

**Министерство науки и высшего образования Российской Федерации**  
Федеральное государственное бюджетное образовательное учреждение  
высшего образования  
**«Владимирский государственный университет**  
**имени Александра Григорьевича и Николая Григорьевича Столетовых»**  
**(ВлГУ)**

Институт машиностроения и автомобильного транспорта

Кафедра технологии функциональных и конструкционных материалов

**МЕТОДИЧЕСКИЕ УКАЗАНИЯ**  
к практическим работам по дисциплине  
**«Специальные способы литья»**  
для направления подготовки  
**22.04.02 «Металлургия»**  
(уровень магистратуры)

Составитель:  
Д.В.Сухоруков

Владимир – 2019 г.

УДК 620.22

Рецензент:

Кандидат технических наук,  
доцент кафедры «Технология машиностроения»  
*Жданов Алексей Валерьевич*

**Методические указания** к практическим работам по дисциплине «Специальные способы литья»: для направления подготовки 22.04.02 «Металлургия» (уровень магистратуры)/ Владим. гос. ун-т; Сост.: Д.В.Сухоруков. Владимир. 2019. – 33 с.

Содержит методические указания к практическим работам по дисциплине «Специальные способы литья» для направления подготовки 22.04.02 «Металлургия» (уровень магистратуры)

Табл. 13. Ил. 2. Библиогр.: 7 назв.

**Оглавление**

ВВЕДЕНИЕ.....	4
ЛИТЬЕ В КОКИЛЬ .....	6
ЛИТЬЕ ПОД ДАВЛЕНИЕМ .....	15
ЦЕНТРОБЕЖНОЕ ЛИТЬЕ.....	23
Список рекомендованной литературы.....	33

## ВВЕДЕНИЕ

Целями освоения дисциплины (модуля) «Специальные способы литья» является изучение основ различных технологий изготовления литых заготовок из различных материалов.

В результате освоения данной дисциплины у студентов формируются основные общекультурные, общепрофессиональные и профессиональные компетенции, отвечающие требованиям ФГОС ВО, к результатам освоения ОПОП ВО по направлению 22.04.02 «Металлургия».

Учебная дисциплина «Специальные способы литья» относится к вариативной части блока 1 образовательной программы подготовки бакалавров по направлению 22.04.02 «Металлургия». Дисциплину «Специальные способы литья» студенты изучают во 2-м семестре.

Курс «Специальные способы литья» посвящен изучению основ изготовления отливок различными методами литья. Для успешного усвоения студентами курса «Специальные способы литья» необходимо знание основных курсов «Прогрессивные технологии плавки цветнолитейных сплавов», «Вопросы теории литейных процессов».

Изучение дисциплины «Специальные способы литья» обеспечит формирование у бакалавров профессионального подхода к решению задач технического и научно-исследовательского характера. Знание, умения и навыки, полученные в ходе освоения дисциплины, используются при выполнении выпускных квалификационных работ.

В результате освоения дисциплины обучающийся должен демонстрировать следующие результаты образования:

знать:

- современные тенденции развития технологий получения литых заготовок (ОПК-1);
- особенности межоперационных и подготовительных процессов производств (ПК-3);
- методики расчета литниковых систем (ПК-3, ОПК-1);
- основные технические стандарты отрасли (ОПК-1, ПК-3);

уметь:

- рассчитывать литниковые системы и прибыли (ПК-3);

- использовать фундаментальные общеинженерные знания (ОПК-1, ОПК-3);
  - проектировать технологический процесс изготовления литых заготовок (ПК-3, ОПК-1);
- владеть:
- навыками использования методов изготовления литейных форм (ПК-3).

В результате освоения дисциплины «Специальные способы литья» студент должен обладать следующими:

общефессиональными компетенциями:

- Обладать способностью применять инновационные методы решения инженерных задач (ОПК-1);

профессиональными компетенциями:

- Обладать способностью анализировать полный технологический цикл получения и обработки материалов (ПК-3).

В течение очередного занятия студенты должны защитить оформленный отчет по предыдущей работе и выполнить следующую работу.

## Работа № 1

### ЛИТЬЕ В КОКИЛЬ

#### Общие сведения

Это технологический процесс изготовления отливок, связанных с заливкой под действием гравитационных сил жидкого сплава в форму, изготовленную из металла.

Высока прочность материала кокиля позволяет выполнять рабочие полости формы с более точными стабильными размерами и соответственно получать отливки из черных и цветных металлов массой до 5000 кг по классам точности 4...6 ГОСТ 26645-85 с минимальной толщиной стенки 3 мм и шероховатостью поверхности  $R_z = 20 \dots 160$  мкм.

Литье в кокиль повышает механические свойства, плотность и герметичность отливок, снижает расход металла на прибыли, улучшает санитарно-гигиенические условия труда.

Классификация кокилей приведена на табл. 1.1.

Таблица 1.1

Классификационный признак		Тип кокиля	Изготовление отливки
Плоскость разъема	Горизонтальная	Вытряхной (неразъемный)	Массивные простой конфигурации. Сложные, требующие нескольких плоскостей разъема и изготавливаемые в песчаных стержнях
		С одним горизонтальным разъемом	Небольшой высоты
		С несколькими горизонтальными разъемами	Сложной конфигурации, с выступами на внешней поверхности при значительной высоте
		С криволинейным разъемом	Сложной конфигурации
		С «книжным» разъемом	Имеющие форму тел вращения
	Вертикальная	С вертикальными разъемами	Сложной конфигурации, требующие применения нескольких отъемных частей
		С вертикальными и горизонтальными разъемами	Сложной конфигурации
Подготовка рабочей поверхности к заливке	Без покрытий	Простые массивные при мелкосерийном производстве	
	С тонкослойным периодически наносимым покрытием	Основной номенклатуры	

	С постоянным теплозащитным покрытием (плазменным, анодированным)	Из сплавов с высокой температурой плавления
	С разовым облицовочным покрытием	Из сплавов, склонных к большой усадке и трещинообразованию при массовом производстве
Применяемые стержни	С металлическими стержнями	Простой конфигурации с внутренними полостями
	С песчаными стержнями	Тонкостенные с внутренними полостями сложной конфигурации

Для изготовления кокилей чаще всего используют серый чугун с ферритоперлитной структурой без включений свободного цемента. Стержни могут быть металлическими (стальными, чугунными), а также выполняться из песчаных смесей. Это определяется возможностью их извлечения из полости отливки.

В табл. 1.2 и 1.3 приведены рекомендуемые рабочие температуры кокилей и температуры заливки ряда алюминиевых и магниевых сплавов. Температура заливки оловянных бронз 1080...1200°C.

Таблица 1.2

Сплавы	Толщина стенка отливки, мм	Температура кокиля, °С	
		начальная	конечная
Алюминиевые	До 6	150...250	300...470
	Свыше 6	120...250	200...350
Магниевые	До 6	200...250	350...450
	Свыше 6	200...250	250...300
Медные: - латуни - бронзы	Любая	До 100	150...250 50...150

Таблица 1.3

Сплав	Температура заливки, °С	Сплав	Температура заливки, °С
AK12(Al2)	720...800	МЛ3	700...800
AK9ч(Al4)	700...820	МЛ4	780...800
AK5M(Al5)	720...780	МЛ5	710...800
AK7ч(Al9)	700...800	МЛ6	700...800
AK7Ц9(Al11)	700...750	МЛ8	720...780
AMr5K(Al13)	700...750	МЛ9	710...800
AM5(Al19)	700...750	МЛ10	710...800
Amr10(Al27)	700...750	МЛ12	720...780

Минимально допустимые толщины стенок отливок из разных сплавов приведены в табл. 1.4.

С уменьшением толщины стенки отливки рабочая температура кокиля повышается.

С целью предотвращения приваривания заливаемого металла к рабочей поверхности кокиля, уменьшения на него тепловой нагрузки, а также регулирования скорости охлаждения расплава и отливки используют специальные огнеупорные краски, которые наносятся на кокиль с помощью кисти или пульверизатора.

Литье в кокиль легко поддается комплексной механизации и автоматизации. Основным технологическим оборудованием при литье в кокиль являются однопозиционные, двухпозиционные (челночные) кокильные машины и многопозиционные карусели.

Таблица 1.4

## Минимальная толщина стенок отливок

Материал отливки	Параметр стенки отливки	
	Площадь поверхности, см <sup>2</sup>	Минимальная толщина, мм
Алюминиевые сплавы	100...250	2,2...4,0
	250...900	2,5...4,5
	Свыше 900	3,5...5,5
Магниеые сплавы	До 30	3
Бронзы и латуни	До 30	4...6

**Методика расчета технологических параметров литья легких сплавов**

Толщины стенок кокиля  $\delta_k$  в зависимости от толщины стенки отливки  $\delta_o$  выбирают по графикам (ГОСТ 16237-70 и 21093-75), представленным на рис. 1.1.

Толщину стенок малотеплонагруженных кокилей определяют по графической зависимости (а) по ГОСТ 16237-70. Для кокилей из стали и высокопрочного чугуна толщину стенки кокиля принимают ближе к нижней границе заштрихованной области, для кокилей из серого чугуна – ближе к верхней границе.

Для высокотеплонагруженных кокилей при определении их стенки используют графическую зависимость (б) ГОСТ 21093-75.

Минимально допустимую линейную скорость  $V_{min}$  подъема металла определяют по формуле

$$V_{min} = \left( \frac{h_o}{1,28\delta_o + 5,9} \right)^{1,25}, \text{ мм/с} \quad (1.1)$$

где  $h_o$ - высота отливки, мм;  $\delta_o$  – толщина стенки отливки, мм.

По значениям  $V_{min}$  определяется минимально допустимое время заливки  $\tau_3$  кокиля металлом

$$\tau_3 = \frac{h_o}{V_{min}}, \text{ с} \quad (1.2)$$



Тогда объемная скорость заливки  $Q$  равна

$$Q = \frac{m_o}{\rho \tau_3}, \text{ см}^3/\text{с}, \quad (1.3)$$

где  $\rho$  - плотность жидкого металла,  $\text{г}/\text{см}^3$  (см. приложение 4);  $m_o$  – масса отливки с прибылями, г.

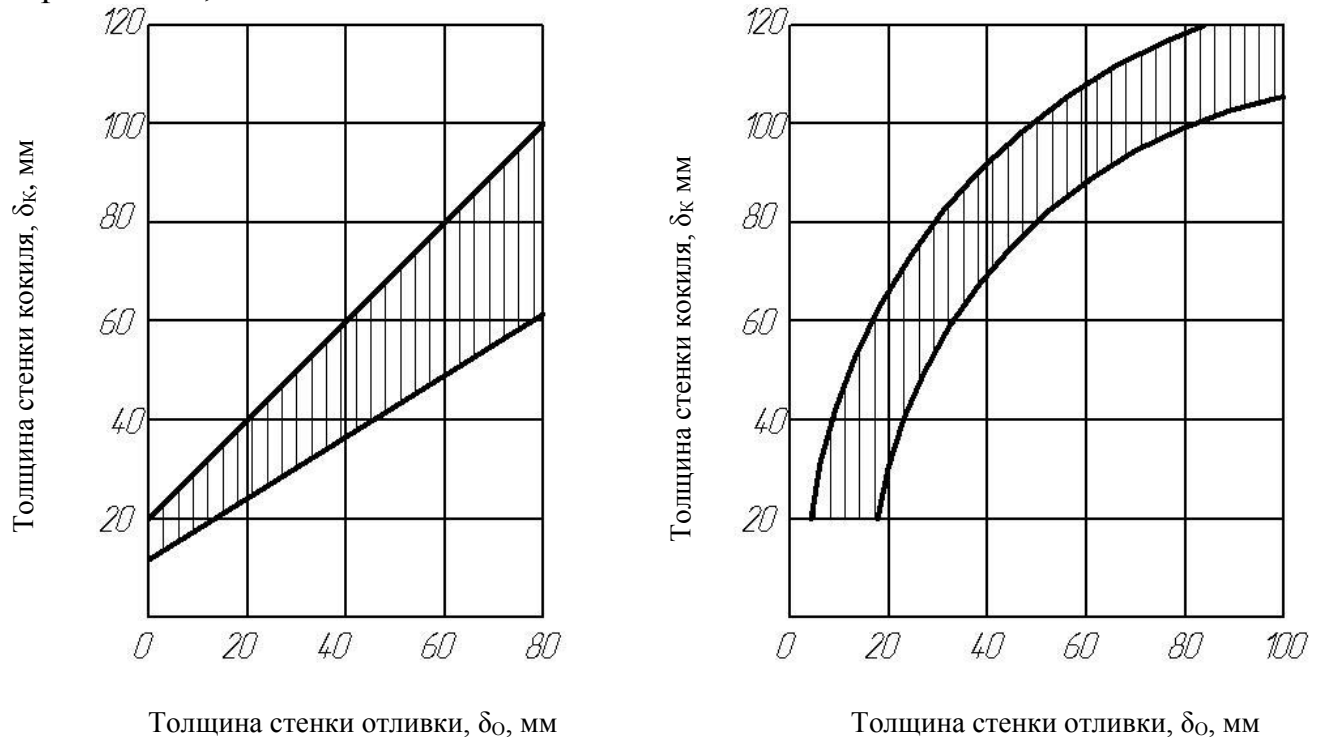


Рис. 1.1. Диаграммы для выбора толщины стенки кокиля:  
 а) по ГОСТ 16237-70 для малотеплонагруженных кокилей;  
 б) по ГОСТ 21093-75 для высокотеплонагруженных кокилей

Площадь сечения стояка определяют по формулам:

- для алюминиевых сплавов

$$F_c = \frac{m_o}{\mu \tau_3 0,1 \sqrt{H_p}}, \text{ см}^2, \quad (1.4)$$

- для магниевых сплавов

$$F_c = \frac{m_o}{\mu \tau_3 0,07 \sqrt{H_p}}, \text{ см}^2, \quad (1.5)$$

где  $m_o$  – масса отливок с прибылями, кг;  $\mu$  - коэффициент расхода, равный 0,65...0,75 для алюминиевых сплавов и 0,7...0,8 - для магниевых;  $H_p$  - расчетный гидравлический напор расплава, см.

Напор  $H_p$  – находят по формуле

$$H_p = H_{CT} - \frac{h^2}{2h_o}, \quad (1.6)$$

где  $H_{CT}$  – высота стояка от уровня металла в чаше или в воронке стояка до питателя, см;  $h$  – высота части отливки от питателя до ее самой высокой точки, см;  $h_o$  – общая высота отливки, см.

При заливке сверху, когда  $h = 0$ , то  $H_p = H_{CT}$ ; при сифонной заливке (снизу), когда  $h = h_o$ ,  $H_p = H_{CT} - h_o/2$ ; при подводе металла во разьему формы, когда  $h = 0,5h_o$ ,  $H_p = H_{CT} - h_o/8$ .

При литье в кокиль алюминиевых и магниевых сплавов применяют расширяющиеся литниковые системы, в которых узким сечением является стояк. Соотношение площадей поперечного сечения элементов литниковой системы (стояка -  $F_C$ , коллектора (литникового хода, шлакоуловителя) –  $F_K$ , питателя -  $F_{\Pi}$ ) для алюминиевых и магниевых отливок даны в табл. 1.5. Расплав к отливке может подводиться через несколько питателей.

Таблица 1.5

Масса отливок, кг		$F_C : F_K : F_{\Pi}$
алюминиевых	магниевых	
До 5	До 3,5	1:2:2, 1:2:3
5...10	3,5...7	1:2:2, 1:2:3, 1:2:4, 1:3:3
10...20	7...14	1:2:3, 1:2:4, 1:3:3, 1:3:4
20...40	14...28	1:2:4, 1:3:3, 1:3:4, 1:4:4
40...70	28...50	1:2:4, 1:3:4, 1:4:4, 1:4:5
70...150	50...100	1:3:4, 1:3:5, 1:4:4, 1:4:5
Свыше 150	Свыше 100	1:4:4, 1:4:5, 1:4:6 и др.

Выбрав по данным табл. 1.5 соотношения  $F_C$ ,  $F_K$  и  $F_{\Pi}$  можно определить площади их сечений.

Предельную толщину питателя  $h_{\Pi}$  находят по формуле

$$h_{\Pi} \leq \frac{Q^2}{F_K^2 g}, \quad (1.7)$$

где  $g$  – ускорение свободного падения, см/с<sup>2</sup>.

Толщину коллектора определяют из соотношения

$$h_K = 3,25 h_{\Pi}, \text{ см} \quad (1.8)$$

Такое соотношение  $h_K$  и  $h_{\Pi}$  обеспечивает эффективное шлакозадержание в коллекторе.

Следует отметить, что расчет элементов литниково-питающей системы при литье медных сплавов производится по методике, принятой для чугунного литья. Основные разновидности литниковых систем для литья в кокиль приведены в табл. 1.6.

Приближенно время затвердевания стенки отливки  $\tau$  определяют по уравнению

$$\tau = \frac{R_o^2}{K^2}, \text{ с} \quad (1.9)$$

где  $R_o$  – приведенная толщина стенки отливки, мм;  $L$  – коэффициент затвердевания сплава, мм/с<sup>1/2</sup>.

При литье в чугунные и стальные кокили для алюминиевых сплавов  $K = 1,2 \dots 1,32$ ; для магниевых –  $K = 1,5 \dots 1,62$ ; для цинковых –  $K = 1,07 \dots 1,13$  и для титановых –  $K = 1,2$  мм/с<sup>1/2</sup>.

Таблица 1.6

Отличительный признак	Разновидности системы
Место подвода расплава к рабочей полости формы	Верхняя, боковая, нижняя (сифонная), ярусная
Конфигурация стояка	С прямым, наклонным и прогнутым стояками
Форма поперечного сечения стояка	С круглым, овальным и многогранным стояками
Форма поперечного сечения питателя	С круглым, овальным, трапециевидным, щелевыми и сигментным питателями
Наличие фильтровальной сетки	С фильтровальной сеткой и без сетки
Изменяемость во времени гидравлических характеристик	С постоянными (стационарная) и переменными (нестационарная) гидравлическими характеристиками

Приведенную толщину стенки отливки находят по выражению

$$R_o = \delta_o \frac{b}{2(\delta_o + b)}, \text{ мм} \quad (1.10)$$

где  $\delta_o$  – средняя толщина стенки отливки в выбранном сечении, мм;  $b$  – длина стенки отливки в форме в выбранном сечении, мм.

### Варианты контрольных заданий

В соответствии с вариантами заданий, представленными в табл. 1.7., рассчитать минимально допустимую скорость подъема металла в форме  $V_{\min}$ , время заливки формы металлом  $\tau_3$ , площадь сечения стояка  $F_C$ , коллектора (шлаковика)  $F_K$ , питателя  $F_{\Pi}$ , толщину питателя  $h_{\Pi}$  и толщину коллектора  $h_K$ . Найти усредненную толщину стенки кокиля. Указать рабочую температуру кокиля  $T_K$  и температуру заливки сплава  $T_3$ . Определить время затвердевания отливки  $\tau$ .

Пример выполнения задания (вариант «Пример»).

По формуле (1.1) находим минимально допустимую линейную скорость подъема металла в форме:

$$V_{\min} = \left( \frac{300}{1,28 \cdot 11 + 5,9} \right)^{1,25} = 29,6 \text{ мм/с} = 2,96 \text{ см/с},$$

Время заливки формы определяем по формуле (6.2):

$$\tau_3 = 300 / 29,6 = 29,6 = 10,1 \text{ с.}$$

Объемная скорость заливки по выражению (3) будет составлять

$$Q = \frac{12,3}{2,35 \cdot 10^3 \cdot 10,1} = 5,2 \cdot 10^{-4} \text{ см}^3/\text{с},$$

Площадь указанного сечения (сечение стояка) рассчитываем по уравнению (1.4):

$$F_C = \frac{12,3}{0,7 \cdot 10,1 \cdot 0,1 \sqrt{H_P}} = \frac{17,4}{\sqrt{H_P}}, \text{ см}^2,$$

Здесь по выражению (6) напор равен

$$H_P = H_{CT} - h_0/8 = 20 - 30/8 = 16,25 \text{ см}$$

Отсюда

$$F_C = \frac{17,4}{\sqrt{16,25}} = 4,32 \text{ см}^2.$$

Диаметр стояка равен

$$D_C = \sqrt{\frac{4F_C}{\pi}} = 2,35 \text{ см.}$$

Из табл. 1.5 находим  $F_K$  и  $F_{II}$  по соотношению  $F_C : F_K : F_{II} = 1 : 3 : 3$ . Следовательно,

$$F_K = F_C = 12,96 \text{ см}^2 (\sim 13 \text{ см}^2);$$

$$F_{II} = 3F_C = 12,96 \text{ см}^2 (\sim 13 \text{ см}^2).$$

По формуле (1.7) находим предельно допустимую толщину питателя:

$$h_{II} \leq \frac{520^2}{13^2 \cdot 981} = 1,6 \text{ см.}$$

Принимаем толщину питателя  $h_{II} = 1,0$  см, соизмеримую с толщиной стенки.

По уравнению (1.8) устанавливаем толщину коллектора:

$$h_K = 3,25 \cdot 1,0 = 3,25 \text{ см.}$$

По данным рис. 1.1 определяем толщину стенки малотеплонагруженного кокиля из серого чугуна. Принимаем толщину стенки кокиля  $\delta_K = 25$  мм.

Из данных табл. 1.2 и 1.3 находим рабочую температуру кокиля, равную  $T_K = 250^\circ\text{C}$ , и температуру заливки сплава  $T_3 = 750^\circ\text{C}$ .

Определяем по формуле (9) приведенную толщину отливки:

$$R_o = \frac{11 \cdot 250}{2(11 + 250)} = 5,27 \text{ мм.}$$

По формуле (1.9) рассчитываем приближенное время затвердевания стенки отливки:

$$\tau = 5,27^2 / 1,25^2 = 17,8 \text{ с.}$$

Таблица 1.7

## Варианты контрольных заданий

№ варианта	Вид сплава	Масса отливки с прибоями ( $m_0$ ), кг	Средняя толщина стенки отливки ( $\delta_0$ ), мм	Длина стенки отливки ( $b$ ), мм	Общая высота отливки ( $h_0$ ), мм	Высота отливки от уровня питателя ( $h$ ), мм	Высота стоянки ( $H_{ст}$ ), мм	Вид подвода питателя	Вид кокиля: теплонагруженный (+), нетеплонагруженный (-)
1	2	3	4	5	6	7	8	9	10
Пример	Алюминиевый АК12(АЛ2)	12,3	11,0	250	300	150	200	По разьему	(-)
3.1	АК9ч(АЛ4)	11,7	9,3	208	260	250	300	Снизу	(-)
3.2	АК5М(АЛ5)	7,3	8,1	178	200	185	250	Снизу	(-)
3.3	АК7ч(АЛ9)	15,4	14,0	221	280	266	320	Снизу	(+)
3.4	АК7Ц9(АЛ11)	10,5	6,2	205	240	90	150	По разьему	(-)
3.5	АМr5К(АЛ13)	8,6	8,7	156	170	70	120	По разьему	(+)
3.6	АМ5 (АЛ19)	13,7	7,3	270	350	350	390	Снизу	(-)
3.7	АМr10(АЛ27)	6,0	5,2	96	125	70	100	По разьему	(-)
3.8	АК9ч(АЛ4)	16,0	9,7	342	440	420	460	Снизу	(+)
3.9	АК5М(АЛ5)	4,9	4,5	148	165	75	110	По разьему	(-)
3.10	АК7ч(АЛ9)	35,6	19,6	436	520	500	560	Снизу	(+)
3.11	АК7Ц9(АЛ11)	9,8	5,9	205	320	170	200	По	(-)

								разъему	
3.12	AMr5K(AJ13)	2,7	3,0	140	155	150	190	Снизу	(-)

## Окончание табл. 1.7

3.13	AM5 (AJ19)	26,3	15,3	264	380	350	430	Снизу	(+)
3.14	AMr10(AJ27)	5,4	5,0	150	160	85	120	По разъему	(-)
3.15	AK9ч(AJ4)	22,4	12,5	292	350	320	400	Снизу	(+)
3.16	МЛ3	15,5	10,5	276	330	325	375	Снизу	(+)
3.17	МЛ4	3,8	5,2	123	150	80	135	По разъему	(-)
3.18	МЛ5	11,2	8,8	372	410	390	460	Снизу	(-)
3.19	МЛ6	9,5	7,5	198	290	290	340	Снизу	(-)
3.20	МЛ8	18,2	12,7	406	445	270	320	По разъему	(+)
3.21	МЛ9	5,1	5,5	210	265	260	300	Снизу	(-)
3.22	МЛ10	6,4	4,9	173	190	185	235	Снизу	(-)
3.23	МЛ12	2,6	3,1	130	136	55	100	По разъему	(-)
3.24	МЛ3	5,9	4,7	180	210	210	250	Снизу	(-)
3.25	МЛ4	3,9	3,8	152	160	90	130	По Разъему	(-)
3.26	МЛ5	2,8	3,3	109	125	75	125	По разъему	(-)
3.27	МЛ6	14,3	9,6	305	340	310	385	Снизу	(+)
3.28	МЛ8	8,1	5,9	254	285	140	185	По Разъему	(-)
3.29	МЛ9	7,3	4,4	209	238	230	275	Снизу	(-)
3.30	МЛ10	3,1	3,5	101	125	45	90	По разъему	(-)
3.31	МЛ12	8,6	5,00	287	310	310	350	Снизу	(+)

## Работа № 2

# ЛИТЬЕ ПОД ДАВЛЕНИЕМ

### Общие сведения

При данном способе литья металлическая пресс-форма заполняется расплавом под действием внешних сил, создаваемых прессующим поршнем, и затвердевание отливки протекает под избыточным давлением. Данные особенности позволяют получать качественные отливки, которые отличает низкая шероховатость поверхности и высокая размерная точность, т.е. максимальное приближение к готовой детали.

Литьем под давлением изготавливают отливки для различных отраслей промышленности из цинковых, алюминиевых, магниевых, медных, свинцовых сплавов массой от нескольких граммов до 30 кг по классам точности 1..3 ГОСТ 26645-85 и с минимальной толщиной стенки 0,5 мм.

Процесс реализуется на машинах с холодными горизонтальной или вертикальной камерами прессования, а также на машинах с горячей камерой прессования. Наибольшее применение находят машины с горизонтальной холодной камерой прессования, как более простые и надежные, отличающиеся высокой производительностью (табл. 2.1).

Качество отливок определяется технологическими параметрами, которые зависят от типа отливки, вида сплава, марки используемых машин. К важнейшим параметрам технологического процесса относятся:

- скорость впуска металла в пресс-форму;
- продолжительность заполнения пресс-форм металлом;
- усилие и скорость прессования;
- усилие запирающих пресс-формы;
- минимально-допустимый диаметр камеры прессования;
- площадь питателей и вентиляционных каналов в пресс-форме;
- температурные режимы литья.

Таблица 2.1

Параметр	Марки машин				
	71A106	711A07	711B08	711B09	711A10
Масса * дозы алю- миниевого сплава, кг	1,2	2,1	3,6	6,0	10,0
Рабочий объем ка- меры прессования, м <sup>3</sup>	$0,5 \cdot 10^{-3}$	$0,9 \cdot 10^{-3}$	$1,53 \cdot 10^{-3}$	$2,55 \cdot 10^{-3}$	$4,26 \cdot 10^{-3}$
Усиление запирання пресс-формы, кН	1100	1600	2500	4000	6300
Наибольшее усилие прессования, кН	130	200	300	450	670
Давление прессова- ния, МПа					
- наибольшее	180	197	189	189	200
- наименьшее	40	40	42	42	32
Усилие выталкива- ния отливки, кН	90	112	150	240	280
Диаметр камеры прессования, м					
- наибольший	$70 \cdot 10^{-3}$	$80 \cdot 10^{-3}$	$95 \cdot 10^{-3}$	$95 \cdot 10^{-3}$	$110 \cdot 10^{-3}$
- наименьший	$30 \cdot 10^{-3}$	$36 \cdot 10^{-3}$	$45 \cdot 10^{-3}$	$45 \cdot 10^{-3}$	$65 \cdot 10^{-3}$
Наибольшая ско- рость прессования, м/с	5	5	5	7	6

\* Масса заливаемого металла включает его расход на отливку, промывники, питатель, литниковый ход и пресс-остаток.

Рекомендуемые температурные режимы при литье под давлением приве-  
дены в табл. 2.2.

Таблица 2.2

Сплавы	Температура, °С			
	Сплава при за- ливке	пресс-формы при толщине стенок отливки, мм		
		1,2...1,5	2...3	5...8
Алюминиевые с кремнием	600...700	250...275	180...200	120...160
Алюминиевые с магнием	650...720	260...285	200...220	140...180
Магниевые	660...770	260...285	200...220	140...180
Медные	950...1060	325...350	399...325	250...275
Цинковые	420...500	200...220	175...200	120...150



Рекомендуемые минимальные давления прессования представлены в табл. 2.3.

Таблица 2.3

Сплавы	Отливки с толщиной стенки							
	До 3 мм				Свыше 3 мм			
	Простые	Коробчатые	Сложные	Особо сложные	Простые	Коробчатые	Сложные	Особо сложные
Алюминиевые	35	40	45	50	60	60	65	80
Магниевые	40	45	55	60	70	75	80	100
Медные	45	50	65	70	80	85	95	130
Цинковые	30	35	40	45	55	55	60	75

### Методика расчета технологических параметров литья

Площадь поперечного сечения питателя  $f_{\Pi}$  для одной отливки определяют по формуле

$$f_{\Pi} = \frac{1,12(m_o + m_{\text{ПР}})}{\rho K_1 K_2 K_3 K_4}, \text{ м}^2 \quad (2.1)$$

где  $m_o$  - масса отливки, кг;  $m_{\text{ПР}}$  - масса промывников, кг;  $\rho$  - плотность сплава, кг/м<sup>3</sup>;  $K_1, K_2, K_3, K_4$  - технологические коэффициенты.

Для расчетов по формуле (1) используют технологические коэффициенты, характеризующие тип отливки -  $K_1$ , давление в камере прессования машины  $K_2$ , вид сплава -  $K_3$ , толщину стенки отливки -  $K_4$ , которые имеют следующие значения:

Тип отливки:	Значения $K_1$ :
Тонкостенная простой конфигурации	0,75
Коробчатого сечения	1,0
Сложной конфигурации	1,5
Особо сложной конфигурации с тонкими ребрами	2,0

Давление в камере прессования, МПа: (см. табл. 2.3)	Значения $K_2$ :
До 20	2,50
21...40	2,00
41...60	1,75
61...80	1,50
81...100	1,25
Более 100	1,00

Вид сплавов:	Значения $K_3$ :
Алюминиевые	0,90
Магниевые	0,85
Медные	0,75
Цинковые	1,00
Свинцово-оловянные	1,10

Средняя толщина стенки отливки, мм:	Значения $K_4$ :
До 1,0	0,50
1,1...2,0	0,75
2,1...4,0	1,00
4,1...6,0	1,15
6,1...9,0	1,30
Свыше 9,0	1,50

Необходимо также выдерживать определенное соотношение толщин питателя  $\delta_{\Pi}$  прямоугольного сечения и стенки отливки  $\delta_0$ .

Для алюминиевых и магниевых сплавов  $\delta_{\Pi} : \delta_0 \geq 0,8 \dots 0,4$ ; а для цинковых и медных  $\delta_{\Pi} : \delta_0 \geq 0,9 \dots 0,5$ .

Масса промывников составляет 15...25% от массы отливки.

Площадь литникового хода  $f_{\text{Л}}$ , соединяющего камеру прессования с питателем, находится по формуле

$$f_{\text{Л}} = (1,2 \dots 1,5) \Sigma f_{\text{Л}} \quad (2.2)$$

Толщина щели  $h_{\text{Щ}}$ , соединяющей отливку с промывником, определяется по выражению

$$h_{\text{Щ}} = 0,7 \delta_{\Pi} \quad (2.3)$$

Толщина промывника  $h$  устанавливается соотношением

$$h = (1,5 \dots 2,0) \delta_0 \quad (2.4)$$

Скорость впуска  $V_{\text{ВП}}$  металла через питатель в полость пресс-формы определяется выражением  $V_{\text{ВП}} = 15 K_1 K_2$ . м/с. (2.5)

Продолжительность заполнения  $\tau_3$  полости пресс-формы металлом находится по формуле  $\tau_3 = 0,06 K_3 K_4$ , с. (2.6)

Через скорость впуска определяется средняя скорость прессования  $V_{\text{ПР}}$ , т.е. скорость движения поршня в камере прессования, и она рассчитывается по формуле, м/с,

$$V_{\text{ПР}} = \frac{4V_{\text{ВП}} \Sigma f_{\text{П}}}{\pi D_{\text{ПР}}^2}, \text{ м/с}, \quad (2.7)$$

где  $\Sigma f_{\Pi}$  – суммарное значение площади сечения питателей,  $\text{м}^2$ ,  $D_{\text{ПР}}$  – диаметр камеры прессования, м.

Минимально допустимый диаметр камеры прессования находится из выражения, м,

$$D_{\text{ПР}}^{\text{min}} \geq 1,13 \sqrt{\frac{n N_{\text{ПР}} \Sigma F_{\text{O}}}{N_{\text{ЗАП}}}}, \text{ м}, \quad (2.8)$$

где  $N_{\text{ПР}}$  – усилие прессования по паспорту машины, кН;  $N_{\text{ЗАП}}$  – усилие запира-ния пресс-формы по паспорту машины, кН (значения  $N_{\text{ПР}}$  и  $N_{\text{ЗАП}}$  для разных марок машин приведены в табл. 7.1);  $\Sigma F_{\text{O}}$  – площадь проекции отливки, про-мывников, литниковой системы, пресс-остатка на плоскость разъема пресс-формы,  $\text{м}^2$ ;  $n$  – динамический коэффициент, зависящий от скорости прессова-ния и равный в среднем 1,2...1,5.

Для получения плотных отливок давление в камере прессования должно быть не меньше величин, приведенных в табл. 2.3.

Максимально возможное давление прессования зависит от усилия запира-ния пресс-формы и диаметра камеры прессования.

Раскрытие пресс-формы при прессовании исключается, если усилие запи-рания  $N_{\text{ЗАП}}$  превышает усилие раскрытия, кН:

$$N_{\text{ЗАП}} \geq P_{\text{ПР}} F_{\text{O}}; \quad (2.9)$$

где  $P_{\text{ПР}}$  – рабочее давление прессования, кПа.

Обычно  $N_{\text{ЗАП}}$  превышает усилие раскрытия ( $P_{\text{ПР}} \Sigma F_{\text{O}}$ ) на 10...20%.

При заполнении полости пресс-формы металлом воздух и газы удаляются из нее через специальные вентиляционные каналы. Их площадь сечения  $F_{\text{В}}$  определяют из уравнения,  $\text{м}^2$ :

$$F_{\text{В}} = \frac{V_{\text{ВП}}}{250} f_{\Pi}. \quad (2.10)$$

Допустимая глубина вентиляционных каналов прямоугольного сечения для алюминиевых сплавов 0,1...0,12, магниевых – 0,1...0,15, медных – 0,15...0,2, цинковых – 0,08...0,12 мм.

### Варианты контрольных заданий

В соответствии с вариантами заданий, представленными в табл. 2.4, рас-считать площадь сечения питателя  $f_{\Pi}$ , литникового хода  $f_{\text{Л}}$ , скорость впуска  $V_{\text{ВП}}$  расплава металла в форму и время ее заполнения  $\tau_3$ , скорость прессования  $V_{\text{ПР}}$ , минимально допустимый диаметр камеры прессования  $D_{\text{ПР}}^{\text{min}}$ , усилие рас-крытия пресс-формы  $P_{\text{ПР}} F_{\text{O}}$ , площадь сечения вентиляционных каналов  $F_{\text{В}}$ , тол-щины промывника  $h$  и соединительной щели  $h_{\text{Щ}}$  между отливкой и промывни-ком. Указать температуру заливки металла  $T_3$  и рабочую температуру пресс-формы  $T_{\text{Ф}}$ .

Пример выполнения задания (вариант «Пример»).

В табл. 2.1 выбираем машину марки 71A106 с емкостью камеры прессования  $0,50 \cdot 10^{-3} \text{ м}^3$ , которая воспринимает указанную в задании дозу расплава магниевого сплава в количестве 0,8 кг, так как  $0,8 \text{ кг} : 1,6 \cdot 10^3 \text{ кг/м}^3 = 0,5 \cdot 10^{-3} \text{ м}^3$ .

По табл. 2.3 определяем допустимое минимальное давление прессования 45 МПа, необходимое для получения заданной коробчатой конфигурации из магниевого сплава со средней толщиной стенки 2,5 мм ( $2,5 \cdot 10^{-3} \text{ м}$ ). Принимаем рабочее давление прессования 45 МПа. Машина такое давление обеспечивает с усилием запираения пресс-формы в 1100 кН и с усилием прессования 130 кН.

По уравнению 2.8 находим минимально допустимый диаметр прессования машины:

$$D_{\text{ПР}}^{\text{min}} \geq 1,13 \sqrt{\frac{1,2 \cdot 130 \cdot 0,02}{1100}} = 0,06 \text{ м (60 мм)}.$$

Принимаем диаметр камеры прессования 0,06 м.

По формулам (2.5) и (2.6) определяем скорость впуска расплава в рабочую полость пресс-формы и время ее заполнения. Технологические коэффициенты для выбранной отливки соответственно равны  $K_1 = 1$ ,  $K_2 = 1,75$  при  $P_{\text{ПР}} = 45 \text{ МПа}$ ,  $K_3 = 0,85$  и  $K_4 = 1,0$ .

$$V_{\text{ВП}} = 15 \cdot 1,75 = 26,25 \text{ м/с};$$

$$\tau_3 = 0,06 \cdot 0,85 \cdot 1,0 = 0,051 \text{ с}.$$

Находим площадь сечения питателя по формуле (1):

$$f_{\text{П}} = \frac{1,12(0,3 + 0,06)}{1,6 \cdot 10^3 \cdot 1 \cdot 1,75 \cdot 0,85 \cdot 1} = 1,693 \cdot 10^{-4} \text{ м}^2 \text{ (1,693 см}^2\text{)}.$$

Принимаем  $f_{\text{П}} = 1,7 \text{ см}^2 (1,7 \cdot 10^{-4} \text{ м}^2)$ .

Определяем оптимальную толщину питателя

$$\delta_{\text{П}} = 0,8 \cdot 2,5 = 2 \text{ мм (} 2 \cdot 10^{-3} \text{ м)}.$$

Площадь сечения общего литникового ходу для двух отливок находим из выражения (2.2):

$$f_{\text{Л}} = 1,3 \cdot 2 \cdot 1,7 \cdot 10^{-4} \text{ м}^2 = 4,42 \cdot 10^{-4} \text{ м}^2.$$

Толщину щели промывника устанавливаем по формуле (3):

$$h_{\text{Щ}} = 0,7 \cdot 2 = 1,4 \text{ мм (} 1,4 \cdot 10^{-3} \text{ м)}.$$

Толщину промывника находим из соотношения (4):

$$h = 1,8 \cdot 2,5 = 4,5 \text{ мм (} 4,5 \cdot 10^{-3} \text{ м)}.$$

по выражению (2.7) определяем скорость прессования:

$$V_{\text{ПР}} = \frac{4 \cdot 26,25 \cdot 2 \cdot 1,7 \cdot 10^{-5}}{3,14 \cdot 0,06^2} = 3,16 \text{ , м/с}$$

Таблица 2.4

№ варианта	Вид сплава	Масса отливки (m <sub>o</sub> )	Масса промывников (m <sub>ппр</sub> ), кг	Тип отливки	Количество отливок в пресс-форме, шт.	Масса заливаемого металла, кг	Площадь проекции отливки, ЛПС, промывников, пресс-остатка ( $\Sigma F_o$ ), м <sup>2</sup>	Средняя толщина стенки отливки ( $\delta_o$ ), мм
1	2	3	4	5	6	7	8	9
Пример	Магниевый	0,30	0,060	Коробчатый	2	0,80	0,020	2,5
4.1	Алюминиевый	5,30	0,900	Особо сложный	1	6,80	0,051	12,0
4.2	-«-	0,15	0,030	Простой	6	1,15	0,025	2,2
4.3	-«-	3,25	0,650	Сложный	1	4,50	0,043	10,0
4.4	- «-	0,25	0,050	Сложный	4	1,40	0,022	3,5
4.5	- «-	0,75	0,150	Особо сложный	3	3,10	0,027	4,1
4.6	-«-	0,50	0,120	Коробчатый	4	2,70	0,045	2,3
4.7	-«-	4,80	0,720	Сложный	1	6,20	0,047	8,0
4.8	-«-	0,20	0,040	Коробчатый	5	1,45	0,021	2,5
4.9	-«-	3,50	0,600	Особо сложный	1	4,70	0,039	9,5
4.10	-«-	0,66	0,040	Простой	4	3,13	0,042	1,8
4.11	Магниевый	0,26	0,050	Особо сложный	4	1,60	0,028	3,25
4.12	-«-	0,16	0,025	Сложный	5	1,10	0,018	1,8
4.13	-«-	0,10	-	Простой	6	0,77	0,015	1,2

Окончание табл.2.4

1	2	3	4	5	6	7	8	9
4.14	-«-	0,50	0,070	Коробчатый	3	1,95	0,038	2,3
4.15	-«-	0,21	0,040	Особо сложный	4	1,20	0,024	2,1
4.16	Магниевый	0,38	0,060	Сложный	2	1,01	0,020	3,6
4.17	-«-	1,85	0,400	Сложный	1	2,65	0,041	4,1
4.18	-«-	0,06	-	Простой	16	0,96	0,015	1,2
4.19	-«-	0,25	0,050	Сложный	4	1,40	0,013	0,9
4.20	-«-	0,3	0,120	Сложный	4	3,49	0,023	1,6
4.21	-«-	0,86	0,170	Коробчатый	3	3,56	0,026	3,1
4.22	-«-	1,13	0,230	Сложный	4	6,35	0,039	4,1
4.23	-«-	0,56	0,084	Особо сложный	4	3,01	0,021	0,7
4.24	-«-	0,43	0,070	Коробчатый	5	2,89	0,028	2,7
4.25	-«-	0,79	0,170	Особо сложный	3	3,50	0,033	2,3
4.26		0,12	0,025	Сложный	4	0,70	0,015	2,5
4.27		0,17	0,035	Особо сложный	4	0,98	0,014	2,1
4.28		0,10	-	Коробчатый	12	1,48	0,019	3,2
4.29		0,25	0,050	Простой	3	1,13	0,012	3,5
4.30		0,13	0,021	Сложный	4	0,65	0,010	2,0

Проверяем возможность раскрытия пресс-формы в процессе запрессовки металла в пресс-форму по выражению (2.9)

$$4500 \frac{\text{кН}}{\text{м}^2} \cdot 0,02 \text{ м}^2 \leq 1100 \text{ кН.}$$

Условие нераскрытия пресс-формы при запрессовке металла соблюдается. Площадь сечения вентиляционных каналов находим по уравнению (2.10):

$$F_B = \frac{26,25}{250} \cdot 1,7 \cdot 10^{-4} \text{ , м}^2.$$

Принимаем  $F_B = 0,18 \cdot 10^{-4} \text{ м}^2$  ( $0,18 \text{ см}^2$ ).

По данным табл. 7.2 устанавливаем температуры заливки металла  $T_3$  и пресс-формы  $T_\phi$ . Принимаем  $T_3 = 690^\circ\text{C}$  и  $T_\phi = 210^\circ\text{C}$ .

### Работа № 3

## ЦЕНТРОБЕЖНОЕ ЛИТЬЕ

### Общие положения

Сущность центробежного литья состоит в том, что при заливке металла и его затвердевании форма с металлом находится во вращении и испытывает действие центробежных сил. Центробежные силы, воздействующие на металл, способствуют улучшению заполнения форм, что дает возможность получать отливки из сплавов даже с плохой текучестью. При этом отпадает необходимость в развитых литниково-питающих системах, а при получении отливок типа тел вращения литниково-питающая система может вообще отсутствовать, так как подача металла в этом случае осуществляется непосредственно в форму. При центробежном способе вследствие разности плотностей жидкого и твердого металла создаются условия для направленного затвердевания отливок, что обеспечивает повышение плотности и механических свойств литых заготовок.

Однако, центробежный способ имеет и недостатки: трудность получения качественных отливок из сплавов, склонных к ликвации, низкая точность диаметра их свободной (внутренней) поверхности.

В настоящее время центробежным способом изготавливают отливки из чугуна, стали, сплавов титана, золота, серебра, магния, алюминия, меди, цинка. Это тела вращения, а также фасонные детали, зуботехнические, художественные, ювелирные и биметаллические изделия.

Для центробежного литья тел вращения используют простые металлические формы (изложницы), а фасонных отливок – кокили, керамические формооболочки, объемные формы из керамических, гипсовых, песчано-смоляных и других смесей, изготовленные по разовым удаляемым или постоянным моделям.

Центробежная сила, которая действует на точку при вращении, равна

$$F_{ц} = mr'\omega^2, \text{ Н},$$

(3.1)

где  $m$  – масса расплава, кг;  $r'$  – расстояние от центра вращения до рассматриваемой точки, м;  $\omega$  – угловая скорость вращения,  $\text{с}^{-1}$ .

Угловая скорость вращения

$$\omega = \frac{\pi n}{30}, \text{ с}^{-1}; \text{ или } \omega = 2\pi n, \text{ мин}^{-1},$$

(3.2)

где  $n$  – число оборотов формы,  $\text{мин}^{-1}$  (об/мин).

Скорость вращения электродвигателей привода центробежных машин по существующим ГОСТам дается в размерности  $\text{мин}^{-1}$ .

Ускорение определяется по формуле

$$a = \omega^2 r', \text{ м/с}^2 \quad (3.3)$$

Линейная скорость движения точки по окружности

$$\omega_{л} \omega r', \text{ м/с} \quad (3.4)$$

Степень воздействия на металл центробежных сил характеризуется гравитационным коэффициентом

$$k = \frac{\omega^2 r'}{g} = 1,1 \cdot 10^{-3} n^2 r', \quad (3.5)$$

где  $g$  – ускорение свободного падения,  $\text{м/с}^2$ .

При вращении формы за счет  $k$  плотность металла  $\rho_{ц}$  изменяется по выражению

$$\rho_{ц} = \rho k = \rho \cdot 1,1 \cdot 10^{-3} n^2 r', \text{ кг/м}^3 \quad (3.6)$$

где  $\rho$  – исходная плотность жидкого расплава,  $\text{кг/м}^3$ .

Рекомендуется  $k = 60 \dots 65$  для горизонтальной оси вращения,  $k = 90 \dots 100$  – для вертикальной оси вращения.

При заливке формы приводятся во вращение специальными центробежными машинами с вертикальной, горизонтальной или наклонно осями вращения. Отливки тел вращения малой протяженности (отношение высоты к диаметру  $\leq 1,5$ ) и фасонные получают обычно на машинах с вертикальной осью, а отливки тел вращения средней и большой протяженности – с горизонтальной или наклонной осями.



Положение оси вращения определяет механизм образования и форму свободной поверхности. Горизонтальная ось вращения образует свободную поверхность в форме окружности, центр которой совмещен с центром вращения. При вертикальной и наклонной осях свободная поверхность имеет форму параболоида вращения, ось которого также совпадает с осью вращения. Поэтому в последнем случае в отливках будет наблюдаться разностенность по высоте.

### **Методика расчета технических параметров центробежного литья**

#### *Литье отливок типа тел вращения*

В данном случае производится расчет следующих параметров процесса:

- скорость вращения формы;
- давление, развиваемое металлом;
- силу, действующую на инородное включение в металле;
- толщину футеровки формы.

Скорость вращения формы определяет качество и физико-механические свойства отливок. При заниженной скорости вращения наблюдаются искажения свободной поверхности и явление «дождевания» металла. При завышенной скорости вращения сильно возрастает давление жидкого металла, что приводит к образованию трещин, усилению пригара, усилению ликвации компонентов сплава, наблюдаются натеки на наружной поверхности.

Минимально допустимые обороты формы при горизонтальной оси вращения, предотвращающие процесс «дождевания» металла, определяются по формуле

$$n_{KP} = 9,6 \sqrt{\frac{2g}{r} \left( 7 - \frac{r^2}{R^2} \right)}, \text{ мин}^{-1} \quad (3.7)$$

где  $g$  – ускорение свободного падения,  $\text{м/с}^2$ ;  $r$  – радиус свободной поверхности отливки,  $\text{м}$ ;  $R$  – радиус наружной поверхности отливки,  $\text{м}$ .

Оптимальное число оборотов при горизонтальной оси вращения для отливок общего назначения при отношении  $\frac{R}{r} \leq 3$

$$n_r = \frac{17460}{\sqrt{\rho r}}, \text{ мин}^{-1}. \quad (3.8)$$

Формула (3.8) выведена из условия обеспечения минимальной величины эффективной плотности, необходимой для получения качественной отливки порядка  $(300 \dots 400) \cdot 10^3 \text{ кг/м}^3$ .

Для толстостенных отливок  $\left(\frac{R}{r}\right) > 3$  определяющим фактором скорости вращения является давление, развиваемое металлом. В этом случае оптимальное число оборотов при горизонтальной оси вращения

$$n_r = 42,3 \sqrt{\frac{P}{g\rho(R^2 - r^2)}}, \text{ мин}^{-1} \quad (3.9)$$

где  $P$  – давление, развиваемое металлом на наружной поверхности отливки, Па.

Предельное давление составляет 0,6 МПа, оптимальное давление 0,4...0,6 МПа (400...600 кПа).

Число оборотов формы при вертикальной оси вращения

$$n_B = 42,3 \sqrt{\frac{h}{t(2r_1 - t)}}, \text{ мин}^{-1} \quad (3.10)$$

где  $h$  – высота отливки, м;  $t$  – задаваемая разностенность, т.е. разность толщин стенки отливки в нижнем и верхнем сечениях, м;  $r_1$  – радиус свободной поверхности отливки в ее верхнем сечении, м.

Величина разностенность зависит от высоты отливки и обычно лежит в пределах  $(0,01 \dots 0,02)h$ .

Давление, развиваемое металлом на наружной поверхности отливки

$$P = \rho \frac{\omega^2}{2} (R^2 - r^2) = 5,47 \cdot 10^{-3} \cdot n^2 \rho (R^2 - r^2), \text{ Па} \quad (3.11)$$

где  $n$  – скорость вращения,  $\text{мин}^{-1}$ .

Сила, действующая на инородное неметаллическое включение в металле

$$F_B = \frac{\omega^2 r_B}{g} V_B (\rho_B - \rho) = 1,1 \cdot 10^{-3} n^2 r_B V_B (\rho_B - \rho), \text{ Н} \quad (3.12)$$

где  $n$  – скорость вращения,  $\text{мин}^{-1}$ ;  $r_B$  – расстояние от центра вращения до включения, м;  $V_B$  – объем включения,  $\text{м}^3$ , для шаровидного включения диаметром  $d$  объем равен  $V_B = \pi d^3/6$ ;  $\rho_B$  – плотность включения я,  $\text{м}^3$ .

Если  $F_B < 0$ , частица (включение) движется к центру вращения, что способствует удалению из металла газовых, шлаковых включений, частиц футеровки и т.д.

Для защиты от действия жидкого металла на рабочую поверхность изложницы наносят огнеупорную футеровку определенной толщины:

$$T = 0,075 \sqrt{(R - r)}, \text{ м} \quad (3.13)$$

При разработке технологии центробежного литья фасонных отливок особое внимание уделяется выбору и расчету литниково-питающей системы. Это очень важно учитывать при точном литье ювелирных и художественных изделий, поскольку определяющим параметром является не только качество отливок, но и выход годного металла.

Чаще всего литниковые системы конструктивно состоят из приемной воронки стояка и питателей, причем стояк выполняет роль прибыли во время затвердевания отливок. Наиболее распространенные типы литниково-питающих систем в центробежном литье фасонных отливок:

1. Разветвленная с центральным стояком (рис. 3.1,а). Заполнение металлом полостей формы происходит практически одновременно с заполнением стояка. Рекомендуется для мелких отливок массой до 0,5 кг с их общей массой на стояке до 2 кг. Отношение площади стояка с суммарной площади питателей в узком сечении (ярусе) составляет

$$F_{СТ} : \Sigma F_{П} = 1:(2...4) \quad (3.14)$$

2. Литниковая система с рассредоточенным подводом металла (подвод металла сифоном или через ярус питателей) (рис. 3.1, б). Заполнение полостей формы расплавом происходит после заполнения стояка. Рекомендуется для объемных тонкостенных отливок с массой более 1 кг, когда в форме располагается 1...2 отливки. Отношение площади стояка к суммарной площади питателей одной отливки составляет

$$F_{СТ} : \Sigma F_{П} = 1:(1,5...2) \quad (3.15)$$

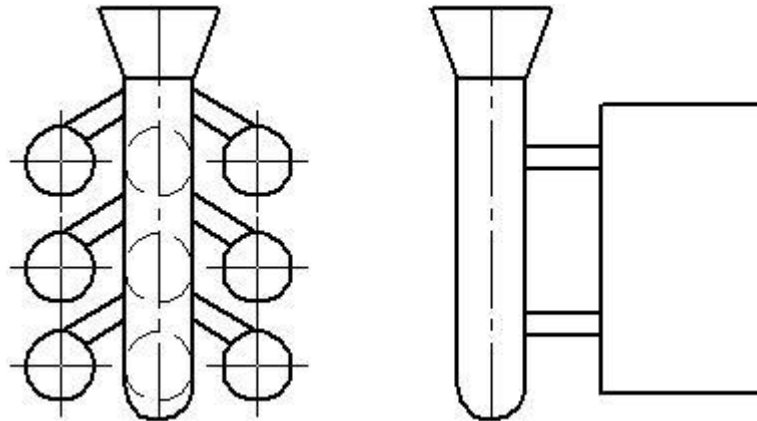


Рис. 3.1. Типы литниково-питающих систем:  
1 – разветвленная, 2 – с рассредоточенным подводом металла

В настоящее время принимают два основных метода расчета литниково-питающих систем: по модулям охлаждения и диаметрам вписанных сфер. Однако для массивного узла отливок сложной конфигурации (ювелирные, художественные) определение модуля охлаждения затруднено. В этом случае

можно использовать метод расчета, основанных на применении закономерностей гидравлики с учетом действия центробежных сил. Он заключается в следующем:

1. Определяется угловая скорость вращения формы по формуле (2). Для обеспечения эффективной плотности металла  $(200...300) \cdot 10^3 \text{ кг/м}^3$  число оборотов принимается 200.300 об/мин.

2. Находится величин центробежного ускорения по формуле (3), где  $r'$  – расстояние от центра вращения до рассматриваемого сечения.

3. Вычисляется время заливки. Для литниковых систем 1 типа эта величина равна времени заполнения стояка, с,

$$\tau_{CT} = \sqrt{\frac{2h_{CT}}{a}} \quad (3.16)$$

где  $h_{CT}$  – высота стояка, м.

Для литниковых систем 2 типа определяется время заполнения полости формы

$$\tau_{\phi} = (8...12)\tau_{CT}, \text{ с} \quad (3.17)$$

4. Находится средняя скорость движения металла при заливке. Для 1 типа определяемой величиной является скорость в стояке ( $V_{CT}$ ), для 2 типа – в форме ( $V_{\phi}$ ), м/с,

$$V_{CT} = \frac{a\tau_{CT}}{2} \quad (3.18)$$

$$V_{\phi} = \frac{V_{CT}}{K}, \text{ м/с} \quad (3.19)$$

где  $K$  – коэффициент, равный 1,5...2,0.

5. Вычисляется объем металла, вытекающего из литниковой системы в единицу времени в полость формы,  $\text{м}^3/\text{с}$ ,

$$Q = \frac{m}{\rho\tau} \quad (3.20)$$

где  $m$  – масса отливок, расположенных на одном ярусе (1 тип) или всех заливаемых отливок (2 тип), кг;  $\tau$  – время заливки, с ( $\tau = \tau_{CT}$  – для 1 типа,  $\tau = \tau_{\phi}$  – для 2 типа литниковых систем).

6. Определяется площадь одного питателя ( $F_{\Pi}$ ) по формулам,  $\text{м}^2$ ,

$$\sum F_{\Pi} = \frac{Q}{V_{\mu}} \quad (3.21)$$

$$F_{\Pi} = \frac{\sum F_{\Pi}}{X}, \text{ м}^2 \quad (3.22)$$

где  $\Sigma F_{\Pi}$  – суммарная площадь питателей на одном ярусе (1 тип) или всех питателей (2 типа);  $V$  – средняя скорость движения металла в форме, м/с, рассчитанная по формулам (18) или (19) в соответствии с типом литниковых систем;  $\mu$  – коэффициент расхода, равный 1,3...1,7 для типа 0,7...0,9 для типа;  $X$  – число питателей на одном ярусе или всех питателей в зависимости от вида литниковой системы.

7. Находится площадь сечения стояка из соотношений (3.14) или (3.15).

### Варианты контрольных заданий

В соответствии с вариантами заданий, представленными в табл. 3.1, выбрать тип центробежной машины, рассчитать оптимальное число оборотов  $n$ , давление  $P$  в металле, определить центробежную плотность металла  $\rho_{\text{ц}}$ , силу действия металла на включение  $F_{\text{в}}$ , толщину футеровки  $T$  изложницы.

Пример выполнения задания (вариант «Пример» в табл. 3.1).

Для выбора типа центробежной машины определяем отношение высоты к наружному диаметру

$$\frac{0,35}{0,2} = 1,75 > 1,5.$$

Следовательно, выбираем центробежную машину с горизонтальной осью вращения.

Минимально допустимое число оборотов определяем по формуле (7):

$$n_{\text{кр}} = 9,6 \sqrt{\frac{2 \cdot 9,81}{0,09} \left( 7 - \frac{0,09^2}{0,1^2} \right)} = 352,65 \text{ мин}^{-1}.$$

Оптимальное число оборотов вычисляем по формуле (8):

$$n_{\text{г}} = \frac{17460}{\sqrt{6860 \cdot 0,09}} = 702,68 \approx 703 \text{ мин}^{-1}.$$

Давление, развиваемое металлом, находим по формуле (11):

$$P = 5,47 \cdot 10^3 \cdot 703^2 \cdot 6860 \cdot (0,1^2 - 0,09^2) = 35235 \text{ Па}.$$

Плотность металла по формуле (6) будет достигать

$$\rho_{\text{ц}} = 6860 \cdot 1,1 \cdot 10^{-3} \cdot 703^2 \cdot 0,1 = 372,93 \cdot 10^3 \text{ кг/м}^3.$$

Силу, действующую на включение в металле, определяем по формуле (12):

$$V_{\text{в}} = \frac{1}{6} \pi d^3 = \frac{1}{6} \pi (0,3 \cdot 10^{-3})^3 = 14,1 \cdot 10^{-12}, \text{ м}^3.$$

$$F_{\text{в}} = 1,1 \cdot 10^{-3} \cdot 703^2 \cdot 0,095 \cdot 14,1 \cdot 10^{-12} \cdot (2650 - 6860) = - 3,07 \cdot 10^{-6} \text{ Н}$$

Таблица 3.1

Номер варианта	Геометрические размеры отливков, $\times 10^3$ м			Заливаемый сплав	Расстояние от центра вращения до включения, м	Плотность включения, $\text{кг/м}^3$	Диаметр включения, $\times 10^3$ м
	наружный диаметр	внутренний диаметр	высота (длина)				
Пример	200	180	350	Чугун	0,095	2650	0,30
5.1	600	180	1000	Бронза оловянная	0,200	2100	0,20
5.2	1100	900	800	Латунь	0,470	2810	0,40
5.3	220	200	400	Магниевый	0,105	2300	0,35
5.4	1000	400	3000	Бронза безоловянная	0,300	2420	0,25
5.5	1000	750	500	Цинковый	0,390	2310	0,40
5.6	530	500	450	Алюминиевый	0,260	2400	0,30
5.7	740	240	1500	Латунь	0,250	2270	0,25
5.8	300	280	300	Алюминиевый	0,145	2415	0,35
5.9	420	400	900	Бронза оловянная	0,205	2300	0,20
5.10	650	200	1100	Бронза безоловянная	0,280	2315	0,40
5.11	1100	1050	400	Алюминиевый	0,540	2150	0,30
5.12	140	120	250	Латунь	0,065	2790	0,25
5.13	620	160	1200	Цинковый	0,210	2520	0,20
5.14	750	700	500	Магниевый	0,360	2190	0,40
5.15	660	620	1800	Бронза безоловянная	0,320	2630	0,25
5.16	1240	400	5000	Алюминиевый	0,450	2370	0,30
5.17	200	130	50	Бронза оловянная	0,070	2030	0,20
5.18	320	300	800	Цинковый	0,155	2400	0,35
5.19	350	100	600	Латунь	0,100	2550	0,40
5.20	920	720	400	Бронза безоловянная	0,370	3000	0,25
5.21	220	200	400	Бронза оловянная	0,105	2700	0,30
5.22	700	200	13400	Цинковый	0,250	2410	0,40
5.23	120	110	100	Магниевый	0,057	2990	0,35
5.24	370	340	600	Латунь	0,180	2440	0,20
5.25	1500	400	5000	Алюминиевый	0,500	2600	0,40
5.26	1750	1600	1000	Цинковый	0,850	2760	0,30
5.27	340	320	600	Бронза оловянная	0,165	2800	0,25
5.28	840	260	1500	Бронза безоловянная	0,200	2750	0,35
5.29	1940	1800	2000	Латунь	0,950	2920	0,20
5.30	440	400	900	Магниевый	0,210	2480	0,40

Так как  $F_B < 0$ , частица движется к центру вращения, что способствует ее удалению из металла.

Толщину футеровки изложницы вычисляем по формуле (13):

$$T = 0,0075\sqrt{0,1 - 0,09} = 7,5 \cdot 10^{-3}, \text{ м.}$$

В соответствии с вариантами заданий, представленными в табл. 3.2, рассчитать размеры элементов литниковой системы.

Пример выполнения задания (вариант «Пример» в табл. 3.2).

Масса одной отливки составляет 0,125 кг, поэтому выбираем разветвленную литниковую систему с центральным стояком (1 тип).

Таблица 3.2

№ варианта	Масса одной отливки, кг	Заливаемый сплав	Количество отливок на одном ярусе, шт.	Количество питателей на одну отливку, шт.	Высота стояка, м	Расстояние от оси вращения до стояка, м
Пример	0,125	ЗлСрМ585-80	4	1	0,15	0,15
5.31	2,00	Бронза оловянная	2	1	0,20	0,20
5.32	0,20	Бронза безоловянная	3	1	0,20	0,15
5.33	5,00	Латунь	1	2	0,25	0,25
5.34	0,25	Титановый	4	1	0,17	0,20
5.35	1,50	Бронза безоловянная	2	1	0,22	0,15
5.36	0,10	Бронза оловянная	5	1	0,20	0,20
5.37	1,75	Титановый	2	2	0,15	0,25
5.38	0,05	Латунь	8	1	0,12	0,20
5.39	8,00	Бронза оловянная	1	3	0,30	0,30
5.40	0,12	Бронза оловянная	6	1	0,18	0,15
5.41	6,00	Латунь	1	2	0,20	0,25
5.42	0,40	Титановый	4	1	0,22	0,15
5.43	1,25	Бронза оловянная	4	2	0,25	0,20
5.44	0,15	Латунь	6	1	0,19	0,15
5.45	3,00	Титановый	2	3	0,24	0,20

Определяем угловую скорость вращения формы по формуле (8), выбираем  $n = 300 \text{ мин}^{-1}$ :

$$\omega = \frac{\pi \cdot 300}{30} = 31,4 \text{ с}^{-1}.$$

Находим величину центробежного ускорения по формуле (3), учитывая, что для усредненного расчета  $r'$  принимается равным сумме расстояния от оси вращения до стояка и высоты стояка:

$$a = 31,4^2 \cdot (0,15 + 0,15) = 295,8 \text{ м/с}^2.$$

Вычисляем время заливки по формуле (8.16):

$$\tau_{CT} = \sqrt{\frac{2 \cdot 0,15}{295,8}} = 0,03 \text{ с}.$$

Находим среднюю скорость движения металла при заливке по формуле (3.18):

$$V_{CT} = \frac{295,8 \cdot 0,03}{2} = 4,44 \text{ м/с}.$$

Определяем объем металла, вытекающего из литниковой системы в единицу времени в полость формы, по формуле (3.20) (плотность сплава ЗлСрМ585-80 при температуре заливки составляет  $12000 \text{ кг/м}^3$ ):

$$Q = \frac{4 \cdot 0,125}{12000 \cdot 0,03} = 1,39 \cdot 10^{-3} \text{ м}^3/\text{с}.$$

Вычисляем суммарную площадь питателей по формуле (3.22):

$$F_{CT} = \frac{2,09 \cdot 10^{-4}}{2 \dots 4} (1,045 \dots 0,523) \cdot 10^{-4} \text{ м}^2 = 1,045 \dots 0,523 \text{ см}^2.$$

Диаметр стояка

$$D_{CT} = \sqrt{\frac{4F_{CT}}{\pi}} = (11,5 \dots 8,2) \cdot 10^{-3} \text{ м} \approx 12 \dots 8 \text{ мм}.$$



### Список рекомендованной литературы:

1. Некрасов Г.Б. Основы технологии литейного производства. Плавка, заливка металла, кокильное литье [Электронный ресурс]: учебное пособие/ Некрасов Г.Б., Одарченко И.Б.— Электрон. текстовые данные.— Минск: Вышэйшая школа, 2013.— 224 с. <http://www.iprbookshop.ru/35521>
2. Марукович Е.И. Литейные сплавы и технологии [Электронный ресурс]/ Марукович Е.И., Карпенко М.И.— Электрон. текстовые данные.— Минск: Белорусская наука, 2012.— 443 с. <http://www.iprbookshop.ru/29469>
3. Учебно-технологический практикум по литейному производству [Электронный ресурс]: учебное пособие/ Ю.Ф. Абакумов [и др.].— Электрон. текстовые данные.— М.: Московский государственный технический университет имени Н.Э. Баумана, 2012.— 76 с. <http://www.iprbookshop.ru/31581>
4. Чернышов Е.А. Литейные технологии. Основы проектирования в примерах и задачах [Электронный ресурс]: учебное пособие/ Чернышов Е.А.— Электрон. текстовые данные.— М.: Машиностроение, 2011.— 288 с. <http://www.iprbookshop.ru/5223>
5. Теория и технология литейного производства. В 2-х ч. Ч. 1. Формовочные материалы и смеси: Учебник / Д.М.Кукуй, В.А.Скворцов и др. - М.: ИНФРА-М; Мн.: Нов. знание, 2011. - 384 с. <http://znanium.com/catalog.php?bookinfo=210136>
6. Теория и технология литейного производства. В 2 ч. Ч. 2. Технол. изгот. отливок в разов. формах: Учеб. / Д.М.Кукуй и др. - М.: ИНФРА-М; Мн.: Нов. знание, 2011 - 406 с. <http://znanium.com/catalog.php?bookinfo=211699>
7. Периодические издания: «Литейное производство», «Литейщик России», «Цветная металлургия».