

Министерство образования и науки Российской Федерации
Федеральное государственное бюджетное образовательное учреждение
высшего образования
**«Владимирский государственный университет
имени Александра Григорьевича и Николая Григорьевича Столетовых»
(ВлГУ)**

Методические указания

к выполнению самостоятельной работы по дисциплине
«ТЕХНОЛОГИЯ ОБРАБОТКИ ДЕТАЛЕЙ НА СТАНКАХ С ЧПУ»

направления подготовки: 15.04.05. – Конструкторско-технологическое обеспечение
машиностроительных производств

Составитель:
профессор кафедры ТМС Гусев В.Г.

Владимир, 2016

Методические указания содержат рекомендации по организации и выполнению самостоятельной работы по дисциплине «Технология обработки деталей на станках с ЧПУ» для магистров ВлГУ направления подготовки: 15.04.05. – Конструкторско-технологическое обеспечение машиностроительных производств.

Методические рекомендации составлены на основе требований ФГОС ВО и ОПОП направления 15.04.05 – Конструкторско-технологическое обеспечение машиностроительных производств, рабочей программы дисциплины «Технология обработки деталей на станках с ЧПУ».

При разработке рекомендаций по организации эффективной работы студентов использованы методические пособия ведущих вузов России.

Рассмотрены и одобрены на заседании
кафедры Технология машиностроения.

Протокол № 9/1 от 21.04.2016г.

Рукописный фонд кафедры ТМС ВлГУ

Оглавление

Введение.....	4
1. Рекомендации по изучению дисциплины.....	5
2. Задание по разделу 1 самостоятельной работы	7
3. Задание по разделу 2 самостоятельной работы	10
4. Задание по разделу 3 самостоятельной работы	13
5. Материально-техническое обеспечение дисциплины.....	13
Список рекомендованной литературы.....	13

Введение

Целью самостоятельной работы является формирование личности студента, развитие его способности к самообучению и повышению своего профессионального уровня. Самостоятельная работа заключается в более глубоком изучении содержания дисциплины по конспектам лекций, учебникам и дополнительной литературе при подготовке к проведению практических занятий, сдаче зачета по практическим занятиям и дисциплине в целом.

Контроль за усвоением материала проводится на лекциях и практических занятиях по результатам ответов на вопросы, задаваемые преподавателем, а также по результатам проверки рейтинговых контрольных заданий.

Для закрепления знаний в области разработки технологии механической обработки деталей на станках с ЧПУ разработаны и предложены студентам практические задачи, которые необходимо решить для реализации процесса изготовления деталей на современных многофункциональных токарных, фрезерных станках с ЧПУ с использованием программного обеспечения передовых станкостроительных компаний SIEMENS, FANUC и HEIDENHEIN.

1. Рекомендации по изучению дисциплины

1.1. Рекомендации к изучению разделов: Введение. Основные понятия и определения. Технологические возможности станков с ЧПУ. Основные принципы рационального выбора номенклатуры деталей для обработки на многофункциональных станках с ЧПУ. Методика обоснованного выбора модели многофункционального станка с ЧПУ для обработки конкретной детали и переработка чертежа детали. Разработка технологии обработки различных поверхностей на современных токарных многофункциональных станках с ЧПУ с главного шпинделя и шпинделя приводного инструмента.

При изучении следует обратить внимание на смысл термина «Технологические возможности станков с ЧПУ», поскольку он определяет широту их использования для производства самых различных технологических переходов, самых разнообразных поверхностей.

Выбор деталей для обработки на многофункциональных станках с ЧПУ определяет эффективное экономическое их использование, поэтому не любые детали целесообразно обрабатывать на этих станках. В первую очередь следует выбирать детали, обработка которых позволяет организовать рентабельное производство. Модель станка с ЧПУ следует выбирать как с технологических позиций, так и экономической. Поэтому следует проработать вопрос о том, какую систему ЧПУ следует выбирать для той или иной детали, от этого значительно зависит себестоимость выпущенной продукции. Модель станка необходимо выбирать из технологических соображений, а конкретно магистранту необходимо проработать этот вопрос по литературным источникам, приведенным в конце методических указаний.

Для освоения принципов базирования заготовок на многофункциональных станках с ЧПУ необходимо освежить в памяти теорию базирования, излагаемую в основах технологии машиностроения. Составление плана операций для обработки заготовок типа тел вращения следует начинать с составления плана операций отдельно для каждой обрабатываемой поверхности, а затем перейти к составлению плана операций для детали. Применительно к станкам с ЧПУ необходимо учитывать, что каждый многофункциональный станок программным управлением способен обрабатывать самые различные технологические переходы и может заменить несколько традиционных станков с ручным управлением.

Поэтому следует использовать эти возможности. Особое внимание при изучении этого вопроса следует уделить использованию вспомогательных программируемых осей

А, В, С. Для станков с ЧПУ следует выбирать режущие инструменты с многогранными неперетачиваемыми твердосплавными пластинами с двухслойным и трехслойным покрытием, что позволит назначать высокие режимы резания и повысить эффективность использования этого дорогостоящего оборудования.

Рекомендуется учесть особенность выбора режима резания при обработке на станках с ЧПУ, который характеризуется малыми периодами стойкости режущего инструмента и высокими скоростями резания. При обработке на токарных станках с ЧПУ следует использовать многопроходную черновую обработку и в качестве финишного прохода назначить один чистовой проход. Аналогично следует поступать и при фрезерной обработке. При реализации процесса механической обработки совокупности осевых отверстий с параллельными осями на токарных станках с ЧПУ необходимо изучить обработку с использованием приводного режущего инструмента, с передачей функции главного шпинделя и применением оси С. Рекомендуется твердо освоить методику обработки параллельных и перпендикулярных отверстий в цилиндрических деталях, прошедших обработку ступеней вала, оси и др. деталей. Следует освоить циклы обработки таких отверстий и их программирование.

1.2. Рекомендации к изучению разделов: Составление плана операций для обработки заготовок типа тел вращения. Технология механической обработки заготовок на фрезерных станках с ЧПУ и применяемые при этом станочные приспособления и режущие инструменты. Технология обработки шаблонов отверстий, расположенных на одной прямой, по окружности. Технология обработки шаблонов пазов с параллельными и радиально расположенными осями на фрезерном станке с ЧПУ. Технология обработки поверхностей деталей с использованием осей X, Y, Z. Методика анализа и расчета ожидаемой точности обработки ответственных поверхностей деталей»

При изучении вопросов фрезерования поверхностей необходимо операцию выполнять таким образом, чтобы требовалось минимальное время на вспомогательные перемещения инструмента. Для этого следует разработать несколько альтернативных вариантов обработки и выбрать тот, который обеспечивает минимальное суммарное время холостых ходов исполнительных органов станка. Для повышения производительности обработки необходимо для детали одной формы и размеров использовать многоместные приспособления, применив при этом функции манипулирования обрабатываемым контуром. Методику такого манипулирования следует изучить по литературным источникам, приведенным ниже. При изучении технологии обработки деталей на

фрезерных станках рекомендуется освоить обработку шаблонов отверстий, шаблонов радиальных и параллельных пазов и др. одинаковых поверхностей.

1.3. Рекомендации к изучению разделов: Разработка технологии механической обработки различных поверхностей деталей на обрабатывающих станках. Нормирование технологических операций механической обработки деталей на станках с ЧПУ

Рекомендуется освоить методику реализации технологии обработки деталей на обрабатывающих центрах путем использования главных и вспомогательных осей X, Y, Z, A, B и C, а также U, V и W. Важно, чтобы магистрант ознакомился с методикой нормирования технологических операций, выполняемых на станках с ЧПУ.

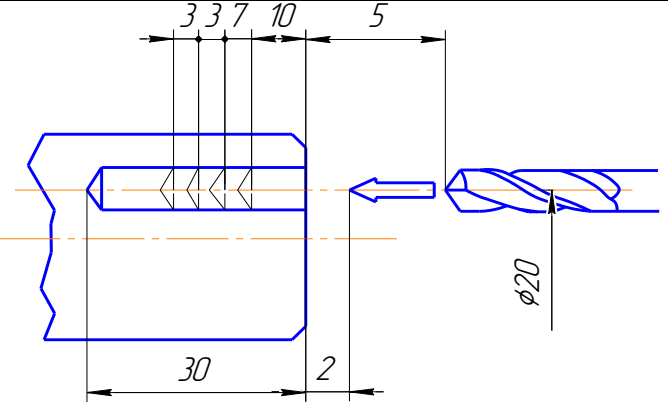
2. Задание по разделу 1 самостоятельной работы

Разработать технологию обработки поверхности ступенчатого вала на токарном станке с ЧПУ согласно варианту, а именно: схему базирования и закрепления заготовки, выбрать систему координат детали. разработать эквидистанту движения режущего инструмента, выбрать опорные ее точки, режущий инструмент, разработать технологический эскиз обработки, назначить режим резания и составить фрагмент управляющей программы в программном обеспечении WIN NC SIENUMERIK. Обрабатываемый материал заготовки – сталь 45, HRC 28...35. Недостающими размерами задаться самостоятельно.

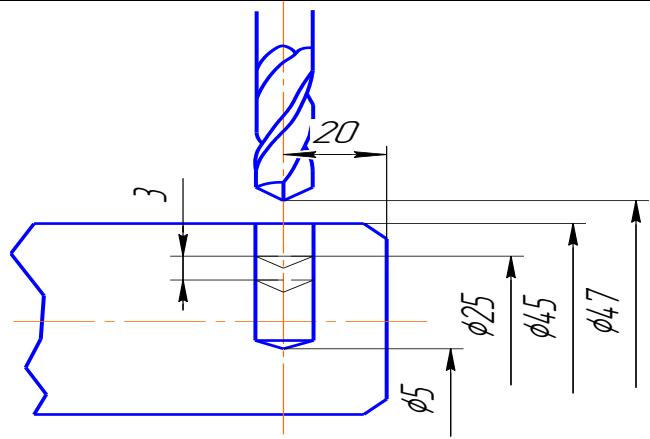
Номера вариантов приведены в табл. 1. Ваш вариант совпадает с порядковым номером Вашей фамилии в списочной ведомости группы.

Таблица 1.

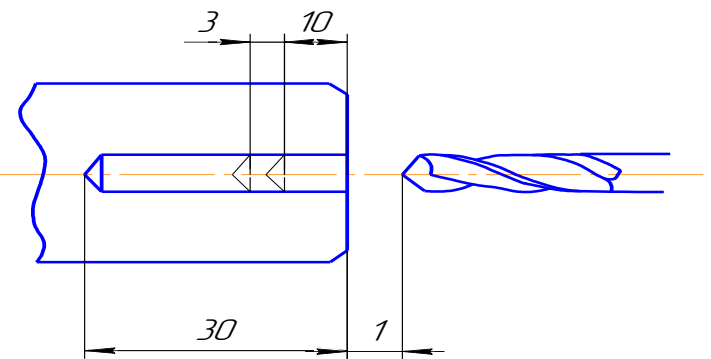
Варианты заданий по разделу 1 самостоятельной работы

Номер варианта	Эскиз детали
<p>№ 1. Обработка глубокого отверстия, ось которого параллельна оси симметрии цилиндрической детали.</p>	

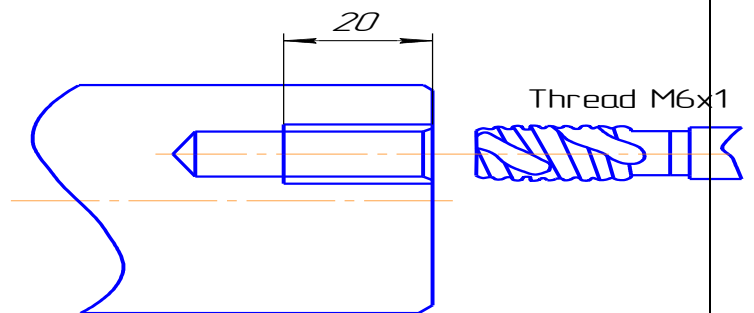
№ 2. Обработка глубокого отверстия, ось которого перпендикулярна оси симметрии цилиндрической детали.

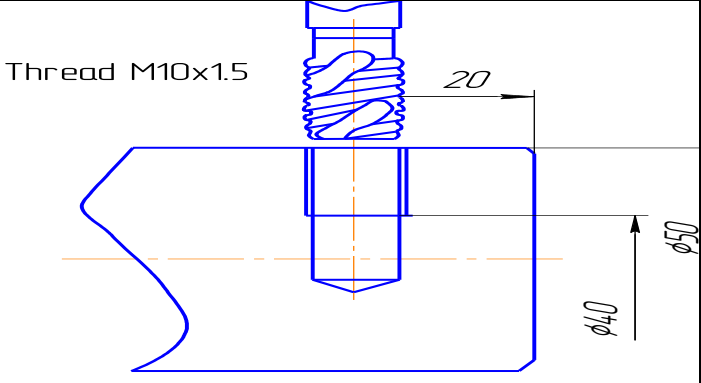
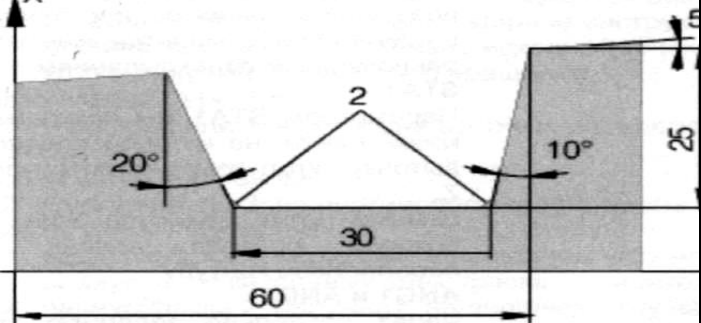
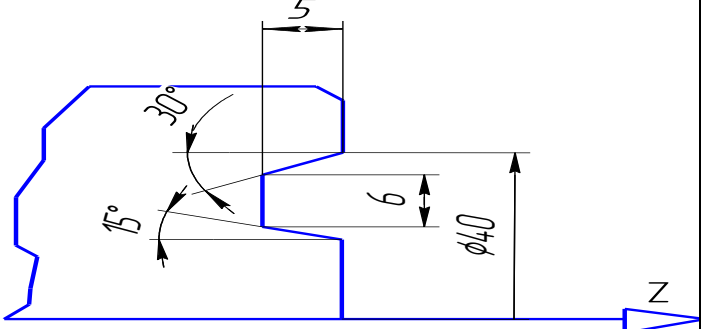
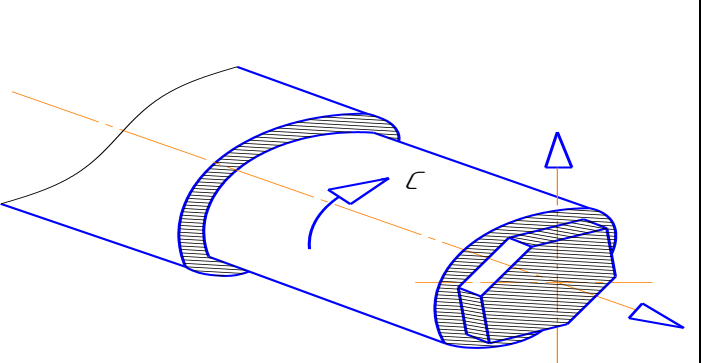


№ 3. Обработка глубокого отверстия, ось которого совпадает с осью симметрии цилиндрической детали.



№ 4. Нарезание резьбы отверстия, ось которого параллельна оси симметрии цилиндрической детали.



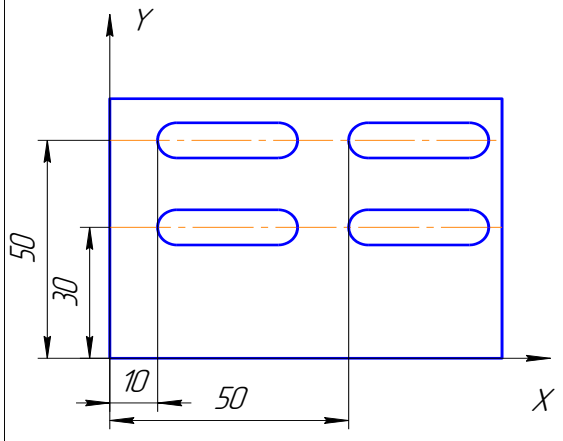
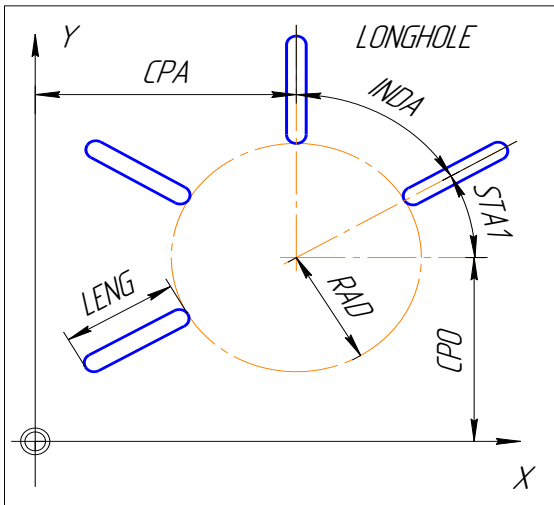
<p>№ 5. Нарезания резьбы в отверстии, ось которого перпендикулярна оси симметрии цилиндрической детали.</p>	 <p>Thread M10x1.5</p> <p>20</p> <p>φ50</p> <p>φ40</p>
<p>№ 6. Обработка продольной выточки на цилиндрической поверхности детали.</p>	 <p>20°</p> <p>2</p> <p>10°</p> <p>25</p> <p>60</p> <p>30</p> <p>φ70</p> <p>Z</p>
<p>№ 7. Обработка торцевой выточки цилиндрической детали.</p>	 <p>5</p> <p>30°</p> <p>15°</p> <p>6</p> <p>φ40</p> <p>Z</p>
<p>№ 8. Обработка шестигранника под ключ на цилиндрической поверхности детали.</p>	 <p>φ40</p> <p>Z</p>

3. Задание по разделу 2 самостоятельной работы

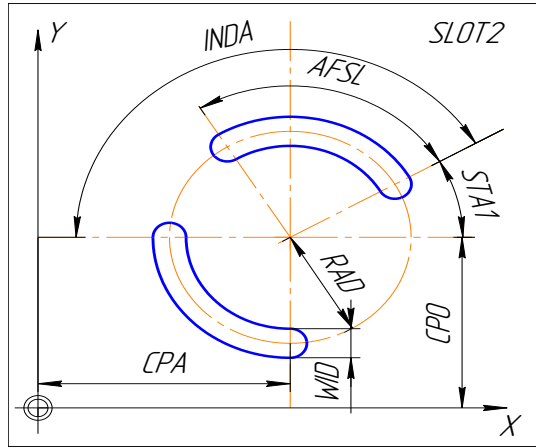
Разработать технологию обработки поверхности на фрезерном станке с ЧПУ согласно своему варианту, а именно: схему базирования и закрепления заготовки, выбрать систему координат детали. разработать эквидистанту движения режущего инструмента, выбрать опорные ее точки, режущий инструмент, разработать технологический эскиз обработки, назначить режим резания и составить фрагмент управляющей программы в программном обеспечении WIN NC SIENUMERIK. Обрабатываемый материал заготовки – серый чугун. Недостающими размерами задаться самостоятельно.

Номера вариантов приведены в табл. 2, Ваш вариант совпадает с порядковым номером Вашей фамилии в списочной ведомости группы.

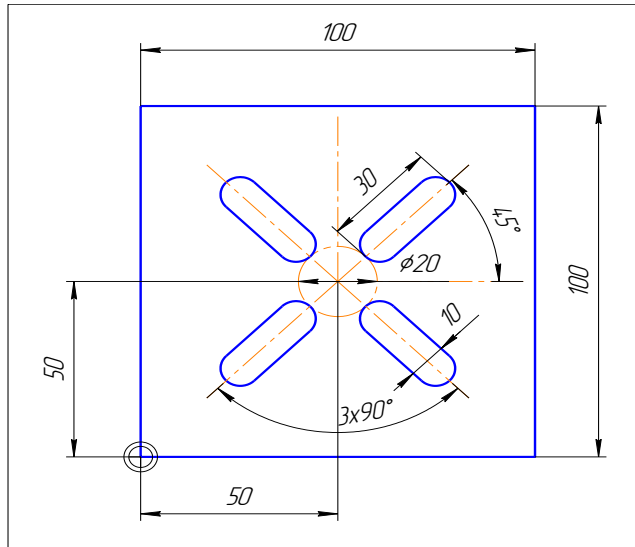
Таблица 2

Номер варианта	Эскиз детали
<p>№ 1. Фрезерование четырех параллельных пазов в призматической детали.</p>	
<p>№ 2. Фрезерование четырех радиально расположенных пазов в корпусной детали.</p>	

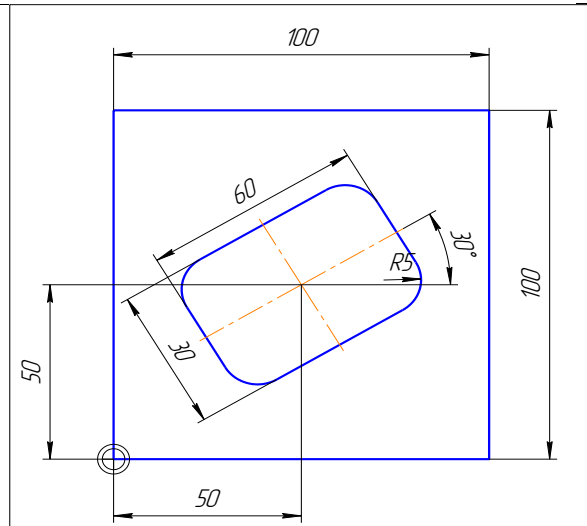
№ 3. Фрезерование двух криволинейных пазов в корпусной детали, расположенных по окружности.



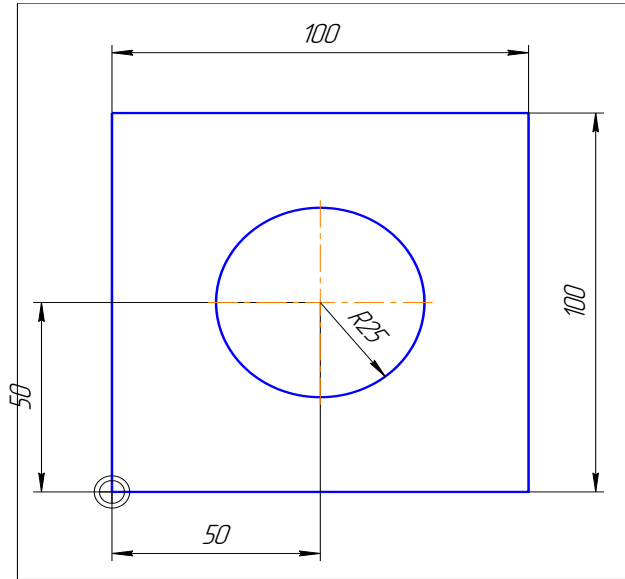
№ 4. Фрезерование пазов корпусной детали со взаимно перпендикулярными осями.



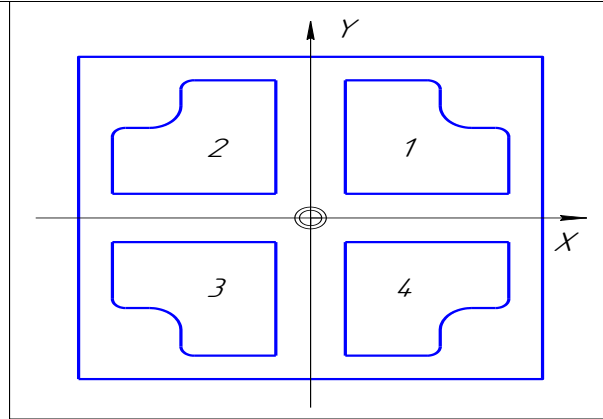
№ 5. Фрезерование наклонного кармана в корпусной детали.



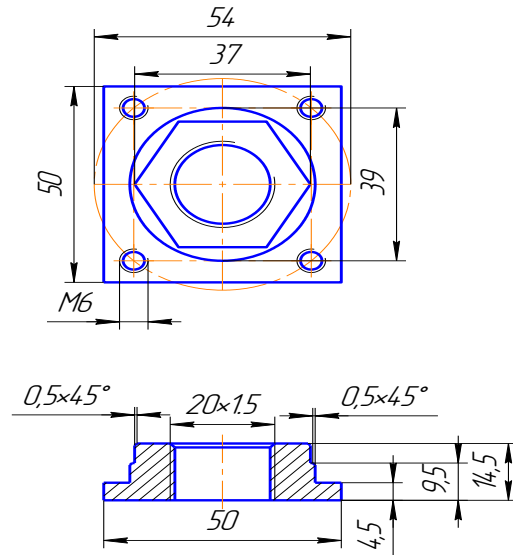
№ 6. Фрезерование
окружной выемки
(стакана) в корпусной
детали.



№ 7. Фрезерование 4-х
наружных контуров в
корпусной детали,
расположенных
симметрично
относительно осей X и
Y.



№ 8. Фрезерование
плоскостей
шестигранника под
ключ на
цилиндрической
поверхности детали.



Material: AlCuPbBi F38
Rawmaterial: 50x50x15mm

4. Задание по разделу 3 самостоятельной работы

Пронормировать технологическую операцию механической обработки детали по варианту задания, выполненного Вами по разделу 1.

5. Материально-техническое обеспечение дисциплины

- многофункциональный токарный станок с ЧПУ фирмы ЭМСО модели TURN-155;
- многофункциональный фрезерный станок с ЧПУ фирмы HAAS;
- обрабатывающий центр QWAZER фирмы HEIDENHAIN;
- PC- рабочие места технолога-программиста;
- образцы обработанных деталей и заготовки;
- измерительные инструменты и контрольные устройства;
- мультимедийные средства.

Список рекомендованной литературы

а) основная литература (библиотечный фонд ВлГУ):

1. Морозов, В. В. Программирование современных многофункциональных токарных станков с ЧПУ: Учеб. пособие для вузов / В. В. Морозов, Гусев В. Г.- Владимир: изд-во Владим. гос. ун-т, 2009. – 236 с.– ISBN 978-5-89368-979-2.

2. Морозов, В. В. Программирование современных фрезерных станков с ЧПУ: Учеб. пособие для вузов / В. В. Морозов, Гусев В. Г.- Владимир: Изд-во Владим. гос. ун-т, 2010. – 244 с. – ISBN 978-5-9984-0025-7.

3. Морозов, В. В. Программирование обработки деталей на станках с ЧПУ на обрабатывающих центрах: Учеб. пособие для вузов / В. В. Морозов, Гусев В. Г. – Владимир: Изд-во Владим. гос. ун-т, 2011. –365 с. – ISBN 978-5-9984-0165-7.

4. Ловыгин, А.А., Васильев, А.В., Кривцов, С.Ю. Современные станки с ЧПУ и CAD/CAM системы. - М.: Эльф ИПР, 2006. - 286 с. - ISBN 5-900891-60-7.

б) дополнительная литература:

1. Гусев В. Г. Методические указания к выполнению лабораторных работ по дисциплине «Программирование обработки деталей на станках с ЧПУ на

многофункциональных станках с ЧПУ» / Владимир: Изд-во Владим. гос. ун-та, 2009. – 224 с.

2.Серебряницкий П. П., Схиртладзе, А. Г. Программирование автоматизированного оборудования / Под ред. Ю.С. Соломенцева. - М.: Высшая школа, 2003.-592 с.-ISBN 5-06-004081-X.

3.Справочник нормировщика для станков с ЧПУ.

в) программное обеспечение:

1.WIN NC SINUMERIK , FANUC, Proengineer Wildfire 4,

2.Операционные системы Windows, стандартные офисные программы

г) Интернет-ресурс:

1.<http://delta-grup.ru/bibliot/3/156.htm>

2. <http://works.tarefer.ru/82/100144/index.html>

3. <http://stroy-technics.ru/article/kompleksnyi-pokazatel-kachestva-mashin>