

Министерство образования и науки Российской Федерации
Федеральное государственное бюджетное образовательное учреждение
высшего образования
**«Владимирский государственный университет
имени Александра Григорьевича и Николая Григорьевича Столетовых»
(ВлГУ)**

Методические указания
к выполнению практической работы по дисциплине
«ТЕХНОЛОГИЯ ОБРАБОТКИ ДЕТАЛЕЙ НА СТАНКАХ С ЧПУ»

для магистров направления подготовки:
15.04.05 – Конструкторско-технологическое обеспечение
машиностроительного производства»

Составитель:
профессор кафедры ТМС Гусев В.Г.

Владимир 2015

Методические указания содержат рекомендации по организации и выполнению практической работы по дисциплине «Технология обработки деталей на станках с ЧПУ» для магистров ВлГУ направления подготовки: 15.04.05. – Конструкторско-технологическое обеспечение машиностроительных производств.

Методические указания составлены на основе требований ФГОС ВО и ОПОП направления 15.04.05. – Конструкторско-технологическое обеспечение машиностроительных производств, рабочей программы дисциплины «Технология обработки деталей на станках с ЧПУ».

В качестве рекомендаций для организации эффективной работы студентов использованы методические пособия ведущих вузов России.

Рассмотрены и одобрены на заседании
кафедры Технология машиностроения.

Протокол № 9/1 от 21.04.2016 г.

Рукописный фонд кафедры ТМС ВлГУ

Оглавление

Введение.....	4
1.Варианты практических работ.....	5
2. Краткие теоретические положения, необходимые для выполнения практических работ	10
3. Практическая работа № 1. Технологические возможности токарного многофункционального станка с ЧПУ модели TURN -155 и разработка технологии обработки поверхностей деталей с использованием главных и вспомогательных одновременно управляемых осей координат X, Z и C.....	11
4.Практическая работа № 2. Технологические возможности фрезерного с ЧПУ модели HAAS и разработка технологии обработки поверхностей деталей с использованием главных и вспомогательных управляемых осей координат X, Y и Z.....	13
5.Практическая работа № 3. Технологические возможности обрабатывающего центра с ЧПУ модели QWAZER и разработка технологии обработки поверхностей деталей с использованием главных и вспомогательных управляемых осей координат X, Y, Z, A и C.....	15.
Список рекомендованной литературы.....	18
Материально-техническое обеспечение для выполнения практических работ студентов.....	19

Введение

Практические занятия являются формой индивидуально-группового и практико-ориентированного обучения на основе реальных или модельных ситуаций применительно к виду и профилю профессиональной деятельности. В их состав практических занятий входят: расчеты и анализ многовариантных технологических задач по выбору схем базирования и закрепления заготовок, обрабатываемых на станках с ЧПУ, вариантов выбора режущего инструмента, траекторий движения вершины резца или оси фрезы относительно заготовки, назначения режимов резания и др. факторов, существенно влияющих на производительность и геометрическую точность обработанных поверхностей деталей.

При проведении практических занятий используются интерактивные методы изучения, коллективного обсуждения и анализа полученных результатов, на основании которого принимается окончательное решение и разрабатываются конкретные мероприятия по повышению производительности и точности обработанных поверхностей. В процессе проведения занятий используются современные программные обеспечения WIN NC SIENUMERIK, FANUC, HEIDENHEIN.

Процессы механической обработки заготовок на металлорежущих станках с ЧПУ являются многофакторными и многопараметрическими, поэтому перед разработчиком той или иной технологической задачи остро встает вопрос выбора наиболее эффективного варианта. Ситуация характеризуется необходимостью творческой разработки нескольких альтернативных технологических решений и их анализа. Решать такую задачу рекомендуется в последовательности:

- обоснование актуальности решаемой задачи;
- разработка альтернативных вариантов решения;
- анализ альтернативных вариантов с позиции степени удовлетворения выбранным критериям;
- обоснование выбора наиболее эффективного варианта;
- формулировка выводов и научно-обоснованных рекомендаций по построению и использованию выбранного решения.

Сформулированные этапы использованы при проведении практических занятий по дисциплине «Технология обработки деталей на станках с ЧПУ».

В состав трех практических заданий входят 9 задач по разработке технологии механической обработки деталей на современных многофункциональных токарных, фрезерных станках с ЧПУ и обрабатывающих центрах с ЧПУ.

1. Варианты практических работ

К практической работе № 1 относятся задачи № 1 - № 4 (варианты 1-4).

К практической работе № 2 относятся задачи № 5 и № 6 (варианты 5;6)

К практической работе № 3 относятся задачи № 7 - № 9 (варианты 7-9)

Задачи №1 – № 4. Разработать технологию механической обработки деталей, представленных на рис. 1 – 4. Изучите чертежи деталей, выберите токарный многофункциональный станок с ЧПУ, режущие инструменты, систему координат детали, разработайте эквидистанту движения инструмента, рассчитайте координаты опорных точек, разработайте технологические наладки. Детали представляют тела вращения, шероховатость обработанных поверхностей по параметру $R_a \leq 12,5$ мкм. Тип производства – мелкосерийный, материал заготовки – сталь 45. Недостающие размеры задать самостоятельно.

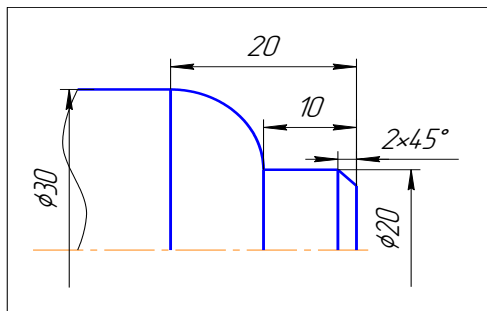


Рис. 1

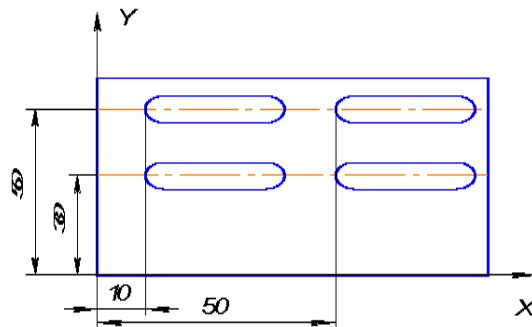


Рис. 2

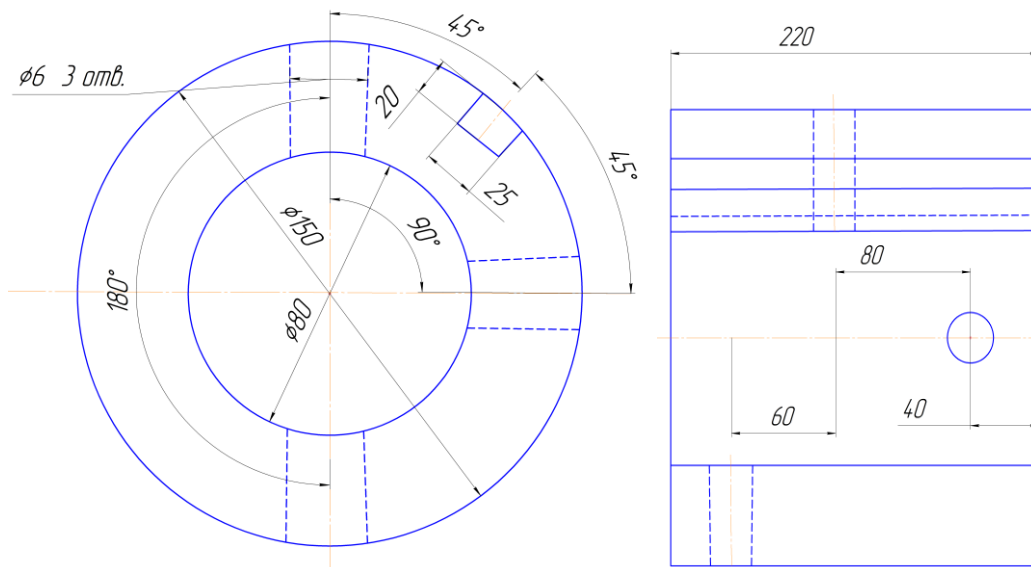


Рис. 3

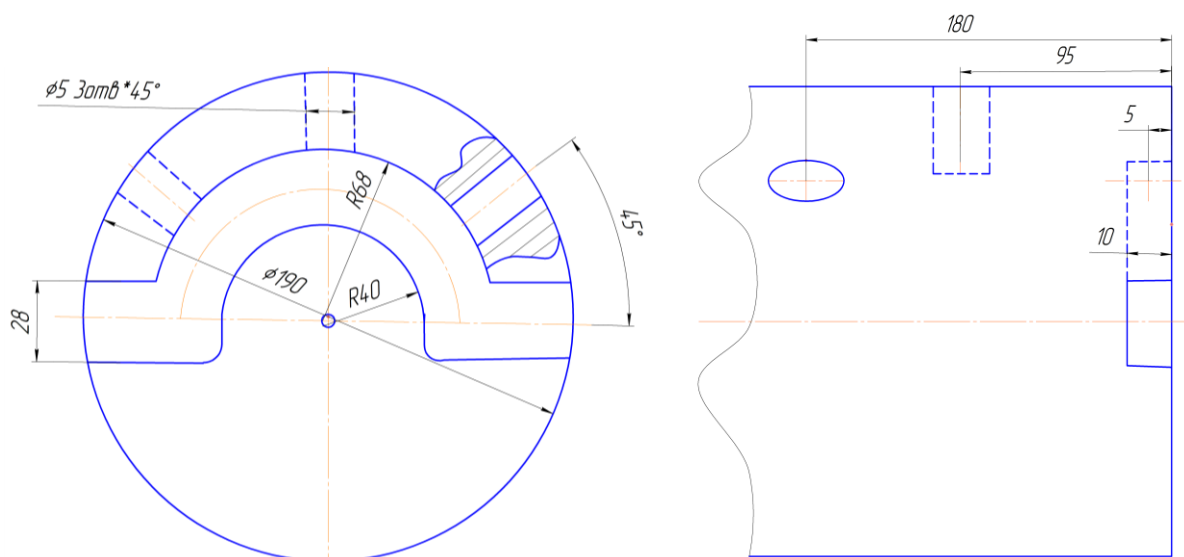


Рис. 4.

Задача № 5.

Разработать технологию механической обработки детали, представленных на рис.5. Изучите чертежи деталей, выберите фрезерный станок с ЧПУ, режущий инструмент, систему координат детали, разработайте эквидистанту движения инструмента, рассчитайте координаты опорных точек, разработать технологическую наладку. Деталь представляет плиту, шероховатость обработанных пазов по параметру равна $R_a \leq 12,5$ мкм. Тип производства – мелкосерийный, материал заготовки – сталь 45. Недостающие размеры задать самостоятельно.

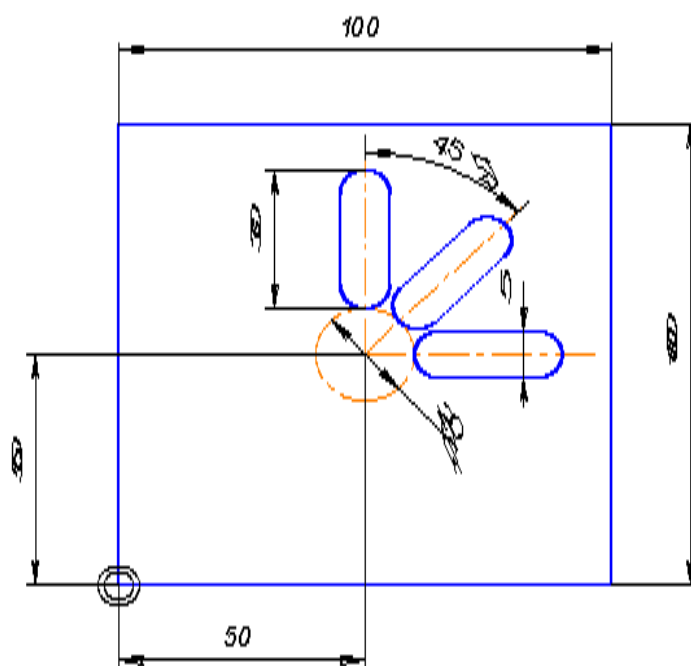


Рис. 5

Задача № 6.

Разработать технологию механической обработки детали, представленных на рис.6. Изучите чертежи деталей, выберите фрезерный станок с ЧПУ, режущие инструменты, систему координат детали, разработайте эквидистанту движения инструмента, рассчитайте координаты опорных точек, разработать технологическую наладку. Деталь корпусная, шероховатость обработанного внутреннего контура и трех отверстий равна по параметру $R_a \leq 12,5$ мкм. Тип производства – мелкосерийный, материал заготовки – сталь 45. Недостающие размеры задать самостоятельно.

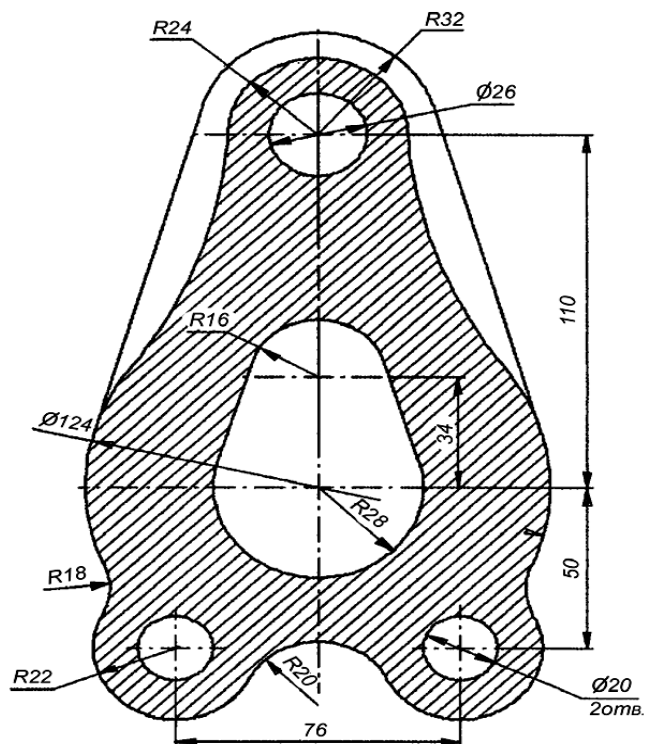


Рис. 6

Задача № 7.

Разработать технологию механической обработки детали, представленных на рис.7. Изучите чертежи деталей, выберите обрабатывающий центр с ЧПУ, режущие инструменты, систему координат детали, разработайте эквидистанту движения инструмента, рассчитайте координаты опорных точек, разработать технологическую наладку. Деталь корпусная, шероховатость обработанного внутреннего окружного паза и отверстия диаметром 20 мм равна по параметру $R_a \leq 12,5$ мкм. Тип производства – мелкосерийный, материал заготовки – сталь 45. Недостающие размеры задать самостоятельно.

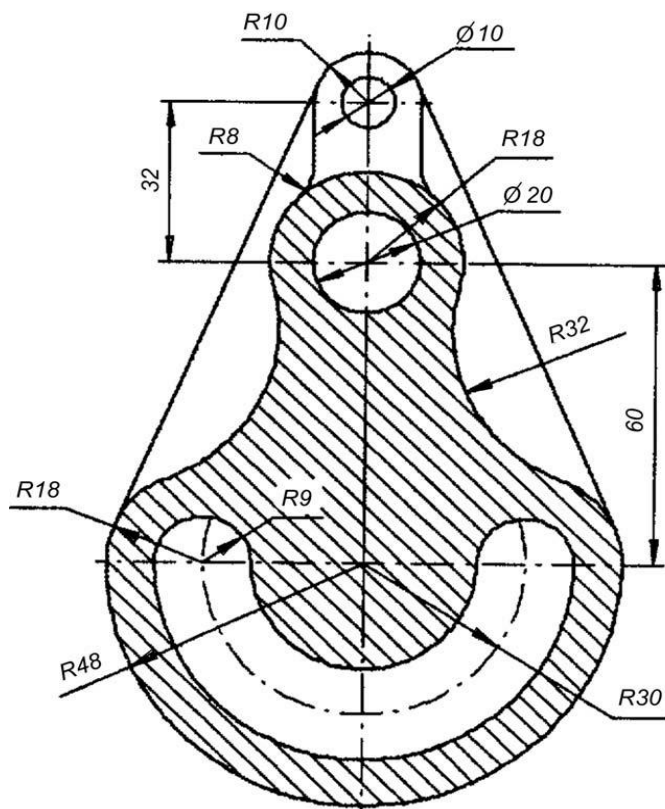


Рис.7

Задача № 8.

Разработать технологию механической обработки детали, представленных на рис.8, а. Изучите чертежи деталей, выберите обрабатывающий центр с ЧПУ, режущие инструменты, систему координат детали, разработайте эквидистанту движения инструмента, рассчитайте координаты опорных точек, разработать технологическую наладку. Деталь – плита, в которой необходимо просверлить шаблон 15 отверстий диаметром 6 мм, глубиной 10 мм. Оси отверстий расположены на параллельных отрезках прямых, наклоненных к оси абсцисс, шероховатость обработанных отверстий равна по параметру $R_a \leq 12,5$ мкм. Тип производства – мелкосерийный, материал заготовки – сталь 45. Недостающие размеры задать самостоятельно.

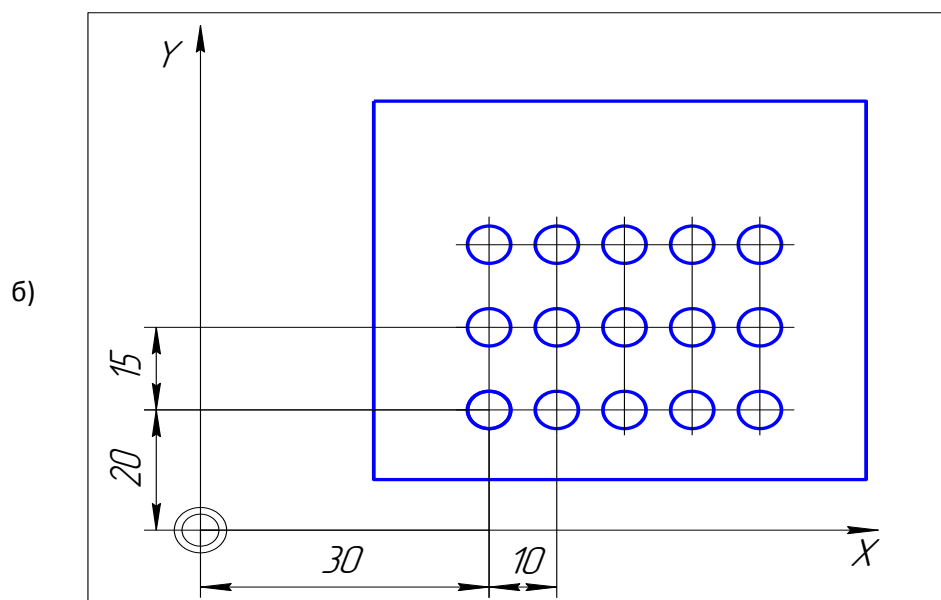
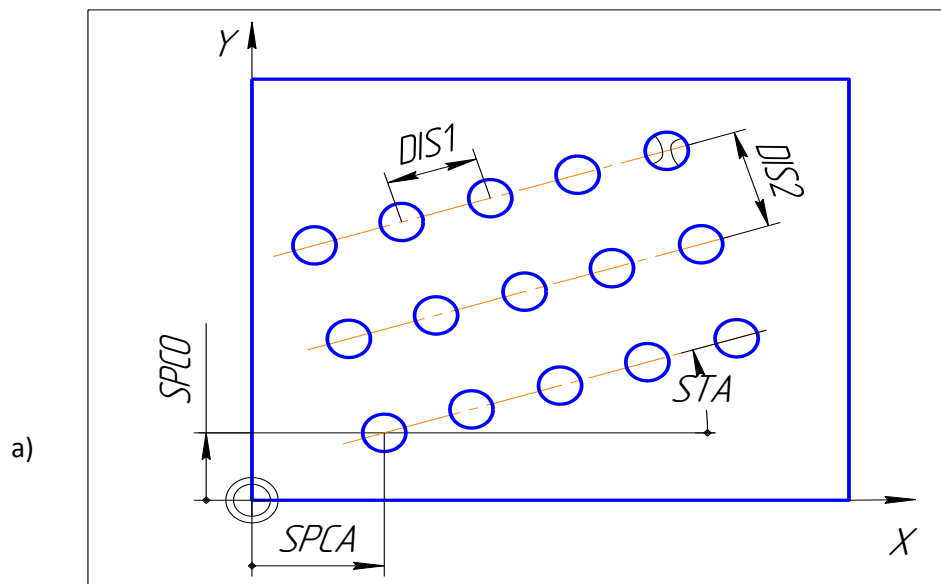


Рис.8

Задача № 9.

Разработать технологию механической обработки детали, представленных на рис.8, б. Изучите чертежи деталей, выберите обрабатывающий центр с ЧПУ, режущий инструмент, систему координат детали, разработайте эквидистанту движения инструмента, рассчитайте координаты опорных точек, разработать технологическую наладку.

Деталь – плита, в которой необходимо просверлить шаблон 15 отверстий диаметром 4 мм, глубиной 8 мм. Оси отверстий расположены на параллельных отрезках прямых,

параллельных оси абсцисс, шероховатость обработанных отверстий равна по параметру $R_a \leq 12,5$ мкм. Тип производства – мелкосерийный, материал заготовки – сталь 45. Недостающие размеры задать самостоятельно.

2. Краткие теоретические положения, необходимые для выполнения практических работ

При разработке технологических процессов механической обработки деталей на станках с ЧПУ и составлении управляющей программы обработки заготовки в зависимости от компоновки узлов станка встречаются случаи, когда перемещается со скоростью рабочей подачи либо инструмент относительно заготовки, либо стол станка с закреплённой заготовкой относительно инструмента.

Независимо от того, перемещается ли со скоростью подачи режущий инструмент относительно неподвижной заготовки, либо заготовка – относительно вращающегося инструмента при проектировании технологических переходов обработки геометрических элементов контура и программировании движения по заданной траектории следует исходить из того, что во всех случаях перемещается режущий инструмент относительно обрабатываемой заготовки, а не заготовки относительно режущего инструмента.

Это положение, принятое при программировании обработки деталей на станках с ЧПУ, упрощает разработку программы, а технологу – программисту не нужно уделять внимание тому, что относительно чего фактически движется при обработке заготовки.

Об этом принципиальном положении следует всегда помнить при разработке технологии и управляющей программы.

Исходную точку режущего инструмента следует выбирать в таком пространственном положении относительно заготовки, чтобы инструмент, отведенный в эту точку, нельзя было по неосторожности задеть заготовкой при установке ее на станок с целью обработки. Такая же ситуация должна соблюдаться и при снятии со станка обработанной детали.

Эквидистанту движения режущего инструмента следует выбирать так, чтобы сумма времен всех холостых ходов исполнительного органа была минимальной, соблюдение этого положения обеспечит минимальные затраты времени на выполнение технологической операции, а, следовательно, максимальную производительность обработки.

Наиболее эффективная обработка на станках с ЧПУ обеспечивается при максимальном использовании количества управляемых осей координат, предусмотренного технической характеристикой станка с ЧПУ.

Для сокращения времени на технологическую подготовку производства деталей на станках с ЧПУ необходимо широко использовать программные макросы и CAD/CAM-системы (например, ESPRIT, WILDFIRE-4 и др.), а также универсальные пост-процессоры.

При обработке нежестких заготовок рекомендуется проводить предварительный расчет ожидаемых погрешностей обработанных поверхностей и сравнивать расчетные значения с конструкторским допуском, указанным в рабочем чертеже детали.

3. Практическая работа №1

Технологические возможности токарного многофункционального станка с ЧПУ модели TURN -155 и разработка технологии обработки поверхностей деталей с использованием главных и вспомогательных одновременно управляемых осей координат X, Z и C

Цель практической работы №1: Приобретение профессиональных компетенций и практического опыта в разработке высокоэффективных технологических процессов механической обработки различных поверхностей на многофункциональных станках с ЧПУ; освоить методику разработки технологии механической обработки заготовок на многофункциональном токарном оборудовании с ЧПУ модели TURN-155, с выбором и назначением управляющих кодов и команд, позволяющих эффективно использовать различные сочетания основных и вспомогательных осей координат станков в процессе обработки.

Порядок выполнения работы:

1. Подробное изучение чертежа обрабатываемой детали и требований, предъявляемых к качеству поверхностей. Анализ детали на технологичность.
2. Обоснование выбора системы координат программы и нуля детали. Обосновать выбор основных и вспомогательных осей координат, потребных для обработки поверхностей детали.
3. Анализ простановки размеров детали, определение конструкторских баз, принятых на чертеже детали.
4. Выбор метода получения заготовки, схемы базирования и закрепления.
5. Выбор режущего инструмента для обработки поверхностей детали.

6.Выбор пространственного положения исходной и начальной точек движения режущего инструмента.

7.Разработка технологической последовательности обработки поверхностей. Анализ как минимум двух вариантов.

8.Разработка эквидистанты движения режущего инструмента и выбор ее опорных точек.

7.Расчет координат начальных и конечных точек геометрических элементов.

8.Назначение режима резания при обработке заданных поверхностей детали.

9. Определение времени холостого хода режущего инструмента и выбор последовательности обработки, при которой суммарное время холостого хода минимальное.

10.Разработка технологической наладки обработки детали с указанием станка с ЧПУ, схемы базирования и закрепления, эквидистанты движения режущего инструмента, опорных точек, рабочих движений, привести таблицу режима резания.

11.Расчет основного времени и времени холостых ходов режущего инструмента, а также технологическую и цикловую производительности обработки детали.

12.Разработка фрагмента управляющей программы для обработки заданной детали на станке с ЧПУ с комментариями.

13.Оформить отчет по практической работе. Выполненный отчет в электронном виде прикрепить на образовательный сервер ВлГУ в соответствующий раздел дисциплины: <http://www.cs.vlsu.ru:81>

На занятиях выдается:

1.Чертеж детали с проставленными размерами и шероховатостью обработанных поверхностей.

2.Модель многофункционального токарного станка с ЧПУ и его техническая характеристика.

3.Информация о программном обеспечении станка с ЧПУ, характеристика его технологических возможностей.

Вопросы для обсуждения:

1.Где наиболее рационально выбрать нуль детали при обработке заданных поверхностей?

2.Как разрабатываются альтернативные варианты обработки детали на токарном многофункциональном станке с ЧПУ?

3. На что влияет выбор исходной точки движения режущего инструмента?

4. Какова рабочая зона токарного многофункционального станка с ЧПУ и где сведения о ней могут использоваться?

5. Какие и на каком этапе разработки технологии обработки на станках с ЧПУ используются базовые поверхности? Какой принцип следует использовать для обеспечения минимальных затрат на составление управляющей программы?

Контрольные вопросы:

1. Какова методика выбора нуля детали?

2. Как разрабатываются альтернативные варианты механической обработки поверхностей на станках с ЧПУ и по каким критериям производится их сравнение?

3. Как рассчитать производительность технологической операции при обработке на токарном станке с ЧПУ?

4. Как разрабатывается технологическая наладка на обработку заданной детали на многофункциональном станке с ЧПУ?

5. Как рассчитываются ожидаемые погрешности формы консольной нежесткой детали при точении поверхностей вращения.

6. Какова методика назначения режима резания для токарного станка с ЧПУ?

7. Каковы рекомендации по разработке технологических наладок при механической обработке деталей на токарных станках с ЧПУ?

4. Практическая работа №2

Технологические возможности фрезерного с ЧПУ модели HAAS и разработка технологии обработки поверхностей деталей с использованием главных и вспомогательных управляемых осей координат X, Y и Z.

Цель практической работы №2: Приобретение профессиональных компетенций и практического опыта в разработке высокоэффективных технологических процессов механической обработки различных поверхностей на фрезерных станках с ЧПУ; освоить методику разработки технологии механической обработки заготовок на станке HAAS, с выбором и назначением кодов и управляющих команд.

Порядок выполнения работы:

1. Подробное изучение чертежа обрабатываемой детали и требований, предъявляемых к качеству поверхностей. Анализ детали на технологичность.

2. Обоснование выбора системы координат программы и нуля детали. Выбор основных осей координат, потребных для обработки поверхностей детали на фрезерном станке с ЧПУ.

3. Анализ простановки размеров детали, определение конструкторских баз, принятых на чертеже детали.

4. Выбор метода получения заготовки, схемы базирования и закрепления на фрезерном станке с ЧПУ.

5. Выбор режущего инструмента для обработки поверхностей детали.

6. Выбор пространственного положения исходной точки движения режущего инструмента при обработке на фрезерном станке с ЧПУ.

7. Разработка технологической последовательности обработки поверхностей. Анализ как минимум двух вариантов.

8. Разработка эквидистанты движения режущего инструмента и выбор ее опорных точек при обработке на фрезерном станке с ЧПУ.

7. Расчет координат начальных и конечных точек геометрических элементов при обработке на фрезерном станке с ЧПУ.

8. Назначение режима резания при обработке заданных поверхностей детали на фрезерном станке с ЧПУ.

9. Определение времени холостого хода режущего инструмента и выбор последовательности обработки на фрезерном станке с ЧПУ, при которой суммарное время холостого хода минимальное.

10. Разработка технологической наладки обработки детали с указанием модели станка с ЧПУ, схемы базирования и закрепления, эквидистанты движения фрезы, опорных точек, рабочих движений, привести таблицу режима фрезерования.

11. Расчет основного времени и времени холостых ходов фрезы, а также технологическую и цикловую производительности обработки детали.

12. Разработка фрагмента управляющей программы для фрезерования заданной детали на станке с ЧПУ с комментариями.

13. Оформить отчет по практической работе №2. Выполненный отчет в электронном виде прикрепить на образовательный сервер ВлГУ в соответствующий раздел дисциплины: <http://www.cs.vlsu.ru:81>

На занятиях выдается:

1. Чертеж детали с проставленными размерами и шероховатостью обработанных поверхностей.

2. Модель фрезерного станка с ЧПУ и его техническая характеристика.

3.Информация о программном обеспечении станка с ЧПУ, характеристика его технологических возможностей.

4.Краткие теоретические сведения, необходимые для выполнения практической работы №2 на фрезерном станке с ЧПУ.

Вопросы для обсуждения:

1.Где наиболее рационально выбрать нуль детали при обработке заданных поверхностей на фрезерном станке с ЧПУ?

2.Как разрабатываются альтернативные варианты обработки детали на фрезерном станке с ЧПУ?

3. На что влияет выбор исходной точки движения режущего инструмента при обработке на фрезерных станках с ЧПУ?

4.Какой принцип следует использовать при обработке на фрезерном станке с ЧПУ для обеспечения минимальных затрат времени на составление управляющей программы?

Контрольные вопросы:

1.Какова методика выбора нуля детали при фрезеровании на станках с ЧПУ?

2.Как разрабатываются альтернативные варианты механической обработки поверхностей на фрезерных станках с ЧПУ и по каким критериям производится их сравнение?

3. Как рассчитать производительность технологической операции при обработке на фрезерном станке с ЧПУ?

4. Как разрабатывается технологическая наладка на обработку заданной детали на фрезерном станке с ЧПУ?

5.Какова методика назначения режима резания для фрезерного станка с ЧПУ?

7.Каковы рекомендации по разработке технологических наладок при механической обработке деталей на фрезерных станках с ЧПУ?

5.Практическая работа №3.

Технологические возможности обрабатывающего центра с ЧПУ модели QWAZER и разработка технологии обработки поверхностей деталей с использованием главных и вспомогательных управляемых осей координат X, Y, Z, A и C

Цель практической работы №3: приобретение профессиональных компетенций и практического опыта в разработке высокоэффективных технологических процессов механической обработки различных поверхностей обрабатывающих центрах с ЧПУ;

освоить методику разработки технологии механической обработки заготовок на станке QWAZER, с выбором и назначением кодов и управляющих команд.

Порядок выполнения работы:

1. Подробное изучение чертежа обрабатываемой детали и требований, предъявляемых к качеству поверхностей. Анализ детали на технологичность.

2. Обоснование выбора системы координат программы и нуля детали. Выбор основных осей координат, потребных для обработки поверхностей детали на обрабатывающем центре с ЧПУ.

3. Анализ простановки размеров детали, определение конструкторских баз, принятых на чертеже детали.

4. Выбор метода получения заготовки, схемы базирования и закрепления на обрабатывающем центре с ЧПУ.

5. Выбор режущего инструмента для обработки поверхностей детали.

6. Выбор пространственного положения исходной точки движения режущего инструмента при обработке на обрабатывающем центре с ЧПУ.

7. Разработка технологической последовательности обработки поверхностей. Анализ вариантов.

8. Разработка эквидистанты движения режущего инструмента и выбор ее опорных точек при обработке на обрабатывающем центре с ЧПУ.

7. Расчет координат начальных и конечных точек геометрических элементов при обработке на обрабатывающем центре с ЧПУ.

8. Назначение режима резания при обработке заданных поверхностей детали на обрабатывающем центре с ЧПУ.

9. Определение времени холостого хода режущего инструмента и выбор последовательности обработки на обрабатывающем центре с ЧПУ, при которой суммарное время холостого хода минимальное.

10. Разработка технологической наладки обработки детали на обрабатывающем центре с ЧПУ с указанием модели станка с ЧПУ, схемы базирования и закрепления, эквидистанты движения фрезы, опорных точек, рабочих движений, привести таблицу режима фрезерования.

11. Расчет основного времени и времени холостых ходов фрезы, а также определение технологической и цикловой производительности обработки детали.

12. Разработка фрагмента управляющей программы для обработки заданной детали на обрабатывающем центре с ЧПУ с комментариями.

13. Оформить отчет по практической работе №3. Выполненный отчет в электронном виде прикрепить на образовательный сервер ВлГУ в соответствующий раздел дисциплины: <http://www.cs.vlsu.ru:81>

На занятиях выдается:

1. Чертеж детали с проставленными размерами и шероховатостью обработанных поверхностей.

2. Модель обрабатывающего центра с ЧПУ и его техническая характеристика.

3. Информация о программном обеспечении обрабатывающего центра с ЧПУ, характеристика его технологических возможностей.

4. Краткие теоретические сведения, необходимые для выполнения практической работы №3 на обрабатывающем центре с ЧПУ.

Вопросы для обсуждения:

1. Где наиболее рационально выбрать нуль детали при обработке заданных поверхностей на обрабатывающем центре с ЧПУ?

2. Как разрабатываются альтернативные варианты обработки детали на обрабатывающем центре с ЧПУ?

3. На что влияет выбор исходной точки движения режущего инструмента при обработке на обрабатывающем центре с ЧПУ?

4. Какой принцип следует использовать при обработке на обрабатывающем центре с ЧПУ для обеспечения минимальных затрат времени на составление управляющей программы?

Контрольные вопросы:

1. Какова методика выбора нуля детали при обработке на обрабатывающем центре с ЧПУ?

2. Как разрабатываются альтернативные варианты механической обработки поверхностей на обрабатывающем центре с ЧПУ и по каким критериям производится их сравнение?

3. Как рассчитать производительность технологической операции при обработке на обрабатывающем центре с ЧПУ?

4. Как разрабатывается технологическая наладка на обработку заданной детали на обрабатывающем центре с ЧПУ?

5. Какова методика назначения режима резания для обрабатывающего центра с ЧПУ?

6. Каковы рекомендации по разработке технологических наладок при механической обработке деталей на обрабатывающем центре с ЧПУ?

Список рекомендованной литературы

а) основная литература

1. Морозов, В. В. Программирование современных многофункциональных токарных станков с ЧПУ: Учеб. пособие для вузов / В. В. Морозов, Гусев В. Г.- Владимир: изд-во Владим. гос. ун-т, 2009. – 236 с.– ISBN 978-5-89368-979-2.

2. Морозов, В. В. Программирование современных фрезерных станков с ЧПУ: Учеб. пособие для вузов / В. В. Морозов, Гусев В. Г.- Владимир: Изд-во Владим. гос. ун-т, 2010. – 244 с. – ISBN 978-5-9984-0025-7.

3. Морозов, В. В. Программирование обработки деталей на станках с ЧПУ на обрабатывающих центрах: Учеб. пособие для вузов / В. В. Морозов, Гусев В. Г. – Владимир: Изд-во Владим. гос. ун-т, 2011. – 365 с. – ISBN 978-5-9984-0165-7.

б) дополнительная литература:

1. Ловыгин, А.А., Васильев, А.В., Кривцов, С.Ю. Современные станки с ЧПУ и CAD/CAM системы. - М.: Эльф ИПР, 2006. - 286 с. - ISBN 5-900891-60-7.

2. Гусев В. Г. Методические указания к выполнению лабораторных работ по дисциплине «Программирование обработки деталей на станках с ЧПУ на многофункциональных станках с ЧПУ» / Владимир: Изд-во Владим. гос. ун-т, 2009. – 224 с.

3. Серебрянпичкий П. П., Схиртладзе, А. Г. Программирование автоматизированного оборудования / Под ред. Ю.С. Соломенцева. - М.: Высшая школа, 2003.-592 с.-ISBN 5-06-004081-X.

4. Справочник нормировщика для станков с ЧПУ.

в) программное обеспечение:

1. WIN NC SINUMERIK , FANUC, Proengineer Wildfire 4,

2. Операционные системы Windows, стандартные офисные программы

г) интернет-ресурс:

1. <http://delta-grup.ru/bibliot/3/156.htm>
2. <http://works.tarefer.ru/82/100144/index.html>
3. <http://stroy-technics.ru/article/kompleksnyi-pokazatel-kachestva-mashin>

**Материально-техническое обеспечение для выполнения
практических работ студентов**

- многофункциональный токарный станок с ЧПУ фирмы ЭМСО модели TURN-155;
- многофункциональный фрезерный станок с ЧПУ фирмы HAAS;
- обрабатывающий центр QWAZER фирмы HEIDENHAIN;
- PC- рабочие места технолога-программиста;
- образцы обработанных деталей и заготовки;
- измерительные инструменты и контрольные устройства;
- мультимедийные средства.