

**Министерство образования и науки Российской Федерации**  
Федеральное государственное бюджетное образовательное учреждение  
высшего образования  
**«Владимирский государственный университет  
имени Александра Григорьевича и Николая Григорьевича Столетовых»**  
**(ВлГУ)**

**Методические указания**  
к выполнению практических работ по дисциплине  
**«СОВРЕМЕННЫЕ ПРОБЛЕМЫ ИНСТРУМЕНТАЛЬНОГО  
ОБЕСПЕЧЕНИЯ МАШИНОСТРОИТЕЛЬНЫХ ПРОИЗВОДСТВ»**

для магистров направления подготовки: 15.04.05 – Конструкторско-технологическое  
обеспечение машиностроительных производств»

Составитель:  
профессор кафедры ТМС Гусев В. Г.

Владимир, 2016

Методические указания, содержат рекомендации по выполнению практической работы по дисциплине «Современные проблемы инструментального обеспечения машиностроительных производств» для магистров ВлГУ направления подготовки: 15.04.05 – конструкторско-технологическое обеспечение машиностроительных производств»

Методические указания составлены на основе требований ФГОС ВО и ОПОП направления 15.04.05 – Конструкторско-технологическое обеспечение машиностроительных производств, рабочей программы дисциплины «Современные проблемы инструментального обеспечения машиностроительных производств».

В качестве рекомендаций для организации эффективной работы магистров использованы методические пособия ведущих вузов России и разработки составителя методических указаний к выполнению практических работ по дисциплине.

Рассмотрены и одобрены на заседании  
кафедры Технология машиностроения.  
Протокол № 9/1 от 21.04.2016г.

**Рукописный фонд кафедры ТМС ВлГУ**

**Оглавление**

Введение.....	4
1.Задание на выполнение практической работы.....	5
2.Теоретические сведения, необходимые для выполнения работы.....	6
2.1.Методика разработки многолезвийного режущего инструмента с многогранными неперетачиваемыми пластинами.....	6
2.2.Описание конструкции виброустойчивого зенкера.....	9
3.Материально-техническое обеспечение дисциплины.....	17
Список рекомендованной литературы .....	18

## Введение

Использование в качестве режущих элементов механически закрепляемых многогранных неперетачиваемых пластин различных режущих материалов (твердых сплавов, режущей керамики, синтетических сверхтвердых материалов) радикально изменило саму организацию механообрабатывающего производства. Оно гарантировало неизменность и оптимальность геометрических параметров инструментов, а также их точность, создало возможности для стружколомания в широкой области режимов резания, ликвидировало операцию переточки, сократило время на смену затупившегося инструмента, примерно на 30 % сократило машинное время обработки, а также обеспечило многократную экономию твердых сплавов и возврат их для регенерации и дальнейшего использования. Можно сказать, что степень использования неперетачиваемых пластин характеризует технический уровень механообработки. Такие виды инструментов, как резцы и фрезы, почти полностью оснащены указанными пластинами. Они также применяются для сверл, зенкеров, разверток.

Использование при изготовлении инструментов новых инструментальных материалов, а именно: синтетических сверхтвердых материалов (СТМ) на основе углерода и нитрида бора (типа искусственных алмазов, эльбора, гексанита и т. д.), а также режущей керамики (РК) оказывает огромное влияние на все стороны механообработки: точность, производительность, затраты производства, условия труда. Благодаря своей исключительно высокой стойкости и способности обрабатывать материалы практически любой твердости, эти материалы особенно соответствуют условиям автоматического производства.

Применение одно- и многослойных износостойких покрытий, наносимых на твердые сплавы и быстрорежущие инструментальные стали по эффективности использования можно отнести к новым инструментальным материалам. Эти очень тонкие слои (2— 12 мкм) карбидов, нитридов, оксидов титана, тантала, ниобия, циркония и других элементов, полученные на режущих поверхностях инструментов различными способами повышают стойкость инструментов в 2 – 10 и более раз, имея минимальный размерный износ.

Разработка различных модульных систем инструментов, представляющих органическое сочетание групп режущих и вспомогательных инструментов, позволяет повысить универсальность инструментов автоматического производства.

Практические занятия магистрантов направлены на приобретение опыта в разработке современного режущего инструмента, оснащенного сменными режущими пластинами.

### 1.Задание на выполнение практической работы

Спроектировать комбинированный режущий инструмент и технические требования, оснащенный многогранными неперетачиваемыми твердосплавными пластинами фирмы Sandvik Coromant для одновременной обработки отверстия и прилегающего торца (бурта) с переменным припуском, образованным после наплавки твердого сплава на изношенное отверстие и бурт.

Минимальный диаметр отверстия после наплавки изношенного отверстия твердым сплавом -  $d_o$ . Диаметр обработанного отверстия -  $D$ , длина обрабатываемого отверстия -  $l_o$ . Пределы изменения припуска -  $\Delta t$ . Обрабатываемый материал - твердый сплав твердостью НВ. Шероховатость обработанной поверхности после обработки – Ra.

Минимальный диаметр прилегающего торца (бурта)  $D_{\delta 1}$ . Максимальный диаметр бурта  $D_{\delta 2}$  Величина припуска на обработку торца  $Z$ .

Цель: освоение методики определения показателей качества машиностроительной продукции на основе статистических кривых распределения. Варианты заданий приведены в таблице.

Таблица

Варианты заданий

Вариант	$d_o$ , мм	$D$ , мм	$D_{\delta 1}$ , мм	$D_{\delta 2}$ , мм	$Z$ , мм	$l_o$ , мм	$\Delta t$ , мм	НВ	Ra, мкм
1	50	60	60	84	4,0	55	1,5	290	10,0
2	55	65	65	86	4,5	70	2,0	300	12,5
3	60	70	70	90	5,0	85	2,5	310	15,0
4	62	72	72	92	5,4	90	2,5	310	16,0
5	68	80	80	100	4,6	84	2,8	310	12,0
6	58	70	70	88	4,8	44	2,0	300	10,0
7	50	60	60	80	3,2	44	2,0	300	12,0
8	60	75	75	96	3,5	48	1,2	270	8,0
9	58	64	64	85	3,9	46	2,0	300	10,0
10	48	60	60	80	2,9	40	1,5	310	14,0

## **2. Теоретические сведения, необходимые для выполнения работы**

### **2.1.Методика разработки многолезвийного режущего инструмента с многогранными неперетачиваемыми пластинами**

**Цель:** освоение методики разработки многолезвийного мерного режущего инструмента для механической обработки деталей машин.

1. Выбрать чертеж детали, подвергаемой обработке многолезвийным режущим инструментом.
2. Выбрать поверхности детали, подлежащие механической обработке режущим инструментом.
3. Определить режим резания.
4. Разработать чертеж корпуса многолезвийного инструмента.
5. Выбрать многогранные неперетачиваемые пластины для обработки поверхностей детали.
6. Разработать конструкцию гнезда для установки многогранной твердосплавной неперетачиваемой твердосплавной пластины, обосновать число режущих пластин.
7. Выбрать схему крепления режущих пластин в корпусе многолезвийного инструмента
- 8.Разработать чертеж опорной пластины, на которую будет базироваться режущая многогранная неперетачиваемая твердосплавная пластина.
- 9.Разработать сборочный чертеж многолезвийного режущего инструмента.
- 10.Назначить допуски и посадки на сопрягаемые поверхности инструмента.
- 11.Разработать технические требования и техническую характеристику многолезвийного режущего инструмента.
- 12.Выполненный отчет в электронном виде прикрепить на образовательный сервер ВлГУ в соответствующий раздел дисциплины: <http://www.cs.vlsu.ru:81>

*На занятиях выдается:*

чертеж детали с размерами, отклонениями на размеры и др. техническими и технологическими требованиями; исходные данные по обрабатываемому материалу заготовки: материал, форма, размеры, твердость, шероховатость, допуски на

геометрическую точность. Общий вид инструмента без каких-либо размеров и технических данных.

В транспортном машиностроении широко используются крупногабаритные изделия, рабочие поверхности которых в процессе эксплуатации подвергаются интенсивному износу. Ввиду большой массы и по экономическим причинам такие детали не заменяют в течение длительного времени эксплуатации транспортных систем, а подвергают восстановлению путем наплавки износостойкого материала на изношенные рабочие поверхности и последующей механической обработки лезвийными режущими инструментами.

К таким изделиям относятся массивные, тяжело нагруженные детали грузовых железнодорожных вагонов, например, надрессорные балки, боковые рамы, изготовленные из стали 20Г1ФЛ ТУ-3-960-76 и др. материалов.

Напавленные плоские или цилиндрические поверхности характеризуются неравномерным распределением припуска и разбросом твердости, поэтому при лезвийной механической обработке возникает повышенный уровень вибрации, который можно снизить путем увеличения жесткости технологической системы, балансировкой быстро вращающегося режущего инструмента, изоляцией технологической системы от внешних источников вибрации, а также использованием рациональной геометрии режущего инструмента.

Увеличение жесткости технологической системы, корректировка масс в одной или двух плоскостях, изоляция технологической системы и другие пути борьбы с вибрациями требуют значительных материальных и трудовых затрат, а также дополнительного оборудования, что сказывается на повышении технологической себестоимости изделия.

Уменьшить трудовые и материальные затраты, снизить уровень вибрации при механической обработке крупногабаритных деталей более предпочтительно созданием и применением виброустойчивых режущих инструментов, которые путем контактного взаимодействия через силы и моменты резания, реактивные силы, возникающие в опоре режущего инструмента, создают условия для увеличения жесткости замкнутой динамической системы.

Конструктивным изменением режущего инструмента можно не только повысить жесткость технологической системы, но и увеличить его диссипативные свойства, которые компенсируют не только малые упругие перемещения режущих пластин инструмента, но и виброскорость колебательного процесса. Демпфирующие свойства режущего инструмента позволяют рассеивать энергию вынужденных колебаний, а,

следовательно, существенно уменьшить амплитуду колебаний элементов технологической системы со всеми вытекающими позитивными аспектами.

Упругие перемещения режущего инструмента, виброскорости и виброускорения сопутствуют практически любому виду лезвийной и абразивной обработки металлов и сплавов, поэтому выше сформулированные основные принципы снижения уровня вибрации можно использовать не только при лезвийной обработке, но и в других известных способах механической обработки крупногабаритных заготовок.

Очень важно использовать большую массу обрабатываемой заготовки, то есть передать на заготовку вибрацию самого режущего инструмента. Благодаря большей своей массе заготовка может эффективно выполнять не только функцию гашения колебаний, но служить в качестве дополнительной опоры режущему инструменту, что в принципе изменяет в позитивном плане динамику протекающих процессов.

Если учесть тот факт, что заготовка перед обработкой жестко закрепляется в станочном приспособлении, а режущий инструмент направляется заготовкой и связан с ней не только силой резания, но и реактивными силами дополнительной опоры, то можно констатировать, что в итоге мы получаем единую замкнутую динамическую систему, в которой обеспечивается выравнивание инерционных и жесткостных характеристик элементов технологической системы.

Происходит повышение жесткости и виброустойчивости режущего инструмента за счет незначительного снижения виброустойчивости самой заготовки.

Анализ патентной, научно-технической литературы, источников интернета-ресурса, а также производственного опыта свидетельствует о том, что снижению уровня вибрации элементов технологической системы при механической обработке путем использования диссипативных свойств режущего инструмента и передачи его колебаний на обрабатываемую поверхность массивной заготовки не уделялось должного внимания.

Это направление исследований является особо перспективным при восстановлении крупногабаритных деталей, у которых, как отмечалось выше изношенные, рабочие поверхности подвергаются наплавке и последующей механической обработке лезвийным и абразивным режущим инструментом.

Для реализации сформулированного выше положения авторы разработали конструкцию виброустойчивого зенкера для обработки отверстия под шкворневой палец наддресорных балок грузовых железнодорожных вагонов, который позволяет не только уменьшить уровень вибрации, но и обеспечить повышение производительности и геометрической точности обработанных поверхностей.



Эти эффекты достигаются путем конструктивного оформления режущего инструмента и повышения его жесткости и демпфирующей способности. Предложенная конструкция создает дополнительную опору для консольной части зенкера и позволяет передать энергию колебаний от инструмента к массивной заготовке.

Повышение жесткости обеспечивается тем, что в предложенном режущем инструменте взамен широко распространенной в промышленности консольной схемы крепления создана порталная схема, при которой первая внешняя опора инструмента возникает при установке цилиндрического хвостовика в отверстие шпинделя, а вторая внешняя опора – в результате контактного взаимодействия упругих элементов демпфера с обрабатываемым цилиндрическим отверстием заготовки. При этом инструмент приобретает две внешние опоры вместо одной, характерной для консольной схемы крепления зенкера.

## 2.2. Описание конструкции виброустойчивого зенкера

Виброустойчивый зенкер состоит из корпуса, в верхней части которого выполнена цилиндрическая посадочная ступень 1 (рис. 1, а), обеспечивающая точное

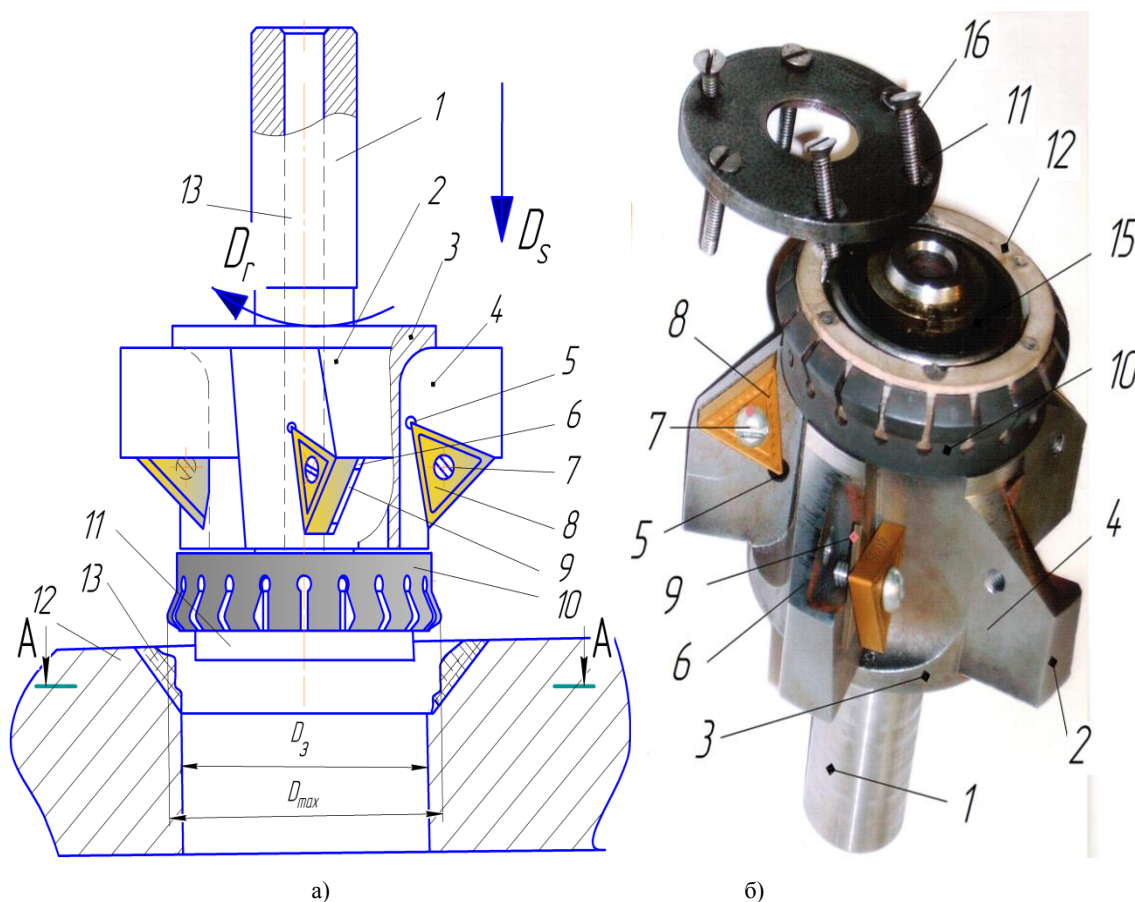


Рис. 1. Схема зенкерования отверстия виброустойчивым инструментом (а) и фото инструмента (б): 1 – посадочная ступень корпуса, 2 – ступень корпуса, 3 – предохраняющая шейка, 4 – стружечная канавка, 5 – малое отверстие, 6 – гнездо под режущую пластину, 7 – винт, 8 – режущая пластина, 9 – опорная пластина, 10 – демпфирующий элемент, 11 – крышка, 12 – заготовка, 13 – наплавленный слой износостойкого материала, 14 – резиновое кольцо, 15 – шарикоподшипник, 16 – винт.

центрирование инструмента в отверстии шпинделя металлорежущего станка ФБ-01, предназначенного для обработки надрессорных балок грузовых железнодорожных вагонов.

На ступени 2 выполнена сравнительно узкая цилиндрическая шейка 3, которая предохраняет шпиндель станка от контакта с выходящей из зоны резания стружкой. Стружечные канавки 4 предназначены для направления и транспортирования снятого материала. Со стороны плоскости 4 просверлены отверстия 5 диаметром 2 мм, которые обеспечивают свободное расположение вершин режущих пластин в гнездах, предохраняя углы пластин от повреждения.

На ступени 2 выполнены треугольные пазы 6, в которые вставлены и закреплены винтами 7 режущие твердосплавные пластины 8. Между режущими пластинами 8 и основаниями пазов 6 установлены опорные металлические пластины 9, которые предохраняют от износа треугольные пазы корпуса инструмента под действием силы резания. Твердость опорной пластины меньше твердости материала корпуса инструмента, что вызывает износ простых в изготовлении и дешевых металлических пластин, обеспечивая тем самым ресурс работы корпуса, соизмеримый с ресурсом работы станка. Изношенные опорные пластины подлежат замене на новые, а поскольку их форма простая, а размеры малы по сравнению с размерами корпуса, то затраты, связанные с их заменой, незначительны. В нижней части корпуса, на цилиндрической шейке, установлен демпфер 10, предназначенный для рассеивания энергии колебательных движений при помощи упругих лепестков 11. Направляющий демпфер расположен между корпусом режущего инструмента и обрабатываемой поверхностью заготовки 12. На рис. 2 представлен виброустойчивый зенкер в разобранном виде.

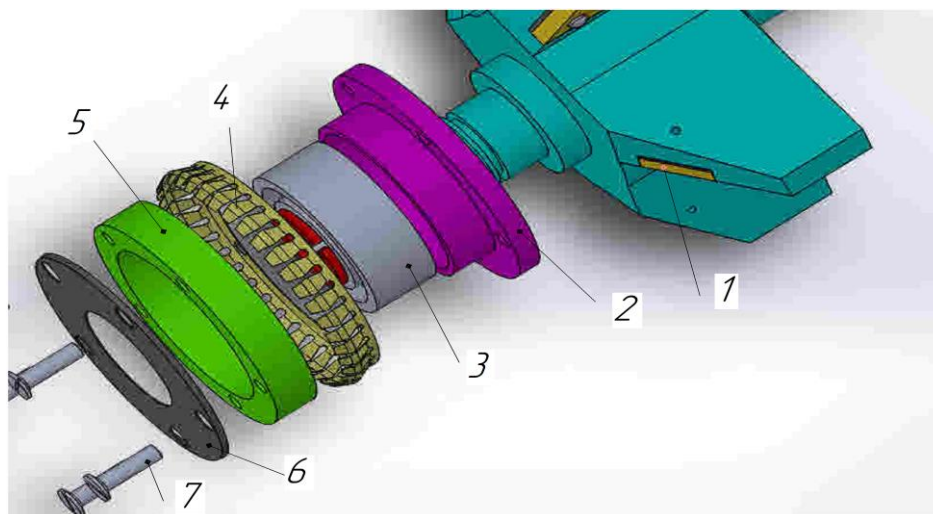


Рис. 2. Виброустойчивый зенкер в разобранном виде: 1 – режущая твердосплавная пластина, 2 – цилиндрическая ступень, 3 – шарикоподшипник, 4 – демпфирующий элемент, 5 – резиновое кольцо, 6 – крышка, 7 – винт.

Схема демпфирующего элемента представлена на рис. 3, а. Он выполнен в виде втулки 1, в которой со стороны одного из торцов выполнена кольцевая расточка, в которую вставлено с натягом резиновое кольцо 2 (возможна вулканизация резинового кольца во втулке).

На наружной поверхности втулки, в продольном направлении, выполнены пазы 3, в результате чего образуются консольные упругие пластины 4, предназначенные для контактного взаимодействия с отверстием заготовки и демпфирования колебаний режущего инструмента. Каждый из пазов 3 заканчивается отверстием диаметром  $\phi_d = 2$  мм, что исключает скалывание вершин треугольных режущих пластин при работе зенкера. Демпфер собирают и закрывают крышкой, для чего используют винты

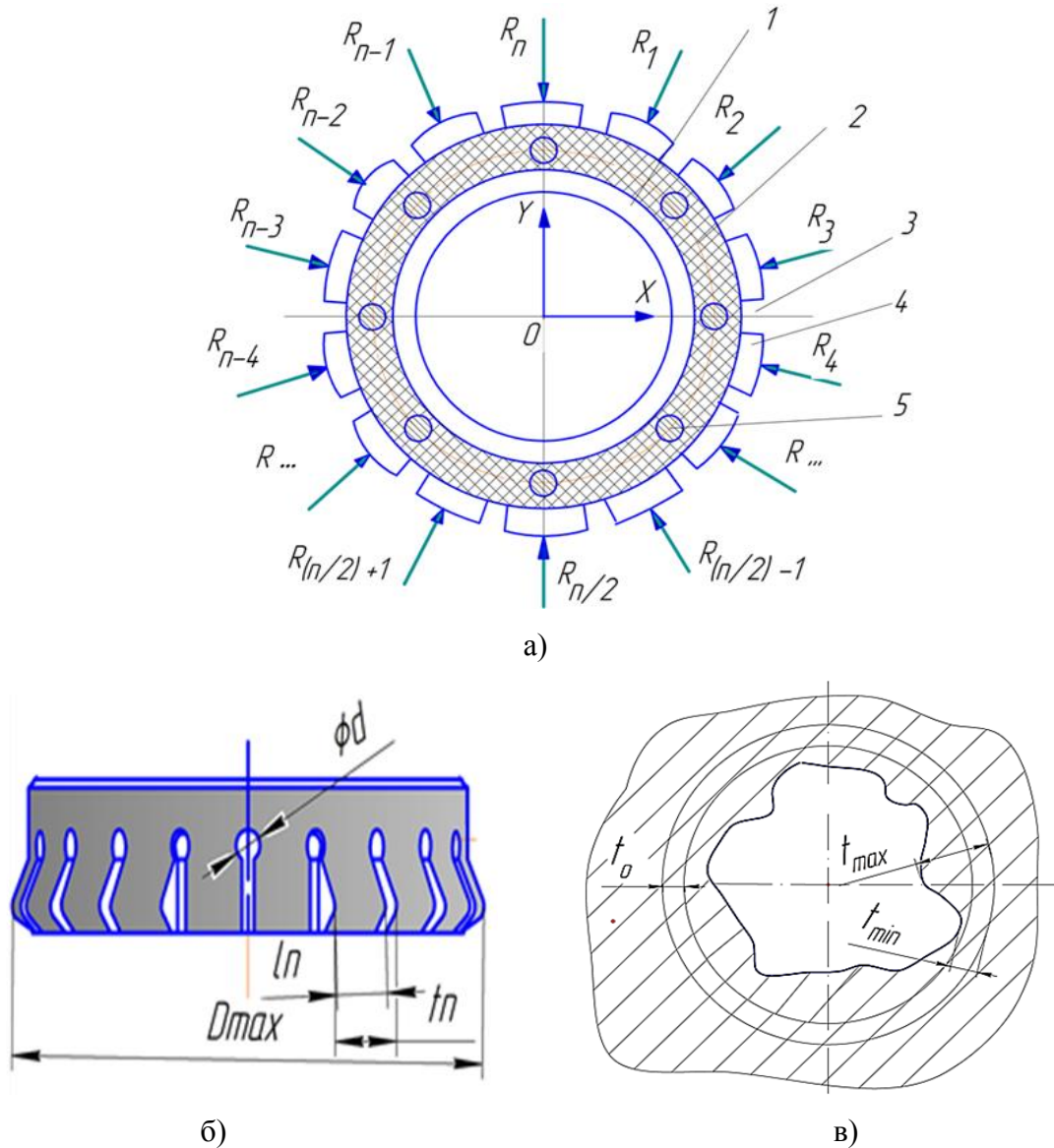


Рис. 3. – Демпфер колебаний: а – под действием радиальной нагрузки, б – общий вид. в - распределение припуска на обработку после наплавки.

Окружной шаг упругих пластин 4 (рис. 3, б)

$$t_{\pi} = \frac{\pi D_{max}}{k}, \quad (1)$$

где  $D_{max}$  – максимальный диаметр упругих пластин, по которому в процессе рабочей подачи инструмента происходит трение между отверстием заготовки и демпфирующим элементом;  $k$  – число упругих пластин, образованных в результате фрезерования продольных пазов 3.

Окружная ширина упругих пластин

$$l_{\pi} = \frac{\pi D_{max}}{k} - \Delta_{\pi}, \quad (2)$$

где  $\Delta_{\pi}$  – ширина паза 3.

Диаметр  $D_{max}$  наиболее удаленных от оси вращения точек криволинейного профиля (экстремальных точек) упругих пластин выполнен больше диаметра  $D_{з}$  отверстия заготовки. Это создает при работе инструмента натяг в соединении «упругие пластины – отверстие заготовки». При входе демпфирующего элемента 10 в отверстие заготовки 12 упругие пластины 11 сближаются в радиальном направлении. Возникают сжимающие радиальные силы  $R_1 \dots R_n$ .

Сжатие пластины 4 в радиальном направлении вызывает появление силы упругости

$$F_{yi} = c_1 \Delta_y, \quad (3)$$

где  $c_1$  – жесткость упругой пластины в радиальном направлении;  $\Delta_y$  – величина упругой деформации, обусловленной действием радиальной сжимающей силы  $R_i$  со стороны отверстия заготовки.

В статическом состоянии, демпфирующий элемент 10 введен в отверстие заготовки, но процесса обработки конического отверстия 13 не происходит (см. рис. 1). Радиальный шарикоподшипник 3 жестко установлен на корпусе инструмента, а демпфирующий элемент 4 – на подшипнике 3, поэтому реактивные силы  $R_1 \dots R_n$ , действуют также на корпус зенкера, создавая ему вторую дополнительную опору.

Сумма проекций сил  $R_1 \dots R_n$  на оси  $X$  и  $Y$  при отсутствии процесса резания равна нулю, то есть система сил находится в равновесии, однако демпфирующий элемент и заготовка подвержены действию взаимно уравновешивающихся сил  $R_i$  и  $F_{yi}$ .

Коническое отверстие 13 после наплавки износостойкого материала представляет собой неровную воронку, характеризующуюся значительным изменением припуска, что

приводит к прерывистым условиям резания. В этих условиях резания возникают перепады численных значений сил  $\Delta P_z$  и  $\Delta P_y$ .

Длина образующей конуса 13 составляет примерно 20 мм, что наряду с колебаниями припуска негативно также сказывается на повышении уровня вибрации в процессе зенкерования. Вибрация увеличивается по мере возрастания ширины контакта режущих пластин с заготовкой.

В конце рабочего цикла амплитуда колебаний режущего инструмента, применяемого в условиях действующего производства, достигает максимального значения и именно на этой стадии обработки чаще всего наблюдается поломка режущих пластин.

Причина такого положения объясняется малой жесткостью применяемого режущего инструмента, значительной длиной консоли, на которой расположены режущие пластины. Механическая обработка конического отверстия 13 возможна на сравнительно новом оборудовании при минимальных режимах резания, что резко снижает производительность процесса обработки и значительное повышение себестоимости ремонтной восстановительной операции.

Колебания генерируются дискретными силами  $\Delta P_z$  и  $\Delta P_y$  в зоне контакта режущих пластин с обрабатываемым коническим отверстием заготовки. Происходит прерывистое резание при снятии неровного наплавленного слоя.

После наплавки обрабатываемая поверхность отверстия имеет неровности, приводящие при обработке к стохастическому изменению фактической глубины резания от  $t_{max}$  до  $t_{min}$  (рис. 1, б).

Для полного снятия черноты с обрабатываемого отверстия глубину резания в процессе зенкерования следует назначать

$$t_{max} = t_o + t_i, \quad (4)$$

где  $t_o$  – постоянная составляющая общего припуска на зенкерование, обеспечивающая отсутствие черноты на обработанной поверхности;  $t_i$  – переменная составляющая общего припуска на обработку, определяемая качеством наплавки изношенной поверхности отверстия.

Компьютерной рандомизацией (с помощью генератора случайных чисел) определяем неравномерность наплавки отверстия, тем самым получаем распределение значений припуска по обрабатываемой поверхности. Максимальная глубина резания  $t_{max} = 11$  мм, минимальная  $t_{min} = 1,5$  мм. Под влиянием составляющей  $t_i$  глубины резания возникает главная  $\Delta P_z$  и радиальная  $\Delta P_y$  составляющие силы резания,

изменяющиеся во времени в соответствии с изменением переменной глубины резания  $t_i$  и являющиеся источником поддержания колебаний режущего инструмента.

Передача энергии колебаний от режущих пластин инструмента к массивной заготовке – надпрессорной балке (масса заготовки 600 кг и более) происходит через контактное взаимодействие демпфирующего элемента с отверстием заготовки. В процессе резания составляющие  $\Delta P_z$  и  $\Delta P_y$  вызывают колебательные движения оси режущего инструмента, при этом равновесие между реактивными силами  $R_i$  со стороны отверстия заготовки и силами упругости  $F_{yi}$  пластин 4 нарушается.

Внутренняя полость и упругие пластины вулканизированы, например, резиной 6, в результате чего направляющий демпфер способен гасить как виброперемещения, так и виброскорость, возникающие в процессе механической обработки прерывистых поверхностей. Конструкция демпфера закрывается крышкой 7 и стягивается болтами 8.

Колебания зенкера генерируются в процессе прерывистого резания под действием переменного припуска, обусловленного неравномерностью наплавки изношенной поверхности заготовки (рис. 3).

Описанная конструкция виброустойчивого зенкера характеризуется значительной жесткостью режущего инструмента и технологической системы в целом, а также сравнительно низким уровнем вибрации несмотря на ударный характер работы режущих твердосплавных пластин о неровный наплавленный припуск.

Максимальная величина упругих деформаций зенкера при консольной схеме крепления в шпинделе металлорежущего станка определяется выражением:

$$y_{\max} = \frac{P_y l^3}{3EI}, \quad (5)$$

где  $P_y$  – радиальная составляющая силы резания;  $l$  – длина консольной части зенкера;  $E$  – модуль упругости материала корпуса зенкера;  $I = \pi d^4/64$  – момент инерции поперечного сечения зенкера;  $d$  – приведенный диаметр инструмента.

Жесткость консольного режущего инструмента

$$J_k = \frac{3EI}{l^3} \quad (6)$$

Максимальная величина упругих деформаций зенкера при портальной схеме крепления определяется:

$$y_{maxп} = \frac{P_y l^3}{48EI}. \quad (7)$$

Жесткость портално закрепленного режущего инструмента

$$J_k = \frac{48EI}{l^3} \quad (8)$$

Сравнение (3) и (4) свидетельствует о значительном увеличении жесткости режущего инструмента при порталном закреплении его в процессе механической обработки.

Обработка наплавленного отверстия виброустойчивым режущим инструментом характеризуется значительно более высоким уровнем демпфирования колебаний технологической системы, более высокой подачей инструмента, отсутствием следов дробления и снижением среднего арифметического отклонения профиля с 30-40 мкм до 5-8 мкм.

Уменьшается износ твердосплавных режущих пластин и повышается производительность технологической операции. Отмеченные результаты объясняются не только активным демпфированием колебаний направляющим демпфером, но и существенным повышением жесткости режущего инструмента.

Разработанный виброустойчивый зенкер прошел испытания в условиях научно-производственного объединения «Экспериментальный завод» г. Реж, Свердловской области на операции механической обработки конического отверстия надрессорной балки железнодорожных вагонов.

Механическая обработка известным инструментом характеризуется высоким уровнем вибрации технологической системы, который обусловлен не только обработкой прерывистой поверхности, но и большой шириной (18 – 20 мм) контакта твердосплавных пластин с обрабатываемой заготовкой.

Интенсивная вибрация в процессе зенкерования вынуждала проводить обработку на минимальных режимах резания, допускаемых технической характеристикой применяемого станка ФБ-01.

Применение предложенного режущего инструмента позволило уменьшить уровень вибрации элементов технологической системы и, в первую очередь, шпиндельного узла с установленным зенкером, увеличить режимы резания в 2,2 раза, что привело к повышению производительности зенкерования конического отверстия надрессорных

балок грузовых железнодорожных вагонов и повысить ресурс работы виброустойчивого зенкера.

*Вопросы для обсуждения.*

1. В чем заключается преимущество многолезвийного режущего инструмента перед однолезвийным?
2. Какова область эффективного использования многолезвийного режущего инструмента перед однолезвийным?
3. Каковы недостатки многолезвийного режущего инструмента?
4. Каковы современные тенденции развития многолезвийного режущего инструмента?
5. Возможно ли восстановление многогранных неперетачиваемых твердосплавных пластин после их износа?

*Контрольные вопросы.*

1. В чем суть работы виброустойчивого зенкера для механической обработки отверстия под шкворневой палец надрессорной балки железнодорожных вагонов?
2. Как устроен демпфер колебаний виброустойчивого зенкера для механической обработки отверстия надрессорной балки?
3. Как происходит контактное взаимодействие упругих элементов зенкера с обработанной поверхностью надрессорной балки?
5. Как разместить многогранные неперетачиваемые твердосплавные пластины корпусе зенкера?
6. Какова схема комбинированного виброустойчивого зенкера для одновременной обработки конического, цилиндрического отверстий и бурта надрессорной балки?
7. Как следует выполнить посадочные гнезда в корпусе под многогранные неперетачиваемые твердосплавные пластины?

*Вопросы для обсуждения.*

1. Каковы достоинства сборных абразивных шлифовальных кругов по сравнению со стандартными шлифовальными кругами?



2. Какова механическая прочность абразивных сегментов сборного шлифовального круга по сравнению с другими известными шлифовальными кругами (высокопористые круги, цельные круги с выступами и впадинами и др.)?

3. Какое основное отличие сборных шлифовальных кругов в отношении подачи смазочно-охлаждающей жидкости в зону резания и повышения эффективности ее действия на снижение температуры обрабатываемой поверхности заготовки?

4. В чем состоит основной недостаток сборных шлифовальных кругов?

#### *Контрольные вопросы.*

1. Для каких изделий выгодно применять шлифование сборными абразивными кругами?

2. Как размещают абразивные сегменты в корпусе сборного шлифовального круга? Приведите расчетные формулы и объясните методику расчета.

3. Как рассчитывают механическую прочность абразивных сегментов на растяжение?

4. Как рассчитывают механическую прочность абразивных сегментов на изгиб?

5. Как рассчитывают механическую прочность абразивных сегментов на смятие?

6. Как рассчитывают механическую прочность абразивных сегментов на срез?

7. Как сборный шлифовальный круг на отсутствие раскрытия контакта сегментов корпусом инструмента?

8. Как рассчитывают сборные абразивные шлифовальные круги на виброустойчивость?

### **3. Материально-техническое обеспечение дисциплины**

- многофункциональный токарный станок с ЧПУ фирмы ЭМСО модели TURN-155;
- многофункциональный фрезерный станок с ЧПУ фирмы HAAS;
- обрабатывающий центр QWAZER фирмы HEIDENHAIN;
- мультимедийные средства;
- конструкции дискретных шлифовальных кругов с лазерной дискретизацией режущей поверхности;
- методика расчета дискретных шлифовальных кругов.

### Рекомендованная литература

1. Гусев В. Г., Селиванов А. М. Современные материалы, техника и технология «Режущий инструмент для восстановительной обработки отверстий с неравномерным припуском»: материалы международной научно-практической конференции. – Курск: Юго-зап. гос. ун-т, 2011. – 368 с.

2. Васин С. А. Прогнозирование виброустойчивости инструмента при точении и фрезеровании. М.: Машиностроение, 2006. – 383 с.

3. Пат. №2457926 С1 Российская Федерация, МПК В23В, 29/034. Режущий инструмент / Гусев В. Г., Селиванов А. М., Швагирев П. С.; заявл. 08.04.2011; опубл. 10.08.2012 Бюл. № 22.

*в) программное обеспечение:*

- стандартные офисные программы,

*г) Интернет-ресурсы:*

1. <http://stroy-technics.ru/article/kompleksnyi-pokazatel-kachestva-mashin>
2. WWW. Arinstein.com. Свободный доступ
3. <http://masters.donntu.edu.ua/2002/foreign/tareq/book1.htm>
4. <http://delta-grup.ru/bibliot/3/156.htm>
5. <http://works.tarefer.ru/82/100144/index.html>