

Министерство образования и науки Российской Федерации
Федеральное государственное бюджетное образовательное учреждение
высшего профессионального образования
**«Владимирский государственный университет
имени Александра Григорьевича и Николая Григорьевича Столетовых»**
(ВлГУ)

Методические указания
к выполнению практических работ по дисциплине
«ПРОГРАММИРОВАНИЕ ОБРАБОТКИ ДЕТАЛЕЙ НА СТАНКАХ С ЧПУ»

Для магистров направления подготовки: 15.04.05. – Конструкторско-технологическое
обеспечение машиностроительных производств

Составитель:
профессор кафедры ТМС Гусев В.Г.

Владимир, 2015

Методические указания содержат рекомендации по организации и выполнению практической по дисциплине «Программирование обработки деталей на станках с ЧПУ» для студентов направления подготовки: 15.04.05. – Конструкторско-технологическое обеспечение машиностроительных производств ВлГУ.

Методические указания составлены на основе требований ФГОС ВО и ОПОП направления 15.04.05 – Конструкторско-технологическое обеспечение машиностроительных производств, рабочей программы дисциплины «Программирование обработки деталей на станках с ЧПУ».

В качестве рекомендаций для организации эффективной работы студентов использованы методические пособия ведущих вузов России.

Рассмотрены и одобрены на заседании
кафедры Технология машиностроения.

Протокол № 6 от 9.02.2015 г.

Рукописный фонд кафедры ТМС ВлГУ

Оглавление

Введение.....	4
 1.Практическая работа №1.	
Обоснование применения подготовительных функций и изучение методики ввода их в блоки управляющей программы.....	5
 2.Практическая работа №2.	
Разработка управляющей программы сверления отверстий с использованием главного шпинделя многофункционального токарного станка с ЧПУ и шпинделя приводного режущего инструмента.....	7
 3.Практическая работа 3.	
Разработка управляющей программы сверления отверстий с осями, параллельными и перпендикулярными оси вращения цилиндрической детали с использованием осей X, Z, C и обеспечения WIN NC SEINUMERIK.....	8
 4.Практическая работа №4.	
Разработка управляющей программы для фрезерования пазов в детали «Плита»	9
6.Материально-техническое обеспечение дисциплины.....	12
Список рекомендованной литературы.....	12

Введение

При проведении практических занятий в группе используется индивидуально-групповое и практико-ориентированное обучение на основе реальных ситуаций применительно к виду и профилю профессиональной деятельности. В их состав входит: расчеты и анализ процессов реализации механической лезвийной обработки ответственных поверхностей деталей сверлением, точением, фрезерованием, нарезанием резьбы на современных многофункциональных станках с ЧПУ различных групп.

Используются альтернативные варианты многофакторного проектирования траектории движения режущего инструмента, управляющих программ, находящиеся в поле изучения, коллективного обсуждения и анализа содержания результатов творческой работы в процессе реализации обработки различных поверхностей деталей на многофункциональных токарных, фрезерных станках с ЧПУ и обрабатывающих центрах.

На основании интерактивного обсуждения принимается окончательное решение о практическом использовании конкретной управляющей программы, обеспечивающей минимум вспомогательного времени, связанного с обработкой заданных деталей. В процессе проведения занятий используются современные программные обеспечения передовых станкостроительных фирм Японии, Германии и Австрии: WIN NC SINUMERIK 810 / 840 D TB, WIN NC SINUMERIK 810 / 840 D MILLING, FANUC 21 TB и FANUC 21 MB.

Процессы разработки управляющих программ также является многокритериальным, поэтому перед разработчиком остро встает вопрос выбора наиболее эффективного варианта, что связано с необходимостью творческого отношения к решению поставленной задачи. Разработки альтернативных технических и технологических решений при механической обработке заготовок, последующий их анализ и обоснование выбора оптимального решения должна решаться в последовательности:

- обоснование актуальности решаемой задачи;
- разработка альтернативных вариантов решения;
- анализ альтернативных вариантов с позиции степени удовлетворения выбранным критериям;
- обоснование выбора наиболее эффективного варианта;
- формулировка выводов и научно-обоснованных рекомендаций по построению и использованию выбранного решения.

В этом плане магистранты должны решить конкретные практические задачи, приведенные ниже.

Краткие теоретические сведения, необходимые для выполнения работы

Современные многофункциональные станки с ЧПУ дорогие, поэтому их следует использовать так, чтобы процесс обработки был наиболее эффективным с позиции экономической целесообразности. Эффективность использования станков с ЧПУ будет высокой при правильном выборе деталей со сложными пространственными объемными полостями, минимизации времени циклов обработки, типизации обрабатываемых поверхностей, достаточно высокой загрузке оборудования, а также использовании имеющихся одновременно управляемых координат.

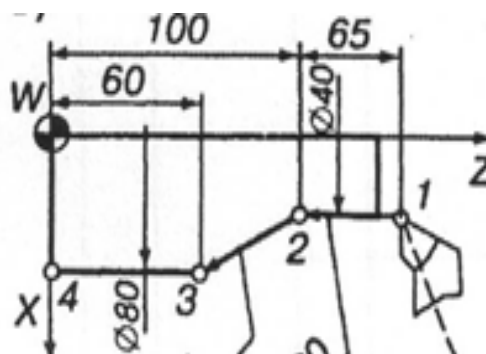
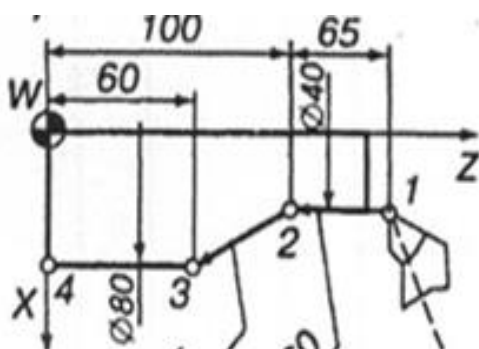
С этих позиций следует анализировать конструкции деталей на технологичность, выбирать оптимальную траекторию режущего инструмента, назначать оптимальные режимы резания и др.

1. Практическая работа №1.

Обоснование применения подготовительных функций и методики ввода их в блоки управляющей программы

Требуется проанализировать обрабатываемые контуры деталей (рис. 1), определить их геометрические элементы, обосновать применение соответствующей подготовительной функции для обработки каждого геометрического элемента. Необходимо также составить блоки управляющей программы для механической обработки не только геометрических элементов, но и всего контура детали. Разработайте наладку на выполнение технологической операции, указав схему базирования, закрепления заготовки, элементы станочного приспособления, нанесите рабочие движения исполнительных органов станка.

Варианты задания:



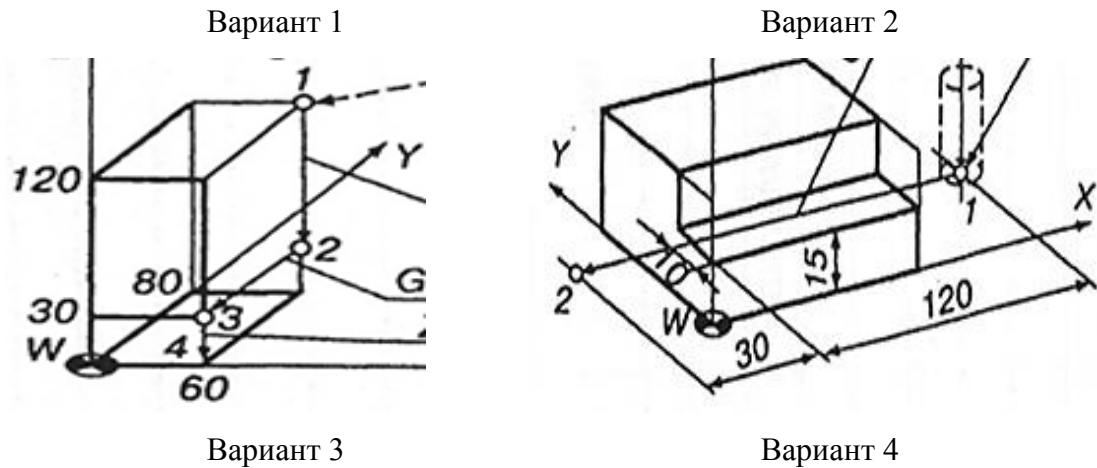


Рис. 1. Контуры деталей, подлежащие обработке.

Цель практического занятия 1: освоить применение подготовительных функций при программировании процессов обработки геометрических элементов детали применительно к токарным и фрезерным станкам с ЧПУ. Освоение правил написания блоков управляющей программы, методики разработайте наладки на выполнение технологической операции.

Порядок выполнения работы 1:

1. Изучить обрабатываемую деталь, особо обратив внимание на наиболее сложные по форме и наиболее точные поверхности.
2. Определить вид режущего инструмента для выполнения операции и выбрать систему координат программы.
3. Расчлнить обрабатываемый контур детали на геометрические элементы
4. Выбрать для каждого геометрического элемента подготовительную функцию
5. Разработать эквидистанту движения режущего инструмента и определить ее опорные точки
6. Разработать технологическую наладку на выполнение операции
7. Разработать управляющую программу для обработки заданной детали.
8. Составить в письменной форме отчет, включающий описанные этапы работы.

9. Выполненный отчет в электронном виде прикрепить на образовательный сервер ВЛГУ в соответствующий раздел дисциплины: <http://www.cs.vlsu.ru:81>

2. Практическая работа №2

Разработка управляющей программы сверления отверстий с использование главного шпинделя многофункционального токарного станка с ЧПУ и шпинделя приводного режущего инструмента.

Цель практического занятия 2:

освоить методику программирования обработки поверхностей деталей с использование главного шпинделя станка и шпинделя приводного режущего инструмента. Освоение правил написания блоков управляющей программы, методики разработайте наладки на выполнение технологической операции.

Задание: опишите схему сверления отверстия, представленную на рис. 2, разработайте наладку на выполнение технологической операции и управляющую программу в обеспечении WIN NC SEINUMERIK. Недостающие размеры задать самостоятельно.

Вариант 1 – задание выполняется при вращающейся заготовке (для первой половины списочного состава группы студентов).

Вариант 2 – задание выполняется при неподвижной заготовке. (для второй половины списочного состава группы студентов).

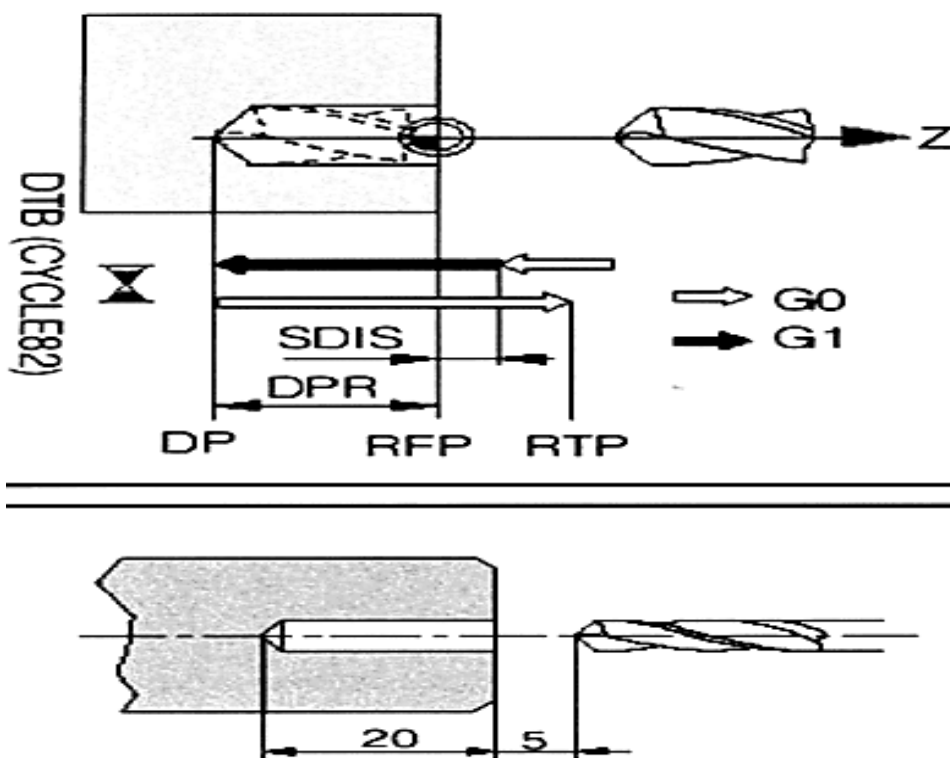


Рис. 2. Схема обработки отверстия.

Порядок выполнения работы 2:

1. Изучить обрабатываемую деталь, особо обратив внимание на наиболее сложные по форме и наиболее точные поверхности.
2. Определить вид режущего инструмента для выполнения операции и выбрать систему координат программы.
3. Расчленить обрабатываемый контур детали на геометрические элементы
4. Выбрать для каждого геометрического элемента подготовительную функцию
5. Разработать эквидистанту движения режущего инструмента и определить ее опорные точки
6. Разработать технологическую наладку на выполнение операции
7. Разработать управляющую программу для обработки заданной детали.
8. Составить в письменной форме отчет, включающий описанные этапы работы.
9. Выполненный отчет в электронном виде прикрепить на образовательный сервер ВлГУ в соответствующий раздел дисциплины: <http://www.cs.vlsu.ru:81>

3. Практическая работа №3

Разработка управляющей программы сверления отверстий с осями, параллельными и перпендикулярными оси вращения цилиндрической детали

с использованием осей X, Z, C и обеспечения WIN NC SEINUMERIK.

Цель практического занятия 3:

освоить методику программирования обработки поверхностей детали управлением движений по трем координатным осям. Освоение правил написания блоков управляющей программы, методики разработайте наладки на выполнение технологической операции.

Задание: опишите схему сверления отверстия (рис. 3), разработайте наладку на выполнение технологической операции и управляющую программу в обеспечении WIN NC SEINUMERIK. Недостающие размеры задать самостоятельно.

Вариант 1 – задание выполняется для обработки 3-х радиальных отверстий под углом 120 градусов, оси которых перпендикулярны оси цилиндрической детали (для первой половины списочного состава группы студентов).

Вариант 2– задание выполняется для обработки 3-х отверстий под углом 120 градусов, оси которых параллельны оси цилиндрической детали (для второй половины списочного состава группы студентов).

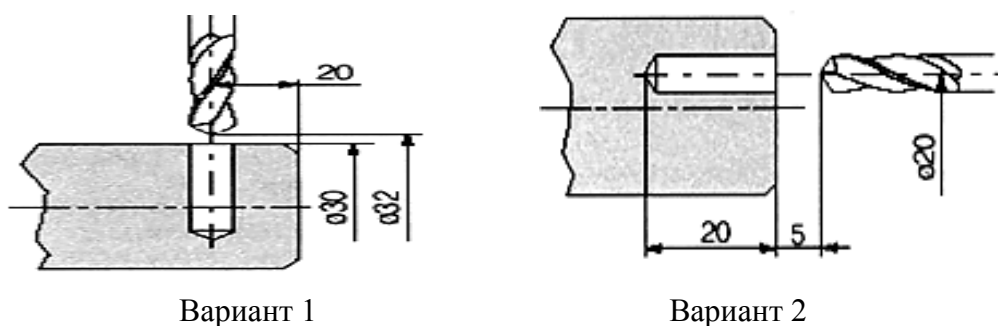


Рис. 3. Обработка отверстий с осью, перпендикулярной оси детали (вариант 1), и осью, параллельной оси детали (вариант 2).

Порядок выполнения работы 3:

1. Изучить обрабатываемую деталь, обратив внимание на точность углового их расположения.
2. Определить вид режущего инструмента для выполнения операции и выбрать систему координат программы.
3. Расчленить обрабатываемый контур детали на геометрические элементы
4. Выбрать для каждого геометрического элемента соответствующую функцию (оси C).
5. Разработать эквидистанту движения режущего инструмента и определить ее опорные точки.

6. Передать функцию главного шпинделя шпинделю приводного режущего инструмента. Разработать технологическую наладку на выполнение операции.

7. Разработать управляющую программу для обработки заданной детали, предусмотрев использование трех осей координат.

8. Составить в письменной форме отчет, включающий описанные этапы работы.

9. Выполненный отчет в электронном виде прикрепить на образовательный сервер ВлГУ в соответствующий раздел дисциплины: <http://www.cs.vlsu.ru:81>

4. Практическая работа №4.

Разработка управляющей программы для фрезерования пазов в детали «Плита»

Цель практического занятия 4:

освоить методику разработки альтернативных вариантов эквидистанты движения режущего инструмента и их сравнения с позиции эффективности использования дорогостоящего оборудования с ЧПУ. Освоение правил написания блоков управляющей программы для фрезерования поверхностей, методики разработки наладки на выполнение технологической операции.

Задание: опишите схему фрезерования пазов (рис. 4) согласно варианту, разработайте наладку на выполнение технологической операции и управляющую программу для станка с ЧПУ HAAS. Недостающие размеры задать самостоятельно.

Варианты задания:

Вариант 1 – для обработки пазов 1 и 2 (выполняют студенты с номерами 1-3 в списке группы).

Вариант 2 – для обработки пазов 2 и 3 (выполняют студенты с номерами 4-6 в списке группы).

Вариант 3 – для обработки пазов 1 и 3 (выполняют студенты с номерами 7-9 в списке группы).

Заготовка – поковка. Глубина всех пазов одинаковая и равна 3 мм, толщина прямоугольной заготовки 30 мм.

Порядок выполнения работы 4:

1. Изучить обрабатываемую деталь, обратив внимание на различную ширину пазов и их расположение.

2. Определить вид стандартного режущего инструмента для выполнения операции и выбрать систему координат программы.

3. Разработать 2-3 варианта эквидистанты движения фрезы.
4. Определить протяженности холостых ходов фрезы, рассчитать суммарное время холостых ходов режущего инструмента
5. Сравнить варианты эквидистанты с позиций минимального суммарного времени холостых ходов режущего инструмента.
6. Окончательно выбрать оптимальный вариант фрезерования заданных пазов.
7. Разработать технологическую наладку на выполнение операции.
8. Разработать управляющую программу для обработки заданной детали, предусмотрев использование трех осей координат.
9. Выполненный отчет в электронном виде прикрепить на образовательный сервер ВлГУ в соответствующий раздел дисциплины: <http://www.cs.vlsu.ru:81>

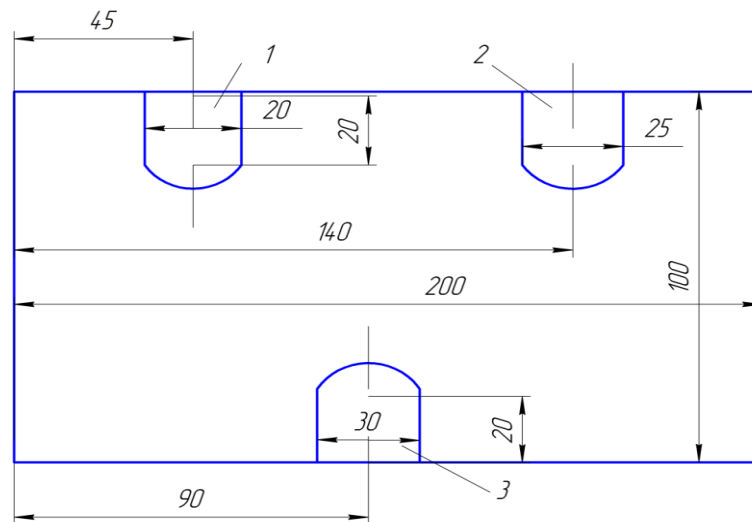


Рис. 4. Схема корпусной детали с обрабатываемыми пазами.

На занятиях выдается

эскиз обрабатываемой детали с размерами обрабатываемых поверхностей.

Вопросы для обсуждения:

1. Как определяется суммарное время холостых ходов режущего инструмента
2. Как определяется время цикла обработки заготовки
3. Как передается функция главного вращательного движения резания главного шпинделя станка шпинделю приводного режущего инструмента.
4. Как определяется технологическая и цикловая производительность обработки деталей на станках с ЧПУ.

Контрольные вопросы:

1. Назовите команду на передачу функции вращения главного шпинделя шпинделю приводного режущего инструмента.

2. Каковы требования к разработке технологической наладки механической обработки деталей на станках с ЧПУ?

3. Каковы требования к позиционированию режущего инструмента при подводе к заготовке с целью обработки?

4. Каковы правила выбора нуля программы?

5. Как определяется время на обработку детали, то есть нормирование технологической операции обработки на станках с ЧПУ?

6. Рассчитайте штучно-калькуляционное время на выполнение операции механической обработки детали на станке с ЧПУ?

4. Материально-техническое обеспечение дисциплины

- многофункциональный токарный станок с ЧПУ фирмы ЭМСО модели TURN-155;
- многофункциональный фрезерный станок с ЧПУ фирмы HAAS;
- обрабатывающий центр Qwazer фирмы HEIDENHAIN;
- РС- рабочие места технолога-программиста;
- образцы обработанных деталей и заготовки;
- измерительные инструменты и контрольные устройства;
- мультимедийные средства.

Список рекомендованной литературы

а) основная литература (библиотечный фонд ВлГУ)

1. Морозов В. В., Гусев В. Г. Программирование современных многофункциональных токарных станков с ЧПУ: Учеб. пособие для вузов. - Владимир: изд-во Владим. гос. ун-т, 2009. – 236 с.– ISBN 978-5-89368-979-2.

2. Морозов В. В., Гусев В. Г. Программирование современных фрезерных станков с ЧПУ: Учеб. пособие для вузов. - Владимир: Изд-во Владим. гос. ун-т, 2010. – 244 с. – ISBN 978-5-9984-0025-.

3. Морозов В. В., Гусев В. Г. Программирование обработки деталей на станках с ЧПУ на обрабатывающих центрах: Учеб. пособие для вузов. – Владимир: Изд-во Владим. гос. ун-т, 2011. –365 с. – ISBN 978-5-9984-0165-7.

б) дополнительная литература:

1. Ловыгин, А.А., Васильев, А.В., Кривцов, С.Ю. Современные станки с ЧПУ и CAD/CAM системы. - М.: Эльф ИПР, 2006. - 286 с. - ISBN 5-900891-60-7.

2. Гусев В. Г. Методические указания к выполнению лабораторных работ по дисциплине «Программирование обработки деталей на станках с ЧПУ на многофункциональных станках с ЧПУ» / Владимир: Изд-во Владим. гос. ун-та, 2009. – 224 с.

3. Серебряницкий П. П., Схиртладзе, А. Г. Программирование автоматизированного оборудования / Под ред. Ю.С. Соломенцева. - М.: Высшая школа, 2003.-592 с.-ISBN 5-06-004081-X.

4. Серебряницкий П. П., Схиртладзе, А. Г. Программирование автоматизированного оборудования / Под ред. Ю.С. Соломенцева. - М.: Высшая школа, 2003.-592 с.-ISBN 5-06-004081-X.

в) программное обеспечение:

1. WIN NC SINUMERIK , FANUC, Proengineer Wildfire 4,

2. Операционные системы Windows, стандартные офисные программы

г) интернет-ресурс:

1. <http://delta-grup.ru/bibliot/3/156.htm>

2. <http://works.tarefer.ru/82/100144/index.html>

3. <http://stroy-technics.ru/article/kompleksnyi-pokazatel-kachestva-mashin>