

**Министерство образования и науки Российской Федерации**  
Федеральное государственное бюджетное образовательное учреждение  
высшего профессионального образования  
**«Владимирский государственный университет  
имени Александра Григорьевича и Николая Григорьевича Столетовых»**  
**(ВлГУ)**

**Методические указания**  
к выполнению лабораторных работ по дисциплине  
**«МЕТОДЫ ОБЕСПЕЧЕНИЯ КАЧЕСТВА МАШИНОСТРОИТЕЛЬНОЙ  
ПРОДУКЦИИ»**

для магистрантов направления: 15.04.05 – конструкторско-технологическое обеспечение  
машиностроительных производств

Составитель:  
профессор кафедры ТМС Гусев В.Г.

Владимир, 2015

Методические указания, содержат рекомендации по выполнению лабораторных работ по дисциплине «Методы обеспечения качества машиностроительной продукции» для магистров ВлГУ направления подготовки: 15.04.05 – конструкторско-технологическое обеспечение машиностроительных производств»

Методические указания составлены на основе требований ФГОС ВО и ОПОП направления 15.04.05 – Конструкторско-технологическое обеспечение машиностроительных производств, рабочей программы дисциплины «Методы обеспечения качества машиностроительного производства».

При разработке настоящих методических указаний к выполнению практических работ использованы учебные пособия с грифом Министерства образования и науки РФ, разработанные с участием автора, а также публикации автора в журналах, входящих в международную базу данных «SKOPUS» и журналах, рекомендованных ВАК РФ.

Рассмотрены и одобрены на заседании  
кафедры Технология машиностроения.  
Протокол № 6 от 9.02.2015г.

**Рукописный фонд кафедры ТМС ВлГУ**

**ОГЛАВЛЕНИЕ**

Введение.....	4
<b>1.Лабораторная работа 1.</b>	
Обеспечение качества машиностроительной продукции корректировкой масс шлифовального инструмента.....	5
<b>2.Лабораторная работа 2.</b>	
Влияние неуравновешенности дискретного шлифовального круга на геометрические показатели качества обработанной поверхности.....	20
<b>3.Лабораторная работа 3.</b>	
Обеспечение качества продукции правкой шлифовальных кругов.....	25
<b>4.Лабораторная работа 4:</b>	
Износ алмазного правящего инструмента при правках сплошного и дискретного шлифовальных кругов.....	39
Материально-техническое обеспечение лабораторных работ.....	46
Список рекомендованной литературы.....	47

## Введение

Лабораторные работы имеют целью закрепить знания, полученные при изучении теоретической части курса дисциплины. В их состав входит обеспечение качества машиностроительной продукции путем разработки современных высокоэффективных лезвийных режущих инструментов, абразивных шлифовальных инструментов, в т. ч. с дискретной режущей поверхностью, а также эффективным использованием современных станков с ЧПУ.

Лабораторные работы проводятся на металлорежущих станках с ЧПУ, лабораторных установках для корректировки масс быстровращающихся исполнительных органов. Темы лабораторных работ.

## Лабораторная работа № 1

# ОБЕСПЕЧЕНИЕ КАЧЕСТВА МАШИНОСТРОИТЕЛЬНОЙ ПРОДУКЦИИ КОРРЕКТИРОВКОЙ МАСС ШЛИФОВАЛЬНОГО ИНСТРУМЕНТА

### *1. Цель работы*

Изучение способа обеспечения качества машиностроительной продукции путем статической корректировки масс шлифовальных кругов и приобретение навыков корректировки масс шлифовальных кругов.

### *2. Порядок выполнения работы*

1. Изучить причины возникновения неуравновешенности шлифовальных кругов и виды их неуравновешенностей.

2. Изучить стенды (приспособления) для статической неуравновешенности шлифовальных кругов.

3. Практически освоить методику статической корректировки масс шлифовальных кругов на дисковом балансировочном стенде.

4. Освоить методику теоретического расчета величины и углового положения корректирующих масс, используемых при корректировке масс инструмента.

5. Практически скорректировать массу инструмента на дисковом приспособлении и зафиксировать при известных значениях корректирующих масс угловые их положения относительно фланцев шлифовального круга.

6. Сравнить расчетные значения углов с полученными в процессе проведения эксперимента, определить сходимость теории и практики.

7. Выполненный отчет в электронном виде прикрепить на образовательный сервер ВлГУ в соответствующий раздел дисциплины: <http://www.cs.vlsu.ru:81>

*На занятиях выдается:*

Методические указания на выполнение лабораторной работы, индивидуальное задание, производственный стенд для корректировки масс шлифовального инструмента.

### Варианты индивидуальных заданий по корректировке шлифовального круга

Номер варианта	Главный вектор дисбалансов шлифовального круга	Наружный диаметр шлифовального круга	Диаметр окружной канавки для корректировки масс	Масса сухаря для кор-ки масс шлифовального круга
	$D_{ст}$ , гсм	D, мм	$D_k$ , мм	$m_c$ , грамм
1	130	50	0	70
2	140	55	0	80
3	150	60	0	90
4	160	65	0	90
5	170	70	0	100
6	136	48	0	80
7	152	54	0	90
8	142	60	0	100
9	164	58	0	110
10	156	74	0	130

**Примечание:** магистру необходимо решить задачу расчетом и проверить результаты расчета на дисковом балансировочном приспособлении.

### 3. Краткие теоретические сведения, необходимые для выполнения работы

#### 3.1. Причины возникновения неуравновешенности шлифовальных кругов и классы неуравновешенности

Шлифовальные круги являются пористыми абразивными инструментами, размеры пор могут изменяться от единиц микрометров до десятых долей миллиметра и более для обычных шлифовальных кругов, а для высокопористых и крупнопористых инструментов – до нескольких единиц миллиметров. Поры шлифовального круга образуются в результате выхода газов в процессе термообработки круга при высокой температуре (1900 °С и более). Поры распределены по объему инструмента неравномерно, что приводит к возникновению неуравновешенных масс в инструменте.

В процессе шлифования используют смазочно-охлаждающую жидкость, которая впитывается кругом под действием капиллярных сил и в порах появляется СОЖ, также неравномерно распределенная по объему, как и поры круга. Кроме этого шлифовальный инструмент в процессе шлифования заготовок изнашивается неравномерно, а снимаемая стружка внедряется под действием силы резания в поры, что также является причиной появления неуравновешенности инструмента. Эти, а также ряд других причин приводят к тому, что шлифовальный круг теряет свое уравновешенное состояние в процессе

эксплуатации, поэтому его необходимо балансировать многократно, если требования к качеству шлифованных деталей достаточно высокие.

### **3.2. Основные понятия и определения в области неуравновешенности шлифовальных кругов, классы неуравновешенности**

Состояние шлифовального круга, характеризующееся таким распределением масс, которое во время вращения вызывает переменные нагрузки на опорах шпинделя станка и его изгиб, называется неуравновешенностью круга. Неуравновешенной точечной массой круга называют условную массу, радиус-вектор (эксцентриситет) которой относительно оси посадочного отверстия равен радиусу наружной поверхности (периферии). В зависимости от допустимых неуравновешенных масс для шлифовальных кругов на керамической, бакелитовой, вулканитовой и специальных органических связках установлено четыре класса неуравновешенности шлифовальных кругов, обозначаемых цифрами 1, 2, 3 и 4 по ГОСТ 3060-75.

При обозначении характеристика шлифовальных кругов после класса точности круга указывают класс неуравновешенности; например, обозначение 35 м/с А 1 кл. соответствует кругу с рабочей скоростью 35 м/с, класс точности А, первого класса неуравновешенности. При маркировке круга указание «м/с» и классы «кл» может опускаться, например, допускается обозначение типа 35 А1.

**Дисбаланс** – векторная величина, равная произведению неуравновешенной массы на её эксцентриситет. Вектор дисбаланса перпендикулярен оси ротора, проходит через центр неуравновешенной массы и вращается вместе с ротором. Его направление совпадает с направлением эксцентриситета неуравновешенной массы.

**Значение дисбаланса** – численное значение, равное произведению неуравновешенной массы на модуль её эксцентриситета.

**Угол дисбаланса** – угол, определяющий положение вектора дисбаланса в системе координат, связанной с осью ротора.

**Корректирующая масса** – масса, используемая для уменьшения неуравновешенности ротора. Она может добавляться или удаляться из тела ротора, а также перемещаться по нему. **Угол коррекции** – угол, определяющий положение корректирующей массы в системе координат, связанной с осью ротора.

**Корректировка масс ротора** – процесс изменения или перемещения корректирующих масс для уменьшения неуравновешенности ротора.

**Плоскость коррекции** – плоскость, перпендикулярная оси ротора, в которой расположен центр корректирующей массы.

**Главный вектор дисбалансов ротора** – вектор, перпендикулярный оси ротора, проходящий через центр масс и равный произведению массы ротора на её эксцентриситет.

Главный вектор дисбалансов  $D_{ст}$  ротора равен сумме всех векторов элементарных дисбалансов ротора, расположенных в различных плоскостях, перпендикулярных оси ротора.

### 3.3. Виды неуравновешенности шлифовальных кругов

Неуравновешенность ротора – состояние ротора, характеризующееся таким распределением масс, которое во время вращения вызывает переменные нагрузки на опоры ротора и его изгиб. Известны три вида неуравновешенности шлифовальных кругов: статическая, моментная и динамическая. Статическая неуравновешенность шлифовального круга – неуравновешенность, при которой его ось вращения и главная центральная ось инерции параллельны. Главная центральная ось инерции шлифовального круга – это такая ось, относительно которой все статические и центробежные моменты инерции равны нулю.

**Статическая неуравновешенность** (рис.1, а) полностью определяется главным вектором неуравновешенности  $D_{ст}$  или эксцентриситетом  $e_{ст}$  центра массы и определяется по формуле:

$$D_{ст} = M * e_{ст} , \quad (1)$$

где  $M$ -масса ротора;  $e_{ст}$  - радиус центра тяжести ротора соответственно.

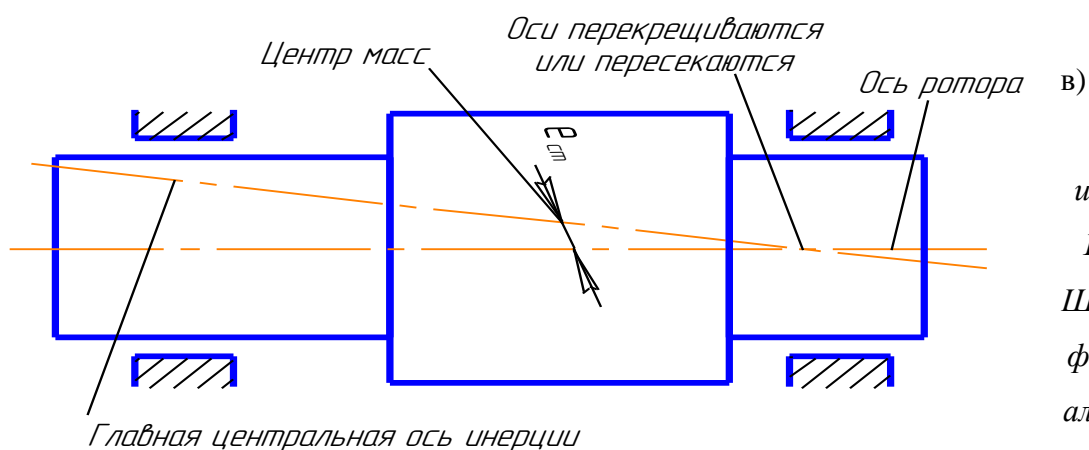
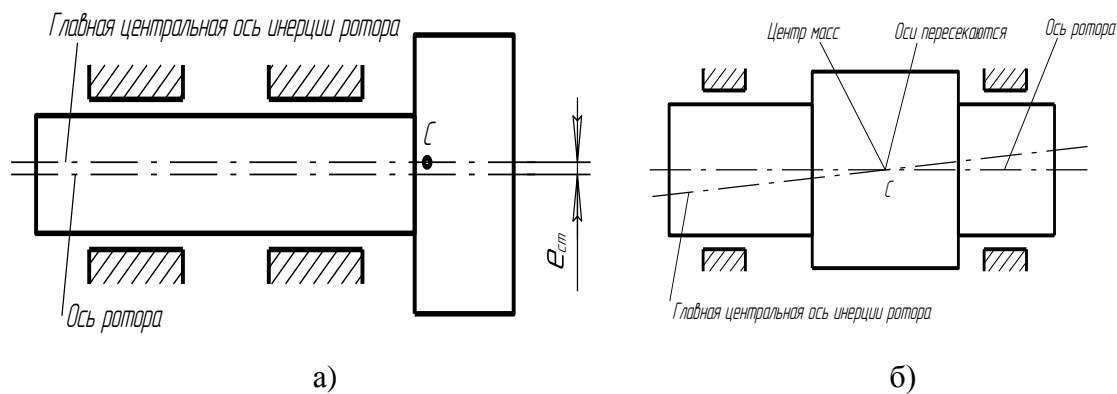
Моментная неуравновешенность – неуравновешенность, при которой ось вращения и главная центральная ось инерции шлифовального круга

пересекаются в центре масс ротора (рис. 1, б). Моментная неуравновешенность полностью определяется главным моментом неуравновешенности  $M_D$  или двумя равными по значению антипараллельными векторами неуравновешенности, лежащих в двух произвольных плоскостях, перпендикулярных оси вращения шлифовального круга.

**Динамическая неуравновешенность** – неуравновешенность, при которой ось вращения шлифовального круга и его главная центральная ось инерции пересекаются не в центре масс или перекрещиваются (рис. 1, в). Динамическая неуравновешенность состоит из совокупности статической и моментной неуравновешенностей. Она полностью определяется главным вектором  $D_{ст}$  и главным моментом  $M_D$  неуравновешенности ротора



или двумя векторами неуравновешенности в общем случае разных по значению и непараллельных, лежащих в двух произвольных плоскостях, перпендикулярных оси ротора («крест неуравновешенности»).



P

ис.  
1.  
Шли  
фов  
альн  
ые

круги, имеющие вид неуравновешенности:

A - статическую; б - моментную; в – динамическую.

Неуравновешенность шлифовального круга – это состояние шлифовального круга и ничего более, а дисбаланс – это мера неуравновешенности. Эти два понятия нельзя отождествлять и четко их различать.

**Дисбаланс шлифовального круга** или любого ротора (ротор – это любое вращающееся твердое тело) – это произведение неуравновешенной массы на радиус ее центра тяжести. Радиус центра тяжести – это расстояние, на котором отстоит центр тяжести от оси вращения. Шлифовальный круг характеризуется элементарными дисбалансами, которые возникают от разных причин, например, от неравномерной пропитки пор шлифовального круга смазочно-охлаждающей жидкостью, из-за неравномерного износа при работе круга и т. д. Элементарные дисбалансы складываются

векторно и образуют главный вектор неуравновешенности шлифовального круга, который обозначается  $D_{ст}$ . Он вычисляется по формуле

$$D_{ст} = m\rho . \quad (2)$$

Аналогично в шлифовальном круге могут возникать и элементарные моменты неуравновешенности в виде пары антипараллельных неуравновешенности. Момент пары векторов неуравновешенности равен произведению дисбаланса на плечо. Элементарные дисбалансы также складываются векторно и образуют главный момент неуравновешенности, который обозначается  $M_D$  и который вычисляется по формуле:

$$M_D = m\rho h , \quad (3)$$

где  $m, \rho, h$  - соответственно неуравновешенная масса, радиус центра тяжести и плечо пары векторов-неуравновешенности.

Как следует из формул единицами измерений главного вектора неуравновешенности  $D_{ст}$  являются г\*мм, кг\*см, кг\*м и т. д., а единицами измерений главного момента неуравновешенности  $M_D$  являются г·мм<sup>2</sup>, кг·мм<sup>2</sup>, кг·м<sup>2</sup> и т. д. Единицы измерения главного вектора неуравновешенности – г\*мм, кг\*мм, кг\*см и другие производные от них единицы.

Угол  $\beta$  главного вектора неуравновешенности  $D_{ст}$  ротора (рис.2) определяет положение центра масс ротора в системе координат, связанной с осью ротора. Главный момент неуравновешенности  $M_D$  – момент, равный геометрической сумме моментов всех неуравновешенности ротора относительно его центра масс.

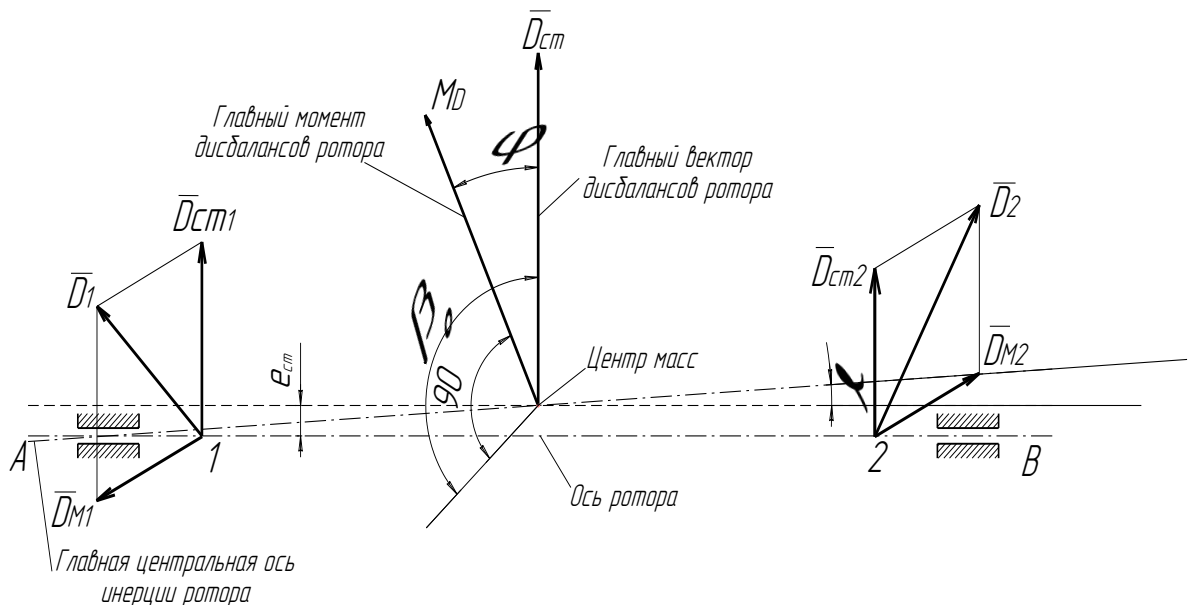


Рис.2. Главный вектор  $D_{ст}$  и главный момент  $M_D$  неуравновешенности ротора.

Главный момент неуравновешенности перпендикулярен главной центральной оси инерции и оси ротора и вращается вместе с ротором. Он полностью определяется моментом пары равных по значению антипараллельных неуравновешенности, расположенных в двух произвольных плоскостях, перпендикулярных оси ротора. Модуль главного момента неуравновешенности равен произведению одного из неуравновешенности  $D = m\rho$ , указанной выше пары на плечо  $h$  этой пары то есть  $M_D = m\rho \cdot h$ . Единица измерения главного момента неуравновешенности –  $г \cdot мм^2$ ,  $кг \cdot мм^2$  и др. производные от них единицы.

Балансировка ротора – процесс определения углов неуравновешенности ротора и уменьшение их корректировкой масс. Операции определения и уменьшения неуравновешенности могут выполняться одновременно или последовательно. Статическая балансировка – балансировка, при которой определяется и уменьшается главный вектор неуравновешенности ротора, характеризующий его статическую неуравновешенность. Статическую балансировку проводят в одной плоскости коррекции; определенную для этой плоскости корректирующую массу иногда удобно разносить в несколько параллельных плоскостей.

Моментная балансировка – балансировка, при которой определяется и уменьшается главный момент неуравновешенности ротора, характеризующий его моментную неуравновешенность. Моментную балансировку проводят не менее чем в двух плоскостях коррекции. Динамическая балансировка – балансировка, при которой определяются и уменьшаются дисбалансы ротора, характеризующие его динамическую неуравновешенность. Динамическую балансировку жесткого ротора достаточно проводить в двух плоскостях коррекции. При динамической корректировке масс уменьшается как моментная, так и статическая неуравновешенность ротора одновременно.

Как главный вектор  $D_{ст}$ , так и главный момент неуравновешенности  $M_D$  шлифовального круга оказывает отрицательное влияние на качество шлифованных поверхностей, на вибрацию станка и преждевременный выход его из строя и др. Поэтому с дисбалансами шлифовальных кругов необходимо бороться и, прежде всего, тщательной их балансировкой как перед процессом шлифования, перед установкой круга на станок, так и в процессе шлифования.

#### **4.Корректировка масс кругов перед установкой на шпиндель шлифовального станка**

Под установкой шлифовального круга на станок понимается сумма действий, в результате которых круг в состоянии поставки оказывается закрепленным на шпинделе и подготовленным к выполнению заданной технологической операции. Эти действия состоят из собственно сборочных переходов и неуравновешенности. Характер сборочных переходов определяется типом и размерами круга и вариантом его крепления на станке.

Круги диаметром до 100 мм закрепляются на шпинделе винтом или гайкой, перемещающимися по резьбовой части шпинделя (или оправки). Круги этого размера имеют высоту не более диаметра и для них основной составляющей является главный вектор неуравновешенности.

Круги диаметром до 500 мм, высотой менее 50—60 мм закрепляются на шпинделе станка фланцами **2** (рис. 3) и гайками. Между фланцем и кругом устанавливаются прокладки **3** из упругого материала для лучшего закрепления. Однако таким способом рекомендуется крепить круги с отверстием до 32 мм.

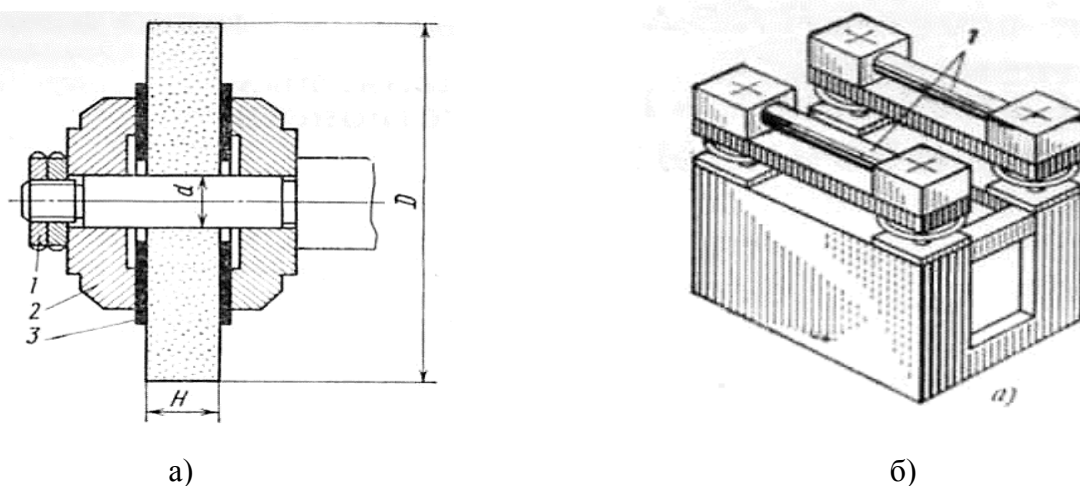


Рис. 3. Крепление шлифовального круга фланцами винтами (а), расположенными по окружности и балансировочный стенод (б).

При увеличении диаметра отверстия круга, что характерно для большинства абразивных кругов значительных размеров, применяется крепление круга на переходных фланцах гайками, а при значительных диаметрах посадочного отверстия (51 мм и более) фланцы стягивают не гайкой, а шестью – двенадцатью. В подобных конструкциях во фланце предусматривается кольцевая канавка для размещения корректирующих масс, позволяющих балансировать главный вектор неуравновешенности. Аналогично можно крепить кольцевые круги с диаметром  $D$  до 600—700 мм и высотой 0,25—0,50 от диаметра. Для широких шлифовальных кругов, состоящих из наборов

кругов высотой (например, 150мм+200мм) главный момент неуравновешенности компенсируется корректирующими массами в очень малой степени.

Таким образом, крепление круга на шпинделе с использованием переходных фланцев предусматривает возможность неуравновешенности круга в сборе с этими фланцами, так как сам процесс сборки узла может вызвать появление неуравновешенности.

Горизонтальные параллели 1 (рис. 4, а) могут использоваться для неуравновешенности кругов любой массы. Балансируемый круг устанавливают на оправку

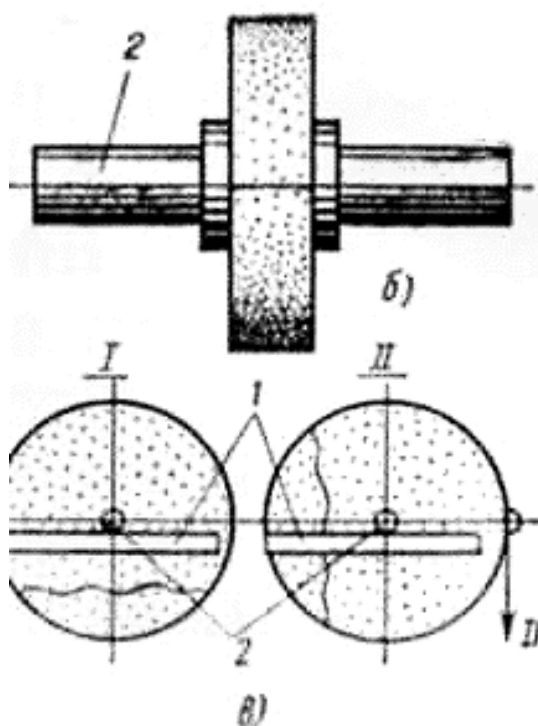


Рис. 4. Статическая балансировка на горизонтальных параллелях:

а — ОБЩИЙ ВИД СТАНКА; б — ШЛИФОВАЛЬНЫЙ КРУГ НА БАЛАНСИРОВОЧНОЙ ОПРАВКЕ; в — СХЕМА НЕУРАВНОВЕШЕННОСТИ НА ПАРАЛЛЕЛЯХ 1..

2 (рис. 4, б) и прокатывают по двум горизонтальным параллельным скалкам, ножам и др. Под действием силы тяжести шлифовальный круг остановится, когда «тяжелое» место круга займет нижнее положение. Прикрепляя в верхней части круга пробный груз, добиваются безразличного углового положения ротора на параллелях (рис. 4, в).

Пробный груз может быть, как в виде «навески» специальной массы на основе пластилина или воска, так и в виде специальных гирь или грузов определенной массы. В

первом случае «навеску» взвешивают, во втором случае массу пробного груза определяют по гилям.

Дисбалансы шлифовального круга, собранного с фланцами, определяется конструктивным и технологическим дисбалансами фланцев, неуравновешенности самого круга и их взаимного углового расположения. При весьма благоприятных условиях сумма указанных векторов может быть близкой к нулю или очень малой, обеспечивая необходимый уровень сбалансированности узла. Однако подобные ситуации возникают сами по себе редко.

Чтобы шлифовальный круг или другой какой-либо ротор был сбалансированным с высокой точностью, необходимо провести специальный процесс устранения неуравновешенности, который также называется корректировкой масс. Процесс неуравновешенности проводят в две операции: балансировку вне станка и балансировку на станке после установки круга на шпинделе. Рассмотрим процесс неуравновешенности вне станка.

Статическая неуравновешенность может быть обнаружена на устройствах, фиксирующих действие на круг силы тяжести или центробежной силы от неуравновешенной массы. Во втором случае процесс называют статической балансировкой в динамическом режиме. Моментная и динамическая неуравновешенности обнаруживаются в результате действия на ротор центробежных неуравновешенных сил, возникающих в круге, приводимом во вращение или колебательное движение относительно оси вращения. В этом случае балансировку называют динамической балансировкой.

Выбор способа неуравновешенности осуществляется с учетом существующей практики. Следует отметить, что балансировка без изменения массы чаще всего находит применение для шлифовальных кругов.

Мерой статического дисбаланса по ГОСТ 3060—55 служит масса груза, которая, будучи сосредоточена в точке периферии круга, противоположной его центру тяжести, перемещает центр тяжести на ось вращения круга. Посадочное место оправки и опорные шейки должны быть концентричны, а допускаемое отклонение формы не должно превышать 0,01 мм.

Опорные шейки должны иметь одинаковый диаметр, их необходимо тщательно шлифовать после закалки. Длина параллелей должна позволять кругу с оправкой делать 2—3 оборота. На подобных стендах можно повысить точность измерения дисбаланса путем использования вибрации или воздушной подушки между контактными площад-

ками станда и оправками. Эти меры способствуют устранению тормозного момента при повороте оправки.

Применение таких средств позволяет уменьшить длину параллелей и резко повысить точность измерения.

Дисковые устройства (стенды) являются устройствами, позволяющими измерять дисбаланс с большей точностью, так как здесь возникает меньший тормозной момент. Дисковые стенды могут иметь диски с консольным закреплением оси и с двухопорной конструкцией оси (рис. 5, а).

Для неуравновешенности дискообразных деталей и, в частности, шлифовальных кругов вне станка используют балансировочные весы. Шлифовальный круг с фланцами и корректирующими массами, раздвинутыми в нейтральное положение под углом 120 градусов. Балансировать круги можно на весах (рис.5, б), но они более сложны в наладке.

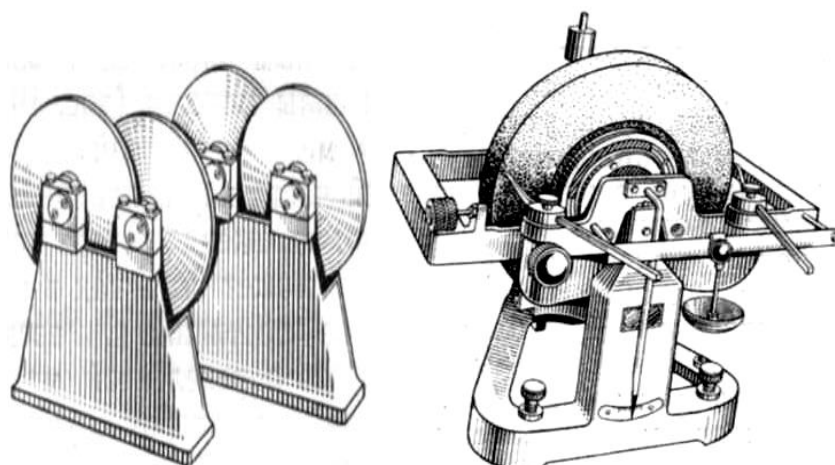


Рис. 5. Дисковый балансировочный стенд (а) и весы для статической неуравновешенности кругов (б).

Шлифовальный круг устанавливают на специальную оправку, а затем на специальные опоры в рамке весов. Качание рамки позволяет найти дисбаланс круга при изменении углового положения круга на  $90^\circ$  и соответствующих измерениях. На балансировочных весах достигается точность неуравновешенности до 5 мкм по эксцентриситету.

Станки с аэростатическими опорами позволяют измерять величину неуравновешенной массы и балансировать круги с весьма высокой точностью. На рис. 6 показана схема станка с аэростатическими опорами, который предназначен для неуравновешенности кругов диаметром до 1200 мм.

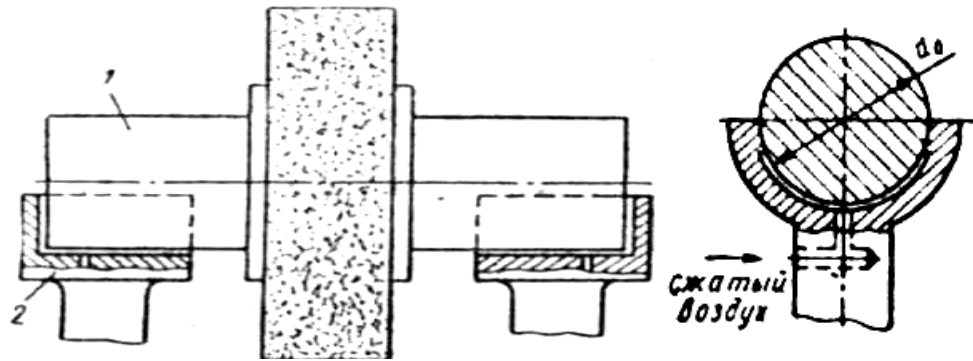
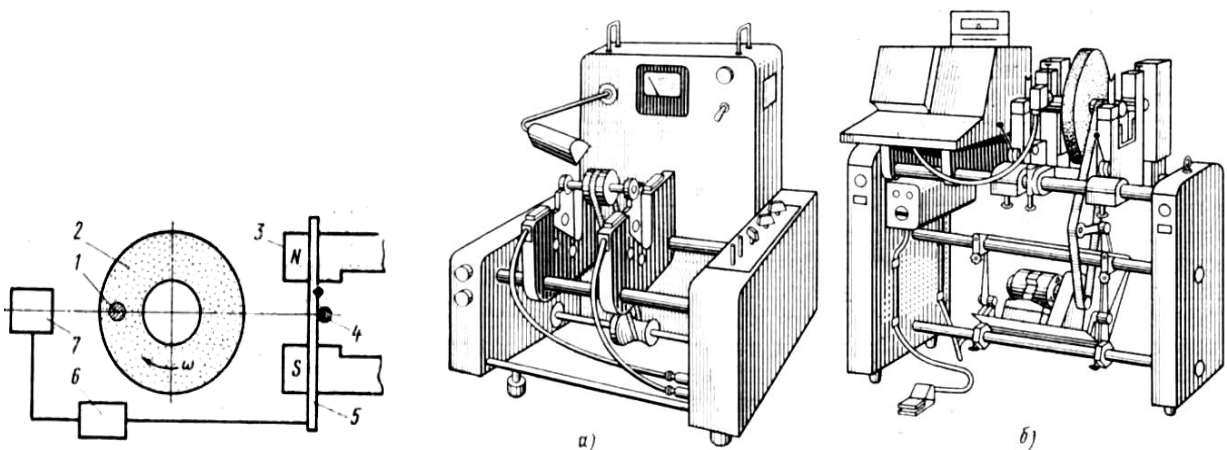


Рис. 6. Схема балансировочного станка с аэростатическими опорами.

Балансировочную оправку 1, на которую насаживают круг, устанавливают на опоры 2. Сжатый воздух под давлением  $P = 0,2 \dots 0,4$  МПа подводят к опорам, и оправка с кругом всплывает на воздушной подушке. Отсутствие контакта между рабочими поверхностями оправки и опор обеспечивает сведение момента трения к минимуму, что повышает точность неуравновешенности. Точность неуравновешенности определяется величиной дисбаланса, который остается после выполнения операции неуравновешенности шлифовального круга.

### 5. Балансировка шлифовальных кругов, установленных на шпинделе шлифовального станка

Рассмотрим балансировку шлифовальных кругов на станках при принудительном вращении круга с оправкой. Обычно устраняется главный вектор неуравновешенности, но большинство станков позволяет устранять также и главный момент неуравновешенности. Балансировать шлифовальные круги  $D_k = 100$  мм и более, толщиной корпуса более 5 мм и массой от 0,1 до 50 кг ГОСТ 16181—70 требует на станках в динамическом режиме. Круги массой





а)

б)

Рис. 7. Схема устранения неуравновешенности методом «взрывной проволоочки» (а) и на балансировочных станках (б).

до 10 кг балансируют на станках моделей ДБ-10, 9710, ЭЗ-27. Корректировка масс производится сверлением материала корпуса круга на обычном оборудовании, а при корректировке масс на станке ЭЗ-27 - нанесением материала методом «взрывной проволоочки» (рис. 7).

При наличии неуравновешенной массы 1 в алмазном круге 2 возникают вибрации, регистрируемые датчиком 7. В момент нахождения «легкого места» круга против щели магнита 3 специальная система управления 6 подает на контакты 5 напряжение около 1000 В.

При прохождении в течение около 15 мкс через проволоочку 4 диаметром 0,12 мм тока силой около двух 2000 А проволоочка «взрывается» и со скоростью до 150 м/с выбрасывается на ротор в его «легком месте» и, привариваясь к нему, устраняет дисбаланс. Этот процесс повторяется до полной неуравновешенности круга. Балансировочные станки моделей 9710 и ДБ-10 (рис. 7, б) предназначены как для статической, так и для динамической неуравновешенности. Они отличаются диаметрами балансируемых шлифовальных станков.

Ранее отмечалось, что шлифовальные круги теряют свое уравновешенное состояние в процессе шлифования, что требует неоднократного повторения операции неуравновешенности.

Снятие шлифовального круга со станка для повторной неуравновешенности приводит к значительной потере производительности обработки, а поэтому учеными разработаны управляемые балансирующие устройства (УБУ), которые встраиваются в шпиндельные узлы шлифовального станка и позволяют в течение примерно одной минуты выполнить корректировку масс шлифовального круга без снятия его со шпинделя станка.

## **6. Содержание работы и методические указания по ее выполнению**

1. Изучить теоретические положения работы

2. Шлифовальный круг проверить визуально на отсутствие сколов, трещин, забоин, проверить его на звук, легким постукиванием по подвешенному инструменту деревянным предметом.

3.Обратить внимание на маркировку, нанесенную на торец шлифовального круга, расшифровать ее и занести в отчет по лабораторной работе.

4.Собрать шлифовальный круг с металлическими фланцами, проставив между абразивным материалом инструмента и фланцами картонные прокладки, не допуская какого-либо контакта абразива с металлом. Надежно закрепить круг во фланцах с помощью болтов.

5.Установить собранный круг на балансировочную оправку и закрепить его без зазора на оправке, используя шайбу и гайку, навинченную на оправку.

6.Взвесить каждый из балансировочных сухарей и установить их в кольцевую балансировочную канавку во фланце под 120 градусов друг к другу. Круг с оправкой установить на дисковый балансировочный стенд. Предоставить круг самому себе до тех пор, пока он не прекратит колебательные движения на стенде.

7.Измерить диаметр балансировочной канавки во фланце и смещать балансировочные сухари по канавке в сторону «легкой» половины инструмента. Смещают балансировочные сухари вдоль канавки до тех пор, пока шлифовальный круг не будет занимать безразличное положение на дисковом приспособлении. В этом случае шлифовальный круг сбалансирован.

8.Внести в инструмент неуравновешенную массу, например, из пластилина, прикрепив ее к шлифовальному кругу на определенном радиусе. Численное значение неуравновешенной массы  $m$  определить расчетом, исходя из заданного преподавателем главного вектора неуравновешенности  $D_{ст}$  и измеренного радиуса  $\rho$  балансировочной канавки.

9.Выполнить корректировку масс шлифовального круга, установкой или снятием с фланца балансировочных сухарей и раздвиганием сухарей относительно вертикальной оси симметрии шлифовального круга.

10.Для приобретения навыка по корректировке масс инструмента пункт 9 повторить несколько раз, после чего неуравновешенную пластилиновую массу с круга снять и вновь его скорректировать массу.

11. Измерить углы балансировочных сухарей и сравнить их с расчетными значениями. Определить погрешность расчета и эксперимента.

12.Предложить технологические решения по повышению точности неуравновешенности шлифовальных кругов.

### **7.Средства, используемые при выполнении лабораторной работы**

1. Дискосое балансировочное приспособление
2. Комплект балансировочных сухарей
3. Металлические фланцы для закрепления шлифовального круга.
4. Шлифовальный круг.
5. Угломер и штангенциркуль
6. Балансировочная оправка.

## **8. Оформление отчета и сдача зачета по лабораторной работе**

После выполнения лабораторной работы студент оформляет отчет, в котором приводятся кратко теоретические положения, сборочный чертеж дискового балансировочного станда, описание его в статике и в работе, а также чертежи балансировочной оправки и шлифовального круга в сборе с фланцами. В отчете следует привести схему статической неуравновешенности круга с описанием методики корректировки масс инструмента и расчетами углов установки корректирующих масс и их потребного количества.

Зачет по лабораторной работе проставляется на основании правильных ответов студента (магистранта) на заданные вопросы. Вопросы могут касаться как теоретических аспектов темы, методики выполнения работы, демонстрации приобретенного навыка неуравновешенности инструмента, так и умения выполнения необходимых расчетов и объяснения физической сущности геометрического сложения векторов неуравновешенности, определяющих уравновешенное состояние шлифовального круга.

### *Вопросы для обсуждения*

1. Виды неуравновешенностей быстро вращающихся исполнительных органов.
2. Причины появления дисбалансов шлифовальных кругов.
3. Каково влияние различных видов неуравновешенности на выполнение функций технологического оборудования.
4. Распределение динамической неуравновешенности по плоскостям коррекции шлифовального круга.
5. Влияние дисбалансов шлифовального инструмента на показатели качества обработанной поверхности.

### *Контрольные вопросы*

1. Дайте определение статической, моментной и динамической неуравновешенности шлифовальных кругов.
2. Охарактеризуйте векторную схему действия инерционной нагрузки при различных видах неуравновешенности.
3. Как выбирают плоскости коррекции при устранении главного вектора дисбалансов шлифовального круга.
4. Как выбирают плоскости коррекции при устранении главного момента дисбалансов шлифовального круга.
5. Как балансируют шлифовальные круги на параллельных стендах и дисковых приспособлениях.
6. В каких случаях применяют балансировочные станки для корректировки масс шлифовальных кругов.

## **Лабораторная работа № 2**

### **ВЛИЯНИЕ НЕУРАВНОВЕШЕННОСТИ ДИСКРЕТНОГО ШЛИФОВАЛЬНОГО КРУГА НА ГЕОМЕТРИЧЕСКИЕ ПОКАЗАТЕЛИ КАЧЕСТВА ОБРАБОТАННОЙ ПОВЕРХНОСТИ**

#### **1. Цель работы**

Изучение влияния неуравновешенности дискретных шлифовальных кругов на геометрические показатели качества обработанной поверхности и механизма ее формирования.

#### **2. Порядок выполнения работы**

1. Изучить механизм влияния неуравновешенности шлифовальных кругов на шероховатость обработанной поверхности при плоском шлифовании периферией инструмента.
2. По заданному рабочему чертежу детали, шероховатости поверхности установить максимально предельное значение главного вектора неуравновешенности шлифовального круга для шпиндельного узла плоскошлифовального станка 3Г71.
3. Установить режимы плоского шлифования, обеспечивающие при наличии дисбаланса круга, требуемую шероховатость поверхности.
4. Составить отчет и отчитаться по лабораторной работе.

Выполненный отчет в электронном виде прикрепить на образовательный сервер ВлГУ в соответствующий раздел дисциплины: <http://www.cs.vlsu.ru:81>

*На занятиях выдается на каждую подгруппу магистрантов (2 человека) чертеж детали, в распоряжении студентов находятся плоскошлифовальный станок, средства измерения размеров детали и шероховатости обработанных поверхностей.*

### **3. Теоретические положения, необходимые для выполнения работы**

Улучшение качества выпускаемой продукции, которая должна соответствовать передовым достижениям мировой науки и техники, является одной из основных задач промышленности. Эта задача может решаться главным образом путем совершенствования существующих технологических процессов, особенно путем совершенствования абразивной обработки и, в частности, шлифования, поскольку шлифование как метод конечной обработки позволяет получать высокую точность размеров, формы, малую шероховатость и волнистость поверхностей, являющихся важнейшими характеристиками качества обработки.

Абразивная обработка, в частности, шлифование, характеризуется высокой точностью размеров, геометрической формы, низкой шероховатостью и волнистостью обработанных изделий, вследствие чего оно находит широкое применение в технологии производства подшипников, станков, машин.

Технология шлифования абразивными кругами со сплошной режущей поверхностью непрерывно совершенствуется в направлении создания шлифовального оборудования с высоким динамическим качеством, абразивного инструмента с высокой режущей способностью, стойкостью и др., новых составов смазочно-охлаждающих жидкостей (СОЖ), оптимизации циклов и режимов резания и др.

Вместе с этим, технология шлифования характеризуется интенсивным тепловыделением, в зоне резания, приводящим к появлению на высоких режимах обработки прижогов поверхностного слоя, снижению микротвердости, изменению исходной структуры металла, что резко снижает качество и эксплуатационную надежность машин и оборудования.

не найдено пока кардинальных средств борьбы с прижогами, которые позволили бы настолько расширить границы режимов бесприжогового шлифования, что в назначении режимов резания лимитирующим фактором стал бы не прижог, а какой-либо другой качественный показатель, например, шероховатость, волнистость или макрогеометрия. на сегодняшний день прижоги в поверхностном слое справедливо относят к наиболее распространенным и сложным "болезням" абразивной обработки металлов и сплавов. следует отметить, что эта проблема не нашла своего полного решения и в настоящее время.

Обеспечение высокой точности и качества поверхностей при шлифовании неразрывно связано также с изучением колебаний технологической системы станок — приспособление — инструмент — деталь, выявлением доминирующих факторов процесса и эффективным их управлением.

Одним из таких факторов, определяющих уровень вибрации технологической системы при шлифовании, является неуравновешенность шпиндельного узла и, прежде всего, шлифовального круга. Известно, что вибрация технологической системы оказывает большое влияние на качество поверхностного слоя (знак, величину и глубину распространения остаточных напряжений, шероховатость, микротвердость, волнистость) и точность формы шлифованных поверхностей.

Установлено, что доля погрешности, вносимой неуравновешенностью круга, например, при бесцентровом шлифовании, может достигать 70% в общем балансе погрешности обработки.

Созданы шлифовальные станки, работающие на скоростях резания свыше 100 м/с и сошлифовывающие до 100 кг металла в час. Такие станки обеспечивают высокую производительность и снижение стоимости обработки. В ряде случаев эти станки допускают обработку литых, штампованных заготовок без предварительной обработки лезвийным инструментом.

По оценке специалистов в ближайшее время в отечественном машиностроении на скоростях резания 60—80 м/с должно работать 10—20% шлифовальных станков. Высокие скорости шлифования предъявляют жесткие требования к корректировке масс шлифовальных кругов, поскольку даже незначительная неуравновешенная масса может быть источником большой центробежной силы, действующей на шпиндель и повышающей уровень вибрации технологической системы.

Если для шлифовальных кругов со сплошной режущей поверхностью влияние неуравновешенности на геометрические показатели обработанной поверхности изучено достаточно подробно, то применительно к дискретным шлифовальным кругам исследования в этом направлении только проводятся.

Для борьбы с термическими дефектами в поверхностном слое деталей разработаны шлифовальные круги с дискретной режущей поверхностью, которые значительно расширяют режимы бездефектного шлифования, например, круги с лазерной дискретизацией режущей поверхности.

Применительно к этому классу режущего инструмента не исследовано влияние неуравновешенности на микрогеометрию обработанной поверхности.

#### 4. Содержание работы и методические указания по ее выполнению

1. Изучить теоретические положения работы

2. Шлифовальный круг проверить визуально на отсутствие сколов, трещин, забоин, проверить его на звук, легким постукиванием по подвешенному инструменту деревянным предметом.

3. Обратить внимание на маркировку, нанесенную на торец шлифовального круга, расшифровать ее и занести в отчет по лабораторной работе.

4. Собрать шлифовальный круг с металлическими фланцами, проставив между абразивным материалом инструмента и фланцами картонные прокладки, не допуская какого-либо контакта абразива с металлом. Надежно закрепить круг во фланцах с помощью болтов.

5. Установить собранный круг на балансировочную оправку и закрепить его без зазора на оправке, используя шайбу и гайку, навинченную на оправку.

6. Отбалансировать дискретный шлифовальный круг с максимально возможной точностью на дисковом балансировочном стенде.

7. Надежно закрепить дискретный шлифовальный круг на шпинделе плоскошлифовального станка

7. Внести в инструмент неуравновешенную массу, надежно прикрепив ее к шлифовальному кругу.

8. Назначить режим плоского шлифования и обработать первую заготовку

9. Изменить неуравновешенную массу, внесенную в инструмент, и прошлифовать вторую заготовку.

10. Повторить пункт 9 дважды.

11. Измерить шероховатость поверхности четырех обработанных деталей по всем стандартным показателям.

12. Построить графики зависимостей параметров шероховатости от главного вектора и главного момента неуравновешенности дискретного шлифовального круга с лазерной дискретизацией режущей поверхности.

13. Объяснить механизм влияния неуравновешенности дискретного шлифовального круга на параметры шероховатости обработанной поверхности.

#### *Вопросы для обсуждения*

1. Виды неуравновешенностей дискретных шлифовальных кругов.

2. Причины появления дисбалансов дискретных шлифовальных кругов.
3. Как влияет статическая неуравновешенность дискретных шлифовальных кругов на шероховатость обработанных поверхностей?
4. Как влияет динамическая неуравновешенность дискретных шлифовальных кругов на шероховатость обработанных поверхностей?
5. Как влияет моментная неуравновешенность дискретных шлифовальных кругов на шероховатость обработанных поверхностей?

#### *Контрольные вопросы*

1. Каков механизм влияния неуравновешенности дискретного шлифовального круга на шероховатость обработанных поверхностей?
2. Какими путями, кроме балансировки шлифовального круга, можно уменьшить геометрические погрешности обработанных поверхностей?
3. Какие меры безопасности следует соблюдать при шлифовании материалов, и как их следует исполнять?
4. На какие показатели качества обработанного поверхностного слоя влияет неуравновешенность дискретного шлифовального инструмента?
5. Как определить точность дискового станда для балансировки шлифовального круга по показателю «Допускаемое значение главного вектора дисбалансов»?
6. В каких случаях применяют управляемые балансировочные устройства на шлифовальных станках для корректировки масс шлифовальных кругов.

### **5. Средства, используемые при выполнении лабораторной работы**

1. Шлифовальный круг с лазерной дискретизацией режущей поверхности
2. Дисковое балансировочное приспособление
3. Комплект балансировочных сухарей
4. Металлические фланцы для закрепления шлифовального круга
5. Балансировочная оправка
6. Плоскошлифовальный станок
8. Профилометр для измерения шероховатости обработанной поверхности.
9. Персональный компьютер, соединенный с профилометром и обрабатывающий результаты измерений параметров шероховатости обработанной поверхности.



## **6. Оформление отчета и сдача зачета по лабораторной работе**

После выполнения лабораторной работы студент оформляет отчет, в котором приводятся кратко общие положения, методику проведения работы, схему внесения в дискретный шлифовальный круг главного вектора и главного момента неуравновешенности. Зачет по лабораторной работе проставляет преподаватель на основании правильных ответов студента (магистранта) на заданные вопросы преподавателя.

Вопросы могут касаться как теоретических аспектов темы, методики выполнения лабораторной работы, выполнения необходимых расчетов и объяснения механизма влияния неуравновешенности дискретного шлифовального круга на показатели шероховатости обработанной поверхности.

### **Лабораторная работа №3 ОБЕСПЕЧЕНИЕ КАЧЕСТВА ПРОДУКЦИИ ПРАВКОЙ ШЛИФОВАЛЬНЫХ КРУГОВ**

#### **1. Цель работы**

Изучение способов правки сплошных и дискретных шлифовальных кругов, и применяемых конструкций алмазных правящих инструментов

#### **2. Порядок выполнения работы**

1. Изучить применяемые в промышленности конструкции алмазных инструментов для правки сплошных и дискретных шлифовальных кругов

2. Изучить способы правки сплошных и дискретных шлифовальных кругов, используемые при выполнении финишных абразивных технологических операций в различных отраслях промышленного производства.

3. Назначить режимы черновой и чистовой правки сплошных и дискретных шлифовальных кругов

4. Освоить методику наладки плоскошлифовального станка на заданный режим правки сплошных и дискретных шлифовальных кругов

5. Практически освоить приемы выполнения черновой и чистовой правки сплошных и дискретных шлифовальных кругов на плоскошлифовальном станке.

6. Составить отчет и отчитаться по лабораторной работе.

Выполненный отчет в электронном виде прикрепить на образовательный сервер ВлГУ в соответствующий раздел дисциплины: <http://www.cs.vlsu.ru:81>

*На занятиях выдается;*

на каждую подгруппу магистрантов (2 человека) чертеж детали, в распоряжении студентов находятся алмазный правящий карандаш типа С, плоскошлифовальный станок, средства измерения шероховатости обработанных поверхностей.

### **3. Теоретические положения, необходимые для выполнения работы**

#### **3.1. Понятие правки и ее назначение**

В процессе шлифования металлов и сплавов абразивные и алмазные круги изнашиваются, режущие зерна затупляются, увеличиваются силы резания-трения, возрастает температура в зоне обработки, тончайший слой обрабатываемого металла расплавляется, налипает на зерна и проникает в поры шлифовального круга. На рабочей поверхности инструмента появляется тонкий блестящий слой металла, который препятствует процессу резания абразивными зернами.

Происходит трение металл по металлу, приводящее к недопустимым термическим дефектам обработанных деталей.

Процесс появления на режущей поверхности слоя металла называется засаливанием шлифовального круга.

Засаленный шлифовальный инструмент резать не может, при этом попытка станочника продолжить процесс шлифования путем дополнительного прижатия круга к заготовке приводит к разрыву шлифовального инструмента, что опасно для жизни и чревато поломкой самого станка.

Чтобы восстановить режущую способность шлифовального круга, его подвергают правке, не снимая его со шпинделя станка, при этом круг вращается с такой же частотой, как и при шлифовании, а правящий инструмент перемещается параллельно оси круга со скоростью продольной подачи правки.

Иными словами, процесс правки проводится так же, как и обычное обтачивание цилиндрических, конических или других по форме поверхностей. Обычно проводится два прохода черновой правки и один или два прохода чистовой правки.

### 3.2. Конструкции правящего инструмента

Поскольку абразивные зерна шлифовальных кругов имеют высокую твердость, то для проведения качественной правки используют в основном алмазные правящие инструменты.

Многообразие форм деталей, обрабатываемых шлифованием, широкий диапазон технических требований, предъявляемых к обрабатываемым поверхностям, характер производства и различные размеры и характеристики абразивных кругов, подвергаемых правке, определяют широкую номенклатуру применяемых в настоящее время алмазных правящих инструментов (рис. 1).

За последние годы конструктивным изменениям и усовершенствованию подверглись в основном многокристальные правящие инструменты. Они подразделяются на инструменты из алмазов естественной формы и инструменты специальной формы из обработанных алмазов. По расположению алмазов в алмазонасной вставке многокристальные инструменты делятся на импрегнированные, в которых алмазы мелких размеров расположены без точной ориентации, и инструменты, в которых алмазы сравнительно крупных размеров расположены в определенном порядке. Для правки шлифовальных кругов применяются в основном карандаши, гребенки, бруски и ролики.

Рис. 2. Алмазные правящие карандаши: а — с одним алмазом марки Ц6; б — с несколькими алмазами, расположенными вдоль оси инструмента марки Ц1—Ц5; в — с алмазами, расположенными слоями, перекрывающимися друг друга, типа С4; г — с алмазами, расположенными слоями, марки С1—С3, С5; д — с алмазами, расположенными на сферической

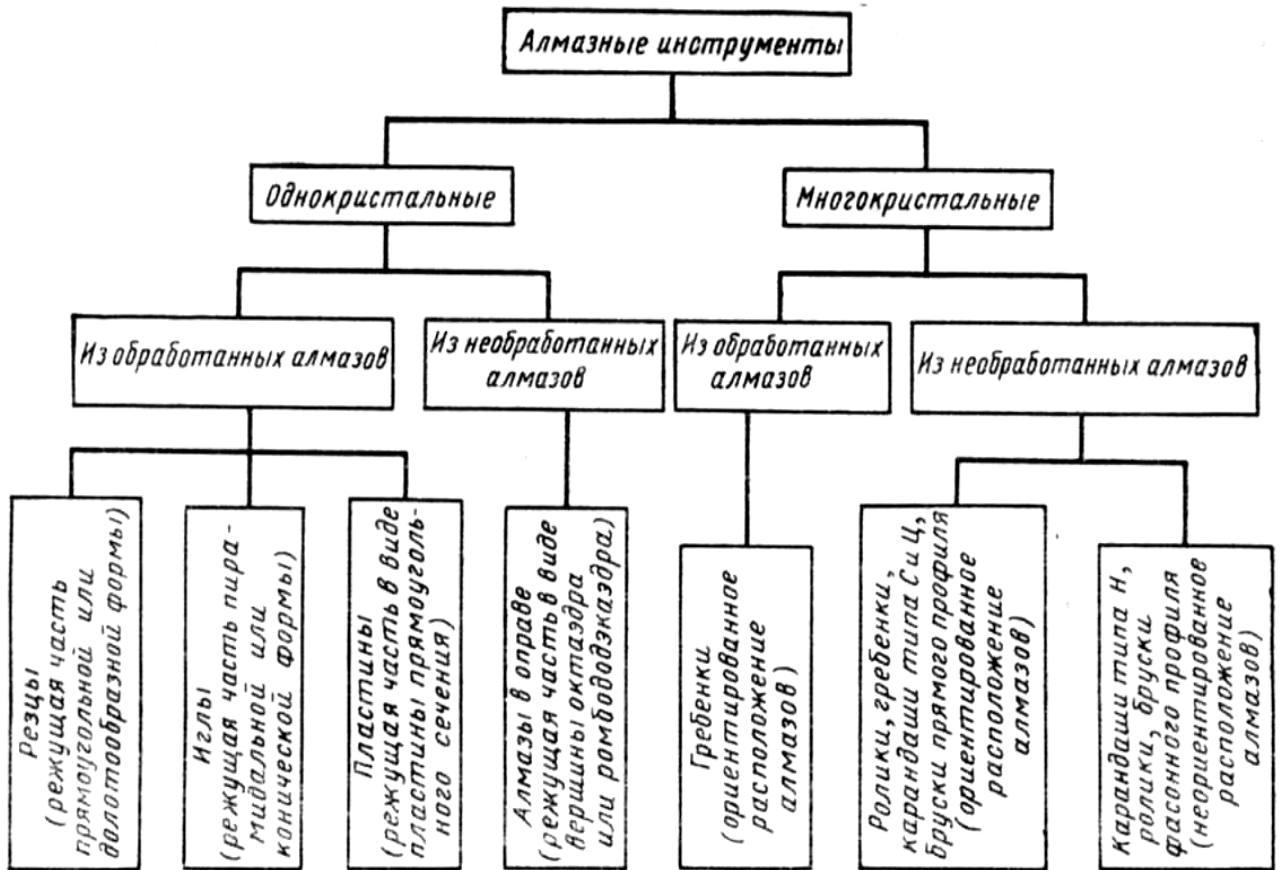


Рис.8. Классификация алмазных инструментов для правки абразивных кругов: е — с гранулированными алмазами марки ПГ; ж — с неориентированным расположением алмазов типа Н1—Н7

### 3.2. Алмазные карандаши

Являются наиболее распространенным видом правящего инструмента в отечественной промышленности. Они имеют ряд преимуществ по сравнению с однокристалльными инструментами:

- а) стоимость карандашей ниже, так как мелкие алмазы дешевле крупных;
- б) алмазы в карандашах не подлежат перешлифовке или перестановке, и поэтому потери времени на замену карандашей минимальны; в) рабочая нагрузка при правке карандашами типа С и Н распределяется между многими алмазами, съем абразива происходит быстрее, а опасность разрушения алмазов значительно уменьшается; это позволяет сократить время правки, так как при правке такими карандашами поперечные подачи можно увеличить без опасения разрушить алмазы.

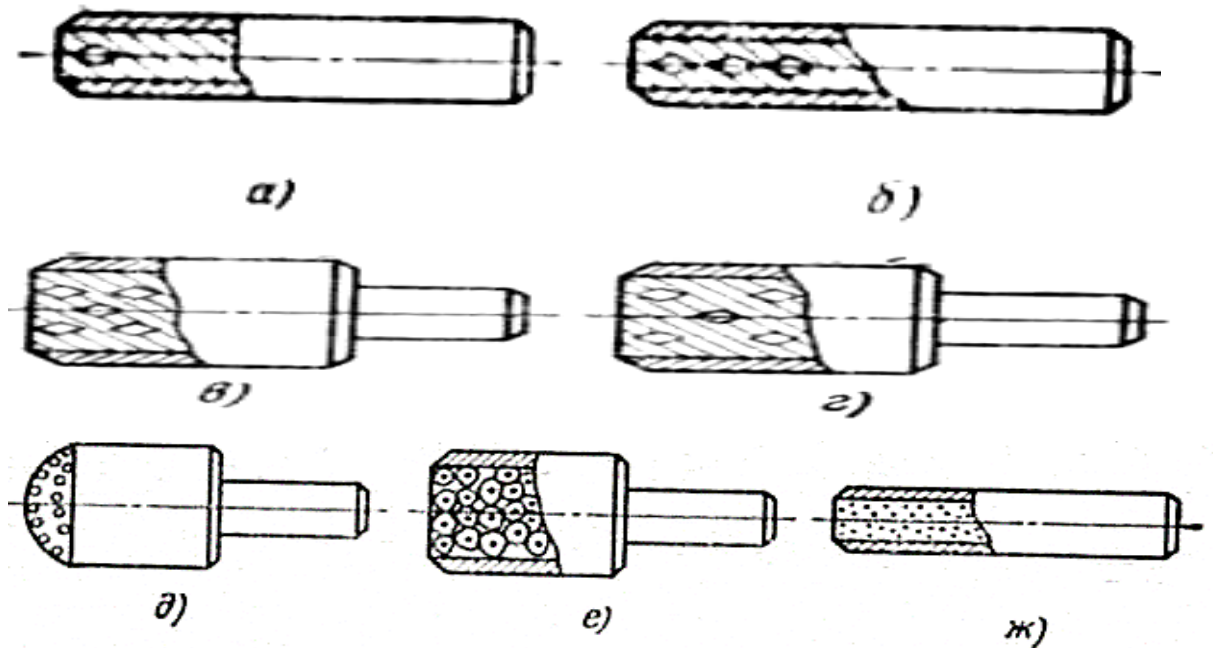


Рис. 9. Виды алмазных карандашей.

Алмазы в карандашах могут располагаться по-разному: в линию по оси инструмента (тип Ц, рис. 9, а, б) слоями (тип С, рис. 9, в, г, е), неориентированно (тип Н, рис. 9, ж), на фасонной поверхности (тип СФ, рис. 9, д), на равном расстоянии друг от друга.

Карандаши с алмазами, расположенными слоями, используются обычно для правки больших шлифовальных кругов при круглом наружном, бесцентровом и плоском шлифовании.

Алмазы в карандашах типа С могут быть расположены с перекрытием слоев, т. е. таким образом, чтобы по мере износа одного слоя алмазов вступали в работу алмазы последующего слоя.

Карандаши типа Ц используются для правки кругов при внутреннем шлифовании.

Карандаши типа Н изготавливаются из мелких алмазов-порошков зернистостью 63/50—400/315 и предназначены для таких операций, как правка фасонных кругов с острым профилем (например, одноконтурных кругов при резьбошлифовании), тонких кругов на вулканитовой связке, кругов для заточки пил и весьма мелкозернистых кругов для прецизионного шлифования.

Шлифовальные круги указанных типов следовало бы править лишь очень острым правящим инструментом, способным работать с минимальным усилием прижима к поверхности выправляемого круга. Однако инструмент с острой вершиной имел бы значительно меньшую стойкость по сравнению с карандашами типа Н, с помощью которого можно успешно достигнуть ту же цель.

В отличие от карандашей типа С в карандашах типа СФ алмазы расположены в один слой на сферической поверхности. Вершины алмазов выступают над уровнем связки на определенную величину, благодаря чему при правке карандашами типа СФ достигается более открытая структура рабочей поверхности круга, стойкость которого несколько возрастает.

Карандаши типа СФ, так же как и монокристалльные инструменты, должны быть наклонены под углом  $15^\circ$  к поверхности круга с тем, чтобы по мере износа одного из участков сферы путем поворота вводить в работу другие неизношенные участки.

Карандаши гранулированные типа НГ изготавливаются из алмазов средних размеров (200—90 шт/кар). Благодаря специальным технологическим приемам расстояние между алмазами получается одинаковым, заранее заданным.

Эти карандаши так же, как и карандаши типа С, предназначены для правки крупногабаритных кругов, но из-за меньшей стоимости алмазов дают больший экономический эффект. Правку карандашами типа НГ можно произвести с меньшими затратами времени, так как глубина правки может быть увеличена до 25% без увеличения удельного расхода алмазов.

Одним из направлений повышения работоспособности алмазных правящих карандашей является предварительная металлизация алмазного сырья. Применение алмазов с покрытием, образующим сплошную прочно соединенную с поверхностью кристалла пленку, способствует более прочному закреплению алмазных зерен в связке, снижает разрушение и выкрашивание алмазов в процессе работы.

В настоящее время алмазы с покрытием положительно зарекомендовали себя в правящих карандашах типа С, износостойкость которых по сравнению с аналогичным инструментом из обычных алмазов возрастает в 1,2—1,4 раза.

Использование правящих карандашей из алмазов с покрытием увеличивает возможности проведения правки при больших скоростях и подачах.

Наряду с природными алмазами нашли применение синтетические алмазы. Лучшим сырьем из всей гаммы синтетических поликристаллических алмазов. Широкие промышленные испытания карандашей из спеков марки СВС-II показали, что их работоспособность находится на уровне карандашей из природных алмазов.

### **3.3. Алмазные гребенки и бруски**

Алмазные гребенки являются эффективными инструментами для профильной правки шлифовальных кругов по копиру.

В большинстве случаев ими можно заменить дорогостоящие однокристалльные инструменты из ограненных алмазов. Рабочая часть гребенки состоит из алмазных столбиков, расположенных в один ряд в прямоугольной металлической вставке параллельно оси инструмента.

Ограничительным фактором использования гребенок является радиус перехода профиля детали; он должен быть не менее 0,5 мм. строгое расположение алмазных столбиков определенных размеров в одной плоскости обеспечивает срок службы инструмента, в 2 раза и более превышающий срок службы алмазных резцов с учетом их трехкратного восстановления. Эти инструменты менее чувствительны к ударным нагрузкам, возникающим, вследствие менее точных шлифовальных кругов.

Сущность метода непрерывной автоматической правки шарошлифовальных кругов заключается в следующем. Ранее для срезания перемычек между дорожками круга использовали набор стальных роликов, при этом процесс шлифования прерывался, а расход абразива был значительным.

При использовании алмазных брусков шток с закрепленным в нем инструментом в процессе работы совершает непрерывное возвратно-поступательное движение посредством поршня цилиндра, присоединяемого к гидравлической системе шарошлифовального станка.

Когда глубина дорожек, образуемых шарами на абразивном круге, достигает одной трети диаметра обрабатываемых шаров (оптимальное условие для обеспечения высокой производительности шлифования), торцы перемычек между дорожками вступают в контакт с движущимся алмазным инструментом и дальнейшее увеличение глубины дорожек прекращается.

Перемычки срезаются равномерно без образования на абразивном круге сколов, вырывов и трещин.

Разработанный способ непрерывной правки шарошлифовального круга алмазными брусками позволил: а) полностью автоматизировать процесс шарошлифования; б) сократить на 10—15% расход дорогостоящего абразивного

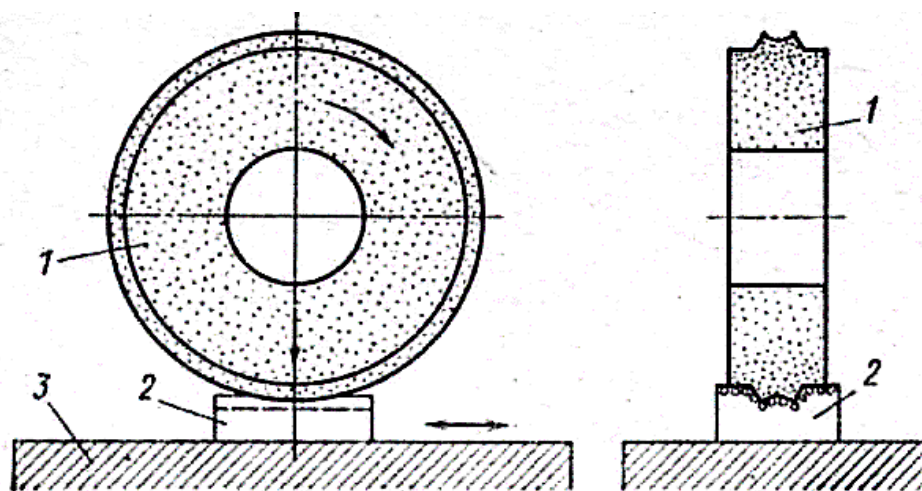


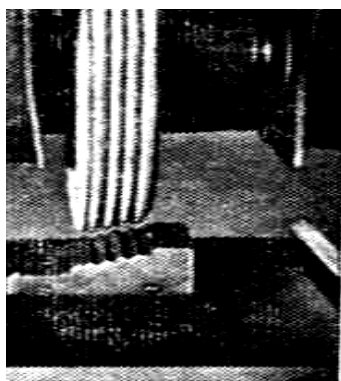
Рис. 10. Схема правки круга на плоскошлифовальном станке алмазным фасонным бруском: 1 — шлифовальный круг; 2 — алмазный фасонный брусок; 3 — стол станка.

инструмента; в) повысить производительность труда путем совмещения времени, затрачиваемого на правку, с машинным временем обработки шаров и поддержания на всем протяжении шлифования оптимальных условий.

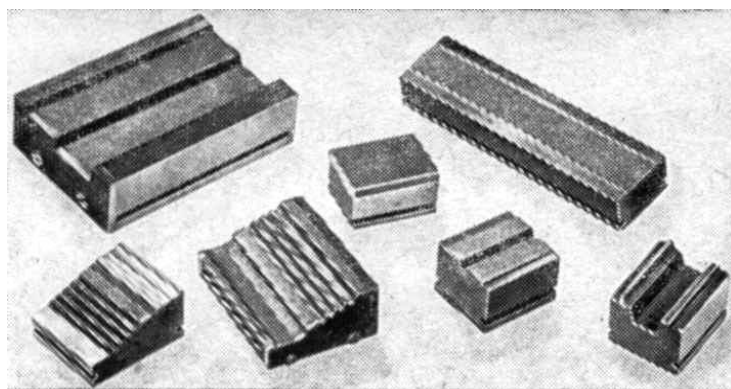
Стойкость комплекта алмазных брусков более чем в 30 раз превышает стойкость безалмазного инструмента.

Ранее на плоскошлифовальных станках с вертикальным шпинделем и круглым столом, работающих торцом сегментного абразивного круга, использовались безалмазные правящие инструменты.

Однако при повышении скорости резания сегментных кругов на этих станках до 60 м/с безалмазные инструменты оказались непригодными. Для правки сегментных кругов, работающих на повышенных скоростях, были разработаны специальные алмазные бруски с размерами 50X20X35 мм из крупных алмазов массой 0,05—0,1 карата и определены оптимальные подачи: поперечная — 0,04 мм/ход, продольная — 0,8 м/мин.



а)



б)



Рис. 11. Алмазный фасонный брусок, установленный на плоскошлифовальном станке (а) и алмазные фасонные бруски (б)

Алмазным фасонным бруском можно спрофилировать шлифовальный круг на плоскошлифовальном станке путем перемещения бруска в плоскости, перпендикулярной оси круга.

Шероховатость обрабатываемой поверхности зависит от характеристики алмазного бруска, режимов правки и точности установки бруска на столе станка. При выборе оптимальных условий шлифования и правки достигается шероховатость поверхности, соответствующая  $Ra = 0,63$  мкм. Максимальная точность профиля, обеспечиваемая при правке круга брусками, находится в пределах 0,015—0,02 мм.

### 3.4. Алмазные ролики

Алмазные ролики имеют неоспоримые преимущества перед всеми другими правящими инструментами при использовании их в массовом и крупносерийном производстве. Правка кругов алмазными роликами производится при рабочей скорости шлифовального круга; при этом ролику сообщают принудительное вращение.

Для полного использования преимуществ процесса правки алмазными роликами станок должен быть снабжен специальным правящим приспособлением, но в некоторых случаях ролики можно устанавливать в центрах между передней и задней бабками круглошлифовального станка. Основные требования, предъявляемые к правящим приспособлениям, сводятся к следующим:

- а) жесткость шпинделя должна быть не менее 10 кгс/мкм; биение — не более 0,002 мм;
- б) должна быть надежная защита от попадания абразива и СОЖ;
- в) конструкцией должен быть предусмотрен цикл

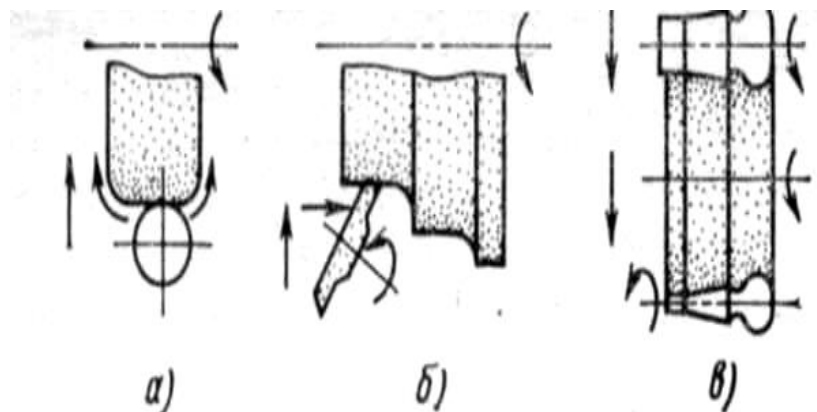


Рис.12. Схемы правки шлифовальных кругов алмазными роликами:

а — по копиру роликом прямого профиля; б — по копиру роликом фасонного профиля; в — врезанием фасонным роликом

правки; быстрый подвод ролика, подача на врезание, выхаживание и быстрый отвод ролика;

г) должна быть предусмотрена подача сож в зону правки с производительностью 40—60 л/мин на каждый сантиметр ширины контакта при давлении 4 кгс/см<sup>2</sup>.

при соблюдении требуемых условий эксплуатации прецизионных алмазных роликов достигается точность геометрической формы  $\pm 0,005$  мм, допуск на угол  $\pm 10'$ , шероховатость поверхности  $R_a = 0,40$  мкм.

основными схемами при правке кругов роликами являются: профильная правка по копиру; правка методом шлифования на врезание.

правка круга алмазными роликами прямого профиля по копиру (рис. 6, а) используется, как правило, на операциях шлифования деталей несложной конфигурации. диаметр обкатного ролика, перемещающегося по копиру, должен быть равен диаметру алмазного ролика. однако применение этой схемы имеет ограничение по конфигурации детали — шлифуемая поверхность должна быть только вогнутой. правка роликом прямого профиля по копиру используется при шлифовании шатунных и коренных шеек коленчатых валов, при этом достигается шероховатость обрабатываемой поверхности  $R_a = 0,80$  мкм. для достижения меньшей шероховатости поверхности в механизме правки предусмотрено устройство, исключающее вращение ролика вокруг своей оси во время чистового (обратного) хода. благодаря этому достигается шероховатость обрабатываемой поверхности  $R_a = 0,634-0,32$  мкм. метод правки фасонным роликом по копиру (рис. 6) применяется при обработке деталей с более широким диапазоном конфигураций, допускает профильную правку последовательно нескольких кругов, стоящих друг от друга на небольшом расстоянии (до 6 мм).

Ось ролика в зависимости от требуемого профиля круга параллельна оси шлифовального круга либо наклонена к ней под некоторым углом. Профиль опорного щупа, перемещающегося по копиру, соответствует профилю алмазного ролика и не связан с его диаметром. В автомобильной промышленности данный метод применяется на операции одновременного шлифования пяти коренных шеек и места под уплотнительное кольцо коленчатого вала на шести круговых станках фирмы Landis (Англия).

Правка кругов осуществляется последовательно одним фасонным роликом по копиру. С целью достижения меньшей шероховатости обрабатываемой поверхности вращение алмазного ролика при его обратном (чистовом) ходе исключается.

Метод правки кругов врезанием фасонными роликами (рис. 12, в) — наиболее распространенный метод, обладающий высокой производительностью. В принципе им можно обрабатывать поверхности любой формы.

Применение алмазных роликов - сокращает вспомогательное время на правку круга в 5 раз и более по сравнению с правкой по копиру однокристалльным инструментом, создает более благоприятные условия для полной автоматизации процесса шлифования. Как правило, время правки круга врезанием алмазным роликом невелико (3—5 с), и поэтому оно легко перекрывается временем, затрачиваемым на снятие обработанной детали, подачу и установку новой заготовки. При правке методом врезания профиль ролика в разрезе соответствует профилю круга.

Диаметры ролика и детали могут быть совершенно различными. Форма и конструкция алмазных роликов, работающих методом врезания, определяются общими правилами техники шлифования. Например, при правке торцовых поверхностей круга (так же как и при шлифовании деталей) торцовая поверхность ролика должна иметь поднутрение.

Алмазный ролик при этом меньше сглаживает боковые поверхности шлифовального круга, и качество шлифования повышается. В качестве критериев выбора характеристики алмазных роликов следует также принять форму профиля круга и положение правящего ролика по отношению к направлению подачи на врезание. Если угол между направлением подачи и поверхностью ролика меньше  $30^\circ$ , то концентрация алмазов на поверхности должна быть уменьшена с целью улучшения режущих свойств соответствующей поверхности шлифовального круга и устранения возможных прижогов на обработанной поверхности.

Представляет значительный интерес выбор оптимального метода правки алмазными роликами и сравнение его с другими, известными методами профильной правки. Прежде всего, следует отметить, что роликами можно получить такой сложный профиль круга, который практически невозможно достичь никакими другими методами правки.

В качестве примера можно привести операции шлифования канавок прямоугольной формы. Получение такого профиля круга однокристалльным правящим инструментом типа резца или иглы весьма затруднительно или практически невозможно. При шлифовании сложных профилей, типа трапецеидально-гребенчатого с небольшими боковыми углами, резьбового профиля с шагом менее 2 мм метод правки роликами может оказаться единственно возможным.

При правке сравнительно несложных профилей может использоваться как копирный метод правки однокристалльным инструментом, так и метод правки роликами.

Оптимальность выбора того или иного метода определяется требованиями к шероховатости поверхности обрабатываемой детали, точности, а также программой выпуска деталей.

При обработке профильных деталей в мелкосерийном производстве правку круга следует производить однокристалльным инструментом по копиру, так как применение фасонных роликов в этом случае экономически нецелесообразно. Шероховатости обрабатываемой поверхности  $Ra = 0,16$  мкм и менее можно достигнуть только при правке круга однокристалльным инструментом по копиру.

Профильную правку кругов большой ширины (200 мм и более) на бесцентрово-шлифовальных станках также следует производить однокристалльными инструментами по копиру, так как изготовление и сборка блоков роликов шириной 200 мм и более связаны с большими трудностями.

Широкое внедрение алмазных правящих роликов связано с проблемой повышения точности их изготовления. Если точность обработки при правке круга однокристалльным инструментом зависит в основном от точности копирного устройства, то применение роликов зависит от точности их профиля. Поле допуска на профиль алмазного ролика включает собственно допуск на изготовление и поле допуска на износ. Как показывают исследования, общее поле допуска на изготовление ролика, работающего методом резания, не должно превышать  $1/3$  поля допуска изделия.

Это означает, что при обработке деталей 2-го класса точности допуски на размеры профиля ролика должны быть меньше, чем по 1-му классу точности.

Повышение требований к точности изготовления ролика вызывает соответствующее увеличение его стоимости. Срок службы алмазного ролика зависит от жесткости станка, характеристики и размеров шлифовального круга, материала обрабатываемого изделия, припуска под обработку, требуемой точности изделия и качества обрабатываемой поверхности, охлаждения при правке, отношения скоростей ролика и круга, подачи на глубину, расположения, качества и зернистости алмазов и т. д.

Но бесспорные преимущества метода правки роликами перед копирным методом (кроме тех случаев, о которых упоминалось выше) дают основание утверждать, что области применения его будут быстро расширяться.

Развитие процессов правки кругов алмазными роликами позволяет осуществлять производительное шлифование деталей из труднообрабатываемых материалов, значительно улучшает качество и стабильность геометрических параметров деталей, не имеет ограничений по скорости резания.

### **3.5. Содержание работы и методические указания по ее выполнению**

1. Изучить общие положения работы

2. Сплошной шлифовальный круг проверить визуально на отсутствие сколов, трещин, забоин, проверить его на звук, легким постукиванием по подвешенному инструменту деревянным предметом.

3. Обратить внимание на маркировку, нанесенную на торец шлифовального круга, расшифровать ее и занести в отчет по лабораторной работе.

4. Собрать сплошной шлифовальный круг с металлическими фланцами, проставив между абразивным материалом инструмента и фланцами картонные прокладки, не допуская какого-либо контакта абразива с металлом. Надежно закрепить круг во фланцах с помощью болтов.

5. Установить собранный шлифовальный круг на балансировочную оправку и закрепить его без зазора на оправке, используя шайбу и гайку, навинченную на оправку.

6. Отбалансировать сплошной шлифовальный круг с максимально возможной точностью на дисковом балансировочном стенде.

7. Надежно закрепить шлифовальный круг на шпинделе плоскошлифовального станка 3Г71.

8. Установить алмазный карандаш на магнитном столе станка. Отработать установку заданного режима правки на плоскошлифовальном станке и провести несколько проходов правки шлифовального круга на черновом и чистовом режиме.

9. Визуально проверить алмазный правящий карандаш на наличие сколов алмазных зерен.

### **3.6. Средства, используемые при выполнении лабораторной работы**

1. Сплошной шлифовальный круг

2. Алмазный правящий карандаш типа С

3. Комплект балансировочных сухарей

4. Металлические фланцы для закрепления шлифовального круга

5. Балансировочная оправка.

6. Плоскошлифовальный станок.

8. Дисковое балансировочное приспособление.

*Вопросы для обсуждения*

1. В каких случаях требуется правка шлифовальных кругов?
2. В чем заключается режим полного самозатачивания шлифовальных кругов?
3. Для каких твердостей шлифовальных кругов он характерен?
3. В чем заключается режим затупления режущих абразивных зерен шлифовального инструмента?
4. Какие шлифовальные круги работают в режиме затупления?
5. В чем суть засаливания режущей поверхности шлифовального круга?

**3.7. Оформление отчета и сдача зачета по лабораторной работе**

После выполнения лабораторной работы студент оформляет отчет, в котором приводятся инструменты и способы правки шлифовального круга, Методика проведения работы, схему установки алмазного карандаша на станке, схему отработки режима правки. Зачет по лабораторной работе проставляет преподаватель на основании правильных ответов студента (магистранта) на заданные вопросы преподавателя.

**3.8. Оформление отчета и сдача зачета по лабораторной работе**

После выполнения лабораторной работы студент оформляет отчет, в котором приводятся кратко теоретические положения, сборочный чертеж дискового балансировочного станда, описание его в статике и в работе, а также чертежи балансировочной оправки и шлифовального круга в сборе с фланцами. В отчете следует привести схему статической неуравновешенности круга с описанием методики корректировки масс инструмента и расчетами углов установки корректирующих масс и их потребного количества.

Зачет по лабораторной работе проставляет преподаватель на основании правильных ответов студента (магистранта) на заданные вопросы преподавателя. Вопросы могут касаться как теоретических аспектов темы, методики выполнения работы, демонстрации приобретенного навыка неуравновешенности инструмента, так и умения выполнения необходимых расчетов и объяснения физической сущности геометрического сложения векторов неуравновешенности, определяющих уравновешенное состояние шлифовального круга.

*Контрольные вопросы*

1. Какие методы правки шлифовальных кругов известны и для чего они применяются?
2. В каких случаях проводится правка алмазными роликами и гребенками?
3. В каких случаях проводится правка алмазными карандашами со слоистым расположением алмазных зерен (тип С)?
4. В каких случаях проводится правка алмазными карандашами с расположением алмазных зерен в цепочку (тип Ц)?
5. Каковы режимы чистовой правки шлифовального круга?
6. На каких режимах проводится предварительная правка шлифовального инструмента?

#### **Лабораторная работа №4**

### **«ИЗНОС АЛМАЗНОГО ПРАВЯЩЕГО ИНСТРУМЕНТА ПРИ ПРАВКАХ СПЛОШНОГО И ДИСКРЕТНОГО ШЛИФОВАЛЬНЫХ КРУГОВ**

#### **1. Цель работы**

Исследование износа алмазного инструмента в процессе правки сплошных и дискретных шлифовальных кругов и сравнительный анализ расхода правящего инструмента.

#### **2. Задание**

1. Изучить износ алмазного инструмента при правке сплошных и дискретных шлифовальных кругов
2. Назначить режимы черновой и чистовой правки сплошных и дискретных шлифовальных кругов
3. Изучить методику измерения износа алмазного инструмента
4. Построить графики зависимостей износа алмазного карандаша от длины пути, проходимого им в абразиве шлифовального круга.
5. Выполнить сравнительный анализ износов алмазного правящего карандаша после правки сплошного и дискретного шлифовальных кругов.

#### **3. Теоретические положения, необходимые для выполнения работы**

Режущие зерна абразивных кругов в процессе шлифования металлов и сплавов затупляются, поры забиваются металлической стружкой и отходами шлифования (засаливание), в результате через инструмент теряет прежнюю режущую способность и геометрическую форму.

Для восстановления режущей способности и правильной геометрической формы осуществляют правку абразивного круга, заключающуюся в снятии тонкого слоя абразива, потерявшего способность резания. Для этой цели используют алмазные карандаши различных типов и другие средства.

Периодическая правка абразивных кругов приводит к удлинению цикла обработки изделия, а также к расходу дорогостоящего алмазного инструмента в результате его износа при правках. Вновь создаваемые прогрессивные технологические методы и режущие инструменты, наряду с улучшением качества, повышением производительности обработки, должны обеспечивать малый износ алмазного правящего инструмента, поскольку расход его непосредственно влияет на себестоимость изделия.

Сборные прерывистые абразивные круги (дискретные шлифовальные круги), имеющие ряд преимуществ перед сплошными стандартными абразивными кругами\*), также следует оценивать по производительности, качеству обработанной поверхности и расходу правящего инструмента.

С этой целью необходимо исследовать износ алмазных зерен карандаша после многократных правок сплошных абразивных кругов сборных прерывистых абразивных кругов таких же размеров и характеристик абразивного материала. Для каждой глубины резания выполняют по 20..200 проходов с продольной подачей абразивного круга.

Столь большое количество проходов правки выполняют для того, чтобы получить износ, который можно было бы зарегистрировать на приборе с ценой деления 0,1 мкм. Частота вращения абразивных кругов при правках составляет от 980... 13600 1/мин. в зависимости от наружного диаметра режущей поверхности.

Шлифовальный круг с лазерной дискретизацией режущей поверхности имеет режущую цилиндрическую поверхность, на которой выполнено большое число радиальных отверстий. Вследствие отверстий создаются воздушные промежутки, которые уменьшают площадь, занятую абразивными зернами и связкой.

После выполнения проведения нескольких проходов правки алмазный инструмент нагревается. Чтобы повышение температуры алмазного карандаша не сказывалось на увеличении износа карандаш охлаждают на воздухе до температуры окружающей среды. При этом погрешности эксперимента, вызванные тепловым полем, исключаются.



Алмазный карандаш имеет слоистое расположение зерен, поэтому износ следует измерять отдельно каждого из алмазных зерен, расположенных в одном слое.

Для исключения дополнительных погрешностей алмазный карандаш устанавливали при каждой новой правке в одном и том же угловом положении относительно механизма правки станка (относительно абразивного круга) путем совмещения рисок, нанесенных на алмазном карандаше и устройстве для его закрепления.

Как показывают эксперименты, в процессе правок дискретных абразивных кругов вследствие ударного характера работы абразивных зерен и зерен алмазного карандаша никаких сколов, разрушений как абразивных сегментов, так и зерен правящего инструмента не наблюдается.

С увеличением глубины резания при правках температура алмазного карандаша может повышаться, причем после правки сплошного абразивного круга с глубиной 0,020 мм температура карандаша может достигать 70—80° С, в то время как после правки дискретного абразивного круга с такой же глубиной — следует ожидать меньшую температуру нагрева.

При правках на глубине 0,005; 0,010; 0,015 мм также может наблюдаться повышение температуры карандаша, однако она должна быть ниже, чем после правки на глубине 0,020 мм. Тело алмазного карандаша после правки дискретного абразивного круга должно иметь более низкую температуру *потому, что* карандаш остывает между двумя соседними резами *благодаря* наличию воздушного промежутка, обусловленного радиальными отверстиями, *выжженными лазерным лучом.*

После правки сплошного круга износ составил 7,0 мкм и 2,2—2,8 мкм после правки дискретного абразивного круга. Столь существенная *разница* в абсолютном износе алмазных зерен объясняется, в первую очередь тем, что при правках сплошного абразивного круга алмазные *зерна* находятся в материале абразива больше времени, чем при правках дискретного шлифовального круга из-за вышеуказанных воздушных промежутков.

Эксперименты показывают, что ударный характер работы алмазных *зерен* правящего инструмента не сказывается на увеличении их износа, по-видимому, вследствие сравнительно малых припусков абразива, снимаемого за каждый проход правки. Абсолютный износ алмазных *зерен* при правках кругов обеих конструкций имеет большой разброс *при* небольших глубинах резания, и по мере увеличения глубины резания разброс значений износа отдельных зерен наряду с общим возрастанием уменьшается.

Наиболее близкие друг другу значения износов алмазных зерен получены при правках на глубине 0,020 мм. Такая картина износа может быть объяснена тем, что при малых глубинах резания различные зерна снимают припуски разной величины: *так*, одни зерна находятся все время в абразивном материале, другие, наиболее удаленные от оси вращения кругов, в меньшей степени *участвуют* в работе и подвергаются в большей степени давлению со *стороны* абразивных зерен круга.

С увеличением глубины резания условия работы всех алмазных зерен примерно выравниваются (все зерна *снимают* абразив), в результате чего их абсолютные значения износа *становятся* примерно равными.

Суммарный износ, полученный сложением абсолютных износов *каждого* из алмазных зерен после правки кругов, также зависит от *глубины* резания, причем он более существенно возрастает при правках *сплошного* абразивного круга.

Для дискретного прерывистого абразивного круга изменение глубины резания *от* 0,005 до 0,020 мм вызывает увеличение суммарного износа *от* 7 до 10 мкм, в то время как для сплошного круга суммарный износ *увеличивается от* 15 до 24 мкм. Анализ полученных результатов *свидетельствует о* непостоянном отношении суммарных износов для обеих *конструкций* кругов.

При глубине резания, равной 0,005 мм, суммарный износ алмазных зерен для сборного прерывистого абразивного круга составляет 7 мкм, а для сплошного круга — 15,0 мкм; отношение суммарных износов равно  $15/7=2,14$ .

Для глубин резания  $l = 0,010; 0,015$  и 0,020 мм отношение износов равно 1,75; 2,33 и 2,80 соответственно. Эти данные позволяют выбрать наиболее выгодную глубину резания, обеспечивающую минимальный расход правящего инструмента при *эксплуатации* сборных кругов.

Наибольшая экономия алмазных зерен будет получена, если правку дискретного круга выполнять с глубиной резания 0,020 мм. Такой слой абразива снимается при черновых проходах правки, после которых можно рекомендовать чистовые проходы с глубиной резания 0,005 мм.

При этих условиях можно ожидать уменьшения износа, следовательно, уменьшения расхода алмазного правящего инструмента в два раза и более.

Для построения графиков износа алмазных зерен в зависимости *от* относительного пути карандаша необходимо определить износ каждого из абразивных зерен, приходящийся на единицу пути. Время рабочего хода алмазного зерна определяется по формуле

$$t_1 = B/S, \quad (3)$$

где  $B$  — высота абразивного круга;  $S$  — продольная подача карандаша относительно круга.

Длина пути, проходимого алмазным карандашом относительно вращающегося круга за один рабочий ход, составит

$$L = \frac{\pi(D_1 + D_2)}{2} n t_1, \quad (4)$$

где  $D_1, D_2$  — наружный диаметр абразивного круга до правки и после проходов правки соответственно;  $n$  — частота вращения абразивного круга при правке.

Износ алмазных зерен, приходящийся на единицу длины,

$$u_0 = \frac{u}{LK}, \quad (5)$$

где  $u$  — износ, характерный для рассматриваемого алмазного зерна за  $K$  проходов правки, для наших экспериментов  $K=200$  проходов.

Износ зерен за любой интересующий промежуток пути карандаша в абразиве составит

$$u_{11} = u_0 l_1 = \frac{u l_1}{LK} \quad (6)$$

Используя формулы (1) — (4), можно определить износ алмазных зерен после прохождения ими произвольного пути в абразивном материале. Как следует из формул износ алмазных зерен является абразивным. Линейная закономерность износа алмазных зерен справедлива как для дискретного абразивного круга, так и для сплошного круга, однако, большая интенсивность износа свойственна для сплошного круга. Особенно хорошо это видно по суммарному износу зерен. Износ алмазных зерен в зависимости от пути носит характер, свойственный прохождению зоны приработки и наступлению нормального износа, то есть в начале работы алмазные зерна изнашиваются интенсивнее. После этого наступает этап нормального износа со значительно меньшей скоростью износа. Приведенные результаты позволяют получены для сегментных шлифовальных кругов, и они могут дать ориентировочную сравнительную оценку обеим конструкциям кругов по критерию износа правящего инструмента.

#### 4.Содержание работы и методические указания по ее выполнению

1. Изучить общие положения работы. 2. Сплошной шлифовальный круг проверить визуально на отсутствие сколов, трещин, забоин, проверить его на звук, легким постукиванием по подвешенному инструменту деревянным предметом. 3. Обратить внимание на маркировку, нанесенную на торец шлифовального круга, расшифровать ее и занести в отчет по лабораторной работе. 4. Собрать сплошной шлифовальный круг с металлическими фланцами, проставив между абразивным материалом инструмента и фланцами картонные прокладки, не допуская какого-либо контакта абразива с металлом. Надежно закрепить круг во фланцах с помощью болтов. 5. Установить собранный шлифовальный круг на балансировочную оправку и закрепить его без зазора на оправке, используя шайбу и гайку, навинченную на оправку. 6. Скорректировать массу сплошной шлифовальный круг с максимально возможной точностью на дисковом балансировочном стенде. 7. Надежно закрепить шлифовальный круг на шпинделе плоскошлифовального станка 3Г71. 8. Установить алмазный

карандаш на магнитном столе станка. 8. Отработать установку заданного режима правки на плоскошлифовальном станке и провести по 20...50 проходов правки шлифовального круга на черновом и чистовом режиме. 9. Визуально проверить алмазный правящий карандаш на наличие сколов алмазных зерен. 10. Измерить уменьшение размеров алмазных зерен и определить величину износа каждого зерна. 11. Прodelать те же процедуры и для дискретного шлифовального круга. Необходимо следить за нагревом алмазного карандаша, не допуская чрезмерного его нагрева. 12. Построить графики зависимостей износа алмазного карандаша в функции пути, проходимого алмазным карандашом в абразивном материале как для правки сплошного, так и дискретного круга. 13. Вывести формулы, связывающие износ с длиной пути алмазного инструмента в материале шлифовального круга для обоих вариантов. 14. По результатам исследований сделать вывод об интенсивности износа алмазного правящего инструмента при правках сплошного и дискретного шлифовальных кругов.

### **5. Средства, используемые при выполнении лабораторной работы**

1. Шлифовальный круг с лазерной дискретизацией режущей поверхности, а также сплошной шлифовальный круг.
2. Индикатор с ценой деления 1 мкм.
3. Комплект балансировочных сухарей
4. Металлические фланцы для закрепления шлифовального круга.
5. Балансировочная оправка.
6. Плоскошлифовальный станок.

7. Дисковое балансировочное приспособление.
8. Алмазный правящий карандаш типа С.

#### *Вопросы для обсуждения*

1. Какие способы дискретизации режущей поверхности шлифовальных кругов используются для снижения тепловой напряженности процесса шлифования жаропрочных, высоколегированных закаленных до высокой твердости сталей, а также твердых сплавов?

2. В чем суть дискретизации режущей поверхности шлифовального круга с использованием высоко концентрированных потоков энергии.

3. Изобразите и поясните схему дискретизации режущей поверхности шлифовального инструмента лазерным лучом?

4. Изобразите и поясните схему дискретизации режущей поверхности шлифовального инструмента гидроабразивной струей высокого давления?

5. Почему абсолютный износ дискретных шлифовальных кругов значительно меньше по сравнению с кругами со сплошной режущей поверхностью?

### **6. Оформление отчета и сдача зачета по лабораторной работе**

После выполнения лабораторной работы магистрант оформляет отчет, в котором приводятся кратко теоретические положения, касающиеся износа алмазного карандаша, схема правки сплошного и дискретного шлифовальных кругов, расчет пути, проходимого алмазными зернами карандаша в абразивном материале кругов, методику измерения износа, а также графики и математические формулы, полученные в процессе проведения экспериментальных исследований.

Зачет по лабораторной работе проставляет преподаватель на основании правильных ответов магистранта на заданные вопросы. Вопросы могут касаться как теоретических аспектов темы, методики выполнения работы, необходимых расчетов, вывода формул, графиков зависимостей износа от времени правки инструмента, длины пути, проходимого карандашом в абразивном материале и др.

#### *Контрольные вопросы*

1. Нарисуйте и объясните схему правки шлифовального круга с лазерной дискретизацией режущей поверхности.
2. В чем состоит преимущество дискретных шлифовальных кругов по сравнению с кругами со сплошной режущей поверхностью по показателям «Расход алмазного инструмента, производительность, экономия абразивного материала»?
3. Объясните причину меньших затрат на процессы правки дискретных шлифовальных кругов по сравнению с кругами со сплошной режущей поверхностью?
4. Каков механизм износа режущей поверхности шлифовальных кругов с дискретной режущей поверхностью?
5. Что представляет собой «барьерная поверхность» шлифовального инструмента с лазерной дискретизацией режущей поверхности?
6. Почему период стойкости дискретных шлифовальных кругов выше по сравнению со стандартными шлифовальными кругами?
7. Как влияет износ режущей поверхности на ресурс работы шлифовального круга со сплошной и дискретной режущей поверхностью?

### **Список рекомендованной литературы**

#### *а) основная литература (библиотечный фонд ВлГУ):*

1. Морозов А. В., Гусев В. Г. Лабораторный практикум по дисциплинам «Прогрессивные конструкции абразивного инструмента» и современные процессы абразивной обработки». – Владимир: изд-во Владим. гос. ун-та, 2009.-84 с. – ISBN 978-89368-985-3.
2. Гусев, В. Г. Плоское периферийное шлифование дискретными кругами: Монография / В. Г. Гусев, А. В. Морозов. – Йошкар-Ола: Коллоквиума, 2012. –222 с. – ISBN 978-5-905371-38-7.
3. Гусев, В. Г. Прогрессивные инструменты и технология шлифования: Коллективная монография / Д. В. Ардашов, Ю. В. Василенка, В. Г. Гусев и др. – М.: Издательский «Спектр», 2013. – 320 с Раздел 2. «Прогрессивные шлифовальные инструменты с дискретной режущей поверхностью – ISBN 978-5-4442-0024-7. – 71 с.
4. Гусев, В. Г. Технология плоского дискретного шлифования. – Уч. пос. с грифом УМО АМ / под ред. проф. В. Г. Гусева. – Владимир: изд-во Владим. гос. ун-та, – 2007. – 344 с. – ISBN 978-5-89368-825-2.

*б) дополнительная литература:*

1. Гусев, В. Г. Дискретное внутреннее шлифование/Степанов Ю. С., Гусев В. Г., Афанасьев Б.И.-М.: Машиностроение, 2004. – 190 с. – ISBN 5-94275-117-X.

*в) программное обеспечение и Интернет-ресурсы;*

<http://stroy-technics.ru/article/kompleksnyi-pokazatel-kachestva-mashin>

WWW. Arinstein.com. Свободный доступ

<http://masters.donntu.edu.ua/2002/foreign/tareq/book1.htm>

<http://delta-grup.ru/bibliot/3/156.htm>

<http://works.tarefer.ru/82/100144/index.html>

<http://stroy-technics.ru/article/kompleksnyi-pokazatel-kachestva-mashin>

**8. Материально-техническое обеспечение лабораторных работ**

- многофункциональный токарный станок с ЧПУ фирмы ЭМСО модели TURN-155;
- многофункциональный фрезерный станок с ЧПУ фирмы HAAS;
- обрабатывающий центр Qwazer фирмы HEIDENHAIN;
- мультимедийные средства;
- стенд для корректировки шлифовальных кругов;
- конструкции дискретных шлифовальных кругов с лазерной дискретизацией режущей поверхности;
- плоскошлифовальный станок.