

А. Г. Самойлов, С. А. Самойлов

**УСТРОЙСТВА ГЕНЕРИРОВАНИЯ
И ФОРМИРОВАНИЯ СИГНАЛОВ**



Министерство науки и высшего образования Российской Федерации
Федеральное государственное бюджетное образовательное учреждение
высшего образования
«Владимирский государственный университет
имени Александра Григорьевича и Николая Григорьевича Столетовых»

А. Г. САМОЙЛОВ С. А. САМОЙЛОВ

УСТРОЙСТВА ГЕНЕРИРОВАНИЯ И ФОРМИРОВАНИЯ СИГНАЛОВ

Учебное пособие



Владимир 2018

УДК 621.396
ББК 32.844
С17

Рецензенты:

Доктор технических наук, профессор
зав. кафедрой радиоэлектронных средств
Вятского государственного университета
Е. П. Петров

Доктор технических наук, профессор
профессор Московского физико-технического института
и Московского технического университета связи и информатики,
научный консультант
Федерального государственного унитарного предприятия
«Ордена Трудового Красного Знамени
Научно-исследовательский институт радио», г. Москва
академик Национальной академии наук Республики Армения
лауреат государственной премии РФ, лауреат премии Правительства РФ
В. К. Сарьян

Издается по решению редакционно-издательского совета ВлГУ

С17 **Самойлов, А. Г.** Устройства генерирования и формирования сигналов : учеб. пособие / А. Г. Самойлов, С. А. Самойлов ; Владим. гос. ун-т им. А. Г. и Н. Г. Столетовых. – Владимир : Изд-во ВлГУ, 2018. – 240 с. – ISBN 978-5-9984-0855-7.

Рассмотрены принципы работы устройств генерирования и формирования сигналов. Представлены методики расчета схемотехнических решений и пути практического использования разрабатываемых устройств в системах связи и передачи информации. Приведены рекомендации по использованию изложенного материала в практической деятельности при разработке и эксплуатации как аналоговых, так и цифровых устройств формирования сигналов.

Предназначено студентам и магистрантам очной и заочной форм обучения направлений 11.03.01, 11.04.01 «Радиотехника» и 11.03.02 «Инфокоммуникационные технологии и системы связи», будет полезно специалистам в области проектирования радиотехнических устройств и систем.

Рекомендовано для формирования профессиональных компетенций в соответствии с ФГОС ВО.

Табл. 8. Ил. 204. Библиогр.: 74 назв.

ISBN 978-5-9984-0855-7

УДК 621.396
ББК 32.844

© ВлГУ, 2018

ОГЛАВЛЕНИЕ

ПРЕДИСЛОВИЕ	5
Глава 1. ГЕНЕРАТОРЫ С ВНЕШНИМ ВОЗБУЖДЕНИЕМ	8
1.1. Краткая история развития устройств формирования сигналов	8
1.2. Элементная база для передающих устройств	16
1.3. Преобразование гармонических сигналов.....	24
1.4. Режимы работы генераторов с внешним возбуждением ...	28
1.5. Схемные решения каскадов усиления мощности.....	33
1.6. Сложение мощностей каскадов усиления мощности.....	56
1.7. Практические рекомендации	72
Глава 2. АВТОГЕНЕРАТОРЫ	73
2.1. Трехточечные автогенераторы	73
2.2. Стабильность частоты автогенераторов	79
2.3. Автогенераторы СВЧ и миллиметрового диапазонов	86
2.4. Возбудители и синтезаторы частоты	99
2.5. Практические рекомендации	102
Глава 3. АНАЛОГОВЫЕ МЕТОДЫ МОДУЛЯЦИИ	103
3.1. Амплитудная модуляция и модуляторы	103
3.2. Балансная модуляция	114
3.3. Однополосная модуляция и модуляторы	117
3.4. Угловые виды модуляции	124
3.5. Фазовые модуляторы	131
3.6. Практические рекомендации	134

Глава 4. ЦИФРОВЫЕ МЕТОДЫ МОДУЛЯЦИИ.....	135
4.1. Дискретизация сигналов.....	135
4.2. Квантование сигналов.....	142
4.3. Амплитудная и частотная манипуляции	148
4.4. Фазовая и относительная фазовая манипуляции	152
4.5. Квадратурная фазовая модуляция	158
4.6. Квадратурная амплитудная модуляция	161
4.7. Прием сигналов квадратурной амплитудной манипуляции	166
4.8. Цифровые виды модуляции с применением кодирования	191
4.9. Методы модуляции с расширением спектра.....	196
4.10. Спектрально-эффективная цифровая модуляция	205
4.11. Практические рекомендации	206
Глава 5. ФОРМИРОВАНИЕ СИГНАЛОВ.....	207
5.1. Формирование групповых сигналов.....	207
5.2. Помехоустойчивое кодирование сигналов	214
5.3. Сигнальное кодирование	224
5.4. Широкополосные сигналы.....	226
5.5. Умножители частоты.....	229
5.6. Практические рекомендации	232
ЗАКЛЮЧЕНИЕ	233
БИБЛИОГРАФИЧЕСКИЙ СПИСОК	234

ПРЕДИСЛОВИЕ

Современное развитие средств передачи информации сопровождается энергичным переходом на цифровую элементную базу и освоением цифровых методов формирования и обработки сигналов. Цифровая телефония, цифровое теле- и радиовещание все прочнее входят в нашу жизнь, поэтому перед авторами стояла задача написания книги, охватывающей перспективу развития устройств формирования сигналов. В соответствии с учебным планом изучение курса «Устройства генерирования и формирования сигналов» сопровождается лабораторным практикумом и разработкой курсового проекта. Поэтому в книгу, кроме теории устройств формирования сигналов, включены и практические вопросы, посвященные схемотехнике узлов и каскадов, и рекомендации по конструированию отдельных устройств, с проектированием которых у студентов встречаются затруднения.

Наряду с традиционными разделами курса, такими как генераторы с внешним возбуждением, цепи согласования, автогенераторы, аналоговые виды модуляции, в пособие включены разделы современной радиоэлектроники: цифровые виды модуляции, помехоустойчивое кодирование цифровой информации. В связи с массовым переходом радиоэлектроники на цифровые методы формирования и обработки сигналов цифровые методы управления колебаниями изложены достаточно подробно. В каждой главе даются практические рекомендации по использованию изучаемого материала. Многообразие устройств формирования сигналов и бурное развитие новых протоколов передачи информации заставили авторов ограничиться рассмотрением основных и практически значимых и эффективно используемых методов и устройств, по вспомогательным вопросам отсылая читателей к известной литературе.

В главе 1-й изложена краткая история революционного развития устройств формирования сигналов, описаны состояние современной элементной базы, используемой для генерации, усиления и преобразования электрических сигналов, традиционные для курса «Устрой-

ства генерирования и формирования сигналов» вопросы функционирования генераторов с внешним возбуждением, режимы их работы, основные характеристики и схемотехника устройств формирования сигналов, характеристики и свойства устройств сложения мощностей и цепей согласования каскадов радиопередающей аппаратуры.

Глава 2-я посвящена вопросам генерации колебаний. Рассмотрены принципы работы автогенераторов, методы их построения и основные характеристики. Описаны методы построения перестраиваемых по диапазону генераторов сигналов на примере интерполяционной схемы и двух типов синтезаторов частоты. Большое внимание уделено методам генерации высокочастотных колебаний в СВЧ диапазоне и принципам генерации миллиметровых волн. Это сделано умышленно, учитывая тенденцию освоения все более высокочастотных диапазонов и отсутствие литературы инженерного уровня по формированию сигналов миллиметрового и субмиллиметрового диапазонов, которые будут востребованы в самом ближайшем времени в связи с развитием новых поколений широкополосной высокоскоростной связи.

В главе 3-й изложены методы формирования сигналов с аналоговыми видами модуляции, используемыми на практике, качественные характеристики систем передачи информации при непрерывных видах модуляции, их достоинства и недостатки. Приведены схемные решения модуляторов аналогового типа и рекомендации по их применению.

Глава 4-я посвящена цифровым видам управления колебаниями. Изложены практически используемые методы манипуляции сигналами, их характеристики, особенности реализации и области применения. Подробно рассмотрены методы формирования сигналов цифровых видов модуляции, широко применяющихся в мобильной телефонии, радиорелейной наземной и спутниковой связи, цифровом телевидении, для видеоконтроля и наблюдения, описаны методы модуляции, использующие возможности расширения спектра, принципы создания спектрально-эффективных видов модуляции и вопросы применения модуляции с использованием кодирования.

В главе 5-й рассматриваются вопросы формирования групповых сигналов для передачи информации множеством абонентов и методы помехоустойчивого кодирования цифровых информационных сигнала-

лов. Достаточно подробно описаны методы кодирования с исправлением ошибок различных типов, их свойства и особенности практического применения, пути построения широкополосных сигналов с повышенной помехоустойчивостью. Изложены основы методов пространственно-временного кодирования.

Пособие обобщает материал лекционных курсов, читавшихся авторами более 40 лет во Владимирском государственном университете имени Александра Григорьевича и Николая Григорьевича Столетовых, а также результаты научно-исследовательских работ, выполнявшихся авторами по проектированию мощных генераторов сигналов, усилителей мощности и устройств помехоустойчивого кодирования – кодеров и декодеров. Разделы, посвященные устройствам защиты транзисторных каскадов от перегрузок и генераторам миллиметровых волн, содержат материал, который концентрировано в учебной литературе излагается впервые и значительная его часть получена самостоятельно авторами при проведении ими исследовательских и опытно-конструкторских работ.

Авторы выражают глубокую благодарность доктору технических наук, профессору кафедры «Радиотехника» радиофизического факультета Нижегородского государственного университета имени Н. И. Лобачевского Игорю Яковлевичу Орлову, доктору технических наук, профессору зав. кафедрой радиоэлектронных средств Вятского государственного университета Евгению Петровичу Петрову и академику Национальной академии наук Республики Армения, доктору технических наук, профессору кафедры «Радио и информационные технологии» факультета радиотехники и кибернетики Московского физико-технического института Вильяму Карповичу Сарьяну за обсуждение материала и ценные советы по улучшению содержания учебного пособия.

Глава 1. ГЕНЕРАТОРЫ С ВНЕШНИМ ВОЗБУЖДЕНИЕМ

1.1. Краткая история развития устройств формирования сигналов

Более ста лет прошло с момента открытия Александром Степановичем Поповым нового средства общения людей, передачи информации и сигналов управления на расстоянии с помощью радиоволн. И в созданных для этой цели системах важную роль наряду с приёмниками и антеннами заняли радиопередающие устройства, формирующие сигналы для передачи их абонентам. Именно их развитие за прошедшие годы наглядно свидетельствует о прогрессе радиотехники и систем передачи информации.

Первыми были искровые передатчики, в которых во время появления искры электрического тока в колебательном контуре возбуждались колебания, затухающие при размыкании. Такие передатчики создавали затухающие сигналы с очень широким спектром. Поэтому приемник принимал фактически одну радиостанцию, сигнал которой занимал почти всю шкалу настройки.

В Санкт-Петербурге в середине XIX в. Вернером Сименсом (1816 – 1892) и его братом Карлом (1829 – 1906), который принял русское подданство и стал именоваться Карлом Федоровичем Сименсом, был построен завод, впоследствии названный по имени инженера Козицкого. Завод выпускал телефонную и телеграфную аппаратуру, легкие переносные, автомобильные, аэропланые и судовые радиостанции. К 1913 году выпущено более 1000 радиостанций, в том числе на экспорт.

К началу Первой мировой войны 1914 – 1918 годов Россия имела 72 полевых, 4 автомобильных радиостанции и 6 стационарных искровых. Из стационарных станций три системы «Marconi» были построены в Бобруйске, Ташкенте и Александрове-Уральском, а еще три станции системы «Telefunken» находились во Владивостоке, Хабаровске и Харбине. Война 1914 года внесла свои коррективы, поскольку немцы перерезали подводные телеграфные кабели в Балтийском море, соединяв-

шие Россию с остальными странами. Поэтому практически за 100 дней были построены однотипные мощные передающие станции для международной связи, работающие в диапазоне длинных волн. Эти радиостанции, мощностью 100 кВт, считались самыми мощными в Европе. Питались радиостанции напряжением от периодически заряжавшейся аккумуляторной батареи. Во время искровых разрядов аккумуляторы разряжались через колебательную цепь, соединенную с антенной, создавая в окружающем пространстве радиоволны. Пример армейской искровой радиостанции представлен на рис. 1.1.



Рис. 1.1. Полевая армейская радиостанция с искровым передатчиком (1913 г.)

Искровые передатчики создавали помехи друг другу и позволяли работу только в телеграфном режиме. В 1892 году Элью Томсом было открыто самовозбуждение колебаний в цепи с вольтовой дугой. А в 1900 году английский инженер-электрик Вальдемар Дуддель разработал метод получения устойчивых гармонических колебаний с помощью электрической дуги, схема которой показана на рис. 1.2.

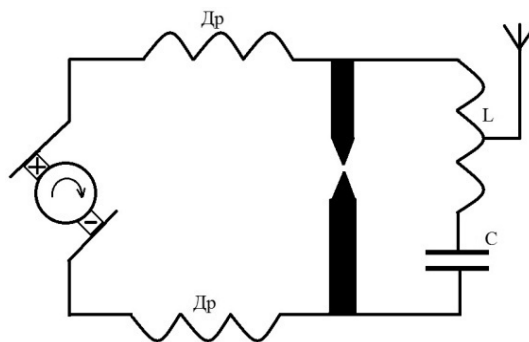


Рис. 1.2. Дуговой генератор

Он включил в схему дугового генератора высокочастотный колебательный контур и получил незатухающие колебания. А в 1902 году датский инженер Паульсен разработал конструкцию радиотелеграфного дугового генератора незатухающих колебаний. Для получения незатухающих колебаний он использовал дугу Петрова (на Западе дуга Деви).

Но искровые передатчики продолжали активно использоваться, и только к тридцатым годам прошлого века они были запрещены, так как создавали невыносимые помехи другим радиостанциям. Дуговые передатчики обеспечивали телеграфную связь на расстоянии в несколько тысяч километров. Так в 1920 году была установлена рекордная связь на расстоянии 12 000 км между Англией и Индонезией. Дуговые генераторы стабильно работали на волнах выше середины диапазона длинных волн, т. е. короче 100 метров.

Выбором материалов для электродов, последовательным включением нескольких дуг и применением охлаждения удалось получать колебания большой мощности с частотами до сотен килогерц. В отличие от искрового генератора получаемые колебания тока – незатухающие – по форме близки к синусоидальным. Мощные дуговые радиопередатчики получили значительное развитие и широкое применение, продолжавшееся вплоть до 20-х годов прошлого века.

На рис. 1.3 показан американский средневолновый искровой телеграфный передатчик BC-15A образца 1918 года. Он использовался как артиллерийским наблюдателем, так и экипажем самолета в составе самолётного комплекса связи SCR-65A. Выводы на катушке нужны для обозначения длин волн. При настройке радиостанции проводник просто переключался в нужное место. Но незатухающие колебания можно получить и с помощью машинных электрогенераторов (рис. 1.4). Этот путь оказался предпочтительнее.

Чище стал спектр сигнала передатчика, не расходовались угольные разрядники, соблюдалось постоянство уровня сигнала, высокий коэффициент полезного действия и т. д. Недостатком машинных генераторов была сравнительно низкая частота генерирования. Профессор Питтсбургского университета Реджинальд Орби Фессенден промодулировал незатухающие колебания сигналами речи человека, и с этого во всем мире началась эпоха радиовещания. 4 января 1906 года Фессенден провел первую в мире радиопередачу музыкальных произ-

ведений Генделя в эфир в штате Массачусетс. Слушали ее по детекторным приемникам. С тех пор машинные генераторы были основными системами передачи информации на большие расстояния вплоть до начала 30-х годов прошлого века, поскольку сравнительно просто обеспечивали максимальные мощности в антенне. Использовались машинные передатчики для радиосвязи и в мобильных вариантах – на автомобилях, судах, самолетах.



Рис.1.3. Авиационный передатчик

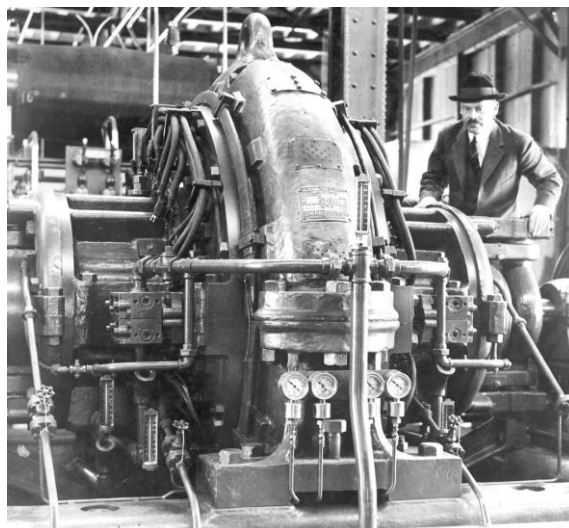


Рис. 1.4. Первые машинные генераторы

Русский инженер, впоследствии советский академик Валентин Петрович Вологдин получил наиболее значимые результаты по созданию и использованию машинных генераторов. Еще в 1912 году он построил генератор мощностью 2 кВт, в 1915 году создал бортовой машинный передатчик для самолета «Илья Муромец», позднее разработал серию надежных генераторов для радиосвязи между континентами. В 1919 году была построена мощная дуговая радиостанция в Москве. Достоинства машинных генераторов – в возможности получения большой мощности и в высоком (до 80 %) коэффициенте полезного действия, а основной недостаток – в сравнительно низкой частоте, ограниченной скоростью вращения ротора генератора. Были разработаны схемы машинных генераторов с умножением частоты, но окончательно проблемы это не решило.

Ограниченность частотного диапазона машинных передатчиков потребовала новой техники. Вспомнили про лампы. Ведь еще в 1905 году англичанин Джон Флеминг создал вакуумный прибор, пропуска-

ющий ток только в одну сторону. Его назвали диод. А через год американец Ли де Форест ввел в колбу лампы третий электрод, названный сеткой. Прибор, показанный на рис. 1.5, он в 1907 году

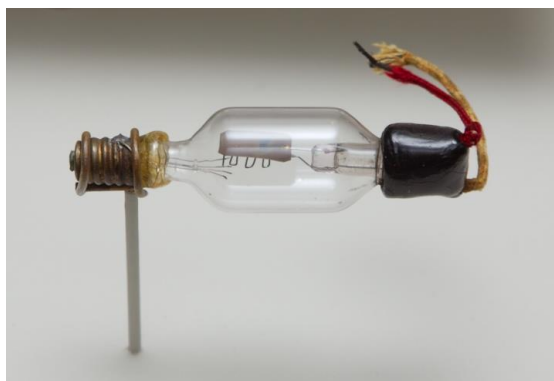


Рис. 1.5. Первая в мире радиолампа (триод Форестера)



Рис. 1.6. Первая в мире радиолампа с водяным охлаждением

запатентовал, назвав триодом. Триод позволял управлять значительными токами в электрических цепях путем очень малых изменений потенциала на сетке, т. е. осуществлял усиление сигнала. Триоды использовали как усилители, но в 1913 году немецкий ученый Александр Мейснер построил первый ламповый автогенератор. Схема передатчика была построена на ионной лампе типа триод немецкого инженера фон Либена.

В 1915 году американский инженер Леон Хартлей разработал более совершенную трехточечную схему генератора. Это позволило создавать генераторы, позволяющие работать в диапазонах средних, коротких и ультракоротких волн. А в 1921 году русским ученым А. А. Чернышёвым была предложена конструкция цилиндрического подогревного катода, значительно повысившая коэффициент полезного действия ламп и их мощность.

Русский физик Н. Д. Папалекси разработал теорию ламповых электронных схем. В 1914 году он организовал в Петрограде производство радиоламп, и ламповые авиационные передатчики появились раньше всех в русской армии уже в 1914 году. Советский академик А. М. Бонч-Бруевич разработал принцип умощнения радиоламп с помощью водяного охлаждения (рис. 1.6).

В США в г. Питтсбурге в 1920 году была построена первая радиовещательная радиостанция. В 1922 году в Москве построили самую мощную в мире на то время радиостанцию Коминтерна мощностью 12 кВт, а уже в 1923 году СССР поставлял на экспорт радиолампы мощностью 25 кВт. Начиная с двадцатых годов прошлого века ламповая техника развивалась очень интенсивно. Появились металло-керамические лампы – магнетроны, клистроны, амплитроны и другие, позволившие освоить гигагерцовый диапазон частот. Создавались миниатюрные радиолампы для мобильных приложений.

В России мощная радиопередающая техника разрабатывалась и создавалась под руководством Александра Львовича Минца (1895 – 1974). Он первым в Европе разработал и построил коротковолновый передатчик мощностью 10 кВт, перестроил радиостанцию Коминтерна и довел ее мощность в 1933 году, во время первой пятилетки, до 500 кВт, построил в стране целую серию радиовещательных и связных передающих устройств мощностью 100 кВт, а затем и 500 кВт (рис. 1.7). Бывший командир радиодивизиона в конной армии Будённого А. Л. Минц дважды арестовывался по ложным обвинениям во вредительстве, но ряд задач были под силу только такому таланту. В начале Великой Отечественной войны по личному распоряжению Сталина А. Л. Минца освободили из заключения и назначили



Рис. 1.7. Радиолампа мощностью 500 кВт

главным инженером строительства сверхмощной радиостанции с выходной мощностью 1300 кВт в г. Куйбышеве. Эта станция начала эксплуатацию в 1943 году с зоной вещания на все оккупированные фашистами территории. В дальнейшем под руководством академика А. Л. Минца было выполнено много новых сложных работ. Он строил и запускал в 1949 году крупнейший в мире фазотрон в г. Дубна, создал радиотехническую лабораторию по разработке комплексов противоракетной обороны, в которой и были разработаны под руководством его ученика А. А. Заплетина известные миру комплексы противовоздушной обороны С-25, затем С-50, С-125, С-300, С-400. Сверхсложные устройства радиотехники, спроектированные и построенные под руководством А. Л. Минца, до сих пор поражают современников.

В шестидесятые годы прошлого века для дальнего зарубежного радиовещания на коротких волнах были созданы лампы типа ГУ-65 с выходной мощностью 250 кВт, а несколько позднее лампы с керамическим баллоном ГУ-88 уже с выходной мощностью до 500 кВт, одновременно разработаны и миниатюрные радиолампы (рис. 1.8). При создании мощных ламп пришлось преодолеть множество проблем из-за перегрева коваля, большого веса конструкций, сложнейших кон-

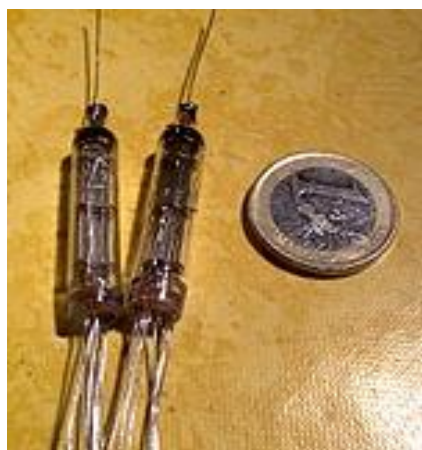


Рис. 1.8. Миниатюрные радиолампы

турных систем, которые пришлось выполнять из труб большого диаметра. Например, вес радиолампы тетрода типа «Карабин» – ГУ-107А, использованной в уникальном отечественном передатчике длинноволновой радиостанции РВ-99, составляет 135 кг. Эта станция с передатчиком мощностью 2,5 Мегаватта вещала на всю европейскую часть страны на частоте 263 кГц и обеспечивала передачу программ радиовещания на удаленные узлы проводного вещания. Большая энергоемкость ламповых вещательных радиопередатчиков и развитие спутниковых систем связи и телерадиовещания завершили эру создания сверхмощных длинноволновых и выпускавшихся серией коротковолновых радиовещательных передатчиков типа «Кондор», имеющих выходную мощность 2 000 Вт и работавших в диапазоне от 5, 8 до 22 МГц.

В 1947 году началась эра транзисторной техники (рис. 1.9). Малые весогабариты, низкие питающие напряжения, почти неограниченные возможности по миниатюризации схемных решений определили бурное развитие биполярных и полевых транзисторов.



Рис. 1.9. Первый в мире транзистор

Реализация различных схемных решений на одном кристалле или в общем корпусе многократно уменьшили вес и габариты передающей аппаратуры, но только с выходной мощностью до 1 – 2 кВт. Из-за низкой стойкости транзисторов к перегреву мощные каскады требуют достаточно громоздких радиаторов и для достижения повышенной мощности приходится суммировать возможности нескольких усилительных каскадов. Это приводит к росту габаритов аппаратуры и снижению ее надежности. Поэтому в настоящее время мощная передающая техника выполняется по смешанному принципу – мощные выходные каскады на лампах, а предвыходные – на транзисторах. Но это не значит, что сейчас не создается сверхмощных передающих устройств. Просто используют другие принципы, например, методы сложения сигналов от фазированной антенной решетки в простран-

стве. По такому принципу построены мощные передатчики надгоризонтных радиолокационных станций «Воронеж» системы дальнего обнаружения и предупреждения о ракетном нападении. Фото такой станции приведено на рис. 1.10.



Рис. 1.10. Радиолокационная станция надгоризонтного обнаружения целей «Воронеж-М» с дальностью до 4 – 6 тысяч километров

Из истории развития радиотехники видно, что за сто с небольшим лет радиопередающие устройства претерпели четыре революционных преобразования от искры к дуге, машинам, лампам и затем к транзисторам, многократно повысив свои возможности.

1.2. Элементная база для передающих устройств

Энергично развиваясь, радиотехника и электроника сменили уже несколько поколений элементной базы. Искровые приемопередатчики были вытеснены машинными генераторами, затем возникли ламповая радиоаппаратура и элементная база СВЧ. В середине прошлого века появилась полупроводниковая транзисторная техника. Сегодня микросборки, микросхемы, программируемые логические интегральные схемы (ПЛИС), микропроцессоры и другие полупроводниковые устройства стали обычными элементами радиоэлектроники. Элементную базу условно можно разделить на два класса: пассивные и активные элементы. Пассивные элементы – это радиодетали, не

осуществляющие преобразования и усиления сигналов: индуктивности, резисторы, емкости, реле, разъемы, переключатели, кварцевые резонаторы и т. д. Активные элементы – это радиодетали, с помощью которых возможно осуществлять усиление или обработку сигналов: лампы, транзисторы, диоды, микросхемы и др.

При создании мощных каскадов усиления радиопередающих устройств в настоящее время широко применяются транзисторы (рис. 1.11). Ламповая техника оказалась экономически оправдана только при выходных мощностях передатчиков, превышающих несколько киловатт в непрерывном режиме генерации. Конечно, на мощных телевизионных и радиовещательных центрах, в системах радиолокации и дальней навигации без ламповой электронной техники пока не обойтись, но преобладающее число передающих устройств реализуют сейчас на транзисторах. В разных странах и даже у различных фирм-производителей свои системы маркировки полупроводников. В России принято (ОСТ 11 336.919-81) маркировать транзисторы следующим образом [1 – 4]. Например, биполярный транзистор 2Т971А.

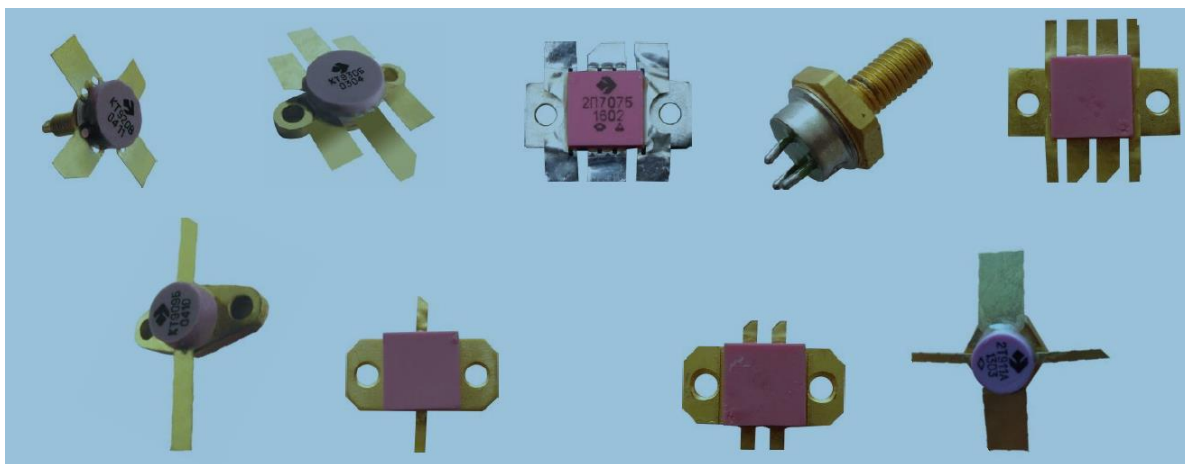


Рис. 1.11. Современные отечественные высокочастотные транзисторы

Первый элемент обозначения определяет материал полупроводника: К или 2 – кремний; Г или 1 – германий; А или 3 – соединения галлия; И или 4 – соединения индия. Если в марке транзистора указана первая цифра, а не буква, то такое обозначение соответствует полупроводниковому прибору, имеющему улучшенные характеристики по какому-либо параметру, например, по допустимой температуре коллекторного перехода. Вторая буква в обозначении определяет тип прибора: Т – транзистор, Д – диод, В – варикап, С – стабилитрон,

П – полевой транзистор. Цифры за второй буквой говорят о подклассе полупроводника и номере его разработки. Первая из цифр в соответствии с принятой в стране триадной схемой маркировки транзисторов означает принадлежность к подклассу по мощности и по рабочему диапазону частот. Вторая, третья и четвертая цифры определяют номер разработки и характеризуют отличительные параметры прибора.

Следующие за цифрами буквы определяют модификацию полупроводника и его отличие от одинаковых по номеру разработки. Например, транзисторы 2Т922А, 2Т922Б, 2Т922В – это кремниевые мощные высокочастотные транзисторы, имеют допустимую температуру корпуса 125 °С (У КТ922А допустимая температура корпуса 85 °С) и различаются друг от друга максимальной выходной мощностью 5, 20 и 40 Вт соответственно. Стандарт ОСТ 11 336.919-81 предусматривает введение в маркировку дополнительных знаков, чаще всего цифр от 1 до 9, характеризующих конструктивную модификацию. Дополнительные цифры, приводимые в маркировке через дефис, характеризуют модификацию выводов для бескорпусных транзисторов.

Триадная схема поясняется в табл. 1.1 на примере кремниевых транзисторов КТ 101-КТ 999. Элементы каждого из трех частотных диапазонов разделяются по мощности на три группы: 100-400-700; 200-500-800; 300-600-900. При этом маломощные транзисторы имеют максимальную рассеиваемую мощность не выше 0,3 Вт. Транзисторы средней мощности имеют рассеиваемую мощность более 0,3 Вт, но не выше 1,5 Вт. Транзисторы большой мощности рассеивают мощность более 1,5 Вт. Низкочастотные транзисторы имеют граничную частоту ниже 3 МГц; среднечастотные – выше 3, но ниже 30 МГц; высокочастотные – выше 30 МГц.

Таблица 1.1

Транзисторы	Маломощные	Средней мощности	Мощные
Низкочастотные	КТ101-КТ199	КТ401-КТ499	КТ701-КТ799
Среднечастотные	КТ201-КТ299	КТ501-КТ599	КТ801-КТ899
Высокочастотные	КТ301-КТ399	КТ601-КТ699	КТ901-КТ999

Для радиопередающих устройств особое значение имеют высокочастотные и сверхвысокочастотные транзисторы средней и большой мощности. Для телекоммуникационных систем осваиваются все

более высокочастотные участки спектра, например миллиметровые волны (30 – 300 ГГц), и это требует новых разработок транзисторов с большими возможностями по частоте. Создание мощных транзисторных усилителей высокой и сверхвысокой частоты для трактов усиления радиопередающих устройств явилось исключительно сложной задачей. При ее решении потребовалось преодолеть целый ряд препятствий, к основным из которых можно отнести следующие:

- уменьшение коэффициента усиления транзисторов по мощности с ростом рабочей частоты;
- наличие эффекта оттеснения носителей заряда, ограничивающего эмиттерный ток, а значит, и выходную мощность транзистора;
- проблемы охлаждения кристалла мощного полупроводника;
- необходимость получения в нагрузке мощности, многократно превышающей возможности одного транзистора;
- требование эффективной передачи ВЧ энергии от транзистора в нагрузку в широком диапазоне частот;
- необходимость надежной защиты транзисторов от перегрузок при флуктуациях нагрузки.

Первые три задачи относятся непосредственно к активным элементам.

Максимальной частотой транзистора $f_{\text{макс}}$ обычно называют значение частоты, при котором коэффициент усиления транзистора по мощности $K_p = 3$ дБ или 2 раза [5]. Эта частота близка к граничной частоте транзистора, определяемой как

$$f_T = (h_{21э}) \left(f = \frac{1}{2\pi\tau_{ТБ}} = \frac{V_3}{2\pi W_б} \right),$$

где $|h_{21э}|$ – модуль коэффициента передачи по току в схеме с общим эмиттером;

f – частота, на которой измеряется величина $|h_{21э}|$;

V_3 – скорость пролета носителей через базу (ограничена величиной 10^7 см/с);

$\tau_{ТБ}$ – время пролета неосновных носителей заряда через базу;

$W_б$ – толщина базовой области.

Из выражения следует, что для увеличения частотных возможностей транзистора требуется уменьшать толщину базовой области. Однако есть и ограничение, связанное с критическим значением напряженности электрического поля ($E_{кр} = 2 \cdot 10^5$ В/см для кремния), при котором наступает пробой. Поэтому величина произведения максимально допустимого напряжения коллектор-база на частоту имеет предел, который для кремниевых транзисторов рассчитывается как

$$U_{кб} f_T = \frac{E_{кр} V_{\text{Э}}}{2\pi} = 3 \cdot 10^{11} \text{ В} \cdot \text{Гц}.$$

Отсюда видно, что повышение граничной частоты f_T за счет уменьшения толщины базы приводит к снижению напряжения $U_{кб}$, что вызывает уменьшение выходной мощности транзистора. Для сравнения приведем следующий пример: у транзистора с частотой $f_T = 400$ МГц и мощностью до 100 Вт толщина базы $W_б = 0,7$ мкм, а у транзистора с частотой до 2 ГГц величина $W_б = 0,3$ мкм и выходная мощность меньше в несколько раз. К настоящему времени предельные значения частоты мощных биполярных транзисторов приблизились к 20 ГГц [1 – 4], что позволило использовать транзисторы в радиотехнике сантиметрового диапазона. Для более высоких частот созданы полевые транзисторы, которые стали активно применять вплоть до миллиметрового диапазона длин волн [5 – 8].

Эффект оттеснения носителей зарядов связан с тем, что при высоких уровнях инжекции ток неосновных носителей зарядов оттесняется к внешним краям эмиттера. При больших мощностях плотность тока эмиттера достигает 3000 А/см² [1]. Так как существует предельное значение плотности тока, при превышении которого может произойти разрушение эмиттера, следует для повышения мощности транзистора удлинять периметр эмиттера, что приводит к увеличению площади электродов, росту емкостей переходов и снижает частотные свойства транзистора. Эффект оттеснения удалось преодолеть благодаря идее Н. Флетчера, предложившего выполнять эмиттер в виде большого числа ячеек квадратиков или полосок, соединенных между собой параллельно и образующих многоэмиттерную структуру, позволившую значительно увеличить отношение периметра эмиттера к площади коллектора. Создание полупроводников с высоким отношением периметра эмиттера к площади коллектора и тонкой базой

позволило значительно увеличить колебательную мощность биполярных транзисторов и повысить граничную частоту.

По методам конструктивной реализации объединения эмиттеров различают три вида многоэмиттерных структур: решетчатую, сетчатую, полосковую, объединяющих сотни площадок эмиттеров в один электрод. Многоэмиттерный транзистор по сути представляет собой параллельное соединение большого числа маломощных транзисторов с компенсацией различий в коэффициентах усиления за счет дополнительных резисторов в цепях эмиттеров. Так, один из первых мощных транзисторов с рабочей частотой до 400 МГц и мощностью 3 Вт имел следующие параметры: размер ячейки элементарного эмиттера 13×13 мкм, число ячеек 156, общий периметр эмиттера 7,5 мм, площадь коллектора $0,25 \text{ мм}^2$. У многоэмиттерных транзисторов границы переходов лежат в одной плоскости поперечного сечения, и такие структуры называют планарными. При создании конструкции транзистора с многоэмиттерной структурой стремятся увеличить коэффициент усиления по мощности за счет уменьшения сопротивления базы r_6^1 , внедряя в ее тело сильнолегированные участки с низким удельным сопротивлением [6]. Также стремятся уменьшить потери за счет реактивностей выводов транзистора. Полосковые выводы имеют индуктивность около 0,3 нГн, а штыревые – порядка 3 нГн, поэтому для уменьшения индуктивностей выводов высокочастотных транзисторов их, как правило, делают полосковыми [9].

Среди современных разработок транзисторов следует выделить транзисторные структуры на карбиде кремния, широко применяемые в мощных сверхвысокочастотных импульсных усилителях. Особенность применения мощных биполярных транзисторов состоит в том, что они эксплуатируются в режимах, близких к предельным по температуре перехода. Область максимальных режимов транзисторов ограничена максимально допустимым током коллектора, максимально допустимой мощностью рассеивания, вторичным пробоем, граничным напряжением вольтамперной характеристики при заданных входных условиях и максимально допустимым обратным напряжением коллектор-эмиттер (в справочниках приводится при температуре корпуса T_k , при которой обеспечивается максимальная мощность рассеивания).

В целях максимального увеличения коэффициента полезного действия мощные транзисторы используют обычно в режимах работы с отсечкой, поэтому допустимые режимы, приводимые в справочниках как статические (при работе на постоянном токе), существенно отличаются при динамической работе. При увеличении температуры площадь области максимальных режимов, как показано на рис. 1.12, уменьшается, а мощность рассеивания рассчитывается по формуле [10]

$$P_{\max} = (T_{\text{п}} - T_{\text{к}}) / R_{T_{\text{п,к}}},$$

где $T_{\text{п}}$ – температура перехода;

$T_{\text{к}}$ – температура корпуса транзистора;

$R_{\text{п,к}}$ – тепловое сопротивление переход – корпус.

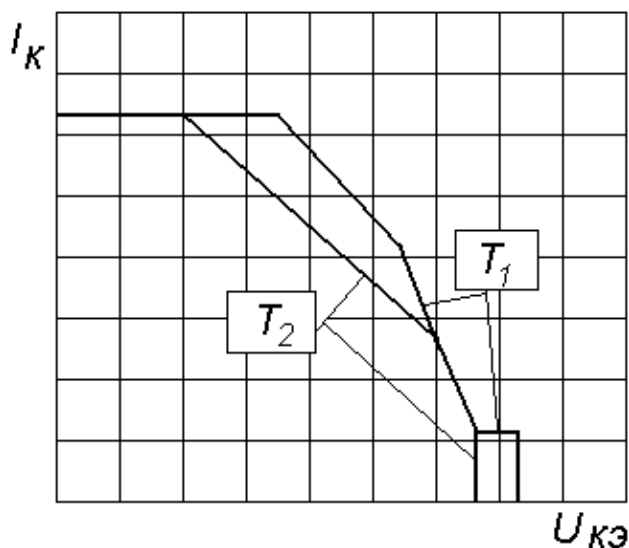


Рис. 1.12. Области максимальных режимов при различных температурах корпуса транзистора ($T_1 < T_2$)

Тепло, рассеиваемое в кристалле, необходимо отвести. При этом нужно обеспечить электрическую изоляцию электродов. Обычно используют бериллиевую керамику, имеющую теплопроводность, близкую к теплопроводности латуни. Крепление транзисторов к радиаторам охлаждения должно обеспечивать надежный тепловой контакт, что реализуют как винтовыми креплениями транзисторов к радиаторам, так и шлифовкой поверхности крепления и применением теплопроводящих смазок КПТ-8 (ГОСТ 19783-74) и полимертилсилоксановой жидкости ПМС-100 (ГОСТ 13032-77). Допускается и применение уплотняющей фольги толщиной менее 100 мкм из мягких металлов с высокой теплопроводностью, например из сплава индий-олово. При монтаже схем допускается пайка выводов припоем с температурой ниже 260 °С при времени пайки менее 3 с.

На низких частотах иногда применяют крепление транзисторов к радиаторам через диэлектрические прокладки (обычно через слюду или оксидированный алюминий), но при этом суммарное тепловое сопро-

сопротивление увеличивается. При этом суммарное тепловое сопротивление увеличивается, что приводит к снижению допустимой мощности рассеивания.

тивление переход – радиатор увеличивается на 0,5 °С/Вт на каждые 50 мкм толщины слюдяной прокладки и на 0,25 °С/Вт для 50 мкм оксидированного алюминия. При выборе транзисторов для целей усиления мощности высокой частоты следует исходить из нескольких основных параметров, а именно: требуемой выходной мощности, диапазона усиливаемых частот, возможного типа корпуса транзистора и применяемого источника питания. Предварительный выбор транзисторов удобно производить именно по этим параметрам, затем наращивая требования и учитывая в этих целях возможный коэффициент усиления по мощности, коэффициент полезного действия, линейность усиления в заданном диапазоне частот и т. д. При выборе импортных транзисторов следует ориентироваться на известные крупные фирмы, такие, например, как Integra, Analog Devices, CREE, АНА и другие, представляющие достаточно полные справочные данные по параметрам и условиям применения их разработок.

Отечественная справочная литература построена по разделам, группирующим транзисторы по мощности и по частоте [1 – 4]. Это позволяет ограничить границы поиска конкретным подклассом и облегчает выбор инженерных решений. При этом следует помнить, что для обеспечения долговременной надежной работы транзисторов желательно несколько (примерно до 20 %) недоиспользовать их по максимальной выходной мощности, осуществляя тем самым производственный запас на непредвиденные флуктуации рабочей температуры, питающих напряжений или сопротивления нагрузки. Такой запас мало скажется на стоимости изделия, так как цена транзисторов в значительной степени определяется используемой технологией изготовления, а не энергетическими характеристиками самого транзистора.

Следует уделить внимание и вопросу крепления транзисторов на радиаторе. Исследования статистики отказов транзисторной техники показывают, что применение диэлектрических прокладок при креплении транзисторов не только увеличивает вероятность отказов из-за возможных повреждений прокладок, но и способствует возникновению самовозбуждения в транзисторных каскадах усиления мощности. На основании этого большинство производителей мощного радиотехнического оборудования отказались от неудачных схемотехнических решений с применением изолированных от радиатора транзисторов.

Применение радиаторов естественного воздушного охлаждения требует выполнения расчетов тепломассообмена, но для большинства практических приложений можно рекомендовать выбирать площадь поверхности воздушного радиатора с естественным охлаждением из условия рассеивания тепловой мощности в 1 Вт площадью поверхности радиатора не менее 10 см².

Высокое качество элементов исключительно важно для систем, работающих в сложных экстремальных средах, таких как космос; подводная среда или атмосфера при морозе, влажности, перегреве; воздействие на систему вибрации, тряски, ударов, радиации, гидрометеоров. Поэтому ряд активных элементов выпускаются в нашей стране в коммерческом исполнении для применения в обычных ста-

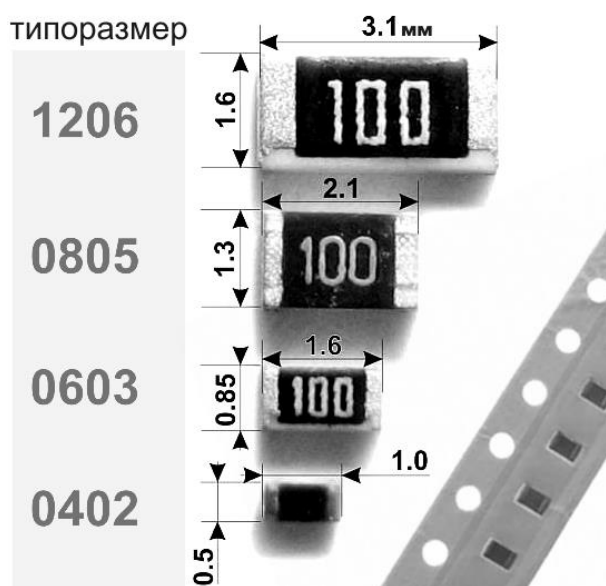


Рис. 1.13. Резисторы в ЧИП исполнении

ционарных условиях (приемка ОТК) и в промышленном исполнении (приемка 5).

Пассивные элементы – это радиодетали, не осуществляющие усиления сигналов: индуктивности, резисторы, емкости, реле, разъемы, переключатели, кварцевые резонаторы и т. д. Их развитие направлено на снижение массы и габаритов, минимизацию паразитных параметров, возможность ужесточения требований по условиям эксплуатации, уменьшение содержания редких металлов и экологически вредных материалов, переход к малогабаритному ЧИП исполнению (*Chip* – тонкая пластинка). Пример резисторов в ЧИП исполнении показан на рис. 1.13.

1.3. Преобразование гармонических сигналов

В мощных усилителях высокой частоты для повышения их энергетической эффективности (для повышения коэффициента полезного действия (КПД)) используют режим отсечки сигналов. При этом спектр выходного сигнала обогащается, поэтому каскады усиления в радиопередающих устройствах (не идеально воспроизводящие

входные сигналы) стали называть генераторами с внешним возбуждением (ГВВ), или реже генераторами с независимым возбуждением (ГНВ). Режимы работы с отсечкой части сигнала, как будет показано ниже, энергетически выгодны и очень активно используются на практике. Для углов отсечки сигнала выбрана шкала до 180° , а так как период гармонического сигнала составляет 360° , то под углом отсечки понимают $1/2$ от оставшегося после отсечки сигнала, как показано на рис. 1.14.

Для оценки свойств ГВВ, работающего в режиме с отсечкой сигнала, потребовалось решить задачу по оценке поведения усилительных каскадов при подаче на их вход усеченных косинусоидальных сигналов. Аналитически описал усеченные косинусоидальные импульсы тока советский ученый Аксель Иванович Берг. Для импульсов, изображенных на рис. 1.14, он получил выражение, связывающее ток активного элемента i_α с углами

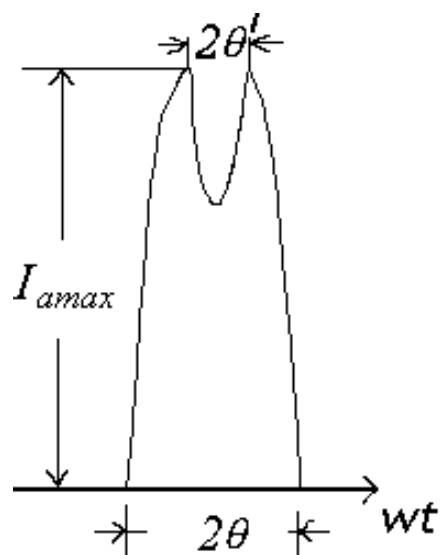


Рис. 1.14. Импульсы выходного тока активных элементов, работающих с токами во входных цепях

отсечки выходного тока θ и входного тока θ^1 и с амплитудой, вида

$$i_\alpha = i_{\alpha \max} \frac{\cos \omega t - \cos \theta}{\cos \theta^1 - \cos \theta}.$$

При режимах работы ГВВ, когда косинусоидальный импульс выходного тока не искажается и $\theta^1 = 0$, выражение упрощается к виду

$$i_\alpha = i_{\alpha \max} \frac{\cos \omega t - \cos \theta}{1 - \cos \theta}.$$

Так как импульсы выходного тока представляют собой периодическую функцию времени, ее можно разложить в ряд Фурье

$$i_\alpha(t) = I_{\alpha 0} + \sum_{k=1}^{\infty} I_{\alpha k} \cos k\omega t,$$

где $I_{\alpha 0} = \frac{1}{\pi} \int_0^\theta i_\alpha(t) d(\omega t)$ — постоянная составляющая, или среднее за период значение выходного тока;

$I_{\alpha 1} = \frac{2}{\pi_0} \int_0^\theta i_\alpha(t) \cos(\omega t) d(\omega t)$ – амплитуда 1-й гармоники выходного тока;

$I_{\alpha k} = \frac{2}{\pi_0} \int_0^\theta i_\alpha(t) \cos(k\omega t) d(\omega t)$ – амплитуда k -й гармоники выходного тока.

Подставляя в интеграл $i_\alpha(t)$ и интегрируя, находим амплитуды гармонических составляющих импульсов выходного тока транзистора в зависимости от величины угла отсечки θ . Отношение этих амплитуд к амплитуде импульса выходного тока определяет разложения косинусоидальных импульсов. Оно получило название коэффициентов Берга. Так как при искажении гармонического сигнала в спектре появляются частоты, кратные частоте сигнала и называемые гармониками основного сигнала, то коэффициенты Берга для всех гармоник различны и для любой k -й гармоники определяются выражением

$$\alpha_k = I_{\alpha k} / I_{\alpha \max}$$

На рис. 1.15 приведены зависимости коэффициентов Берга и коэффициента формы $g_0 = \alpha_1 / \alpha_0$ от угла отсечки θ° позволяющие наилучшим образом выбрать угол отсечки, обеспечивая за счет смещения оптимальный режим работы транзисторов.

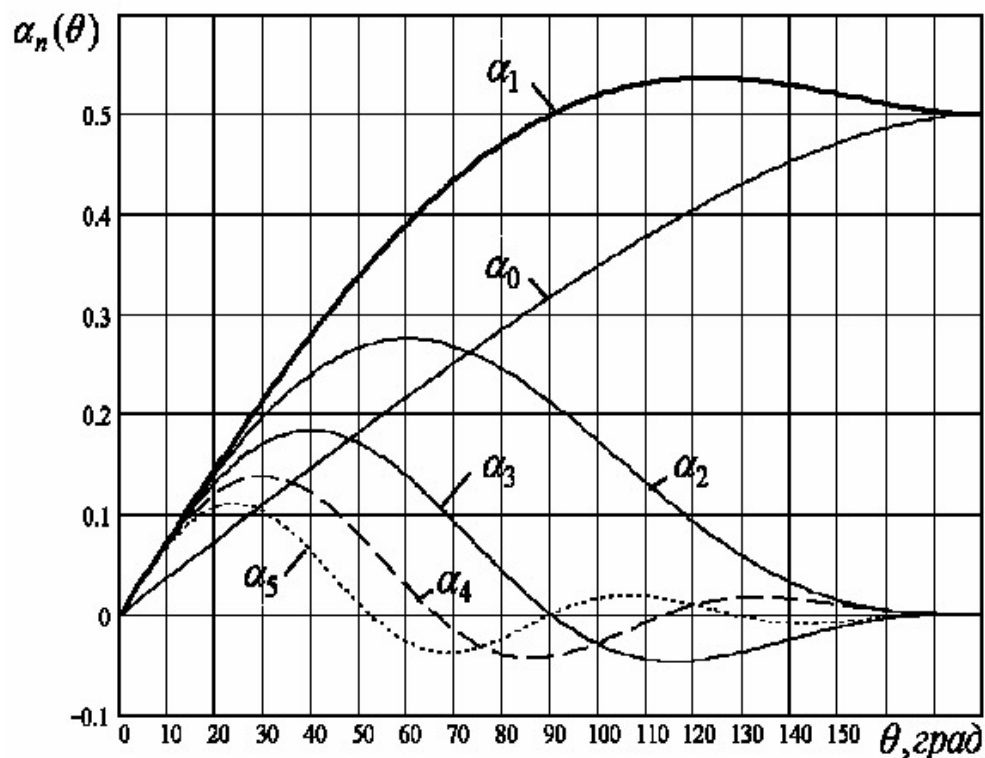


Рис. 1.15. Зависимость коэффициентов Берга от угла отсечки

Из рис. 1.15 следует, что с ростом номера гармоники ее максимальная амплитуда и соответственно оптимальный угол отсечки убывают пропорционально номеру гармоники. Анализ зависимостей, приведенных на рис. 1.15, позволяет сделать вывод, что оптимальные углы отсечки, обеспечивающие максимум тока нужной гармоники в нагрузке, определяются правилом

$$\theta = 120^\circ / n,$$

где n – номер необходимой на выходе каскада гармоники.

Это правило позволяет выбрать наилучший угол отсечки для умножителей частоты, однако для усилителей угол отсечки обычно выбирают в пределах от 70 до 110° . Это вызвано тем, что при снижении угла отсечки от значения 120° амплитуда сигнала основной частоты (полезного выходного сигнала) меняется мало, а амплитуда постоянной составляющей убывает более резко. Это повышает КПД каскада усиления, что и определило уход от правила и понижение оптимального угла отсечки для усилителей мощности до $70 - 110^\circ$ [11].

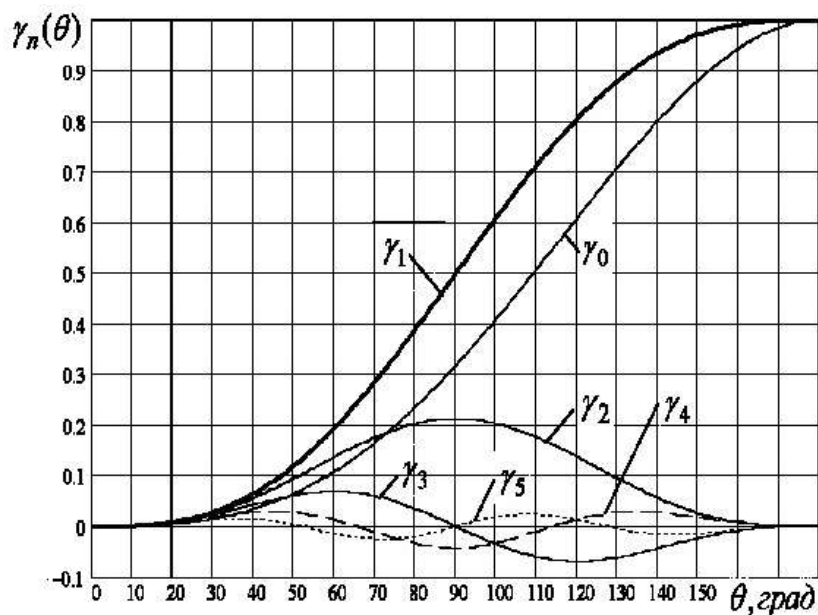


Рис. 1.16. Функции Берга

Коэффициенты Берга, приведенные к упрощенному знаменателю, назвали функциями Берга, и для первых пяти гармоник они показаны на рис. 1.16. Отрицательные значения величины функции Берга говорят об изменении фазы гармоник при определенных углах отсечки. Функции Берга используются в расчетных формулах при расчете каскадов усиления мощности.

1.4. Режимы работы генераторов с внешним возбуждением

Основные характеристики усилителя мощности зависят от режима работы, который задается напряжением смещения, подаваемого на базу транзистора. Различают следующие основные режимы работы усилителя:

1. *Режим А* показан на рис. 1.17. В этом режиме ток в выходной цепи активного элемента протекает в течение всего периода сигнала,

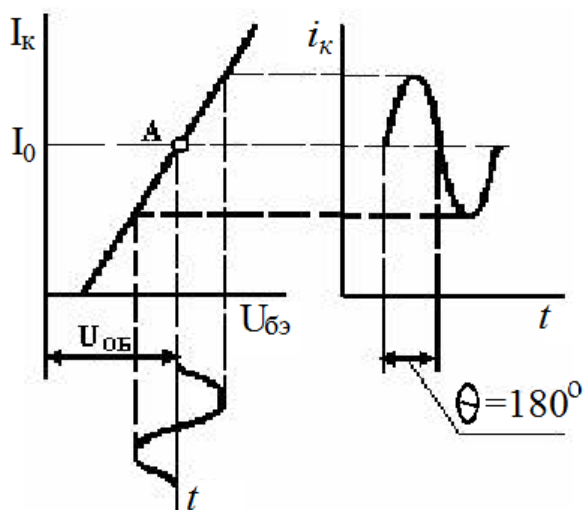


Рис. 1.17. Работа каскада в режиме А

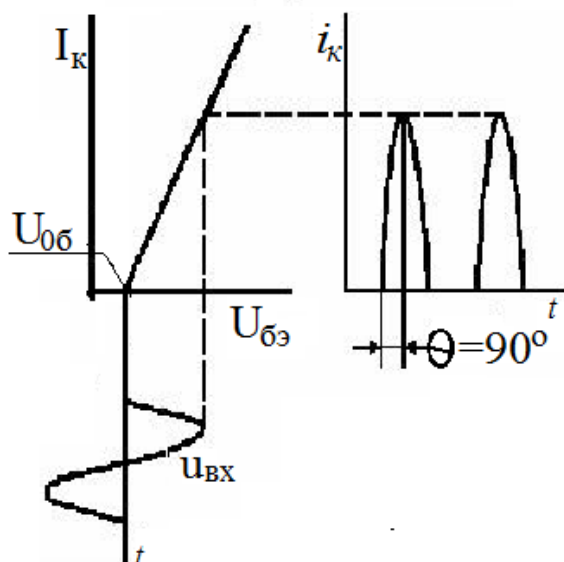


Рис. 1.18. Работа каскада в режиме В

а напряжение смещения по абсолютной величине больше амплитуды входного сигнала. Поэтому форма колебаний выходного тока будет воспроизводить изменения сигнала во входной цепи. Это обеспечивает минимальные нелинейные искажения сигнала, а значит и близкие к нулю амплитуды гармоник. Но режим характеризуется низким КПД (22,5 %) из-за того, что при отсутствии входного сигнала транзистор остается открытым и за счет напряжения смещения потребляет I_0 . В этом режиме работают маломощные каскады или каскады со сложной формой сигнала, в которых сложно выдерживать постоянный угол отсечки для всех составляющих сигнала, как например, у телевизионных сигналов при аналоговом телевидении.

2. *Режим В* показан на рис. 1.18. В этом режиме активный элемент работает без внешнего смещения, т. е. с нулевым смещением. При подаче на вход каскада переменного напряжения одна полуволна сигнала будет вызывать появление выходного тока через транзистор, а при другой полу-

волне входного напряжения транзистор запирается и ток в выходной цепи отсутствует. Таким образом, выходной ток будет иметь форму импульсов, однако усиливается только один полупериод входного сигнала. Кроме того, сигнал сильно искажается и режим характеризуется высоким уровнем нелинейных искажений.

Режим В используется в двухтактных схемах, компенсирующих эти недостатки и позволяющих получить большую выходную мощность при высоком КПД и в выходных мощных каскадах на выходе которых имеются фильтрующие схемы, отфильтровывающие нежелательные составляющие выходного спектра каскада. Достоинство режима В в высоком КПД (до 70 %), что объясняется тем, что при отсутствии сигнала выходного тока тоже нет.

3. *Режим АВ* является промежуточным между режимами А и В. Точка покоя в режиме АВ выбирается немного правее начала входной характеристики. Он более экономичен, чем режим А (КПД до 50 %), и характеризуется меньшими нелинейными искажениями, чем В.

4. *Режим С*, при котором рабочая точка находится левее начала нагрузочной линии, как показано на рис. 1.19, и угол отсечки меньше 90° . КПД каскада, работающего в режиме С, несколько выше, чем в режиме В (до 80 %), и этот режим часто применяют в мощных резонансных усилителях.

5. *Режим Д*. Этот режим называют ключевым, поскольку активный элемент в этом режиме работы усилителя находится либо в состоянии отсечки, либо в состоянии насыщения. В первом случае ток через активный элемент равен нулю, а во втором – равно нулю падение напряжения на выходе усилителя. Поэтому рассеиваемая на активном элементе мощность $P_0 = IU$ всегда близка нулю. КПД в этом режиме близок к единице, и потери энергии малы. Этот режим используют для формирования сигналов формы меандр и усиления прямоугольных сигналов. Режим Д имеет модификации: режим Е, режим F и др.

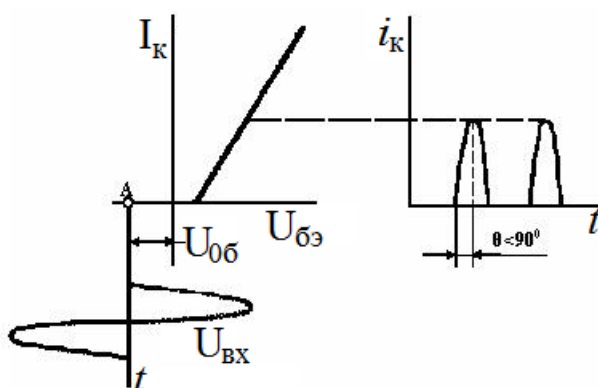


Рис. 1.19. Работа каскада в режиме С

6. *Режим E* – это узкополосный усилитель, в котором при помощи согласующих цепей добиваются, чтобы ток через усилительный прибор протекал при нулевом напряжении. Переключение активного элемента из режима отсечки в режим насыщения осуществляет высокочастотная несущая. Применим для угловых видов модуляции.

7. *Режим F* – это узкополосный усилитель в котором рабочая точка выбирается в начале линейного участка, а в качестве нагрузки используется многоконтурный фильтр, формирующий прямоугольное напряжение на коллекторе.

В радиопередающей технике используются режимы А, В, С и их модификации, но называют режимы по-другому, в зависимости от наличия во входной цепи активного элемента значительных токов. Если ток во входной цепи мал, то режим называют недонапряженным. Если при этом используется весь линейный участок рабочей характеристики активного элемента и входной ток пренебрежимо мал, то режим называют критическим. Когда во входной цепи активного элемента наблюдается значительный ток, режим называют перенапряженным. Форма импульсов тока на выходе активного элемента показана на рис. 1.20.

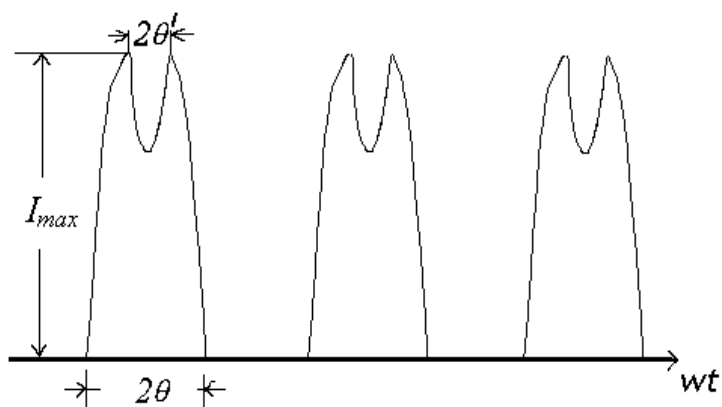


Рис. 1.20. Форма импульсов выходного тока в перенапряженном режиме работы усилителя мощности

В зависимости от положения рабочей точки на рабочей характеристике усилительного прибора радиопередающего устройства при формировании тока коллектора (анода, стока) различают следующие виды режимов работы активного элемента: режим А – рабочая точка выбирается в середине

линейного участка статической характеристики; режим В – рабочая точка выбирается в начале линейного участка статической характеристики; режим С – рабочая точка выбирается ниже начала линейного участка статической характеристики.

Мощные транзисторные каскады усиления широко применяются в современных генераторах и радиопередающих устройствах [11 – 15], работающих с мощностями до 1 – 2 кВт в непрерывном режиме. При этом энергетические возможности отдельных транзисторов, измеряемые сотнями ватт, объединяются в нагрузку с помощью схем сложения мощностей различного типа, что обеспечивает заметные достоинства этому способу построения мощной аппаратуры. Действительно, применение транзисторов не только уменьшило весогабаритные характеристики, но и повысило надёжность и долговечность оборудования, снизило стоимость аппаратуры и сделало оборудование электробезопасным для обслуживающего персонала. Модульный принцип построения многократно сократил расходы на изготовление устройств и увеличил время безотказной работы, что особенно важно для систем массового вещания и многоканальных систем передачи информации.

Однако наряду с неоспоримыми достоинствами применение мощных транзисторов в выходных каскадах радиоустройств имеет и свою слабую сторону. Транзисторы более восприимчивы к изменениям режимов работы, так как не имеют большого запаса по величине рассеиваемой мощности и по величинам питающих напряжений и токов. Поэтому вариации нагрузки, вызванные изменением режимов работы системы и авариями, а также сезонные и климатические изменения импеданса нагрузки приводят к перегрузкам транзисторов, что может вызвать их выход из строя. Особенно остро этот недостаток ощущается у генераторных систем, функционирующих с изменяющейся нагрузкой, как, например, у мощных высокочастотных генераторов накачки, нагружаемых на волноводное газоразрядное плазменное пространство лазеров, имеющее динамически изменяющийся импеданс, или у медицинских генераторов ВЧ и СВЧ терапии.

Современные мощные ВЧ и СВЧ транзисторы для эффективности энергетических характеристик желательно использовать в режимах по току, напряжению и мощности мало отличающихся от предельно допустимых значений этих величин. Поэтому задача избавления транзисторов от опасности выхода из строя из-за перегрузок оказывается серьёзной проблемой. Существуют разные методы и особенности применения средств защиты транзисторов, избавляющие их от опасности выхода из строя из-за возможных перегрузок. Мощные транзисторы реализуют многоэмиттерными или гребенчатыми струк-

турами. При этом не удаётся избежать неравномерности тока в разных участках таких структур и, следовательно, перегрева отдельных областей. Наибольшую опасность при этом представляет статический режим работы транзистора при повышенных значениях напряжения на коллекторе [5].

В режиме работы с отсечкой выходного тока (особенно на высоких частотах) из-за инерционности от влияния реактивностей и меньшей неустойчивости токораспределения перегрев отдельных областей составных структур не так опасен. Это определило ограничение на применение мощных ВЧ транзисторов в статическом режиме, особенно на частотах ниже рекомендуемых. При перегреве структуры транзистора происходит значительное увеличение обратных токов и, следовательно, уменьшение пробивных напряжений на переходах. Понятно желание разработчиков аппаратуры недоиспользовать транзисторы по частоте, так как в этом случае увеличивается КПД усилителя, обеспечивается больший коэффициент усиления мощности и меньше негативное влияние реактивностей самого транзистора. Но не стоит забывать об увеличении при этом мгновенных значений переменного напряжения на коллекторе, т. е. росте пикфактора.

$$P = \frac{U}{E_{\text{ко}}}, \text{ где } E_{\text{ко}} - \text{напряжение коллекторного питания, } U - \text{максимальное мгновенное значение напряжения между коллектором и общей шиной каскада.}$$

С ростом пикфактора увеличивается возможность пробоя коллекторного перехода из-за превышения предельно допустимого напряжения для данного транзистора. На практике при работе в статическом режиме используют пониженное напряжение коллекторного питания (30 – 50 %) и неполное использование транзистора по мощности. Транзистор желательно использовать только до 80 % от рекомендуемой выходной мощности, поскольку она приводится в справочниках для случая работы каскада усиления и транзистора при комнатной температуре, а на практике температура работающих мощных транзисторов обычно выше.

С ростом пикфактора увеличивается возможность пробоя коллекторного перехода из-за превышения предельно допустимого напряжения для данного транзистора. На практике при работе в статическом режиме используют пониженное напряжение коллекторного питания (30 – 50 %) и неполное использование транзистора по мощности. Транзистор желательно использовать только до 80 % от рекомендуемой выходной мощности, поскольку она приводится в справочниках для случая работы каскада усиления и транзистора при комнатной температуре, а на практике температура работающих мощных транзисторов обычно выше.

У большинства современных мощных транзисторов предельно допустимое напряжение база-эмиттер не превышает обычно 3 – 5 В. Поэтому при использовании внешнего смещения (увеличивающего коэффициент формы коллекторного тока и КПД каскада) не следует

выбирать его более 1 В, иначе возможен частичный пробой эмиттерного перехода, изменяющий входное сопротивление и ухудшающий энергетические характеристики каскада. В радиопередающих устройствах, особенно в диапазонах ВЧ и СВЧ, для защиты мощных генераторов при авариях нагрузки часто используют ферритовые вентили и циркуляторы с балластной нагрузкой.

1.5. Схемные решения каскадов усиления мощности

Одним из важных решений при построении усилителя мощности является выбор схемы включения активного элемента. Возможны три схемы включения активного элемента: с общим эмиттером, общей базой, общим коллектором. Коэффициент усиления по мощности K_M определяется произведением коэффициентов усиления по напряжению K_U и по току K_I :

$$K_M = K_U K_I.$$

Схема включения с общим коллектором (эмиттерный повторитель) не дает усиления по напряжению и усиливает лишь ток, но положительный эффект от этого теряется из-за больших потерь энергии на сопротивлении нагрузки эмиттера. Поэтому схема включения активного элемента с общим коллектором на практике в мощной технике не используется. Схема включения активных элементов с общим эмиттером (анодом, истоком) наиболее востребована, так как при этом имеется усиление и по току и по напряжению, поскольку выходной ток активного элемента много больше входного и выходное напряжение также превышает входное, а коэффициент усиления мощности определяется их произведением

$$K_{MOЭ} = K_U K_I.$$

При включении транзисторов по схеме с общей базой (ОБ) коэффициент передачи по току близок к единице и $K_{MOЭ} = K_U$. Однако из-за шунтирования проходной емкости транзистора, соединенной с корпусом базой, улучшаются частотные свойства транзистора, как показано на рис. 1.21, и снижается склонность к самовозбуждению. Это свойство послужило основанием для широкого применения схемных решений с использованием ГВВ по схеме с общей базой на сверхвысоких частотах дециметрового, сантиметрового и миллиметрового

диапазонов. Режим включения транзисторов по схеме с общей базой (сеткой, затвором) для обеспечения высокого коэффициента усиления по мощности требует большей, чем в схеме с общим эмиттером (ОЭ), входной мощности сигнала. Поэтому режим удобен тогда, когда требуется усилить сравнительно мощные сигналы.

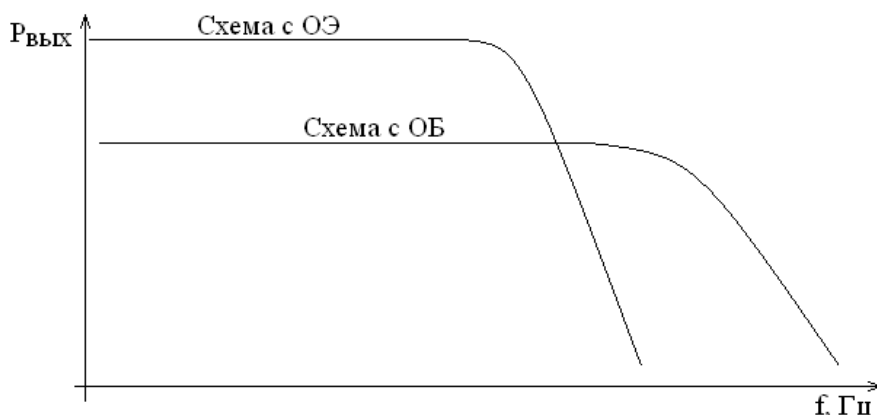


Рис. 1.21. Включение транзисторов по схеме с ОЭ и ОБ

Усилители в схемах мощных генераторов с внешним возбуждением на частотах ниже 300 – 500 МГц выполняют чаще всего по схемам с общим эмиттером, так как каскад имеет большее усиление, чем в схеме с общей базой, и ему не требуется повышенная мощность для возбуждения. На более высоких частотах применяют схемы с ОБ, так как в схеме с ОЭ на индуктивности вывода эмиттера возникает напряжение отрицательной обратной связи и выигрыш в усилении по сравнению со схемами с ОБ пропадает. Каскады с ОЭ более склонны к возбуждению по сравнению с каскадами, построенными по схеме с ОБ. Мощность сигнала определяется выражением

$$P = I^2 R = \frac{U^2}{R},$$

где R – сопротивление нагрузки.

Так как ламповая техника работает с высокими напряжениями и сравнительно низкими токами, то ее нагрузки по входу и выходу должны иметь высокое сопротивление, поэтому ламповая техника требует высоких входных и выходных сопротивлений нагрузки, а транзисторная, наоборот, низких сопротивлений. В ламповой технике во входных и выходных цепях используют параллельные контуры, как показано на рис. 1.22, имеющие высокое сопротивление на резонансной частоте.

нансной частоте. Для обеспечения отрицательного смещения в катодную цепь ламповых каскадов включают цепочку с параллельным соединением резистора и конденсатора. Постоянный ток лампового каскада создает на резисторе напряжение отрицательного смещения, а цепь переменного тока через конденсатор соединяется с корпусом.

Транзисторные каскады работают с низкими напряжениями и сравнительно большими токами. Поэтому их входные и выходные сопротивления низкоомны и схемные решения отличаются от схем ламповой техники.

Выходные цепи радиопередающей техники имеют стандартизованные сопротивления, на величину которых промышленность выпускает кабельную продукцию для фидерных линий, соединяющих передатчики с антенной, а ВЧ генераторы с их нагрузкой. Основные стандарты нагрузки радиопередающей техники 50 или 75 Ом (50 Ом для систем связи и передачи информации, а 75 Ом для телевизионной техники).

На входе и выходе мощных усилительных каскадов устанавливают согласующие цепи, трансформирующие низкие входное и выходное сопротивления транзисторов и высокие у ламповой техники в стандартные сопротивления 50 или 75 Ом, необходимые для подключения нагрузки и измерительных устройств при настройке и регулировке каскада [11 – 14]. У многих мощных транзисторов эмиттер соединен с встроенным в транзистор радиатором, а у некоторых с радиатором соединен базовый вывод, что также указывает на желательный выбор схемы усилительного модуля. Каскады рассчитывают обычно для энергетически выгодного критического режима, что, как показывает практика, обеспечивает коэффициент полезного действия не ниже 50 % при работе усилителя с полосой пропускания по частоте до половины октавы.

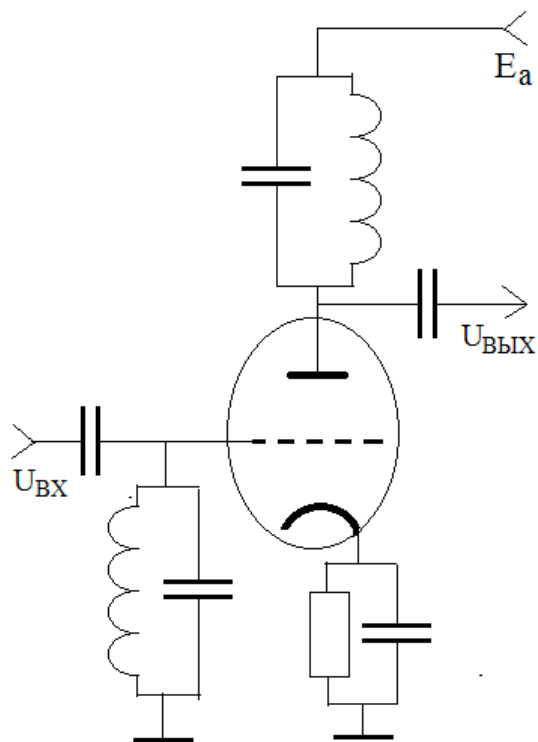


Рис. 1.22. Каскад усиления на лампе

На примере ГВВ с полосой пропускания до половины октавы рассмотрим типовую схему транзисторного усилительного модуля с внешним смещением и цепями согласования по входу и выходу, представленную на рис. 1.23.

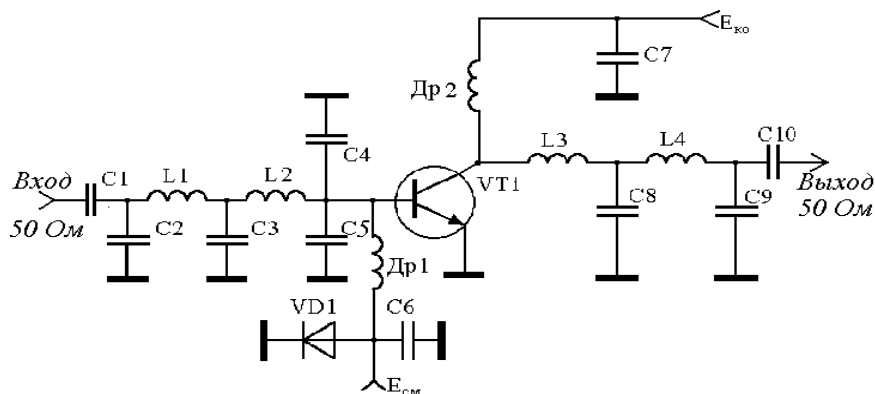


Рис. 1.23. Типовая схема усилителя мощности высокой частоты

На схеме для простоты не показаны цепи защиты транзистора от перегрузок. Конденсатор ближайшего к транзистору П-образного входного звена цепи согласования для конструктивного удобства разделен на две части $C4 = C5$ и учитывает входную емкость транзистора, а диод VD1 выполняет функции пассивной защиты входной цепи от перегрузок по постоянному напряжению, так как, открываясь, не позволяет положительному постоянному напряжению на базовом переходе превысить значение +1,0 В.

Количество звеньев в выходной цепи согласования (ЦС) определяется требуемой полосой согласования и степенью фильтрации гармоник сигнала и возможных побочных составляющих. Индуктивность L3 на величину индуктивности вывода коллектора меньше расчетной величины, так как учитывает индуктивность коллекторного вывода транзистора. Из-за потерь энергии в звеньях согласования для полосы частот менее половины октавы обычно количество звеньев в выходной цепи согласования выбирают не более трех.

Для мощных биполярных транзисторов ввиду низких входных и выходных сопротивлений ГВВ выбирают параллельную схему питания цепей коллектора и базы, как показано на рис. 1.23. Выбор величин индуктивностей, блокирующих переменную составляющую сигнала дросселей ДР1 и ДР2, требует особого внимания, так как при больших значениях индуктивностей возможны резонансы с емкостями C6 и C7 соответственно, что может приводить к паразитной автогенерации каскада на низких частотах. При малых величинах индуктивностей этих дросселей возрастают потери ВЧ мощности.

Необходимый компромисс достигается при выборе этих элементов по следующим правилам [7]:

- сопротивление каждого блокирующего конденсатора C_6, C_7 должно быть много меньше (в 100 – 200 раз) сопротивления $X_{др}$;
- сопротивления дросселей $X_{др1}$ и $X_{др2}$ должны быть больше (в 10 – 20 раз) сопротивлений ближайших к транзистору реактивных элементов со стороны базы и коллектора соответственно.

Если нет необходимости в защите каскада путем адаптивного управления напряжением смещения, то выгодно работать с нулевым смещением, соединяя вход транзистора с корпусом через дроссель $Др1$, как показано на хорошо себя зарекомендовавших схемах, изображенных на рис. 1.24, а [8, 10].

На СВЧ дроссели $Др1, Др2, Др3$ имеют сравнительно небольшие по величине индуктивности и обычно изготавливаются по такой же технологии, что и индуктивности $L1 – L4$ цепей согласования. В диапазоне СВЧ предпочтение отдается включению транзисторов по схеме с общей базой, показанной на рис. 1.24, б. При таком включении транзистора требуется повышенная по сравнению со схемой с ОЭ мощность возбуждения, но значительно уменьшается склонность каскада к самовозбуждению.

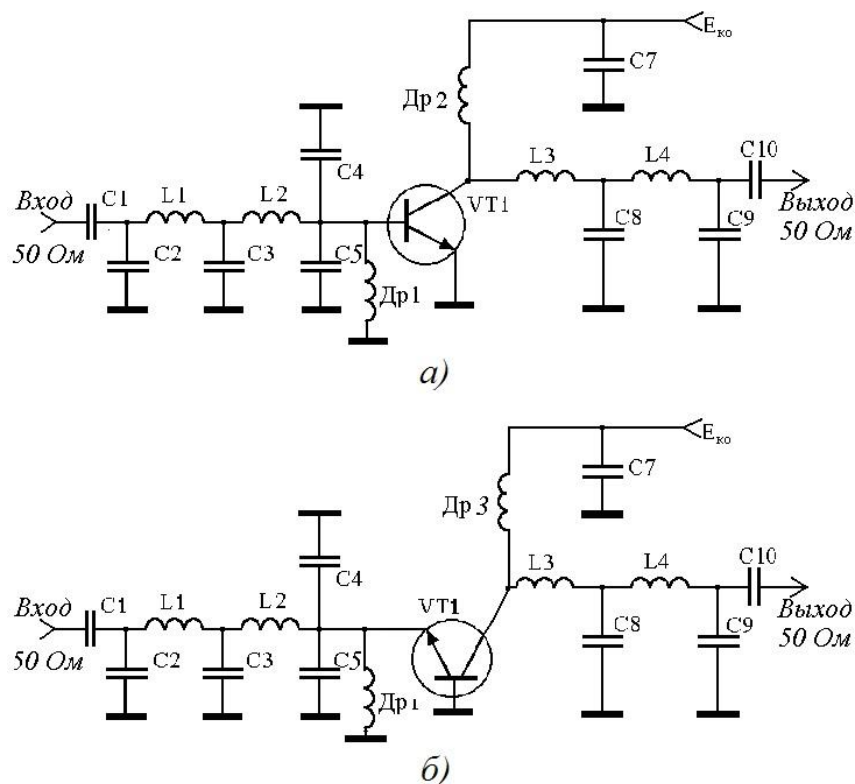


Рис. 1.24. Усилители с нулевым напряжением смещения в схеме: а – с ОЭ; б – с ОБ

В цепи коллекторного питания рекомендуется дополнительно устанавливать стандартные высокочастотные фильтры (например, типа Б23А), ослабляющие сигналы высокой частоты в диапазоне частот до 1500 МГц на 35 – 50 дБ. Следует также определиться с местом установки разделительных конденсаторов С1 и С10. Если их располагать ближе к транзистору, то через них необходимо будет пропускать значительно больший переменный ток, так как ближе к транзистору сопротивление входа и выхода мощного каскада существенно меньше 50 Ом, а мощность $P = I^2R$. Большой ток потребует увеличения габаритов конденсаторов. При установке же разделительных конденсаторов так, как показано на рис 1.24, на индуктивностях L1 – L4 будет присутствовать постоянная составляющая напряжения питания цепей базы и коллектора, что при малых величинах питающих транзистор напряжений совсем не опасно, зато ток через разделительные конденсаторы будет в несколько раз меньшим и габариты конденсатора будут приемлемыми.

Отметим, что перегрузки по току во входных цепях транзистора из-за кратковременного нахождения каскада в сильно перенапряженном режиме во время коммутаций обычно не опасны для транзисторов, входные цепи которых просто не успевают перегреться выше критической температуры. Опасны кратковременные перегрузки по напряжению, приводящие к электрическому пробое переходов. Поэтому мощную аппаратуру часто снабжают цепями автоматики, управляющими процедурами включения и выключения мощных каскадов усиления. Для обеспечения оптимального режима работы нагрузку транзистора необходимо выбирать по нагрузочной характеристике ГВВ и обеспечивать включение в выходную цепь $R_{н.кр.}$. Однако сопротивление реального потребителя почти всегда не равно $R_{н.кр.}$ и желательно также иметь на выходе каскада стандартное сопротивление (50 или 75 Ом), чтобы была возможность при настройке использовать типовые поглотители энергии и эквиваленты антенны, а также пользоваться измерительными приборами, имеющими стандартизованные входные сопротивления.

Чтобы трансформировать сопротивление 50 Ом (75 Ом) в требуемое сопротивление $R_{н.кр.}$, между нагрузкой и активным элементом располагают трансформатор сопротивлений, получивший наименование цепи согласования (ЦС) [5]. Кроме трансформации сопротивле-

ний, ЦС обеспечивает заданные частотные характеристики и фильтрует гармоники сигнала, что при работе ГВВ с отсечкой просто необходимо. Выполняя эти функции, ЦС не должна сама потреблять энергию полезного сигнала, а значит реализовывать ее необходимо на реактивных элементах, не потребляющих энергию. Добротность этих элементов должна быть максимальной для наиболее полной передачи энергии сигнала в нагрузку.

В измерительной технике требования минимального поглощения энергии часто не соблюдается из-за малых величин мощностей измеряемых сигналов. При работе с маломощными сигналами можно применять согласующие трансформаторы на резисторах обычно Г-образного типа, как показано на рис. 1.25.

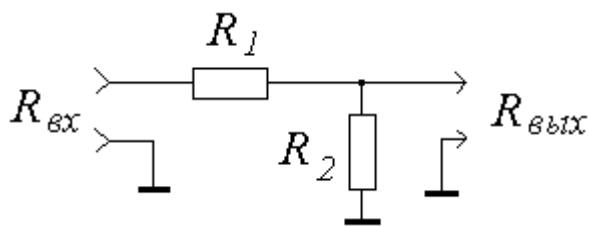


Рис. 1.25. Трансформатор сопротивлений

Не сложно для такого звена определить описывающие его уравнения:

$$R_{\text{вх}} = R_1 + \frac{R_2 R_{\text{ввых}}}{R_2 + R_{\text{ввых}}}, \quad R_{\text{ввых}} = \frac{R_2 (R_1 + R_{\text{вх}})}{R_1 + R_2 + R_{\text{вх}}},$$

решая которые, получим уравнения для расчета элементов трансформатора:

$$R_1 = \sqrt{R_{\text{вх}} (R_{\text{вх}} - R_{\text{ввых}})}, \quad R_2 = \sqrt{\frac{R_{\text{вх}} R_{\text{ввых}}^2}{R_{\text{вх}} - R_{\text{ввых}}}}.$$

Нетрудно определить и затухание ϵ_3 сигнала при прохождении через такой трансформатор

$$\epsilon_3 = 20 \lg \frac{R_{\text{ввых}} R_2}{R_1 R_2 + R_{\text{ввых}} (R_1 + R_2)} \text{ [дБ]}.$$

Затухание очень велико, и им нельзя пренебрегать. Например, при согласовании цепей 50 и 75 Ом $\epsilon_3 = -7,48$ дБ, т. е. с входа на выход поступает только 18 % мощности.

Различают ЦС работающие на фиксированных частотах и в полосе частот. Требования, предъявляемые к различным ЦС, противоречивы, поэтому для ГВВ малой мощности более важна трансформа-

ция сопротивлений в величину сопротивления $R_{н кр}$, а для мощных ГВВ требованием уменьшения уровня высших гармоник сигнала пренебрегать нельзя, что особенно важно для выходных каскадов радиопередатчика.

Поскольку $P = I^2 R = \frac{U^2}{R}$, то на выходе мощного транзистора протекают большие токи, так как величина переменного напряжения ограничена сравнительно низким напряжением питания транзисторов и R соответственно мало. На стандартной нагрузке в 50 или 75 Ом при той же мощности наблюдается высокое напряжение, что накладывает определенные ограничения на выбор типов применяемых конденсаторов и конструкцию используемых индуктивностей.

При изготовлении планарных индуктивностей для печатного монтажа методами травления следует учитывать, что ширина дорожки из медной фольги толщиной 50 мкм не должна быть менее 0,5 мм на 1 А протекающего через эту индуктивность тока. Для ламповой техники с объемным воздушным монтажом нужно помнить, что пробойное напряжение на 1 см сухого воздуха около 30 кВ и соединительные провода должны иметь изоляцию.

Узкополосные цепи согласования. В качестве узкополосных трансформаторов сопротивлений часто используют звенья Г, П и ре-же Т типов, как показано на рис. 1.26 соответственно [6]. Звенья типа Т используют редко, поскольку они содержат две индуктивности, добротность которых из-за потерь на излучение значительно ниже добротности конденсаторов.

Коэффициент трансформации сопротивлений одного звена вида Г, П или Т может достигать величины $K_R = 100$, но в целях сохранения высоких фильтрующих способностей звена рекомендуется, чтобы коэффициент не превышал значение 10.

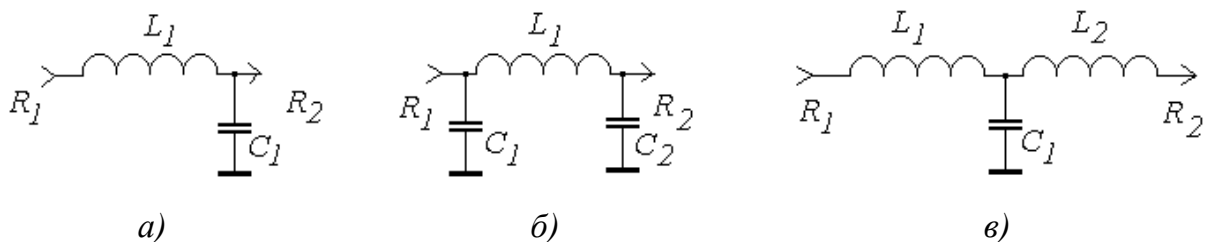


Рис. 1.26. Простейшие звенья цепей согласования

При необходимости иметь большую трансформацию сопротивлений звенья включают последовательно, как показано на рис. 1.27, выбирая для расчетов промежуточные значения сопротивления между ними, стараясь обеспечить равенство коэффициентов трансформации у всех первичных звеньев, входящих в ЦС.

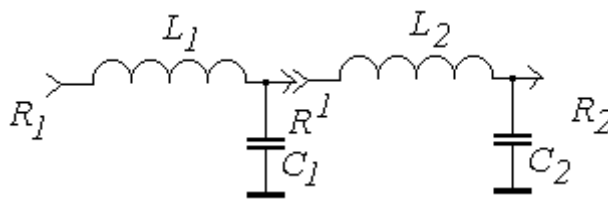


Рис. 1.27. Трансформатор сопротивлений
в $K_R = K_{R1}K_{R2}$ раз

При этом улучшаются фильтрующие свойства ЦС и увеличивается полоса пропускаемых частот. Особенно это важно для ЦС, стоящих в выходных цепях транзисторов, так как при работе с отсечкой фильтрация во входных цепях каскадов не требует высокого качества, а в выходных цепях каскадов к ней предъявляются повышенные требования.

При последовательном включении звеньев общий коэффициент фильтрации ЦС определится произведением коэффициентов фильтрации отдельных звеньев. Особенно важна фильтрация высших гармоник при работе мощных ГВВ на излучающие нагрузки, так как при неудовлетворенной фильтрации происходит засорение эфира на кратных частотах и создаются помехи другим радиосредствам, работающим в тех же участках спектра.

Реально трехзвенные ЦС фильтруют высшие гармоники узкополосного сигнала на 30 – 35 дБ, а в полосе частот в половину октавы не выше чем на 25 дБ [15]. Поэтому на выходах излучающих генераторов сигналов (радиопередатчиков) включают специальные многозвенные фильтры гармоник [16]. Простейшие цепи рассчитываются на центральную частоту используемого диапазона сигналов f , и по мере удаления от нее качество трансформации сопротивлений, а значит и согласования, уменьшается. Полоса пропускания ЦС зависит от добротности ее звеньев. Без особых ухищрений в технологии изготовления индуктивностей достигается полоса пропускания трехзвенной ЦС по уровню 0,707 в половину октавы, т. е. граничные частоты отстоят на 25 % от центральной частоты f [17].

При построении многозвенных ЦС возникает вопрос, где выгоднее расположить разделительные конденсаторы, позволяющие отделить от нагрузки постоянную составляющую питания усилительно-

го каскада. Из тех соображений, что конденсаторы легче реализовывать на повышенное напряжение, чем на большие реактивные токи, следует устанавливать разделительные конденсаторы в той части ЦС, где выше сопротивление. В этом случае габариты разделительной емкости будут меньше, чем при включении ее в точке с минимальным сопротивлением.

Расчет элементов простейших ЦС несложен. Например, для схемы на рис. 1.26, а при $R_2 > R_1$ расчетные формулы имеют вид [6 – 10]

$$C_1 = \frac{1}{2\pi f R_2 \sqrt{\frac{R_1}{R_2 - R_1}}}, \quad L_1 = \frac{\sqrt{R_1(R_2 - R_1)}}{2\pi f}.$$

Для схемы на рис. 1.26, б и рис. 1.26, в при $R_2 > R_1$ расчетные выражения:

$$C_1 = C_2 = \frac{1}{2\pi f \sqrt{R_1 R_2}}, \quad L_1 = \frac{\sqrt{R_1 R_2}}{2\pi f}.$$

Следует отдельно обговорить необходимость использования узкополосных ЦС при работе транзистора с частотами $f \geq \frac{3f_{гр}}{h_{21э}}$, где $f_{гр}$ – граничная частота транзистора, $h_{21э}$ – коэффициент передачи по току в схеме с ОЭ.

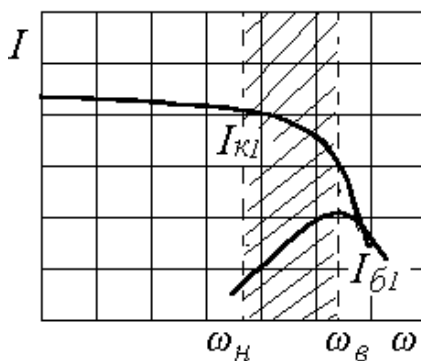


Рис. 1.28. Коррекция АЧХ усилительного каскада с помощью контура

диапазона по отношению к нижним частотам, хотя амплитудно-частотная характеристика (АЧХ) в рабочем диапазоне будет при этом

При работе ГВВ в этом случае с ростом частоты начинает заметно снижаться коэффициент усиления каскада, как показано на рис. 1.28 для тока $I_{к1}$. Для коррекции этого свойства транзистора сигнал в базовую цепь можно подавать через последовательный резонансный контур, настроенный на верхнюю частоту рабочего диапазона $\omega_{в}$. Это приведет к подъему амплитудно-частотной характеристики в верхней части необходимого

неравномерной. Такие ЦС стабилизируют величину активного входного сопротивления транзистора в заданной области частот и нередко устанавливаются прямо в корпус транзистора при его изготовлении, в некоторых транзисторах имеются встроенные ЦС, стабилизирующие входное сопротивление транзистора до величины в 1 Ом на заданном участке спектра рабочих частот.

Необходимо отметить достоинство простых узкополосных ЦС, которое заключается в том, что они позволяют нейтрализовать некоторые реактивные параметры транзисторов. Например, подключение к коллектору ЦС типа Г или Т позволяет, выбирая номинал L_1 ЦС меньшим на величину индуктивности вывода коллектора, исключить негативное влияние этой индуктивности на коэффициент усиления каскада. Аналогично П-образная ЦС дает возможность уменьшить негативное влияние входной емкости транзистора. Потери энергии в ЦС трудно рассчитать, так как их величина во многом зависит от конструкторской реализации индуктивностей [6]. Экспериментальные исследования, выполненные авторами, показали, что потери в трехзвенных цепях согласования при коэффициенте трансформации каждого звена $K_R < 10$ обычно не превышают 1 – 3 % для ЦС с полосковыми индуктивностями и менее 10 % для индуктивностей катушечного типа, но плавно возрастают при $K_R > 10$.

Построение ЦС основано на конструкторской разработке применяемых индуктивностей, которые рекомендуется изготавливать в микрополосковом исполнении или (при большой величине индуктивности) бескаркасными из медного провода диаметром не менее 0,5 мм для обеспечения жесткости и избавления от дополнительных потерь из-за каркаса [9, 16, 17]. При больших мощностях можно использовать вместо провода медные шины. Оптимальное соотношение длины намотки и диаметра катушки индуктивности $Y = m/D$ приблизительно равно единице при шаге намотки, равном двум диаметрам провода (т. е. при расстоянии между витками, равном диаметру провода) [10]. Для этих соотношений на рис. 1.29 приведены графики расчета количества витков n при заданной индуктивности L однослойной катушки.

На частотах выше 50 МГц удобно применять индуктивности в виде печатных проводников [17].

Индуктивность печатного проводника определяется по формуле [9]

$$L = 2 \cdot 10^{-7} l \left(\ln \left(\frac{2l}{W+h} \right) + 0,2235 \frac{W+h}{l} + 0,5 \right),$$

где l , W – длина и ширина печатного проводника, h – толщина меди печатного проводника дорожки. Все размеры в миллиметрах.

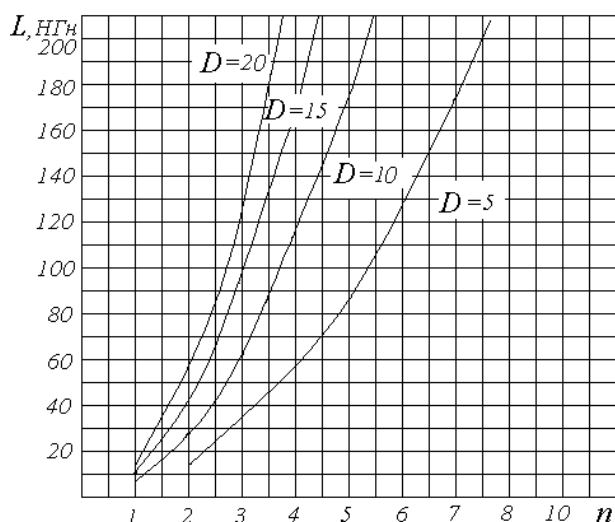


Рис. 1.29. Расчет числа витков n катушки индуктивности (L в наногенри, D в миллиметрах)

$$W \geq \frac{l}{2}.$$

Длину печатного проводника l , мм, определим, пользуясь выражением

$$l = \frac{L}{L_{\text{пог}/W}},$$

где индуктивность $L_{\text{пог}/W}$, нГн, при погонной длине дорожки 10 мм определяется решением уравнения для L при разных значениях W . Для W от 1 до 10 мм значения $L_{\text{пог}/W}$ при $t = 25$ мкм приведены в табл. 1.2.

Таблица 1.2

W , мм	1	2	3	4	5	6	7	8	9	10
$L_{\text{пог}/W}$, нГн	6,99	5,67	4,92	4,224	3,98	3,66	3,42	3,78	2,99	2,84

При малой длине планарной индуктивности ее удлиняют, расширяя W и компенсируя увеличение величины индуктивности включением последовательно конденсатора с реактивным емкостным сопротивлением, компенсирующим вносимое дополнительно индуктивное сопротивление. Следует компактно располагать индуктивность на подложке, а так как торцевые взаимные влияния у печатных проводников невелики, то можно располагать различные участки индуктивности на расстояниях не уже ширины дорожки друг от друга. Пример топологии двухзвенной входной и трехзвенной выходной ЦС для диапазона частот от 100 до 150 МГц, выполненных для транзистора 2Т971А на фольгированном поликоре, показан на рис. 1.30.

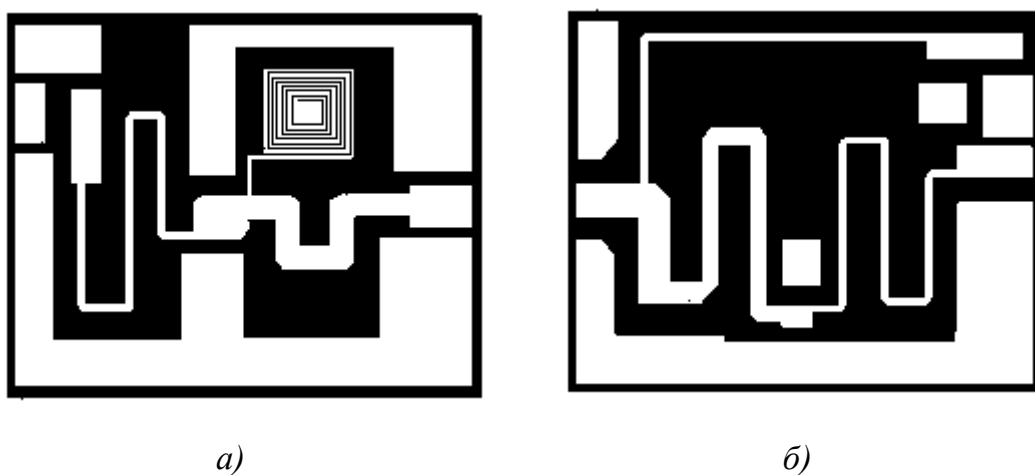


Рис. 1.30. Топология цепей согласования усилительного модуля мощностью 100 Вт: а – входная цепь; б – выходная цепь

Широкополосные цепи согласования. Широкополосные цепи согласования требуются при усилении сигналов с большой базой, активно применяющихся при цифровой передаче информации и в телевидении. Если ЦС включена между источником сигнала с внутренним сопротивлением R_{Γ} и нагрузкой с сопротивлением R_{H} , то в широком диапазоне частот нейтрализовать реактивности ГВВ и нагрузки полностью не удастся и возможны схемы без нейтрализации выходной емкости генератора сигнала C_{Γ} или без нейтрализации индуктивности нагрузки L_{H} , как показано на рис. 1.31, а и рис. 1.31, б соответственно.

Мощность генератора распадается на потребляемую нагрузкой P_{H} и отраженную от нее $P_{\text{отр}}$ из-за частичного рассогласования:

$$P_{\Gamma} = P_{\text{H}} + P_{\text{отр}}, \text{ или } 1 = \frac{P_{\text{H}}}{P_{\Gamma}} + \frac{P_{\text{отр}}}{P_{\Gamma}} = |t|^2 + |\Gamma|^2,$$

где $|\Gamma| = \frac{Z_{\Gamma} - Z_{\text{Н}}^*}{Z_{\Gamma} + Z_{\text{Н}}}$ – коэффициент отражения; $|t|$ – коэффициент передачи; $B = \frac{1}{|\Gamma|^2}$ – функция затухания; $b_3 = 10 \lg\left(\frac{1}{|t|^2}\right)$ – рабочее затухание.

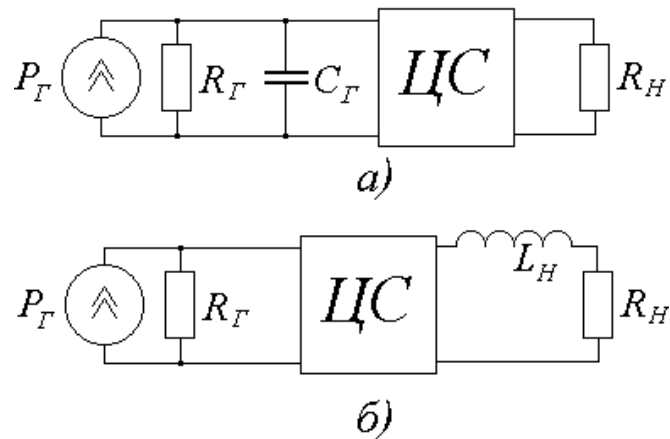


Рис. 1.31. Схемы включения широкополосных цепей согласования

Частотные характеристики рабочего затухания широкополосного усилительного каскада представлены на рис. 1.32 для разных методов согласования.

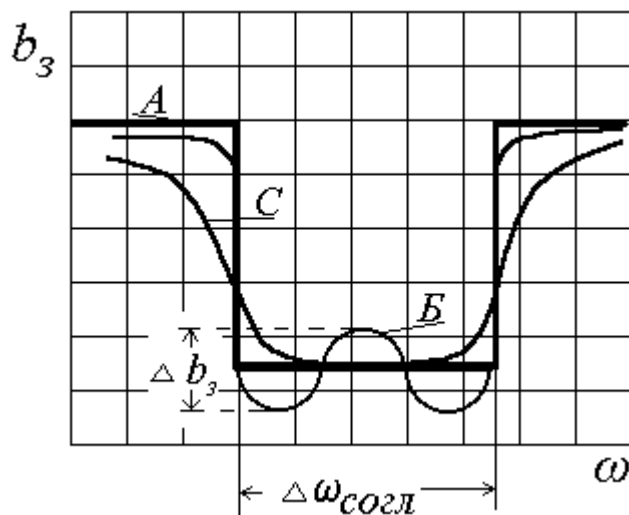


Рис. 1.32. Частотные характеристики рабочего затухания

Ломаная линия *A* характеризует идеальное согласование в заданной полосе частот. Кривая *B* характеризует согласование с равномерно-колебательной характеристикой затухания в полосе частот согласования, и кривая *C* – с максимально гладкой. При обеспечении согласования в полосе частот более октавы инженерам приходится чем-либо поступаться.

Если синтезируется ЦС с максимально гладкой характеристикой затухания в полосе рабочих частот, то переход к нерабочим частотам будет плавным и фильтрация побочных частот вблизи рабочего диа-

пазона будет ослаблена. Если же применить методы расчета ЦС, позволяющие установить резкий переход от рабочих частот к фильтруемым, то в пределах рабочей полосы будет наблюдаться неравномерность затухания Δb_3 .

Фано вывел формулы, связывающие максимальную полосу частот с мерой рассогласования $|Γ|$ для схем, показанных на рис. 1.31:

$$\Delta W_{\text{согл}} = \begin{cases} \pi \left[R_{\Gamma} C_{\Gamma} \ln \frac{1}{|Γ|} \right]^{-1} \\ \pi \left[(L_{\text{H}} / R_{\text{H}}) \ln \frac{1}{|Γ|} \right]^{-1} \end{cases}.$$

Реализуют широкополосные ЦС с помощью полиномиальных цепей, которые представляют собой цепочки соединенных фильтров k и m типов с сопротивлениями Z и проводимостями Y , как схематично показано на рис. 1.33. Такие фильтры называют лестничными, так как для их входной проводимости справедлива формула, внешне напоминающая лестницу. Входная проводимость лестничного фильтра описывается выражением, величина которого зависит от количества звеньев в фильтре, и расчет таких фильтров достаточно сложен [18].

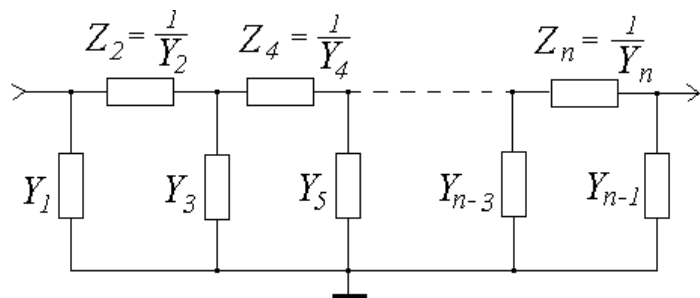


Рис. 1.33. Лестничный фильтр

$$Y_{\text{вх}} = \frac{1 - |Γ|}{1 + |Γ|} = Y_1 + \frac{1}{Z_2 + \frac{1}{Y_3 + \frac{1}{Z_4 + \frac{1}{Y_5 + \frac{1}{Z_6 + \dots}}}}}$$

Различают полиномиальные фильтры (рис. 1.34, а), квазиполиномиальные (рис. 1.34, б), и со всплесками затухания (рис. 1.34, в).

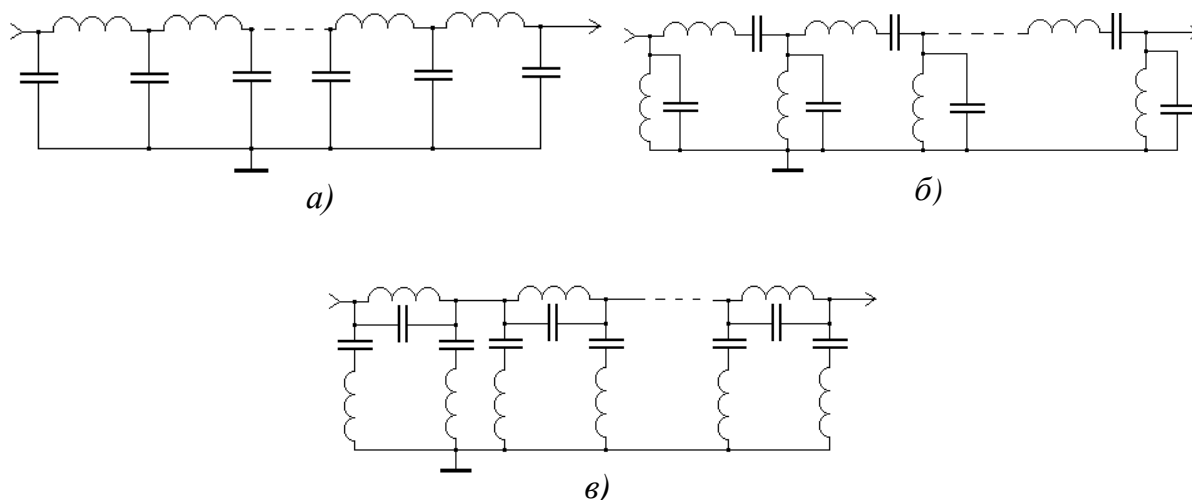


Рис. 1.34. Виды лестничных фильтров

Для расчета лестничных фильтров обычно аппроксимируют величину затухания $b_z = \frac{1}{|t|}$ полиномом и, задаваясь неравномерностью рабочего затухания, определяют количество звеньев и номиналы их элементов. Методики расчета широкополосных фильтров, которые широко применяются при обработке сигналов, приведены в специальной литературе [16].

Взаимное соединение каскадов ГВВ при широких частотных полосах согласования возможно или с помощью коммутации нескольких ЦС, построенных на полиномиальных цепях и настроенных на примыкающие интервалы частот с коэффициентами перекрытия $K_f < 1,8$, или с помощью пассивных устройств, свободных от резонансов и трансформирующих сопротивление в широкой полосе частот, но существенно ослабляющих сигнал. Устройства коммутации полиномиальных ЦС, особенно мощных и высокочастотных, ненадежны и сложны. Эти недостатки ограничили их использование в межкаскадных цепях при $K_f > 1,8$, и сейчас такие переключаемые и перестраиваемые цепи применяют только на выходе радиопередающего устройства (РПДУ) для фильтрации гармоник и обеспечения жестких требований на побочное и внеполосное излучение широкодиапазонных передатчиков.

В межкаскадных ЦС при широкой полосе рабочих частот и коэффициенте перекрытия по частоте больше октавы стали использовать цепи согласования, трансформирующие сопротивление в широкой полосе частот без резонансов на отдельных участках этой полосы. Тракт усиления мощности строится с ЦС без фильтрации гармоник, а фильтрацию осуществляет единственный на все РПДУ широкополосный фильтр гармоник, включаемый на выходе РПДУ, реализуемый по схемам лестничных фильтров. Межкаскадные ЦС без фильтрации обычно выполняют на устройствах с магнитопроводом из феррита, обладающем соответствующими частотными и мощностными свойствами при относительно высокой магнитной проницаемости μ и с высоким коэффициентом индуктивности A_L . Разделяют два вида таких согласующих цепей:

- трансформаторы с доминирующей магнитной связью (обычные трансформаторы на феррите);
- трансформаторы с электромагнитной связью между обмотками, образованные отрезками длинных линий.

Трансформаторы с магнитными связями. В таких трансформаторах связь между обмотками осуществляется за счет общего магнитного потока в магнитопроводе, как показано на рис. 1.35.

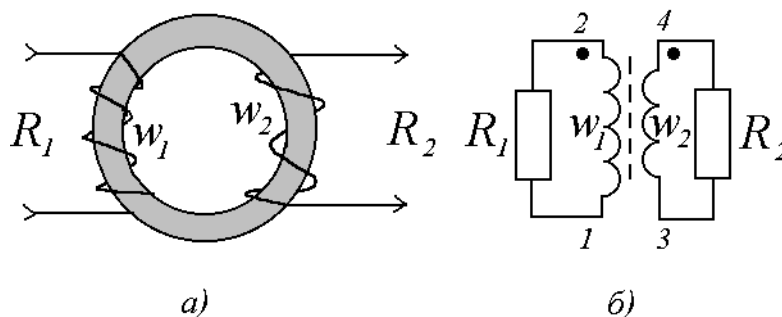


Рис. 1.35. Трансформатор: а – на ферритовом кольце;
б – схема трансформатора

Коэффициент трансформации n , равный коэффициентам передачи по току K_I и по напряжению K_U , определяется отношением числа витков в обмотках, а коэффициент трансформации сопротивлений – квадратом этого отношения

$$n = K_I = K_U = \frac{w_2}{w_1}, \quad K_R = \frac{R_2}{R_1} = \frac{w_2^2}{w_1^2}.$$

В диапазоне частот до 300 МГц при сравнительно больших нагрузочных сопротивлениях (от 50 Ом до 2 кОм) трансформаторы с магнитной связью обеспечивают большие коэффициенты перекрытия по частоте [18]. В качестве сердечников высокочастотных широкополосных трансформаторов используют кольцевые сердечники из ферритов марок НН, НМ и ВЧ.

Обмотки для получения оптимальной связи рекомендуют выполнять скрученными между собой проводами. Индуктивности рассеяния обмоток L_S зависят от конструктивного исполнения трансформатора и сильно возрастают, когда обмотка занимает только часть поверхности сердечника. Поэтому при малом числе витков обмотки выполняют плоской лентой.

Полоса рабочих частот магнитных трансформаторов составляет около пяти октав при сопротивлениях менее 250 Ом. Расширение полосы в область низких частот требует увеличения индуктивности намагничивания, т. е. применения ферритов с высоким μ , но при этом снижается рабочий диапазон со стороны верхних частот из-за роста потерь на этих частотах. При работе на больших мощностях потери растут из-за нагрева сердечника. Это привело к тому, что практически рабочий диапазон частотного перекрытия у трансформаторов с магнитной связью ограничен величиной 20 – 50 % от несущей частоты и снижается с увеличением мощности. Расчет трансформаторов начинают с расчета магнитной цепи, используя выражение для минимально необходимого объема сердечника [18]

$$V_{\text{мин}} \approx Sl_{\text{ср}} = \mu_0 \mu U^2 / \omega_{\text{н}}^2 B_{\text{макс}}^2 L_{\mu}, \text{ где } B_{\text{макс}} = (0,5 - 0,8) B_{\text{разр}};$$

$$L_{\mu} = \mu_0 \mu W^2 S / l_{\text{ср}}, \quad \mu_0 = 4\pi 10^{-7} \text{ Гн/м},$$

где U – амплитудное значение напряжения на одной из обмоток; L_{μ} – индуктивность намагничивания этой обмотки; $B_{\text{макс}}$ – коэффициент, пропорциональный значению индукции, приводящей к разрушению сердечника; W – число витков в обмотке; S – площадь поперечного сечения сердечника; l – средняя длина магнитной силовой линии в сердечнике.

Необходимый объем сердечника снижается при уменьшении μ , но при этом растет число витков в обмотках. Из сердечников с одинаковым объемом следует выбирать тот, который имеет максимальную

площадь поперечного сечения, так как при этом требуется меньше витков и уменьшается индуктивность рассеяния, следовательно, потери уменьшаются. Поэтому часто целесообразным оказывается изготовление сердечника из нескольких составленных вместе колец.

Значение коэффициента $B_{\text{макс}}$ для некоторых типов сердечников приведено в табл. 1.3.

Таблица 1.3

Марка феррита	$B_{\text{макс}}$, Тл ($f = 3$ МГц)	$B_{\text{макс}}$, Тл ($f = 30$ МГц)
400НН1	0,0029	0,0002
200НН1	0,0032	0,0003
150ВЧ	0,0026	0,0002
100ВЧ	0,0029	0,002
30ВЧ	0,0032	0,0013

У мощных транзисторных ГВВ входные и выходные сопротивления составляют единицы Ом, поэтому ЦС на трансформаторах с магнитной связью используют в основном в каскадах маломощного усиления, а для мощных транзисторных ГВВ больше подходят согласующие трансформаторы с электромагнитной связью.

Трансформаторы с электромагнитными связями – трансформаторы типа длинных линий (ТДЛ). При низких нагрузочных сопротивлениях частотные ограничения верхних частот определяются индуктивностями рассеяния, которые должны быть менее долей наногенри, что в трансформаторах с магнитной связью не реализуемо. Для трансформации сопротивлений в таких случаях на частотах вплоть до нескольких гигагерц применяют отрезки длинных линий, размещаемые на магнитопроводе из феррита. В отличие от классических трансформаторов ТДЛ имеют слабые магнитные поля, что существенно снижает потери в магнитопроводе и уменьшает габаритные размеры трансформаторов. Если есть отрезок длинной линии без потерь с электрической длиной l , согласованный по входу и выходу, то широкополосность такой линии передачи будет бесконечно большая. Фактическое ограничение широкополосности связано с потерями в диэлектрике и омическими потерями в проводах линии.

Для построения ТДЛ широко применяются различные типы длинных линий, например, отрезки длинной линии в виде скрученных

изолированных проводов (витая пара, показанная на рис. 1.36, а) или отрезки коаксиального кабеля (рис 1.36, б).

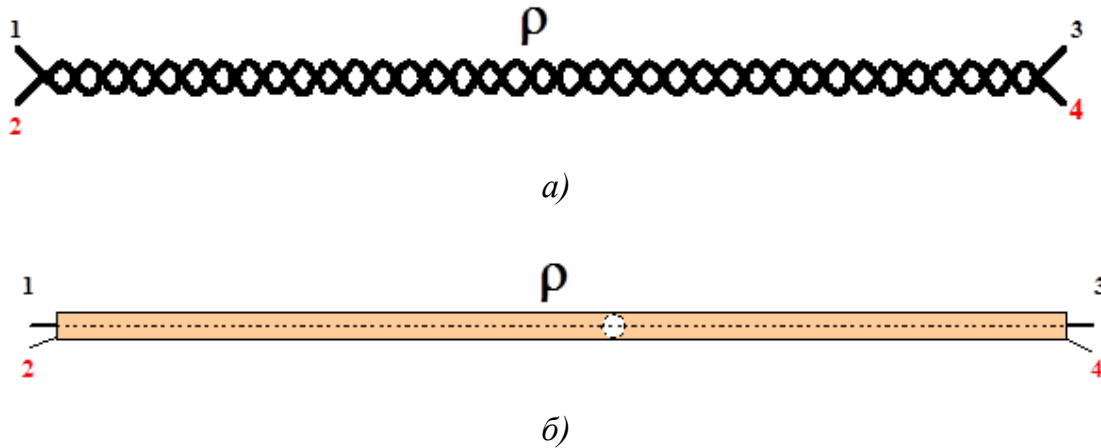


Рис. 1.36. Длинные линии: а – витая пара; б – отрезок коаксиала

Принцип действия таких ЦС не сложен. Если на вход линии подать ВЧ сигнал, как показано на рис. 1.37, то в линии возбуждается электромагнитная волна, создающая на сопротивлении нагрузки выходное напряжение. Полярность этого напряжения зависит от фазового набега, т. е. от длины линии, и если совпадает с полярностью входного сигнала, то такая линия является трансформатором с коэффициентом трансформации 1:1 без инверсии фазы (рис. 1.37, а), а если фаза на выходе противоположна фазе на входе, то с инверсией фазы (рис. 1.37, б).

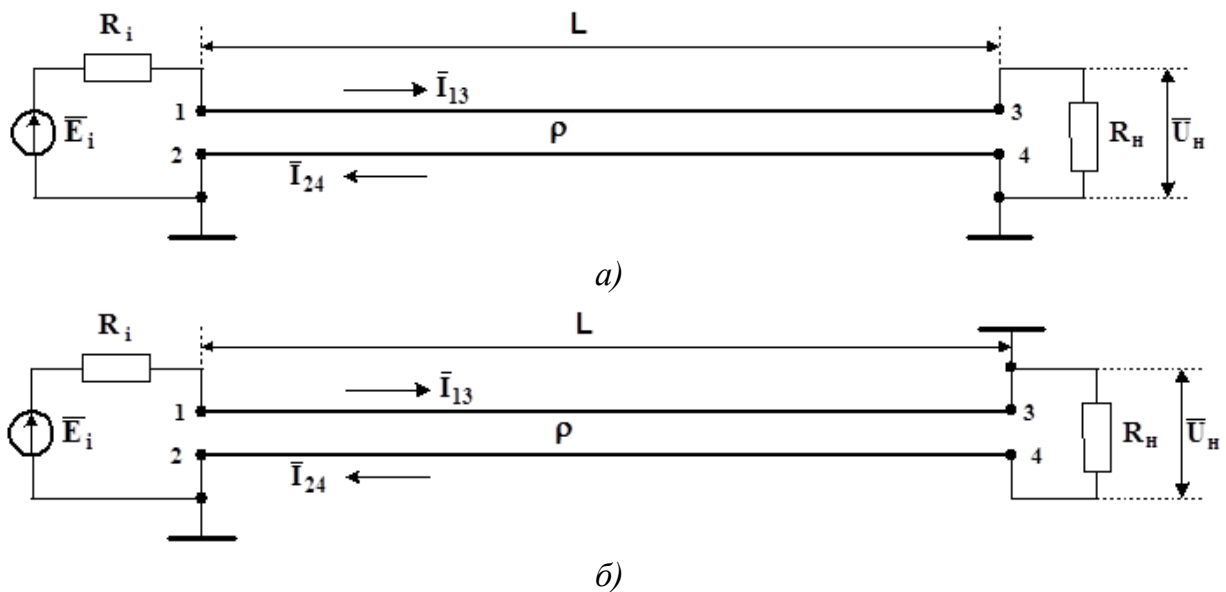


Рис. 1.37. ТДЛ: а – без инверсии фазы; б – с инверсией фазы

Особенность длинной линии с инверсией фазы заключается в том, что на оплетке на входе и на выходе линии разные потенциалы и это создает ток по оплетке, который называют уравнительным. С помощью ТДЛ возможен переход от несимметричного генератора к симметричной нагрузке и наоборот.

Ток в нагрузке уменьшается на величину уравнительного тока, которая определяется продольным напряжением на линии и сопротивлением наружной поверхности коаксиала. Если кабель охватить ферритовым кольцом, как показано на рис. 1.38, а, то индуктивное сопротивление линий 1 – 3 и 2 – 4 (рис. 1.38, б) сильно возрастет и нагрузка будет мало шунтироваться оплеткой. Отрезок длинной линии наматывают на магнитопровод, например, ферритовое кольцо с относительной проницаемостью μ . В результате продольные индуктивности отрезка длинной линии увеличиваются в μ раз. Это позволяет уменьшить длину отрезка длинной линии в то же число раз. Марку феррита и его относительную магнитную проницаемость выбирают так, чтобы потери в магнитопроводе не превышали допустимых норм, а электрическая длина отрезка длинной линии отвечала условию

$$l = \frac{0,1c}{f_{\text{макс}} \sqrt{\epsilon}},$$

где c – скорость света, ϵ – диэлектрическая проницаемость изолирующего материала отрезка длинной линии.

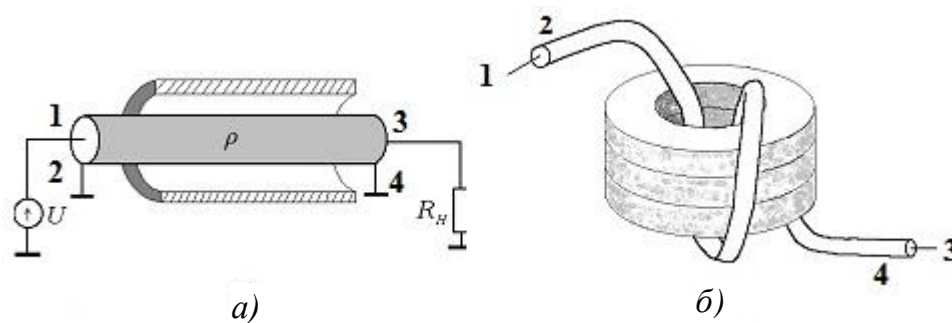


Рис. 1.38. Трансформаторы ТДЛ

На более низких рабочих частотах это условие будет тем более выполняться. Достоинством коротких отрезков длинных линий является то, что влияние собственных потерь и рассогласования здесь сказывается слабо.

Входное сопротивление линии без потерь при известном сопротивлении нагрузки определяется из соотношения

$$Z_{\text{вх}} = \rho \frac{Z_{\text{н}} + j\rho \operatorname{tg}\left(\frac{\ell 2\pi}{\lambda}\right)}{\rho + jZ_{\text{н}} \operatorname{tg}\left(\frac{\ell 2\pi}{\lambda}\right)}.$$

Частотная характеристика модуля коэффициента передачи цепи согласования трансформатора ТДЛ зависит от сопротивления нагрузки. Если волновое сопротивление кабеля и сопротивление нагрузки равны, то коэффициент передачи $K_U = U_2 / U_1$ будет частотно независим теоретически без ограничений по частоте, а практически из-за потерь в кабеле и наличии индуктивностей соединений с ограничениями в гигагерцовой области. При построении трансформатора с коэффициентом трансформации сопротивлений, отличным от единицы, используют N линий, включаемых параллельно или последовательно по входу и по выходу в различных комбинациях. При этом линии должны быть достаточно разнесены в пространстве и не иметь дополнительных электрических и магнитных связей. Обычно ограничиваются параллельным соединением однотипных линий с одной стороны

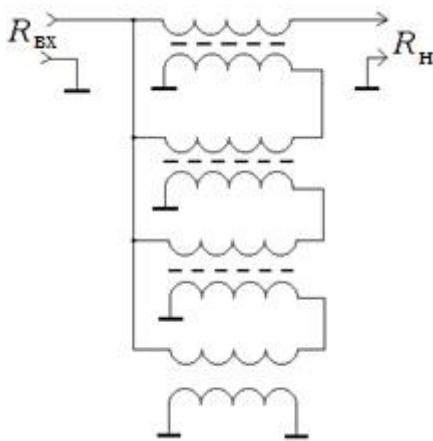


Рис. 1.39. Цепь согласования
($K_R = 1:9$)

и их последовательным соединением – с другой.

Для согласования необходимо обеспечить соотношение между волновым сопротивлением линий R_1 и входным и выходным сопротивлениями ЦС вида

$$\rho = \sqrt{R_{\text{вх}} R_{\text{н}}},$$

где для ТДЛ, изображенной на рис. 1.39,

$$R_{\text{вх}} = \frac{R_1}{N}, \quad R_{\text{н}} = NR_1.$$

Таким образом, у трансформатора на N однотипных линиях коэффициент трансформации

$$K_R = \frac{R_{\text{н}}}{R_{\text{вх}}} = N^2.$$

Значения продольных напряжений на линиях различны. Убывая с ростом номера линии и, например, для несимметричного включения, как на рис. 1.40, продольное напряжение на последней линии равно нулю. Эту линию включают без феррита и называют фазокомпенсирующей. С убыванием номера линии растет ее продольное напряжение, что требует увеличения объема феррита либо числа витков в линии, чтобы магнитная индукция не превысила предельную величину. Из-за этой причины ограничиваются небольшими значениями коэффициентов трансформации и используют не более пяти линий. Последняя линия в ТДЛ,

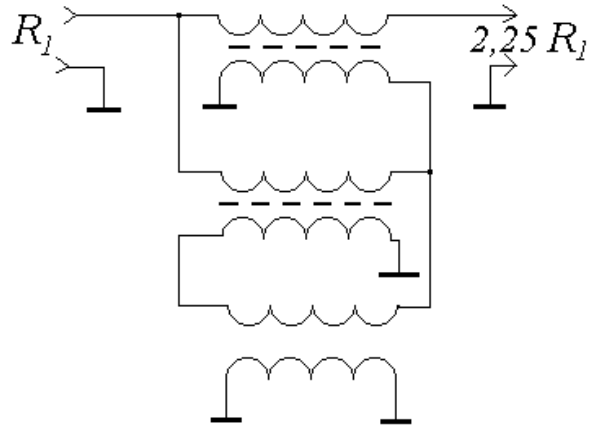


Рис. 1.40. Цепь согласования ($K_R = 1:2,25$)

поскольку продольное напряжение на ней равно нулю, оказывается закороченной, но исключать ее из схемы совсем нельзя, так как изменится фазовый сдвиг между входным и выходным напряжениями и модуль коэффициента трансформации напряжения будет зависеть от частоты.

Коэффициенты трансформации на ЦС ТДЛ легко получить и целыми и дробными (1, 4, 9, 16, 25 или $1/4$, $1/9$, $1/16$, $1/25$), а реализация промежуточных коэффициентов трансформации сопротивлений достигается последовательным включением двух трансформаторов, например, первый на трех линиях, а второй на двух обеспечат коэффициент трансформации сопротивлений $K_R = 9/4 = 2,25$. Аналогично можно получить различные коэффициенты трансформации, однако возможны и более простые схемы. Например, для обеспечения $K_R = 2,25$ при волновых сопротивлениях линий $\rho = 1,5 R_1$ можно использовать схему включения, показанную на рис. 1.40 [10]. Многочисленные варианты построения схем на трансформаторах ТДЛ с различными коэффициентами трансформации для симметричного и несимметричного способов включения нагрузок и расчет таких ЦС подробно изложен в работах [6, 7].

Большое применение находит ЦС с коэффициентом трансформации 4, которую можно реализовать на одной линии, как показано на рис. 1.41. Практически в качестве линий в ТДЛ часто используют

отрезки коаксиального кабеля с волновым сопротивлением от 3 до 150 Ом, наматываемые на стопку ферритовых колец, либо кольца надевают прямо на коаксиальный кабель.

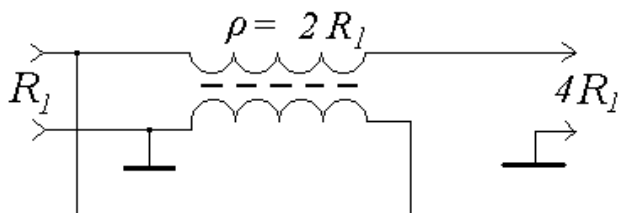


Рис. 1.41. ЦС с коэффициентом трансформации 1:4

надевают прямо на коаксиальный кабель.

Волновое сопротивление коаксиального кабеля определяется выражением [17]

$$\rho = \frac{138 \lg \frac{D}{d}}{\sqrt{\epsilon}}, \text{ Ом.}$$

При нестандартном волновом сопротивлении кабель изготавливают самостоятельно, выбирая в соответствии с проходящим током в качестве центрального провода медный посеребренный провод диаметром d , надевая на него фторопластовую трубку диаметром D , а затем гибкую медную оплетку. При высоких мощностях, проходящих по кабелю, увеличивается диаметр витка, и намотка на кольцо сердечника становится невозможной. В этом случае применяют другой вариант конструкции, и ферритовые кольца надевают на кабель, как показано на рис. 1.38, а. Следует отметить, что индуктивность обмотки при этом будет значительно меньше, чем при кольцевой намотке, как на рис. 1.38, б.

Особенностью ТДЛ является то, что напряженность магнитного поля H в магнитопроводе обусловлена разностью токов, протекающих по проводникам l_{13} и l_{24} (см. рис. 1.37). В режиме согласования эти токи равны и сдвинуты по фазе на π . В результате разностный ток равен нулю. Это обстоятельство позволяет утверждать, что магнитопровод в ТДЛ работает в режиме слабых полей, и по проводам трансформатора могут протекать большие токи и не приводить при этом к насыщению сердечника. Малыми будут и потери в магнитопроводе.

1.6. Сложение мощностей каскадов усиления мощности

Без сложения мощностей отдельных ГВВ на общей нагрузке невозможно с помощью полупроводниковой элементной базы реализовать подавляющее большинство мощных устройств. Особенно это относится к дециметровому, сантиметровому и миллиметровому диапазонам волн, так как именно в этих частотных диапазонах мощность транзисторов еще недостаточна для построения на одном активном

элементе достаточно мощного выходного усилителя передатчиков и мощных генераторов сигналов. Самый простой выход из положения подразумевает параллельное соединение нескольких транзисторов, как показано на рис. 1.42.

Для выравнивания коэффициентов передачи по току транзисторов в цепи их эмиттеров включаются резисторы отрицательной обратной связи номиналом 0,3 – 0,6 Ом, иначе через транзистор с наибольшим коэффициентом усиления будет проходить ток, превышающий токи других транзисторов.

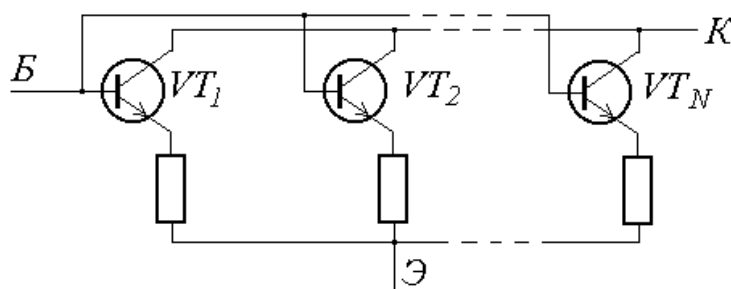


Рис. 1.42. Параллельная работа N транзисторов

Схема параллельного соединения транзисторов проста, однако, имеет существенные недостатки, к которым можно отнести:

- суммирование реактивных сопротивлений различных транзисторов в схеме, приводящее к снижению частотных возможностей объединенного транзистора;
- рост суммарной мощности не прямо пропорционален числу объединяемых транзисторов из-за потерь в выравнивающих резисторах в цепях эмиттеров;
- снижение аппаратной надежности схемы, так как выход из строя и замыкание одного транзистора приводит к отказу всей схемы.

Указанные недостатки привели к тому, что подобный метод сложения мощностей нескольких транзисторов применяется лишь на низких частотах, особенно часто в стабилизаторах напряжения мощных источников питания. Потери в выравнивающих резисторах привели к тому, что более пяти элементов такими схемами объединять не выгодно.

Другой метод сложения мощностей, показанный на рис. 1.43, и часто используемый в технике звукового вещания, назвали двухтактной схемой. Из рис. 1.43 понятно, что активные элементы при этом работают поочередно, с противофазными сигналами на входах. Недостатком двухтактной схемы также является суммирование реактивных сопротивлений транзисторов и снижение частотных возможностей, а также необходимость подбора транзисторов с идентичными параметрами, иначе в выходном сигнале появляются искажения.

При работе мощных усилительных модулей на общую нагрузку на частотах до 30 МГц иногда применяли схему сложения в общем контуре, предложенную академиком Минцем [19]. Возможны различные варианты построения такой схемы и один из них показан на рис. 1.44.

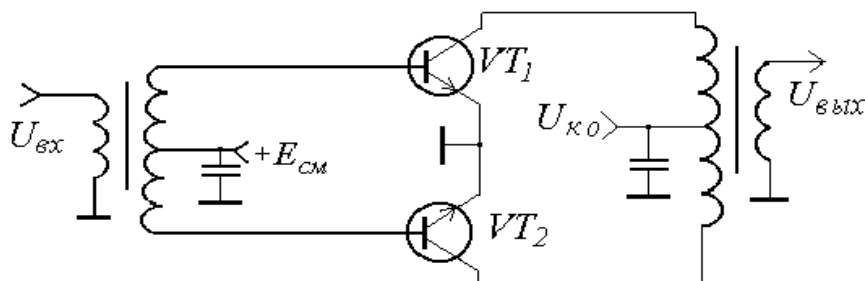


Рис. 1.43. Двухтактная схема сложения мощностей

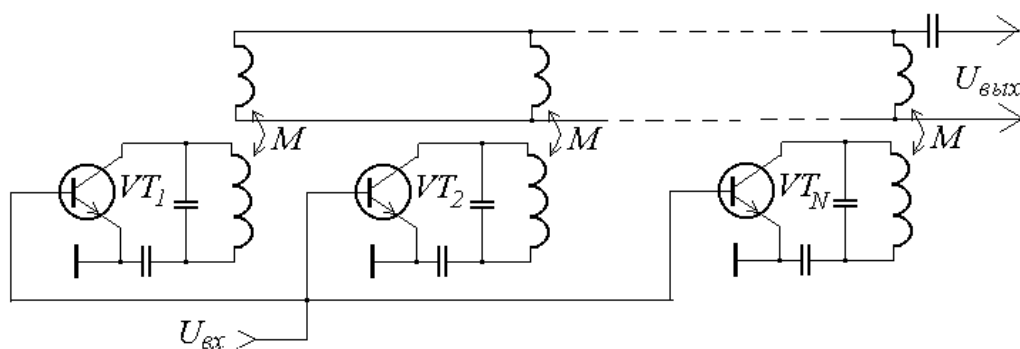


Рис. 1.44. Схема сложения мощностей в общем контуре

Выходной сигнал образуется в выходном контуре вносимыми в него через катушки связи сигналами N мощных ГВВ, возбуждаемых общим входным сигналом. Достоинства схемы в возможности объединения в нагрузку очень мощных сигналов, а недостатки заключаются в трудности реализации общего контура на высоких частотах (более 30 МГц), узкой полосе частот схемы и в необходимости установки систем автоматического управления, так как при выходе из строя одного усилительного модуля требуется его отключение и подстройка всех коэффициентов связи M . Последний недостаток вызван тем, что при аварии изменяется вносимое в выходной контур сопротивление и контур после отключения аварийного блока необходимо заново настраивать в резонанс. Эти недостатки ограничили применение

ние схем сложения в общем контуре [20]. Их используют обычно для сложения сигналов нескольких мощных передатчиков при работе на общую антенну, что характерно для мощных радиовещательных станций.

Еще один способ сложения мощностей, применяемый на ВЧ и СВЧ, получил наименование сложения мощностей в пространстве. При этом способе используется несколько радиопередающих устройств (ПРД), синхронно и на одной и той же несущей частоте передающих одинаковую информацию с помощью разнесенных в пространстве антенн (А), как показано на рис. 1.45. В антенне приемника (ПРМ) эти сигналы суммируются, что и определяет сложение мощностей передатчиков.

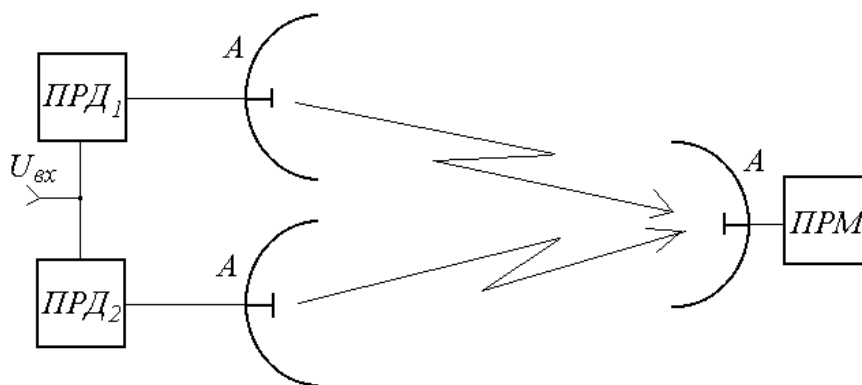


Рис. 1.45. Сложение мощностей в пространстве

Главный недостаток метода в необходимости нескольких антенн на передающей стороне. Разброс параметров антенн и передатчиков требует дополнять схемы ПРД устройствами коррекции и контроля диаграммы направленности. Еще один недостаток связан с необходимостью синфазного возбуждения передатчиков. Однако этот способ сложения мощностей активно используют в радиолокации, объединяя сотни элементов фазированной антенной решетки (ФАР) в единый антенный комплекс. При этом, изменяя фазовые соотношения между сигналами разных элементов ФАР, получают сканирование главным лепестком диаграммы направленности ФАР в различных плоскостях.

Наибольшее распространение получил способ сложения мощностей мостовыми схемами. Рассмотрим сам принцип такого способа. На рис. 1.46 изображен мост, в диагонали которого включены усилительные модули U_1 и U_2 , мощности сигналов которых требуется сложить на сопротивлении нагрузки R_H , включаемом в одно из плеч мо-

ста. В другое плечо включается балластное сопротивление поглотителя мощности $R_{\text{бал}}$, а два других плеча моста представляют собой реактивные сопротивления X .

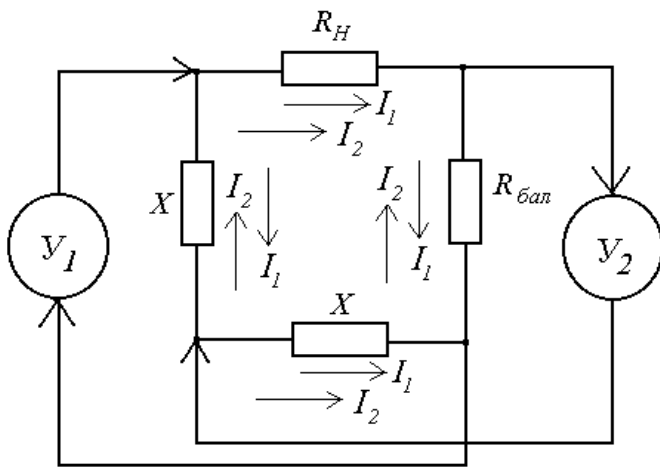


Рис. 1.46. Схема мостового способа сложения мощностей усилителей U_1 и U_2

Если рассмотреть схему протекания по плечам моста выходных токов модулей U_1 и U_2 , то можно заметить, что в сопротивлении нагрузки они направлены в одну сторону, а в балластном сопротивлении токи текут в противоположные стороны. При идентичности выходных токов I_1 и I_2 модулей U_1 и U_2 в сопро-

тивлении нагрузки они сложатся, а на балластном сопротивлении токи взаимно компенсируются. На реактивных сопротивлениях X , включаемых в другие плечи моста, мощность выделяться не будет независимо от направлений протекания токов I_1 и I_2 , так как мощность на них определяется выражением $P = IU \cos \varphi$, а $\varphi = 90^\circ$.

Если мост сбалансирован и $R_H = R_{\text{бал}}$, то блоки усиления U_1 и U_2 не оказывают влияния друг на друга. И если их токи синфазные, то мощность в нагрузке равна сумме мощностей модулей U_1 и U_2 , а в балластном сопротивлении равна разности этих мощностей. При условии равенства мощностей модулей U_1 и U_2 в нагрузке будет удвоенная мощность $P = P_1 + P_2 = 2P$, а выделяемая в балластном сопротивлении мощность будет равна нулю.

Рассмотрим, что произойдет, если токи I_1 и I_2 не равны друг другу. Пусть $I_2 = KI_1(\cos \beta + i \sin \beta)$, где K – постоянный коэффициент; β – разность фаз между токами.

Через нагрузку протекает сумма токов, поэтому мощность в ней

$$P_H = I_1^2 R_H (1 + K^2 + 2K \cos \beta),$$

а через балластное сопротивление протекает разность токов, и на нем выделяется мощность

$$P_{\text{бал}} = I_1^2 R_{\text{бал}} (1 + K^2 - 2K \cos \beta).$$

Коэффициент полезного действия мостовой схемы определится как отношение полезной мощности ко всей потраченной:

$$\eta = \frac{P_H}{P_H + P_{\text{бал}}} = \frac{1 + K^2 + 2K \cos \beta}{2(1 + K^2)} 100 \%$$

Например, при $K = 0,8$ и $\beta = 40^\circ$ η составляет около 90 %, т. е. даже при значительном различии токов модулей по амплитуде и по фазе проигрыш в энергетике будет невелик. Однако схема, приведенная на рис. 1.46, обладает значительным недостатком и на практике ее не используют. Этот недостаток заключается в том, что усилительные модули U_1 и U_2 нагружены в этой схеме на различные сопротивления нагрузок [21].

Действительно, сопротивление нагрузки первого модуля

$$Z_{H_{V1}} = \frac{(R_H + R_{\text{бал}})2X}{2X + R_H + R_{\text{бал}}}, \text{ а второго } Z_{H_{V2}} = \frac{(X + R_H)(X + R_{\text{бал}})}{2X + R_H + R_{\text{бал}}}.$$

Различие нагрузочных сопротивлений привело бы к необходимости построения усилителей мощности разных по параметрам и характеристикам элементов схемы, поэтому используют мостовые схемы с идентичными сопротивлениями нагрузки для объединяемых усилительных модулей.

Различают синфазные (разновидность – противофазные) и квадратурные мостовые схемы сложения мощностей, отличающиеся фазами сигналов объединяемых модулей. Мосты, объединяющие мощности нескольких модулей усиления на общей нагрузке, называют суммирующими, а мосты, делящие мощность генератора на несколько нагрузок, называют делящими. Мосты являются дуальными устройствами и могут применяться как суммирующие и как делящие. Мосты можно применять и для трансформации сопротивлений, однако в большинстве практических случаев мосты предпочитают выполнять со стандартными сопротивлениями по всем входам для лучшей их настройки и возможности подключения стандартных измерительных нагрузок и приборов.

Мостовые схемы обладают развязывающим свойством, т. е. сигналы первого входа не зависят от сигналов второго входа и так далее, и наоборот. Однако развязка не бесконечна, и в общем случае, кроме качества изготовления самих мостов, зависит от изменения нагрузки, приводящей к изменению взаимных связей между различными вхо-

дами моста. В этом смысле квадратурные мосты имеют преимущество, заключающееся в том, что при синхронном изменении входных сопротивлений моста выходное сопротивление не меняет своей величины. Это важное свойство широко используют при суммировании мощностей усилителей, работающих в изменяющихся режимах, а также при нестабильности внешних условий (например, температуры), когда изменение режимов происходит синхронно.

Синфазные мостовые схемы. Главное достоинство синфазных мостов в том, что они многовходовые и дают возможность с помощью одного моста сложить (или разделить) мощности сразу нескольких ГВВ. Принцип построения синфазных мостов показан на рис. 1.47. Цепи согласования на схеме выполняют функции трансформации входных сопротивлений моста $R_1 = R_2 = R_N = R$ в сопротивления NR , включенные параллельно и обеспечивающие в сумме при параллельном включении согласование с сопротивлением нагрузки $R_H = R$. Цепи согласования обеспечивают также фазовый сдвиг на 90° , необходимый для суммирования всех входных токов на сопротивлении нагрузки и вычитания их на балластных сопротивлениях $R_{бал} = R$.

Способов реализации ЦС несколько. Их можно реализовать на сосредоточенных элементах, как показано на рис. 1.48, а, б с сопротивлениями $X_C = X_L = \sqrt{NR_{вх} R_H}$.

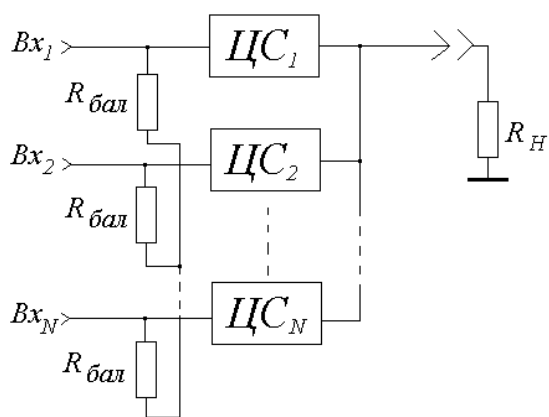


Рис. 1.47. Схема синфазного моста на N входов

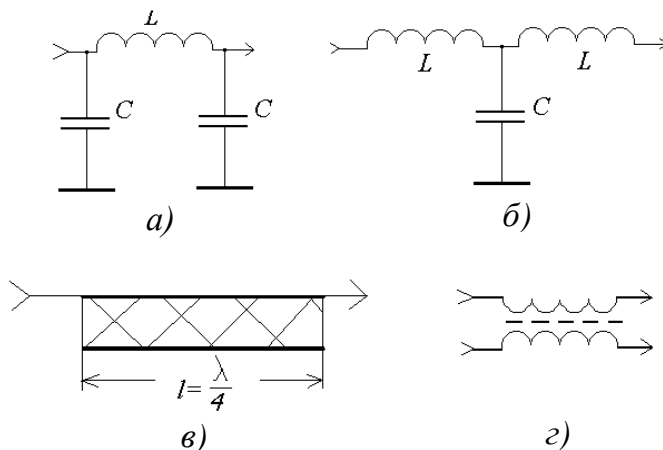


Рис. 1.48. Цепи согласования различных типов

Можно строить ЦС и на четвертьволновых отрезках линии $\rho = \sqrt{NR_{вх} R_H}$ (рис. 1.48, в), и в виде трансформатора типа длинной линии (рис. 1.48, г).

Основной недостаток синфазных мостов состоит в том, что балластные сопротивления не соединены с корпусом и это затрудняет как отвод тепла от них, так и ухудшает характеристики мостовой схемы из-за паразитных емкостей между корпусом и балластными сопротивлениями. Чтобы избавиться от этого недостатка, иногда используют кольцевые мосты, но они двухвходовые и не имеют достоинств по сравнению с квадратурными мостами. Схема кольцевого моста приведена на рис. 1.49.

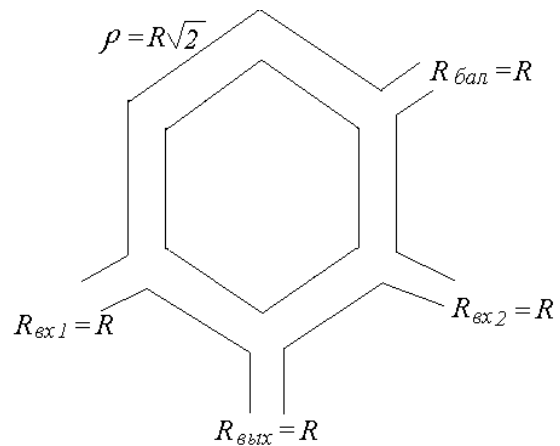


Рис. 1.49. Шестигранный синфазный мост с длиной плеч $l = \lambda / 4$

На уровне малых мощностей при делении мощности для возбуждения нескольких модулей иногда очень выгодно использовать синфазные мосты. При этом негативное влияние паразитной емкости балластных поглотителей $R_{бал}$ можно уменьшить, используя безындуктивные поглотители типа Р1-3, имеющие изолированные от радиатора выводы, и компенсировать за счет изменения входного сопротивления следующих за мостом каскадов [22].

При соединении балластных поглотителей с корпусом их реактивное сопротивление, возникающее из-за наличия индуктивности выводов и емкости тела поглотителя относительно корпуса, также негативно влияет на качество функционирования мостов. Можно компенсировать реактивную составляющую балластного поглотителя, включая на его входе цепь согласования, осуществляющую фазовый сдвиг сигнала, и за счет создания искусственных резонансов на рабочей частоте преобразованием комплексных сопротивлений в действительные. Примеров построения синфазных мостовых схем можно привести много как на сосредоточенных элементах (рис. 1.50, а), так и на коаксиальных, полосковых и волноводных линиях (рис. 1.50, б). В большинстве своем они различаются количеством входов и правилами реализации цепей согласования, составляющих эти мосты.

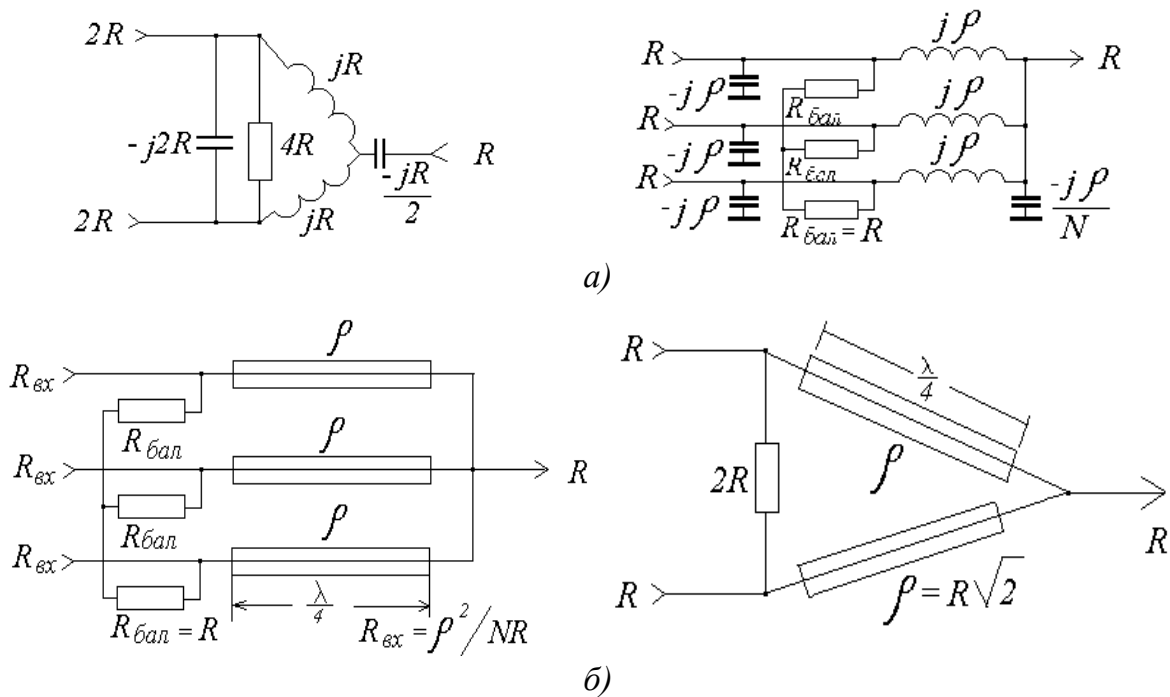


Рис. 1.50. Примеры синфазных мостов на коаксиальных линиях

Таким способом обычно строят мощные согласованные нагрузки для настройки и испытаний аппаратуры, и при значительных мощностях суммируемых мостами сигналов компенсация реактивностей балластного поглотителя позволяет увеличить коэффициент полезного действия на несколько процентов [6]. Однако подобную компенсацию сложно осуществить в диапазоне частот.

Мощность поглотителей выбирается равной мощности одного входного сигнала, чтобы в аварийных ситуациях мост не выходил из строя. Отметим, что синфазные мосты на уровнях входной мощности более 50 Вт применять не следует, так как возникает проблема с отводом тепла от балластных поглотителей, изолированных от корпуса.

Квадратурные мосты отличаются от синфазных качественными характеристиками. У них лучше развязка между входами, и синхронное изменение согласования по входам не влияет на согласование по выходу. Аналогично синфазным мостам их можно использовать и в качестве делящих мостов, и в качестве суммирующих, так как они обладают свойством дуальности. Функциональная схема квадратурного моста изображена на рис. 1.51.

В этой схеме цепи согласования ЦС₁ и ЦС₃ осуществляют трансформацию сопротивлений $R_{вх}$ в $R_{вх}$ и сопротивления нагрузки $R_{н}$ в $R_{бал} = R_{н}$. Цепи согласования ЦС₂ и ЦС₄ осуществляют транс-

формацию $R_{\text{вх}}$ в $R_{\text{н}}/2$. Так как ЦС можно строить различными способами, то это приводит к разнообразию мостовых схем; для примера на рис. 1.52 даны два варианта таких схем.

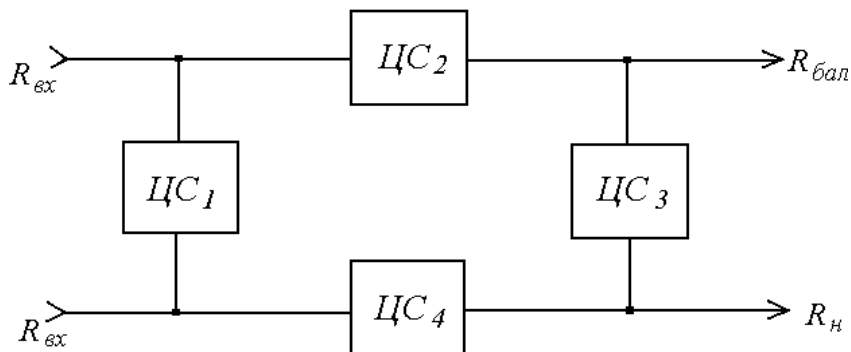


Рис. 1.51. Структурная схема квадратурного моста

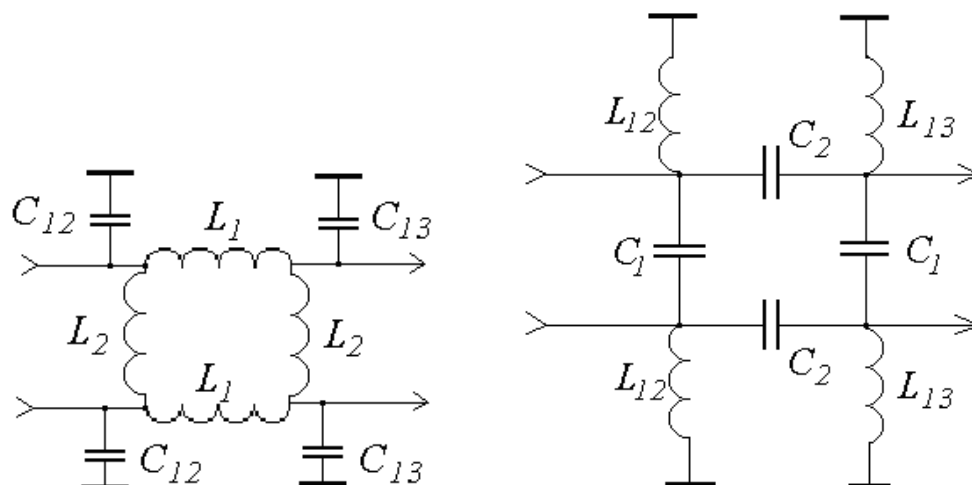


Рис. 1.52. Примеры схем квадратурных мостов

Квадратурные мосты типа направленного ответвителя, изготовляемые на связанных линиях с лицевой связью, как показано на рис. 1.53, привлекли инженеров своей компактностью и простотой изготовления. Как правило, у таких мостов в режиме деления (в полосе частот на +20 % и на -20 % от несущей) мощности в выходных плечах различаются менее чем на 5 %. Для большинства мощных высокочастотных генераторов можно рекомендовать микрополосковые квадратурные мосты с лицевой связью, изображенные на рис. 1.53 [18, 22]. Эти мосты широкополосны, обладают достаточной развязкой между входами, легко реализуются и не требуют сложной настройки.

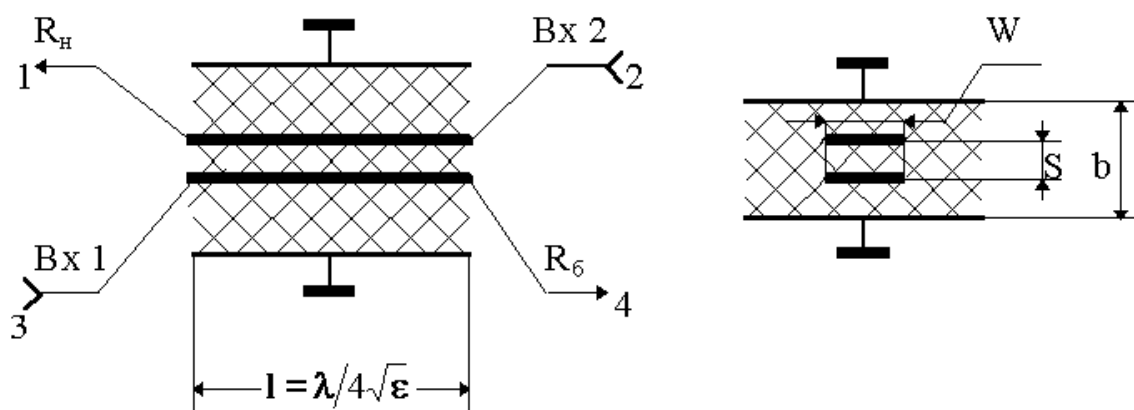


Рис. 1.53. Микрополосковый мост с лицевой связью

Расчет полосковых мостов с лицевой связью выполняют по инженерным методикам, которые допускают определенные приближения при вычислении сложных многомерных интегралов [9, 10, 23]. Погрешность от приближений невелика, что и определило применимость методик для практических приложений. Методика расчета полосковых мостов с лицевой связью основана на том, что при известных входном и выходном сопротивлениях моста Z , диэлектрической проницаемости материала ϵ_1 , диэлектрической проницаемости материала прокладки ϵ_2 , длине волны в свободном пространстве λ и задаваемом коэффициенте передачи по напряжению K моста в одно из плеч, толщине моста b определяются ширина дорожки в зоне лицевой связи W , толщина прокладки диэлектрика между дорожками S , длина дорожек в зоне взаимодействия L и ширина дорожек вне зоны взаимодействия W_1

Основная сложность при создании таких мостов состоит в том, что выполнить прокладку между связанными линиями требуемой толщины S из такого же диэлектрика, что и сами линии, технологически трудно. Поэтому предложим метод избавления от этого недостатка, заключающийся в том, что диэлектрик между дорожками разных линий реализуем нужным по толщине набором из пленок фторопласта, выпускаемых промышленностью в широком ассортименте по толщине. При таком подходе расчетные значения необходимо скорректировать на величину эмпирического коэффициента ν , характеризующего отношение диэлектрических проницаемостей материала самих линий и используемого для прокладки фторопласта.

Расчетные соотношения будут иметь при этом следующий вид [10, 23]:

$$L = \frac{\lambda}{4\sqrt{\varepsilon_1}}; \quad K = 10^{\frac{G}{10}}; \quad v \cong \sqrt{\frac{\varepsilon_2}{\varepsilon_1}}; \quad H = \frac{zb\sqrt{\varepsilon_1(1-k)/(1+k)}}{94\pi} \operatorname{arth}(m);$$

$$W = \frac{2b}{\pi} \left[\operatorname{arth} \left(\sqrt{m \left(m - \frac{H}{b} \right) / \left(1 - \frac{mH}{b} \right)} \right) - \frac{H}{b} \operatorname{arth} \left(\sqrt{\left(m - \frac{H}{b} \right) / \left(m \left(1 - \frac{mH}{b} \right) \right)} \right) \right];$$

$$S = vH,$$

где G – коэффициент передачи моста в одно из плеч по мощности, дБ;

$$n_1 = \frac{60\pi}{z\sqrt{\varepsilon_1(1+k)/(1-k)}};$$

а коэффициент m определяется в зависимости от величины n_1 одним из следующих выражений:

при $0 < n_1 < 1$

$$m = \sqrt{1 - \frac{\left[\frac{e^{\pi/n_1} - 2}{e^{\pi/n_1} + 2} \right]^4}{1}};$$

при $1 < n_1 < \infty$

$$m = \frac{\left[\frac{e^{\pi n_1} - 2}{e^{\pi n_1} + 2} \right]^2}{1}.$$

Дорожки реализуются по общим правилам изготовления микрополосковых линий [9, 10], а ширина дорожек вне зоны лицевой связи определяется по формулам для W и m с учетом того, что в выражениях для n_1 : $n_1 = z\sqrt{\varepsilon_1}/30\pi$, тогда

$$W_1 = \frac{2b}{\pi} \ln \left[\frac{1}{m} + \sqrt{\left(\frac{1}{m} \right)^2 - 1} \right].$$

В результате моделирования приведенных выше выражений построена номограмма (рис. 1.54) для расчета квадратурных микрополосковых мостов в случае изготовления прокладки S из того же диэлектрика, что и линии.

При изготовлении мостов из стандартного фольгированного материала (ФАФ-4, ФЛАН, Поликор, ФФ, Roger и др.) толщиной $C = (b - S)/2$ (см. рис. 1.53) размеры W и S можно определить из следующих выражений:

$$S = \frac{2c \left(\frac{S}{b} \right)}{1 - \left(\frac{S}{b} \right)}; \quad W = (2c + S) \left(\frac{W}{b} \right),$$

где значения S/b и W/b (при входных и выходных сопротивлениях моста, равных 50 Ом) определяются по номограмме (см. рис. 1.54) [10].

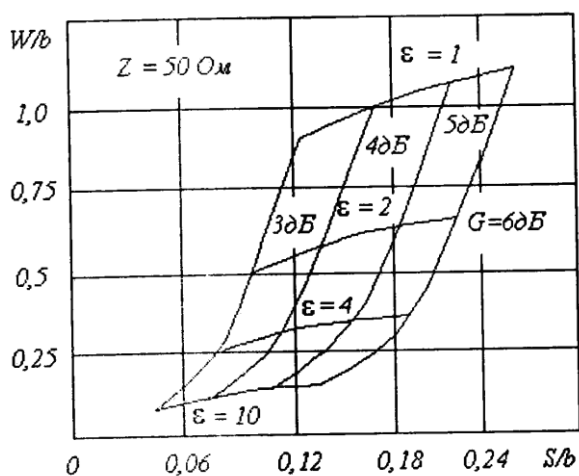


Рис. 1.54. Номограмма для расчета квадратурных мостов с лицевой связью

ности не превышают 5 %, при погрешности балластных поглотителей не выше 10 %.

Примеры реализации верхней и зеркально отображающей ее нижней микрополосковой линии для квадратурных мостов из разных материалов приведены на рис. 1.55. Экспериментальное исследование мостов показало, что потери в них зависят от качества изготовления микрополосковых линий и допустимой погрешности балластного резистора. Как правило, на основной частоте потери мощности

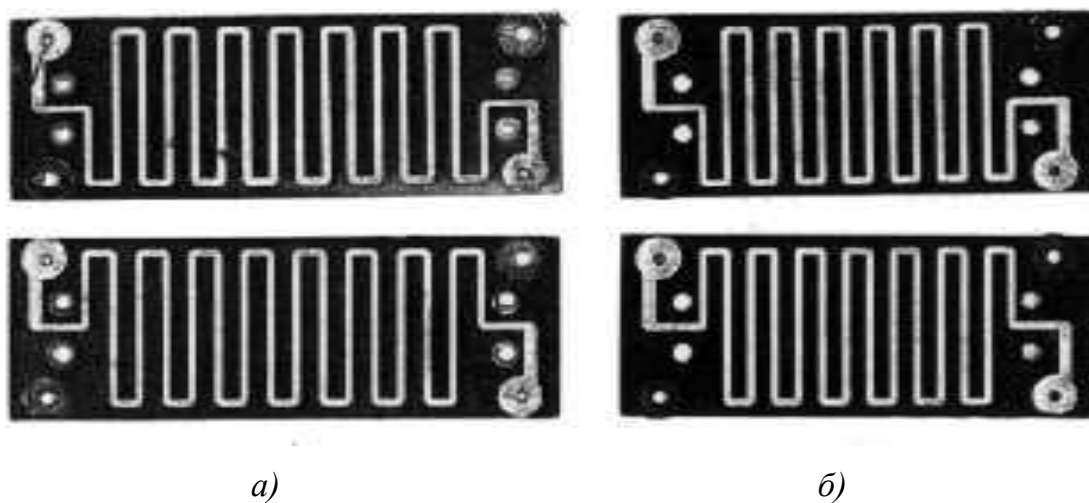


Рис. 1.55. Пример реализации мостов с лицевой связью на микрополосковых линиях с различными материалами для $f = 100 - 150$ МГц: а — ФАФ-4; б — ФЛАН

Иногда по каким-либо причинам удобнее применять квадратурные мосты на сосредоточенных элементах (особенно на частотах ниже 50 МГц). Схема такого моста приведена на рис. 1.56, а выражения для расчета элементов имеют следующий вид [23]:

$$R = R_{\text{вх}} = R_{\text{н}} = R_{\text{г}}; L_1 = R / 2\pi f; L_4 = R / 2\pi f;$$

$$L_2 = L_3 = \sqrt{0,5 R_{\text{вх}} R_{\text{н}} / 2\pi f}; C_1 = C_2 = C_3 = C_4 = \frac{2,4}{2\pi f R}.$$

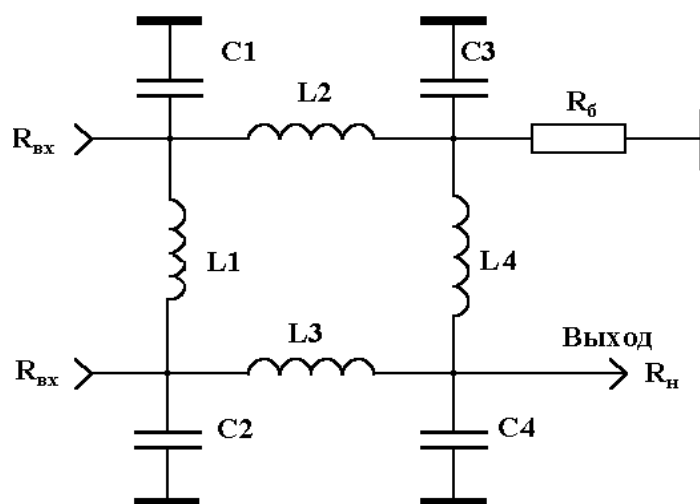


Рис. 1.56. Квадратурный мост на сосредоточенных элементах

Для сложения мощностей большого количества усилительных модулей U_i применяют разветвленные мостовые схемы как по выходу, так и по входу мощного усилителя. На входе усилителей устанавливают такие же, как и на выходе, квадратурные мосты, для автоматического обеспечения требуемых квадратурных (90°) сдвигов по фазе между входными сигналами, как показано для схемы сложения мощностей четырех модулей $U_1 - U_4$ на рис. 1.57. Поскольку при потерях энергии необходим отвод тепла от мостов и от балластных поглотителей R , то и сам мост и поглотители устанавливают обычно на том же радиаторе, что и усилительные модули, в непосредственной близости от цепей согласования усилителей, чтобы минимально терять энергию при передаче ее от усилителя на мост.

Удачное сочетание в схемах блоков деления и сложения мощностей синфазных и квадратурных мостов позволяет получить заданную выходную мощность при минимальном количестве усилительных модулей M . Так, на рис. 1.58 приведена структурная схема блока деления и сложения мощностей высокочастотного генератора мощностью 1 кВт, реализованная на одном синфазном мосту и двадцати квадратурных, имеющая в своем составе пятнадцать идентичных усилительных модулей M_i . Необходимые фазовые сдвиги сигналов достигаются в этой схеме с помощью четвертьволновых отрезков коаксиального кабеля. Используя совместно синфазный и квадратурный мосты, удастся иногда получить выигрыш.

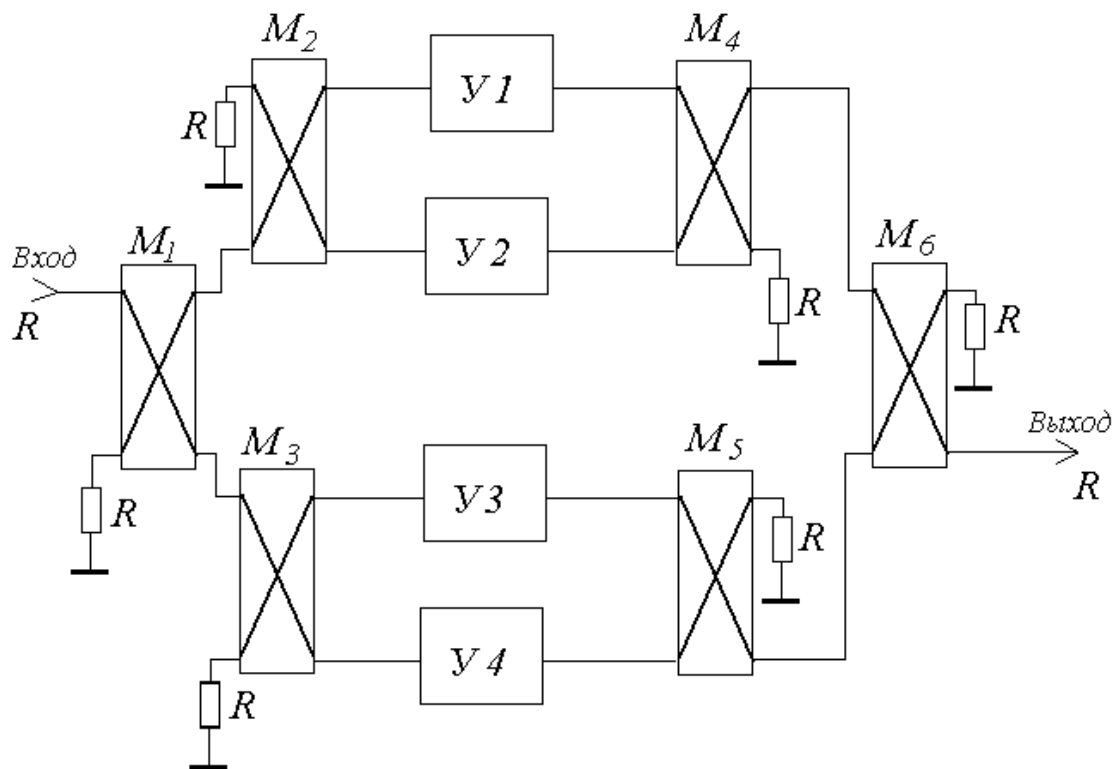


Рис. 1.57. Мостовая схема сложения на квадратурных мостах

Действительно, при построении такого мощного генератора на квадратурных трехдецибелльных мостах потребовалось бы шестнадцать выходных усилительных модулей, четыре предвыходных и тридцать квадратурных мостов в соответствии с выражением для числа трехдецибелльных мостов для типовых схем сложения мощностей $M = 2(i - 1)$, где i – число выходных усилительных модулей.

Выходной мост для схемы, изображенной на рис. 1.58, рассчитывается на коэффициент связи по мощности $G = 4,8$ дБ. Однако такие схемы не нашли широкого применения из-за сложности настройки разных по мощности модулей.

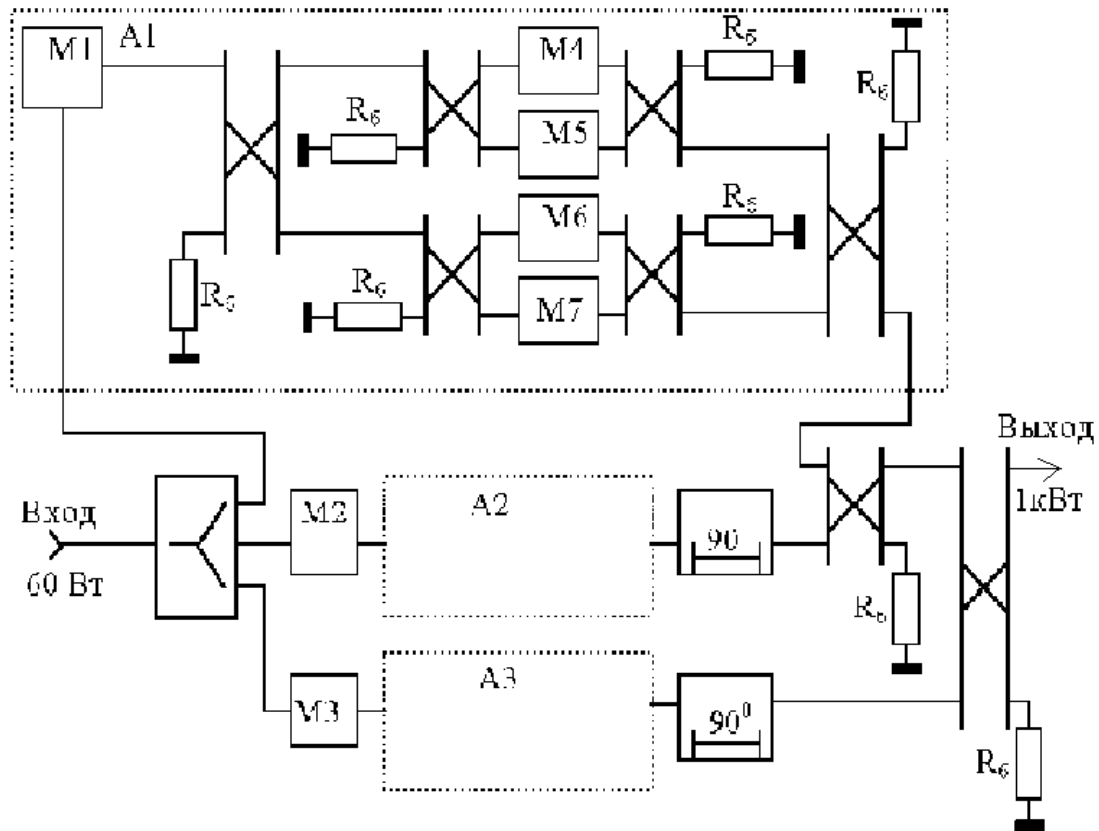


Рис. 1.58. Пример структурной схемы разветвленного мощного генератора

Широко используемые в технике СВЧ и в устройствах малой и средней мощности мосты Ланге (рис. 1.59, а) и тандемное включение квадратурных мостов с ослабленной боковой связью (рис. 1.59, б) в мощных генераторах не следует применять для сложения мощностей из-за возможного пробоя между линиями и пониженной надежности из-за наличия внешних перемычек в этих мостах. В полосковом исполнении на отрезках симметричных линий с сильной боковой связью такие мосты делают для мощностей не выше одного ватта, так как расстояние между линиями становится малым и при большой мощности возникает вероятность электрического пробоя.

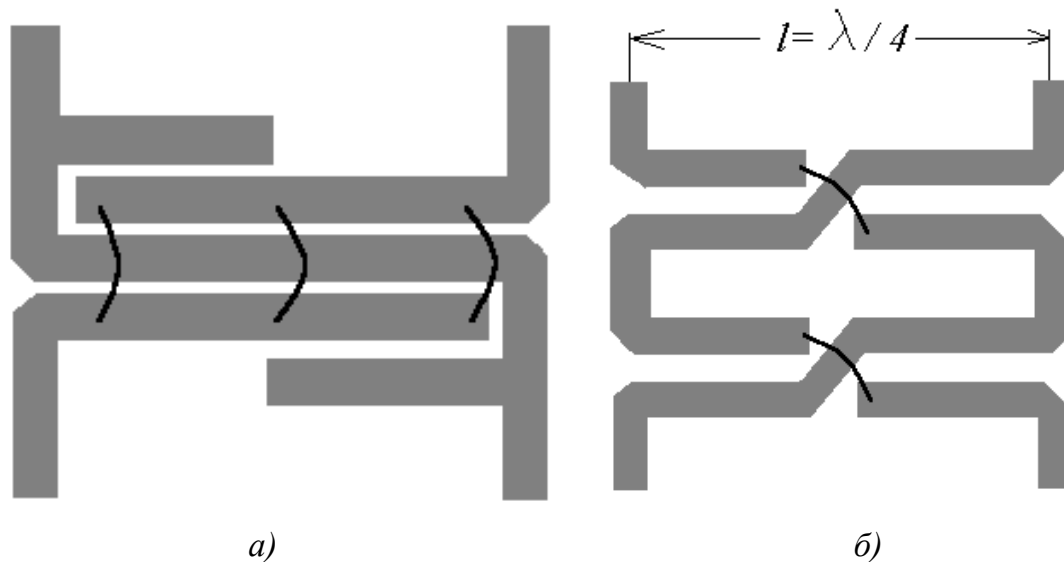


Рис. 1.59. Мосты с ослабленной боковой связью

Развязка между входами мостов с боковой связью порядка 30 дБ, а потери обычно не превышают 0,25 дБ и такие мосты активно используют в качестве датчиков для целей контроля мощности и управления.

1.7. Практические рекомендации

1. При усилении мощности радиосигналов каскадами на биполярных транзисторах наиболее эффективен критический режим работы каскада при углах отсечки коллекторного тока от 70 до 110°.

2. На частотах выше 300 МГц предпочтительно использовать схемы включения транзисторов с общей базой и применять индуктивности в цепях согласования каскадов в микрополосковом исполнении.

3. Для согласования каскадов в полосе частот до половины октавы удачным решением является применение двух или трех звеньев согласующих цепей Г и П вида, позволяющих минимизировать негативное влияние входных емкостей и индуктивностей коллекторных выводов транзисторов каскадов усиления.

4. Для обеспечения фильтрации высших гармоник каждым Г или П согласующим звеном до уровня – 20 дБ необходимо, чтобы коэффициент трансформации сопротивлений звена был меньше 10.

5. Для согласования в полосе частот, превышающей половину октавы, в межкаскадных ЦС рекомендуется применять трансформаторы с магнитными связями или трансформаторы ТДЛ, осуществляя основную фильтрацию высших гармоник многозвенным лестничным фильтром, включаемым на выходе устройства формирования сигналов.

Глава 2. АВТОГЕНЕРАТОРЫ

2.1. Трехточечные автогенераторы

Автогенератор – это нелинейное устройство, самостоятельно и без внешних воздействий преобразующее энергию источника питания в энергию переменных электрических сигналов. Такой преобразователь содержит источник питания, усилитель, колебательную фильтрующую цепь и цепь обратной связи. Принципы построения этих узлов автогенераторов могут быть различными, что и является причиной многообразия схем автогенераторов [24 – 30]. Например, промышленные автогенераторы, используемые в установках ВЧ прогрева, содержат мощные генераторы на лампах ВЧ и СВЧ диапазонов. Импульсные генераторы, широко используемые в радиолокации и навигации, строят на магнетронах и других генераторных приборах техники СВЧ. Большинство же автогенераторов, применяемых в радиотехнике и связи, в качестве возбудителей радиосигналов используют транзисторные усилители ввиду их компактности, надежности, стабильности рабочих характеристик и низковольтного питания.

Основные схемы автогенераторов можно без ощутимого ущерба привести к обобщенной трехточечной схеме, изображенной на рис. 2.1, содержащей усилитель, фильтрующую контурную цепь из двухполюсников \dot{Z}_1 , \dot{Z}_2 , \dot{Z}_3 и источник питания.

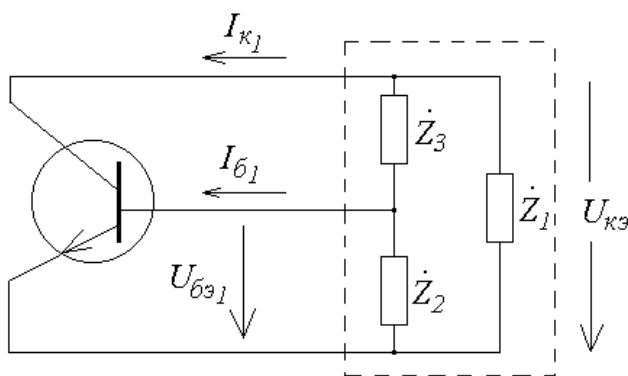


Рис. 2.1. Обобщенная схема автогенератора

Описав взаимосвязь токов и напряжений в этой схеме, несложно получить основное уравнение трехточечного автогенератора [22]:

$$\dot{S}_1 \dot{K} \dot{Z}_K = S_1 K Z_K \exp[j(\varphi_s + \varphi_K + \varphi_{ZK})] = 1,$$

где $\dot{S}_1 = \dot{I}_{K1} / \dot{U}_{\text{бэ}1}$ при $\dot{U}_{\text{кэ}1} = 0$; $\dot{K} = \dot{U}_{\text{бэ}1} / \dot{U}_{\text{кэ}1}$ при $\dot{I}_{\text{б}1} = 0$; $\dot{Z}_K = \frac{\dot{Z}_1(\dot{Z}_2 + \dot{Z}_3)}{\dot{Z}_1 + \dot{Z}_2 + \dot{Z}_3}$.

Основное уравнение распадается на два простых уравнения, получивших названия баланса амплитуд $S_1 K Z_K = 1$ и баланса фаз

$$\varphi_S + \varphi_K + \varphi_{Z_K} = 2\pi n, \text{ при } n = 0, 1, 2, \dots$$

Анализ уравнений показывает, что для режима автогенерации требуется минимизировать действительные составляющие у сопротивлений плеч трехточки (Z_1, Z_2, Z_3) и при неустойчивом положении покоя ($S_1 K > \frac{1}{Z_K}$, при $U_{бэ1} = 0$) в трехточечной схеме необходимы следующие

условия для реактивных сопротивлений плеч трехточки (Z_1, Z_2, Z_3):

$$X_1 X_2 > 0; \quad X_1 X_3 < 0; \quad |X_2| < |X_3|,$$

а частота колебаний находится из уравнения $X_1 + X_2 + X_3 = 0$.

Из этих условий следует, что реактивные сопротивления X_2, X_3 обязательно должны иметь противоположные знаки, а знаки реактивных сопротивлений X_1, X_2 на частоте колебаний должны совпадать, иначе генерация не возникнет. Характер реактивности сопротивления X_1 определил наименование трехточечной схемы – емкостная или индуктивная трехточка, как показано на рис. 2.2.

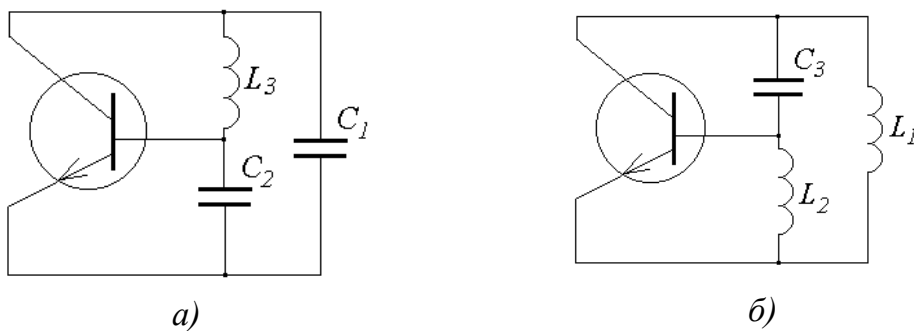


Рис. 2.2. Емкостная и индуктивная трехточечные схемы автогенераторов без цепей питания

Из обобщенной схемы видно, что реактивные составляющие входного, проходного и выходного сопротивлений транзистора включены параллельно соответствующим сопротивлениям фильтрующей контурной системы, и это необходимо учитывать при реализации автогенераторов, соответствующим образом уменьшая номиналы устанавливаемых элементов. Чаще в инженерной практике используется схема емкостной трехточки, так как емкости имеют большую добротность элементов по сравнению с индуктивностями и минимум индук-

тивностей в схеме упрощает реализацию генератора. Для развязки цепей коллектора и базы по постоянной составляющей Клапп предложил последовательно с индуктивностью L_3 в схеме емкостной трехточки установить конденсатор C_3 , выполняющий дополнительные функции увеличения при необходимости величины индуктивности L_3 и коррекции амплитудной характеристики генератора при перестройке его частоты.

Транзисторный генератор, построенный по схеме Клаппа, изображен на рис. 2.3 [23]. Требуемые параметры стационарного режима и условия мягкого (плавного) или жесткого (скачкообразного) его достижения при включении питания реализуются за счет напряжения смещения, обеспечиваемого резисторами $R_1 - R_3$, а также подбором номиналов конденсаторов C_1, C_3 .

Схемных решений автогенераторов гармонических колебаний достаточно много, однако с ростом частоты их выбор ограничивается и на частотах выше нескольких гигагерц из-за конструктивных трудностей практически используют простую одноконтурную схему Клаппа [22 – 30].

На высоких частотах индуктивность вывода базы не позволяет приблизить к базе емкость C_2 и взамен ее используется конструктивная емкость база-эмиттер транзистора, что несколько снижает стабильность генерируемой частоты. Для уменьшения влияния на эту конструктивную емкость флуктуаций температуры приходится работать с уменьшенными токами, что, в свою очередь, ограничивает энергетические возможности генератора. Основные причины изменения генерируемой частоты при изменениях режимов работы транзистора связаны с вариациями его емкостей и изменениями фазового угла средней крутизны φ_S транзистора. Поэтому в автогенераторах стараются использовать транзисторы без явно выраженных инерционных свойств, т. е. с запасом по частоте в два-три раза.

Для уменьшения влияния на стабильность частоты нагрева транзистора в автогенераторах применяют резко недонапряженный режим

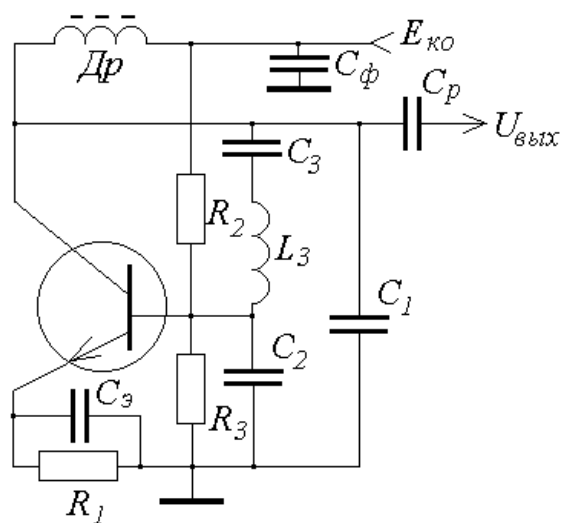


Рис. 2.3. Автогенератор по схеме Клаппа

с коэффициентом использования коллекторного напряжения в три-четыре раза меньшим, чем в критическом режиме при углах отсечки в интервале от 70 до 110° . При этом КПД автогенератора получается низким ($0,1 - 0,2$), следовательно, автогенераторы на транзисторах лучше делать маломощными. При расчете автогенераторов на маломощных транзисторах следует помнить, что увеличение импульса коллекторного тока вызывает разогрев транзистора, но и слишком малые величины импульса коллекторного тока приводят к сильной зависимости параметров транзистора от температуры. Исходя из этих соображений, рекомендуется амплитуду импульса коллекторного тока и напряжение источника питания выбирать из условий

$$i_K = (0,2 - 0,4)i_{K\text{ MAX}}; \quad E_K \leq (0,3 - 0,4)U_{KЭ\text{ MAX}},$$

где $i_{K\text{ MAX}}$, $U_{KЭ\text{ MAX}}$ – допустимые по паспортным данным значения тока и напряжения на коллекторе.

Обычно автогенераторы строят на маломощных высокочастотных транзисторах с последующим усилением сформированных колебаний до требуемого уровня мощности. Для большинства маломощных транзисторов можно рекомендовать выбирать импульс тока коллектора в интервале от 5 до 20 мА. Дроссель в цепи питания коллектора следует выбирать высокодобротным, чтобы он не шунтировал контурную систему генератора. По этой же причине нагрузка автогенератора должна быть высокоомной.

Следует опасаться нагружать автогенераторы непосредственно на контурные фильтрующие схемы. В этом случае система связанных контуров нагрузки и самого генератора описывается сложным уравнением высокого порядка, имеющим несколько корней. Поэтому на выходе схемы автогенератора может скачкообразно меняться частота генерируемого колебания, так как условия баланса фаз и амплитуд могут выполняться сразу для нескольких колебаний. Это явление получило название – затягивание частоты автогенератором, и оно особенно опасно в случае настройки резонансной системы нагрузки на частоты, близкие частоте настройки контурной системы автогенератора. Чтобы избежать затягивания частоты автогенератором и снизить влияние последующих каскадов на стабильность генерируемых колебаний, на выходе автогенератора обычно ставят буферный усилитель, имеющий большое активное входное сопротивление. В качестве буферных усилителей приме-

няют усилители на полевых транзисторах, эмиттерные повторители или усилители с сильно недонапряженным режимом работы.

В аппаратуре часто применяются перестраиваемые по частоте автогенераторы [26]. Методы перестройки частоты, основанные на механическом изменении величины емкости или индуктивности контурной системы генератора, в настоящее время практически не используются из-за быстрого старения механических регуляторов и потери их точности, а также из-за сложности реализации на высоких частотах. Наибольшее применение в современной радиотехнике нашли генераторы, управляемые напряжением (ГУН), в состав которых входит варикап, ве-

личина емкости перехода которого зависит от приложенного запирающего напряжения. В качестве ГУН широко применяют автогенератор с контуром между базой и коллектором транзистора. Электронная перестройка частоты этого генератора осуществляется включением в состав контура варикапом. Один из вариантов схемы приведен на рис. 2.4.

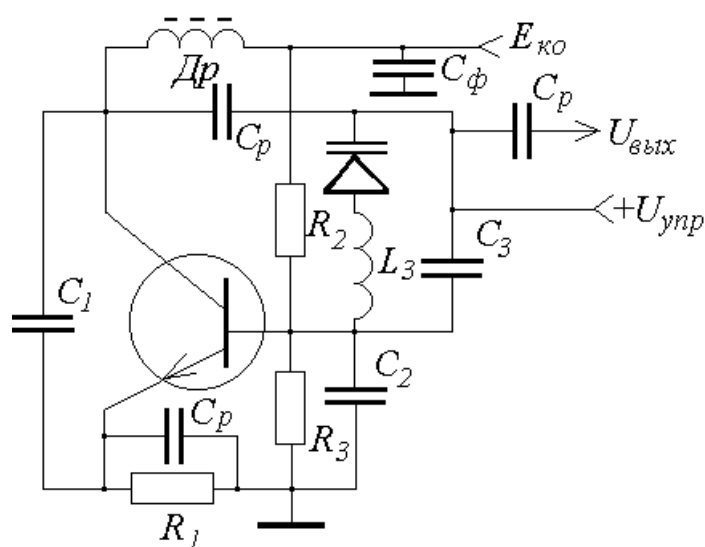


Рис. 2.4. Автогенератор, управляемый напряжением

Для линейной зависимости частоты от напряжения смещения на варикапе, согласно формуле Томпсона $\omega = \frac{1}{\sqrt{LC}}$, требуется изменять емкость по закону обратной пропорциональности ее величины в зависимости от квадрата напряжения смещения. Для этого специально разработаны варикапы со сверхрезким переходом, где эта зависимость близка к требуемой. Однако для большинства варикапов подобная зависимость реализуется только в узком динамическом диапазоне управляющих напряжений, поэтому часто используют схемы с использованием одновременно нескольких варикапов, что позволяет увеличить динамический диапазон перестройки емкости.

Присутствие варикапа в контуре автогенератора усложняет процессы его анализа, так как в этом случае в схеме уже два нелинейных элемента – транзистор и варикап. Но эти проблемы преодолены и методика инженерного расчета ГУН достаточно подробно изложена в работах [22, 26] и заключается в определении реактивных сопротивлений схемы, для которых на средней частоте генерации будет мягкий режим самовозбуждения. Известно большое количество вариантов технической реализации автогенераторов. Часть из схем получила название по имени авторов, например схемы Шембеля, Клаппа. В основном выбор конкретной реализации схемы определяется назначением устройства, в котором используется автогенератор.

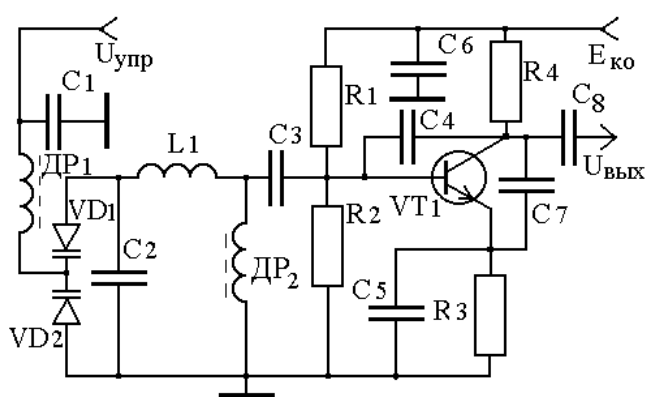


Рис. 2.5. ГУН на дискретных элементах

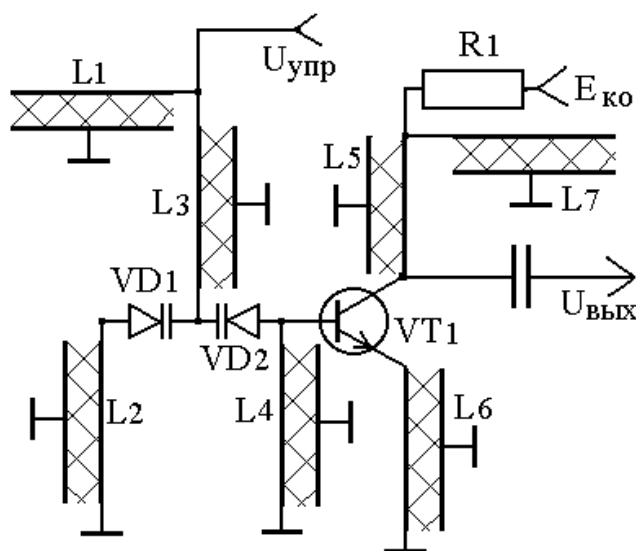


Рис. 2.6. ГУН на микрополосковых линиях

Во многих практических приложениях требуются перестраиваемые автогенераторы. Без применения методов стабилизации частоты, в том числе без охвата ГУН цепями автоматической подстройки частоты, стабильность частоты у таких генераторов составляет 10^{-3} . Примеры схемотехнических решений ГУН с помощью навесных LC элементов и с помощью полосковых линий приведены на рис. 2.5 и 2.6 соответственно.

ГУН, изображенный на рис. 2.5, используется профессионалами для генерации сигналов с частотами до 200 МГц при коэффициенте перекрытия по частоте не выше 1,5. Выходная

мощность такого ГУН обычно составляет единицы милливатт на сопротивлении нагрузки более 50 Ом. При увеличении выходной мощности и коэффициента частотной перестройки в спектре выходных

колебаний увеличивается фазовый шум из-за возрастания влияния высших гармонических составляющих.

Методика расчета элементов схемы достаточно проста. Напряжение коллекторного питания и номиналы резисторов R1, R2, R3, R4 в этом ГУН зависят от типа применяемого транзистора [31].

ГУН, реализованный на полосковых линиях, можно использовать вплоть до частот в десятки гигагерц. Варикапы включены параллельно по постоянному току и последовательно по переменному, что уменьшает их суммарную емкость и увеличивает пробивное напряжение.

2.2. Стабильность частоты автогенераторов

Стабильность частоты колебаний автогенератора зависит от многих причин, к основным из которых можно отнести изменение во времени параметров окружающей среды, флуктуации питающих напряжений, механические вибрационные воздействия, тепловые шумы системы [28 – 30]. Наиболее интенсивно влияет на стабильность частоты генераторов температурный дестабилизирующий фактор, так как основные параметры транзистора и контурной системы с изменением температуры меняются весьма значительно.

Источники питания, как правило, оснащают электронными стабилизаторами напряжения, что защищает от флуктуаций напряжения питания. От механических вибраций можно уберечься простыми конструкторскими мерами типа амортизаторов или заливкой схемы компаундами. С термостабилизацией сложнее, и инженерам приходится принимать дополнительные меры. Относительная стабильность частоты трехточечного автогенератора без принятия специальных мер по термостабилизации составляет

$$\frac{\Delta f}{f} = 10^{-3}, \text{ где } \Delta f \text{ – абсолютное отклонение частоты } f \text{ от ее номинального значения.}$$

Это значение стабильности частоты не устраивает потребителей практически всех видов радиоаппаратуры, и температурная стабилизация потребовала от разработчиков аппаратуры сравнительно сложных усилий. Наиболее легкий способ – почти на порядок улучшить стабильность частоты заключается в возможности применения реактивных элементов с различными температурными коэффициентами.

Относительные изменения емкости и индуктивности под влиянием температуры оцениваются температурными коэффициентами емкости (ТКЕ) – α_E и индуктивности (ТКИ) – α_I , зависящими от конструкции этих деталей, применяемых диэлектриков и материала проводников, а также от геометрических размеров самих деталей

$$\frac{\Delta C}{C} = \alpha_C \Delta t^0, \quad \frac{\Delta L}{L} = \alpha_I \Delta t^0.$$

Промышленность выпускает конденсаторы с различными по знаку ТКЕ как с положительными, так и с отрицательными, что достигается применением различных диэлектриков и методов построения конструкции конденсатора. Величина ТКЕ указывается в марке конденсатора. Поэтому можно применить параметрическую стабилизацию, заменив каждую емкость в схеме генератора параллельным соединением двух емкостей с различными по знаку ТКЕ. При этом рост температуры вызовет увеличение одной и пропорциональное уменьшение другой емкости, а в целом ее значение будет стабильным. Такой способ термостабилизации хорош, но применим только для частот ниже нескольких десятков мегагерц, так как на более высоких частотах номиналы конденсаторов уменьшаются, а дополнительное включение новых элементов вносит, кроме того, нестабильные емкости и индуктивности монтажа.

Другой способ термостабилизации заключается в термостатировании автогенератора. Генератор помещается в мини-термостат, в котором постоянно поддерживается температурный режим с отклонением не более долей градуса от оптимальной температуры работы полупроводниковых приборов (от 47 до 53 °С). Этот метод активно используется в измерительной и специальной аппаратуре, требующей надежного освобождения характеристик тактовых задающих генераторов от температурной зависимости.

В аппаратуре массового применения высокая стабильность частоты автогенераторов достигается применением колебательных систем с высокой добротностью и стабильной частотой собственных резонансов. Этим требованиям удовлетворяют резонаторы, изготовленные из материалов, обладающих прямым и обратным пьезоэффектами. К таким материалам относятся кварц, турмалин и некоторые синтетические материалы. Резонаторы, изготовленные из материалов,

обладающих прямым и обратным пьезоэффектами, стали называть кварцевыми.

Суть прямого пьезоэффекта заключается в том, что под механическим воздействием на кристалл материала нарушается состояние равновесия зарядов в кристалле и на его сторонах появляются электрические потенциалы, пропорциональные величине воздействия [24]. Обратный пьезоэффект состоит в том, что при приложении к материалу разности электрических потенциалов внутреннее электрическое поле кристалла деформируется и это приводит к механической деформации кристалла. Физика пьезоэффектов объясняется просто, если представить кристалл вещества как упорядоченную систему с взаимно уравновешенными внутренними зарядами. При появлении внешнего воздействия стабильное состояние нарушается, система переходит в новое состояние и на обкладках кварца появляются электрические потенциалы либо она претерпевает механическую деформацию при электрических воздействиях.

Эквивалентная схема кварцевого резонатора, как показано на рис. 2.7, представляет собой статическую емкость кварца C_0 (емкость токосъемных пластин и выводов резонатора) с параллельным включением бесконечного ряда последовательных контуров с резонансными частотами, кратными основной частоте резонатора.

Основная частота резонатора определяется его массой и видом используемой деформации кристаллической структуры (сжатия, кручения, изгиба, растяжения и т. п.). Для всех видов кварцевых резонаторов емкости последовательных контуров значительно меньше статической емкости кварца и на любой гармонике имеется последовательный резонанс с частотой $\omega_i = \frac{2}{\sqrt{L_i C_i}}$ и

параллельный резонанс с частотой $\omega_{\text{ПАР } i} = \omega_i \sqrt{1 + \frac{C_i}{C_0}}$.

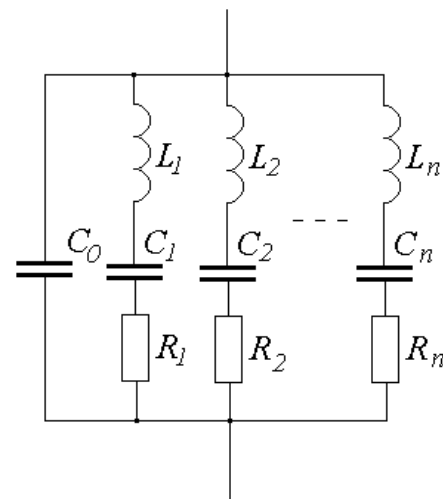


Рис. 2.7. Эквивалентная схема кварцевого резонатора

Поскольку кварцевый резонатор имеет высокую добротность, порядка $10^4 - 10^6$, при анализе схемы для узкого диапазона частот вблизи любой из гармоник остальными последовательными контурами можно пренебречь. Кварцевый резонатор эквивалентен контуру с очень малым включением, поэтому изменения параметров внешней схемы мало влияют на стабильность частот резонатора. Начиная с 7-й гармоники, добротность соответствующих контуров несколько снижается. Температурный коэффициент частоты (ТКЧ) для разных срезов кварца различен, но для большинства имеет вид параболы с экстремумом с нулевым значением ТКЧ на определенной температуре. Для работы в условиях широких изменений температуры среды кварцевый генератор целиком помещают в мини-термостат.

Применение кварцевых резонаторов в качестве индуктивной ветви трехточечного автогенератора позволяет достичь долговременной относительной стабильности генерируемой автогенератором частоты в интервале $10^{-6} - 10^{-7}$ [28]. Конкретное значение стабильности частоты определяется видом среза пластины кварца и технологией его изготовления (КГ – кварц с герметизированным корпусом, КВ – кварц с вакуумным корпусом). Серийно выпускаемые резонаторы изготавливают на частоты от 1 кГц до 100 МГц в различном исполнении (вакуумное, микромодульное, миниатюрное, герметизированное). На частотах до 15 МГц кварцевые резонаторы возбуждают на основной частоте, а на более высокие частоты – на гармониках. Резонаторы выпускаются с частотными номиналами как по стандартной сетке частот, так и по заказам потребителей на различные дробные значения частоты.

При работе с повышенной мощностью рассеивания кварцевые резонаторы стареют, и это приводит к изменению их резонансной частоты. Поэтому при изготовлении кварцевые резонаторы проходят тренировку с повышенной мощностью рассеивания, а эксплуатируются при мощности рассеивания от 0,1 до 1,0 мВт, что и определяет выходную мощность практически всех кварцевых генераторов. Схемы кварцевых генераторов можно разделить на две группы:

- *осцилляторные*, в которых кварцевый резонатор включен вместо одного реактивного двухполюсника в обобщенной трехточечной схеме;
- *фильтровые*, в которых кварцевый резонатор включен либо в цепь обратной связи, либо в контур, но имеется и обычный колеба-

тельный контур, который обеспечивает выполнение условий самовозбуждения генератора даже при закороченном кварцевом резонаторе.

Наиболее широкое применение нашли осцилляторные схемы, среди которых часто применяется схема с включением кварцевого резонатора между базой и коллектором транзистора, как показано на рис. 2.8. Эта схема имеет высокую стабильность частоты, что обусловлено как слабым шунтированием резонатора транзистором, так и тем, что высшие гармоники фильтруются емкостями C_1 и C_2 . Схема применима и на основной частоте, и на частоте гармоник, но при работе на гармониках для исключения возможности генерации на частотах ниже заданной в схему вместо емкости C_1 включают контур, настроенный на частоту ниже рабочей, но выше ближайшей низшей гармоники.

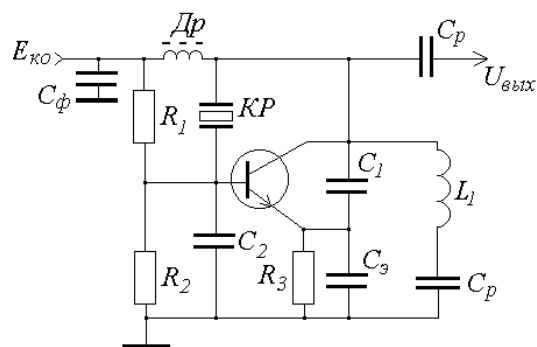


Рис. 2.8. Кварцевый генератор

Часто в фильтровых схемах с кварцевым резонатором параллельно кварцу включают резистор, чтобы избежать возможности генерации на параллельном резонансе с нестабильной емкостью кварцедержателя. При этом добротность резонатора снижается незначительно, так как последовательный резонанс от этого резистора практически не страдает. Нагрузку к кварцевому генератору подключают, как правило, через буферный усилитель, чтобы избежать снижения добротности контурной схемы и не ухудшить стабильность частоты генератора.

Кварцевые генераторы можно изготавливать в гибридном и интегральном исполнении. В качестве усилителя при этом используются интегральные усилители, а кварц и элементы регулировки используются навесные. Такие решения дают определенный конструктивный выигрыш на частотах выше 100 МГц, где находят активное применение элементы с распределенными параметрами. Иногда с кварцевым резонатором последовательно включают конденсатор с номиналом менее 10 – 15 пФ. Этим достигается регулировка частоты кварцевого генератора (в малых пределах) в сторону увеличения, но наличие нестабильной емкости сокращает индуктивное сопротивление ветви с

кварцем, тем самым снижая добротность контура и негативно отражаясь на долговременной стабильности частоты автогенератора.

При построении прецизионных кварцевых генераторов с повышенной стабильностью частоты (не хуже 10^{-7}) иногда в качестве усилительного элемента применяют составной транзистор, обладающий высоким коэффициентом усиления, но схема при этом критична к напряжениям питания и сложна в настройке.

Большое количество радиоустройств используют не перестраиваемые автогенераторы. Часто на практике не требуется стабильность частоты выше 10^{-5} . В низкочастотной области такие генераторы удобно реализовывать с помощью операционных усилителей, как показано на рис. 2.9, а. Такой генератор работает на основной частоте кварцевого резонатора. Простота схемы обеспечила ее применение в радиоустройствах бытовой техники.

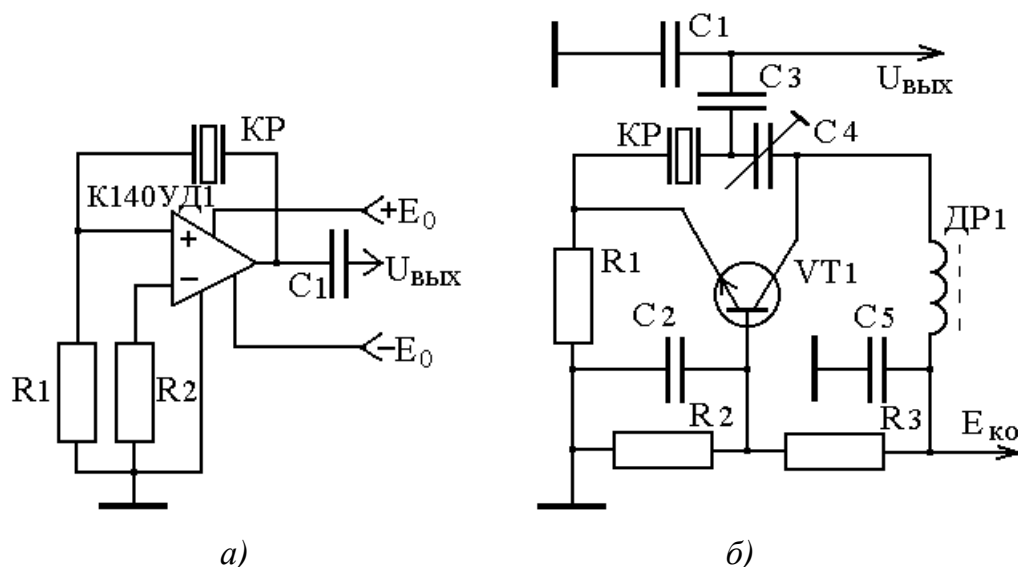


Рис. 2.9. Кварцевые генераторы: а – на операционном усилителе; б – на гармониках частоты кварцевого резонатора

Схема генератора, работающего на частотах гармоник кварцевого резонатора, показана на рис. 2.9, б. Выходная мощность такого генератора не превышает доли милливатта при стабильности частоты не хуже 10^{-6} . Номиналы элементов для области частот от 100 до 200 МГц следующие: $R_1 = 510 \text{ Ом}$, $R_2 = 10 \text{ кОм}$, $R_3 = 20 \text{ кОм}$, $C_1 = 10 \text{ пФ}$, $X_{C_{2,3}} < 1 \text{ Ом}$, $C_3 = 15 \text{ пФ}$, $C_4 = 2 - 8 \text{ пФ}$ [29].

С целью формирования высокостабильных колебаний часто применяют методы частотной и фазовой автоподстройки частоты [22,

23]. Наибольшее применение получил метод фазовой автоподстройки частоты (ФАПЧ), уступающий методу частотной автоподстройки по скорости настройки частоты, но превосходящий его по точности. Принцип действия ФАПЧ при формировании стабильных сигналов на частотах, превышающих возможности кварцевых генераторов, поясняется рис. 2.10. Фазовый детектор сравнивает частоту i -й гармоники сигнала эталонного (чаще всего кварцевого) генератора с частотой сигнала ГУН и вырабатывает сигнал ошибки, который, проходя ФНЧ, управляет перестройкой ГУН до тех пор, пока его частота не совпадет с частотой i -й гармоники сигнала опорного эталонного генератора.

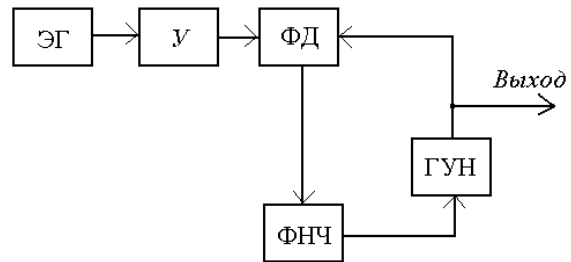


Рис. 2.10. Структурная схема ФАПЧ:
 ЭГ – эталонный генератор,
 У – умножитель частоты,
 ФД – фазовый детектор,
 ФНЧ – фильтр низких частот

Таким путем, используя цифровую форму сигналов и применяя делители с переменным коэффициентом деления (ДПКД) частоты, можно синтезировать сетки частот [25, 26], шаг которых определится минимальной частотой сигнала, поступающего на вход импульсно-фазового дискриминатора (ИФД) от кварцевого генератора (КГ). Схема такого синтезатора частот изображена на рис. 2.11. Ввиду большого спроса, вызванного бурным развитием индивидуальных средств связи и навигации, схемы синтезаторов частоты этого типа стали изготавливать в виде микросхемы с навесным кварцевым резонатором.

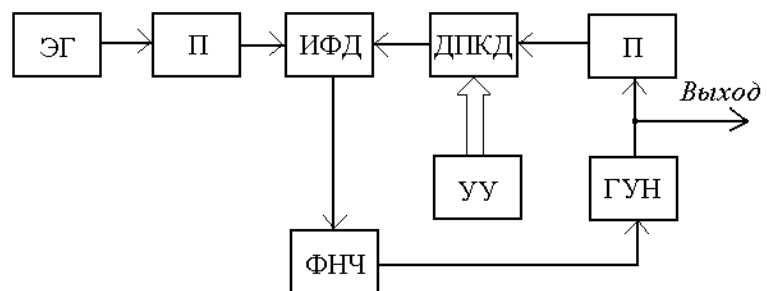


Рис. 2.11. Схема цифрового синтезатора частоты: П – преобразователь аналогового сигнала в последовательность импульсов,
 УУ – устройство управления

Режимы работы цифровых синтезаторов частоты с кольцами ФАПЧ (называемых также синтезаторами активного типа), вопросы их устойчивости и особенности применения подробно исследованы и освещены в работе [25].

2.3. Автогенераторы СВЧ и миллиметрового диапазонов

Прогресс в области освоения сантиметрового и миллиметрового диапазонов волн во многом объясняется развитием элементной базы СВЧ диапазона. Для получения больших мощностей (десятки киловатт в непрерывном режиме) успешно применяются лампы бегущей волны, пролетные клистроны, магнетроны и их разновидности. Для радиосистем, требующих относительно небольших мощностей (милливатты – десятки ватт), на частотах от 10 до 100 ГГц используются полупроводниковые приборы СВЧ: биполярные и полевые транзисторы, лавинно-пролетные диоды (ЛПД), диоды Ганна. Интенсивное развитие средств мобильной связи и навигации, а также спутниковых радиосистем стимулировало развитие полупроводниковых приборов СВЧ диапазона.

Биполярные транзисторы, обладающие широкой рабочей полосой частот, эксплуатируются вплоть до частоты в 20 ГГц [32, 33], но на частотах выше 10 ГГц их мощность в непрерывном режиме не превышает десятки ватт и их потеснили более мощные полевые транзисторы. Полевые транзисторы обладают большей широкополосностью по сравнению с биполярными, так как не имеют ограничения частоты снизу. У биполярных СВЧ транзисторов это ограничение вызвано уменьшением надежности транзисторов при работе на низких частотах из-за роста коэффициента усиления.

В название кремниевых полевых транзисторов обычно вводят обозначение их структуры: МОП (металл – двуокись кремния – полупроводник) либо МДП (металл – диэлектрик – полупроводник). Применение затвора с барьером Шотки (металл – полупроводник) повышает высокочастотные свойства полевых транзисторов. Для уменьшения потерь в таких структурах часто применяют в качестве полупроводника арсенид галлия. В работе [23] предложено рассматривать полевой транзистор как управляемый полем резистор. С ростом тока через резистор он греется, растет его сопротивление и происходит саморегулирование тока стока. Наличие этого эффекта позволяет включать полевые транзисторы параллельно без дополнительных мер по выравниванию параметров транзисторов. Также не требуются специальные меры защиты полевых транзисторов от перегрева, поскольку они обладают эффектом самостоятельной терморегуляции.

Отличительные черты мощных биполярных СВЧ транзисторов:

- высокая добротность входных и выходных сопротивлений при низких их действительных частях;
- низкие коэффициенты усиления (3 – 7 дБ на верхней частоте), сильно зависящие от частоты;
- резкая чувствительность к изменениям нагрузки.

Схемные решения автогенераторных устройств СВЧ совпадают со схемами обычных трехточечных ВЧ генераторов, но отличаются максимальной простотой, что связано с желанием разработчиков минимизировать возможные побочные емкости и индуктивности монтажа. Часто конструкции на СВЧ транзисторах размещают в экранированных и герметизированных пространствах для дополнительной стабилизации влияния внешних факторов.

За счет индуктивности общего вывода в схеме с общим эмиттером возникает отрицательная обратная связь, а в схеме с общей базой она положительная, что позволяет достигать приемлемых коэффициентов усиления. Поэтому практически на частотах выше 2 ГГц все мощные транзисторы (кроме специально предназначенных для автогенераторов) имеют конструкцию корпуса, приспособленную для работы по схеме с общей базой. Однако в схеме с общей базой из-за положительной обратной связи через индуктивность общего вывода ухудшается стабильность характеристик при флуктуации нагрузки. В узкой полосе частот от этого можно избавиться, включая последовательно с индуктивностью вывода конденсатор, но в широкой полосе частот это не удастся.

Расчеты транзисторных СВЧ усилителей и автогенераторов требуют анализа сложной эквивалентной схемы транзистора и расчета топологии входных и выходных цепей связи. Ввиду сложности расчетов их выполняют, как правило, с помощью вычислительной техники, выбирая структуру цепей согласования исходя из опыта и интуиции разработчика. При проектировании устройств СВЧ на транзисторах необходимо считаться с разбросом параметров транзисторов, особенно ощутимым на СВЧ, поэтому при расчетах следует использовать статистические методы оптимизации.

При проектировании ГВВ и транзисторных автогенераторов для работы на частотах ниже 300 МГц используют упрощенную эквивалентную схему транзистора, что существенно ускоряет анализ и син-

тез схемных решений. Как правило, на этих частотах применяют сосредоточенные емкости без ножек, впаиваемые прямо в платы, и разработка топологии каскада также упрощается. Однако без макетирования и последующей оптимизации конструкции практически не обходится ни одна разработка устройств на частоты выше нескольких десятков мегагерц.

Следует дополнительно остановить внимание на выборе материала диэлектрика для плат устройств. На частотах выше 300 МГц ощутимо проявляется рост потерь в диэлектриках и неоднородность диэлектрической проницаемости по поверхности стеклотекстолита, широко используемого в радиотехнике. Поэтому на СВЧ необходимо применять специальные материалы, имеющие меньшие потери: ФАФ, ФАФ-4, ФЛАН, Поликор, Rogers, керамику. Выбор материала при этом зависит не только от цены, вида проектируемой аппаратуры и условий ее применения, но и от имеющейся у изготовителя технологии производства, так как обработка таких материалов требует специального оборудования.

Автогенераторы на лавинно-пролетных диодах. В режиме лавинного пробоя полупроводника резко возрастает поток основных носителей заряда через диод. Генерация СВЧ колебаний объясняется тем, что возникающие под влиянием переменного СВЧ поля изменения тока носителей зарядов через диод запаздывают так сильно, что большая часть их движется уже при воздействии тормозящей полуволны СВЧ поля и отдает ему часть своей энергии, полученной от источника постоянного питания. На таком принципе можно усиливать СВЧ сигналы и осуществлять их автогенерацию [32, 33]. При этом возможны два различных режима работы, обусловленные различными процессами: лавинным пробоем и пролетом носителей заряда. Отсюда название – лавинно-пролетные диоды (ЛПД).

На практике используют два режима работы ЛПД:

– *нормальный пролетный режим*, за рубежом названный режимом IMPATT (IMPact Avalanche – ударная лавина, Transit Time – пролетное время);

– *аномальный режим*, или *режим с захватом плазмы*, за рубежом названный TRAPATT (TRApped Plasma – захваченная плазма, Avalanche Triggered Transit – пробег области лавинного умножения).

В режиме TRAPATT реализуется высокий (до 75 %) КПД, но частоты генерации ощутимо ниже частот в режиме IMPATT и шумовые характеристики генераторов не удовлетворительны. Также в режиме TRAPATT из-за низких напряжений на диоде требуются специальная колебательная система и структура диода $n^+ - p - p^+$ с искусственно сформированной зависимостью убывания напряженности поля вдоль перехода. В импульсном режиме можно получить мощности в сотни ватт, но практическое применение режима из-за указанных недостатков ограничено.

ЛПД представляет собой кристалл из арсенида галлия, либо кремния или германия со структурой $p^+ - n - n^+$ или более сложной. ЛПД с более сложной структурой обычно имеют свои названия: диоды Рида, ЛПД с барьером Шотки, диоды Мисавы и т. д. При помощи ЛПД успешно генерируются одним диодом непрерывные мощности до 20 Вт в сантиметровом и до 1 Вт в миллиметровом диапазонах волн, что и определило их практическое применение в мобильных системах передачи информации и навигации.

Известна статическая зависимость скоростей дрейфа носителей заряда через полупроводник от напряженности приложенного электрического поля, приведенная на рис. 2.12 [32]. Из этой зависимости видно, что при напряженности внешнего поля более 10^4 В/см скорость дрейфа зарядов становится постоянной и достигает насыщения. Но при больших напряженностях внешних полей в диоде происходит ударная ионизация атомов полупроводника. Количество электронов и дырок резко возрастает, что приводит к увеличению тока проводимости через диод. Каждый носитель заряда, вошедший в запирающий слой диода, рождает одну новую пару носителей, обеспечивающую прохождение тока.

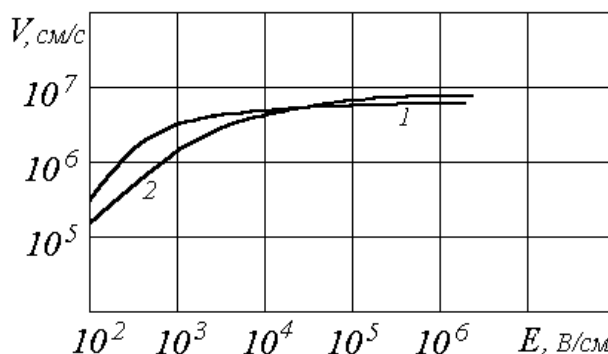


Рис. 2.12. Зависимость скоростей дрейфа электронов (1) и дырок (2) в кристалле германия от напряженности приложенного электрического поля

Процессы ионизации происходят в основном в области наибольших значений напряженности электрического поля, который

назвали слоем умножения. Первая пара носителей порождает вторую и так далее, что приводит к бесконечному росту тока диода. Поэтому схемы устройств на ЛПД должны обязательно иметь внешнюю цепь ограничения тока диода, иначе неизбежно его разрушение.

В пролетном пространстве диода геометрически много большим, чем слой умножения, ионизация практически отсутствует, и заряды двигаются со скоростью насыщения. Если ЛПД поместить в СВЧ резонатор, то за время дрейфа зарядов знак волны СВЧ поля, воздействующего на диод, изменится на противоположный, т. е. между током диода и приложенным переменным напряжением появится фазовый сдвиг в 180° , что эквивалентно наличию отрицательного сопротивления. Поле при этом будет оказывать на дрейф зарядов тормозящее влияние, и энергия тока лавины будет передаваться СВЧ полю резонатора.

В свою очередь амплитуда наводимого движущимися в пролетном пространстве зарядами тока в нагрузке управляется напряжением на слое умножения. Лавинный ток с ростом напряжения на слое умножения приобретает вид последовательности узких импульсов,

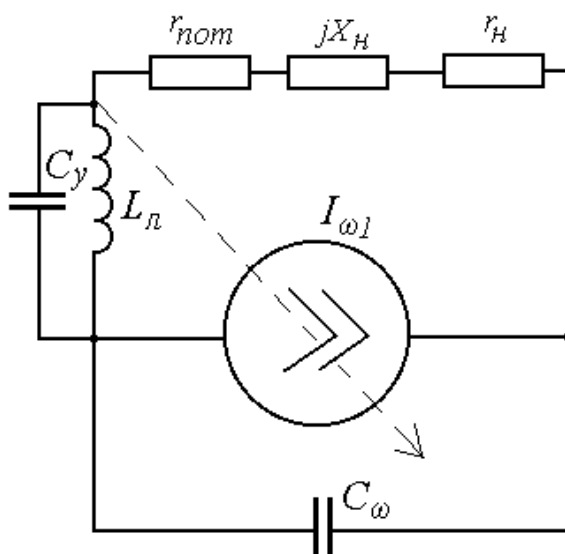


Рис. 2.13. Упрощенная эквивалентная схема автогенератора на ЛПД

запаздывающих на 90° от максимумов напряжения. Первая гармоника этих импульсов стимулирует наведение в контуре СВЧ энергии. Такое рассмотрение приводит к упрощенной эквивалентной схеме автогенератора на ЛПД, аналогичной, как показано на рис. 2.13, трехточечной схеме автогенератора.

Автогенератор на ЛПД состоит из резонатора и включенного в этот резонатор диода [33]. При этом конструкция должна обеспечивать подвод напряже-

ния питания на диод, необходимость подстройки частоты, регулировку связи с нагрузкой. Цепь постоянного питания должна иметь фильтр и систему токоограничения и иметь высокое выходное дифференциальное сопротивление. Это все значительно усложняет ана-

лиз и расчет автогенераторов на ЛПД. Разработка таких устройств выполняется с помощью ЭВМ и с обязательным экспериментальным исследованием и оптимизацией.

В этой схеме полный ток диода определяется суммой токов через индуктивность L_n , отражающую сдвиг тока по отношению к напряжению в слое умножения и через емкость слоя умножения C_y . К запорному слою диода подключены сопротивления нагрузки $r_n + jX_n$ и сопротивление потерь в диоде и в колебательной системе $r_{ном}$. Так как генератор тока управляется напряжением на слое умножения, то схема аналогична трехточечной. При емкостном характере контура $L_n C_y$ сопротивление X_n для мягкого самовозбуждения должно иметь индуктивный характер.

Практические схемы ГВВ на ЛПД часто реализуют с помощью циркуляторов (Ц), как показано на рис. 2.14. На схеме сигнал от генератора возбуждения (ГВ) через циркулятор и контурную систему (К) поступает на лавинно-пролетный диод. На диод через стабилизатор тока (СТ) и фильтр (Ф) поступает также напряжение смещения от источника питания (ИП). Усиленный в ЛПД сигнал через контур возвращается к циркулятору и через него поступает в нагрузку Z_n . Первые генераторы на ЛПД диодах были построены в СССР в 1962 г. и примерно в то же время в США, а к началу 1970 г. такие генераторы были освоены промышленностью для серийного выпуска.

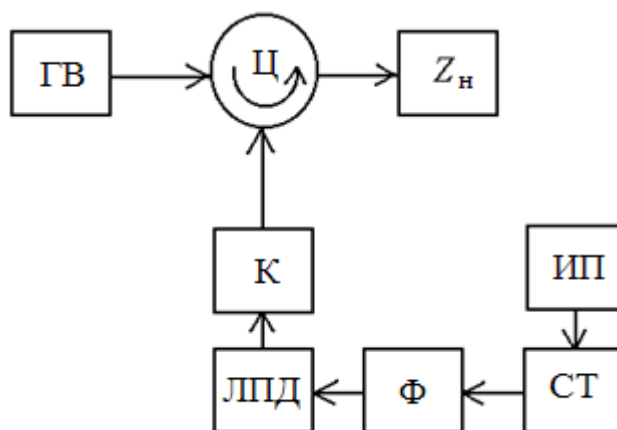


Рис. 2.14. Структурная схема ГВВ на ЛПД

На рис. 2.15 приведены зависимости от частоты мощности и КПД генераторов на ЛПД.

Так как генерация возникает от процессов ударной ионизации при лавинном пробое полупроводника, то спектр излучения генераторов на ЛПД очень зашумлен. Шумы, сравнительно низкий КПД, а также технологические трудности изготовления ЛПД – основные недостатки этих активных элементов. В настоящее время верхний предел этих приборов составляет несколько сотен гигагерц, т. е. пере-

крываются полностью миллиметровые волны (ММВ) и частично ближние миллиметровые волны (БММВ), занимающие диапазон от 100 до 1000 ГГц.

На рис. 2.16 приведен пример установки ЛПД в волноводе.

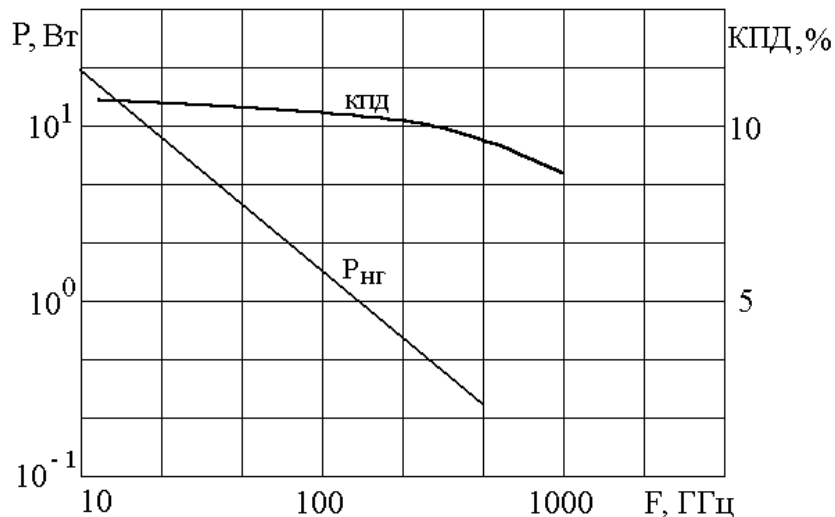


Рис. 2.15. Выходная мощность и КПД генераторов на ЛПД в режиме непрерывной генерации (НГ) для режима IMPATT

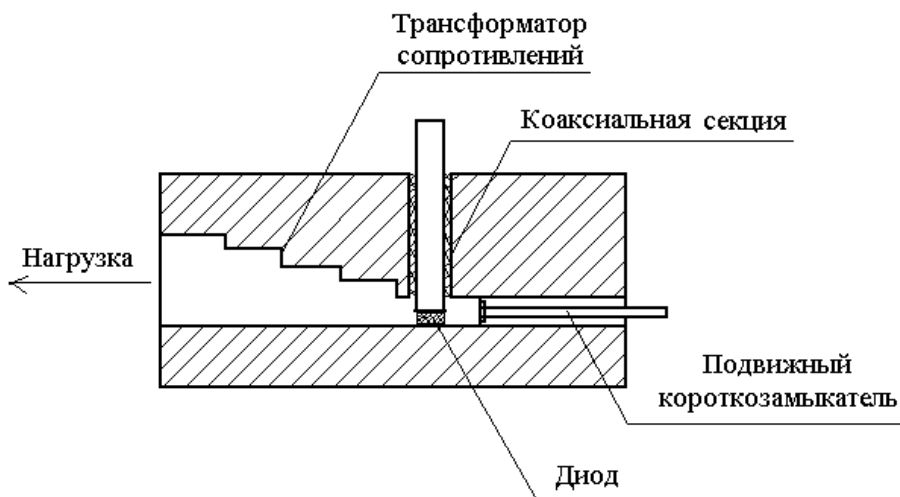


Рис. 2.16. Один из способов установки ЛПД в волноводе

Автогенераторы на диодах Ганна. Ганн открыл диодный эффект в полупроводниках на арсениде галлия в 1962 г., но серийно генераторы на эффекте Ганна стали выпускаться только в 1970 г. В отличие от ЛПД диод Ганна не имеет $p-n$ перехода, а представляет собой пластину однородного полупроводника из арсенида галлия (GaAs) или

фосфида индия (InP), имеющую за счет донорной примеси проводимость электронного характера.

Диоды Ганна используют как автогенераторы сантиметровых и миллиметровых волн с выходной мощностью в непрерывном режиме не выше 0,5 Вт. Однако в диапазоне СВЧ на диодах Ганна построены импульсные генераторы с мощностью в импульсе более 5 кВт, что определило широкое применение этих диодов в технике локации и обнаружения. В миллиметровом диапазоне диоды Ганна в основном используют как гетеродины, так как они обладают коэффициентом шума много лучшим, чем у ЛПД. Энергетические и частотные характеристики диодов Ганна уступают ЛПД. На рис. 2.17 представлены зависимости от частоты мощности генераторов на диодах Ганна и их КПД. Работа генераторов на диодах Ганна объясняется объемными свойствами полупроводника и тем, что движущиеся электроны обладают свойствами и

частицы и волны. В диоде Ганна электрическое поле индуцирует отрицательное дифференциальное сопротивление при переносе электронов в зоне проводимости из долины (области с минимумом кинетической энергии) с низкой энергией и высокой подвижностью электронов в долину с большей энергией и малой подвижностью.

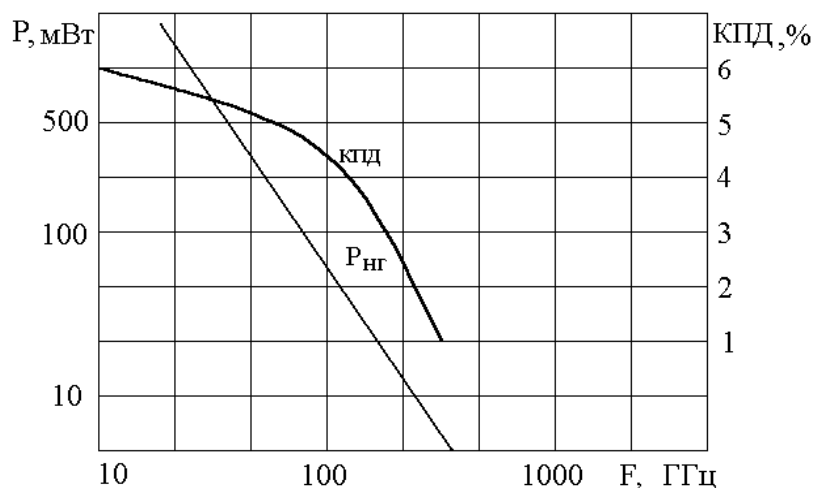


Рис. 2.17. Выходная мощность в режиме непрерывной генерации и КПД автогенераторов на диодах Ганна

Прибор принципиально неустойчив, поскольку случайные флуктуации плотности носителей в полупроводнике вызывают появление объемного заряда, который экспоненциально возрастает в пространстве и во времени. Эти вызванные отрицательным сопротивлением флуктуации объемного заряда движутся по полупроводнику и порождают СВЧ колебания. Поскольку работа происходит на объемных эффектах и не связана с лавинными пробоями, у генераторов на диодах

Ганна малый уровень шумов и это определило их применение в качестве гетеродинов и усилителей, построенных по принципу двухплюсника, как и на ЛПД.

Вакуумные электронно-волновые источники излучения. К вакуумным электронно-волновым (ВЭВ) источникам излучения следует в первую очередь отнести изобретенные в 1937 г. клистрон и в 1939 г. магнетрон (рис. 2.18). Эти генераторы широко применяются в промышленной электронике и в радиолокации, имеют высокий КПД, а выходные мощности у таких генераторов превышают десятки киловатт в режиме непрерывной генерации (НГ) на частотах вплоть до 200 ГГц. Практически верхняя граница частотного диапазона определяется возможностями технологии производства по сверхточной обработке поверхностей металлических резонаторов.

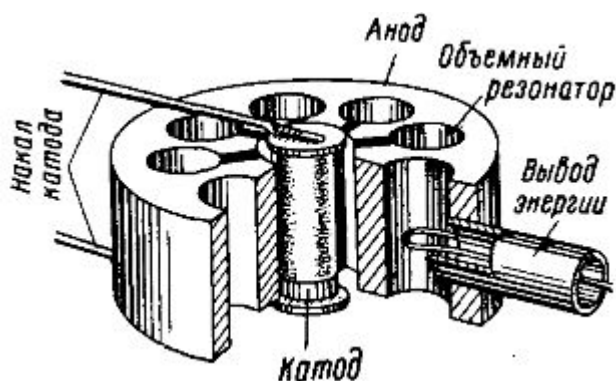


Рис. 2.18. Анод магнетрона в разрезе

В магнетронах используется движение электронов во взаимно перпендикулярных электрическом и магнитном полях, создаваемых в кольцевом зазоре между катодом и анодом. Анодное напряжение создает радиальное электрическое поле, под действием которого электроны от катода устремляются к аноду.

Электромагнит создает в кольцевом зазоре магнитное поле, направленное по оси магнетрона. Под действием магнитного поля электрон отклоняется от радиального направления и движется по сложной спиральной траектории. В пространстве между катодом и анодом образуется вращающееся электронное облако с языками, напоминающее ступицу колеса со спицами. Пролетая мимо щелей объемных резонаторов анода, электроны возбуждают в них высокочастотные колебания. Каждый из объемных резонаторов представляет собой колебательную систему с распределенными параметрами. Электрическое поле концентрируется у щелей, а магнитное поле сосредоточено внутри полости. Вывод энергии из магнетрона осуществляется при помощи индуктивной петли, выполняющей роль антенны, помещаемой в один или чаще в два соседних резонатора.

Эти генераторы широко применяются в промышленной электронике и в радиолокации, имеют высокий КПД, а выходные мощности у таких генераторов превышают десятки киловатт в режиме непрерывной генерации (НГ) на частотах вплоть до 200 ГГц. Практически верхняя граница частотного диапазона определяется

К новым типам ВЭВ генераторов можно отнести генератор с распределенным взаимодействием, генератор на лампе обратной волны (карциотрон), гиротрон, ледатрон, пениотрон, а также устройства на релятивистских электронных пучках (РЭП). На этих приборах достигнуты высокие мощности излучения в режиме НГ, что и позволило успешно начать освоение диапазона миллиметровых волн (ММВ). Принципы работы этих приборов различны. Так, генератор с распределенным взаимодействием формирует мощный сигнал миллиметровых волн за счет модуляции электронного пучка большой мощности при его прохождении через периодическую структуру. Российские разработчики генераторов достигли на карциотроне выходную мощность в несколько ватт на частотах до 1200 ГГц с диапазоном перестройки по частоте до 10 %.

Гиротроны (рис. 2.19), представляющие собой ВЭВ генератор миллиметровых волн большой мощности, использующий индуцированное циклотронное электромагнитное излучение электронов, обеспечили получение мощностей в режиме НГ, измеряемых сотнями киловатт при коэффициенте полезного действия выше 30 %. Этот прибор работает следующим образом. Эмитируемые с катода электроны имеют перпендикулярную внешнему магнитному полю компоненту скорости, в результате чего они приобретают спиральную траекторию, двигаясь в магнитном поле по направлению к коллектору под действием ускоряющего напряжения. Это движение по спирали происходит с циклотронной частотой электронов, и гиротрон является источником колебаний именно этой частоты. Благодаря связи электронного пучка с ММВ излучением размеры пучка и СВЧ системы оказываются довольно большими (длина гиротрона примерно 20 см) по сравнению с длиной волны, поэтому отпадают проблемы, характерные для всех других типов приборов ММВ диапазона.

Разработаны усилительные варианты гиротронов, получившие наименование «гироклистроны и гиро-ЛБВ», которые нашли практическое применение на верхних частотах СВЧ диапазона. Высокий КПД, большая выходная мощность и не слишком высокие требования к технологии изготовления привлекают конструкторов к совершенствованию этого типа приборов. На рис. 2.19, *а* показана напряженность внешнего магнитного поля, прикладываемого к прибору. На рис. 2.19, *б* – траектория движения электронов вблизи катода гиротрона, а на рис. 2.20 – разрез, показывающий устройство гиротронно-

го генератора. В связи со сравнительно большими (20 – 30 см) размерами гиротронов, их катодов и электронных пушек они могут обеспечивать очень высокую выходную мощность при большом КПД [33].

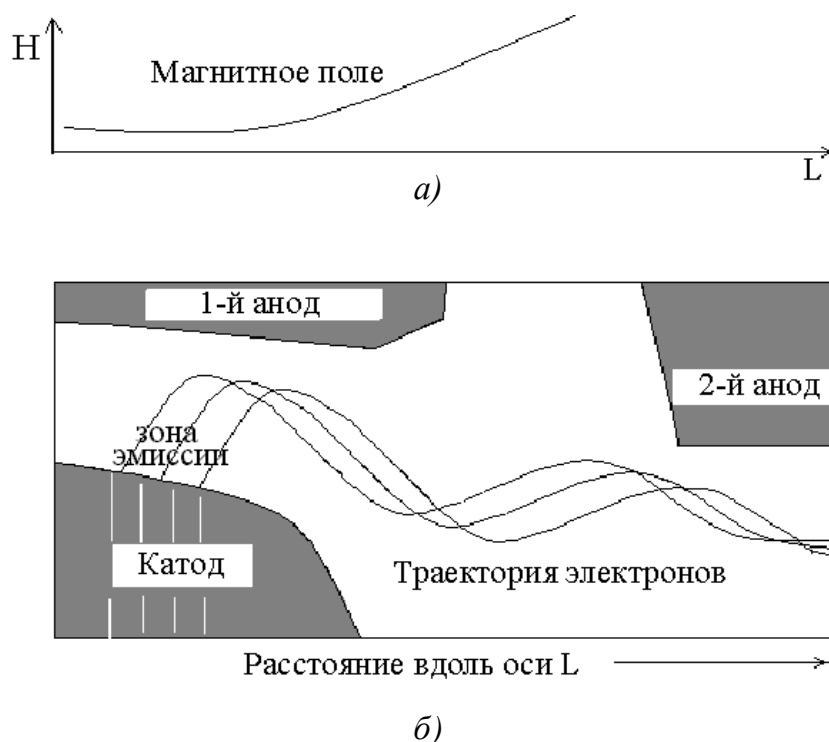


Рис. 2.19. Движение электронов около катода гиротрона

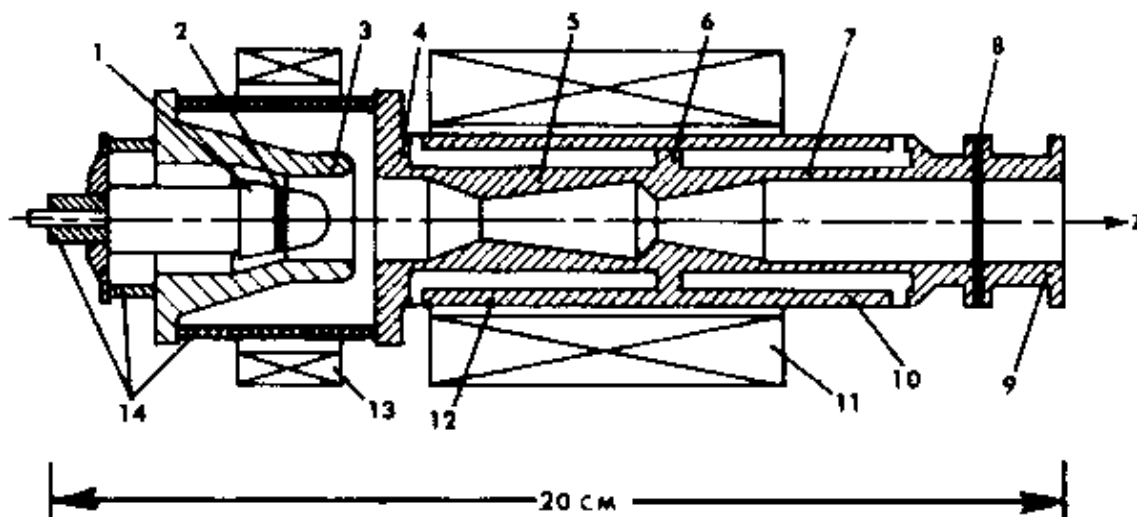


Рис. 2.20. Разрез гиротронного генератора: 1 – электронная пушка; 2 – зона эмиссии оксидного катода; 3 – первый анод; 4 – второй анод; 5 – резонатор 6 – диафрагма; 7 – коллектор; 8 – вакуумное окно; 9 – волновод к нагрузке; 10, 12 – каналы водяного охлаждения; 11, 13 – катушки электромагнитов; 14 – изоляторы

В работе [33] приводятся данные о достигнутых на гиротронах параметрах излучения. Например, в СССР на волне 2 мм еще в 1981 г. достигнута мощность в режиме непрерывной генерации 22 и 1,2 кВт на волне 0,9 мм при коэффициенте полезного действия не ниже 30 %. Позднее на волне 5 мм была достигнута мощность непрерывного излучения в 205 кВт.

Один из самых простых генераторов миллиметровых волн, получивший название орбитрон, представляет собой, как показано на рис. 2.21, алюминиевый цилиндр, помещенный в разреженное пространство.

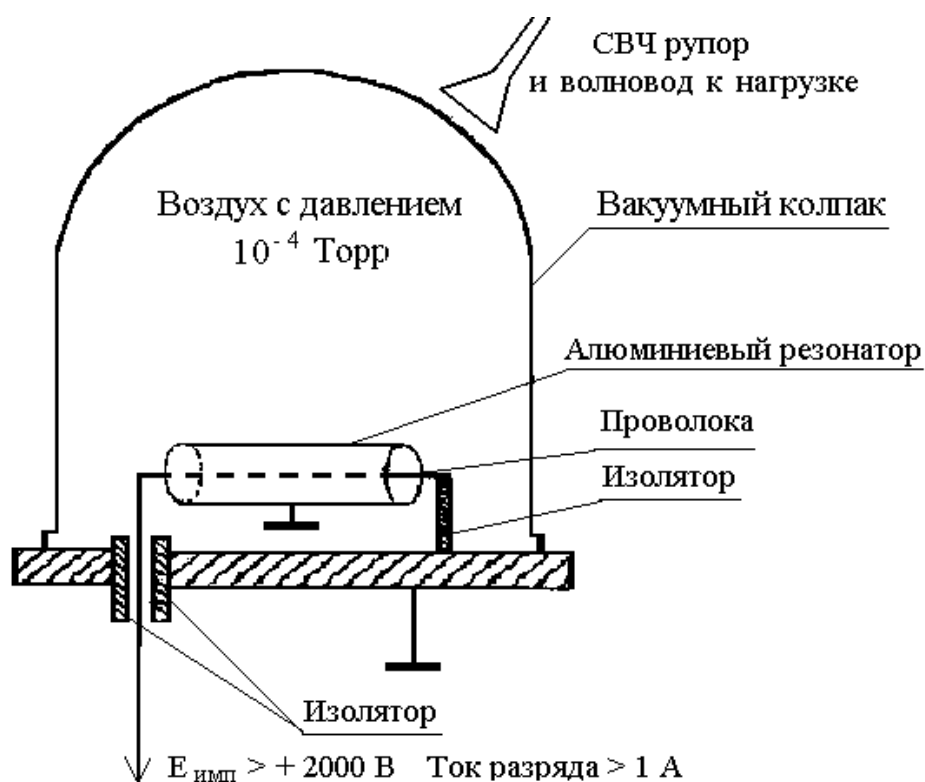


Рис. 2.21. Устройство орбитрона

В центре цилиндра натянута проволока, на которую подаются импульсы высоковольтного напряжения. При пониженном давлении воздух ионизируется, и создаваемые электроны притягиваются к проволоке. Электроны, имеющие поперечную компоненту скорости, будут двигаться по орбите относительно проволоки. Таким образом обеспечивается электростатическое формирование потока электронов, не требующее внешних магнитных полей.

На орбитронах получены импульсы излучения на частотах до нескольких десятков гигагерц, а основное достоинство этих простых приборов состоит в том, что они не нуждаются во внешних магнитных полях. И хотя КПД орбитронов низок, они нашли применение в качестве задающих генераторов миллиметровых волн.

Для генераторов миллиметрового диапазона, применяемых в радиотехнике, требуется обеспечить высокую стабильность частоты. Наиболее совершенные методы основаны на соединении достоинств частотной автоподстройки частоты (ЧАПЧ), обладающей высокой скоростью и большей полосой захвата, а также фазовой автоподстройки частоты (ФАПЧ), обладающей высокой точностью. Такие схемы известны как для аналоговых, так и для цифровых фазовых детекторов.

Экспериментально измеренный спектр сигнала стабильного генератора с частотой 30 ГГц, охваченного объединенной схемой ЧАПЧ и ФАПЧ, показан на рис. 2.22. Как видно из рисунка, генератор имеет достаточно заметные, правда ослабленные, побочные излучения, появление которых вызвано присутствием нескольких смесителей в схеме формирования сигнала выходной частоты.

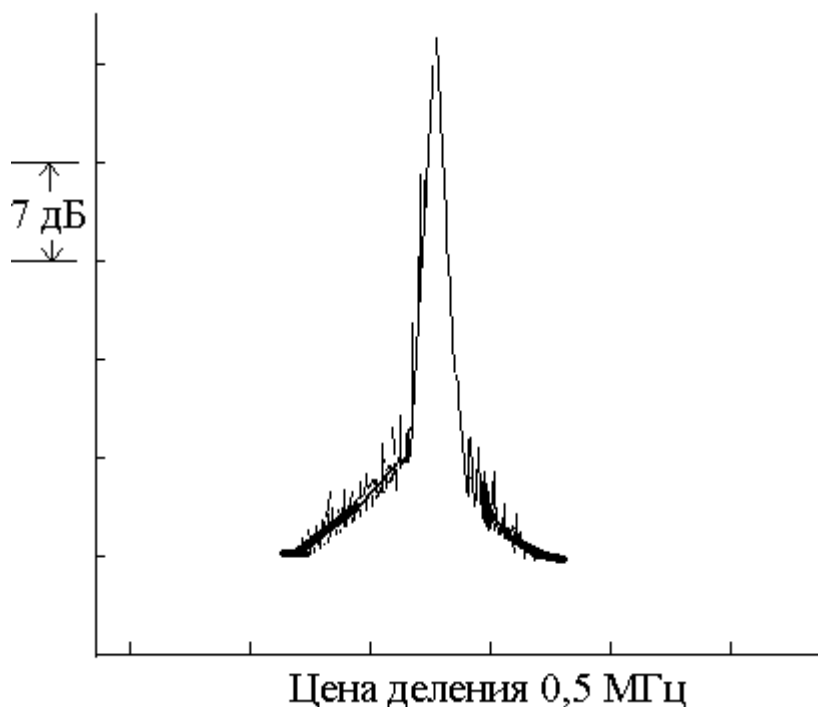


Рис. 2.22. Спектр сигнала твердотельного генератора ММВ с кольцами ЧАПЧ и ФАПЧ

2.4. Возбудители и синтезаторы частоты

Плавную перестройку частоты по диапазону осуществляют с помощью возбудителей частоты. Широкое распространение получила интерполяционная схема возбудителя частоты, изображенная на рис. 2.23. В этой схеме высокостабильный сигнал $f_{\text{КГ}}$ кварцевого генератора (КГ) смешивается в смесителе с нестабильным сигналом $f_{\text{ПГ}}$ перестраиваемого генератора (ПГ). Стабильность суммарного сигнала f определится как

$$\left| \frac{\Delta f}{f} \right| = \frac{\pm \Delta f_{\text{КГ}} \pm \Delta f_{\text{ПГ}}}{f_{\text{КГ}} + f_{\text{ПГ}}}.$$

Если наложить условие $\Delta f_{\text{КГ}} \gg \Delta f_{\text{ПГ}}$, то величиной $f_{\text{ПГ}}$ можно пренебречь, а затем, умножив и разделив второе слагаемое на $f_{\text{ПГ}}$, получим

$$\left| \frac{\Delta f}{f} \right| = \frac{\pm \Delta f_{\text{КГ}} \pm \Delta f_{\text{ПГ}}}{f_{\text{КГ}} + f_{\text{ПГ}}} \cong \left| \frac{\Delta f_{\text{КГ}}}{f_{\text{КГ}}} \right| + \frac{f_{\text{ПГ}}}{f_{\text{КГ}}} \left| \frac{\Delta f_{\text{ПГ}}}{f_{\text{ПГ}}} \right|.$$

Например, $f_{\text{ПГ}} = 0,4 - 0,7$ МГц при стабильности 10^{-3} , а $f_{\text{КГ}} = 100$ МГц, при стабильности 10^{-7} . Тогда на выходе получим перестраиваемые частоты в диапазоне от 100,4 до 100,7 МГц при стабильности

$$\left| \frac{\Delta f}{f} \right| = 10^{-7} + \frac{0,7}{100} 10^{-3} = 7,1 \cdot 10^{-6}.$$

Интерполяционная схема широко используется в радиостанциях низового звена, позволяя получать сравнительно стабильные частоты при плавной перестройке генератора по диапазону. Следует заметить, что при полосе перестройки частоты более октавы (двух раз) фильтр на выходе схемы должен синхронно перестраиваться вместе с перестраиваемым генератором (ПГ). Поскольку любой генератор имеет отклонение частоты в интервале от $-\Delta$ до $+\Delta$, то при дискретной перестройке частоты с шагом 2Δ приемник не различает плавную либо дискретную перестройку. Это привело к созданию дискретно пере-

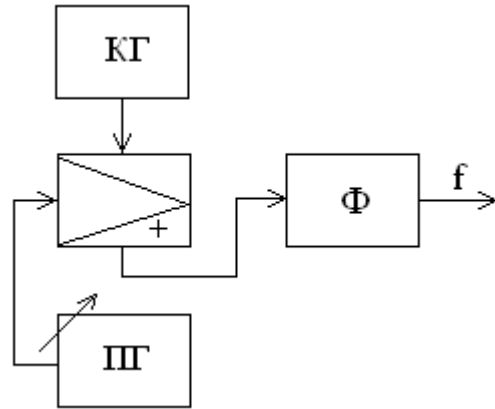


Рис. 2.23. Интерполяционная схема возбудителя

страиваемых генераторов, получивших название синтезаторов частоты [24 – 28].

Известно два способа построения синтезаторов частоты:

- *прямой*, при котором выходные частоты получаются путем различных преобразований стабильной частоты опорного генератора;
- *косвенный*, основанный на применении схем фазовой автоподстройки частоты.

Синтезаторов частоты, построенных по прямому способу, известно много типов. Рассмотрим синтезатор частоты с вычитанием ошибки, схема которого изображена на рис. 2.24. Стабильный сигнал кварцевого генератора подается на генератор гармоник (ГГ), на выходе которого формируются до двухсот гармоник частоты кварцевого генератора. Фильтр Ф1 имеет узкую полосу пропускания, поэтому при перестройке нестабильного перестраиваемого генератора (ПГ) только какая-либо одна из этих гармоник обеспечивает разностную частоту, которая может пройти фильтр Ф1. После второго смесителя, работающего на сумму частот, нестабильный сигнал ПГ пропадает, и через широкополосный фильтр Ф2 проходит сигнал той гармоники, которая организовала разностную частоту, прошедшую через фильтр Ф1.

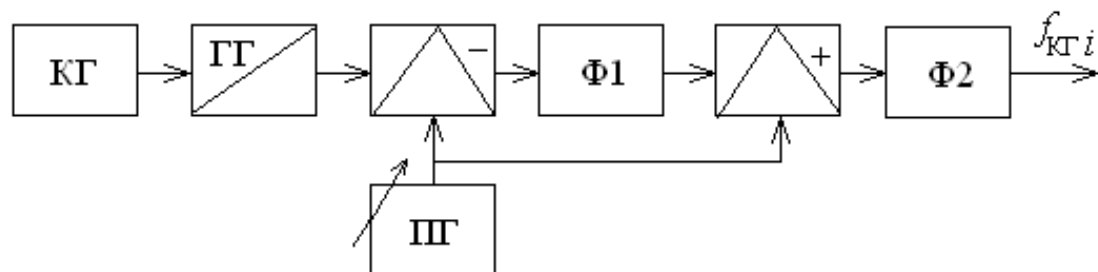


Рис. 2.24. Синтезатор частоты с вычитанием ошибки

При дальнейшей перестройке ПГ сигнал следующей гармоники КГ сможет попасть на выход. Поскольку сигнал нестабильного перестраиваемого генератора вносится в схему с разными знаками, то это и обеспечивает компенсацию нестабильности частоты ПГ. Эта схема используется как для синтеза частот, так и для других практических приложений.

Рассмотрим двухуровневый метод формирования сетки частот. В этой схеме (рис. 2.25) сигнал кварцевого генератора запускает генератор импульсов (ГИ) с частотой следования, равной частоте кварце-

вого генератора. Эти импульсы проходят через управляемый по шине делитель с переменным коэффициентом деления (ДПКД), и их период следования меняется в зависимости от выбранного коэффициента деления ДПКД. После деления поток импульсов поступает на триггер (Т) на выходе которого формируется сигнал вида меандр с периодом вдвое большим, чем у запускающих триггер импульсов. Фильтром выделяется основная частота из меандра. Таким образом, меняя коэффициент деления ДПКД, получаем на выходе схемы различные субгармоники частоты опорного кварцевого генератора.

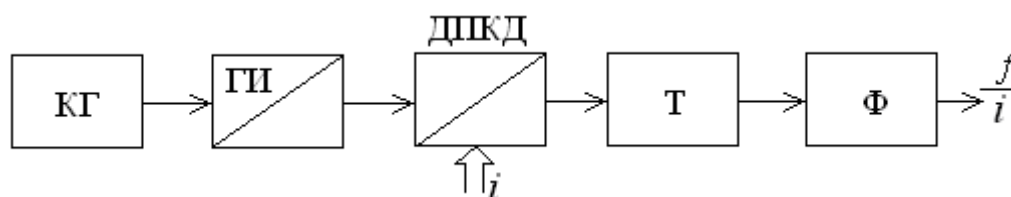


Рис. 2.25. Двухуровневый синтезатор частоты

Среди цифровых синтезаторов частоты активного типа наибольшее распространение получила схема, изображенная на рис. 2.26. В этой схеме на входы импульсно-фазового дискриминатора (ИФД) поступают импульсы с ДПКД и преобразованный делителем (Д) в импульсный сигнал опорного кварцевого генератора (КГ). С помощью кольца импульсно-фазовой подстройки на выходе схемы устанавливается колебание с частотой строго кратной частоте квантования f_k , формируемой на выходе делителя Д. Для установки новой частоты на выходе схемы необходимо изменить коэффициент деления ДПКД и перестроить перестраиваемый генератор ПГ.

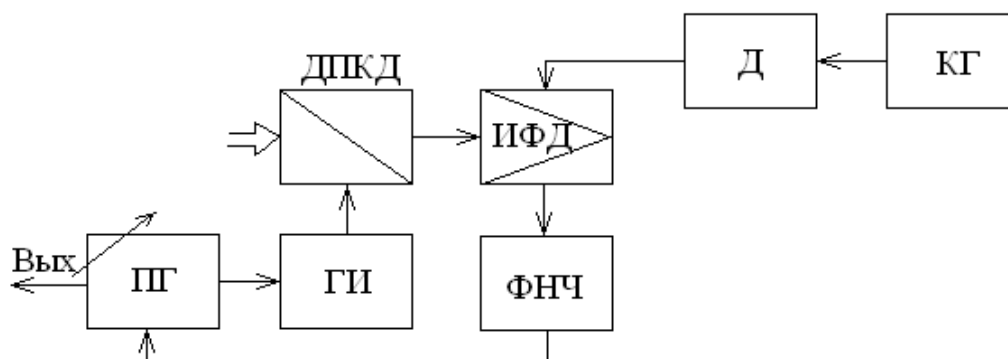


Рис. 2.26. Цифровой синтезатор частоты

Синтезатор позволяет получать любую частоту из множества N f_k . Достоинство синтезатора – высокая чистота спектра, т. е. минимум фазовых шумов в выходном сигнале. Синтезаторы такого типа выпускаются в микросхемном исполнении и дополнительными элементами для таких микросхем являются кварцевый резонатор и генератор, управляемый напряжением. Недостаток синтезатора – затягивание времени переключения частот из-за инерционности фильтра низких частот (ФНЧ), необходимой для подавления побочных составляющих при мелком шаге квантования и высоком коэффициенте деления в ДПКД.

2.5. Практические рекомендации

1. Для большинства практических приложений, не требующих стабильности частоты лучше чем 10^{-3} , можно рекомендовать трехточечные схемы автогенераторов, применяемые до частот в несколько гигагерц.

2. Кварцевые автогенераторы со стабильностью частоты 10^{-6} – 10^{-8} на основной частоте работают до 100 МГц, имея наилучшие показатели на частотах от 10 до 30 МГц.

3. Кварцевые автогенераторы можно реализовать на гармониках основной частоты вплоть до пятой гармоники.

4. Повышение частоты без изменения относительной стабильности возможно с помощью умножителей частоты.

5. Для обеспечения стабильности частоты лучше чем 10^{-3} у автогенераторов СВЧ диапазона требуется применять фазовую автоподстройку частоты к опорному стабилизированному генератору.

6. Синтезаторы частоты пассивного типа имеют меньшее время установки частоты, чем синтезаторы активного типа, но уступают им по уровню фазовых шумов.

Глава 3. АНАЛОГОВЫЕ МЕТОДЫ МОДУЛЯЦИИ

3.1. Амплитудная модуляция и модуляторы

Процесс наложения информационного сообщения на сигнал называется модуляцией. При амплитудной модуляции (АМ) высокочастотных колебаний их амплитуда меняется по закону передаваемого низкочастотного сообщения, как показано на рис. 3.1.

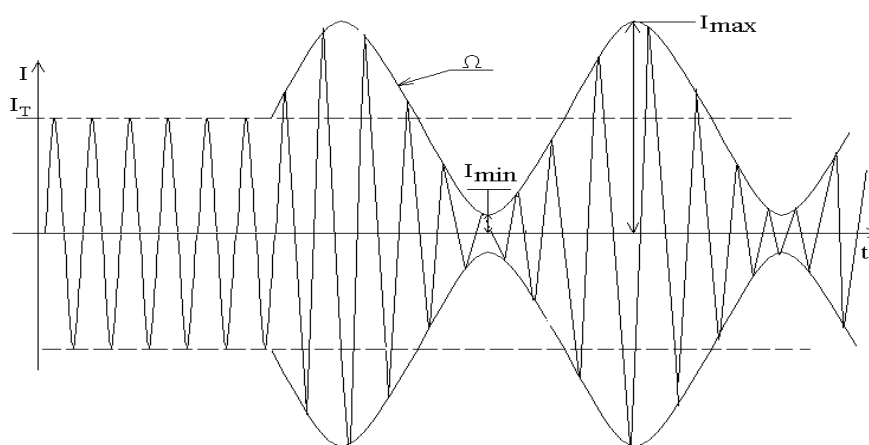


Рис. 3.1. АМ колебание

Пусть сигнал сообщения описывается выражением $I(t) = I_{\Omega} \cos(\Omega t)$, где $\Omega = \sum_{i=1}^n 2\pi F_i$ представляет собой совокупность из n спектральных

составляющих с частотами F_i , формирующих сигнал сообщения. Сигнал высокой частоты, при отсутствии амплитудной модуляции называемый сигналом в режиме молчания или в телефонном режиме, записывается в форме $I_{\text{ВЧ}} = I_T \cos \omega_0 t$. При таком подходе ток на выходе амплитудного модулятора можно представить в виде выражения

$$\begin{aligned} I &= (I_T + I_{\Omega} \cos \Omega t) \cos(\omega_0 t) = \\ &= I_T (1 + m \cos \Omega t) \cos \omega_0 t = I(\Omega t) \cos \omega_0 t, \end{aligned}$$

где $m = \frac{I_{\Omega}}{I_T}$ назвали глубиной модуляции; I_T — амплитуда ВЧ колебания с частотой ω_0 ; I_{Ω} — амплитуда НЧ колебания с частотой Ω .

Амплитуда модулированного ВЧ сигнала имеет вид

$$I(\Omega t) = I_T(1 + m \cos \Omega t)$$

и при $\Omega t = 2k\pi$ наступает пиковый, или максимальный, режим модуляции, описываемый выражением $I_{\max} = I_T(1 + m)$, а при $\Omega t = (2k+1)\pi$ наступает минимальный режим, для которого $I_{\min} = I_T(1 - m)$, показано на рис. 3.1.

$$\text{Так как } I_{\max} = I_T(1 + m), \text{ а } I_{\min} = I_T(1 - m), \text{ то } I_T = \frac{I_{\max}}{1 + m};$$

$$I_{\min} = \frac{I_{\max}}{1 + m}(1 - m); \quad I_{\min} + mI_{\min} = I_{\max} - mI_{\max};$$

$$m(I_{\max} + I_{\min}) = I_{\max} - I_{\min} \text{ и } m = \frac{I_{\max} - I_{\min}}{I_{\max} + I_{\min}}.$$

$$\begin{aligned} \text{Спектр АМ сигнала } i &= I_T(1 + m \cos \Omega t) \cos \omega_0 t = \\ &= I_T \cos \omega_0 t + \frac{m}{2} I_T \cos(\omega_0 + \Omega)t + \frac{m}{2} I_T \cos(\omega_0 - \Omega)t. \end{aligned}$$

При модуляции гармоническим колебанием спектр АМ сигнала будет иметь вид, показанный на рис. 3.2, а, при сложном модулирующем сигнале такой, как показано на рис. 3.2, б.

Частоты $f - \Omega$ и $f + \Omega$ называют нижней и верхней боковыми частотами, а амплитуда этих составляющих не может превышать половину амплитуды сигнала ВЧ в режиме молчания.

При модуляции мгновенная мощность изменяется пропорционально квадрату тока и в максимальной точке $P_{\max} = P_T(1 + m)^2$, а в минимальной точке $P_{\min} = P_T(1 - m)^2$.

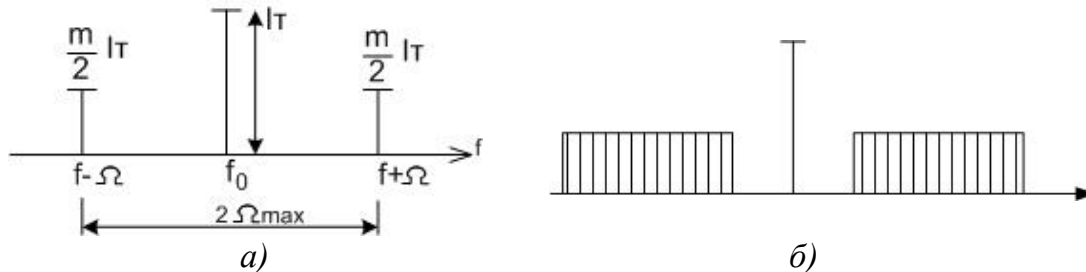


Рис. 3.2. Спектр АМ сигнала

При $m = 1$ имеем $P_{\max} = 4P_T$, а $P_{\min} = 0$.

Из условия $P_{\max} = 4P_T$ и выбирают активные элементы для амплитудного модулятора.

Под мощностью радиопередающего устройства при АМ понимают мощность в режиме молчания [34 – 43]. Средние по времени значения мощностей и токов зависят от m .

Мощность колебания боковой частоты на нагрузке R

$$P_{\text{бч}} = \frac{1}{2} \left(\frac{m}{2} I_T \right)^2 R = \frac{m^2}{4} P_T \text{ и } P_{\text{ср}} = P_T \left(1 + \frac{m^2}{2} \right),$$

так как $P_{\text{ср}} = P_T + 2P_{\text{бч}}$.

При $m = 1$ $P_{\text{ср}} = 1,5P_T$, т. е. средняя мощность, отдаваемая усилителем при $m = 1$ больше в полтора раза, чем в режиме молчания.

Мощность одной боковой частоты можно найти как

$$P_{\text{бч}} = \frac{m^2}{4} P_T = \frac{m^2}{4(1+m)^2} P_{\max}.$$

При $m = 1$: $P_{\text{бч}} = \frac{1}{4} P_T = \frac{1}{16} P_{\max}$, т. е. для увеличения мощности боковой полосы, в которой и сосредоточена информация, нужно увеличивать m , и все передатчики с АМ рассчитывают, как правило, для $m = 1$, хотя при передаче широкополосных сигналов, таких как музыка или речь, среднее значение глубины модуляции 0,3 – 0,4.

Модуляционные характеристики. Для неискаженной передачи информации необходимо, чтобы форма огибающей АМ сигнала воспроизводила форму модулирующего сигнала. Для этого возникающие в усилительных каскадах линейные и нелинейные искажения и шум не должны превышать допустимых значений. Для оценки качества модуляторов АМ пользуются статическими и динамическими модуляционными характеристиками [35].

Статическая модуляционная характеристика (СМХ) показывает, что при ее снятии процесс модуляции отсутствует, фактически это зависимость первой гармоники выходного тока (I_A) от модулирующего фактора (напряжения).

По СМХ можно определить возникающие нелинейные искажения. На рис. 3.3 изображена СМХ при сеточной модуляции, а на рис. 3.4 – при анодной.

При анодной модуляции СМХ линейна и допустима выгодная для потребителя АМ сигнала глубина модуляции $m = 1$.

При сеточной модуляции СМХ нелинейна в начале характеристики, и это заставляет ограничивать величину глубины модуляции m .

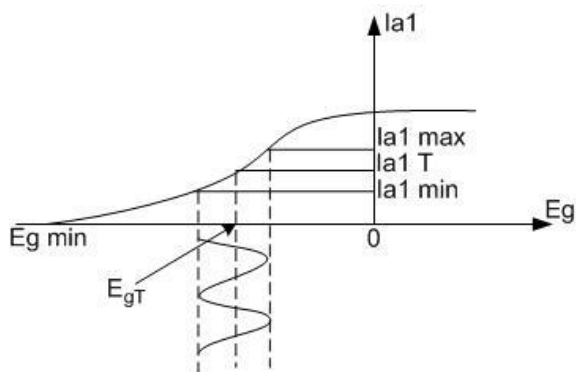


Рис. 3.3. СМХ при сеточной АМ

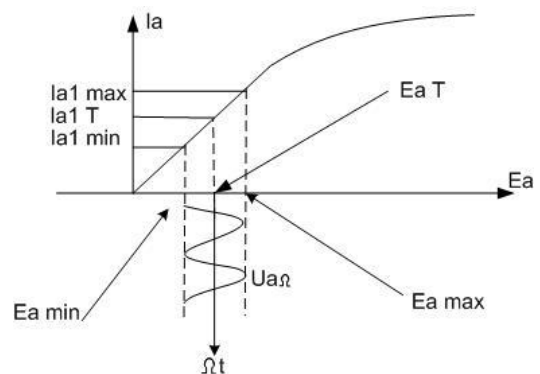


Рис. 3.4. СМХ при анодной АМ

Динамическая модуляционная характеристика (ДМХ) показывает зависимость глубины модуляции m от амплитуды модулирующего напряжения U_{Ω} . Вид ДМХ примерно одинаков для всех типов модуляторов АМ и показан на рис. 3.5.

При амплитудах $U_{\Omega} > U_{\Omega \max}$ захватываются нелинейные участки СМХ и ДМХ и возможны нелинейные искажения. Из-за паразитной

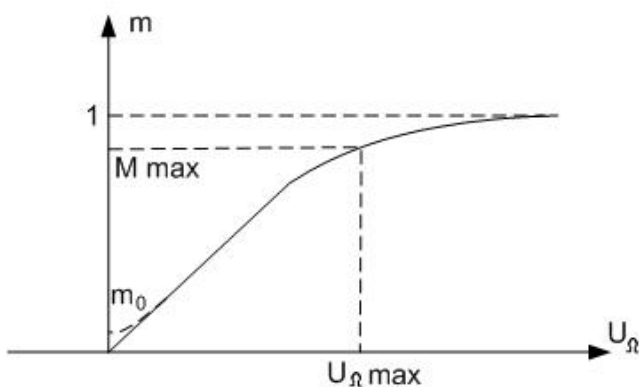


Рис. 3.5. Динамическая модуляционная характеристика

модуляции (фон, шумы) также возможны искажения и минимальная глубина модуляции должна превышать m_0 .

Если в радиопередающем устройстве (ПРД) модулируется несколько каскадов, то важна форма общей результирующей модуляционной характеристики ПРД – зависимость тока (для СМХ) или величины m (для ДМХ) в конечном каскаде от входного модулирующего напряжения.

Амплитудно-частотная модуляционная характеристика передатчика есть зависимость глубины модуляции m от модулирующей частоты ПРД. Из-за возможной неравномерности амплитудной характеристики усилительного каскада она снимается для двух значений m на

средних модулирующих частотах сообщения (обычно при $m = 0,5$; $m = 0,9$, как показано на рис. 3.6).

Способы осуществления амплитудной модуляции.

Способы осуществления АМ зависят от применяемой элементной базы. Теоретически АМ реализуема даже изменением связи с антенной, но ввиду сложности осуществления при

больших мощностях и низкого коэффициента полезного действия (КПД) такой метод на практике не используют. Для ламповой элементной базы применяют следующие способы АМ:

1. Модуляция смещением, которая применяется в мощных телевизионных радиопередающих устройствах изображения.

2. Модуляция возбуждением. В чистом виде не применяется, но усилитель модулированных колебаний (УМК) имеет те же режимы по энергетике, что и модулятор возбуждением, и рассчитывается так же, т. е. сообщение подается на управляющую сетку.

3. Экранная модуляция. Данный вид применяется в комбинации с другими видами модуляции. НЧ модулирующая составляющая подается при этом на вторую сетку тетродов.

4. Пентодная модуляция. Используется для передатчиков средней мощности. Управляющее воздействие прикладывается на третью сетку.

5. Анодная модуляция. Осуществляется за счет изменения напряжения питания анода E_a .

6. Комбинированные виды модуляции.

Для транзисторной элементной базы используют следующие виды амплитудной модуляции:

1. Базовая смещением.
2. Базовая возбуждением.
3. Коллекторная.
4. Комбинированная (коллекторная и базовая возбуждением).
5. Автоколлекторная.

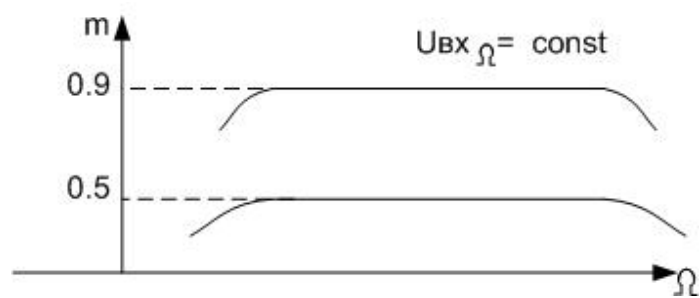


Рис. 3.6. Модуляционная амплитудно-частотная характеристика

Наиболее широкое применение нашли модуляция смещением и комбинированная. В модуляторе смещением на входе генератора с независимым возбуждением (ГНВ) смещение образуется суммой постоянного напряжения смещения и трансформируемого во входную цепь напряжения модулирующего сигнала

$$E_c = E_{c, \text{мол}} + U_{\Omega} \cos \Omega t.$$

Схема модулятора смещением показана на рис. 3.7. Работу каскада удобно анализировать с помощью СМХ, показанной на рис. 3.8.

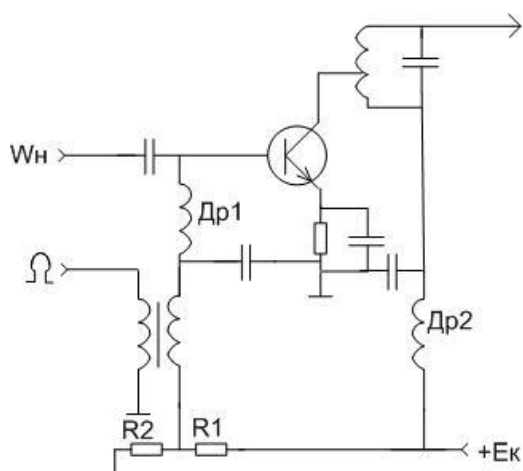


Рис. 3.7. Модулятор смещением

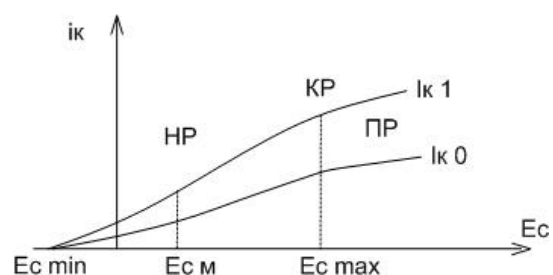


Рис. 3.8. СМХ модулятора

Так как I_{k1} и I_{k0} пропорциональны коэффициентам разложения, то и СМХ принципиально нелинейны. Токи меняются в зависимости от E_c только в недонапряженном режиме (НР). Получить 100 % неискаженную модуляцию смещением не удастся.

Для полного использования АЭ по мощности рекомендуется максимальный режим работы модулятора выбирать так, чтобы у ГНВ был критический режим работы, а рабочую точку для режима молчания выбирать посреди линейного участка СМХ. При этом кривые коэффициентов использования коллекторного напряжения и КПД будут повторять СМХ, как показано на рис. 3.9, а мощностные характеристики (рис. 3.10) будут иметь вид

$$P_0 = I_{k0}(E_c)E_k; P_1 = 0,5I_{k1}^2(E_c)R_H; P_{\text{расс}} = P_0(E_c) - P_1(E_c).$$

Малые нелинейные искажения достигаются только при $m = 0,6 \dots 0,7$ и при углах отсечки коллекторного тока в максимальном режиме от $\theta_{\text{max}} = 90^\circ$ до $\theta_{\text{max}} = 120^\circ$.

При модуляции смещением средний КПД меньше 0,5, так как $\eta_{э.ср} = \eta_{э.мол} \left(1 + \frac{m_{ср}^2}{2}\right)$, поэтому модуляторы смещением применяются в основном на уровнях малых мощностей. Например, в телевидении, где необходим широкополосный модулятор, который легче реализовать при низких мощностях.

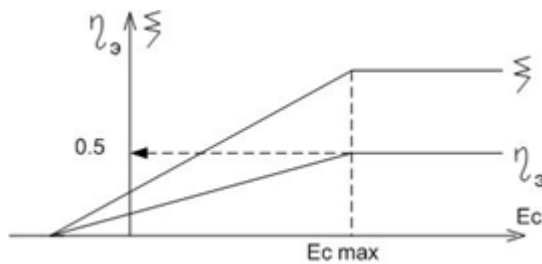


Рис. 3.9. Зависимость $\eta_{э}$ и ξ от напряжения смещения

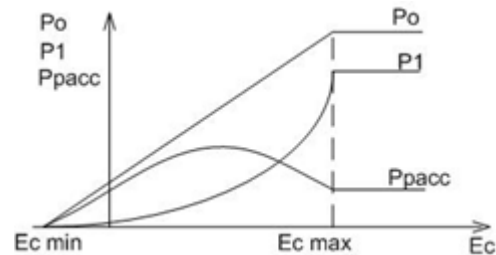


Рис. 3.10. Зависимость $P_0, P_1, P_{расс}$ от модулирующего напряжения

Для работы с минимальными искажениями номинальная мощность ГНВ должна быть не меньше мощности P_{1max} в максимальном режиме

$$P_{ноом} \geq P_{1max} = P_{1мол} (1 + m)^2.$$

Основное достоинство модуляции смещением – малая мощность P_{Ω} , потребляемая от модулятора.

$$P_{\Omega} = 0,5 I_{\Omega} U_{\Omega} \cong 0,5 (I_{вх0max} - I_{вх0min}) U_{\Omega}, \quad U_{\Omega} = E_{с.мак} - E_{с.мол}.$$

Коллекторная модуляция. Модулирующее напряжение $U_{\Omega} \cos \Omega t$ включают последовательно с напряжением питания $E_{к0}$ определяющим режим молчания $E_{п.мол} = E_{к0}$.

$$E_{п}(\Omega t) = E_{п.мол} + U_{\Omega} \cos \Omega t = E_{п.мол} (1 + m \cos \Omega t),$$

где $m = U_{\Omega} / E_{п.мол}$.

Для лучшего использования активного элемента (АЭ) рекомендуется максимальный режим совмещать с критическим [38 – 41], а режим молчания с серединой СМХ $I_{к1}(E_k)$. При $m = 1$ $E_{п.мак} = E_{п.кр}$, $E_{п.мол} = 0,5 E_{п.мак}$, угол отсечки из обычных соображений выбирается $70 \dots 90^\circ$. При этом $\eta \approx 0,7$ и при модуляции не меняется, что является преимуществом по сравнению с модуляцией смещением.

Мощность, потребляемая от модулятора:

$P_{\Omega} = 0,5 I_{\Omega} U_{\Omega} = 0,5 m^2 P_{0мол}$; $P_{0мол} = I_{к0мол} E_{п.мол}$, т. е. мощность модулятора того же порядка, что и источника постоянного напряжения и

требуется мощный модулятор. Это главный недостаток коллекторной (анодной) модуляции.

СМХ при коллекторной АМ имеют зависимость I_k и I_{k0} от E_{Π} только в перенапряженном режиме, как показано на рис. 3.11, и модулятор должен работать в перенапряженном режиме.

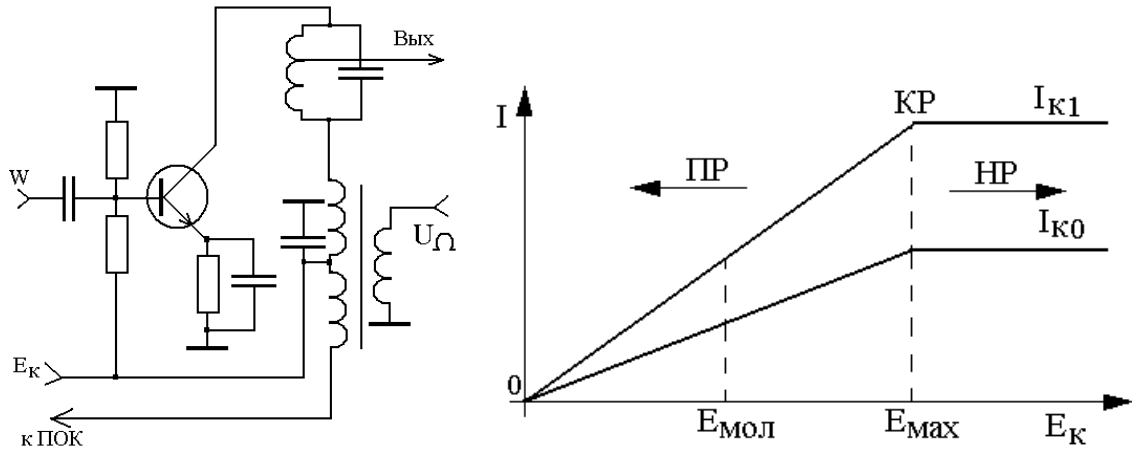


Рис. 3.11. Автоколлекторный модулятор и его СМХ

Энергетические характеристики при коллекторной модуляции изображены на рис. 3.12. Мощности определяются следующим образом:

$$P_{0\text{мод}} = P_{0\text{мол}} (1 + 0,5m^2); P_{0\text{мах}} = P_{0\text{мол}} (1 + m^2);$$

$$P_{\text{расс.мод}} = P_{\text{расс.мол}} (1 + 0,5m^2); P_{\text{расс.мах}} = P_{\text{расс.мол}} (1 + m^2).$$

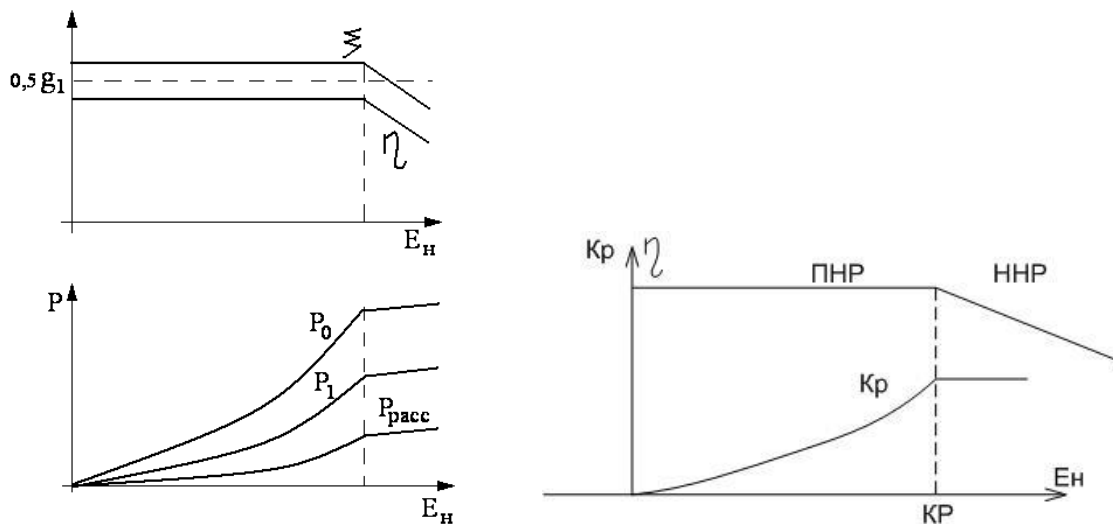


Рис. 3.12. Энергетические характеристики коллекторного модулятора

Максимальный режим имеет максимальную мощность рассеяния, но он кратковременный – поэтому активный элемент выбирают из условия $P_{\text{расс.мод}} < P_{\text{к доп}}$ и из условия $E_{\Pi \text{ маx}} < E_{\text{кэ доп}}$.

Комбинированная модуляция. Недостаток коллекторной модуляции в том, что АЭ работает в перенапряженном режиме (ПНР), где мал коэффициент усиления по мощности и входная проводимость зависит от модулирующего сигнала, что вызывает паразитную амплитудную и фазовую модуляцию предоконечный каскад (ПОК), а значит и сигнала на выходе ПРД. Чтобы это устранить, уменьшают связь между каскадами, но в результате снижается коэффициент передачи. Лучшие соотношения получаются, если синфазно осуществить коллекторную модуляцию одновременно в двух или трех каскадах (рис. 3.13). При этом в самом маломощном каскаде осуществляют обычную коллекторную модуляцию, а остальные каскады работают в режиме усиления модулированных колебаний с одновременной коллекторной модуляцией.

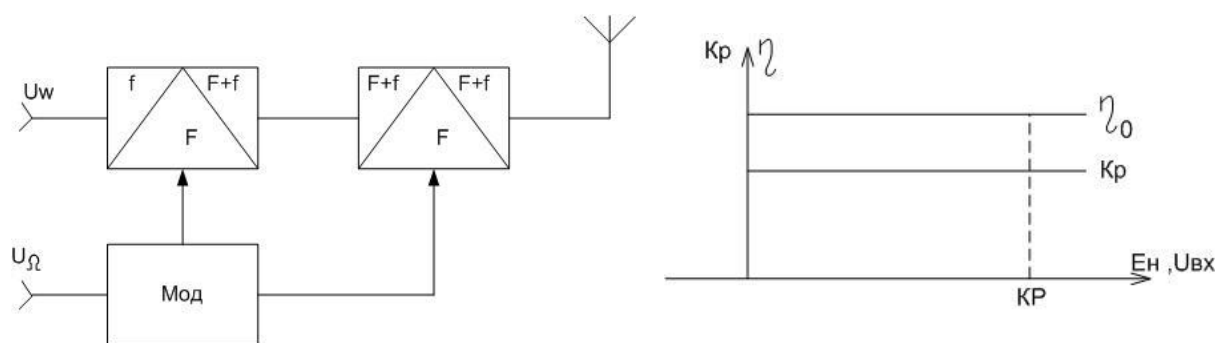


Рис. 3.13. Комбинированная модуляция и ее энергетические характеристики

Главная особенность в том, что при одновременном увеличении $U_{вх}$ и $E_{п}$ можно в каждой точке СМХ поддерживать критический режим, что обеспечит оптимум коэффициента усиления по мощности и КПД ($\approx 85\%$). Второе достоинство – меньшая мощность модулятора, чем при работе на один каскад, так как для первого каскада требуется малая мощность. Третье достоинство – большая линейность модуляционных характеристик, как видно из рис. 3.13 и 3.14. На рис. 3.15 показаны сравнительные характеристики различных видов амплитудной модуляции.

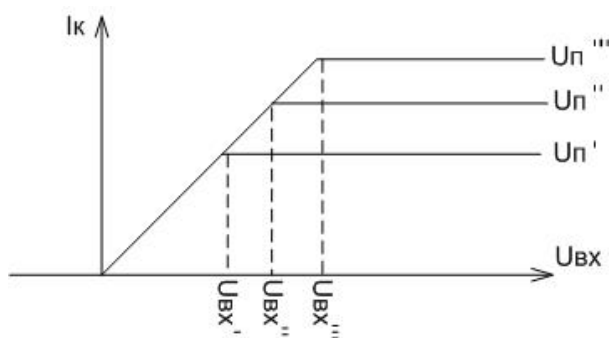


Рис. 3.14. Статические модуляционные характеристики при комбинированной модуляции

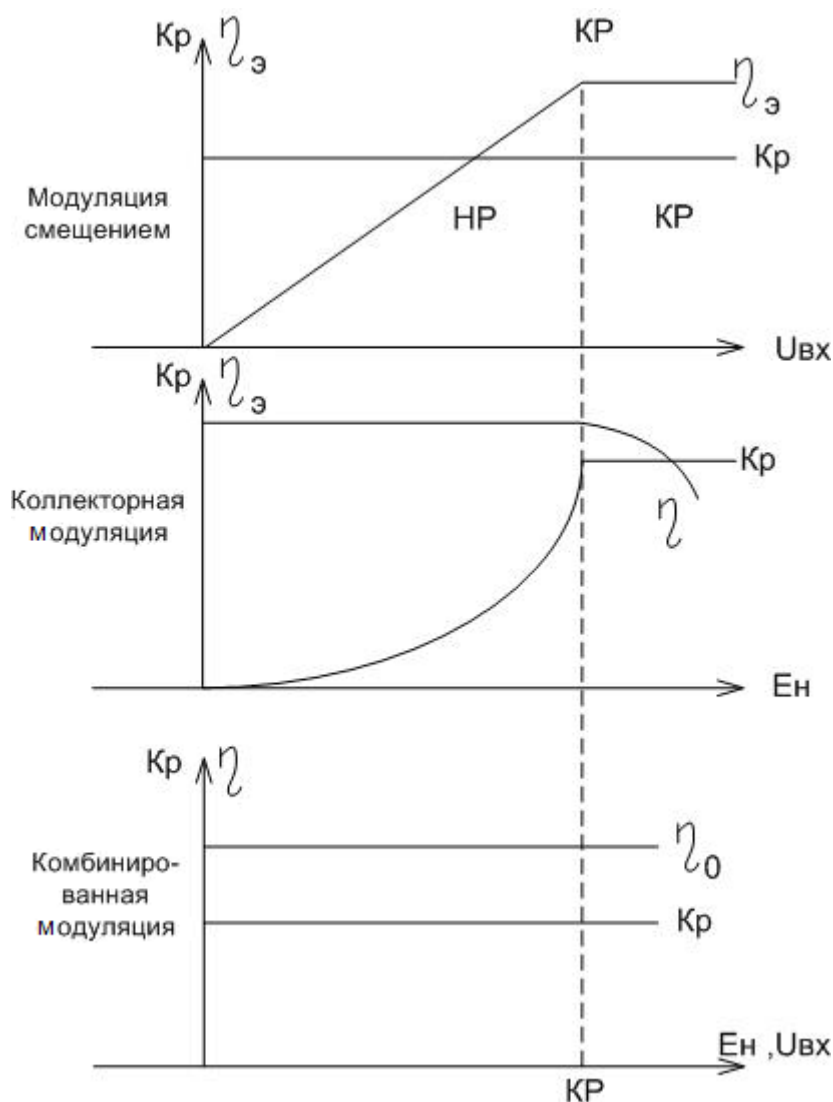


Рис. 3.15. Сравнительные характеристики модуляторов

Усиление модулированных колебаний. Усиление модулированных колебаний называют также модуляцией возбуждением. Отметим, что при усилении модулированных колебаний постоянная составляющая $I_{\text{вх}0 \text{ мод}}$ меняется в зависимости от коэффициента модуляции входного сигнала $m_{\text{вх}}$, поэтому необходимо применять фиксированное смещение от источника с малым внутренним сопротивлением.

Вариантов построения усилителей несколько. Например, в режиме «А» на вход ГНВ подается колебание вида

$$U_{\text{вх}} = U_{\text{вх.мол}} (1 + m_{\text{вх}} \cos \Omega t) \cos \omega t.$$

При этом ГНВ должен работать в недонапряженном режиме, иначе неизбежны искажения. Аналогично для модуляции смещением

максимальным выбирают критический режим, а смещение для режима молчания – на середине СМХ $I_{k1}(U_{вх})$.

Недостатки усиления в режиме «А» – это низкая энергетическая эффективность, и из-за этого усиление АМ колебаний в режиме «А» используется крайне редко. Коэффициент использования напряжения при режиме «А»

$$\xi_{\text{мол}} = 0,5\xi_{\text{max}} \cong 0,45,$$

$$\eta_{\text{мол}} = 0,5 \frac{I_{k1\text{мол}}}{I_{k0}} \xi_{\text{мол}} \cong 0,1, \quad \eta = g\xi / 2 = 22,5 \text{ \%}.$$

Принцип усиления амплитудно-модулированного сигнала в режиме «А» показан на рис. 3.16.

Наиболее удачен для усиления АМ сигналов режим работы ГНВ с углом отсечки в 90° , показанный на рис. 3.17. В этом случае искажения сигнала минимальны, $m_{\text{квых}} = m_{\text{вх}}$ и $\eta_{\text{мол}} \approx 0,35$; $\xi_{\text{max}} \approx 0,45$ и режим применяется широко.

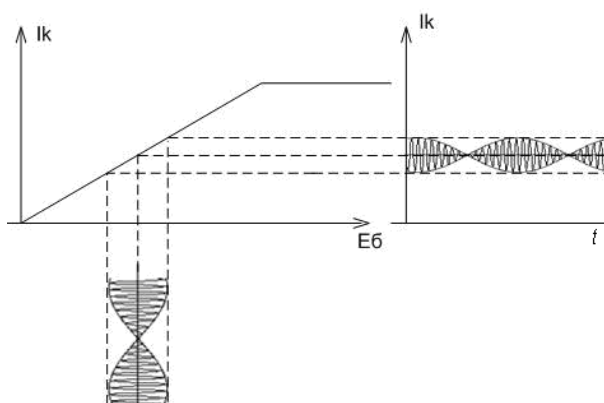


Рис. 3.16. Усиление сигнала АМ в режиме «А»

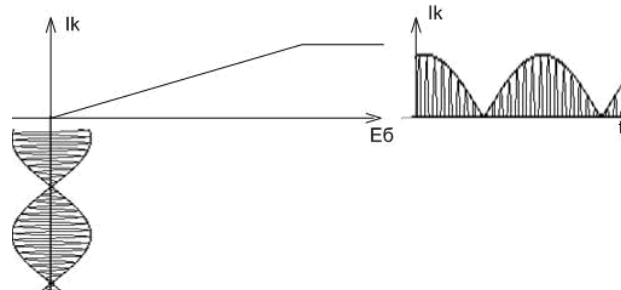


Рис. 3.17. Усиление АМ сигнала при отсечке в 90°

$\theta_{\text{max}} < 90^\circ$. В этом режиме угол отсечки меняется в диапазоне от 0 до 90° . При $\theta_{\text{max}} < 90^\circ$ имеем $\eta_{\text{max}} \approx 0,7$, а в режиме молчания $\eta_{\text{мол}} \approx 0,35$. При этом (рис. 3.18) возможно увеличение глубины модуляции входного сигнала. Модуляционная характеристика сдвинута в этом случае на величину $U_{\text{вх min}} = E^1 - E_{\text{б см}}$, как показано на рис. 3.19.

Однако при этом могут возникнуть искажения выходного сигнала из-за частичной отсечки. Поэтому режим применяют при не слишком большом уменьшении угла отсечки ГНВ от 90° .

Наиболее тяжел для ГНВ с точки зрения перегрева режим молчания. Необходимо следить, чтобы $P_{\text{рас.мол}} \leq P_{k \text{ max}}$ и активный элемент выбирали из условия $P_{1\text{ном}} \geq P_{1\text{мол}}(1 + m)^2$.

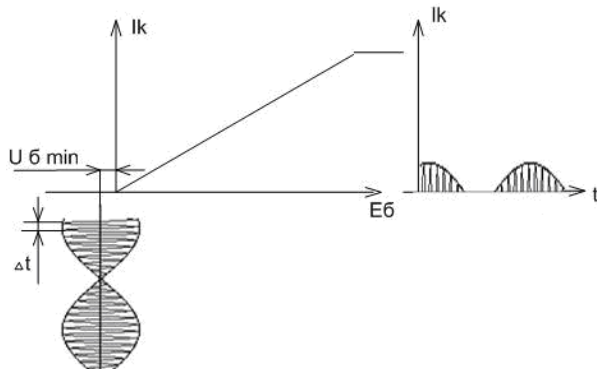


Рис. 3.18. Усиление АМ сигнала при углах отсечки менее 90°

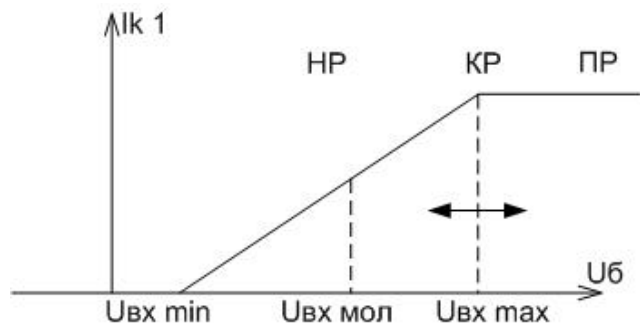


Рис. 3.19. Сдвиг модуляционной характеристики при отсечке $< 90^\circ$

Режим усиления АМ сигналов при углах отсечки в ГНВ $\theta_{\text{max}} > 90^\circ$ на практике не используется, так как:

- режим с нелинейной характеристикой и информация искажается;
- в этом случае $m_{\text{вых}} < m_{\text{вх}}$, т. е. глубина модуляции на выходе усилителя снижается, что энергетически невыгодно.

3.2. Балансная модуляция

Балансный модулятор (БМ) (рис. 3.20, 3.21) – нелинейное устройство, реализованное таким образом, чтобы при перемножении сигналов несущей и модулирующей частот благодаря симметрии схемы из спектра результирующего сигнала пропадал сигнал несущей частоты.

$$U_{\text{AM}} = U \cos(\omega t + \varphi) + \frac{m}{2} \cos[(\omega + \Omega)t + \psi] + \frac{m}{2} \cos[(\omega - \Omega)t + \psi],$$

$$U_{\text{БМ}} = \frac{m}{2} \cos[(\omega + \Omega)t + \psi] + \frac{m}{2} \cos[(\omega - \Omega)t + \psi].$$

При АМ

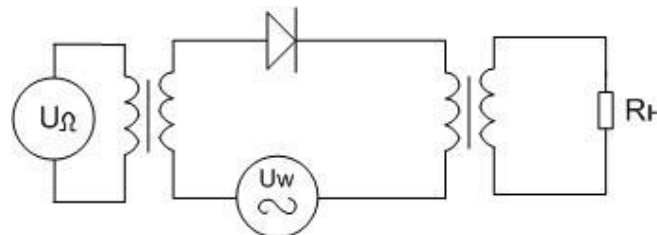


Рис. 3.20. Амплитудный модулятор

При БМ

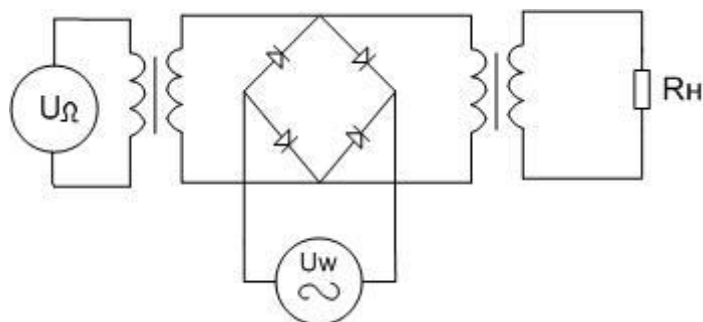


Рис. 3.21. Балансный модулятор

Спектр сигнала при БМ показан на рис. 3.22. В спектре на выходе БМ (рис. 3.22) присутствуют составляющие вида $nf_H \pm m\Omega$, где $n, m = 1, 2, 3 \dots$

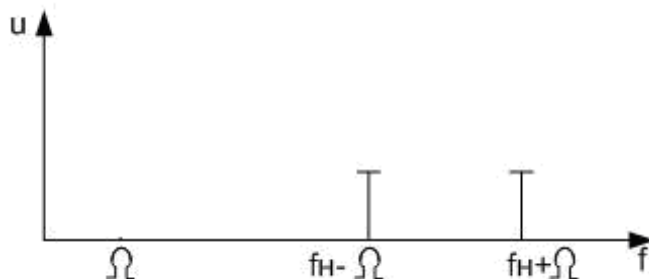


Рис. 3.22. Спектр моночастотного сигнала при балансной модуляции

Осциллограммы модулирующего сигнала, несущей и сигнала при балансной модуляции приведены на рис. 3.23. Видно, что огибающие сигнала при балансной модуляции имеют ярко выраженные полуволновые характеры.

Если БМ реализовать по кольцевой схеме (рис. 3.24), то можно получить выигрыш как за счет уменьшения числа нежелательных составляющих в спектре (пропадут составляющие четных n и m), так и за счет того, что ослабление ВЧ сигнала в модуляторе будет меньше на 3дБ. На выходе кольцевого БМ присутствуют частоты: $f \pm \Omega, 3f \pm \Omega, 3f \pm 3\Omega, 3f \pm 5\Omega, 5f \pm 3\Omega, 5f \pm 5\Omega$ и не содержатся нечетные составляющие $\Omega: 3\Omega, 5\Omega, 7\Omega \dots$, имеющиеся на выходе простого БМ, т. е. близких составляющих к полезному сигналу меньше. Практически несущая ослабляется на 30 – 40 дБ.

На практике почти всегда отдают предпочтение кольцевым БМ, но они требуют большей симметрии при изготовлении трансформато-

ров. Обычно используют диодные сборки, чтобы не нарушалась симметрия тракта и не возникали дополнительные искажения, а сигнал U_{Ω} не проникал в нагрузку.

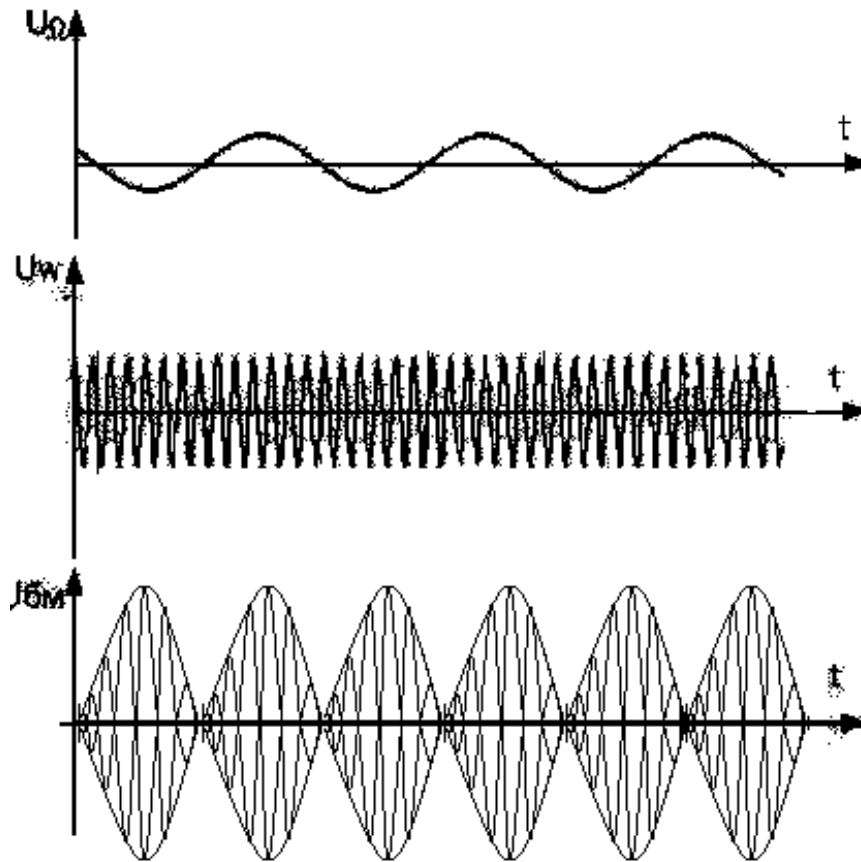


Рис. 3.23. Осциллограммы сигналов при балансной модуляции

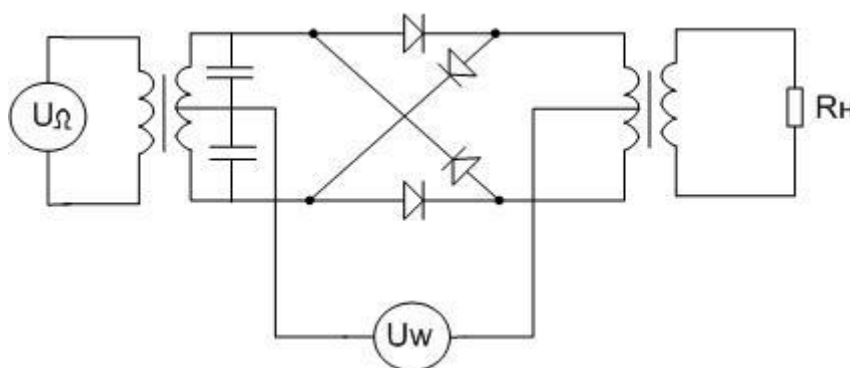


Рис. 3.24. Кольцевой балансный модулятор

Для детектирования БМ сигнала используют особый вид преобразования, известный как синхронное детектирование. При нем в спектр БМ сигнала от отдельного автогенератора вводят отсутствующую

щую несущую. Для этого принимаемый БМ сигнал перемножают с высокостабильной местной несущей, частоту и фазу которой поддерживают с большой точностью. Пусть БМ сигнал

$$\frac{m}{2} \cos[(\omega + \Omega)t + \psi] + \frac{m}{2} \cos[(\omega - \Omega)t + \psi].$$

После умножения на $U \cos(\omega_0 t + \varphi)$

$$U(t) = \frac{mU}{4} \cos[(\omega + \Omega + \omega_0)t + \varphi + \psi] + \frac{mU}{4} \cos[(\omega + \Omega - \omega_0)t - \varphi + \psi] + \\ + \frac{mU}{4} \cos[(\omega - \Omega + \omega_0)t - \varphi + \psi'] + \frac{mU}{4} \cos[(\omega - \Omega - \omega_0)t - \varphi + \psi'].$$

Если частоты ω и ω_0 совпадают (за счет ФАПЧ генератора ω_0 по пилот-сигналу от неподавленной части несущей в спектре принимаемого сигнала), то

$$\frac{mU}{2} \cos[(2\omega \pm \Omega)t \pm \psi''] + \frac{mU}{2} \cos(\Omega t \pm \psi'').$$

Установив фильтр НЧ, выделяют информацию

$$U_{\Omega}(t) = \frac{mU}{2} \cos(\Omega t \pm \psi'').$$

При совпадении фаз сигналов опорной частоты синхронного детектора и восстанавливаемой несущей амплитуда выделяемого информационного сигнала максимальна.

Для передачи информации балансную модуляцию практически не используют, так как она не дает ощутимого энергетического выигрыша по сравнению с АМ. БМ используют при формировании других видов модуляции, например при формировании сигналов однополосной модуляции.

3.3. Однополосная модуляция и модуляторы

Модулирующий сигнал передаваемого сообщения можно представить в виде

$$F_m(t) = A(t) \cos[\Omega t + \Phi(t)],$$

где $\Phi(t)$ – мгновенная фаза, $A(t)$ – мгновенная амплитуда. Или в виде

$$F_m(t) = A_{\max} X(t) \cos[\Omega t + \Phi(t)],$$

где $X(t) = \frac{A(t)}{A_{\max}(t)}$ – нормированная амплитуда.

При АМ сигнал имеет вид

$$U_{\text{АМ}}(t) = U_0 \cos \omega_0 t + 0,5mU_0 \cos [\omega_0 t + \Omega t + \Phi(t)] + \\ + 0,5mU_0 \cos [\omega_0 t - \Omega t - \Phi(t)].$$

АМ присущи следующие недостатки:

- сравнительно широкая полоса частот, занимаемая ПРД;
- низкая эффективность использования мощности ПРД.

Широкая полоса частот (Δf АМ сигнала) вынуждает иметь полосу приемника (ПРМ) в два раза шире необходимой. От этих недостатков в 1914 г. предложил избавиться академик М. В. Шулейкин. В 1940 г. трудами Мидлтона, Верзунова и Котельникова идея нашла практическое воплощение в России (линия связи с однополосной модуляцией (ОМ) Москва – Хабаровск).

Предложена была ОМ или модуляция с одной боковой полосой (ОБП). Мощность ПРД используют только для передачи одной боковой полосы частот. При этом после подавления сигнала несущей и одной боковой полосы сигнал ОМ имеет вид

$$U_{\text{ОМ}}(t) = 0,5mU_0 \cos [\omega_0 t \pm \Omega t \pm \Phi(t)].$$

Так как $m = \frac{A(t)}{U_0} = A_{\text{max}} \frac{X(t)}{U_0}$, то $U_{\text{ОМ}}(t) = U_{\text{ОМmax}} X(t) \cos [\omega_0 t \pm \Omega t \pm \Phi(t)]$.

Из данного выражения следует, что амплитуда ОМ сигнала пропорциональна амплитуде модулирующего сигнала. Отметим, что при ОМ изменяются одновременно два параметра (амплитуда и фаза), поэтому ОМ иногда называют амплитудно-фазовой модуляцией.

Спектр ОМ сигнала повторяет спектр модулирующего сигнала, сдвинутый по оси частот. В связи с этим операцию ОМ иногда называют транспонированием (переносом) спектра с инверсией или без.

Однополосная модуляция имеет ряд достоинств по сравнению с АМ, а именно:

1. Сужение полосы частот в два раза, т. е. экономию спектра.
2. Лучший энергопотенциал, так как уровень одной боковой полосы можно поднять до уровня несущей, что даст выигрыш по мощности в четыре раза.
3. Сужение полосы ПРМ в два раза дает выигрыш приблизительно в два раза по отношению сигнал/шум на входе ПРМ, так как

мощность шумов снижается в два раза и общий выигрыш становится уже в 8 раз.

4. Кроме того, при АМ возможно в два раза больше селективно-частотных замираний и есть явление дисперсии фазовой характеристики (фазы боковых расфазированы), а при ОМ этого нет, т. е. выигрыш примерно еще в 2 раза и общий выигрыш по энергетике по сравнению с АМ получается от 8 до 16 раз.

К недостаткам ОМ следует отнести:

- специальные методы формирования сигнала, более сложные по сравнению с АМ;
- жесткие требования к стабильности частоты (не хуже $10^{-7} - 10^{-9}$);
- необходимый для приемника уровень пилот-сигнала (5 %; 10 %), т. е. сигнала несущей частоты, не полностью подавленной.

Фильтровой способ формирования сигнала ОМ. Идея фильтрового способа заключается в формировании сигнала ОМ путем фильтрации не рабочей боковой полосы и частоты несущей полосовыми фильтрами. Поскольку фильтры высокого качества, подавляющие ближайшие к рабочей полосе частоты составляющие на 60 дБ и более практически реализуются на сравнительно низких частотах, то схема модулятора ОМ в этом случае содержит дополнительные переносчики спектра в требуемый диапазон частот, как показано на рис. 3.25. Принцип формирования сигнала ОМ поясняется рис. 3.26.

Для подавления сигнала несущей частоты в схеме на рис. 3.25 используют балансные модуляторы.

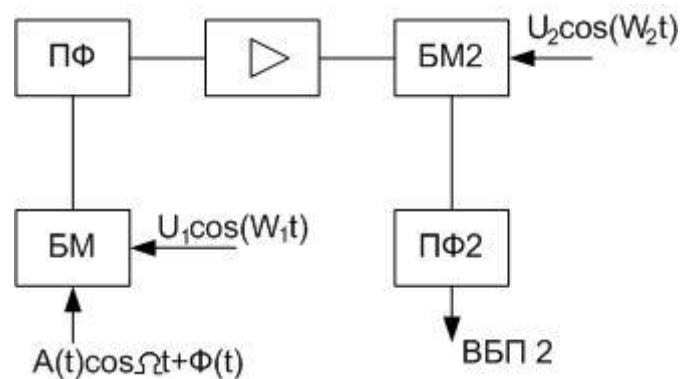


Рис. 3.25. Фильтровой способ формирования ОМ

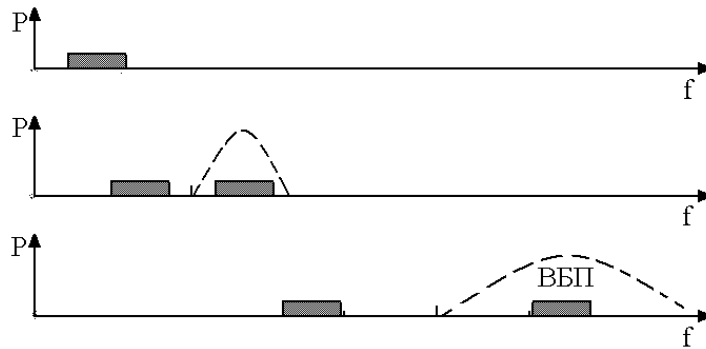


Рис. 3.26. Формирование сигнала *ОМ* фильтровым способом

Полосовые фильтры. Требования к полосовым фильтрам достаточно жесткие, так как необходимо ослаблять нерабочую боковую полосу частот не хуже, чем на 60 дБ [43].

LC фильтры, показанные на рис. 3.27, необходимое подавление до 60 дБ обеспечивают лишь при $f < 50$ кГц.

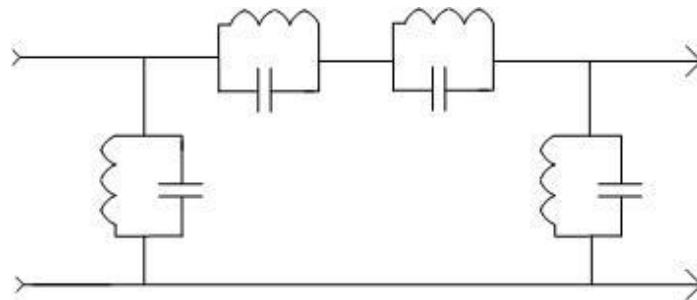


Рис. 3.27. *LC* фильтр

Кварцевые фильтры (рис. 3.28) из-за сложности в производстве дороги и подавление до 60 дБ обеспечивают на частотах только до десятков МГц.

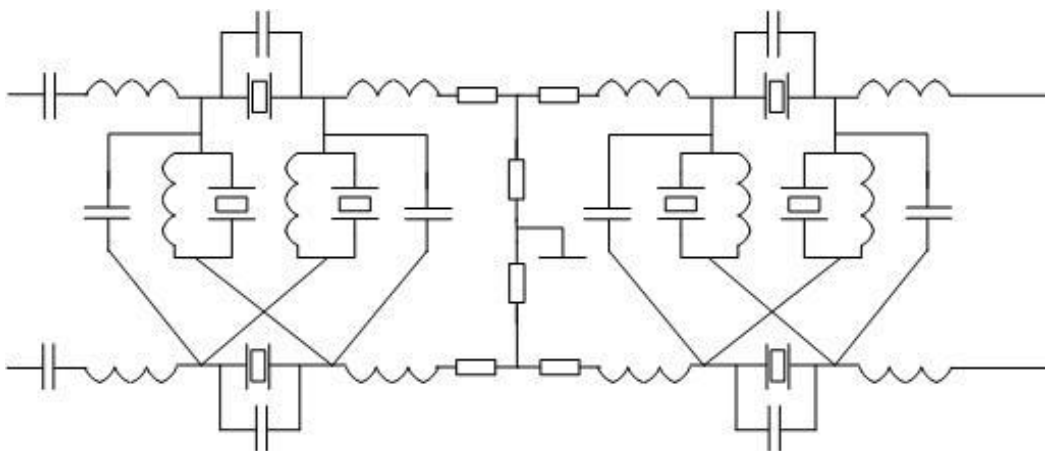


Рис. 3.28. Кварцевый фильтр

Электромеханические фильтры (рис. 3.29) подавление до 60 дБ обеспечивают на частотах до десятка МГц. Принцип их работы основан на преобразовании электрических колебаний в механические (электрические колебания преобразуются в магнитные, магнитные возбуждают механические резонансы, резонаторы передают отфильтрованный сигнал на выход). На выходе осуществляется обратное преобразование механического резонанса в магнитные колебания и затем в электрические сигналы.

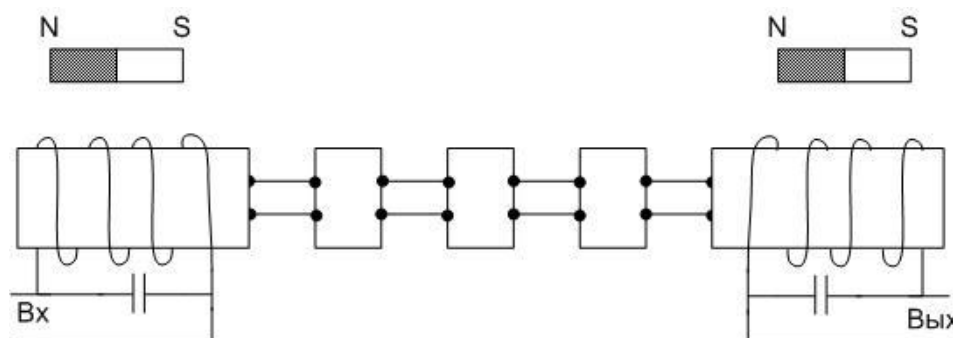


Рис. 3.29. Электромеханический фильтр

Фильтры на поверхностных акустических волнах (ПАВ). Полосовой фильтр на ПАВ представляет собой акустоэлектронное устройство, служащее для выделения определенного диапазона частот из всего частотного спектра. Принцип работы этого устройства основан на частотно-зависимом преобразовании входного электромагнитного сигнала в акустический в передающем встречно-штырьевом преобразователе (ВШП) и его обратном преобразовании в электромагнитный сигнал на выходе в принимающем ВШП, как показано на рис. 3.30.

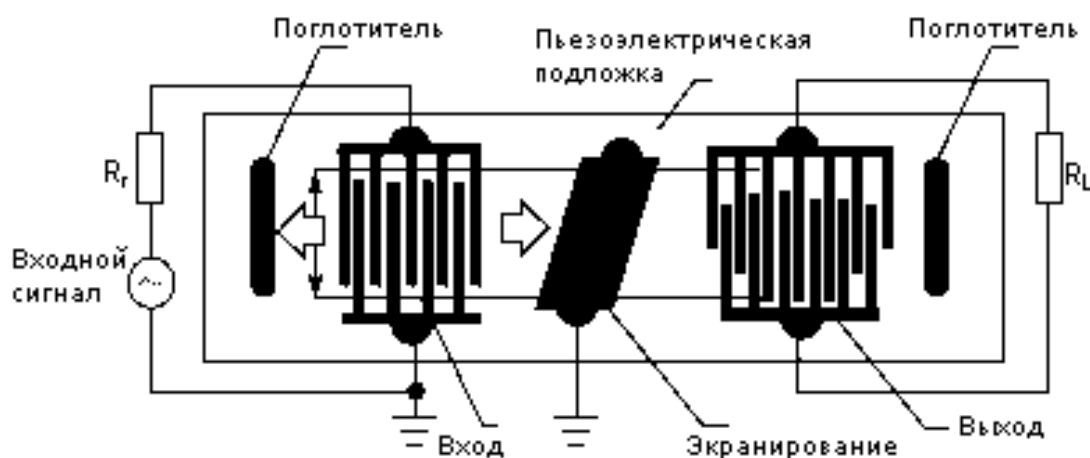


Рис. 3.30. Упрощенная конструкция ПАВ фильтра

Возбуждение поверхностной волны на поверхности пьезоэлектрической пластинки обычно производится при помощи двух металлических полосок, нанесенных на ее поверхность на расстоянии $\lambda/2$. Для увеличения эффективности преобразователя количество полосок увеличивают. На рис. 3.30 приведена упрощенная конструкция фильтра на поверхностных акустических волнах.

На концах пьезоэлектрической пластинки находятся поглотители акустических волн, которые исключают их отражение. Так как волна распространяется в две стороны, то половина энергии поглощается поглотителем. В результате потери ПАВ не могут быть меньше 3 дБ. Аналогично на выходе приемного преобразователя должна оставаться часть энергии ПАВ, чтобы реализовать необходимую амплитудно-частотную характеристику. В результате потери в полосе пропускания фильтров ПАВ достигает 15 – 25 дБ.

Скорость распространения ПАВ в кристалле на несколько порядков меньше скорости электромагнитной волны, поэтому длина ПАВ во столько же раз меньше длины электромагнитной волны и составляет от единиц до десятков микрон в зависимости от частоты. Длина его элементарной повторяющейся секции ВПП равна длине волны, т. е. элементы преобразователей очень компактны и в этом одно из основных преимуществ фильтров на ПАВ.

Фазокомпенсационный способ формирования сигнала с ОМ. Способ реализуется схемой, показанной на рис. 3.31. Данная схема содержит два фазовращателя на 90° (ФВ), два балансных модулятора (БМ) и сумматор Σ .

Так как $\cos \Omega t \cdot \cos \omega_0 t = \frac{1}{2} \cos(\Omega + \omega_0)t + \frac{1}{2} \cos(\omega_0 - \Omega)t$, а $\sin \Omega t \cdot \sin \omega_0 t = \frac{1}{2} \cos(\omega_0 - \Omega)t - \frac{1}{2} \cos(\omega_0 + \Omega)t$, то, складывая эти результаты обработки сигналов, получим $\cos(\omega_0 - \Omega)t$, т. е. нижнюю боковую полосу частот. На этом и основан фазокомпенсационный способ.

На балансные модуляторы БМ₁ и БМ₂ подаются сигналы несущей $\cos \omega t$ и информационный $\cos \Omega t$, причем на БМ₂ эти сигналы подаются через фазовращатели Φ_1 и Φ_2 , осуществляющие задержки сигналов на 90° . В балансном модуляторе БМ₁ происходит перемножение косинусоидальных сигналов, а в БМ₂ синусоидальных. Если фазовые сдвиги в 90° выдержаны правильно, то после сумматора

остается только нижняя боковая полоса выходных сигналов балансных модуляторов.

Фазокомпенсационный способ позволяет формировать сигнал ОМ сразу на рабочей частоте. Для подавления нерабочей частоты лучше чем на 40 дБ необходимо, чтобы разница между амплитудами сигналов, проходящих на сумматор, не превышала 0,5 %, а фазовые ошибки $< 1^\circ$. Наибольшее затруднение в схеме вызывают низкочастотные фазовращатели (диапазонные в полосе Ω). Схема узкополосного фазовращателя приведена на рис. 3.32.

Недостаток фазокомпенсационного способа заключается в том, что нерабочую боковую полосу сложно подавить лучше, чем на 55 дБ, так как требуется обеспечить идентичность коэффициентов передачи по двум разным трактам до сумматора и выполнить четкие задержки сигналов перед БМ₂ ровно на $\pi/2$.

Усиление сигналов с ОМ. Основные требования при усилении сигналов с ОБП сводятся к следующим:

- неискаженное усиление в полосе частот;
- высокий КПД.

Нелинейные искажения сигнала ОМ определяются не только нелинейностью амплитудных характеристик, но и изменением фазы в зависимости от уровня сигнала. Наиболее опасны нелинейные искажения огибающей, зависящей от уровня входного сигнала.

Для минимизации нелинейных искажений работают в недонапряженном режиме с углом отсечки $\theta = 90^\circ$, а в маломощных каскадах

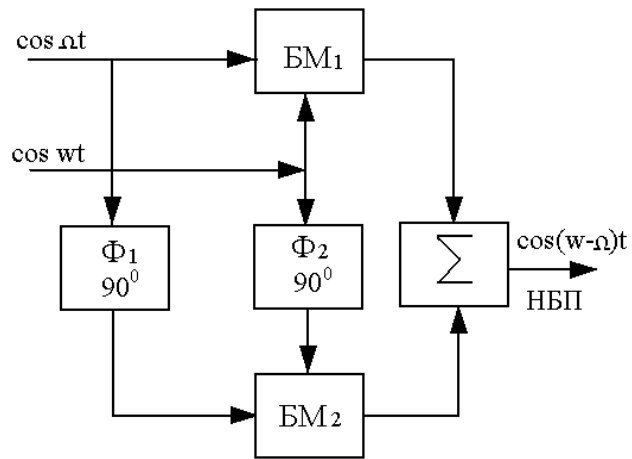


Рис. 3.31. Фазокомпенсационный способ формирования ОМ

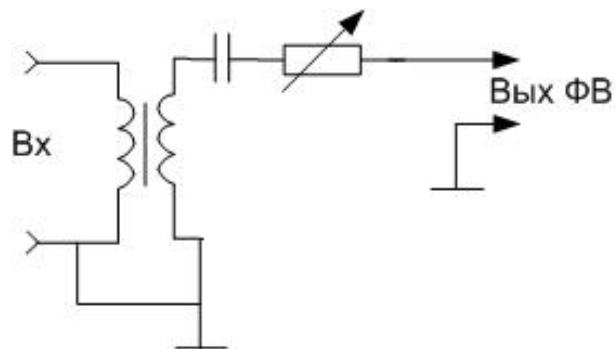


Рис. 3.32. Узкополосный фазовращатель

и без отсечки (класс А). Уменьшение нелинейности начального участка статической модуляционной характеристики осуществляют подбором $E_{см} = E_0$, делая его температурно-зависимым и компенсируя влияние температуры.

КПД транзисторных усилителей мощности сигналов ОМ сравнительно мал: $\eta \approx 25 - 30 \%$, и только при применении специальных методов формирования ОМ (метод Верзунова-Каппа [39]) коэффициент полезного действия усилителей мощности сигналов ОМ удается поднять до 50 %.

3.4. Угловые виды модуляции

Колебание с постоянной амплитудой можно представить в общем виде как

$$u(t) = U_{\omega} \cos \varphi(t), \quad (3.1)$$

где

$$\varphi(t) = \omega t + \varphi_0 \quad (3.2)$$

мгновенная фаза колебания $u(t)$, ω – угловая частота колебания; φ_0 – начальная фаза.

На рис. 3.33 колебание вида (3.1) представлено вектором, длина которого равна амплитуде напряжения U_{ω} . Вектор U_{ω} вращается с угловой скоростью ω , увеличивая мгновенную фазу $\varphi(t)$ (угол на кото-

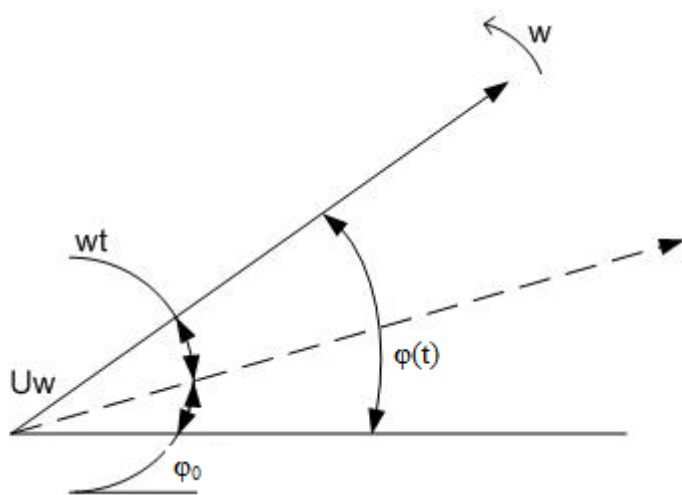


Рис. 3.33. Векторное представление угловой модуляции

рый поворачивается вектор). Штриховой линией показано положение вектора в момент начала отсчета, когда $\varphi(t) = \varphi_0$.

При угловой модуляции (УМ) вектор U_{ω} вращается с переменной угловой скоростью, мгновенная фаза $\varphi(t)$ растет не по линейному, а по более сложному закону. Следовательно, при угловой модуляции возникает как частотная (ЧМ), так и фазовая (ФМ) модуляция. Таким образом, частотная и фазовая модуляции – разновидности угловой модуляции. При частотной и фазовой модуляции изменяются соответ-

ственно частота и фаза радиочастотного (РЧ) колебания пропорционально мгновенному значению передаваемого сигнала, а амплитуда модулированного колебания постоянна и не зависит от передаваемого сигнала. Из рис. 3.33 видно, что ЧМ радиочастотного колебания сопровождается фазовой модуляцией этого колебания, и наоборот.

ЧМ условно называют «частотной», если отклонение мгновенной частоты колебания от его среднего значения пропорционально передаваемому сигналу. Если же передаваемому сигналу пропорционально отклонение мгновенной фазы колебания, то такой вид модуляции принято называть фазовой. В общем же случае, когда ни одно из этих условий не выполняется, необходимо пользоваться общим термином «угловая модуляция».

Из (3.2) следует, что частота ω связана с мгновенной фазой $\varphi(t)$ колебания соотношением $\omega(t) = \frac{d\varphi(t)}{dt}$.

Если известна частота ω , то мгновенная фаза колебания

$$\varphi(t) = \int_0^t \omega dt + \varphi_0.$$

Если передается сигнал $u_{\Omega}(t)$, то при ЧМ частота ВЧ колебания меняется по закону передаваемого сигнала

$$\omega(t) = \omega_H + \Delta\omega_{\max} \frac{u_{\Omega}(t)}{|u_{\Omega\max}|},$$

где $|u_{\Omega\max}|$ – абсолютное максимальное значение сигнала, при котором обеспечивается максимальное отклонение частоты при модуляции $\Delta\omega_{\max}$; $\Delta\omega_{\max}$ – девиация частоты.

При ФМ фаза ВЧ колебания меняется по закону передаваемого сигнала

$$\varphi(t) = \omega_H t + \varphi_0 + \Delta\varphi_{\max} \frac{u_{\Omega}(t)}{|u_{\Omega\max}|}, \text{ где } \Delta\varphi_{\max} \text{ – девиация фазы.}$$

Для составления аналитических выражений для ЧМ и ФМ колебаний рассмотрим сначала случай, когда несущее колебание модулируется гармоническим модулирующим сигналом с угловой частотой Ω и амплитудой U_{Ω} .

$$\text{При этом } \frac{u_{\Omega}(t)}{|u_{\Omega\max}|} = \frac{U_{\Omega} \cos(\Omega t)}{U_{\Omega}} = \cos \Omega t.$$

При ЧМ одним гармоническим колебанием частота модулированного РЧ колебания

$$\omega(t) = \omega_H + \Delta\omega_{\max} \cos \Omega t. \quad (3.3)$$

Из-за изменения частоты в ЧМ колебании меняется и мгновенная фаза этого колебания

$$\varphi(t) = \int (\omega_H + \Delta\omega_{\max} \cos \Omega t) dt + \varphi_0 = \omega_H t + \varphi_0 + \frac{\Delta\omega_{\max}}{\Omega} \sin \Omega t. \quad (3.4)$$

Сравнивая (3.3) и (3.4), можно сделать вывод, что при изменении частоты радиочастотного колебания по косинусоидальному закону фаза такого колебания меняется по синусоидальному закону. При этом ЧМ с девиацией частоты $\Delta\omega_{\max}$ эквивалентна ФМ с девиацией фазы

$$\Delta\varphi_{\max} = \frac{\Delta\omega_{\max}}{\Omega}. \quad (3.5)$$

Для ЧМ радиочастотного колебания с учетом (3.1) и (3.3) можно записать

$$u(t) = U_{\omega} \cos \varphi(t) = U_{\omega} \cos(\omega_H t + \frac{\Delta\omega_{\max}}{\Omega} \sin \Omega t + \varphi_0), \quad (3.6)$$

где $\Delta\varphi_{\max} = \frac{\Delta\omega_{\max}}{\Omega}$ – индекс ЧМ, прямо пропорционален амплитуде U_0 гармонического модулирующего сигнала и обратно пропорционален его угловой частоте Ω .

При ФМ одним гармоническим колебанием фаза модулированного колебания изменяется по закону

$$\varphi(t) = \omega_H t + \varphi_0 + \Delta\varphi_{\max} \cos \Omega t.$$

Тогда для радиочастотного колебания при ФМ можно записать

$$u(t) = U_{\omega} \cos(\omega_H t + \varphi_0 + \Delta\varphi_{\max} \cos \Omega t).$$

Частота такого колебания меняется по закону

$$\omega = \frac{d\varphi(t)}{dt} = \omega_H - \Delta\varphi_{\max} \Omega \sin \Omega t.$$

При этом ФМ с девиацией фазы $\Delta\varphi_{\max}$ сопровождается ЧМ с девиацией частоты

$$\Delta\omega_{\max} = \Omega \Delta\varphi_{\max}. \quad (3.7)$$

Таким образом, общее для ЧМ и ФМ то, что модуляция одного из параметров РЧ колебания неизбежно вызовет изменение другого

параметра. Различие между ЧМ и ФМ в том, что при гармонической ЧМ девиация фазы, как следует из (3.5), обратно пропорциональна частоте модулирующего колебания, а при гармонической ФМ девиация частоты по (3.7) прямо пропорциональна частоте модулирующего колебания.

При ФМ девиация фазы зависит только от амплитуды модулирующего колебания, а девиация частоты зависит как от его амплитуды, так и от частоты информационного сигнала. Следовательно, существует возможность косвенного получения ЧМ колебания из ФМ, и наоборот. Для этого модулирующее колебание сначала подают на интегрирующую цепь, обеспечивая зависимость вида

$$U_{\text{вых}} = \frac{U_{\text{вых}}}{\Omega}, \text{ а затем на фазовый модулятор.}$$

Угловая модуляция (ФМ и ЧМ) характеризуются двумя основными параметрами:

1. Максимальным сдвигом фазы относительно немодулированного сигнала, так называемым индексом модуляции $\Delta\varphi$, обозначаемым обычно буквой m .

2. Максимальным отклонением частоты или девиацией $\Delta\omega$.

Индекс модуляции и девиация частоты связаны между собой соотношением (3.7) $\Delta\omega = m\Omega$.

При ЧМ излучаемая передатчиком мощность во времени постоянна. В режиме молчания вся мощность передатчика затрачивается на излучение несущей частоты. При модуляции происходит перераспределение мощности – часть мощности идет на излучение боковых частот; при определенных по величине индексах модуляции несущая вообще не излучается.

Спектр ЧМ колебаний определяют, применяя преобразование Фурье к выражению (3.6). Преобразование приводит к бесконечной сумме гармонических составляющих, амплитуды которых зависят от величины индекса модуляции. На рис. 3.34 показаны примеры спектров ЧМ сигнала для $m = 0,25; 1; 2,0; 5$.

На практике во всех передатчиках с угловой модуляцией (радиовещательных, радиорелейных и др.) для повышения качества работы системы вещания или связи в целом производится предварительная обработка (предварительная коррекция) передаваемого сиг-

нала. Для получения угловой модуляции в передатчиках используют два метода: прямой и косвенный.

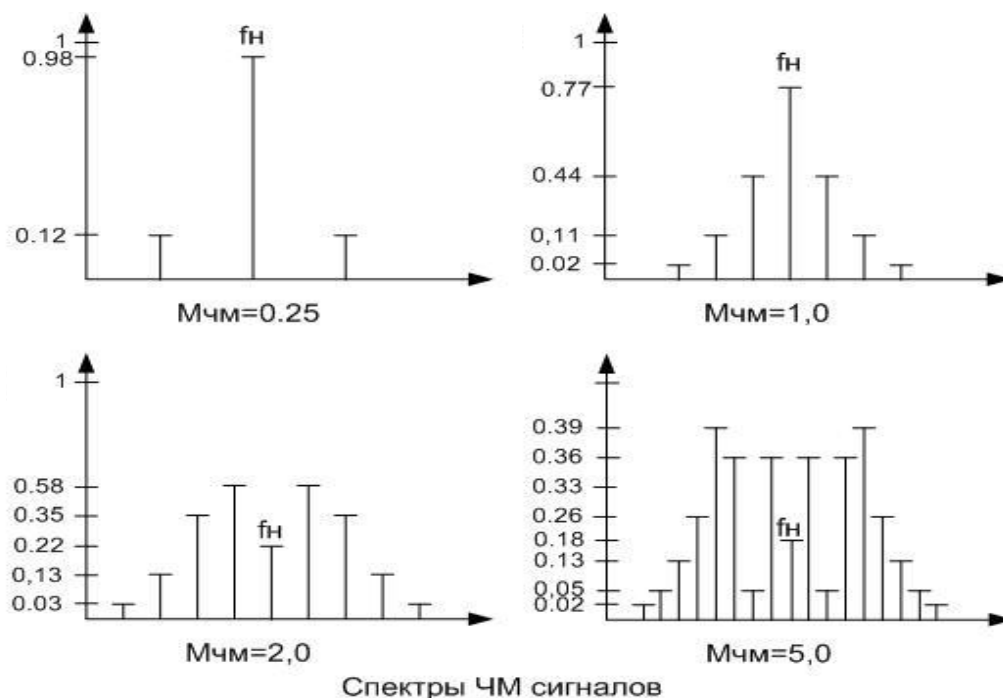


Рис. 3.34. Спектры ЧМ сигналов при разных индексах модуляции

Прямой метод получения угловой модуляции состоит в том, что передаваемый информационный сигнал непосредственно или после предварительной коррекции воздействует на автогенератор передатчика и изменяет его частоту. Для этого в контур автогенератора вводится управляемый реактивный элемент (УРЭ), реактивное сопротивление которого меняется в зависимости от приложенного к нему модулирующего напряжения. Такие генераторы получили название – генераторы, управляемые напряжением (ГУН) (рис. 3.35, а).

Косвенный метод угловой модуляции реализуется с помощью фазовращателя, поворачивающего фазу колебания, пропорционально приложенному к нему модулирующему сигналу или (чаще) модулирующему сигналу, подвергнутому предварительной коррекции (рис. 3.35, б).

Из сравнения схем на рис. 3.35 можно заключить, что при прямом методе получения ЧМ управляющее устройство УРЭ вместе с питающими напряжениями входит в состав автогенератора и увеличивает нестабильность его средней частоты. С другой стороны, мгновенная частота такого генератора может изменяться в довольно широких пределах, т. е. возможно получение большого значения $\Delta\omega$.

При косвенном методе угловой модуляции в автогенераторе могут быть приняты меры стабилизации частоты, поэтому в таких передатчиках без дополнительных мер достигается высокая стабильность средней частоты (несущей). Глубина девиации фазы $\Delta\varphi_{\max}$ в модуляторах таких передатчиков невелика. Для увеличения девиации и получения заданной рабочей частоты применяют несколько ступеней умножения частоты.

Рассмотрим более подробно схему частотно-модулированного возбуждителя косвенным методом, как более простого в реализации и достижении качественных характеристик. Структурная схема частотно-модулированного возбуждителя с косвенным методом получения частотной модуляции приведена на рис. 3.35, б.

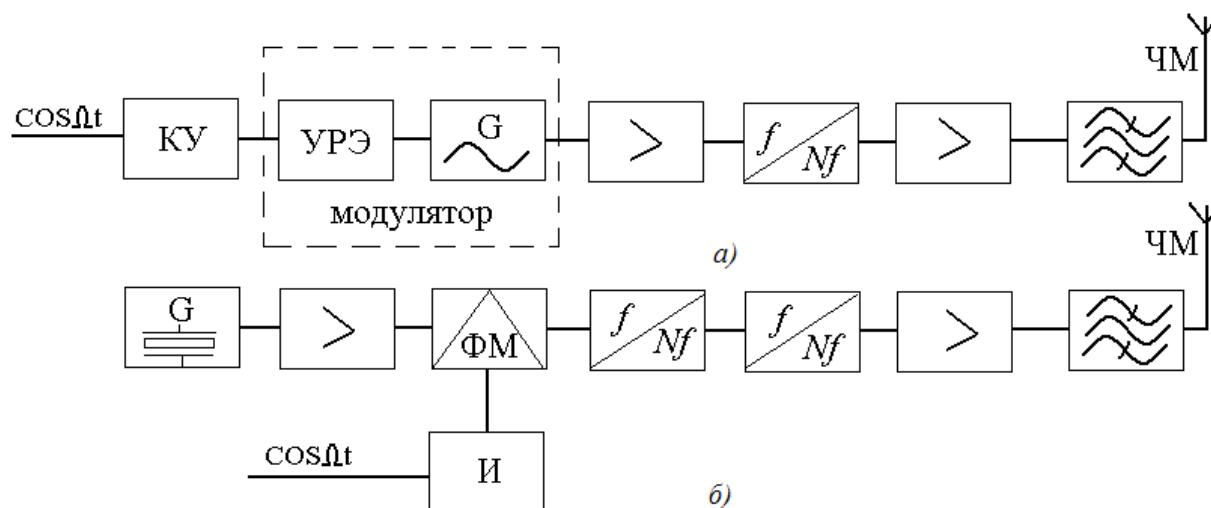


Рис. 3.35. Структурные схемы ЧМ модуляторов: а – прямым методом (КУ – корректирующее устройство); б – косвенным методом

При фазовой модуляции получаемая девиация частоты не зависит от частоты модулирующего сигнала. Поэтому в фазовых модуляторах, обеспечивающих управление частотой высокочастотного (ВЧ) колебания по закону модулирующего сигнала, принимают меры, обеспечивающие влияние частоты сигнала модуляции на величину девиации. Для этого в цепь модулирующего напряжения U_{Ω} перед фазовым модулятором (ФМ) вводят корректирующий фильтр (И) (рис. 3.35) – так называемую интегрирующую цепь (рис. 3.36).

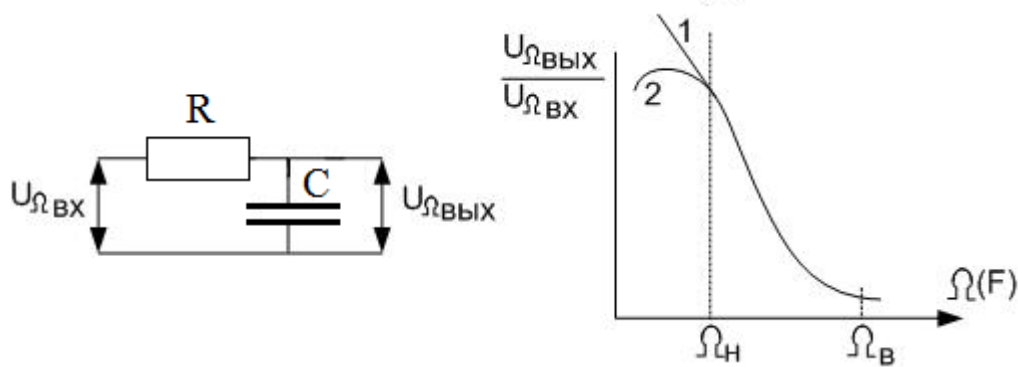


Рис. 3.36. Интегрирующая цепь
(1 – идеальная и 2 – реальная частотные характеристики)

Модулирующее напряжение на входе этой цепи вызывает в ней

ток $I = \frac{U_{\Omega \text{ВЫХ}}}{R + \frac{1}{j\Omega C}}$. Напряжение на выходе цепи

$U_{\Omega \text{ВЫХ}} = I \frac{1}{j\Omega C} = U_{\Omega \text{ВЫХ}} \frac{1}{1 + j\Omega CR}$. Если удовлетворяет условию

$\Omega CR > 1$, то модулирующее напряжение на выходе интегрирующей цепи $U_{\Omega \text{ВЫХ}} = \frac{U_{\Omega \text{ВХ}}}{j\Omega CR}$, т. е. обратно пропорционально частоте $\Omega(F)$

модулирующего сигнала. Таким образом, интегрирующая цепь значительно ослабляет индекс фазовой модуляции $\Delta\varphi$ с ростом частоты $\Omega(F)$, благодаря чему девиация частоты $\Delta\omega = \Delta\varphi\Omega$ практически остается постоянной. Совместное действие фазового модулятора и интегрирующей цепи обеспечивает косвенное получение ЧМ из ФМ.

Напряжение на входе U_{Ω} и, следовательно, индекс модуляции изменяются обратно пропорционально частоте модуляции Ω , т. е. фазовая модуляция (ФМ) превращается в частотную модуляцию (ЧМ). Достоинства метода заключаются в том, что легко обеспечивается высокая стабильность несущей частоты передатчика. Так как модуляция осуществляется в одном из маломощных каскадов передатчика, то возможно применение кварцевой стабилизации. Недостатки заключаются в том, что при осуществлении глубокой частотной модуляции приходится применять многократное умножение частоты, вследствие чего схема передатчика становится более громоздкой.

При реализации ГУН в качестве переменной реактивности контура автогенератора применяют варикапы. Однако можно использо-

вать и транзисторы, включаемые по схеме управляемой реактивности, как показано на рис. 3.37, 3.38.

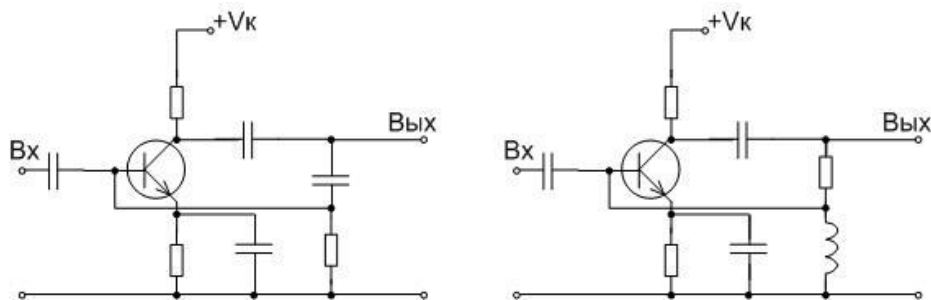


Рис. 3.37. Реактивный транзистор как переменная индуктивность

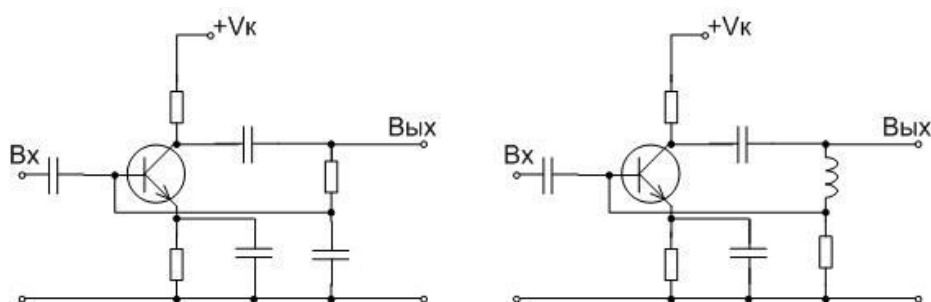


Рис. 3.38. Реактивный транзистор как переменная емкость

Схемы реактивных транзисторов построены таким образом, что ток через транзистор и напряжение на нем имеют фазовый сдвиг 90° или -90° , обеспечивая тем самым индуктивное или емкостное сопротивление, величина которого управляется входным сигналом.

Примеры схем частотных модуляторов приведены в [38 – 46]. Отметим, что частотные модуляторы, построенные по прямому методу, имеют низкую стабильность частоты и их охватывают схемой ФАПЧ, позволяющей с помощью эталонного кварцевого генератора поддерживать стабильность частоты ЧМ колебаний не хуже 10^{-6} . Схемы ГУН с кварцевым генератором не требуют дополнительной стабилизации несущей, однако реализуемая при этом девиация частоты невелика ($\pm 5 \cdot 10^{-5} f_{кв}$), и такие схемы практически не используются.

3.5. Фазовые модуляторы

Фазовый модулятор легко реализовать, пропустив несущее колебание частоты через резонансную систему, частоту настройки которой можно изменять, например, меняя смещение на варикапе, входящем в состав контура.

Для одиночного контура ФЧХ $\varphi = \arctg \left[\left(\frac{\omega_0}{\omega_k} - \frac{\omega_k}{\omega_0} \right) Q \right]$, где Q –

добротность контура. В пределах полосы пропускания, определяемой обычно по уровню -3дБ , фаза изменяется от -45° до $+45^\circ$, а коэффициент передачи от 1 до 0,707, т. е. при расстройке контура вместе с изменением фазы изменяется и амплитуда, что вызывает паразитную амплитудную модуляцию (ПАМ).

Если варикап с емкостью C_{B_0} подключен к контуру, имеющему емкость C_K с коэффициентом включения p , и под воздействием модулирующего напряжения U_Ω обеспечивает изменение емкости на величину ΔC , то изменение фазы

$$\varphi = \arctg \left(\frac{pQ\Delta C}{C_K} \right) = \arctg \left[b(1 + x_m)^\gamma - 1 \right],$$

где $b = pQC_B C_K$; $x_m = \frac{U_\Omega}{\varphi_K + E_0}$ – нормированная амплитуда; φ_K – контактная разность потенциалов полупроводника; γ – показатель нелинейности варикапа.

Одноконтурный фазовый модулятор (ФМ) обеспечивает девиацию фазы $20 - 30^\circ$ при нелинейных искажениях $K_{н.и.} = 5 - 7\%$ для случая $b = 6$. Нелинейные искажения можно частично скомпенсировать, применив начальную расстройку контура относительно несущей частоты ω_0 . Девиацию фазы можно увеличить, каскадно соединив несколько ФМ и применив многоконтурные схемы.

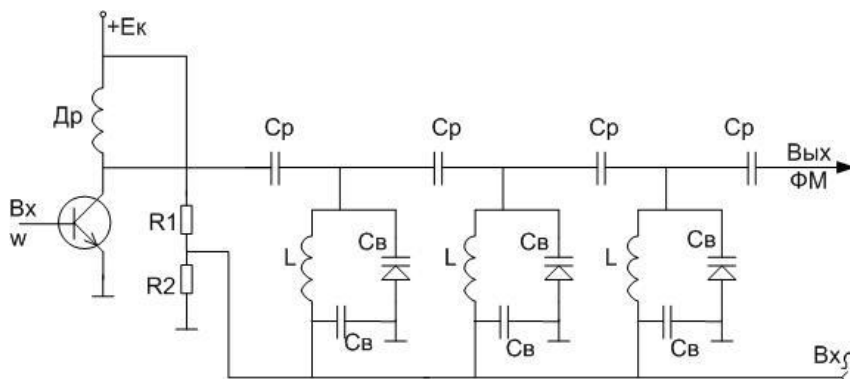


Рис. 3.39. Трехзвенный фазовый модулятор

На рис. 3.39 представлена схема фазового модулятора, выполненного в виде трехзвенного полосового фильтра (ПФ), составленного из одинаковых контуров, которые перестраиваются с помощью варикапов.

При соответствующей настройке модулятор может обеспечить девиацию фазы до $\pm 40^\circ$ на каждое звено фильтра при нелинейных искажениях, не превышающих 2 %, и практически отсутствующей амплитудной модуляции.

В последнее время в связной аппаратуре часто применяют фазовый модулятор в виде управляемых простых RLC-фазовращателей (рис. 3.40). Если выбрать $C = (2\omega_0^2 L)^{-1}$, то коэффициент передачи этой цепи на частоте ω_0 :

$$K = \frac{R + j\omega_0 L}{R + j\omega_0 L + \frac{1}{j\omega_0 L}} = \frac{R + j\omega_0 L}{R - j\omega_0 L},$$

т. е. при любом R модуль $|K| = 1$ и паразитной АМ не будет, а фаза будет

меняться: $\varphi = 2 \arctg\left(\frac{\omega_0 L}{R}\right)$. Если R меняется от 0 до ∞ , то фаза будет

меняться на 180° , однако анализ работы этой схемы показывает, что при глубине модуляции $m_R = \frac{\Delta R}{R_{\text{ср}}}$ обеспечивается меньшая девиация:

$\Delta\varphi = 0,5(\varphi_{\text{max}} - \varphi_{\text{min}}) = 0,87 m_R$ и будут иметь место нелинейные искажения ФМ $K_{\text{н.и.ФМ}} = \frac{m_R}{8} \approx \frac{\Delta\varphi_{\text{max}}}{7}$.

Если же этот модулятор применять для косвенного получения частотной модуляции (ЧМ), то нелинейные искажения будут вдвое больше: $(K_{\text{н.и.}})_{\text{ЧМ}} = \frac{m_R}{4}$. Например, при $m_R = 0,6 \Delta\varphi_{\text{max}} = 0,52$ рад $(K_{\text{н.и.}})_{\text{ФМ}} \approx 7,5 \%$, а $(K_{\text{н.и.}})_{\text{ЧМ}} \approx 15 \%$, что уже превышает норму для передатчиков низовой связи. В качестве управляемого сопротивления удобно использовать полевой транзистор.

На рис. 3.41 приведена схема активного мостового фазового модулятора (ФМ), применяемого на радиостанциях подвижной связи.

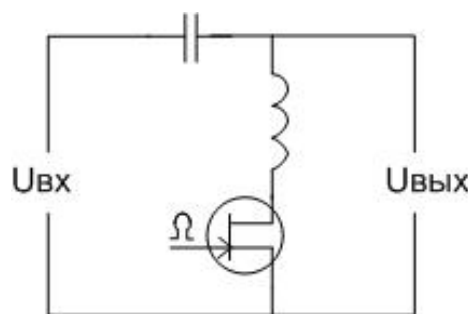


Рис. 3.40. Фазовый модулятор на полевом транзисторе

Нагрузки $R1$ и $R2$ в цепях коллектора и эмиттера транзистора VT обеспечивают два одинаковых по амплитуде и противофазных напряжения, которые приложены к двум другим плечам моста $R3$ и цепи LCВ. Схема обеспечивает девиацию фазы до $50 - 60^\circ$ при хорошей линейности и малой паразитной амплитудной модуляцией (АМ).

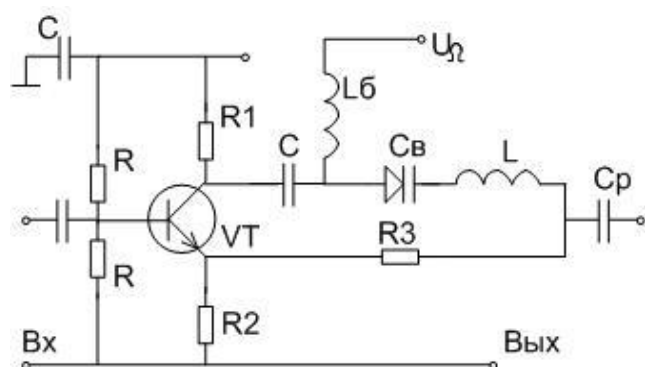


Рис. 3.41. Мостовой фазовый модулятор

Про все аналоговые виды модуляции можно сказать следующее. Простота реализации модуляторов и демодуляторов обеспечила широкое применение аналоговых видов модуляции для радиовещания, телевидения и радиорелейной связи. Од-

нако невозможность регенерации на приемной стороне аналогового сигнала или его фрагментов после искажений в радиоканале и сложность обеспечения высокой помехоустойчивости приводят к постепенному вытеснению этих видов модуляции.

3.6. Практические рекомендации

1. Аналоговые виды модуляции обеспечивают управление высокочастотными колебаниями в непрерывном времени, изменяя амплитуду, частоту или фазу несущих колебаний по законам информационного сигнала, поэтому требуется обеспечивать высокую линейность амплитудных и фазовых характеристик каскадов.

2. Достоинства амплитудных видов модуляции в том, что не требуется широкая полоса занимаемых частот, а основной недостаток – в низкой помехозащищенности, поэтому применять их нужно, разрешая этот компромисс применительно к конкретной системе передачи информации.

3. Угловые виды модуляции обладают повышенной помехоустойчивостью, но требуют широкой по сравнению с АМ полосы частот.

Глава 4. ЦИФРОВЫЕ МЕТОДЫ МОДУЛЯЦИИ

4.1. Дискретизация сигналов

Замена аналогового сигнала $S(t)$ импульсной последовательностью, состоящей из отсчётов аналогового сигнала в определенные моменты времени $S_i(t_k)$, называется дискретизацией сигнала. Передача дискретной информации позволяет использовать аппаратуру для одновременной передачи информации от ряда различных источников в моменты времени, смещенные относительно отсчётов первого информационного сигнала. Этот процесс назвали временным уплотнением каналов передачи информации, и он исключительно широко используется на практике. Другое важнейшее свойство дискретной формы представления и передачи информации заключается в возможности восстанавливать искаженный импульсный сигнал (регенерировать не искаженный по форме импульс).

При дискретизации, называемой также импульсным преобразованием непрерывного сигнала, возникают две принципиально важные задачи:

- как выбрать интервал дискретизации, т. е. временной интервал между отсчетами?
- какова погрешность от замены непрерывного сигнала импульсной последовательностью?

Сформулированная в 1928 году английским ученым Найквистом, доказанная в 1931 году В. А. Котельниковым и примененная им к практическим задачам передачи информации в 1933 году теорема о минимальном числе отсчётов при дискретизации аналогового сигнала во времени обосновала возможность заменять аналоговые сигналы их импульсными отсчётами, следующими друг за другом через временные интервалы T_i . В 1948 году американский ученый Клод Шеннон назвал эту теорему теоремой отсчетов, но в России она справедливо именуется теоремой Котельникова.

При частоте следования импульсных отсчётов не менее чем удвоенной верхней частоты спектра дискретизируемого сигнала

$F_i = 2F_B = \frac{1}{T_i}$ аналоговый сигнал восстанавливается путем пропускания потока отсчётов через фильтр нижних частот с частотой среза $1/2T_i$, и аналоговая функция определяется полностью и однозначно.

В. И. Котельников, применив теорему отсчётов к задачам связи, показал, что любой аналоговый сигнал $S(t)$ можно представить рядом вида

$$S(t) = \sum_{k=1}^{\infty} S(kT_i) \frac{\sin(2\pi F_B(t - kT_i))}{2\pi F_B(t - kT_i)}, \quad (4.1)$$

где $T_i \geq 1 / 2F_B$ – период дискретизации.

Выражение (4.1), называемое рядом Котельникова, даёт ответ на обе задачи: как выбрать интервал дискретизации T_i и как точнее восстановить функцию $S(t)$.

Ряд имеет два сомножителя у каждого члена – это $S(kT_i)$ и $\frac{\sin x}{x}$.

Сомножитель $\frac{\sin x}{x}$ представляет собой импульсную характеристику идеального ФНЧ с частотой среза F_B , т. е. его реакцию на воздействие импульсной функции Дирака (очень короткого δ -импульса).

Каждый член ряда Котельникова можно рассматривать как отклик ФНЧ на короткий импульс, площадь которого пропорциональна $S(kT_i)$. Если на вход такого фильтра подать регулярную последовательность отсчетов $S_i(t_k)$ в виде коротких импульсов, например прямоугольных, с амплитудой пропорциональной $S_i(t_k)$, то на выходе ФНЧ суперпозиция откликов образует непрерывную функцию времени [46], повторяющую в масштабе исходный аналоговый сигнал $S(t)$, показанный на рис. 4.1.

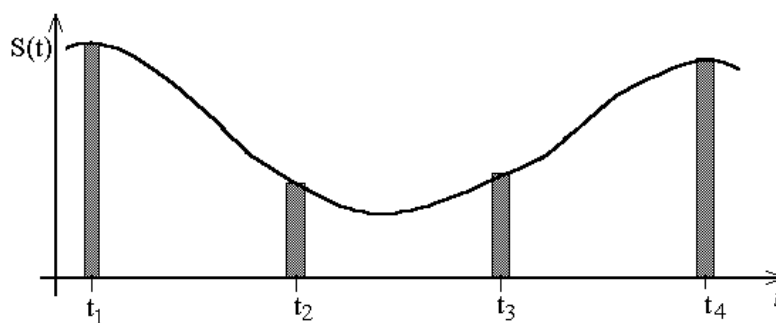


Рис. 4.1. Дискретизация аналогового сигнала

Это несложно доказать, нарисовав у каждого отсчёта, например у t_3 , отклик ФНЧ вида $\frac{\sin x}{x}$, показанный на рис. 4.2. На выходе ФНЧ получим сумму всех откликов, равную $S(t)$, показанную на рис. 4.3.

Чем больше отсчётов, тем точнее восстанавливается сигнал. Но при этом теряется эффективность применения дискретизации, и поэтому необходим компромисс. На практике отсчёты берут чаще, чем допускает теорема Котельникова. Так, например, для стандартного аналогового телефонного канала $F_B = 3,4$ кГц, однако выбирают $F_i = 8$ кГц, т. е. $T_i = 125$ мкс, что обеспечивает удобство реализации дискретизатора и повышает точность восстановления сигнала $S(t)$.

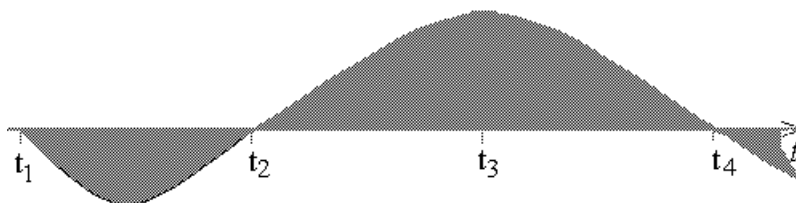


Рис. 4.2. Пример отклика ФНЧ на одиночный импульс

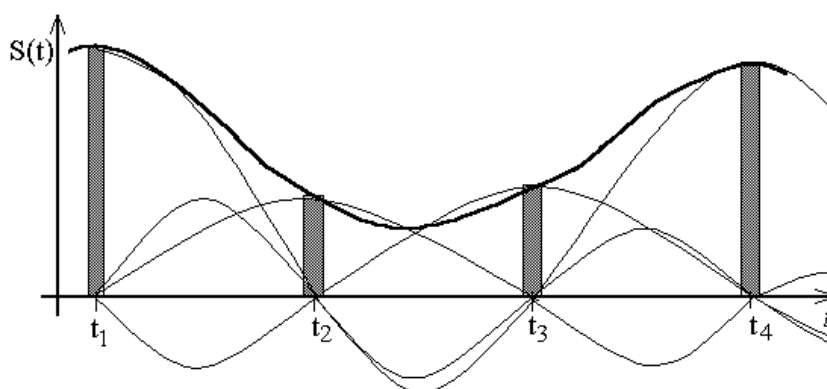


Рис. 4.3. Восстановление аналогового сигнала суммой откликов ФНЧ

Частота F_B выбирается так, чтобы энергия сигнала ΔE , находящегося в спектре выше частоты F_B , была много меньше полной энергии сигнала E . Тогда сигнал длительностью t определяется конечным числом отсчетов (целой частью рассчитанного значения), называемым также базой сигнала B :

$$B = \frac{t}{T_i} + 1 = 2F_B t + 1,$$

и может быть интерполирован рядом Котельникова со среднеквадратической ошибкой интерполяции в пределах [46]:

$$\frac{\Delta E}{E} \leq \delta^2 \leq 3 \frac{\Delta E}{E}.$$

В общем случае для воспроизведения сигнала длительностью t при полосе частот $F_H - F_B$ необходимо передавать по линии число параметров не менее $B = 2\Delta Ft + 1$, где $\Delta F = F_B - F_H$.

Отметим, что при малых частотах дискретизации из-за роста ΔE растёт ошибка δ^2 . Обычно частоту дискретизации выбирают на 10 – 20 % выше $2F_B$, что обеспечивает высокую точность воспроизведения сигнала $S(t)$ и не вносит большую избыточность в дискретизирующую импульсную последовательность. Дискретизация может быть равномерной во времени с постоянным интервалом дискретизации и неравномерной, когда положение отсчётов на временной оси зависит от характеристик дискретизируемого сигнала. Наиболее проста в реализации равномерная дискретизация, и именно она получила широкое применение на практике.

Амплитудно-импульсная модуляция. Различают амплитудно-импульсную модуляцию двух видов – АИМ-1 и АИМ-2. Фактически эти подвиды различаются формой дискретизирующих аналоговый сигнал импульсов [38]. При АИМ-1 огибающая дискретизирующих импульсов повторяет форму огибающей аналогового сигнала, а при АИМ-2 дискретизацию осуществляют прямоугольными импульсами, как показано на рис. 4.4.

Более качественный вид модуляции АИМ-1, так как в этом случае минимальны частотные искажения спектра и минимальна ошибка. При гармонической модуляции прямоугольных импульсов в спектре АИМ-1 содержится несущее колебание, два боковых и два симметричных колебания с равной амплитудой около каждой гармоники частоты дискретизации.

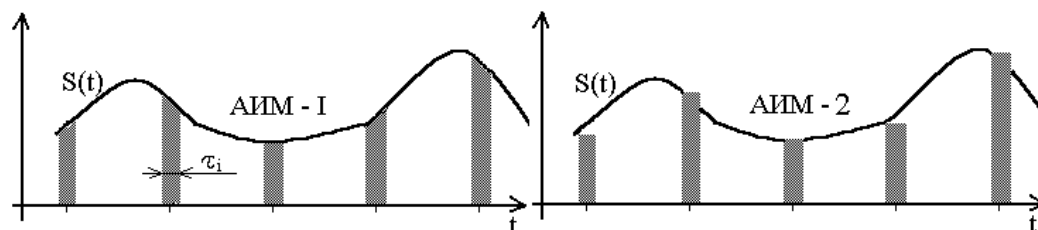


Рис. 4.4. Два вида амплитудно-импульсной модуляции

Практически легче организовать АИМ-2, и поэтому этот вид модуляции применяется более широко, чем АИМ-1. Спектр АИМ-2 содержит те же частоты, что и АИМ-1, но появляются некоторые частотные искажения. Особенность спектра АИМ-2 – асимметрия боковых полос, хотя для выделения полезной информации $F_B - F_H$ это не имеет существенного значения.

Получают АИМ-2 в два этапа:

- за короткое время от источника аналогового сигнала заряжают конденсатор;
- отключают конденсатор от источника сигнала и подключают его к выходу модулятора на время длительности импульса отсчёта τ_i .

Отметим, что АИМ-1, передавая импульсы, отслеживающие амплитуду $S(t)$, передаёт больше информации, чем АИМ-2, и при определенных соотношениях между длительностью импульсов дискретизации и их периодом появляется принципиальная возможность передавать без искажений более широкую полосу частот, чем это следует по Котельникову. Однако это не используют, так как частота дискретизации должна быть вдвое выше F_B , иначе происходит перекрытие соседних частотных полос в спектре и возникают неустраняемые искажения.

Фазо-импульсная модуляция. Фазо-импульсная модуляция (ФИМ) используется на практике достаточно активно [43 – 47], так как в отличие от АИМ у неё высока защищенность от аддитивных помех и не требуется высокая линейность характеристик оборудования, поскольку оно работает с импульсами постоянной амплитуды. Так же как и АИМ, ФИМ бывает первого и второго рода: ФИМ-I и ФИМ-II.

При ФИМ-I сдвиг импульсов во времени от фиксированных точек kT_i , называемых тактовыми, пропорционален аналоговому сигналу $S(t)$ в моменты появления самих импульсов, т. е. с изменяющимся временным сдвигом от моментов дискретизации. Это означает, что при ФИМ-I несколько не выполняется теорема Котельникова и отсчеты берутся не в регулярные моменты времени kT_i , а в окрестностях этих точек в моменты времени

$$t_i = kT_i + \Delta t_k = kT_i + t_{\max} \sin(\Omega t),$$

где t_{\max} – амплитуда временного сдвига (девиация);

Δt_k – текущий сдвиг t_k от точки kT_i ;

$\sin(\Omega t)$ – частота модуляции.

Нерегулярность отсчётов приводит к нелинейным искажениям и появлению второй гармоники частоты модуляции 2Ω и частот вида $(\omega_i - 2\Omega)$ и т. д. Коэффициент гармоник в этом случае максимален для F_B

$$k_{2г} = (\pi/2)t_{\max}F_B = (1/4)\Omega_B t_{\max}.$$

Коэффициент комбинационной помехи ($\omega_i - 2\Omega$)

$$k_{2k} = (\pi/2)t_{\max}(F_i + F_B) = (\omega_i + \Omega)t_{\max}/4,$$

а остальными комбинационными частотами можно пренебречь ввиду их малости.

Практически ФИМ-I получают с помощью генератора пилообразного напряжения, как показано на рис. 4.5. Компаратор сравнивает напряжение сигнала $S(t)$ с текущим напряжением пилообразного сигнала и при совпадении напряжений даёт команду генератору прямоугольных импульсов на создание очередного импульса $S_i(t_k)$ с амплитудой U_0 .

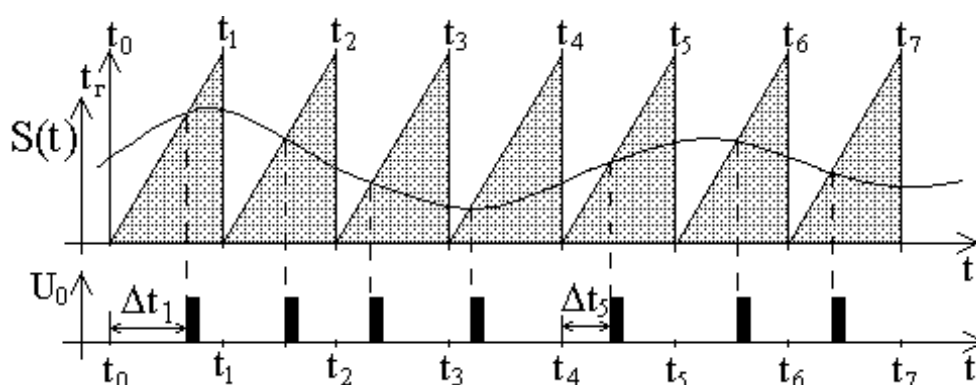


Рис. 4.5. Метод формирования ФИМ-I

Пример формирования ФИМ-II с помощью широтно-импульсной модуляции (ШИМ) показан на рис. 4.6. Заряжаемый непрерывно напряжением информационного сигнала конденсатор в момент отсчёта отключается от сигнала $S(t)$ и разряжается на нагрузку. За время разряда конденсатора формируется импульс широтно-импульсного сигнала. Задним фронтом импульса ШИМ запускается генератор прямоугольных импульсов для создания очередного импульса $S_i(t_k)$ с амплитудой U_0 .

ФИМ-I проще реализуется и применяется, особенно в телефонии, чаще, так как вносимые искажения при малой девиации t_k невелики. Так при $t_{k \max} = 0,5$ мкс для сигналов телефонного канала с $F_B = 3400$ Гц коэффициент нелинейных искажений

$$k_{2r} = 0,5 \cdot \pi \cdot 0,5 \cdot 10^{-6} \cdot 3400 \approx 0,0025, \text{ т. е. } 0,25 \text{ \%}.$$

ШИМ называют иногда модуляцией по длительности (ДИМ) и используют только для промежуточных внутриаппаратных преобразований сигналов. Для непосредственной передачи информации ШИМ подходит плохо, так как при разных длительностях информационных импульсов приёмник вынужден иметь полосу пропускания,

рассчитанную на самый короткий импульс, т. е. с большим запасом, и, как следствие, работать с высоким уровнем шума на входе.

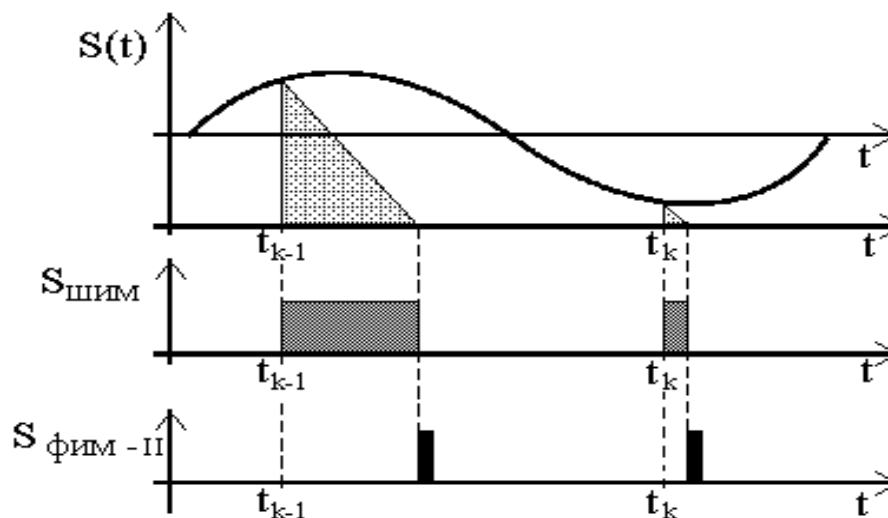


Рис. 4.6. Метод формирования ФИМ-II

ФИМ имеет преимущества перед ШИМ и при применении второй ступени модуляции. Например, ФИМ-АМ обеспечивает среднюю мощность передатчика в десятки раз меньше чем ШИМ, так как импульс ФИМ во столько же раз уже импульсов ШИМ. Ещё одно преимущество ФИМ в том, что все импульсы при этом виде модуляции одной длительности и их легче обрабатывать и регенерировать при возможных искажениях.

Частотно-импульсная модуляция. Если использовать для передачи информации только последовательность импульсов, то кроме АИМ, ФИМ, ШИМ и их модификаций можно организовать ещё один основной вид импульсной модуляции – частотно-импульсную (ЧИМ).

В простейшем случае при ЧИМ информационный признак сообщения $S(t)$ передаётся с помощью изменения частоты следования импульсов модулирующей последовательности, как показано на рис. 4.7.

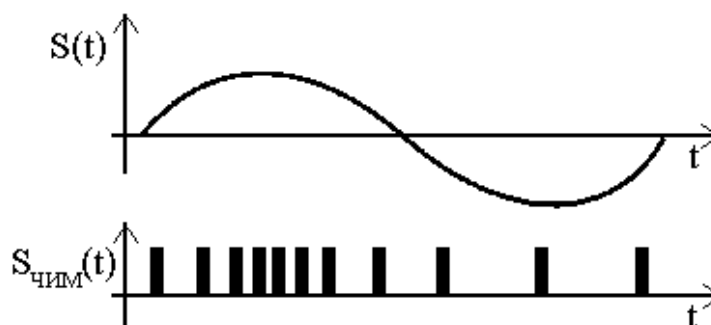


Рис. 4.7. Пример сигнала, модулированного с помощью ЧИМ

Схемотехническая реализация манипуляторов ЧИМ и демодуляторов на приёмной стороне линии передачи информации не вызывает

затруднений, однако этот вид манипуляции для передачи информации широкого распространения не получил, так как по энергетике значительно уступает фазо-импульсной модуляции. ЧИМ за её простоту и достаточно высокую помехоустойчивость используют в основном в устройствах автоматического регулирования и управления. Применение радиоимпульсов позволяет получить кроме АИМ, ФИМ, ШИМ, ЧИМ и дополнительные виды модуляции: по частоте и по фазе высокочастотного заполнения. Эти виды модуляции активно применяются в телеграфии и при передаче дискретной информации [48, 49].

4.2. Квантование сигналов

Сигналы сообщения, достаточно близкие по форме, различить при приёме невозможно, так как любая оценка имеет погрешность, и оценить с большей точностью, чем её величина, проблематично. Зона неразличимости есть всегда, и поэтому нет необходимости передавать сообщения очень точно, если есть заранее учтенная и поэтому разрешенная ошибка.

Если разделить шкалу амплитуд на мелкие доли (кванты), обозначив их каким-либо алфавитом, как показано на рис. 4.8, то оценка амплитуды по этой дискретной шкале будет достаточно точной при размере кванта менее двух величин допустимой погрешности. Такую шкалу называют шкалой квантования, а расстояние между соседними уровнями называют шагом квантования. Правило квантования состоит в том, что мгновенное значение сообщения относят к ближайшему уровню, поэтому максимальная погрешность определится половиной кванта.

Шкалу уровней непрерывного сообщения разбивают на конечное число квантов (равномерно или неравномерно). Равномерное квантование много проще, поэтому и применяется чаще. В результате квантования дискретизированное непрерывное сообщение заменяется ступенчатой кривой с числом различных мгновенных значений в ансамбле $\{k\}$ уровней квантования, как показано на рис. 4.8.

Заштрихованная область между сигналом $S(t)$ и аппроксимирующей её ломаной линией характеризует величину ошибки квантования. Ошибка квантования представляет собой случайный процесс, поэтому ее называют шумом квантования и оценивают влияние шума квантования на достоверность передачи информации величиной

среднеквадратичной ошибки (СКО) квантования $\delta_{\text{КВ}}$. СКО квантования определяется отношением средних квадратов шума квантования и квантуемого сообщения

$$\delta_{\text{КВ}} = \frac{E_{\text{КВ}}^2(t)}{S^2(t)}.$$

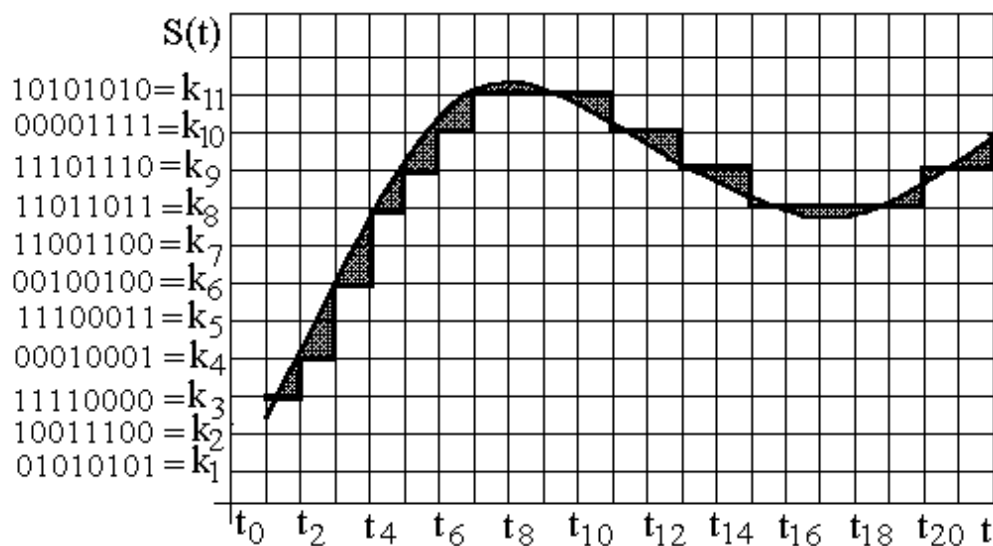


Рис. 4.8. Квантование аналогового сигнала с равномерным шагом

При равномерном квантовании $\delta_{\text{КВ}}$ обратно пропорциональна числу уровней квантования. Шаг квантования может быть равномерным, а может быть и переменным. Переменный шаг квантования обычно используют для квантования сигналов $S(t)$, имеющих резкие перепады амплитуд. Это позволяет при минимальной избыточности импульсного потока достаточно точно восстанавливать исходный непрерывный сигнал. Алфавит квантования чаще всего выбирают из слов, составленных из двоичных единиц бинарной информации (бит), что значительно упрощает обработку отсчётов средствами импульсной логики. На рис. 4.8 уровням квантованного сигнала соответствуют восьмибитовые слова. Каждому отсчёту дискретизации сигнала $S(t)$ соответствует ближайший квантовый уровень.

Погрешность квантования не превосходит половину шага квантования, поэтому чем мельче шаг квантования, тем меньше погрешность передачи отсчёта. Но при мелком шаге квантования увеличивается размер алфавита и снижается скорость передачи информации

[42 – 55]. Так же, как и при выборе шага дискретизации, при выборе шага квантования тоже необходим компромисс.

Для аналоговых сигналов, содержащих как слабые по уровню, так и сильные компоненты, применяют неравномерное квантование. Для слабого сигнала используют мелкий шаг квантования, увеличивая его по мере роста уровня квантуемого аналогового сигнала. Это позволяет выровнять соотношение сигнал/шум у слабых и сильных компонентов обрабатываемого сигнала. Обычно неравномерное квантование осуществляют с помощью динамического сжатия компрессором (каскадом усиления с нелинейной характеристикой). На приёмном конце сжатый сигнал расширяют экспандером, имеющим характеристику обратную компрессору.

На передающей стороне аналоговый сигнал деформируют, пропуская через усилитель с определенной амплитудной характеристикой сжатия, например логарифмической, и после этого квантуют с равномерным шагом. В результате этой операции соотношения сигнал/шум для слабых сигналов и для сильных на входе квантователя выравниваются. Однако перед восстановлением сжатого сигнала с равномерным квантованием на приёмной стороне линии связи сигнал необходимо пропустить через звено (экспандер) с характеристикой, обратной характеристике сжатия. Характеристика компрессора-экспандера (т. е. компандера) будет в целом иметь линейный характер. Компандирование очень широко применяется при передаче речи и звуковых программ по цифровым каналам связи.

Импульсно-кодовая модуляция и её разновидности. После дискретизации и квантования аналогового сигнала словами, составленными из бит двоичной информации, вместо аналогового сигнала получается его абстрактное описание бинарным потоком импульсов, имеющих два уровня, соответствующих уровню нуля и уровню единицы. Такой поток бинарной информации называют импульсно-кодовой модуляцией (ИКМ), а в иностранных приложениях РСМ (Pulse-Code Modulation). Поэтому для различных применений разработан целый ряд сигналов ИКМ, формируемых дополнительной кодировкой бинарного потока. В телефонии эти сигналы называют канальными кодами. Примеры канальных кодов приведены на рис. 4.9.

Сигналы с кодировкой NRZ (Not Return to Zero – без возврата к нулю) разделяют на просто бинарный сигнал NRZ-L, в котором единицам и нулям соответствуют разные уровни напряжений (Level – уровень), и сигналы кодированные по метке (Mark – метка) и по паузе (Space – пауза). В сигналах NRZ-M, применяемых для магнитной записи, двоичная единица представляется изменением уровня, а ноль – отсутствием изменения уровня. В сигналах NRZ-S, наоборот, ноль представляется изменением уровня, а единица – отсутствием изменений.

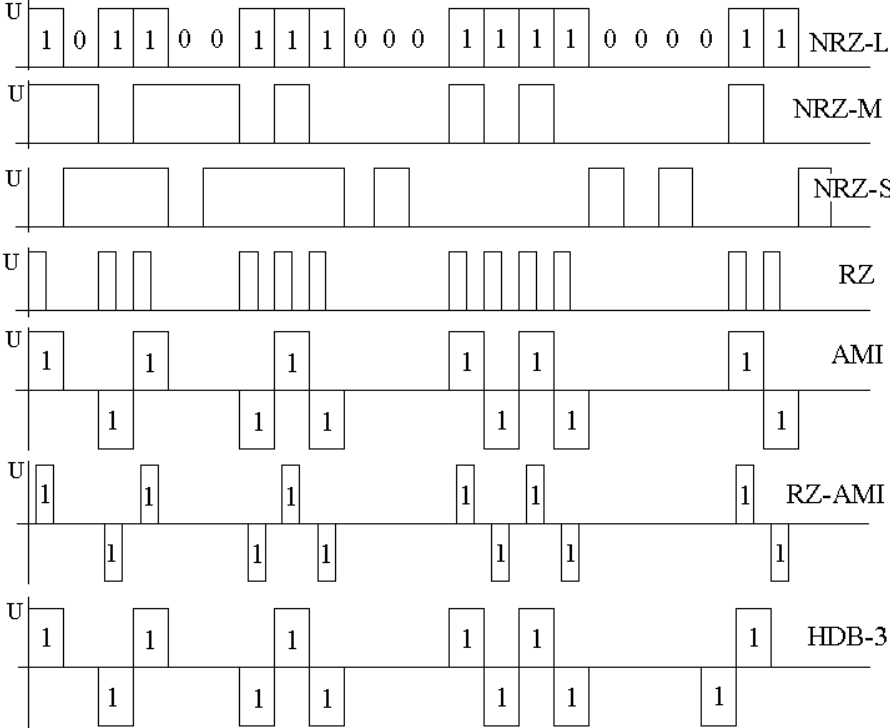


Рис. 4.9. Примеры импульсных сигналов телефонии

Использование бинарного представления сигнала весьма удобно для цифровых логических схем, но неудобно для передачи сигнала на расстояние. Из-за различия в бинарном потоке количества единиц и нулей возникает необходимость передачи по линии связи постоянной составляющей, что исключительно сложно при высоких скоростях передачи информации.

В сигнале AMI (Alternate Mark Inversion) единицы передаются поочередным чередованием полярности импульсов, а ноль – пассивной паузой. Сигнал AMI имеет нулевую постоянную составляющую и используется для передачи данных. Недостатком этого сигнала явля-

ется то, что при большом количестве нулевых посылок (длинной серией нулей) в системе сложно организовать синхронизацию приёмника, необходимую для организации регенерации импульсов на приёмной стороне линии связи. Поэтому в телефонии и в радиорелейной аппаратуре чаще используют сигналы HDB-3 (High Density Bipolar code of order 3 – код с высокой плотностью единиц порядка 3), в которых вместо подряд идущей четвертой нулевой посылки вводится изменение правила кода АМІ, заключающегося в том, что каждая следующая единица передается посылкой другого знака.

Нарушение этого правила в коде HDB-3 сообщает приёмнику, что приняты четыре нулевых посылки подряд. При таком кодировании на приёмной стороне не может быть последовательности, содержащей более трех нулевых посылок подряд, поэтому код и назвали кодом с высокой плотностью единиц порядка три. Отсутствие серий нулевых посылок значительно упрощает организацию синхронизации тактовых импульсов приёмника и передатчика.

Сигналы однополярной RZ (return to zero) и униполярной RZ-АМІ применяются в основном для низкоскоростной передачи данных и при магнитной записи.

Сигналы ИКМ преобразуют и алфавитными кодами. Информацию делят по определенному правилу (алфавиту) на группы, преобразовывают эти группы и получают сигнал с другим основанием счисления и новым числом тактовых импульсов. Обозначение алфавитных кодов: 3В2Т, 2В1Q и т. д. Первое число указывает на количество символов в кодируемой группе, а буквы (В – двоичное, Т – третичное, Q – четверичное) – на кодовое основание счисления.

Упрощенная разновидность ИКМ – дельта-модуляция (ДМ). В её основе лежит оценка знака изменения аналогового сигнала за короткий временной интервал. При положительном приращении амплитуды аналогового сигнала в канал связи идет положительный импульс, а при отрицательном приращении отрицательный импульс. Таким образом, в канал поступает не кодовая комбинация, определяющая конкретный квантованный уровень сигнала, а только отличие между входным сигналом и его ступенчатой аппроксимацией, формируемой из выходной импульсной последовательности дельта-

модулятора. Фактически передаётся импульсный сигнал ошибки, характеризующий изменение сигнала относительно предыдущего дискрета времени, т. е. сигнал ошибки.

Классический дельта-модулятор содержит, как показано на рис. 4.10, компаратор (К), принимающий решение о полярности сигнала ошибки. На выходе компаратора формируется последовательность прямоугольных импульсов со случайными длительностями и паузами. Этот сигнал управляет ключевой схемой, на выходах которой появляются тактовые импульсы от генератора тактовых импульсов (ГТИ), которые и поступают в канал связи и на интегратор модулятора, формирующего ступенчатую аппроксимацию сигнала сообщения [56].

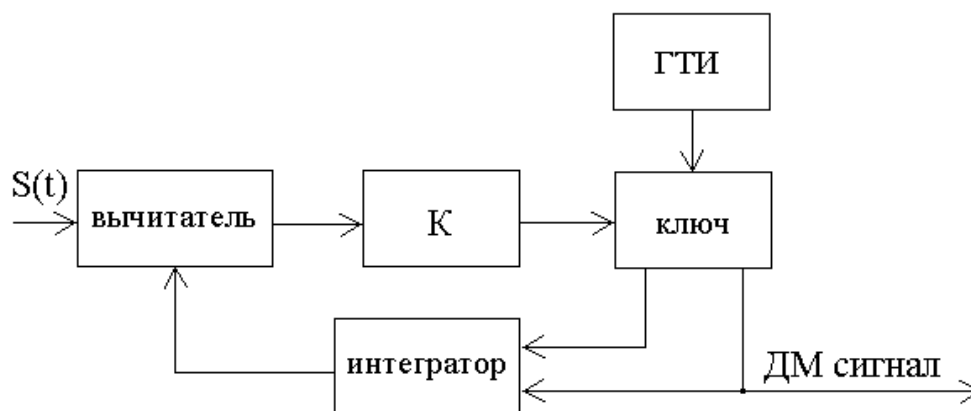


Рис. 4.10. Пример построения дельта-модулятора

Входной сигнал $S(t)$, ограниченный по уровню и по спектру в соответствии с тактовыми импульсами от ГТИ, сравнивается в схеме вычитания с аппроксимирующим напряжением, связанным с выходным сигналом дельта-модулятора. Компаратор определяет знак разности и формирует последовательность прямоугольных импульсов. Импульсам соответствуют интервалы времени, когда входной сигнал больше аппроксимирующего напряжения, а паузам – когда меньше.

Выходной сигнал компаратора К управляет ключевой схемой, имеющей два противофазных выхода. В зависимости от сигнала управления импульсы тактового генератора проходят на тот или иной выход ключа, соединенный с интегратором. При этом каждый символ «1» увеличивает, а каждый символ «0» уменьшает аппроксимирующее напряжение на выходе интегратора на один шаг квантования.

Один из выходов ключевой схемы служит выходом дельта-модулятора, с которого в канал связи поступает последовательность тактовых импульсов во время возрастания сигнала сообщения и нулевые посылки во время убывания амплитуды сигнала сообщения, как показано на рис. 4.11.

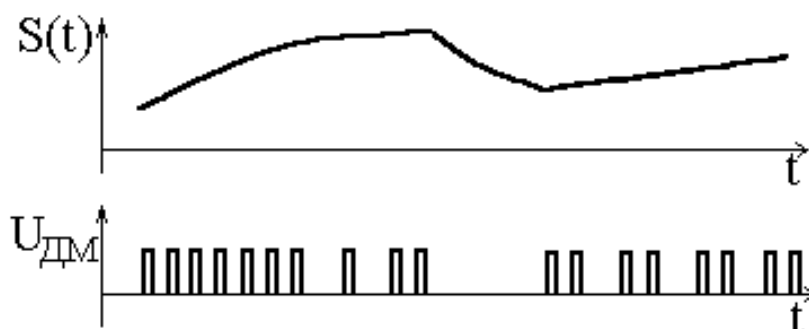


Рис. 4.11. Тактовые импульсы при дельта-модуляции

Дельта-модуляция потребовала большей полосы частот, и в связи с этим её применение ограничилось системами телеметрии, телеуправления и промышленного телевидения, а также асинхронными адресными системами и системами специального назначения. Разновидностей дельта-модуляции в связи с разнообразием задач много. Разработаны и методы формирования ИКМ из ДМ и, наоборот, ДМ из ИКМ [56].

4.3. Амплитудная и частотная манипуляции

Цифровая модуляция – это преобразование импульсов в сигналы, совместимые с каналами передачи информации. На выходе цифровых модуляторов присутствуют не видеоимпульсы, а радиоимпульсы с синусоидальным, а для сверхширокополосных систем и с шумоподобным заполнением. Заполнение радиоимпульсов может иметь различные характеристики по амплитуде, частоте, фазе. Соответственно и цифровая модуляция представляется как процесс варьирования амплитудой, частотой, фазой или их комбинациями у какого-либо несущего радиочастотного сигнала по законам сообщения, представленного предварительно в форме импульсных сигналов путем предварительной модуляции (дискретизации аналогового сообщения, квантования и кодирования в удобную форму импульсов). Поэтому цифровые виды модуляции стали называть манипуляцией (Shift Keying – SK).

Простейший вид цифровой модуляции – это амплитудная манипуляция (ASK), сигнал которой описывается выражением

$$S(t) = \frac{U_i}{T} \cos(2\pi f_0 t + \varphi); \quad i = 1, 2, \dots, n; \quad 0 \leq t \leq T,$$

где T – длительность импульса информационного сообщения, амплитуда которого может принимать i различных дискретных значений, а фаза несущей φ – произвольная константа.

ASK активно использовалась в радиотелеграфии, наиболее проста в аппаратной реализации, но по помехоустойчивости значительно уступает другим видам манипуляции. Этот вид манипуляции был первым видом цифровой манипуляции, применённым для радиотелеграфии. В настоящее время практическое использование ASK в радиосвязи резко сокращено, однако при построении комбинированных схем цифровой модуляции многопозиционная амплитудная манипуляция находит самое широкое использование. На рис. 4.12 представлены два различных вида амплитудно-манипулированных сигналов.

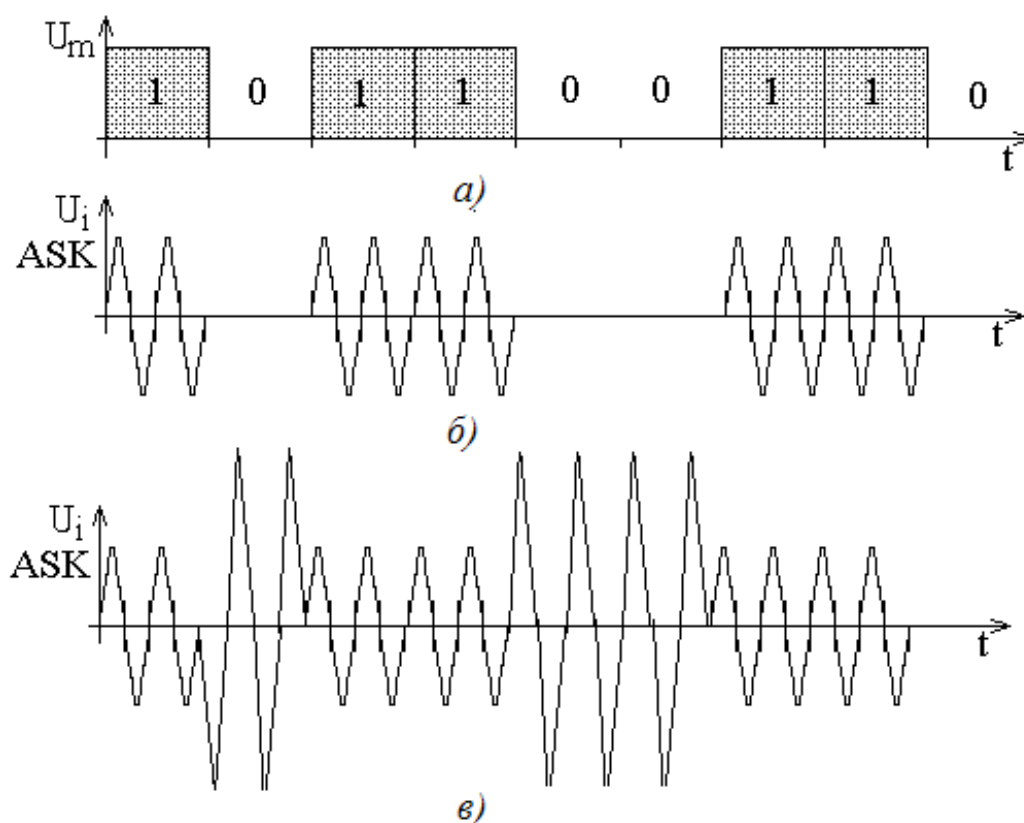


Рис. 4.12. Сигналы амплитудной манипуляции: а – импульсный сигнал сообщения; б – ASK с пассивной паузой; в – ASK с активной паузой

Частотно-манипулированный сигнал описывается выражением вида

$$S(t) = U \cos(\omega_i(t) + f), \quad 0 \leq t \leq T, \quad i = 1, 2, \dots, n,$$

где частота ω_i может принимать множество i дискретных значений, а фаза f является произвольной константой.

Частотная манипуляция (Frequency Shift Keying – FSK) обладает более высокой по сравнению с ASK помехоустойчивостью (в работе [47] показано, что при когерентном приёме для обеспечения одной и той же вероятности ошибки требуемое соотношение сигнал/помеха при FSK на 3 дБ ниже, чем при ASK), но и сложнее в реализации.

На практике используют многочастотную (Multiple Frequency) манипуляцию (MFSK) с числом используемых частот, являющихся ненулевой степенью двойки ($n = 2, 4, 8, \dots$). Эти частоты должны быть взаимно ортогональными, т. е. сигналы этих частот должны удовлетворять условию взаимной ортогональности

$$\int_0^T S_1(t) S_i(t) dt = 0, \quad i = 2, 3, \dots, n.$$

На рис. 4.13 показано, как четырехкратная FSK вдвое увеличивает скорость передачи информации за счёт дополнительного кодирования каждого частотного символа двумя битами (дибитом) исходного сообщения.

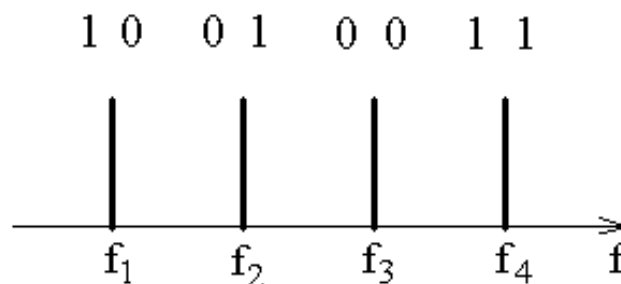


Рис. 4.13. Удвоение скорости передачи информации при FSK-4

Частотная манипуляция с минимальным сдвигом. В многочастотной манипуляции переход от одной частоты к другой сопровождается скачками фазы, что значительно расширяет спектр сигнала (и при фиксированной энергии сигналов FSK ухудшается соотношение сигнал/шум на входе приёмника). Двухчастотная манипуляция

позволяет построить частотный манипулятор без разрыва фазы (Continuous Phase Frequency Shift Keying – CPFSK) и реализовать частотную манипуляцию с минимальным сдвигом (ЧММС, или Minimum Shift Keying – MSK).

Сигнал ЧММС можно записать в виде

$$S(t) = U \cos\left[2\pi\left(f_0 + \frac{a_i}{4T}\right)t + \varphi_0\right], \quad a_i = \pm 1, \quad \varphi_0 = 0; \pi,$$

где a_i – коэффициент, показывающий, единица или ноль биполярных данных сообщения передается в манипулятор со скоростью $R = 1/T$.

Частота сигнала ЧММС при передаче единицы $f_1 = f_0 + \pi/2$, а при передаче нуля $f_2 = f_0 - \pi/2$, т. е. разнесение частот вдвое меньше, чем при некогерентном приёме частотно-манипулированного сигнала, отсюда и наименование «с минимальным сдвигом».

Минимальное разнесение тонов при ЧММС определяется как

$$\left(f_0 + \frac{1}{4T}\right) - \left(f_0 - \frac{1}{4T}\right) = \frac{1}{2T},$$

что вдвое меньше скорости передачи информационных битов.

Пользуясь известными соотношениями

$$\sin(x \pm y) = \sin x \cos y \pm \cos x \sin y \quad \cos(x \pm y) = \cos x \cos y \mp \sin x \sin y,$$

сигнал можно представить в виде суммы квадратурных составляющих следующим образом

$$S(t) = d_I(t) \cos \frac{\pi t}{2T} \cos 2\pi f_0 t - d_Q(t) \sin \frac{\pi t}{2T} \sin 2\pi f_0 t, \quad (4.2)$$

где $d_I(t) = d_0, d_2, \dots, d_{2n}$ – чётные информационные биты;

$d_Q(t) = d_1, d_3, \dots, d_{2n-1}$ – нечётные информационные биты.

Как следует из выражения (4.2), квадратурные компоненты требуют взвешивания: для косинусоидальной компоненты по закону $\cos \frac{\pi t}{2T}$, для синусоидальной – $\sin \frac{\pi t}{2T}$.

На рис. 4.14 показаны эюры, поясняющие принципы формирования сигналов ЧММС, заполненной несущей частотой. Суммарное напряжение сигналов квадратурных составляющих формирует сигнал ЧММС на выходе модулятора.

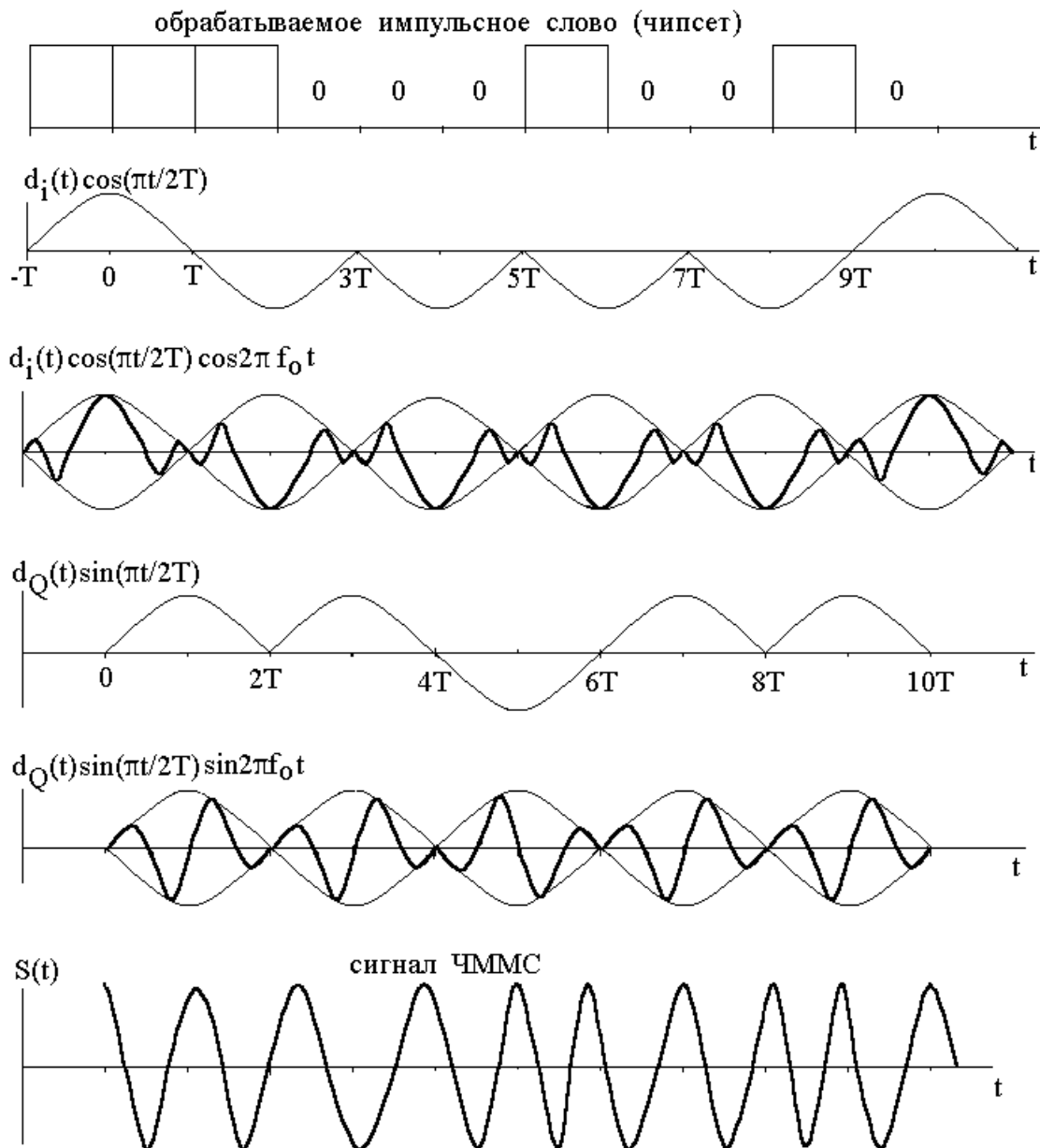


Рис. 4.14. Формирование сигналов ЧММС

4.4. Фазовая и относительная фазовая манипуляции

Цифровая фазовая модуляция основана на том, что информационные уровни сигнала передаются посылками с различной фазой. Для систем передачи бинарной информации единичной и нулевой посылкам соответствуют противоположные фазовые состояния несущей частоты, как показано на рис. 4.15.

В 1946 году выдающийся советский ученый В.А. Котельников оценил качество передачи цифровой информации с помощью вероятностных методов и ввел понятие вероятности правильного приема. Максимум этой вероятности он назвал потенциальной помехоустой-

чивостью, а демодулятор (приемник, работающий по какому-либо правилу принятия наиболее вероятного решения) он назвал оптимальным приемником. В развитой им теории потенциальной помехоустойчивости было доказано, что для каналов без шумов и помех фазовая манипуляция обеспечивает потенциальную помехоустойчивость.

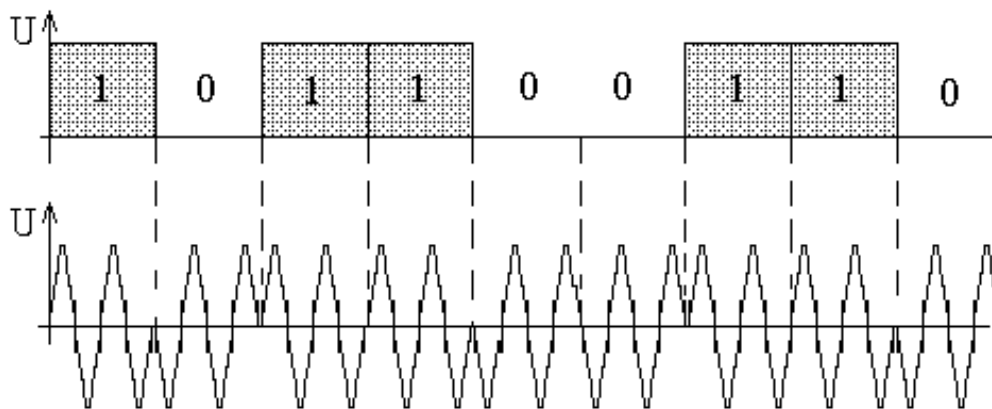


Рис. 4.15. Формирование фазоманипулированного сигнала

На рис. 4.16 для наглядности приведена зависимость вероятности ошибки на выходе радиоканала от соотношения сигнал/помеха в канале для различных методов импульсной модуляции.

Система ФМ, как и другие системы с противоположными сигналами для каналов без помех, обеспечивает потенциальную помехоустойчивость для двоичной системы. Цифровая фазовая манипуляция (ФМ или PSK – Phase Shift Keying) как один из помехоустойчивых видов модуляции стала привлекательной для широкого практического применения в телекоммуникационных системах. Однако в чистом виде в цифровых системах её используют редко из-за возможности массовых ошибок по причине так называемой «обратной работы», когда при приёме ошибочного бита последующие за

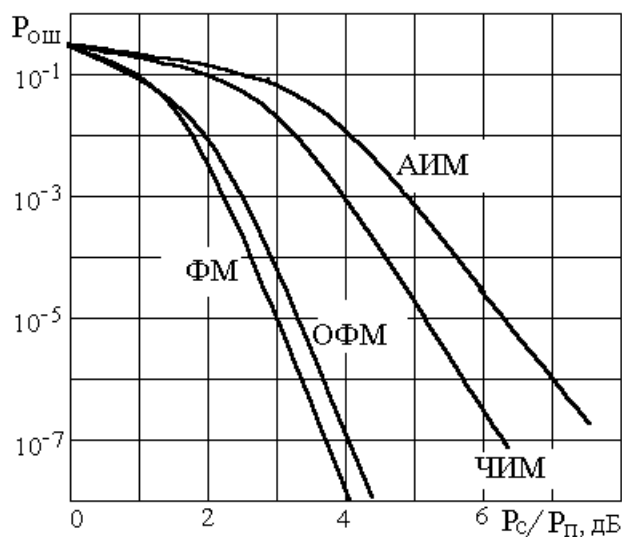


Рис. 4.16. Эффективность методов манипуляции

ним будут приниматься решающим устройством приемника инверсно [42 – 44]. Когда посылки 0 принимаются за 1 и наоборот.

Для нормальной работы фазового детектора нужен опорный сигнал. Для этого требуется организовывать высококачественный канал синхронизации с пилот-сигналом, относительно которого считается фаза принимаемых посылок. При АМ легко организовать синхронизацию путем ФАПЧ на частоту принимаемой несущей. Но при ФМ, если количество единиц равно количеству нулей в сообщении, в спектре вообще нет частоты несущей и для ее получения приходится использовать достаточно сложные нелинейные устройства снятия манипуляции. Например, схемы, предложенные Пистолькорсом, Сифоровым, Костасом для нужд радиотелеграфии [57]. Однако эффективно эти схемы проявили себя только в каналах без помех и с минимумом шума.

Наличие в схемах Пистолькорса, Сифорова и Костаса нелинейных преобразований – умножителей или делителей частоты, а также возможные случайные задержки на 180° опорного сигнала при его формировании не сняли проблему «обратной работы», что и стало причиной слабого использования цифровой фазовой манипуляции в радиоканалах.

Очень эффективный способ устранения недостатков обратной работы предложен Н. Т. Петровичем в 1957 году [44], развившим идею практического использования относительной фазовой манипуляции (ОФМ или DPSK – Differential Phase Shift Keying). При ОФМ, называемой также относительной фазовой телеграфией (ОФТ), частота и амплитуда сигнала остаются неизменными, а от изменения значения информационного элемента меняется только фаза сигнала относительно фазы сигнала предыдущей посылки.

На приёмной стороне линии связи фазовый детектор считывает информацию не относительно начальной фазы всего сигнала, а сравнивает фазы двух поступающих по очереди посылок K_i и K_{i+1} , где $i = 1, 2, 3, 4, \dots$, и на основании этих измерений принимает решение о переданной информации. Фактически ОФМ – это ФМ со специальной перекодировкой сигналов. При ОФМ информация содержится не в абсолютном значении фазы сигнала, а в разности фаз двух соседних элементов сообщения. Для осуществления ОФМ необходимо передачу начинать с холостых посылок, не несущих информацию, но необходимых для сравнения фазы последующих элементов.

Фаза сигнала посылки отсчитывается от фазы предыдущего элемента сигнала. При таком методе ошибка при отсутствии помех в канале возникает в момент перескока фазы опорного сигнала только в одном символе, а последующие регистрируются правильно, т. е. режим обратной работы устраняется. Плата за это – удвоение вероятности ошибки из-за шумов в канале, так как решение в отличие от ФМ принимается по двум приходящим из канала посылкам. При ОФМ в этом случае выгоднее брать для сравнения не ближайшие, а разнесенные посылки, например через 2, как показано на рис. 4.17.

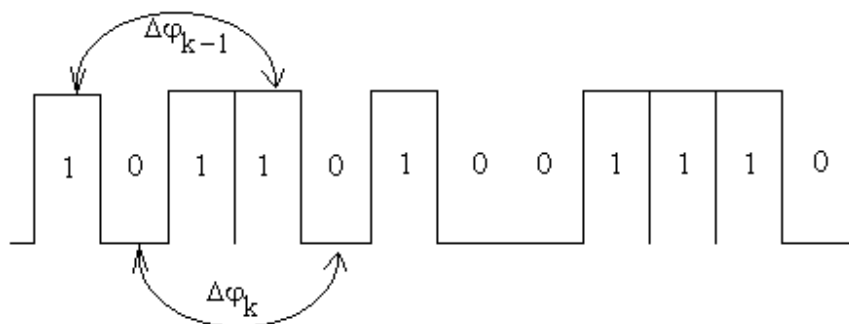


Рис. 4.17. Пример формирования относительных отсчетов

Многokратная ОФМ на одной поднесущей позволяет осуществлять передачу нескольких цифровых каналов сразу либо повышать достоверность передачи информации путем повторной передачи по каналу.

Системы ОФМ обладают высокой помехоустойчивостью в каналах с медленно меняющимися параметрами и занимают узкую полосу частот. В отличие от ФМ они допускают некогерентный прием. Редкое использование ФМ, ввиду явных преимуществ ОФМ, привело к тому, что в литературе ОФМ стали иногда называть просто цифровой ФМ, опуская слово относительная.

Если фаза принимает только два значения, соответствующие логическим «0» и «1», то модуляцию называют двоичной фазовой модуляцией (BPSK – Binary Phase Shift Keying). При ОФМ-2 символ 0 передается отрезком синусоиды с начальной фазой предыдущего сигнала, а символ 1 – с начальной фазой, отличающейся от фазы предыдущего сигнала на $+\pi$. Аналитически сигнал BPSK описывают выражением

$$S(t) = K(t)E \sin(\omega t), \text{ где } K(t) = \begin{cases} +1, & \text{при сигнале "1"} \\ -1, & \text{при сигнале "0"} \end{cases}$$

Пример построения сигнала для этого случая показан на рис. 4.18. Техническая реализация модуляторов BPSK не вызывает затруднений, но скачки фазы в сигнале на 180° приводят к нежелательной амплитудной модуляции и к неэффективному использованию спектра, поэтому этот вид модуляции на практике используют [51] для относительно низкоскоростных телекоммуникационных систем.

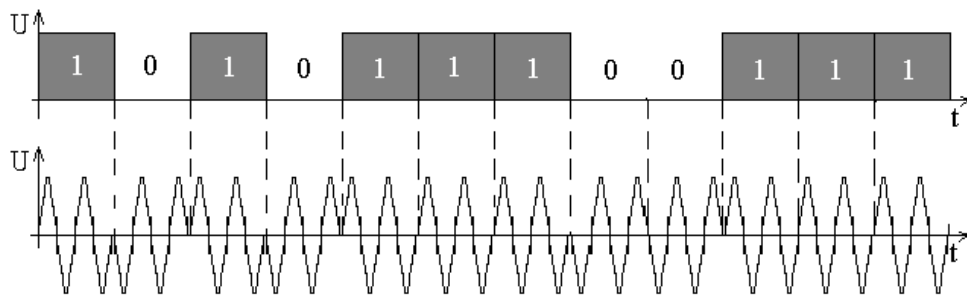


Рис. 4.18. Двоичная фазовая модуляция (BPSK)

Для фазовой модуляции сигнальное созвездие представляет собой N точек, находящихся на одинаковом расстоянии от центра координат и отличающихся друг от друга фазовыми сдвигами относительно положительной ветви оси абсцисс. Каждая сигнальная точка своим фазовым сдвигом относительно предыдущей посылки несет информацию об одном дискретном отсчёте, поэтому при передаче бинарной информации каждый отсчёт при BPSK соответствует боду входного сообщения.

При многопозиционной ФМ в одном отсчете модулирующего сигнала может содержаться несколько бод сообщения, и таким образом можно закодировать целые отрезки модулирующего бинарного сигнала [60 – 61]. При применении многоуровневой ФМ исходный бинарный поток разбивается на соответствующее число бит (дибит, трибит и т. д.) и каждому такому отсчёту соответствует посылка со своей начальной фазой. На приемной стороне информация считывается по разности фаз относительно предыдущей посылки.

В общем случае относительная ФМ может быть M -уровневой

$$U_{\text{ОФМ}}(t) = U_0 \sum Z_k(t - k\tau) \cos(\omega_0 t + \Delta\varphi_k + \varphi_{k-1}),$$

$$\text{где } Z_k(t - k\tau) = \begin{cases} 1, & k\tau < t \leq (k + 1)\tau \\ 0, & t \leq k\tau; t > (k + 1)\tau \end{cases}; \quad k = 0, 1, 2, \dots;$$

$\tau = T \log_2 M$ – длительность радиоимпульса;

T – длительность одной посылки информационного потока;

$$\Delta\varphi_k = \frac{2\pi V_k}{M}; \quad V_k = 0, 1, 2, \dots, M-1;$$

φ_{k-1} – фаза $k-1$ импульса.

$$\text{При } M=4 \text{ и } 8 \text{ обычно } \Delta\varphi_k = \frac{\pi}{M} V_k,$$

$$\text{где } V_k = \begin{cases} \pm 1; \pm 3, & \text{при } M=4 \\ \pm 1; \pm 3; \pm 5; \pm 7, & \text{при } M=8 \end{cases}$$

Например, при ФМ-8 с восьмью сигнальными точками каждое состояние даёт возможность передавать сообщение об одной из восьми возможных групп бит входного информационного потока: 000, 001, 011, 111, 110, 100, 101, 010. Подобное перекодирование позволяет без значительного ужесточения требований к передающей аппаратуре увеличивать скорость передачи исходного информационного потока в $n = \log_2 M$ раз.

Если в сигнальном созвездии используются только две точки, то фазы информационных сигналов «1» и «0» различаются на 180° и ускорение передачи информации невозможно. Если используются четыре точки, то можно передавать исходный информационный поток группами по два бита (дитами: 00, 01, 10, 11) и вдвое ускорить передачу информации. Примеры сигнальных созвездий для ФМ, ФМ-4 и ФМ-8 представлены на рис. 4.19.

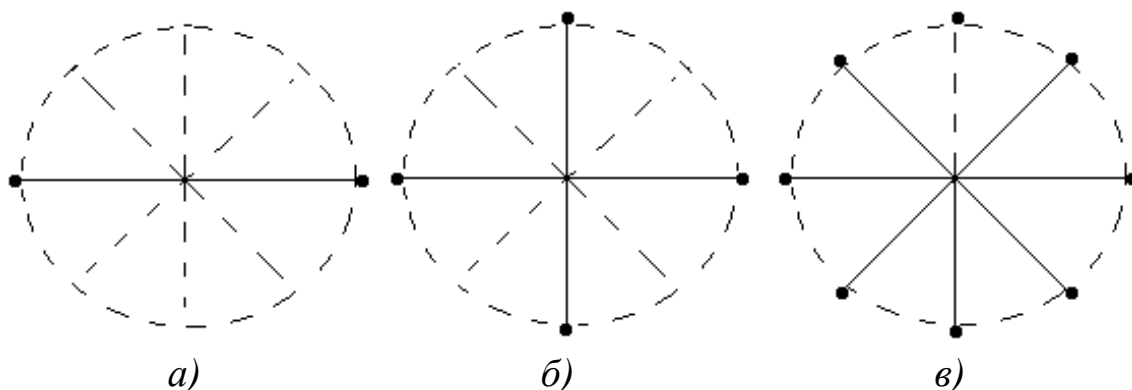


Рис. 4.19. Сигнальные созвездия: а – BPSK, б – ФМ-4, в – ФМ-8

Количество сигнальных точек более восьми в созвездии для многопозиционной ФМ применяют только в каналах без помех, имеющих большое соотношение сигнал/(шум+помеха), так как при росте числа позиций ухудшается качество приёма и растёт вероятность ошибки. По этой же причине многопозиционную ОФМ в высокоскоростных каналах передачи информации не используют.

4.5. Квадратурная фазовая модуляция

Четырехуровневая фазовая модуляция нашла исключительно широкое применение [45 – 58] в связи с развитием сотовых сетей связи, а из-за особенностей построения модуляторов её стали называть квадратурной фазовой модуляцией (QPSK – Quadrature Phase Shift Keying). Квадратурное представление сигнала заключается в его описании линейной комбинацией двух ортогональных составляющих – синусоидальной и косинусоидальной:

$$U(t) = u \cos \psi(t) \sin(\omega_0 t) + u \sin \psi(t) \cos(\omega_0 t). \quad (4.3)$$

Представим, что $\psi(t) = \varphi(t) + \pi / 4$.

Тогда

$$\begin{aligned} \cos \psi(t) &= \cos(\varphi(t) + \pi / 4) = [\cos \pi / 4] \cos \varphi(t) - [\sin \pi / 4] \sin \varphi(t) = \\ &= \frac{\sqrt{2}}{2} [\cos \varphi(t) - \sin \varphi(t)], \end{aligned}$$

$$\begin{aligned} \sin \psi(t) &= \sin(\varphi(t) + \pi / 4) = [\cos \pi / 4] \sin \varphi(t) + [\sin \pi / 4] \cos \varphi(t) = \\ &= \frac{\sqrt{2}}{2} [\cos \varphi(t) + \sin \varphi(t)]. \end{aligned}$$

Подставляя эти результаты в выражение (4.3), получим

$$\begin{aligned} U(t) &= \frac{u\sqrt{2}}{2} \{ [\sin \omega_0(t)] [\cos \varphi(t) - \sin \varphi(t)] + \\ &+ [\cos \omega_0(t)] [\cos \varphi(t) + \sin \varphi(t)] \}. \end{aligned}$$

Если обозначить проекции сигнальных точек на оси координат как

$$b_i = \cos \varphi(t) - \sin \varphi(t), b_k = \cos \varphi(t) + \sin \varphi(t),$$

то получим следующее выражение:

$$U(t) = \frac{u\sqrt{2}}{2} b_i \sin \omega_0(t) + \frac{u\sqrt{2}}{2} b_k \cos \omega_0(t) = \frac{u\sqrt{2}}{2} \sin[\omega_0(t) + \psi] = I + Q.$$

При QPSK проекции векторов сигнальных точек на оси координат принимают значения +1 и –1, что соответствует углам поворота вектора сигнала $\varphi(t) = 0^\circ, 90^\circ, 180^\circ, 270^\circ$, как показано в табл. 4.1.

При формировании сигнала QPSK исходная информационная последовательность двоичных символов длительностью τ при помощи регистра сдвига разделяется на чётные биты, которые подаются в синфазный канал, и нечетные биты, поступающие в квадратурный канал. Структурная схема модулятора QPSK приведена на рис. 4.20, а эюры, поясняющие её работу, на рис. 4.21.

Таблица 4.1

$\varphi(t)$	0°	90°	180°	270°
b_i	1	-1	-1	1
b_k	1	1	-1	-1
ψ	$\frac{\pi}{4}$	$\frac{3}{4}\pi$	$\frac{5}{4}\pi$	$\frac{7}{4}\pi$

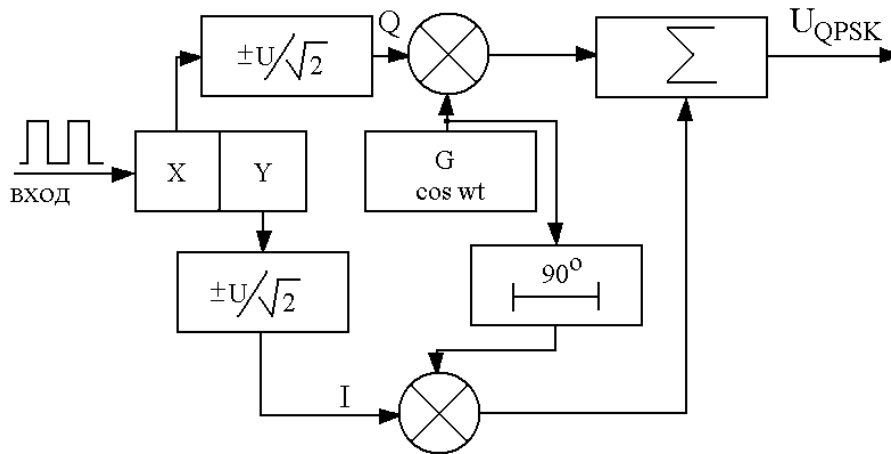


Рис. 4.20. Структурная схема модулятора QPSK

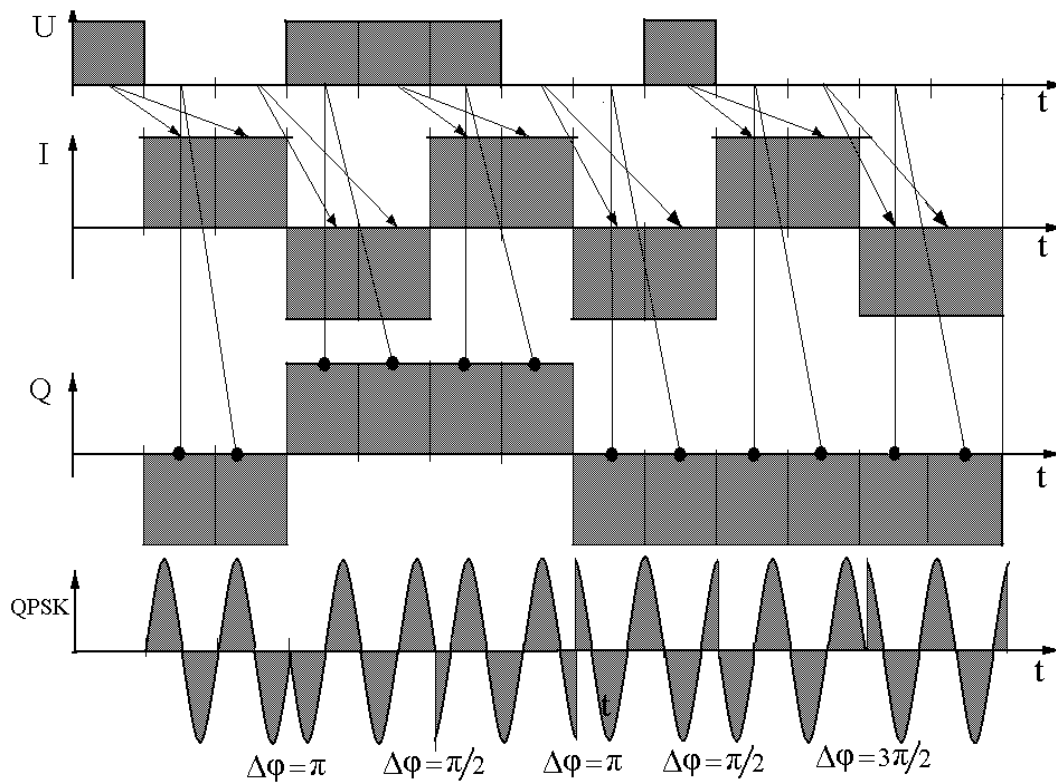


Рис. 4.21. Эюры работы модулятора QPSK

Обе последовательности импульсов синфазного и квадратурного каналов, имеющие уже длительности посылок 2τ , преобразуются в биполярную форму i и q соответственно и поступают на входы перемножителей, в которых домножаются на квадратурные составляющие сигнала $u \sin(\omega t + \pi / 4)$. На выходах перемножителей, представляющих собой модуляторы BPSK, формируются фазоманипулированные колебания с двумя состояниями. После суммирования эти колебания образуют сигнал QPSK. Таким образом, кодер модулятора преобразует совокупность двух последовательностей двоичных элементов длительностью $T = 2\tau$ в сигнал QPSK.

QPSK может давать заметное улучшение связи, но иногда её применение не даёт положительного эффекта. При тестировании белым шумом QPSK оказывается даже хуже по качественным показателям, чем BPSK [58]. Однако при наличии в канале замираний и помех QPSK позволяет уменьшить количество ошибок в несколько раз.

Один из недостатков QPSK связан с тем, что при одновременной смене символов в обоих каналах модулятора (с $+1, -1$ на $-1, +1$ или с $+1, +1$ на $-1, -1$, как показано в табл. 4.1) в сигнале QPSK происходит скачок фазы на 180° . Такие скачки фазы, имеющие место и при BPSK, вызывают паразитную амплитудную модуляцию огибающей сигнала, и при прохождении сигнала через узкополосный фильтр возможны провалы огибающей до нуля. Это приводит к увеличению энергии боковых полос и зашумлению канала связи.

Офсетная квадратурная фазовая модуляция. Чтобы избежать недостатков QPSK, связанных со скачками фазы на 180° , часто применяют квадратурную фазовую модуляцию со сдвигом, называемую офсетной QPSK (OQPSK) [57]. Формирование сигнала при OQPSK происходит так же, как и в модуляторе QPSK, за исключением того, что кодирующие биты в Q-канале задерживают на длительность одного элемента T .

Изменение фазы при таком смещении кодирующих потоков определяется только одним элементом последовательности, а не двумя, и выигрыш в повышении скорости передачи информации не реализуется. Однако скачки фазы на 180° при этом отсутствуют, поскольку каждый элемент последовательности, поступающей на вход модулятора синфазного или квадратурного канала, может вызвать изменение фазы только на $0, 90^\circ$ и 270° .

Принцип OQPSK поясняют эпюры работы модулятора, изображенные на рис. 4.22.

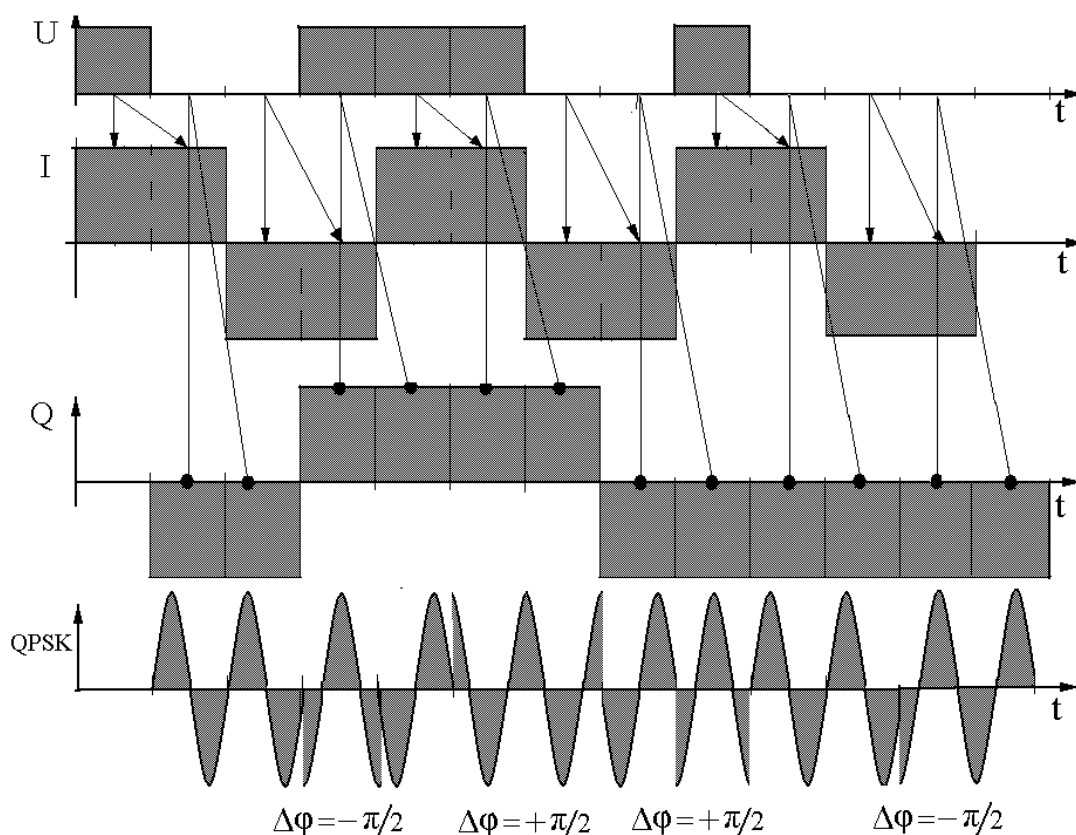


Рис. 4.22. Формирование сигналов OQPSK

4.6. Квадратурная амплитудная модуляция

При квадратурной фазовой манипуляции сигнальные отсчеты имеют одинаковую амплитуду, и параметром модуляции является фазовое состояние отсчета. Если использовать одновременно с фазовой модуляцией и модуляцию отсчетов дискретными амплитудами, то появляется возможность реализации многоуровневой амплитудно-фазовой манипуляции (АФМ), параметр которой – комплексная амплитуда радиосигнала.

Пользуясь геометрической трактовкой, каждый сигнал многоуровневой (M-уровневой) модуляции можно изобразить вектором в сигнальном пространстве [56]. Отмечая только концы векторов, для сигналов M-уровневой модуляции, получаем изображение в виде сигнальных точек, координаты которых определяются значениями коор-

динат V_{ck} и V_{sk} . Совокупность сигнальных точек образует сигнальное созвездие, имеющее вид, показанный на рис. 4.23.

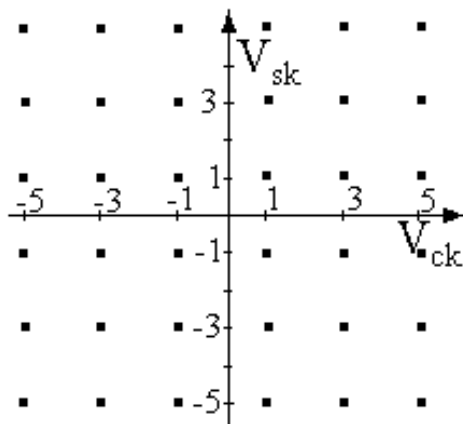


Рис. 4.23. Сигнальное созвездие многоуровневой амплитудно-фазовой манипуляции

Многоуровневую АФМ называют также многопозиционной квадратной амплитудной модуляцией (М-QAM), или М-ичной QAM, где число возможных позиций в сигнальном созвездии указывает число M (например, КАМ-16, или 16-QAM; КАМ-256, или 256-QAM и т. д.).

При многоуровневой АФМ из-за большого количества сигнальных точек в созвездии можно значительно (для систем без дополнительного кодирования в $\log_2 M$ раз) повысить скорость

передачи цифровой информации источника сообщения, т. е. реализовать увеличение спектральной эффективности, равной отношению [41].

$$K_S = \frac{\text{Скорость передачи информации}}{\text{Требуемая полоса частот}}$$

Платой за такое увеличение эффективности использования спектра явится усложнение схемы демодема, необходимость применения линейных усилителей и требование более высоких соотношений сигнал/шум на входе приёмника М-QAM.

Сигнал многоуровневой модуляции можно записать в следующем виде:

$$\begin{aligned} U_{\text{АФМ}} &= U_0 \sum_k B_k(t - k\tau) \cdot \text{Re}(\dot{V}_k e^{j\omega_0 t}) = \\ &= U_0 \sum_k B_k(t - k\tau)(V_{ck} \cos\omega_0 t + V_{sk} \sin\omega_0 t), \end{aligned}$$

$$\text{где } V_{ck}, V_{sk} = \begin{cases} \pm 1, & \text{при } M = 4 \\ \pm 1, \pm 3, & \text{при } M = 16 \\ \pm 1, \pm 3, \pm 5, \pm 7, & \text{при } M = 64. \end{cases}$$

$$B_k(t - k\tau) = \begin{cases} 1, & k\tau < t \leq (k+1)\tau \\ 0, & t < k\tau, \quad t > (k+1)\tau. \end{cases}$$

$k = 0, 1, 2, 3, \dots$;

$\tau = T \log_2 M$ – длительность радиоимпульса.

Формировать многоуровневую АФМ можно с помощью \sqrt{M} – уровневой балансной амплитудной манипуляции квадратурных колебаний несущей частоты и сложения полученных амплитудно-манипулированных радиосигналов. Именно поэтому амплитудно-фазовую манипуляцию стали называть квадратурной амплитудной манипуляцией (КАМ). Вид сигнала квадратурной амплитудной модуляции для модулирующей последовательности, сгруппированной полубайтами, показан на рис. 4.24.

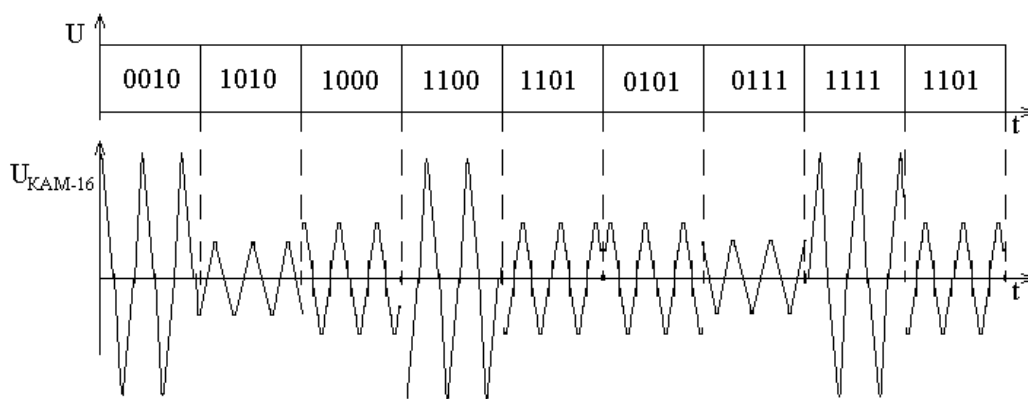


Рис. 4.24. Сигналы на входе и выходе модулятора КАМ-16

На рис. 4.25 показана структурная схема модулятора КАМ-16 для случая, когда V_{ck}, V_{sk} принимают значения $\pm 1, \pm 3$ (4-уровневая КАМ).

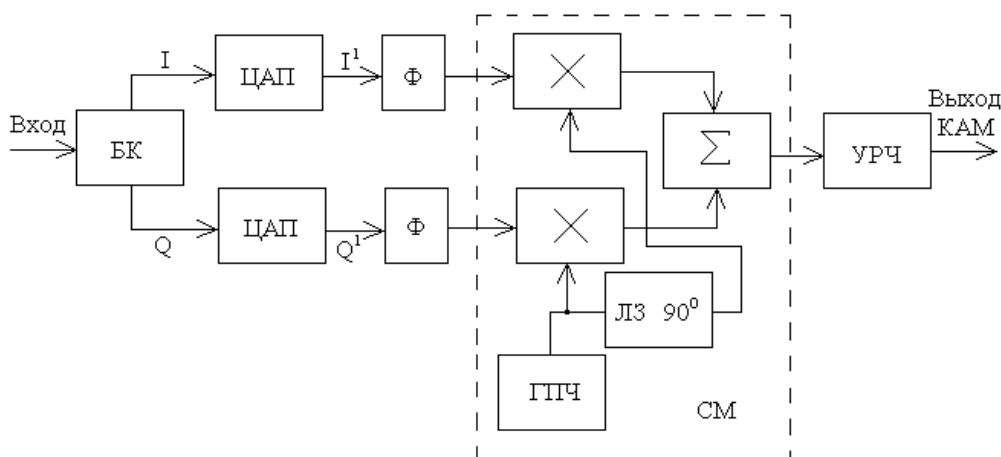


Рис. 4.25. Модулятор КАМ-16

Информационный поток поступает на вход блока кодирования (БК), который выполняет две функции. Первая функция заключается

в разбиении последовательного информационного потока на два двухразрядных параллельных потока. Вторая функция блока кодирования заключается в придании информационному потоку такого вида, который в минимальной степени подвержен влиянию ошибок.

Так как при ошибках вероятность приёма ближайшей по созвездию соседней кодовой комбинации максимальна, то кодирование созвездия производится таким образом, чтобы соседние состояния отличались только на один бит (отличительный признак кода Грея), что минимизирует ущерб от ошибки [58, 59].

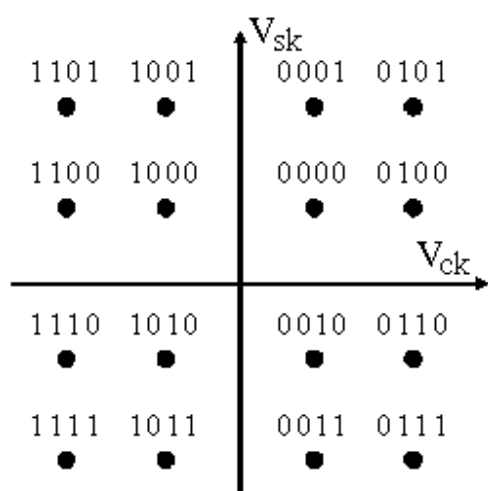


Рис. 4.26. Сигнальное созвездие КАМ-16, сформированное по правилу Грея

Пример цифрового потока после блока кодирования с сигнальной диаграммой по Гreau показан на рис. 4.26. Передавая промодулированный с помощью одновременной манипуляции по амплитуде и по фазе один информационный бит по линии связи, реально передаем $\log_2 M$ бит сообщения. В частности, как видно из рис. 4.26, полубайт сообщения передаётся одним отсчётом сигнала (одной точкой сигнального созвездия). Блок кодирования выполняется обычно на микросхемах программируемой логики, например на микросхеме

типа ХС95144. Полученные сигналы I и Q преобразуются в аналоговую форму с помощью ЦАП. На выходах ЦАП присутствуют сигналы I^1 и Q^1 с относительными амплитудными уровнями $+1, -1, +3, -3$, необходимыми для организации КАМ-16. Далее, с помощью сглаживающих фильтров (Φ) формируется необходимая маска спектра сигнала.

Маска спектра является критичной формой частотного спектра, ограничивающей относительные уровни спектральных составляющих сигнала в пределах отведенной полосы частот. Она определяется при выделении пользователю радиочастотного спектра полосы (номиналов) частот с учетом вида его сигналов и класса излучения. Маска спектра строится в соответствии с Регламентом радиосвязи [60] и ГОСТом [61] как линейно-ломаная аппроксимация огибающей нормированного спектра сигналов конкретного класса излучения.

Полученные таким образом сигналы поступают на входы смесителя (СМ), состоящего из двух перемножителей, фазовращателя (ЛЗ $\Delta\varphi = 90^\circ$) и сумматора. Еще на один вход смесителя поступает сигнал промежуточной частоты. Для его формирования используется генератор промежуточной частоты (ГПЧ). В качестве смесителя можно выбрать микросхему, содержащую все необходимые компоненты, например, типа U2793. С выхода смесителя промодулированный сигнал поступает на вход линейного УРЧ и усиливается до требуемого уровня на определенной нагрузке.

При постоянной мощности сигнала вероятность принятия правильного решения приёмником системы связи обратно пропорциональна числу уровней принимаемого сигнала. Поэтому бинарное представление цифровой информации энергетически более выгодно по сравнению с многоуровневым представлением. Однако при КАМ очень эффективно используется полоса частот, так как при многопозиционной модуляции можно в $\log_2 M$ раз увеличить скорость передачи информации и, например, при КАМ-16 в ствол с полосой пропускания $\Delta f = 40$ МГц можно уложить $\frac{\Delta f}{\log_2 16} / 4$ кГц = 2500 стандартных телефонных каналов, а, например, при ОФМ-2 – только 625 каналов, при ОФМ-8 – 1875 каналов.

Модулятор сигналов с КАМ сравнительно сложное устройство, так как требуется организовать передачу информации таким образом, чтобы на приёмном конце линии связи был обеспечен минимум ошибок и при этом существовали бы возможности подстройки опорной частоты и обеспечения синхронизации приёма посылок. В каналах с низким отношением сигнал/шум информацию можно передавать лишь относительными способами [44], закладывая её в разность состояний соседних посылок, что требует дополнительных кодировок передаваемых по каналам сигналов в модуляторе.

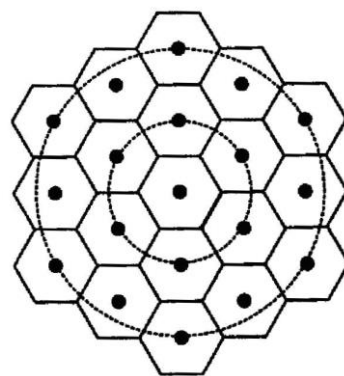


Рис. 4.27. Гексагональная решетка

Решетки из шестигранников (рис. 4.27) называют гексагональными и они более оптимальны, так как с заданным d расстоянием содержат больше точек.

С такими решетками реализуются ансамбли

$$n = 1 + \sum_{i=1}^m 6i = 3m(m + 1) + 1,$$

где m – число колец.

При этом реализуются последовательности 1, 7, 19, 37, 61 и другие, не составляющие степень 2. Поэтому часть точек для сигналов не используется. Например, при $m = 3$ используют 16 точек, и энергетический выигрыш по сравнению с КАМ-16, имеющей прямоугольное сигнальное созвездие, составляет 1,99 дБ.

4.7. Прием сигналов квадратурной амплитудной манипуляции

На вход приемника поступает сигнал

$$S_{\text{пр}}(t) = \text{Re} \left\{ \dot{A}(t) e^{j\omega_{\text{нес}} t + \varphi} \right\} = A_C(t) \cos(\omega_{\text{нес}} t + \varphi) + A_S(t) \sin(\omega_{\text{нес}} t + \varphi),$$

где $\omega_{\text{нес}}$ и φ – соответственно частота и начальная фаза несущего колебания;

$A_C(t)$ и $A_S(t)$ – процессы, переносящие информацию.

Каждый из процессов $A_C(t)$ и $A_S(t)$ независимо от другого принимает одно из четырёх дискретных значений, обеспечивая тем самым передачу за один символ одного из M состояний кода М-QAM. После переноса в радиотракте сигнала $S_{\text{пр}}$ на промежуточную частоту он принимает вид

$$S_{\text{ПЧ}}(t) = A_C(t) \cos(\omega_{\text{ПЧ}} t + \varphi_{\text{ПЧ}}) + A_S(t) \sin(\omega_{\text{ПЧ}} t + \varphi_{\text{ПЧ}}).$$

Задачей демодулятора является выделение процессов $A_C(t)$ и $A_S(t)$ и идентификация их текущего сочетания с одним из M возможных сигналов. Обычное домножение сигнала $S_{\text{ПЧ}}$ на квадратурные составляющие сигнала гетеродина с единичной амплитудой $U_{\text{ГС}}(t) = \cos(\omega_{\text{Г}} t + \varphi_{\text{Г}})$ и $U_{\text{ГС}}(t) = \sin(\omega_{\text{Г}} t + \varphi_{\text{Г}})$ с последующей низкочастотной фильтрацией не решает проблемы, так как при этом образуются сигналы

$$S_C(t) = \overline{S_{\text{ПЧ}}(t) U_{\text{ГС}}(t)} = A_C(t) \cos(\Delta\omega t + \psi) + A_S(t) \sin(\Delta\omega t + \psi),$$

$$S_S(t) = \overline{S_{\text{ПЧ}}(t) U_{\text{ГС}}(t)} = A_S(t) \cos(\Delta\omega t + \psi) - A_C(t) \sin(\Delta\omega t + \psi),$$

где $\Delta\omega = \omega_{\text{ПЧ}} - \omega_{\text{Г}}$;

ψ – результат алгебраического сложения начальных фаз всех генераторов приёмно-передающего тракта.

Для последующей правильной демодуляции необходимо, чтобы $S_C = A_C$ и $S_S = A_S$. А здесь в сигналах S_C и S_S присутствуют с разными (случайными и меняющимися по времени) весовыми коэффициентами оба компонента A_C и A_S . Поэтому одна из задач при демодуляции сигналов КАМ – устранение как влияния разности частот, так и суммарного набега фазы.

На примере КАМ-16 рассмотрим вариант построения модулятора КАМ. Поскольку сигнальное созвездие симметрично (рис. 4.28, а), то при приёме возможны четыре устойчивых состояния (т. е. кроме «правильного» расположения после подстройки, приведенного на рис. 4.28, а, возможны ложные ситуации, показанные на рис. 4.28, б – г). При этом все принятые состояния будут идентифицированы не с теми, которые передавались. На передающей стороне необходимо передаваемые сочетания идентифицировать с полубайтами информационного потока, чтобы имел место код Грея (вариант кода Грея приведен на рис. 4.28, д).

Наиболее вероятный вид ошибок, возникающих из-за воздействия теплового шума входных цепей, проявляется в том, что вместо передаваемого состояния демодулятор принимает решение о том, что передавалось не оно, а соседнее с ним. При этом в случае использования кода Грея в полубайте пострадает только один бит информации. При использовании других способов привязки полубайта к уровням (A_C , A_S) неправильная идентификация соседнего состояния с переданным приведет к ошибкам сразу в нескольких битах (вплоть до всех четырех в полубайте).

Для выполнения всех перечисленных задач может быть использовано устройство, укрупненная структурная схема которого представлена на рис. 4.29. На вход демодулятора поступает сигнал $S_{ПЧ}(t)$. На первом этапе из него выделяются квадратурные составляющие I_1 и Q_1 с помощью гетеродина-генератора, управляемого напряжением (ГУН). В составляющих I_1 и Q_1 присутствует неизвестный фазовый сдвиг ψ , т. е. каждая из них содержит в определенных сочетаниях обе компоненты векторов A_C и A_S .

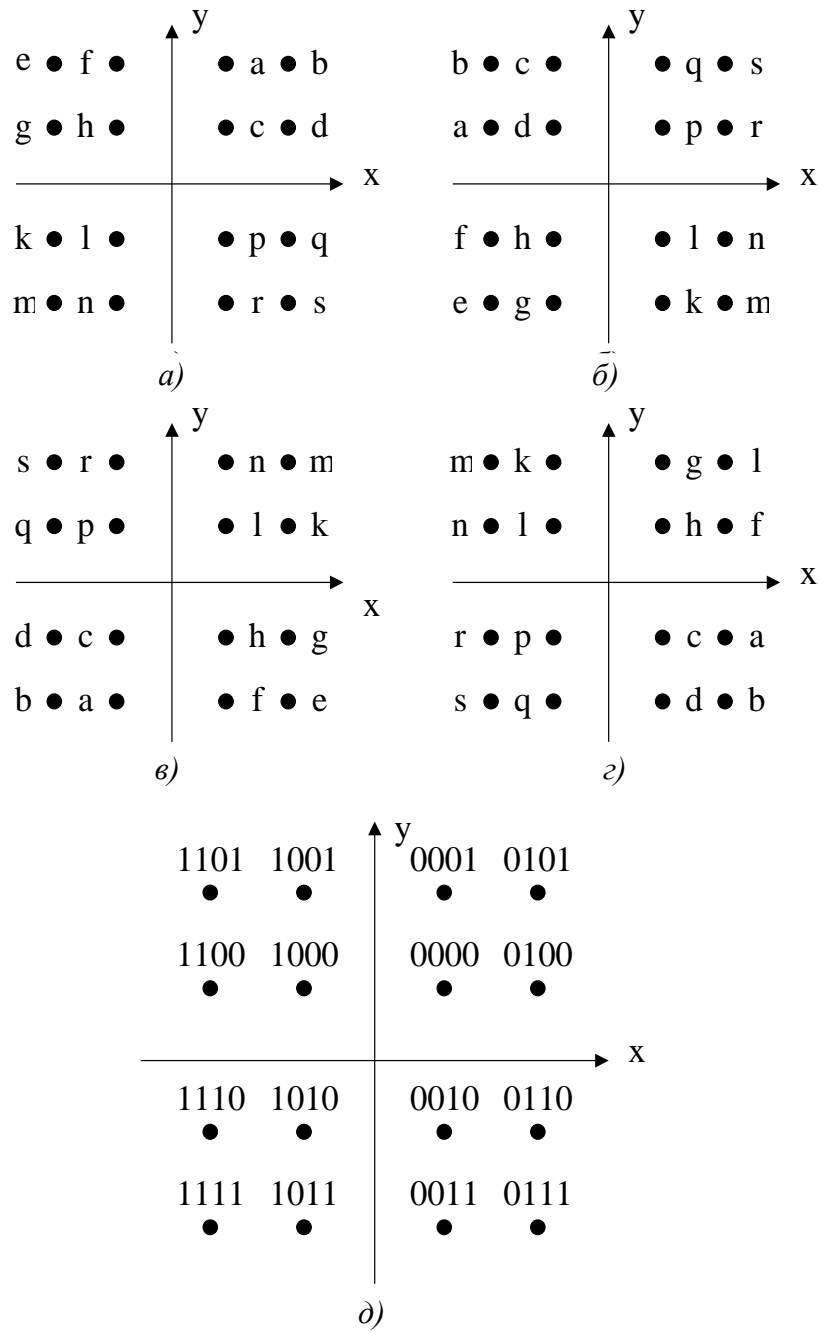


Рис. 4.28. Варианты сигнального созвездия КАМ-16

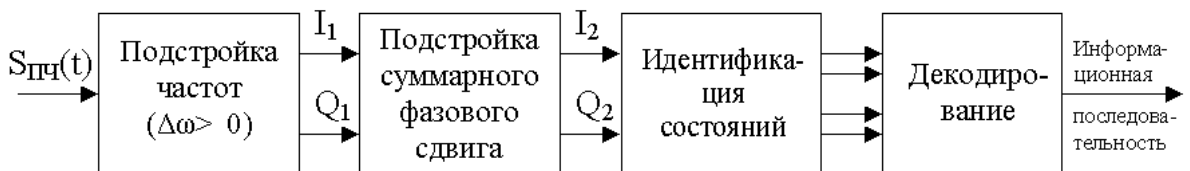


Рис. 4.29. Укрупненная структурная схема демодулятора КАМ

На втором этапе фазовый сдвиг подстраивается таким образом, чтобы те амплитудно-фазовые сочетания, которые наблюдаются в выходных сигналах этого блока (I_2 и Q_2), были расположены симметрично относительно осей X и Y . Однако при этом сигналы I_2 , Q_2 могут соответствовать как истинным A_C , A_S , так и любой из трех возможных ошибочных ситуаций (см. рис. 4.28, б – г). Поэтому в следующем блоке производится их идентификация с «правильными» (A_C , A_S). В последнем блоке на основании текущего сочетания уровней сигналов (A_C , A_S) производится декодирование, т. е. восстановление принятого полубайта.

Для частотно-фазовой подстройки здесь невозможно использовать обычные схемы ФАПЧ из-за присутствия амплитудно-фазовой манипуляции информационным сигналом. Чтобы использовать ФАПЧ, должна иметься возможность в каждый момент времени измерять фазовый сдвиг между входным сигналом и сигналом перестраиваемого генератора, чтобы определить, в какую сторону необходимо изменять его частоту. Поскольку при разности частот значение фазового сдвига изменяется достаточно быстро (он непрерывно растет или падает со скоростью $\Delta\omega$), то его измерение также необходимо производить быстро (за малый интервал времени).

А в ситуации наложения на несущую частоту амплитудно-фазовой манипуляции от её влияния можно избавиться только усредняя результат измерения на большом интервале времени. При этом считается, что все M передаваемых состояний равновероятны и долговременное усреднение сведет их влияние к нулю. Однако при таком долговременном усреднении измерение текущего постоянно меняющегося фазового сдвига между промежуточной частотой входного сигнала и частотой ГУН невозможно. В связи с этим подстройка частоты и подстройка фазы в приёмном устройстве M-QAM производится отдельно и в этих целях используются различные принципы.

Структурная схема блока подстройки частоты приведена на рис. 4.30. Сигнал промежуточной частоты в одном из перемножителей умножается на сигнал ГУН непосредственно, а в другом – на сигнал ГУН, пропущенный через фазовращатель на 90° . Далее после прохождения через фильтры низкой частоты (Φ) формируются квадратурные сигналы I_1 и Q_1 .

Предварительно будем считать, что амплитудно-фазовая манипуляция из-за передачи информационных сообщений отсутствует. Тогда если оба вектора расположены в правом верхнем квадранте плоскости, то $Q_1(t_2) > Q_1(t_1)$. То же самое справедливо и для правого нижнего квадранта. Если бы оба вектора были бы расположены в левой полуплоскости, то такое же вращение вектора \mathbf{A} против часовой стрелки соответствовало бы случаю $Q_1(t_2) < Q_1(t_1)$.

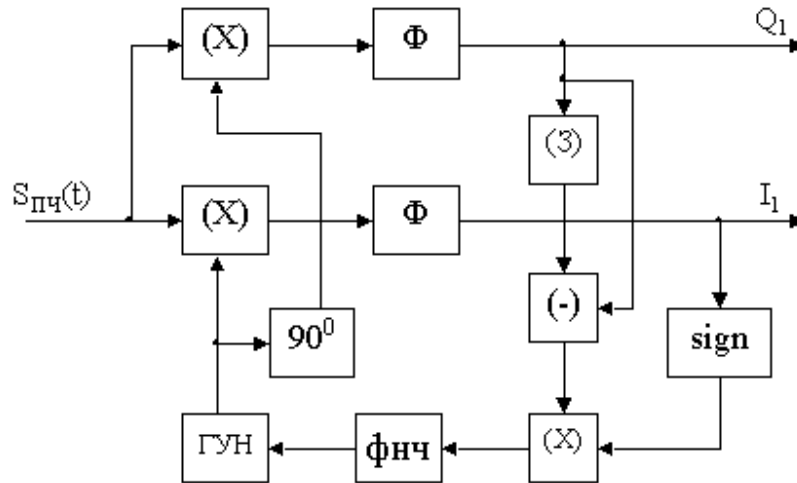


Рис. 4.30. Устройство подстройки частоты приёмника сигналов КАМ

Принцип подстройки поясняется на рис. 4.31. Информационный сигнал условно изображен вектором \mathbf{A} . Сигналы $I_1(t)$ и $Q_1(t)$ – это его проекции на оси OX и OY . При несовпадении промежуточной частоты входного сигнала и частоты ГУН вектор \mathbf{A} вращается в соответствующем направлении, оно определяется тем, какая из частот в данный момент выше.

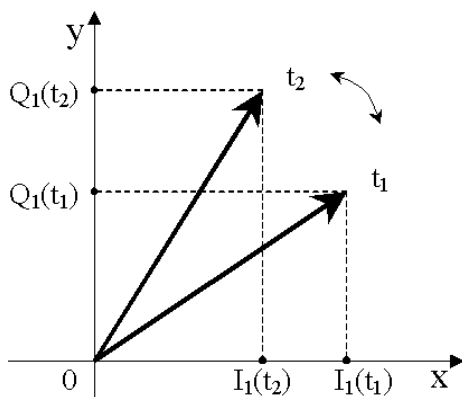


Рис. 4.31. Изменение вектора информационного сигнала

Предположим, что в какой-то интервал времени соотношение частот таково, что вектор \mathbf{A} вращается против часовой стрелки. На рис. 4.31 показано положение вектора \mathbf{A} в два близких момента времени t_1 и t_2 . Каждому из них соответствуют сигналы на входе блока $I_1(t_1)$, $Q_1(t_1)$ и $I_1(t_2)$, $Q_1(t_2)$.

Таким образом, совместный учет соотношения между сигналами $Q_1(t)$, сдвинутыми на небольшой интервал времени, и знака сигнала $I_1(t)$ позволяет определить направление вращения вектора \mathbf{A} . Это, в свою очередь, укажет, больше или меньше частота ГУН в данный интервал времени в сравнении с промежуточной частотой входного сигнала, т. е. укажет необходимое направление перестройки ГУН.

Данный принцип регулировки реализован в схеме, изображенной на рис. 4.30, следующим образом. В блоке определения знака (sign) определяется знак напряжения $I_1(t)$. Если $I_1(t) > 0$, то на выходе этого блока вырабатывается сигнал +1, если $I_1(t) < 0$, то вырабатывается сигнал -1. Напряжение $Q_1(t)$ задерживается в блоке задержки (З) на определенный интервал времени T_3 . Далее, в блоке вычитания (-) определяется разность текущего и задержанного сигналов $Q_1(t)$. Эта разность умножается на сигналы +1 или -1 с выхода блока (sign). Получившийся результат подается на интегратор (ФНЧ), выходное напряжение которого управляет перестройкой частоты ГУН.

Если в результате подстройки частоты стали близки, разность $Q_1(t_2) - Q_1(t_1) \rightarrow 0$ и напряжение на выходе интегратора перестает изменяться, это свидетельствует о том, что ГУН подстроился.

Постоянная интегрирования T_U должна выбираться по следующему правилу. Присутствие амплитудно-фазовой манипуляции во входном сигнале осложняет процесс подстройки. Однако если все M состояний равновероятны, то из-за присутствия манипуляции возникающие ошибки будут с равной вероятностью иметь как положительное, так и отрицательное значения. Средняя величина ошибок в обе стороны будет также одинакова. Поэтому при соответствующем времени усреднения влияние амплитудно-фазовой манипуляции можно свести до требуемого малого уровня. При этом роль усреднителя может выполнять тот же интегратор. Чем больше T_U , тем меньше остаточный уровень влияния ошибок.

При выборе величины задержки T_3 необходимо руководствоваться следующим: чем больше T_3 , тем быстрее происходит процесс настройки. Однако при этом увеличивается число ситуаций, когда оба сравниваемых положения вектора \mathbf{A} приходятся на разные полуплоскости. Эти ситуации приводят к ошибкам, однако такие ошибки неопасны, так как их сопровождает другая ошибка при следующем переходе обратно. Обе ошибки противоположного знака и одинаковой величины, поэтому при усреднении нейтрализуются.

Однако подобные ситуации не приносят полезной информации, при больших T_3 их становится больше, и эффективность измерения уменьшается. При сокращении T_3 скорость настройки падает, зато увеличивается точность настройки. Однако, когда величина разности частот будет стремиться к нулю, разность $Q_1(t_2) - Q_1(t_1)$ станет очень малой и может оказаться соизмеримой с уровнем внутренних шумов. Для подстройки также можно использовать разность сигналов $I_1(t_2) - I_1(t_1)$, а знак определять по напряжению $Q_1(t)$. Все свойства схемы для такого варианта остаются такими же.

В идеальном случае в результате подстройки ГУН вектор \mathbf{A} останавливается в каком-либо случайном положении. Для устранения этого случайного постоянного фазового сдвига ψ использован следующий блок. В его функции входит такое изменение сигналов $I_1(t)$, $Q_1(t)$, чтобы «созвездие» информационных состояний не было повернуто относительно осей OX , OY на угол ψ , а располагалось по одному из вариантов, показанных на рис. 4.28, $a - z$. Структурная схема блока подстройки фазы приведена на рис. 4.32.

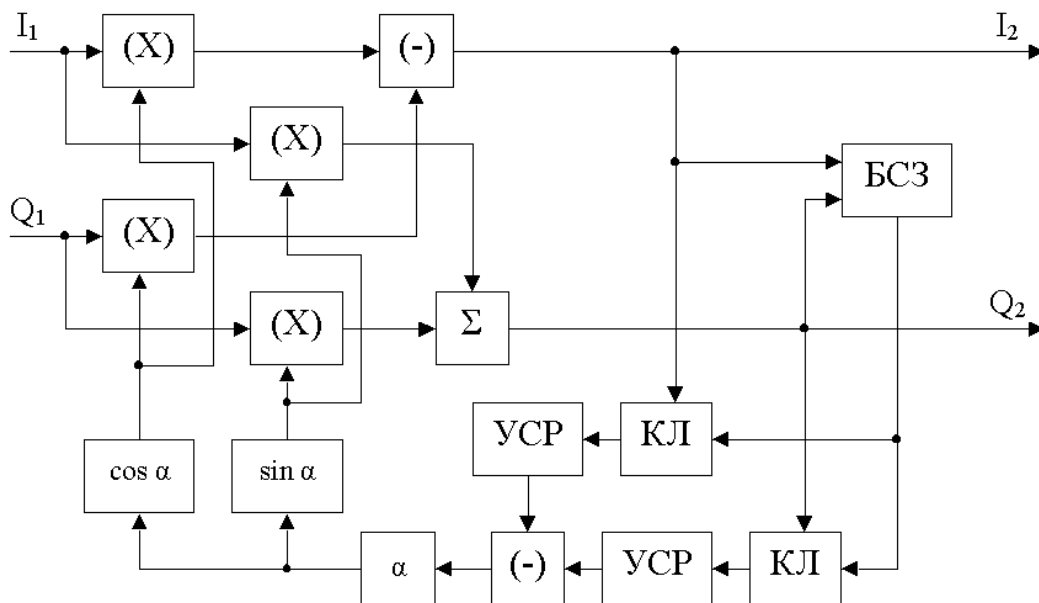


Рис. 4.32. Блок подстройки фазы приёмника сигналов КАМ

Когда разность частот ликвидирована, то сигналы I_1 и Q_1 будут определяться как

$$I_1(t) = A_C(t) \cos(\psi) + A_S(t) \sin(\psi),$$

$$Q_1(t) = A_S(t) \cos(\psi) - A_C(t) \sin(\psi).$$

Эти сигналы в перемножителях (X) умножаются на напряжения, пропорциональные $\cos\alpha$ и $\sin\alpha$. Из результатов перемножения с помощью сложения в Σ и вычитания в $(-)$ формируются выходные напряжения этого блока I_2 и Q_2 .

$$I_2 = I_1 \cos \alpha + Q_1 \sin \alpha = (A_C \cos \psi + A_S \sin \psi) \cos \alpha - (A_S \cos \psi - A_C \sin \psi) \sin \alpha = A_C (\cos \psi \cos \alpha + \sin \psi \sin \alpha) + A_S (\sin \psi \cos \alpha + \cos \psi \sin \alpha) = A_C \cos(\psi - \alpha) + A_S \sin(\psi - \alpha);$$

$$Q_2 = I_1 \sin \alpha + Q_1 \cos \alpha = (A_C \cos \psi + A_S \sin \psi) \sin \alpha + (A_S \cos \psi - A_C \sin \psi) \cos \alpha = A_C (\cos \psi \sin \alpha - \sin \psi \cos \alpha) + A_S (\sin \psi \sin \alpha + \cos \psi \cos \alpha) = A_C \cos(\alpha - \psi) + A_S \sin(\alpha - \psi).$$

Таким образом, изменяя величину α , можно «вращать» целиком все созвездие из M информационных состояний относительно центра координат, обеспечивая присутствие только составляющих A_S или A_C в выходных сигналах.

Поскольку никаких «меток» в информационный сигнал не помещалось, то единственным указателем, что квадрат созвездия повернулся правильно относительно координатных осей, служит его симметричное положение, т. е. когда стороны квадрата параллельны координатным осям, как показано на рис. 4.33, а, в отличие от неправильного промежуточного положения, показанного на рис. 4.33, б.

Использование этого свойства симметрии позволит, меняя α , повернуть нужным образом созвездие, однако остается неопределенность, так как далее поворот до симметричного положения соответствует четырем возможным состояниям (см. рис. 4.28, а – г), из которых правильное одно. Тем не менее в функции данного блока подстройки фазы входит только подобный поворот, а устранение неопределенности можно произвести при последующей обработке.

Для того чтобы определить, в какую сторону необходимо изменять α , производится следующее. В блоке сравнения знаков (БСЗ)

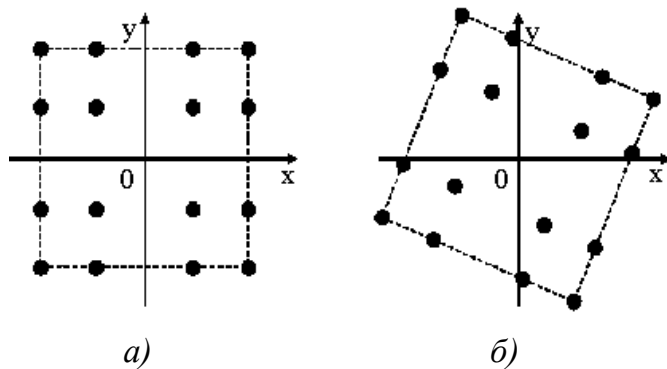


Рис. 4.33. Поворот сигнального созвездия

фиксируются интервалы времени, в течение которых оба напряжения I_2 и Q_2 одновременно больше нуля. Когда это случается, открываются ключи и величины этих напряжений подаются на усреднители (УСР). Далее оба усредненных напряжения вычитаются в блоке (-) и поступают на интегратор (α) На выходе интегратора вырабатывается величина α .

Величина α изменяется в ту или иную сторону в зависимости от знака напряжения на входе интегратора. Перестройка величины α заканчивается, когда входное напряжение интегратора близко к нулю, т. е. когда средние значения величин I_2 и Q_2 (при попадании вектора A в правый верхний квадрант) равны.

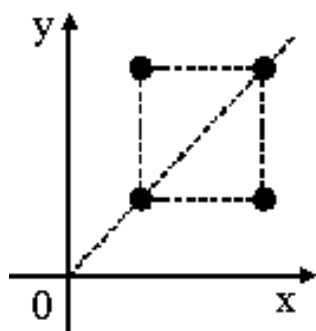


Рис. 4.34. Симметрия сигнального созвездия

А это возможно только при симметричном расположении созвездия (рис. 4.34). Если же созвездие расположено несимметрично, то подобного равенства не будет. Например, на рис. 4.35, а показано созвездие, расположенное несимметрично (угол $\alpha \neq 45^\circ$). Очевидно, что при появлении сигнала с амплитудно-фазовым соотношением, обозначенным точкой а, его компоненты $Q_{2,a} > I_{2,a}$, а в состоянии, приведенном на рис. 4.35, б, угол $\alpha < 45^\circ$ и имеет место соотношение $Q_{2,a} < I_{2,a}$.

Очевидно, что при появлении сигнала с амплитудно-фазовым соотношением, обозначенным точкой а, его компоненты $Q_{2,a} > I_{2,a}$, а в состоянии, приведенном на рис. 4.35, б, угол $\alpha < 45^\circ$ и имеет место соотношение $Q_{2,a} < I_{2,a}$.

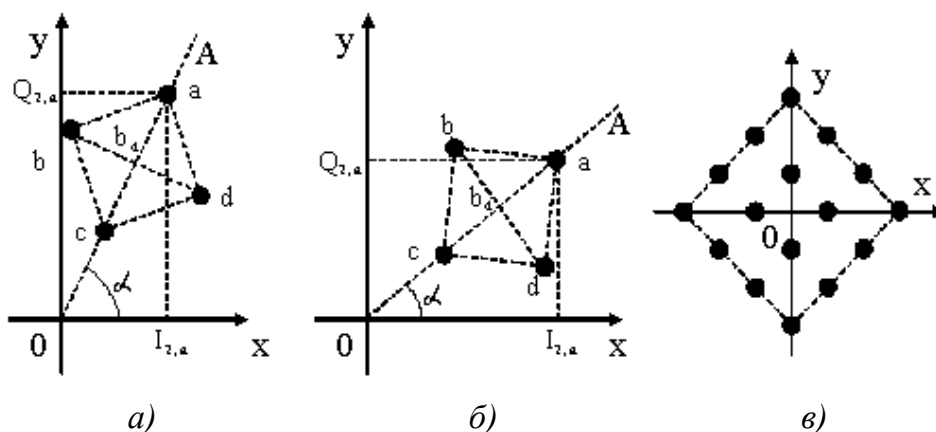


Рис. 4.35. Варианты расположения сигнального созвездия на входе приёмника сигналов КАМ

Таким образом, знак разности между $Q_{2,a}$ и $I_{2,a}$ укажет, в какую сторону необходимо менять α , т. е. куда необходимо поворачивать созвездие, чтобы добиться симметричного положения созвездия (угол $\alpha = 45^\circ$) (рис. 4.35, в).

Такое же положение имеет место и в отношении амплитудно-фазового состояния, обозначенного точкой c . Точки b и d , описывающие соответствующие амплитудно-фазовые состояния, расположены симметрично относительно линии OA , и их появление равновероятно. Поэтому их суммарное действие равнозначно некоторому эквивалентному состоянию $b - d$, также лежащему на прямой OA . Таким образом, осуществляя регулировку с учетом знака средней разности ортогональных компонент, производится приведение положения созвездия в симметричное положение.

Необходимо отметить, что симметричным является не только положение созвездия, приведенное на рис. 4.35, a , но и вариант, приведенный на рис. 4.35, b . Однако нетрудно заметить, что положение плоскости на рис. 4.35, a соответствует устойчивому равновесию, а положение на рис. 4.35, b – неустойчивому. Поэтому если система находится в устойчивом равновесии (угол $\alpha = 45^\circ$), то любая случайная флуктуация неопасна, так как система опять вернется в то же положение. Если же она вдруг окажется в положении, показанном на рис. 4.35, a при угле $\alpha = 90^\circ$, то любая флуктуация (или случайного характера, или регулярного, за счет различных остаточных явлений при подстройке) выведет его из этого неустойчивого состояния и далее она автоматически придет в положение, соответствующее рис. 4.35, b , при угле $\beta = 45^\circ$.

Скорость подстройки определяется параметрами усреднителей и интегратора. Ее можно значительно увеличить, если использовать не один квадрант, а все четыре. В этом случае необходимо дополнительно коммутировать функции вычитателя, в соответствующих интервалах времени, осуществляя не вычитание, а суммирование.

Для подстройки частоты и фазы опорного генератора в приемнике можно использовать также и другой метод. Он заключается в дополнительном анализе информации, содержащейся в соотношении компонент I и Q , полученных после синхронного детектирования входного сигнала двумя сигналами опорного генератора. Один из них – это выходной сигнал опорного генератора, другой получается из него путем сдвига фазы на 90° .

Если бы частота и фаза опорного генератора точно совпадала с частотой и фазой несущего сигнала, то при передаче информации каждый детектированный символ соответствовал бы точному сочетанию амплитуды и фазы одного из 16 возможных состояний (т. е. всегда «попадал» бы в одну из точек созвездия на рис. 4.36).

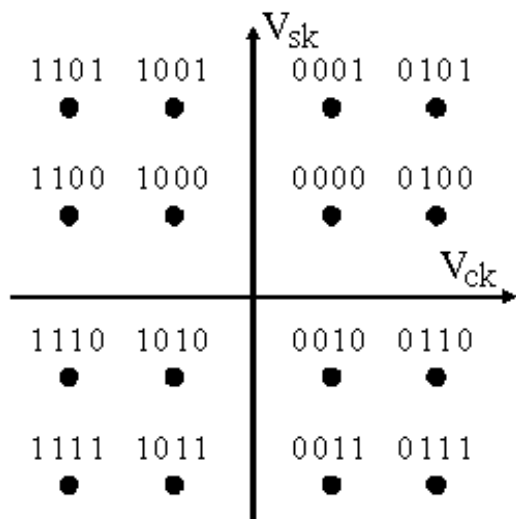


Рис. 4.36. Сигнальное созвездие при КАМ-16

Если же частота опорного генератора не равна требуемой, то все созвездия в системе координат $Q - I$ как бы «вращаются» с частотой, равной разности частот несущей и опорного генератора.

Если же не совпадают начальные фазы, то даже при равенстве частот созвездие окажется пусть неподвижным, но повернутым относительно своего правильного положения на какой-то произвольный случайный угол.

Поскольку перед началом подстройки ни фаза, ни частота опорного генератора не совпадают с требуемыми, то в начале созвездие всегда вращается, причем направление вращения заранее неизвестно. В задачу входит, анализируя особенности этого вращения, замедлить его и остановить в таком положении, чтобы созвездие остановилось максимально близко от своего правильного положения. Это производится следующим образом. Как следует из правила демодуляции, решение о том, что передавалось какое-то одно конкретное состояние из 16 возможных, принимается, когда амплитудно-фазовое состояние входного сигнала (или, что то же самое, соотношение величин ортогональных сигналов Q и I) попадает в некоторую область вблизи одной из точек созвездия.

Исходя из соображений максимальной помехоустойчивости, границу между соседними областями располагают на одинаковом расстоянии между соседними точками созвездия. В результате эти области приобретают вид, показанный на рис. 4.37.

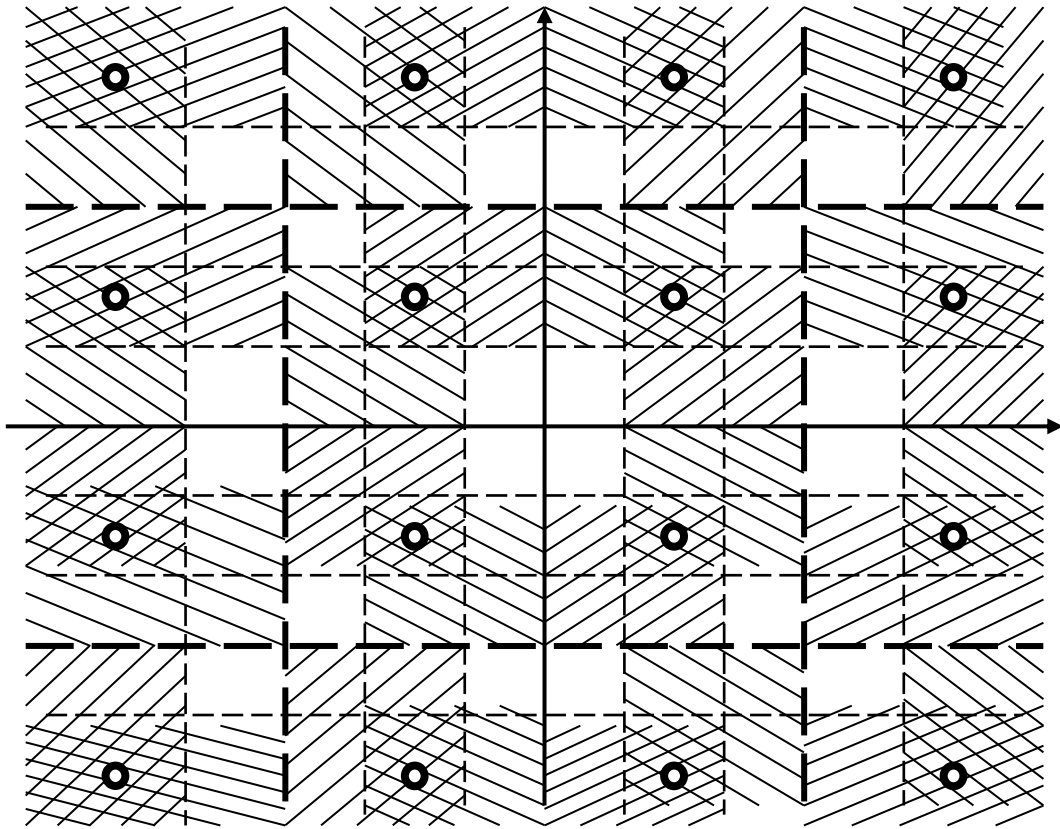


Рис. 4.37. Зоны созвездия КАМ-16

Все зоны разделим на 4 группы:

1. Зоны, в которых находятся точки созвездия (зоны c) – заштрихованы двойной штриховкой.

2. Зоны a , в которые попадает какая-либо точка, ранее присутствующая в зоне c , при повороте созвездия по часовой стрелке (из любого места зоны c) при пересечении границы зоны c – обозначены косой штриховкой (////).

3. Зоны b , в которые переместится любая точка из зоны c , пересекая ее границу при повороте созвездия против часовой стрелки. Обозначены косой штриховкой (\\\\).

4. Зоны d , в которые из зоны c при любом повороте созвездия точка попасть не может. Они в операциях алгоритма подстройки не задействованы. Штриховка отсутствует.

Рассмотрим работу алгоритмов. Если в какой-то момент «рабочая» точка присутствовала в зоне, принадлежащей какой-либо из 4 групп, то при приходе следующего полубайта она перескочит в другое место плоскости $Q - I$, но попадает в зону, принадлежащую той же группе, т. е. имеет, по сути, всего 4 зоны – a , b , c , d . Поэтому мы

все зоны, принадлежащие одной группе, будем считать одной зоной, тем более что действия алгоритма определяются именно переходом из зоны в зону.

Пока подстройка не произведена, созвездие непрерывно вращается, и в каждый момент времени амплитудно-фазовые соотношения принимают одно из 16 состояний. При непрерывном вращении в какой-то момент времени текущее положение («рабочая» точка) попадает в зону c . При этом включается режим ожидания. Он длится до тех пор, пока в результате вращения точка после пересечения границы зоны c не переместится или в зону a , или в зону b . После этого включается режим шаговой перестройки.

Если «рабочая» точка переместилась в зону a , это означает, что частота опорного генератора меньше частоты несущей и ее надо увеличивать. При этом вырабатывается управляющий сигнал, увеличивающий на определенный шаг частоту опорного генератора.

Если точка из зоны c переместилась в зону b , это означает, что частота опорного генератора больше частоты несущей и ее надо уменьшать. При этом вырабатывается управляющий сигнал, меняющий частоту опорного генератора на определенный шаг. После того как частота изменилась на некоторую величину, включается режим ожидания. Он длится до тех пор, пока «рабочая» точка вновь не попадет в зону c , после чего включается режим готовности и все повторяется вновь.

В зону d «рабочая» точка может попасть только случайно, за счет выбросов шума или других помех. Пребывание в этом режиме не несет информации, полезной для перестройки, поэтому попадание в эту зону включает режим ожидания. Таким образом, при любом начальном направлении вращения оно со временем постепенно замедляется до тех пор, пока частоты опорного генератора и несущей не оказываются близкими одна к другой. При этом «рабочая» точка оказывается локализованной в зоне c , т. е. одновременно произойдет и фазовая подстройка. С течением времени за счет нестабильностей частот «рабочая» точка может вновь выйти из зоны c . В этом случае опять включается режим подстройки, вновь возвращающий точку в эту зону. Небольшое отклонение от зоны c не вносит искажений в демодулированный сигнал, так как зоны c с прилегающими к ним зонами a и b все равно входят в квадрат, соответствующий данной точке.

Увеличение ее размеров ускоряет процесс подстройки, однако ухудшает ее точность и при большом уровне тепловых шумов снижает общую помехоустойчивость. Уменьшение зоны s улучшает помехоустойчивость и точность, однако замедляет процесс подстройки.

Влияние тепловых шумов можно оценить следующим образом. Наиболее общей моделью шумов является их представление в виде случайного процесса, имеющего гауссово распределение с нулевым средним и дисперсией, равной σ_m^2 . Кроме того, шум предполагается «белым», т. е. имеющим равномерную спектральную мощность, равную $N_{ш}$. Величина разности уровней между соседними точками созвездия обычно одинакова для всех состояний по обеим координатам Q и I . Обозначим ее U_1 .

Тогда в случае идеальной подстройки частот и фазирования вероятность неправильного принятия решения будет равна для четырех точек, максимально приближенных к началу координат

$$P_{ош} = 1 - P_1^2 \left\{ |x| < \frac{U_1}{2} \right\},$$

где величина x имеет гауссово распределение, причем предполагается, что обе ортогональные компоненты шума (вдоль осей Q и I) взаимно независимы и одинаковы, т. е. имеют дисперсию, равную $\frac{\sigma_m^2}{2}$,

т. е. вероятность, что модуль величины x лежит в пределах $\pm \frac{U_1}{2}$:

$$P_1 \left\{ |x| < \frac{U_1}{2} \right\} = \frac{1}{\sigma_m \sqrt{\pi}} \int_{-\frac{U_1}{2}}^{\frac{U_1}{2}} e^{-\frac{x^2}{\sigma_m^2}} dx.$$

Для точек созвездия наиболее удаленных от центра начала координат соответствующие вероятности уже будут «односторонними», т. е.

$$P_{ош2} = 1 - P_2^2 \left\{ x > \frac{U_1}{2} \right\};$$

$$P_2 \left\{ x > -\frac{U_2}{2} \right\} = \frac{1}{\sigma_m \sqrt{\pi}} \int_{-\frac{U_1}{2}}^{\infty} e^{-\frac{x^2}{\sigma_m^2}} dx.$$

Для остальных восьми точек созвездия одна из вероятностей определяется односторонним условием, другая – двухсторонним:

$$P_{\text{ош3}} = 1 - P_1 \left\{ |x| < \frac{U_1}{2} \right\} P_2 \left\{ x > -\frac{U_1}{2} \right\}.$$

Если считать появление всех 16 состояний равновероятными, то средняя вероятность ошибки

$$P_{\text{ош}} = \frac{1}{4} P_{\text{ош1}} + \frac{1}{4} P_{\text{ош2}} + \frac{1}{2} P_{\text{ош3}}.$$

При использовании данного метода помехоустойчивость несколько снижается из-за конечных размеров зоны c . Если ее ширина равна ε , то соответствующие вероятности ошибок будут

$$P_1 = \frac{1}{\varepsilon \sigma_m \sqrt{\pi}} \int_{-\varepsilon}^{\varepsilon} \left[\int_{\frac{-U_1-y}{2}}^{\frac{U_1+y}{2}} e^{-\frac{x^2}{\sigma_m^2}} dx \right] dy,$$

$$P_2 = \frac{1}{\varepsilon \sigma_m \sqrt{\pi}} \int_{-\varepsilon}^{\varepsilon} \left[\int_{\frac{-U_1-y}{2}}^{\infty} e^{-\frac{x^2}{\sigma_m^2}} dx \right] dy.$$

Однако смещение коснется лишь «хвостов» распределений, не повлияв значительно на общую помехоустойчивость.

Алгоритм в целом может быть реализован схемой, изображенной на рис. 4.38. В качестве опорного генератора используется генератор, управляемый напряжением (ГУН). Его сигнал перемножается со входным сигналом в перемножителях (x) непосредственно, а также после сдвига на 90° в фазовращателе (90°). Таким образом выделяются ортогональные компоненты I и Q .

Таким образом, совместный учет соотношения между сигналами $Q_1(t)$, сдвинутыми на небольшой интервал времени, и знака сигнала $I_1(t)$ позволяет определить направление вращения вектора A . Это, в свою очередь, укажет на то, больше или меньше частота ГУН в данный интервал времени в сравнении с промежуточной частотой входного сигнала, т. е. укажет необходимое направление перестройки ГУН.

Для образования зон каждая из координат квантуется на 10 интервалов (границы между интервалами расположены неравномерно, формируя области, принадлежащие различным точкам созвездия, а также определяя размеры зоны c). Это производится с помощью аналого-цифровых преобразователей (АЦП).

Двоичный четырехразрядный код с обоих АЦП поступает на логическую схему (ЛС). Логическая схема обрабатывает сочетания этих двоичных кодов и определяет, в какой из зон присутствует «рабочая» точка. Информацию об этом она выдает на блок памяти (БП) и блок принятия решения (БПР). БПР определяет факт пересечения границы между какими-либо зонами на основе сравнения текущего сигнала с ЛС и запомненного в БП. Когда происходит переход «рабочей» точки из предыдущей зоны в новую, БПР подает управляющий сигнал на БП, чтобы блок памяти запомнил факт пребывания в новой зоне. Когда фиксируется факт пересечения границы $c - b$ или $c - a$ на основе сигнала с БПР формирователь импульсов (ФИ) вырабатывает положительный или отрицательный импульс. Импульсы интегрируются в интеграторе (\int), выходное напряжение которого управляет перестройкой частоты ГУН в ту или иную сторону.

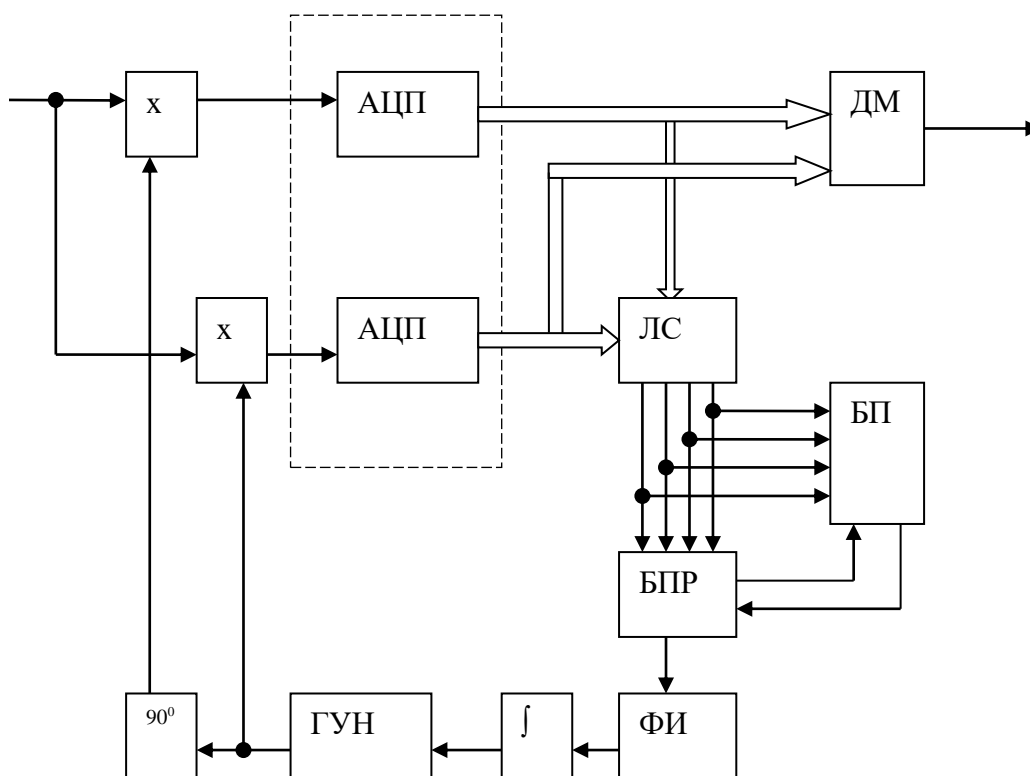


Рис. 4.38. Алгоритм подстройки частоты

Сигналы, вырабатываемые АЦП, также содержат информацию о том, в какой из зон, принадлежащих различным точкам созвездия, находится в данный момент «рабочая» точка. Эта информация используется в демодуляторе (ДМ) для определения нужной точки со-

звезда и преобразования этого состояния в соответствующий полу-байт последнего двоичного кода, используемого для декодирования согласно модифицированному относительному коду Грея. Блок АЦП (на рис. 4.38 выделен штриховой линией) может быть реализован с других позиций (рис. 4.39).

АЦП1 – это два основных аналого-цифровых преобразователя, квантующих уровни I и Q на 4 интервала и определяющих попадание «рабочей» точки в одну из областей, принадлежащих точкам созвездия. А уточнение факта попадания в одну из зон (a, b, c, d) производится с помощью дополнительных блоков пороговых устройств (ПУ). Кроме того, для повышения скорости подстройки в ФИ при пересечении грани-

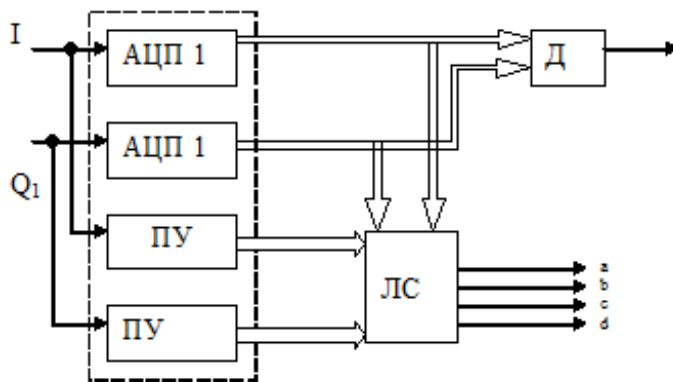


Рис. 4.39. Аналого-цифровой преобразователь на 4 уровня

цы между зонами может вырабатываться не один импульс, а их серия, в течение всего времени пребывания «рабочей» точки в зоне a или b .

Однако для предотвращения возникновения в процессе подстройки автоколебательного режима амплитуда импульсов в этой серии должна быть

затухающей. При затухании используются различные законы (экспоненциальный, гиперболический и др.). Для более точной подстройки размеры зоны c могут быть плавающими, адаптивно уменьшающимися при возрастании времени пребывания рабочей точки в этой зоне. Так как оба предложенных метода демодуляции КАМ предусматривают наличие блока идентификации состояний, рассмотрим его подробнее. На вход блока поступают сигналы (I_2, Q_2), на выходе должны присутствовать (A_c, A_s). Но созвездие, определяющее (I_2, Q_2), может соответствовать четырём возможным сочетаниям: A_c, A_s – правильное; $-A_c, A_s$; $A_c, -A_s$; $-A_c, -A_s$ – неправильные.

Устранить эту неопределенность прямым применением методов относительной модуляции не удастся, так как при этом не соблюдаются требования на кодирование соседствующих амплитудно-фазовых состояний по коду Грея. Для того чтобы обеспечить одновременное вы-

полнение обеих задач, метод относительной модуляции требуется несколько модифицировать. Модификация, например для КАМ-16, заключается в следующем. Количество различных вариантов полубайта, который передается за один символ, равно 16. Количество вариантов символов, соответствующих сочетаниям уровней A_C и A_S , тоже равно $4 \cdot 4 = 16$. Если раньше (на передающем конце) каждому сочетанию уровней был жестко приписан свой вариант полубайта, то в модифицированном виде модуляции такое жесткое приписывание отсутствует.

Пусть сочетания уровней квадратурных компонент будут обозначаться буквами от a до s . При модуляции используется таблица кода Грея (пусть в варианте, приведенном на рис. 4.28, d , хотя существуют и другие варианты таблицы кодов Грея, и каждый из них может использоваться аналогичным образом). При модификации то состояние (из $a - s$), которое передается в данный момент, зависит не только от полубайта, который нужно передать, но и от полубайта, который передавался перед этим, а точнее от того, в каком квадранте было расположено состояние предыдущего полубайта.

Основным квадрантом условно будем считать правый верхний квадрант. Информация о текущем передаваемом полубайте заключается не в варианте конкретного амплитудно-фазового состояния, а в переходе к конкретному состоянию. При этом каждый раз весь код Грея (см. рис. 4.28, d) как бы поворачивается, совмещаясь своим первым квадрантом с тем квадрантом, в котором располагалось амплитудно-фазовое состояние, использованное для передачи предыдущего полубайта. При этом для определения того, какое состояние из $a - s$ нужно использовать для передачи текущего полубайта, необходимо учесть, в каком месте подобной повернутой таблицы Грея расположен текущий полубайт. После этого определяется, с каким из состояний $a - s$ совместилось это место повернутой таблицы Грея и исходной таблицы на рис. 4.28, a . Это состояние и используется при амплитудно-фазовой манипуляции в передатчике.

Таким образом, нумеруя квадранты, как показано на рис. 4.40, получаем четыре варианта ориентации кода Грея, показанные на рис. 4.41. Из них рис. 4.41, a соответствует положению предыдущего

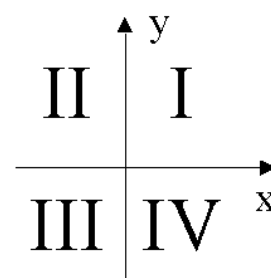


Рис. 4.40. Квадранты
сигнального
созвездия КАМ-16

полубайта в I квадранте; рис. 4.41, *б* – положению предыдущего полубайта во II квадранте; рис. 4.41, *в* – в III квадранте; рис. 4.41, *г* – в IV квадранте.

В табл. 4.2 приведено соответствие содержания текущего полубайта и передаваемого при этом амплитудно-фазового состояния в зависимости от того, в какой из квадрантов было расположено амплитудно-фазовое состояние, использованное для передачи предыдущего полубайта.

Таблица 4.2

Содержание текущего полубайта	Квадранты, где было расположено амплитудно-фазовое состояние предыдущего полубайта			
	I	II	III	IV
0000	с	р	l	h
0001	а	q	n	g
0010	р	l	h	с
0011	r	k	f	d
0100	d	r	k	f
0101	b	s	m	e
0110	q	n	g	a
0111	s	m	e	b
1000	h	с	р	l
1001	f	d	r	k
1010	l	h	с	р
1011	n	g	a	q
1100	g	f	q	n
1101	e	b	s	m
1110	k	f	d	r
1111	m	e	b	s

На приемной стороне производится обратное преобразование. Принятое в текущем такте амплитудно-фазовое состояние сравнивается с тем, которое было принято на предыдущем такте. В зависимости от того, в каком квадранте располагалось предыдущее состояние,

используется соответствующий столбец табл. 4.2. На его основе принимаемое в данном такте амплитудно-фазовое состояние идентифицируется с соответствующим вариантом полубайта.

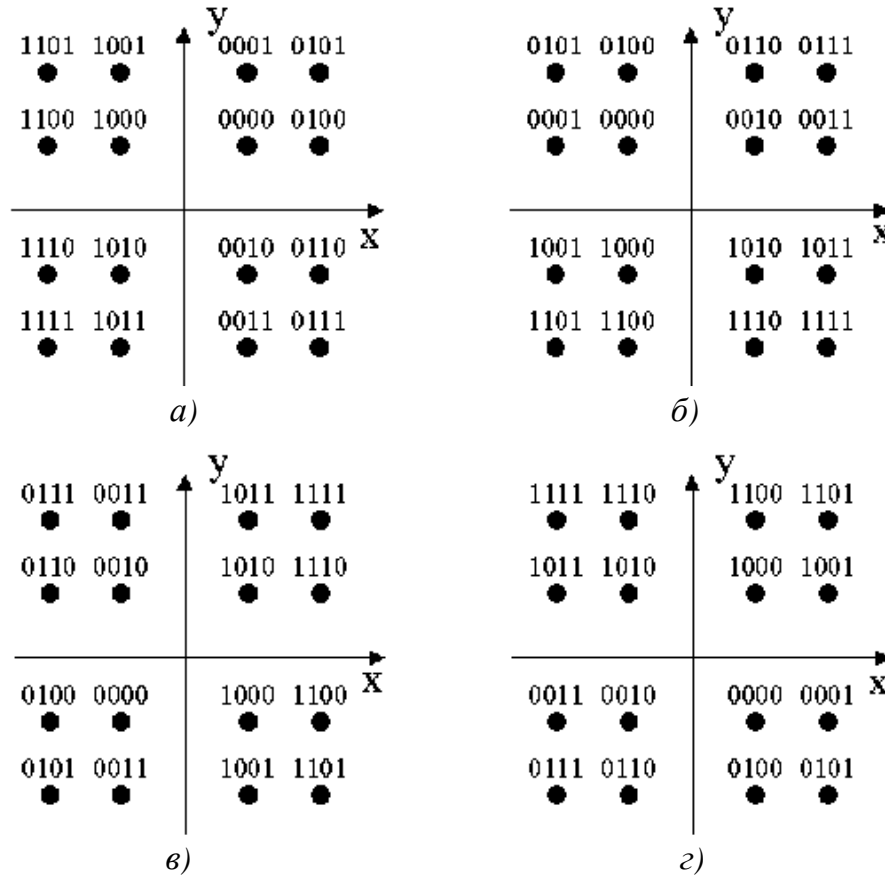


Рис. 4.41. Модификация сигнального созвездия при передаче информации

Структурная схема блока идентификации состояний приведена на рис. 4.42. На два входа блока идентификации состояний поступают сигналы I_2 , Q_2 . Каждый из них независимо от другого может принимать один из четырех уровней (условно $+3$, $+1$, -1 , -3). Задача пороговых устройств (ПУ) – определение того, какой из уровней имеет место в данный момент.

Информация об этом в параллельном двоичном коде с выходов ПУ поступает в дешифратор (ДШ). В нем записана табл. 4.2.

Дешифратор состоит из четырех секций. Структура каждой из них соответствует повороту в один из квадрантов. Выбор используе-

мой секции определяется на основе сигналов адресных входов. На них присутствует код с выхода блока памяти (П), в котором хранится информация о том, в каком из квадрантов располагалось амплитудно-фазовое состояние предыдущего полубайта. Номер этого квадранта определяется в блоке определения квадранта (ОК). Работа элемента памяти тактируется тактовым генератором (ТГ1), который должен вырабатывать импульсы с частотой следования полубайтов.

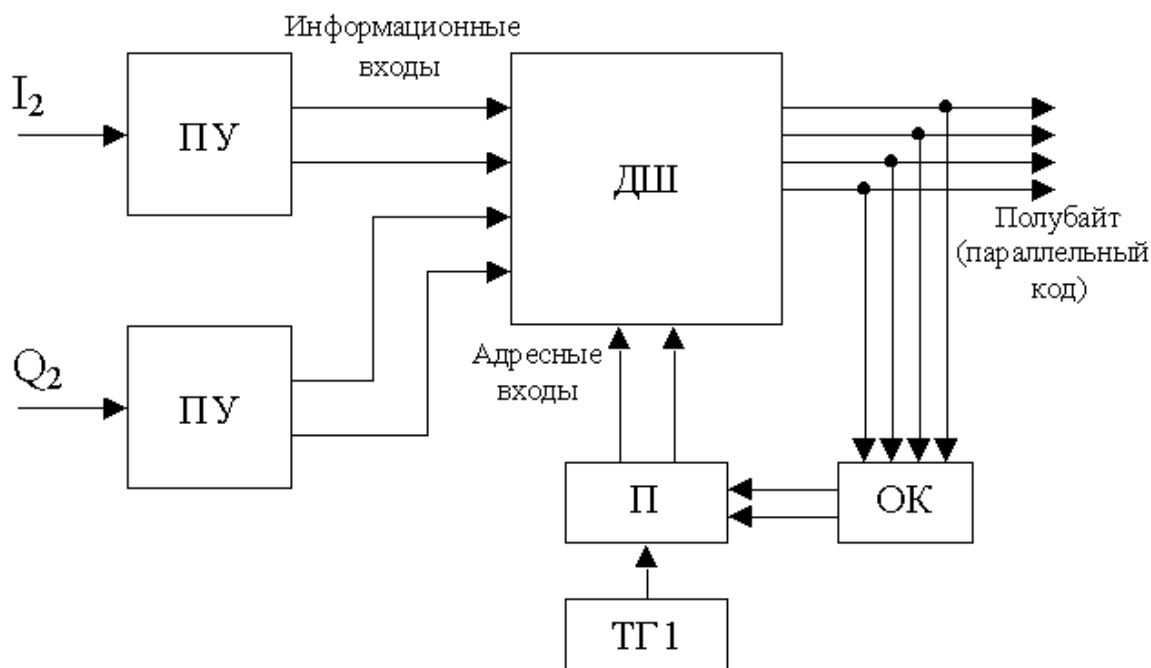


Рис. 4.42. Блок идентификации состояний

Подобный же дешифратор расположен в модуляторе, но там входными данными являются полубайты информационного потока, а выходными – состояния $a - s$, т. е. два сигнала A_C и A_S , принимающие один из четырех уровней. Поскольку при реализации модема требуется организация постоянной памяти, содержащей необходимые таблицы, это может увеличить сложность устройства и его стоимость. Поэтому целесообразно разработать алгоритм, заключающийся в повороте координат и всего сигнального созвездия в зависимости от квадранта предыдущего переданного слова.

Подобный алгоритм можно рассмотреть на примере модуляции КАМ-16.

Новые координаты X^l , Y^l которые определяют полубайт на выходе ДШ, вычисляются по формулам поворота координат:

$$X' = I, Y' = Q, \text{ при повороте на } 0^\circ;$$

$$X' = \text{rev}(Q), Y' = I, \text{ при повороте на } 90^\circ;$$

$$X' = \text{rev}(I), Y' = \text{rev}(Q), \text{ при повороте на } 180^\circ;$$

$$X' = Q, Y' = \text{rev}(I), \text{ при повороте на } 270^\circ.$$

Оператор **rev** эквивалентен обратному порядку координат. Так как можно выбрать такой порядок координат, который будет состоять из значений $0 \cdot 11, 0 \cdot 10, 0 \cdot 00, 0 \cdot 01$, а обратный порядок $0 \cdot 01, 0 \cdot 00, 0 \cdot 10, 0 \cdot 11$, то оператор **rev** заключается в инверсии старшего разряда координаты I или Q . Таким образом, преобразователь координат представляет собой четыре демультиплексора, на адресные входы которых поступает номер квадранта последнего переданного слова, а на информационные входы – значения координат, соответствующие повороту на $0^\circ, 90^\circ, 180^\circ$ и 270° . Выходы демультиплексоров образуют разряды сигналов X^l, Y^l . Принцип преобразователя координат в декодере аналогичен подобному преобразователю в кодере, за исключением того, что вместо формул поворота на 90° используются формулы поворота на 270° и наоборот.

Дальнейшее преобразование параллельного сигнала с выхода ДШ в последовательный двоичный информационный код производится структурной схемой, изображенной на рис. 4.43. Значение полубайта заносится в буферный регистр, который тактируется сигналом тактового генератора ТГ1. С помощью мультиплексора (MUX) сигналы с разрядов буферного регистра последовательно считываются, формируя выходной последовательный двоичный информационный поток.

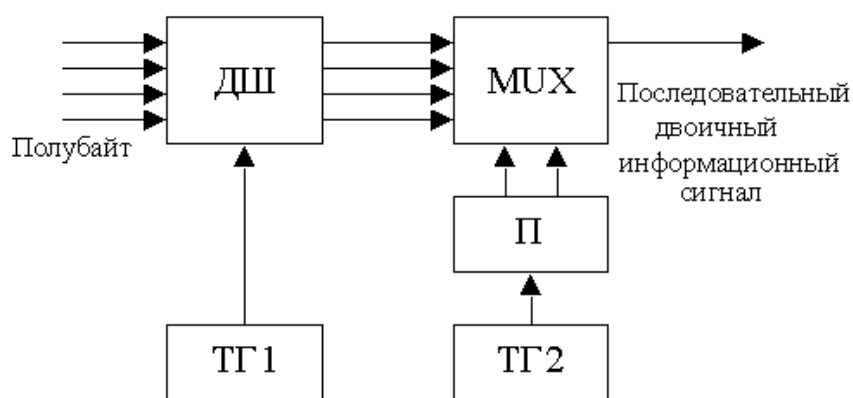


Рис. 4.43. Дешифратор и преобразователь параллельного сигнала в последовательный двоичный информационный код

Адрес подключаемого в каждый момент времени входа MUX определяется кодом с выхода двуразрядного счетчика, на который подаются импульсы с выхода второго тактового генератора (ТГ2). Он синхронизирован с ТГ1, но его частота в 4 раза выше, чем частота ТГ1. В принципе, сигнал ТГ1 может формироваться из сигнала ТГ2 с помощью того же счетчика.

На выходе демодема при появлении в канале связи ошибок, как в любой системе относительной модуляции, также происходит размножение ошибок, но в отличие от ОФТ, где один ошибочно принятый символ, как правило, порождает две ошибки, здесь процессы сложнее.

Суммарное воздействие ошибок, возникающих из-за теплового шума входных цепей, вместо одного из состояний A_C или A_S порождает соседнее. Если такое случилось, то данное состояние будет идентифицировано ошибочно. Демодулятор примет решение, что имеет место какое-либо из соседних с ним. Но поскольку использован код Грея, это приведет к ошибке всего лишь в одном из битов этого полубайта. При расшифровке последующего полубайта возможны различные ситуации:

1. В передатчике амплитудно-фазовое состояние предыдущего полубайта оказалось после воздействия ошибки расположенным в том же квадранте. Тогда последующий байт будет передан правильно, так как поворота «созвездия» из-за ошибки не произойдет.

2. В результате воздействия ошибки приемник воспринял не исходное правильное амплитудно-фазовое состояние, а ошибочное из соседнего квадранта, например вместо a принял f или вместо c принял p , как видно из рис. 4.44. В этом полубайте возникнет ошибка в один бит, но кроме этого в приемнике сигнальное созвездие повернется на 90° в ту или иную сторону. В результате будет принято решение о передаче другого содержания полубайта, которое может отличаться от истинного больше чем на один бит.

В табл. 4.3 и 4.4 приведено соответствие передаваемых и ложно принятых полубайт (поворот на $+90^\circ$ – табл. 4.3 и поворот на -90° – табл. 4.4) и количество ошибочных бит в полубайте. Из обеих таблиц ясно, что в среднем повреждается два бита в одном полубайте. Однако вероятность появления ситуаций 1 и 2 различна.

Пусть изменение амплитудно-фазового состояния по причине воздействия шума равновероятно во всех четырех направлениях (в каждом $p_1 = 1/4$). Возьмём любой из квадрантов (к примеру, квадрант I на рис. 4.40). Появление ошибки в состояниях а – d равновероятно, т. е. вероятность всех четырех ситуаций, приведенных на рис. 4.44, а – г одинакова и равна также $1/4$. На рис. 4.44, а воздействие шума вообще не приводит к выходу за пределы квадранта. На рис. 4.44, б и 4.44, в выход за пределы квадранта наблюдается в одном случае из четырех. На рис. 4.44, г выход за пределы квадранта наблюдается в двух случаях из четырех. Таким образом, общая вероятность поворота таблицы

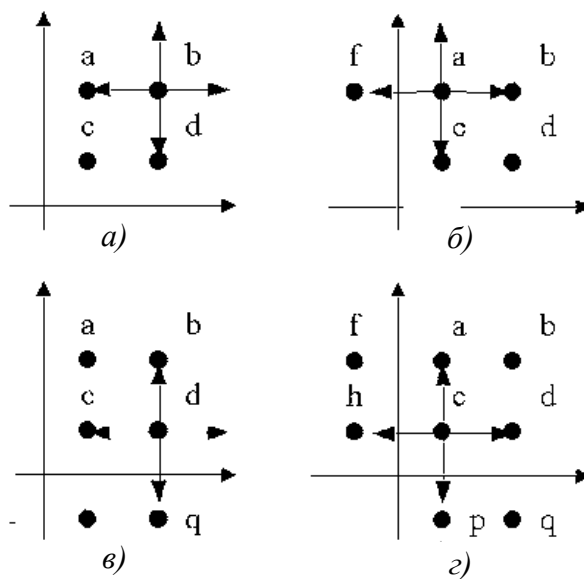


Рис. 4.44. Возможные ошибочные решения приёмника сигналов КАМ-16

$$P = 0 \cdot \frac{1}{4} + \frac{1}{4} \cdot \frac{1}{4} + \frac{1}{4} \cdot \frac{1}{4} + \frac{1}{4} \cdot \frac{2}{4} = \frac{1}{4},$$

а каждый поворот сопровождается средней ошибкой в 2 бита на полубайт.

Отсюда следует, что размножение ошибок из-за применения относительного вида модуляции равно 1,5 (а не 2, как при ОФТ). На самом деле это число будет еще меньше. Мы полагаем, что в первом полубайте из-за появления шума смещение положения амплитудно-фазового состояния в соседнюю позицию приводит (согласно коду Грея) к ошибке в один бит на полубайт, как показано в табл. 4.3 и 4.4. На самом деле эта величина меньше. Только в ситуации на рис. 4.44, г факт смещения в любом его направлении вызовет ошибку. На рис. 4.44, в ошибка будет возникать в трех из четырех случаев смещения (из d в позиции b, c и q). А смещение вправо будет расценено пороговым устройством так же, как позиция d. Это же относится и к ситуации на рис. 4.44, б.

Таблица 4.3

Переданный полубайт	Принятый полубайт	Количество ошибочных бит
0000	0010	1
0001	0110	3
0010	1010	1
0011	1110	3
0100	0011	3
0101	0111	1
0110	1011	3
0111	1111	1
1000	0000	1
1001	0100	3
1010	1000	1
1011	1100	3
1100	0001	3
1101	0101	1
1110	1001	3
1111	1101	1

Таблица 4.4

Переданный полубайт	Принятый полубайт	Количество ошибочных бит
0000	1000	1
0001	1100	3
0010	1010	1
0011	1110	3
0100	1001	3
0101	1101	1
0110	0001	3
0111	0101	1
1000	1010	1
1001	1110	3
1010	0010	1
1011	0110	3
1100	1011	3
1101	1111	1
1110	0011	3
1111	0111	1

А в ситуации на рис. 4.44, а ошибка будет возникать только в двух из четырех случаев смещения (смещение вверх и вправо к оши-

бочному решению приводить не будет). Таким образом, смещение из-за воздействия шума будет приводить к ошибке с вероятностью

$$P = \frac{1}{4} \cdot 1 + \frac{1}{4} \cdot \frac{3}{4} + \frac{1}{4} \cdot \frac{3}{4} + \frac{1}{4} \cdot \frac{2}{4} = \frac{3}{4}.$$

То есть в первом поврежденном полубайте будет в среднем теряться не один бит, а 0,75 бита. Таким образом, в рассмотренном способе модуляции КАМ-16 средний коэффициент размножения ошибок составляет 1,25.

4.8. Цифровые виды модуляции с применением кодирования

Активное освоение телекоммуникационного пространства требует все более сложных подходов к проблеме управления колебаниями. Один из результативных способов управления колебаниями был найден в результате совмещения функций модуляции и кодирования. Комбинации систем модуляции и кодирования позволили к настоящему времени создать целое семейство энергетически эффективных видов модуляции с высокой спектральной эффективностью и достоверностью передачи информации [62 – 65].

Предельные возможности систем передачи информации, как известно, определяются величиной пропускной способности канала связи C , которая в соответствии с теоремой К. Шеннона [47], находится из выражения

$$C = \Delta F \log_2 \left(1 + \frac{P_C}{N_0} \right), \quad (4.4)$$

где N_0 – средняя мощность шума в полосе частот ΔF ;

$P_C = E_b R$ – средняя мощность сигнала;

E_b – энергия, расходуемая при передаче одного бита информации;

R – скорость передачи информации.

Построив по выражению (4.4) зависимость удельной скорости передачи информации от отношения сигнал/шум, как показано на рис. 4.45, несложно определить потенциальные возможности систем передачи информации. К. Шеннон доказал, что возможности любой системы передачи информации находятся ниже линии, показанной на рис. 4.45. Эту линию стали называть границей (пределом) Шеннона и при построении систем передачи информации стремятся мак-

симально приблизиться к границе Шеннона при малой вероятности ошибочного приёма.

При построении систем связи инженер старается реализовать следующие требования:

- минимизировать вероятность битовой ошибки;
- уменьшить отношение энергии, расходуемой на передачу одного бита, к спектральной мощности шума $\frac{E_b}{N_0}$;

- максимально увеличить скорость передачи информации;
- максимально возможно сократить занимаемую системой полосу рабочих частот.

Перечисленные выше противоречивые требования и дополнительные ограничения (теоремы Шеннона, Котельникова, сложность

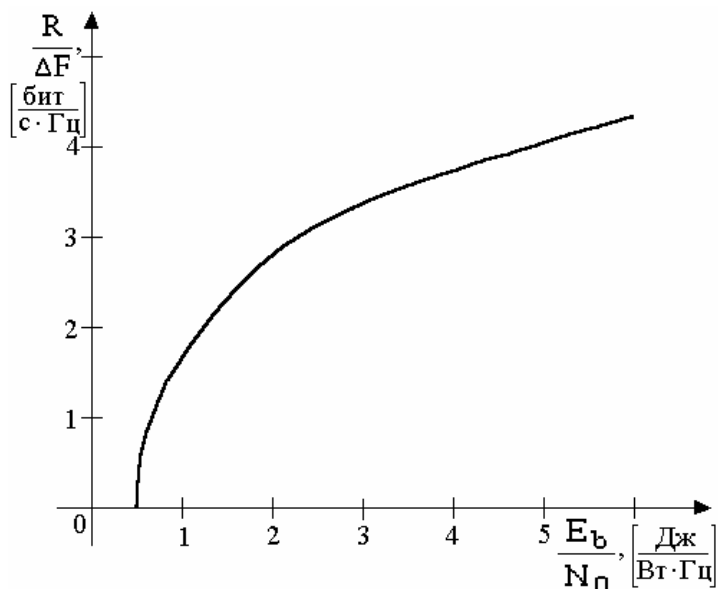


Рис. 4.45. Взаимосвязь удельной скорости передачи информации и отношения сигнал/шум в канале связи

реализации и т. п.) заставляют разработчиков систем передачи информации выбирать компромиссные решения. Например, применение многопозиционных видов модуляции позволяет значительно увеличить скорость передачи сообщений, что одновременно связано с проблемой слабой помехоустойчивости, так как при большом ансамбле точек в сигнальном созвездии и малом

расстоянии между ними, называемом Хемминговым расстоянием, приёмнику легче ошибиться, чем при передаче бинарной информации с тем же размером сигнального созвездия.

Результатом компромиссных решений стали новые виды модуляции, совмещающие многоуровневую АФМ с помехоустойчивым кодированием. При этом в сигнальное созвездие вносится избыточность, необходимая для реализации помехоустойчивого кодирования.

Использование кодов, исправляющих ошибки, требует расширения занимаемой сигналом полосы частот для включения в информационный поток избыточных бит. Но в 90-х годах появились схемы [66, 67], объединяющие модулятор с кодером и позволяющие повысить помехоустойчивость без расширения полосы частот. Эти методы стали называть решетчатым кодированием или треллис-модуляцией – TCM (Trellis Coded Modulation).

В схемах TCM используется память о предыдущем состоянии передаваемых небинарных информационных посылок. Методы TCM основаны на том, что при анализе переданной в канал посылки вырабатывается решение о виде следующей за ней посылки, каждый раз в максимальной степени декоррелированной с уже посланной. Кодер для передачи каждого символа информации из сигнального созвездия выбирает набор сигналов, при котором вероятность ошибки декодера будет минимальной.

Выбранная по какому-либо правилу комбинация помехоустойчивого кода и конкретной КАМ в отечественной литературе получила название сигнально-кодовой конструкции (СКК). При этом число сигнальных точек увеличивают, прибавляя к информационным битам один избыточный, получаемый за счёт сверточного кодирования.

Расширенный таким образом информационный поток подвергают КАМ, а в процессе демодуляции декодирование производят по алгоритму Витерби. Этот алгоритм за счёт знания предыстории процесса и введенной избыточности даёт возможность по критерию максимального правдоподобия выбрать из сигнального созвездия наиболее достоверную точку.

Выбор способов модуляции и вида кодирования сводится к поиску заполнения сигнального множества таким образом, чтобы максимизировать скорость передачи информации при высокой помехоустойчивости. Вариантов при этом множество, так как много возможных многопозиционных конструкций сигналов и достаточно много различных видов кодов. Фактически задача поиска наилучшей СКК в настоящее время – наиболее сложная задача теории передачи информации.

На рис. 4.46 приведен пример типового сверточного кодера, применяемого совместно с модулятором ФМ-8. На каждые два входных бита кодер, построенный на двух линиях задержки и четырех сумматорах по модулю два, выдаёт на выходе трехсимвольную комбинацию, которая и поступает на модулятор ФМ-8.

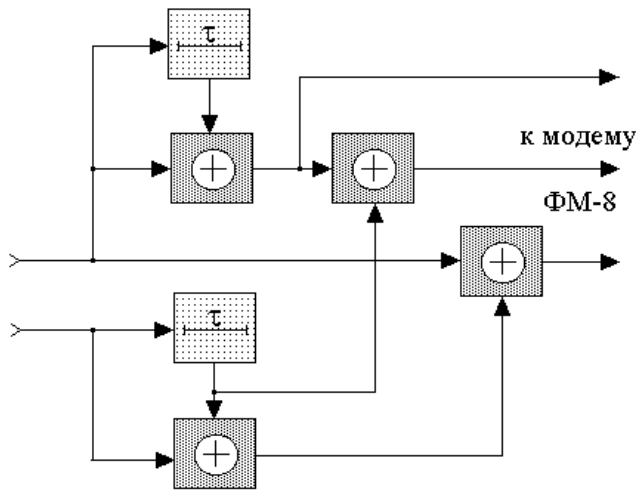


Рис. 4.46. Сверточный кодер с относительной скоростью 2/3

Для исключения явления обратной работы, приводящей в данном случае к перестановке двоичных символов, используют специальные коды, нечувствительные к неопределенности фазы опорного колебания при декодировании. Известно несколько видов СКК, нечувствительных к неопределенности фазы восстановленной на приёмной стороне несущей.

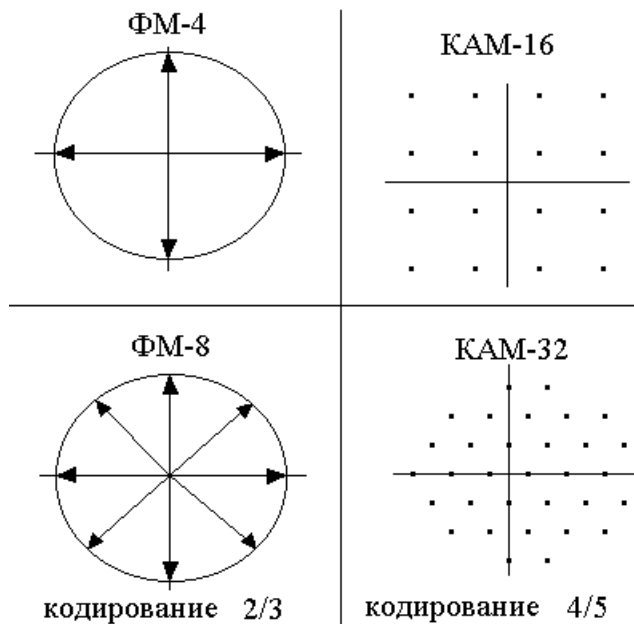


Рис. 4.47. Расширение множества сигнальных точек для решетчатого кодирования в модуляторах TCM

В работе [68] показано, что максимальную эффективность кодирования для многоуровневой модуляции можно реализовать, удваивая число точек некодированного сигнального созвездия. При этом набор сигналов увеличивают, не увеличивая размера сигнального множества, как показано на рис. 4.47 [69, 70].

С ростом количества точек в сигнальном пространстве без изменения его размеров возможна работа без расширения полосы ча-

стот, так как величина полосы частот зависит только от скорости передачи информации и не зависит от размера алфавита. В канал посылается один символ сигнала, несущий информацию о нескольких битах информационного сообщения и об одном избыточном бите кодирования.

Например, как показано на рис. 4.46, два бита сообщения и один искусственно полученный избыточный бит формируют бит сигнала ФМ-8, длительность которого равна длительности двух информационных бит, т. е. одному биту ФМ-4. При этом не реализуется потенциальный выигрыш по скорости передачи информации, и она остаётся удвоенной, т. е. такой же, как при ФМ-4.

При таком расширении набора сигналов уменьшается Хеммингово расстояние между соседними точками сигнального созвездия и для некодированной системы это неизбежно вызывает увеличение вероятности ошибки при приёме. Для кодированной системы близость сигналов в сигнальном пространстве может не иметь большого значения, так как правила кодирования могут запрещать взаимные переходы, обусловленные малым расстоянием Хемминга. При ТСМ основная задача построения модема заключается в таком наложении решетчатых диаграмм кода на сигнальное созвездие, чтобы максимально увеличить расстояние между теми точками, которые могут быть спутаны в приёмнике с большей вероятностью.

Решетчатое кодирование, расширяющее множество сигнальных точек без увеличения требуемой полосы частот, позволяет существенно увеличить достоверность передачи информации (от 3 до 6 дБ согласно [66]). Например, кодирование со степенью $2/3$ сигналов из ФМ-4 в ФМ-8, как сказано в работе [67], даёт повышение эффективности кодирования до 5,83 дБ.

При этом кодер усложняется незначительно, но декодер становится значительно сложнее. Только применение больших интегральных схем и программируемых процессоров дало возможность построения эффективных ТСМ-модемов. Сейчас практически со стандарта V42 все модемы, например факсимильной связи, используют ТСМ-модуляторы, являющиеся совокупностью какого-либо вида кодирования и КАМ.

4.9. Методы модуляции с расширением спектра

Наблюдаемое в последние десятилетия бурное освоение телекоммуникационного пространства создаёт определенные затруднения при построении новых информационных сетей с радиодоступом. Электромагнитная обстановка в радиоканалах всех частотных диапазонов вплоть до миллиметрового диапазона волн непрерывно усложняется, и новым радиосредствам приходится работать в условиях масштабированного воздействия внешних непреднамеренных помех.

Проблема обеспечения высокой достоверности передачи информации в таких условиях может быть решена применением методов расширения спектра используемых радиосигналов [40]. Эти методы базируются на классической теореме К. Е. Шеннона о пропускной способности гауссовского канала передачи информации, показывающей возможность надёжной работы радиосредств при низких отношениях сигнал/шум в случае, когда ширина полосы пропускания канала с большим запасом обеспечивает требуемую скорость передачи информации [47].

Известно несколько методов расширения спектра (Spread Spectrum – SS) [55]:

- модуляция несущей псевдослучайной последовательностью (МНПСП), в зарубежной литературе называемая методом прямой последовательности (Direct Sequencing Spread Spectrum – DSSS);

- скачки рабочей частоты по спектру, или псевдослучайная перестройка рабочей частоты (ППРЧ), в зарубежной литературе называемая методом скачкообразной перестройки частоты (Frequency Hopping Spread Spectrum – FHSS);

- множественный доступ с расширенным спектром и контролем несущей;

- смешанные методы расширения спектра.

Наиболее активно в телекоммуникационных сетях используются два метода – МНПСП и ППРЧ. Эти методы основаны на применении для расширения спектра на передающей стороне и сжатия его на приёмной стороне двоичных цифровых псевдослучайных последовательностей импульсов (ПСПИ).

Для упрощения когерентного формирования псевдослучайных сигналов на приёмной стороне и организации синхронизации в системах с расширением спектра обычно используют m -последова-

тельности максимальной длины $L = 2^n - 1$, где n – число разрядов генератора псевдослучайной последовательности. Для работы в сетях связи с множественным доступом чаще применяются обеспечивающие большую скрытность последовательности Голда, получаемые сложением по модулю два различных m -последовательностей с одинаковой тактовой частотой, а также последовательности Уолша, Якоби и др.

Автокорреляционные функции m -последовательностей $R(\tau)$, определяемые в общем виде интегралом от произведения сигнала $S(t)$ и его задержанной копии $S(t - \tau)$, являются периодическими и имеют, как показано на рис. 4.48 для последовательности символов $(-1, +1)$, периодический острый выброс (при τ , кратной периоду повторения m -последовательности)

$$R(\tau) = \int_{-\infty}^{\infty} S(t)S(t - \tau)dt = \begin{cases} 2^n - 1, & \text{при } \tau = 0, \\ -1, & \text{при } \tau \neq 0, \end{cases}$$

что исключительно удобно для организации цикловой и символьной синхронизации.

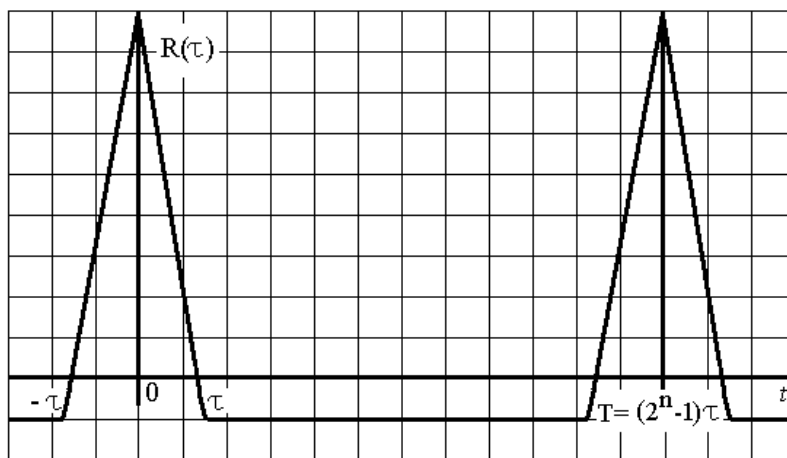


Рис. 4.48. Периодическая автокорреляционная функция m -последовательности

При корреляционной обработке сигнала на приёмной стороне помеховые компоненты, являясь некоррелированными с псевдослучайной последовательностью, становятся широкополосными, и воздействие их на достоверность передачи информации уменьшается, так как они ослабляются фильтром на выходе демодулятора. Энергия помехи при такой обработке распределяется по всей ширине спектра,

формируемого передатчиком, а выигрыш в помехоустойчивости определяется отношением полос частот активного спектра и расширенного, т. е. числом, равным коэффициенту расширения спектра, как показано на рис. 4.49. Эти достоинства методов расширения спектра все больше привлекают разработчиков новых телекоммуникационных систем [37, 40, 72].

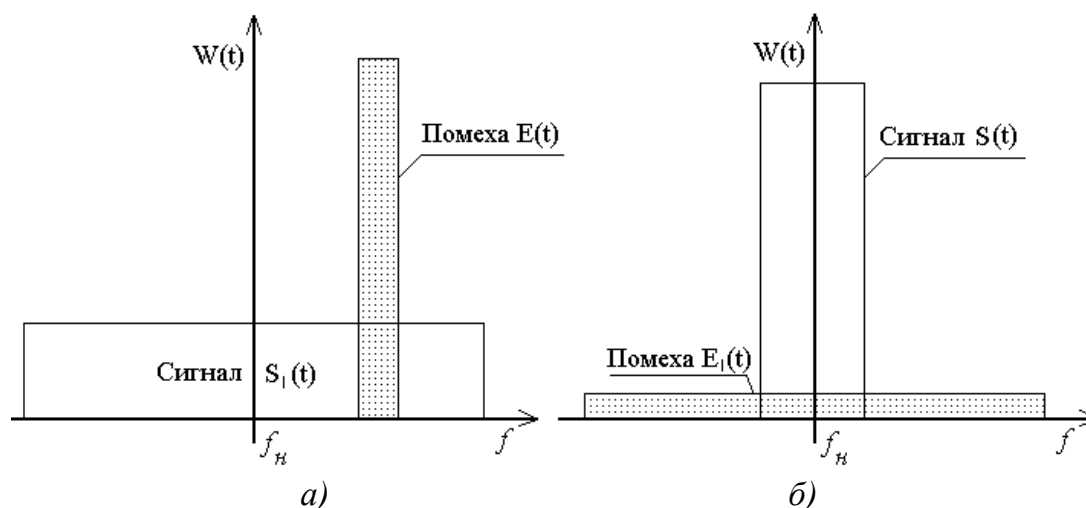


Рис. 4.49. Спектры сигналов, принимаемых системой с МНПСП:
а – вход приёмника; б – выход приёмника

Однако разные методы формирования расширенного спектра приводят на практике к разным результатам по помехозащищенности, поэтому сопоставление эффективности использования методов МНПСП и ППРЧ для передачи по телекоммуникационным каналам бинарной информации в условиях воздействия на системы шума и помех разнообразного происхождения представляется актуальным.

В работах, посвященных методам расширения спектра, доказано, что коэффициент расширения спектра сигнала k определяет меру увеличения отношения сигнала к помехе:

$$k = \Pi_s / \Pi_l,$$

где Π_s – ширина полосы частот расширенного спектра;

Π_l – ширина спектра информационного сигнала.

При рассмотрении разных видов расширения спектра для одинаковых k эта мера полагается совпадающей, а в работе [39] прямо отмечено (в предположении, что шум имеет характер аддитивного белого гауссового), что при сжатии спектра на приёмной стороне при ППРЧ и при МНПСП реализуется одинаковый выигрыш по достоверности передачи информации.

На первый взгляд это так, однако можно привести ряд возражений и показать, что эффективность метода ППРЧ может быть выше.

Во-первых, при ППРЧ приёмник имеет переключаемую полосу пропускания, обычно совпадающую по ширине с полосой информационного сигнала Π_I , а при МНПСП полоса пропускания приёмного устройства всегда шире и равна Π_S . Отметим, что выигрыш в помехозащищенности в k раз возможен только при высокой линейности приёмных трактов систем, которую при ППРЧ реализовать значительно проще, так как полоса пропускания у приёмников таких систем уже, чем при МНПСП, практически в k раз.

Во-вторых, в случае использования методов расширения спектра в системах с множественным доступом значения взаимокорреляционных функций используемых сигналов стремятся минимизировать, но на практике они всегда отличны от нуля. Теоретически обеспечиваемое разработчиками оборудования сети связи необходимое условие ортогональности сигналов ПСПИ i -й и k -й станций

$$\int_0^T S_i(t)S_k(t)dt = \begin{cases} 0, \text{ при } & i \neq k, \\ 1, \text{ при } & i = k \end{cases}$$

при асинхронной работе сети и из-за задержек по времени распространения сигналов точно не выполняется. Возможности систем с ППРЧ и МНПСП при этом различны. При МНПСП взаимная корреляция модулирующей ПСПИ с мешающими сигналами приводит к ухудшению достоверности приёма информации во время всего сеанса связи, что может приводить к множественным ошибкам при приёме информации, которые не удастся исправить корректирующими кодами. При ППРЧ из-за взаимной корреляции страдают только отдельные позиции сигнала (скачки, совпадающие по спектру с другими станциями), и ошибки возможно исправлять либо применением кодов с исправлением ошибок, либо увеличением скорости переключения радиочастоты до значений, превышающих скорость передачи информации, и организацией приёма в этом случае, например методом голосования по большинству.

В-третьих, при присутствии в полосе Π_S узкополосных непрерывных помеховых сигналов с высокой энергетикой (например, излучений промышленных высокочастотных установок) возможно блокирование приёмного устройства мощным помеховым сигналом.

При блокировании приёмника с МНПСП усилительные каскады приёмного устройства будут находиться в режиме насыщения все время существования мощной помехи, что может привести к полному срыву передачи информации.

При ППРЧ приёмное устройство блокируется только на моменты времени совпадения спектров помехи и переключаемого спектра П. Полного срыва связи не происходит, а потери достоверности дискретны во времени и их можно существенно уменьшить совместным использованием устройств перемежения информации и кодеков, исправляющих ошибки.

Изложенное позволяет сделать вывод о том, что по критерию достоверности передачи цифровой информации метод расширения спектра ППРЧ предпочтительнее МНПСП. Однако и метод ППРЧ не свободен от недостатков, к основному из которых следует отнести необходимость работы системы связи в пакетном режиме, так как скачки рабочей частоты системы связи требуют затрат времени на переключение синтезаторов и на поддержание дополнительной кадровой синхронизации. Другой недостаток ППРЧ заключается в том, что при таком способе расширения спектра уменьшение плотности спектра в используемой полосе частот реализуется только в среднем, что облегчает определение ключа ПСПИ и, как следствие, несанкционированный доступ к передаваемой информации.

Методы расширения спектра стали использовать для работы множества абонентов в одной и той же полосе частот. Если пользователи имеют различные по форме сигналы расширения спектра (декоррелированные реализации ПСПИ), то присутствие таких сигналов в спектре принимаемого абонентом сигнала эквивалентно некоторому увеличению уровня шума. Такой доступ к радиочастотному спектру стали называть множественным доступом с кодовым разделением каналов (CDMA – Code Division Multiple Access), и он нашел широкое применение в сотовых сетях мобильной связи.

Расширение спектра методом прямой последовательности. Типовая схема передатчика, формирующего сигнал с прямым расширением спектра, приведена на рис. 4.50. На вход схемы на промежуточной частоте подаётся промодулированный информационным сообщением по какому-либо правилу сигнал $S(t)$, который в смесителе

перемножается с широкополосным сигналом, вырабатываемым генератором псевдослучайной последовательности импульсов. Результат произведения с помощью второго смесителя и синтезатора частот переносится в рабочую область спектра системы с МНПСП (DSSS).

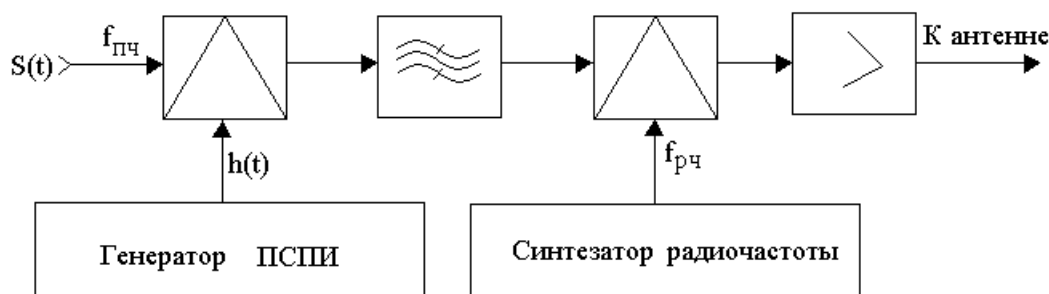


Рис. 4.50. Передатчик с прямым расширением спектра сигнала

Спектр $H(F)$ сигнала ПСПИ $h(t)$, как показано на рис. 4.51, многократно превосходит по ширине спектр $G(f)$ сигнала сообщения $S(t)$. После перемножения спектр полезного сообщения будет перенесён на весь участок спектра, занимаемого сигналом ПСПИ, как показано на рис. 4.51, д. Перенос этого спектра на несущую частоту в передатчике и обратно на промежуточную частоту в приёмнике не изменяет его свойств. Поэтому после умножения сигнала со спектром $G(f)H(F)$, показанном на рис. 4.51, д, на сигнал ПСПИ $h(t)$ в приёмнике произойдёт сжатие спектра до исходного спектра сигнала $G(f)$, а из сигнала $S(t)$ после демодуляции уже можно будет выделить само информационное сообщение.

Для безошибочной работы системы с МНПСП необходима синхронизация генераторов ПСПИ приёмника и передатчика. Если сравнивать с системами без расширения спектра, то при МНПСП передаваемый сигнал более равномерно и менее плотно распределяется по спектру (при низкой энергетике даже теряясь в шумах). В зарубежной литературе такой режим называют режимом с низкой вероятностью детектирования – LPD – Low Probability of Detection. Поэтому отсутствие синхронной копии ПСПИ у приёмника снижает вероятность детектирования полезного сигнала, а значит снижается и вероятность несанкционированного доступа к передаваемой информации.

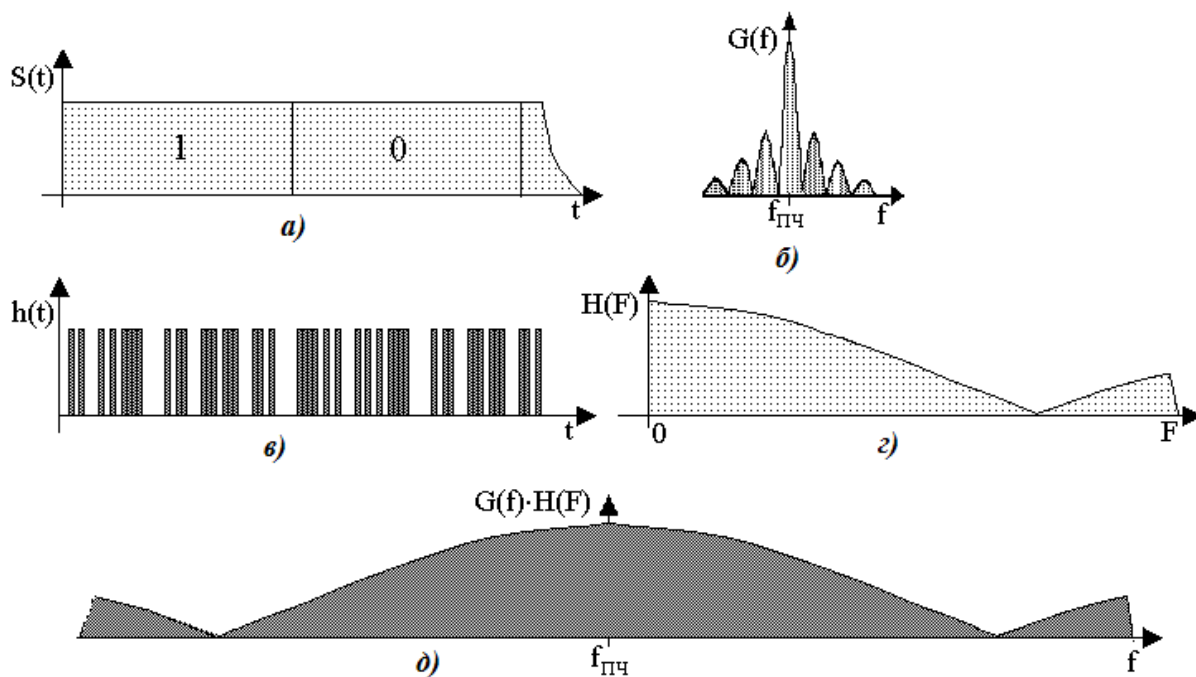


Рис. 4.51. Диаграммы процесса расширения спектра: а – передаваемое сообщение; б – спектр сообщения на промежуточной частоте; в – псевдослучайная последовательность импульсов; г – спектр сигнала ПСПИ; д – спектр сигнала после перемножения сигнала сообщения на импульсную последовательность, вырабатываемую генератором ПСПИ

Для систем связи с CDMA в работе [41] в предположении равных мощностей K абонентских сигналов и без учета влияния теплового шума получено выражение для вероятности ошибки от наличия помех, создаваемых $K-1$ пользователями одному абоненту, в виде заданного значения вероятности ошибки при приёме сигналов из канала с K пользователями необходимо согласовывать частоту следования символов ПСП и скорость передачи информации.

$$p_e = \frac{1}{2} \left[1 - \frac{2}{\sqrt{\pi}} \int_0^u e^{-x^2} dx \right],$$

где $u = \sqrt{\frac{2f_0}{(K-1)f_b}}$;

f_0 – частота следования символов ПСПИ;

f_b – скорость передачи информации.

При CDMA есть проблемы, связанные с различием расстояний между пользователями спектра, и в сотовых сетях связи близко рас-

положенные абоненты могут создавать для базовых станций сильные по уровню сигналы, маскирующие сигналы удаленных пользователей. Поэтому системы сотовой связи с МНПСП дополнительно требуют устройств адаптивного управления мощностью для выравнивания уровней сигналов, принимаемых базовой станцией от подвижных абонентов своей соты.

Свойство метода МНПСП уменьшать плотность энергии сигнала за счёт распределения энергии по широкой полосе частот активно используется в спутниковых системах связи и радиоуправления, так как сигналы спутников вблизи поверхности Земли должны удовлетворять Регламенту радиосвязи [60] и международным стандартам по электромагнитной совместимости систем [61].

Расширение спектра методом псевдослучайной перестройки рабочей частоты. Если использовать частотную манипуляцию кратности M (MFSK), то передачу $n = \log_2 M$ информационных бит можно заменить передачей одной из $\{M\}$ передаваемых частот, изменяя скачкообразно частоту генерируемого синтезатором сигнала, реализуя таким образом режим ППРЧ. При этом, как и при MFSK, для передачи n информационных бит требуется один тон несущей частоты. Только при MFSK он получается модуляцией несущей частоты, а при ППРЧ (FHSS) множество $\{M\}$ скачком изменяется на псевдослучайную величину, перемещаясь в пределах рабочей полосы частот ΔF , и частота несущей псевдослучайна.

Упрощенная схема модулятора сигнала с ППРЧ приведена на рис. 4.52.

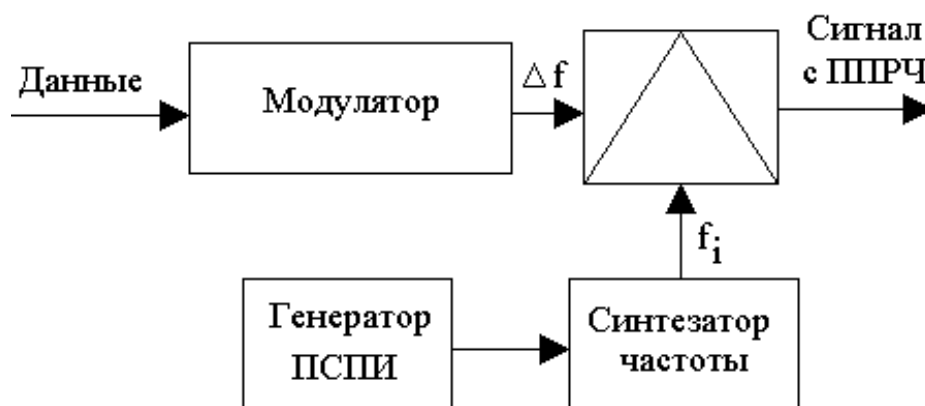


Рис. 4.52. Схема формирования сигналов с ППРЧ

Метод ППРЧ позволяет использовать для перестройки частоты полосы частот в несколько гигагерц и может значительно превосходить возможности метода МНПСП по коэффициенту расширения спектра. Соотношение между используемой полосой частот ΔF и шириной полосы частот сигнала $\Delta\Omega$, передаваемого за время одного скачка, определяет возможное количество скачков по частоте и потенциальные возможности метода. Однако для осуществления ППРЧ не обязательно используются все возможные значения частот из множества $\{F\}$.

Скорость перестройки определяется количеством скачков в единицу времени и по сравнению со скоростью передачи информации может быть медленной, средней и быстрой. При медленной перестройке частоты за интервал времени существования сигнала на одной несущей передаётся больше одного бита сообщения. При быстрой перестройке частоты один бит сообщения последовательно передается на нескольких частотах из множества $\{F\}$. Свойства систем с ППРЧ в зависимости от скорости перестройки различны.

При быстрой перестройке рабочей частоты фактически реализуется режим разнесенного приёма с частотным разнесением каналов. Поэтому, выбирая сигнал по правилам автовыбора, линейного или оптимального сложения [34], получим выигрыш при обработке принимаемого сигнала, величина которого зависит от количества используемых из множества $\{M\}$ частот и количества скачков за время одного информационного бита.

Особенность метода ППРЧ при более реализуемой аппаратурно медленной перестройке частоты – повышенная вероятность групповых ошибок при приёме информации. Это объясняется тем, что какие-то скачки рабочей частоты попадают на участки спектра с интенсивными помеховыми сигналами. При этом в приёмнике возникают многочисленные ошибки, сгруппированные во времени.

Поэтому во многих системах с медленной перестройкой рабочей частоты используются кодеки с исправлением ошибок. Кодов с исправлением ошибок много, и, как известно, один из наиболее эффективных в борьбе с групповыми ошибками – кодек, реализуемый на основе алгоритма Рида – Соломона.

4.10. Спектрально-эффективная цифровая модуляция

У базовых методов модуляции ширина основной части спектра двоичных сигналов составляет величину, примерно равную скорости передачи бит. Если полосу частот нужно экономить, то применяют полосно-эффективные методы модуляции.

Сокращение полосы при неизменной скорости передачи возможно за счет применения недвоичных сигналов. Типовыми являются недвоичные сигналы из отрезков гармонических радиосигналов с постоянными амплитудой, частотой и фазой.

В более сложной ситуации – это последовательность отрезков гармонических колебаний с определенным законом чередования параметров, например, фазоманипулированные широкополосные сигналы ФМ ШПС. Чаще всего используют два варианта ансамблей сигналов:

- n -ичную ФМ,
- амплитудно-фазовую манипуляцию АФМ (рис. 4.53).

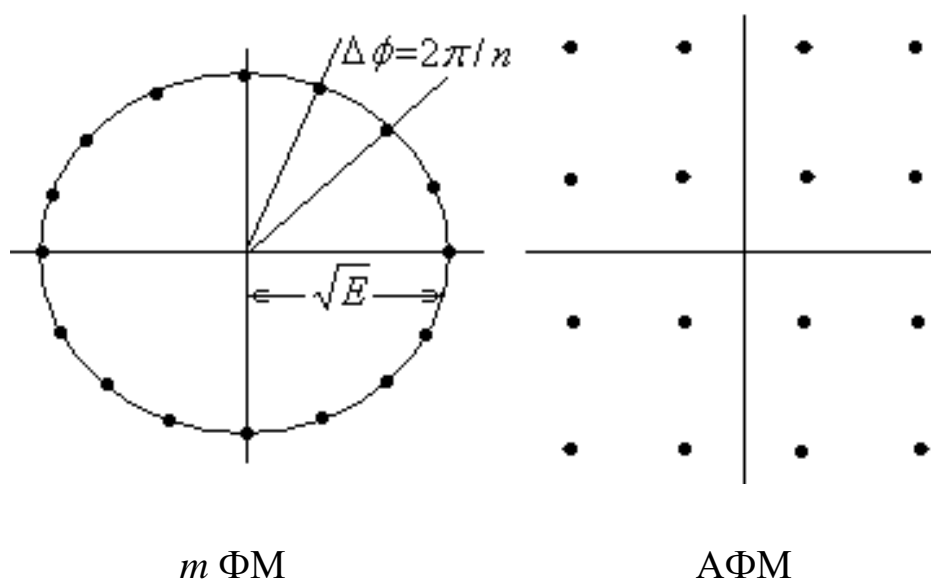


Рис. 4.53. Сигнальные созвездия

Для ФМ минимальное евклидово расстояние между сигналами

$$d_0(n) = 2\sqrt{E} \sin(\pi / n) = 2\sqrt{E_6 \log_2 n} \sin(\pi / n).$$

С ростом n быстро уменьшается d . Растет скорость передачи информации, но одновременно энергетическая эффективность и помехоустойчивость падают.

Для АФМ-16 минимальное евклидово расстояние

$$d_0 = \sqrt{\frac{2E}{5}} = \sqrt{\frac{8E_6}{5}},$$

где E – средняя мощность сигнала АФМ,

$E_6 = E / k = 0,25E$ – средняя энергия, приходящаяся на один бит.

4.11. Практические рекомендации

1. Возможность регенерации искаженных в каналах связи посылок – это одно из основных преимуществ цифровых видов модуляции, и это свойство цифровой передачи информации необходимо использовать при разработке систем.

2. Применение помехоустойчивого кодирования цифровых информационных потоков обеспечило многократно лучшее качество передачи информации при меньших расходах энергии по сравнению с аналоговыми методами управления колебаниями, но видов помехоустойчивого кодирования много и для каждой системы требуется найти свой оптимум, например, по критерию «цена – качество».

3. Работа с сигналами простой бинарной формы дает возможность миниатюризировать устройства цифровой обработки, и это нужно использовать в любой разработке.

4. Управление колебаниями с использованием цифровых видов модуляции позволяет приблизить радиосистемы к потенциально достижимым характеристикам по расходу энергии и по использованию полосы частот, т. е. к пределу Шеннона.

5. Выбор конкретного вида цифровой модуляции для проектируемой системы передачи информации заключается в учете свойств канала передачи информации и определении типа модуляции в результате компромисса между ресурсами по энергетике и по использованию спектра.

Глава 5. ФОРМИРОВАНИЕ СИГНАЛОВ

5.1. Формирование групповых сигналов

Принципы формирования групповых цифровых сигналов основаны на том, что сигналы абонентов объединяют, как правило, в первичных цифровых системах передачи информации (ЦСПИ), на входы которых могут поступать аналоговые сигналы. Наиболее развиты в телекоммуникационных системах ЦСПИ с импульсно-кодовой модуляцией (ИКМ), использующие дискретизацию во времени, квантование по уровню и кодирование квантов двоичной последовательностью [62 – 71].

При передаче речи при помощи ИКМ качество сильно зависит от числа уровней квантования. Путем экспертных оценок были получены результаты, представленные в табл. 5.1.

Таблица 5.1

Качество речи	Число уровней квантования	Разрядность кода
Плохое	8	3
Хорошее	64	6
Отличное	256	8

Стандартный аналоговый канал телефонной частоты (ТЧ) занимает полосу частот в 4 кГц. Из них 3,1 кГц отводится на спектр информационного сигнала, а 0,9 кГц является защитным интервалом до соседнего по спектру абонентского канала. Если сигнал ТЧ дискретизируют с частотой 8 кГц, т. е. в 2,35 раза больше максимальной частоты сигнала ТЧ $\Omega_{\min} \dots \Omega_{\max} = 0,3 \dots 3,4$ кГц, то условие теоремы В. А. Котельникова выполняется, так как $f_{\text{дискр}} = 8$ кГц $\geq 2 \Omega_{\max} = 6,8$ кГц.

Таким образом, из аналогового сигнала ТЧ каждые 125 мкс берется отсчет, который затем кодируется 8-разрядным кодом (8-разрядной двоичной комбинацией, определяющей конкретный адрес квантового уровня сигнала сообщения). Скорость передачи информации по каналу ТЧ при этом будет составлять

$$V_{\text{ТЧ}} = f_{\text{дискр}} 8 = 64 \text{ кГц/с.}$$

В России принята плезиохронная цифровая иерархия PDN (Plesiochronous Digital Hierarchy), совместимая с аналоговыми системами передачи информации [49]. Иерархия PDN определяется каналами E1, E2, E3, E4, E5, в которых приняты скорости передачи информации, кбит/с:

- * E1 – 2048;
- * E2 – 8448;
- * E3 – 34368;
- * E4 – 139264;
- * E5 – 564992.

Например, ЦСПИ первого уровня E1 представляет собой временное уплотнение 32 каналов. Из них 30 каналов ТЧ, 1 канал тактовой синхронизации, 1 канал служебной связи, т. е.

$$E1 = 30 \cdot 64 \text{ кбит/с} + 64 \text{ кбит/с} + 64 \text{ кбит/с} = 2048 \text{ кбит/с}.$$

Канал E2 организуется объединением четырех каналов E1 с четырьмя служебными каналами ТЧ, т. е. реализуются 120 каналов ТЧ со скоростью потока 8448 кбит/с, аналогично E3 из четырех E2, E4 из четырех E3, E5 из четырех E4. Указанные выше скорости учитывают возможность передачи по цифровым трактам аналоговых сигналов. Например, группа из 60 аналоговых телефонных каналов с частотным уплотнением может быть преобразована методом ИКМ в цифровой поток со скоростью 6,144 Мбит/с. Этот поток можно объединить во времени с потоком 2048 кбит/с, и получится групповой сигнал со скоростью 8448 кбит/с, т. е. 30 цифровых и 60 аналоговых каналов вместо 120 цифровых каналов.

Стандартное оборудование потока E1 (ИКМ-30) формирует 32 временных канала, из которых только 30 являются информационными. Нулевой канал используется для сигналов тактовой синхронизации, а шестнадцатый временной канал применяют для служебных сигналов управления. В ИКМ-30 применяется код АМІ, называемый также кодом с чередованием полярности импульсов (ЧПИ), устраняющий постоянную составляющую импульсного сигнала, либо усовершенствованный код HDB-3. Дальнейшее развитие иерархия PDN получила в синхронной цифровой иерархии SDN – Synchronous Digital Hierarchy, активно внедряемой на волоконно-оптических и спутниковых каналах связи [51].

В США применяется аналогично российской системе каналов E1 – E5 система каналов T1 – T6. Канал T1 содержит 24 стандартных канала ТЧ и поэтому легко стыкуется с каналом E1. В этой связи можно отметить, что проблем по организации связи между системами E и T каналов мало.

Формирование цифрового группового сигнала обычно выполняют по схеме, изображенной на рис. 5.1.

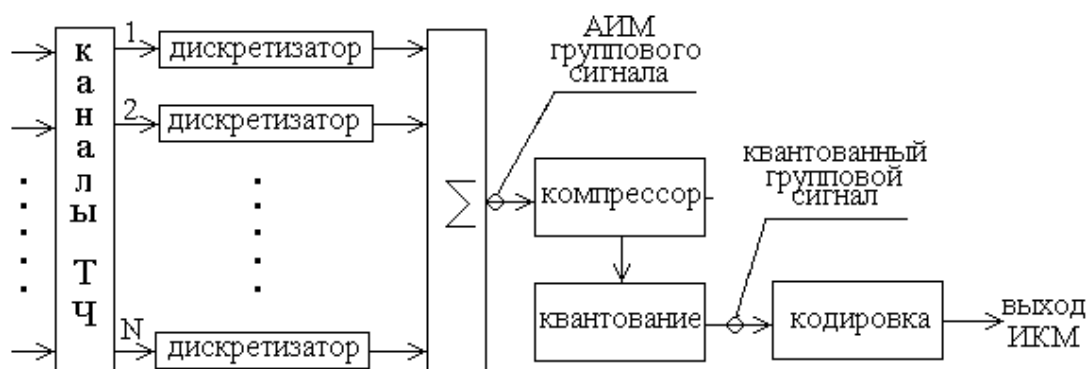


Рис. 5.1. Схема объединения сигналов ТЧ в групповой сигнал

Дискретизаторы работают по алгоритму АИМ-2 и амплитуда каждого импульса группового АИМ-сигнала определяется значением сигнала в момент отсчёта и не меняется всё время отсчёта. Как правило, применяют электронный ключ, на вход которого поступает сигнал ТЧ, а на управляющий вход – последовательность прямоугольных импульсов длительностью от 0,5 до 10 мкс (в зависимости от числа уплотняемых каналов ТЧ) и периодом следования 125 мкс.

Амплитудная характеристика компрессора и экспандера в приёмнике имеет вид кусочно-ломаных кривых из 256 отрезков – уровней квантования, что соответствует 8 разрядам двоичного кода. $2^8 = 256$ уровней.

Схема, представленная на рис. 5.1, не учитывает, что в дискретизаторы разных каналов ТЧ управляющая последовательность прямоугольных импульсов должна подаваться с различными временными сдвигами для обеспечения временного разделения сигналов разных абонентов. В приёмнике абонентские сигналы выделяются ключами – временными селекторами, управляемыми такими же, как в передатчике, импульсными последовательностями.

Ресурс связи – это время и полоса частот, доступные для передачи информации в определенной системе. Представляют ресурс связи в соответствии с двумерным графиком, где ось абсцисс – время, а ось ординат – частота. Уплотнение каналов и множественный доступ абонентов – это использование ресурса связи, и понятия эти практически одинаковы. Известны три способа увеличения пропускной способности ресурса:

- увеличение энергетика, т. е. E_0/N_0 ;
- увеличение ширины полосы частот;
- эффективное распределение ресурса (например, спутниковый транспондер распределяет ограниченный ресурс между множеством пользователей).

Способы распределения ресурса:

- Частотное разделение (frequency division – FD).
- Временное разделение (time division – TD).
- Кодовое разделение (code division – CD).
- Пространственное разделение (space division – SD).
- Поляризаационное разделение (polarization division – PD).

Основное требование при распределении ресурса – чтобы интерференция каналов не давала неуправляемых взаимных помех, ощутимо увеличивающих вероятность ошибки. Это достигается применением в разных каналах (т. е. у разных абонентов) ортогональных сигналов.

Во временной области ортогональность сигналов X и Y достигается, когда

$$\int_{-\infty}^{\infty} X_i(t)Y_j(t)dt = \begin{cases} K & \text{при } i = j \\ 0 & \text{при } i \neq j. \end{cases}$$

Распределение каналов по такому выражению называют уплотнением с временным разделением (TDM – time division multiplexing), или множественным доступом с временным разделением (TDMA – time division multiple access).

В частотной области распределение каналов называют уплотнением каналов с частотным разделением (FDM), или множественным доступом с частотным разделением (FDMA – frequency division multiple access).

При FDM, FDMA абонентам выделяются (на постоянной или на временной основе) одинаковые полосы частотного спектра, разделяемые защитными интервалами по оси частот, как показано на рис. 5.2.



Рис. 5.2. Частоты абонентов

Обычно абонент занимает полосу ТЧ в 3,1 кГц и защитный интервал составляет 0,9 кГц, поэтому на один канал отводится 4 кГц. Частотное уплотнение абонентов и формирование группового сигнала поясняют рис. 5.3 и 5.4.

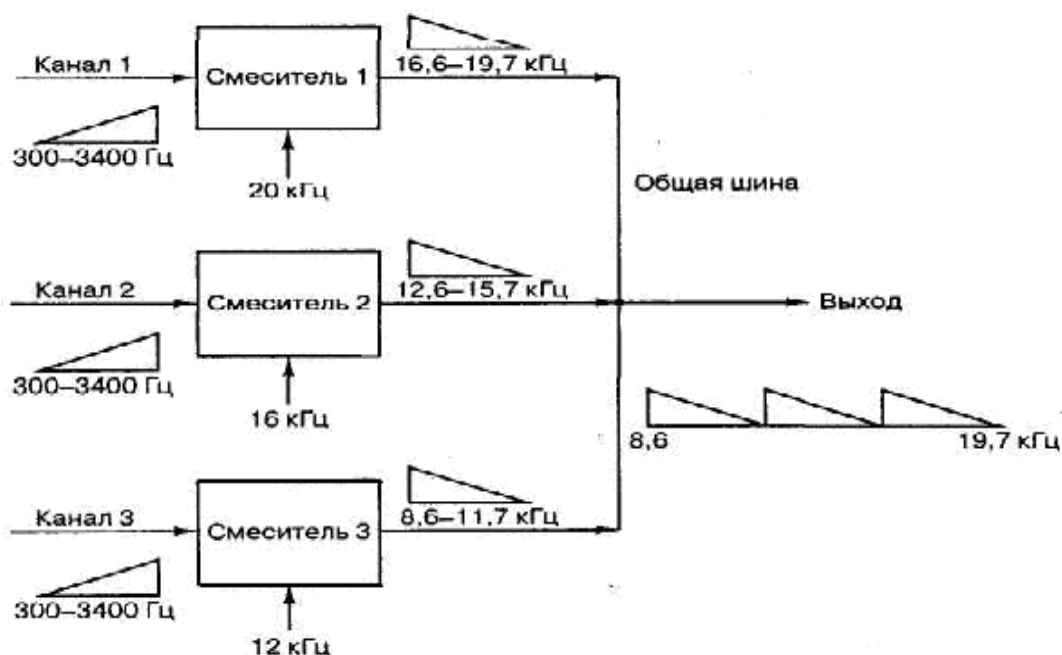


Рис. 5.3. Пример FDM

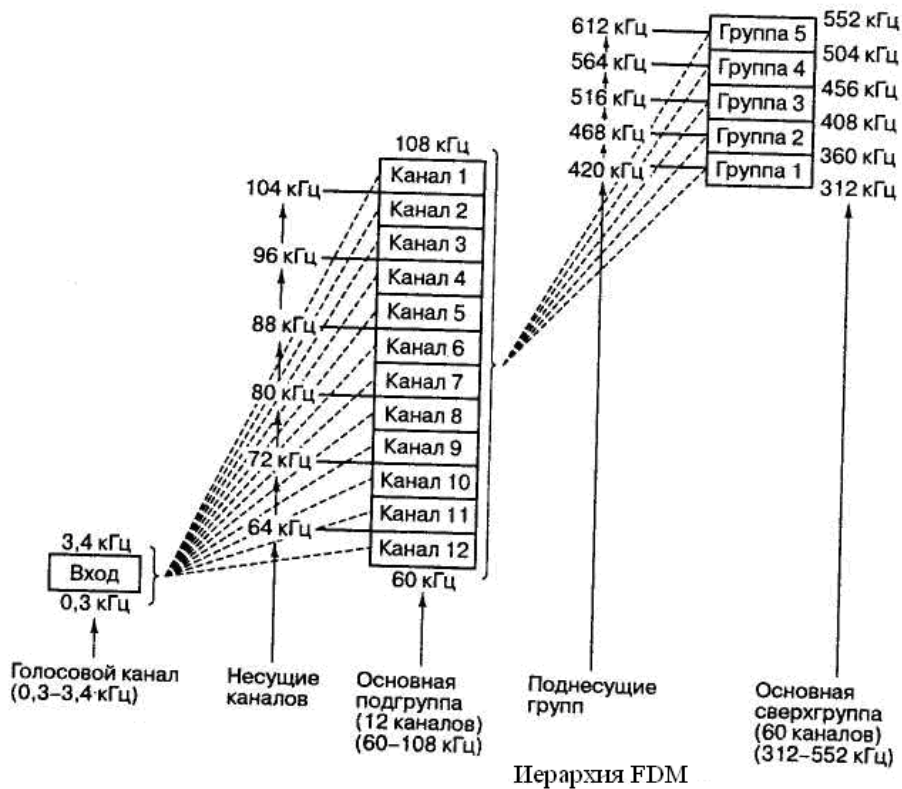


Рис. 5.4. Формирование группового сигнала FDM

Выделяемые полосы частот, как правило, имеют ширину спектра, совпадающую с полосой спектра, занимаемую аналоговым телефонным каналом с защитным интервалом и составляющую 4 кГц (рис. 5.5). Для увеличения скорости передачи цифровой информации для конкретных систем несколько таких полос объединяют. Некоторые системы передачи цифровой информации передают информацию в полосе частот 12,5 кГц или 25 кГц, и для таких систем групповой сигнал формируется из таких полос частот.

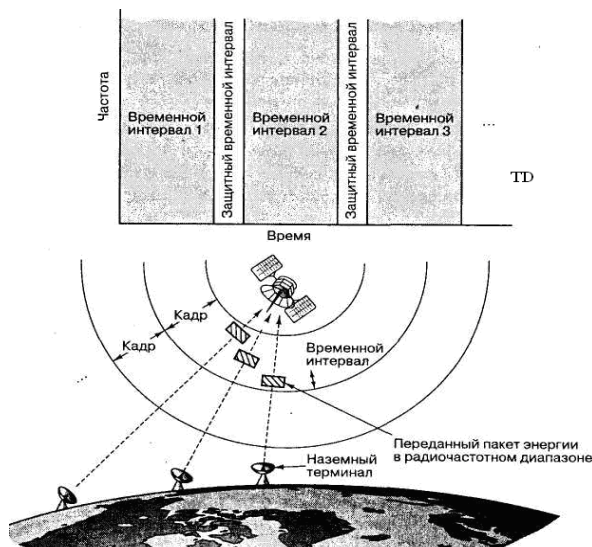


Рис. 5.5. Временное разделение каналов

Составные каналы FDM образуют групповой сигнал, который модулируется и передается по каналу связи. Основные достоинства FDMA – это простота реализации и отсутствие синхронизации [39].

Можно организовать эффективное TDMA, группируя неиспользуемые каналы и предоставляя их другим абонентам, как показано на рис. 5.6.



Рис. 5.6. Эффективное TDMA

Эффективный способ распределения ресурсов – это объединение FD и TD, т. е. FDMA/TDMA. Полоса частот W делится между M пользователями, а ось времени разбивается на временные интервалы длительностью T . Каждый кадр разбивается на N интервалов продолжительностью T/N . Каждый пользователь использует выделенный ему интервал времени и выделенную ему частоту. При этом распределенные интервалы времени периодически расположены в кадрах, а скорость передачи будет R/M .

Технология FDMA позволяет использовать M диапазонов с полосами W/M , а технология TDMA полный диапазон частот W . Длительность каждого кадра составит $1/N$ длительности кадра.

Если сравним FDMA и TDMA по скорости передачи информации, то:

- Обе системы требуют одинаковой скорости передачи R бит/с, т. е. не различаются по производительности.
- При FDMA каждый пакет пересылается за T секунд, при TDMA пакет пересылается за T/M секунд.
- TDMA значительно превосходит FDMA по среднему времени задержки сообщения.

Совмещение FDMA и TDMA назвали множественным доступом с кодовым разделением каналов (CDMA – code-division multiple access). CDMA – практическое приложение к методам расширения

спектра методами прямой последовательности (direct sequence – DS) и скачкообразной перестройки частоты ППРЧ (frequency hopping – FH). Важное преимущество CDMA – отсутствие синхронизации. При FH каждому пользователю присваивается индивидуальный псевдошумовой код (pseudo individual noise – pin код), указывающий последовательность перестройки частоты. Преимущества CDMA перед FDMA и TDMA главным образом заключаются в гибкости системы, ее конфиденциальности и в большей помехозащищенности.

Пространственное и поляризационное разделение каналов. Множественный доступ с пространственным разделением (space division multiple access – SDMA) активно применяют в спутниковой связи, так же как и доступ с поляризационным разделением (polarization division multiple access – PDMA). Эти виды доступа позволяют ретранслировать сигналы для разных регионов или для разных пользователей в одном регионе, как показано на рис. 5.5 [51].

Фактическая потребность в ресурсах редко совпадает с максимальным спросом и это определило появление множественного доступа с предоставлением канала по требованию (demand assignment multiple access – DAMA). DAMA эффективен для нерегулярного обмена данными, так как обеспечивает выигрыш по использованию полосы частот.

5.2. Помехоустойчивое кодирование сигналов

Классификацию помехоустойчивых кодов можно свести к двум группам: блочные и древовидные коды [69]. Блочные коды – это такие коды, у которых информацию делят на блоки и блоки кодируют отдельно. Древовидные – это коды, у которых выходные символы зависят от текущего набора входных символов. Помехоустойчивое кодирование позволяет уменьшить отношение сигнал/шум на 6 – 8 дБ. Например, снижение соотношения сигнал/шум всего на 1 дБ на спутниковом транспондере снижает стоимость спутника связи на 1 млн долларов. Каждому информационному блоку из k бит ставится в соответствие блок из n символов $n > k$. Цифру n называют длиной кодового слова. Число кодовых слов 2^k и коды обозначают (n, k) .

Линейные блочные коды наиболее просты в реализации. У них сумма двух кодовых слов дает третье кодовое слово. Подкласс блочных кодов – циклические коды. Параметры блочного линейного кода:

- скорость кода $R = k/n$;
- минимальное кодовое расстояние d_{\min} , называемое расстоянием Хемминга,
- вес кодового слова как число ненулевых символов в кодовом слове V , т. е. $w(V)$.

Любой двоичный блочный код с $d_{\min} = d$ способен обнаружить $f = d - 1$ ошибок или исправить $t = (d - 1)/2$ ошибок. Коды, исправляющие все ошибки кратности t , называют *совершенными*. Они имеют максимальное для выбранных d и k кодовое расстояние d . Примеры совершенных кодов – это коды Хемминга и Голея.

Древовидные коды, у которых выходные символы зависят от текущего набора входных символов, т. е. кодеры должны иметь память, как, например, древовидный кодер сверточного кода с памятью, изображенный на рис. 5.7.

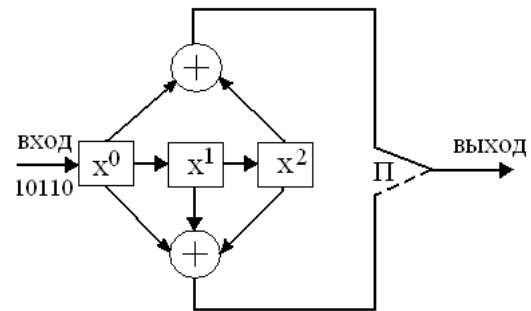


Рис. 5.7. Сверточный кодер

Кодирование укрупненным алфавитом происходит, например, при m -ичной ЧМ. При $m \rightarrow \infty$ возможно приблизиться к пределу Шеннона $E_b/N_0 = \ln 2 = -1,59$ дБ при неограниченной полосе канала связи с белым шумом. При этом энергия символа в k раз больше энергии бита, и это определяет выигрыш по помехоустойчивости. При $m \rightarrow \infty$ выигрыш в энергетике уменьшается, так как при ошибке становится равновероятен выбор любого из m сигналов. Максимальный эффект достигается при ортогональных сигналах. Правила построения ортогональных сигналов многообразны [39, 54]. Простой алгоритм основан на матрицах Адамара.

Матрица Адамара первого рода ($k = 1, m = 2$) имеет вид

$$\mathbf{H}_1 = \begin{vmatrix} 1 & 1 \\ 1 & -1 \end{vmatrix}.$$

Матрица Адамара второго рода ($k = 2, m = 4$)

$$\mathbf{H}_2 = \begin{vmatrix} \mathbf{H}_1 & \mathbf{H}_1 \\ \mathbf{H}_1 & -\mathbf{H}_1 \end{vmatrix} = \begin{vmatrix} 1 & 1 & 1 & 1 \\ 1 & -1 & 1 & -1 \\ 1 & 1 & -1 & -1 \\ 1 & -1 & -1 & 1 \end{vmatrix}.$$

По аналогии строятся и матрицы k -го порядка. Матрица Адамара третьего рода приводит к биортогональным сигналам

$$\mathbf{H}_3 = \begin{pmatrix} 1 & 1 & 1 & 1 \\ 1 & -1 & 1 & -1 \\ 1 & 1 & -1 & -1 \\ 1 & -1 & -1 & 1 \\ -1 & -1 & -1 & -1 \\ -1 & 1 & -1 & 1 \\ -1 & -1 & 1 & 1 \\ -1 & 1 & 1 & -1 \end{pmatrix}.$$

Строки матриц Адамара представляют собой ансамбль ортогональных сигналов, и обычно их называют функциями Уолша. Удаление первого столбца в матрице Адамара k -го рода создает ансамбль симплексных кодовых сигналов с корреляцией любых пар кодовых слов $r = -1/(m - 1)$. Поэтому помехоустойчивость при больших m будет практически одинаковой при ортогональных, биортогональных, симплексных последовательностях. Зависимость вероятности ошибки на бит от отношения энергии бита к шуму, приходящемуся на полосу частот, занимаемую битом E_b/N_0 , при когерентном приеме приведена на рис. 5.8. Зависимость вероятности ошибки на бит от отношения E_b/N_0 при некогерентном приеме приведена на рис. 5.9.

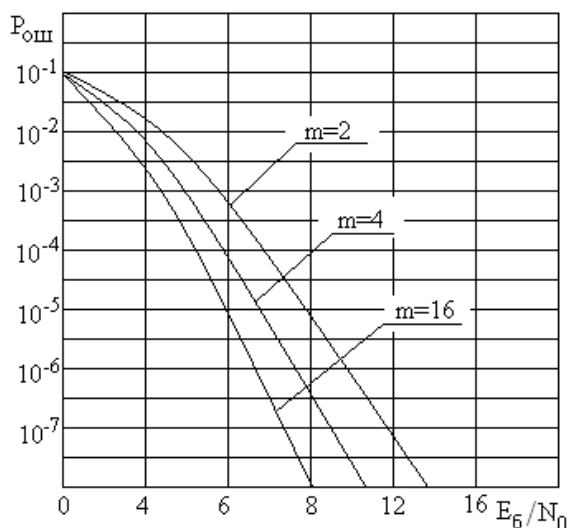


Рис. 5.8. Зависимость вероятности ошибки от отношения сигнал/шум (дБ) при когерентном приеме

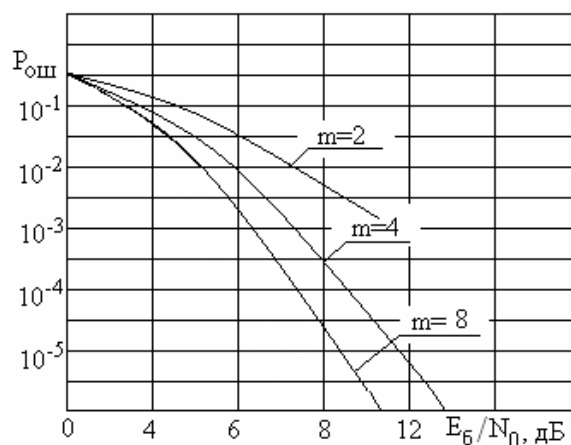


Рис. 5.9. Зависимость вероятности ошибки от отношения сигнал/шум (дБ) при некогерентном приеме

Циклические коды. Алгоритмы кодирования и декодирования требуют выполнения операций суммирования и умножения, которые выполняются в соответствии с правилами определенных алгебраических структур. Для циклических кодов эти структуры: группы, кольца, поля.

Группа – множество символов, для которых определена одна операция (сложение или умножение) и выполняются аксиомы:

– Операция к любым двум элементам группы дает третий элемент этой группы.

– Для любых трех элементов:

$(a + b) + c = a + (b + c)$, если определено сложение;

$(ab)c = a(bc)$, если определено умножение.

– В группе есть один нейтральный элемент, для сложения 0 и $0 + a = a + 0 = a$, для умножения 1 и $1a = a1 = a$.

– Каждый элемент группы имеет обратный элемент $a + (-a) = 0$ или $aa^{-1} = a^{-1}a = 1$.

Кольцо R – множество символов, для которых определены две операции и выполняются аксиомы:

– множество R является аддитивной группой относительно сложения;

– для множества R определено умножение;

– для любых трех элементов из R $a(bc) = (ab)c$;

– для любых трех элементов из R $a(b + c) = ab + ac$.

Поле F – множество элементов $q = p^i$, для которого определены сложение и умножение. По сложению образуют группу с единичным элементом 0, по умножению – группу без элемента 0 с единичным элементом 1. Множества действительных или комплексных чисел – поля. Поле с конечным числом элементов (где p – простое число, i – любое натуральное число) называют полями Галуа и обозначают $GF(q)$.

Циклический код – это блочный код, у которого кодовые слова получаются циклическим сдвигом, но не все кодовые слова являются циклическим сдвигом друг друга. Например, есть кодовое слово циклического кода (n, k) $B = [b_{n-1}b_{n-2}...b_1b_0]$. Тогда последовательность $B^{(1)} = [b_{n-2}...b_1b_0b_{n-1}]$ тоже слово кода (n, k) , так как является циклическим сдвигом на один символ. Кодовые слова циклических кодов

обычно представляют в виде многочлена, а его коэффициенты – это элементы поля Галуа.

Для построения циклического кода вводится первичный многочлен $g(X)$ с двоичными коэффициентами, называемый *порождающим*. Способ его построения определяется свойствами используемых алгебраических структур. Его степень для кода (n, k) равна $n - k$ и он – один из сомножителей при разложении многочлена. Имеется и *проверочный* $h(X)$ многочлен со степенью k .

Операции кодирования цифровой информации циклическими кодами выполняются многотактными линейными фильтрами, построенными на регистрах сдвига, путем умножения и деления с использованием порождающих или проверочных многочленов. Например, схема умножения многочленов $C(X)$ и $h(X)$ приведена на рис. 5.10.

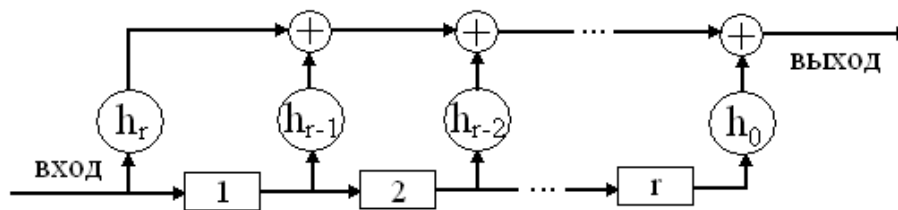


Рис. 5.10. Схема умножения многочлена

Делитель многочленов – это регистр сдвига, охваченный обратными связями, как показано на рис. 5.11.

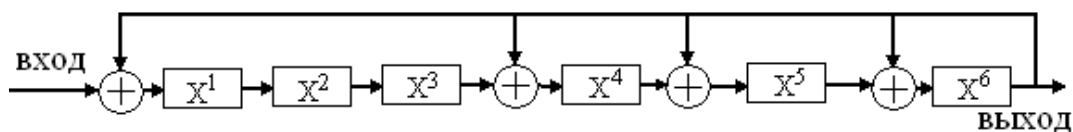


Рис. 5.11. Схема делителя многочлена

Наиболее распространенные двоичные коды:

- Хемминга (исправляет только одиночные ошибки),
- Голея (исправляет не более трех, произвольно расположенных ошибок),
- Боуза-Чоудхури-Хоквингема (БЧХ) (исправляет t или меньше ошибок $t < n/2$). БЧХ коды с длиной не более 15 считаются лучшими из других двоичных кодов.

– Рида – Соломона (РС) – подкласс недвоичных БЧХ кодов. Символы РС кодов выбираются из q -ичного алфавита и обозначаются $\{0, 1, 2, \dots, q - 1\}$. Обычно $q = 2^k$ и каждый символ переносит k информационных бит. Длина кодового слова $N = q - 1 = (2^k - 1)$, где $k = 1, 2, 3, \dots, n - 1$. Количество информационных символов в кодовом слове $K = N - 2t$. Минимальное кодовое расстояние $D_{\min} = N - k + 1$. Кодовая скорость $R_c = k/N$. Количество исправляемых ошибок в кодовом слове $t = [(D_{\min} - 1)/2] = [(N - k)/2]$.

Коды РС исключительно востребованы, так как исправляют все ошибки, группирующиеся в пачки длиной не более t символов, имеют хорошее минимальное кодовое расстояние, для них разработаны и производятся БИС, позволяющие использовать длинные кодовые слова [73].

Мажоритарно декодируемые коды. Правило ортогональных проверок позволяет производить «мягкое» декодирование, с выбором решения по результатам проверок каждого символа произвольного кодового слова.

Например, есть код РС (15,4) с проверочным многочленом $h(X)$. Для каждого символа кодового слова производим проверку.

$$\begin{array}{lll}
 a_0 = a_4 + a_6 + a_7 & a_8 = a_{12} + a_{14} + a_0 & \\
 a_1 = a_5 + a_7 + a_8 & a_9 = a_{13} + a_0 + a_1 & \\
 a_2 = a_6 + a_8 + a_9 & a_{10} = a_{14} + a_1 + a_2 & a_0 = a_4 + a_6 + a_7 \\
 a_3 = a_7 + a_9 + a_{10} & a_{11} = a_0 + a_2 + a_3 & a_0 = a_8 + a_{12} + a_{14} \\
 a_4 = a_8 + a_{10} + a_{11} & a_{12} = a_1 + a_3 + a_4 & a_0 = a_1 + a_9 + a_{13} \\
 a_5 = a_9 + a_{11} + a_{12} & a_{13} = a_2 + a_4 + a_5 & a_0 = a_2 + a_3 + a_{11} \\
 a_6 = a_{10} + a_{12} + a_{13} & a_{14} = a_3 + a_5 + a_6 & \\
 a_7 = a_{11} + a_{13} + a_{14} & &
 \end{array}$$

Затем выбираем из результатов проверок все выражения, куда входит элемент с конкретным номером. Преобразуем эти выражения, так чтобы этот элемент находился в левой части равенств.

При проверках ни один из элементов правых частей результирующих многочленов не повторяется дважды и если ни один из символов не входит в систему проверок два раза или более, то код удовлетворяет правилу ортогональных проверок.

Эффективность кодирования. Критерий эффективности – это энергетический выигрыш от кодирования, определяемый как разность значений E_b/N_0 с кодированием и без него.

Вероятность ошибки при приеме информации в канале без памяти и с белым шумом определяется интегралом вероятности

$$P_{\text{ош}} = \frac{1}{\sqrt{2\pi}} \int_{\sqrt{2E_b/N_0}}^{\infty} e^{-x^2/2} dx = \varphi\left(\sqrt{2E_b/N_0}\right).$$

При кодировании блоковым кодом со скоростью $R = k/n$ в этом выражении энергия бита заменяется на энергию символа $E_c = E_b R$.

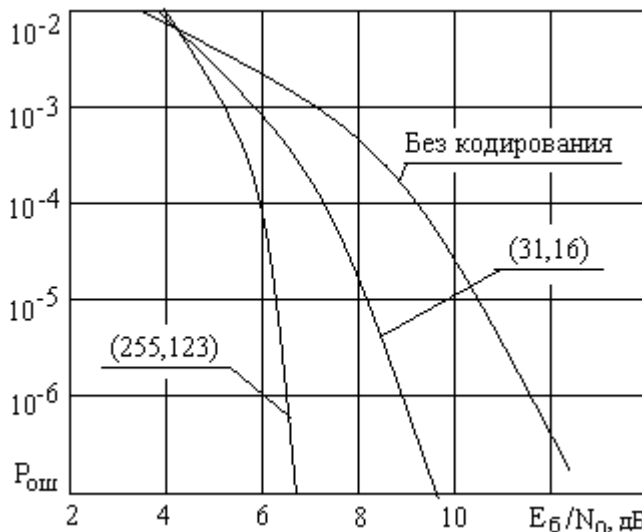


Рис. 5. 12. Эффективность блоковых кодов

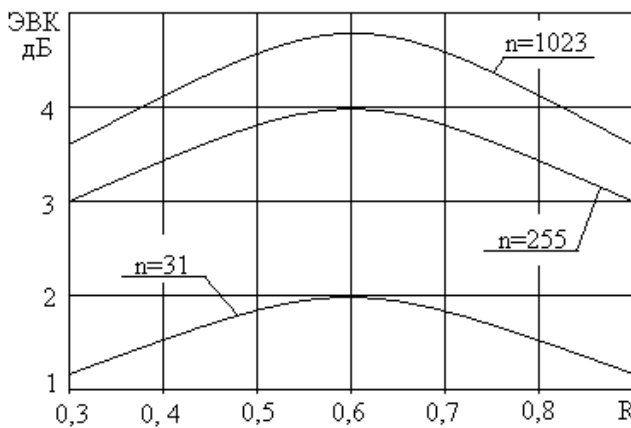


Рис. 5.13. Энергетический выигрыш от кодирования

При жестком декодировании демодулятор принимает решение по каждому из принятых символов и на демодулятор поступают кодовые комбинации в виде бинарных посылок. Помехоустойчивость блоковых кодов представлена на рис. 5.12. Зависимость энергетического выигрыша от кодирования (ЭВК) от скорости кодов R изображена на рис. 5.13.

При мягком декодировании демодулятор не принимает решения по принятым символам кода, а вычисляет вероятность того, что принятый символ 0 или 1. При этом на вход демодулятора поступают не сами символы, а их коэффициенты правдоподобия в виде трех или четырех разрядных двоичных чисел.

Асимптотический выигрыш при росте E_b/N_0 у мягких решений в два раза выше, чем у жестких.

Сверточные коды. Подкласс древовидных кодов (с памятью) – линейные сверточные коды, распространенные в системах связи и особенно в спутниковой. Двоичные сверточные коды обеспечивают большой ЭВК при простой реализации.

Параметры сверточных кодов:

- длина кодового ограничения;
- скорость $R_0 = k_0/n_0$;
- свободное расстояние $d_{св}$.

Несистематический сверточный код с параметрами $R = 1/2$, $R = 3$, $v = 2$, кодер которого показан на рис. 5.7, задается двумя порождающими многочленами:

- для верхнего сумматора $g_1(X) = 1 + X^2$,
- для нижнего $g_2(X) = 1 + X + X^2$.

Свободное расстояние сверточных кодов – это аналог расстояния Хемминга для блочных кодов. С ростом свободного расстояния растет и исправляющая способность кода.

Для сверточных кодов строится решетчатая диаграмма возможных переходов выходных символов в зависимости от поступающих на вход. Свободное расстояние равно минимальному весу наиболее короткого пути от нулевого состояния до нулевого состояния.

Алгоритмы декодирования сверточных кодов:

- пороговый;
- алгоритм Витерби;
- последовательного декодирования.

Наиболее часто применяют алгоритм Витерби, являющийся алгоритмом максимального правдоподобия, анализирующим все разрешенные пути на решетчатой диаграмме, и выбирающий путь с самой короткой метрикой как наиболее правдоподобный.

Кодеки сверточного типа с алгоритмом Витерби производятся крупными фирмами в микросхемном исполнении.

Каскадные коды. Это наиболее мощные коды, обеспечивающие низкую вероятность ошибки при дефиците энергетике радиолиний. Использование длинных блочных кодов или сверточных с большой длиной кодового ограничения в таких случаях приводит к большой сложности декодера. Используют как правило два кода – внешний и внутренний (рис. 5.14, 5.15).

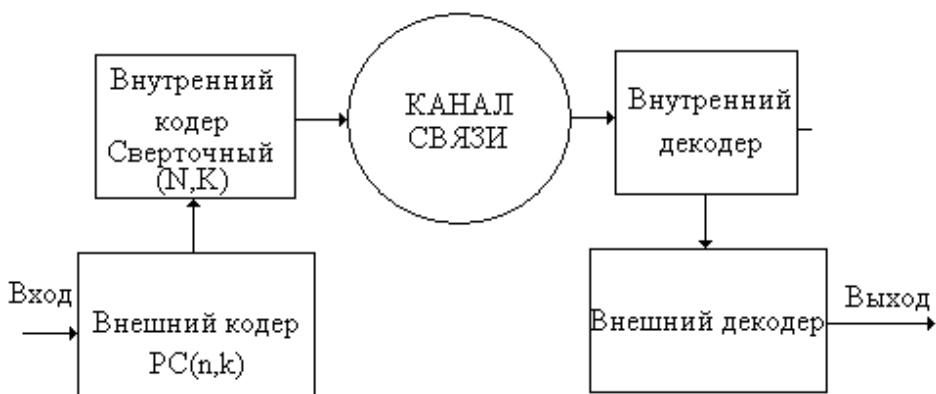


Рис. 5.14. Каскадное кодирование

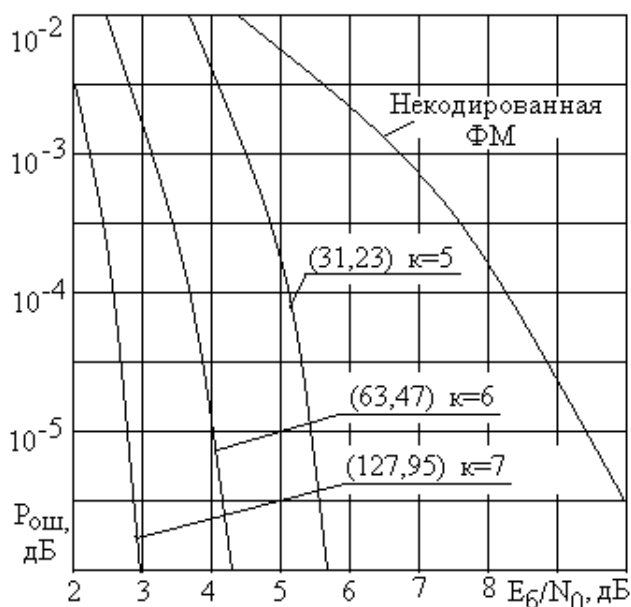


Рис. 5.15. Эффективность каскадного кодера

Турбокоды – самые мощные по возможностям коды, исправляющие ошибки [39]. Появились они в 1993 г. и позволили приблизиться к пределу Шеннона. Развиваются турбокоды по двум направлениям:

- сверточные турбокоды (СТК), формирующиеся путем параллельного соединения нескольких сверточных кодеров;
- блочные турбокоды (БТК), или турбокоды произведения (Turbo Product Code, ТРС), формирующиеся путем последовательного соединения нескольких блочных кодеров.

Турбокоды требуют на 1,5 – 2 дБ меньшее отношение $E_с/N_0$, чем лучшие каскадные коды. При высоких кодовых скоростях ТРС оказались более эффективными. Сверточный турбокодер строится па-

параллельным соединением нескольких рекурсивных (с обратными связями) систематических сверточных кодеров (РССК) с небольшой 3 – 5 длиной кодового ограничения, как показано на рис. 5.16.

Каждый РССК работает со скоростью $R = 1/2$ и на каждый выходной информационный бит формирует два кодированных символа. Значение символа на систематическом выходе верхнего РССК совпадает с входным битом, а на втором выходе формируется проверочный символ.

Переключатель по псевдослучайному закону считывает группы записанной в памяти информации. Верхний выход нижнего РССК

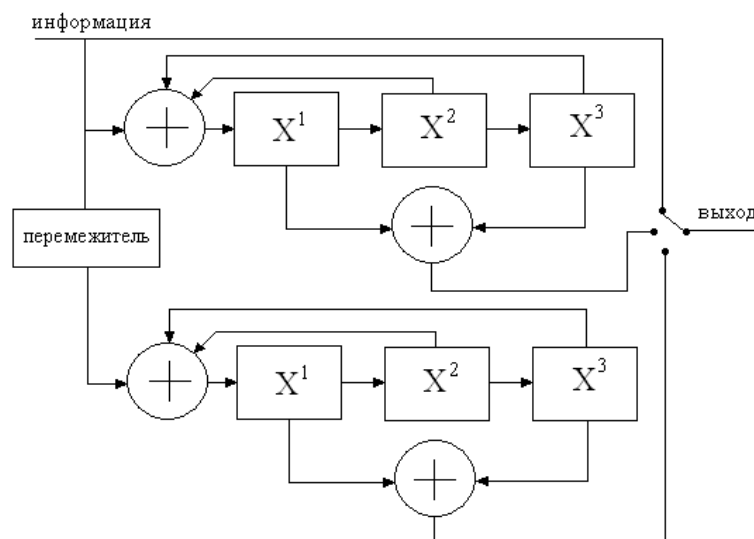


Рис. 5.16. Сверточный турбокодер

не используется, а с нижнего поступает второй проверочный бит, т. е. на выход СТК поступает информационный бит и за ним два проверочных символа и скорость такого турбокода $R = 1/3$. СТК позволяют при мягком декодировании достичь $E_b/N_0 = 0,7$ за 20 итераций.

Блочные турбокоды (БТК) позволяют так же, как СТК, приблизиться к пределу Шеннона. При кодовых скоростях $R > 0,7$ БТК более эффективны, чем СТК. Строятся БТК параллельным или последовательным соединением нескольких блочных кодов. С последовательным более эффективны. Такие коды называют турбокодами произведения (ТРС).

Выигрыш от кодирования турбокодами $G = 10 \lg(Rd_{\min})$ дБ.

Например, для ТРС, построенных на базе кодов Хемминга (64,57), выигрыш составит $G = 11,03$ дБ. Наиболее перспективные разработки в области помехоустойчивого кодирования основаны на турбокодировании и многопороговом кодировании цифровой информации. Эти способы помехоустойчивого кодирования могут максимально приблизить современные средства передачи цифровой информации к пределу Шеннона.

5.3. Сигнальное кодирование

Выигрыш от помехоустойчивого кодирования в спектральной эффективности оплачивается проигрышем в энергетической эффективности. Кодовые комбинации для канала преобразуют в сигналы, которые обычно называют кодовыми цепочками. Интерес вызывает именно выигрыш, выраженный в средней мощности радиосигнала, а не от кодовой комбинации.

Задачами оптимизации ансамбля кодовых цепочек должно быть достижение максимального евклидова расстояния между цепочками при их заданном числе, либо максимизация этого числа при заданном минимальном расстоянии. Поэтому процедуры должны учитывать способ формирования радиосигналов соответствующей манипуляции, и методы кодирования получили название сигнальных, а возникающие при их реализации сигналы названы сигнально-кодowymi конструкциями.

Если *кодер* название преобразователя двоичных символов, то сигнальный кодер – это объединение кодера и модулятора. Сигнальный кодер ставит в соответствие поступающим на вход информационным битам цепочки элементарных сигналов, создаваемых на его выходе. Спектр расстояний между элементарными сигналами обеспечивает максимальное евклидово расстояние между ближайшими цепочками.

Ансамбль сигналов разделяют на вложенные множества [66, 67], затем на подмножества и так далее таким образом, чтобы расстояние между любой парой множеств на j -ом шаге разбиения было бы одинаковым (рис. 5.17), и обозначают

$$X = (m; p_1, p_2, \dots, p_s; K_1, K_2, \dots, K_s),$$

где m – размерность пространства, p_j – евклидово расстояние между множествами J -го уровня, K_i – число элементарных сигналов в каждом из подмножеств.

Наиболее часто используют подобные разложения для построения СКК на базе решетчатых сигнальных кодов (РСК) – автоматов с конечным числом состояний [66]. Схема сигнального кодера приведена на рис. 5.18. У таких автоматов на определенное входное воздействие на выходе появляется соответствующий ему выходной сигнал.

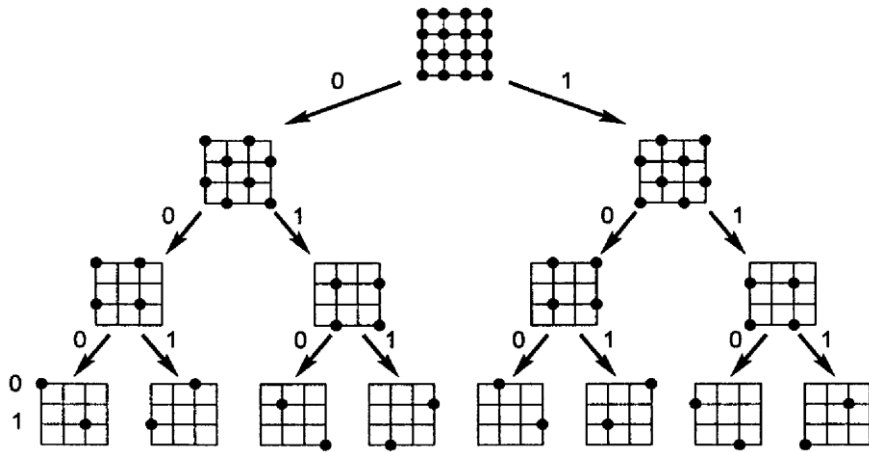


Рис. 5.17. Разложение ансамбля КАМ-16

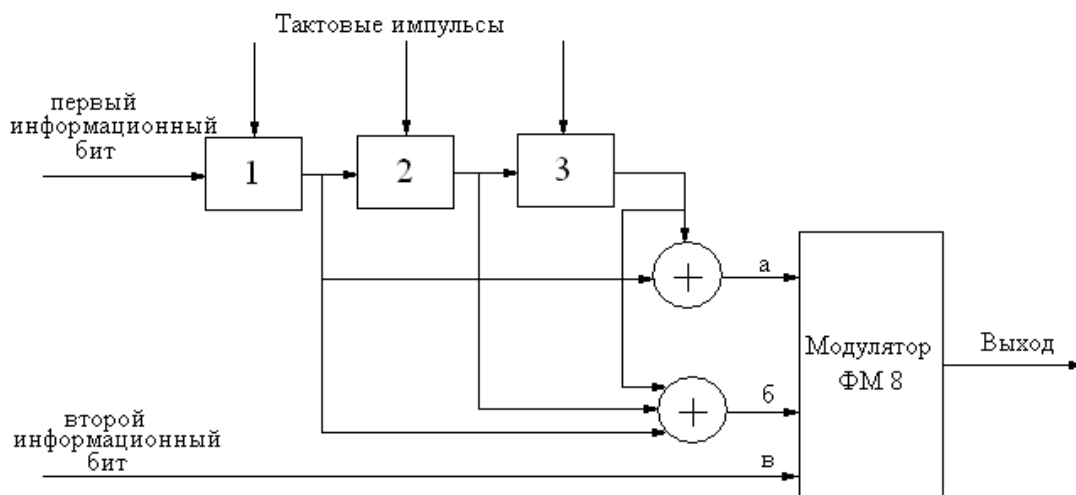


Рис. 5.18. Блок-схема сигнального кодера

Здесь на входы одновременно поступают два бита длительностью T при длительности воздействия $2T$. Сверточным кодом кодируется первый бит, и возникают два кодовых бита (a , b). Второй информационный бит не кодируется, и кодер на два информационных бита выдает три (a , b , v). Скорость кода $R = 2/3$ и при поступлении на ФМ 8 модулятор тройки кодовых бит на выходе кодера будет один из элементарных сигналов ФМ 8.

Сигнальные кодовые конструкции успешно строят и на базе обобщенных каскадных кодов [72, 73]. Обобщенных, т. е. использующих не две, а больше степеней кодирования. Например обобщенный код РС-БЧХ-Голея.

5.4. Широкополосные сигналы

Широкополосные системы связи работают в полосе частот много большей, чем необходимо для передачи самой информации. В 1950-х годах система РЕЙК, в которой применили широкополосные сигналы, обеспечила при многолучевом распространении разделение лучей и устранила замирания из-за многолучевости. Сейчас метод многостанционного доступа, использующий широкополосные сигналы (Code Division Multiple Access, CDMA), активно применяют в сотовой и спутниковой связи.

Широко известны два метода, рассмотренные ранее:

- Расширение спектра с использованием псевдослучайных последовательностей (ПСП).
- ППРЧ.

Оба метода замыкаются на использование последовательностей с автокорреляционными функциями (АКФ), имеющими минимальные боковые лепестки. Этому условию удовлетворяют последовательности Баркера, но их найдено только шесть. Известные последовательности Баркера длины 3, 5, 7, 11, 13 с хорошей АКФ (рис. 5.19).

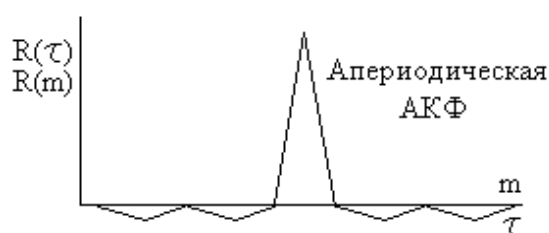


Рис. 5.19. Автокорреляционные функции последовательностей Баркера

- 1, 1, -1
- 1, 1, 1, -1
- 1, 1, 1, -1, 1
- 1, 1, 1, -1, -1, 1, -1
- 1, 1, 1, -1, -1, -1, 1, -1, -1, 1, -1
- 1, 1, 1, 1, 1, -1, -1, 1, 1, -1, 1, -1, 1

На практике чаще применяют M -последовательности максимальной длины [43]. Свойства M -последовательности:

- период последовательности $N = 2^n - 1$;
- в периоде символов единиц на одну больше, чем нулей;
- любые комбинации символов длины n на протяжении одного периода встречаются только один раз;

- сумма по mod 2 M -последовательности с ее циклическим сдвигом также M -последовательность;
- периодическая АКФ любой M -последовательности имеет постоянный уровень боковых лепестков равный $(-1/N)$;
- аperiodическая АКФ имеет уровень примерно $1/N^{1/2}$.

Ансамблем последовательностей называют множество последовательностей, определяемое общим правилом построения. В спутниковых или сотовых системах каждому абоненту временно или постоянно присваивается некоторая ПСП, служащая аналогом его адреса. Поэтому есть ансамбли с $M \gg 1$. Структурная схема генератора псевдослучайной последовательности импульсов приведена на рис. 5.20.

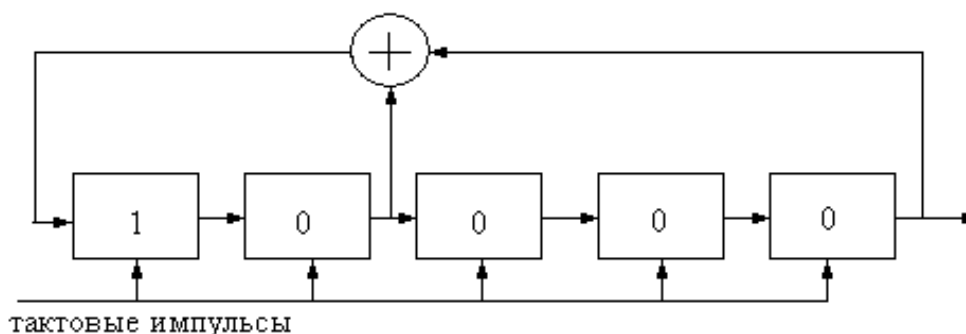


Рис. 5.20. Генератор ПСП

Сигналы с чужими ПСП являются помеховыми. Поэтому ансамбли выбирают с минимумом взаимных помех по критерию минимума дисперсии боковых лепестков их взаимокорреляционных функций (ВКФ). Часто ансамбли строят на основе последовательностей (функций) Уолша. Функции Уолша легко реализуются, ортогональны, но расширения спектра не обеспечивают, только сдвигая по частоте спектр [66, 67]. Поэтому сами функции в качестве ПСП не используют, а применяют их производные, получаемые посимвольным перемножением (т. е. суммированием по mod 2) с производящими последовательностями. В качестве производящих чаще всего берут ПСП.

Ансамбль с производными функциями Уолша длины $N = 16, 32, 64$ и показанными на рис. 5.21 производящими ПСП даст максимальный уровень нормированных боковых лепестков АКФ $9/16, 12/32, 17/64$, что существенно ниже чем у самих функций Уолша ($15/16, 31/32, 63/64$). Часто применяют производные ансамбли последовательностей

Голда, где исходными являются последовательности, образованные циклическим сдвигом двоичной M -последовательности. В качестве производящей выбирается другая M -последовательность. Правило выбора этих последовательностей предложил Голд [74].

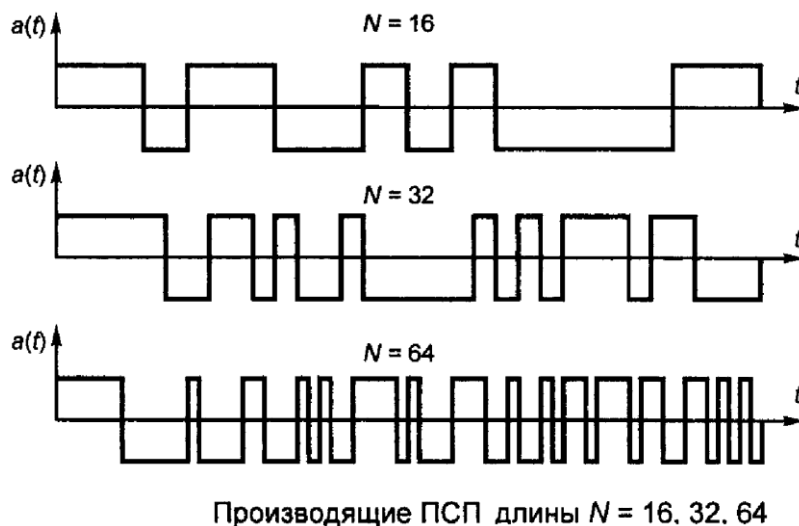


Рис. 5.21. Реализации ПСП разной длины

На основе исходной M -последовательности формируются и последовательности Касами. Из исходной последовательности прореживанием через $L = 2^{n/2} - 1$ символов выделяют новую последовательность с длиной периода $2^{n/2} + 1$, из которой циклическими сдвигами формируют новый ансамбль. Последовательность Касами формируется суммированием по $\text{mod } 2$ исходной и всех производных последовательностей.

Сегментные ансамбли образуют из отрезков ПСП большой длины. Из неперекрывающихся сегментов выбирают те сегменты, у которых АКФ не более заданного порога. Метод перебора при выборе сегментов требует масштабных вычислений. Для упрощения расчетов есть метод определения длин сегментов с заданным порогом АКФ и это значительно сокращает расчеты.

При оценке помехозащищенности систем с шумоподобными сигналами (ШПС) исходят из постулата, доказанного В. А. Котельниковым: при воздействии белого гауссового шума (БГШ) помехоустойчивость оптимального приемника зависит от отношения энергии сигнала к спектральной плотности шума, коэффициентов корреляции между сигналами и не зависит от формы сигналов.

При ШПС в спутниковой связи выигрыш реализуется до 6 – 9 дБ в основном за счет разделения многолучевых сигналов и избавления от замираний. При ППРЧ в каналах с БГШ вероятность ошибки на бит определяют как

$$P_{\text{ошб}} = \frac{1}{2} \exp\left(-\frac{E_b}{N_0}\right).$$

Но все меняется в присутствии, кроме БГШ, дополнительных помех, и выражение становится следующим:

$$P_{\text{ошб}} = \rho \frac{1}{2} \exp\left(-\rho \frac{E_b}{(J/F) + \rho N_0}\right) + (1 - \rho) \frac{1}{2} \exp\left(\frac{E_b}{N_0}\right),$$

где J – мощность преднамеренной помехи,

ρ – часть полосы частот F , пораженная помехой.

Если для повышения помехоустойчивости использовать разнесенный прием либо повтор передаваемых сигналов, то эффективность систем передачи информации значительно повышается [35, 63]. На рис. 5.22 приведена зависимость вероятности ошибки от разнесения (или повторения на другой частоте).

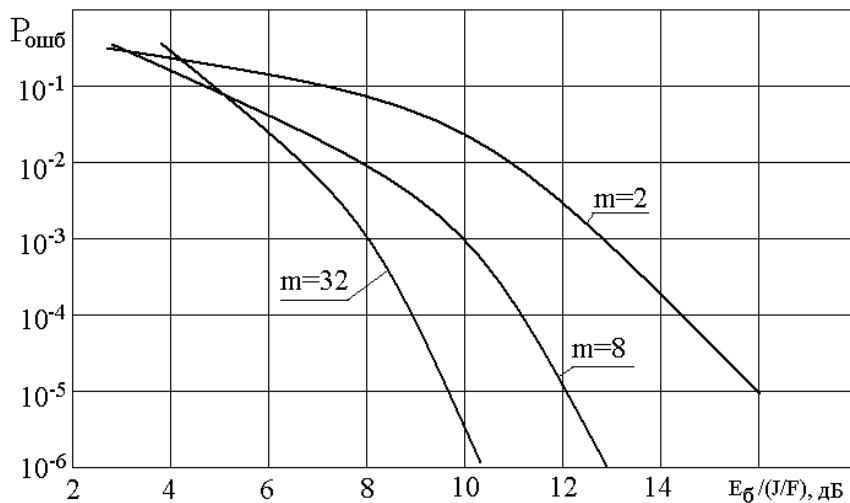


Рис. 5.22. Эффективность частотного разнесения передаваемых сигналов

5.5. Умножители частоты

Умножители частоты применяются главным образом для того, чтобы перенести высокостабильные колебания, сформированные на частотах до ста мегагерц в область высоких и сверхвысоких частот.

Кроме этого умножители частоты используются для расширения диапазона перестройки радиопередающего устройства и повышения девиации частоты или фазы при угловых видах модуляции, а также при синтезе сетки частот. При умножении сигнала в N раз растет сама частота в N раз и ее отклонение из-за нестабильности в N раз тоже, т. е. стабильность частоты при умножении не изменяется. При умножении частоты растет устойчивость работы радиопередающего устройства за счёт ослабления обратной связи, так как в умножителе частоты входные и выходные цепи будут настроены на разные частоты.

Как правило умножают в целое число раз, так как основной принцип умножения основан на нелинейном искажении гармонического сигнала с частотой F и выделении фильтром нужной n -ой гармоники с частотой nF . Искажение сигнала – нелинейный процесс, поэтому основным звеном умножителя частоты является нелинейный элемент: транзистор, диод, варикап и т. д. (рис. 5.23).



Рис. 5.23. Структурная схема умножителя

В качестве нелинейных элементов часто применяют транзисторы и варикапы (закрытые диоды с выраженной емкостной характеристикой). Варикапы, работающие часть периода сигнала с открытым переходом, называют варакторами.

Варакторы используются преимущественно как нелинейный элемент в умножителях частоты, а также для усиления колебания в параметрических усилителях сверхвысокочастотного диапазона. Благодаря тому, что при изменении напряжения на диоде от прямого до обратного его ёмкость меняется на несколько порядков, он может быть использован как переменный конденсатор. Варакторы позволяют работать с мощными сигналами, но КПД при этом невелик.

Транзисторные умножители частоты используют в качестве нелинейного элемента транзистор, работающий в режиме с отсечкой. Наилучшие энергетические показатели при этом будут при углах от-

сечки $\Theta = \frac{120^\circ}{n}$, где n – номер требуемой гармоники. Эпюры сигналов при этом для удвоителя частоты приведены на рис. 5.24.

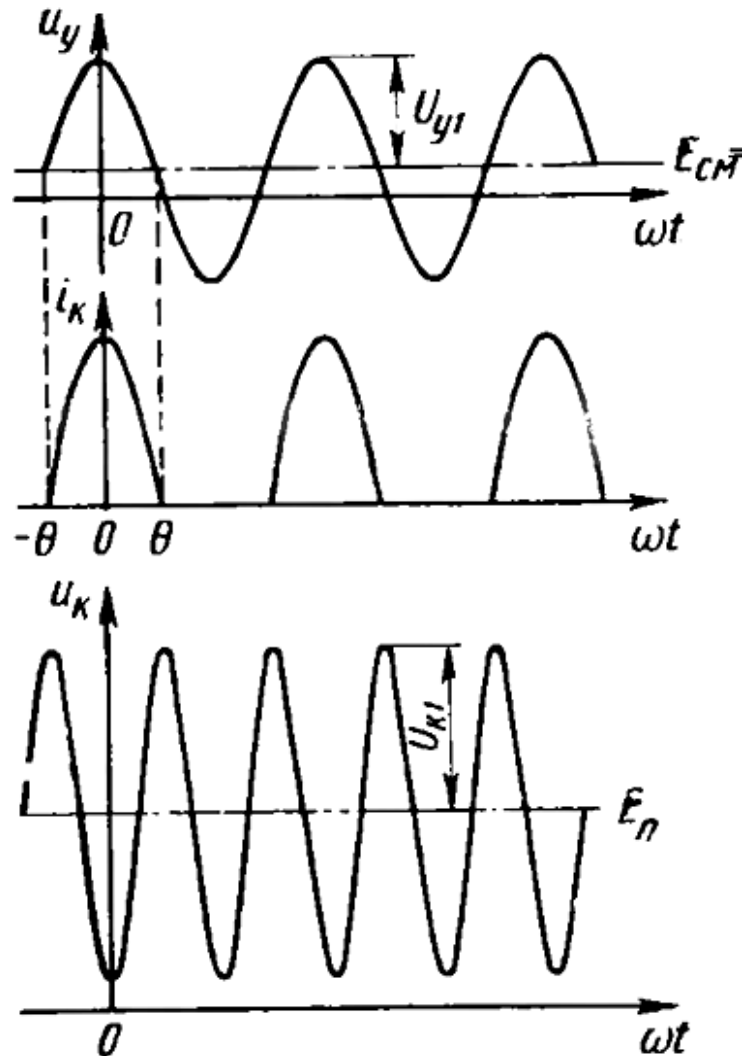


Рис. 5.24. Эпюры сигналов транзисторного удвоителя частоты

Достоинство транзисторных умножителей частоты в том, что вместе с умножением частоты идет и усиление мощности, недостатки в том, что с ростом частоты колебаний и кратности умножения резко падают все энергетические характеристики умножителя – КПД, коэффициент усиления, выходная мощность. Поэтому транзисторные умножители частоты применяют только при маломощных сигналах.

Аналогично умножители на варикапах тоже имеют невысокую выходную мощность, и их в основном применяют в генераторах,

управляемых напряжением (ГУН), для перестройки частоты и в частотных модуляторах для организации сканирования частоты по закону изменения напряжения сообщения.

Вот на варакторах уже можно работать с более мощными входными сигналами, поскольку варактор предназначен для работы при больших амплитудах сигналов, когда часть периода входного сигнала p - n переход варактора открыт.

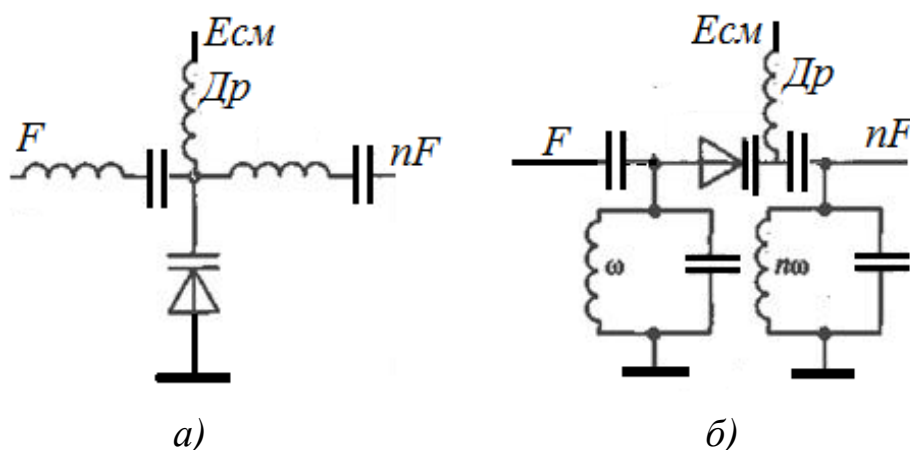


Рис. 5.25. Варакторные умножители частоты

Различают последовательную и параллельную схемы варакторных умножителей. У параллельной схемы (рис. 5.25, а) лучше организовать охлаждение варактора, так как он соединен с корпусом. У последовательной схемы (рис. 5.25, б) варактор не соединен напрямую с корпусом, и это ограничивает мощность умножителя частоты.

5.6. Практические рекомендации

1. Пока не построены коды, оптимальные для различных условий передачи информации, коды LDPS и турбокоды с мягким (вероятностным) декодированием дают наилучшие результаты.

2. Помехоустойчивое кодирование информационных потоков позволяет повысить качество передачи информации по критерию вероятности ошибочного приема на несколько порядков, и цифровые системы обязаны иметь блоки помехоустойчивого кодирования.

3. Мощные варакторные умножители лучше параллельного типа, так как нет проблем с охлаждением, но у них источник сигнала в большей степени шунтируется нагрузкой, чем у умножителей последовательного типа.

ЗАКЛЮЧЕНИЕ

В пособии проведен подробный анализ работы основных и наиболее широко применяемых устройств аппаратуры формирования сигналов и передачи информации. Проведен анализ работы каскадов усиления мощности в различных режимах работы, устройств сложения мощностей, цепей согласования каскадов, описаны принципы автоматического формирования колебаний в различных частотных диапазонах, включая осваиваемый диапазон миллиметровых волн.

Изложены методы генерации сигналов различных диапазонов частот и принципы аналоговых и цифровых методов модуляции. На основании анализа определены достоинства и недостатки основных каскадов передающих устройств и различных методов модуляции. При этом упор сделан на описание физики работы устройств радиопередающей аппаратуры и особенностей их практического использования.

Подробно изложены методы управления колебаниями, характеристики модуляторов и возможности их практического применения. Рассмотрены основные методы формирования сигналов, в том числе большое внимание уделено методам сигнального и помехоустойчивого кодирования цифровой информации, вопросам формирования групповых и широкополосных сигналов.

Авторы надеются, что рассмотренный в пособии материал даст возможность студентам радиотехнических специальностей достаточно полно изучить принципы функционирования устройств формирования сигналов, методы управления как аналоговыми, так и цифровыми колебаниями, понять особенности формирования и обработки сигналов и определить наиболее эффективные пути построения радиопередающего оборудования. В этих целях каждая глава завершается практически рекомендациями, которые будут полезны при разработке и эксплуатации систем и аппаратуры передачи информации.

БИБЛИОГРАФИЧЕСКИЙ СПИСОК

1. Мощные полупроводниковые приборы. Транзисторы : справочник / под ред. А. В. Голомедова. – М. : Радио и связь, 1985. – 560 с.
2. Петухов, В. М. Полупроводниковые приборы. Транзисторы : справочник / В. М. Петухов. – М. : Рикел : Радио и связь, 1994. – 232 с.
3. Петухов, В. М. Полупроводниковые приборы. Транзисторы : справочник / В. М. Петухов. – 2-е изд., доп. – М. : Рикел : Радио и связь, 1995. – 288 с.
4. Полупроводниковые приборы. Транзисторы средней и большой мощности : справочник / под ред. А. В. Голомедова. – 2-е изд., доп. – М. : Радио и связь, 1994. – 640 с.
5. Каганов, В. И. Транзисторные радиопередатчики / В. И. Каганов. – М. : Энергия, 1976. – 448 с.
6. Радиопередающие устройства / под ред. М. В. Благовещенского, Г. М. Уткина. – М. : Радио и связь, 1982. – 408 с.
7. Радиопередающие устройства : учеб. для вузов / под ред. В. В. Шахгильдяна. – 3-е изд., доп. – М. : Радио и связь, 1996. – 560 с.
8. Samoylov, A. G. High-Power High-Frequency Transistor Generators / A. G. Samoylov, S. A. Samoylov, P. A. Polushin // IET. – 1996. – V. 39. – № 6. – Pp. 821 – 825.
9. Справочник по расчету и конструированию СВЧ полосковых устройств / под ред. В. И. Вольмана. – М. : Радио и связь, 1982. – 328 с.
10. Андреев, Г. А. Схемотехника устройств формирования сигналов / Г. А. Андреев, А. Г. Самойлов, С. А. Самойлов ; Владим. гос. ун-т. – Владимир, 2001. – 168 с. – ISBN 5-89368-223-8.
11. Самойлов, А. Г. Проблемы построения ВЧ генераторов накачки волноводных CO₂ лазеров / А. Г. Самойлов // Перспективные технологии в средствах передачи информации : тез. докл. междунар. науч.-техн. конф. ПТСПИ-95. – Владимир, 1995. – С. 32 – 35.
12. А. с. № 919110. Устройство сложения разнесенных сигналов / П. А. Полушин, А. Г. Самойлов, С. П. Тараканков. (СССР). – 2942846/18-09 ; заявл. 13.06.80 ; опубл. 07.04.82, Бюл. № 13.
13. Polushin, P. A. Impedance meter for an RF – pumped gas – discharge laser / P. A. Polushin, A. G. Samoylov // USA. IET. – 1993. – V. 36. – № 5. – Pp. 716 – 718.

14. *Рябокони, А. В.* Проектирование цепей согласования для мощных генераторов с внешним возбуждением / А. В. Рябокони, А. Г. Самойлов // Проектирование и технология электронных средств. – 2008. – № 1. – С. 7 – 12.

15. *Зеленов, Д. Ю.* Адаптивное согласование высокочастотных генераторов с переменными нагрузками / Д. Ю. Зеленов, А. Г. Самойлов, С. А. Самойлов // Проектирование и технология электронных средств. – 2006. – № 3. – С. 7 – 13.

16. *Ханзел, Г.* Справочник по расчету фильтров / Г. Ханзел. – М. : Сов. радио, 1974. – 288 с.

17. *Фуско, В.* СВЧ цепи. Анализ и автоматизированное проектирование : пер. с англ. / В. Фуско. – М. : Радио и связь, 1990. – 288 с. – ISBN 5-256-00663-0.

18. Проектирование радиопередающих устройств / под ред. В. В. Шахгильдяна. – М. : Радио и связь, 1993. – 512 с. – ISBN 5-256-01025-5.

19. Творцы российской радиотехники. Жизнь и вклад в мировую науку / под ред. М. А. Быховского. – М. : Эко-Трендз, 2005. – 160 с. – ISBN 5-88405-066-6.

20. *Полушин, П. А.* Обобщенный метод комбинирования разнесенных сигналов / П. А. Полушин, А. Г. Самойлов, С. А. Самойлов // Проектирование и технология электронных средств. – 2006. – № 1. – С. 2 – 8.

21. Пат. № RU 95199 U1. Адаптивный высокочастотный генератор / Полушин П. А., Самойлов А. Г., Самойлов С. А., Рябокони А. В. – Оpubл. 10.06.2010, Бюл. № 16.

22. Радиопередающие устройства / под ред. О. А. Челнокова. – М. : Радио и связь, 1982. – 256 с.

23. Проектирование радиопередающих устройств СВЧ / под ред. Г. М. Уткина. – М. : Сов. радио, 1979. – 320 с.

24. *Альтшуллер, Г. Б.* Кварцевые генераторы / Г. Б. Альтшуллер, Н. Н. Елфимов, В. Г. Шакулин. – М. : Радио и связь, 1984. – 232 с.

25. *Манасевич, В.* Синтезаторы частоты / В. Манасевич. – М. : Связь, 1979. – 384 с.

26. *Рыжков, А. В.* Синтезаторы частот в технике радиосвязи / А. В. Рыжков, В. Н. Попов. – М. : Радио и связь, 1991. – 264 с.

27. А. с. 428373 G-06. Генератор псевдослучайной последовательности импульсов / А. П. Галкин, О. Р. Никитин, А. Г. Самойлов (СССР) ; заявл. 18.07.72 ; опубл. 15.06.74, Бюл. № 18.

28. *Полушин, П. А.* Универсальный мощный генератор ВЧ / П. А. Полушин, А. Г. Самойлов // Приборы и техника эксперимента. – 1995. – № 5. – С. 197.

29. *Полушин, П. А.* Мощные высокочастотные транзисторные генераторы / П. А. Полушин, А. Г. Самойлов, С. А. Самойлов // Приборы и техника эксперимента. – 1996. – № 6. – С. 53 – 57.

30. *Полушин, П. А.* Адаптирующиеся высокочастотные генераторы для биомедицинских целей / П. А. Полушин, А. Г. Самойлов // Медицинская техника. – 2000. – № 4. – С. 26 – 37.

31. *Остапенко, Г. С.* Усилительные устройства : учеб. пособие для вузов. – М. : Радио и связь, 1989. – 400 с.

32. *Хауэр, Ф. Л.* Силовые полупроводниковые приборы : обзор / Ф. Л. Хауэр // ТИИЭР. – Т. 76. – № 4. – 1988. – С. 36 – 46.

33. *Макмиллан, Р. У.* Источники излучения ближнего миллиметрового диапазона / Р. У. Макмиллан // ТИИЭР. – Т. 73. – № 1. – 1985. – С. 96 – 119.

34. *Самойлов, А. Г.* Система обработки многолучевых сигналов в комплексах связи : дис. ... д-ра техн. наук : 05.12.13 : защищена 03.12.1998 / Самойлов Александр Георгиевич. – М., 1998. – 239 с.

35. *Полушин, П. А.* Избыточность сигналов в радиосвязи / П. А. Полушин, А. Г. Самойлов ; под ред. А. Г. Самойлова. – М. : Радиотехника, 2007. – 256 с. – ISBN 5-88070-121-2.

36. *Галкин, А. П.* Моделирование каналов систем связи / А. П. Галкин, А. Н. Лапин, А. Г. Самойлов / М. : Связь. – 1979. – 96 с.

37. *Самойлов, А. Г.* Перспективы и проблемы развития систем передачи информации через каналы с рассеянием / А. Г. Самойлов // Перспективные технологии в средствах передачи информации : тез. докл. междунар. науч.-техн. конф. ПТСПИ-97. – Владимир, 1997. – С. 213 – 215.

38. *Полушин, П. А.* Импульсные виды модуляции : учеб. пособие / П. А. Полушин, А. Г. Самойлов, С. А. Самойлов. – Владимир : Ред. издат. комп. Владим. гос. ун-та, 2005. – 92 с. – ISBN 5-89368-618-7.

39. *Скляр, Б.* Цифровая связь. Теоретические основы и практическое применение : пер. с англ. / Б. Скляр. – М. : Вильямс, 2003. – 1104 с. – ISBN 5-8459-0497-8.

40. *Феер, К.* Беспроводная цифровая связь. Методы модуляции и расширения спектра. / К. Феер. – М. : Радио и связь, 2000. – 520 с. – ISBN 5-256-01444-7.
41. *Прокис, Д. Ж.* Цифровая связь : пер. с англ. / Д. Ж. Прокис ; под ред. Д. Д. Кловского. – М. : Радио и связь, 2000. – 798 с.
42. Цифровая сельская связь / под ред. М. Д. Венедиктова. – М. : Радио и связь, 1994. – 248 с.
43. *Варакин, Л. Е.* Теория систем сигналов / Л. Е. Варакин. – М. : Сов. радио, 1978. – 304 с.
44. *Петрович, Н. Т.* Относительные методы передачи информации / Н. Т. Петрович. – М. : Книга, 2003. – 108 с.
45. *Денисьева, О. М.* Средства связи для последней мили / О. М. Денисьева, Д. Г. Мирошников. – М. : Эко-Трендз, 1998. – 138 с. – ISBN 5-88405-010-0.
46. *Громаков, Ю. А.* Стандарты и системы подвижной радиосвязи / Ю. А. Громаков. – М. : Эко-Трендз, 1998. – 239 с. – ISBN 5-88405-009-7.
47. *Стейн, С.* Принципы современной теории связи и их применение к передаче дискретных сообщений / С. Стейн, Дж. Джонс. – М. : Связь, 1971. – 376 с.
48. *Гаранин, М. В.* Системы и сети передачи информации : учеб. пособие / М. В. Гаранин, В. И. Журавлев, С. В. Кунегин. – М. : Радио и связь, 2001. – 336 с.
49. *Пеннин, П. И.* Системы передачи цифровой информации / П. И. Пеннин. – М. : Сов. радио, 1976. – 368 с.
50. *Спилкер, Дж.* Цифровая спутниковая связь / Дж. Спилкер. – М. : Связь, 1979. – 592 с.
51. *Аболиц, А. И.* Системы спутниковой связи / А. И. Аболиц. – М. : ИТИС, 2004. – 426 с. – ISBN 5-87484-085-0.
52. *Фалькович, С. Е.* Оценка параметров сигнала / С. Е. Фалькович. – М. : Сов. радио, 1970. – 336 с.
53. *Зиновьев, А. Л.* Введение в теорию сигналов и цепей / А. Л. Зиновьев, Л. И. Филиппов. – М. : Высш. шк., 1975. – 264 с.
54. *Витерби, А. Д.* Принципы цифровой связи и кодирования / А. Д. Витерби, Дж. К. Омура. – М. : Радио и связь, 1982. – 536 с.
55. *Steele, R.* Mobile Radio Cjmmunications / R. Steele, L. Hanso. – IEEE PRESS. – John Wiley&sons, LTD. – 1992. – 1064 pp. – ISBN 0-471-97806-X.

56. Дельта-модуляция. Теория и применение / М. Д. Венедиктов [и др.]. – М. : Связь, 1976. – 272 с.

57. *Мартиросов, В. Е.* Теория и техника приема дискретных сигналов ЦСПИ : учеб. пособие / В. Е. Мартиросов. – М. : Радиотехника, 2005. – 144 с. – ISBN 5-88070-075-5.

58. *Голуб, В.* Квадратурные модуляторы и демодуляторы в системах радиосвязи / В. Голуб // Электроника: наука, технология, бизнес. – 2003. – № 3. – С. 28 – 32.

59. О построении кодов Грея для систем с КАМ / П. А. Полушин [и др.] // Перспективные технологии в средствах передачи информации : тр. 8-й Международной науч. техн. конф., 21 – 22 мая 2009, Владимир. – С. 162 – 165.

60. Регламент радиосвязи : сб. рабочих материалов по междунар. регулированию планирования и использования радиочастотного спектра. В 4 т. – М. : Гейзер. – 2004.

61. ГОСТ 23872-79. Совместимость радиоэлектронных средств электромагнитная. Номенклатура параметров и классификация технических характеристик. – М. : Изд-во стандартов, 1979.

62. Пат. № RU 92272. Система передачи цифровых сигналов / Полушин П. А., Самойлов А. Г., Самойлов С. А., Соловьёв А. В. Оpubл. 10.03.2010. – Бюл. № 7.

63. А. с. № 1286079. Устройство приема широкополосных сигналов с двухкратным разнесением / Е. К. Левин, И. М. Покровская, П. А. Полушин, А. Г. Самойлов (СССР). – 4173886/24-09 ; заявл. 04.01.87 ; опубл. 30.06.88, Бюл. № 24.

64. А. с. № 1628206. Линия связи / Е. К. Левин, П. А. Полушин, А. Г. Самойлов (СССР). – 4610266/09 ; заявл. 25.11.88 ; опубл. 15.02.91, Бюл. № 6.

65. Проектирование устройств обработки сигналов при комплексном использовании кодирования и комбинирования в системах связи / Валид Аль-Шахван [и др.] // Проектирование и технология электронных средств. – 2007. – № 1. – С. 2 – 7.

66. *Ungerboeck, G.* Trellis-Coded Modulation with Redundant Signal / G. Ungerboeck. – Sets. IEEE Communications Magazine. – 1987. – V. 25. – Pp. 5 – 21.

67. *Блейхут, Р.* Теория и практика кодов, контролирующих ошибки / Р. Блейхут. – М. : Мир, 1986. – 576 с.

68. Кодер-декодер для радиорелейных систем связи / П. А. Полушин [и др.] // Обработка сигналов в системах телефонной связи и вещания : материалы 13-й межрегион. науч.-техн. конф., Пушкинские горы – Москва ; МГУСИ, 2004. – С. 101 – 103.

69. Метод подстройки фазы в демодуляторах КАМ-16 / П. А. Полушин [и др.] // Обработка сигналов в системах телефонной связи и вещания : материалы 13-й Межрегион. науч.-техн. конф. – Москва – Пушкинские горы, 2004. – С. 101 – 103.

70. Моделирование поведения системы ФАП при декодировании КАМ-16 в присутствии шумов / П. А. Полушин [и др.] // Перспективные технологии в средствах передачи информации : материалы 6-й Междунар. науч.-техн. конф. – Владимир, 20 – 22 апр. 2005. – С. 246 – 248.

71. Зеленов, Д. Ю. Радиостанции для авиадиспетчеров / Д. Ю. Зеленов, А. Г. Самойлов, С. А. Самойлов // Фундаментальные проблемы радиоэлектронного приборостроения : материалы междунар. науч.-техн. конф. Ч. 2. – М. : МИРЭА, 2006. – С. 94 – 96.

72. Адаптивный кодер для систем телеуправления магистральными газопроводами / А. С. Кульпин [и др.] // Проектирование и технология электронных средств. – 2005. – № 4. – С. 53 – 63.

73. Кульпин, А. С. Реализационные основы кодека с исправлением ошибок по методу Риды-Соломона / А. С. Кульпин, А. Г. Самойлов, С. А. Самойлов // Труды РНТО РЭС им. А. С. Попова : 60-я науч. сессия, посвящ. Дню радио. – Вып. LX-2. – М., 17 – 19 мая 2005. – С. 198 – 200.

74. Банкет, В. Л. Цифровые методы в спутниковой связи / В. Л. Банкет, В. М. Дорофеев. – М. : Радио и связь, 1988. – 240 с.

Учебное издание

САМОЙЛОВ Александр Георгиевич
САМОЙЛОВ Сергей Александрович

УСТРОЙСТВА ГЕНЕРИРОВАНИЯ И ФОРМИРОВАНИЯ СИГНАЛОВ

Учебное пособие

Редактор Е. В. Невская

Технический редактор А. В. Родина

Корректор О. В. Балашова

Компьютерная верстка Л. В. Макаровой

Выпускающий редактор А. А. Амирсейидова

Дизайн обложки А. Г. Самойлова

Подписано в печать 07.12.18.

Формат 60×84/16. Усл. печ. л. 13,95. Тираж 50 экз

Заказ

Издательство

Владимирского государственного университета
имени Александра Григорьевича и Николая Григорьевича Столетовых.
600000, Владимир, ул. Горького, 87.