

Министерство науки и высшего образования Российской Федерации  
Федеральное государственное бюджетное образовательное учреждение  
высшего образования  
«Владимирский государственный университет  
имени Александра Григорьевича и Николая Григорьевича Столетовых»  
(ВлГУ)



Григорьев  
до образовательной деятельности

А.А.Панфилов

« 06 » 2019 г.

**РАБОЧАЯ ПРОГРАММА ДИСЦИПЛИНЫ**

**ЧИСЛЕННЫЕ МЕТОДЫ РЕШЕНИЯ ИНЖЕНЕРНО-ТЕХНИЧЕСКИХ ЗАДАЧ В СТРОИТЕЛЬСТВЕ**

Направление подготовки 08.04.01 «Строительство»

Профиль/программа подготовки «Теория и практика организационно-технологических и экономических решений»

Уровень высшего образования магистратура

Форма обучения очная

Семестр	Трудоёмкость, зач. ед./час.	Лекции, час.	Практич. занятия, час.	Лаборат. работы, час.	СРС, час.	Форма промежуточной аттестации (экс./зачет/зачет с оценкой)
2	2/72		36		36	Зачет
Итого	2/72		36		36	Зачет

# 1. ЦЕЛИ ОСВОЕНИЯ ДИСЦИПЛИНЫ

Целями освоения дисциплины «Численные методы решения инженерно-технических задач в строительстве» являются изучение численных методов решения инженерных и научно-технических задач в строительстве; овладение численными методами работы со специализированным программным обеспечением; овладение основами работы со специализированным программным обеспечением для решения инженерных и научно-технических задач в различных областях строительной деятельности.

## 2. МЕСТО ДИСЦИПЛИНЫ В СТРУКТУРЕ ОПОП ВО

Дисциплина «Численные методы решения инженерно-технических задач в строительстве» относится к базовой части. Пререквизиты дисциплины: «Основы научной деятельности», «Высшая математика», «Информатика», «Математическое моделирование».

## 3. ПЛАНИРУЕМЫЕ РЕЗУЛЬТАТЫ ОБУЧЕНИЯ ПО ДИСЦИПЛИНЕ

Планируемые результаты обучения по дисциплине, соотношенные с планируемыми результатами освоения ОПОП:

Код формируемой компетенции	Уровень освоения компетенции	1	2	3
ОПК-1	частичное освоение компетенции			
				<p>Планируемые результаты обучения по дисциплине, соотношенные с планируемыми результатами освоения компетенции (показатели освоения компетенции)</p>
				<p>Знать: численные методы, использующиеся при решении инженерных и научно-технических задач в различных областях строительной деятельности;</p> <p>уметь: применять численные методы при решении инженерных и научно-технических задач в различных областях строительной деятельности;</p> <p>владеть: численными методами решения научно-технических задач в строительстве</p>

#### 4. ОБЪЕМ И СТРУКТУРА ДИСЦИПЛИНЫ

Трудоемкость дисциплины составляет две зачетные единицы, 72 часа

1	№ п/п	Наименование темы и/или раздела/темы дисциплины	2	1	Неделя семестра	Лекции	Практические занятия	Лабораторные работы	2	СРС	Объем учебной работы с применением интерактивных методов (в часах /%)	Формы текущего контроля успеваемости, форма промежуточной аттестации (по семестрам)

ОПК-3	частичное освоение компетенции	<p>- знать: численные методы, инженерных и научно-технических задач в различных областях строительной деятельности;</p> <p>- уметь: применять численные методы при решении инженерных и научно-технических задач в различных областях строительной деятельности;</p> <p>- владеть: навыками работы со специализированными программами вычислительными комплексами при решении инженерных и научно-технических задач в различных областях строительной деятельности;</p>
ОПК-6	частичное освоение компетенции	<p>- знать: численные методы, инженерных и научно-технических задач в различных областях строительной деятельности;</p> <p>- уметь: применять численные методы при решении инженерных и научно-технических задач в различных областях строительной деятельности;</p> <p>- владеть: навыками работы со специализированными программами вычислительными комплексами при решении инженерных и научно-технических задач в различных областях строительной деятельности;</p>



## **Содержание практических занятий по дисциплине**

Тема 1: Обзор численных методов, использующихся при решении инженерных и научно-технических задач в строительстве

Тема 2: Аппроксимация; использование при обработке результатов экспериментов

Тема 3: Методы прямоугольников, трапеций, Симпсона; использование при определении площадей и других геометрических характеристик сложных фигур

Тема 4: Метод дихотомии; использование при решении задач оптимального проектирования конструкций

Тема 5: Метод конечных элементов (МКЭ); использование в расчетах конструкций на прочность, жесткость, устойчивость; варианты конечных элементов (КЭ); матрицы жесткости различных КЭ

Тема 6: Расчетная схема строительной конструкции (инженерного сооружения). Модели материалов, форм конструкций, внешних воздействий, опор

Тема 7: Реализация МКЭ в специализированных вычислительных программах (ПК)

Тема 8: Отечественный ПК STARK: формирование расчетных схем типовых строительных конструкций в ПК STARK; расчет типовых строительных конструкций в ПК STARK; анализ результатов расчета в ПК STARK

## **5. ОБРАЗОВАТЕЛЬНЫЕ ТЕХНОЛОГИИ**

В преподавании дисциплины «Численные методы решения инженерно-технических задач в строительстве» используются различные образовательные технологии – как традиционные, так и с применением активных и интерактивных методов обучения.

Активные и интерактивные методы обучения:

- мультимедиа технологии (темы 5-9),
- мастер-класс специалиста проектной организации (тема 9),
- работа с компьютерными моделями строительных конструкций в ПК STARK

(темы 7-8).

## **6. ОЦЕНОЧНЫЕ СРЕДСТВА ДЛЯ ТЕКУЩЕГО КОНТРОЛЯ УСПЕВАЕМОСТИ, ПРОМЕЖУТОЧНОЙ АТТЕСТАЦИИ ПО ИТОГАМ ОСВОЕНИЯ ДИСЦИПЛИНЫ И УЧЕБНО-МЕТОДИЧЕСКОЕ ОБЕСПЕЧЕНИЕ САМОСТОЯТЕЛЬНОЙ РАБОТЫ СТУДЕНТОВ**

Текущий контроль успеваемости:

Предлагаются задачи по применению численных методов при решении конкретных

инженерно-технических проблем строительства:

- В результате механических испытаний материала получена зависимость между величинами нормального напряжения в сечении и относительного удлинения образца

(центральное растяжение стержневого образца):

напряжение $\sigma_x$ , кПа				
удлинение				

Апроксимировать результаты эксперимента (установить возможные виды уравнений связи, определить коэффициенты этих уравнений, оценить надежность полученных уравнений).

- Вычислить работу, совершаемую нагрузкой на образец при механических испытаниях материала (центральное растяжение стержня), используя метод

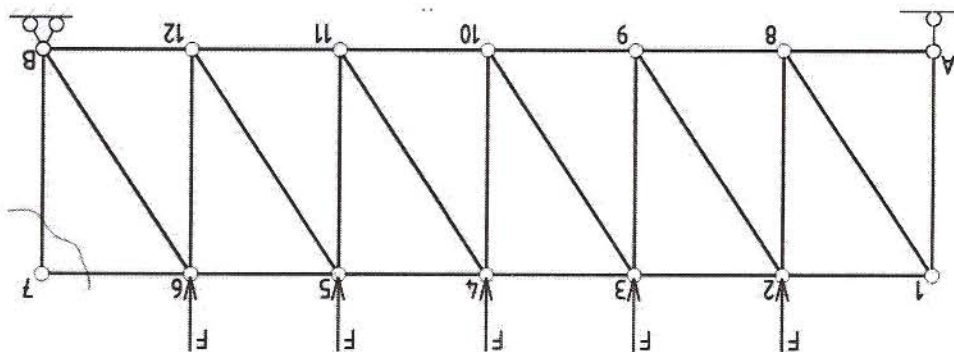
прямоугольников (трапеций, Симпсона).

- Методом дихотомии найти экстремум функции  $y=y(x)$  в интервале  $[x_1; x_2]$  с точностью  $k$ .

### Рейтинг-контроль 2

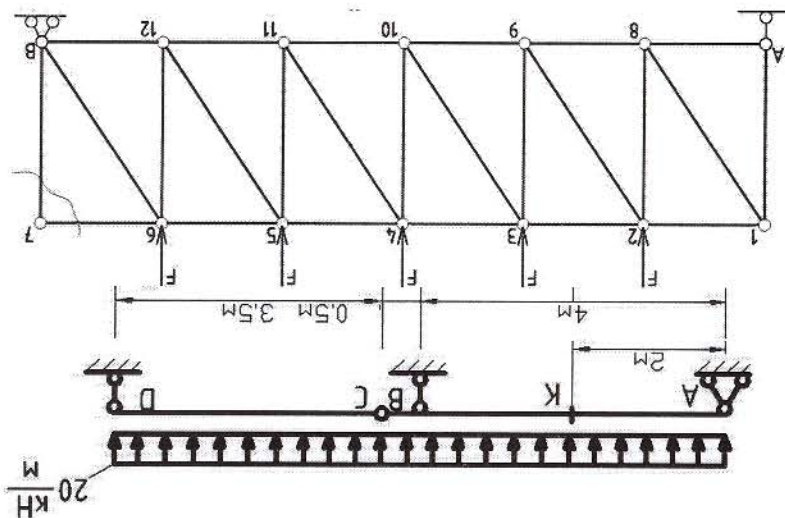
Предлагаются задачи по формированию матриц жесткости конечных элементов в

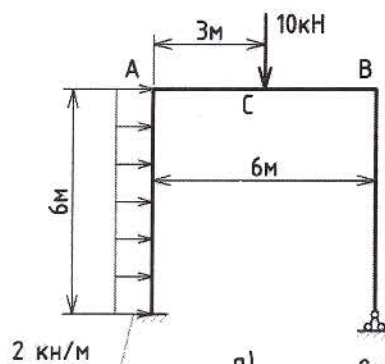
местной и глобальной системах координат:



### Рейтинг-контроль 3

Предлагаются задачи по расчету типовых строительных конструкций в ПК STARK:





Промежуточная аттестация по итогам освоения дисциплины (зачет):

#### Вопросы к зачету

1. Особенности численных методов
2. Основные численные методы, использующиеся при решении инженерно-технических задач в строительстве
3. Аппроксимация; применение при обработке результатов экспериментов
4. Метод прямоугольников; применение при определении площадей и др. геометрических характеристик сложных фигур
5. Метод трапеций; применение при определении площадей и др. геометрических характеристик сложных фигур
6. Метод Симпсона; применение при определении площадей и др. геометрических характеристик сложных фигур
7. Идея метода дихотомии; применение при решении задач оптимального проектирования конструкций
8. Основная идея МКЭ. Особенности и преимущества метода
9. Виды КЭ
10. Матрицы жесткости стержневых КЭ
11. Порядок реализации МКЭ
12. Расчетная схема строительной конструкции (инженерного сооружения)
13. Возможности ПК STARK
14. Создание расчетных схем типовых строительных конструкций в ПК STARK
15. Анализ и использование результатов расчета типовых строительных конструкций в ПК STARK

### Виды самостоятельной работы студентов

1. По темам 1 – 4: изучение других численных методов, используемых при решении инженерно-технических задач в строительстве (методы золотого сечения, равномерного активного перебора)
2. По теме 5: изучение специальных типов КЭ (осесимметричных и др.)
3. По темам 6 – 8: выполнение расчета типовой строительной конструкции в ПК STARK

### Вопросы для контроля самостоятельной работы студентов

1. Возможности ПК STARK по формированию расчетных схем конструкций различной геометрии
2. Возможности ПК STARK по моделированию материалов конструкций
3. Возможности ПК STARK по моделированию нагрузок
4. Моделирование связей, в том числе – опорных в ПК STARK
5. Варианты представления результатов расчета в ПК STARK
6. Виды КЭ, используемых в ПК STARK
7. Возможности ПК STARK по расчету уникальных конструкций

Проверка результатов самостоятельной работы осуществляется в ходе проведения рейтинг-контроля.

Фонд оценочных средств для проведения аттестации уровня сформированности компетенций обучающихся по дисциплине оформляется отдельным документом.

## 7.УЧЕБНО-МЕТОДИЧЕСКОЕ И ИНФОРМАЦИОННОЕ ОБЕСПЕЧЕНИЕ ДИСЦИПЛИНЫ

### 7.1.Книгообеспеченность

Наименование литературы, автор, вид издания, издательство	Год издания	Количество экземпляров издания в библиотеке ВлГУ в соответствии с ФГОС ВО	Наличие в электронной библиотеке ВлГУ
1	2	3	4
Основная литература			
Бахвалов Н. С. , Лапин А. В. и др. «Численные методы в задачах и упражнениях» [Электронный ресурс]. Учебное пособие. М: БИНОМ. <a href="http://www.studentlibrary.ru/book/ISBN9785996329809.html">http://www.studentlibrary.ru/book/ISBN9785996329809.html</a>	2015		<a href="http://www.studentlibrary.ru">http://www.studentlibrary.ru</a>



Сидоров В. Н., Вершинин В. В. «Метод конечных элементов в расчете сооружений» [Электронный ресурс]. Учебное пособие. М: Изд-во АСВ. <a href="http://www.studentlibrary.ru/book/ISBN9785432300904.html">http://www.studentlibrary.ru/book/ISBN9785432300904.html</a>	2015		<a href="http://www.studentlibrary.ru">http://www.studentlibrary.ru</a>
Кондратьева Л. Е. «Численные методы решения инженерно-технических задач в строительстве». Учебное пособие. Владимир: Изд-во ВлГУ. 160 с. ISBN 978-5-9984-1012-3	2018		<a href="http://e.lib.vlsu.ru/bitstream/123456789/7749/1/01814.pdf">http://e.lib.vlsu.ru/bitstream/123456789/7749/1/01814.pdf</a>
Дополнительная литература			
Кондратьева Л. Е. «Основы метода конечных элементов». Конспект лекций. Владимир: Изд-во ВлГУ. 36 с.	2007		<a href="http://e.lib.vlsu.ru/">http://e.lib.vlsu.ru/</a>
Золотой А. Б., Акимов П. А. и др. «Численные и аналитические методы расчета строительных конструкций» [Электронный ресурс]. М: Изд-во АСВ. <a href="http://www.studentlibrary.ru/book/ISBN9785930936759.html">http://www.studentlibrary.ru/book/ISBN9785930936759.html</a>	2009		<a href="http://www.studentlibrary.ru">http://www.studentlibrary.ru</a>
Бахвалов Н. С., Жидков Н. П. и др. «Численные методы» [Электронный ресурс]. М.: БИНОМ. <a href="http://www.studentlibrary.ru/book/ISBN9785996308026.html">http://www.studentlibrary.ru/book/ISBN9785996308026.html</a>	2012		<a href="http://www.studentlibrary.ru">http://www.studentlibrary.ru</a>
Бурлакова А. М, Кондратьева Л. Е. и др. «Математическое моделирование». Учебное пособие. Владимир: Изд-во ВлГУ. 128 с. ISBN 978-5-9984-0786-4	2017		<a href="http://e.lib.vlsu.ru/bitstream/123456789/6345/1/01656.pdf">http://e.lib.vlsu.ru/bitstream/123456789/6345/1/01656.pdf</a>

## 7.2. Интернет-ресурсы

Руководство по ПК STARK (<http://dwg.ru/dnl/4974>)

## 8. МАТЕРИАЛЬНО-ТЕХНИЧЕСКОЕ ОБЕСПЕЧЕНИЕ ДИСЦИПЛИНЫ

Для реализации дисциплины имеются специальные помещения для проведения практических занятий, групповых и индивидуальных консультаций, текущего контроля и промежуточной аттестации, а также для самостоятельной работы.

Практические занятия проводятся в компьютерном классе (аудитория 109-1).

Перечень используемого лицензионного программного обеспечения:

- Программа STARK: лицензия № 062788 на право использования программных продуктов, дата выдачи - 19.06.2015, № 036074, лицензиар – ООО «ЕВРОСОФТ» (срок действия лицензии – 10 лет).

Рабочая программа составлена доцентом, к.т.н. Кондратьевой Л. Е.

*Кондратьева*

Рецензент

(представитель работодателя)

Начальник отдела АПР ГУП «Владимиргражданпроект»

*Кувин*

Кувин М. А.

Программа рассмотрена и одобрена на заседании кафедры «Сопротивление материалов»

Протокол № 9 от 14.05.2019 года

*Филатов*

Заведующий кафедрой

Филатов В. В.

Рабочая программа рассмотрена и одобрена на заседании учебно-методической комиссии  
направления 08.04.01 «Строительство»

Протокол № 10 от 24.06.2019 года

*Авдеев*

Председатель комиссии

Авдеев С. Н.

## ЛИСТ ПЕРЕУТВЕРЖДЕНИЯ РАБОЧЕЙ ПРОГРАММЫ ДИСЦИПЛИНЫ

Рабочая программа одобрена на \_\_\_\_\_ учебный год

Протокол заседания кафедры № \_\_\_\_\_ от \_\_\_\_\_ года

Заведующий кафедрой \_\_\_\_\_

Рабочая программа одобрена на \_\_\_\_\_ учебный год

Протокол заседания кафедры № \_\_\_\_\_ от \_\_\_\_\_ года

Заведующий кафедрой \_\_\_\_\_

Рабочая программа одобрена на \_\_\_\_\_ учебный год

Протокол заседания кафедры № \_\_\_\_\_ от \_\_\_\_\_ года

Заведующий кафедрой \_\_\_\_\_

## РЕЦЕНЗИЯ

### на рабочую программу дисциплины

#### «Численные методы решения инженерно-технических задач в строительстве»

по направлению 08.04.01. «Строительство» (магистратура),  
разработанную доцентом Кондратьевой Людмилой Евгеньевной

Рабочая программа дисциплины «Численные методы решения инженерно-технических задач в строительстве» составлена в соответствии с федеральным государственным стандартом высшего образования по направлению 08.04.01. «Строительство» для очной формы обучения.

Содержание рабочей программы дисциплины «Численные методы решения инженерно-технических задач в строительстве» соответствует современному уровню и тенденциям развития строительного проектирования, строительного производства, строительной науки.

Структура и содержание дисциплины: предусматриваются практические занятия, самостоятельная работа студентов, промежуточная аттестация – зачет; планируется изучение актуальных вопросов применения численных методов при решении инженерно-технических задач в строительстве.

Образовательные технологии: используются современные технологии – мультимедиа, проведение мастер-класса специалиста проектной организации, работа с компьютерными моделями строительных конструкций в специализированном вычислительном отечественном программном комплексе STARK.

Учебно-методическое и информационное обеспечение дисциплины: рекомендованная литература и Интернет-ресурсы обеспечивают освоение дисциплины.

Материально-техническое обеспечение дисциплины: компьютерный класс, лицензионное программное обеспечение (программа STARK).

Разработанную рабочую программу дисциплины «Численные методы решения инженерно-технических задач в строительстве» рекомендую для использования в учебном процессе в ВлГУ для студентов направления 08.04.01. «Строительство» очной формы обучения.

Начальник отдела АПР  
ГУП «Владимиргражданпроект»



Кувин М. А.