

Министерство науки и высшего образования Российской Федерации
Федеральное государственное бюджетное образовательное учреждение
высшего образования
«Владимирский государственный университет
имени Александра Григорьевича и Николая Григорьевича Столетовых»
(ВлГУ)

Институт архитектуры, строительства и энергетики
(Наименование института)

УТВЕРЖДАЮ:
Директор института
_____ Авдеев С.Н.
_____ 2022 г.



РАБОЧАЯ ПРОГРАММА ДИСЦИПЛИНЫ
Численные методы решения инженерно-технических задач в строительстве
(наименование дисциплины)

направление подготовки / специальность

08.04.01 Строительство

(код и наименование направления подготовки (специальности))

направленность (профиль) подготовки

«Теория и проектирование зданий и сооружений»

(направленность (профиль) подготовки)

г. Владимир

2022 год

1. ЦЕЛИ ОСВОЕНИЯ ДИСЦИПЛИНЫ

Целями освоения дисциплины «Численные методы решения инженерно-технических задач в строительстве» являются изучение численных методов решения инженерных и научно-технических задач в строительстве, получение навыков работы со специализированными программными комплексами, основанными на этих методах.

Задачи: овладение численными методами решения инженерных и научно-технических задач в строительстве; овладение основами работы со специализированным программным вычислительным комплексом STARK для решения инженерных и научно-технических задач в различных областях строительной деятельности.

2. МЕСТО ДИСЦИПЛИНЫ В СТРУКТУРЕ ОПОП

Дисциплина «Численные методы решения инженерно-технических задач в строительстве» относится к основной части.

3. ПЛАНИРУЕМЫЕ РЕЗУЛЬТАТЫ ОБУЧЕНИЯ ПО ДИСЦИПЛИНЕ

Планируемые результаты обучения по дисциплине, соотнесенные с планируемыми результатами освоения ОПОП (компетенциями и индикаторами достижения компетенций):

Формируемые компетенции (код, содержание компетенции)	Планируемые результаты обучения по дисциплине, в соответствии с индикатором достижения компетенции		Наименование оценочного средства
	Индикатор достижения компетенции (код, содержание индикатора)	Результаты обучения по дисциплине	
ОПК-1. Способен решать задачи профессиональной деятельности на основе использования теоретических и практических основ, математического аппарата фундаментальных наук	ОПК-1.1. Знает фундаментальные законы, описывающие изучаемый процесс или явление. ОПК-1.2. Умеет составлять Математические модели, описывающие изучаемый процесс или явление, выбор и обоснование граничных и начальных условий. ОПК-1.3. Умеет производить Оценку адекватности результатов моделирования, формулировать предложения по использованию математической модели для решения задач профессиональной деятельности. ОПК-1.4. Владеет применением типовых задач теории оптимизации в профессиональной деятельности	Знает: численные методы, используемые при решении инженерных задач в различных областях строительной деятельности. Умеет: применять численные методы при решении инженерных задач в различных областях строительной деятельности. Владеет: навыками работы со специализированными программными вычислительными комплексами при решении инженерных задач в различных областях строительной деятельности	Вопросы Ситуационные задачи

<p>ОПК-2. Способен анализировать, критически осмысливать и представлять информацию, осуществлять поиск научно-технической информации, приобретать новые знания, в том числе с помощью информационных технологий</p>	<p>ОПК-2.1. Знает методы сбора и систематизации научно-технической информации о рассматриваемом объекте, в том числе с использованием информационных технологий. ОПК-2.2. Умеет оценивать достоверность научно-технической информации о рассматриваемом объекте. ОПК-2.3. Владеет информационно-коммуникационными технологиями для оформления документации и представления информации</p>	<p>Знает: численные методы, используемые при решении инженерных и научно-технических задач в различных областях строительной деятельности. Умеет: применять численные методы при решении инженерных и научно-технических задач в различных областях строительной деятельности. Владеет: навыками работы со специализированными программными вычислительными комплексами при решении инженерных и научно-технических задач в различных областях строительной деятельности</p>	<p>Вопросы Ситуационные задачи</p>
---	---	--	--

4. ОБЪЕМ И СТРУКТУРА ДИСЦИПЛИНЫ

Трудоемкость дисциплины составляет 2 зачетные единицы, 72 часа

Тематический план форма обучения – очная

№ п/п	Наименование темы и/или раздела/темы дисциплины	Семестр	Неделя семестра	Контактная работа обучающихся с педагогическим работником				Самостоятельная работа	Формы текущего контроля успеваемости, форма промежуточной аттестации (по семестрам)
				Лекции	Практические занятия ¹	Лабораторные работы	в форме практической подготовки ²		
1	Обзор численных методов решения инженерно-технических задач в строительстве	2	1		2			2	
2	Аппроксимация	2	2		2			2	
3	Методы численного интегрирования	2	3-4		4			4	

¹ Распределение общего числа часов, указанных на практические занятия в УП, с учетом часов на КП/КР

² Данный пункт включается в рабочую программу только при формировании профессиональных компетенций

4	Методы оптимизации	2	5-6		4		4	рейт. контр. 1
5	Метод конечных элементов (МКЭ)	2	7-10		8		8	
6	Расчетная схема строительной конструкции (инженерного сооружения)	2	11-12		4		4	рейт. контр. 2
7	Реализация МКЭ в специализированных вычислительных программных комплексах (ПК)	2	13		2		2	
8	Отечественный ПК STARK	2	14-18		9		10	
9	Мастер-класс специалиста проектной организации	2	18		1			рейт. контр. 3
Всего за 2 семестр					36		36	Зачет
Наличие дисциплины КИ/КР								
Итого по дисциплине					36		36	Зачет

**Тематический план
форма обучения – заочная**

№ п/п	Наименование темы и/или раздела/темы дисциплины	Семестр	Неделя семестра	Контактная работа обучающихся с педагогическим работником				Самостоятельная работа	Формы текущего контроля успеваемости, форма промежуточной аттестации (по семестрам)
				Лекции	Практические занятия ³	Лабораторные работы	в форме практической подготовки ⁴		
1	Обзор численных методов решения инженерно-технических задач в строительстве	2	19		0,5			3,5	
2	Аппроксимация	2	19					4	

³ Распределение общего числа часов, указанных на практические занятия в УП, с учетом часов на КИ/КР

⁴ Данный пункт включается в рабочую программу только при формировании профессиональных компетенций

3	Методы численного интегрирования	2	19				8	
4	Методы оптимизации	2	19		1		7	рейт. контр. 1
5	Метод конечных элементов (МКЭ)	2	19-20		3		13	
6	Расчетная схема строительной конструкции (инженерного сооружения)	2	20		1		7	рейт. контр. 2
7	Реализация МКЭ в специализированных вычислительных программных комплексах (ПК)	2	20		0,5		3,5	
8	Отечественный ПК STARK	2	20-21		6		14	рейт. контр. 3
Всего за 2 семестр					12		60	Зачет
Наличие в дисциплине КП/КР								
Итого по дисциплине					12		60	Зачет

Содержание практических занятий по дисциплине

Тема 1: Обзор численных методов решения инженерно-технических задач в строительстве.

Обзор численных методов, использующихся при решении инженерных и научно-технических задач в различных областях строительной деятельности

Тема 2: Аппроксимация.

Использование аппроксимации при обработке результатов экспериментов

Тема 3: Методы численного интегрирования.

Методы прямоугольников, трапеций, Симпсона; использование при определении площадей и других геометрических характеристик сложных фигур

Тема 4: Методы оптимизации.

Метод дихотомии; использование при решении задач оптимального проектирования конструкций

Тема 5: Метод конечных элементов (МКЭ).

Использование МКЭ в расчетах конструкций на прочность, жесткость, устойчивость; варианты конечных элементов (КЭ); матрицы жесткости различных КЭ

Тема 6: Расчетная схема строительной конструкции (инженерного сооружения).

Модели материалов, форм конструкций, внешних воздействий, опор

Тема 7: Реализация МКЭ в специализированных вычислительных программных комплексах (ПК).

Реализация МКЭ в специализированных вычислительных ПК (Лира, STARK ES, SCAD, ...).

Тема 8: Отечественный ПК STARK.

Формирование расчетных схем типовых строительных конструкций в ПК STARK; расчет типовых строительных конструкций в ПК STARK; анализ результатов расчета в ПК STARK

5. ОЦЕНОЧНЫЕ СРЕДСТВА ДЛЯ ТЕКУЩЕГО КОНТРОЛЯ УСПЕВАЕМОСТИ, ПРОМЕЖУТОЧНОЙ АТТЕСТАЦИИ ПО ИТОГАМ ОСВОЕНИЯ ДИСЦИПЛИНЫ И УЧЕБНО-МЕТОДИЧЕСКОЕ ОБЕСПЕЧЕНИЕ САМОСТОЯТЕЛЬНОЙ РАБОТЫ СТУДЕНТОВ

5.1. Текущий контроль успеваемости

Рейтинг-контроль 1

Предлагаются задачи по применению численных методов при решении конкретных инженерно-технических проблем строительства:

- В результате механических испытаний материала получена зависимость между величинами нормального напряжения в сечении и относительного удлинения образца (центральное растяжение стержневого образца):

напряжение σ_x , кПа					
удлинение					

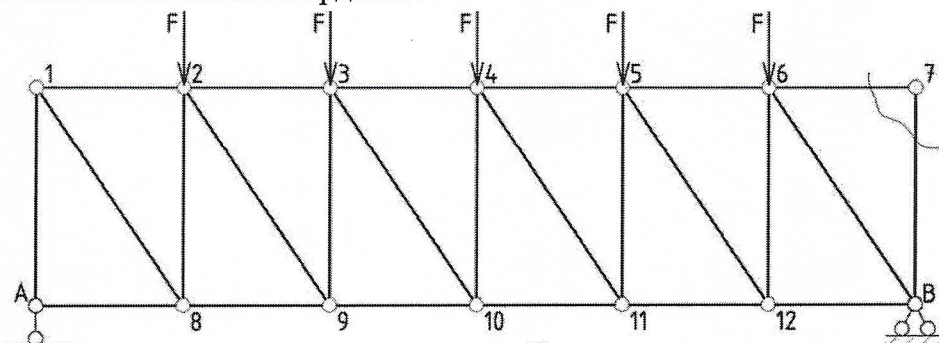
Аппроксимировать результаты эксперимента (установить возможные виды уравнений связи, определить коэффициенты этих уравнений, оценить надежность полученных уравнений).

- Вычислить работу, совершаемую нагрузкой на образец при механических испытаниях материала (центральное растяжение стержня), используя метод прямоугольников (трапеций, Симпсона).

- Методом дихотомии найти экстремум функции $y=y(x)$ в интервале $[x_1; x_2]$ с точностью k .

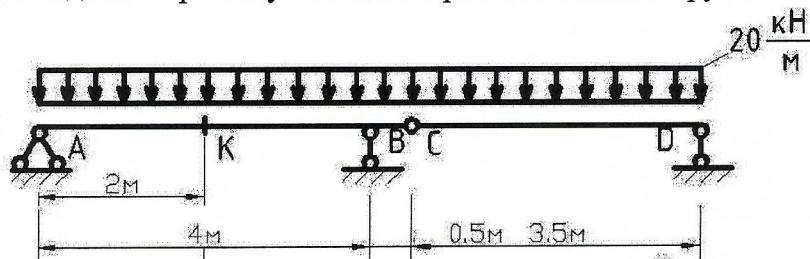
Рейтинг-контроль 2

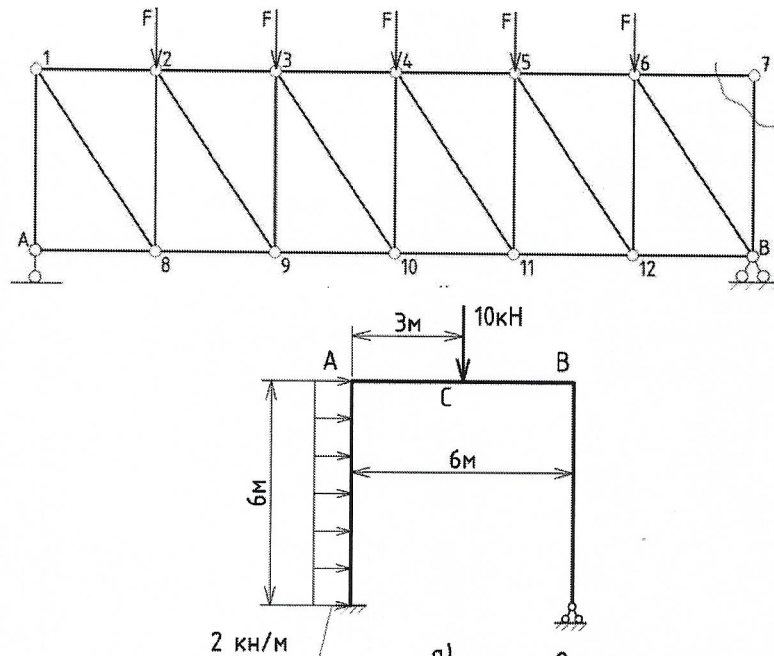
Предлагаются задачи по формированию матриц жесткости конечных элементов в местной и глобальной системах координат:



Рейтинг-контроль 3

Предлагаются задачи по расчету типовых строительных конструкций в ПК STARK:





5.2. Промежуточная аттестация по итогам освоения дисциплины

Вопросы к зачету

1. Особенности численных методов
2. Основные численные методы, использующиеся при решении инженерно-технических задач в строительстве
3. Аппроксимация; применение при обработке результатов экспериментов
4. Метод прямоугольников; применение при определении площадей и др. геометрических характеристик сложных фигур
5. Метод трапеций; применение при определении площадей и др. геометрических характеристик сложных фигур
6. Метод Симпсона; применение при определении площадей и др. геометрических характеристик сложных фигур
7. Идея метода дихотомии; применение при решении задач оптимального проектирования конструкций
8. Основная идея МКЭ. Особенности и преимущества метода
9. Виды КЭ
10. Матрицы жесткости стержневых КЭ
11. Порядок реализации МКЭ
12. Расчетная схема строительной конструкции (инженерного сооружения)
13. Возможности ПК STARK
14. Создание расчетных схем типовых строительных конструкций в ПК STARK
15. Анализ и использование результатов расчета типовых строительных конструкций в ПК STARK

5.3. Самостоятельная работа обучающегося

Виды самостоятельной работы студентов

1. По темам 1 – 4: изучение других численных методов, использующихся при решении инженерно-технических задач в строительстве (методы золотого сечения, равномерного активного перебора)
2. По теме 5: изучение специальных типов КЭ (осесимметричных и др.)
3. По темам 6 – 8: выполнение расчета типовой строительной конструкции в ПК STARK

Вопросы для контроля самостоятельной работы студентов

1. Возможности ПК STARK по формированию расчетных схем конструкций различной геометрии
2. Возможности ПК STARK по моделированию материалов конструкций
3. Возможности ПК STARK по моделированию нагрузок
4. Моделирование связей, в том числе – опорных в ПК STARK
5. Варианты представления результатов расчета в ПК STARK
6. Виды КЭ, использующихся в ПК STARK
7. Возможности ПК STARK по расчету уникальных конструкций

Проверка результатов самостоятельной работы осуществляется в ходе проведения рейтинг-контроля.

Расчетно-графическая работа «Численный расчет типовой строительной конструкции (STARK ES)».

Фонд оценочных материалов (ФОМ) для проведения аттестации уровня сформированности компетенций обучающихся по дисциплине оформляется отдельным документом.

6. УЧЕБНО-МЕТОДИЧЕСКОЕ И ИНФОРМАЦИОННОЕ ОБЕСПЕЧЕНИЕ ДИСЦИПЛИНЫ

6.1. Книгообеспеченность

Наименование литературы: автор, название, вид издания, издательство	Год издания	КНИГООБЕСПЕЧЕННОСТЬ
		Наличие в электронном каталоге ЭБС
Основная литература*		
1. Бахвалов Н. С. , Лапин А. В. и др. «Численные методы в задачах и упражнениях» [Электронный ресурс]. Учебное пособие. М: БИНОМ. http://www.studentlibrary.ru/book/ISBN9785996329809.html	2015	http://www.studentlibrary.ru
2. Сидоров В. Н., Вершинин В. В. «Метод конечных элементов в расчете сооружений» [Электронный ресурс]. Учебное пособие. М: Изд-во АСВ. http://www.studentlibrary.ru/book/ISBN9785432300904.html	2015	http://www.studentlibrary.ru
3. Кондратьева Л. Е. «Численные методы решения инженерно-технических задач в строительстве». Учебное пособие. Владимир: Изд-во ВлГУ. 160 с. ISBN 978-5-9984-1012-3	2018	http://e.lib.vlsu.ru/bitstream/123456789/7749/1/01814.pdf
4. Кондратьева.Л. Е. «Численные методы расчетов строительных конструкций» [Электронный ресурс] : учеб. пособие / Л. Е. Кондратьева ; Владим. гос. ун-т им. А. Г. и Н. Г. Столетовых. – Владимир: Изд-во ВлГУ, 2020. – 179 с. – ISBN 978-5-9984-0994-3. Регистрация в ФГБУ НТЦ «Информрегистр», №0322002122	2020	http://e.lib.vlsu.ru
5. Кондратьева.Л. Е. «Программный комплекс для расчетов строительных конструкций STARK ES: основы работы». Учебное пособие. М.: ИНФРА-М, 2021. 160 с. ISBN 978-5-16-017118-0	2021	
Дополнительная литература		
1. Кондратьева Л. Е. «Основы метода конечных элементов». Конспект лекций. Владимир: Изд-во ВлГУ. 36 с.	2007	http://e.lib.vlsu.ru/

2. Золотой А. Б., Акимов П. А. и др. «Численные и аналитические методы расчета строительных конструкций» [Электронный ресурс]. М: Изд-во АСВ. http://www.studentlibrary.ru/book/ISBN9785930936759.html	2009	http://www.studentlibrary.ru
3. Бахвалов Н. С., Жидков Н. П. и др. «Численные методы» [Электронный ресурс]. М.: БИНОМ. http://www.studentlibrary.ru/book/ISBN9785996308026.html	2012	http://www.studentlibrary.ru
4. Бурлакова А. М, Кондратьева Л. Е. и др. «Математическое моделирование». Учебное пособие. Владимир: Изд-во ВлГУ. 128 с. ISBN 978-5-9984-0786-4	2017	http://e.lib.vlsu.ru/bitstream/123456789/6345/1/01656.pdf

**не более 5 источников*

6.2. Периодические издания

Популярная механика. Журнал. Русское издание. www.popmech.ru

6.3. Интернет-ресурсы

Руководство по ПК STARK (<http://dwg.ru/dnl/4974>)

7. МАТЕРИАЛЬНО-ТЕХНИЧЕСКОЕ ОБЕСПЕЧЕНИЕ ДИСЦИПЛИНЫ

Для реализации дисциплины имеются специальные помещения для проведения практических занятий, групповых и индивидуальных консультаций, текущего контроля и промежуточной аттестации, а также для самостоятельной работы.

Практические занятия проводятся в компьютерном классе, оснащенном мультимедийными средствами (аудитория 109-1).

Перечень используемого лицензионного программного обеспечения:

- Программа STARK: лицензия № 062788 на право использования программных продуктов, дата выдачи - 19.06.2015, № 036074, лицензиар – ООО «ЕВРОСОФТ» (срок действия лицензии – 10 лет).

Рабочую программу составил доцент, к. т. н. Каеф. Л. Е. Кондратьева

Рецензент:

начальник отдела АПР ГУП «Владимиргражданпроект» У М. А. Кувин

Программа одобрена на заседании кафедры «Автомобильные дороги»

18.05.2022 года, протокол № 13

Заведующий кафедрой _____ А. В. Вихрев

Рабочая программа рассмотрена и одобрена на заседании учебно-методической комиссии направления 08.04.01 «Строительство»

23.05.2022 года, протокол № 09

Председатель комиссии _____ С. Н. Авдеев

ЛИСТ ПЕРЕУТВЕРЖДЕНИЯ РАБОЧЕЙ ПРОГРАММЫ ДИСЦИПЛИНЫ

Рабочая программа одобрена на 20 ____ / 20 ____ учебный год

Протокол заседания кафедры № ____ от ____ года

Заведующий кафедрой _____

Рабочая программа одобрена на 20 ____ / 20 ____ учебный год

Протокол заседания кафедры № ____ от ____ года

Заведующий кафедрой _____

Рабочая программа одобрена на 20 ____ / 20 ____ учебный год

Протокол заседания кафедры № ____ от ____ года

Заведующий кафедрой _____