

**Министерство образования и науки Российской Федерации
Федеральное государственное бюджетное образовательное учреждение
высшего образования
«Владимирский государственный университет
имени Александра Григорьевича и Николая Григорьевича Столетовых»
(ВлГУ)**

Колледж инновационных технологий и предпринимательства

Кафедра Автотранспортной и техносферной безопасности

Составитель: Абрамова М.Г.

Методические указания к практическим работам
по дисциплине: «Безопасность жизнедеятельности»
для студентов КИТП, обучающихся по специальности
43.02.10 «Туризм»
(шифр направления, название)

г. Владимир

Практическая работа № 1.

РАСЧЕТ ВРЕМЕНИ ЭВАКУАЦИИ ЛЮДЕЙ ИЗ ЗДАНИЯ В АВАРИЙНЫХ СИТУАЦИЯХ

Цель работы: Используя противопожарные нормы проектирования ознакомиться с методикой оценки пожаробезопасности зданий и рабочих помещений.

Порядок выполнения работы.

Часть 1. Оценка строительного проекта

- 1) Ознакомиться с общими сведениями. Сделать выписки;
- 2) Определить расчётное время эвакуации из рабочего помещения и здания, сравнить полученные результаты с необходимым (нормируемым) временем эвакуации и сделать вывод о соответствии строительного проекта требованиям пожаробезопасности.

Часть 2. Пожар в рабочем помещении

- 1) Определить расчётное время эвакуации из рабочего помещения по задымлённости;
- 2) Сравнить полученный результат с необходимым (нормируемым) временем эвакуации из рабочего помещения и расчётным временем эвакуации из помещения, полученным в первой части задания.

Вывод

Сделать общий вывод о пожаробезопасности здания и рабочего помещения. В случае несоответствия нормируемым требованиям пожаробезопасности предложить мероприятия по реконструкции строительного проекта и организации работ в рабочем помещении.

Исходные данные

Наименование исходных параметров	Величина параметров
ЗДАНИЕ: производственное (П); общественное (О).	П
Категория производства	Б
Степень огнестойкости	I
РАБОЧЕЕ ПОМЕЩЕНИЕ: обозначение наименования помещения (для табл. 2); длина, м; ширина, м; объём ($W_{п}$), тыс. м ³ ; площадь отверстий в стенах, м ²	15 10 0,4 6
Количество людей (N), чел.	500
ШИРИНА ДВЕРЕЙ ($\delta_{д.п.}$): из рабочего помещения, м; из здания, м.	1,4 1,8
КОРИДОРЫ: суммарная длина ($L_{к}$), м; при одной ширине ($\delta_{к}$), м.	40 3
ЛЕСТНИЦЫ: суммарная длина ($L_{л}$), м; при одной ширине ($\delta_{л}$), м.	10 2
Площадь пожара ($S_{п.п.}$), м ²	8

Часть 1. Оценка строительного проекта**1. Общие сведения**

В соответствии с нормативными документами рассматриваемое здание относится по классификациям к следующим классам и категориям.

По функциональной пожарной опасности здание можно отнести к классу:

Ф5 – производственные и складские здания.

Здание имеет I степень огнестойкости. Минимальные пределы огнестойкости несущих стен и колонн для данной степени огнестойкости зданий, следующие:

I степень огнестойкости – 2,5 часа.

Категория производственного здания по взрывной, взрывопожарной и пожарной опасности:

- категория Б – взрывопожароопасные производства.

Эвакуация при пожаре представляет собой процесс организованного самостоятельного движения людей наружу из помещений, в которых имеется возможность воздействия на них опасных факторов пожара. Эвакуация осуществляется по путям эвакуации через эвакуационные выходы.

Спасение при пожаре представляет собой вынужденное перемещение людей наружу при воздействии на них опасных факторов пожара или при возникновении непосредственной угрозы этого воздействия. Спасение осуществляется самостоятельно, с помощью пожарных подразделений или специально обученного персонала, в том числе с использованием спасательных средств, через эвакуационные и аварийные выходы.

Выходы являются эвакуационными, если они ведут:

а) из помещений 1-го этажа наружу:

- непосредственно;
- через коридор;
- через вестибюль;
- через лестничную клетку;
- через коридор и вестибюль;
- через коридор и лестничную клетку.

б) из помещений любого этажа, кроме первого:

- непосредственно в лестничную клетку;
- в коридор, ведущий непосредственно в лестничную клетку;
- в холл, имеющий выход непосредственно в лестничную клетку.

в) в соседнее помещение, обеспеченное выходом.

2. Вычисление расчётного времени эвакуации

а) Расчётное время эвакуации (t_p) из рабочих помещений и зданий определяется как суммарное время движения людского потока на отдельных участках пути по формуле

$$t_p = t_1 + t_2 + t_3 + \dots + t_i, \quad (1)$$

где t_1 – время движения от самого удалённого рабочего места до двери помещения (в соответствии с рисунком это расстояние примем равным диагонали помещения L_n);

t_2 – время прохождения дверного проёма помещения;

t_3 – время движения по коридору от двери помещения до лестничного марша;

t_4 – время движения по лестничному маршу;

t_5 – время движения по коридору первого этажа до выходной двери из здания;

t_6 – время прохождения дверного проёма из здания.

Примерная схема эвакуации людей представлена на рисунке ниже.

б) Время движения людского потока на отдельных участках вычисляется по формуле

$$t_i = L_i / V_i, (2)$$

где L_i – длина отдельных участков эвакуационного пути, м (табл. 1);

V_i – скорость движения людского потока на отдельных участках пути, м/мин.

Рабочее помещение $L_{\text{п}}$	Лестница	
Дверь	Расстояние по коридору ($L_{\text{к1}}$)	$L_{\text{л}}$
	Эвакуационный коридор	
Дверь	Расстояние по коридору ($L_{\text{к2}}$)	
	Коридор 1-го этажа	

Рис. 1 Схема оцениваемого эвакуационного маршрута

в) Скорость движения людского потока (V_i) зависит от плотности людского потока (D_i) на отдельных участках пути и выбирается из табл. 2.

Таблица 2

Зависимость скорости движения от плотности людского потока

Плотность людского потока (D_i)	Скорость движения людского потока (V_i), м/мин	
	на горизонтальном пути	по лестнице вниз
0,01	100	100
0,05	100	100
0,1	80	95
0,2	60	68
0,3	47	52
0,4	40	40
0,5	33	31
0,6	27	24
0,7	23	18
0,8	19	13
0,9 и более	15	8

г) Плотность людского потока (D_i) вычисляется для каждого участка эвакуационного пути по формуле

$$D_i = (N * f) / (L_i * \delta_i), (3)$$

где N – число людей (табл. 1);

f – средняя площадь горизонтальной проекции человека (принять $f = 0,1$ м²);

δ_i – ширина i-го участка эвакуационного пути, м (табл. 1).

д) Время прохождения дверного проёма приближённо можно рассчитать по формуле

$$t_{д.п.} = N / (\delta_{д.п.} * q_{д.п.}), (4)$$

где $\delta_{д.п.}$ – ширина дверного проёма, м (табл. 1);

$q_{д.п.}$ – пропускная способность 1 м ширины дверного проёма (принимается равной 50 чел./м * мин) для дверей шириной менее 1,6 м и 60 чел./м * мин) для дверей шириной 1,6 м и более).

Рассчитаем параметры для каждого участка движения.

1) Движение от самого удалённого рабочего места до двери помещения.

$$L_1 = L_{п} = \sqrt{a^2 + b^2} = 8 \text{ м,}$$

где a и b – длина и ширина помещения.

Плотность людского потока

Поскольку мы не знаем ширину проходов в помещении при расположении мебели, возьмем $\delta_1 = 1,4$ м – ширина двери.

$$D_1 = (N * f) / (L_1 * \delta_1)$$

$$\text{Скорость } V_1 = \text{ м/мин}$$

Время

$$t_1 = L_1 / V_1 = \text{ мин}$$

2) Прохождения дверного проёма помещения

$$t_{д.п.} = N / (\delta_{д.п.} * q_{д.п.}) = \text{ мин}$$

3) Движение по коридорам

$$L_3 = \text{ м}$$

Плотность людского потока

$$D_3 = (N * f) / (L_1 * \delta_3)$$

Скорость (интерполяцией из таблицы)

$$V_3 = \text{ м/мин}$$

Время

$$t_3 = L_3 / V_3 = \text{ мин}$$

4) Движение по лестницам

$$L_4 = \text{ м}$$

Плотность людского потока

$$D_4 = (N * f) / (L_1 * \delta_3)$$

Скорость $V_4 = \text{ м/мин}$

Время

$$t_4 = L_4 / V_4 = \text{ мин}$$

5) Прохождения дверного проёма из здания

$$t_{д.п.} = N / (\delta_{д.п.} * q_{д.п.}) = \text{ мин}$$

6) Суммарное время

$$t = \text{ мин}$$

3. Необходимое (нормируемое) время эвакуации

При нормировании времени эвакуации для производственных зданий промышленных предприятий учитывается степень огнестойкости здания, категория производства и этажность здания (табл. 4). Необходимое время эвакуации из рабочих помещений производственных зданий зависит также и от объёма помещения (табл. 3).

$W_{п} = 0,4$ тыс. м³ - объём помещения.

Степень огнестойкости – I.

Категория производства - Б

По таблице определяем

$t_{п.о.з} = 0,5$ мин

Расчетное время эвакуации из рабочего помещения:

$t =$ мин

Необходимое время эвакуации из производственного здания

$t_{о.з} =$ до мин

Нормируемое время эвакуации из рабочего помещения почти в 17 раз меньше расчетного. Нормируемое время эвакуации из производственного здания в 4 раза меньше расчетного. Проект требованиям пожарной безопасности не соответствует.

Таблица 3

Необходимое время эвакуации из помещений производственных зданий

($t_{п.п.з.}$)

Категория производства а	Время эвакуации ($t_{п.п.з.}$), мин, из помещений производственных зданий I, II и III степени огнестойкости при объёме помещения ($W_{п}$), тыс. м ³				
	До 15	30	40	50	60 и более
А, Б, Е	0,50	0,75	1	1,50	1,75
В	1,25	2	2	2,50	3
Г, Д	Не ограничивается				
Примечание. Для зданий IV степени огнестойкости необходимое время эвакуации уменьшается на 30%, а для зданий V степени огнестойкости – на 50%					

Необходимое время эвакуации из производственных зданий ($t_{п.з.}$)

Категория производства	Время эвакуации (п.з.) мин, из производственных зданий I, II и III степени огнестойкости
А, Б, Е	до 4
В	до 6
Г, Д	до 8

Примечание. Для зданий IV степени огнестойкости необходимое время эвакуации уменьшается на 30%, а для зданий V степени огнестойкости – на 50%

Часть 2. Пожар в рабочем помещении

Условие задачи. В рабочем помещении, облицованном древесноволокнистыми плитами (или имеющем перегородки из них), произошло возгорание. Площадь пожара, при горении облицовочных плит, приведена в исходных данных (табл. 1). Рассчитать время (t_d), необходимое для эвакуации людей из горящего помещения с учётом задымлённости.

1. Определение расчётного времени эвакуации из рабочего помещения по задымлённости (t_d)

$$a) t_d = (K_{осл} * K_r * W_p) / (V_d * S_{п.г.}), \quad (5)$$

где $K_{осл}$ – допустимый коэффициент ослабления света (принять $K_{осл} = 0,1$);

K_r – коэффициент условий газообмена;

W_p – объём рабочего помещения, m^3 (табл. 1);

V_d – скорость дымообразования с единицы площади горения, $m^3/(m^2 * мин)$;

$S_{п.г.}$ – площадь поверхности горения, m^2 .

$$б) K_r = S_o / S_p, \quad (6)$$

где S_o – площадь отверстий (проёмов) в ограждающих стенах помещения, m^2 (табл. 1);

S_p – площадь пола помещения, m^2 (вычислим по исходным данным).

$$K_r = S_o / (a * b)$$

$$в) V_d = K_d * V_r, \quad (7)$$

где K_d – коэффициент состава продуктов горения (для древесноволокнистых плит равен $0,03 m^3/кг$);

V_r – массовая скорость горения (для древесноволокнистых плит принимается равной $10 кг/(m^2 * мин)$).

$$V_d = \quad м/мин$$

$$\Gamma) S_{п.г.} = S_{п.п.} * K_{п.г.}, (8)$$

где $S_{п.п.}$ – предполагаемая площадь пожара, м² (табл. 1);

$K_{п.г.}$ – коэффициент поверхности горения (для разлившихся жидкостей и облицовочных плит $K_{п.г.} = 1$).

$$S_{п.г.} = \text{м}^2$$

$$t_{д} = (K_{осл} * K_{г} * W_{п.}) / (V_{д} * S_{п.г.}) = \text{мин}$$

2. Оценка полученного результата

Вывод:

Практическая работа № 2.

ПОРЯДОК ИСПОЛЬЗОВАНИЯ ЗАЩИТНЫХ СООРУЖЕНИЙ ГРАЖДАНСКОЙ ОБОРОНЫ ДЛЯ УКРЫТИЯ ПЕРСОНАЛА ОБЪЕКТА В СЛУЧАЕ ЧРЕЗВЫЧАЙНОЙ СИТУАЦИИ

Цель: познакомиться с порядком подготовки защитных сооружений гражданской обороны к укрытию персонала объекта от поражающих факторов чрезвычайных ситуаций мирного и военного характера и выполнением необходимых при этом расчетов.

Учебные вопросы

1. Выполнение расчета потребного количества защитных сооружений гражданской обороны для укрытия персонала объекта.
2. Разработка плана приведения защитного сооружения в готовность к приему укрываемых.
3. Выполнение расчета приведения в готовность защитных сооружений гражданской обороны.

Пример расчета потребного количества защитных сооружений гражданской обороны для укрытия наибольшей работающей смены объекта

Исходные данные для расчета

Количество наибольшей работающей смены ($K_{НРС}$) на данном объекте составляет 185 чел. На объекте имеется:

убежище № 1 вместимостью (C_1) 25 чел.;

убежище № 2 вместимостью (C_2) 30 чел.;

одно противорадиационное укрытие вместимостью (C_3) 30 чел.;

подвалов (заглубленных помещений), пригодных для дооборудования под защитные сооружения гражданской обороны – 3 шт.: подвал № 1 вместимостью (C_4) 20 чел., подвал № 2 вместимостью (C_5) 20 чел., подвал № 3 вместимостью (C_6) 20 чел.

Решение

Вместимость существующих (C), строящихся и планируемых к построению ($C_{пл}$) защитных сооружений гражданской обороны должна позволить укрывать наибольшую работающую смену, т. е.

$$K_{НРС} \leq C + C_{пл} = C_{об}$$

Теперь определяем количество людей, которых можно укрыть во всех защитных сооружениях гражданской обороны (убежищах, противорадиационном укрытии и подвалах), имеющихся на объекте ($C_{об}$):

$$C_{об} = C_1 + C_2 + C_3 + C_4 + C_5 + C_6;$$

$$C_{об} = 25 + 30 + 30 + 20 + 20 + 20 = 145 \text{ чел.}$$

После этого определяем количество людей, не обеспеченных защитными сооружениями гражданской обороны:

$$K_{НРС} - C_{об} = 185 - 145 = 40 \text{ чел.}$$

Затем по таблице 3 выбираем быстровозводимое убежище, которое необходимо построить для укрытия этих 40 чел. Наиболее подходящим является убежище из лесоматериалов вместимостью ($C_{об\text{пл}}$) 50 чел.

В этом случае количество мест для укрытия будет превышать численность наибольшей работающей смены ($185 < 145 + 50$), и будет обеспечено ее укрытие в защитных сооружениях гражданской обороны.

Таблица 3

Основные показатели быстровозводимых убежищ

Конструктивный тип убежища	Вместимость, чел.	Трудоемкость возведения, чел./дней
Первый тип — убежища, выполненные из сборных бетонных блоков и железобетонных изделий	50	152
	100	185
	150	299
Второй тип — убежища, выполненные из отдельных сборных железобетонных изделий	50	205
	100	564
	150	632
Третий тип — убежища, выполненные из железобетонных трехзвенных плит	50	38,7
	100	69,5
Четвертый тип — убежища, выполненные из отдельных железобетонных блоков кругового сечения	50	122
Пятый тип — убежища, выполненные из отдельных железобетонных блоков прямоугольного сечения	50	116
	100	213
	150	247
Шестой тип — убежища, выполненные из лесоматериалов	50	36
	100	50
	160	69

Разработка плана приведения убежища в готовность к приему укрываемых

Мероприятия по приведению убежища в готовность, сроки их выполнения, необходимые силы и средства, ответственных исполнителей указывают в плане приведения убежища в готовность к приему укрываемых (таблица 4). Объем и количество этих мероприятий зависит от класса убежища, его оборудования, вместимости и особенностей использования в мирное время. План утверждает руководитель организации. Ежегодно проверяется реальность его выполнения и вносятся необходимые коррективы.

Выполнение расчета на приведение в готовность защитных сооружений гражданской обороны

Расчет на приведение в готовность защитных сооружений гражданской обороны выполняет начальник службы убежищ и укрытий объекта. Цель данного расчета – определить время начала и окончания работ по приведению в готовность защитных сооружений гражданской обороны на объекте.

Исходные данные для расчета

- Количество убежищ и ПРУ, имеющихся на объекте, их вместимость и время приведения в готовность;
- количество подвалов, сроки и объемы работ по их дооборудованию;
- план строительства убежищ и ПРУ в текущем году;
- планируемое количество быстровозводимых убежищ, нормативы по их строительству (табл. 3);
- планируемое количество простейших укрытий, нормативы по их строительству.

Пример выполнения расчета на приведение в готовность защитных сооружений

Возьмем исходные данные из примера расчета на потребное количество защитных сооружений гражданской обороны для укрытия персонала объекта.

Решение

1. Работы по приведению в готовность существующих убежищ и ПРУ выполняются группой (звеном) по обслуживанию защитных сооружений.

Таблица 4

Примерный план приведения убежища в готовность к приему укрываемых

№ п/п	Наименование работ	Ответственный исполнитель	Выполнение, ч													
			1	2	3	4	5	6	7	8	9	10	11	12		
1	Инструктаж группы, выполняющей работы		■													
2	Подготовка проходов, входов в убежище и установка знаков «Вход»		■													
3	Снятие дверей мирного времени и проверка затворов			■												
4	Освобождение помещений убежища от имущества и оборудования, используемого в мирное время			■	■	■	■									
5	Расстановка нар и приборов					■	■	■	■							
6	Закрытие и герметизация отверстий			■	■	■	■									
7	Создание запасов продовольствия					■	■	■	■	■	■					
8	Проверка системы воздушноснабжения			■	■	■	■	■	■							
9	Расконсервация и пробный запуск дизельных электростанций									■	■					
10	Отключение системы отопления								■							
11	Проверка исправности системы электроснабжения									■						
12	Подключение средств связи и оповещения									■	■					
13	Доукомплектование инвентарем и другим имуществом				■	■	■	■	■							
14	Проверка на герметичность									■	■	■				

В первые сутки приводятся в готовность 3 убежища общей вместимостью (С) 85 чел.

$$C = C_1 + C_2 + C_3 = 25 + 30 + 30 = 85 \text{ чел.}$$

2. Из опыта проведения учений на объекте определено, что трудоемкость работ по приспособлению одного подвала каменного дома под укрытие вместимостью 20 чел. (T_n) составляет 90 чел./ч. Одна бригада численностью 9 чел. (K_p) затратит на дооборудование одного подвала 10 ч:

$$T_n / K_p = 90 / 9 = 10 \text{ ч}$$

На объекте три таких подвала общей вместимостью 60 чел.

Планируем работу трех бригад численностью (A_p) 9 чел. В этом случае в первые сутки будут приспособлены все три подвала.

Практическая работа № 3.
ПРОГНОЗИРОВАНИЕ МАСШТАБОВ ЗАРАЖЕНИЯ АВАРИЙНО
ХИМИЧЕСКИ ОПАСНЫМИ ВЕЩЕСТВАМИ (АХОВ)
ПРИ АВАРИЯХ НА ОПАСНЫХ ОБЪЕКТАХ

1. ОБЩИЕ ПОЛОЖЕНИЯ

Промышленные предприятия, транспорт, различные продуктопроводы и хранилища, где сосредоточены запасы АХОВ, представляют повышенную опасность для человека и среды его обитания. В результате аварий, катастроф и стихийных бедствий они становятся источниками выбросов АХОВ в атмосферу, что вызывает опасность массового поражения людей и животных.

Данная методика позволяет осуществлять прогнозирование масштабов зон **заражения** как заблаговременно, так и непосредственно после аварии, и может быть использована для оценки опасности объектов народного хозяйства, разработки мероприятий по защите рабочих, служащих и населения от АХОВ и принятия оперативных решений по мерам защиты, на случай чрезвычайной ситуации.

Прогнозирование масштабов зон заражения на случай выбросов АХОВ в окружающую среду проводится по следующим показателям:

- глубина зоны **заражения** АХОВ;
- площадь зоны заражения АХОВ;
- время **подхода зараженного** воздуха к жилым районам, населенным **пунктам** и др. объектам;
- время поражающего действия АХОВ.

При расчетах используются ряд специальных терминов и определений, которые представлены в приложении.

2. ПОРЯДОК РАСЧЕТА

2.1. Прогнозирование глубины зоны заражения АХОВ на случай аварии

Определение глубины зоны заражения АХОВ осуществляется по табл. 1 прил., в которой значения глубины зависят от количественных характеристик выброса и скорости ветра.

Количественными характеристиками выброса АХОВ является эквивалентное количество вещества по первичному облаку и эквивалентное количество вещества по вторичному облаку. Расчеты по первичному или вторичному облаку проводятся в зависимости от физических свойств или агрегатного состояния АХОВ:

- для сжиженных газов - отдельно по первичному и вторичному облаку;
- для сжатых газов - только по первичному облаку;
- для ядовитых жидкостей, кипящих выше температуры окружающей среды, - только по вторичному облаку.

Определение эквивалентного количества вещества по первичному облаку.

Эквивалентное количество вещества по первичному облаку определяется по формуле, т

$$Q_{э1} = Q_0 \cdot K_1 \cdot K_3 \cdot K_5 \cdot K_7, \quad (1)$$

где Q_0 - количество выброшенного (разлившегося) при аварии вещества,

т;

K_1 - коэффициент учитывающий условия хранения АХОВ (табл.3 приложения);

K_3 - коэффициент, равный отношению поражающей токсодозы хлора к поражающей токсодозе другого АХОВ (табл. 3);

K_5 - коэффициент, характеризующий степень вертикальной устойчивости воздуха для инверсии - 1; для изотермии - 0,23; для конвекции - 0,08;

K_7 - коэффициент, учитывающий влияние температуры воздуха (табл. 3, для сжатых газов $K_7 = 1$).

При авариях на хранилищах сжатого газа величина Q_0 рассчитывается по формуле, т

$$Q_0 = d V_{xp}, \quad (2)$$

где d – плотность АХОВ, т / м³ (табл. 3);

V_{xp} – объем хранилища, м³.

При авариях на газопроводе величина Q_0 рассчитывается по формуле, т

$$Q_0 = \frac{ndV_r}{100},$$

где n – процентное содержание АХОВ в природном газе, %;

d – плотность АХОВ, т/м³ (табл. 3);

V_r – объем секции газопровода между автоматическими отсекающими, м³.

Расчет глубины зоны заражения

Расчет глубины зон заражения первичным (или вторичным) облаком АХОВ ведется по табл. 1 прил.)

В табл. 1 приведены максимальные значения глубин зон заражения первичным Γ_1 или вторичным Γ_2 облаком АХОВ, определяемые в зависимости от эквивалентного количества вещества и скорости ветра. Полная глубина зоны заражения Γ , обусловленная воздействием первичного и вторичного облаков АХОВ, определяется по формуле, км

$$\Gamma = \Gamma' + 0.5\Gamma'',$$

где Γ' - наибольшее из значений Γ_1 и Γ_2 , км;

Γ'' - наименьшее из значений Γ_1 и Γ_2 , км.

Полученное значение Γ сравнивается с предельно возможным значением глубины переноса воздушных масс Γ_n (табл. 8.2 приложения). Последнее определяется с учетом скорости ветра и состояния приземного слоя атмосферы при четырехчасовой продолжительности сохранения метеорологических условий. В качестве окончательной величины глубины зоны заражения принимается меньшее из двух сравниваемых между собой значений (Γ и Γ_n),

2.2. Прогнозирование глубины зоны заражения АХОВ при разрушении опасного объекта

При разрушения опасных объектов в атмосферу могут выбрасываться одновременно несколько АХОВ, что увеличивает опасность поражения и должно учитываться при определении глубины зоны заражения.

Суммарное эквивалентное количество АХОВ в этих случаях рассчитывается по формуле

$$Q_3 = 20K_4K_5 \sum_{i=1}^n K_{2i}K_{3i}K_{6i}K_{7i} \frac{Q_i}{d_i},$$

где K_{2i} ; K_{3i} ; K_{6i} ; K_{7i} – коэффициенты, характеризующие i – е АХОВ (табл. 3, 5), K_4 ; K_5 см. табл. 4 приложения:

Q_i – запасы i -го АХОВ на объекте, т;

d_i - плотность i -го АХОВ, т/м³ (табл. 3 приложения).

Полученное по табл. 1 приложения значение глубины зоны заражения Γ в зависимости от рассчитанной величины Q_3 и скорости ветра сравнивается с данными табл. 2 приложения. Окончательной рассчитанной глубиной зоны заражения при четырехчасовой продолжительности сохранения метеоусловий следует, принимать меньшее из 2 сравниваемых между собой значений (Γ и Γ_n).

8.2.3. Определение площади зоны заражения

Различают зоны возможного заражения (при составлении прогноза на случай аварии) и фактического заражения (при оперативных действиях после аварии). Площадь зоны возможного заражения первичным (вторичным) облаком АХОВ определяется по формуле

$$S_b = 8.72 \cdot 10^{-3} \Gamma^2 \varphi,$$

Где S_b – площадь зоны возможного заражения АХОВ, км²;

Γ – глубина зоны заражения, км;

φ – угловые размеры зоны возможного заражения, град (табл. I).

Таблица I

Угловые размеры зоны возможного заражения АХОВ в зависимости от скорости ветра (U)

U, м/с	< 0,5	0,5...1,0	1,0...2,0	> 2,5
Φ , град	360	180	90	45

Площадь зоны фактического заражения S_ϕ рассчитывается по формуле, км²
 $S_\phi = K_8 \Gamma^2 N^{0,2}$,

где K_8 - коэффициент, зависящий от степени вертикальной устойчивости воздуха: для инверсии - 0,081; для изотермии - 0,133 для конвекции - 0.235; N - время, прошедшее с момента аварии ч.

2.4. Определение времени подхода зараженного воздуха к жилым зонам, населенным пунктам и другим объектам.

Время подхода облака АХОВ к заданному объекту (жилой зоне, населенному пункту, с/х объекту и др.) определяется по формуле

$$t = l / v \quad (4)$$

где l – расстояние от источника заражения до заданного объекта, км;

v – скорость переноса переднего фронта облака зараженного воздуха, км/ч (табл. 2),

Таблица 2

Скорость переноса переднего фронта облака зараженного воздуха

Степень	Скорость ветра, м/с														
	1	2	3	4	5	6	7	8	9	1	1	12	13	14	15
Инверсия	5	10	16	2	-	-	-	-	-	-	-	-	-	-	-
Изотермия	6	12	18	2	2	3	4	4	5	5	6	71	76	82	88
Конвекция	7	14	21	2	-	-	--	-	-	-	-	-	-	-	-

Примечание: степень вертикальной устойчивости по прогнозу погоды можно определить из табл. 6 приложения.

2.5. Определение времени поражающего действия АХОВ

Продолжительность поражающего действия АХОВ определяется временем его испарения с площади разлива. Время испарения АХОВ с площади разлива (в часах) находится по формуле, ч

$$T = \frac{dH}{K_2 K_4 K_7},$$

где d – плотность АХОВ, т/м³;

h – толщина слоя АХОВ, м.

3. ПРИМЕР РАСЧЕТА

Оценить опасность возможного очага заражения на случай аварии на промышленном объекте. На объекте в газгольдере емкостью 2000 м³ хранится сжатый аммиак. Температура воздуха - 40°С, метеоусловия - инверсия, скорость ветра - 1 м/с. На расстоянии 200 - 300 м в юго-западном направлении от места аварии расположены жилые районы, к северу и востоку - промышленная зона, на западе - сельскохозяйственные угодья.

Решение:

1. По формуле (2) определяем величину выброса АХОВ

$$Q_0 = 0,0008 \cdot 2000 = 1.6 \text{ т.}$$

2. По формуле (1) определяем эквивалентное количество вещества в первичном облаке АХОВ:

$$Q_{э1} = 1,6 \cdot 0,18 \cdot 0,04 \cdot 1 \cdot 1,4 = 0,016 \text{ т.}$$

3. По табл. 8.1 приложения находим глубину зоны заражения

$$\Gamma = 1,25 \text{ км.}$$

4. По табл. 8.2 приложения находим предельную глубину переноса воздушных масс

$$\Gamma_n = 20 \text{ км.}$$

5. Окончательная величина глубины зоны заражения – 1,25 км

6. По формуле (3) определяем площадь зоны возможного заражения облаком АХОВ

$$S_b = 8,72 \cdot 10^{-3} \cdot 1,25^2 \cdot 180 = 2,45 \text{ км}^2.$$

7. По формуле (4) определяем время подхода зараженного воздуха к жилым районам и другим объектам

$$t = 0,30 / 5 = 0,06 \text{ ч}$$

Таким образом, облако зараженного воздуха в случае аварии может представлять опасность для людей и животных на расстоянии 1,25 км от газгольдера. Учитывая направление ветра, можно определить, какие объекты попадут в зону воздействия (зная площадь заражения и угол φ) АХОВ. При этом надо учесть, что передний фронт зараженного воздуха достигнет жилых районов практически мгновенно, т.е. всего за 0,06 часа.

ПРИЛОЖЕНИЕ 1

Таблица 1

Расчетная таблица для определения глубины зон возможного заражения АХОВ, км

Скорость ветра в м/с	Эквивалентное количество АХОВ в первичном (или вторичном) облаке, т															
	0,1	0,5	1,0	3,0	5,0	10	20	30	50	70	100	300	500	700	1000	2000
1	1,25	3,16	4,75	9,18	12,53	19,20	29,56	38,13	52,67	65,23	81,91	166	231	288	323	572
2	0,84	1,92	2,84	5,35	7,20	10,85	16,44	21,20	28,73	35,35	44,09	87,79	121	150	189	295
3	0,68	1,53	2,17	3,99	5,34	7,96	11,94	15,18	20,59	25,21	31,30	61,47	84,50	104	130	202
4	0,59	1,33	1,88	3,28	4,36	6,43	9,62	12,18	16,43	20,05	24,80	48,18	65,92	81,17	101	157
5	0,53	1,19	1,68	2,91	3,75	5,53	8,19	10,33	13,88	16,89	20,82	40,11	54,67	67,15	83,60	129
6	0,48	1,09	1,53	2,66	3,43	4,88	7,20	9,06	12,14	14,79	18,13	34,67	47,09	56,72	71,70	110
7	0,45	1,00	1,42	2,46	3,17	4,49	6,48	8,14	10,87	13,17	16,17	30,73	41,63	50,93	63,16	96,3
8	0,42	0,94	1,33	2,30	2,94	4,20	5,92	7,42	9,90	11,98	14,68	27,75	37,49	45,79	56,7	86,2
9	0,40	0,88	1,25	2,17	2,80	3,96	5,60	6,86	9,12	11,03	13,50	25,39	34,24	41,76	51,6	78,3
10	0,38	0,84	1,19	2,06	2,66	3,76	5,31	6,50	8,50	10,23	12,54	23,49	31,61	38,5	47,53	71,9
11	0,36	0,80	1,13	1,96	2,53	3,58	5,06	6,20	8,01	9,61	11,74	21,91	29,44	36,81	44,15	66,62
12	0,34	0,76	1,08	1,88	2,42	3,43	4,85	5,94	7,67	9,07	11,06	20,58	27,61	33,55	41,30	62,2
13	0,33	0,74	1,04	1,80	2,37	3,29	4,66	5,70	7,37	8,72	10,48	19,45	26,04	31,62	38,90	58,44
14	0,32	0,71	1,00	1,74	2,24	3,17	4,49	5,50	7,10	8,40	10,04	18,46	24,69	29,95	36,81	55,20
15	0,31	0,69	0,97	1,68	2,17	3,07	4,34	5,31	6,86	8,11	9,70	17,60	23,50	28,48	34,98	52,37

- Примечания: 1. При скорости ветра более 15 м/с размеры зон заражения принимать как при скорости ветра 15 м/с
 2. При скорости ветра менее 1 м/с размеры зон заражения принимать как при скорости ветра 1 м/с

Таблица 2

Предельные значения глубин переноса воздушных масс за 4 часа при различных скоростях ветра, км

Состояние приземного слоя атмосферы	Скорость ветра, м/с														
	1	2	3	4	5	6	7	8	9	10	11	12	13	14	15
Инверсия	20	40	64	84	-	-	-	-	-	-	-	-	-	-	-
Изотермия	24	48	72	96	116	140	164	188	212	236	260	284	304	328	352
Конвекция	28	56	84	112	-	-	-	-	-	-	-	-	-	-	-

Примечания: 1. Если время после начала аварии $N > 4$ ч, то значение глубины зоны, найденное по табл. 1, сравнивается с предельно возможным значением переноса воздушных масс Γ_n , которое определяется по формуле $\Gamma_n = NV$, где V – скорость переноса переднего фронта зараженного воздуха для конкретных значений скорости ветра и степени вертикальной устойчивости воздуха в районе аварии, км/ч (см.табл.2).

2. Окончательной расчетной глубиной зоны заражения следует принимать меньшее из двух сравниваемых значений.

Таблица 3

Характеристики АХОВ и вспомогательные коэффициенты для определения глубины зон заражения

Наименования АХОВ	Плотность АХОВ, т/м ³		Поражающая токсодоза, мг*мин/м ³	Значение вспомогательных коэффициентов							
	Газ	Жидкость		K ₁	K ₂	K ₃	K ₇ при температуре АХОВ, °С				
							-40	-20	0	+20	+40
Аммиак (под давлением)	0,0008	0,681	15,0	0,18	0,025	0,04	0/0,9	0,3/1	0,6/1	1/1	1,4/1
Водород фтористый	-	0,989	4,0	0	0,028	0,15	0,1	0,2	0,5	1	1
Водород хлористый	0,0016	1,191	2,0	0,28	0,037	0,30	0,64/1	0,6/1	0,8/1	1/1	1,2/1
Сероуглерод	-	1,263	45,0	0	0,021	0,013	0,1	0,2	0,4	1	2,1
Соляная кислота	-	1,198	2,0	0	0,021	0,30	0	0,1	0,3	1	1,6
Фтор	0,0017	1,512	0,2	0,95	0,038	3,0	0,7/1	0,8/1	0,9/1	1/1	1,1/1
Хлор	0,0032	1,553	0,6	0,18	0,052	1,0	0/0,9	0,3/1	0,6/1	1/1	1,4/1
Хлорпикрин	-	1,658	0,02	0	0,002	30,0	0,03	0,1	0,3	1	2,9

Примечание: значение K₇ в числителе – для первичного облака; в знаменателе – для вторичного знака.

Таблица 4

Значение коэффициента K₄ в зависимости от скорости ветра

Скорость ветра, м/с	1	2	3	4	5	6	7	8	9	10	15
K ₄	1	1,33	1,67	2,0	2,34	2,67	3,0	3,34	3,67	4,0	5,68

Таблица 5

Значение коэффициента K_6 в зависимости от времени, прошедшего после начала аварии

Время, прошедшее после начала аварии, ч	1	2	3	4
K_6	1	1,74	2,41	3,03

Примечание: если после начала аварии прошло более 4 часов ($N > 4ч$), то значение коэффициента K_6 определяется по формуле $K_6 = N^{0.8}$.

Таблица 6

Определение степени вертикальной устойчивости воздуха по прогнозу погоды

Скорость ветра, м/с	Ночь		Утро		День		Вечер	
	Ясно, переменная облачность	Сплошная облачность	Ясно, переменная облачность	Сплошная облачность	Ясно, переменная облачность	Сплошная облачность	Ясно, переменная облачность	Сплошная облачность
2	ин	из	из (ин)	из	к (из)	из	ин	из
2..3,9	ин	из	из (ин)	из	из	из	из (ин)	из
	из	из	из	из	из	из	из	из

Примечания:

1. Обозначения: ин – инверсия; из – изотермия; к – конвекция.
2. «Утро» - время в течение 2 часов после восхода солнца; «вечер» - время в течение 2 часов после захода солнца; остальное время соответственно «день» и «ночь».
3. Скорость ветра и степень вертикальной устойчивости воздуха при расчетах принимаются на момент начала аварий.

ПРИЛОЖЕНИЕ 2

Термины и определения

Сильно действующее ядовитое вещество (АХОВ)- это химическое вещество с поражающими концентрациями, применяемое в народном хозяйстве, которое при разливе или выбросе может приводить к заражению воздуха.

Зона заражения АХОВ - территория, зараженная СДВВ в опасных для жизни людей пределах. Она включает участок разлива (выброса) СДЗВ и территорию, над которой распространились пары этих веществ в поражающих концентрациях.

Авария - нарушение технологических процессов на производстве, повреждение трубопроводов, емкостей, хранилищ, транспортных средств при осуществлении перевозок и т.п., приводящие к выбросу АХОВ в атмосферу в количествах, представляющих опасность массового поражения людей и животных.

Разрушение опасного объекта – его состояние в результате катастроф, стихийных бедствий, приведших к полной разгерметизации всех емкостей и нарушению технологических коммуникаций.

Первичное облако АХОВ – облако, образующееся в результате мгновенного (1-3 мин) перехода в атмосферу части содержимого емкости со АХОВ при ее разрушении.

Вторичное облако АХОВ – облако, образующееся в результате испарения разлившегося вещества с подстилающей поверхности.

Эквивалентное количество АХОВ – такое количество хлора, масштаб заражения которым при инверсии эквивалентен масштабу заражения количеством данного вещества; перешедшим в первичное (вторичное) облако.

Площадь зоны фактического заражения АХОВ – площадь территории, зараженной АХОВ в опасных для жизни пределах.

Площадь зоны возможного заражения АХОВ – площадь, в пределах которой под воздействием изменения направления ветра может перемещаться облако АХОВ.

ПРИЛОЖЕНИЕ 3

Исходные данные

	Вид АХОВ	Объем, м ³	Температура воздуха, град С	Время суток	Облачность	Скорость ветра, м/с	Направление ветра
1	аммиак	1200	30	утро	ясно	1,5	С-З
2	HCl	1000	20	утро	обл	2,5	С-З
3	F	600	20	утро	перем	3	С-З
4	Cl	1800	20	день	ясно	4	С-З
5	аммиак	1200	10	день	обл	3	С-З
6	HCl	1200	0	день	перем	4	С-З
7	F	800	0	вечер	ясно	1	С-З
8	Cl	1800	0	вечер	обл	2	С-З
9	аммиак	1500	-10	вечер	перем	4	Ю-В
10	HCl	1400	-20	ночь	ясно	3	Ю-В
11	F	1000	-20	ночь	обл	2	Ю-В
12	Cl	1800	-20	ночь	перем	1	Ю-В
13	аммиак	1800	-30	ночь	ясно	2	Ю-З
14	HCl	1600	20	утро	ясно	3	Ю-З
15	F	1200	0	утро	ясно	4	Ю-З
16	Cl	1200	30	день	обл	5	Ю-З
17	аммиак	1800	20	день	обл	0,3	Ю
18	HCl	1800	20	вечер	обл	0,3	Ю
19	F	1400	20	вечер	ясно	0,3	С
20	Cl	1200	10	ночь	ясно	0,3	С
21	аммиак	2000	0	ночь	ясно	0,5	З
22	HCl	2000	0	утро	обл	0,5	З
23	F	1600	0	день	обл	0,5	В
24	Cl	1200	-10	вечер	обл	0,5	В
25	аммиак	2400	-20	ночь	перем	1	В
26	HCl	22000	-20	утро	ясно	1	С
27	F	1800	-20	день	обл	1	З
28	Cl	1000	-30	вечер	перем	1	Ю
29	аммиак	1000	20	ночь	ясно	1	С-З
30	HCl	2400	20	день	ясно	1,5	З

Таблица 1

Скорость переноса переднего фронта облаказараженного воздуха в зависимости от скорости ветра

Скорость переноса, км/ч	Скорость ветра (м/с)											
	1	2	3	4	5	6	7	8	9	10	15	
Инверсия	5	10	16	21								
Изотермия	6	12	18	24	29	35	41	47	53	59	88	
Конвекция	7	14	21	28								

Продолжительность поражающего действия АХОВ определяется временем его испарения с площади разлива.

Таблица 2.

Глубины зон возможного заражения АХОВ, км

Скорость ветра, м/с	Эквивалентное количество АХОВ															
	0,01	0,05	0,1	0,5	1	3	5	10	20	30	50	70	100	300	500	1000
1	0,38	0,85	1,25	3,16	4,75	9,18	12,53	19,20	29,56	38,13	52,67	65,23	81,91	166	231	363
2	0,26	0,59	0,84	1,92	2,84	5,35	7,20	10,83	16,44	21,02	28,73	35,35	44,09	87,79	121	189
3	0,22	0,48	0,68	1,53	2,17	3,99	5,34	7,96	11,94	15,18	20,59	25,21	31,30	61,47	84,50	130
4	0,19	0,42	0,59	1,33	1,88	3,28	4,36	6,46	9,62	12,18	16,43	20,05	24,80	48,18	65,92	101
5	0,17	0,38	0,53	1,19	1,68	2,91	3,75	5,53	8,19	10,33	13,88	16,89	20,82	40,11	54,67	83,60
6	0,15	0,34	0,48	1,09	1,53	2,66	3,43	4,88	7,20	9,06	12,14	14,79	18,13	34,67	47,09	71,70
7	0,14	0,32	0,45	1,00	1,42	2,46	3,17	4,49	6,48	8,14	10,87	13,17	16,17	30,73	41,63	63,16
8	0,13	0,30	0,42	0,94	1,33	2,30	2,97	4,20	5,92	7,42	9,90	11,98	14,68	27,75	37,49	56,70
9	0,12	0,28	0,40	0,88	1,25	2,17	2,80	3,96	5,60	6,86	9,12	11,03	13,50	25,39	34,24	51,60
10	0,12	0,26	0,38	0,84	1,19	2,06	2,66	3,76	5,31	6,50	8,50	10,23	12,54	23,49	31,61	47,53
11	0,11	0,25	0,36	0,80	1,13	1,96	2,53	3,58	5,06	6,20	8,01	9,61	11,74	21,91	29,44	44,15
12	0,11	0,24	0,34	0,76	1,08	1,88	2,42	3,43	4,85	5,94	7,67	9,07	11,06	20,58	27,61	41,30
13	0,10	0,23	0,33	0,74	1,04	1,80	2,37	3,29	4,66	5,70	7,37	8,72	10,48	19,45	26,04	38,90
14	0,10	0,22	0,32	0,71	1,00	1,74	2,24	3,17	4,49	5,50	7,10	8,40	10,04	18,46	24,69	36,81
15	0,10	0,22	0,31	0,69	0,97	1,68	2,17	3,07	4,34	5,31	6,86	8,11	9,70	17,60	23,50	34,98

Примечания: 1. При скорости ветра > 15 м/с размеры зон заражения принимать таким же, как при скорости ветра 15 м/с.

2. При скорости ветра < 1 м/с размеры зон заражения принимать таким же, как при скорости ветра 1 м/с.

Таблица 3.

Характеристики АХОВ и вспомогательные коэффициенты для определения глубин зон заражения

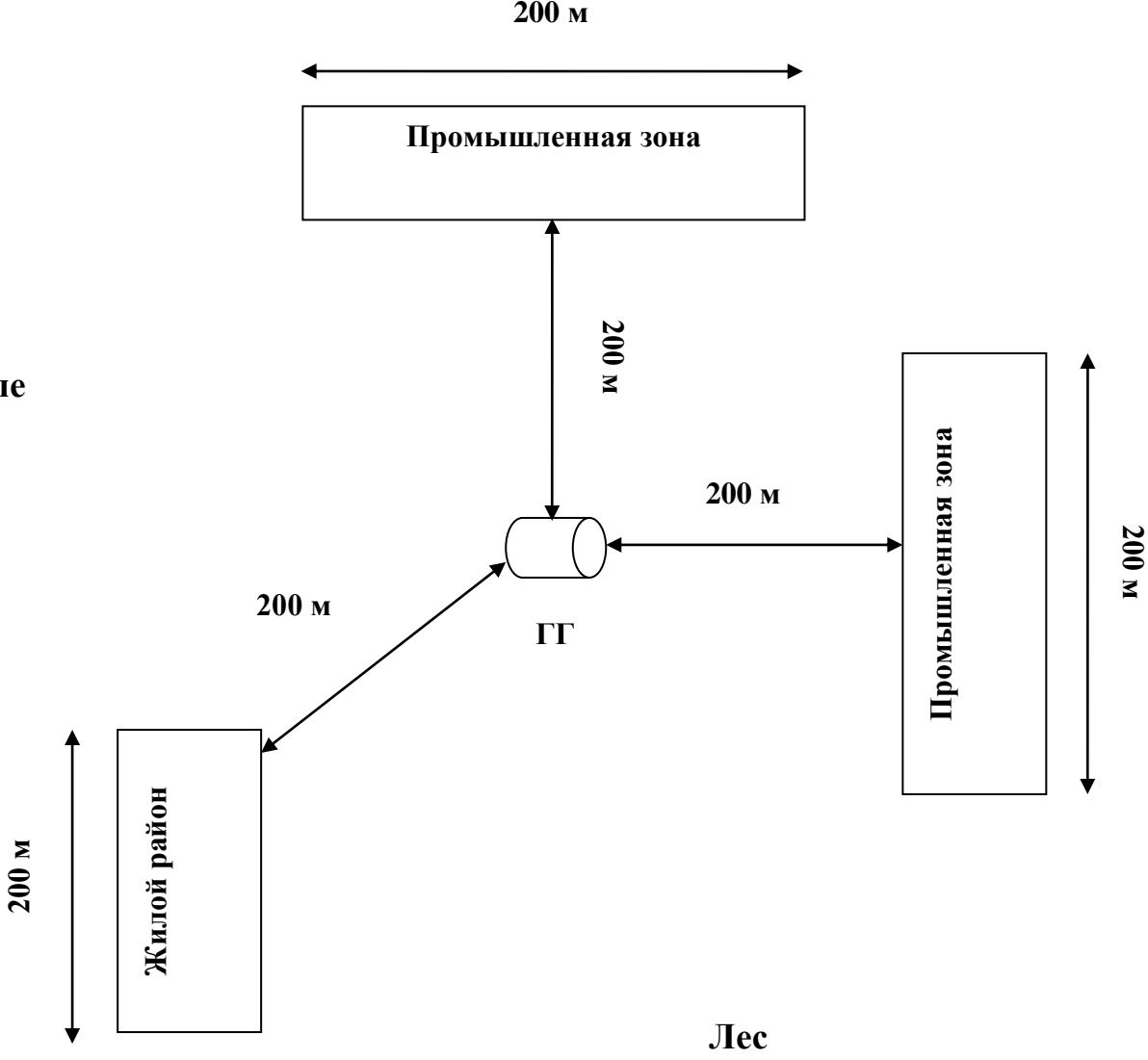
N п/п	Наименование АХОВ	Плотность АХОВ, т/м ³		Температура кипения, °С	Показатели коэффициентов							
		газ	жидкость		K1	K2	K3	K7				
								для -40 °С	для -20 °С	для 0°С	для 20°С	для 40°С
1	Аммиак а) хранение под давлением	0,0008	0,681	-33,4	0,18	0,025	0,04	0/0,9	0,3/1	0,6/1	1/1	1,4/1
	б) изотермическое хранение	-	0,681	-33,4	0,01	0,025	0,04	1/1	1/1	1/1	1/1	1/1
2	Хлор	0,0032	1,56	-34,1	0,18	0,052	1	0/0,9	0,3/1	0,6/1	1/1	1,4/1
3	Водород цианистый	-	0,687	25,7	-	0,026	3,0		-	0,4	1	1,3
4	Водород хлористый	0,0016	1,191	-85,1	0,28	0,037	0,3	0,84/1	0,6/1	0,8/1	1/1	1,2/1
5	Соляная кислота (концентр.)	-	1,198	-	-	0,021	0,3		0,1	0,3	1	1,6
6	Окислы азота	-	1,491	21,0	-	0,04	0,4		-	0,4	1	1
7	Сернистый ангидрид	0,0029	1,462	-10,1	0,11	0,049	0,33		-	0,3/1	1/1	1,7/1
8	Фосген	0,0035	1,432	8,2	0,05	0,061	1,0		-/0,3	-/0,7	1/1	2,7/1
9	Фтор	0,0017	1,512		0,95	0,038	3,0	0,7/1	0,8/1	0,9/1	1/1	1,4/1

С



Ю

Поле



Практическая работа № 4.
ИССЛЕДОВАНИЕ ШУМА В ЖИЛОЙ ЗОНЕ И ОЦЕНКА
ЭФФЕКТИВНОСТИ ШУМОЗАЩИТЫ

Цель работы:

1. Исследование шума в жилой зоне.
2. Определение эффективности шумозащиты жилых и учебных помещений.
3. Построить графики изменения уровней звука за пределами здания и внутри здания. На графиках нанести линии нормативного уровня звука.

Общие положения

Шум оказывает вредное влияние на людей не только на рабочих местах, но и в жилых зонах селитебных территорий, в квартирах, особенно вблизи шумных предприятий, электростанций, а также на улицах с большим количеством транспорта, вблизи линий железных дорог и аэропортов.

Ощущения человека, возникающие при раздражениях от шума, пропорциональны логарифмическому количеству энергии. Для количественной оценки этого потока энергии введен уровень интенсивности звука в децибелах (Дб)

$$L_I = 10 \cdot \lg \frac{I}{I_0},$$

где I_0 – интенсивность звука, соответствующая порогу слышимости ($I_0 = 10^{-12}$ Вт/м²) на частоте 1000 Гц; I – измеряемая интенсивность.

Другой оценкой звука служит величина уровня звукового давления (Дб)

$$L_p = 20 \cdot \lg \frac{P}{P_0},$$

где P_0 – пороговое звуковое давление, выбранное таким же образом, чтобы при нормальных атмосферных условиях уровни звукового давления были равны уровням интенсивности, т.е. $P_0 = 2 \cdot 10^{-5}$ Па на частоте 1000 Гц; P – измеряемое звуковое давление, Па/час.

Для измерения уровня звукового давления используются шумомеры. В них постоянный уровень звука L_a измеряется при включении коррекции дБА. Если

параметры звука колеблются во времени, то вместо постоянного уровня звука L_a используется эквивалентный уровень звука $L_{a,экв}$ (дБА), который измеряется по шкале “А” шумомера.

Постоянные шумы – это такие шумы, уровень звука которых изменяется во времени не более чем на 5 дБА при измерениях на временной характеристике "медленно" шумомера.

Непостоянными шумами принято называть шумы, уровень звука которых за 8-ми часовой рабочий день изменяется во времени более чем на 5 дБА при измерениях по временной характеристике "медленно" шумомера.

Допустимые уровни шума в помещениях жилых и общественных зданий и на территории жилой застройки устанавливаются санитарными нормами СН 3077–84.

Соответствие шумового режима нормативным уровням звука на защищаемых от шума объектах дБА оценивается по формуле:

$$\gamma = L_{a,экв.доп.} - L_{a,экв.} + A_1 + A_2 + A_3 + A_4,$$

где γ – эффективность шумозащиты; $L_{a,экв.доп.}$ – допустимый уровень звука на защищаемом объекте, дБА; $L_{a,экв.}$ – расчетный уровень шума на стандартном расстоянии (7.5 м), дБА; A_1 – снижение шума в воздушном приземном пространстве от $L_{a,экв.}$ как функции расстояния и типа поверхности земли, A_1 , A_2 , A_3 – дополнительное снижение шума соответственно при наличии на пути распространения шума экранирующих барьеров, за защитными полосами зеленых насаждений, за счет звукоизоляции оконных проемов, дБА.

Положительное значение γ характеризует обеспеченность нормативного уровня звука в исследуемой точке, а отрицательное – необходимость снижения уровня звука, достигаемого снижением шума на источнике ($L_{a,экв.}$) или повышением шумозащитных качеств среды.

Точки расчета необходимо располагать на кратчайшем расстоянии от источника звука, в наиболее характерных местах для зданий – в 2 м от наружных стен на высоте 1,5 м от пола первого и последнего этажей, для помещений – в 2 м от окна на высоте 1,5 м от поверхности пола.

Таблица 1

Исследование шумовых характеристик экспериментальных данных источников шума

Время постоянного шума τ_i , с	Уровень звука в течение τ_i , L_j , дБА. ж/д а/т стр	Нормативный уровень звука $L_{a,экр.доп}$, дБА	Расчётный уровень звука $L_{a,экр}$, дБА	Разность уровней γ , дБа
	88 80 75			
	84 72 73			
	90 75 76			
	85 78 72			
4	87 74 70	55		
	89 76 73			
	85 80 77			
	88 78 75			
	83 76 74			
	89 77 72			

Таблица 2

Исследование эффективности шумозащиты

Время постоянного шума τ_i , с	Уровень звука в течение τ_i , L_j , дБА. ж/д а/т стр	Расчётный уровень звука $L_{a3,экр}$, дБА	Нормативный уровень звука $L_{a3,экр.доп}$, дБА	Эффективности шумозащиты $\gamma = L_{a3,экр.доп} - L_{a3,экр}$, дБа
	65 55 49			
	66 57 45			
	63 54 46			
	60 52 47			
4	62 53 44		45	
	65 57 45			
	67 54 48			
	65 55 46			
	62 56 45			
	66 52 49			

Вычислить уровень звука по формуле:

$$L_{a,экр} = 10 \cdot \lg \left(\frac{1}{T} \cdot \sum \tau_i \cdot 10^{0,1 \cdot L_j} \right),$$

Вывод:

Практическая работа № 5. СЕРДЕЧНО-ЛЕГОЧНАЯ РЕАНИМАЦИЯ.

1. ЦЕЛЬ РАБОТЫ:

Овладеть приемами сердечно-легочной реанимации.

2. НАЗНАЧЕНИЕ.

Тренажер сердечно-лёгочной и мозговой реанимации «Максим III-01» («Максим-III») предназначен для обучения и отработки навыков оказания первой помощи (экстренной доврачебной помощи), с использованием пульта контроля-управления и обучающей интерактивной анимационной компьютерной программы (ИАКП) «Максим». ИАКП «Максим» позволяет проводить индивидуальное и групповое обучение приемам СЛР, сохранять результаты в памяти компьютера и распечатывать их.

3. ТЕОРЕТИЧЕСКАЯ ЧАСТЬ

Проведение сердечно-легочной реанимации

В экстренных ситуациях первую медицинскую помощь нужно оказывать очень быстро и правильно. Лишь тогда есть шансы на возвращение человека к жизни.

Сердечно-легочная реанимация — это комплекс мероприятий, направленных на возвращение человека к жизни в случае остановки кровообращения или дыхания.

Вообще все мероприятия можно разделить на две большие группы — **базовая и специализированная** сердечно-легочная реанимация (СЛР).

Специализированная, что видно уже из названия, проводится в специализированных палатах, требует соответствующего оборудования и медикаментов, а также образования. Здесь мы рассмотрим только вопросы базовой реанимации.

Показания к проведению СЛР: отсутствие сознания, дыхания, пульса на сонных артериях, преагональное, агональное состояния, клиническая смерть.

Если сердцебиение выслушивается, пульс и дыхание сохранены и даже вполне ритмичны — реанимационные мероприятия не требуются.

Базовая сердечно-легочная реанимация включает в себя три этапа (ABC):

- обеспечение проходимости дыхательных путей (A — Airway);
- проведение искусственного дыхания (B — Breathing);
- проведение непрямого массажа сердца (C — Circulation).

На практике существует универсальный алгоритм действий при внезапной смерти взрослых, который включает последовательно все эти этапы.

Оценка наличия сознания у пострадавшего

Для начала необходимо оценить наличие травмы, особенно головы или шеи — при подозрении на наличие травмы перемещать пострадавшего возможно только в случае абсолютной необходимости. После этого можно похлопать или легко встряхнуть его за плечи, при этом громко задавая вопрос типа: — С вами все в порядке?

Обеспечение проводимости дыхательных путей, оценка самостоятельного дыхания

Первое — пострадавшего нужно ровно уложить на спину на твердую плоскую поверхность. При этом поворачивать его нужно «как единое целое», не допуская перемещения частей тела относительно друг друга или их вращения.

Второе — освободить рот от жидкого содержимого (указательным и средним пальцами, обернутыми в кусок ткани) и твердых инородных тел (согнутым указательным пальцем). Затем обеспечить проходимость верхних дыхательных путей — запрокинув голову и подняв подбородок или выдвинув вперед нижнюю челюсть. Если есть подозрение на травму головы или шеи, выполняется только выдвигание нижней челюсти вперед.

Третье — приложить ухо ко рту и носу пострадавшего и оценить движения грудной клетки при вдохе и выдохе, наличие шума выдыхаемого воздуха и ощущение от движения воздуха (оценка должна занимать не более 10 секунд).

Четвертое — если после обеспечения проходимости дыхательных путей восстанавливается дыхание и есть признаки кровообращения, пострадавшего нужно повернуть на бок и положить голову таким образом, чтобы жидкость могла свободно вытекать изо рта.

Если дыхание отсутствует, следует начать следующий этап — проведение искусственного дыхания

При отсутствии специального оборудования (например, мешка Амбу) наиболее эффективным является дыхание «рот в рот», которое проводят сразу после обеспечения проходимости дыхательных путей.

Главный недостаток этого метода заключается в наличии психологического барьера — тяжело заставить себя дышать в рот или в нос другому, порой чужому и незнакомому человеку, особенно если предварительно у того возникла рвота.

Левой рукой придерживая голову пострадавшего в запрокинутом положении, одновременно прикрывают пальцами носовые ходы, для обеспечения герметичности. Далее нужно сделать глубокий вдох, обхватив губами рот пострадавшего, и произвести вдвухание. Рот предварительно с гигиенической целью накрыть любой чистой материей.

Данную процедуру следует повторять с частотой 10-12 дыхательных циклов в минуту (один раз каждые 5-6 секунд). Пассивный выдох должен быть

полным (время не имеет значения), очередное вдувание воздуха можно делать, когда опустилась грудная клетка.

Основным критерием эффективности искусственного дыхания являются движения грудной клетки при вдохе и выдохе, шум выдыхаемого воздуха и ощущение его движения. Если этого не наблюдается, следует повторно очистить дыхательные пути, а также убедиться в отсутствии обструкции (например, инородным телом) на уровне гортани.

При появлении признаков самостоятельного дыхания у пострадавшего искусственную вентиляцию легких сразу не прекращают, ее продолжают до тех пор, пока число самостоятельных вдохов не будет соответствовать 12-15 в минуту. При этом по возможности синхронизируют ритм вдохов с восстанавливающимся дыханием у пострадавшего.

Оценка кровообращения

Проводится параллельно искусственному дыханию — нужно определить пульсацию на сонной или бедренной артериях. Проще и лучше на сонной — легкое прижатие двумя или тремя пальцами в ямке между боковой поверхностью гортани и мышечным валиком на боковой поверхности шеи.

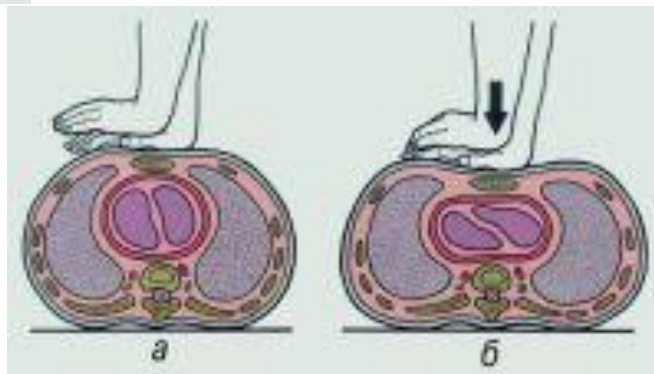
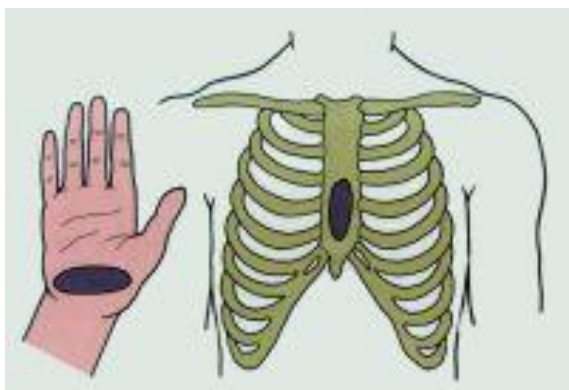
Непрофессиональным спасателям, кроме того, рекомендуется дополнительно руководствоваться косвенными признаками — дыханием, кашлем, движениями пострадавшего в ответ на искусственное дыхание (оценка должна занимать не более 10-15 секунд).

Убедившись в отсутствии у пациента сердечной деятельности, необходимо приступить к проведению непрямого (закрытого) массажа сердца

Руки спасателя располагаются на груди пострадавшего на 2-3 см выше мечевидного отростка — часть грудины, расположенная ниже места прикрепления к ней хрящей X ребер. Кисти рук кладут одна на другую («в замок») в нижней трети грудины.

Перед началом компрессий грудной клетки следует провести 2-3 интенсивных вдувания воздуха в легкие пострадавшего и нанести удар кулаком в область проекции сердца (прекардиальный удар). Этого иногда бывает достаточно, чтобы сердце вновь «заработало», при этом «лупить со всей силы» по груди не нужно и опасно, этим вы вполне можете сломать человеку ребра. После этого начинают компрессионные сжатия грудной клетки в передне-заднем направлении на 2,5-5 см с частотой 80-100 раз в минуту.





Усилия прилагаются строго вертикально на нижнюю треть грудины при помощи скрещенных запястий распрямленных в локтях рук, не касаясь пальцами грудной клетки. Сжатие и прекращение сдавления должны занимать равное время, при прекращении сдавления руки от грудной клетки не отрываются.

Одновременное проведение искусственного дыхания и закрытого массажа сердца

Если при первом осмотре самостоятельное дыхание отсутствует, сначала производятся два вдоха, одновременно оценивается их эффективность.

Затем, если реанимацию проводит один человек, 15 сжатий грудной клетки нужно чередовать с двумя вдохами, если двое — 5 сжатий грудной клетки чередовать с одним вдохом, прекращая непрямой массаж сердца на 1-2 секунды при вдувании воздуха в легкие.

Дыхание «рот в рот» представляет опасность для спасателя и может вызвать его инфицирование. Считается, что непрямой массаж сердца можно проводить и без искусственной вентиляции легких — если нет специальных приспособлений для проведения искусственного дыхания: мешка Амбу, аппарата ИВЛ и т.д. Однако такая методика менее эффективна, и если есть возможность, все же следует остановиться на искусственном дыхании.

Контроль состояния пострадавшего в ходе проведения реанимации

После каждых 4 циклов искусственного дыхания и сжатия грудной клетки, нужно проверять пульс на сонной артерии (в течение 3-5 секунд). Если пульс

появился, непрямой массаж сердца следует прекратить и оценить самостоятельное дыхание.

Если оно отсутствует, нужно продолжать искусственное дыхание при одновременном определении пульсации на сонной артерии после каждых 10 вдуваний воздуха в легкие.

При восстановлении самостоятельного дыхания и отсутствии сознания необходимо поддерживать проходимость верхних дыхательных путей и тщательно контролировать наличие дыхания и пульсации на сонной артерии до приезда реанимационной бригады.

Необратимые изменения в головном мозге возникают спустя 3-4 минуты с момента остановки кровообращения, именно поэтому ранняя помощь и начало реанимационных мероприятий имеет огромное значение. Отказ от применения реанимационных мероприятий или их прекращение допустимы только при констатации биологической смерти или признании этих мер абсолютно бесперспективными.

Параллельно с реанимационными действиями (не прерывая их) нужно вызвать бригаду скорой помощи и проводить диагностику состояния пострадавшего.

4. ОПИСАНИЕ РЕЖИМОВ РАБОТЫ ТРЕНАЖЁРА

Тренажер работает в учебном и тестовом режимах. Учебный режим позволяет отрабатывать навыки отдельных реанимационных действий. Тестовый режим предназначен для проверки правильности выполнения комплекса реанимационных действий в одном из четырех соотношений искусственной вентиляции легких (ИВЛ) и непрямого массажа сердца (НМС):

Режим реанимации одним спасателем 2(ИВЛ) : 15(НМС).

Режим реанимации двумя спасателем 1(ИВЛ) : 5(НМС).

Режимы, рекомендованные Европейским советом по реанимации (ERC):

Режим реанимации 2(ИВЛ) : 30(НМС).

Режим реанимации 30 (НМС) : 2(ИВЛ).

5. ПОРЯДОК ВЫПОЛНЕНИЯ ЛАБОРАТОРНОЙ РАБОТЫ С ПРОГРАММОЙ «МАКСИМ»

Для запуска программы следует использовать иконку «Максим», созданную при установке программы. После запуска программы открывается её стартовое окно (рис. 1). Для начала работы необходимо нажать кнопку выбранного режима на мониторе компьютера или запустить тестовый режим с пульта.



Рис. 1. Стартовое окно программы.

Учебный режим

Учебный режим используется для отработки отдельных элементов реанимации. Режим сопровождается звуковыми подсказками, текстовыми комментариями и рисунками. Для отключения звукового сопровождения необходимо в левом верхнем углу окна программы выбрать меню **Файл**, а затем – **Звук**. Для включения звука необходимо выполнить те же действия.

Учебный режим состоит из 5 этапов:

1) Проверка состояния пострадавшего

- проверка пульса
- состояние зрачков

2) Подготовка к проведению ИВЛ

- дыхательные пути
- ремень

3) Искусственная вентиляция легких (ИВЛ)

4) Непрямой массаж сердца (НМС)

5) Включение пульса

Для навигации по учебному режиму используются кнопки «Назад» и «Вперед». Каждое из обрабатываемых действий можно повторить, нажав кнопку «Назад». Для перехода к следующему действию необходимо нажать кнопку «Вперед». Для выхода из учебного режима следует нажать кнопку «В начало».

Порядок действий:

1 этап - Проверка состояния пострадавшего

Проверить пульс на сонной артерии и состояние зрачков.

- **проверка пульса** (рис. 2) – «подушечками» пальцев определить пульсацию сонной артерии на передней поверхности шеи;

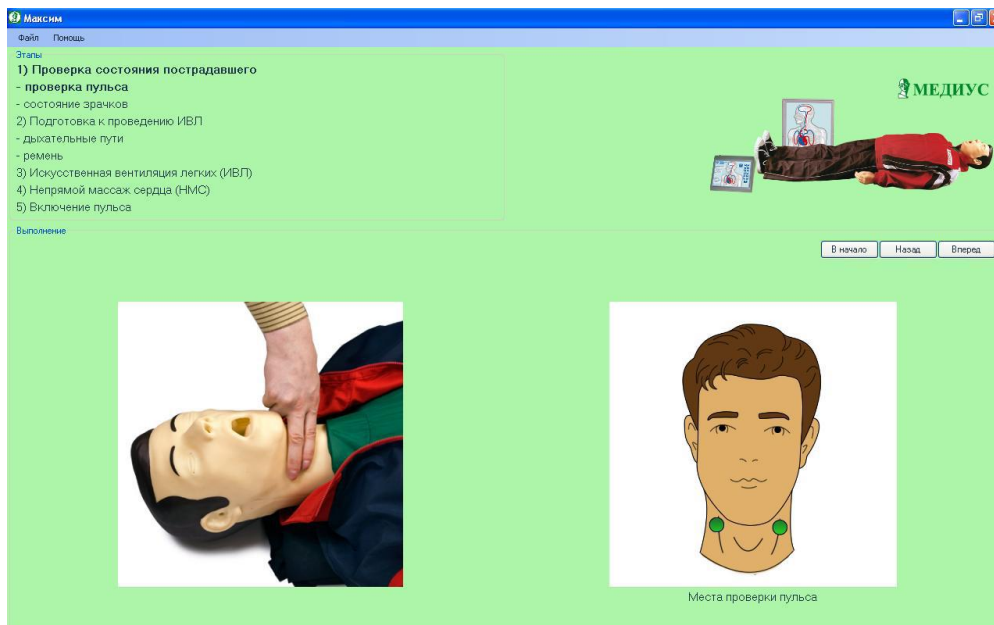


Рис. 2. Этап «Проверка состояния пострадавшего – проверка пульса».
 - **состояние зрачков** (рис. 3) – оттянуть верхнее веко, посмотреть состояние зрачка.

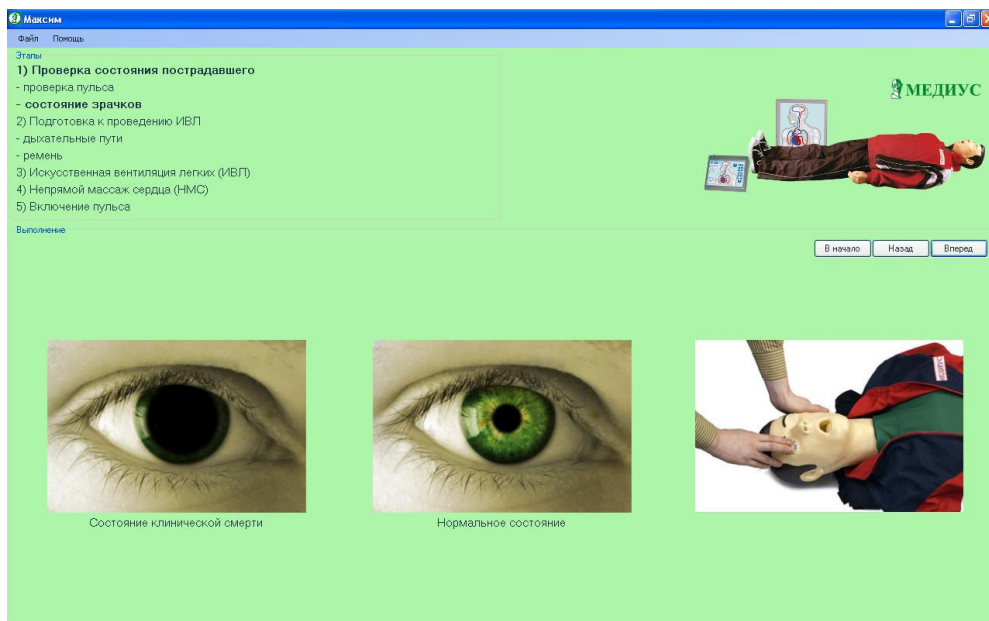


Рис. 3. Этап «Проверка состояния пострадавшего – состояние зрачков»
 Пульс отсутствует, зрачки глаз тренажера расширены – «Пострадавший» находится в состоянии клинической смерти.

2 этап – Подготовка к проведению ИВЛ

- **дыхательные пути** (рис. 4) – запрокинуть голову пострадавшего в положение, обеспечивающее открытие дыхательных путей.

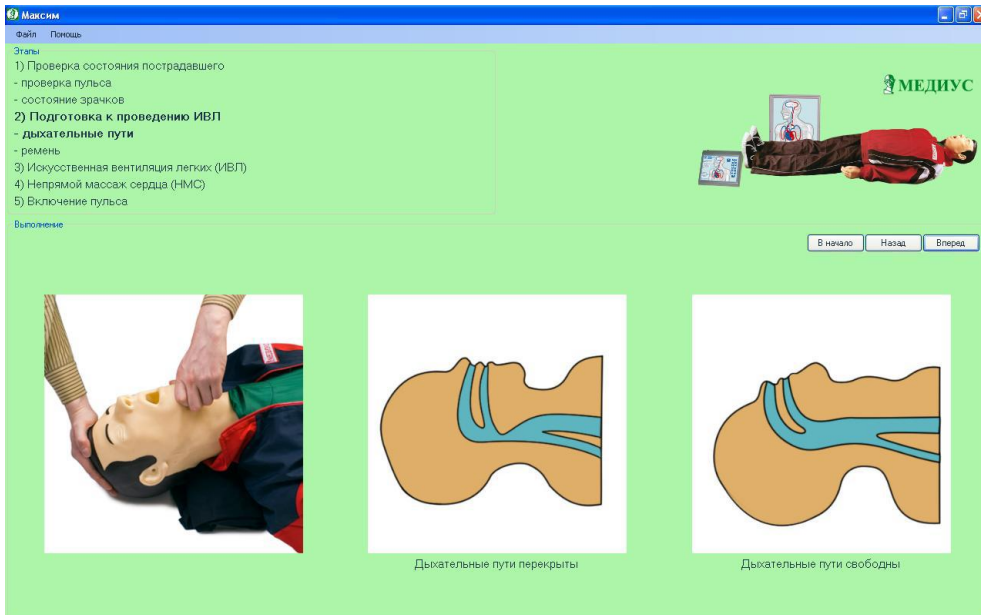


Рис. 4. Этап «Подготовка к проведению ИВЛ – дыхательные пути».

При угле запрокидывания $15^{\circ} \div 20^{\circ}$ на пульте контроля-управления включается зелёный сигнал – «Правильное положение».

- ремень (рис. 5) – расстегнуть поясной ремень.

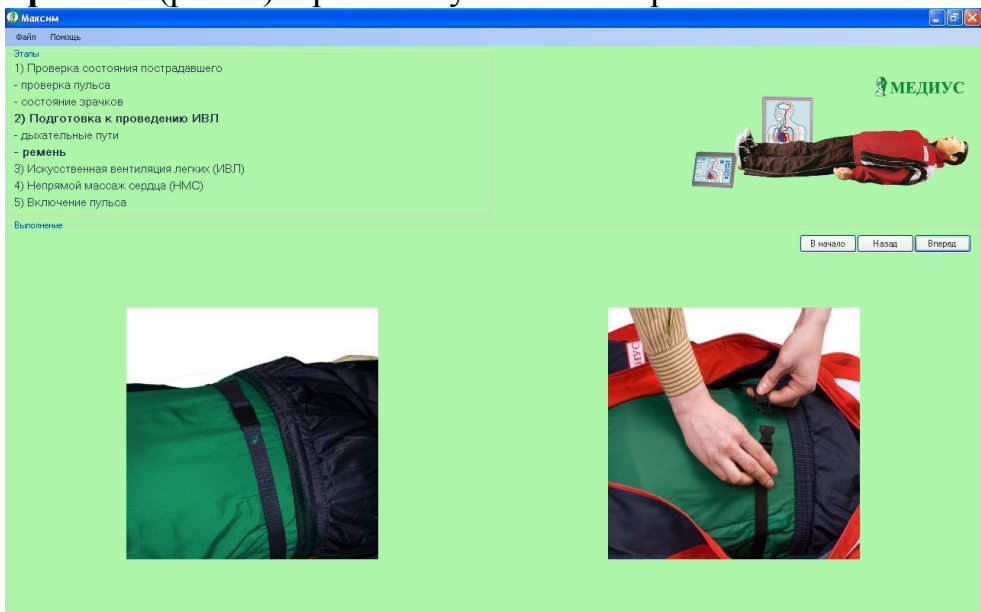


Рис. 5. Этап «Подготовка к проведению ИВЛ – ремень».

На пульте контроля-управления включается зелёный сигнал «Пояс расстегнут».

3 этап - Искусственная вентиляция лёгких (ИВЛ) (рис. 6)

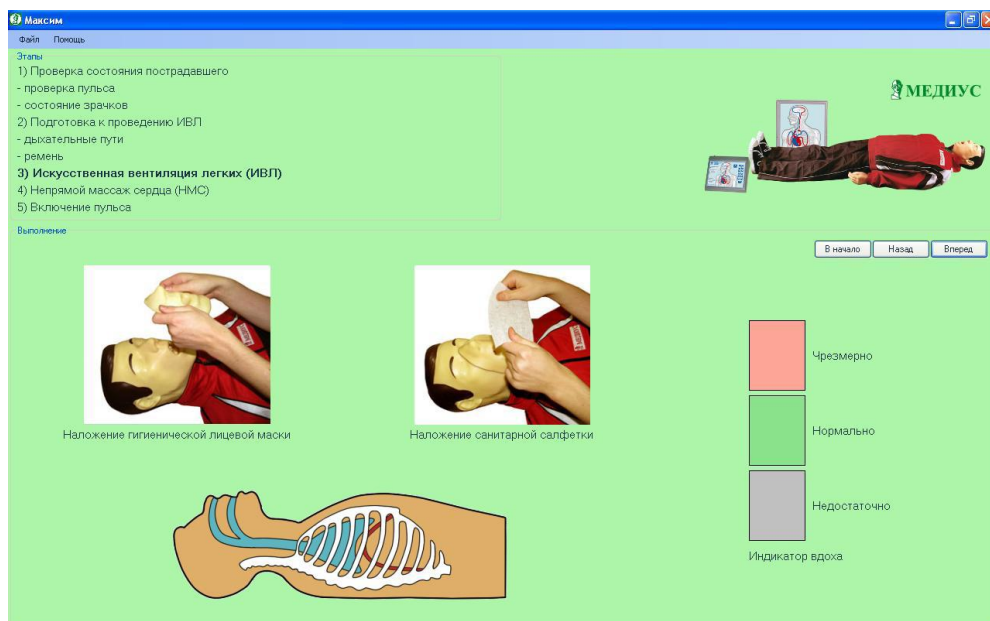


Рис. 6. Этап «Искусственная вентиляция лёгких (ИВЛ)».

Сразу после выполнения действия кратковременно (0.5 сек) изменяет цвет на более насыщенный поле индикатора вдоха «Нормально».

4 этап – Непрямой массаж сердца (НМС) (рис. 7)

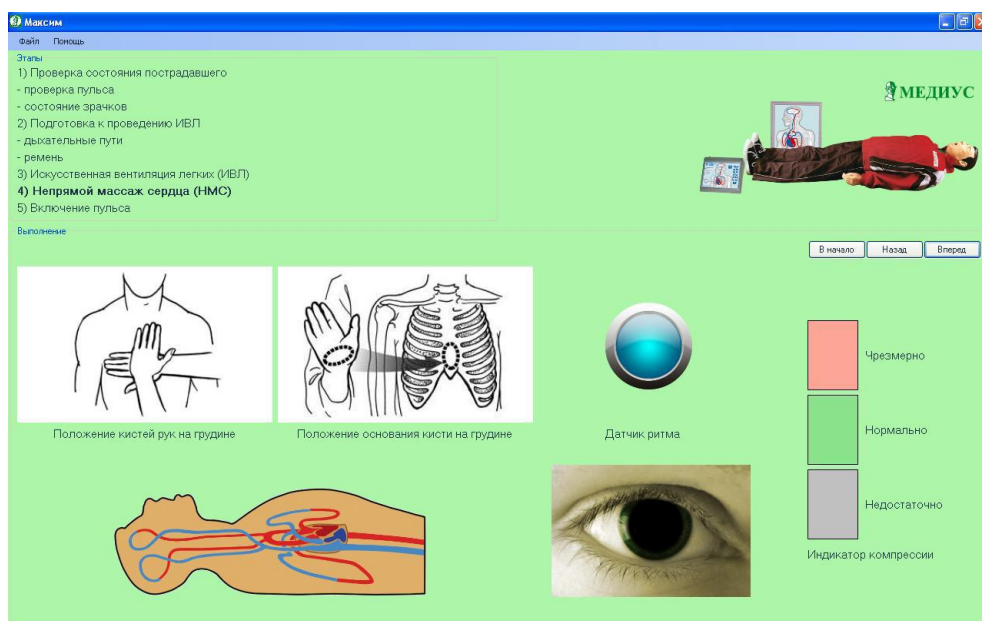


Рис. 7. Этап «Непрямой массаж сердца (НМС)».

На мониторе на шкале «Индикатор компрессии» при правильном выполнении действий кратковременно загорается зелёный сигнал «Нормально». При неправильном положении рук на грудине или смещении рук и нормальной нажатии, включается звуковой сигнал «Неправильное положение рук». В случае чрезмерного нажатия при правильном или неправильном положении рук звучит сигнал «Перелом ребер». Ритм нажатий задается световым сигналом датчика ритма.

5 этап – Включение пульса (рис. 8)

Данный этап наглядно демонстрирует состояние пострадавшего после правильно проведенных реанимационных действий – появление пульса, сужение зрачков.

Включить кнопку «Пульс» на мониторе компьютера или на пульте контроля-управления.

- «подушечками» пальцев определить пульсацию сонной артерии на передней поверхности шеи;
- оттянув верхнее веко, посмотреть состояние зрачка – Нормальное (зрачок сужен).

На мониторе отображается кровообращение, идет ЭКГ, зрачок сужен.

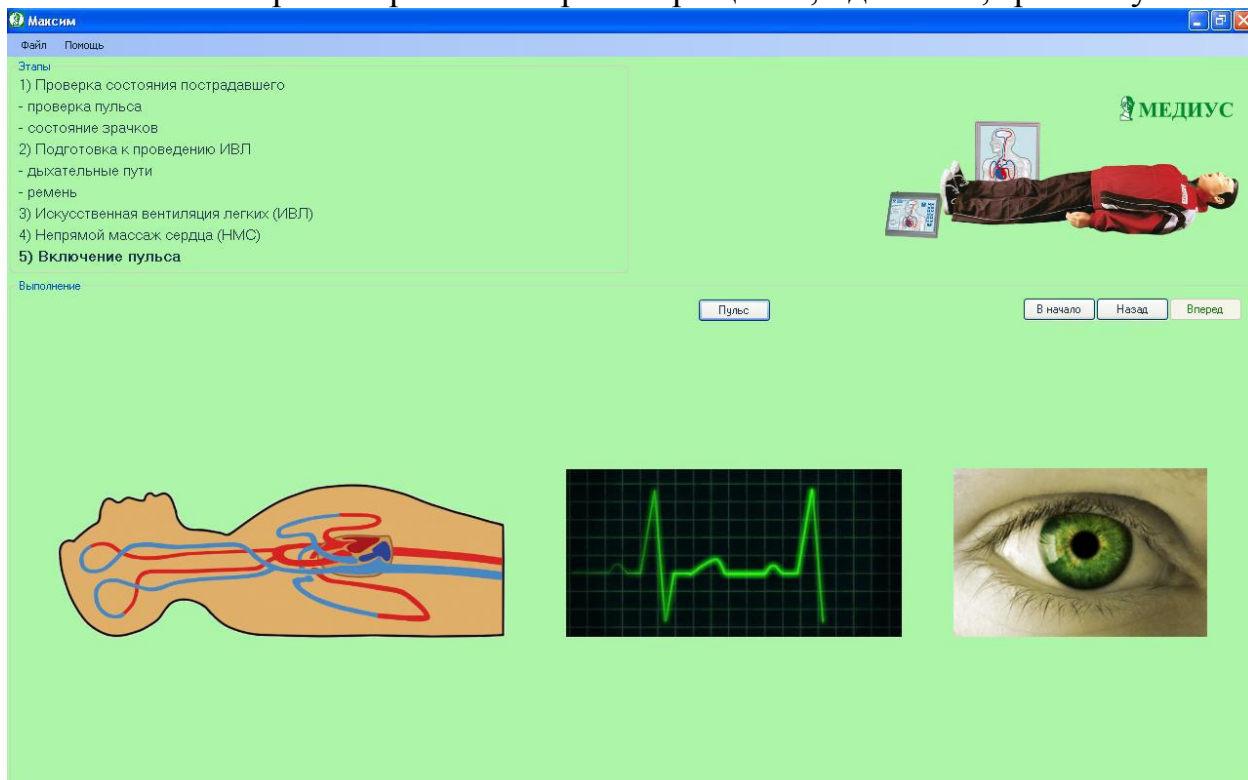


Рис. 8. Этап «Включение пульса».

Выключить кнопку «Пульс» – учебный режим закончен. Для выхода из учебного режима необходимо нажать кнопку «В начало» на мониторе компьютера или кнопку «Сброс» на пульте контроля-управления, при этом включатся зелёный сигнал «Сброс» и звуковой сигнал. На мониторе отобразится стартовая картинка (рис. 1).

Тестовый режим

Для запуска выбранного тестового режима следует нажать соответствующую кнопку в стартовом окне программы (рис. 1) или на пульте контроля-управления.

Тестовый режим проводится в течение одной минуты. Время отсчитывается сразу же после выбора одного из четырех режимов на мониторе или на пульте контроля-управления.

При выполнении теста необходимо строго соблюдать последовательность действий. Кроме того за отведённую минуту следует произвести вполне определённое количество реанимационных действий:

режим «2 : 15» – цикл 2 ИВЛ и 15 НМС повторить 5 раз,

режим «1 : 5» – цикл 1 ИВЛ и 5 НМС повторить 10 раз,

режим «2 : 30» – цикл 2 ИВЛ и 30 НМС повторить 2 раза,

режим «30 : 2» – цикл 30 НМС и 2 ИВЛ повторить 2 раза.

Сразу после запуска тестового режима зрачки глаз тренажёра расширены, пульс отсутствует. При выполнении теста учитываются все реанимационные действия, в том числе и те, которые были совершены с ошибками. При каждом нажатии на грудную клетку наблюдается кратковременное сужение зрачков тренажёра.

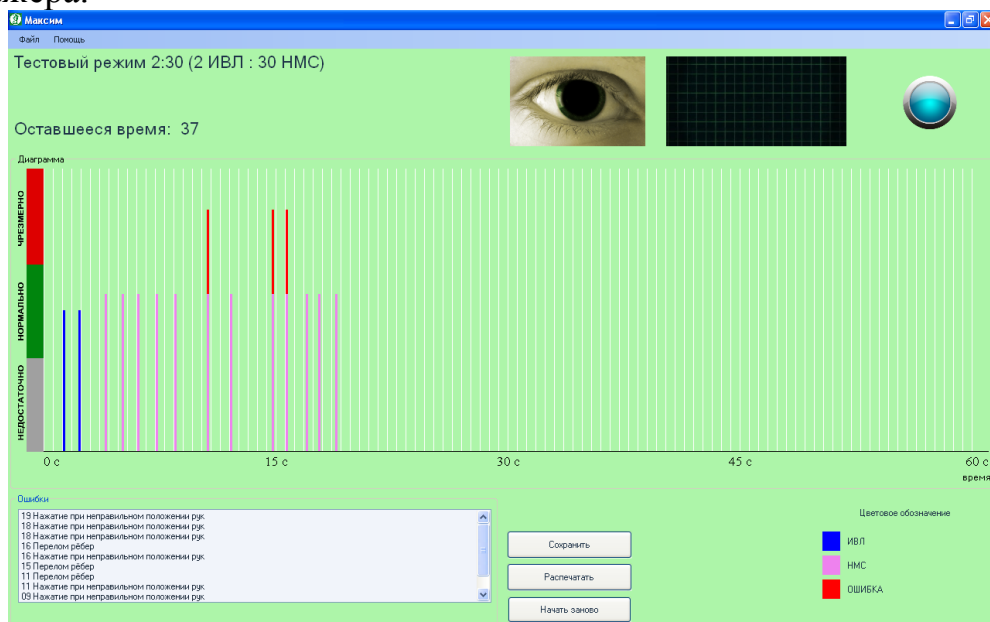


Рис. 9. Вид экрана компьютера в ходе тестового режима.

В ходе теста на монитор компьютера выводится следующая информация (рис. 9):

Наименование выполняемого теста – Тестовый режим 2:30 (2ИВЛ : 30 НМС).

Секундомер – показывает оставшееся время для прохождения теста – 37 сек.

Датчик ритма – цветовой и звуковой сигнал задаёт ритм выполнения НМС, который равен одному нажатию за 0,6 секунды.

Диаграмма – графически отображает выполненные действия за данный промежуток времени. Цветовое обозначение на диаграмме:

белый цвет – временные метки, интервал между метками – 0,6 сек;

синий – искусственная вентиляция легких (ИВЛ);

сиреневый – непрямой массаж сердца (НМС);

красный – ошибки (перелом ребер при выполнении НМС, недостаточный или чрезмерный объем воздуха при выполнении ИВЛ).

Ошибки – фиксируются ошибки, сделанные при прохождении теста, с указанием времени. К ошибкам, при которых тест не прерывается, относятся выполнение НМС при неправильном положении рук, нажатие с усилием выше 252 кгс (перелом ребер), ИВЛ при неправильном положении головы. В остальных случаях тест прерывается.

Любое нарушение последовательности реанимационных действий, а также недостаточное количество произведенных действий приводит к остановке тестового режима и выдаче результата «Тест не пройден», при этом зрачки пострадавшего остаются расширенными, пульс отсутствует. Зрачок глаза на мониторе также расширен, ЭКГ отсутствует.

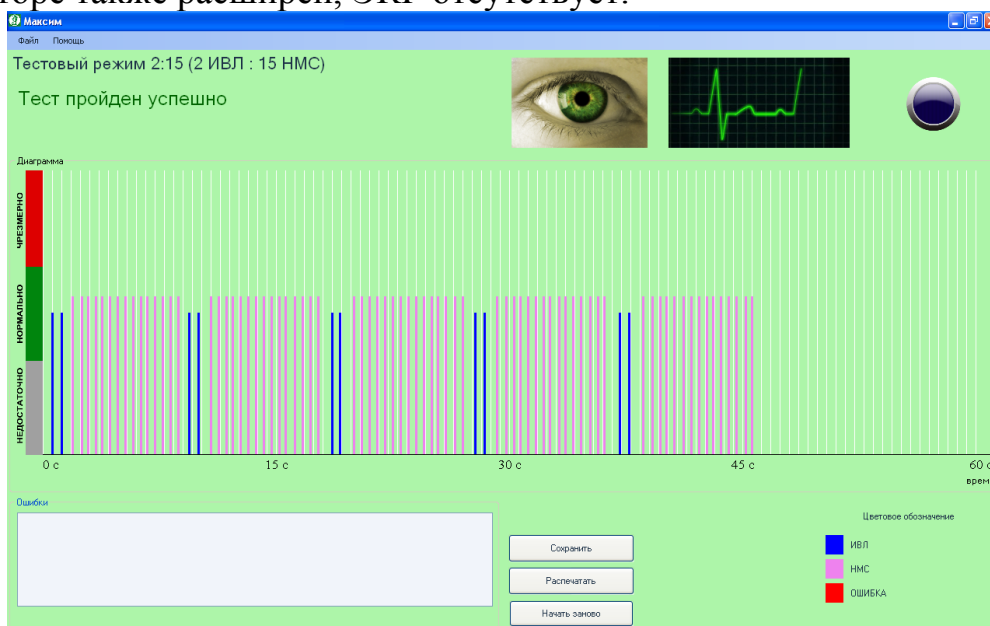


Рис. 10. Результат теста.

При выполнении требуемого количества реанимационных действий в правильной последовательности за интервал времени, не превышающий одну минуту, выдается результат «Тест пройден успешно» (см. рис. 10), при этом зрачки глаз тренажера сужаются, появляется пульс. Зрачок глаза на мониторе также сужен, идет ЭКГ. В поле «Ошибки» выводится список всех ошибок, допущенных в данном тесте.

Результат можно сохранить в формате JPG – для этого необходимо нажать на кнопку «Сохранить» или отправить на печать – для этого необходимо нажать на кнопку «Распечатать».

Для повторного выполнения теста или перехода в учебный режим необходимо нажать кнопку «Начать заново» на мониторе компьютера или кнопку «Сброс» на пульте контроля-управления. На мониторе отобразится стартовое окно программы (рис. 1).

Практическая часть.

1. Каждый студент отрабатывает на тренажере практические навыки оказания первой помощи – реанимационные мероприятия – в режим «2 : 15» – цикл 2 ИВЛ и 15 НМС. Повторить 5 раз.
2. Студенты разбиваются на пары и отрабатывают реанимационные мероприятия в режиме «1 : 5» – один студент выполняет цикл 1 ИВЛ, второй студент выполняет 5 НМС. Повторить 10 раз.
3. В случае успешного выполнения реанимации компьютерная программа автоматически фиксирует, что тест пройден.

Практическая работа № 6. ПРОФИЛАКТИКА ОСЛОЖНЕНИЙ РАН

Цель работы.

- 1.1. Изучить меры по профилактике осложнений ран.
- 1.2. Научиться их применять при оказании первой медицинской помощи.

Краткие теоретические сведения:

Ранения. Бывают: резанные, рубленые, колотые, ушибленные, рваные, укушенные, огнестрельные. Проникающие и непроникающие в полости организма. Касательные, сквозные, слепые.

Признаки ранения: боль, расходящиеся края раны и кровотечение.

Любая рана является первично инфицированной и может вызвать нагноение с такими осложнениями как сепсис, рожистое воспаление, газовая гангрена, столбняк и другие.

Первая медицинская помощь. Любая рана должна быть закрыта с соблюдением асептики и антисептики, т.е. всё, что соприкасается с раной должно быть стерильным.

Лечение ссадин, уколов, мелких порезов заключается в смазывании поражённого места клеем БФ-б, обладающим дезинфицирующим свойством или загрязнённую кожу очищают кусочками марли, смоченной одеколоном, спиртом, бензином, 5% раствором йода, 2% раствором бриллиантовой зелени. Рану, по возможности, промывают 3% раствором фурацилина 1 : 5000 и накладывают стерильную повязку.

2.2. Перечень используемого оборудования.

2.2.1. Описание работы, плакат «Первая помощь при ранениях», бинты, косынки, антисептические средства.

3. Задание.

- 3.1. Сымитировать применение мер по профилактике ран.
- 3.2. Заполнить таблицу по применению асептических средств по обработке ран. Записать используемые растворы.

Раневая поверхность	Края раны

4.1. Выполнить перевязку раны.

4.2. Заполнить таблицу.

Отчёт должен содержать:

5.1. Название работы.

5.2. Цель работы.

5.3. Перечень используемого оборудования.

5.4. Задание.

Контрольные вопросы.

1.Какие осложнения ран бывают?

2.Какие меры по профилактике ран вы знаете?

3.Перечислить антисептические средства.

Практическая работа № 7. ПРАВИЛА НАЛОЖЕНИЯ СТЕРИЛЬНЫХ ПОВЯЗОК

Цель работы

- 1.1. Освоить правила наложения стерильных повязок.
- 1.2. Научиться накладывать стерильные повязки при различных видах ранений.

Правила, которые необходимо соблюдать при наложении повязок:

- безболезненно обнажить рану, не заноса дополнительной грязи;
- нельзя касаться поверхности раны (ожоговой поверхности) руками, чтобы не занести дополнительно микробы;
- находящиеся в ране куски дерева, одежды, земли и т.п. можно вынимать, если они находятся на поверхности раны;
- повязку следует чисто вымытыми руками, по возможности протереть их одеколоном, спиртом;
- перевязочный материал должен быть стерильный. В случае отсутствия стерильного материала можно использовать чисто выстиранные куски ткани, предварительно проглаженные горячим утюгом;
- перед наложением повязки кожу вокруг раны протереть бензином, одеколоном, спиртом, затем обработать йодом;
- при возможности обработать рану раствором фурациллина 1:5000, 3% раствором перекиси водорода;
- закрыть рану стерильной повязкой, салфеткой;
- закрепить повязку бинтом или косынкой.

Порядок наложения (закрепления) повязок:

- не вызывая лишней боли – поддерживать повреждённую часть тела;
- бинт держат в правой руке, скаткой вверх;
- первый тур бинта должен быть закрепляющим;
- бинт раскрывают слева направо, прикрывая наполовину предыдущий тур;
- бинтуют от периферии к центру;
- кончик пальцев не бинтуют, для контроля за кровообращением;
- бинтуют не очень туго, но достаточно плотно.

2.2.Перечень используемого оборудования.

2.2.1.Раздаточные таблицы «Виды повязок», «Виды ранений».

Задание.

1.Наложить бинтовые, косыночные повязки на палец, кисть, на локтевой сустав, череп, грудную клетку.

Отчёт должен содержать:

- 1.Название работы.
- 2.Цель работы.
- 3.Перечень используемого оборудования.
- 4.Задание.
- 5.Ответы на контрольные вопросы.

Контрольные вопросы:

- 1.В чём заключается первая помощь при ранениях?
- 2.В чём состоят особенности оказания первой помощи при глубоких ранениях?
- 4.Чем определяется выбор повязки?

Практическая работа № 8. ИЗГОТОВЛЕНИЕ ВАТНО-МАРЛЕВЫХ ПОВЯЗОК

1. Цель работы.

1.1. Знать основные приёмы по использованию ватно-марлевой повязки.

1.2. Научиться делать ватно-марлевые повязки.

2.1. Краткие теоретические сведения.

Простейшие средства защиты органов дыхания. Когда нет ни противогаза, ни респиратора, можно воспользоваться простейшими средствами защиты - противопыльной тканевой маской (ПТМ), ватно-марлевой повязкой. Они надёжно защищают органы дыхания человека (а ПТМ – кожу лица и глаза) от радиоактивной пыли, вредных аэрозолей, бактериальных средств.

Ватно-марлевая повязка изготавливается так:

- берут кусок марли 100*50 см;
- в средней части куска на площади 30*20 см кладут ровный слой ваты толщиной примерно 2см;
- свободные от ваты концы марли (около 30-35 см) с обеих сторон разрезают посередине ножницами, образуя две пары завязок;
- завязки закрепляются стежками ниток (обшивают).

Если есть марля, но нет ваты, можно изготовить марлевую повязку. Для этого вместо ваты на середину куска укладывают 5-6 слоев марли. Ватно-марлевую (марлевую) повязку при использовании накладывают на лицо так, чтобы нижний край её закрывал низ подбородка, а верхний доходил до глазных впадин, при этом должны хорошо закрываться рот и нос.

Разрезанные концы повязки завязываются: нижние – на темени, верхние – на затылке. Для защиты глаз используют противопыльные очки различного устройства. Очки можно сделать и самим.

Для того чтобы защита от АХОВ была надёжнее, например если надвигается облако хлора, рекомендуется смочить повязку 2% - ным раствором пищевой соды, а для защиты от аммиака – 5% - ным раствором лимонной (уксусной) кислоты.

ПОМНИТЕ! Ватно-марлевая повязка и противопыльная тканевая маска

не защищает от многих АХОВ.

Долго пользоваться ватно-марлевыми повязками не рекомендуется.

2.2.Перечень используемого оборудования:

2.2.1.Вата

2.2.2.Марля

2.2.3.Ножницы

.Задание

3.1.Заполнить таблицу.

АХОВ	Средства для смачивания ватно-марлевой повязки
Хлор	
Аммиак	

3.2. Изготовить ватно-марлевую повязку.

4.1.Заполнение таблицы.

4.2.Изготовить ВМП.

Отчёт должен содержать

5.1.Название работы.

5.2.Цель работы.

5.3.Перечень используемого оборудования.

5.4.Задание.

Контрольные вопросы.

1.Для чего используется ватно-марлевая повязка?

2.При каких чрезвычайных ситуациях применяется повязка?

3.Перечислить средства защиты дыхания.

Практическая работа № 9.
ПРАВИЛА ОКАЗАНИЯ ПЕРВОЙ ПОМОЩИ ПРИ ОЖОГАХ,
ЗАМЕРЗАНИИ И ОБМОРОЖЕНИИ

Цель работы.

1.1. Знать правила и приемы оказания первой медицинской помощи при ожогах, замерзании и обморожении.

1.2. Уметь оказывать первую медицинскую помощь при ожогах, замерзании и обморожении.

Краткие теоретические сведения:

Первая медицинская помощь при ожогах. Они возникают вследствие попадания на тело горячей жидкости, пламени или соприкосновения кожи с раскаленными предметами, а также зажигательных средств (напалм, белый фосфор и др.), едких химических веществ (кислоты, щелочи), светового излучения.

В зависимости от температуры и длительности ее воздействия на кожу образуются ожоги разной степени. Ожоги первой степени – это повреждение рогового слоя клеток кожи, которые проявляются покраснением обожженных участков кожи, незначительным отеком и жгучими болями, довольно быстро проходящими.

При ожогах второй степени – полностью повреждается роговой слой кожи. Обожженная кожа – интенсивно красного цвета, появляются пузыри, наполненные прозрачной жидкостью, ощущаются резкая боль.

Ожоги третьей степени образуются при повреждении более глубоких слоев кожи. На коже помимо пузырей образуются корочки-струпья. Обугливание кожи, подкожной клетчатки и подлежащих тканей вплоть до костей типично для ожогов четвертой степени.

Течение и тяжесть ожогов, а также время выздоровления зависят от происхождения ожога и его степени, площади обожженной поверхности, особенностей оказания первой помощи пострадавшему и многих других обстоятельств. Наиболее тяжело протекают ожоги, вызванные пламенем, т.к. температура пламени на несколько порядков выше температуры кипения жидкостей.

Необходимо быстро удалить пострадавшего из зоны огня. Если на человеке загорелась одежда, нужно без промедления снять ее или набросить одеяло, пальто, мешок, шинель, тем самым, прекратив к огню доступ воздуха.

После того как с пострадавшего сбито пламя, на ожоговые раны следует наложить стерильные марлевые или просто чистые повязки из подручного материала. При этом не следует отрывать от обожженной поверхности прилипшую одежду, лучше ее обрезать ножницами. Пострадавшего с обширными ожогами следует завернуть в чистую свежевыглаженную простыню.

Возникшие пузыри ни в коем случае нельзя прокалывать. Повязки должны быть сухими, ожоговую поверхность не следует смазывать различными жирами, яичным белком. Этим можно нанести человеку еще больший вред, т.к. повязки с какими-либо жирами, мазями, маслами, красящими веществами только загрязняют ожоговую поверхность, способствуют развитию нагноения раны. Красящие дезинфицирующие вещества «затемняют» рану, поэтому в случае их применения врачом в больнице трудно определить степень ожога и начать правильное лечение.

В последние годы, в связи с постоянным и широким использованием химических веществ в промышленности, сельском хозяйстве и в быту, участились случаи ожогов химическими веществами. Химические ожоги возникают в результате воздействия на кожу и слизистые оболочки концентрированных неорганических и органических кислот, щелочей, фосфора.

Некоторые химические соединения на воздухе, при соприкосновении с влагой или другими химическими веществами легко воспламеняются или взрываются, вызывают термохимические ожоги. Чистый фосфор самовоспламеняется на воздухе, легко прилипает к коже и вызывает также термохимические ожоги. Одежду, пропитанную химическим соединением, необходимо снять, разрезать прямо на месте происшествия самим пострадавшим или его окружающими. Попавшие на кожу химические вещества следует смыть большим количеством воды из-под водопроводного крана до исчезновения специфического запаха вещества, тем самым, предотвращая его воздействие на ткани организма. На поврежденные участки кожи накладывается повязка с нейтрализующим или

обеззараживающим средством или чистая и сухая повязка. Мазевые (вазелиновые, жировые, масляные) повязки только ускоряют проникновение в организм через кожу многих жирорастворимых химических веществ (например, фосфора). После наложения повязки нужно попытаться устранить или уменьшить боли, для чего дать пострадавшему внутрь обезболивающее средство.

Как правило, ожоги кислотами обычно глубокие. На месте ожога образуется сухой струп. При попадании кислоты на кожу следует обильно промыть пораженные участки под струей воды, затем обмыть их 2 % раствором пищевой соды, мыльной водой, чтобы нейтрализовать кислоту; и наложить сухую повязку. При поражении кожи фосфором и его соединениями кожа обрабатывается 5% раствором сульфата меди и далее 5-10 % раствором пищевой соды.

Оказание первой помощи при ожогах щелочами такое же, как и при ожогах кислотой, с той лишь разницей, что щелочи нейтрализуют 2 % раствором борной кислоты, растворами лимонной кислоты, столового уксуса.

Первая медицинская помощь при обморожениях.

Обморожения – это повреждение тканей в результате воздействия низких температур (воздуха, при соприкосновении с холодным металлом на морозе, жидким или сжатым воздухом или сухой углекислотой). Но необязательно обморожение может наступить только на морозе. Известны случаи, когда отморожение наступало при температуре 0° С при повышенной влажности и сильном ветре, особенно если на человеке мокрая одежда и обувь. Предрасполагают к отморожению также общее ослабление организма вследствие перенапряжения, утомления, голода и алкогольного опьянения.

Различают 4 степени обморожения:

Чаще всего подвергаются отморожению пальцы ног и рук, ушные раковины, нос, щеки.

Необходимо как можно быстрее восстановить кровообращение отмороженных частей тела путем их растирания и постепенного согревания. Пострадавшего желательно занести в теплое помещение с комнатной температурой и продолжать растирание отмороженной части тела. Если

побелели щеки, нос, уши, достаточно растереть их чистой рукой до покраснения и появления покалывания и жжения. Лучше всего растирать отмороженную часть спиртом, водкой, одеколоном или любой шерстяной тканью, фланелью, мягкой перчаткой. Снегом растирать нельзя, т.к. снег не согревает, а еще больше охлаждает отмороженные участки и повреждает кожу.

Обувь с ног следует снимать крайне осторожно, чтобы не повредить отмороженные пальцы. Если без усилий это сделать невозможно, то обувь распарывают ножом по шву голенища. Одновременно с растиранием пострадавшему надо дать горячий чай, кофе.

После порозовения отмороженной конечности ее надо вытереть досуха, протереть спиртом или водкой, наложить чистую сухую повязку и утеплить конечность ватой или тканью. Если кровообращение плохо восстанавливается, кожа остается синюшной, следует предположить глубокое отморожение и немедленно пострадавшего отправить в больницу.

Переохлаждение (замерзание) наступает при охлаждении всего организма. Оно случается с людьми заблудившимися, выбившимися из сил, изнуренными или истощенными болезнями. Чаще всего замерзают лица, находящиеся в состоянии алкогольного опьянения. При развивающемся общем замерзании вначале появляется чувство усталости, скованности, сонливости, безразличия. При снижении температуры тела на несколько градусов возникает обморочное состояние. Продолжающееся воздействие холода быстро приводит к остановке дыхания и кровообращения. Пострадавшего, прежде всего, надо перенести в теплое помещение, а затем приступить к постепенному согреванию. Лучше всего согревать в ванне с водой комнатной температуры. Проводя последовательный осторожный массаж всех частей тела, воду постепенно нагревают до 36° С. При появлении розовой окраски кожи и исчезновении окоченения конечностей проводят мероприятия по оживлению: искусственное дыхание, массаж сердца. Как только появятся самостоятельное дыхание и сознание, пострадавшего переносят на кровать, тепло укрывают, дают горячий кофе, чай, молоко. Пострадавшие обязательно должны быть доставлены в лечебное учреждение.

2.2 Перечень используемого оборудования:

2.2.1. Раздаточный материал «Первая медицинская помощь при ожогах»

2.2.2. Раздаточный материал – таблица «Правила оказания первой медицинской помощи при замерзании, обморожении»

2.2.3. Бинты

2.2.4. Косынки

2.2.5. Вата

2.2.6. Кинофильм «Первая медицинская помощь»

. Задание

3.1. Заполнить таблицу «Признаки ожогов, охлаждения и обморожения, оказание первой медицинской помощи».

Признаки	Первая помощь
Ожог I степени	
Ожог II степени	
Ожог III степени	
Ожог IV степени	
Обморожение	
Переохлаждение	

Практическая работа № 10.

ИСПОЛЬЗОВАНИЕ СРЕДСТВ ИНДИВИДУАЛЬНОЙ ЗАЩИТЫ ПРИ ПРИМЕНЕНИИ ОРУЖИЯ МАССОВОГО ПОРАЖЕНИЯ.

1. Цель работы.

1.1. Научиться различать индивидуальные средства защиты по их применению.

1.2. Приобрести практический навык использования средств индивидуальной защиты.

2. Пояснения к работе.

2.1. Краткие теоретические сведения (СИЗ).

Состав и назначение средств индивидуальной защиты (СИЗ).

СИЗ предназначены для защиты людей от попадания внутрь организма на кожные покровы и одежду радиоактивных и отравляющих веществ и бактериальных средств.

СИЗ подразделяется на средства защиты органов дыхания и средства защиты кожи.

К средствам защиты органов дыхания относятся:

- противогазы (фильтрующие и изолирующие);
- респираторы;
- противопыльные тканевые маски ПТМ-1
- ватно-марлевые повязки.

К средствам защиты кожи относятся:

- защитные комплекты
- комбинезоны и костюмы изготовленные из специальной прорезиненной ткани;
- накидки;
- резиновые, сапоги и перчатки;
- различные подручные средства.

По принципу защиты СИЗ делятся на: фильтрующие, изолирующие.

По способу изготовления СИЗ делятся на средства: изготовленные промышленностью; простейшие, изготовленные населением из подручных материалов.

Фильтрующие противогазы ГП-5 (ГП-5М и ГП-7 (ГП-7В) ГП-5

предназначен для защиты человека от попадания в органы дыхания, на глаза и лицо радиоактивных, отравляющих (ОВ) и АХОВ, бактериальных средств.

ГП-7 защищает от многих ОВ и опасных, веществ, радиоактивной пыли и бактериальных средств.

Дополнительные патроны (ДП) созданы для защиты от АХОВ хлор, сероводород, сернистый газ, соляная кислота, синильная кислота, фенол, фосин, тетраэтилсвинец.

Внутри патрона ДПП-1 два слоя специального поглотителя наружного воздуха попадая в фильтрующее-поглощающую коробку противогаза, предварительно очищается от аэрозолей и паров АХОВ, поступая затем в дополнительный патрон, окончательно очищает от вредных примесей.

ДПП-3 в комплекте с противогазом защищает от аммиака, хлор, нитробензола, хлористого водорода, окиси этилена, респираторы представляют

собой облученное средство защиты органов дыхания от вредных газов, паров-аэрозолей и пыли.

В зависимости от срока службы респираторы бывают одноразового применения ШБ-1 «Лепесток», «Каша», У-2К, Р-2), многоразового исправления (РПГ-67, РУ-60М).

Простейшие средства защиты органов дыхания ПТМ-1 защищают органы дыхания человека от радиоактивной пыли, вредных аэрозолей, бактериальных средств.

«Походы» положение противогаза:

- верх сумки на уровне талии, клапан застегнут.

В положении «наготове» противогаз переводят в готовность по команде.

Противогазы готовы!

- сумка передвигается вперед, клапан отстегивается.

В «боевом» положении надевается лицевая часть, по команде «Газы!»

При переводе противогаза в «боевом» положение необходимо:

- снять ГОЛОВНОЙ убор;

- вынуть шлем-маску из сумки, взять ее обеими руками за утолщенные края у нижней части так, чтобы большие пальцы рук были с наружной стороны, а остальные внутри;

- задержать дыхание и закрыть глаза;

- подвести шлем-маску к подбородку и резким движением рук вверх и назад натянуть ее на голову так, чтобы не было вверху складок;

- сделать полный выдох, открыть глаза и возобновить дыхание;

- надеть головной убор, застегнуть сумку и закрепить ее на туловище.

Противогаз считается надетым правильно, если стекла очков лицевой части находятся против глаз, шлем-маска плотно прилегает к лицу.

Необходимость сделать сильный выдох перед открытием глаз и возобновлением дыхания после надевания противогаза объясняется тем, что надо удалить из-под маски зараженный воздух, если он туда попал в момент надевания.

При надетом противогаза следует дышать глубоко и равномерно.

Если нужно бежать- темпы увеличивают постепенно.

Противогаз снимается по команде «Противогаз снять!». Для этого надо приподнять головной убор, взять другой рукой за клапанную коробку, слегка оттянуть шлем-маску вниз и движением вперед и вверх снять ее, надеть головной убор, вывернуть шлем-маску, тщательно протереть ее и уложить в сумку.

2.2 Перечень используемого оборудования.

2.2.1 Противогаз общевойсковой и гражданский ГП-5.

3. Задание.

3.1. Заполнить таблицу.

4. Работа в кабинете.

4.1. Заполнить таблицу № 1

Напротив вредного вещества записать СИЗ которые предназначены защитить от ОВ, используя материал кратких теоретических сведений.

4.2. Освоить методику одевания противогаза, используя краткие теоретические сведения.

5. Содержание отчета.

Отчет должен содержать.

5.1. Название работы.

5.2. Цель работы.

5.3. Перечень используемого оборудования.

5.4. Задание.

5.5. Результат заполнения таблицы.

Таблица 1.

СИЗ от веществ оказывающих вредное, отравляющие воздействие на человека

Отравляющее вещество	СИЗ

5.6. Ответы на контрольные вопросы:

5.6.1. Выводы по заполнению таблиц 1. Какой из СИЗ является наиболее универсальным?

5.6.2. Почему необходимо сделать выдох при одевании противогаза?

5.6.3. Запишите ваш размер противогаза.

Таблица №2

Определение размера маски и противогаза ГП-5

Результат измерений	Размер
до 63,0 см	0
63,5-65,5 см	1
66,0-68,0 см	2
68,5 - 70,5 см	3
+ 1,0 и более	4

Практическая работа № 11.

ИСПОЛЬЗОВАНИЕ СРЕДСТВ ИНДИВИДУАЛЬНОЙ ЗАЩИТЫ ПРИ ПРИМЕНЕНИИ ОРУЖИЯ МАССОВОГО ПОРАЖЕНИЯ.

1. Цель работы.

1.1. Научиться различать индивидуальной средства защиты по их применению.

1.2. Приобрести практический навык использования средств индивидуальной защиты.

2. Пояснения к работе.

2.1. Краткие теоретические сведения (СИЗ).

Состав и назначение средств индивидуальной защиты (СИЗ).

СИЗ предназначены для защиты людей от попадания внутрь организма на кожные покровы и одежду радиоактивных и отравляющих веществ и бактериальных средств.

СИЗ подразделяется на средства защиты органов дыхания и средства защиты кожи.

К средствам защиты органов дыхания относятся:

- противогазы (фильтрующие и изолирующие);
- респираторы;
- противопыльные тканевые маски ПТМ-1
- ватно-марлевые повязки.

К средствам защиты кожи относятся:

- защитные комплекты
- комбинезоны и костюмы изготовленные из специальной прорезиненной ткани;
- накидки:
- резиновые, сапоги и перчатки;
- различные подручные средства.

По принципу защиты СИЗ делятся на: фильтрующие, изолирующие.

По способу изготовления СИЗ делятся на средства: изготовленные промышленностью; простейшие, изготовленные населением из подручных материалов.

Фильтрующие противогазы ГП-5 (ГП-5М и ГП-7 (ГП-7В) ГП-5

предназначен для защиты человека от попадания в органы дыхания, на глаза и лицо радиоактивных, отравляющих (ОВ) и АХОВ, бактериальных средств.

ГП-7 защищает от многих ОВ и опасных, веществ, радиоактивной пыли и бактериальных средств.

Дополнительные патроны (ДП) созданы для защиты от АХОВ хлор, сероводород, сернистый газ, соляная кислота, синильная кислота, фенол, фосин, тетраэтилсвинец.

Внутри патрона ДПП-1 два слоя специального поглотителя наружного воздуха попадая в фильтрующее-поглощающую коробку противогаза, предварительно очищается от аэрозолей и паров АХОВ, поступая затем в

дополнительный патрон, окончательно очищает от вредных примесей. ДПП-3 в комплекте с противогазом защищает от аммиака, хлор, нитробензола, хлористого водорода, окиси этилена, респираторы представляют собой облученное средство защиты органов дыхания от вредных газов, паров-аэрозолей и пыли.

В зависимости от срока службы респираторы бывают одноразового применения ШБ-1 «Лепесток», «Каша», У-2К, Р-2), многоразового исправления (РПГ-67, РУ-60М).

Простейшие средства защиты органов дыхания ПТМ-1 защищают органы дыхания человека от радиоактивной пыли, вредных аэрозолей, бактериальных средств.

«Походы» положение противогаза:

- верх сумки на уровне талии, клапан застегнут.

В положении «наготове» противогаз переводят в готовность по команде.

Противогазы готовы!

- сумка передвигается вперед, клапан отстегивается.

В «боевом» положении надевается лицевая часть, по команде «Газы!»

При переводе противогаза в «боевом» положение необходимо:

- снять ГОЛОВНОЙ убор;

- вынуть шлем-маску из сумки, взять ее обеими руками за утолщенные края у нижней части так, чтобы большие пальцы рук были с наружной стороны, а остальные внутри;

- задержать дыхание и закрыть глаза;

- подвести шлем-маску к подбородку и резким движением рук вверх и назад натянуть ее на голову так, чтобы не было вверху складок;

- сделать полный выдох, открыть глаза и возобновить дыхание;

- надеть головной убор, застегнуть сумку и закрепить ее на туловище.

Противогаз считается надетым правильно, если стекла очков лицевой части находятся против глаз, шлем-маска плотно прилегает к лицу.

Необходимость сделать сильный выдох перед открытием глаз и возобновлением дыхания после надевания противогаза объясняется тем, что надо удалить из-под маски зараженный воздух, если он туда попал в момент надевания.

При надетом противогазе следует дышать глубоко и равномерно.

Если нужно бежать- темпы увеличивают постепенно.

Противогаз снимается по команде «Противогаз снять!». Для этого надо приподнять головной убор, взять другой рукой за клапанную коробку, слегка оттянуть шлем-маску вниз и движением вперед и вверх снять ее, надеть головной убор, вывернуть шлем-маску, тщательно протереть ее и уложить в сумку.

2.2 Перечень используемого оборудования.

2.2.1 Противогаз общеевойсковой и гражданский ГП-5.

3. Задание.

3.1. Заполнить таблицу.

4. Работа в кабинете.

4.1. Заполнить таблицу № 1

Напротив вредного вещества записать СИЗ которые предназначены защитит от ОВ, используя материал кратких теоретических сведений.

4.2. Освоить методику одевания противогаза, используя краткие теоретические сведения.

5. Содержание отчета.

Отчет должен содержать.

5.1. Название работы.

5.2. Цель работы.

5.3. Перечень используемого оборудования.

5.4. Задание.

5.5. Результат заполнения таблицы.

Таблица 1.

СИЗ от веществ оказывающих вредное, отравляющие воздействие на человека

Отравляющее вещество	СИЗ

5.6. Ответы на контрольные вопросы:

5.6.1. Выводы по заполнению таблиц 1. Какой из СИЗ является наиболее универсальным?

5.6.2. Почему необходимо сделать выдох при одевании противогаза?

5.6.3. Запишите ваш размер противогаза.

Таблица №2

Определение размера маски и противогаза ГП-5

Результат измерений	Размер
до 63,0 см	0
63,5-65,5 см	1
66,0-68,0 см	2
68,5 - 70,5 см	3
+ 1,0 и более	4

Практическая работа № 12.

НАЗНАЧЕНИЕ, БОЕВЫЕ СВОЙСТВА И УСТРОЙСТВО АВТОМАТА, РАЗБОРКА И СБОРКА. РАБОТА ЧАСТЕЙ И МЕХАНИЗМОВ АВТОМАТА ПРИ ЗАРЯЖЕНИИ И СТРЕЛЬБЕ. УХОД ЗА СТРЕЛКОВЫМ ОРУЖИЕМ, ХРАНЕНИЕ И СБЕРЕЖЕНИЕ.

Цель работы:

1. Изучить назначение, боевые свойства и устройство автомата.
2. Изучить работу частей и механизмов автомата при зарядке и стрельбе.
3. Знать уход за стрелковым оружием, хранение и бережение.
4. Приобрести практический навык разборки и сборки автомата.

ВВЕДЕНИЕ

Техническое описание и инструкция по эксплуатации автоматов Калашникова малогабаритных АК102, АК104, АК105 предназначены для изучения и поддержания их в постоянной боевой готовности. В данном документе помещены технические характеристики и сведения об устройстве, принципе работы автомата, а также основные правила, необходимые для обеспечения правильной эксплуатации и полного использования технических возможностей автомата.

1. ТЕХНИЧЕСКОЕ ОПИСАНИЕ

1.1. Назначение и боевые свойства автоматов

1.1.1. Автоматы Калашникова малогабаритные (рис. 1) являются индивидуальным оружием и предназначены для уничтожения живой силы противника. Для стрельбы и наблюдения в условиях, естественной ночной освещенности к автоматам присоединяются ночные стрелковые прицелы НСПУ, НСПУМ. 1.1.2. Полное наименование автоматов Калашникова:

- АК102 - 5, 56 мм автомат Калашникова малогабаритный;
- АК104 - 7, 62 мм автомат Калашникова образца 1974 года малогабаритный;
- АК105 - 5, 45 мм автомат Калашникова малогабаритный.



Рис. 1. Общий вид автоматов Калашникова АК102, АК104, АК105

1.1.3. Из автоматов ведется автоматическая или одиночная стрельба. Автоматическая стрельба является основным видом стрельбы; она ведется короткими очередями до 5 выстрелов и длинными - до 10 выстрелов или непрерывной очередью.

1.2. Технические данные

1.2.1. Основные конструктивные баллистические характеристики автоматов и патронов к ним приведены в табл. 1.

Наименование характеристики	Номинальная величина		
	АК102	АК104	АК105
Калибр, мм	5.56	7.62	5.45
Число нарезов, шт.	4	4	4
Прицельная дальность, м	500	500	500
Дальность прямого выстрела, м	400	300	400
Темп стрельбы, выстрелов в мин.	600	600	600
Начальная скорость пули, м/сек.	850	670	840
Масса автомата, кг, с магазином: неснаряженным снаряженным	3,0 3,6	2,9 3,6	3,0 3,5
Емкость магазина, патронов	30	30	30
Масса магазина, кг	0,23	0,25	0,23
Длина автомата, мм	824	824	824
Длина автомата со сложенным прикладом, мм	586	586	586
Длина ствола, мм	314	314	314
Длина нарезной части ствола, мм	268	268	268
Масса патрона, г.	12,48	16,2	10,2

Масса пули со стальным сердечником	4,0	7,9	3,42
Масса ночного прицела НСПУМ, кг	2,0	2,0	3,0

1.3. Состав автомата

1.3.1. В комплект автомата входят (в шт.):

магазин	-	1,
масленка	-	1,
принадлежность	-	1,
ремень для ношения стрелкового оружия	-	1.

Дополнительно автомат может быть укомплектован тремя магазинами и сумкой для них.

1.4. Устройство и работа автомата

Автомат состоит из следующих основных частей и механизмов (рис. 2):

- ствола со ствольной коробкой;
- ударно-спускового механизма;
- прицельного приспособления;
- складывающегося приклада;
- рукоятки;
- крышки ствольной коробки;
- затворной рамы с газовым поршнем;
- затвора;
- возвратного механизма;
- газовой трубки со ствольной накладкой;
- цевья;
- пламегасителя.

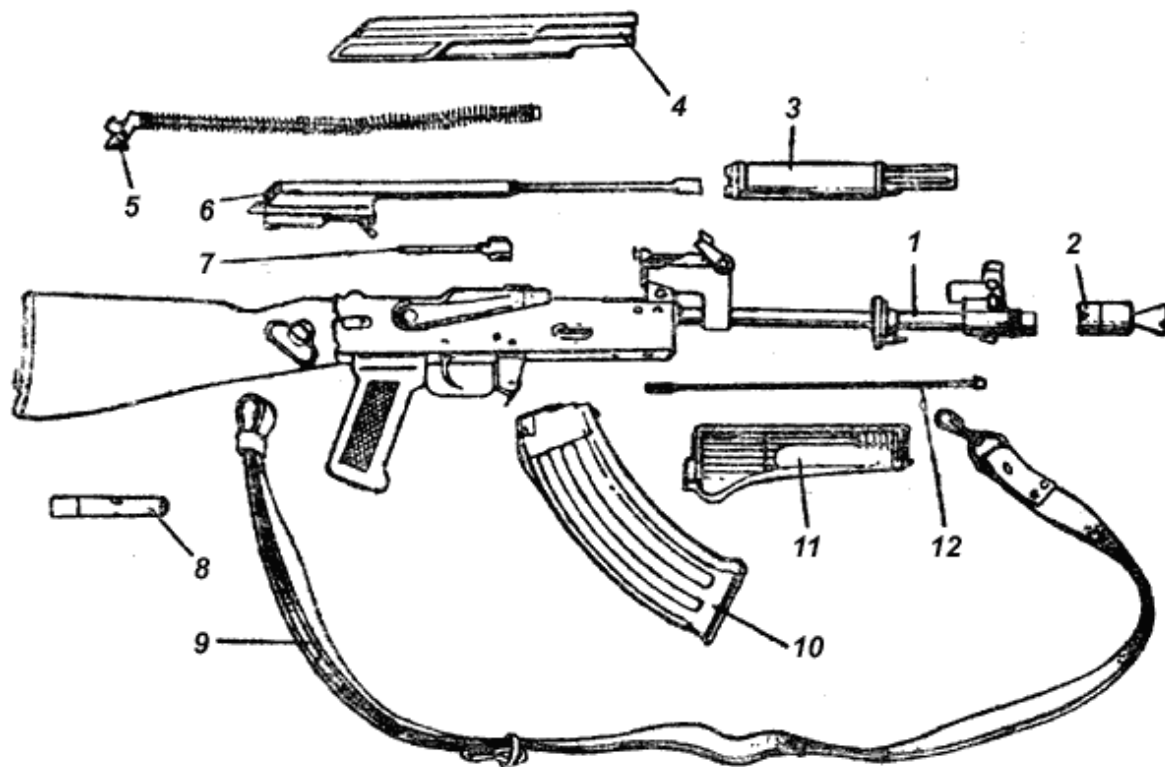


Рис. 2. Основные части и механизмы автомата и его принадлежности
 1 - ствол со ствольной коробкой, ударно-спусковым механизмом, прицельным приспособлением, прикладом и рукояткой; 2 - пламегаситель; 3 - газовая трубка со ствольной накладкой; 4 - крышка ствольной коробки; 5 - возвратный механизм; 6 - затворная рама со штоком (газовым поршнем); 7 - затвор; 8 - пенал с принадлежностью; 9 - ремень для ношения автомата; 10 - магазин; 11 - цевье; 12 - шомпол

Перезарядка автомата основана на использовании энергии пороховых газов, отводимых из канала ствола в газовую камеру. При выстреле часть пороховых газов, следующих за пулей, устремляется через отверстие в стенке ствола в газовую камеру, расширяясь в камере они давят на переднюю стенку газового поршня и отбрасывают поршень, а вместе с ним и затворную раму с затвором в заднее положение. При отходе затворной рамы назад происходит отпирание затвора, который извлекает из патронника гильзу и с помощью отражателя выбрасывает ее наружу; затворная рама сжимает возвратную пружину и взводит курок (ставит его на взвод автоспуска). В переднее положение затворная рама с затвором возвращается под действием возвратного механизма, затвор при этом досылает очередной патрон из магазина в патронник и закрывает канал ствола, а затворная рама выводит шептало автоспуска из-под взвода автоспуска курка. Курок становится на боевой взвод. Запирание затвора осуществляется его поворотом вокруг продольной оси вправо, в результате чего боевые выступы затвора заходят за боевые упоры ствольной коробки. Если переводчик установлен на автоматическую стрельбу, то стрельба будет продолжаться до тех пор, пока нажат спусковой крючок и в магазине есть патроны. Если переводчик установлен на одиночную стрельбу, то при нажатии на спусковой крючок произойдет только один выстрел, для

производства следующего выстрела необходимо отпустить спусковой крючок и нажать на него снова.

1.5. Устройство и работа составных частей и механизмов автомата

1.5.1. Устройство частей и механизмов автомата **Ствол** (рис. 3) служит для направления полета пули. Внутри ствол имеет канал с четырьмя винтовыми нарезами, направленными слева вверх направо. Нарезы служат для придания пуле вращательного движения. Промежутки между нарезами называются полями. Расстояние между двумя противоположными полями по диаметру называется калибром ствола. В казенной части канал гладкий и выполнен по форме гильзы; эта часть канала служит для помещения патрона и называется патронником. Переход от патронника к нарезной части канала ствола называется дульным входом. Снаружи ствол имеет колодку мушки с выступом для навинчивания пламегасителя, кольцо цевья, колодку прицела и на казенном срезе вырез для зацепа выбрасывателя. Колодка мушки и колодка прицела закреплены на стволе с помощью штифтов или выдавок. Ствол посредством штифта соединен со ствольной коробкой и от нее не отделяется.

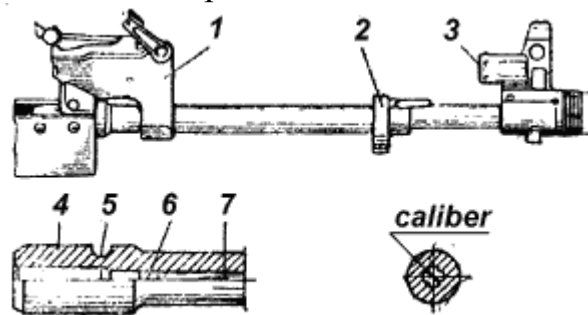


Рис. 3. Ствол

а - наружный вид ствола автомата; б - казенная часть в разрезе; в - сечение ствола; 1 - колодка прицела; 2 - кольцо цевья; 3 - колодка мушки; 4 - патронник; 5 - выем для штифта ствола; 6 - дульный вход; 7 - нарезная часть

Пламегаситель (рис. 4) уменьшает величину звука и пламени при выстреле. Он представляет собой камеру с круглым отверстием для вылета пули и коническим раструбом. Сзади пламегаситель имеет внутреннюю резьбу для навинчивания на резьбовой выступ основания мушки и выем, в который заходит фиксатор, спереди на коническом раструбе две выемки для возможности использования шомпола при отвинчивании пламегасителя.

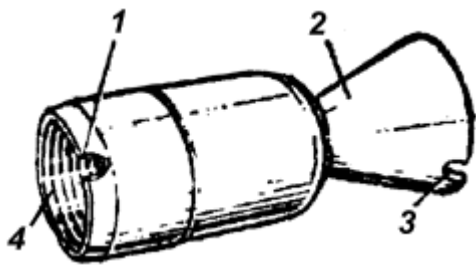


Рис. 4. Пламегаситель

1 - выем для фиксатора, 2 - конический раструб; 3 - выемка для использования шомпола при отвинчивании; 4 - внутренняя резьба

Колодка мушки (рис. 5) выполнена совместно с газовой камерой. Она имеет основание мушки, мушку, предохранитель мушки, резьбовой выступ для навинчивания пламегасителя, фиксатор с пружиной. Фиксатор удерживает от самопроизвольного свинчивания пламегаситель. Газовая камера имеет газоотводное отверстие, патрубок с каналом для газового поршня и с отверстиями для выхода пороховых газов. Она служит для отвода пороховых газов из ствола и направления их на газовый поршень затворной рамы. **Кольцо цевья** служит для присоединения цевья к автомату. Оно имеет чеку кольца цевья, проушину для ремня и отверстие для шомпола.

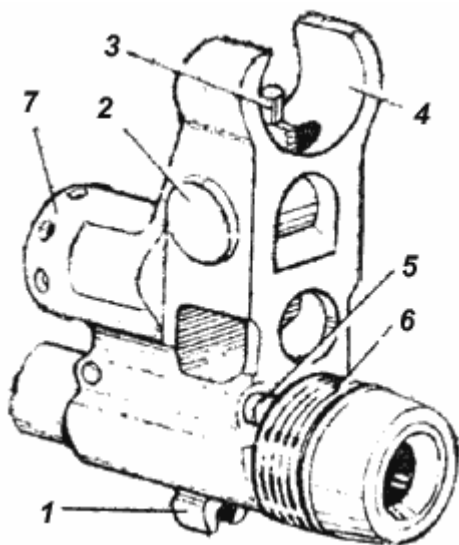


Рис. 5. Колодка мушки

1 - выступ с отверстием для шомпола; 2 - основание мушки; 3 - мушка; 4 - предохранитель мушки; 5 - фиксатор; 6 - резьба для навинчивания пламегасителя; 7 - газовая камера

Ствольная коробка (рис. 6) служит для соединения частей и механизмов автомата, для обеспечения закрывания канала ствола затвором и запирания затвора. В ствольной коробке помещается ударно-спусковой механизм. Сверху коробка закрывается крышкой. Ствольная коробка имеет:

- внутри в передней части вырезы для запирания затвора, задние стенки которых являются боевыми упорами, отгибы и направляющие выступы для направления движения затворной рамы и затвора, отражательный выступ для отражения гильз; перемычку для скрепления боковых стенок, выступ для зацепа магазина и по одному овальному выступу на боковых стенках для направления магазина;
- в задней части сверху пазы: продольный - для пяты направляющего стержня возвратного механизма и поперечный - для крышки ствольной коробки; в задней части ствольной коробки: затыльник с отверстиями для крепления приклада к ствольной коробке;

- в боковых стенках по четыре отверстия, три из них для осей ударно-спускового механизма, а четвертое - для цапф переводчика;
- на правой стенке две фиксирующие выемки для постановки переводчика на автоматическую АВ и одиночную ОД стрельбу;
- снизу окно для магазина и окно для спускового крючка.

К ствольной коробке прикреплены приклад с антабкой, рукоятка и предохранительная скоба с защелкой магазина. К левой боковой стенке прикреплена планка для присоединения ночного прицела.

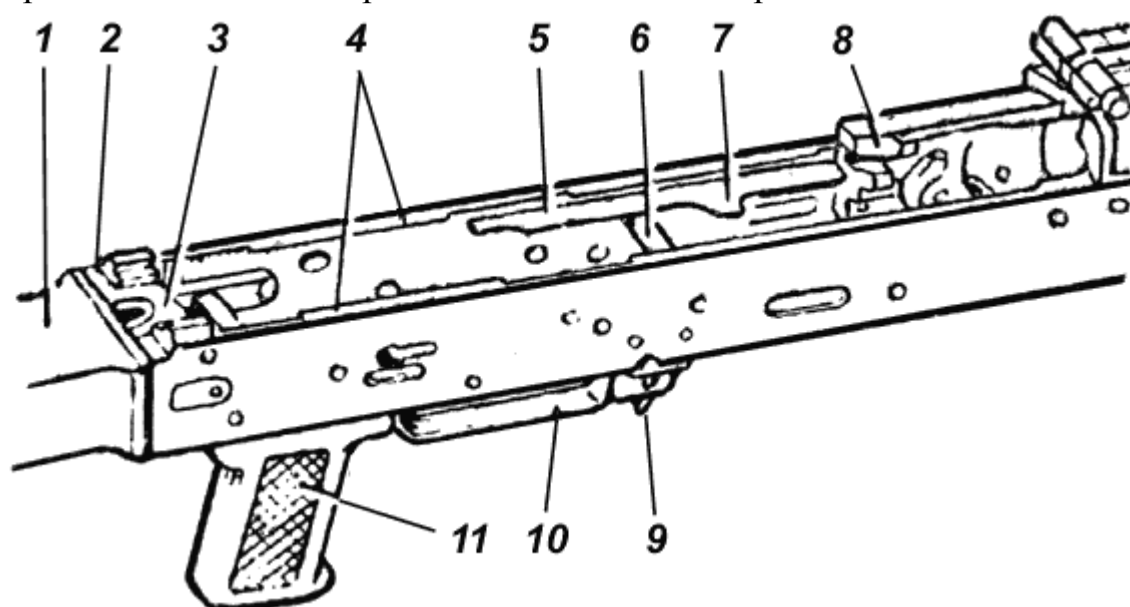


Рис. 6. Ствольная коробка

1 - приклад; 2 - поперечный паз; 3 - продольный паз; 4 - отгибы; 5 - направляющий выступ; 6 - перемычка; 7 - отражательный выступ; 8 - вырезы; 9 - защелка магазина; 10 - спусковая скоба; 11 - рукоятка управления

Прицельное приспособление служит для наводки автомата при стрельбе по целям на различные расстояния. Оно состоит из прицела и мушки. Прицел (рис. 7) состоит из колодки прицела, пластинчатой пружины, прицельной планки и хомутика. **Колодка прицела** имеет: двухрядный сектор для придания прицельной планке определенного превышения над мушкой, проушины для крепления прицельной планки, отверстия для чеки газовой трубки; внутри - гнездо для пластинчатой пружины и полость для затворной рамы; на задней стенке - полукруглый вырез для крышки ствольной коробки. Колодка прицела надета на ствол и закреплена штифтом или выдавками. **Пластинчатая пружина** помещается в гнезде колодки прицела и удерживает прицельную планку в приданном положении. **Прицельная планка** имеет гривку с прорезью для прицеливания и вырезы для удержания хомутика в установленном положении посредством защелки с пружиной. На прицельной планке сверху нанесена шкала с делениями от 1 до 5. Цифры шкалы обозначают дальность стрельбы в сотнях метров. На прицельной планке нанесена буква "П" - постоянная установка прицела, соответствующая примерно дальности прямого

выстрела. **Хомутик** надет на прицельную планку и удерживается в приданном положении защелкой. Защелка имеет зуб, который под действием пружины заскакивает в вырез прицельной планки. **Мушка** ввинчена в основание, которое закреплено в колодке мушки. На основании и колодке нанесены риски, определяющие положение мушки.

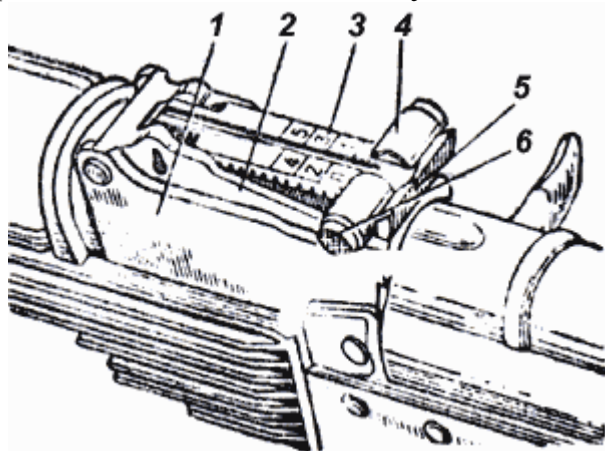


Рис. 7. Прицел

1 - колодка прицела; 2 - сектор; 3 - прицельная планка; 4 - хомутик; 5 - гривка прицельной планки; 6 - защелка хомутика

Крышка ствольной коробки (рис. 8) предохраняет от загрязнения части и механизмы, помещенные в ствольной коробке. С правой стороны она имеет ступенчатый вырез для прохода отражаемых наружу гильз и для движения рукоятки затворной рамы; сзади - отверстие для выступа направляющего стержня возвратного механизма. Крышка автомата удерживается на ствольной коробке с помощью полукруглого выреза на колодке прицела, поперечного паза ствольной коробки и выступа направляющего стержня возвратного механизма.

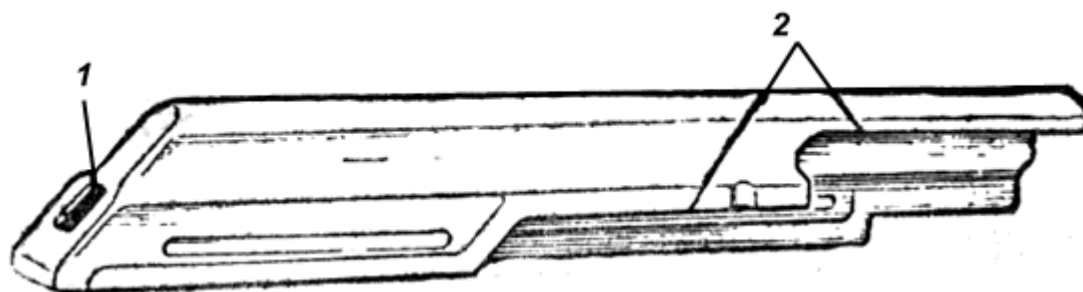


Рис. 8. Крышка ствольной коробки

1 - отверстие; 2 - ступенчатый вырез

Приклад и рукоятка (рис. 9) служат для удобства действия автомата при стрельбе. Приклад автомата выполнен из пластмассы и имеет наконечник, антабку для ремня, толкатель защелки, гнездо для пенала принадлежности и затылок с крышкой. В гнезде приклада укреплен пружина для выталкивания пенала. Для складывания приклада надо утопить фиксатор с левой стороны приклада (фиксатор выйдет из зацепления с наконечником приклада) и повернуть приклад влево вокруг оси до закрепления приклада защелкой, находящейся в левой стенке ствольной коробки. Допускается легкий предварительный удар пеналом по фиксатору. Для откидывания приклада надо утопить толкатель защелки (защелка выйдет из зацепления с затылком приклада) и повернуть приклад вправо до закрепления его фиксатором.

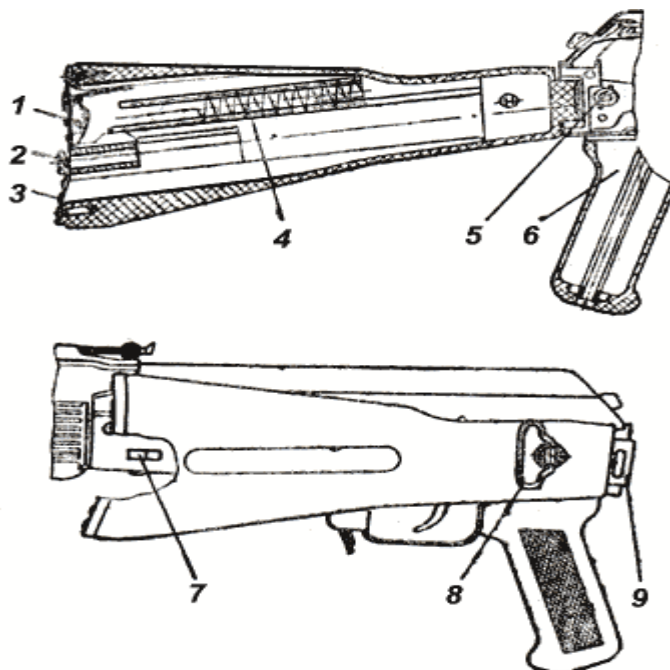


Рис. 9. Приклад и рукоятка управления автомата

1 - крышка затылка приклада; 2 - толкатель защелки; 3 - затылок приклада; 4 - пружина пенала; 5 - фиксатор приклада; 6 - рукоятка; 7 - защелка приклада; 8 - антабка для ремня; 9 - наконечник приклада

Затворная рама со штоком (рис. 10) приводит в действие затвор и ударно-спусковой механизм. Затворная рама имеет внутри канал для возвратного механизма и канал для затвора; сзади - предохранительный выступ; по бокам - пазы для движения затворной рамы по отгибам ствольной коробки; с правой стороны - выступ для опускания (поворота) рычага автоспуска и рукоятка для перезаряжания автомата; снизу - фигурный вырез для помещения в нем ведущего выступа затвора и паз для прохода отражательного выступа ствольной коробки. В передней части затворной рамы укреплен шток с газовым поршнем.

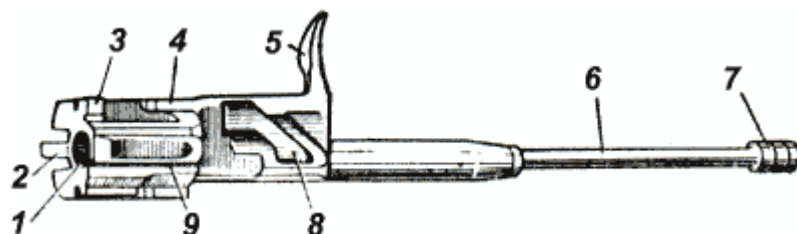


Рис. 10. Затворная рама со штоком

1 - канал для затвора; 2 - предохранительный выступ; 3 - выступ для опускания рычага автоспуска; 4 - паз для отгибов ствольной коробки; 5 - рукоятка; 6 - шток; 7 - газовый поршень; 8 - фигурный вырез; 9 - паз для отражательного выступа

Затвор (рис. 11) служит для досылания патрона в патронник, запираания канала ствола, разбивания капсюля и извлечения из патронника гильзы (патрона). Он состоит из корпуса затвора, ударника, выбрасывателя, пружины выбрасывателя, оси выбрасывателя и штифта ударника. Затвор имеет на переднем срезе цилиндрическую чашечку для дна гильзы и паз для выбрасывателя; по бокам - два боевых выступа, которые при запираии затвора заходят в вырезы ствольной коробки; сверху - ведущий выступ для поворота затвора при запираии и отпираии; на левой стороне - продольный паз для прохода отражательного выступа ствольной коробки (паз в конце расширен для обеспечения поворота затвора при запираии); в утолщенной части затвора - отверстия для оси выбрасывателя и штифта ударника. Внутри затвор имеет канал для размещения ударника. **Ударник** имеет боек и уступ для штифта. **Выбрасыватель** с пружиной и осью предназначен для извлечения гильзы из патронника и удержания ее до отражения из ствольной коробки. Выбрасыватель имеет зацеп для захвата гильзы, гнездо для пружины и вырез для оси. Штифт ударника служит для закрепления ударника и оси выбрасывателя.

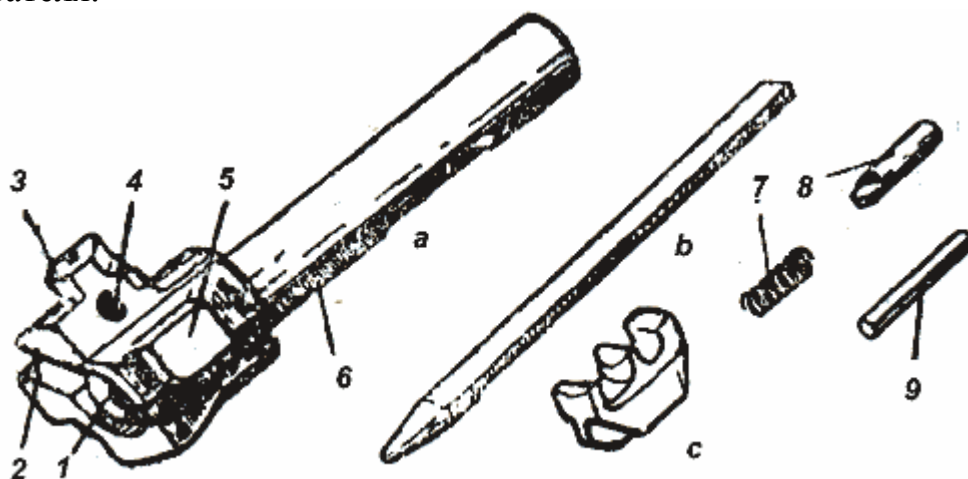


Рис. 11. Затвор

а - корпус затвора; б - ударник; в - выбрасыватель 1 - чашечка для дна гильзы; 2 - вырез для выбрасывателя; 3 - ведущий выступ; 4 - отверстие для оси выбрасывателя; 5 - боевой выступ; 6 - продольный паз; 7 - пружина выбрасывателя; 8 - ось выбрасывателя; 9 - штифт ударника

Возвратный механизм (рис. 12) служит для возвращения затворной рамы с затвором в переднее положение. Он состоит из возвратной пружины, направляющего стержня, подвижного стержня и муфты. **Направляющий стержень** имеет на заднем конце упор для пружины, пятку с направляющими выступами для соединения со ствольной коробкой и выступ для удержания крышки ствольной коробки. **Подвижный стержень** на переднем конце имеет загибы для надевания муфты.



Рис. 12. Возвратный механизм

1 - возвратная пружина; 2 - направляющий стержень; 3 - подвижный стержень; 4 - муфта

Газовая трубка со ствольной накладкой (рис. 13) состоит из газовой трубки, переднего и заднего кольца, ствольной накладки, металлического полукольца (в случае деревянной накладки) и пластинчатой пружины. Газовая трубка направляет движение газового поршня штока. Она имеет направляющие ребра. Передним концом газовая трубка надевается на патрубок газовой камеры. Ствольная накладка предохраняет руку автоматчика от ожогов при стрельбе. Ствольная накладка укреплена на газовой трубке между передним и задним кольцами; заднее кольцо имеет выступ, в который упирается чека газовой трубки; пластинчатая пружина исключает продольную качку трубки.

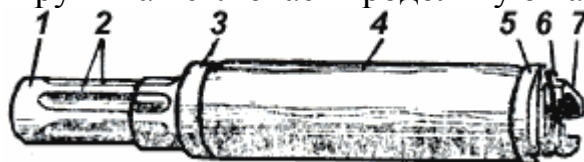


Рис. 13. Газовая трубка со ствольной накладкой

1 - газовая трубка; 2 - направляющие ребра; 3 - переднее кольцо; 4 - ствольная накладка; 5 - заднее кольцо; 6 - пластинчатая пружина; 7 - выступ

Ударно-спусковой механизм (рис. 14) служит для спуска курка с боевого взвода или со взвода автоспуска, нанесения удара по ударнику, обеспечения ведения автоматической или одиночной стрельбы, прекращения стрельбы, для предотвращения выстрелов при незапертом затворе и для постановки автомата на предохранитель. Ударно-спусковой механизм помещается в ствольной коробке, где крепится тремя взаимозаменяемыми осями, и состоит из курка с боевой пружиной, замедлителя курка с пружиной, спускового крючка, шептала одиночной стрельбы с пружиной, автоспуска с пружиной, переводчика и трубчатой оси. **Курок** с боевой пружиной служит для нанесения удара по ударнику. На курке имеются боевой взвод, взвод автоспуска, цапфы и отверстие для оси. Боевая пружина надевается на цапфы курка и своей петлей действует на курок, а концами - на прямоугольные выступы спускового крючка. **Замедлитель курка** предназначен для замедления движения курка вперед с целью улучшения кучности стрельбы при ведении автоматической стрельбы из устойчивых положений. Он имеет передний и задний выступы,

отверстие для оси, пружину и защелку.

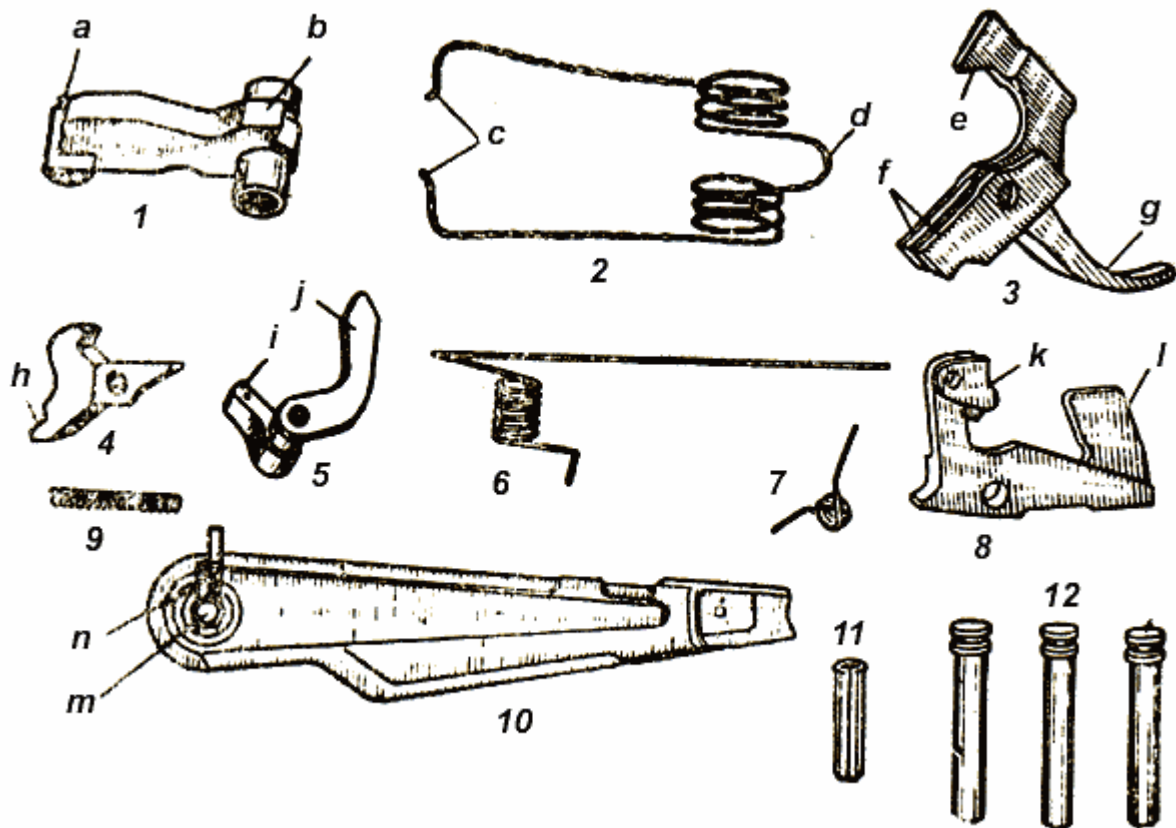


Рис. 14. Ударно-спусковой механизм

1 - курок (а - боевой взвод; б - взвод автоспуска); 2- боевая пружина (в - загнутые концы; г - петля); 3 - спусковой крючок (д - фигурный выступ; е - прямоугольные выступы; ж - крючок); 4 - шептало одиночной стрельбы (и - вырез); 5 - автоспуск (к - шептало; л - рычаг); 6 - пружина автоспуска; 7 - пружина замедлителя курка; 8 - замедлитель курка (н - защелка; п - передний выступ); 9 - пружина шептала одиночной стрельбы; 10- переводчик (р- цапфа; с - сектор); 11 - трубчатая ось; 12 - оси

Спусковой крючок служит для удержания курка на боевом взводе и для спуска курка. Он имеет фигурный выступ, отверстие для оси, прямоугольные выступы и хвост. Фигурным выступом спусковой крючок удерживает курок на боевом взводе. **Шептало одиночной стрельбы** предназначено для удержания курка после выстрела в крайнем заднем положении, если при ведении одиночной стрельбы спусковой крючок не был отпущен. Оно находится на одной оси со спусковым крючком. Шептало одиночной стрельбы имеет пружину, отверстие для оси и ступенчатый выступ, который перекрывается сектором переводчика при ведении автоматической стрельбы и стопорит шептало. Кроме того, ступенчатый выступ ограничивает поворот сектора переводчика вперед при постановке переводчика на предохранитель. **Автоспуск** служит для автоматического освобождения курка со взвода автоспуска при стрельбе очередями, а также для предотвращения спуска курка при незакрытом канале ствола и незакрытом затворе. Он имеет выступ для удержания курка на взводе автоспуска, рычаг для поворота автоспуска и пружину. На одной оси с автоспуском находится его пружина.

Коротким концом она соединена с автоспуском, а ее длинный конец проходит вдоль левой стенки ствольной коробки и входит в кольцевые проточки на осях автоспуска, курка и спускового крючка, удерживая оси от выпадания. **Переводчик** предназначен для установки автомата на автоматическую или одиночную стрельбу, а также на предохранитель. Он имеет сектор с цапфами, которые помещаются в отверстия стенок ствольной коробки. Нижнее положение переводчика отвечает установке его на одиночную стрельбу (ОД), среднее - на автоматическую стрельбу (АВ) и верхнее - на предохранитель. **Цевье** (рис. 15) служит для удобства удержания и для предохранения рук автоматчика от ожогов. Цевье прикрепляется к стволу снизу с помощью кольца цевья и к ствольной коробке посредством выступа, входящего в гнездо ствольной коробки. Цевье имеет паз для шомпола. Металлический экран цевья предназначен для уменьшения нагрева при стрельбе.

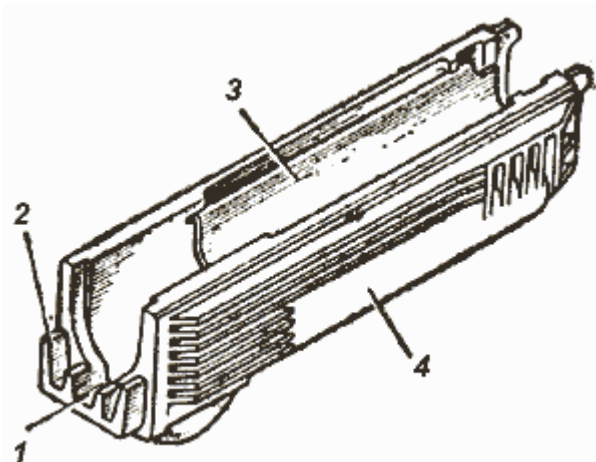


Рис. 15. Цевье

1 - паз для шомпола; 2 - выступ; 3 - экран; 4 - упор для пальцев

Положение частей и механизмов автомата до заряжания

Затворная рама со штоком и затвором под действием возвратного механизма находится в крайнем переднем положении, газовый поршень штока - в патрубке газовой камеры; канал ствола закрыт затвором. Затвор повернут вокруг продольной оси вправо, его боевые выступы находятся в вырезах ствольной коробки - затвор заперт. Возвратная пружина имеет наименьшее сжатие. Рычаг автоспуска под действием выступа затворной рамы повернут вперед и вниз (рис. 16).

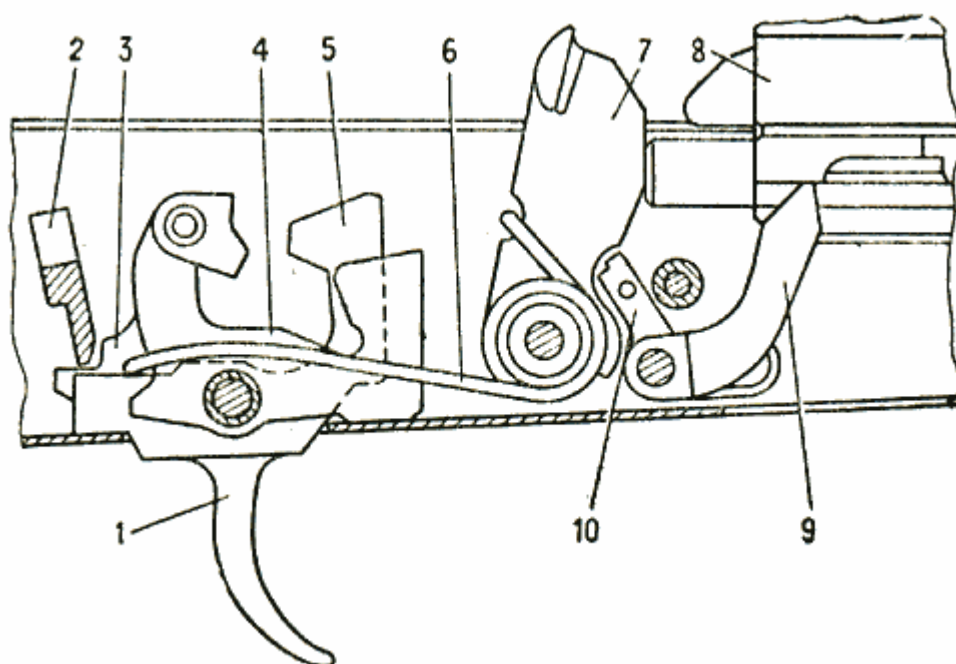


Рис. 16. Положение частей ударно-спускового механизма до заряжания при включенном предохранителе и спущенном курке

1 - спусковой крючок; 2 - сектор переводчика; 3 - шептало одиночной стрельбы; 4 - замедлитель курка; 5 - фигурный выступ спускового крючка; 6 - боевая пружина; 7 - курок; 8 - затворная рама; 9 - рычаг автоспуска; 10 - шептало автоспуска

Курок спущен и упирается в затвор. Ударник под действием курка продвинул вперед. Боевая пружина находится в наименьшем сжатии, своей петлей она прижимает курок к затвору, а изогнутыми концами прижимает прямоугольные выступы спускового крючка к дну ствольной коробки, при этом хвост спускового крючка находится в переднем положении. Замедлитель курка под действием своей пружины передним выступом прижат к дну ствольной коробки. Переводчик находится в крайнем верхнем положении и закрывает ступенчатый вырез в крышке ствольной коробки (переводчик поставлен на предохранитель); сектор переводчика перекрывает ступенчатый выступ шептала одиночной стрельбы и находится над правым прямоугольным выступом спускового крючка (запирает спусковой крючок).

Работа частей и механизмов при заряжании

Для заряжания автомата необходимо присоединить к нему снаряженный магазин, поставить переводчик на автоматическую (АВ) или одиночную (ОД) стрельбу, отвести затворную раму назад до упора и резко отпустить ее. Автомат заряжен. Если не предстоит немедленное открытие стрельбы, то необходимо поставить переводчик на предохранитель. При присоединении магазина его зацеп заходит за выступ ствольной коробки, а опорный выступ фиксируется защелкой и магазин удерживается в окне ствольной коробки. Верхний патрон, упираясь снизу в затворную раму, сжимает пружину магазина. При постановке переводчика на автоматическую стрельбу ступенчатый вырез в крышке ствольной коробки для рукоятки затворной рамы

освобождается, сектор переводчика перекрывает ступенчатый выступ шептала одиночной стрельбы, но не препятствует повороту спускового крючка. При отведении затворной рамы назад (на длину свободного хода) затворная рама, действуя передним скосом фигурного выреза на ведущий выступ затвора, поворачивает затвор влево, боевые выступы затвора выходят из вырезов ствольной коробки - происходит отпирание затвора, выступ затворной рамы освобождает рычаг автоспуска, а шептало автоспуска под действием пружины прижимается к передней плоскости курка. При дальнейшем отведении затворной рамы вместе с ней отходит назад затвор, открывая канал ствола, возвратная пружина сжимается, курок под действием затворной рамы поворачивается на оси, боевая пружина закручивается, боевой взвод курка последовательно заскакивает за фигурный выступ спускового крючка и под защелку замедлителя курка, а затем курок становится на нижний выступ шептала автоспуска, рычаг автоспуска при этом поднимается вверх и становится на пути движения выступа затворной рамы. Как только нижняя плоскость затворной рамы пройдет окно для магазина, патроны под действием пружины магазина поднимутся вверх до упора верхним патроном в загиб стенки магазина. При движении затворной рамы вперед затвор выталкивает из магазина верхний патрон, досылает его в патронник и закрывает канал ствола. При подходе затвора к казенному срезу ствола зацеп выбрасывателя заскакивает в кольцевую проточку гильзы, затвор под действием скоса сухаря ствольной коробки на скос левого боевого упора затвора, а затем, под действием фигурного выреза затворной рамы на ведущий выступ затвора, поворачивается вокруг продольной оси вправо, боевые выступы затвора заходят за боевые упоры ствольной коробки - затвор запирается. Затворная рама, продолжая движение вперед, своим выступом поворачивает рычаг автоспуска вперед и вниз, выводя шептало автоспуска, из-под взвода автоспуска курка; курок под действием боевой пружины поворачивается, выходит из-под защелки замедлителя и становится на боевой взвод (рис. 17). Патроны в магазине под действием пружины поднимаются кверху до упора верхним патроном в затворную раму. Поставленный на предохранитель переводчик закрывает ступенчатый вырез крышки ствольной коробки и становится на пути движения рукоятки затворной рамы назад; сектор переводчика поворачивается вперед и становится над правым прямоугольным выступом спускового крючка (запирается спусковой крючок).

Работа частей и механизмов при стрельбе.

Работа частей и механизмов при автоматической стрельбе.

Для производства автоматической стрельбы необходимо поставить переводчик на автоматическую стрельбу (АВ), если он не был поставлен при зарядании, и нажать на спусковой крючок. При постановке переводчика на автоматическую стрельбу сектор переводчика освобождает прямоугольный выступ спускового крючка (отпирает спусковой крючок), но перекрывает ступенчатый выступ шептала одиночной стрельбы. Спусковой крючок получает возможность поворачиваться вокруг своей оси, шептало одиночной стрельбы от поворота

вместе со спусковым крючком удерживается сектором переводчика.

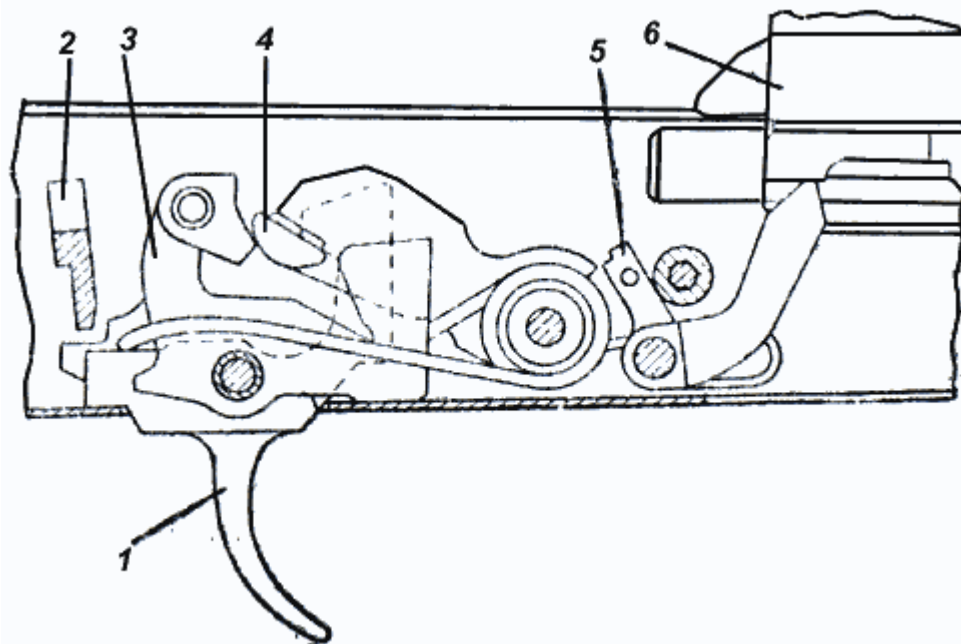


Рис. 17. Положение частей ударно-спускового механизма перед выстрелом

1 - спусковой крючок; 2 - сектор переводчика; 3- замедлитель курка; 4 - курок; 5 - шептало автоспуска; 6 - затворная рама

При нажатии на хвост спускового крючка его фигурный выступ выходит из зацепления с боевым взводом курка. Курок под действием боевой пружины поворачивается на своей оси и энергично наносит удар по ударнику. Ударник бойком разбивает капсюль патрона. Ударный состав капсюля патрона воспламеняется, пламя через затравочные отверстия в дне гильзы проникает к пороховому заряду и воспламеняет его. Происходит выстрел. Пуля под действием пороховых газов движется по каналу ствола; как только она минует газоотводное отверстие, часть газов устремляется через это отверстие в газовую камеру, давит на газовый поршень штока и отбрасывает затворную раму назад. Отходя назад, затворная рама (как и при отведении ее назад за рукоятку) передним скосом фигурного выреза поворачивает затвор вокруг продольной оси и выводит его боевые выступы из-за боевых упоров ствольной коробки - происходит отпирание затвора и открывание канала ствола, выступ затворной рамы освобождает рычаг автоспуска, он под действием пружины несколько поднимается вверх, и шептало автоспуска прижимается к передней плоскости курка. К этому времени пуля покидает канал ствола. После вылета пули из канала ствола пороховые газы попадают в заднюю камеру пламегасителя, расширяются и через отверстие и конический раструб вылетают в атмосферу, чем обеспечивается уменьшение пламени и звука при выстреле. Затворная рама с затвором по инерции продолжает движение назад: гильза, удерживаемая зацепом выбрасывателя, наталкивается на отражательный выступ ствольной коробки и отражается (выбрасывается) наружу. В дальнейшем работа частей и механизмов, за исключением работы

курка и замедлителя, происходит так же, как и при зарядании. Курок становится на верхний выступ шептала автоспуска и удерживается на нем при возвращении затворной рамы с затвором в переднее положение. После того как затвор дойдет верхний патрон из магазина в патронник, произойдет закрывание канала ствола и запираение затвора, затворная рама, продолжая движение вперед, выведет шептало автоспуска из-под взвода автоспуска курка. Курок под действием боевой пружины поворачивается и ударяет по защелке замедлителя курка; замедлитель поворачивается назад, подставляя под удар курка передний выступ, вследствие этих ударов по замедлителю движение курка вперед несколько замедляется, что позволяет стволу после удара по нему затворной рамы с затвором принять положение, близкое к первоначальному, и этим улучшить кучность стрельбы. После удара по переднему выступу замедлителя курок наносит удар по ударнику. Происходит выстрел. Работа частей и механизмов автомата повторяется. Автоматическая стрельба будет продолжаться до тех пор, пока нажат спусковой крючок и в магазине имеются патроны. Для прекращения стрельбы необходимо отпустить спусковой крючок. При этом спусковой крючок под действием боевой пружины повернется и его фигурный выступ встанет на пути движения боевого взвода курка, курок становится на боевой взвод. Стрельба прекращается, но автомат остается заряженным, готовым к производству дальнейшей автоматической стрельбы.

Работа частей и механизмов при одиночной стрельбе

Для производства одиночного выстрела необходимо поставить переводчик на одиночную стрельбу (ОД) и нажать на спусковой крючок. При постановке переводчика из положения на предохранитель в положение на одиночную стрельбу (ОД) сектор переводчика освобождает прямоугольный выступ спускового крючка (отпирает спусковой крючок), освобождает ступенчатый выступ шептала одиночной стрельбы и при стрельбе в работе ударно-спускового механизма участие не принимает. При нажатии на хвост спускового крючка его фигурный выступ выходит из зацепления с боевым взводом курка. Курок под действием боевой пружины поворачивается на своей осп и энергично наносит удар по ударнику. Происходит выстрел. После первого выстрела части и механизмы совершат ту же работу, что и при автоматической стрельбе, но следующего выстрела не произойдет, так как вместе со спусковым крючком повернулось вперед шептало одиночной стрельбы и его зацеп встал на пути движения боевого взвода курка. Боевой взвод курка заскочит за шептало одиночной стрельбы, а курок остановится в заднем положении (рис. 18). Для производства следующего выстрела необходимо отпустить спусковой крючок и снова нажать на него. Когда спусковой крючок будет отпущен, он под действием концов боевой пружины повернется вместе с шепталом одиночной стрельбы, шептало одиночной стрельбы выйдет из зацепления с боевым взводом курка и освободит курок. Курок под действием боевой пружины поворачивается. ударяет сначала по защелке замедлителя, затем по переднему его выступу и становится на боевой взвод. При нажатии на спусковой крючок его фигурный выступ выходит из зацепления с боевым взводом курка и работа частей и механизмов повторится. Произойдет очередной выстрел.

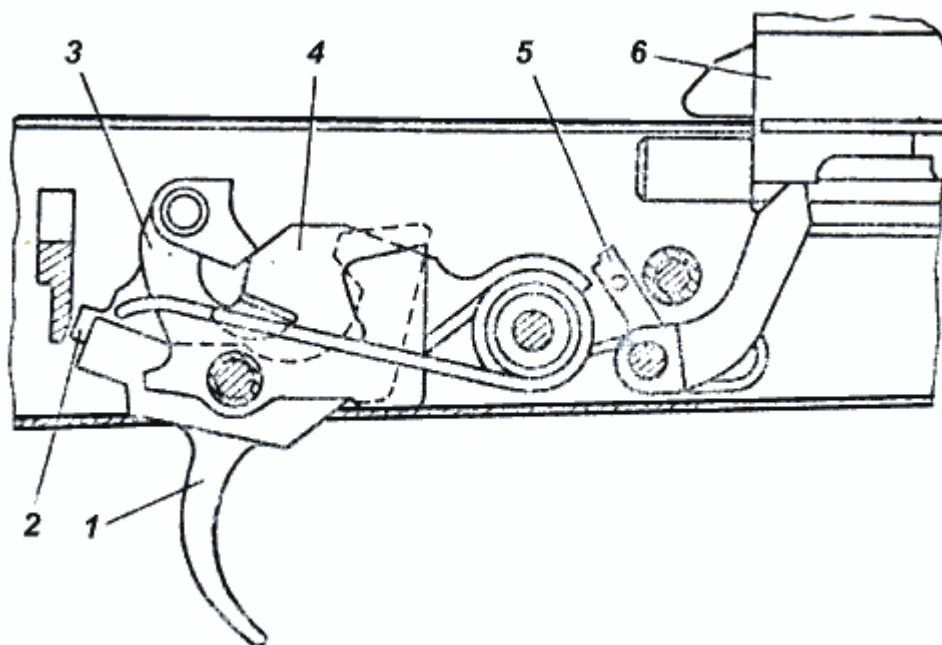


Рис. 18. Положение частей ударно-спускового механизма после выстрела при переводчике, установленном на одиночный огонь

1 - спусковой крючок; 2 - шептало одиночной стрельбы; 3 - замедлитель курка; 4 - курок; 5 - шептало автоспуска; 6 - затворная рама

1.5.2. Устройство и работа составных частей автомата

Магазин (рис. 19) служит для помещения патронов и подачи их в ствольную коробку. Он состоит из пластмассового корпуса, крышки, запорной планки, пружины и подавателя. Корпус магазина соединяет все части магазина; его боковые стенки имеют сверху (на горловине) загибы для удержания патронов от выпадания и выступы, ограничивающие подъем подавателя; на наружной поверхности два вертикальных паза для присоединения переходника, на передней стенке имеется зацеп, а на задней - опорный выступ, посредством которых магазин присоединяется к ствольной коробке. На задней стенке корпуса имеется контрольное отверстие для определения полноты снаряжения магазина патронами. Снизу корпус закрывается крышкой. В крышке имеется отверстие для выступа запорной планки. Внутри корпуса помещаются подаватель и пружина с запорной планкой. Подаватель удерживается на верхнем конце пружины с помощью внутреннего загиба на правой стенке, имеет выступ, обеспечивающий шахматное расположение патронов в магазине. Запорная планка закреплена неотъемно на нижнем конце пружины и своим выступом удерживает крышку магазина от перемещения.

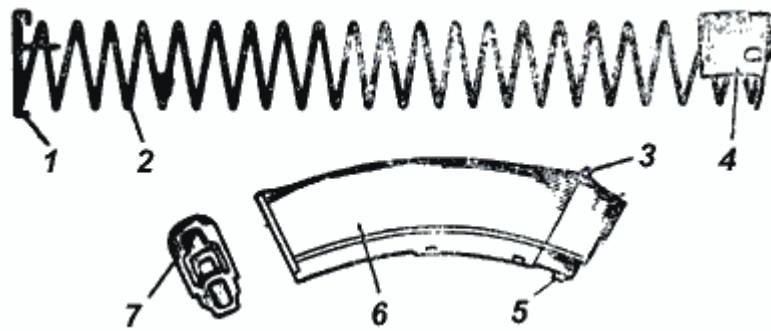


Рис. 19. Магазин

1 - запорная планка; 2 - пружина; 3 - опорный выступ; 4 - подаватель; 5 - зацеп; 6 - корпус; 7 - крышка

Ремень для ношения (рис. 20) служит для переноски автомата в боевом и походном положении. Ремень для ношения состоит из ленты ремня, на одном конце которой с помощью металлической накладки и кольца закреплен карабин, другой конец ленты выполнен в виде петли с металлической пряжкой и шлевкой. За счет петли и пряжки длина ремня может регулироваться для учета индивидуальных особенностей автоматчика.

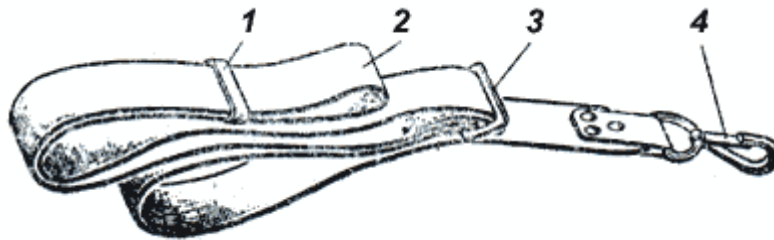


Рис. 20. Ремень для ношения

1 - шлевка; 2 - петля; 3 - пряжка; 4 - карабин

Сумка для магазинов (рис. 21) служит для хранения и переноски магазинов и принадлежности.

Внутренняя часть сумки состоит из отделений, в которые помещаются магазины.

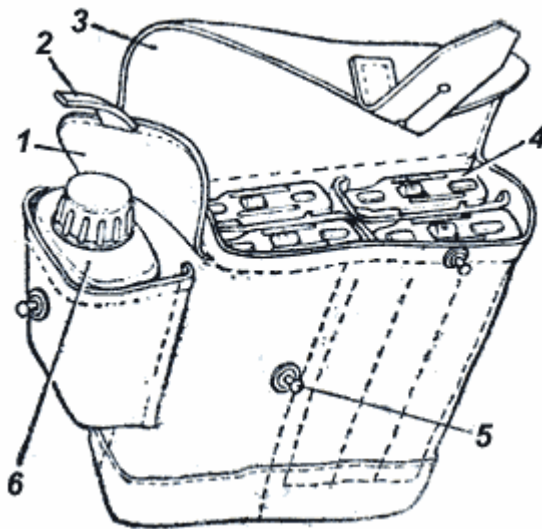


Рис. 21. Сумка для магазинов

1 - клапан бокового кармана; 2 - горт;
3 - крышка сумки; 4 - магазин; 5 -
фиксатор; 6 - масленка

На боковой стенке сумки пришит карман для масленки и пенала с принадлежностью, он закрывается клапаном, который удерживается гортом, застегнутым на фиксатор кармана. В малое отделение кармана помещается пенал с принадлежностью. На наружной поверхности задней стенки сумки нашиты две носильные петли для одевания сумки на поясной ремень, а ниже нетель нашита мягкая накладка для удобства ношения сумки на ремне.

1.6. Принадлежность к автомату

Принадлежность (рис. 22) служит для разборки, сборки, чистки и смазки автомата.

К принадлежности относятся: шомпол, протирка, ершик, отвертка, выколотка, пенал, масленка. **Шомпол** применяется для чистки и смазки канала ствола, а также каналов и полостей автомата. Он имеет головку с отверстием для выколотки, направляющую часть и конец с резьбой для установки ершика или протирки. **Протирка** применяется для чистки и смазки канала ствола. **Ершик** - только для чистки канала ствола раствором РЧС. **Отвертка и выколотка** применяются при разборке и сборке автомата. Вырез на конце отвертки предназначен для ввинчивания и вывинчивания мушки. Для удобства пользования отвертка вставляется в боковое отверстие пенала. **Пенал** предназначен для хранения отвертки, протирки, ершика и выколотки. Пенал закрывается крышкой. Пенал применяется как рукоятка для отвертки при ввинчивании и вывинчивании мушки, для поворота чеки газовой трубки, а также как рукоятка для шомпола.

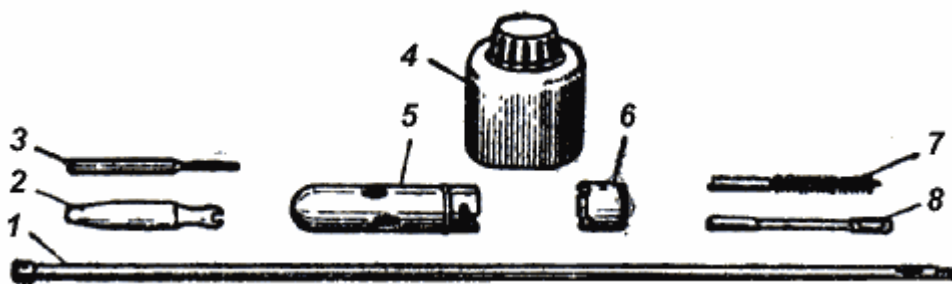


Рис. 22. Принадлежность

1 - шомпол; 2 - отвертка; 3 - выколотка; 4 - масленка; 5 - пенал; 6 - крышка пенала; 7 - ершик; 8 - протирка

Пенал имеет овальное отверстие с отбортовками, в которые вставляется шомпол при чистке канала ствола, овальные отверстия для отвертки и прямоугольный паз для поворота чеки газовой трубки при разборке и сборке автомата. Пластмассовая масленка предназначена для хранения смазочного масла и переносится в кармане сумки для магазинов.

1.7. Упаковка

1.7.1. Потребителю автоматы поступают в деревянных ящиках, окрашенных в защитный цвет. В каждый ящик укладывается и закрепляется специальными вкладышами двенадцать автоматов со всеми комплектующими изделиями.

1.7.2. Внутри ящик обкладывается парафинированной бумагой. Перед укупоркой дно и стенки ящика дополнительно облицовываются ингибированной бумагой. Крышка ящика плотно закрепляется за основание шурупами и пломбируется.

2. ИНСТРУКЦИЯ ПО ЭКСПЛУАТАЦИИ

2.1. Общие указания

Автомат должен содержаться в полной исправности и быть готовым к действию. Это достигается своевременной и умелой чисткой и смазкой, бережным отношением, правильным хранением, своевременным проведением технического обслуживания и устранением обнаруженных неисправностей.

2.2. Указания мер безопасности

2.2.1. Обучение разборке и сборке автомата производится только на учебных автоматах. Обучение на боевых автоматах разрешается в исключительных случаях с соблюдением особой осторожности в обращении с частями и механизмами. 2.2.2. Перед подготовкой автомата к стрельбе, а также перед чисткой и смазкой убедиться в том, что он не заряжен. При всех учебных действиях с заряженным автоматом не направлять его на людей или в сторону, где могут находиться люди. Стрельбу в закрытом тире производить только при наличии приточно-вытяжной вентиляции, так как выделяемые при стрельбе пороховые газы являются токсичными. По окончании стрельбы обязательно

разрядить автомат и поставить его на предохранитель. После интенсивной автоматической стрельбы запрещается прикасаться к стволу. При получении задержек ликвидировать их перезаряданием.

2.3. Подготовка автомата к стрельбе

Подготовка автомата к стрельбе проводится в целях обеспечения безотказной работы его во время стрельбы. Для подготовки автомата к стрельбе необходимо проверить чистку, осмотреть автомат в разобранном виде и смазать, осмотреть автомат в собранном виде, осмотреть магазин. Непосредственно перед стрельбой прочистить насухо канал ствола (нарезную часть и патронник), осмотреть патроны и снарядить ими магазины. Если автомат продолжительное время находился на морозе, перед его заряданием несколько раз вручную энергично оттянуть назад и продвинуть вперед затворную раму.

2.4. Проверка меткости стрельбы и приведение автомата к нормальному бою.

2.4.1. Общие положения Автомат, находящийся в подразделении, должен быть всегда приведен к нормальному бою. Проверка меткости стрельбы автомата проводится при поступлении его в подразделение, после ремонта, замены частей, которые могли бы повлиять на меткость стрельбы, при обнаружении во время стрельбы ненормальных отклонений пуль. В боевой обстановке должны быть использованы все возможности для периодической проверки меткости стрельбы автоматов и приведения их к нормальному бою. Перед проверкой меткости стрельбы автомата следует тщательно осмотреть и устранить обнаруженные неисправности. Проверка меткости стрельбы автомата и приведение его к нормальному бою производятся на стрельбище в безветренную погоду, в закрытом тире или на защищенном от ветра участке стрельбища при нормальном освещении. Проверка меткости стрельбы автомата и приведение его к нормальному бою проводятся стрельбой патронами с обыкновенной пулей. Дальность стрельбы 100 м, прицел автомата установлен на деление 3. Положение для стрельбы - лежа с упора. Автомат - с пламегасителем, который в дальнейшем при стрельбе не свинчивается. Стрельба ведется по проверочной мишени (по черному прямоугольнику размерами 35 см - высота и 25 см - ширина), укрепленной на белом щите высотой 1 м и шириной 0,5 м. При стрельбе по проверочной мишени точкой прицеливания служит середина нижнего края мишени (черного прямоугольника), она должна находиться приблизительно на уровне глаз стреляющего. Положение контрольной точки отмечается по отвесной линии выше точки прицеливания при стрельбе из автомата АК102, АК105 на расстоянии 16 см, АК104 - на расстоянии 30 см. Проверка меткости стрельбы и приведение к нормальному бою автомата производится одиночной стрельбой - 4 патрона и автоматической - 8 патронов в 2-3 очереди.

2.4.2. Проверка меткости стрельбы

Для проверки меткости одиночной стрельбы стреляющий производит четыре выстрела, тщательно и единообразно прицеливаясь под середину нижнего края проверочной мишени (черного прямоугольника). По окончании стрельбы осматривается мишень и по расположению пробоин определяется меткость

стрельбы, которая включает кучность и точность (положение средней точки попадания). Кучность стрельбы признается нормальной, если все четыре пробоины или три (при одной явно оторвавшейся) вмещаются в круг диаметром 18 см. Если расположение пробоин не удовлетворяет этому требованию, то стрельба повторяется. При повторном неудовлетворительном результате стрельбы автомат отправить в ремонтную мастерскую для устранения причин разброса пуль. Если кучность стрельбы пробоин будет признана нормальной, то определяется точность стрельбы (средняя точка попадания и ее положение относительно контрольной точки). Для определения средней точки попадания по четырем пробоинам нужно:

1. соединить прямой линией две ближайшие пробоины и расстояние между ними разделить пополам;
2. полученную точку соединить с третьей пробоиной и расстояние между ними разделить на три равные части;
3. точку деления, ближайшую к двум первым пробоинам, соединить с четвертой пробоиной и расстояние между ними разделить на четыре равные части.

Точка деления, ближайшая к первым трем пробоинам, и будет средней точкой попадания четырех пробоин (рис. 23). Среднюю точку попадания можно определить также следующим способом: соединить пробоины попарно, затем соединить середины обеих прямых и полученную линию разделить пополам, точка деления и будет средней точкой попадания (рис. 23). Если все четыре пробоины не вмещаются в круг диаметром 18 см, то среднюю точку попадания разрешается определять по трем более кучно расположенным пробоинам при условии, что четвертая пробоина удалена от средней точки попадания трех пробоин более 2,5 радиуса круга, вмещающего эти три пробоины (рис. 23). Для определения средней точки попадания по трем пробоинам необходимо:

1. соединить прямой линией две ближайшие пробоины и расстояние между ними разделить пополам;
2. полученную точку соединить с третьей пробоиной и расстояние между ними разделить на три равные части.

Точка деления, ближайшая к первым пробоинам, и будет средней точкой попадания (рис. 23).

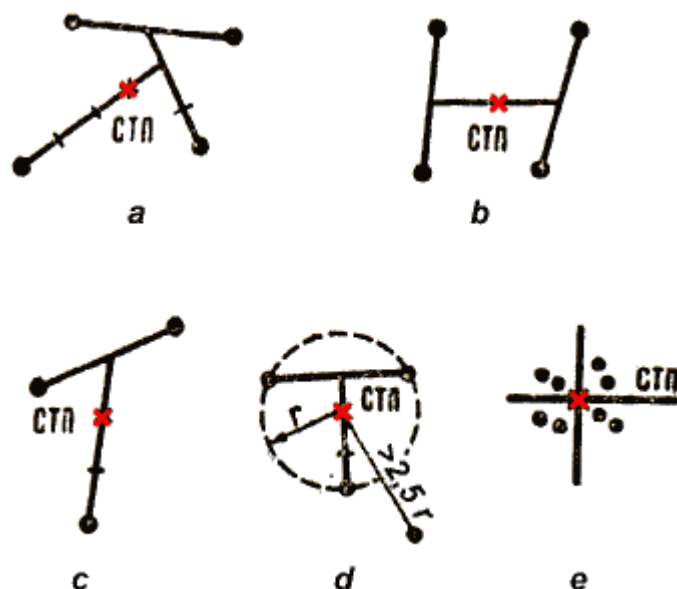


Рис. 23. Определение средней точки попадания

а, б - по четырем пробоинам; в - по трем пробоинам; г - определение оторвавшейся пробоины; д - при стрельбе автоматическим огнем

При нормальной точности стрельбы автомата средняя точка попадания должна совпадать с контрольной точкой или отклоняться от нее в любом направлении не более чем на 5 см, т.е. она не должна выходить за пределы малого круга проверочной мишени. Автомат, точность одиночной стрельбы которого при проверке окажется ненормальной, приводится к нормальному бою согласно п. 2.4.3. Средняя точка попадания при автоматической стрельбе определяется следующим способом:

1. сверху или снизу отсчитывается половина пробоин и отделяется горизонтальной линией;
2. таким же порядком отсчитывается половина пробоин справа и слева и отделяется вертикальной линией.

Точка пересечения горизонтальной и вертикальной линии определяет положение средней точки попадания.

2.4.3. Приведение к нормальному бою. Если при стрельбе одиночными выстрелами средняя точка попадания отклонилась от контрольной в какую-либо сторону более чем на 5 см, то соответственно этому производится изменение положения мушки; если средняя точка попадания ниже контрольной, мушку надо ввинтить, если выше - вывинтить; если средняя точка попадания левее контрольной точки, основание мушки передвинуть влево, если правее - вправо. При перемещении мушки в сторону на 1 мм средняя точка попадания при стрельбе на 100 м из автомата смещается на 35

см. Один полный оборот мушки перемещает среднюю точку попадания по высоте при стрельбе на 100 м из автомата на 27 см. Правильность перемещения мушки проверяется повторной стрельбой. После приведения автомата к нормальному бою старая риска па основании мушки забивается, а вместо нее наносится новая. Выверка ночного прицела НСПУМ, проверка меткости стрельбы и приведение к нормальному бою автомата с ночным прицелом производится согласно инструкции по эксплуатации на ночной прицел НСПУМ.

2.5. Проверка технического состояния, характерные неисправности и методы их устранения

2.5.1. Для проверки исправности автомата, его чистоты, смазки и подготовки к стрельбе производятся осмотры автомата. При осмотре следует убедиться в наличии всех частей автомата и проверить, нет ли на наружных частях ржавчины, грязи, вмятин, царапин, забоин, отколов и других повреждений, которые могут вызвать нарушение нормальной работы механизмов автомата; кроме того, проверить состояние смазки на видимых без разборки автомата частях, убедиться, что в канале ствола нет посторонних предметов; проверить правильность работы частей и механизмов. При проверке правильности работы частей и механизмов следует отстегнуть магазин, снять автомат с предохранителя и поставить переводчик на автоматический огонь (АВ), отвести затворную раму за рукоятку назад до отказа и отпустить ее, при этом затворная рама должна энергично возвратиться в переднее положение, вновь отвести затворную раму за рукоятку назад, нажать на спусковой крючок и, придерживая затворную раму за рукоятку, медленно отпустить ее, при подходе затворной рамы в крайнее переднее положение должен быть слышен щелчок - удар курка по ударнику. Поставить переводчик на одиночный огонь (ОД), нажать на спусковой крючок, оттянуть затворную раму за рукоятку назад до отказа и, не отпуская спускового крючка, отпустить затворную раму. Отпустить спусковой крючок, при этом должен быть слышен щелчок - курок, вышедший из зацепления с шепталом одиночного огня, становится на боевой взвод, после этого поставить автомат на предохранитель и нажать на спусковой крючок, хвост спускового крючка не должен отходить назад, а курок должен оставаться на боевом взводе, снять автомат с предохранителя и нажать на спусковой крючок, при этом должен быть слышен удар курка по ударнику. При перестановке переводчика проверить, надежно ли он удерживается в установленных положениях. При осмотре автомата проверить энергичность фиксатора и защелок приклада, надежность стопорения приклада в откинутом и сложенном положениях, а также проверить, не имеет ли он качку. При осмотре автомата во время чистки проверить каждую часть и механизм в отдельности и убедиться, что на металлических частях нет скошенности металла, забоин, погнутостей, ржавчины и грязи, а на пластмассовых частях - трещин и побитостей. Особое внимание следует обращать на состояние канала ствола, газовой камеры, газовой трубки и газового поршня. При осмотре принадлежности проверить наличие и исправность всех предметов принадлежности:

- пенал - без трещин, помятостей и погибов;
- масленка - без трещин и сколов. Крышка масленки должна иметь прокладку и плотно наворачиваться на горловину масленки. Из масленки не должна протекать смазка;
- отвертка - без скошенности и забоин на лезвии и на пазе под мушку; выколота не должна быть погнутая и наклепана на торце;
- сумка - без сквозных протертостей и дыр. В отделения сумки должны свободно входить и выниматься магазины, в карманы сумки - соответствующие элементы принадлежности. Носильные петли должны быть прочно пришиты к сумке.

Проверить расстегивание и застегивание на фиксаторы гортов клапана кармана и крышки отделения. Проверить надежность фиксации карабина ремня для ношения на проушине кольца цевья. Карабин не должен самоотстегиваться без нажатия на фиксатор. Петля с металлической пряжкой и шлевкой должна обеспечивать регулирование длины ремня.

2.5.2. Проверить подачу патронов в патронник, извлечение и отражение гильз, снарядить магазин учебными патронами и присоединить его к автомату, не нажимая на защелку магазина, усилием руки попытаться отделить магазин - магазин должен свободно входить в окно ствольной коробки и надежно удерживаться защелкой. Перезарядить автомат несколько раз, при этом учебные патроны должны без задержки досылаться из магазина в патронник и энергично выбрасываться из ствольной коробки наружу. Приклад. Винты затылка должны быть полностью завинчены, шлицы винтов очищены; при нажатии пальцем на крышку затылка пенал под действием пружины должен выдвигаться из гнезда приклада настолько, чтобы его можно было вынуть рукой. Фиксация приклада проверяется как указано в п. 2.5.1. Магазины не должны иметь трещин, сколов и заусенцев на корпусе и загибах, которые могут затруднять подачу патронов, выступ стопорной планки должен надежно удерживать крышку магазина; подаватель под действием пружины должен энергично возвращаться в верхнее положение.

2.5.3. Для проверки технического состояния автомата произвести неполную и полную разборку, протереть части насухо, сличить номера на его частях с номером на ствольной коробке и тщательно осмотреть каждую часть и механизм, чтобы удостовериться, что на металлических частях нет скошенности, забоин, вмятин, погнутостей, сорванной резьбы, сыпи, следов ржавчины и грязи, а на пластмассовых - трещин и сколов. **1. Ствол.** Особое внимание обращать на состояние канала ствола. Канал ствола осматривается с дульной части. Для этого в ствольную коробку вкладывается белая бумага, стволу придают такое положение, чтобы свет отражался от бумаги и освещал канал ствола. Патронник осматривается с казенной части. В канале ствола могут наблюдаться следующие дефекты:

- сетка разгара в виде пересекающихся тонких линий, как правило, с казенной части; в последующем при стрельбе в местах сетки разгара образуются трещины и начинается выкрашивание хрома в виде отдельных точек, затем выкрошенность увеличивается и переходит в сколы хрома, при недостаточно тщательной чистке в местах скола хрома может появиться ржавчина;
- раковины - значительные углубления в металле, образовавшиеся в результате большого числа проведенных из ствола выстрелов (разгар ствола) или в результате длительного воздействия ржавчины в местах скола хрома; ствол, в котором образовались сколы хрома или раковины, надо чистить после стрельбы особенно тщательно;
- износ полей или износ переходов полей в нарезы (особенно на их левой грани), заметные на глаз;
- раздутие ствола, заметное в канале ствола в виде поперечного темного (теневого) сплошного кольца (полукольца) или в виде выпуклости металла на наружной поверхности ствола. Ствол, имеющий небольшое кольцевое раздутие ствола без выпуклости металла на наружной поверхности ствола, к дальнейшей стрельбе пригоден, если он удовлетворяет условиям нормальной меткости стрельбы.

При осмотре ствола снаружи проверить, нет ли забоин на срезе патрубка газовой камеры, и проверить действие фиксатора - при нажиме пальцем фиксатор должен легко утапливаться, а после освобождения выходить из своего гнезда и принимать первоначальное положение, входя в паз пламегасителя. При утопленном фиксаторе пламегаситель должен свинчиваться со ствола без значительных усилий. **2. Ствольная коробка.** Проверить, не сломан ли отражательный выступ ствольной коробки; нет ли погнутостей и забоин на отгибах, нет ли качки приклада и рукоятки управления, работает ли пружина защелки магазина. **3. Затворная рама.** Обратить внимание на крепление газового поршня, который должен иметь незначительную качку. **4. Затвор.** Обратить внимание на исправность ударника и выбрасывателя. Для проверки исправности ударника придать затвору вертикальное положение; после этого повернуть затвор на 180 градусов, ударник должен перемещаться в затворе под действием собственного веса. Сместить ударник вперед до упора - боек должен выступать из отверстия дна чашечки затвора. Боек не должен иметь крошенности или сильного разгара. Для проверки исправности выбрасывателя необходимо нажать на него. Под действием пружины выбрасыватель должен энергично возвратиться в прежнее положение. Вставить учебный патрон в чашечку затвора - патрон должен прочно удерживаться зацепом выбрасывателя. Зацеп выбрасывателя не должен иметь выкрошенности. **5. Возвратный и ударно-спусковой механизмы.** Проверить, нет ли поломок и погнутостей пружин, поломок и трещин на деталях.

2.5.4. Механизмы и детали автомата при правильном обращении и надлежащем уходе длительное время работают надежно и безотказно. Однако в результате

загрязнения механизмов, износа деталей и небрежного обращения с автоматом, а также при дефектах патронов могут возникнуть задержки при стрельбе. Возникшую при стрельбе задержку следует попытаться устранить перезаряданием, для чего быстро отвести затворную раму за рукоятку назад до упора, отпустить ее и продолжать стрельбу. Если задержка не устранилась, то необходимо выяснить причину ее возникновения и устранить задержку, как указано в таблице.

Таблица 2		
Задержки и их характеристики	Причины задержек	Способ устранения
Неподача патронов Затворная рама с затвором в переднем положении, но выстрела не произошло - в патроннике нет патрона	1. Загрязнение или неисправность магазина 2. Неисправность защелки магазина	Перезарядить автомат и продолжать стрельбу При повторении задержки заменить магазин При неисправности защелки магазина отправить автомат в ремонтную мастерскую
Пропуск подачи патрона Затворная рама с затвором остановилась в среднем положении, пуля патрона в патроннике, затвор находится над гильзой	Неисправность магазина	Удерживая рукоятку затворной рамы, удалить патрон с неправильной подачей и продолжить стрельбу. При повторении задержки заменить магазин
Утыкание патрона Патрон пулей уткнулся в казенный срез ствола, затворная рама с затвором остановилась в среднем положении	Неисправность магазина	Удерживая рукоятку затворной рамы, удалить уткнувшийся патрон и продолжать стрельбу. При повторении задержки заменить магазин
Осечка Затворная рама с затвором в переднем положении, патрон в патроннике, курок спущен - выстрела не произошло	1. Дефект патрона 2. Неисправность ударника или ударно-спускового механизма, загрязнение или застывание смазки (отсутствие или малый накол капсюля бойком ударника) 3. Заклинивание ударника в затворе	Перезарядить автомат и продолжать стрельбу При повторении задержки осмотреть и прочистить ударник и ударно-спусковой механизм, при поломке или износе ударно-спускового механизма автомат отправить в ремонтную мастерскую

<p>Неизвлечение гильзы Гильза в патроннике, очередной патрон упирается в нес пулей, затворная рама с затвором остановились в среднем положении</p>	<p>1. Грязный патрон или загрязнение патронника 2. Загрязнение или неисправность выбрасывателя</p>	<p>Отвести рукоятку затворной рамы назад и, удерживая ее в заднем положении, отделить магазин и извлечь уткнувшийся патрон. Извлечь затвором или шомполом гильзу из патронника. Продолжать стрельбу. При повторении задержки прочистить патронник и патроны. Осмотреть и очистить от грязи выбрасыватель и продолжать стрельбу. При неисправности выбрасывателя автомат отправить в ремонтную мастерскую</p>
<p>Прихват или неотражение гильзы. Гильза не отразилась из ствольной коробки, а осталась в ней впереди затвора или слева между затворной рамой и крышкой ствольной коробки или дослана затвором обратно в патронник</p>	<p>1. Загрязнение трущихся частей газовых путей или патронника 2. Загрязнение или неисправность выбрасывателя или его пружины</p>	<p>Отвести рукоятку затворной рамы назад, выбросить гильзу и продолжать стрельбу. При повторении задержки прочистить газовые пути, трущиеся части и патронник, трущиеся части смазать. При неисправности выбрасывателя автомат отправить в ремонтную мастерскую</p>
<p>Недоход затворной рамы в переднее положение</p>	<p>Поломка возвратной пружины</p>	<p>Заменить пружину (в боевой обстановке переднюю часть пружины повернуть концом назад и продолжать стрельбу)</p>

ПОРЯДОК ВЫПОЛНЕНИЯ РАБОТЫ

2.6. Разборка и сборка автомата

Разборка автомата может быть неполная и полная: неполная для чистки, смазки и осмотра автомата; полная - для чистки при сильном загрязнении автомата, после нахождения его под дождем или в снегу и при ремонте. Излишне частая

разборка автомата вредна, так как ускоряет износ частей и механизмов. Разборку и сборку автомата производить на столе или чистой подстилке; части и механизмы укладывать в порядке разборки, обращаться с ними осторожно, не класть одну часть на другую и не применять излишних усилий и резких ударов. При сборке автомата проверить соответствие номеров ствольной коробки, затворной рамы, затвора и других отделяемых деталей, имеющих номер. Обучение разборке и сборке на боевых автоматах допускается лишь в исключительных случаях и с соблюдением особой осторожности в обращении с частями и механизмами.

2.6.1. Порядок неполной разборки автомата

1. Отделить магазин. Удерживая автомат левой рукой за шейку приклада или цевья, правой рукой обхватить магазин (рис. 24); нажимая большим пальцем на защелку, подать нижнюю часть магазина вперед и отделить его. После этого проверить, нет ли патрона в патроннике, для чего отпустить переводчик вниз, поставив его в положение (АВ) или (ОД), отвести за рукоятку затворную раму назад, осмотреть патронник, отпустить рукоятку затворной рамы и спустить курок с боевого взвода. При разборке автомата с ночным прицелом после отделения магазина отделить ночной прицел, для чего отвести ручку зажимного устройства влево назад, сдвигая прицел назад, отделить его от автомата.

2. Вынуть пенал принадлежности из гнезда приклада. Утопить пальцем правой руки крышку гнезда так, чтобы пенал под действием пружины вышел из гнезда, раскрыть пенал и вынуть из него отвертку и выколотку.

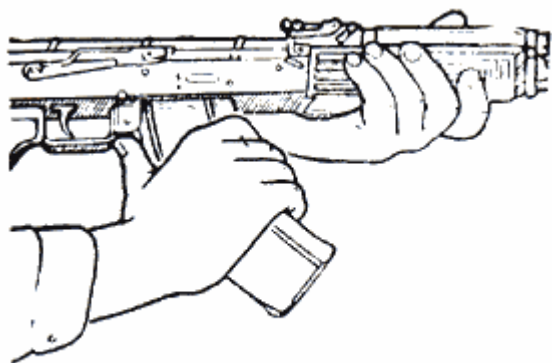


Рис. 24.
Отделение
магазина

3. Отделить шомпол. Оттянуть конец шомпола от ствола так, чтобы его головка вышла из-под упора на основании мушки (рис. 25) и вынуть шомпол. При затрудненном отделении шомпола разрешается пользоваться выколоткой, которую следует вставить в отверстие головки шомпола, оттянуть от ствола конец шомпола и вынуть его.

4. Отделить у автомата пламегаситель. Утопить отверткой фиксатор пламегасителя и отвинтить пламегаситель с резьбового выступа колодки мушки (со ствола), вращая его против хода часовой стрелки. В случае чрезмерно тугого вращения пламегасителя допускается отвинчивание его с помощью шомпола, вставленного в выемки пламегасителя.

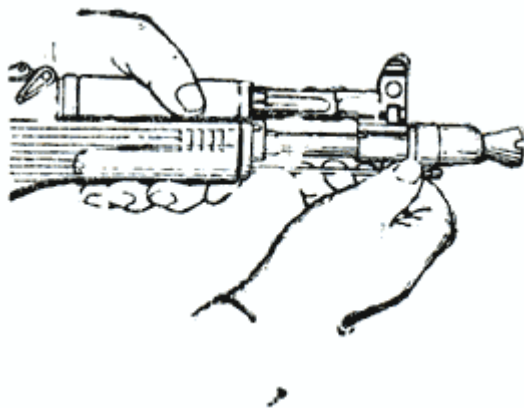
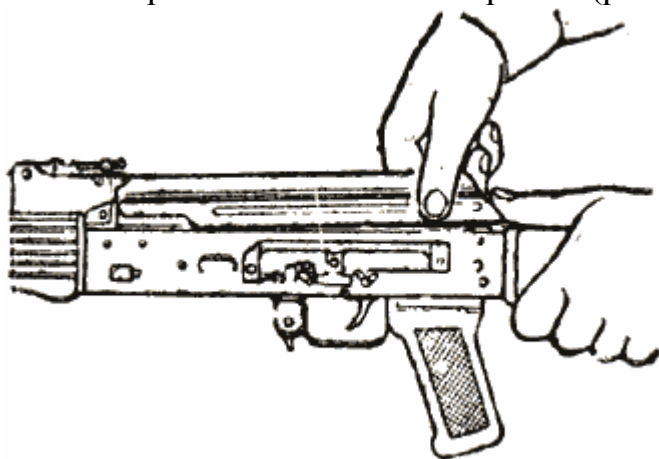


Рис. 25. Отделение шомпола

5. Отделить крышку ствольной коробки.левой рукой обхватить шейку (переднюю часть) приклада, большим пальцем руки нажать на выступ направляющего стержня возвратного механизма, правой рукой приподнять вверх заднюю часть крышки ствольной коробки (рис. 26) и отделить крышку.



**Рис. 26.
Отделение
крышки
ствольной
коробки**

6. Отделить возвратный механизм. Удерживая автомат левой рукой за шейку приклада, правой подать вперед направляющий стержень возвратного механизма до выхода его пятки из продольного паза ствольной коробки; приподнять задний конец направляющего стержня (рис. 27) и извлечь возвратный механизм из канала затворной рамы.

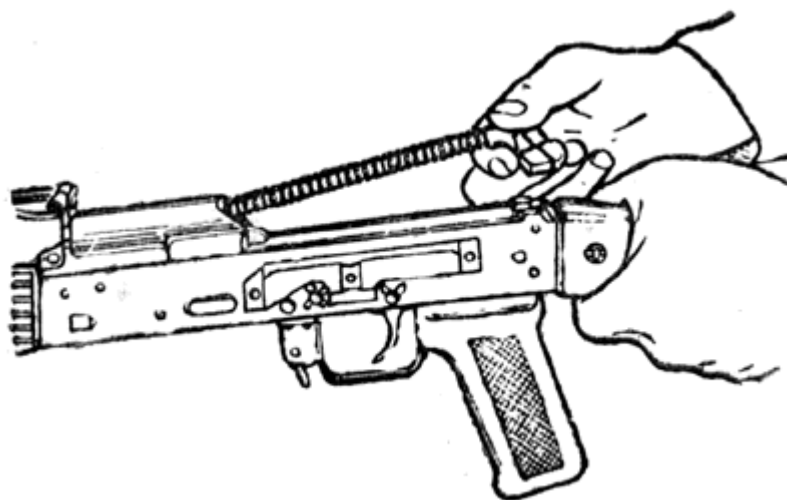


Рис. 27. Отделение возвратного механизма

7. Отделить затворную раму с затвором. Продолжая удерживать автомат левой рукой, правой отвести затворную раму назад до упора, приподнять ее вместе с затвором (рис. 28) и отделить от ствольной коробки.

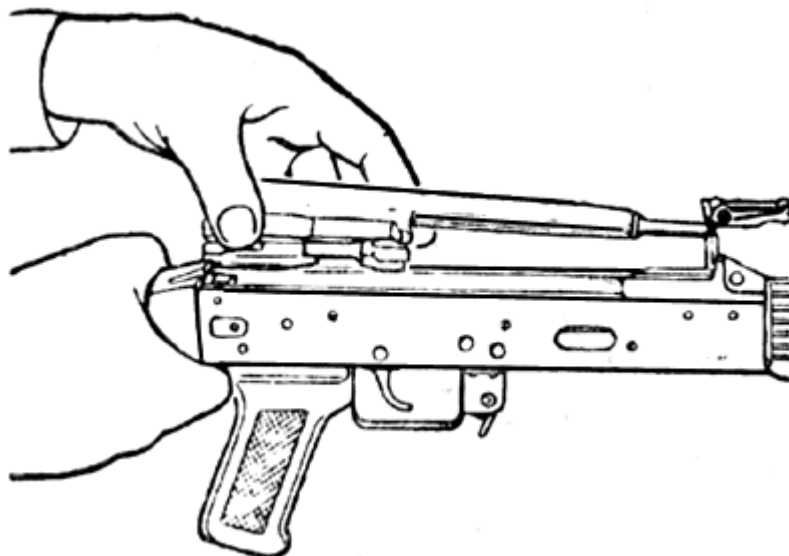


Рис. 28. Отделение затворной рамы с затвором

8. Отделить затвор от затворной рамы. Взять затворную раму в левую руку затвором вверх (рис. 29), правой рукой отвести затвор назад, повернуть его так, чтобы ведущий выступ затвора вышел из фигурного выреза затворной рамы, и вывести затвор вперед.

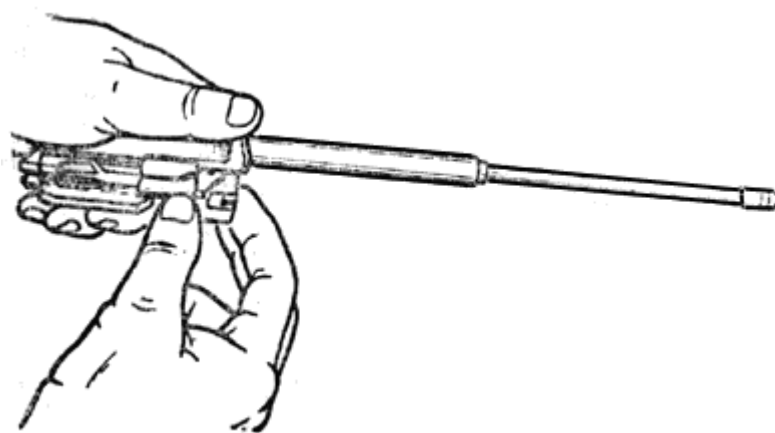


Рис. 29. Отделение затвора от затворной рамы

9. Отделить газовую трубку со ствольной накладкой. Удерживая автомат левой рукой, правой надеть пенал принадлежности прямоугольным отверстием на выступ чеки газовой трубки и повернуть чеку от себя до вертикального положения (рис. 30) и снять газовую трубку с патрубком газовой камеры.

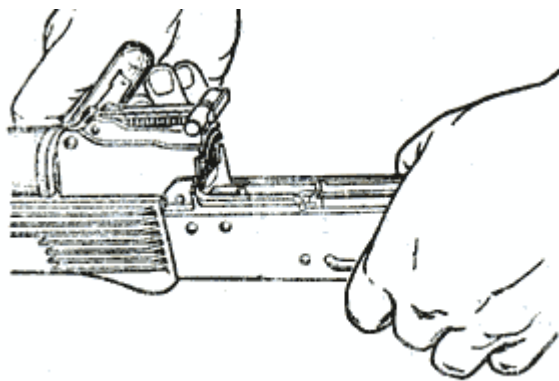


Рис. 30. Поворот чеки газовой трубки с помощью пенала принадлежности

2.6.2. Порядок сборки автомата после неполной разборки,

1. Присоединить газовую трубку со ствольной накладкой. Удерживая автомат левой рукой, правой подвинуть газовую трубку передним концом на патрубок газовой камеры и плотно прижать задний конец ствольной накладки к стволу до упора, повернуть с помощью пенала принадлежности замыкатель на себя до входа его фиксатора в выем на колодке прицела.

2. Присоединить затвор к затворной раме. Взять затворную раму в левую руку, а затвор - в правую и вставить его цилиндрическую часть в канал затворной рамы, повернуть затвор так, чтобы его выступ вошел в фигурный вырез затворной рамы, и продвинуть затвор вперед.

3. Присоединить затворную раму с затвором к ствольной коробке. Взять затворную раму в правую руку так, чтобы затвор удерживался большим пальцем в переднем положении.левой рукой обхватить шейку приклада, правой ввести газовый поршень в полость колодки прицела и подвинуть затворную раму вперед настолько, чтобы отгибы ствольной коробки вошли в пазы затворной рамы, небольшим усилием прижать ее к ствольной коробке и продвинуть вперед до упора.

4. Присоединить возвратный механизм. Удерживая автомат левой рукой, правой рукой ввести возвратный механизм в капал затворной рамы, сжимая возвратную пружину, подать направляющий стержень вперед и, опустив несколько вниз, ввести его пятку в продольный паз ствольной коробки.

5. Присоединить крышку ствольной коробки. Вставить крышку ствольной коробки передним концом в полукруглый вырез на колодке прицела; нажать на задний конец крышки ладонью правой руки вперед, и вниз, чтобы выступ направляющего стержня возвратного механизма вошел в отверстие крышки ствольной коробки.

6. Спустить курок с боевого взвода и поставить на предохранитель. Нажать на спусковой крючок и поднять переводчик до упора.

7. Присоединить пламегаситель. Навернуть пламегаситель на резьбовой выступ колодки мушки (на ствол) до упора. Если паз пламегасителя не совпал с

фиксатором, необходимо отвернуть пламегаситель до совмещения паза с фиксатором.

8. Присоединить шомпол. Вставить резьбовой конец шомпола в отверстие в кольце цевья. Утопить шомпол. Головку шомпола вставить в паз на колодке мушки.

9. Вложить пенал в гнездо приклада. Уложить отвертку и выколотку в пенал и закрыть его крышкой, вложить пенал дном в гнездо приклада и утопить его так, чтобы гнездо закрылось крышкой.

10. Присоединить магазин к автомату. Удерживая автомат левой рукой за шейку приклада или цевье, правой ввести в окно ствольной коробки зацеп магазина (рис. 31) и повернуть магазин на себя так, чтобы защелка вошла в зацепление с опорным выступом магазина.

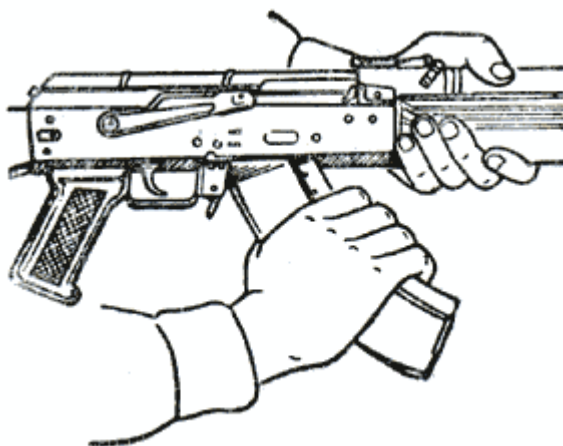


Рис. 31. Присоединение магазина

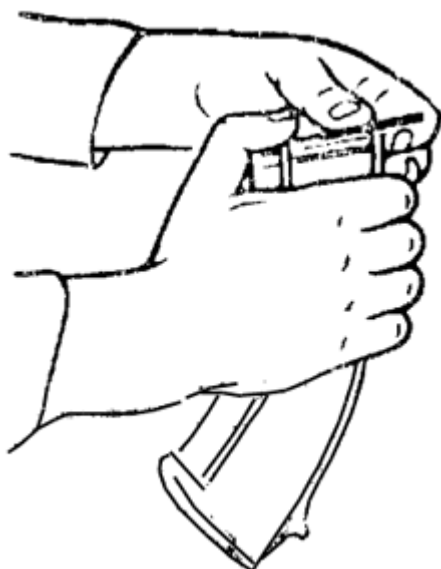
При сборке автомата с ночным прицелом после присоединения магазина присоединить прицел. Взять автомат за цевье, совместить паз зажимного устройства прицела с планкой оружия; убедившись в том, что рукоятка зажимного устройства находится в заднем положении, продвинуть прицел вперед до упора и закрепить его, повернув рукоятку вперед до упора.

2.6.3 Порядок полной разборки автомата

1. Произвести неполную разборку, руководствуясь п. 2.6.1.

2. Разобрать магазин.

Взять магазин в левую руку крышкой вверх (выпуклой частью от себя), правой рукой с помощью выколотки утопить выступ стопорной планки в отверстие на крышке магазина, большим пальцем левой руки сдвинуть крышку несколько вперед (рис. 32), правой рукой снять крышку с корпуса, удерживая при этом стопорную планку большим пальцем левой руки, постепенно освобождая пружину, вынуть ее вместе со стопорной планкой и подавателем из корпуса магазина, отделить подаватель от пружины.



**Рис. 32. Отделение крышки
магазина**

3.Разобрать возвратный механизм.

Взять возвратный механизм ц левую руку, поставить направляющий стержень вертикально пятой вниз на стол или упор, сжать возвратную пружину вниз, правой рукой развести концы подвижного стержня и отделить муфту (рис. 33), снять пружину с направляющего стержня, отделить подвижный стержень от направляющего стержня.



**Рис. 33. Отделение
муфты возвратного
механизма**

4. Разобрать затвор

Вытолкнуть выколоткой штифт, удерживающий ударник и ось выбрасывателя (рис. 34), и извлечь ударник из канала затвора, вытолкнуть выколоткой ось выбрасывателя. Отжимая большим пальцем правой руки зацеп выбрасывателя (от центра затвора) и придерживая его указательным пальцем, извлечь выбрасыватель с пружиной из паза затвора.

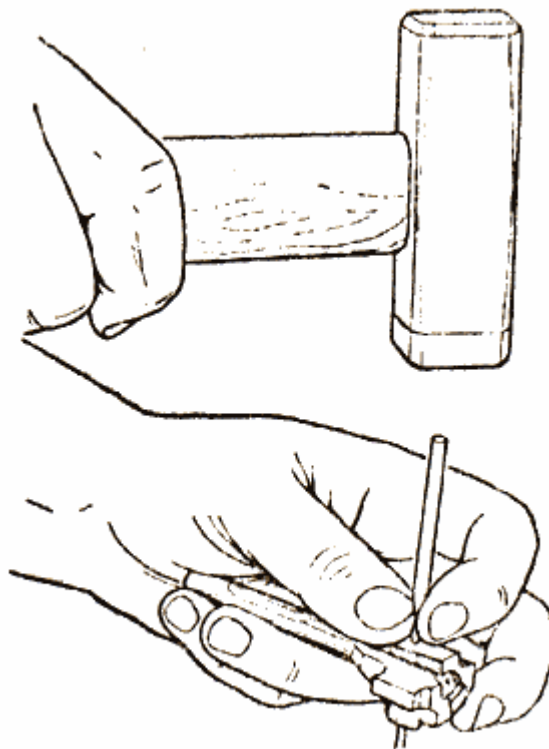


Рис. 34. Выталкивание штифта при отделении ударника и выбрасывателя от затвора

5. Разобрать ударно-спусковой механизм.

Внимание: Разборка и сборка производится под руководством офицера или мастера по ремонту вооружения. **Отделить узел спускового механизма.** Удерживая автомат левой рукой за ствольную коробку, правой с помощью выколотки нажать на рычаг автоспуска и разъединить шептало автоспуска с курком, спустить курок с боевого взвода. Тонким концом выколотки поднять левый конец боевой пружины и пальцами завести его за боевой взвод курка, отверткой вывести длинный конец пружины автоспуска из кольцевой проточки оси спускового крючка, выколоткой продвигая ось спускового крючка влево, вынуть ее, тонким концом выколотки поднять правый конец боевой пружины и пальцами завести его за боевой взвод курка (рис. 35), извлечь из ствольной коробки узел спускового механизма, состоящий из спускового крючка, шептала с пружиной, замедлителя с пружиной и трубчатой оси.

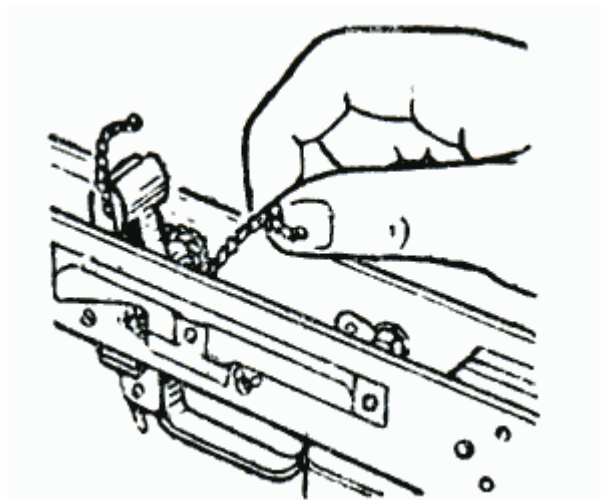


Рис. 35. Заведение правого конца боевой пружины за боевой взвод курка

Разобрать узел спускового механизма (производится при сильном загрязнении). Взять узел спускового механизма в левую руку, сдвинуть трубчатую ось вправо, а затем, прижимая шептало одиночной стрельбы большим пальцем левой руки вниз и удерживая замедлитель указательным и большим пальцами этой руки, вынуть трубчатую ось (рис. 36), отделить замедлитель, пружину замедлителя и шептало с пружиной от спускового крючка.

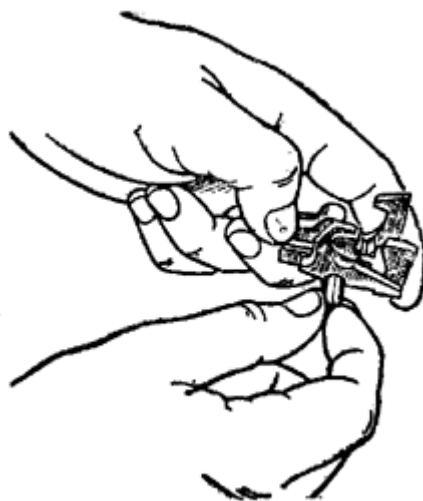


Рис. 36. Извлечение трубчатой оси

Отделить курок. Нажимая отверткой на длинный конец пружины автоспуска, вывести его из кольцевой проточки оси курка и выколоткой сдвинуть ось курка влево, придерживая курок правой рукой, левой вынуть ось курка, повернуть курок так, чтобы левая цапфа была направлена в сторону патронника, и извлечь курок из ствольной коробки (рис. 37), отделить боевую пружину от курка.

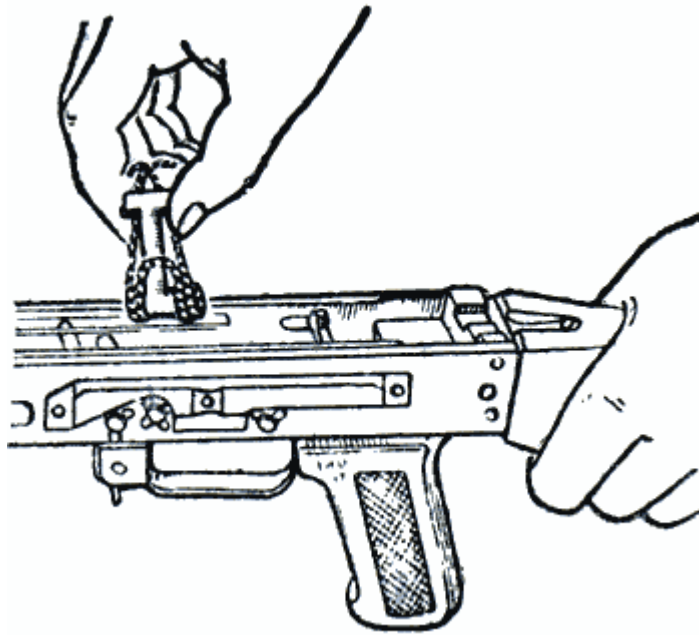


Рис. 37. Извлечение курка из ствольной коробки

Отделить автоспуск. Выколоткой сдвинуть влево ось автоспуска и вынуть ее, извлечь автоспуск с пружиной через окно для магазина (рис. 38), отделить пружину от автоспуска.

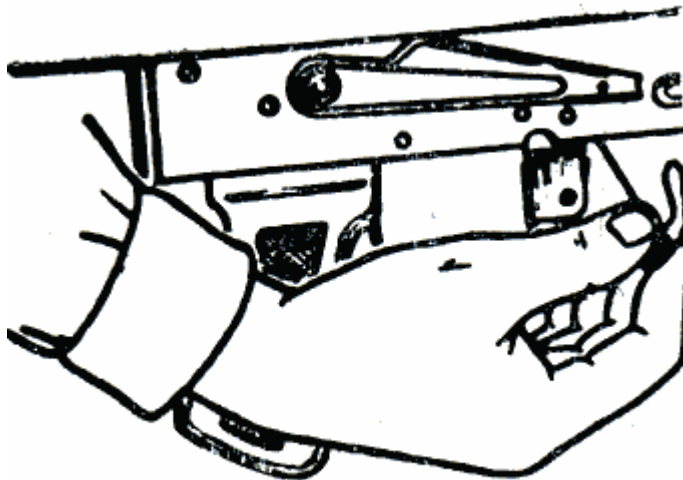


Рис. 38. Извлечение автоспуска с пружиной из ствольной коробки

Отделить переводчик. Повернуть переводчик вверх до вертикального положения, сдвинуть его вправо и отделить от ствольной коробки.

Отделить цевье (цевье отделяется в редких случаях при удалении складской смазки, после попадания автомата в грязь, воду и т. п.). Взять автомат левой рукой за цевье, правой рукой с помощью отвертки повернуть чеку кольца цевья на пол-оборота вперед; большими пальцами обеих рук (рис. 39) сдвинуть кольцо цевья к газовой камере, подать цевье вперед и отделить его от автомата.

От цевья необходимо отделить металлический экран. При отделении экрана не следует применять больших усилий, чтобы избежать деформации боковых стенок экрана.

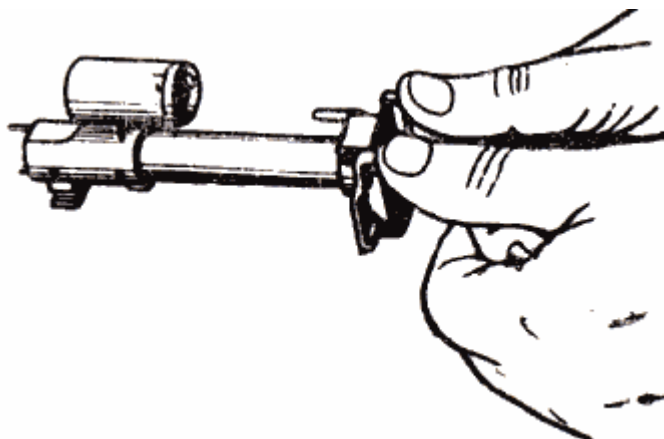


Рис. 39. Сдвигание кольца цевья

2.6.4. Порядок сборки автомата после полной разборки

1. Присоединить цевье.

Присоединить к цевью экран. Удерживая автомат левой рукой за ствольную коробку, правой приложить цевье снизу к стволу и сдвинуть его к ствольной коробке так, чтобы выступ цевья вошел в гнездо ствольной коробки, прижимая цевье к ствольной коробке, надвинуть кольцо цевья на цевье и повернуть чеку на пол-оборота назад. **2. Собрать ударно-спусковой механизм присоединить переводчик:** удерживая автомат левой рукой, правой ввести сектор переводчика в фигурное отверстие правой стенки ствольной коробки так, чтобы цапфы вошли в отверстия в стенках ствольной коробки, поставить переводчик на автоматический огонь (АВ); **присоединить автоспуск:** вставить короткий конец пружины автоспуска в отверстие выступа автоспуска и через окно для магазина ввести автоспуск с пружиной в ствольную коробку, поставить рычаг автоспуска на свое место и ввести справа выколотку в отверстие для оси автоспуска и пружины, удерживая автоспуск с пружиной правой рукой, левой - вставить ось (рис. 40);

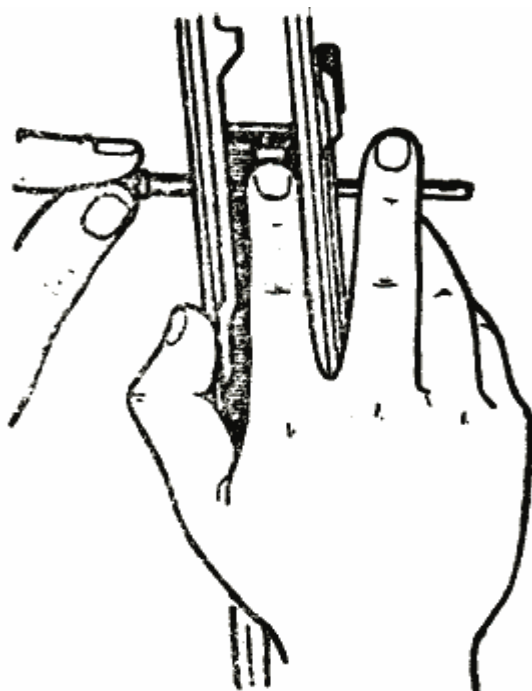


Рис. 40. Вставление оси автоспуска

присоединить курок: установить боевую пружину на цапфы курка петлей со стороны боевого взвода (рис. 41)



Рис. 41. Положение боевой пружины на курке

и завести ее концы за боевой взвод курка, удерживая курок и концы пружины пальцами правой руки, вставить курок в ствольную коробку левой цапфой в сторону патронника и совместить его отверстие с соответствующими отверстиями в ствольной коробке, ввести справа выколотку толстым концом в отверстия ствольной коробки и курка, отверткой прижать длинный конец пружины автоспуска к дну ствольной коробки и продвинуть выколотку до выхода ее в левое отверстие ствольной коробки, удерживая курок правой рукой, вставить слева ось курка, продвинув ее вправо до упора (должен быть слышен щелчок); пальцами правой руки снять правый конец боевой пружины с боевого взвода курка и опустить его на дно ствольной коробки; **собрать узел спускового механизма:** взять в левую руку спусковой крючок, присоединить к нему замедлитель курка и правой рукой продвинуть трубчатую ось через отверстия в замедлителе. К правой стенке крючка, придерживая пальцем левой руки трубчатую ось от смещения вправо, поместить пружину замедлителя между стенками спускового крючка длинным концом вверх и вперед,

совмещая отверстие в пружине с отверстием в правой стенке спускового крючка, продвинуть трубчатую ось влево; вставить пружину шептала в отверстие шептала одиночной стрельбы, шептало с пружиной правой рукой установить между левой стенкой спускового крючка и пружиной замедлителя так, чтобы нижний конец пружины шептала вошел в выем на дне спускового крючка, прижимая шептало большим пальцем левой руки к дну спускового крючка, совместить отверстия в шептале и левой стенке спускового крючка, продвинуть трубчатую ось до упора буртика оси в стенку замедлителя; с помощью выколотки завести длинный конец пружины замедлителя в паз защелки замедлителя; **присоединить узел спускового механизма:** поместить узел спускового механизма в ствольную коробку на свое место, выколоткой приподнять правый конец боевой пружины вверх и положить его на прямоугольный выступ спускового крючка. Вставить с левой стороны ствольной коробки ось спускового крючка, продвинуть ее вправо через отверстия в ствольной коробке и трубчатую ось до упора (длинный конец пружины автоспуска при этом должен находиться сверху оси), выколоткой завести длинный конец пружины автоспуска в кольцевую проточку оси спускового крючка, пальцами правой руки снять левый конец боевой пружины с боевого взвода курка и положить его на прямоугольный выступ спускового крючка, проверить стопорение осей длинным концом пружины автоспуска, поставить курок на взвод автоспуска. **3. Собрать затвор.** Вставить выбрасыватель с пружиной в паз затвора и приложить головную часть выбрасывателя к какой-либо опоре, нажав на выбрасыватель, вставить ось выбрасывателя к отверстию под ведущим выступом затвора так, чтобы вырез на оси был обращен в сторону цилиндрической части затвора; взять затвор в левую руку ведущим выступом вверх, а цилиндрической частью к себе и ввести в канал затвора ударник большим вырезом влево, со стороны ведущего выступа вставить в отверстие затвора штифт и продвинуть его до конца.

4. Собрать возвратный механизм. Упереть пятку направляющего стержня в стол (упор), надеть пружину на направляющий стержень и сжать ее настолько, чтобы конец направляющего стержня вышел из нее. Удерживая левой рукой пружину, правой развести концы подвижного стержня, продеть один из них в образовавшуюся петлю и отпустить пружину до упора в подвижный стержень (рис. 42). Вставить муфту между концами подвижного стержня, левой рукой сжать пружину, правой перевести подвижный стержень в вертикальное положение, после чего плавно отпустить пружину до упора ее в муфту.

5. Собрать магазин. Присоединить подаватель к пружине магазина - ввести виток свободного конца пружины под загиб подавателя, вставить пружину с подавателем в корпус магазина, утопить стопорную планку в корпус и, удерживая ее в таком положении, надеть крышку магазина на корпус так, чтобы она своими захватами удерживалась на загибах корпуса, а выступ стопорной планки вышел в отверстие крышки (должен быть слышен щелчок).

6. Дальнейшую сборку производить, руководствуясь [п. 2.6.2.](#)

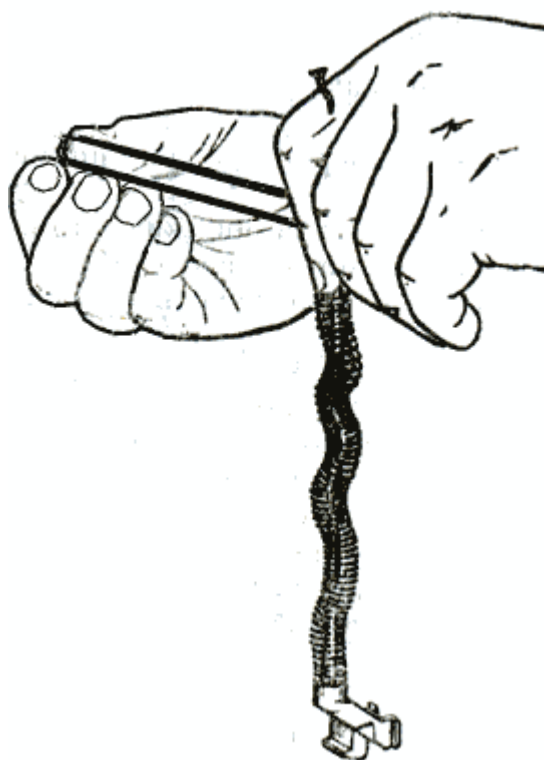


Рис. 42. Сборка возвратного механизма

2.7. Чистка и смазка

2.7.1. Для чистки и смазки автомата применяются:

- всесезонное масло КРМ - для чистки автомата и смазывания его частей и механизмов в интервале температур окружающего воздуха от плюс 50 градусов С до минус 50 градусов С;
- зимнее масло РЖ - для чистки автомата и смазывания его частей и механизмов в интервале температур окружающего воздуха от плюс 5 градусов С до минус 50 градусов С;
- летнее масло ВО - для смазывания канала ствола, частей и механизмов автомата после их чистки; это масло применяется при температуре воздуха выше плюс 5 градусов С;
- раствором РЧС (раствор чистки стволов) для чистки каналов стволов и других частей автомата, подвергающихся воздействию пороховых газов.

Примечание. Раствор РЧС готовится в количестве, необходимом для чистки оружия в течение одних суток. Состав раствора:

1. вода, пригодная для питья, - 1 л;
2. углекислый аммоний - 200 г;
3. двуххромовокислый калий (хромпик) - 3...5 г.

Небольшое количество раствора РЧС разрешается хранить не более 7 суток в стеклянных сосудах, закупоренных пробкой, в темном месте и вдали от нагревательных приборов. В металлические масленки раствор РЧС наливать запрещается;

- ветошь или бумага КВ-22 - для обтирания, чистки и смазки автомата;
- пакля (короткое льноволокно), очищенная от кострики, - только для чистки канала ствола.

Для удобства чистки пазов, вырезов и отверстий можно применять деревянные палочки.

Категорически запрещается использовать для чистки автомата абразивные материалы (наждачная бумага, песок и т. п.).

2.7.2. Чистка автомата, находящегося в подразделении, производится: при подготовке к стрельбе; после стрельбы боевыми и холостыми патронами - немедленно по окончании стрельбы на стрельбище (в поле), при этом чистятся и смазываются ствольная коробка, канал ствола, газовая камера, шток с газовым поршнем, затворная рама и затвор. Окончательная чистка автомата производится по возвращении со стрельбы и в течение последующих 3-4 дней ежедневно; после наряда и занятий в поле без стрельбы - по возвращении с наряда или занятий; после марша или транспортирования; в боевой обстановке и на длительных учениях - ежедневно в период затишья боя и во время перерывов учений; если автомат не применяется - не реже одного раза в неделю. После чистки автомат смазать. Смазку наносить только на хорошо очищенную и сухую поверхность металла немедленно после чистки, чтобы не допустить воздействие влаги на металл. При казарменном или лагерном расположении чистку автомата производить в специально отведенных местах на оборудованных для этой цели столах, а в боевой обстановке и на учениях - на чистых подстилках, досках, фанере и т.п. На стрельбище автомат после стрельбы чистить в отведенных для этого местах раствором РЧС или всесезонным маслом КРМ или маслом РЖ. Автомат, смазанный на стрельбище маслом КРМ или маслом РЖ, после возвращения в казарму необходимо вычистить раствором РЧС. В полевых условиях чистка и смазка автомата производится только маслом КРМ или маслом РЖ.



Рис. 43. Принадлежность, подготовленная для чистки:

1 - шомпол; 2 - пенал; 3 - крышка пенала

2.7.3. Чистку автомата производить в следующем порядке:

1. Подготовить материалы для чистки и смазки.
2. Разобрать автомат.
3. Осмотреть принадлежности, как указано в п. 1.6. и подготовить ее для использования при чистке (рис. 43).
4. Прочистить канал ствола. Положить автомат в вырезы стола для чистки оружия или на обычный стол, а при отсутствии стола автомат упереть прикладом в землю или пол. Для чистки канала ствола маслом КРМ (маслом РЖ) продеть через прорезь протирки паклю или ветошь, при этом концы пакли должны быть короче стержня протирки, а толщина слоя должна быть такой, чтобы протирка с паклей вводилась в канал ствола небольшим усилием руки, налить на паклю немного масла и пальцами слегка помять паклю. Ввести шомпол с протиркой и паклей в канал ствола. Одной рукой удерживая за дульную часть автомат, а другой взявшись за пенал, плавно, не изгибая шомпол, продвинуть его по всей длине канала ствола несколько раз. Вынуть шомпол, сменить паклю, пропитать ее маслом и в том же порядке прочистить канал ствола несколько раз. После этого тщательно обтереть шомпол и протереть канал ствола чистой сухой паклей, затем чистой ветошью. Осмотреть ветошь, если на ней будут заметны следы нагара (чернота), ржавчины или загрязнения, продолжать чистку канала ствола, затем снова протереть сухой паклей и ветошью. Если ветошь после протирания вышла из канала ствола чистой, т. е. без черноты от порохового нагара или желтого цвета от ржавчины, тщательно осмотреть канал ствола на свет с дульной части и со стороны патронника, медленно поворачивая ствол в руках, при этом особое внимание обращать на углы нарезов и проверять, не осталось ли в них нагара. Чистку канала ствола раствором РЧС производить протиркой с паклей, смоченной в растворе, затем канал ствола протереть сухой паклей, чистку раствором РЧС продолжать до полного удаления нагара. Протереть канал ствола чистой ветошью. На следующий день проверить качество произведенной чистки; если при протирании канала ствола чистой ветошью на ней будет обнаружен нагар, произвести чистку в том же порядке. По окончании чистки нарезной части канала ствола таким же порядком вычистить патронник со стороны ствольной коробки. Примечание. Если при чистке протирка с шомполом застрянет в канале ствола, нужно ввести в канал немного разогретого масла КРМ или масла РЖ и через несколько минут попытаться вынуть шомпол. Если шомпол не вынимается, автомат отправить в ремонтную мастерскую.
5. Промыть газовую камеру, газовую трубку и пламегаситель маслом КРМ или маслом РЖ или раствором РЧС и прочистить паклей (ветошью) с помощью шомпола или деревянной палочки. Газовую камеру после чистки раствором РЧС насухо протереть ветошью, осмотреть канал ствола, чтобы в нем не осталось посторонних предметов, и обтереть

ствол снаружи. Газовую трубку и пламегаситель после чистки протереть насухо.

6. Ствольную коробку, затворную раму, шток с газовым поршнем чистить ветошью, пропитанной маслом КРМ (маслом РЖ) или раствором РЧС, после чего насухо протереть. Если для чистки после стрельбы применяется масло, газовый поршень, а также чашечку затвора покрыть смазкой или обернуть их на 3-5 мин. ветошью, смоченной смазкой. После этого с помощью палочки удалить затвердевший пороховой нагар и насухо их протереть. То же относится и к внутренней поверхности пламегасителя.
7. Остальные металлические части насухо протереть ветошью, при сильном загрязнении частей прочистить их маслом КРМ (маслом РЖ), а затем насухо протереть.
8. Пластмассовые части обтереть сухой ветошью.

По окончании чистки автомата производится смазка и сборка автомата.

Смазку автомата производят в следующем порядке:

1. Смазать канал ствола. Продеть через прорезь протирки ветошь, пропитанную смазкой. Ввести шомпол в канал ствола с дульной части и плавно продвинуть ее два-три раза по всей длине ствола, чтобы равномерно покрыть канал ствола тонким слоем смазки. Смазать патронник и пламегаситель.
2. Все остальные металлические части и механизмы автомата с помощью промасленной ветоши покрыть тонким слоем смазки. Излишняя смазка способствует загрязнению частей и может вызвать задержки при стрельбе.
Пластмассовые части не смазывать.
3. По окончании смазки собрать автомат, проверить работу его частей и механизмов, вычистить и смазать магазины и принадлежность.

Примечание. Автомат, сдаваемый в склад на длительное хранение. вычистить и смазать маслом КРМ или маслом РЖ перед консервацией и упаковыванием в ящик.

2.7.4. Сезонное техническое обслуживание (СО) автомата. Всесезонное масло КРМ применяется для чистки, смазки и защиты от коррозии автомата независимо от времени года и температуры окружающего воздуха. При применении сезонных масел РЖ и ВО необходим переход два раза в год с одной смазки на другую (при переходах с весенне-летнего на осенне-зимний и с осенне-зимнего на весенне-летний периоды эксплуатации). При этом в холодное время года при температуре плюс 5 градусов С и ниже автомат смазывать только зимним маслом РЖ. При переходе с одной сезонной смазки на другую необходимо тщательно удалить старую смазку со всех частей автомата. Для удаления смазки следует произвести полную разборку автомата, промыть все металлические части в масле РЖ и протереть их чистой ветошью. При переходе автомата на всесезонное масло КРМ необходимо произвести

полную разборку автомата и удалить сезонное масло РЖ или ВО со смазываемых поверхностей ветошью, смоченной в растворителе (уайт-спирите, нефрасе). **Не допускается** смешивание всесезонного масла КРМ с сезонным маслом РЖ и ВО. Примечание. **Запрещается.** Применение летнего масла ВО при температуре ниже плюс 5 градусов С вместо зимнего масла РЖ. Допускается круглогодичное применение масла РЖ в районах с невысокими температурами в летний период. Автомат, внесенный с мороза в теплое помещение, чистить через 10-20 мин. (после того как он отпотеет). Рекомендуется перед входом в теплое помещение наружные поверхности автомата обтереть ветошью, пропитанной маслом КРМ или РЖ (в зависимости от применяемой смазки).

2.8. Правила хранения и сбережения автоматов

Автомат хранится всегда разряженным, при этом магазин отделен, штык-нож снят, курок спущен, переводчик на предохранителе, хомутик прицела установлен у автомата на деление "П". Автомат снимается с предохранителей только перед заряданием и перед стрельбой. Автоматчик обязан всегда содержать автомат чистым и в полной исправности, обращаться с ним бережно и осматривать его в случаях, указанных в п. 2.5.1. При проверке работы ударно-спускового механизма не производить излишних спусков курка. При казарменном и лагерьном расположении автомат хранится в пирамиде, в особом отделении той же пирамиды хранится сумка для магазинов с магазинами. Сумка для магазинов, ремень должны храниться чистыми и сухими. Не разрешается хранить автоматы с пластмассовыми деталями и штык-ножи в помещениях совместно с фенолами, концентрированными кислотами, щелочами, органическими растворителями и другими веществами, разрушающими пластические массы. При временном нахождении в каком-либо здании автомат хранить в сухом месте, удаленном от дверей, печей и нагревательных приборов. В боевой обстановке автомат держать при себе (в руках). На занятиях и в походе автомат переносится на ремне в положении "на ремень", "за спину" или "на грудь". Ремень должен быть подогнан так, чтобы автомат не ударялся о твердые предметы снаряжения. Автомат переносится с присоединенным магазином. Остальные магазины находятся в сумке. Автомат переносится и транспортируется, как правило, со сложенным прикладом. Во время перерывов между занятиями, а также на привалах автомат находится у автоматчика на ремне или в руках. При передвижении на автомобилях и бронетранспортерах автомат держат между коленями отвесно, а на боевых машинах пехоты, кроме того, автомат может находиться в укладке. При передвижении на танках автомат держать в руках, оберегая его от ударов о броню. При перевозке по железным дорогам или водным путем автоматы устанавливаются в специальной пирамиде. Если транспортные средства не оборудованы пирамидами, автомат можно держать в руках или положить на полку так, чтобы он не мог упасть или получить повреждение. Примечание. **Категорически запрещается.** При всех перемещениях ставить на автоматы груз или садиться на них. Для предупреждения раздутия или разрыва ствола запрещается затыкать чем-либо канал ствола. Автомат следует оберегать от попадания воды в канал ствола. В случае попадания в канал

ствола воды следует перед началом стрельбы оттянуть подвижные части назад при положении автомата дульной частью ствола вниз и несколько раз встряхнуть автомат, при этом вода должна вытечь из канала ствола.