

**Министерство науки и высшего образования Российской Федерации
Федеральное государственное бюджетное образовательное учреждение
высшего образования
«Владимирский государственный университет
имени Александра Григорьевича и Николая Григорьевича Столетовых»
(ВлГУ)**

**Колледж инновационных технологий и
предпринимательства**

Кафедра «Технология машиностроения»

**Методические указания
по курсовому проектированию
для студентов среднего профессионального
образования
по специальности
15.02.08 «Технология машиностроения»**

**Владимир
2020**

КУРСОВОЕ ПРОЕКТИРОВАНИЕ

1.1. ОСНОВНЫЕ ПОЛОЖЕНИЯ КУРСОВОГО ПРОЕКТА

Назначение курсового проекта. Курсовой проект по специальности 15.02.08 «Технология машиностроения» является самостоятельной студенческой работой, которая выполняется на основе ранее изученных междисциплинарных курсов согласно учебному плану:

1. Технология машиностроения
2. Метрология, стандартизация и сертификация
3. Гидравлические и пневматические системы
4. Технологическая оснастка
5. Процессы формообразования и инструменты
6. Технологическое оборудование
7. Оборудование машиностроительного производства
8. Машиностроительное производство
9. Экономика отрасли
10. Программирование для автоматизированного оборудования
11. Инженерная графика и машиностроительное черчение

Целью курсового проектирования является подтверждение студентом глубины знаний, приобретенных за время обучения, и компетенций, необходимых для будущей самостоятельной работы техника-технолога машиностроительного производства.

Работая над курсовым проектом, студент подтверждает свои знания и умения при выполнении в соответствии с требованиями нормативных документов (ЕСКД, ЕСТД и др.) следующих составных частей курсового проекта:

- оформление чертежа объекта производства, выданного для курсового проектирования (рабочий чертеж детали или сборочный чертеж);
- оформление рабочего чертежа заготовки для детали-объекта производства;
- разработка технологического процесса изготовления детали или сборки изделия;
- проектирование специального станочного приспособления для детали;
- проектирование специального режущего инструмента;

- проектирование контрольно-измерительного приспособления (или разработка схемы измерительного комплекса);
- оформление 2-3 операционных эскизов на механическую обработку;
- разработка 2-3 операций механической обработки;
- оформление графической части и пояснительной записки для публичной защиты проекта.

Задание на курсовой проект. Задание на курсовой проект оформляется на специальном бланке (Приложение 2) и выдается студенту в первый день (согласно учебному плану) курсового проектирования. На бланке задания содержится вся основная информация по содержанию и объему проекта. Неотъемлемой частью задания является рабочий чертеж детали или сборочный чертеж изделия с конкретной годовой программой выпуска.

Содержание и объем курсового проекта. Курсовой проект должен состоять из пояснительной записки, в которую входит оформленная технологическая документация, и графической части. Обе части взаимно дополняют друг друга и обеспечивают решение следующих задач:

- рациональный выбор исходной заготовки для детали;
- разработку более прогрессивного технологического процесса;
- разработку оригинальных конструкций специального станочного приспособления для детали, специального режущего инструмента и контрольно-измерительного приспособления;
- использование современного оборудования.

В среднем объем графической части проекта должен составлять 3-4 листа А1, а пояснительной 20-30 страниц. Текст пояснительной записки должен быть напечатан на белой бумаге формата А4 (210x297 мм) через 1,5 интервала между строками на одной стороне, шрифтом семейства Times кеглем 14 с левым полем 2 см, а остальными полями по 1,5 см.

Графическая часть курсового проекта содержит до четырех листов формата А1 по ГОСТ 2.301 и должна включать следующие рабочие чертежи:

- Чертеж детали;
- Чертеж заготовки;
- Сборочный чертеж станочного приспособления на одну операцию;
- Чертеж технологических наладок;

- Чертеж режущего инструмента на одну операцию;
- Чертеж общего вида контрольного приспособления и схемы измерения;

Схемы и графики, не вошедшие в графическую часть проекта, помещают в пояснительную записку. Примерное распределение трудоемкости всего проекта по составным частям может выглядеть следующим образом (табл.1).

Таблица 1.

Примерный объем частей курсового проекта

Наименование составных частей проекта	Объем составной части %
Ознакомление с полученным заданием	2
Анализ рабочего чертежа детали, разработка заготовки	8
Технологическая часть	30
Конструкторская часть	44
Производственные расчеты	14
Заключение, список литературы, оглавление	2

Чертежи выполняются в графическом редакторе «Компас» на листах белой бумаги стандартного формата согласно ГОСТ 2.301 с основной надписью по ГОСТ 2.104 в правом нижнем углу. Образцы форматов и основной надписи приведены на рис. 1

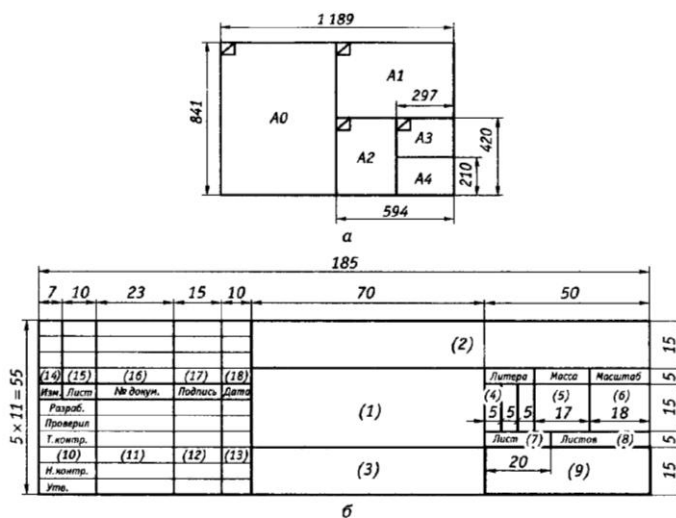


Рис.1. Образцы форматов (а) и основные надписи (б)

В графах основной надписи (номера указаны в скобках) приводят:

- 1 - наименование изделия;
- 2 - обозначение документа;
- 3 - обозначение по стандарту материала детали;
- 4 - литеру документа (буква «У» - учебный документ);
- 5 – массу изделия в килограммах;
- 6 - масштаб;
- 7 – порядковый номер листа;
- 8 – общее число листов документа;
- 9 – сокращенное название образовательного учреждения (например, ВлГУ КИТП);
- 10-13 – характер работы, выполняемый лицом, подписавшим документ;

Графы 14-18 в учебных проектах не заполняются.

Форматы чертежей и их размеры по ГОСТ 2.301:

A0 – 1189x841 мм; A1-594x841 мм; A2-594x420 мм; A3 -297x420 мм; A4 - 297x210 мм.

Детали и сборочные единицы на чертеже могут изображаться с уменьшением, в натуральную величину или с увеличением:

Масштабы уменьшения - 1:2; 1:2,5; 1:4; 1:5; 1:10; 1:15; 1:20; 1:25; 1:40; 1:50; 1:75; 1:100; 1:200; 1:400; 1:500;

Натуральная величина - 1:1;

Масштабы увеличения - 2:1; 2:2,5; 4:1; 5:1; 10:1; 20:1; 40:1; 50:1; 100:1.

Чертежи сборочные оформляют согласно ГОСТ 2.109. Наименование и обозначения основных частей сборочных единиц приводят в спецификации. Спецификация является основным документом для сборочных единиц и поэтому не имеет буквенного кода. Спецификация выполняется в виде самостоятельного документа по ГОСТ 2.106 на формате А4 и может состоять из нескольких листов.

Чертежи деталей и заготовок могут выполняться на разных форматах или могут быть совмещены на одном. Чертежи должны отвечать требованиям ЕСКД. На чертежах деталей должно быть достаточное количество видов, разрезов, сечений, размеров с допусками, шероховатости поверхности. При необходимости на чертеже указывается термообработка, нанесение покрытий и т.п. Чертежи заготовок – отливок и поковок должны выполняться в соответствии с ГОСТ 26645, ГОСТ 3.1125, ГОСТ 3.1126 и ГОСТ 7505 и методическими указаниями. Пример выполнения чертежа приведен на рис.2.

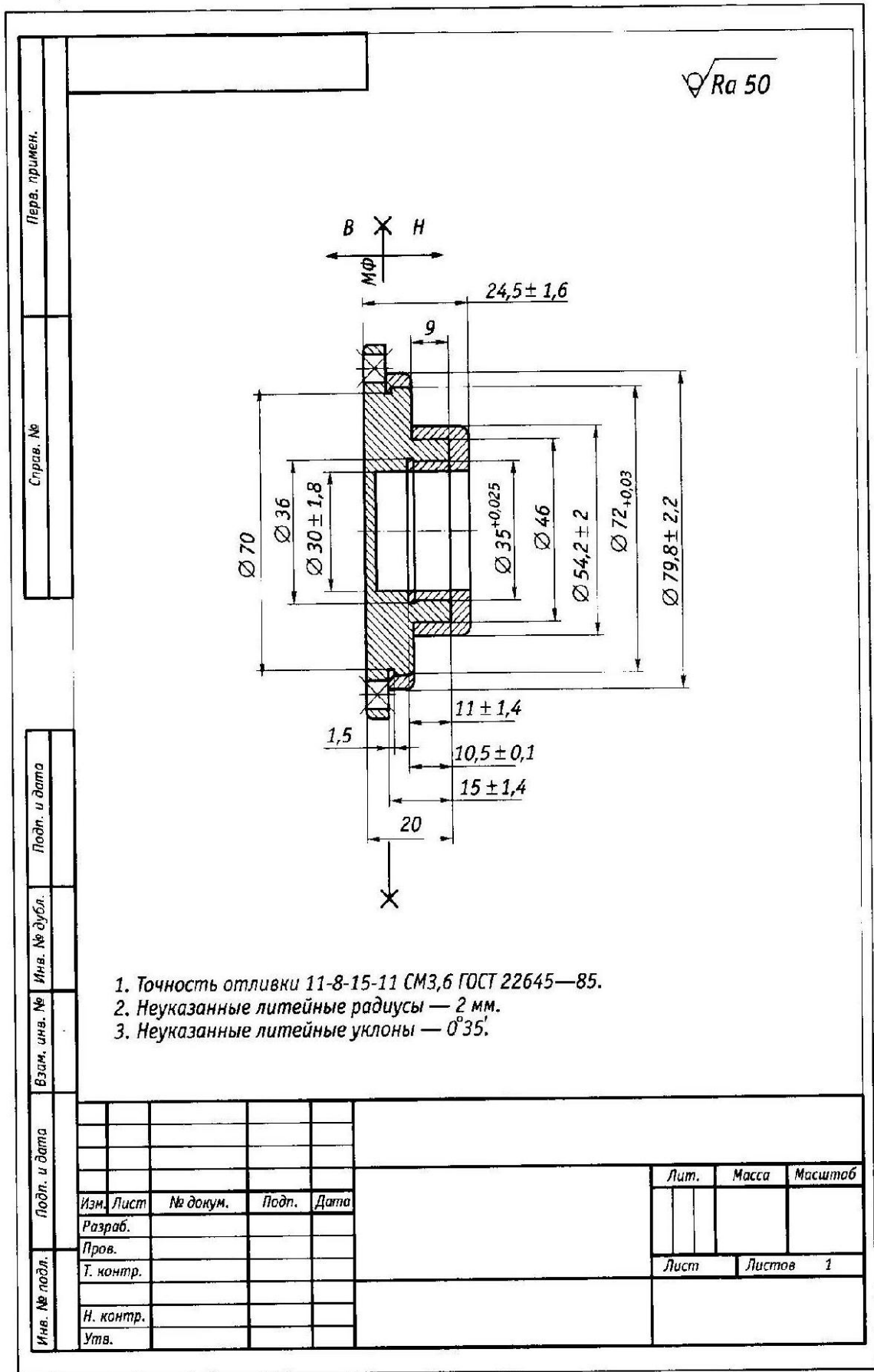


Рис.2. Чертеж Фланца

Чертежи технологических наладок. Технологические наладки разрабатываются на каждую операцию в отдельности. Наладки являются эскизами и выполняются без масштаба, но с соблюдением пропорций всех изображаемых элементов. При многопозиционных операциях конструкторская разработка элементов приспособления и схема базирования (если только она остается неизменной на всей операции) приводятся только на чертеже загрузочной позиции. В некоторых случаях допускается совмещать загрузочную позицию с первым переходом.

На чертеже наладки следует указывать:

- режущие инструменты в конце рабочего хода (за исключением наладок на станок с ЧПУ);
- направления движения режущих инструментов, обрабатываемых деталей (стрелками);
- обрабатываемые поверхности детали (сплошной толстой линией красного цвета);
- шероховатость обрабатываемых поверхностей (предпочтительно в Ra по ГОСТ 2789);
- межоперационные размеры с допусками и предельными отклонениями;
- настроечные размеры;
- линейные размеры от баз;
- длину обработки;
- циклы работы элементов станка с пояснениями – быстрый подвод (БП), рабочий ход (РХ), быстрый отвод (БО);
- режим обработки на все переходы, название операции, номера операции, перехода позиции, модели и наименование станка. Все это оформляется в вид таблицы, расположенной над основной надписью.

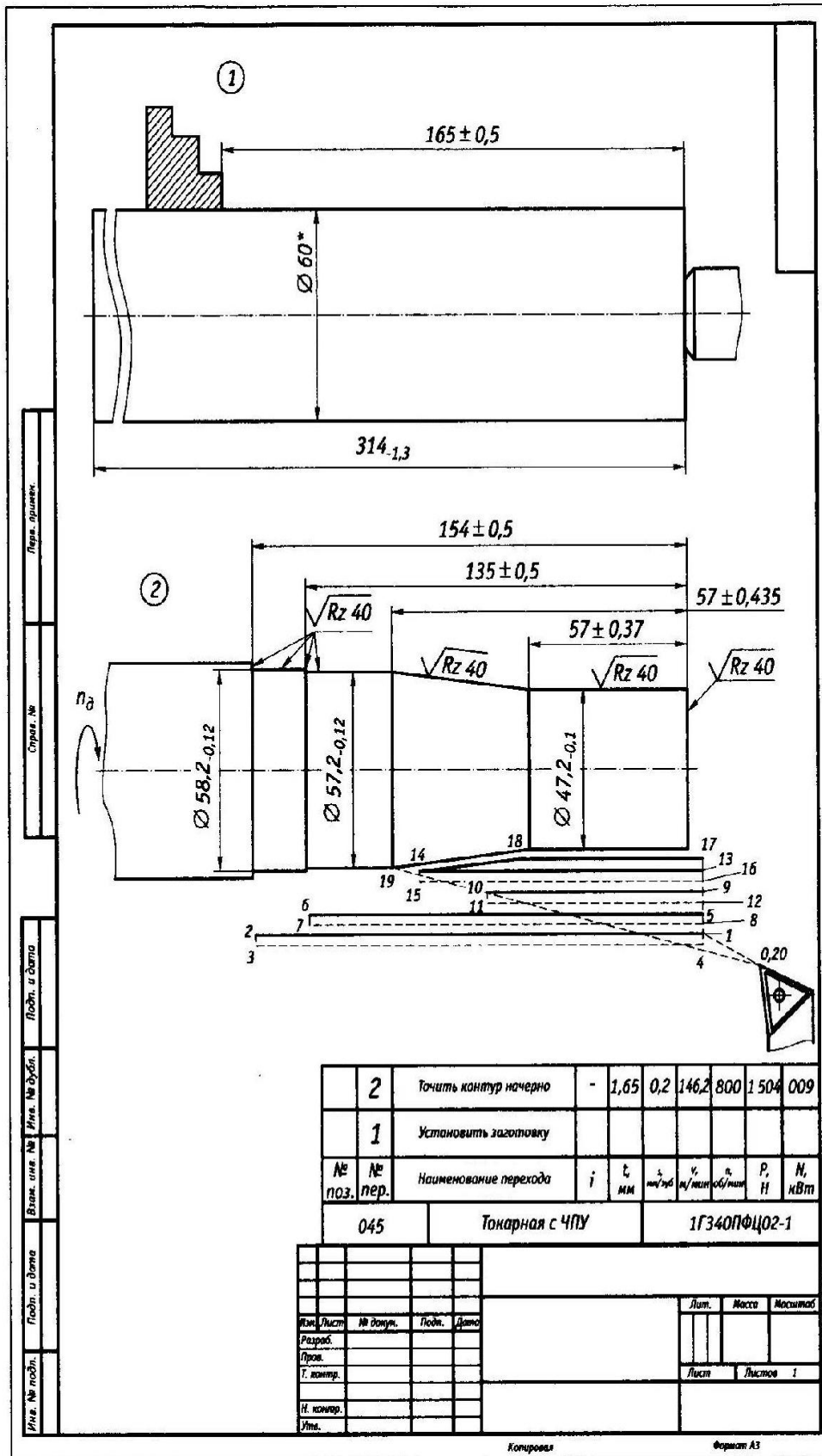


Рис. 3. (Окончание)

Чертежи приспособлений. Чертежи приспособлений должны содержать все необходимые проекции, разрезы и сечения, размеры и посадки, позволяющие выявить полностью конструкции всех основных его элементов и деталей. На всех проекциях приспособления необходимо изображать контуры обрабатываемой или контролируемой детали, а для сборочного приспособления – контуры сборочных единиц (СЕ) в рабочем положении. Контур детали и СЕ изображают синим цветом или условными линиями.

На чертеже приспособления указывают:

- габаритный и присоединительный размеры;
- размеры и посадки, определяющие точность обработки, сборки или измерения деталей и СЕ в приспособлении;
- размеры и посадки, которые нужно выдержать при сборке или отладке приспособления;
- технические условия на изготовление.

Пример оформления чертежа приспособления на рис.4

Чертежи режущего и мерительного инструмента. В графическую часть проекта выносят конструкцию инструментов, разработанные и рассчитанные студентом. В чертежах режущих инструментов дают необходимое количество проекций и сечений в масштабе 1:1. Фасонные инструменты и геометрия инструментов показывают в увеличенном масштабе с указанием шероховатости. Чертежи должны содержать все необходимые размеры, допуски и технические условия для их изготовления. В чертежах мерительных инструментов, кроме того, должны помещаться схемы расположения полей допусков на размеры мерительных инструментов в значительно увеличенном масштабе. Пример оформления чертежа инструмента показан на рис. 5.

Комплект технологической документации изготовления детали должен содержать:

- титульный лист комплекта технологической документации на механическую обработку;
- маршрутный технологический процесс обработки;
- операционный технологический процесс обработки;

- карты эскизов на технологические операции.

Пояснительная записка курсового проекта.

Первой страницей пояснительной записки курсового проекта является титульный лист (Приложение 1), а на второй и третьей страницах содержится задание на курсовой проект (Приложение 2).

Кроме указанного, пояснительная записка должна содержать следующие разделы:

- 1) введение, в котором обосновывается актуальность выбранной темы проекта и указывается ее взаимосвязь с современным производством;
- 2) анализ рабочего чертежа детали, где дается подробный технологический анализ объекта проектирования и его описание, анализ точности поверхностей и качества поверхностного слоя детали, а также вид термической обработки;
- 3) технологическую часть, содержащую:
 - описание существующего на предприятии технологического процесса с анализом различий и нововведений;
 - обоснование выбора технологического оборудования;
 - выбор режимов резания и технологическое нормирование;
 - определение и выбор типа производства;
 - технико-экономическое обоснование выбора заготовки, краткое описание метода ее получения;
 - расчет основных размеров заготовки;
 - выбор статическим (табличным) методом промежуточных (операционных) припусков и расчет операционных размеров с допусками на 2-3 разнотипные операции;
 - назначение режимов резания (по справочным материалам);
 - техническое нормирование и разработку 2-3 разнотипных операций;
- 4) конструкторскую часть, содержащую:

- обоснование выбора и расчет на точность одного станочного приспособления;
 - обоснование выбора одного режущего инструмента на одну из операций технологического процесса разработки;
 - описание и анализ точности измерений специальным контрольно-измерительным инструментом или контрольным приспособлением;
- 5) производственные расчеты, с помощью которых определяют тип производства, требуемое количество оборудования и коэффициент его загрузки;
 - 6) заключительную часть проекта, в которой приводится перечень показателей, определяющих преимущества предложенного технологического проекта по сравнению с действующим на предприятии технологическим процессом;
 - 7) список используемой литературы и оглавление.

1.2. ОБЩИЕ ТРЕБОВАНИЯ К ВЫПОЛНЕНИЮ КУРСОВОГО ПРОЕКТА

Требования к выполнению содержательной части пояснительной записки.

Основным документом курсового и дипломного проектирования является пояснительная записка (ПЗ), в которой приводится информация о выполненных технических и научно-исследовательских разработках, а также об экономических обоснованиях разработок.

Пояснительную записку следует выполнять в соответствии с требованиями ГОСТ 2.105-95 «Единая система конструкторской документации. Общие требования к текстовым документам» и ГОСТ 2.106-96 «Единая система конструкторской документации. Текстовые документы», а также других ГОСТов, ОСТов и нормалей предприятия. Все содержание пояснительной записки следует разделить на разделы, подразделы, пункты и подпункты.

Текст ПЗ делится на разделы, которые нумеруют арабскими цифрами; после номера ставится точка. Каждый раздел текстового документа рекомендуется начинать с нового листа. Текст разделов делят на подразделы,

которые нумеруют арабскими цифрами в пределах каждого раздела. Например, номер подраздела состоит из номера раздела и подраздела, разделенные точкой. В конце номера подраздела ставят точку, например, «2.1.» (первый подраздел второго раздела). Разделы и подразделы должны иметь заголовки. Нумерация страниц ПЗ должна быть сплошной: первой страницей является титульный лист, второй – задание на курсовое проектирование, далее идут содержание и т.д. Например:

2. Технологическая часть

2.1. Анализ рабочего чертежа детали

2.2. Обоснование метода получения заготовки

2.3. Расчет размеров заготовки

В заголовках не допускается перенос и сокращение слов. Точку в конце заголовка не ставят. Расстояние между последней строкой текста и последующим заголовком должно примерно 2 пробела.

Формулы нумеруют арабскими цифрами в пределах размера. Номер формулы состоит из номера раздела и порядкового номера формулы внутри раздела. Эти цифры разделяют точкой. Номер формулы указывают в круглых скобках справа на одной строке с формулой.

Под формулой приводят расшифровку значения каждого символа с новой строки в такой последовательности, как они приведены в формуле, начиная со слова «где», например

$$S=vt,$$

где S-расстояние, м; v-скорость, м/с; t-время,с.

При ссылке на порядковый номер формулы его пишут в круглых скобках, например: «На основании формулы (2.1) имеем....».

Все расчеты и вычисления делают с соблюдением принятой в Российской Федерации Международной системы единиц физических величин (СИ), часть из которой приведена в Приложении3.

Иллюстрации, помещенные в записке, нумеруют аналогично формулам, но без скобок, например: «Рис.2.4. Схема ...». Ссылки на ранее упомянутые рисунки дают с сокращением слова «смотри», например: «Измерительный наконечник 1 индикатора 2 (см. рис. 2.4) упирается в ...». Номера указанных на

рисунках позиций в тексте пишут курсивом. Нумеруют иллюстрации последовательно в пределах раздела.

Цифровую информацию желательно давать в виде таблиц. Если таблица переносится на другую страницу, то после слова «Продолжение табл.3.2» повторяют головку (шапку) таблицы и заполняют таблицу содержанием. В этом случае название таблицы дается один раз над первой ее частью.

Графа «№ п/п» в таблицу не включается. Повторяющийся в графах текст допускается заменять кавычками. Ставить кавычки вместо повторяющихся цифр и математических символов не допускается. Если в ячейке таблицы цифровые или иные данные не приводятся, то ставят прочерк.

При использовании справочных или других данных из литературных источников дают ссылку на данный источник, помещая в квадратных скобках порядковый номер источника, указанного в перечне используемой литературы. Этот перечень литературы приводят в конце пояснительной записки перед оглавлением, например: «Как следует из табл.5.2 [4], скорость резания...»

При оформлении **списка литературы** используют следующие правила:

- приводят фамилию и инициалы автора с точкой. Если работа написана двумя или тремя авторами, их фамилии с инициалами перечисляют через запятую. Если авторов больше, то указывают лишь первого, а вместо фамилий остальных пишут «и др.»;
- название работ пишут без сокращений и кавычек и заканчивают двоеточием, после чего пишут подзаголовок также без кавычек и ставят точку и тире;
- выходные данные включают в себя место издания, издательство и год издания. Название мест издания «Москва» и «Санкт-Петербург» пишут сокращенно с прописной буквы с точкой (М., СПб).

Пример оформления списка литературы:

1. Ермолаев В.В., Аверченков В.И., Ильицкий В.Б. Сборник задач и упражнений: учебное пособие/ под общ. ред. Ермолаева В.В. –2-е изд., перераб. и доп –М.: ИНФРА. М.: 2007. – 288с. ISBN 978-5-7695-8109-0
2. Технологическое оборудование машиностроительного производства: учебник для студ. учреждений сред. проф. образования/Б.И. Черпаков, Л.И. Вереина. –5-е изд., стер.– М.: Издательский центр «Академия», 2013. – 448 с. ISBN 978-5-4468-0431-3

В тексте документа (за исключением формул, таблиц и рисунков) не допускается:

- использовать математический знак «-» перед отрицательным значением величин (следует писать «минус»);
- использовать знак ϕ для обозначения диаметра, следует писать слово «диаметр». При указании размера или предельных отклонений диаметра на чертежах перед размерным числом следует ставить знак ϕ ;
- использовать без числовых значений математические знаки $>$ (больше), $<$ (меньше), \leq (меньше или равно), \geq (больше или равно), $=$ (равно), \neq (не равно), а также знаки № (номер) или % (процент).

Непременным требованием является строгое соблюдение во всех материалах курсового проекта ГОСТ 8.417-81. Этот стандарт регламентирует и правила написания обозначений физических величин.

Приложения оформляют как продолжение ПЗ на последующих страницах, располагая их в порядке появления ссылок в тексте. В приложения включают: технологическую документацию по разработанным в курсовом проекте процессам изготовления деталей (см. Приложение 4-7); спецификации конструкторских разработок и т.п. Нумерация приложений сквозная, например: «Приложение 1», «Приложение 2» (без знака №).

Содержание пояснительной записки приводят в начале пояснительной записки на заглавном и последующих листах. Слово «Содержание» записывают симметрично относительно текста. В содержании перечисляют заголовки всех разделов и подразделов с указанием номеров страниц, на которых помещены эти заголовки.

Требования к выполнению графической части курсового проекта

В графическую часть курсового проекта входят:

- рабочий чертеж детали для которых разрабатывается технологический процесс;
- рабочий чертеж исходной заготовки для детали;
- сборочный чертеж станочного приспособления для детали;
- сборочный чертеж контрольного приспособления или схема измерения параметров детали с использованием измерительной системы;
- карты (чертежи) наладки 2-3 разнотипных операций;
- схемы и графики для устного доклада при защите проекта.

Графическая часть курсового проекта должна быть выполнена в полном соответствии с действующими стандартами ЕСКД. Графический материал следует оформлять на целых листах формата А1 (594x841 мм). Несмотря на то, что на одном листе этого формата будет расположено несколько составляющих проекта, каждая на своем, более мелком формате и со своим штампом, низ у всех этих чертежей должен быть один, т.е. на каждом формате штамп должен стоять по горизонтали.

Форматы чертежей следует выбирать таким образом, чтобы все чертежи выполнялись в масштабе 1:1 и обязательно с соблюдением требований ЕСКД к толщине линий чертежа, оформлению видов, разрезов и сечений. Допускается незначительные отступления от требований ЕСКД при оформлении наладок операций, например, в части соблюдения масштаба рисунка, но с обязательным соблюдением пропорций изображаемых деталей.

Предельные отклонения размеров указывают непосредственно после номинального размера в буквенном или цифровом обозначении. Отклонения линейных и угловых размеров грубее 11-го квалитета допускается указывать в технических требованиях общей записью, например: *«Неуказанные предельные отклонения размеров выполнять для отверстий по Н14, для валов – по f14, остальные – по $\pm IT 14/2$ ».*

Однако более эффективным и удобным для дальнейшей работы над курсовым проектом является комбинированный способ нанесения предельных отклонений, когда после номинального размера ставят буквенное обозначение поля допуска с номером квалитета, а рядом в скобках записывают цифровое значение верхнего и нижнего отклонений, найденное по таблице ЕСДП, например: 45Н10 (45^{+0,10}).

При выполнении курсового проекта учащиеся в соответствии с заданием разрабатывают сборочные чертежи специального станочного приспособления для детали и контрольно-измерительного приспособления. Оформление этих чертежей должно соответствовать требованиям соответствующих стандартов.

Как правило, сборочный чертеж содержит общий вид изделия, количество других видов, разрезов и сечений должно быть таким, чтобы имелось полное представление о конструкции собираемого изделия. Для обозначения номеров позиций деталей полки не используют, цифры по мере возрастания ставят у окончания выносной линии по часовой стрелке (или против часовой стрелки). Сборочные параметры и их точность проставляется на основные соединения, влияющие на точность готового изделия.

Спецификация может быть оформлена на том же листе, где расположен сборочный чертеж, а при отсутствии места ее можно оформить на отдельных листах формата А4 со своим штампом.

На сборочных чертежах специального станочного приспособления или контрольно-измерительного приспособления деталь или заготовку изображают штрих - пунктирной линией с двумя точками. Такими же линиями изображают все элементы универсального оборудования и измерительные приборы (центр станка, шпиндель станка, индикаторный прибор), примыкающие к разработанным студентом конструкциям.

Количество проекций, видов, сечений изображаемого на чертежах изделия определяет учащийся по согласованию с консультантом. Эскизы наладок разделяют одинарными линиями с одним штампом внизу на все наладки. Остальные самостоятельные чертежи изображают каждый в своей рамке и со своим штампом внизу и спецификацией как обязательной составляющей сборочного чертежа.

Основные надписи на штампах должны быть конкретными и лаконичными, например: «Вал редуктора», «заготовка вала редуктора - штамповка», «Приспособление для операции фрезерования паза 10,5 Н12»

2.4. ОБЩАЯ МЕТОДИКА РАБОТЫ НАД ПРОЕКТОМ

Графическая часть проекта оформляется на листах формата А1. Несмотря на то, что на одном листе будет расположено несколько составляющих проекта, каждая на своем, более мелком формате и со своим штампом, низ у всех этих чертежей должен быть один, т.е. на каждом формате штамп должен стоять по горизонтали. Допускается оформление наладок операций с некоторым отступлением от требований ЕСКД и масштаба 1:1, но с соблюдением пропорций изображаемых деталей.

На всех операционных эскизах обрабатываемые в данной операции поверхности выделяют (утолщенными линиями).

На сборочных чертежах специального станочного приспособления или контрольно-измерительного приспособления деталь или заготовку изображают штрих - пунктирной линией с двумя точками. Такими же линиями изображают все элементы универсального оборудования и измерительные приборы (центр станка, шпиндель станка, индикаторный прибор), примыкающие к разработанным студентом конструкциям.

Количество проекций, видов, сечений изображаемого на чертежах изделия определяет учащийся по согласованию с консультантом. Эскизы наладок разделяют одинарными линиями с одним штампом внизу на все наладки. Остальные самостоятельные чертежи изображают каждый в своей рамке и со своим штампом внизу и спецификацией как обязательной составляющей сборочного чертежа.

Основные надписи на штампах должны быть конкретными и лаконичными, например: «Вал редуктора», «заготовка вала редуктора - штамповка», «Приспособление для операции фрезерования паза 10,5 Н12 »

Пояснительную записку оформляют в виде тетради формата А4, набранной на компьютере в текстовом редакторе Microsoft Word и распечатанной шрифтом семейства Times, кеглем 14, через 1,5 интервала между строками, на одной стороне белой бумаги формата А4 (210x297 мм), с полями: левое, верхнее и нижнее – 20 мм, правое – не менее 10 мм. Нумерация страниц начинается с титульного листа.

Пояснительная записка должна включать в себя:

- обложку;
- титульный лист;
- оформленный бланк задания на курсовой проект вместе с выданным чертежом объекта производства;
- введение;
- технологический анализ заданного объекта производства;
- определение вида производства;
- расчет основных размеров заготовок;
- план обработки (маршрут) с возможными пояснениями;
- расчеты операционных размеров;
- техническое нормирование (или разработку) операций;
- заполнение с обеих сторон операционные карты;
- пояснения к специальному станочному приспособлению и все материалы по расчету его на точность;

- пояснения к выбору контрольно-измерительного инструмента, анализ его точности и схема измерения параметра объекта производства;
- материалы по расчету параметров режущего инструмента;
- схемы, графики и результаты расчетов;
- список используемых источников информации;
- оглавление.

Если перечисленные элементы пояснительной записки являются ее разделами, то описание начинают с новой страницы.

Материал в пояснительной записке должен дополнять и пояснять то, что внесено в листы в виде графической части или помещено в операционных картах, но не дублировать их. Например, поясняя операцию чернового точения с одной стороны, мало сказать, как установлена и закреплена заготовка и на каком станке она выполняется. Это все есть в операционной карте на эту операцию. Следует пояснить, почему это сделано именно так, а не иначе. И так по каждому описываемому в записке фрагменту. Или другой пример. Описывая фрезерное приспособление с делительным устройством, следует пояснить, почему выгодно использовать именно такое приспособление, и прокомментировать результаты расчета приспособления на точность, обратив внимание на производительность труда с использованием именно этого приспособления.

Проект считается выполненным после того, как консультант по курсовому проектированию поставил все подписи на всех элементах проекта.

Проект считается готовым к защите после того, как консультант проекта кратко в письменной форме дал положительную оценку работы студента над проектом и поставил свою подпись.

Защита проекта. Для защиты курсовых проектов приказом создается комиссия во главе с председателем. На защите проекта в качестве гостей могут присутствовать студенты из любой группы, родители, представители предприятия и проверяющие.

Студент защищает свой проект публично перед комиссией.

На защиту отводится 20 мин. Из них 10 мин – на доклад студента и 5...7 мин- на вопросы членов комиссии и ответа студента на вопросы. Оценку за

курсовой проект члены комиссии определяют открытым голосованием после краткого обсуждения. При равенстве голосов решающее слово остается за председателем комиссии.

2.5. ТЕХНОЛОГИЧЕСКАЯ ЧАСТЬ

Проект по изготовлению детали включает в себя:

- технологический анализ рабочего чертежа детали;
- определение вида производства;
- проектирование заготовки;
- составление плана обработки;
- разработка операций технологического процесса;
- выбор технологического оборудования;
- расчет основных размеров заготовки;
- проектирование станочного приспособления для детали;
- проектирование режущего инструмента;
- проектирование измерительного инструмента;
- список используемой литературы и оглавление.

Все перечисленные части являются разделами пояснительной записки к проекту – неотъемлемой его частью.

Введение. Во введении студент отражает состояние технологии машиностроения в РФ в настоящее время. Обосновывает актуальность выбранной темы проекта, связав ее с современным производством на котором он проходил практику по профилю специальности.

Анализируя уровень базового предприятия и раскрывая тему своего курсового проекта, студент обращает внимание на новизну отдельных частей проекта по выбранной теме и объясняет какие цели и задачи он ставил перед собой, приступая к выполнению проекта.

Студент раскрывает пути улучшения действующего технологического процесса по каждой составляющей части своего проекта.

Например, при проектировании контрольно-измерительного приспособления можно решить следующие задачи:

- уменьшить время на контрольные операции;

- повысить точность измерений;
- применить активный контроль на отдельных операциях;
- автоматизировать контрольную операцию;
- обеспечить возможность рассортировки деталей на группы для последующей селективной сборки изделий.

Технологический анализ рабочего чертежа детали. Раздел содержит анализ влияния параметров детали, точности и шероховатости ее поверхностей на надежность и долговечность работы готового изделия.

Работу над проектом начинают с изучения и критического анализа рабочего чертежа детали и технических требований на ее изготовление. Изучая рабочий чертеж и технические требования, в первую очередь обращают внимание на материал, группу контроля, требуемую термическую и химико-термическую обработку, размеры и форму. Эти сведения потребуются для определения возможных способов получения заготовки для детали, типа необходимого оборудования и оснастки.

Технические требования на изготовление детали содержат информацию о покрытии, требуемой химико-термической обработке и методах контроля прочности материала детали. Это дает информацию о необходимости разделения проектируемого процесса на этапы и способах защиты отдельных поверхностей от цементации.

При анализе требуемой точности обработки различают параметры первой характеристики точности, которые во многом определяют методы окончательной обработки поверхностей деталей, и параметры второй характеристики точности, которые дают подсказку о способах базирования заготовки на соответствующих операциях.

Определение по рабочему чертежу детали конструкторских баз для точных поверхностей дает ответ на вопрос о выборе технологических баз и о последовательности обработки поверхностей детали. Используя знания по соблюдению принципа совмещения баз, экономически выгодным путем и без пересчета размеров при разработке операций технологического процесса.

Параметры шероховатости поверхностей определяют структуру технологического процесса, методы окончательной обработки поверхностей и необходимость использования доводочных операций.

Грамотный технологический анализ рабочего чертежа является хорошим началом проектирования технологического процесса.

Технологическая часть. Так как, технологический процесс является основой для выполнения практически всех этапов изготовления детали, то он должен быть разработан с соблюдением требований и правил нормативных технологических документов, в частности ЕСТД.

Исходными данными для разработки технологического процесса являются:

- правильно составленный рабочий чертеж детали со всеми требованиями на ее изготовление;
- годовой объем выпуска изделия;
- информация об имеющемся на предприятии оборудовании;
- информация об имеющемся на предприятии режущем инструменте и технологической оснастке;
- нормативно-справочная документация по режимам обработки, справочники, каталоги и др.

Проектирование нового технологического процесса состоит из следующих этапов.

1. Анализ технологичности изделия.
2. Критический анализ действующего на предприятии технологического процесса.
3. Выбор (или определение) типа производства и определение размера производственной партии деталей (или такта выпуска деталей) в зависимости от типа производства.
4. Выбор исходной заготовки, определение ее основных размеров, способа и точности ее изготовления, назначение операционных припусков.
5. Выбор поверхностей детали, которые будут использованы в качестве технологических баз при установке и закреплении заготовки в зоне обработки соответствующих станков.
6. Маршрутное описание технологического процесса, т.е. краткое описание всех технологических операций без указания переходов и режимов обработки, но с выбором наиболее производительных методов обработки.
7. Выбор технологического оборудования, приспособлений для детали и другой технологической оснастки.
8. Описание разнотипных технологических операций в последовательности их выполнения с указанием переходов и оформлением операционных эскизов, и заполнением всех граф операционных карт на эти операции.

9. Назначение режимов резания по каждому переходу и расчет основного времени на все переходы для выбранных операций.

10. Проведение технического нормирования выбранных операций.

Анализ технологичности изделия (чаще детали) включает в себя тщательное изучение рабочего чертежа. При этом обращают внимание на точность размеров поверхностей детали и точность их взаимного положения, требуемую шероховатость поверхностей, наличие фасок, резьбы, шлицов, шпоночных пазов, фасонных поверхностей и др.

Для количественной оценки технологичности детали в данном проекте целесообразно использовать следующее:

- коэффициент использования материала

$$K_{и.м.} = m_{д} / m_{з},$$

где $m_{д}$ - масса детали (указывается на рабочем чертеже детали); $m_{з}$ - масса заготовки (рассчитывается по рабочему чертежу заготовки с учетом удельного веса материала);

- коэффициент K_c , показывающий соотношение себестоимости $C_{пр}$ операции (или изделия в целом) по данному проекту и соответствующей себестоимости $C_{баз}$ на базовом предприятии (по материалам практики)

$$K_c = C_{пр} / C_{баз};$$

- коэффициент $K_{тр}$, показывающий соотношение трудоемкости $T_{пр}$ выполнения операции (или изготовления изделия в целом) по данному проекту и соответствующей трудоемкости $T_{баз}$ на базовом предприятии (по материалам практики)

$$K_{тр} = T_{пр} / T_{баз};$$

- коэффициент $K_{т.пр.}$, показывающий насколько широко используется в данном проекте типовые технологические процессы:

$$K_{т.пр.} = Q_{т.пр.} / Q_{сум.пр.};$$

где $Q_{т.пр.}$ – число применяемых в данном проекте типовых технологических процессов; $Q_{сум.пр.}$ - общее число применяемых в данном проекте технологических процессов.

Кроме того, следует провести анализ использования стандартного режущего инструмента, станочных приспособлений и измерительных средств.

Критический анализ действующего на предприятии технологического процесса состоит в описании по материалам практики используемого на предприятии технологического процесса.

При этом анализируется используемое на предприятии технологическое оборудование по точности и производительности, уровень механизации и автоматизации, используемую технологическую оснастку и организацию работы производственного участка или цеха.

По результатам анализа учитывают все стороны действующего проекта и составляют перечень мероприятий, которые позволяют улучшить действующий на предприятии технологический процесс изготовления конкретного изделия.

Выбор (или определение) типа производства осуществляют с учетом годовой программы выпуска изделия, его массы и габаритных размеров.

Структура технологического процесса во многом зависит от того, какое организуют производство: единичное, серийное или массовое.

Вид производства можно определить по коэффициенту $K_{\text{заг}}$ загрузки оборудования, который определяют по соотношению трудоемкости (затрачиваемое время $T_{\text{шт}}$ на операцию) и заданного такта t выпуска деталей, т.е. по формуле

$$K_{\text{заг}} = T_{\text{шт}} / \tau;$$

Такт выпуска показывает, за какое время, мин, должна выходить с производства одна готовая деталь, чтобы полностью выполнить годовую программу:

$$\tau = \Phi 60 / N$$

где $\Phi = c \cdot n \cdot m \cdot \eta$ - действительный годовой фонд времени работы станка; c - число рабочих смен; n - количество рабочих недель в году (51 неделя); m - количество рабочих часов в неделе (40 ч); η - коэффициент использования оборудования (0,94...0,96).

Если $T_{\text{шт}} > \tau$, то производство будет массовым, так как за каждым станком можно закрепить лишь одну операцию.

Если $T_{\text{шт}} \leq \tau$, то производство будет серийным, так как за одним станком можно закрепить несколько операций.

В тех случаях, когда нет информации о технической норме времени (или техническое нормирование еще не производили), вид производства определяют предварительно, используя классификацию деталей по их массе и габаритным размерам (табл. 2)

При серийном производстве детали обрабатывают партиями. Для выполнения разработки операций определяют количество деталей, одновременно запускаемых в работу (размер партии). От этого зависит время работы станка без переналадки.

Табл.2

Зависимость вида производства от габаритных размеров партии

Серийность производства	Годовая программа выпуска одноименных деталей, шт.		
	Крупных (тяжелых)	Средних	Мелких (легких)
Единичное	До 5	До 10	До 100
Мелкосерийное	5...100	10...200	100...500
Среднесерийное	100...300	200...500	500...5000
Крупносерийное	300...1000	500...5 000	5000...50000
Массовое	Свыше 1000	Свыше 5000	Свыше 50000

Подсчитывают количество N деталей в партии по формуле

$$N=N_{\text{год}} f/D;$$

где N_{год}-годовая программа выпуска деталей (по заданию на проектирование); f- количество рабочих дней, на которые разрешено иметь незавершенное производство (3-6 дней для серийного производства в зависимости от трудоемкости изготовления); D- число рабочих дней в году (254 при двух выходных днях в неделю).

При массовом производстве деталей потребуется синхронизация операций по времени. Поэтому техническое нормирование проводят в два этапа. После предварительного технического нормирования и определения трудоемкости выбранных операций выравнивают операции во времени используя концентрацию и дифференциацию операций, а также механизацию и автоматизацию отдельных операций. После синхронизации операций производят их окончательное техническое нормирование.

Согласно ГОСТ 3.1108 ЕСТД и ГОСТ 14.004 ЕСТПП одной из основных характеристик типа производства является коэффициент закрепления операций

$K_{з.о.}$. Коэффициент $K_{з.о.}$ показывает отношение числа всех операций, выполняемых в цехе (на участке) в течение месяца к числу рабочих мест, т.е. характеризует число операций, приходящихся в среднем на одно рабочее место в месяц, или степень специализации рабочих мест. При $K_{з.о.} \leq 1$ производство массовое; если $1 < K_{з.о.} \leq 10$ – крупносерийное; если $10 < K_{з.о.} \leq 20$ – среднесерийное; если $20 < K_{з.о.} \leq 40$ – мелкосерийное. В единичном производстве $K_{з.о.}$ не регламентируется.

При расчетах для действующего цеха (участка) можно использовать формулу $K_{з.о.} = \Sigma \Pi_o / P_{я} = K_{в} \Phi (\Sigma \Pi_o / \Sigma N_i T_i)$,

где $\Sigma \Pi_o$ – суммарное число различных операций; $P_{я}$ – явочное число рабочих подразделения, выполняющих различные операции; $K_{в}$ – коэффициент выполнения норм, $K_{в}=1,3$; Φ – месячный фонд времени рабочего при работе в одну смену; $\Sigma N_i T_i$ – суммарная трудоемкость программы выпуска, ч; N_i – программа выпуска каждой i -позиции номенклатуры; T_i – трудоемкость i -позиции, ч.

В условиях учебного технологического проектирования при заданной программе выпуска $N_{шт}$ и известной трудоемкости основных операций технологического процесса $T_{ш.к.}$, мин явочное число рабочих может быть принято равным числу рабочих мест $P_{р.м.}$. В то же время условное число однотипных операций Π_{oi} , выполняемых на одном рабочем месте, может быть подчитано по формуле

$$\Pi_{oi} = \eta_{н} / \eta_{ф},$$

где $\eta_{н}$ – нормативный коэффициент загрузки рабочего места всеми закрепленными за ним операциями; $\eta_{ф}$ – фактический коэффициент загрузки данной операцией.

$$\eta_{ф} = T_{ш.к.} \cdot N_{г} / 60 F_{д} K_{в},$$

где $K_{в}$ – коэффициент выполнения норм ($K_{в}=1,3$); $F_{д}$ – действительный годовой фонд времени оборудования, ч ($F_{д}=4015$ ч).

С учетом коэффициентов формула для определения числа однотипных операций, выполняемых на одном рабочем месте, примет вид:

$$\Pi_{oi} = 60 \eta_{н} F_{д} K_{в} / T_{ш.к.} \cdot N_{г};$$

$$K_{з.о.} = (250536 / N_{г} P_{р.м.}) \Sigma (1 / T_{ш.к. i})$$

Выбор исходной заготовки заключается в определении ее основных размеров, способа и точности изготовления, а также общего и операционных припусков.

Заготовка для детали представляет собой цельную конструкцию, форма которой приближена к готовой детали. Проектирование заготовки производится в два этапа. Вначале при технологическом анализе рабочего чертежа детали приближенно определяют возможные формы заготовки и варианты ее получения с наибольшим большим значением КИМ. На втором этапе после окончательного выбора формы заготовки и метода ее получения рассчитывают все размеры заготовки с учетом общего припуска или операционных припусков.

При выборе вида заготовки исходят из особенностей материала детали (литейный сплав или деформируемый) и технологических возможностей заготовительного производства предприятия. В пояснительную записку по этому вопросу включают:

1. Обоснование выбранного способа получения заготовки (поковка или отливка) и краткое описание процесса ее получения с приведением эскизов на разных стадиях изготовления заготовки.
2. Расчет основных размеров заготовки с учетом операционных припусков на обработку, определяемых по нормативным документам.
3. Обоснование точности получения размеров заготовки с учетом износа инструмента (штампа или кокиля) при получении большой партии заготовок.
4. Обоснование штамповочных и литейных уклонов для внутренних и наружных поверхностей и радиусов закруглений.
5. Обоснование выбранного оборудования для получения заготовок:
 - штамповкой на молотах и прессах;
 - штамповкой на горизонтально-ковочных машинах (ГКМ);
 - раскаткой (получение профилей);
 - литьем в кокиль;
 - литьем по выплавляемым моделям и др.

Оборудование следует выбирать с учетом формы и габаритных размеров заготовки, программы выпуска и требований к заготовке.

б. Маршрут получения заготовки с эскизами последовательности ее формообразования (рис.6), изображенном на одном формате с рабочим чертежом заготовки.

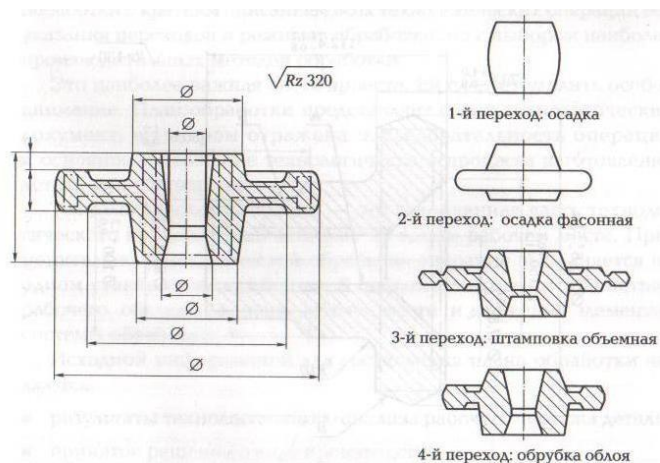


Рис.6. Заготовка-штамповка и последовательность ее изготовления.

Разработкой рабочего чертежа заготовки и технических условий на ее изготовление заканчивается проектирование заготовки. Оформляют рабочий чертеж заготовки в соответствии с общими правилами выполнения чертежей. На чертеже заготовки-поковки необходимо показать штрихпунктирной линией контур готовой детали.

В технических требованиях на изготовление штампованной заготовки должно быть указано следующее:

- группа контроля;
- наружные и внутренние уклоны;
- допустимое коробление заготовки;
- допустимое смещение частей штампа;
- допустимая глубина наружных дефектов;
- параметры шероховатости поверхностей;
- твердость материала;
- вид термической обработки;
- способ очистки от окалины.

Пример оформления заготовки-штамповки показан на рис.7. На чертеже заготовки-отливки припуски на механическую обработку обозначают

штриховкой с указанием размеров. В технических условиях на ее изготовление указывают квалитет точности изготовления отливки.

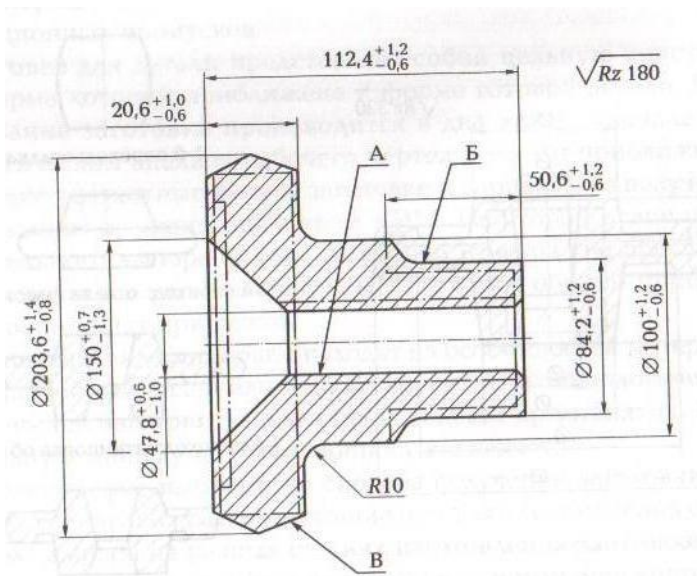


Рис.7. Пример оформления рабочего чертежа штампованной заготовки

Выбор поверхностей детали, которые будут использованы в качестве технологических баз при базировании заготовки в зоне обработки соответствующих станков, производится с использованием материалов анализа рабочего чертежа детали.

Выбирая базы и назначая последовательность операций, стремятся соблюсти принцип совмещения баз, сущность которого заключается в том, чтобы в качестве технологических баз (исходной, установочной и измерительной) использовать элементы обрабатываемой детали, являющиеся конструкторскими базами по отношению к обрабатываемым поверхностям.

Очередность обработки поверхностей в этом случае соответствует координации этих поверхностей на рабочем чертеже детали. Эта часть работы над технологическим процессом, а именно выбор последовательности обработки поверхностей и совмещения баз, требует особого внимания со стороны разработчика технологического процесса.

Если по какой-то причине не удалось соблюсти принцип совмещения баз, то расчетом определяют ожидаемую погрешность обработки в данной операции с учетом погрешности взаимного положения поверхностей. Это обязательно приведет к повышению точности обработки данной операции.

Маршрутное описание технологического процесса - это план обработки с кратким описанием всех технологических операций без указания переходов и режимов обработки, но с выбором наиболее производительных методов обработки.

Это наиболее важная часть проекта. План обработки представляет собой технологический документ, в котором отражена последовательность операций и основное содержание технологического процесса изготовления детали.

Технологическая операция –это законченная часть технологического процесса, выполняемая на одном рабочем месте. Применительно к механической обработке операция выполняется на одном станке одним рабочим. В операцию входят все действия рабочего, обслуживающего рабочее место, и движения элементов системы обработки.

Исходной информацией для составления плана обработки является:

- результаты технологического анализа рабочего чертежа детали;
- принятые решения о виде производства;
- окончательное решение о форме заготовки.

Описание 2-3 разнотипных технологических операций

Описание 2-3 разнотипных технологических операций в последовательности их выполнения, согласно плану обработки, с указанием переходов, и оформлением операционных эскизов и заполнением всех граф операционных карт на эти операции.

Первый эскиз – изображение заготовки для детали, далее операционные эскизы. Рядом с каждым операционным эскизом располагают следующую информацию:

- предварительный номер операции;
- полное и четко название операции, по которому можно судить, об обработке каких поверхностей идет речь;
- тип станка;
- способ установки заготовки, используя принятые условны обозначения;
- способ закрепления заготовки, используя принятые условны обозначения;

- операционные размеры, пока без указания их величин;
- общий знак требуемого параметра шероховатости поверхности.

Операции по термической обработке, слесарные операции, гальванические операции, контрольные операции записывают одной строкой без эскиза. Поверхности, подлежащие обработке в данной операции, выделяют утолщенными линиями. На этом этапе следует обратить на концентрацию или дифференциацию операций, что позволит избежать больших изменений при окончательном оформлении операционных эскизов.

В большинстве случаев по рабочему чертежу детали может быть predeterminedлена степень концентрации операции, о чем говорят требования по взаимному положению поверхностей детали. Это может быть указано на чертеже условными обозначениями, или текстом в технических условиях. Так, например, условие перпендикулярности торцевой поверхности оси прилегающей к ней цилиндрической поверхности (торцевое биение) проще всего обеспечить обработкой этих поверхностей в одну установку заготовки.

Правильный выбор методов обработки поверхностей predeterminedляет оптимальность выбора обработки детали. При составлении предварительного плана обработки хорошо воспользоваться типовым технологическим процессом, заимствованным на предприятии или взятым из учебника. При отсутствии такой возможности необходимо воспользоваться примерным маршрутом получения точности и шероховатости поверхностей.

Следует обратить внимание на то, что одни и те же параметры поверхности можно получить по разным маршрутам. Например, при обработке отверстий шероховатостью Ra 1,25 и точность по седьмому качеству можно получить и чистовым развертыванием, и чистовым шлифованием.

Вариант конкретного маршрута зависит от размеров поверхности, степени концентрации операции, массы заготовки, сложности конфигурации заготовки, параметров второй характеристики точности и др.

Окончательно определяют методы обработки, ориентируясь на их технологические возможности, определяемые следующими параметрами:

- величиной допустимого припуска на обработку;
- достигаемой точности обработки;
- достигаемой шероховатости поверхности;
- обрабатываемым материалом;

- производительностью метода ($T_{шт}$).

При окончательном выборе метода обработки следует помнить, что каждая последующая операция по обработке одной и той же поверхности точнее предыдущей. Выбранный метод обработки поверхности предопределяет технологическое оборудование, режущий инструмент, а иногда и способ установки и закрепления заготовки.

Оптимальной следует считать операцию, выполняемую в одну установку заготовки и состоящую из 2-3 переходов.

Назначение режимов резания по каждому переходу и расчет основного времени на эти переходы

Назначение режимов резания по каждому переходу и расчет основного времени на эти переходы. Перед выполнением этого этапа составления плана обработки детали необходимо убедиться в том, что в черновой вариант плана внесены все результаты расчетов и уточнения.

Убедившись в правильности принятых решений по последовательности выполнения операций, уточняют место термообработки, место необходимых слесарных операций по зачистке заусенцев, клеймению и место контрольных операций.

Дальнейшую работу целесообразно выполнять по следующим этапам:

1. Оформление плана обработки.
2. Выбор межоперационных припусков.
3. Расчет операционных размеров.
4. Уточнение и сравнение общего припуска.
5. Выбор оборудования.
6. Заполнение операционных карт.
7. Разбивка операций на переходы.
8. Выбор приспособления.
9. Выбор режущего инструмента.
10. Выбор измерительного инструмента.
11. Техническое нормирование операций.
12. Выбор параметров режимов резания.
13. Оформление карт наладки.

1. **Оформление плана обработки.** На листах формата А4 вычертить план обработки и эскизы с размерами. Без эскиза представляют слесарные, термические, химико-термические операции, а также гальванические и контрольные. Пример таблицы записи переходов табл.3.

Табл. 3.

Номер и наименование операций	Операционный эскиз	Содержание переходов
<i>Основное задание</i>		
05 — токарная черновая		Установить заготовку. Подрезать торец на размер 72 мм. Обточить $\varnothing 98$ мм за один проход на длину 14 мм. Снять деталь
10 — токарная черновая		Установить заготовку. Подрезать торец на размер 70 мм. Обточить $\varnothing 62$ мм за несколько проходов, выдерживая размер 58 мм. Снять деталь
15 — токарная черновая		Установить заготовку. Сверлить отверстие предварительно $\varnothing 20$ мм. Расточить отверстие $\varnothing 38$ мм. Снять деталь

После этого операциям присваивают окончательные номера (5, 10, 15...) и четкое и полное название операции. По мере выполнения следующих этапов, план обработки будет постепенно заполняться.

2. **Выбор межоперационных припусков.** Для назначения операционных припусков на обработку каждой поверхности заготовки в условиях серийного производства мелких и средних деталей простой конфигурации целесообразно при курсовом проектировании применить опытно-статический метод. В этом случае значения припусков устанавливают по нормативным таблицам.

Убедившись, что в плане обработки правильно намечены поверхности, подлежащие обработке, верно выбран метод их обработки и технологические базы, приступают к определению значений операционных припусков. Необходимое условие – последовательность обработки каждой поверхности детали уже определена на основании с учетом заданной шероховатости и точности поверхностей.

Для более правильного понимания этой части задания приводится пример выбора межоперационных припусков для наружной поверхности вала, ось которого расположена горизонтально. (Рис.8).

1. Черновое обтачивание, при котором получают операционный размер d_1 , снимая операционный припуск Z_1 .
2. Точение чистовое (под шлифование, при котором получают операционный размер d_2 , снимая операционный припуск Z_2 .
3. Шлифование окончательное, при котором получают операционный размер d_d , снимая операционный припуск Z_3 .

Далее, воспользовавшись таблицами из справочника технолога-машиностроителя, находят (с учетом диаметрального размера вала) величину припуска для каждого из применяемых метода обработки.

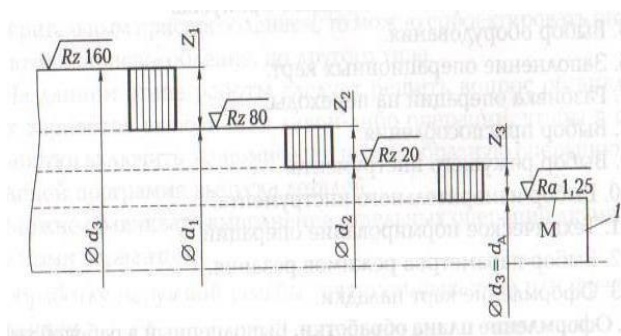


Рис.8 Межоперационные припуски для наружной цилиндрической поверхности.

3. **Расчет операционных размеров.** Для начала условимся, что на каждую операцию поступает заготовка, а с операции выходит деталь.

С учетом сказанного, номинальным операционным припуском называют разность между номинальным размером заготовки, поступившим на данную операцию, и номинальным операционным размером, получаемым на данной операции.

Если к размеру d_d поверхности детали, указанному на рабочем чертеже, приплюсовать операционные припуски Z_{3max} , Z_{2max} , Z_{1max} , снимаемые на всех этапах обработки данной поверхности, то получим размер $d_{заг}$ для этой поверхности:

$$d_{заг} = d_d + Z_{3max} + Z_{2max} + Z_{1max},$$

а если размер заготовки уменьшить на величину припуска Z_{1max} , снимаемого на первой операции, то получим операционный размер, который необходимо получить на этой операции:

$$d_1 = d_{\text{заг}} - Z_{1\text{max}}$$

Операционные размеры для остальных методов обработки (чистовое точение под шлифование) получают аналогичным способом:

$$d_2 = d_1 - Z_{2\text{max}};$$

$$d_3 = d_{\text{д}} = d_2 - Z_{3\text{max}}.$$

Допуски на операционные размеры можно найти в справочниках с учетом качества точности обработки, соответствующего данному методу обработки размера обрабатываемой поверхности и поля допуска на размер обрабатываемой поверхности, указанного на рабочем чертеже детали.

Такую процедуру нужно проделать для каждой обрабатываемой поверхности детали, чтобы рассчитать все операционные размеры и точность их выполнения.

4. Уточнение и сравнение общего припуска. Говоря об общем припуске на обработку, можно рассматривать номинальное его значение и максимальное значение отдельно для каждой поверхности.

Номинальный общий припуск на обработку конкретной поверхности детали определяют как разность между номинальным размером заготовки по этой поверхности и минимальным размером этой поверхности у готовой детали.

Максимальный общий припуск на обработку конкретной поверхности детали определяют как разность между наибольшим размером заготовки по этой поверхности и минимальным размером этой поверхности у готовой детали.

Общий номинальный припуск Z_0 на обработку заготовки равен (для конкретной поверхности) сумме номинальных припусков Z_i , снимаемых на всех операциях, или определяется как разность номинальных размеров исходной заготовки (для конкретной поверхности) и номинальным размером этой поверхности у готовой детали, т.е.

$$Z_0 = \sum Z_i = d_3 - d_{\text{д}},$$

где n – общее число технологических операций (переходов) обработки рассматриваемой поверхности детали.

После определения операционных размеров рассчитывают по формуле * общий припуск на обработку и сравнивают его с нормативными данными, принятыми ранее при проектировании заготовки (см. раздел «Проектирование заготовки»).

Если нормативный припуск больше расчетного, то необходимо принять решение о количестве проходов в черновых операциях или ввести дополнительные черновые операции для снятия сверхрасчетного слоя материала. Этот анализ следует отразить в ПЗ.

5. Выбор оборудования. В этой части ПЗ следует определиться с моделями станков для каждой операции. Выбранные станки должны обеспечить заданную точность обработки, качество поверхностного слоя изготавливаемой детали, производительность обработки, минимальную стоимость операции.

Критерии выбора технологического оборудования:

- степень концентрации операции (количество переходов в операции);
- габаритные размеры и форма заготовки;
- материал, из которого изготавливается деталь;
- требуемые точность и шероховатость поверхностей;
- экономическая целесообразность.

При выборе оборудования следует обратить внимание на затрачиваемую энергию на выполнение операции. Известно, что потребляемая мощность современных станков, диапазон скоростей и подач рассчитаны на максимальные габаритные размеры и массу заготовок, которые можно установить и закрепить на данном типе станка. Поэтому предпочтение отдается станкам удовлетворяющим указанным параметрам детали, технологический процесс обработки которой разрабатывается.

Например, решить вопрос о выборе типа токарного станка по уровню механизации и автоматизации можно, используя информацию, размещенную в табл.3, с учетом срока окупаемости затрат на механизацию и автоматизацию оборудования.

Типы металлообрабатывающих станков и их характеристики приведены в справочниках и каталогах оборудования.

Экономически целесообразные партии деталей

Количество деталей в обрабатываемой партии, шт.	Тип токарного станка
Единичное производство	Токарный, универсальный
25 и более	Токарно-револьверный
150...700 и более	Одношпиндельный автомат
700 и более	Многошпиндельный автомат
Массовое производство	Специальные станки

6. **Заполнение операционных карт.** Операционные карты составляют на 4 разнотипные операции по форме ЕСТД.

В операционную карту переносят из плана обработки эскиз намеченный к разработке операции. Масштаб выбирают таким, чтобы все размеры и другие условные обозначения были хорошо видны и не накладывались один на другой. Обрабатываемые в данной операции поверхности выделяют утолщенными линиями. Условными обозначениями показывают способ установки заготовки и способ ее закрепления.

Полученные в данной операции параметры шероховатости обозначают принятыми условными знаками. Общий знак требуемой поверхности шероховатости помещают в верхнем правом углу, а если на других поверхностях параметры шероховатости иные, то их проставляют непосредственно на обрабатываемых поверхностях или на выносных линиях по этим поверхностям.

Все ячейки на обеих сторонах операционной карты должны быть заполнены.

7. **Разбивка операций на переходы.** Переход - это законченная часть технологической операции, выполняемая одним или одновременно несколькими режущими инструментами по созданию одной или одновременно нескольких поверхностей без изменения (на станках с ЧПУ с автоматическим изменением) режимов работы станка.

Следовательно, для повышения производительности можно объединять несколько простых переходов в один сложный переход, при котором будет

одновременно обрабатываться несколько поверхностей. Этим приемом можно регулировать время на выполнение операции.

8. Выбор приспособления. Лучшим вариантом используемого приспособления будет универсальное приспособление. Но главным при этом является обеспечение требуемой точности взаимного положения поверхностей деталей. Если универсальное приспособление не обеспечивает требуемую точность, то следует остановиться на выборе специального приспособления.

При выборе оснастки руководствуются следующими соображениями:

- в мелкосерийном производстве целесообразно использовать универсальные и универсально-сборные приспособления (УСП);
- в серийном производстве будет оправдано использование специальной оснастки;
- в массовом производстве лучше использовать специальные автоматизированные приспособления.

При выборе оснастки для финишных операций следует обратить внимание на прецизионные приспособления, например, неразрезную цангу, приспособления с гидропластмассой, центровые оправки с малой конусностью и т.п.

Название выбранного приспособления записывают в операционную карту в ячейку «Приспособление», например, «Цанговый зажим», «Оправка цилиндрическая», «Трехкулачковый патрон».

9. Выбор режущего инструмента. Выбираемый режущий инструмент должен обеспечивать наименьшее машинное время, низкую стоимость обработки и наименьшее усилие резания. Режущая часть этих инструментов должна быть износостойкой и обеспечивать высокопроизводительную обработку. Этим требованиям удовлетворяют твердые сплавы, кобальтовые ванадиевые марки сталей или материалы с твердосплавным напылением. При возможности необходимо использовать комбинированный режущий инструмент, например, сверло-зенкер, что уменьшит количество переходов в операции.

Выбранный режущий инструмент записывают в графу «Инструмент режущий» лаконичной записью, например, «Резец проходной», «Сверло спиральное Ф12,5», «Зенкер комбинированный специальный».

10. Выбор измерительного инструмента. Каждое измерительное средство имеет определенные метрологические характеристики, а каждый параметр

детали требует определенной точности измерения. Выбрать измерительное средство – означает согласовать точность измеряемого параметра с точностью измерительного средства. Точность измерительного средства должна быть на порядок выше измеряемого параметра. Следует обратить внимание на цену деления измерительного средства, пределы измерения, зависимость погрешности измерения от внешних условий, а также стоимость измерительного средства.

Так как при механической обработке основными измеряемыми параметрами являются геометрические, то для их измерений широко используют штангенинструменты, индикаторные приборы, гладкие и резьбовые микрометры, рычажные скобы, миниметры и др.

После выбора измерительных средств делают запись в операционной карте в графе «Инструмент измерительный», например, «Микрометр 0-25», «Шаблон специальный», «Предельный калибр Ф22,5».

11. Техническое нормирование операций. Технически обоснованная норма времени – это время выполнения технологической операции в наиболее благоприятных для данного производства условиях. Рассчитывают это время исходя из наиболее рационального труда рабочих и возможностей действующего оборудования, имеющейся оснастки и с учетом последних достижений техники и передового производственного опыта.

Обоснованную норму времени используют для расчета заработной платы рабочих, определения требуемого оборудования и потребности в рабочей силе, а также планирования работы производственного участка или цеха.

Для неавтоматизированного производства штучное время представляет собой календарное время, затраченное на выполнение технологической операции по изготовлению детали на одном рабочем месте. Оно определяется по формуле:

$$T_{шт} = T_o + T_v + T_{орг} + T_t + T_{п},$$

где T_o - основное (машинное) время; T_v - вспомогательное время; $T_{орг}$ - время организационного обслуживания; T_t - время технического обслуживания; $T_{п}$ – время перерывов в работе.

Основное время затрачивает рабочий непосредственно на изменение формы и размеров заготовки, на получение заданной точности обработки и качества поверхностного слоя.

При сборочных операциях это время затрачивается на создание требуемого взаимного положения собираемых деталей, обеспечение точности

их взаимного положения и их закрепление, а затем контроль и обеспечение точности других сборочных параметров.

При механической обработке заготовки режущим инструментом, настроенным на заданный размер, основное время определяют для каждого перехода (простого или сложного) по формуле:

$$T_o = L_p \sqrt{S_{\text{мин}} = (L_{\text{вр}} + L + L_{\text{вых}}) i \sqrt{(n S_{\text{об}} \alpha)},$$

где L_p - расчетная длина обработки (перемещение режущего инструмента), мм; $S_{\text{мин}}$ - минутная подача режущего, мм/мин; $L_{\text{вр}}$ - величина врезания режущего инструмента, мм; L - длина обрабатываемой поверхности, мм; $L_{\text{вых}}$ - длина выхода режущего инструмента, мм; i - число проходов в данном технологическом переходе; n - частота вращения шпинделя станка (фрезы), мин⁻¹; $S_{\text{об}}$ - подача режущего инструмента на один оборот заготовки (фрезы), мм/об; α - число одновременно обрабатываемых.

Параметры $L_{\text{вр}}$, L , $L_{\text{вых}}$ определяют в результате анализа геометрической схемы обработки данной поверхности ранее выбранным методом обработки (Рис9).

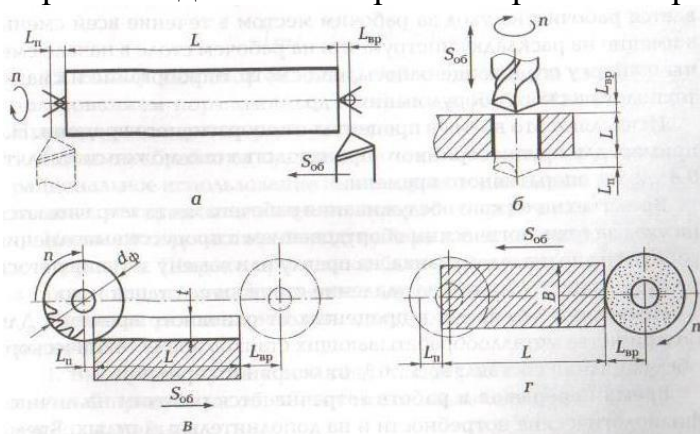


Рис.9. Определение расчетной длины обработки:

а- при обтачивании методом продольной подачи; б- при сквозном сверлении отверстия; в-при фрезеровании паза; г-при шлифовании плоскости торцем круга

При обтачивании методом продольной подачи, установленной в центрах с рифленным передним центром заготовки, при сквозном сверлении отверстия, при фрезеровании паза или плоскости цилиндрической фрезой, при сверлении плоскости (шириной B) торцем абразивного круга или фрезы расчетную длину определяют по формуле

$$L_p = L_{\text{вр}} + L + L_{\text{вых}};$$

При сверлении величину врезания определяют по формуле

$$L_{\text{вр}} = 0,3d_c,$$

где d_c - диаметр сверла.

При фрезеровании паза величину врезания определяют по формуле

$$L_{\text{вр}} = Vt(d_{\text{ф}} - t),$$

где t - глубина паза; $d_{\text{ф}}$ - диаметр фрезы.

Длину L обработки принимают по операционному эскизу. Частоту вращения шпинделя станка (фрезы) и минутную подачу ржущего инструмента на один оборот заготовки (фрезы) определяют по нормативам.

Вспомогательное время затрачивает рабочий на установку и снятие детали, управление механизмами станка, контрольные измерения, предусмотренные планом обработки, и др. Это время необходимо для создания возможностей выполнения основной цели рассматриваемого перехода.

Определяют вспомогательное время на операцию суммированием его составляющих элементов, приводимых в таблицах нормативов по техническому нормированию.

Оперативное время складывается из основного и вспомогательного времени, не перекрываемого основным временем, т.е.

$$T_{оп} = T_o + T_v.$$

Время организационного обслуживания рабочего места затрачивается рабочим на уход за рабочим местом в течение всей смены, а именно на раскладку инструмента на рабочем столе в начале смены и уборку его в конце работы, на осмотр, опробование и смазку технологического оборудования и др.

Исчисляется это время в процентах от оперативного времени. Например, для крупносерийного производства оно может составлять 0,8...2,5 % оперативного времени.

Время технического обслуживания затрачивается на уход за технологическим оборудованием в процессе выполнения работы: на подналадку станка, на правку или замену затупившегося режущего инструмента, на удаление стружки со станка и др.

Исчисляется это время в процентах от основного времени. Для большинства металлорежущих станков время технического обслуживания составляет 3...6 % основного времени.

Время перерывов в работе затрачивается рабочим на личные физиологические потребности и на дополнительный отдых. Время для дополнительного отдыха предусматривается лишь в случае физически тяжелых или интенсивных работ.

Исчисляется время перерывов в работе в процентах от оперативного времени. Например, при мелкосерийном производстве оно составляет 4...5 % от

оперативного времени, при крупносерийном производстве оно составляет 5...8 % от оперативного времени. Обычно это время не превышает 2 % от продолжительности рабочей смены.

При серийном производстве детали обрабатывают партиями. Время на обработку одной детали называют штучно-калькуляционным временем ($T_{шт-к}$). При этом число N_p деталей в партии определяют по формуле

$$N_p = Nf \setminus D,$$

где N -годовая программа выпуска деталей; f -количество рабочих дней, на которые разрешено иметь незавершенное производство; D - число рабочих дней в году (при двух выходных днях в неделю $D=254$ дня).

Подготовительно-заключительное время. На всю партию деталей отводится подготовительно-заключительное время $T_{п-з}$, которое используют главным образом для переналадки оборудования. Его величина не зависит от количества деталей в партии, а зависит от степени сложности наладки операции, оборудования, оснастки. Назначается по нормативам.

Таким образом, при серийном производстве время на обработку одной детали вычисляют по формуле

$$T_{шт-к} = T_{п-з} \setminus N_p + T_{шт}$$

12. Выбор режимов резания. Эта часть работы связана с использованием нормативных материалов и проведением целого ряда расчетов.

Режимы обработки применяют такие, которые обеспечивают рациональное использование высокопроизводительных инструментальных материалов и технологического оборудования.

Начинают эту часть работы с выбора материала режущей части инструмента. Широко применяют быстрорежущие стали P9 и P18, а также твердосплавные пластины, например, T15K6.

Назначая режимы резания, придерживаются следующей очередности:

- 1.Выбирают глубину резания с таким расчетом, чтобы уже известный припуск на обработку можно было снять за наименьшее число проходов.
- 2.Определяют подачу по таблицам нормативов резания в зависимости от типа режущего инструмента, размеров обрабатываемой поверхности, глубины резания, точности и шероховатости обрабатываемой поверхности.

3. По установленной глубине резания и подаче с учетом материала заготовки и стойкости режущего инструмента выбирают скорость резания.

4. По выбранной скорости резания и наибольшему диаметру обрабатываемой поверхности (или фрезы) определяют частоту вращения шпинделя станка.

5. Уточняют по паспортным данным технологического оборудования обороты шпинделя и величину подачи и заносят эти данные в соответствующие графы («Режимы обработки») операционной карты.

6. Проводят нормирование операций, записывают все временные параметры в соответствующие графы операционной карты.

7. Разряд работ и профессию рабочего определяют по единому тарифно-квалификационному справочнику и заносят в операционную карту в соответствующую графу.

При нормировании специфических видов операций (например, электрохимической, электроэрозийной и ультразвуковой обработки) можно воспользоваться справочниками по данным методам обработки или заводскими данными, полученными во время практики.

Все расчеты, связанные с нормированием операций, помещают в пояснительную записку в разделе «Техническое нормирование».

13. Оформление карт наладки. Карты наладки входят в графическую часть проекта. 2-3 карты наладки следует оформить на одном листе чертежной бумаги формата А1. Каждая оформляется на формате не меньше, чем А3.

Карта наладки представляет собой совмещенный эскиз (рис.10-рис.12), содержащий следующую информацию:

располагают в левом верхнем углу формата номер и название операции, модель выбранного станка;

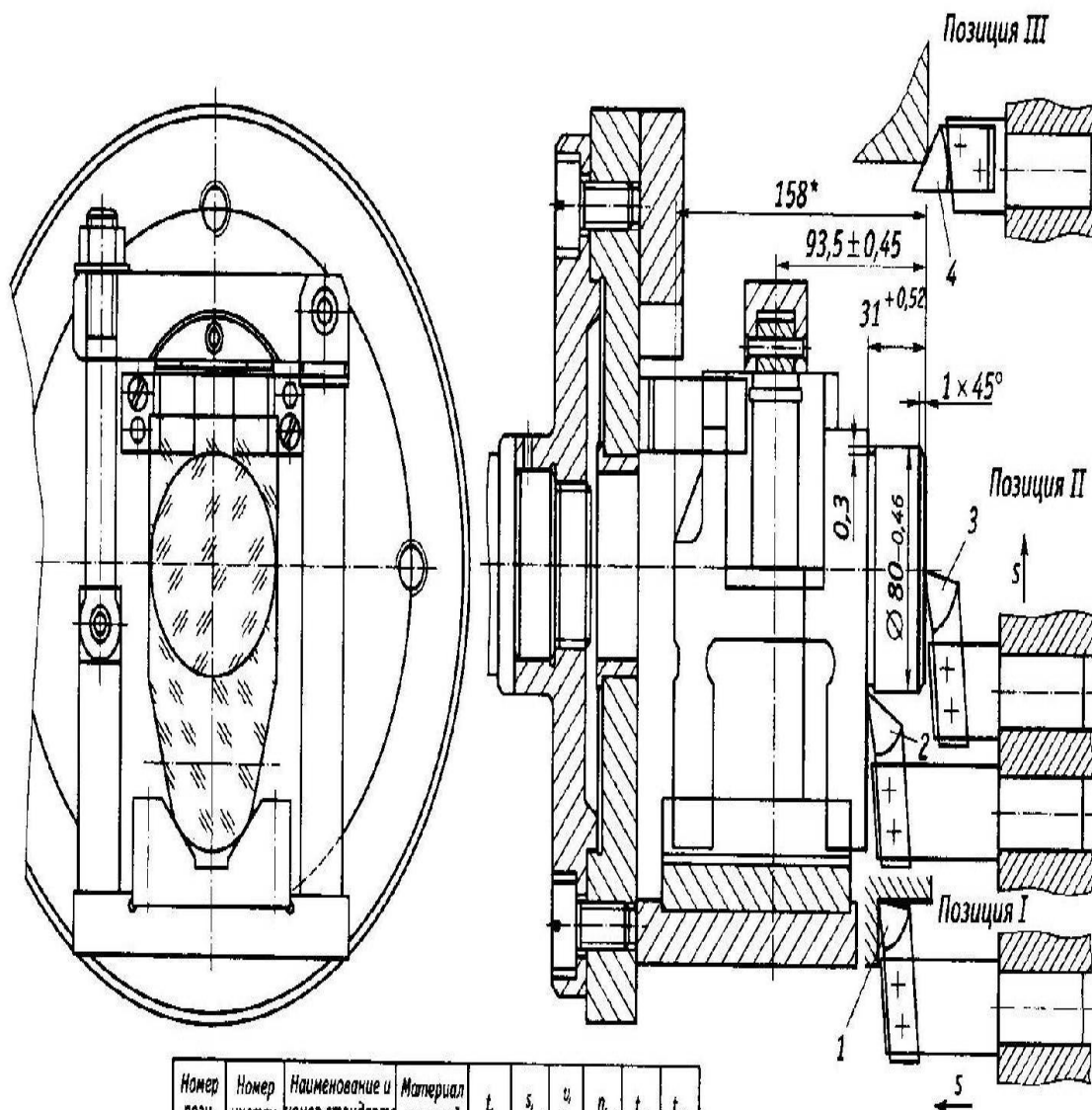
- изображение фрагментов конструкций установочных и зажимных элементов приспособления, участвующих в базировании заготовки;
- эскиз обрабатываемой заготовки в таком виде, который она имеет после выполнения данной операции, с выделенными красным цветом обрабатываемых в данной операции поверхностей;
- изображенный в конечной стадии перехода фрагмент режущего инструмента, задействованного в данной операции, обозначенный номером перехода;

- получаемые в данной операции размеры с указанием в цифровом виде параметров первой и второй характеристик точности;
- обозначение соответствующими стрелками все движения элементов системы обработки, необходимые для получения требуемых параметров поверхностей;
- таблица с результатами режимов резания (для каждого режущего инструмента своя строка) и результатами по техническому нормированию данной операции, изображенная в левом нижнем углу формата;
- угловой штамп (один во весь формат листа в правом нижнем углу).

Примеры карт наладок (рис.10-12)

Операция 05 — токарно-револьверная
 Станок — токарно-револьверный, модель 1336

√ Ra 10



Номер позиции	Номер инструмента	Наименование и номер стандарта инструмента	Материал режущей части	L мм	s, мм/об	v_c , м/мин	n , мин ⁻¹	t_{gr} , мин	$t_{ш}$, мин
I	1	Резец проходной h x b x L, ГОСТ...	ВК8	1,7	0,2	121	480	0,35	
II	2-3	Резец подрезной h x b x L, ГОСТ...	ВК8	1,5	0,1	151	480	1,4	3,35
III	4	Резец фасонный h x b x L, ГОСТ...	ВК8	1	0,1	121	480	0,1	

*Размеры для справок

Изм./Лист	№ докум.	Подп.	Дата	Схема технологической наладки	Лист	Место	Всего листов
Рис.						Лист 1	
Т. номер							
К. номер							
Рис.							

Рис.11. Схема технологической наладки на токарно-револьверном станке

Операция 10 — фрезерная
 Станок — вертикально-фрезерный, модель 6Р10

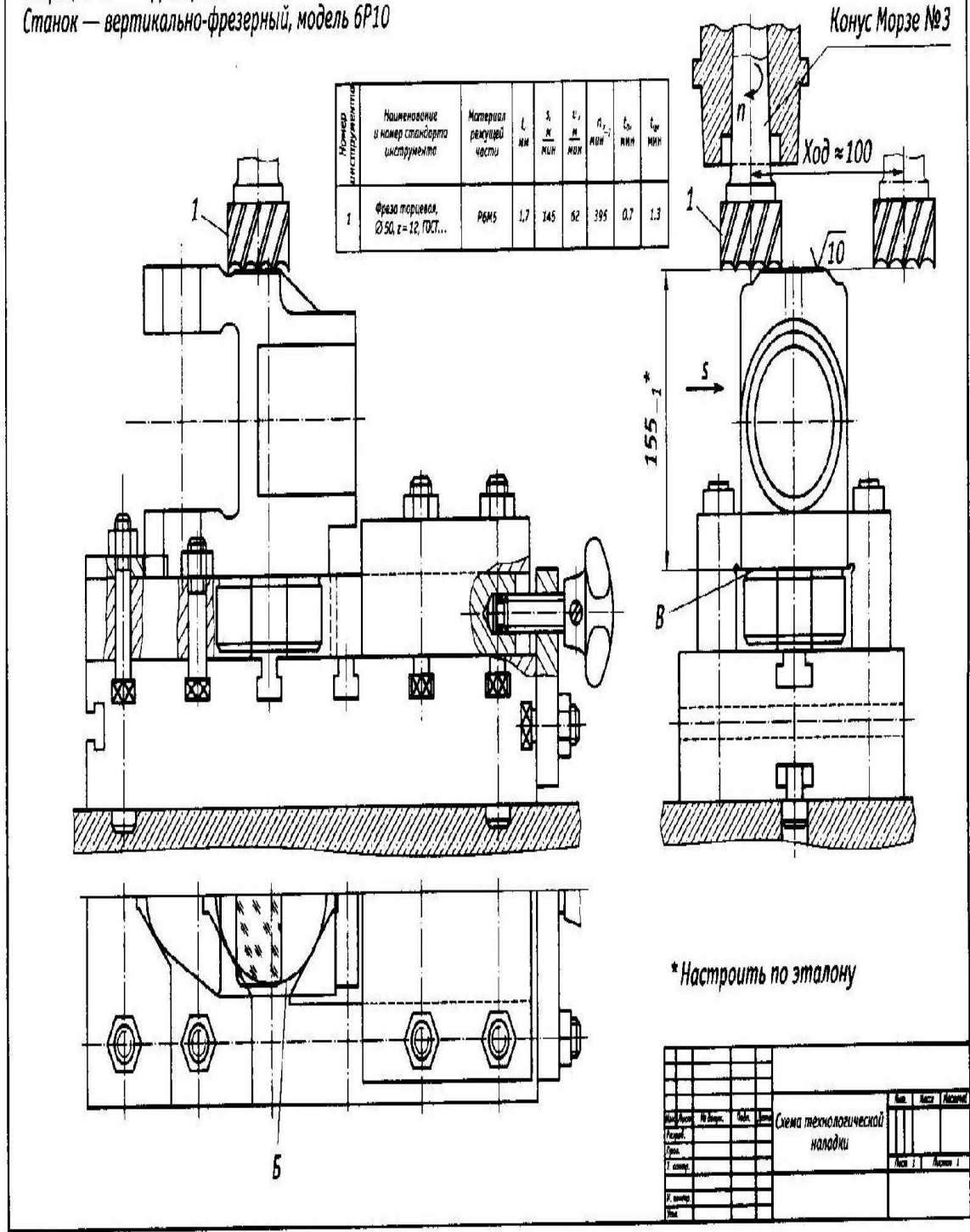


Рис.12. Схема технологической наладки на вертикально-фрезерном станке

Проектирование приспособления для детали. В курсовом проекте предусмотрено проектирование специального станочного приспособления для обработки заготовки на определенной операции, на которой использовать универсальное приспособление для базирования обрабатываемой заготовки не представляется возможным.

Работая над этой частью курсового проекта, студенту необходимы знания дисциплины «Технологическая оснастка» и принципов базирования заготовок.

Рекомендуется выполнения этой части проекта в следующей последовательности:

1. Определяют, для выполнения какой операции технологического процесса необходимо проектировать приспособление.
2. Определяют, на каком станке должна выполняться выбранная операция.
3. Анализируют операционный эскиз на данную операцию, обратив особое внимание на технологические базы (исходную и установочную). Необходимо еще раз убедиться в соблюдении принципа совмещения баз, сравнив простановку соответствующих размеров на рабочем чертеже детали и на операционном эскизе.
4. Выбирают прототип приспособления, используя для этих целей альбомы, нормали или станочное приспособление из отчета по практике.
5. Сделав выбор приспособления, приступают к его эскизному проектированию.
6. Изображают только основные элементы приспособления: установочные, зажимные, для направления режущего инструмента, не загромождая эскиз второстепенными элементами.
7. После согласования, оценивают при какой точности изготовления основных элементов приспособления будет обеспечена требуемая точность размеров. Результаты проверки приспособления на точность отражают в ПЗ с приведением схемы расчета, а ключевые размеры основных элементов, влияющие на точность получения размеров, указывают на сборочном чертеже приспособления.
8. После согласования с дополняют эскизный проект приспособления всеми необходимыми элементами, в том числе крепежными, и вычерчивают приспособление. При этом количество видов, разрезов, сечений должно быть таким, чтобы была полная ясность по конструкции каждой детали приспособления.

9. Выносят позиции всех деталей приспособления и составляют спецификацию согласно ЕСКД. Порядковые номера деталей проставляют в конце выносной линии с возрастанием по часовой стрелке.
10. В технических условиях записывают требования на сборку приспособления и способ обеспечения точности сборочных параметров, влияющих на точность выполнения операционных размеров.
В пояснительной записке в разделе «Проектирование оснастки» помещают краткое обоснование выбранного приспособления и все расчеты, связанные с ним.

Министерство науки и высшего образования Российской Федерации
Федеральное государственное бюджетное образовательное учреждение
высшего образования
«Владимирский государственный университет
имени Александра Григорьевича и Николая Григорьевича Столетовых»
(ВлГУ)

Колледж инновационных технологий
и предпринимательства

Кафедра «Технология машиностроения»

Курсовой проект

по дисциплине

«.....»

на тему:

«.....»

Выполнил:

Студент гр. Тсп-_____

Ф.И.О.

Принял:

Преподаватель КИТП

Ф.И.О.

Владимир 20 ____

Задание

на курсовое проектирование по дисциплине «Технология машиностроения»
студенту группы Тсп – _____ на тему

Программа выпуска _____ шт /год

Начало проектирования «__»__20__ г.

Конец проектирования «_»__20__ г.

Содержание курсового проекта:

1. Технологический анализ рабочего чертежа детали.
2. Проектирование заготовки для детали.
3. Разработка маршрутного технологического процесса.
4. Составление операционных эскизов.
5. Разработка операций с оформлением операционных карт.
6. Разработка эскизов наладки двух разнотипных операций.
7. Составление пояснительной записки.

Состав графической части проекта:

1. Рабочий чертеж детали.
2. Рабочий чертеж заготовки для детали.
3. Эскизы двух наладок.

Отзыв консультанта проекта

Работа студента _____ над курсовым проектом заслуживает
оценки _____

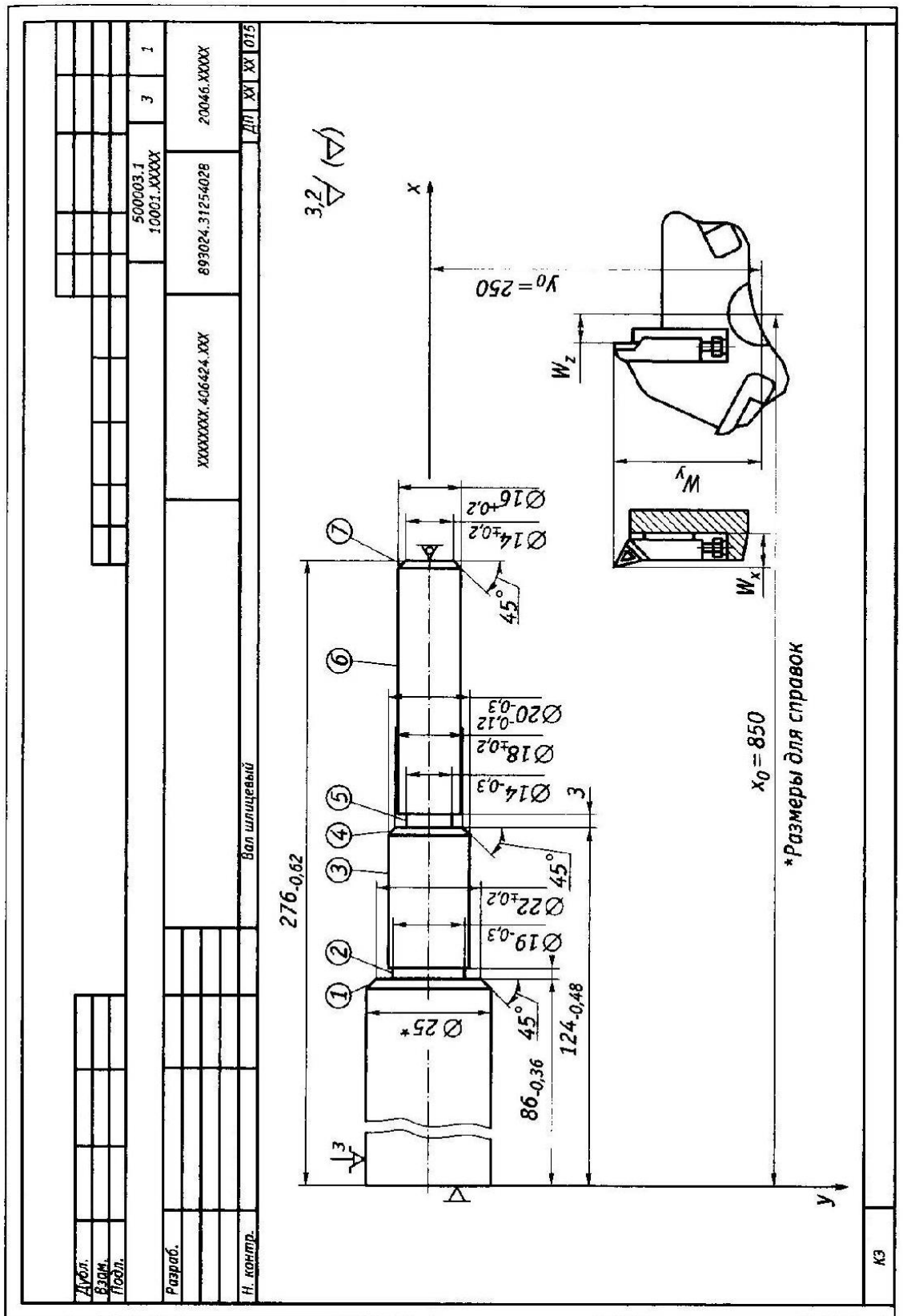
Консультант проекта преподаватель _____ / _____ /

«__» _____ 20__ г.

Единицы измерения физических величин

Физическая величина	Единица измерения	
	Наименование	Обозначение
<i>Основные единицы физических величин</i>		
Длина	Метр	м
Масса	Килограмм	кг
Время	Секунда	с
Температура	Кельвин	К
	Градус Цельсия	°С
Сила тока	Ампер	А
<i>Дополнительные единицы физических величин</i>		
Плоский угол	РадIAN	рад
Телесный угол	СтерАдиан	ст.рад
<i>Производные единицы физических величин</i>		
Площадь	квадратный метр	м ²
Объем	кубический метр	м ³
Скорость	метр в секунду	м/с
Ускорение	метр в секунду в квадрате	м/с ²
Угловая скорость	радиан в секунду	рад/с
Частота вращения	секунда в минус первой степени	с ⁻¹
Плотность	килограмм на кубический метр	кг/м ³
Сила	ньютон	Н
Удельный объем	кубический метр на килограмм	м ³ /кг
Удельный вес	ньютон на кубический метр	Н/м ³
Момент силы	ньютон - метр	Н· м
Давление	Паскаль	Па
Механическое напряжение	Паскаль	Па
Мощность	Ватт	Вт
Работа	Джоуль	Дж

ГОСТ 3.1118—82										Форма 1				
Дубл.	Взам.	Подл.			500003.1 10001.XXXXX		3		1					
Разраб.	Провер.	Принял.	Техникум		XXXXXXX.406425.004		893024.31254028		60140.XXXXX					
Утверд.	Н. контр.	Вал шлицевый												
Наименование операции			Материал		Твердость		EB		МД		Профиль и размеры			
Токарно-винторезная			Сталь 45		HRC 30...35		166 H2		0,72		Ø 25×280			
Оборудование, устройство ЧПУ			Обозначение программы		T ₀		T _g		T _{н.з}		T _{шт}			
Токарно-программируемый с ОСУ 16R20T1			XXXX.XXXX		1,08		0,47		25		СОЖ			
P			PI	Р или В	L	t	f	S	n	V	T ₀	T ₀		
				мм	мм	мм	мм/об	мм/с	1/мин	м/мин	мин	мин		
01														
02	A											25		
T	03	396111.XXXX-патрон; 392841.XXXX — центр вращающийся												
04														
05	1.	Точить поверхн.; выдерж. разм. ③, ⑥; точить фаски ④, ⑦												
T	06	392192.XXXX — резец T15K6; 393311.XXXX — ШЦ-1-125-0-1												
P	07		XX	25	198		4,25	J	0,65	914	72	1,2	0,11	0,34
08	396111.XXXXX — патрон; 392841.XXXX — центр вращающийся													
09	2.	Точить конуски ②, ⑤												
T	10	392195.XXXX — резец T5K10; 3911.XXXX — ШЦ-1-125-0-1												
P	11		XX	25	7,5		3	J	0,03	914	72	1,2	0,11	0,27
12														
OK		Обработка деталей на металлорежущих станках с ЧПУ												



ГОСТ 3.1418-82		Форма 2	
Дроб.			
Взам.			
Лист.			
Разраб.		500003.1	2 1
Провер.		10001.XXXXX	
Принял.			
Утверд.		XXXXXXX.406425.004	60140.XXXXX
Н. контр.			
Вал шлицевый			
Наименование операции		Материал	
Токарно-винторезная		Сталь 45	
Твердость	EB	МД	Профиль, размер заготовок
HRC 30...35	165 H2	0,72	Ø 25 × 280
Оборудование, устройства ЧПУ			
Токарно-винторезный			
16K20			
T ₀	T _в	T _{п.з}	T _{шп.}
0,18	0,61	17	0,89
Обозначение программы			
СОЖ			
50			
P	L	t	i
мм	мм	мм	мм
PI	D или B	S	v
мм	мм	мм/об.	м/мин
01	02	03	04
02	03	04	05
03	04	05	06
04	05	06	07
05	06	07	08
06	07	08	09
07	08	09	10
08	09	10	OK
396111.XXXX — патрон; 392841.XXXX — центр вращающийся			
25			
1. Точить поверхность; выдерж. разм. ①, ③			
392131.XXXX — резец T15N6; 393311.XXXX — ШЦ-1-1125-01			
P	102	4,5	1
09	0,63	914	72
10	1,2	0,16	0,18

Список используемой литературы

1. Процессы формообразования и инструменты: учебник для студ. учреждений сред. проф. образования/ Р.М. Гоцеридзе.– 5-е изд., стер. – М.: Издательский центр «Академия», 2014.–432 с. ISBN 978-5-4468-0690-4.
- 2- Основные термины, понятия и определения в технологии машиностроения: справочник: учеб. пособие для студ. учреждений сред. проф. образования/ А.И. Ильянков, Н.Ю. Марсов. – М.: Издательский центр «Академия», 2012.–288 с. ISBN 978-5-7695-6279-2.
- 3- Технологическое оборудование машиностроительного производства: учебник для студ. учреждений сред. проф. образования/ Б.И. Черпаков, Л.И. Вереина.–5-е изд., стер. – М.: Издательский центр «Академия», 2013.–448 с. ISBN 978-5-4468-0431-3.
- 4- Оборудование машиностроительного производства: учебник для студ. учреждений сред. проф. образования/ О.С. Моряков.–3-е изд., стер. – М.: Издательский центр «Академия», 2014.–256 с. ISBN 978-5-4468-0855-7.
- 5- Лабораторный практикум по материаловедению в машиностроении и металлообработке: учеб. пособие для нач. проф. образования/ [В.Н. Заплатин, Ю.И. Сапожников, А.В. Дубов, Е.М. Духнеев]; под ред.В.Н. Заплатина –2-е изд., перераб.–М.: Издательский центр «Академия», 2013.–240 с. ISBN 978-5-7695-6907-4.
- 6- Машиностроительное производство: учебник для студ. учреждений сред. проф. образования/ И.А.Булавинцева.–М.: Издательский центр «Академия», 2010.–176 с. ISBN 978-5-7695-6240-2.
- 7- Современный режущий инструмент: учеб. пособие для студ. учреждений сред. проф. образования/ А.М.Адашкин, Н.В. Колесов.–3-е изд., испр.–М.: Издательский центр «Академия», 2013.–224 с. ISBN 978-5-4468-0136-7.
- 8- Процессы формообразования и инструменты: Лабораторно-практические работы: учеб. для студ. учреждений сред. проф. образования/ Л.С. Агафонова.–2-е изд., стер.–М.: Издательский центр «Академия», 2014.–240 с. ISBN 978-5-4468-0825-0.
- 9- Технология машиностроения: в 2 ч. – Ч.1 : учебник для студ. учреждений сред. проф. образования / В.Ю. Новиков, А.И. Ильянков. – 2-е изд., перераб. – М.: Издательский центр «Академия», 2014. – 352с. ISBN 978-5-7695-8243-1
- 10- Технология машиностроения: в 2 ч. – Ч.2 : учебник для студ. учреждений сред. проф. образования / В.Ю. Новиков, А.И. Ильянков. – 2-е изд., перераб. – М.: Издательский центр «Академия», 2014. – 432с. ISBN 978-5-7695-8245-5

- 11- Технология машиностроения: Практикум и курсовое проектирование: учеб. пособие для студ. учреждений сред. проф. образования / А.И. Ильянков, В.Ю. Новиков. – М.: Издательский центр «Академия», 2014. – 432с. ISBN 978-5-7695-8439-8
- 12- Технологическая оснастка. Учебник для студ. учреждений сред. проф. образования / В.В. Ермолаев. –М.: Издательский центр «Академия», 2014. – 256с. ISBN 978-5-7695-8109-0
- 13- Технологическая оснастка. Лабораторно - практические работы и курсовое проектирование: учеб. пособие для учреждений сред. проф. образования / В.В. Ермолаев. –М.: Издательский центр «Академия», 2014. – 320с. ISBN 978-5-7695-8437-4
- 14- Технологическая оснастка: практикум: иллюстрированное учеб. пособие/ В.В. Ермолаев. –М.: Издательский центр «Академия», 2014. – 36с. ISBN 978-5-7695-8112-0
- 15- Технологическое оборудование машиностроительного производства: учебник для студ. учреждений сред. проф. образования/Б.И. Черпаков, Л.И. Вереина. –5-е изд., стер.– М.: Издательский центр «Академия», 2013. – 448 с. ISBN 978-5-4468-0431-3.
- 16- Технологические процессы в машиностроении: учебник для студ. учреждений сред. проф. образования/В.А. Кузнецов, А.А.Черепяхин. –М.: Издательский центр «Академия», 2009. – 192 с. ISBN 978-5-7695-5382-0.