

Министерство образования и науки Российской Федерации
**Федеральное государственное бюджетное образовательное учреждение
высшего профессионального образования**
«Владимирский государственный университет
имени Александра Григорьевича и Николая Григорьевича Столетовых»
(ВлГУ)

Кафедра «Технология машиностроения»

**МЕТОДИЧЕСКИЕ УКАЗАНИЯ К ВЫПОЛНЕНИЮ ЛАБОРАТОРНЫХ
РАБОТ ПО ДИСЦИПЛИНЕ «ТЕХНИЧЕСКАЯ МЕХАНИКА»**

Для студентов обучающимся по специальности 15.02.07 «Автоматизация
технологических процессов и производств(по отраслям)».

Составитель:
асс. Кириллов А.В.

Лабораторный практикум является аудиторной работой в малых группах. Целью лабораторного практикума является:

- подтверждение теоретического материала, полученного на лекционных занятиях, путем проведения небольших по объему исследований по изучаемой теме на макетах механизмов в условиях лабораторий вуза;

- приобретение практических навыков и инструментальных компетенций в области постановки и проведения исследований.

Перед проведением лабораторных занятий студенты должны освоить требуемый теоретический материал и процедуры выполнения лабораторной работы по выданным им предварительно учебным и методическим материалам.

Лабораторные работы проводятся с использованием методического пособия:

Шевченко А.П. Теоретическая механика: методические указания к лабораторным работам / А.П. Шевченко, Л.Ф. Метлина; Влад. гос. ун-т (ВлГУ), Кафедра теоретической и прикладной механики. – Владимир: Влад.гос. ун-т (ВлГУ), 2010. – 93 с.

Лабораторная работа № 1

Определение и исследование реакций опор конструкции.

Цель работы: Изучить способы решения задач по определению реакций связей конструкции.

Содержание работы:

1. Основные сведения.
2. Последовательность выполнения лабораторной работы.
3. Контрольные вопросы.

Приборы и принадлежности: Макет конструкции, линейка, транспортир.

Основные сведения

Плоская система сил. Связи и реакции

Если твердое тело соприкасается с другими телами, которые тем или иным образом ограничивают свободу его перемещения, то такие тела по отношению к рассматриваемому называются связями, а само рассматриваемое тело называется несвободным. Действие связей на несвободные тела характеризуется силами, которые называются реакциями связей. Основные их виды представлены на рис. 1.1.

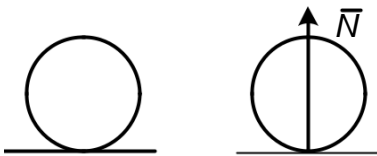
Проекция силы на ось

Проекция вектора силы на ось – алгебраическая величина, равная произведению модуля силы на косинус угла между направлением силы и положительным направлением оси (рис. 1.2).

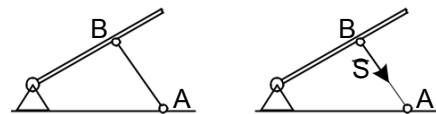
$$F_x = ab = AB_1 = F \cos \alpha .$$

1. Проекция положительна, если $0 \leq \alpha < 90^\circ$.
2. Проекция отрицательна, если $90^\circ < \alpha \leq 180^\circ$.
3. Проекция равна нулю, если $\alpha = 90^\circ$.

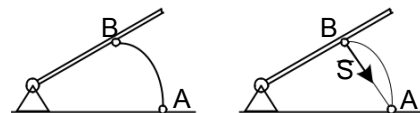
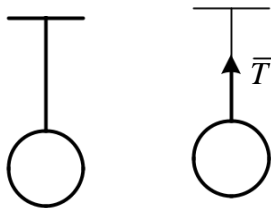
Гладкая поверхность



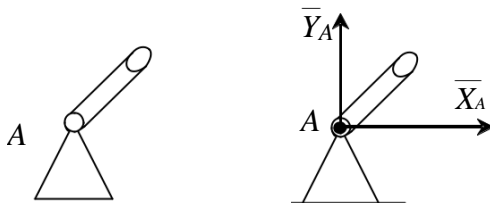
Невесомый стержень (прямолинейный и криволинейный)



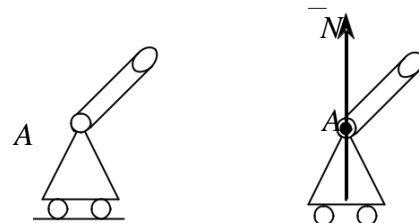
Нить, трос



Неподвижный шарнир



Подвижный шарнир



Жесткая заделка

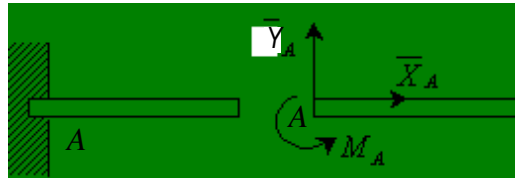


Рис. 1.1

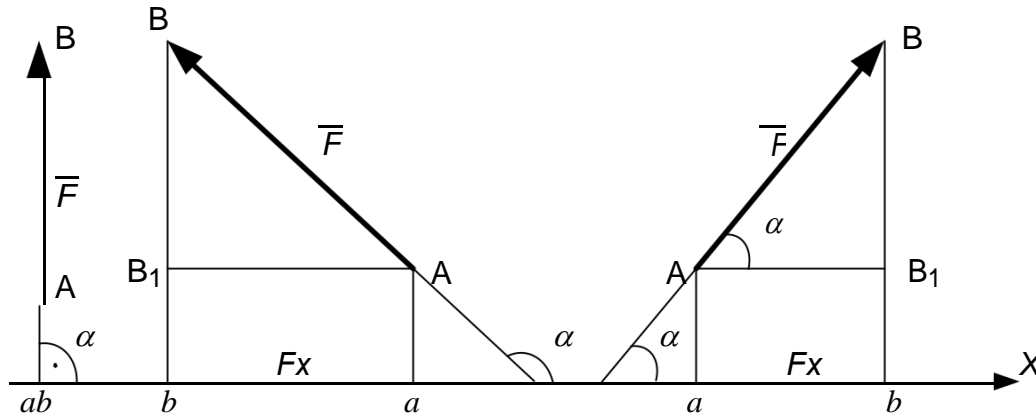


Рис.1.2

Момент силы относительно точки

Момент силы \vec{F} относительно точки O для плоской системы сил – это алгебраическая величина, равная произведению модуля силы \vec{F} на кратчайшее расстояние h от точки O до линии действия силы \vec{F} , которое называется плечом силы (рис. 1.3).

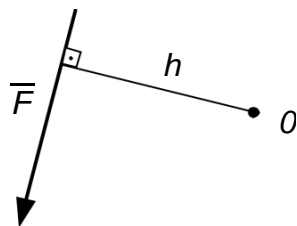


Рис. 1.3

$$m_O(\vec{F}) = Fh.$$

Момент силы относительно точки равен нулю, если линия действия силы проходит через эту точку, при этом $h = 0$.

Если сила \vec{F} стремится повернуть тело вокруг точки O против хода часовой стрелки, то момент силы положительный, если же по ходу часовой стрелки, то момент силы отрицательный.

Пара сил.

Система двух равных по модулю параллельных и противоположно направленных сил \vec{F} и \vec{F}' называется парой сил (рис. 1.4).

Момент пары сил – это алгебраическая величина, равная произведению модуля одной из сил пары кратчайшее расстояние между линиями действия сил h , которое называется

$$M = Fh.$$

Момент пары сил положительный, она стремится повернуть тело против часовой стрелки, и отрицательный, если часовой стрелки.

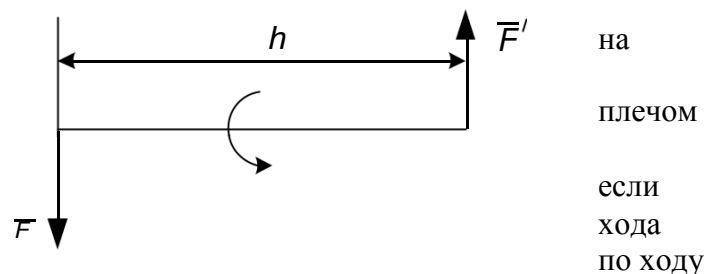


Рис. 1.4

Свойства пар сил.

1. Алгебраическая сумма проекций пары сил на любую ось равна нулю.
2. Алгебраическая сумма моментов сил, составляющих пару относительно произвольной точки плоскости, не зависит от выбора этой точки и равна моменту пары.

Последовательность выполнения лабораторной работы.

- 2.1. Построить в масштабе заданную схему конструкции по макету с указанием внешней

- нагрузки, которую следует взять из таблицы по варианту, выданному преподавателем.
- 2.2. Определить реакции всех связей.
- 2.3. Результаты вычислений занести в таблицу 1.1.
- 2.4. Сделать вывод по работе.

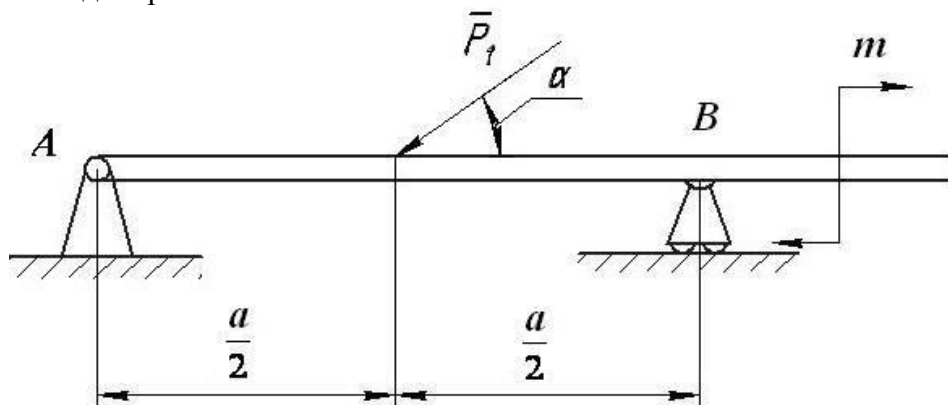


Таблица 1.1

№ вариант	Дано				Определить (Н)		
	P_1 Н	m Н·м	α град	a м	R_B	X_A	Y_A
1	2	2	30	0,8			
2	4	4	45	0,6			
3	6	1	60	0,4			
4	8	3	180	0,2			
5	5	5	135	0,1			
6	3	2	90	0,7			
7	7	4	60	0,3			
8	9	1	45	0,5			
9	5	3	30	0,5			
10	3	2	135	0,8			

Контрольные вопросы.

- 3.1 Что называется связью? Перечислите основные типы связей.
- 3.2 Дайте определение реакции связи.
- 3.3 Дайте понятие проекции силы на ось.
- 3.4 Что называется моментом силы относительно точки?
- 3.5 Какие условия и уравнения равновесия произвольной плоской системы сил?
- 3.6 Что такое пара сил и чему равен её момент?

Лабораторная работа № 2

Определение координат центра тяжести плоских тел.

Цель работы: Изучить способы решения задач по определению центра тяжести плоского тела.

Содержание работы:

1. Основные сведения.
2. Последовательность выполнения лабораторной работы.
3. Контрольные вопросы.

Приборы и принадлежности: Макет конструкции, линейка, транспортир.

Основные сведения

Одним из важнейших параметров, определяющих поведение автомобиля на дороге, является положение его центра тяжести. Высокое расположение центра тяжести автомобиля (с грузом) приводит к его опрокидыванию на повороте или на наклонном участке пути. Смещение центра тяжести автомобиля к левому или правому бо рту, вперёд или назад приводит к перегрузке колёс или осей, к повышенной нагрузке на дорожное покрытие. Поэтому координаты положения центра тяжести автомобиля оценивают как теоретическими, так и экспериментальными методами.

Поскольку силы тяжести, действующие на разные части тела взаимно параллельны, то нахождение координат центра тяжести тел основывается на результатах исследования систем параллельных сил.

Рассмотрим (рисунок 1) плоскую систему параллельных сил, состоящую из сил $\vec{P}_1 \dots \vec{P}_n$, параллельных оси Oy , и сил $\vec{P}'_1 \dots \vec{P}'_n$, параллельных оси Ox . Равнодействующую \vec{R} \vec{R}'

определяется как $\vec{R} = \sum_{i=1}^n P_i$, она также будет параллельна оси Oy . Равнодействующую сил $\vec{P}'_1 \dots \vec{P}'_n$ определяетс

как $\vec{R}' = \sum_{i=1}^n P'_i$, она будет параллельна оси Ox . Центром

данной системы параллельных сил является точка C , в которой пересекаются линии действия равнодействующих \vec{R} и \vec{R}' .

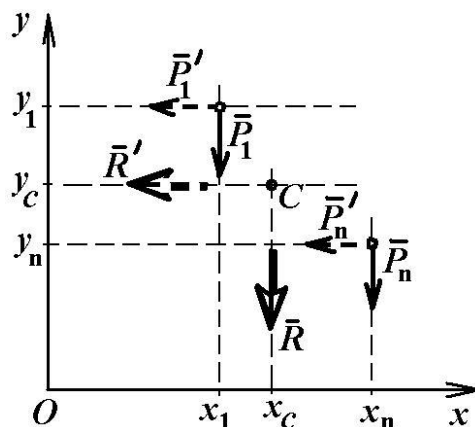


Рисунок 1 – Центр системы параллельных сил

Согласно теореме Вариньона, момент равнодействующей равен сумме моментов её составляющих. Применим теорему Вариньона для равнодействующей \vec{R} относительно точки O (относительно начала осей координат):

$$\vec{M}_O(\vec{R}) = \sum_{i=1}^n \vec{M}_O(P_i) \text{ или } R x_C = \sum_{i=1}^n P_i x_i.$$

Откуда

$$x_c = \frac{\sum_{i=1}^n P_i x_i}{\sum_{i=1}^n P_i} . \quad (1)$$

В соответствии с теоремой Вариньона, момент равнодействующей R_I относительно начала осей координат равен сумме моментов составляющих относительно той же точки:

$$\overline{M}_0(R_I) = \sum_{i=1}^n \overline{M}_0(P_{iI}) \text{ или } R_I y_c = \sum_{i=1}^n P_i y_i .$$

Откуда

$$y_c = \frac{\sum_{i=1}^n P_i y_i}{\sum_{i=1}^n P_i} . \quad (2)$$

Применим формулы (1) и (2) для определения координат центра тяжести однородной пластины постоянной толщины массой m и площадью F . Пусть i -я часть пластины имеет массу m_i и площадь F_i (рисунок 2).

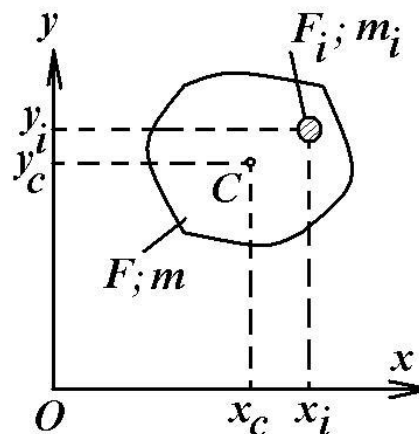


Рисунок 2 – Определение центра тяжести однородной пластины

Если $\gamma = mg / F$ – вес, приходящийся на единицу площади пластины, тогда вес i -й части пластины можно определить как $m_i g = \gamma F_i$. Подставим в формулы (1) и (2) вместо сил P_i и P_{iI} силы тяжести $m_i g$:

$$x_c = \frac{\sum_{i=1}^n (m_i g x_i)}{\sum_{i=1}^n (m_i g)} = \frac{\sum_{i=1}^n (\gamma F_i x_i)}{\sum_{i=1}^n (\gamma F_i)} \text{ и } y_c = \frac{\sum_{i=1}^n (m_i g y_i)}{\sum_{i=1}^n (m_i g)} = \frac{\sum_{i=1}^n (\gamma F_i y_i)}{\sum_{i=1}^n (\gamma F_i)} .$$

$$\text{В окончательном виде } x_c = \frac{\sum_{i=1}^n F_i x_i}{\sum_{i=1}^n F_i} \text{ и } y_c = \frac{\sum_{i=1}^n F_i y_i}{\sum_{i=1}^n F_i} , \quad (3)$$

где $\sum_{i=1}^n F_i x_i = S_y$ – статический момент площади фигуры относительно оси Oy ;

$\sum_{i=1}^n F_i y_i = S_x$ – статический момент площади фигуры относительно оси Ox .

На практике при определении положения центра тяжести тел применяют следующие способы.

1. Метод симметрии.

Для однородного тела, имеющего плоскость симметрии, центр тяжести находится в плоскости симметрии.

2. Метод разбиения на части (метод группировки).

Некоторые тела сложной формы можно разбить на части, площади F_i и центры тяжести C_i которых известны (рисунок 3). Затем применяют формулы (3), где вместо элементарных площадок используются конечные части:

$$x_c = \frac{F_1 x_1 + F_2 x_2 + F_3 x_3}{F_1 + F_2 + F_3} . \quad (4)$$

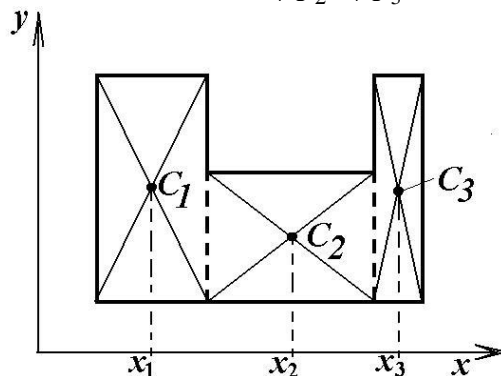


Рисунок 3 – Определение центра тяжести методом группировки

3. Метод отрицательных масс.

Этот метод является разновидностью предыдущего и применяется в тех случаях, когда в деталях имеются пустоты. Его отличие состоит в том, что площади отсутствующих частей (рисунок 4) берутся со знаком «минус»:

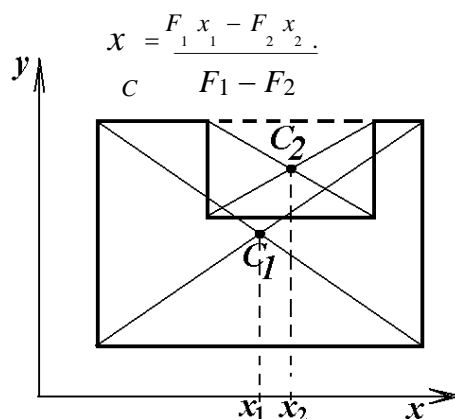


Рисунок 4 – Определение центра тяжести методом отрицательных масс

4. Метод подвешивания (экспериментальный способ).

Тело подвешивают за различные его точки на нити (на тросе). Направление нити

каждый раз будет проходить через центр тяжести тела. В результате центр тяжести тела находится на пересечении этих направлений (рисунок 5).

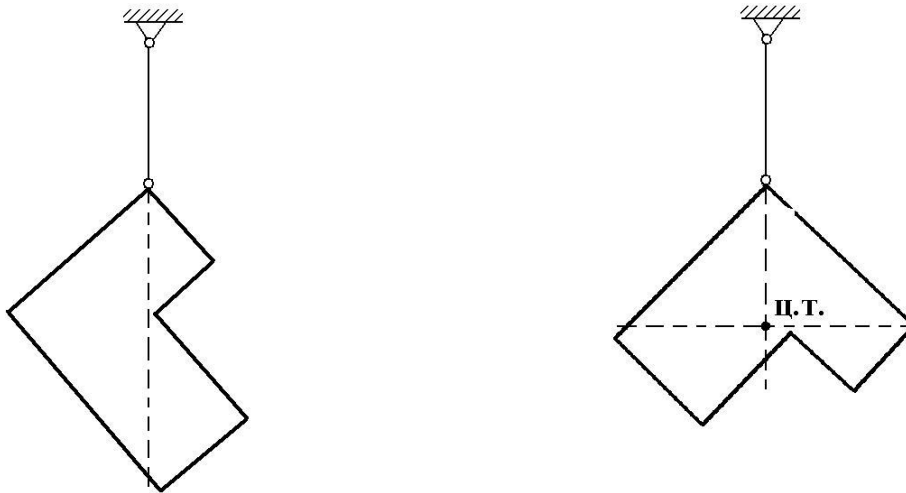


Рисунок 5 – Определение центра тяжести методом подвешивания

5. Метод взвешивания (экспериментальный способ).

Согласно этому методу, необходимо измерить вес G всего тела и вес N_B , приходящийся на одну из двух его опор (рисунок 6). Зная расстояние l между опорами, расстояние a до центра тяжести определяют путем составления уравнения равновесия:

$$\sum m_A (P_i) = 0 \text{ или } N_B \cdot l - G \cdot a = 0.$$

В итоге $a = \frac{N_B \cdot l}{G}$.

(6)

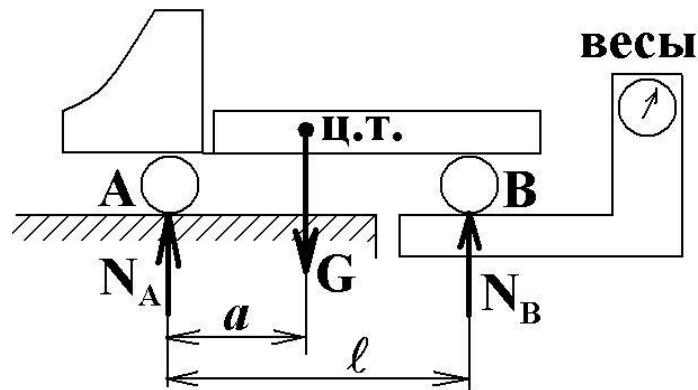


Рисунок 6 – Определение центра тяжести методом взвешивания

Последовательность выполнения работы

1. Зарисовать эскиз используемой плоской модели, указать её размеры.
2. С помощью эскиза представить плоскую модель как совокупность простых фигур. Пронумеровать эти фигуры, отметить положение их центров тяжести.
3. Указать на эскизе координатные оси, привязав начало осей координат или к угловой точке модели, или к её оси симметрии, или к центру тяжести одной из составляющих фигур.

4. Вычислить площади и координаты центров тяжести всех фигур, составляющих исследуемую модель (таблица 1).

Таблица 1 – Формулы для определения площадей и координат центров тяжести плоских фигур

Наименование фигуры	Положение центра тяжести (ц. т.)	Площадь
Прямоугольник		ab
Прямоугольный треугольник		$\frac{1}{2}ab$
Круг		$\frac{\pi d^2}{4}$
Полукруг		$\frac{\pi r^2}{2}$
5. По формулам (3) вычислить координаты центра тяжести исследуемой модели.		

6. С помощью нити подвесить модель на штативе в максимальной близости к нити отвеса, как показано на рисунке 7. После успокоения конструкции отметить карандашом или фломастером направление отвеса на исследуемой модели.
7. Повторить опыт по п. 6 один или более раз, подвешивая модель за другие точки.
8. Измерить координаты точки пересечения проведенных линий: $x_C^{опыт}$ и $y_C^{опыт}$.
9. Определить расхождение теоретических и опытных значений координат

центра тяжести исследуемой модели $\Delta x = x_C - x_C^{опыт}$ и $\Delta y = y_C - y_C^{опыт}$.

Контрольные вопросы

1. Сформулируйте теорему Вариньона.
2. Запишите расчётную формулу для определения координаты x_C центра тяжести плоской фигуры. Поясните входящие в формулу величины.
3. Запишите расчётную формулу для определения координаты y_C центра тяжести плоской фигуры. Поясните входящие в формулу величины.
4. Поясните суть метода симметрии, используемого для определения координат центра тяжести тел.
5. Поясните суть метода группировки (метода разбиения на части), используемого для определения координат центра тяжести тел.
6. Поясните суть метода отрицательных масс, используемого для определения координат центра тяжести тел.
7. Поясните суть метода подвешивания, используемого для определения координат центра тяжести тел.
8. Поясните суть метода взвешивания, используемого для определения координат центра тяжести тел.
9. Поясните порядок теоретического определения координат центра тяжести исследованной плоской модели.
10. Поясните порядок экспериментального определения координат центра тяжести исследованной плоской модели.

Лабораторная работа № 3

Построение графиков по заданному уравнению движения.

Цель работы: изучить поведение графиков скорости и ускорения при разных способах задания уравнения движения.

Содержание работы:

1. Основные сведения.
2. Последовательность выполнения лабораторной работы.
3. Контрольные вопросы.

Приборы и принадлежности: линейка, транспортир, карандаш, ластик.

Основные сведения

Способы задания движения точки

Прежде чем заняться исследованием движения точки, определением характеристик этого движения, надо научиться определять положение точки в пространстве в нужный момент времени.

Для этого существует несколько способов задания движения.

1. Естественный способ

Чтобы определить движение точки естественным способом, должны быть заранее заданы (рис.8.1): траектория движения точки (линия, по которой точка движется); начало отсчёта (точка O , от которой по траектории отсчитывается расстояние s до движущейся точки M); направление, в котором откладываются положительные значения характеристик движения (указывается стрелкой либо знаками $+$ и $-$); закон движения $s = s(t)$.

2. Координатный способ

Этим способом положение точки в какой-либо

системе координат определяется её координатами x, y, z

(рис. 8.3). При движении точки эти координаты изменяются. Поэтому, чтобы определить положение точки в нужный момент времени, должны быть заданы координаты как функции времени t :

$$x = x(t), y = y(t), z = z(t).$$

Эти функции называются *уравнениями движения точки*.

Уравнения движения позволяют определить не только положение точки в любой момент времени, но и все характеристики движения, в том числе и траекторию движения.

Чтобы получить уравнение траектории, надо из уравнений движения исключить параметр t .

3. Векторный способ

Положение точки можно определить заданием вектора r , проведённого из неподвижной точки O , предполагая, что точка M находится на конце этого вектора (рис. 8.3).

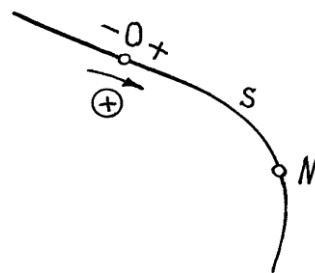


Рис. 8.1

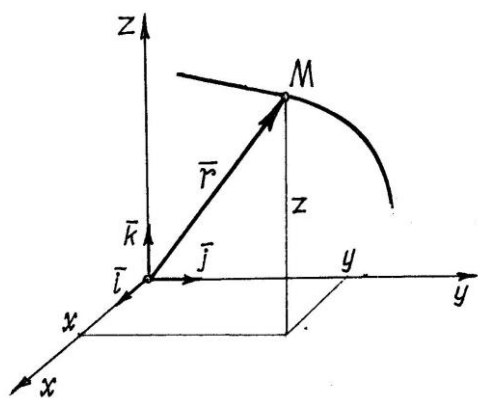


Рис. 8.3

Этот вектор называется *радиусом-вектором точки M*. Конечно, чтобы определить положение точки в любой момент времени, радиус-вектор должен быть задан как функция времени $r = r(t)$.

Нетрудно установить зависимость между векторным и координатным способами задания движения.

Разложим вектор r на составляющие по осям координат:

$r = r_x i + r_y j + r_z k$, где r_x, r_y, r_z – проекции вектора на оси; i, j, k – единичные векторы, направленные по осям, орты осей. Так как начало r вектора находится в начале координат, то проекции вектора будут равны координатам точки M . Поэтому

$$r = x \cdot i + y \cdot j + z \cdot k. \quad (8.1)$$

Траектория движения точки M – это линия, которую описывает конец изменяющегося радиуса-вектора. Эта линия называется *годографом вектора r*.

Последовательность выполнения лабораторной работы.

Известно, что при движении точки по прямой линии с постоянной скоростью, равномерно, скорость её определяется делением пройденного расстояния s на время

$v = \frac{s}{t}$. При неравномерном движении эта формула не годится. И метод определения скорости зависит от способа задания движения.

- 1) *Скорость точки при векторном способе задания движения* Скорость точки есть производная от радиуса-вектора точки по времени

$$v = \frac{dr}{dt}.$$

Направление вектора скорости \vec{v} находим как предельное направление $\vec{v}_{\text{нб}}$ при $\Delta t \rightarrow 0$, есть при приближении точки M_1 к точке M . Но такой процесс определяет в точке M . Следовательно, вектор скорости \vec{v} направлен по касательной к траектории и в сторону движения. И наоборот, вектор скорости определяет направление движения точки в данный момент времени.

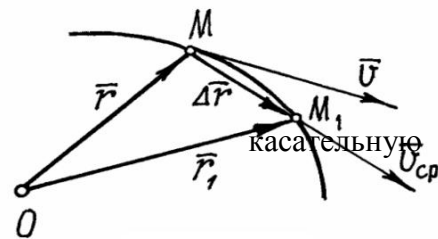


Рис. 8.5

2. *Скорость точки при координатном задании движения*

способе

Как уже установлено, $\vec{v} = \frac{d\vec{r}}{dt}$ Учитывая (8.1), получим

$$v = \frac{d}{dt} (x \vec{i} + y \vec{j} + z \vec{k}) = \frac{dx}{dt} \vec{i} + \frac{dy}{dt} \vec{j} + \frac{dz}{dt} \vec{k}. \quad (8.2)$$

Вектор скорости как всякий вектор можно разложить на составляющие по осям

$$\vec{v} = v_x \vec{i} + v_y \vec{j} + v_z \vec{k}. \quad (8.3)$$

Сравнивая (8.2) и (8.3), устанавливаем, что проекции вектора скорости на оси есть первые производные от соответствующих координат по времени:

$$v_x = \frac{dx}{dt} = \dot{x}; \quad v_y = \frac{dy}{dt} = \dot{y}; \quad v_z = \frac{dz}{dt} = \dot{z}.$$

И модуль скорости

$$v = \sqrt{v_x^2 + v_y^2 + v_z^2} = \sqrt{\dot{x}^2 + \dot{y}^2 + \dot{z}^2}. \quad (8.4)$$

Направление вектора скорости можно определить графическим способом, откладывая в масштабе соответствующие составляющие вектора параллельно осям с учетом знака,

или с помощью направляющих косинусов: $\cos \alpha = \frac{v_x}{v}$; $\cos \beta = \frac{v_y}{v}$; $\cos \gamma = \frac{v_z}{v}$,

где α, β, γ – углы между вектором \vec{v} и направлениями осей x, y, z соответственно.

3. *Скорость точки при естественном способе задания движения* Величину

скорости можно определить как предел (Δr – длина хорды MM_1):

$$v = \lim_{\Delta t \rightarrow 0} \frac{\Delta r}{\Delta t} = \lim_{\Delta t \rightarrow 0} \frac{\Delta r}{\Delta s} \cdot \frac{\Delta s}{\Delta t} = \lim_{\Delta s \rightarrow 0} \frac{\Delta r}{\Delta s} \cdot \lim_{\Delta t \rightarrow 0} \frac{\Delta s}{\Delta t},$$

где Δs – длина дуги MM_1 . Первый предел равен единице, второй предел –

производная $\frac{ds}{dt}$.

Следовательно, скорость точки есть первая производная по времени от закона движения

$$v = \frac{ds}{dt}.$$

Направлен вектор скорости, как было установлено ранее, по касательной к траектории. Если величина скорости в данный момент будет больше нуля, то вектор скорости направляется в положительном направлении (см. §1, п.1).

Ускорение точки

Ускорение точки – это характеристика движения точки, которая определяет изменение вектора скорости по величине и по направлению.

Если точка движется равнопеременно и по прямой линии, то величина ускорения

определяется делением изменения скорости на время, $W = \frac{\Delta v}{\Delta t}$. В общем же случае определение ускорения зависит от способа задания движения точки.

1. *Ускорение точки при векторном способе задания движения*

Пусть за время Δt точка перешла из положения M в M_1 и за это время вектор скорости изменился на $\Delta \vec{v}$ (рис. 8.6).

Полагая из-за малости времени Δt дугу MM_1 почти прямой, а движение близким к равнопеременному, найдём приближенное, среднее ускорение $W_{\text{пб}} = \frac{\Delta v}{\Delta t}$ (так как

$\Delta \vec{v}$ – вектор, то и $\vec{W}_{\text{ср}}$ – вектор, направленный параллельно $\Delta \vec{v}$). Конечно, чем меньше Δt , тем точнее будет определено ускорение. Поэтому точное ускорение

$$\vec{W} = \lim_{\Delta t \rightarrow 0} \vec{W}_{\text{ср}} = \lim_{\Delta t \rightarrow 0} \frac{\Delta \vec{v}}{\Delta t} = \frac{d\vec{v}}{dt}.$$

Следовательно, ускорение точки есть производная от вектора скорости или вторая производная от радиуса-вектора точки по времени

$$\vec{W} = \frac{d\vec{v}}{dt} = \frac{d^2\vec{r}}{dt^2}. \quad (8.5)$$

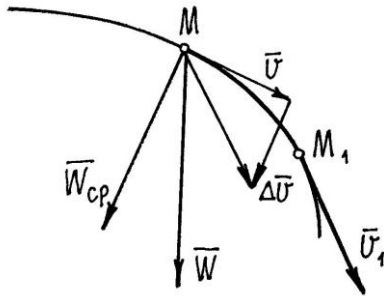


Рис. 8.6

Направление вектора ускорения \vec{W} можно определить как предельное положение вектора

$\vec{W}_{\text{ср}}$ при $\Delta t \rightarrow 0$. Нетрудно обнаружить, что ускорение не направлено по касательной, а направлено, вероятно, в сторону вогнутости траектории (см. рис. 8.6).

2. Ускорение точки при координатном способе задания движения

Подставив в (8.5) выражение радиуса-вектора

\vec{r} через координаты (8.1), получим:

$$\vec{W} = \frac{d^2\vec{r}}{dt^2} = \frac{d^2}{dt^2}(x \cdot \vec{i} + y \cdot \vec{j} + z \cdot \vec{k}) = \frac{d^2x}{dt^2} \vec{i} + \frac{d^2y}{dt^2} \vec{j} + \frac{d^2z}{dt^2} \vec{k}.$$

Отсюда следует, что проекции вектора ускорения на оси равны вторым производным по времени от соответствующих координат точки

$$W_x = \frac{d^2x}{dt^2} = \ddot{x}; \quad W_y = \frac{d^2y}{dt^2} = \ddot{y}; \quad W_z = \frac{d^2z}{dt^2} = \ddot{z}.$$

Поэтому модуль вектора ускорения

$$W = \sqrt{W_x^2 + W_y^2 + W_z^2} = \sqrt{\ddot{x}^2 + \ddot{y}^2 + \ddot{z}^2}.$$

Направление вектора можно найти или графическим способом, откладывая в масштабе составляющие параллельно осям с учётом знака, или с помощью

направляющих косинусов: $\cos \alpha = \frac{W_x}{W}$; $\cos \beta = \frac{W_y}{W}$; $\cos \gamma = \frac{W_z}{W}$ (α, β, γ – углы

между вектором \vec{W} и направлениями осей x, y, z соответственно).

3. Ускорение точки при естественном способе задания движения

Прежде всего – несколько сведений из

дифференциальной геометрии.

Покажем в точке M на пространственной линии три взаимно перпендикулярные оси. Ось T направим по касательной к линии (рис. 8.8). Оси N и B – в плоскости, перпендикулярной оси T (в нормальной плоскости I). Ось N ,

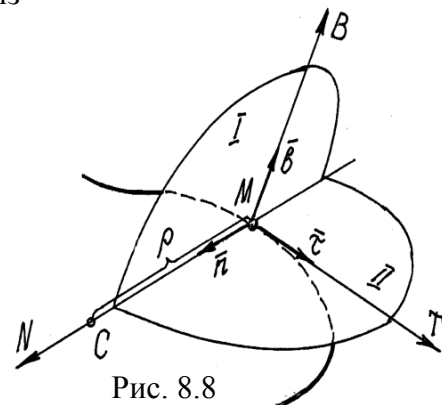


Рис. 8.8

которая называется главной нормалью, направлена по линии пересечения нормальной плоскости I и соприкасающейся плоскости II в сторону вогнутости линии.

Плоскость II названа соприкасающейся потому, что она как бы приставлена сбоку к кривой, соприкасается с ней.

Ось B , перпендикулярная N и T , называется бинормалью (“вторая” нормаль).

При движении точки M эти оси движутся вместе с нею. Называются эти оси *естественными осями*. Единичные векторы $\vec{\tau}, \vec{n}, \vec{b}$, направленные по осям, являются ортами соответствующих осей.

Производная $\frac{d\vec{\tau}}{ds} = k \vec{n}$ характеризует крутизну, кривизну линии в точке M , k – кривизна линии. А величина, обратная кривизне $\rho = 1/k$, называется *радиусом кривизны* в точке M . Точка C , расположенная на главной нормали N на расстоянии $CM = \rho$, называется *центром кривизны*.

Вектор скорости точки направлен по оси T . Поэтому его можно записать так:
 $\vec{v} = v \cdot \vec{\tau}$ (v – алгебраическая величина скорости \vec{v}).

Ускорение точки

$$W = \frac{d\vec{v}}{dt} = \frac{d}{dt} (v \cdot \vec{\tau}) = \frac{d}{dt} v \cdot \vec{\tau} + v \frac{d}{dt} \vec{\tau}.$$

Следовательно, ускорение состоит из двух векторов. Первый вектор $W_1 = \frac{d}{dt} v \cdot \vec{\tau}$.

Величина его равна $\frac{dv}{dt}$, а направлен вектор по оси T .

Чтобы определить величину и направление второй составляющей, надо найти производную

$$\frac{d\vec{\tau}}{dt} = \frac{d\vec{\tau}}{ds} \cdot \frac{ds}{dt} = \frac{d\vec{\tau}}{ds} \cdot \frac{ds}{dt} = k \vec{n} v = \frac{v}{\rho} \vec{n}.$$

Поэтому второй вектор $\vec{W}_2 = v \frac{d\vec{\tau}}{dt} = \frac{v^2}{\rho} \vec{n}$.

Теперь становится понятно, что вектор W_2 по модулю будет равен $\frac{v^2}{\rho}$, и направлен по главной нормали, по оси N , так же как единичный вектор n .

Так как первая составляющая ускорения направлена по касательной к траектории, это ускорение называют *касательным ускорением* $W_\tau = \frac{d}{dt} v \cdot \vec{\tau}$; вторую составляющую

соответственно её направлению – *нормальным ускорением* $\vec{W}_n = \frac{v^2}{\rho} \vec{n}$. Поэтому

полное ускорение

$$W = W_{\tau} + W_n. \quad (8.6)$$

Величина этих составляющих ускорения

$$W_{\tau} = \frac{dv}{dt}; \quad W_n = \frac{v^2}{\rho}.$$

Обратим внимание на то, что вектор ускорения W находится в соприкасающейся плоскости, проекция его на бинормаль B равна нулю, $W_b = 0$.

Так как векторы W_{τ} и W_n перпендикулярны друг другу, то

$$W = \sqrt{W_{\tau}^2 + W_n^2}.$$

Рассмотрим два частных случая.

Первый случай. Точка движется по прямой линии с переменной скоростью.

Нормальное ускорение $W_n = \frac{v^2}{\rho} = 0$, равно нулю, так как радиус кривизны прямой

линии равен бесконечности. А касательное $W_{\tau} = \frac{dv}{dt} \neq 0$, не равно нулю. Поэтому

$W = W_{\tau}$.

Второй случай. Точка движется по кривой линии, но с постоянной по величине скоростью. В этом случае $W_{\tau} = \frac{dv}{dt} = 0$, а $W_n = \frac{v^2}{\rho} \neq 0$, так как радиус кривизны ρ

конечная величина. Значит $W = W_n$.

Сравнение этих двух случаев позволяет сделать вывод, что касательное ускорение характеризует изменение вектора скорости по величине, а нормальное ускорение – изменение вектора скорости по направлению.

Контрольные вопросы

1. Что называется механическим движением? Перечислите свойства механического движения.
2. Что такое система отсчета?
3. Как выбрать систему координат?
4. Как определить точное время?
5. Что такое траектория? В чем отличие уравнения траектории от уравнения движения?
6. Что такое перемещение? Всегда ли модуль перемещения равен отрезку пути, пройденного точкой?
7. Дайте определение средней скорости и среднего ускорения, мгновенной скорости и мгновенного ускорения.
8. Можно ли получить выражения для мгновенной скорости и мгновенного ускорения из кинематических уравнений движения?
9. Выясните физический смысл средней скорости?

Лабораторная работа № 4

Испытание на растяжение образцов из малоуглеродистой стали

Цель работы: изучить поведение малоуглеродистой стали при растяжении и определить ее механические характеристики.

Содержание работы:

1. Основные сведения.
2. Последовательность выполнения лабораторной работы.
3. Контрольные вопросы.

Приборы и принадлежности: Макет конструкции, линейка, транспортир.

Основные сведения

Испытания на растяжение являются основным и наиболее распространенным методом лабораторного исследования и контроля механических свойств материалов.

Эти испытания проводятся и на производстве для установления марки поставленной заводом стали или для разрешения конфликтов при расследовании аварий.

В таких случаях, кроме металлографических исследований, определяются главные механические характеристики на образцах, взятых из зоны разрушения конструкции. Образцы изготавливаются по ГОСТ 1497-84 и могут иметь различные размеры и форму (рис. 1.1).

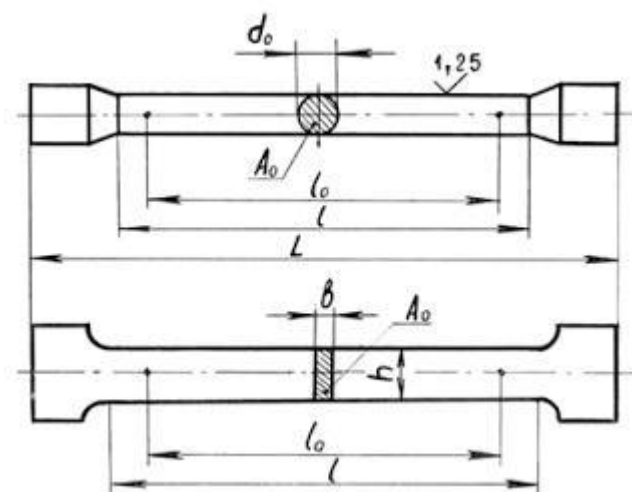


Рис. 1.1. Образцы для испытания на растяжение

Между расчетной длиной образца l_0 и размерами поперечного сечения A_0 (или d_0 для круглых образцов) выдерживается определенное соотношение:

- у длинных образцов

$$l_0 \geq 11,3\sqrt{A_0} \text{ (или } l_0 \geq 10d_0);$$

- у коротких образцов

$$l_0 \geq 5,65\sqrt{A_0} \text{ (или } l_0 \geq 5d_0).$$

В испытательных машинах усилие создается либо вручную - механическим приводом, либо гидравлическим приводом, что присуще машинам с большей мощностью.

В данной работе используется [универсальная испытательная машина УММ-20](#) с гидравлическим приводом и максимальным усилием 200 кН, либо [учебная универсальная испытательная машина МИ-40КУ](#) (усилие до 40 кН).

Порядок выполнения и обработка результатов

Образец, устанавливаемый в захватах машины, после включения насоса, создающего давление в рабочем цилиндре, будет испытывать деформацию растяжения.

В измерительном блоке машины есть шкала с рабочей стрелкой, по которой мы наблюдаем рост передаваемого усилия F .

Соответствующие деформации Δl можно наблюдать по линейке на раме машины и стрелке, закрепленной на подвижной траверсе. Эти же данные дублируются на миллиметровке диаграммного аппарата в осях $F - \Delta l$ (рис. 1.2).

В начале нагружения деформации линейно зависят от сил, потому участок I диаграммы называют участком пропорциональности. После точки В начинается так называемый участок текучести II.

На этой стадии стрелка силоизмерителя приостанавливается, от точки В на диаграмме вычерчивается либо прямая, параллельная горизонтальной оси, либо слегка извилистая линия - деформации растут без увеличения нагрузки. Происходит перестройка структуры материала, устраняются нерегулярности в атомных решетках.

Далее самописец рисует участок самоупрочнения III. При дальнейшем увеличении нагрузки в образце происходят необратимые, большие деформации, в основном концентрирующиеся в зоне с макронарушениями в структуре – там образуется местное сужение - "шейка".

На участке IV фиксируется максимальная нагрузка, затем идет снижение усилия, ибо в зоне "шейки" сечение резко уменьшается, образец разрывается.

При нагружении на участке I в образце возникают только упругие деформации, при дальнейшем нагружении появляются и пластические - остаточные деформации.

Если в стадии самоупрочнения начать разгружать образец (например, от т. С), то самописец будет вычерчивать прямую CO_1 . На диаграмме фиксируются как упругие деформации Δl_y (O_1O_2), так и остаточные $\Delta l_{ост}$ (OO_1). Теперь образец будет обладать иными характеристиками.

Так, при новом нагружении этого образца будет вычерчиваться диаграмма O_1CDE , и практически это будет уже другой материал. Эту операцию, называемую наклеп, широко используют, например, в арматурных цехах для улучшения свойств проволоки или арматурных стержней.

Диаграмма растяжения (рис. 1.2) характеризует поведение конкретного образца, но отнюдь не обобщенные свойства материала. Для получения характеристик материала строится условная диаграмма напряжений, на которой откладываются относительные величины – напряжения $\sigma = F/A_0$ и относительные деформации $\varepsilon = \Delta l/l_0$ (рис. 1.3), где A_0, l_0 – начальные параметры образца.

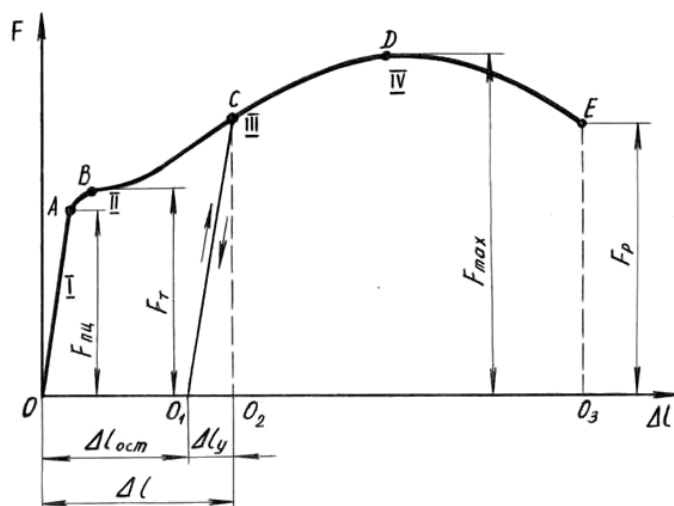


Рис. 1.2. Диаграмма растяжения образца из малоуглеродистой стали

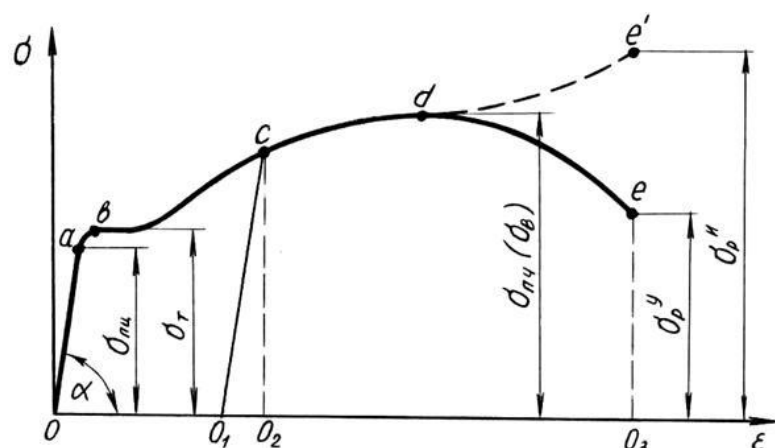


Рис. 1.3. Условная диаграмма напряжений при растяжении

Условная диаграмма напряжений при растяжении позволяет определить следующие характеристики материала (рис. 1.3):

$\sigma_{пл}$ – предел пропорциональности – напряжение, превышение которого приводит к отклонению от закона Гука. После наклепа $\sigma_{пл}$ может быть увеличен на 50-80%;

σ_y – предел упругости – напряжение, при котором остаточное удлинение достигает 0,05%. Напряжение σ_y очень близко к $\sigma_{пл}$ и обнаруживается при более тонких испытаниях. В данной работе σ_y не устанавливается;

σ_T – предел текучести – напряжение, при котором происходит рост деформаций при постоянной нагрузке.

Иногда явной площадки текучести на диаграмме не наблюдается, тогда определяется условный предел текучести, при котором остаточные деформации составляют $\approx 0,2\%$ (рис. 1.4);

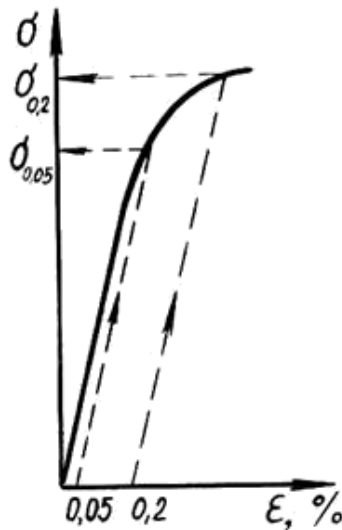


Рис. 1.4. Определение предела упругости и условного предела текучести $\sigma_{плч}$ ($\sigma_{в}$) – предел прочности (временное сопротивление) – напряжение, соответствующее максимальной нагрузке;

σ_p – напряжение разрыва. Определяется условное σ_p^y и истинное $\sigma_p^I = F_b / A_{ш}$, где $A_{ш}$ – площадь сечения "шейки" в месте разрыва.

Определяются также характеристики пластичности – относительное остаточное удлинение

$$\delta = (l_1 - l_0) 100\% / l_0,$$

где l_1 – расчетная длина образца после разрыва и относительное остаточное сужение

$$\psi = (A_0 - A_{ш}) 100\% / A_0.$$

По диаграмме напряжений можно приближенно определить модуль упругости E рода

$$E = \sigma_{плч} / \epsilon = \text{tg} \alpha,$$

причем после операции наклепа $\sigma_{плч}$ возрастает на 20-30%.

Работа, затраченная на разрушение образца W , графически изображается на рис. 1.2 площадью диаграммы OABDEOз. Приближенно эту площадь определяют по

Удельная работа, затраченная на разрушение образца, говорит о мере сопротивляемости материала разрушению $w = W/V$, где $V = A_0 \cdot l_0$ – объем рабочей части образца.

По полученным прочностным и деформационным характеристикам и справочным таблицам делается вывод по испытываемому материалу о соответствующей марке стали

Контрольные вопросы

1. Изобразите диаграмму растяжения образца из малоуглеродистой стали (Ст.3). Покажите полные, упругие и остаточные абсолютные деформации при нагружении силой, большей, чем F_T .

2. На каком участке образца происходят основные деформации удлинения? Как это наблюдается на образце? Какие нагрузки фиксируются в этот момент?

3. Объясните, почему после образования шейки дальнейшее растяжение происходит при все уменьшающейся нагрузке?

4. Перечислите механические характеристики, определяемые в результате испытаний материала на растяжение. Укажите характеристики прочности и пластичности.

5. Дайте определение предела пропорциональности.

6. Дайте определение предела упругости.

7. Дайте определение предела текучести.

8. Дайте определение предела прочности.

9. Как определить предел текучести при отсутствии площадки текучести?

Покажите, как это сделать, по конкретной диаграмме.

10. Какие деформации называются упругими, какие остаточными? Укажите их на полученной в лабораторной работе диаграмме растяжения стали.

11. Как определяется остаточная деформация после разрушения образца?

12. Выделите на диаграмме растяжения образца из мягкой стали упругую часть его полного удлинения для момента действия максимальной силы.

13. Какое явление называется наклепом? До какого предела можно довести предел пропорциональности материалов с помощью наклепа?

14. Как определяется работа, затраченная на разрушение образца? О каком свойстве материала можно судить по удельной работе, затраченной на разрушение образца?

15. Как определить марку стали и допускаемые напряжения для нее после проведения лабораторных испытаний?

16. Чем отличается диаграмма истинных напряжений при растяжении от условной диаграммы?

17. Можно ли определить модуль упругости материала по диаграмме напряжений?

18. Как определить работу, затрачиваемую на деформации текучести лабораторного образца?

Лабораторная работа № 5 **Испытание материалов на сжатие**

Цель работы: изучить поведение различных материалов и определить их механические характеристики при статическом сжатии.

Содержание работы:

1. Основные сведения.
2. Последовательность выполнения лабораторной работы.
3. Контрольные вопросы.

Приборы и принадлежности: Макет конструкции, линейка, транспортир.

Основные сведения

Испытания материалов на сжатие проводят на специальных прессах или универсальных испытательных машинах по специальным методикам: для стали и чугуна используется ГОСТ 25.503-80, бетона - ГОСТ 10.180-90, древесины поперек волокон ГОСТ 16483.11-72, древесины вдоль волокон ГОСТ 16483.10-73.

Образцы материалов для испытания на сжатие изготавливаются в виде цилиндров высотой h и диаметром d . Для чугуна, например, рекомендуется диаметр от 10 до 25 мм. Отношение h/d должно быть в пределах от 1 до 2. При значении $h/d > 2$ сказывается влияние продольного изгиба. При значении $h/d < 1$ в большей степени сказывается влияние сил трения, возникающих между торцами образца и опорными плитами машины.

Силы трения тормозят развитие деформации у торцов образца, чем и объясняется его бочкообразная форма в результате испытаний. Одним из способов уменьшения сил трения является смазывание торцов образца графитом, графитовой смазкой или парафином.

Образцы из искусственного камня (цементного или иного раствора) изготавливаются в виде кубиков или цилиндров.

Деревянные образцы изготавливают в виде прямоугольной призмы с основанием 20 x 20 мм и высотой вдоль волокон 30 мм или кубиков со стороной 20 мм и более.

Пластичные материалы (мягкая сталь, медь и др.) одинаково хорошо работают на растяжение и сжатие, поэтому испытание на сжатие является дополнением к испытанию этих материалов на растяжение.

Для пластичных материалов модуль упругости E , предел упругости и предел текучести при сжатии примерно те же, что и при растяжении. При сжатии пластичных материалов сила постоянно возрастает (кривая I рис. 2.1), при этом величину напряжений, соответствующих разрушающей силе, определить невозможно, так как образец не разрушается, а превращается в диск (рис. 2.2,а).

Характеристики, аналогичные относительному удлинению и относительному сужению при разрыве, при испытании на сжатие также получить невозможно.

Испытанию на сжатие подвергают главным образом хрупкие материалы, которые, как правило, лучше сопротивляются сжатию, чем растяжению, и применяются для изготовления элементов, работающих на сжатие. Для их расчета на прочность необходимо знать характеристики материалов, получаемые при испытании на сжатие.

На рис. 2.1 кривая 2 показывает диаграмму сжатия чугуна, из которой видно, что закон Гука выполняется лишь приближенно в начальной стадии нагружения. Верхняя точка диаграммы соответствует разрушающей нагрузке F_{\max} , определив которую, вычисляют предел прочности материала на сжатие $\sigma_{\text{пч}} = F_{\max}/A$

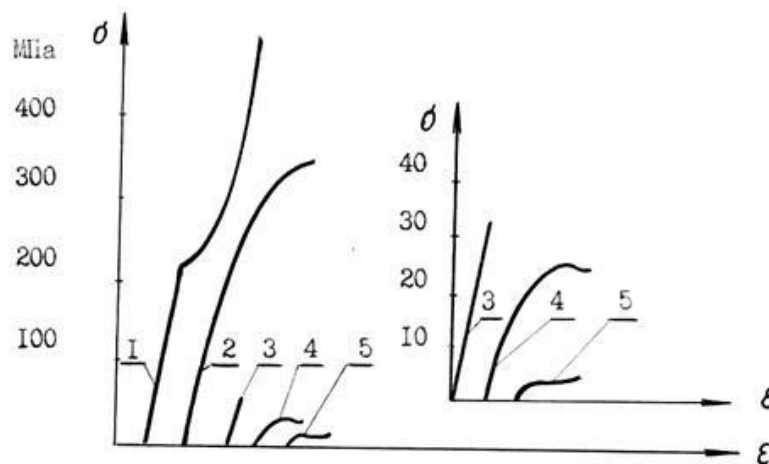


Рис. 2.1. Диаграммы сжатия:

- 1 – малоуглеродистой стали; 2 – чугуна; 3 – бетона;
4 – сосны вдоль волокон; 5 – сосны поперек волокон

Разрушение чугунного образца происходит внезапно при незначительных остаточных деформациях. Разрушению предшествует образование трещин, расположенных приблизительно под углом 45° к образующим боковой поверхности образца, т.е. по линиям действия максимальных касательных напряжений (рис. 2.2,б).

Характер разрушения образцов из бетона (цементного раствора, камня) показан на рис. 2.2,в – при наличии сил трения между плитами машины и торцами образца. Разрушение происходит путем выкрашивания материала у боковых поверхностей в средней части образца. Трещины образуются под углом 45° к линии действия нагрузки.

При снижении сил трения за счет нанесения слоя парафина на опорные поверхности образца разрушение происходит в виде продольных трещин, материал расслаивается по линиям, параллельным действию сжимающей силы, и сопротивление материала уменьшается (рис. 2.2, г).

Диаграмма сжатия бетона показана на рис. 2.1, кривая 3. Из диаграммы видно, что рост нагрузки сопровождается упругими деформациями вплоть до разрушения, что вообще характерно для хрупких материалов.

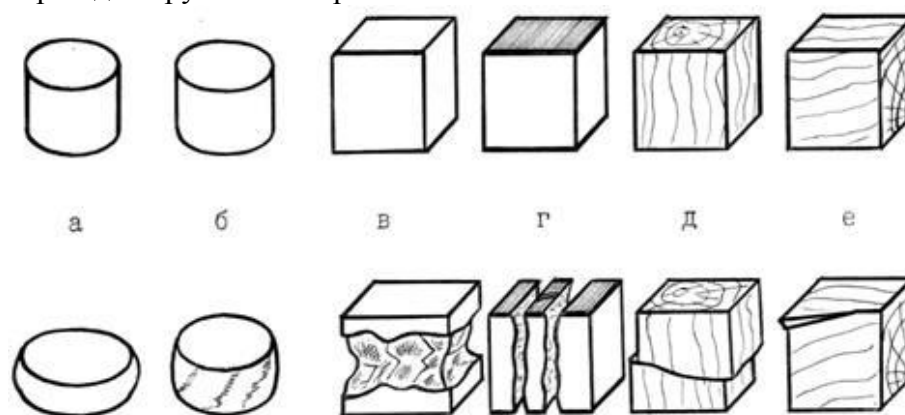


Рис 2.2. Вид образцов из различных материалов до и после испытания на сжатие: а – малоуглеродистая сталь; б – чугун; в – цементный раствор без смазки торцов; г – цементный раствор со смазкой торцов; д – дерево вдоль волокон; е – дерево поперек волокон.

Особым своеобразием отличается сопротивление сжатию древесины как материала анизотропного и обладающего волокнистой структурой. При сжатии, как и при растяжении, древесина обладает различной прочностью в зависимости от направления сжимающей силы по отношению к направлению волокон.

На рис. 2.1 изображены диаграммы сжатия образцов из древесины одной породы. Кривая 4 иллюстрирует сжатие образца вдоль волокон, а кривая 5 – поперек волокон. При сжатии вдоль волокон древесина значительно (в 8-10 раз) прочнее, чем при сжатии поперек волокон. При сжатии вдоль волокон образец разрушается вследствие сдвига одной части относительно другой (рис. 2.2, д), а при сжатии поперек волокон древесина склонна к прессованию и не всегда удается определить момент начала разрушения (рис. 2.2, е).

Порядок выполнения и обработка результатов

Предложенные для испытания образцы измеряют и, поочередно устанавливая их между опорными плитами машины УММ-20, подвергают статическим нагрузкам, в процессе которых на диаграммном аппарате производится запись диаграмм сжатия соответствующих материалов. По контрольной стрелке шкалы силоизмерителя фиксируются максимальные нагрузки для каждого из образцов.

По полученным диаграммам сжатия определяют максимальную нагрузку сжатия стального образца и разрушающие нагрузки для других образцов, корректируя их значения с показателями стрелки силоизмерителя, записывают показания в журнал

испытаний. Далее определяют характерные значения напряжений и производят записи в журнал испытаний.

Необходимо сделать зарисовку разрушенных образцов и описать характер их разрушения. Дать сравнительную характеристику работы испытанных материалов.

Контрольные вопросы

1. Какой вид имеет диаграмма сжатия стали? В чем отличие этой диаграммы от диаграммы растяжения?
2. Какие механические характеристики можно определить по диаграмме сжатия стали?
3. Каков вид диаграммы сжатия чугуна, бетона? Каков характер разрушения образцов из этих материалов?
4. Какие механические характеристики определяют для хрупких материалов при их испытании на сжатие?
5. Какой вид имеет диаграмма сжатия дерева вдоль волокон и какие механические характеристики можно определить по ней?
6. Как разрушается дерево при сжатии вдоль и поперек волокон? В каком направлении дерево обладает лучшими механическими свойствами?
7. Какие характеристики материала можно получить при испытании на сжатие малоуглеродистой стали, чугуна, бетона, дерева?
8. Почему образцы из малоуглеродистой стали и из чугуна при сжатии приобретают бочкообразную форму? Почему это явление не наблюдается у бетонных образцов?

Лабораторная работа № 6 Испытание материалов на кручение

Цель работы: выявить характер и причины разрушения образцов из различных материалов.

Содержание работы:

1. Основные сведения.
2. Последовательность выполнения лабораторной работы.
3. Контрольные вопросы.

Приборы и принадлежности: Макет конструкции, линейка, транспортир.

Основные сведения

При кручении круглого вала в плоскостях, перпендикулярных к его продольной оси, и в плоскостях, проходящих через эту ось, возникают только касательные напряжения, т.е. напряженное состояние во всех точках – чистый сдвиг (рис. 5.1).

При этом в плоскостях, расположенных под углом 45° к оси вала, действуют только нормальные (главные) напряжения. Причем нормальные и касательные напряжения во величине равны между собой, т.е.

$$\sigma_1 = \tau, \sigma_3 = -\tau$$

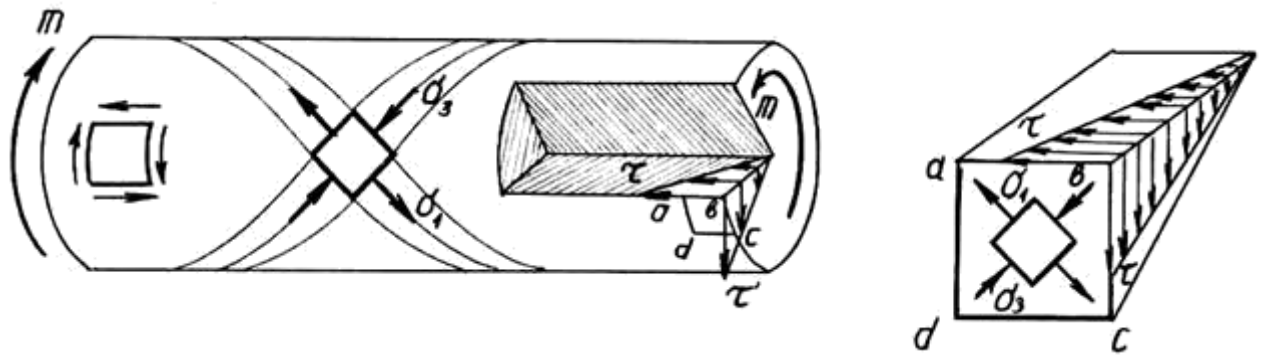


Рис. 5.1. Анализ напряженного состояния при кручении

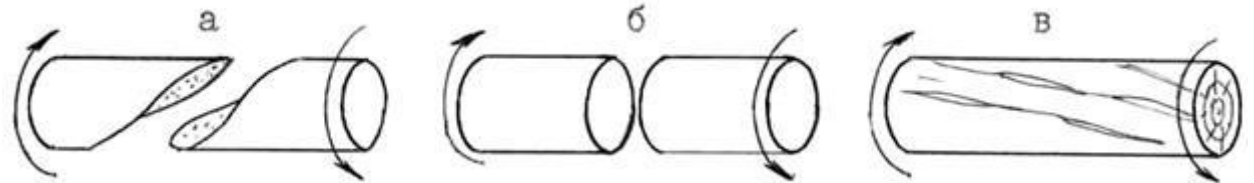


Рис. 5.2. Характер разрушения образцов из различных материалов при кручении:
а – чугун; б – сталь; в – дерево

По характеру разрушения при кручении можно судить, каким напряжениям (нормальным или касательным) хуже сопротивляется материал, из которого изготовлен вал.

Так, вал из хрупкого материала, хуже сопротивляющегося растяжению, чем сжатию, например, из чугуна, разрушается обычно по винтовой линии от действия главных растягивающих напряжений (рис. 5.2,а).

Вал, изготовленный из пластичной стали, разрушается по поперечному сечению (рис. 5.2, б), т.к. нормальные напряжения для него оказываются менее опасными, чем касательные.

При разрушении деревянного вала происходит скалывание вдоль образующей, т.к. древесина плохо сопротивляется действию касательных напряжений вдоль волокон (рис. 5.2, в).

Порядок проведения испытаний

Испытание на кручение цилиндрических образцов диаметром до 150 мм проводится на специальной машине К-3. Поворот активного захвата машины относительно пассивного осуществляется шкивом через редуктор вручную или при помощи электродвигателя. Машина снабжена счетчиком числа оборотов активного захвата.

Для проведения испытания любого образца необходимо:

- закрепить образец в захватах машины, провести мелом образующую;
- измерить диаметр образцов, расстояние между захватами и записать в журнал наблюдений;
- счетчик числа оборотов установить на нуль;
- вращая шкив (вручную), довести образец до разрушения;
- по счетчику оборотов определить угол закручивания образца при разрушении;
- вынуть образец из захватов машины и проанализировать характер его разрушения;

- изобразить в журнале наблюдений эскизы испытываемых образцов после разрушения и напряженное состояние элементов на поверхности образца, сделать вывод о причине разрушения.

Контрольные вопросы

1. Какие напряжения возникают в поперечном сечении круглого вала при кручении? Как они направлены? По какому закону распределяются? Написать формулу для определения касательных напряжений.

2. Возникают ли напряжения в продольных сечениях вала, проходящих через его ось? Если да, то как это доказать?

3. Какое напряженное состояние возникает в каждой точке круглого бруса при кручении?

4. Возникают ли по какому-либо сечению круглого вала нормальные напряжения при кручении?

5. Как разрушается при кручении круглый образец из пластичного материала? Какие напряжения вызывают это разрушение?

6. Как разрушается при кручении круглый образец из хрупкого материала (чугун)? Почему?

7. Как разрушается при кручении образец из дерева? Почему?

Лабораторная работа № 7

Определение напряжений при плоском поперечном изгибе

Цель работы: исследовать закон распределения нормальных напряжений по высоте поперечного сечения двутавровой балки при плоском поперечном изгибе и сопоставить величины напряжений, полученных опытным путем, с теоретическими.

Содержание работы:

1. Основные сведения.
2. Последовательность выполнения лабораторной работы.
3. Контрольные вопросы.

Приборы и принадлежности: Макет конструкции, линейка, транспортир.

Основные сведения

При расчете балки на изгиб одной из важнейших является задача определения ее прочности. Плоский изгиб называется поперечным, если в поперечных сечениях балки возникает два внутренних силовых фактора: M – изгибающий момент и Q – поперечная сила, и чистым, если возникает только M . В поперечном изгибе силовая плоскость проходит через ось симметрии балки, являющейся одной из главных осей инерции сечения.

При изгибе балки одни слои ее растягиваются, другие сжимаются. Между ними находится нейтральный слой, который лишь искривляется, не изменяя при этом своей длины. Линия пересечения нейтрального слоя с плоскостью поперечного сечения совпадает со второй главной осью инерции и называется нейтральной линией (нейтральной осью).

От действия изгибающего момента в поперечных сечениях балки возникают нормальные напряжения, определяемые по формуле

$$\sigma = \frac{M}{I} y, \quad (8.1)$$

где M – изгибающий момент в рассматриваемом сечении;

I – момент инерции поперечного сечения балки относительно нейтральной оси;

y – расстояние от нейтральной оси до точки, в которой определяются напряжения.

Как видно из формулы (8.1), нормальные напряжения в сечении балки по ее высоте линейны, достигая максимального значения в наиболее удаленных точках от нейтрального слоя.

$$\sigma_{MAX} = \frac{M}{I} y_{MAX} = \frac{M}{W}, \quad (8.2)$$

где W – момент сопротивления поперечного сечения балки относительно нейтральной оси.

Порядок выполнения и обработка результатов

Испытание на изгиб стальной двухопорной балки двутаврового сечения (двутавр №12, длина пролета $l = 70$ см) проводится на машине УММ-20.

Экспериментально нормальные напряжения по высоте балки определяются при помощи 6 тензодатчиков сопротивления, попарно наклеенных на балку, равноудаленных от нейтрального слоя (рис. 8.1).

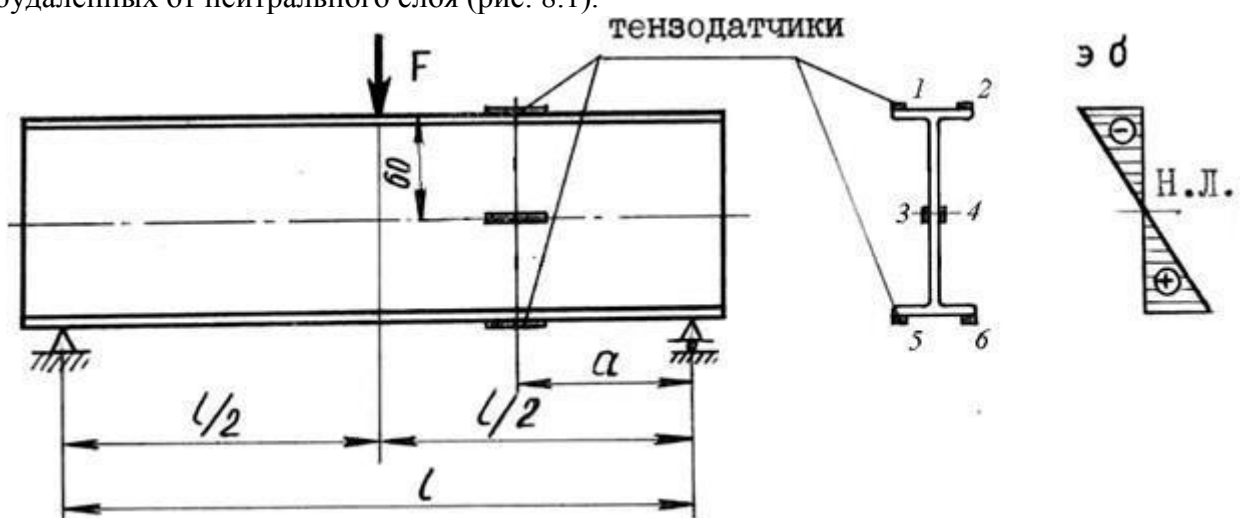


Рис .8.1. Схема испытания балки на изгиб

Предварительно балка загружается начальной нагрузкой $F_1 = 5$ кН и при помощи цифрового измерителя деформаций ИДЦ-1 берутся начальные отсчеты по всем 6 датчикам. Затем нагрузка увеличивается до значения $F_2 = 45$ кН и снова берутся отсчеты по всем датчикам.

Обработка результатов проводится в следующей последовательности:

- определяются приращения показаний для каждого тензодатчика и средние величины приращений показаний для равноудаленных от нейтрального слоя датчиков;
- определяются опытные значения нормальных напряжений по высоте сечения балки

$$\sigma_{оп} = K_{\sigma} \cdot \Delta\Pi,$$

где K_{σ} – тарировочный коэффициент прибора;

Π – средние приращения показаний для соответствующей группы датчиков;

- по формуле (8.1) определяются теоретические значения нормальных напряжений для точек по высоте балки, где наклеены тензодатчики сопротивления;
- по полученным значениям экспериментальных и теоретических напряжений строятся эпюры распределения напряжений по высоте сечения двутавровой балки;

- делается вывод о соответствии теории плоского поперечного изгиба экспериментальным данным.

Контрольные вопросы

1. Какой изгиб называется плоским?
2. Что такое чистый и поперечный изгиб?
3. Какие внутренние силовые факторы возникают в поперечных сечениях бруса в случае действия плоской системы сил?
4. Что такое нейтральный слой и нейтральная ось и как они располагаются в балке?
5. По какой формуле определяются нормальные напряжения в сечении балки при изгибе? Как распределяются нормальные напряжения по сечению?
6. Как опытным путем определить нормальные напряжения?
7. Какие тензометры были использованы для определения нормальных напряжений при изгибе? В чем их преимущество по сравнению с другими тензометрами?
8. Покажите расчетную схему балки при изгибе, на которой проводилось определение напряжений в лабораторной работе. Постройте эпюру изгибающих моментов для этой схемы и подсчитайте расчетный момент.
9. Как определить максимально допустимую величину нагрузки на испытываемую балку?
10. Как теоретически подсчитать величину ожидаемых максимальных напряжений в балке, подвергаемой опытному испытанию на изгиб?
11. Как ориентированы в изгибаемой балке главные площадки на уровне нейтрального слоя и в точках, наиболее удаленных от этого слоя? Нарисуйте эти элементы со всеми напряжениями.

Лабораторная работа № 8 Испытание материалов на срез

Цель работы: изучить характер разрушения стальных образцов при срезе и определить предел прочности малоуглеродистой стали при срезе.

Содержание работы:

1. Основные сведения.
2. Последовательность выполнения лабораторной работы.
3. Контрольные вопросы.

Приборы и принадлежности: Макет конструкции, линейка, транспортёр.

Основные сведения

Испытание на срез воспроизводит условие нагружения таких деталей, как заклепки, "чистые" болты, шпонки, штифты и т.п. Методика расчета элементов, работающих на срез, в значительной мере опирается на теорию чистого сдвига. Известно, что между пределом прочности на растяжение $\sigma_{пч}$ и пределом прочности на срез $\tau_{пч}$ существует довольно устойчивое соотношение (например, для стали $\tau_{пч} = 0,6-0,8 \sigma_{пч}$).

Обычные элементы, работающие в конструкциях на срез (болты, заклепки, шпонки), одновременно подвергаются действию и нормальных напряжений, возникающих по сечениям, испытывающим срез. Следовательно, материал таких элементов находится в более сложных условиях работы, чем чистый сдвиг.

Величина предела прочности при срезе имеет практическую ценность только в том случае, если нагружение образца будет близко к реальным условиям, поэтому испытания на срез в лабораториях чаще всего проводят при помощи специального приспособления (рис. 7.1), изготовленного из закаленной стали и осуществляющего двойной срез.

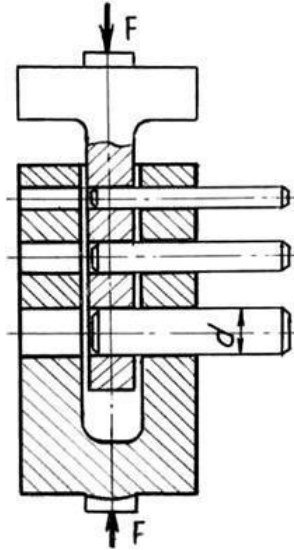


Рис. 7.1. Схема приспособления для испытания образцов на срез

Работа проводится на универсальной испытательной машине УММ-20 с использованием нескольких образцов круглого сечения различного диаметра d .

Стержень обмеряется и закладывается в отверстие проушины, причем диаметр его выбирается так, чтобы обеспечить плотное касание к стенкам отверстий. После разрушения образца силой $F_{ср}$ определяется его прочность на срез по удвоенной площади поперечного сечения $2A$.

$$\tau_{пч} = \frac{F_{ср}}{2A} = \frac{2F_{ср}}{\pi d^2}$$

Порядок выполнения и обработка результатов

После установки приспособления, закладки в него образца, его разрушения и внешнего осмотра для каждого образца подсчитывается $\tau_{пч}$. Затем определяются средние значения $\tau_{пч ср}$ по результатам испытания нескольких образцов и находится опытное отношение $\tau_{пч ср} / \sigma_{пч}$.

Полученное отношение есть смысл сравнить с 0,6 - 0,8, если образцы на срез были изготовлены из того же материала, что и на растяжение. Оформление результатов работы проводится в журнале испытаний с показом эскизов до испытаний и после испытания.

Контрольные вопросы

1. Какие задачи мы ставим перед собой при испытаниях на срез цилиндрических образцов?
2. Как определяются допускаемые касательные напряжения и есть ли аналогия между соотношениями $\tau_{пч} / \sigma_{пч}$ и $[\tau] / [\sigma]$?
3. Соответствует ли работа деталей, работающих на срез, теоретическим предпосылкам и зависимостям чистого сдвига?

Лабораторная работа № 9 Определение ударной вязкости для стали Испытание материалов на срез

Цель работы: определить опытным путем ударную вязкость пластичного материала.

Содержание работы:

1. Основные сведения.
2. Последовательность выполнения лабораторной работы.
3. Контрольные вопросы.

Приборы и принадлежности: Макет конструкции, линейка, транспортир.

Основные сведения

При выборе материала для деталей, подвергающихся динамическим воздействиям, руководствуются так называемой ударной пробой. Она заключается в том, что образцы материала подвергают разрушению изгибным ударом, измеряя количество энергии, затраченной на разрушение образца.

Испытание проводится на маятниковом копре МК-30А.

Способность материала сопротивляться ударным нагрузкам характеризуется ударной вязкостью и определяется отношением работы W , затраченной на разрушение образца, к площади поперечного сечения A в месте излома:

$$a_k = W/A \quad (15.1)$$

Чем больше ударная вязкость a_k , тем лучше материал сопротивляется динамическим нагрузкам. В технических условиях указывается наименьшее значение ударной вязкости при комнатной температуре для сталей; оно находится в интервале $0,6 - 1,0 \text{ Дж/мм}^2$.

Согласно ГОСТ 9454-78 образцы для испытания должны иметь стандартные размеры и установленный надрез. Основной стандартный образец указан на рис. 15.1. Определяется ударная вязкость не менее чем на шести образцах.

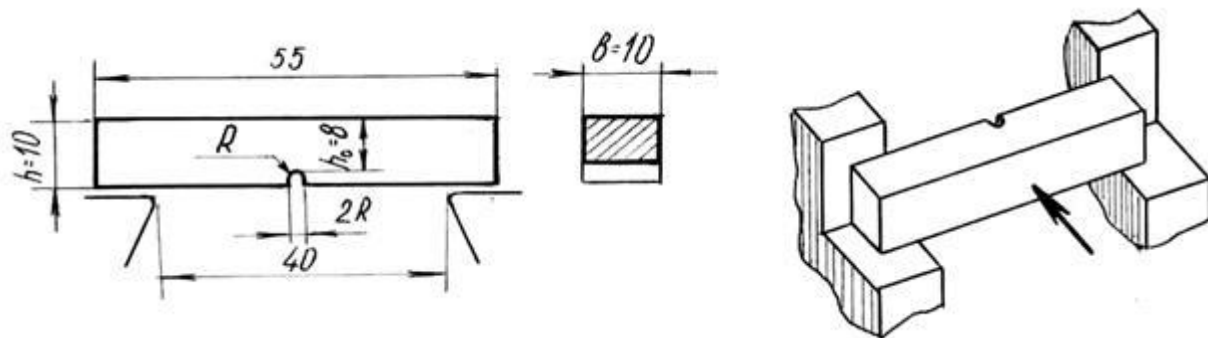


Рис. 15.1. Испытание образца ударной нагрузкой

Удар падающего маятника должен приходиться по ослабленному месту (сечению); в зоне надреза создается объемное напряженное состояние с большой концентрацией напряжений.

При понижении температуры (уже до -20°C) ударная вязкость уменьшается и при достижении так называемой критической температуры (порядка $-40, -60^\circ\text{C}$), резко снижается (в 2 - 4 раза). Поэтому для материалов, работающих при низких температурах, исследование влияния температуры обязательно. Испытания при комнатной температуре косвенно характеризуют работу материала и при низкой температуре.

Характерен вид места разрушения образца: при вязком разрушении поверхность излома матовая, волокнистая, мелкозернистая, при хрупком разрушения - зернистая, блестящая, с малозаметными остаточными деформациями.

Порядок выполнения и обработка результатов

После установки образца на опоры (рис. 15.1) и подъема маятника копра снимается значение энергий взведенного маятника $W_{взв}$ и заносится в журнал испытаний. Затем открывается предохранительный диск на раме копра и маятник, падая, разрушает образец.

На шкале отсчетного механизма по положению контрольной стрелки определяют величину $W_{ост}$ – остаточный запас энергии (работы) после удара. Определяется величина работы, затраченной на разрушение образца, $W = W_{взв} - W_{ост}$ и ударная вязкость образца по формуле (15.1). Затем находится среднее для серии образцов значение ak и описывается характер разрушения образцов, эти данные заносятся в журнал испытаний.

Выполняемая работа позволяет также обнаружить пороки металла, которые являются скрытыми от статических механических испытания: трещины от закалки, рыхлость, усадочные трещины.

Контрольные вопросы

1. Что называется ударной вязкостью материала и что она характеризует?
2. Как определяется ударная вязкость стали?
3. Для чего образцы изготавливаются с надрезом?
4. От чего зависит величина ударной вязкости и для каких материалов она больше?