

Министерство образования и науки РФ
Государственное образовательное учреждение
высшего образования
«Владимирский государственный университет имени Александра Григорьевича и
Николая Григорьевича Столетовых»
(ВлГУ)

Колледж инновационных технологий и предпринимательства

УТВЕРЖДАЮ
Проректор по образовательной деятельности

_____ А.А.Панфилов
« _____ » _____ 2016 г.

МЕТОДИЧЕСКИЕ РЕКОМЕНДАЦИИ К ВЫПОЛНЕНИЮ ЛАБОРАТОРНЫХ РАБОТ ПО УЧЕБНОЙ ДИСЦИПЛИНЕ

ФИЗИКА

для специальностей среднего профессионального образования
технического профиля

- 13.02.11 «Техническая эксплуатация и обслуживание электрического и электромеханического оборудования»
- 15.02.08 «Технология машиностроения»
- 11.02.01 «Радиоаппаратостроение»
- 09.02.03 «Программирование в компьютерных системах»
- 07.02.01 «Архитектура»
- 08.02.01 «Строительство и эксплуатация зданий и сооружений»

Владимир
2016

Методические рекомендации к выполнению лабораторных работ.

Общие положения.

Лабораторные работы выполняются в рамках рабочей программы по дисциплине «физика».

Перед выполнением лабораторных работ необходимо иметь допуск. Для допуска необходимо:

1. На листах записать:
 - название работы
 - цель работы
 - приборы и оборудование
 - сделать рисунок оборудования и (или) схему
 - кратко описать ход работы
 - начертить таблицу, в которой должны быть отмечены все физические величины, которые придется измерять и вычислять (в том числе и промежуточные), с указанием единиц их измерения.

Приступая к выполнению лабораторной работы, следует придерживаться следующей последовательности действий:

1. определить цену деления всех имеющихся приборов, с которыми придется работать;
2. определить абсолютные погрешности показаний этих приборов (правила вычисления погрешностей смотри в приложении 2);
3. определить абсолютные погрешности всех заранее известных величин и констант;
4. точно следуя порядку действий, указанных в ходе работы, произвести измерения, результаты занести в таблицу;
5. приступить к расчетам, используя правила подсчета цифр (правила подсчета смотри в приложении 1);
6. подсчитать абсолютную и относительную погрешности искомой физической величины (величин) – см. приложение 2;
7. записать окончательный результат с учетом абсолютной и относительной погрешностей;
8. отталкиваясь от названия и цели работы, сделать вывод. Вывод пишется от третьего лица единственного или множественного числа в зависимости от количества физических величин в окончательном результате. Следует также проверить, является ли найденная вами величина табличным значением. Если это так, то найденную вами величину необходимо будет сравнить со значением, взятым из учебника. При этом разность между табличным значением и найденной величиной должна быть по модулю меньше или равна абсолютной погрешности, взятой из окончательного результата. В противном случае нужно выполнить работу заново: начертить новую таблицу, произвести необходимые измерения и т.д.

Защита лабораторных работ проводится по контрольным и дополнительным вопросам из темы лабораторной работы, поэтому при подготовке рекомендуется изучить данную тему по курсу лекций или учебнику.

По завершении курса лабораторные работы сдаются преподавателю.

Лабораторная работа № 1.

ОПРЕДЕЛЕНИЕ УСКОРЕНИЯ ДВИЖЕНИЯ ТЕЛА

Цель работы: определить ускорение тела по его перемещению и времени движения.

Оборудование: секундомер с датчиками, направляющая рейка, каретка, грузы, штатив с лапкой, пластиковый коврик.

Теория: В работе измеряют ускорение каретки, с которым она движется вдоль направляющей рейки вниз без начальной скорости. Из уравнения для равноускоренного прямолинейного движения следует, что в этом случае перемещение каретки, ускорение и время движения связаны соотношением: $S = \frac{at^2}{2}$, откуда $a = \frac{2S}{t^2}$ (1).

Следовательно, чтобы определить ускорение, достаточно измерить перемещение и время, затраченное на это перемещение. Перемещение определяют по разности конечной и начальной координат шарика, время движения - секундомером.

Ход работы:

1. Установите каретку наверху в упор на направляющей рейке и придерживайте её рукой.
2. Один из датчиков от секундомера установите настолько близко к каретке, как только возможно, т.е. так, чтобы ещё не срабатывал счётчик секундомера. Второй датчик установите ниже.
3. Измерьте расстояние между датчиками.
4. Отпустите каретку. При прохождении каретки мимо первого датчика секундомер включается, при прохождении второго – выключается. Снимите показания секундомера.
5. Вычислите среднее значение ускорения на заданном участке пути.
6. Опыт проделать 3-4 раза, устанавливая второй датчик на разных расстояниях от первого.
7. Вычислите относительную и абсолютную погрешность.

$$\varepsilon = \frac{\Delta s}{s} + \frac{2\Delta t}{t} \quad \text{и} \quad \Delta a = \varepsilon \cdot a$$

8. Данные измерений и расчетов занесите в таблицу.

№ опыта	x_1 , мм	x_2 , мм	s , м	t , с	t_{cp} , с	a_{cp} , м/с ²	Относительная погрешность ε , %
1							
2							
3							

В таблице: x_1 , - координата начального положения каретки; x_2 - координата конечного положения каретки; s - перемещение каретки; t - время её движения; t_{cp} - среднее время движения; a_{cp} - ускорение каретки, рассчитанное по формуле (1).

Контрольные вопросы:

1. В каком случае ускорение тела считается постоянным?

2. Куда направлено ускорение при равноускоренном (равнозамедленном) движении тела?
3. Найдите начальную координату, начальную скорость, ускорение и постройте график зависимости скорости от времени, если движение тела задано уравнением: $x = -4 + 3t + 8t^2$.

Лабораторная работа №2.
ИЗМЕРЕНИЕ МАССЫ ТЕЛА
МЕТОДОМ ГИДРОСТАТИЧЕСКОГО ВЗВЕШИВАНИЯ

Цель: научиться измерять массу тела методом гидростатического взвешивания.

Оборудование: штатив, пружина, линейка, мензурка, цилиндрическое тело, сосуд с водой.

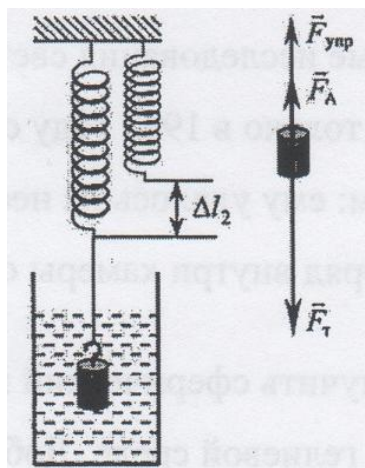
Теория:

Гидростатическое взвешивание - метод измерения массы жидкостей и твёрдых тел, основанный на законе Архимеда. Массу твёрдого тела определяют его двукратным взвешиванием — сначала в воздухе, а затем в жидкости, плотность которой известна. Измеряют удлинение пружины, а затем на основании условия равновесия тела получают уравнение для расчёта массы.

На груз в воздухе действует сила тяжести и сила упругости. Условие равновесия груза: $F_T = F_{упр}$. Используя закон Гука, это равенство запишем так:

$$mg = k\Delta l_1. \quad (1)$$

k - жесткость пружины, Δl_1 -удлинение пружины в воздухе, m - масса груза, g – ускорение свободного падения.



В воде действует ещё и Архимедова сила:

$$F_a = \rho_{ж}Vg, \quad (2)$$

Где $\rho_{ж}$ - плотность жидкости, V - объём тела.

Условие равновесие в воде:

$$mg = k\Delta l_2 + \rho_{ж}Vg, \quad (3)$$

Где Δl_2 - удлинение пружины в воде.

Масса определяется по формуле:

$$m = \frac{\rho_{ж}Vg}{\Delta l_1 - \Delta l_2}. \quad (4)$$

Ход работы:

1. Записываем в таблицу плотность воды $\rho_{ж}$, ускорение свободного падения g , цену деления линейки $C_{лин}$ и мензурки $C_{менз}$.
2. Измерить объём тела V , опустив его в мензурку с водой.
3. Закрепить пружину и линейку(в вертикальном положении) в лапке штатива.
4. Подвесить к пружине груз и измерить удлинение в воздухе Δl_1 .
5. Опустить груз в сосуд с водой и измерить удлинение пружины в воде Δl_2 .
6. Рассчитать значение массы по формуле (4).
7. Рассчитать погрешность измерения массы:
 - Относительная погрешность измерения массы

$$\varepsilon = 2 \frac{C_{лин}}{\Delta l_2} + \frac{C_{менз}}{V}.$$

- Абсолютная погрешность измерения массы:

$$\Delta m = \varepsilon_m \cdot m$$

№ опыта	Плотность жидкости, ρ , кг/м ³	Ускорение свободного падения, g , м/с ²	$C_{лин}$, м	$C_{менз}$, м ³	Объём V , м ³	Удлинение пружины, Δl_1 , м	Удлинение пружины, Δl_2 , м	Масса, m , кг	Относительная погрешность, ε , %	Абсолютная погрешность, Δm , кг
1										
2										
3										

Контрольные вопросы:

1. В стакане с водой плавает кусок льда. Что произойдет с уровнем воды, когда лед растает?
2. В стакане с водой плавает кусок льда с вмёрзшим в него деревянным шариком. Что произойдет с уровнем воды, когда лед растает? Что произойдет с шариком, если в стакан налить растительного масла (толщина слоя масла больше диаметра шарика)?
3. Цепь выдерживает нагрузку 70 кН. Можно ли на этой цепи удержать под водой гранитную глыбу объёмом 4 м³? Плотность гранита 2600 кг/м³.

Лабораторная работа №3.

ИЗМЕРЕНИЕ КОЭФФИЦИЕНТА ТРЕНИЯ СКОЛЬЖЕНИЯ С ПОМОЩЬЮ ЗАКОНА СОХРАНЕНИЯ ЭНЕРГИИ

Цель работы: измерить коэффициент трения скольжения, используя закон сохранения энергии.

Оборудование: динамометр, груз, направляющая рейка, нить, каретка.

Теория: Закон сохранения энергии — основной закон природы, заключающийся в том, что энергия замкнутой системы сохраняется во времени. Другими словами, энергия не может возникнуть из ничего и не может в никуда исчезнуть, она может только переходить из одной формы в другую.

Для замкнутой системы физических тел, например, справедливо равенство $E_{k1} + E_{p1} = E_{k2} + E_{p2}$, где E_{k1} , E_{p1} — кинетическая и потенциальная энергии системы какого-либо взаимодействия, E_{k2} , E_{p2} — соответствующие энергии после.

Потенциальная энергия упруго сжатой пружины равна работе силы трения

$$\frac{F_{\text{упр}} \cdot x}{2} = \mu \cdot F_{\text{т}} \cdot s \quad (1)$$

$$\mu = \frac{F_{\text{упр}} x}{2F_{\text{т}} s} \quad (2)$$

Ход работы:

1. Направляющую рейку кладут на горизонтальную поверхность стола, на рейку – динамометр и каретку с грузами, предварительно измерив их вес, равный по модулю силе тяжести $F_{\text{т}}$. Каретку и динамометр соединяют нитью длиной около 10-15 см (рис.)
2. Удерживая динамометр у края рейки, оттягивают каретку так, чтобы пружина динамометра растянулась, записывают показания динамометра $F_{\text{упр}}$ и измеряют растяжение x его пружины.
3. Затем отпускают каретку, и она движется в сторону динамометра.
4. Измеряют путь s , пройденный кареткой.
5. Результаты измерений занести в таблицу.
6. Вычислите коэффициент трения μ по формуле (2)
7. Вычислите погрешность измерений:

$$\varepsilon = \frac{\Delta m}{m} + \frac{\Delta g}{g} + \frac{\Delta x}{x} + \frac{\Delta S}{S}$$

$$\Delta \mu = \varepsilon \cdot \mu$$

Сила тяжести $F_{\text{т}}$, Н	Сила упругости $F_{\text{упр}}$, Н	Растяжение пружины x , м	Путь s , м	Коэффициент трения μ	Относительная погрешность, ε	Абсолютная погрешность, $\Delta \mu$

Контрольные вопросы:

1. Может ли сохраняться механическая энергия системы, на которую действуют внешние силы?
2. Во что переходит механическая энергия в системе, в которой действуют силы трения?
3. Определить полную энергию тела массой 500 кг, поднятого на высоту 4 м, если его скорость при этом увеличилась от нуля до 2 м/с.

ОПРЕДЕЛЕНИЕ КОЭФФИЦИЕНТА ПОВЕРХНОСТНОГО НАТЯЖЕНИЯ ЖИДКОСТИ

Цель работы: определить коэффициент поверхностного натяжения воды.

Оборудование: (метод 1) бюретка с краном, весы учебные с разновесом, сосуд с водой, сосуд для сбора капель, микрометр, набор игл.

Оборудование: (метод 2) капиллярная трубка, пробирка с подкрашенной водой, линейка, иглолка, штангенциркуль.

Теория: Молекулы поверхностного слоя жидкости обладают избытком потенциальной энергии по сравнению с энергией молекул, находящихся внутри жидкости.

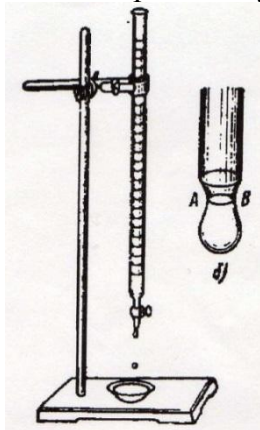
Как и любая механическая система, поверхностный слой жидкости, стремясь уменьшить потенциальную энергию, сокращается. При этом совершается работа $A = \sigma \cdot \Delta S$, где σ —коэффициент пропорциональности (выражается в Дж/м² или Н/м), называемый поверхностным натяжением: $\sigma = A/\Delta S$, или $\sigma = F/l$, где F —сила поверхностного натяжения, l — длина границы поверхностного слоя жидкости. Поверхностное натяжение можно определить различными методами.

1. Метод отрыва капель.

Опыт осуществляют с бюреткой, в которой находится исследуемая жидкость (рис. 1, а).

Открывают кран бюретки так, чтобы из бюретки медленно падали капли. Перед моментом отрыва капли сила тяжести её $P = m_k \cdot g$ равна силе поверхностного натяжения, граница свободной поверхности - окружность шейки капли (АВ на рис. 1, б).

Следовательно, $F = m_k \cdot g$ $l = \pi d_{\text{шк}}$; $\sigma = m_k \cdot g / (\pi d_{\text{шк}})$. Опыт показывает, что $d_{\text{шк}} = 0,9 d_{\text{б}}$, где $d_{\text{б}}$ — диаметр канала узкого конца бюретки.



Ход работы:

1. Собрать установку по рис. 1, а и наполнить бюретку водой.
2. Измерить диаметр канала узкого конца бюретки, для этого ввести до упора в канал (Рис. 1) бюретки иглу соответствующей толщины, заметить то место, до которого она вошла, и микрометром измерить диаметр иглы в отмеченном месте. Измерения микрометром повторить несколько раз, поворачивая при этом иглу на определенный угол. Если результаты измерения будут различаться, взять их среднее значение.
3. Определить массу пустого сосуда для сбора капель, взвесив его.

- Подставить под бюретку сосуд, в котором была вода, и, плавно открывая кран, добиться медленного отрывания капель (капли должны падать друг за другом через 1-2 с).
- Под бюретку с отрегулированными каплями подставить взвешенный сосуд и отсчитать 100 капель.
- Измерив массу сосуда с каплями, определить массу капель.
- Результаты измерений и вычислений записать в таблицу.
- Вычислить поверхностное натяжение по формуле

$$\sigma = \frac{mg}{n\pi \cdot 0,9d_6}$$

- Опыт повторить 1—2 раза с другим количеством капель.
- Найти среднее значение σ_{cp} ; сравнить полученный результат с табличным значением поверхностного натяжения с учетом температуры.
- Определить относительную погрешность методом оценки результатов измерений.

Номер опыта	Масса			Число капель, n	Диаметр канала бюретки d, м	Поверхностное натяжение σ , Н/м	Среднее значение поверхностного натяжения σ_{cp} , Н/м	Табличное значение поверхностного натяжения $\sigma_{табл}$, Н/м	Относительная погрешность σ , %
	пустого сосуда m_1 , кг	сосуд с каплями m_2 , кг	Капель m, кг						

2. Капиллярный метод

Капиллярность – явление подъема или опускания жидкости в сосудах с малым внутренним диаметром. При равновесии жидкости в капилляре сила поверхностного натяжения уравнивает силу тяжести $mg = \sigma 2\pi R$. Масса столба жидкости равна $m = \rho V = \rho \pi R^2 h$. Исходя из условия равновесия жидкости в капилляре $\sigma = \rho ghR/2$.

Ход работы:

- Измерьте внутренний диаметр капиллярной трубки штангенциркулем, воткнув туда иголку до упора и отметив её положение над трубкой в этом месте.
- Опустите капиллярную трубку в сосуд с подкрашенной водой и измерьте высоту поднятия жидкости.
- Определите коэффициент поверхностного натяжения воды и сравните его с табличным значением 0,072 Н/м.

Контрольные вопросы.

- Почему поверхностное натяжение зависит от вида жидкости?
- Почему и как зависит поверхностное натяжение от температуры?
- В двух одинаковых пробирках находится одинаковое количество капель воды. В одной пробирке вода чистая, в другой — с прибавкой мыла. Одинаковы ли объемы отмеренных капель? Ответ обоснуйте.

4. Изменится ли результат вычисления поверхностного натяжения, если опыт проводить в другом месте Земли?
5. Изменится ли результат вычисления, если диаметр канала трубки будет меньше?
6. Почему в варианте 1: а) рекомендуется проводить измерения для возможно большего числа капель? б) следует добиваться медленного падения капель?
7. Какие вещества называются поверхностно-активными (ПАВ) и почему?
8. Какого диаметра должны быть капилляры, поднимающие воду с глубины 2 м на высоту 3 м в дереве?

Лабораторная работа №5.

ИЗУЧЕНИЕ БРОУНОВСКОГО ДВИЖЕНИЯ

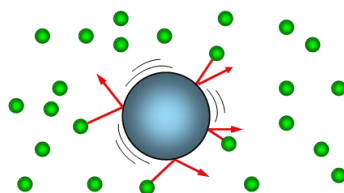
Цель работы: изучить зависимость броуновского движения от размера частиц и температуры жидкости.

Оборудование: микроскоп, бюретка, сосуды с горячей и холодной водой, мелкодисперсная и крупнодисперсная краска; или средства ИКТ: ноутбук, проектор, http://physic.kemsu.ru/pub/library/learn_pos/molec_lab_2013/paper/Virtual_lab_MolPhys/Vlab_2.html.

Теория:

Броуновским движением называют беспорядочное движение малых частиц, взвешенных в жидкости или газе, происходящее под действием ударов молекул окружающей среды. Это явление было открыто в 1827 г. английским ботаником Р. Броуном, который с помощью ахроматического объектива наблюдал движение цветочной пыльцы, взвешенной в воде. Броун обнаружил, что взвешенные в жидкости частицы находятся в непрерывном беспорядочном движении. Поскольку первые наблюдения проводились на объектах органического происхождения (спорах растений), то исследователи сначала предположили, что частицы движутся за счет собственной "жизненной силы". Однако повторение опытов Броуна на неорганических частицах показало, что и в этом случае наблюдается хаотическое движение, что позволило сделать вывод об универсальности данного явления.

Сразу после своего открытия, броуновское движение не получило удовлетворительного объяснения. Лишь во второй половине 19 века его стали связывать с ударами молекул жидкости о поверхность взвешенных в жидкости малых частиц. Первая теория броуновского движения появилась в начале 20 века. Ее автором был Альберт Эйнштейн, который в мае 1905 г. в немецком журнале *Annalen der Physik* опубликовал статью «О движении взвешенных в покоящейся жидкости частиц, требуемом молекулярно-кинетической теорией теплоты». В своей работе Эйнштейн показал, что броуновские частицы участвуют в тепловом движении вместе с молекулами жидкости, но с гораздо меньшей скоростью из-за своей сравнительно большой массы. Эйнштейн не знал о броуновском движении и его открытие было чисто теоретическим: "не зная, что наблюдения над "броуновским движением" давно известны, я открыл, что атомистическая теория приводит к существованию доступного наблюдению движения микроскопических взвешенных частиц". Независимо от Эйнштейна, в 1905–1906 гг. количественная теория броуновского движения была также разработана польском физиком М. Смолуховским.



Ход работы:

1. Наблюдать броуновское движение мелкодисперсной краски сначала в горячей, потом в холодной воде. Сделать вывод о зависимости интенсивности броуновского движения от температуры жидкости.
2. Повторить с крупнодисперсной краской. Сделать вывод о зависимости интенсивности броуновского движения от размера броуновской частицы.

Контрольные вопросы:

1. Каковы основные постулаты молекулярно-кинетической теории?
2. Дайте определение броуновского движения. Объясните, почему оно наблюдается только в случае малых частиц.
3. Можно ли остановить броуновское движение частиц?
4. Существуют ли другие виды броуновского движения, помимо поступательного?
5. Как броуновское движение зависит от массы частицы? от температуры?
6. Чему равна средняя кинетическая энергия движения броуновской частицы? Сравните это выражение со средней кинетической энергией молекулы.
7. Приведите выражение для средней кинетической энергии идеального одноатомного, двухатомного и многоатомного газа.
8. Опишите опыты Ж. Перрена. Какую роль они сыграли для обоснования молекулярно-кинетической теории?

Лабораторная работа №6. ИЗУЧЕНИЕ ИЗОБАРНОГО ПРОЦЕССА

Цель работы: проверка соотношения между изменением объема и температуры определенного количества газа при его изобарном охлаждении.

Оборудование: прозрачная трубка с двумя кранами на концах, лабораторный термометр, линейка, внешний стакан калориметра, сосуд с теплой водой, сосуд с холодной водой.

Теория: Давление (p), объем (V) и температура (T) являются **основными параметрами состояния** газа.

Всякое изменение состояния газа называется **термодинамическим процессом**.

Термодинамические процессы, протекающие в газе постоянной массы при неизменном значении одного из параметров состояния газа, называются **изопроцессами**.

Изопроцессы являются идеализированной моделью реального процесса в газе.

Изопроцессы подчиняются **газовым законам**.

Газовые законы определяют количественные зависимости между двумя параметрами газа при неизменном значении третьего.

Газовые законы справедливы для любых газов и газовых смесей.

Изобарным процессом называются изменения состояния газа, протекающие при постоянном давлении ($p = \text{const}$).

Данный процесс в идеальном газе подчиняется закону **Гей-Люсака**:

$$\frac{V}{T} = \text{const} (p = \text{const})$$

Для газа данной массы отношение объема газа к его температуре постоянно, если давление газа не меняется.

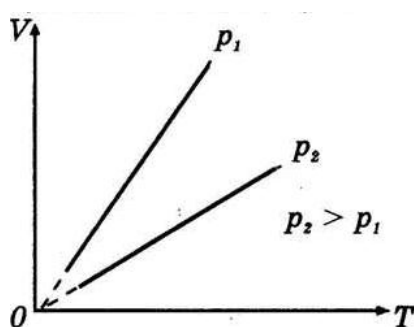
Формулу закона можно записать иначе

$$\frac{V_1}{T_1} = \frac{V_2}{T_2} \text{ (при } p = \text{const)}$$

где V_1, V_2, T_1, T_2 – параметры газа в разные моменты времени.

Графическое представление изобарного процесса:

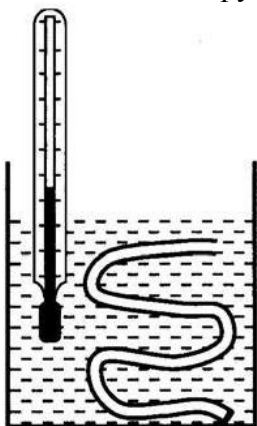
$V=f(T)$ - график, отражающий изобарный процесс, называется **изобарой**.
(математически – это линейная зависимость)



На графиках представлены изобары для разных давлений газа.

Ход работы:

1. Трубку плотно, виток к витку, укладывают внутрь стакана калориметра. Кран, который расположится при этом вблизи дна, предварительно закрывают. Верхний кран оставляют открытым.
2. Налить в калориметр нагретую до 55 – 60°C воду так, чтобы открытый кран оказался погруженным в нее не более чем на 5-10 мм.



3. Когда температура воздуха сравняется с температурой теплой воды, выделение пузырьков прекратится. Это состояние воздуха в трубке принимают за исходное. Температуру воздуха в исходном состоянии T_1 можно определить, если измерить температуру воды в стакане.
4. Затем открытый конец трубки закрывают и переносят трубку в холодную воду. Газ охлаждается и сжимается, и под действием атмосферного давления вода поступает в трубку. Таким образом, условия изобарного процесса выполнены: $m=\text{const}$ и $p=\text{const}$. Определяем T_2 в холодной воде.
5. Поскольку $V=S \cdot l$, S – сечение трубки, l – высота столба воздуха в ней, то

6. $\frac{l_1}{l_2} = \frac{T_1}{T_2}$, где l_1 -начальная высота столба воздуха(равная длине трубки);
7. l_2 - конечная (меньше длины трубки на длину столба залившейся воды).
8. Измеряем линейкой длину столба воздуха l_1 и l_2 .
9. Рассчитываем соотношения:

$$C_l = \frac{l_1}{l_2} \quad C_T = \frac{T_1}{T_2}$$

2. Полученные результаты заносим в таблицу:

Номер опыта	$t_1, ^\circ\text{C}$	$t_2, ^\circ\text{C}$	$l_1, \text{м}$	$l_2, \text{м}$	$T_1, \text{К}$	$T_2, \text{К}$	C_l	C_T	$\varepsilon, \%$

3. Вычисляем погрешность по формуле:

$$\varepsilon = \frac{C_l - C_T}{0,5 \cdot (C_l + C_T)}$$

Контрольные вопросы:

1. Что называют идеальным газом?
2. Каков простейший механический аналог модели «идеальный газ»?
3. Что характеризуют микропараметры и макропараметры идеального газа?
4. Приведите примеры параметров.
5. Какие процессы называют изопроцессами?
6. Охарактеризуйте изопроцессы по плану: а) какой параметр процесса постоянен; б) формула (закон) процесса; в) формулировка закона; г) как на опыте осуществить процесс?

Лабораторная работа №7

ОПРЕДЕЛЕНИЕ ОТНОСИТЕЛЬНОЙ И АБСОЛЮТНОЙ ВЛАЖНОСТИ ВОЗДУХА

Цель работы: определить абсолютную и относительную влажность воздуха.

Оборудование: два термометра на подставке и (или) психрометр, дистиллированная вода, психрометрическая таблица.

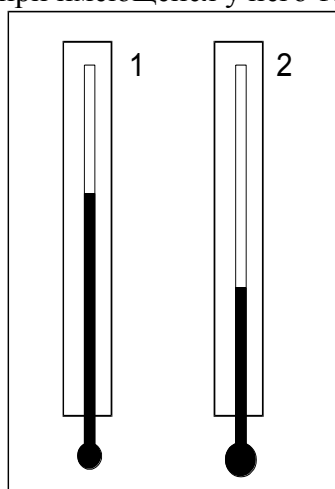
Теория:

Плотность водяного пара ρ_a , находящегося в воздухе, или давление пара p_a - называют абсолютной влажностью воздуха.

Но степень влажности чаще оценивается относительной влажностью φ . Относительную влажность измеряют числом, показывающим, сколько процентов составляет абсолютная влажность ρ_a от плотности водяного пара ρ_n , нужной для насыщения воздуха при имеющейся у него температуры:

$$\varphi = \frac{\rho_a}{\rho_n} \cdot 100\% \quad (1), \quad \text{или} \quad \varphi = \frac{p_a}{p_n} \cdot 100\% \quad (2)$$

Или, относительная влажность измеряется числом, показывающим, сколько процентов составляет абсолютная влажность p_a от давления водяного пара p_n насыщающего воздух при имеющейся у него температуре:



ПСИХРОМЕТР

Санитарные требования температуры и влажности:

в классе - 18-20°C, 40-60%; в жилой комнате - зимой 20-22°C (оптимальная), 45-30%, (допустимая 60%); летом – температура 22-25°C и допустимая влажность 65%.

Ход работы

1. Конец термометра 2 обернуть марлей, смоченной в дистиллированной воде.
2. Когда температура смоченного термометра перестанет изменяться, запишите показания обоих термометров в таблицу.
3. Пользуясь психрометрической таблицей определить относительную влажность воздуха.
4. Выразить из формулы (1) и (2) абсолютные влажности ρ_a и p_a .
5. Пользуясь таблицей, определить давление и плотность насыщенного водяного пара при температуре сухого термометра t_1 .
6. Определить относительную погрешность измерения $\varepsilon = \frac{\Delta t_1}{t_1} + \frac{\Delta t_2}{t_2}$.
7. Определить абсолютную погрешность $\Delta p = \varepsilon \cdot p$, $\Delta \rho = \varepsilon \cdot \rho$.
8. Записать окончательный результат. Сделать вывод.

Показания сухого термометра $t_1(^{\circ}\text{C})$	Показания влажного термометра $t_2(^{\circ}\text{C})$	Разность показаний $\Delta t(^{\circ}\text{C})$	Относительная влажность $\varphi(\%)$	Абсолютная влажность ρ_a (кг/м ³)

Контрольные вопросы:

1. Температура смоченного термометра понижается. Находится ли степень понижения в зависимости от влажности воздуха?
2. В каком случае разность показаний сухого и смоченного термометров больше: когда воздух суше или когда он более влажен?
3. Что называется точкой росы?
4. Почему абсолютную влажность можно измерять двумя величинами?
5. Сравните полученные результаты с санитарными требованиями температуры и влажности.

Лабораторная работа №8.
ИЗУЧЕНИЕ РАБОТЫ ДВИГАТЕЛЯ ВНУТРЕННЕГО СГОРАНИЯ

Цель работы: изучить работу паровой турбины, газовой турбины и двигателя внутреннего сгорания.

Оборудование: http://files.school-collection.edu.ru/dlrstore/d77b6643-c6e9-477a-8f4a-2a3b63570aef/%5BPH10_06-018%5D_%5BAM_45%5D.swf;
http://files.school-collection.edu.ru/dlrstore/6ed7e38c-4d03-43cd-878e-71be9f13b1d3/%5BPH10_06-019%5D_%5BPD_54%5D.swf;
http://files.school-collection.edu.ru/dlrstore/fada3dea-3cc4-4954-85d6-ffc434c59ee8/%5BPH10_06-019%5D_%5BAM_51%5D.swf;

<https://www.youtube.com/watch?v=ilZyCD-QIJg>.

Контрольные вопросы:

1. Что называется циклом Карно? Нарисуйте и опишите диаграмму процесса.
2. Чем дизельный двигатель отличается от бензинового?
3. КПД идеальной машины 60%, температура нагревателя 480 °С. Какова температура холодильника? Какая часть теплоты, получаемой от нагревателя, уходит в холодильник?
4. Почему паровая и газовая турбины нашли менее широкое применение по сравнению с ДВС?

Лабораторная работа №9.
ОПРЕДЕЛЕНИЕ УДЕЛЬНОЙ ТЕПЛОЁМКОСТИ ТВЁРДОГО ТЕЛА

Цель работы: определить удельную теплоёмкость металлического цилиндра.

Оборудование: металлический цилиндр, нить, калориметр, горячая вода, термометр, весы.

Теория:

Удельная теплоемкость вещества показывает, какое количество теплоты надо передать телу массой один килограмм, чтобы его температура увеличилась на один градус Цельсия. Измеряется в Дж/(кг * °С).

Удельная теплоемкость воды примерно в десять раз выше удельной теплоемкости железа, поэтому кастрюля нагреется в десять раз быстрее воды в ней, а удельная теплоемкость льда в два раза меньше теплоемкости воды, поэтому лед будет нагреваться в два раза быстрее воды.

Уравнение теплового баланса: $Q_{\text{отд}} = Q_{\text{получ}}$. В лабораторной работе вода отдаёт тепло, а цилиндр его получает:

$$c_{\text{в}} \cdot m_{\text{в}}(t_1 - t) = c_{\text{ц}} \cdot m_{\text{ц}}(t - t_2),$$

где $c_{\text{в}}=4200$ Дж/кг·°С - теплоёмкость воды, t_1 и t_2 - начальная и конечная (установившаяся) температура воды, t – начальная температура цилиндра, равная комнатной температуре.

Выражая искомую величину, получаем $c_{\text{ц}} = \frac{c_{\text{в}} \cdot m_{\text{в}}(t_1 - t)}{m_{\text{ц}}(t - t_2)}$.

Ход работы:

1. Взвесить калориметр без жидкости и с горячей водой.
2. По разности масс определить массу воды.

3. Определить массу цилиндра.
4. Измерить температуру в помещении и температуру горячей воды в калориметре.
5. Цилиндр на нити опустить в горячую воду и измерить установившуюся через 5 минут температуру.
6. Вычислить удельную теплоёмкость материала цилиндра.
7. Повторить измерения температуры через 10 и 15 минут после опускания цилиндра и вычислить 2ое и 3ое значение удельной теплоёмкости.
8. Найти среднее значение искомой величины и сравнить его с табличным.

Вещество	Удельная теплоёмкость, Дж/(кг·°С)
Золото	130
Ртуть	140
Свинец	140
Олово	230
Серебро	250
Медь	400
Цинк	400
Латунь	400
Железо	460
Сталь	500
Чугун	540
Графит	750
Стекло лабораторное	840
Кирпич	880
Алюминий	920
Масло подсолнечное	1700
Лед	2100
Керосин	2100
Эфир	2350
Дерево (дуб)	2400
Спирт	2500
Вода	4200

9. Сделать вывод.

Контрольные вопросы:

5. Что проще: растопить лед или нагреть воду?
6. Для определения удельной теплоёмкости меди в алюминиевый калориметр массой 60 г, содержащий 400 г воды, была опущена медная гири массой 500 г. Начальная температура гири 100°С. Начальная температура калориметра с водой 15°С. Какое значение удельной теплоёмкости было найдено?
7. В медном калориметре массой 100 г находится 1 кг воды при температуре 20°С. В воду опускают свинцовую деталь массой 2 кг, имеющую температуру 90° С. До какой температуры нагреется вода? (потерями теплоты в калориметре пренебречь.)

Лабораторная работа №10.

ИЗУЧЕНИЕ РАБОТЫ КОНДЕНСАТОРА.

Цель работы: Изучить работу конденсатора.

Оборудование. Конструктор «Знаток».

Теория.

Конденсатор – незаменимый элемент в электронной технике. Он состоит из 2х электродов – обкладок, разделённых тонким слоем диэлектрика. Прибор обладает способностью накапливать и хранить электрический заряд, которым даже можно

обездвиживать преступников и проводить точечную сварку металлов. Однако первые конденсаторы (Лейденские банки) использовались как элементы представлений. Например, для увеселения Людовика XV аббат Нолле заставил 180 мушкетеров взяться за руки, а первого и последнего – коснуться выводов батареи Лейденских банок. Каждого из них ударило током. Король очень смеялся. Но после того, как следующим ударом аббат убил воробья, король удалился с представления.

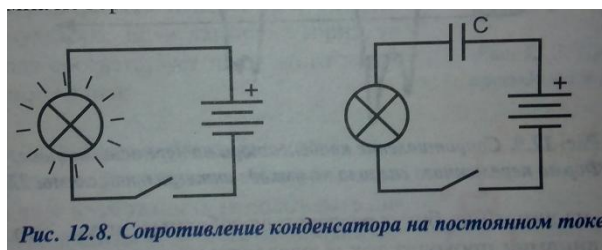
Практически во всех современных электрических приборах используются конденсаторы, в основном керамические и электролитические (полярные).

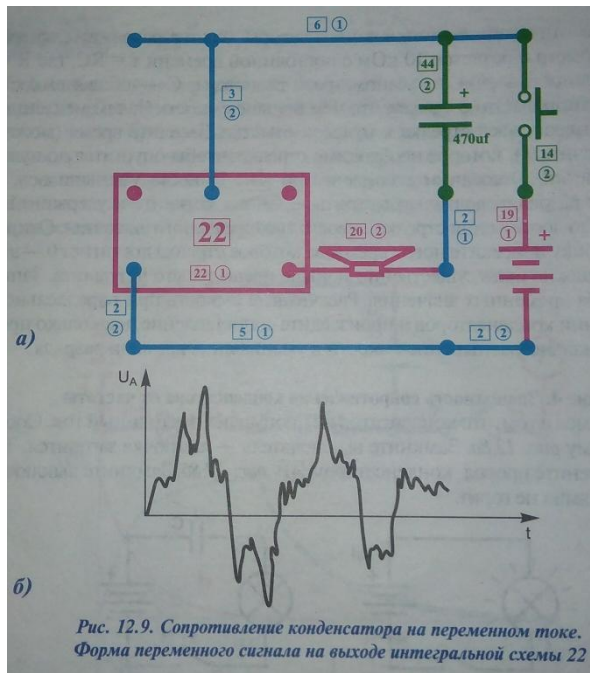


Важнейшей характеристикой любого конденсатора является его электрическая ёмкость C – физическая величина, равная отношению заряда q конденсатора к разности потенциалов U между его обкладками: $C=q/U$. Выражается в СИ в фарадах (Ф). Ёмкость конденсатора можно определить опытным путем.

При параллельном включении конденсаторов их общая ёмкость равна сумме ёмкостей каждого из них $C_{\text{общ}} = C_1 + C_2 + \text{т. д.}$, а при последовательном подключении суммируются величины, обратные ёмкости $\frac{1}{C_{\text{общ}}} = \frac{1}{C_1} + \frac{1}{C_2} + \text{т. д.}$

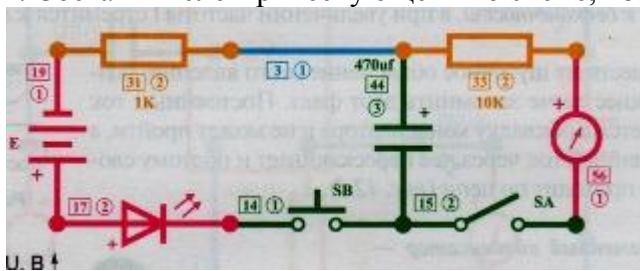
Сопротивление конденсатора электрическому току зависит от его частоты $X_c = 1/2\pi\nu C$, т.о. при нулевой частоте (постоянном токе) сопротивление конденсатора стремиться к бесконечности, а при увеличении частоты – к нулю.





Ход работы.

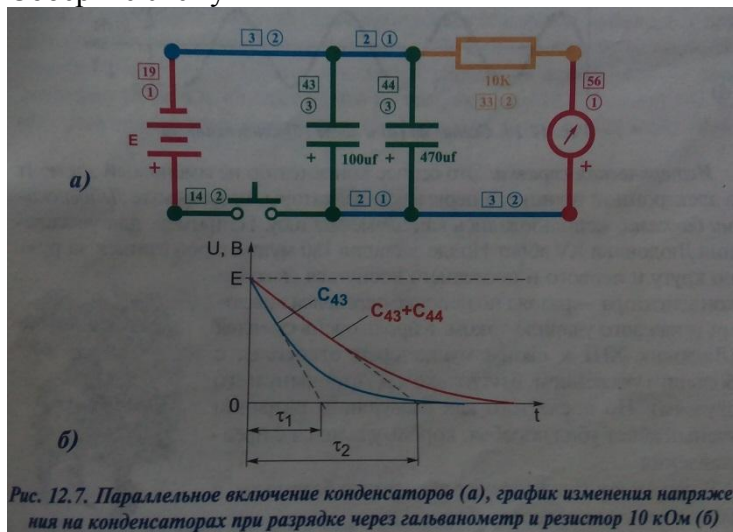
1. Составить электрическую цепь по схеме, изображенной на рисунке.



2. Конденсатор зарядить; для этого соединить его (переключателем) на короткое время с источником электрической энергии. Светодиод сначала плавно загорится, а по мере зарядки конденсатора погаснет, т.к. ток в цепи будет равен нулю.
3. Отпустите кнопку и замкните выключатель. Стрелка гальванометра сильно отклонится, а затем ещё более плавно вернется к нулю.
4. Постройте графики зависимости напряжения и тока от времени ($U(t)$ и $I(t)$).

Дополнительное задание.

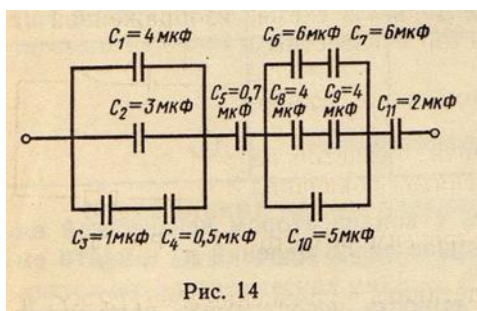
1. Соберите схему



2. Замкните и удерживайте кнопку, пока напряжение на конденсаторах не сравняется с напряжением батареи. В данной схеме вольтметр (гальванометр + доб.резистор 10 кОм) имеет диапазон измерений 0-3 В.
3. После отпускания кнопки конденсаторы начнут разряжаться с постоянной времени $\tau = R_{\text{общ}} \cdot C_{\text{общ}}$. Засеките время полной разрядки батареи конденсаторов.
4. Отсоедините конденсатор 470 мкФ.
5. Зарядите конденсатор.
6. Отпустите кнопку и засеките время новой разрядки τ_1 .
7. Рассчитайте общую ёмкость батареи конденсаторов, используя $\tau_1 = R_{\text{общ}} \cdot C_1$.
8. Проверьте расчёты, используя формулу для нахождения общей ёмкости при параллельном соединении.
9. Произведите сопоставление, насколько пропорционально уменьшение ёмкости и уменьшения времени разрядки
10. Сделайте вывод.

Контрольные вопросы:

1. Конденсатор в переводе – сгуститель. По какой причине прибору дано такое странное название?
2. В чем сущность указанного метода определения емкости конденсатора?
3. Объяснить, можно ли соотношение $C = q/U$ прочесть так: емкость конденсатора прямо пропорциональна его заряду и обратно пропорциональна напряжению между его обкладками?
4. Почему емкость конденсатора постоянна?
5. От чего и как зависит емкость простейшего конденсатора? Запишите формулу этой емкости.
6. 6. Определите заряд батареи конденсаторов, соединенных так, как показано на рис. 14. Емкость каждого конденсатора (в мкФ) указана на рисунке.



Лабораторная работа №11.

ОПРЕДЕЛЕНИЕ УДЕЛЬНОГО СОПРОТИВЛЕНИЯ МАТЕРИАЛА ПРОВОДНИКА

Цель работы: Определить удельное сопротивление материала, из которого изготовлена проволока.

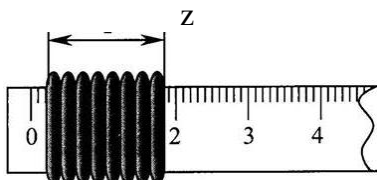
Оборудование: проволока из материала с большим удельным сопротивлением, амперметр, вольтметр, линейка, источник постоянного напряжения, соединительные провода, ключ.

Теория:

Сопrotивление определяется материалом проволоки, её длиной и площадью поперечного сечения.

$$R = \rho \cdot \frac{l}{S} \quad \rho = \frac{R \cdot S}{l}$$

ρ -удельное сопротивление материала, R - сопротивление проволоки, l - её длина, S - площадь её сечения.



Длину проволоки легко измерить линейкой. Площадь сечения находится через её диаметр d :

$$S = \frac{\pi d^2}{4}$$

Поскольку диаметр мал, то непосредственно линейкой его измерить трудно. Поэтому можно воспользоваться следующим способом. На линейку наматывают N витков проволоки и измеряют толщину полученного мотка z .

Тогда диаметр равен:

$$d = \frac{z}{N}$$

Ход работы:

Последовательно определить следующие величины. Данные занести в таблицу.

1. Длина реостата z
2. Число витков N
3. Диаметр проволоки $d = \frac{z}{N}$
4. Площадь поперечного сечения $S = \frac{\pi d^2}{4}$
5. Выписать с нижней стороны реостата его сопротивление в Омах.
6. Удельное сопротивление $\rho = \frac{RS}{l}$
7. Абсолютную погрешность $\Delta\rho = |\rho - \rho_{\text{таб}}|$
8. Относительную погрешность измерений $\varepsilon = \frac{\Delta\rho}{\rho_{\text{таб}}}$

Записать доверительный интервал ($\rho - \Delta\rho$; $\rho + \Delta\rho$) и определить по таблице, из какого материала изготовлена проволока, выписав все значения, попадающие в интервал.

z	$l, \text{м}$	N	$\rho_{\text{таб}}, \text{Ом}\cdot\text{м}$	$I, \text{А}$	$U, \text{В}$	$d, \text{м}$	$S, \text{м}^2$	$R, \text{Ом}$	$\rho, \text{Ом}\cdot\text{м}$	$\varepsilon, \%$

Контрольные вопросы:

1. Что называется удельным сопротивлением проводника, чем оно отличается от сопротивления участка цепи R ?
2. Чем обусловлено сопротивление проводников? От чего оно зависит?
3. Нарисуйте графики зависимости сопротивления проводников и полупроводников от температуры. Как изменяются сопротивления диода и резистора при увеличении температуры на 10°C ?
4. Найдите площадь поперечного сечения алюминиевого провода длиной $0,5\text{ км}$, имеющего сопротивление 7 Ом .

Лабораторная работа №12.

ИЗУЧЕНИЕ ПОСЛЕДОВАТЕЛЬНОГО И ПАРАЛЛЕЛЬНОГО СОЕДИНЕНИЯ ПРОВОДНИКОВ.

Цель работы: научиться соединять проводники последовательно и параллельно.

Оборудование: электронный конструктор «Знаток», источник электроэнергии, резисторы (проволочные спирали на панелях с клеммами, сопротивление каждого резистора указано на панели), амперметр постоянного тока, вольтметр постоянного тока, реостат ползунковый, ключ, соединительные провода.

Теория:

Потребители электрической энергии – электрические лампочки, электронагревательные приборы, провода и т. п. – обладают определенным сопротивлением, поэтому их часто называют «проводниками» или резисторами. Обычно электрическая цепь состоит из нескольких резисторов, соединенных последовательно, параллельно или смешанно. Для простоты расчета электрических цепей резисторы мысленно заменяют одним, при включении которого режим цепи не нарушается, т. е. сила тока и напряжение остаются прежними. Сопротивление этого резистора называют эквивалентным общему сопротивлению нескольких резисторов, образующих цепь.

Ход работы:

Последовательное соединение резисторов.

1. Составить электрическую цепь по схеме, изображенной на рисунке.



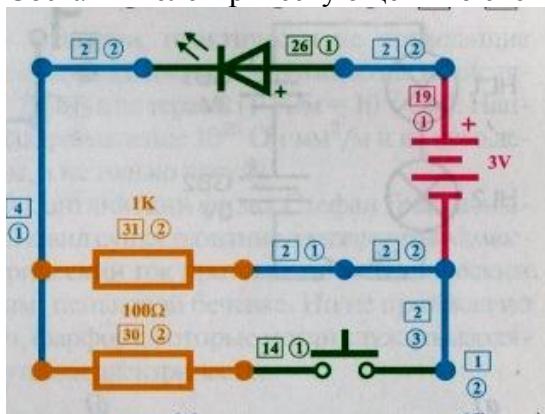
После проверки электрической цепи преподавателем цепь замкнуть и измерить напряжение на отдельных резисторах. Для этого прикоснуться наконечниками проводов, идущих от вольтметра к клеммам резисторов.

- Измерить напряжение на концах всей группы резисторов (участок АВ).
- Проверить соотношение $U_{AB} = U_1 + U_2 + U_3$ и сделать вывод.
- По формуле $I = U/R$ вычислить силу тока в каждом резисторе. Сравнить ее с показателями амперметра и сделать вывод.
- Омметром определить эквивалентное сопротивление $R_{эКВ} = R_{AB}$. Проверить справедливость формулы $R_{эКВ} = R_1 + R_2 + R_3$ и сделать вывод.
- Результаты записать в таблицу

Номер опыта	Сопротивление, Ом				Напряжение, В				Сила тока, А			
	R ₁	R ₂	R ₃	R _{эКВ}	U ₁	U ₂	U ₃	U _{AB}	I ₁	I ₂	I ₃	I _{общ}

Параллельное соединение резисторов.

- Составить электрическую цепь по схеме, изображенной на рис.



- После проверки цепи преподавателем ключ замкнуть, с помощью реостата установить силу тока в цепи 1,5 – 2 А.
- Переключить амперметр из магистрали в ту или иную ветвь и измерить силу тока в каждом резисторе. Проверить соотношение $I = I_1 + I_2 + I_3$ и сделать вывод.
- Омметром измерить сопротивление разветвления (эквивалентное сопротивление) $R_{эКВ}$.
- Проверить справедливость формулы $1/R_{эКВ} = (1/R_1) + (1/R_2) + (1/R_3)$ и сделать вывод.
- Результаты записать в таблицу.

Номер опыта	Сопротивление, Ом				Напряжение U _{AB} , В	Сила тока, А			
	R ₁	R ₂	R ₃	R _{эКВ}		I ₁	I ₂	I ₃	I _{общ}

Контрольные вопросы:

- Восемь резисторов соединили по два последовательно в четыре параллельные ветви. Начертите схему соединения.
- Учащийся при измерении напряжения на лампочке включил по ошибке амперметр вместо вольтметра. Что при этом произойдет?
- Что изменилось на данном участке цепи, если включенный последовательно с ним амперметр показал увеличение силы тока?

4. Как включить 10 ламп для освещения трамвайного вагона, рассчитанных на напряжение 120 В? Напряжение на трамвайной сети 600 В.

Лабораторная работа №13.

ОПРЕДЕЛЕНИЕ ЭДС И ВНУТРЕННЕГО СОПРОТИВЛЕНИЯ ИСТОЧНИКА ЭЛЕКТРИЧЕСКОЙ ЭНЕРГИИ.

Цель работы: определить электродвижущую силу и внутреннее сопротивление элемента питания.

Оборудование: солевые или алкалиновые элементы питания, амперметр, вольтметр, реостат, электрическая лампа, выключатель, соединительные провода.

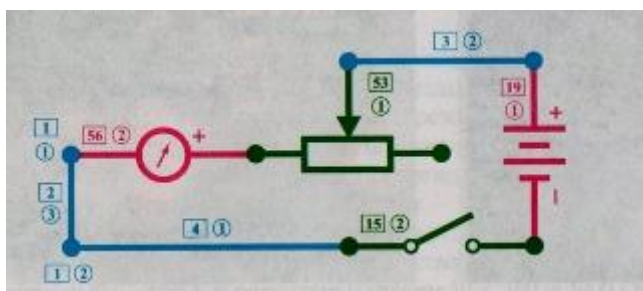
Теория.

Для замкнутой электрической цепи, где источник имеет ЭДС ε и внутреннее сопротивление r , напряжение на клеммах источника тока (на внешней цепи) равно $U = I \cdot R$,

где $I = \frac{\varepsilon}{r + R}$.

Ход работы.

1. Собрать электрическую цепь согласно схеме.



2. Измерить ток в цепи I .
3. Измерить ЭДС источника тока ε .
4. Измерить напряжение на зажимах $r \cdot I$.
5. Измерить падение напряжения в лампочке и реостате U_n и U_p .
6. Сравнить сумму падений напряжения в лампочке и реостате с величиной напряжения на зажимах источника тока U_3 и $(U_n + U_p)$.
7. Определить падение напряжения во внутренней цепи.
8. Определить внутреннее сопротивление источника тока r .
9. Данные записать в таблицу.

№ опыта	Сила тока I (А)	ЭДС источника ε	Напряжение e на зажимах U_3 (В)	Внутреннее сопротивление r (Ом)	Относительная погрешность ε (%)	Абсолютная погрешность Δr (Ом)
1						
2						

$$\varepsilon = I \cdot R - I \cdot r = U - I \cdot r$$

$$\begin{cases} \varepsilon = U_1 - I_1 \cdot r \\ \varepsilon = U_2 - I_2 \cdot r \end{cases}$$

$$U_1 - I_1 \cdot r = U_2 - I_2 \cdot r ; \quad r = \frac{U_2 - U_1}{I_2 - I_1} ;$$

$$\varepsilon = U_1 - I_1 \cdot r = U_2 - I_2 \cdot r$$

Контрольные вопросы:

1. Что такое ЭДС источника тока?
2. Что такое напряжение на зажимах источника тока?
3. Почему напряжение на зажимах меньше ЭДС?
4. Можно ли измерить вольтметром ЭДС источника тока?
5. Как читается закон Ома для полной цепи?
6. Как определить внутреннее сопротивление источника тока?

Лабораторная работа №14.
ИЗМЕРЕНИЕ МОЩНОСТИ ЛАМПЫ НАКАЛИВАНИЯ.

Цель работы: Исследование зависимости мощности, потребляемой лампой накаливания, от напряжения на ее зажимах.

Оборудование: Источник постоянного тока, амперметр, вольтметр, реостат, электрическая лампа, выключатель, провода.

Теория.

Мощность тока - величина, характеризующая, с какой скоростью совершается работа тока. Так как работа тока может быть определена по формуле $A=I \cdot U \cdot t$, то мощность тока P можно вычислить, зная величину тока I и напряжения U .

$$P=I \cdot U \text{ (Вт)}$$

Из формулы видно, что мощность тока линейно зависит от напряжения.

Схема цепи:

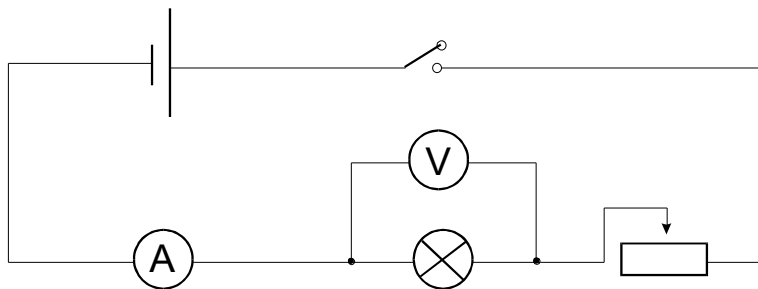


Таблица результатов измерений.

№ Опыта	Сила тока I(A)	Напряжение U(B)	Мощность P(Вт)	Относительная погрешность $\varepsilon(\%)$	Абсолютная погрешность ΔP (Вт)

Ход работы:

1. Передвигая ползунок реостата, измерить силу тока и напряжение 3 раза.
2. Вычислить мощность лампочки.
3. Вычислить относительную погрешность и абсолютную погрешность:

$$\varepsilon = \frac{\Delta I}{I} + \frac{\Delta U}{U}$$

$$\Delta P = P \cdot \varepsilon$$

4. Записать окончательный результат с учётом погрешностей.
5. Построить график зависимости мощности лампы от напряжения на ней.

Контрольные вопросы:

1. В чем состоит отличие между электрическим током и током проводимости?
2. Какое направление принимается за направление электрического тока и в чем в действительности задается электрический ток в металлических проводниках?
3. Какие еще существуют формулы для определения мощности?
4. Какими математическими соотношениями связаны мощность и работа тока?
5. Сформулируйте закон Джоуля-Ленца.

Лабораторная работа №15.

ИЗУЧЕНИЕ СВОЙСТВ ПОЛУПРОВОДНИКОВЫХ ПРИБОРОВ.

Цель работы: Изучить работу и свойства полупроводникового диода, биполярного транзистора и тиристора.

Оборудование: полупроводниковый диод, биполярный транзистор, тиристор, реостат, миллиамперметр, вольтметр, источник постоянного напряжения, соединительные провода, ключ.

Теория:

Диод - полупроводниковый прибор, имеющий два вывода, положительный-анод и отрицательный-катод. Основу выпрямительного диода составляет электронно-дырочный переход (р-п переход).

Вольт-амперная характеристика (ВАХ) прибора - это зависимость силы тока через прибор от напряжения, приложенного к нему. ВАХ диода состоит из двух участков: один соответствует включению диода в прямом направлении; другой – в обратном.

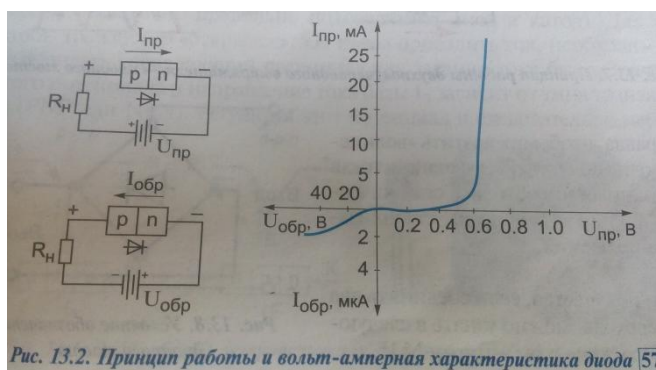


Рис. 13.2. Принцип работы и вольт-амперная характеристика диода [57]

Практически все компактные электронные приборы питаются постоянным током. Переменное сетевое напряжение преобразуется в постоянное с помощью адаптеров, главной частью которых являются диодные мосты и сглаживающие фильтры.

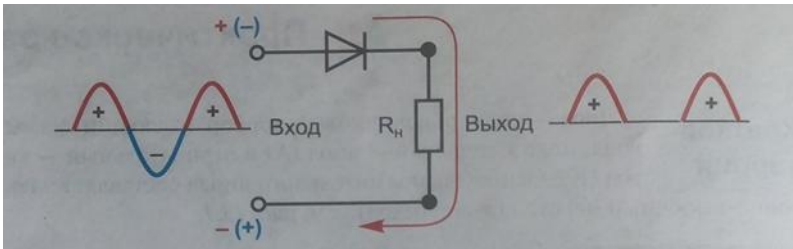


Рис. 13.6. Схема однополупериодного диодного выпрямителя

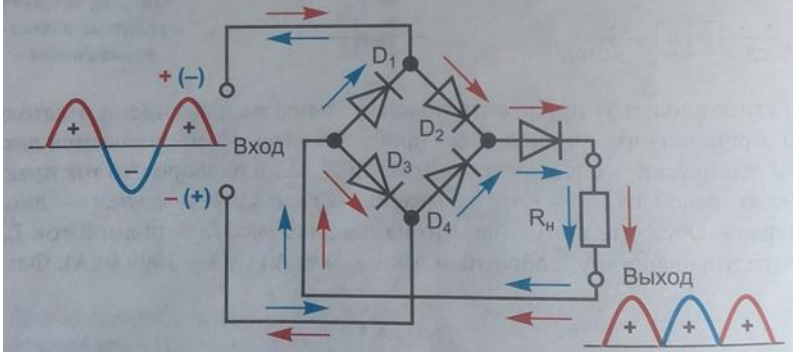
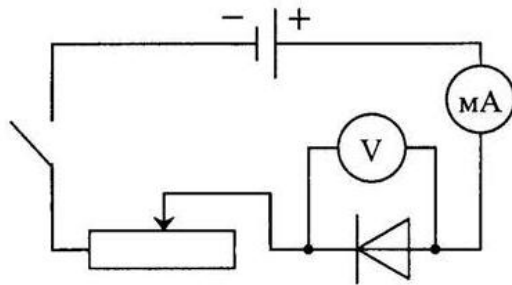


Рис. 13.7. Принцип работы двухполупериодного выпрямителя — диодного моста

Ход работы:

1. Соберите электрическую цепь. Установить движок реостата на max.



2. Замкните ключ.
3. Снимите показания силы тока и напряжения. Занесите показания в таблицу.
4. Перемещая движок реостата, снимите ещё показания 2-4 раза.

№ опыта	1	2	3	4	5
Сила тока I, mA					
Напряжение U, V					

5. Постройте график зависимости $I=f(U)$.

Транзисторы

Транзисторы – полупроводниковые приборы, предназначенные для усиления, генерирования и преобразования электрических сигналов. Транзисторы делятся на биполярные и униполярные (полевые). В первом типе носителями зарядов являются и электроны, и дырки, а во втором типе – либо электроны, либо дырки. Биполярный транзистор имеет 3 вывода: эмиттер (источник), коллектор (сборщик) и базу (распределитель); его основу составляют 2 p-n перехода.

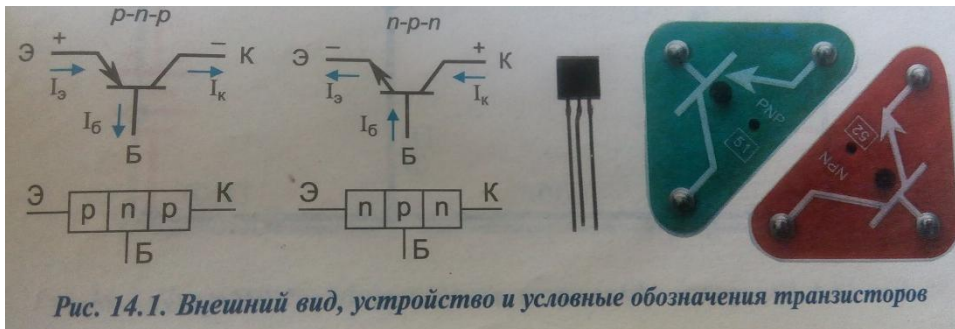
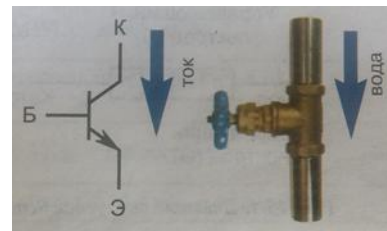
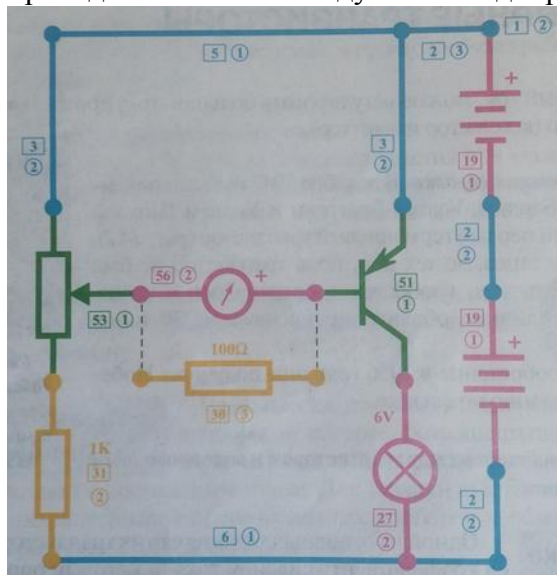


Рис. 14.1. Внешний вид, устройство и условные обозначения транзисторов

Проверить усилительную функцию транзистора можно с помощью схемы, например, на p-n транзисторе.

Ход работы:

1. Соблюдая полярность, соберите схему, установив движок реостата в крайнее верхнее положение. При этом на базе транзистора будет «+» потенциал и он будет закрыт. Резистор 100 Ом присоедините к контактам гальванометра, это превратит его в миллиамперметр с диапазоном 0-3 мА. Плавно перемещая движок реостата, можно увидеть, что ток базы не превышает 3 мА, а лампа начинает светиться, хотя для этого необходим ток порядка 200 мА. Поэтому при изучении транзисторов проводят аналогию между ним и водопроводным краном.



Тиристор – это полупроводниковый прибор, содержащий 3 p-n перехода, и имеющий 3 вывода: анод, катод и вывод управления.

Для того, чтобы тиристор проводил ток, необходимо к выводу управления приложить положительный импульсный сигнал. Для выключения тиристора необходимо снять напряжения с анода.

Одно из основных применений тиристоров – коммутация больших токов. Примерно 30% всей электроэнергии в мире проходит через тиристоры, позволяя добиться значительной экономии.

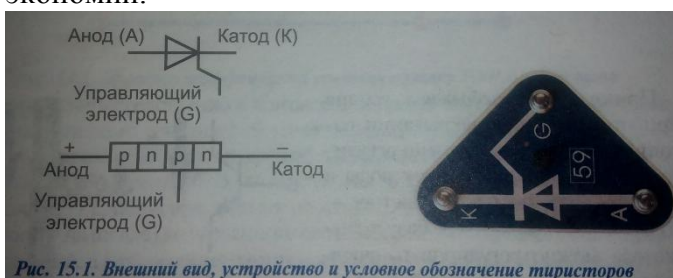
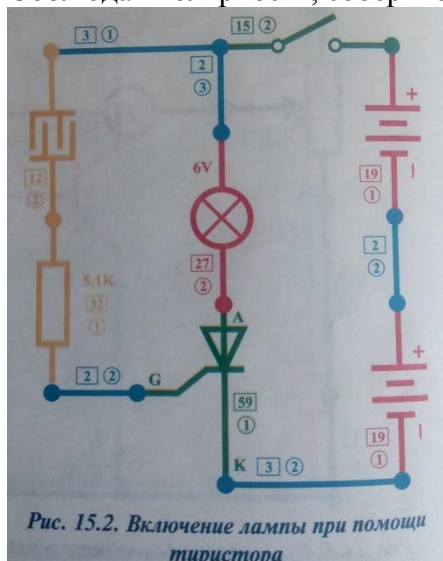


Рис. 15.1. Внешний вид, устройство и условное обозначение тиристоров

Ход работы:

1. Соблюдая полярность, соберите схему и замкните ключ.



2. Дотроньтесь влажным пальцем до сенсорной пластины. Это сгенерирует импульс тока менее 1 мА.
3. Убедитесь, что лампа, потребляющая ток более 200 мА горит, т.е. тиристор многократно усиливает ток.

Контрольные вопросы:

1. В чем различие проводимости проводников и полупроводников? Собственной и примесной проводимости полупроводников?
2. Как объяснить уменьшение удельного сопротивления полупроводника при уменьшении температуры?
3. Что показывает вольт-амперная характеристика диода?
4. Что общего между диодом и ниппелем на футбольном мяче?
5. При какой полярности подключения будет открыт р-n-p транзистор? N-p-n?

Лабораторная работа №16. ИЗУЧЕНИЕ РАБОТЫ ЭЛЕКТРОИЗМЕРИТЕЛЬНЫХ ПРИБОРОВ

Цель работы: Изучить устройство и работу гальванометра, амперметра и вольтметра.

Оборудование: конструктор «Знаток».

Теория: Гальванометр – высокочувствительный электроизмерительный прибор, предназначенный для измерения малых сил тока, напряжений и количества электричества. В зависимости от подключаемых внешних элементов может выполнять функции амперметра, вольтметра, омметра, спидометра, тахометра и т.д. Положение стрелки на условном обозначении гальванометра указывает, в какую сторону будет отклоняться стрелка прибора при подаче сигнала: вправо или в обе стороны.



Устройство и принцип действия гальванометра.

Между полюсами дугообразного магнита находится основной элемент – многовитковая рамка, удерживаемая в нулевом положении пружиной. Рамка крепится к полуосям и может вращаться вокруг неподвижного сердечника. К полуоси прикреплена стрелка, движущаяся вдоль шкалы. Ток, подходя по проводам и протекая по рамке, создаёт вокруг неё направленное магнитное поле. Это поле, взаимодействуя с полем магнита, вызывает поворот рамки и отклонение стрелки, и чем больше сила тока, тем больше угол поворота. При выключении тока пружина возвращает стрелку в исходное положение. По такому принципу работают приборы магнитоэлектрической системы, предназначенные для работы в цепи постоянного тока. Если же подать синусоидальный сигнал, гальванометр покажет 0.



Амперметр – прибор для измерения силы тока. Он представляет собой гальванометр с дополнительным калиброванным резистором – шунтом, от которого зависит диапазон измерения амперметра, и который подключается параллельно рамке гальванометра.



Сопротивление шунта подбирается по формуле $R_{ш} = R_r / (n - 1)$, где R_r – сопротивление рамки гальванометра (900 Ом), а n – множитель расширения диапазона (у гальванометра Знаток диапазон составляет 300 мкА). В электрическую цепь амперметр включается последовательно с элементом.

Вольтметр – прибор для измерения ЭДС или напряжения. Он представляет собой гальванометр с добавочным резистором, включенным последовательно с рамкой гальванометра. В электрическую цепь этот прибор подключают параллельно источнику питания или элементу, на котором нужно измерить падение напряжения.

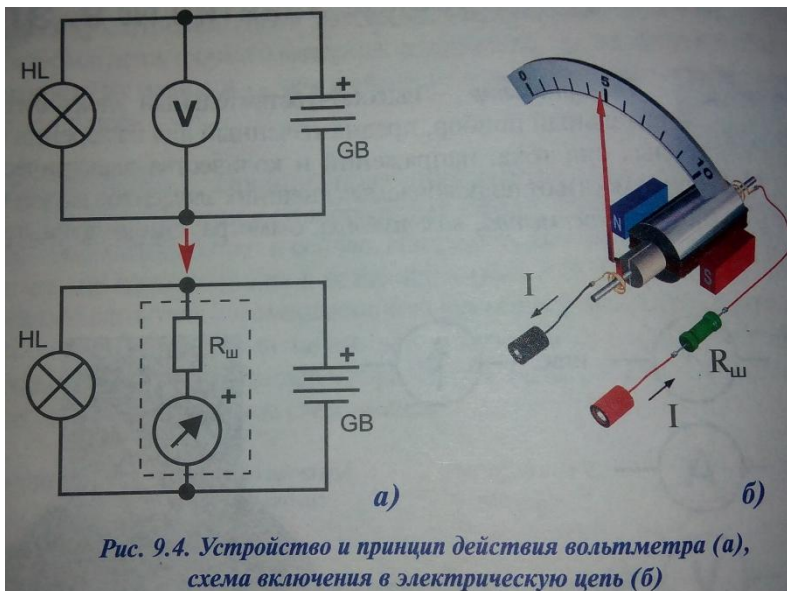


Рис. 9.4. Устройство и принцип действия вольтметра (а), схема включения в электрическую цепь (б)

Ход работы:

1. Соберите цепь по схеме

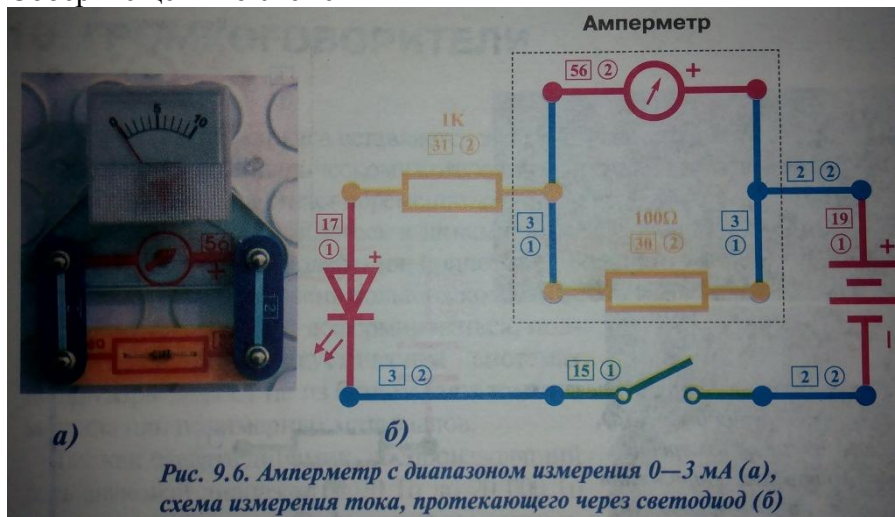


Рис. 9.6. Амперметр с диапазоном измерения 0–3 мА (а), схема измерения тока, протекающего через светодиод (б)

2. Рассчитайте диапазон измерения содержащегося в схеме измерительного прибора.
3. Рассчитайте цену деления.
4. Определите силу тока, протекающего через светодиод с учётом систематической погрешности.
5. Соберите цепь по схеме.

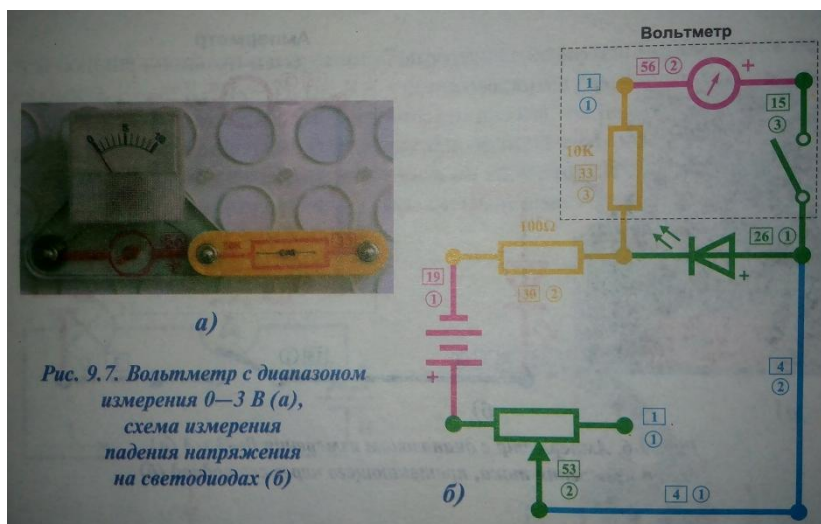


Рис. 9.7. Вольтметр с диапазоном измерения 0—3 В (а), схема измерения падения напряжения на светодиодах (б)

6. Установите ползунок реостата в крайнее правое положение, замкните выключатель.
7. Плавно перемещайте ползунок в крайнее левое положение, наблюдая за измерительным прибором.
8. Рассчитайте цену деления и запишите величину падения напряжения на светодиоде с учётом систематической погрешности.
9. Замените зелёный светодиод красным.
10. Повторите пункты 6-8.

Контрольные вопросы:

1. Что общего между гальванометром и электродвигателем?
2. Как вы понимаете выражение «аортокоронарное шунтирование»?
3. Почему для получения амперметра резистор подсоединяют параллельно рамке, а для получения вольтметра – последовательно?
4. Цифровые измерительные приборы информативнее. Для чего же выпускаются аналоговые (стрелочные) и в большом количестве?
5. Как устроен мультиметр?
6. Как устроены электроизмерительные приборы, работающие в цепи переменного тока?

Лабораторная работа №17. ОПРЕДЕЛЕНИЕ УСКОРЕНИЯ СВОБОДНОГО ПАДЕНИЯ С ПОМОЩЬЮ МАТЕМАТИЧЕСКОГО МАЯТНИКА.

Цель работы: Научиться определять ускорение свободного падения с помощью математического маятника.

Оборудование: шарик с отверстиями, нить, штатив с муфтой и кольцом, часы с секундной стрелкой, измерительная лента.

Теория:

Математическим маятником называется материальная точка, подвешенная на невесомой и нерастяжимой нити.

Ученые Галилей, Ньютон, Бессель и другие установили следующие законы колебания математического маятника:

1. Период колебания математического маятника не зависит от массы маятника и от амплитуды, если угол размаха не превышает 6° .

- Период колебания математического маятника прямо пропорционален квадратному корню из длины маятника l и обратно пропорционален квадратному корню из ускорения свободного падения.

На основании этих законов можно написать формулу для периода колебаний:



$$T = 2\pi \sqrt{\frac{l}{g}}$$

Ход работы:

- Установить на краю стола штатив. У его верхнего конца укрепить с помощью муфты кольцо и подвесить к нему шарик на нити. Шарик должен висеть на расстоянии 1-2 см от пола.
- Отклонить шарик маятника в сторону на 5-8 см и, отпустив его, дать ему свободно колебаться по прямой линии.
- Подсчитать число n колебаний за время t . Прodelать опыт 2 раза. Определить среднее время периода колебаний $T = t_{cp}/n$.
- Измерить лентой длину l маятника.

5. Рассчитать ускорение свободного падения по формуле $g = \frac{4\pi^2}{T^2} l$.

6. Рассчитать абсолютную и относительную погрешности,

$$\varepsilon = \frac{\Delta g}{g} = \frac{\Delta l}{l} + 2 \frac{\Delta T}{T}.$$

7. Провести опыт с другой длиной маятника, сделать вывод о зависимости периода колебаний от длины маятника.

№ опыта	Длина маятника, $l, м$	Число полных колебаний n	Время полных колебаний, $t_{cp}, с$	Период полного колебания, $T, с$	Ускорение свободного падения $g, м/с^2$	Относительная погрешность, $\varepsilon, \%$

Контрольные вопросы:

- Чему равно ускорение свободного падения на экваторе и на полюсах? В чем причина такой разницы?
- Чему равно ускорение свободного падения на других планетах?
- Медведь упал в яму-ловушку глубиной 19.617 метров. Время его падения составило 2 секунды. Какого цвета был медведь?
 - Белый (полярный медведь)
 - Бурый
 - Чёрный
 - Чёрно-коричневый (малайский медведь)

Е. Серый (гризли)

Таблица 3.1. Значение ускорения свободного падения на различных широтах

Широта, °	$g, \text{ м} \cdot \text{с}^{-2}$
0	9,7804
15	9,7838
30	9,7933
45	9,8062
60	9,8191
75	9,8286
90	9,8321

Лабораторная работа №18. СБОРКА И НАСТРОЙКА ПРОСТЕЙШЕГО РАДИОПРИЁМНИКА.

Цель работы: С помощью электронного конструктора «Знаток», собрать и настроить простейший радиоприёмник FM-диапазона.

Оборудование: электронный конструктор «Знаток».

Теория:

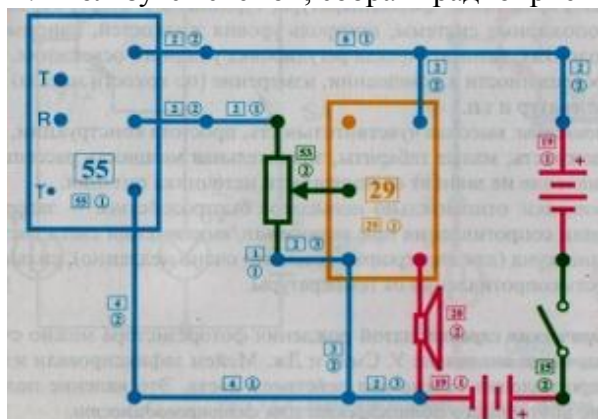
Радиоприёмником называют устройство, позволяющее принимать высокочастотные модулированные колебания.

Принципы радиосвязи заключаются в следующем. Переменный электрический ток высокой частоты, созданный в передающей антенне, вызывает в окружающем пространстве быстроменяющееся электромагнитное поле, которое распространяется в виде электромагнитной волны. Достигая приемной антенны, электромагнитная волна вызывает в ней переменный ток той же частоты, на которой работает передатчик.

Важнейшим этапом в развитии радиосвязи было создание в 1913 г. генератора незатухающих электромагнитных колебаний. Кроме передачи телеграфных сигналов, состоящих из коротких и более продолжительных импульсов («точки» и «тире») электромагнитных волн, стала возможной надежная и высококачественная *радиотелефонная связь* — передача речи и музыки с помощью электромагнитных волн.

Ход работы:

1. Пользуясь схемой, собрать радиоприёмник и показать преподавателю.



2. Настроить радиоприёмник и продемонстрировать его работу.

Контрольные вопросы:

1. Каково назначение антенны и заземления? Какова роль детектора?
2. Объясните принцип действия собранного вами приёмника.
3. Каково соотношение между длиной, частотой и скоростью распространения радиоволны?

Лабораторная работа №19. ИЗУЧЕНИЕ РАБОТЫ ЭЛЕКТРОДВИГАТЕЛЯ И ГЕНЕРАТОРА.

Цель работы: С помощью электронного конструктора «Знаток» изучить работу электромотора и генератора переменного тока.

Оборудование: электронный конструктор «Знаток».

Теория:

Электродвигатель (электромотор) – машина, преобразующая электрическую энергию в механическую. Основной его характеристикой является мощность. Существуют электродвигатели постоянного и переменного тока. Область применения двигателей постоянного тока - дворники автомобиля, стеклоподъёмники, аккумуляторные дрели, игрушки, плееры, DVD-проигрыватели, роботы, бытовая техника.



Рис. 4.1. Внешний вид и условные обозначения электродвигателя

Его действие основано на взаимодействии полюсов постоянного магнита и электромагнита - рамки (катушки) с током. При протекании тока по катушке у неё образуются северный и южный полюсы, которые взаимодействуют с полюсами магнита. Рамка начинает поворачиваться и с помощью коллектора проскакивает положение равновесия, при этом коллектор меняет направление тока в рамке – меняются полюсы электромагнита и снова одноимённые полюсы начинают отталкиваться, а разноимённые – притягиваться. Т.о., пока присутствует напряжение питания, двигатель вращается.

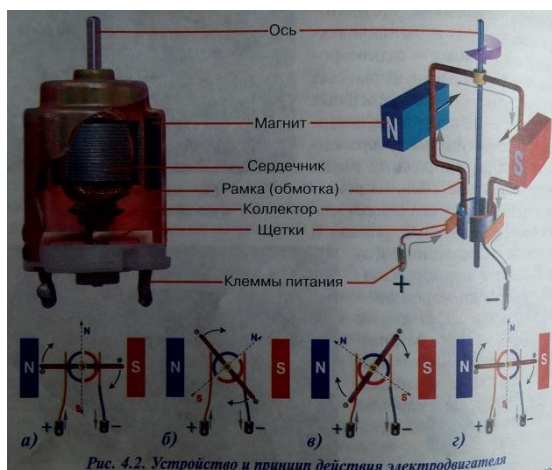


Рис. 4.2. Устройство и принцип действия электродвигателя

Простейший коллектор представляет собой 2 металлических полукольца, жёстко скрепленные с рамкой (обмоткой) и осью. Роль коллектора заключается в переключении направления тока на противоположное при постоянном токе питания двигателя от батареи конденсаторов (аккумулятора).

Электродвигатель – Электрическая машина, преобразующая механическую энергию в электрическую. Существуют электродвигатели постоянного и переменного тока. Область применения: автомобили – для зарядки аккумулятора и питания бортовой сети, бензиновые и дизельные миниэлектростанции и т.д.. Принцип работы основан на явлении электромагнитной индукции – когда в проводнике, пересекающем линии магнитного поля, возникает электрический ток, называемый индукционным.



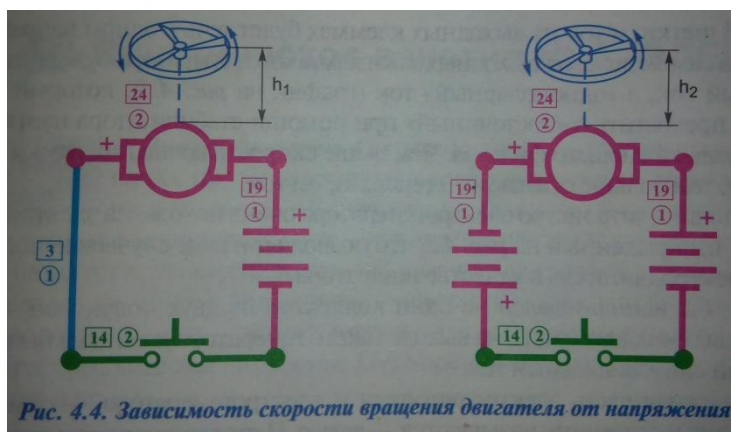
Внешний механический привод вращает рамку в поле магнита и в ней индуцируется ток. Дважды за период ток будет менять своё направление, но благодаря коллектору, столько же раз меняются полукольца у каждой щётки, и ток на выходных клеммах будет течь в одном направлении. Выходящий однополярный ток превращают в постоянный с помощью стабилизатора напряжения и сглаживающего фильтра. Чем выше скорость вращения рамки, тем больше отдаваемый ток.

Если в генераторе используется не один коллектор из 2х полуколец, а 2 кольцевых коллектора, то на выходе возникает переменный синусоидальный ток.

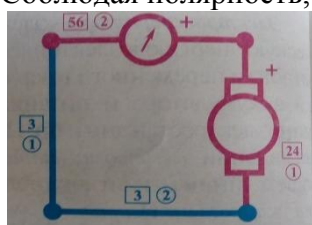
Подвижная часть электродвигателя и электродвигателя (обмотка, коллектор и сердечник) называется ротором, а неподвижная (магниты и корпус с держателями оси) – статором. Для усиления крутящего момента и плавности хода делают несколько многовитковых обмоток и помещают их на сердечник сложной формы.

Ход работы:

1. Соблюдая полярность, соберите схему 1.



2. Замкните кнопку и держите 5 секунд, затем отпустите.
3. Измерьте высоту взлёта пропеллера.
4. Соблюдая полярность, соберите схему 2.
5. Повторите п.2-3.
6. Сделайте вывод о зависимости высоты подъёма пропеллера и скорости электродвигателя от напряжения питания.
7. Соблюдая полярность, соберите схему.



8. Быстро вращайте ось по часовой стрелке.
9. Поменяйте полярность подключения. Добейтесь возникновения тока в цепи.
10. Сделайте вывод о влиянии направления вращения оси на возникновение тока в цепи.
11. Соблюдая полярность, соберите схему.



12. Замкните выключатель. Опишите поведение лампы накаливания на 300 мА.
13. Осторожно притормозите пальцем электродвигатель. Опишите поведение лампы накаливания. Сделайте вывод о зависимости потребления тока лампой от увеличения нагрузки на двигатель.

Контрольные вопросы:

1. Когда чаще всего перегорают предохранители: при включении электродвигателей бытовой техники или при выключении? Почему?
2. Можно ли в некоторых случаях заменять генератор тока электродвигателем?
3. Как можно плавно изменять скорость вращения электродвигателя?
4. Опишите принципы работы электродвигателя и электрогенератора.

Лабораторная работа №20.
ОПРЕДЕЛЕНИЕ АБСОЛЮТНОГО КОЭФФИЦИЕНТА ПРЕЛОМЛЕНИЯ СТЕКЛА.

Цель работы: научиться определять абсолютный коэффициент преломления стекла.

Оборудование: пластинка с параллельными гранями, четыре булавки, миллиметровая бумага, линейка, транспортир.

Теория:

Свет при переходе из одной среды в другую меняет свое направление, т.е. преломляется. Преломление объясняется изменением скорости распространения света при переходе из одной среды в другую и подчиняется следующим законам:

1. Падающий и преломленный лучи лежат в одной плоскости с перпендикуляром, проведенным через точку падения луча к границе раздела двух сред.

2. Отношение синуса угла падения ε к синусу угла преломления ε' - величина постоянная для двух сред и называется коэффициентом преломления n второй среды относительно первой:

$$n = \frac{\sin \varepsilon}{\sin \varepsilon'}$$

Из второго закона преломления $\frac{\sin \alpha}{\sin \beta} = n_{21} = \frac{n_2}{n_1}$, где n_2 - абсолютный коэффициент преломления второй среды – стекла, n_1 - абсолютный коэффициент преломления второй среды – воздуха, близкий к единице. Поэтому данную формулу можно использовать для расчёта показателя преломления стекла в неизменном виде.

$$n_2 = \frac{\sin \alpha}{\sin \beta}$$

Ход работы:

1. На подъемный столик положить развернутую тетрадь для лабораторных работ. На лист тетради плашмя положить стеклянную пластинку и карандашом обвести ее контуры.
2. С другой стороны стекла наколоть, возможно, дальше друг от друга две булавки так, чтобы прямая, проходящая через них, не была перпендикулярна одной из параллельных граней пластинки.
3. Третью булавку расположить по грани с другой стороны стекла и вколоть ее так, чтобы, смотря вдоль всех булавок через стекло, видеть их расположение на одной прямой.
4. Стекло, булавки снять, места наколов отметить точками 1,2,3(рис. 41,б). Через точки 1 и 2, 2 и 3 провести прямые до пересечения с контурами стекла. Через точку 2 провести перпендикуляр к границе АВ сред воздух – стекло. Четвертую булавку закрепить ниже этой прямой, так чтобы все четыре сливались в одну. От точки О на падающем луче и преломленным отложить произвольные равные отрезки ОА=ОВ длиной не менее 4 см.
5. 5. Отметить угол падения ε и угол преломления ε' , транспортиром измерить эти углы и по таблице значения синусов определить синусы измеренных углов. Либо провести прямую ОС перпендикулярную АС; и ВD, перпендикулярно ОD. Тогда: $\sin \alpha = \frac{AC}{AO}$, $\sin \beta = \frac{DB}{DO}$, $\frac{\sin \alpha}{\sin \beta} = \frac{AC}{AO} \cdot \frac{DO}{DB}$, $n_2 = \frac{AC}{DB}$; измеряем АС и DB вычисляем n_2 .

6. Проверить параллельность входящего и выходящего лучей, измерить смещение α .
7. Вычислить коэффициент преломления, найти его среднее значение.
8. Определить погрешность измерения методом среднего арифметического.
9. Результаты записать в таблицу.
10. Сделать вывод.

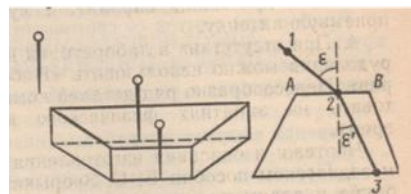
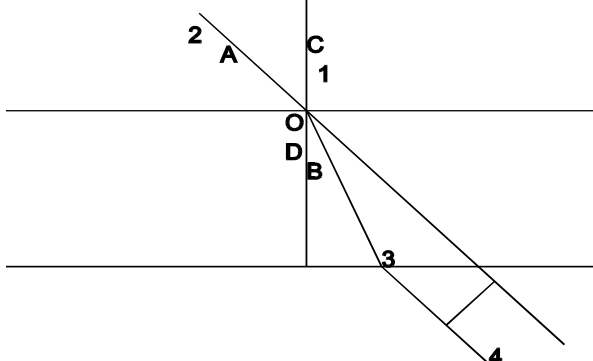


рис.1

Контрольные вопросы:

1. Что называется коэффициентом преломления? В чем он измеряется? Чем он определяется?
2. Что называется абсолютным и относительным показателем преломления?
3. Какой угол называется углом полного отражения?
4. В чем сущность явления преломления света и какова причина этого явления?
5. В каких случаях свет на границе раздела двух сред не преломляется?
6. Что называется коэффициентом преломления и в чем различие абсолютного и относительного коэффициентов преломления?
7. Покажите на чертеже ход луча света из стекла в воду.

Лабораторная работа №21.

ОПРЕДЕЛЕНИЕ ГЛАВНОГО ФОКУСНОГО РАССТОЯНИЯ И ОПТИЧЕСКОЙ СИЛЫ СОБИРАЮЩЕЙ ЛИНЗЫ.

Цель работы: научиться определять главное фокусное расстояние и оптическую силу собирающей линзы.

Оборудование: лампочка на подставке, батарея аккумуляторов, переключатель, (фонарик или свеча), измерительная лента с мм делениями, длиннофокусная собирающая линза, экран, щель, желоб, провода.

Теория.

Расстояние от оптического центра линзы до ее главного фокуса называется главным фокусным расстоянием линзы F .

Главное фокусное расстояние линзы связано с расстоянием от оптического центра линзы до предмета d и до его изображения f формулой.

$$\frac{1}{F} = \frac{1}{d} + \frac{1}{f}.$$

Величина, обратная фокусному расстоянию линзы, называется оптической силой линзы D и измеряется в диоптриях, т. е. сумма обратных величин расстояний предмета и его изображения до оптического центра линзы равна оптической силе линзы. $D = \frac{1}{F}$.

Фокусное расстояние и оптическую силу линзы можно определить опытным путем.

Ход работы:

1. Установить источник света край стола, экран – у другого края, между ними поместить линзу так, чтобы получить отчетливое изображение на экране.
2. Измерить в обоих случаях расстояние от источника света до линзы d и измерить от экрана до линзы f с точностью до мм.
3. Вычислить главное фокусное расстояние линзы F , пользуясь формулой собирающей линзы.
4. Если изображение получилось увеличенным, то другое, тоже резкое изображение можно получить, передвигая линзу к экрану. Если же изображение было уменьшенным, то для получения второго изображения нужно передвигать линзу к лампочке. Вновь измерить расстояние f и d .
5. По найденному главному фокусному расстоянию линзы, выраженному в метрах, определить оптическую силу линзы D .
6. Результаты всех вычислений и измерений занести в таблицу.
7. Установить лампочку на произвольном расстоянии d_1 от линзы.
8. Зная фокусное расстояние F , вычислить по формуле расстояние f_1 , на котором должно

находиться изображение $f_1 = \frac{d_1 F}{d_1 - F}$.

9. Проверить полученный результат на опыте.
10. Повторить последний эксперимент, расположив лампочку на расстоянии $d_2 = 2F$ от линзы.

№ линзы	Результаты для изображения						Фокусное расстояние	Оптическая сила линзы	Относительная погрешность	Абсолютная погрешность
	Увеличенное расстояние		Главное фокусное расстояние F (см)	Уменьшение главного фокусного расстояния F (см)	Уменьшенное расстояние					
	От осветителя d (см)	От экрана f (см)			От осветителя d (см)	От экрана f (см)				

Контрольные вопросы.

1. Что называется линзой?
2. Что называется фокусом линзы?
3. Чем собирающая линза отличается от рассеивающей?
4. Что принимается за единицу оптической силы?
5. Что называется увеличением линзы?

Лабораторная работа №22.
ОПРЕДЕЛЕНИЕ ДЛИНЫ СВЕТОВОЙ ВОЛНЫ С ПОМОЩЬЮ ДИФРАКЦИОННОЙ РЕШЕТКИ.

Цель работы: Научиться определять длину световой волны с помощью дифракционной решетки.

Оборудование: Прибор для определения световой волны, дифракционная решетка.

Теория:

Пусть на дифракционную решетку падает пучок белого света. Вследствие дифракции прошедший через решетку свет будет распространяться по всевозможным направлениям. Для каждой пары щелей будет иметь место следующее.

В точке 0 поставленного за решеткой экрана разность хода лучей любого цвета будет равна нулю, здесь будет центральный, нулевой максимум – белая полоса 0.

В точке экрана, для которой разность хода фиолетовых лучей равна длине волны λ_{ϕ} этих лучей, лучи будут иметь одинаковые фазы; здесь будет максимум – фиолетовая полоса Ф.

В точке экрана, для которой разность хода красных лучей $\lambda_{кр}$ равна длине волны $\lambda_{кр}$ этих лучей, лучи будут иметь одинаковые фазы, здесь будет максимум – красная полоса К.

Между точками Ф и К расположатся максимумы всех остальных составляющих белого цвета в порядке возрастания длины волны.

Образует непрерывная цветная полоса – действительное изображение дифракционного спектра 1-го порядка. Таким образом, дифракционную решетку мы можем использовать для исследования белого света и установления сложности его состава.

Из чертежа видно, что $\lambda_{кр} = d * \sin \varphi_{кр}$ $\lambda_{\phi} = d * \sin \varphi_{\phi}$, где d – постоянная решетки.

Ход работы:

1. Вставить дифракционную решетку в рамку продольной линейки прибора.
2. Экран со шкалой установить на конце продольной линейки.
3. Перемещением экрана со шкалой по продольной линейки добиться наиболее четкого изображения на экране спектров 1-го порядка.
4. Отсчитать на шкале смещение от щели до середины красной части спектра $a_{кр}$.
5. Отсчитать на шкале смещение от щели до середины фиолетовой части спектра $\phi_{кр}$.
6. Измерить расстояние b от решетки экрана.

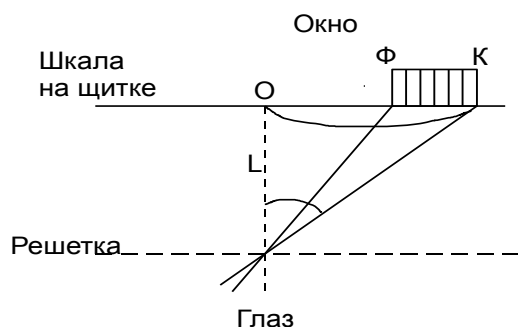
7. Из формулы $k\lambda = d * \sin \varphi$ принимаем $\text{tg} \varphi \approx \frac{a}{b}$; k=1 получается значение длин

$$\text{волн: } \lambda_{кр} = d \frac{a_{кр}}{b}; \quad \lambda_{\phi} = d \frac{a_{\phi}}{b}.$$

8. Повторить наблюдения и измерения для других расстояний между экраном и решеткой.
9. Результаты всех измерений и вычислений занести в таблицу.

№ опыта	Постоянная решетки d, мм	Расстояние от экрана до	Красная часть спектра	Фиолетовая часть спектра
---------	--------------------------	-------------------------	-----------------------	--------------------------

		решетки b , мм	Смещение мм	Длина волны в мм	Погрешность	Смещение ,мм	Длина волны в мм	Погрешность



Контрольные вопросы:

1. Что называется дифракцией света?
2. Какие методы применяются при решении дифракционных задач?
3. Что называется дифракцией Френеля и дифракцией Фраунгофера?
4. При каком условии две близкие спектральные линии считаются «полностью разрешенными»?

Лабораторная работа №23.

ИЗУЧЕНИЕ РАБОТЫ ФОТОРЕЗИСТОРА.

Цель работы: ознакомиться с устройством и принципом работы фоторезистора.

Оборудование: конструктор «Знаток».

Теория: **Фотоэлемент** - двухэлектродный электровакуумный прибор, служащий для преобразования световых сигналов в электрические. Датой его рождения можно считать 1873г, когда учёные Смит и Мейем зафиксировали изменение сопротивления селена под действием света. Это явление получило название внутреннего фотоэффекта или фотопроводимости.

Фотоэлемент состоит из стеклянного баллона с двумя электродами в нем, катодом и анодом. Электроды выводятся в виде жестких штырей в общий цоколь или разносятся в два самостоятельных цилиндрических вывода. Катод - слой металла с малой работой выхода, покрывающий часть внутренней поверхности баллона. Анодом служит проволочное кольцо (сетка, петля из тонкой проволоки), расположенное так, чтобы не мешать освещению катода. В центре баллона находится небольшое металлическое кольцо - анод фотоэлемента. Чтобы электроды фотоэлемента не окислялись, воздух из баллона выкачан и добавлено небольшое количество химически инертного газа (гелия), повышающего также чувствительность фотоэлемента.

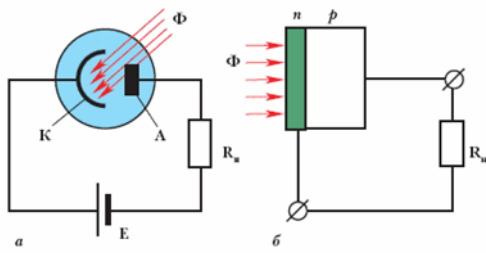


Рис. Принципиальная схема включения фотоэлемента в электрическую цепь. Здесь Φ – световой поток, падающий на катод фотоэлемента; R - нагрузка, E - источник высокого постоянного напряжения (примерно 250 В).

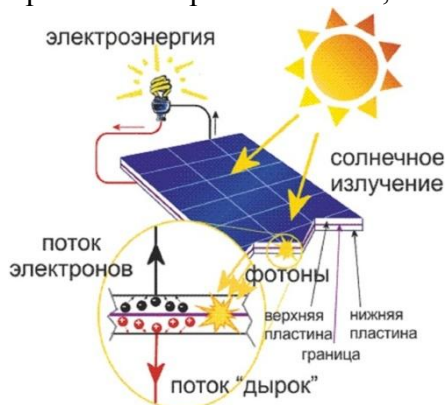
Если к аноду и катоду подключить батарею и чувствительный электроизмерительный прибор - гальванометр, то при освещении фотоэлемента стрелка гальванометра отклонится. Значит, внутри баллона фотоэлемента течет ток. Дело в том, что свет, падая на поверхность катода, выбивает с его поверхности электроны. Анод подключен к «плюсу» батареи и поэтому электроны притягиваются к нему.

Следовательно, электроны из катода попадают на анод, во внешней цепи появляется электрический ток, заставляющий стрелку гальванометра отклониться. Инертный газ в баллоне увеличивает ток, т. к. электроны, летящие от катода к аноду, сталкиваются с атомами газа и выбивают из них новые электроны, которые также летят к аноду. Образовавшиеся положительные ионы летят к катоду. В результате общий заряд, проходящий между анодом и катодом, получается больше, чем в вакууме.

Изменяя освещенность фотоэлемента, можно регулировать силу тока. Чем сильнее освещен катод, тем больше электронов вырывается из него и тем больше будет сила тока во внешней цепи. Ток через фотоэлемент при сильной освещенности катода и высоком напряжении на аноде составляет сотни микроампер. В последнее время вместо вакуумных фотоэлементов используются полупроводниковые приборы, например, фотодиоды, фототранзисторы, фоторезисторы и др.

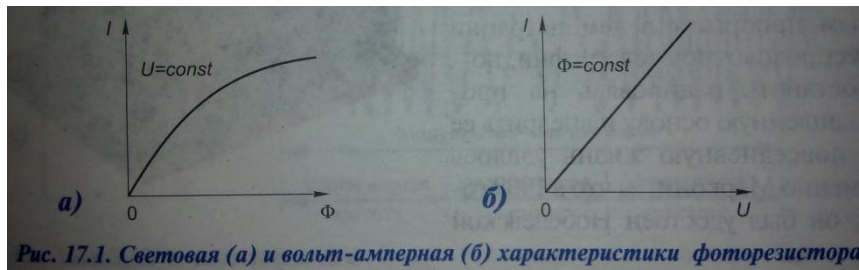
Полупроводниковый фотодиод имеет небольшие размеры, по сравнению с хрупким стеклянным баллоном фотоэлемента. Конструкция фотодиода мало чем отличается от полупроводникового диода: p-n-переход между двумя полупроводниковыми кристаллами с разной электрической проводимостью. При освещении фотодиода один его электрод заряжается положительно, а другой - отрицательно. Если к электродам, соединенным с кристаллами подключить нагрузку, например резистор, то через него потечет постоянный ток. Следовательно, в фотодиоде световая энергия непосредственно превращается в электрическую. При освещении светом рабочей (светочувствительной) поверхности фоторезистора, его сопротивление уменьшается во много раз.

Фотоаппаратура, автоматы регулировки уличного освещения, охранные и противопожарные системы, солнечные батареи также содержат фотоэлементы.



Фоторезистор – полупроводниковый элемент, сопротивление которого зависит от уровня освещённости. Под действием света сопротивление фоторезистора уменьшается в тысячи раз, в лабораторной работе – от 20 Мом до 250 Ом.

Фоторезисторы при неизменном световом потоке имеют линейную ВАХ, а при изменяющейся освещённости – нелинейную.

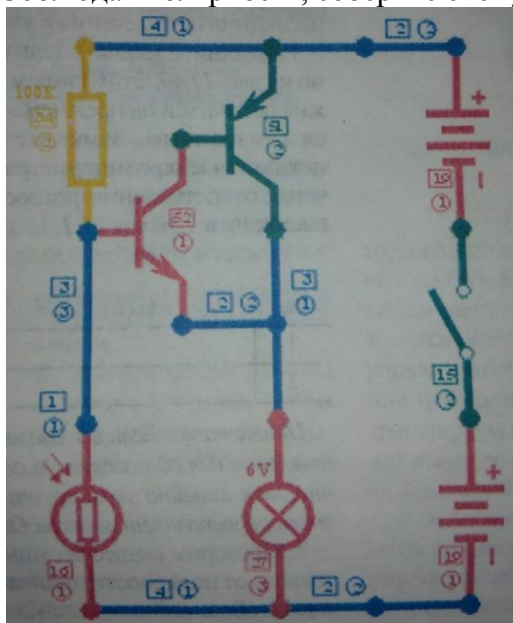


Внешний вид и условное обозначение фоторезистора:

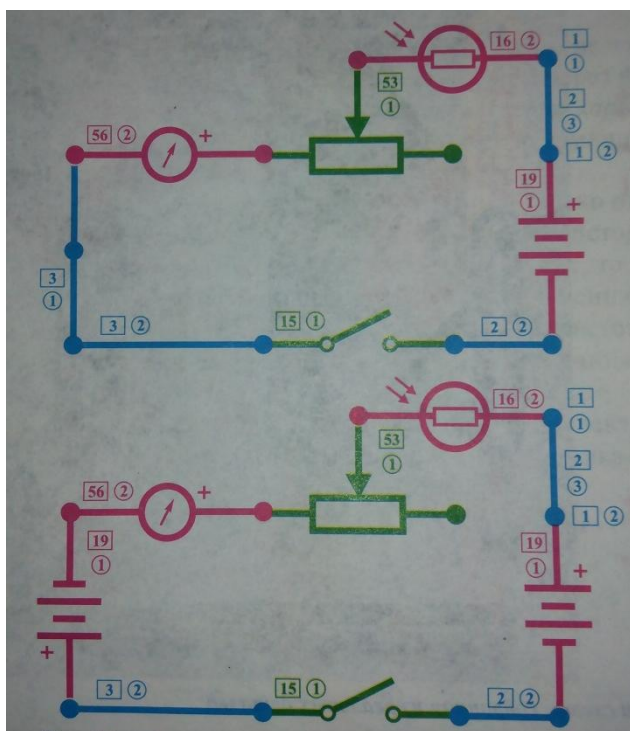


Ход работы:

1. Соблюдая полярность, соберите схему 1



2. Замкните выключатель.
3. Заслоните фоторезистор от света. Объясните увиденное. Где может применяться данная схема?
4. Поменяйте местами резистор 100 кОм и фоторезистор. Объясните увиденное.
5. Соблюдая полярность, соберите схему 2а



6. Регулируя реостат, добейтесь, чтобы стрелка гальванометра отклонилась на максимальное значение, но не более отметки 10.
7. Закройте фоторезистор рукой. Закрывая и открывая фоторезистор, наблюдайте за показаниями гальванометра. Сделайте вывод о зависимости сопротивления и силы тока в цепи от освещённости.
8. Отрегулируйте реостат так, чтобы стрелка гальванометра находилась на одном из делений в первой половине шкалы. Учитывая диапазон измерения гальванометра 300 мкА, рассчитайте цену деления и запишите показания в таблицу.

№	U(V)	I(A)	R(Ом)
1			
2			

9. Разомкните выключатель и подключите ещё одну батарею (схема 2б).
10. Замкните выключатель. Занесите в таблицу новые показания гальванометра.
11. Определите значения напряжения в схемах 2а и 2б и занесите в таблицу.
12. Пользуясь законом Ома для участка цепи $R = U/I$ рассчитайте значение сопротивления фоторезистора с учётом погрешностей.
13. Сделайте вывод о том, выполняется ли для фоторезистора закон Ома.
14. Разомкните ключ. Поменяйте полярность фоторезистора. Сделайте вывод о зависимости сопротивление фоторезистора и силы тока от полярности прикладываемого напряжения.

Контрольные вопросы:

1. Опишите работу и устройство лампового и полупроводникового фотоэлемента.
2. Зачем слой полупроводника в виде волны покрывают лаком?
3. Какова область применения фоторезисторов? Можно ли их использовать в турникетах в метро? на бензоколонках для контроля уровня жидкости?
4. Каковы достоинства и недостатки этих приборов?

Лабораторная работа №24.

ИЗМЕРЕНИЕ РАДИОАКТИВНОСТИ В ПОМЕЩЕНИИ И КОЛИЧЕСТВА РАДИОАКТИВНЫХ РАСПАДОВ В ТЕЛЕ ЧЕЛОВЕКА.

Цель работы: ознакомиться с устройством и принципом работы бытового дозиметра.

Лабораторная работа проводится на базе информационного центра по атомной энергетике г.Владимира.

Теория:

Радиоактивное излучение не воспринимается напрямую нашими органами чувств. Но его можно обнаружить и измерить по косвенным признакам.

Методы обнаружения основаны на том факте, что излучение оставляет след или задерживается в той материи, через которую проходит. Специальные приборы – детекторы, используемые сегодня, имеют разную физическую основу (газовые, сцинтилляционные, полупроводниковые счетчики), но они используют один и тот же принцип: переводят фотоны, электроны или альфа-частицы излучения, в электрический сигнал, чтобы рассчитать количество распадов или иными словами количество беккерелей.

Несмотря на то, что 1 беккерель – это чрезвычайно маленькая радиоактивность, измерительные приборы, которыми располагает человечество, в большинстве случаев достаточно чувствительны, чтобы обнаружить радиоактивность.

Радиоактивность можно измерить как в лаборатории, так и с помощью переносных аппаратов, предназначенных для регистрации конкретного типа излучения.

Единицы измерения радиоактивности

Беккерель, грей и зиверт – три единицы, в которых измеряют радиоактивность, ее энергию и ее воздействие соответственно.

Как уже упоминалось, *активность в беккерелях (Бк)* равна числу атомов, распадающихся за секунду (1 Бк соответствует распаду одного атома за секунду). Ранее для обозначения числа распадов использовалась единица кюри – соответствующая тридцати семи миллиардам распадов за секунду, названная в честь первооткрывателей радия - Пьера и Марии Кюри.

Грей (Гр) – единица измерения количества энергии, которое выделяется в веществе при воздействии излучения. 1 Гр соответствует тому, что вещество получило один джоуль энергии в расчете на один килограмм массы, и определяет поглощенную дозу. Ранее использовалась единица «рад».

Зиверт (Зв) – единица биологического воздействия на организм в зависимости от типа излучения. 1 зиверт – это количество энергии, поглощенное килограммом биологической ткани, равное по воздействию поглощенной дозе гамма-излучения в 1 Гр. Эквивалентная доза, характеризующая биологический эффект облучения организма ионизирующим излучением, измеряется в Зивертах. Прежде использовалась единица Бер, составляющая 1 сотую Зиверта.

Измеряемая величина	Определение	Единица измерения
Радиоактивность	Количество распадов в секунду	Беккерель (Бк)

Поглощенная доза	Количество энергии, полученное материей от излучения	Грей (Гр)
Эквивалентная доза	Воздействие излучения на организм	Зиверт (Зв)

Критерии оценки:

Оценка «2» ставится, если учащийся не может собрать установку по схеме, указанной в методической рекомендации к лабораторной работе, неправильно снимает показания приборов.

Оценка «3» ставится, если учащийся собирает установку по схеме, указанной в методической рекомендации к лабораторной работе, правильно снимает показания приборов; пользуясь формулами, указанными в разработке, находит искомую физическую величину.

Оценка «4» ставится, если учащийся производит все вычисления, предусмотренной методической разработкой, правильно определяет абсолютные погрешности измеряемых величин, а также абсолютную и относительную погрешности искомой величины.

Оценка «5» ставится, если учащийся правильно записывает окончательный результат с учетом погрешностей, делает вывод и может указать причины отклонения полученного результата от табличного.

Также может применяться система зачет/незачет.

СПИСОК ЛИТЕРАТУРЫ

1. Мякишев Г.Я. Физика 10 класс:учеб. Для общеобразоват.организаций: базовый и профильный уровни/Г.Я. Мякишев, Б.Б. Буховцев,Н.Н. Сотский; под ред. Н.А. Парфентьевой.-22-е изд. – М. : Просвещение, 2013. -366 с., ISBN 978-5-09-029646-5.
2. Мякишев Г.Я. Физика 11 класс:учеб. Для общеобразоват.организаций: базовый и профильный уровни/Г.Я. Мякишев, Б.Б. Буховцев,В.М. Чаругин; под ред. Н.А. Парфентьевой.-23-е изд. – М. : Просвещение, 2014. -339 с., ISBN 978-5-09-032373-4.
3. Бахметьев А.А. Практические занятия по физике 8, 9, 10, 11 классы.- М, 2005 (прилагается к электронному конструктору «Знаторк»)
4. Практикум по физике в средней школе: Дидакт.материал: Пособие для учителя/под ред. В.А. Букова, Ю.И. Дика.-3-е изд., перераб.- М.: Просвещение, 1987.-191с.
5. Методика преподавания физике в средних специальных учебных заведениях / Под ред. А.А. Пинского, П.И. Самойленко. М.: 1991 г.
6. «Алгебра и начала анализа. ч. 1, / Под ред. Г.Н. Яковлева. М.: «Наука», 1997 г.
7. Демкович В. П. «Сборник вопросов и задач по физике для средней школы» / М.: “Просвещение”, 1966 г.

Приложение 1 ПРАВИЛА ПОДСЧЕТА ЦИФР

В результате счета большого количества предметов, при различных измерениях, в результате вычислений или при округлении чисел получаются приближенные числа. Задания с приближенными и смешанными данными следует выполнять с соблюдением правил подсчета цифр, при этом необходимо помнить, что точные данные не влияют на количество значащих цифр в окончательном ответе.

1. При сложении и вычитании

приближенных чисел в полученном результате нужно отбрасывать по правилам округления цифры тех разрядов справа, в которых нет значащих цифр хотя бы в одном из данных приближенных чисел.

Примеры: $3520+6439+673=10632$;
 $12.57+1.176+4.5=18.246=18.3$;
 $129-87.4=41.6=42$.

2. При умножении и делении

приближенных чисел в полученном результате нужно сохранять столько значащих цифр, сколько их имеет приближенное данное с наименьшим количеством значащих цифр.

Примеры: $386*540=208440=208000=2.08*10^5$
 $5.73*0.2=1.146=1.2$
 $8753:92=95.141304=95$
 $0.876:0.4=2.19=2.2$.

3. При возведении приближенного числа в квадрат и куб

в результате нужно сохранять столько значащих цифр, сколько их имеет возводимое в степень число.

Примеры: $562^2=315844=316000=3.16*10^5$
 $2.48^3=15.252992=15.3$.

4. При извлечении квадратного и кубического корня

из приближенного числа в полученном результате нужно сохранять столько значащих цифр, сколько их имеет подкоренное число.

Примеры: $\sqrt{94}=9.6953597=9.7$
 $\sqrt{7.4}=2.7202941=2.7$
 $\sqrt[3]{86}=4.4$.

5. Правило запасной цифры при решении задач и вычислениях в несколько действий. При решении задач с приближенными данными нужно в результатах промежуточных действий сохранять на одну цифру больше, чем требуют правила округления, причем при подсчете значащих цифр в промежуточных результатах запасные цифры не принимаются во внимание; в окончательном результате запасная цифра отбрасывается по правилам округления. Для учета запасные цифры следует подчеркивать.

Примеры: вычислить значение x из формулы

$$X = \sqrt{l^2 - h^2}, \text{ где } l=20.2, h=18.62.$$

Решение.

$$X = \sqrt{20.2^2 - 18.62^2} = \sqrt{408.0 - 346.7} = \sqrt{61.3} = 7.83 = 7.8.$$

6. Правила пользования табличными данными.

При пользовании тригонометрическими таблицами в значении тригонометрической функции острого угла, заданного с точностью до градусов, сохраняют в большинстве случаев две значащие цифры.

Примеры: $\sin 56^\circ = 0.83$; $\cos 82^\circ = 0.14$; $\operatorname{tg} 60^\circ = 1.7$.
 $\operatorname{Sin} x = 0.48$, $x = 29^\circ$; $\operatorname{tg} x = 2.40$, $x = 67^\circ$.

7. Правило предварительного округления данных.

Если некоторые данные имеют более низкие последние разряды (при действиях сложения и вычитания) или больше значащих цифр (при остальных действиях), чем другие, то их предварительно следует округлить, сохраняя лишь одну лишнюю цифру.

8. В приближенных целых числах незначащие нули справа могут быть записаны с помощью множителя 10^n , если это не сделано (например, 1000), то нули справа считаются значащими.

Приложение 2

ПРАВИЛА ВЫЧИСЛЕНИЯ ПОГРЕШНОСТЕЙ.

В практической деятельности человеку приходится измерять различные величины, учитывать материалы и продукты труда, производить различные вычисления. Результатами различных измерений, подсчетов и вычислений являются числа. Однако точные измерения невозможны ввиду несовершенства наших органов зрения, неточности измерительных приборов и некоторых свойств самих измеряемых объектов.

При различных измерениях одной и той же величины получают различные приближенные значения. Каждое из этих приближений отличается от истинного значения на некоторую величину, называемую погрешностью.

Абсолютной погрешностью называется модуль разности истинного и приближенного значения некоторой величины, обозначается буквой Δ и измеряется в тех же единицах, что и вычисляемая величина.

Из этого определения следует, что истинное значение величины равно приближенному значению \pm абсолютная погрешность Δ .

Абсолютная погрешность приближения не характеризует качества измерений, т.к., например, точность 1 см для определения ширины футбольного поля является высокой, а для определения длины карандаша - низкой. Поэтому для характеристики точности измерения вводится понятие относительной погрешности.

Относительной погрешностью приближения называется отношение абсолютной погрешности приближения к модулю числа приближенного значения и обозначается буквой ε

$$\varepsilon = \frac{\Delta x}{|x|} \cdot 100\%$$

где x – приближенное значение некоторой величины.

Погрешность приближенного равенства $\Delta x \approx dx$ очень мала по сравнению с погрешностью Δx . Поэтому при оценке абсолютной погрешности Δx можно считать, что $\Delta x = dx$, где dx – дифференциал величины x .

1) Относительная погрешность произведения не превышает суммы относительных погрешностей ее сомножителей.

$$X=U \cdot V; \quad \frac{dx}{x} = \frac{du}{u} + \frac{dv}{v}, \text{ т. е. } \frac{\Delta x}{x} = \frac{\Delta u}{u} + \frac{\Delta v}{v}$$

$$\frac{\Delta x}{x} = \varepsilon; \text{ абсолютная погрешность } \Delta x = x \cdot \varepsilon$$

Во всех остальных случаях абсолютная погрешность вычисляется по этой же формуле.

2) Относительная погрешность степени равна относительной погрешности основания, умноженной на показатель степени.

$$x = y^n; \quad \frac{\Delta x}{x} = n \frac{\Delta y}{y}$$

3) Относительная погрешность корня равна относительной погрешности подкоренного числа, деленной на показатель степени корня.

$$x = \sqrt[n]{y}; \quad \frac{\Delta x}{x} = \frac{1}{n} \cdot \frac{\Delta y}{y}$$

4) Относительная погрешность частного не превышает суммы относительных погрешностей делимого и делителя.

$$X=U/V; \quad \frac{\Delta x}{x} = \frac{\Delta u}{u} + \frac{\Delta v}{v}$$

5) Относительная погрешность суммы равна сумме относительных погрешностей слагаемых.

$$X=U+V; \quad \frac{\Delta x}{x} = \frac{\Delta u}{u} + \frac{\Delta v}{v}$$

6) Относительная погрешность разности не превышает суммы погрешностей уменьшаемого и вычитаемого.

$$X=U - V; \quad \frac{\Delta x}{x} = \frac{\Delta u}{u} + \frac{\Delta v}{v}$$

Исключение составляет случай, когда разность находится в знаменателе дробного выражения.

Пример 1:

$$X = \frac{y}{u - v}; \quad \frac{\Delta x}{x} = \frac{\Delta y}{y} + \frac{\Delta u + \Delta v}{u - v}$$

Пример 2:

$$X = \frac{y + z}{(u - v)^2}; \quad \frac{\Delta x}{x} = \frac{\Delta y}{y} + \frac{\Delta z}{z} + \frac{2\Delta u + 2\Delta v}{(u - v)^2}$$

Окончательный результат вычислений записывается системой

$$\begin{cases} x \pm \Delta x \\ x \pm \varepsilon(\%) \end{cases}$$

x и Δx измеряются в одних и тех же единицах, а ε - в процентах.

Абсолютная погрешность непосредственно измеренных величин равна половине цены деления шкалы прибора.

Так как истинное значение искомой величины чаще всего бывает не известно, то нельзя найти и абсолютную погрешность приближения этой величины. Можно лишь указать в каждом конкретном случае положительное число больше которого не может быть эта абсолютная погрешность. Это число называется границей абсолютной погрешности приближения величины a .

Любое число h , удовлетворяющее условию $|a - x| \leq h$ при любом x из множества всевозможных приближений величины a , называется границей абсолютной погрешности приближений. Любое

число E , удовлетворяющее условию $\frac{\Delta x}{|x|} \leq E$ при любом x называется границей относительной

погрешности приближений. При вычислениях часто бывает трудно указывать наряду с приближениями их погрешности. Запись приближения без указания погрешности требует, чтобы по этой записи можно было судить о границе его погрешности. Для этого вводится понятие верной цифры. Цифра α в записи приближения называется верной, если граница абсолютной погрешности не превосходит единицы того разряда, в котором записана эта цифра. Ясно, что если α является верной цифрой, то и все предыдущие цифры тоже верные. Например, если записано число 127,53, являющееся приближением некоторой величины, то это означает, что все цифры этого числа верные, а граница абсолютной погрешности не превосходит 0,01. Все верные цифры числа x , кроме нулей, расположенных левее первой отличной от нуля цифры, называются значащими цифрами. Например в числе 3,14 – три значащие цифры, в числе 0,0012 – две, в числе 0,3000 – четыре, в числе $1 \cdot 10^3$ - одна значащая цифра. При выполнении вычислений часто возникает необходимость в округлении чисел, то есть в замене их числами с меньшим количеством значащих цифр. Существуют три способа округления чисел:

1) округление с недостатком

2) округление с избытком

3) округление с наименьшей погрешностью – это обычное округление, когда последняя сохраняемая цифра увеличивается на единицу только в том случае, когда первая из отбрасываемых цифр больше 4. Исключение: если округление с наименьшей погрешностью сводится к отбрасыванию только одной цифры 5, то последняя сохраняемая цифра не изменяется, если она четная, и увеличивается на 1, если она не четная.

Таким образом, если в расчетной формуле используется табличное значение, то его абсолютная погрешность определяется следующим образом: берется последняя цифра числа и приравнивается единице.

Пример: плотность воды

$$\rho_{\text{в}} = 1000 \frac{\text{кг}}{\text{м}^3} \quad \Delta\rho_{\text{в}} = 1 \frac{\text{кг}}{\text{м}^3}$$

Поверхностное натяжение воды

$$\sigma = 0,072 \frac{\text{Н}}{\text{м}} \quad \Delta\sigma = 0,001 \frac{\text{Н}}{\text{м}}$$

Относительная погрешность высчитывается для всех физических величин, стоящих в формуле.