

Министерство науки и высшего образования Российской Федерации
Федеральное государственное бюджетное образовательное учреждение
высшего образования
«Владимирский государственный университет
имени Александра Григорьевича и Николая Григорьевича Столетовых»
(ВлГУ)

Институт машиностроения и автомобильного транспорта

УТВЕРЖДАЮ:

Директор института



Елкин А.И.

30 августа 2024 г.

РАБОЧАЯ ПРОГРАММА ДИСЦИПЛИНЫ
«САПР продукции и технологических процессов»

направление подготовки / специальность

27.03.02 «Управление качеством»

направленность (профиль) подготовки

«Управление качеством»

г. Владимир

2021

1. ЦЕЛИ ОСВОЕНИЯ ДИСЦИПЛИНЫ

Целью освоения дисциплины «САПР продукции и технологических процессов» является подготовить бакалавров применять системы автоматизированного проектирования продукции и технологических процессов в производственно-технологической профессиональной деятельности.

Задачи:

- развитие знаний по теоретическим основам и практикой проектирования продукции и технологических процессов с использованием современных программных комплексов и систем;
- формирование умения использовать программные системы и комплексы применяемых для решения задач 3-хмерного моделирования изделий общего машиностроения, включая основы инженерного анализа;
- развитие навыков самостоятельной разработки и применения на практике методов проектирования изделий общего машиностроения с использованием современных САПР.

2. МЕСТО ДИСЦИПЛИНЫ В СТРУКТУРЕ ОПОП

Дисциплина «САПР продукции и технологических процессов» относится к обязательной части учебного плана.

3. ПЛАНИРУЕМЫЕ РЕЗУЛЬТАТЫ ОБУЧЕНИЯ ПО ДИСЦИПЛИНЕ

Планируемые результаты обучения по дисциплине, соотнесенные с планируемыми результатами освоения ОПОП (компетенциями и индикаторами достижения компетенций).

Формируемые компетенции (код, содержание компетенции)	Планируемые результаты обучения по дисциплине, в соответствии с индикатором достижения компетенции		Наименование оценочного средства
	Индикатор достижения компетенции (код, содержание индикатора)	Результаты обучения по дисциплине	
ОПК-6. Способен разрабатывать алгоритмы и компьютерные программы, пригодные для практического применения	ОПК-6.1. Знает: - основы программирования iLogic в САПР AutoDesk Inventor для целей создания деталей с заданным параметрическим рядом. ОПК-6.2. Умеет: - применять методы и способы автоматизации при создании моделей изделий в САПР AutoDesk Inventor. ОПК-6.3. Владеет: - навыками программирования iLogic в САПР AutoDesk Inventor для целей создания деталей с заданным параметрическим рядом.	Знает основы программирования iLogic в САПР AutoDesk Inventor для целей создания деталей с заданным параметрическим рядом. Умеет применять методы и способы автоматизации при создании моделей изделий в САПР AutoDesk Inventor. Владеет навыками программирования iLogic в САПР AutoDesk Inventor для целей создания деталей с заданным параметрическим рядом.	Тестовые вопросы Ситуационные задачи Практико-ориентированное задание
ОПК-7. Способен понимать принципы работы современных информационных технологий и использовать их для решения задач	ОПК-7.1. Знает: - теоретические основы, основные методы и способы трехмерного проектирования изделий общего машиностроения и инженерного анализа в САПР AutoDesk Inventor.	Знает теоретические основы, основные методы и способы трехмерного проектирования изделий общего машиностроения и инженерного анализа в САПР AutoDesk Inventor. Умеет использовать	Тестовые вопросы Ситуационные задачи Практико-ориентированное задание

<p>профессиональной деятельности</p>	<p>ОПК-7.2. Умеет: - использовать основные команды построения эскизов, деталей, сборок, чертежей, схем для конкретной задачи, а также стандартные библиотечные компоненты, представлять результаты проектирования в соответствии со стандартами ЕСКД. ОПК-7.3. Владеет: - навыками применения программного комплекса AutoDesk Inventor для трехмерного моделирования изделий общего машиностроения.</p>	<p>основные команды построения эскизов, деталей, сборок, чертежей, схем для конкретной задачи, а также стандартные библиотечные компоненты, представлять результаты проектирования в соответствии со стандартами ЕСКД. Владеет навыками применения программного комплекса AutoDesk Inventor для трехмерного моделирования изделий общего машиностроения.</p>	
<p>ОПК-11. Способен разрабатывать техническую документацию (в том числе и в электронном виде) в области управления качеством в условиях цифровой экономики, с учетом действующих стандартов качества</p>	<p>ОПК-11.1. Знает: - основные методы и способы проектирования 3D моделей деталей и сборок в САПР AutoDesk Inventor с последующим построением основных видов чертежей согласно требованиям ЕСКД. ОПК-11.2. Умеет: - использовать основные команды AutoDesk Inventor для построения основных видов чертежей согласно требованиям ЕСКД и разнесённых схем сборок. ОПК-11.3. Владеет: - навыками создания чертежей согласно требованиям стандартов ЕСКД в AutoDesk Inventor. и разнесённых схем сборок в том числе для использования в документации в электронном виде.</p>	<p>Знает основные методы и способы проектирования 3D моделей деталей и сборок в САПР AutoDesk Inventor с последующим построением основных видов чертежей согласно требованиям ЕСКД. Умеет использовать основные команды AutoDesk Inventor для построения основных видов чертежей согласно требованиям ЕСКД и разнесённых схем сборок. Владеет навыками создания чертежей согласно требованиям стандартов ЕСКД в AutoDesk Inventor. и разнесённых схем сборок в том числе для использования в документации в электронном виде.</p>	<p>Тестовые вопросы Ситуационные задачи Практико-ориентированное задание</p>

4. ОБЪЕМ И СТРУКТУРА ДИСЦИПЛИНЫ

Трудоемкость дисциплины составляет:

- для очной формы обучения 4 зачетных единицы, 144 часов;
- для заочной формы обучения 3 зачетных единицы, 108 часа.

Тематический план форма обучения – очная

№ п/п	Наименование тем и/или разделов/тем дисциплины	Семестр	Неделя семестра	Контактная работа обучающихся с педагогическим работником				Самостоятельная работа	Формы текущего контроля успеваемости, форма промежуточной аттестации (по семестрам)	
				Лекции	Практические занятия	Лабораторные работы	в форме практической подготовки			
1	Введение. Основные понятия о САПР продукции и технологических процессов и их виды. Классификация задач, решаемых САПР.	3	1-2	2				12		
2	Интерфейс, типы файлов и элементов в AutoDesk Inventor. Методика трехмерного проектирования изделия и сборки. Виды отображения 3D модели, настройка программы.	3	3-4	2	4			12		
3	Эскизы. Правила построения. Графические примитивы и команды используемые при создании эскиза.	3	5-6	2	4			12	рейтинг-контроль №1	
4	Детали. Правила проектирования и виды деталей в AutoDesk Inventor. Графические примитивы и команды используемые при создании трехмерной модели детали.	3	7-9	4	10			12		
5	Сборки. Правила проектирования и виды сборок в AutoDesk Inventor. Графические команды используемые при создании трехмерной модели сборки.	3	10-12	4	10			15	рейтинг-контроль №2	
6	Чертежи. Правила создания чертежей деталей и сборок. Проекционные виды, изометрические виды и спецификации. Схемы сборок.	3	13-15	2	4			15		
7	Основы инженерного анализа в AutoDesk Inventor.	3	16-18	2	4			12	рейтинг-контроль №3	
Всего за 3 семестр:						18	36		90	зачет
Наличие в дисциплине КП/КР										
Итого по дисциплине						18	36		90	зачет

**Тематический план
форма обучения –заочная**

№ п/п	Наименование тем и/или разделов/тем дисциплины	Семестр	Неделя семестра	Контактная работа обучающихся с педагогическим работником				Самостоятельная работа	Формы текущего контроля успеваемости, форма промежуточной аттестации (по семестрам)
				Лекции	Практические занятия	Лабораторные работы	в форме практической подготовки		
1	Введение. Основные понятия о САПР продукции и технологических процессов и их виды. Классификация задач, решаемых САПР.	5	1-2		1			11	
2	Интерфейс, типы файлов и элементов в AutoDesk Inventor. Методика трехмерного проектирования изделия и сборки. Виды отображения 3D модели, настройка программы.	5	3-4	1				12	
3	Эскизы. Правила построения. Графические примитивы и команды используемые при создании эскиза.	5	5-6		1			12	рейтинг-контроль №1
4	Детали. Правила проектирования и виды деталей в AutoDesk Inventor. Графические примитивы и команды используемые при создании трехмерной модели детали.	5	7-9	1	1			12	
5	Сборки. Правила проектирования и виды сборок в AutoDesk Inventor. Графические команды используемые при создании трехмерной модели сборки.	5	10-12	1	1			12	рейтинг-контроль №2
6	Чертежи. Правила создания чертежей деталей и сборок. Проекционные виды, изометрические виды и спецификации. Схемы сборок.	5	13-15	1	1			12	
7	Основы инженерного анализа в AutoDesk Inventor.	5	16-18		1			12	рейтинг-контроль №3
Всего за 5 семестр:				4	6			98	зачет
Наличие в дисциплине КП/КР									
Итого по дисциплине				4	6			98	зачет

Содержание лекционных занятий по дисциплине

Раздел 1. Введение. Основные понятия о САПР продукции и технологических процессов. Интерфейс AutoDesk Inventor.

Тема 1. Введение. Основные понятия о САПР продукции и технологических процессов и их виды. Классификация задач, решаемых САПР.

Содержание темы. Введение. Классификация САПР. Нормативные документы Российской Федерации при проектировании изделий и процессов. Классификация задач, решаемых САПР. Основы, методы и технологии проектирования изделий в современных САПР.

Тема 2. Интерфейс, типы файлов и элементов в AutoDesk Inventor. Методика трехмерного проектирования изделия и сборки. Виды отображения 3D модели, настройка программы.

Содержание темы. Интерфейс AutoDesk Inventor, основные команды настройки программы, отображения и построения модели изделия и сборки. Типы файлов: деталь, сборка, схема, чертеж в AutoDesk Inventor. Методика трехмерного проектирования изделия. Методика трехмерного проектирования сборки.

Тема 3. Эскизы. Правила построения. Графические примитивы и команды, используемые при создании эскиза.

Содержание темы. Цели и задачи эскизов при проектировании изделия и сборки. Графические примитивы и команды, используемые при создании 2D эскиза. Графические примитивы и команды, используемые при создании 3D эскиза. Вставка размеров, зависимостей на эскизах.

Раздел 2. Детали и сборки в AutoDesk Inventor.

Тема 4. Детали. Правила проектирования и виды деталей в AutoDesk Inventor. Графические примитивы и команды используемые при создании трехмерной модели детали.

Содержание темы. Правила проектирования и виды деталей в AutoDesk Inventor. Основные команды при построении 3D модели детали: выдавливание, вращение, лофт, смещение и т.д. Команды изменения детали: фаска, скругление, уклон и т.д.

Тема 5. Сборки. Правила проектирования и виды сборок в AutoDesk Inventor. Графические команды используемые при создании трехмерной модели сборки.

Содержание темы. Правила и методы проектирования и виды сборок в AutoDesk Inventor. Вставка базовой детали, других деталей. Использование библиотечных компонентов. Разработка и модификация детали в сборке. Наложение зависимостей на детали в сборке. Соединение деталей в сборке. Создание видов и разрезов в сборке.

Раздел 3. Чертежи и инженерный анализ в AutoDesk Inventor.

Тема 6. Чертежи. Правила создания чертежей деталей и сборок. Проекционные виды, изометрические виды и спецификации. Схемы сборок.

Содержание темы. Правила создания чертежей деталей и сборок. Проекционные виды, изометрические виды и спецификации. Создание штампа по ЕСКД. Вставка обозначений на чертежах согласно ЕСКД. Создание схемы сборки и видео презентации.

Тема 7. Основы инженерного анализа в AutoDesk Inventor.

Содержание темы. Анализ конструкции методом конечных элементов, описание метода. Методика расчета детали методом конечных элементов в AutoDesk Inventor. Методика расчета сборки методом конечных элементов в AutoDesk Inventor. Представление и анализ результатов моделирования. Параметрическая и структурная оптимизация конструкции.

Содержание практических занятий по дисциплине

Раздел 1. Введение. Основные понятия о САПР продукции и технологических процессов. Интерфейс AutoDesk Inventor.

Тема 1. Интерфейс, типы файлов и элементов в AutoDesk Inventor.

Содержание практических занятий. Интерфейс AutoDesk Inventor, основные команды настройки программы, отображения и построения модели изделия и сборки. Типы файлов: деталь, сборка, схема, чертеж в AutoDesk Inventor.

Тема 2. Создание эскиза.

Содержание практических занятий. Графические примитивы и команды, используемые при создании 2D эскиза. Графические примитивы и команды, используемые при создании 3D эскиза. Вставка размеров, зависимостей на эскизах. Создание эскиза для выбранной детали вращения и призматической детали.

Раздел 2. Детали и сборки в AutoDesk Inventor.

Тема 3. Создание детали.

Содержание практических занятий. Основные команды при построении 3D модели детали: выдавливание, вращение, лофт, смещение и т.д. Команды изменения детали: фаска, скругление, уклон и т.д. Создание модели для выбранной детали.

Тема 4. Создание сборки.

Содержание практических занятий. Создание модели для выбранной сборки. Соединение деталей в сборке. Создание видов и разрезов в сборке.

Раздел 3. Чертежи и инженерный анализ в AutoDesk Inventor.

Тема 5. Создание чертежа и схемы сборок.

Содержание практических занятий. Создание чертежей деталей и сборок. Вставка проекционных видов, изометрических видов и спецификаций. Создание штампа по ЕСКД. Вставка обозначений на чертежах согласно ЕСКД. Создание схемы сборки и видео презентации.

Тема 6. Основы инженерного анализа в AutoDesk Inventor.

Содержание практических занятий. Анализ заданной детали и сборки методом конечных элементов на разрушение и деформации. Параметрическая и структурная оптимизация конструкции.

5. ОЦЕНОЧНЫЕ СРЕДСТВА ДЛЯ ТЕКУЩЕГО КОНТРОЛЯ УСПЕВАЕМОСТИ, ПРОМЕЖУТОЧНОЙ АТТЕСТАЦИИ ПО ИТОГАМ ОСВОЕНИЯ ДИСЦИПЛИНЫ И УЧЕБНО-МЕТОДИЧЕСКОЕ ОБЕСПЕЧЕНИЕ САМОСТОЯТЕЛЬНОЙ РАБОТЫ СТУДЕНТОВ

5.1. Текущий контроль успеваемости

Рейтинг-контроль №1

1. Виды САПР. Классификация задач, решаемых САПР продукции и технологических процессов.
2. Интерфейс AutoDesk Inventor.
3. Методика трехмерного проектирования изделия в AutoDesk Inventor.
4. Методика трехмерного проектирования сборки в AutoDesk Inventor.
5. Виды отображения 3D модели.
6. Эскизы. Правила построения двумерных эскизов.
7. Эскизы. Графические примитивы.
8. Эскизы. Размеры. Взаимосвязи.
9. Эскизы. Команды модификации эскиза.
10. Эскизы. Правила построения трехмерных эскизов.
11. Эскизы. Команды проецирования геометрии и вспомогательная геометрия.

Рейтинг-контроль №2

1. Команды «Выдавливание», «Вращение» при проектировании 3D моделей деталей.
2. Команда «Сдвиг» при проектировании 3D моделей деталей.
3. Команда «Лофт» при проектировании 3D моделей деталей.
4. Команда «Рельеф» при проектировании 3D моделей деталей.
5. Команды «Пружина», «Отверстие», «Резьба» при проектировании 3D моделей деталей.
6. Команды «Сопряжение», «Фаска», «Оболочка», «Наклон» при проектировании 3D моделей деталей.
7. Вспомогательная геометрия. Группа команд «Рабочие элементы».
8. Команды модификации детали.
9. Моделирование поверхностей. Команды для работы с поверхностями.
10. Группа команд «Массив». Виды массивов 3D элементов.
11. Детали из листового металла. Особенности проектирования в AutoDesk Inventor.
12. Детали из листового металла. Группа команд «Создать».
13. Детали из пластмассы. Элементы деталей из пластмассы и методика построения.

Рейтинг-контроль №3

1. Проектирование сборок. Методы проектирования. Вставка компонентов из файлов.
2. Проектирование сборок. Методы проектирования. Создание компонента в сборке.
3. Проектирование сборок. Использование библиотек стандартных компонентов.
4. Проектирование сборок. Зависимости вставки деталей в сборку.
5. Проектирование сборок. Соединения деталей в сборке.
6. Проектирование сборок. Анализ сборки на пересечение деталей.
7. Проектирование сборок. Особенности проектирования сборок, получаемых сваркой.
8. Проектирование сборок, получаемых сваркой. Группы команд «Сварка», «Обработка».
9. Чертежи деталей. Последовательность создания. Основные команды.
10. Чертежи сборок. Последовательность создания. Основные команды.
11. Схемы сборок. Последовательность создания. Основные команды.
12. Основы инженерного анализа в AutoDesk Inventor. Последовательность моделирования.
13. Основы инженерного анализа в AutoDesk Inventor. Виды механических нагрузок
14. Анализ механических напряжений и деформаций в детали. Группа команд «Моделирование».
15. Анализ механических напряжений и деформаций в сборке.
16. Оптимизация конструкции детали с учетом возникающих напряжений и деформаций.

5.2. Промежуточная аттестация по итогам освоения дисциплины (зачет)

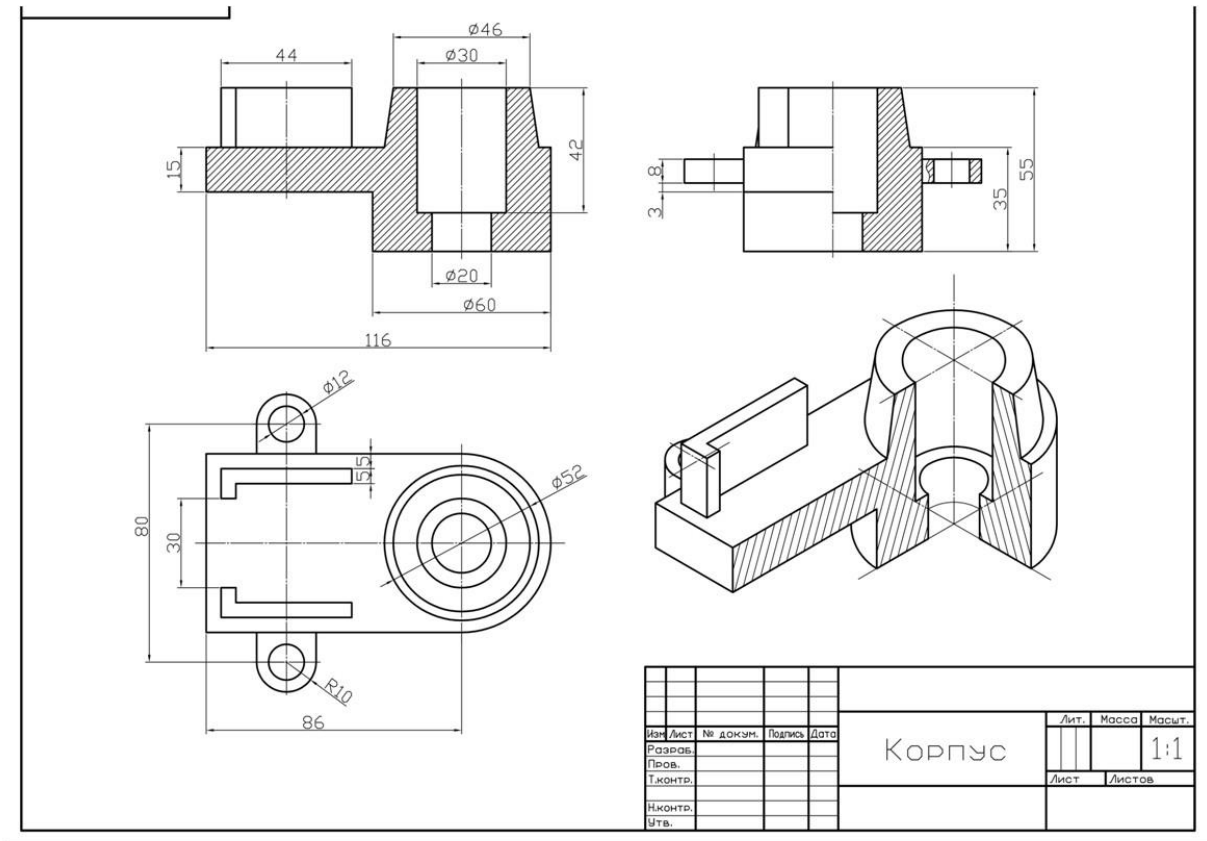
Вопросы к зачету

1. Виды САПР. Классификация задач, решаемых САПР продукции и технологических процессов.
2. Интерфейс AutoDesk Inventor.
3. Методика трехмерного проектирования изделия в AutoDesk Inventor.
4. Методика трехмерного проектирования сборки в AutoDesk Inventor.
5. Виды отображения 3D модели.
6. Эскизы. Правила построения двумерных эскизов.
7. Эскизы. Графические примитивы.
8. Эскизы. Размеры. Взаимосвязи.
9. Эскизы. Команды модификации эскиза.

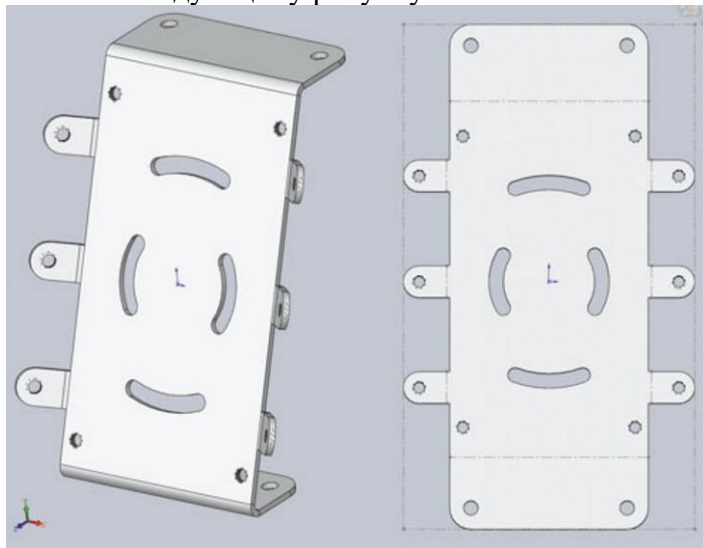
10. Эскизы. Правила построения трехмерных эскизов.
11. Эскизы. Команды проецирования геометрии и вспомогательная геометрия.
12. Команды «Выдавливание», «Вращение» при проектировании 3D моделей деталей.
13. Команда «Сдвиг» при проектировании 3D моделей деталей.
14. Команда «Лофт» при проектировании 3D моделей деталей.
15. Команда «Рельеф» при проектировании 3D моделей деталей.
16. Команды «Пружина», «Отверстие», «Резьба» при проектировании 3D моделей деталей.
17. Команды «Сопряжение», «Фаска», «Оболочка», «Наклон» при проектировании 3D моделей деталей.
18. Вспомогательная геометрия. Группа команд «Рабочие элементы».
19. Команды модификации детали.
20. Моделирование поверхностей. Команды для работы с поверхностями.
21. Группа команд «Массив». Виды массивов 3D элементов.
22. Детали из листового металла. Особенности проектирования в AutoDesk Inventor.
23. Детали из листового металла. Группа команд «Создать».
24. Детали из пластмассы. Элементы деталей из пластмассы и методика построения.
25. Проектирование сборок. Методы проектирования. Вставка компонентов из файлов.
26. Проектирование сборок. Методы проектирования. Создание компонента в сборке.
27. Проектирование сборок. Использование библиотек стандартных компонентов.
28. Проектирование сборок. Зависимости вставки деталей в сборку.
29. Проектирование сборок. Соединения деталей в сборке.
30. Проектирование сборок. Анализ сборки на пересечение деталей.
31. Проектирование сборок. Особенности проектирования сборок получаемых сваркой.
32. Проектирование сборок получаемых сваркой. Группы команд «Сварка», «Обработка».
33. Чертежи деталей. Последовательность создания. Основные команды.
34. Чертежи сборок. Последовательность создания. Основные команды.
35. Схемы сборок. Последовательность создания. Основные команды.
36. Основы инженерного анализа в AutoDesk Inventor. Последовательность моделирования.
37. Основы инженерного анализа в AutoDesk Inventor. Виды механических нагрузок
38. Анализ механических напряжений и деформаций в детали. Группа команд «Моделирование».
39. Анализ механических напряжений и деформаций в сборке.
40. Оптимизация конструкции детали с учетом возникающих напряжений и деформаций.

5.3. Самостоятельная работа обучающегося.

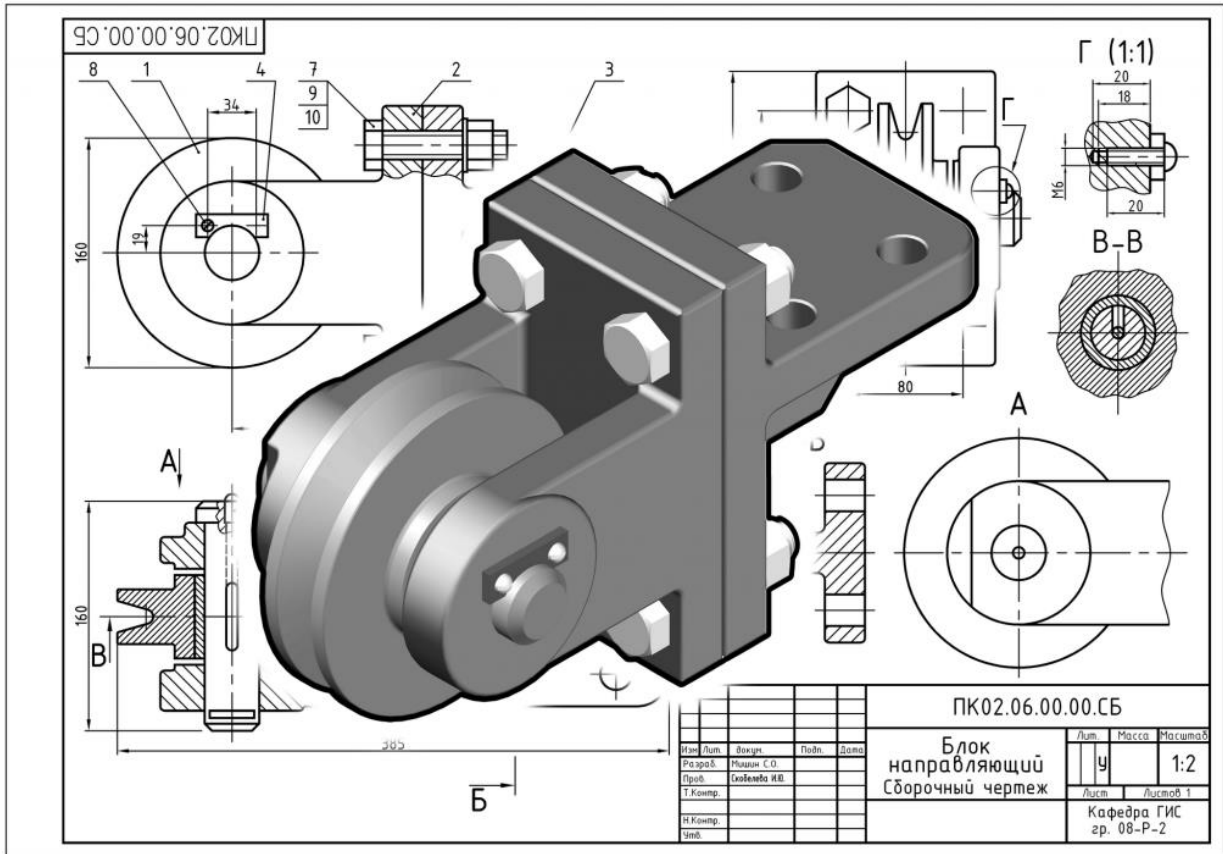
Варианты заданий для самостоятельной работы приведены ниже. Разработать 3D модель детали и сборки в соответствии с рисунком, разработать чертеж, выполнить расчет напряженно-деформированного состояния детали или сборки.



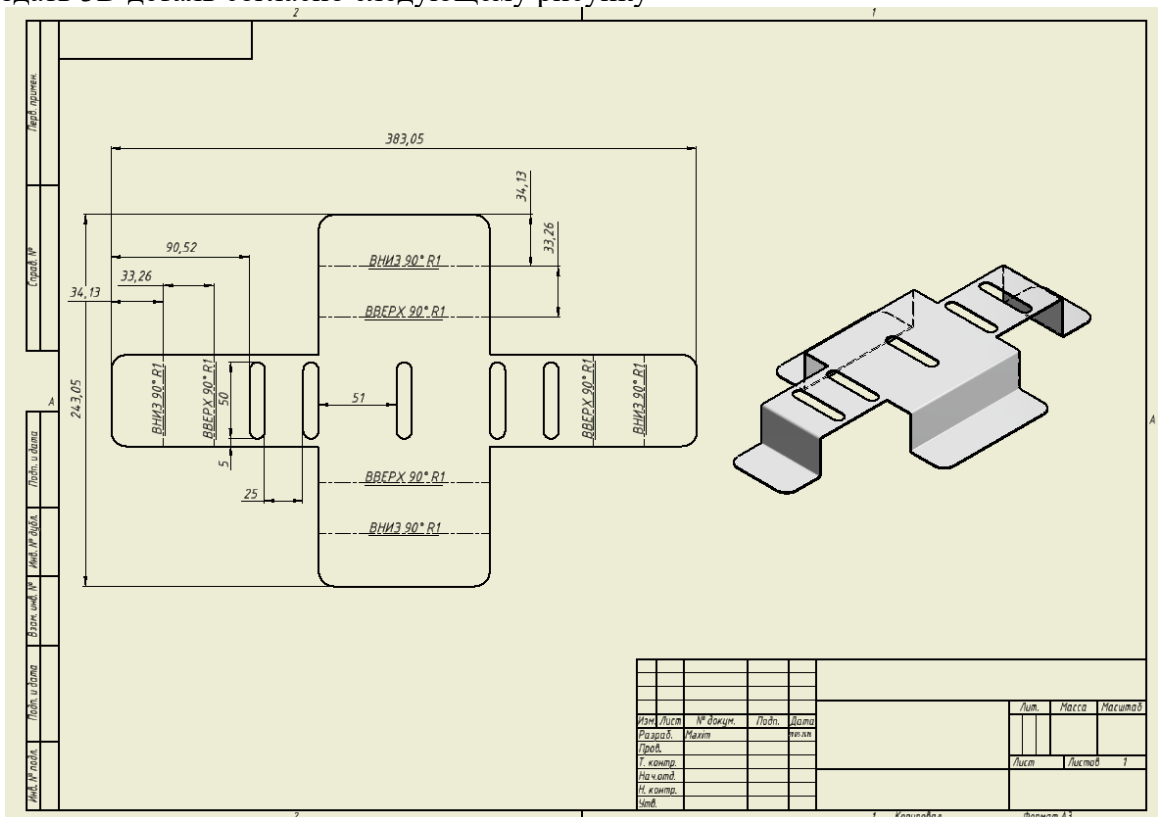
2. Создать 3D деталь согласно следующему рисунку



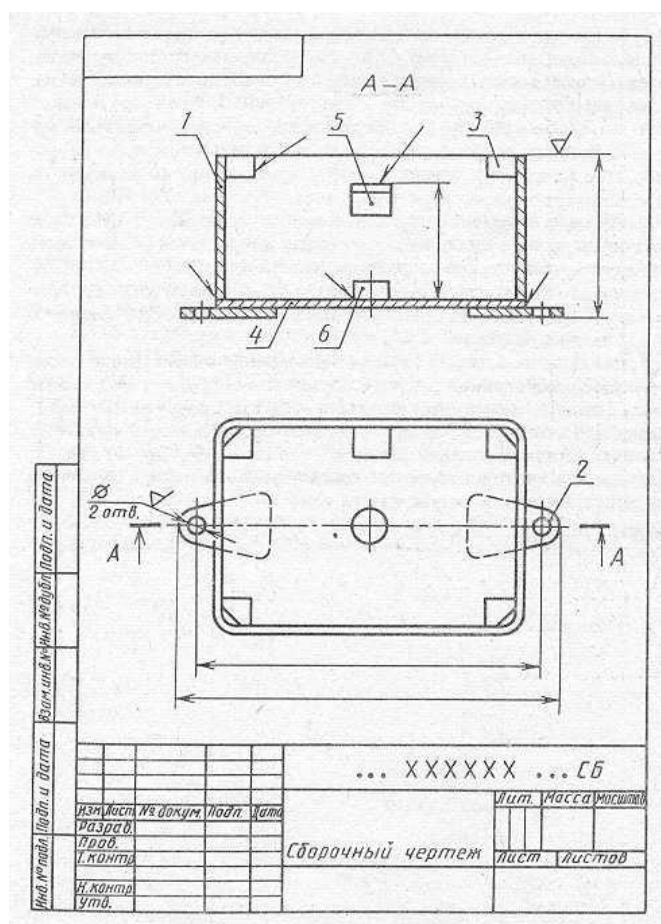
3. Создать сборку согласно следующему рисунку



4. Создать 3D деталь согласно следующему рисунку



5. Создать сборку согласно следующему рисунку



Фонд оценочных материалов (ФОМ) для проведения аттестации уровня сформированности компетенций обучающихся по дисциплине оформляется отдельным документом.

6. УЧЕБНО-МЕТОДИЧЕСКОЕ И ИНФОРМАЦИОННОЕ ОБЕСПЕЧЕНИЕ ДИСЦИПЛИНЫ

6.1. Книгообеспеченность

Наименование литературы: автор, название, вид издания, издательство	Год издания	Книгообеспеченность
		Наличие в электронном каталоге ЭБС
Основная литература		
Основы автоматизированного проектирования : учебник / под ред. А. П. Карпенко. — Москва : ИНФРА-М, 2020. — 329 с., [16] с. цв. ил. — (Высшее образование: Бакалавриат). - ISBN 978-5-16-010213-9. - Текст : электронный. - URL: https://znanium.com/catalog/product/1059303	2020	https://znanium.com/catalog/product/1059303
Берлинер, Э. М. САПР технолога машиностроителя : учебник / Ю.М. Берлинер, О.В. Таратынов. — М. : ФОРУМ : ИНФРА-М, 2019. — 336 с. : ил. — (Высшее образование). - ISBN 978-5-00091-043-6. - Текст : электронный. - URL: https://znanium.com/catalog/product/987419	2019	https://znanium.com/catalog/product/987419
Лянг, В. Ф. Программирование в САПР:	2021	https://znanium.com/catalog/product/

пространственное моделирование колонного аппарата в среде Autodesk Inventor : учебное пособие / В.Ф. Лянг. — Москва : ИНФРА-М, 2021. — 249 с. + Доп. материалы [Электронный ресурс]. — (Высшее образование: Бакалавриат). — DOI 10.12737/991773. - ISBN 978-5-16-014573-0. - Текст : электронный. - URL: https://znanium.com/catalog/product/991773		uct/991773
Дополнительная литература		
Основы автоматизированного проектирования : учебник / под ред. А. П. Карпенко. — Москва : ИНФРА-М, 2021. — 329 с., [16] с. : цв. ил. — (Среднее профессиональное образование). - ISBN 978-5-16-014441-2. - Текст : электронный. - URL: https://znanium.com/catalog/product/1189338	2021	https://znanium.com/catalog/product/1189338
Берлинер, Э. М. САПР конструктора машиностроителя : учебник / Э.М. Берлинер, О.В. Таратынов. — Москва : ФОРУМ : ИНФРА-М, 2022. — 288 с. — (Среднее профессиональное образование). - ISBN 978-5-00091-558-5. - Текст : электронный. - URL: https://znanium.com/catalog/product/1836733	2022	https://znanium.com/catalog/product/1836733
Бабенко, В. М. AutoCAD Mechanical : учебное пособие / В.М. Бабенко, О.В. Мухина. — Москва : ИНФРА-М, 2022. — 143 с. — (Высшее образование: Бакалавриат). — DOI 10.12737/textbook_5aa63a464d4af0.05116077. - ISBN 978-5-16-013842-8. - Текст : электронный. - URL: https://znanium.com/catalog/product/1733967	2022	https://znanium.com/catalog/product/1733967

6.2. Периодические издания

1. Журнал «Приборы и системы. Управление, контроль, диагностика». Издательство: Общество с ограниченной ответственностью Издательство Научтехлитиздат. ISSN: 2073-0004.
2. Журнал «Стандарты и качество». Издательство: Общество с ограниченной ответственностью Рекламно-информационное агентство. Стандарты и качество. ISSN 0038-9692.
3. Журнал «Качество. Инновации. Образование». Издатель: Фонд «Европейский центр по качеству». ISSN: 1999-513X.

6.3. Интернет-ресурсы

1. <https://e.lanbook.com/> - электронно-библиотечная система.
2. <https://elibrary.ru/> - научная электронная библиотека.
3. <http://znanium.com/> - электронно-библиотечная система.
4. <http://www.iprbookshop.ru/> - электронно-библиотечная система.
5. <https://urait.ru/> - ЭБС «Юрайт» (ООО «Электронное издательство «Юрайт»)
6. <https://biblioclub.ru/> - ЭБС «Университетская библиотека онлайн» (ООО «Директ-Медиа»)
7. <https://academia-moscow.ru/> - ЭБС «Академия» (ООО «Издательский центр «АКАДЕМИЯ»)

7. МАТЕРИАЛЬНО-ТЕХНИЧЕСКОЕ ОБЕСПЕЧЕНИЕ ДИСЦИПЛИНЫ

Для реализации данной дисциплины имеются специальные помещения для проведения занятий лекционного типа, занятий практического типа, групповых и индивидуальных консультаций, текущего контроля и промежуточной аттестации, а также помещения для самостоятельной работы. Практические занятия проводятся в аудитории 332-2. Аудитория 332-2 – компьютерный класс, подключенный к сети университета и Интернет. Оборудование включает: ПЭВМ – 7 шт.; сканер – 1 шт.; мультимедийный проектор.

Перечень используемого лицензионного программного обеспечения: программный комплекс MATLAB 2010b, Ms. Windows 7-8, Microsoft Office 2010-2016. AutoCAD, Inventor.

Рабочую программу составил Мищенко З.В., к.т.н., доцент

(ФИО, должность, подпись)

Рецензент

(представитель работодателя)

зам. директора АНО «УНИК» Куприянов В.П.

(место работы, должность, ФИО, подпись)

Программа рассмотрена и одобрена на заседании кафедры УКТР

Протокол № 1 от 28.03.21 года

Заведующий кафедрой

(ФИО, подпись)

Орлов Ю.А.

Рабочая программа рассмотрена и одобрена

на заседании учебно-методической комиссии направления 27.03.02 «Управление качеством»

Протокол № 1 от 30.03.21 года

Председатель комиссии Орлов Ю.А., зав. кафедрой УКТР

(ФИО, должность, подпись)

**ЛИСТ ПЕРЕУТВЕРЖДЕНИЯ
РАБОЧЕЙ ПРОГРАММЫ ДИСЦИПЛИНЫ**

Рабочая программа одобрена на 2022/23 учебный год
Протокол заседания кафедры № 11 от 30.08.22 года
Заведующий кафедрой _____

Рабочая программа одобрена на _____ учебный год
Протокол заседания кафедры № _____ от _____ года
Заведующий кафедрой _____

Рабочая программа одобрена на _____ учебный год
Протокол заседания кафедры № _____ от _____ года
Заведующий кафедрой _____

Рабочая программа одобрена на _____ учебный год
Протокол заседания кафедры № _____ от _____ года
Заведующий кафедрой _____

Рабочая программа одобрена на _____ учебный год
Протокол заседания кафедры № _____ от _____ года
Заведующий кафедрой _____

Рабочая программа одобрена на _____ учебный год
Протокол заседания кафедры № _____ от _____ года
Заведующий кафедрой _____

ЛИСТ РЕГИСТРАЦИИ ИЗМЕНЕНИЙ
в рабочую программу дисциплины
«САПР продукции и технологических процессов»
образовательной программы направления подготовки 27.03.02 «Управление качеством»,
направленность: «Управление качеством»

Номер изменения	Внесены изменения в части/разделы рабочей программы	Исполнитель ФИО	Основание (номер и дата протокола заседания кафедры)
1			
2			

Заведующий кафедрой _____ / _____

Подпись

ФИО