

Министерство образования и науки Российской Федерации
Федеральное государственное бюджетное образовательное учреждение
высшего образования
**«Владимирский государственный университет
имени Александра Григорьевича и Николая Григорьевича Столетовых»
(ВлГУ)**

Кафедра химических технологий

**МЕТОДИЧЕСКИЕ РЕКОМЕНДАЦИИ
ПО САМОСТОЯТЕЛЬНОЙ РАБОТЕ ПРИ ИЗУЧЕНИИ ДИСЦИПЛИНЫ**

ВВЕДЕНИЕ В СПЕЦИАЛЬНОСТЬ

для студентов ВлГУ, обучающихся по направлению

18.03.01 «Химическая технология»

(прикладной бакалавриат)

Владимир – 2016 г.

Данные методические указания включают рекомендации по содержанию и выполнению самостоятельной работы по дисциплине «Введение в специальность» для студентов направлений 18.03.01 «Химические технологии» (прикладной бакалавриат) ВлГУ.

Методические указания составлены на основе требований ФГОС ВО и ОПОП, направлений 18.03.01 «Химические технологии» (прикладной бакалавриат) ВлГУ, рабочей программы дисциплины «Введение в специальность»

Рассмотрены и одобрены на
заседании УМК направления
18.03.01 «Химические технологии»,
Протокол № 1 от 5.09.2016 г.
Рукописный фонд кафедры ХТ ВлГУ

ОГЛАВЛЕНИЕ

ВВЕДЕНИЕ	4
Глава 1. КРАТКИЙ ОБЗОР РАЗВИТИЯ ХИМИЧЕСКОЙ ТЕХНОЛОГИИ	3
Глава 2. ВВЕДЕНИЕ В ТЕХНОЛОГИЮ ПОЛУЧЕНИЯ И ПЕРЕРАБОТКИ ПЛАСТИЧЕСКИХ МАСС	8

2.1.	Свойства и применение полимерных материалов	8
2.2.	Основы технологии получения и переработки полиэтилена	11
2.3.	Полистирол. Сырье, характеристики, методы получения	16
2.4.	Поливинилхлорид	21
2.5.	Полиэтилентерефталат. Технология получения. Применение	26
2.6.	Получение и переработка поликарбоната	30
2.7.	Лабораторный практикум по переработке полимеров	33
Глава 3. ПРОИЗВОДСТВО КЕРАМИКИ		46
3.1.	Природное сырье для получения керамики	46
3.2.	Техногенная сырьевая база для производства керамических изделий	49
3.3.	Технология получения керамики	54
3.4.	Виды и технология получения строительной керамики	59
3.5.	Лабораторный практикум по керамике	67
Глава 4. ТЕХНОЛОГИЯ СТЕКЛА		71
4.1.	Понятие стекла. Классификация. Виды. Применение.	71
4.2.	Технология производства стеклоизделий	80
4.3.	Виды стеклоизделий	87
4.4.	Лабораторный практикум по получению стекла	92
Глава 5. ПРОИЗВОДСТВО ВЯЖУЩИХ И ОГНЕУПОРНЫХ МАТЕРИАЛОВ		93
5.1.	Получение портландцемента	93
5.2.	Технология огнеупоров	99
БИБЛИОГРАФИЧЕСКИЙ СПИСОК		110

ВВЕДЕНИЕ

Курс "Введение в специальность" изучается студентами на первом курсе. Выпуск настоящего учебного пособия обусловлен спецификой подготовки бакалавров по направлению 18.03.01 "Химическая

технология", профилей подготовки "Химическая технология тугоплавких неметаллических и силикатных материалов" и "Технология переработки пластмасс и эластомеров" очной, заочной и дистанционной форм обучения.

Учебное пособие представлено пятью главами, в которых изложены: краткий теоретический курс по получению и применению полимерных и вяжущих материалов, стекла, керамики и огнеупоров; четыре работы лабораторного практикума по некоторым типовым отраслям химического производства, представленным во Владимирской области; тематика самостоятельной подготовки студентов. Фундаментальные знания по курсу студенты имеют возможность получить из книг и учебников, представленных в библиографическом списке.

В пособии приведены в полной мере материалы, необходимые студентам для выполнения лабораторных работ и контрольных мероприятий, что особенно важно для дистанционной формы обучения.

Учебное пособие ориентировано на студентов 1 курса, изучающих курс "Введение в специальность", выполняющих исследовательские работы НИРС, выпускные квалификационные работы бакалавров, диссертационные работы магистров, по очной, заочной и дистанционной формам обучения.

Глава 1. КРАТКИЙ ОБЗОР РАЗВИТИЯ ХИМИЧЕСКОЙ ТЕХНОЛОГИИ

Химическая технология связана с целевым превращением природных ресурсов в продукт потребления, при наличии химических превращений.

Химическая технология – это наука о наиболее экономичных и экологически обоснованных методах химической переработки сырых природных материалов, предметов потребления и средств производства [1].

Понятие химической технологии связано с разнообразием упомянутых методов.

Укрощение огня человеком стало отправной точкой в развитии пражимии и первичных ремесел. Вода, огонь и природные материалы (минеральное, растительное и животное сырье) - эти доступные древнему человеку элементы природы стали основой для простейших производств, давших затем толчок к созданию первичной базы той науки, которую мы называем химией. Появились секреты искусства ремесла, передававшиеся по наследству, т.е. то, что сегодня именуется технологией. Организационные формы первичных технологий совершенствовались по цепочке: ремесло - промысел - промышленность, но основные составляющие оставались, по сути, такими же: сырье - энергия (тепловая) - взаимодействие - разделение (очистка). Самым неизведанным, магическим звеном в этой цепочке были правила проведения процесса и механизм взаимодействия (т.е. химическая реакция) [2].

Люди античности знали и использовали в своей жизни многие продукты: серу, природную соду, уксус, зажигательные смеси, минеральные и растительные краски, растительные масла. В древнем Китае было известно получение бумаги, красителей, сахара. Финикийцы производили пурпур. Индейцы доколумбовых времен упаривали природные соки. Древние ремесла включали все известные на сегодняшний день единичные процессы технологии: гидравлические, механические, тепловые, диффузионные, химические и биохимические. В XIV в. Европа узнала черный порох, его изобретение связывают с именем монаха Бертольда Шварца.

Алхимики не только закрепили в сознании человечества термин «химия», известный по греческим письменным источникам с середины V в., не только произвели новые продукты, включающие серную, азотную, мышьяковистую кислоты, сулему, нашатырь, они дали толчок к развитию новых ветвей науки - химии благородных металлов и фармацевтической химии. Началась эпоха химии как науки, пришло время собирать, описывать, систематизировать и анализировать накопленный опыт. Арабскими алхимиками были разработаны различные химические аппараты и процессы: кальцинации (обжига), растворения, сгущения, фильтрования, дистилляции, амальгамирования. Пришло время технологии на уровне промыслов и мануфактур.

К середине XVI в. в России уже известны промыслы по изготовлению пороха, красок, селитры, соды, серной кислоты, «серы горючей», канифоли, воска и др. К старинным российским промыслам, так или иначе причастным к химической технологии, следует отнести варку поваренной соли, обжиг древесного угля, смолокурение. В 1745 г. на реке Ухта построен первый нефтеперерабатывающий завод по производству осветительного керосина и смазочных масел, в 1873 г. на Тентелевском заводе в Петербурге заработала установка по производству серной кислоты из серы.

Во второй половине XVIII в. устанавливаются качественно новые отношения между химической наукой и химическим производством: на базе фундаментальных наук рождается наука о химической технологии. Химическая промышленность, в современном ее понимании, ведет отсчет от разработки в 1789 г. французским химиком Н. Лебланом метода получения синтетической соды.

Расширение гаммы продуктов потребления, получаемых химическими способами, стремление получать более дешевые продукты привело к созданию качественно новых - непрерывных, экономичных технологий. Проблемы, связанные с интенсификацией земледелия, вызвали к жизни создание технологий по производству минеральных удобрений сначала фосфатных, затем калийных и, наконец, азотных. Последние требовали простейшей переработки неограниченного по запасам сырья - азота воздуха. Синтез аммиака по методу Габера-Боша открыл новый этап развития химической технологии, когда от стехиометрических уравнений как базы создания процесса исследователи перешли к термодинамическим и кинетическим расчетам вероятности и скорости реализации технологических процессов.

С начала XX в. началось интенсивное развитие промышленной химии. Разработки процессов проводятся с использованием материальных и тепловых балансов, термодинамических расчетов. Создаются новые промышленные процессы: производство серной кислоты из колчедана (1903 г., Тентелевский завод), производство азотной кислоты через окисление аммиака (1915-1917 гг., инженер И.И. Андреев, г. Донецк, по способу С.В. Лебедева в 1998 г.). Начато производство синтетического каучука, химики В.Н. Ипатьев и Н.Д. Зелинский заложили научные основы каталитических превращений высококипящих углеводородов - процессов вторичной переработки нефти. Разработка этих процессов фактически определила их технологию на все столетие.

Во второй половине XX в. основное внимание уделяется технологическим операциям в их совокупности. Развитие человеческого общества привело к необходимости не просто производить продукт, а де-

лать это наиболее экономным путем и так, чтобы не навредить окружающей среде.

Вместе с химическими промыслами и промышленностью с начала XIX в. в России формируется и развивается система инженерно-химического образования. В 1804 г. в университетах Москвы, Казани, Харькова организованы кафедры технологии.

В конце XIX в. в России произошло сосредоточение химической промышленности, работали не только мелкие, небольшие заводи, но и такие хорошо организованные производства основной химии, как Тентелевский, Бондюжский заводы, однако в целом химическая промышленность не играла заметной роли в экономике страны.

Мощный импульс развитию химической промышленности был дан в 1920-1932 гг. Создана отрасль минеральных удобрений, построены крупные заводы по выпуску химических волокон, синтетического каучука, строительных и оборонных материалов, пластмасс и синтетических смол. Следующий период интенсивной химизации народного хозяйства нашей страны был предпринят в 1959-1970 гг. Были задействованы огромные мощности в производстве сложных и комплексных удобрений, нефтехимии, производствах целлюлозы, цемента.

В создание отечественной химической промышленности и развитие технологических наук внесли вклад многие русские и советские ученые и инженеры, крупнейшие ученые дореволюционной России, прежде всего М.В. Ломоносов, Н.Н. Зинин, А.М. Бутлеров, Д.И. Менделеев, В.В. Марковников, А.К. Крупский, И.И. Андреев. В 30-50-е годы XX в. Н.Н. Семенов и др. разработали теоретические положения в области цепных реакций, что явилась детальной разработкой процессов синтеза полиэтилена высокого давления, полистирола, поливинилхлорида и др. Производство пластических масс, синтетических смол и искусственных волокон открыло новый этап в получении материалов с заданными свойствами. Значительный вклад в развитие химической технологии и создании химической промышленности внесли видные ученые СССР: Г.С. Петров, Н.Д. Зелинский, П.А. Каблуков, Н.Ф. Юшкевич, П.А. Тищенко, В.Н. Шульц, Н.Н. Ворожцов, А.Г. Касаткин, П.М. Лукьянов, Н.М. Жаворонков, Г.К. Боресков, М.М. Дубинин, И.И. Китайгородский, В.В. Кафаров и многие другие [3-6].

Глава 2. ВВЕДЕНИЕ В ТЕХНОЛОГИЮ ПОЛУЧЕНИЯ И ПЕРЕРАБОТКИ ПЛАСТИЧЕСКИХ МАСС

2.1. Свойства и применение полимерных материалов

Полимерными материалами (ПМ) называются одно- или многокомпонентные системы, основу которых составляют высокомолекулярные соединения или полимеры. Состав ПМ весьма разнообразен и колеблется от почти индивидуальных полимеров до сложных систем, включающих разнообразные компоненты, регулирующие технологические и эксплуатационные свойства материала. К подобным компонентам относятся различные химически инертные или активные вещества: растворители, пластификаторы, загустители, красители, антипирены, антиоксиданты, термо- и светостабилизаторы, антирады, структуро- и порообразователи. Они получили название наполнителей. Поэтому большинство ПМ можно рассматривать как наполненные полимеры.

Для ПМ характерны широкие возможности регулирования состава, структуры и свойств, что не всегда может быть достигнуто в традиционных материалах (металлы, керамика, древесина). Поэтому, многовариантность свойств обуславливает весьма широкое и многообразное использования ПМ - от химических волокон и поропластов до твердого ракетного топлива.

Полимерные материалы классифицируют по области их использования и назначения, природе полимерной фазы, физическим и химическим превращениям, протекающим в ней при производстве и обработке.

По использованию и назначению ПМ делятся на:

- пластические массы (пластики) и композиты;
- эластомеры (каучуки и резины);
- химические волокна и пленки;
- полимерные покрытия, клей и герметики.

В соответствии с назначением среди них выделяют ПМ общего назначения и функциональные ПМ (фрикционные, тепло- и электроизоляционные, электропроводящие, антикоррозионные и т.п.).

По природе полимерной фазы (матрицы) ПМ делятся на:

- природные (натуральные);
- химические (искусственные и синтетические).

По характеру превращений, протекающих в полимерной фазе на стадиях производства и переработки в изделия, ПМ делятся на:

- термопластичные;
- терморезактивные.

Особые свойства ПМ:

1. Малая плотность и, как следствие, высокий условный показатель прочности («весовая прочность»), то есть отношение временного сопротивления на разрыв к плотности превышающий аналогичный показатель лучших сортов стали.

2. Стойкость к агрессивным средам, атмосферному и радиационному воздействиям.

3. Высокие радио- и электротехнические свойства, в том числе диэлектрические показатели, мало зависящие от температуры и частоты электрического поля.

4. Широкий диапазон фрикционных и антифрикционных свойств.

5. Специфические оптические свойства, способность пропускать лучи света в широком диапазоне волн, в том числе, ультрафиолетовые (70% для полиметилметакрилата против 1—3% для силикатного стекла).

6. Многообразие физико-механических свойств (от жестких до упругих резиноподобных материалов) и сочетание в одном материале противоположных качеств, например, твердости и гибкости («бронированные» полимеры).

К недостаткам ПМ относятся:

- низкая теплостойкость (исключая фторопласты и кремнийорганические полимеры, она не превышает 120 °С);
- недостаточная твердость (6—60 кг/мм² по Бринелю);
- ползучесть и релаксация напряжения;
- большое тепловое расширение;
- низкая теплопроводность, затрудняющая отвод тепла (в 500—600 раз ниже теплопроводности металлов).

Методы переработки ПМ в изделия

В отличие от переработки металлов и древесины, все методы переработки ПМ отличаются простотой, низкой энерго- и трудоемкостью, возможностью получить нужное состояние поверхности изделия без дополнительной обработки и практической безотходностью производства. Так, например, коэффициент использования материала при переработке ПМ достигает 0,95 - 0,98, в то время как при литье он составляет 0,6 - 0,8, а при механической обработке металлов всего 0,2 - 0,6. Поэтому, процессы изготовления изделий из ПМ являются наиболее экономичными.

Методы переработки: холодное и горячее прессование, литье под давлением, вакуумформование, заливка в форму, вспенивание, экструзия, вакуум- и пневмоформование и др.

ПМ производят из простых органических соединений — мономеров, источником которых являются широко распространенные и доступные виды сырья: ископаемые угли, нефть, газ, воздух и известь. Таким образом производство ПМ и изделий из них практически ограничено только уровнем развития химической и нефтехимической промышленности.

Перечисленные выше преимущества ПМ по сравнению с традиционными материалами обусловили все возрастающие масштабы и опережающий рост их производства по сравнению с производством металлов.

Так уже в период 70—90-х годов XX столетия производство ПМ увеличилось на 180%, тогда как производство стали выросло всего на 23%. Эта разница в темпах роста производства ПМ и металлов продолжает увеличиваться, что свидетельствует об определенной исчерпаемости потребления мировым народным хозяйством черных металлов и все возрастающей потребности его в ПМ. В результате, уже к 1975 г. в структуре общего потребления конструкционных материалов черные металлы составляли 63,7%, цветные металлы 6,3% и полимерные материалы около 30%.

Потребителями ПМ стали практически все отрасли промышленности и народного хозяйства. К ним относятся:

- 1) общее машиностроение;
- 2) авиастроение;
- 3) автомобилестроение;
- 4) электротехника и радиоэлектроника;
- 5) железнодорожный транспорт;
- 6) судостроение;
- 7) строительство;
- 8) сельское и водное хозяйство;
- 9) пищевая промышленность;
- 10) медицина.

Внедрение ПМ не только положительно сказывается на состоянии уже существующих традиционных отраслей народного хозяйства (см. рис. 1). Оно вызвало также качественный скачок в развитии техники и технологии, определило технический прогресс в современном машиностроении, ракетной и атомной промышленности, в самолетостроении, телевидении, радиоэлектронике, восстановительной хирургии и медицине в целом и др. [7].



Рис. 1. Применение пластиковых масс в различных отраслях потребления

Вопросы для самопроверки:

1. Понятие полимеров
2. Применение полимеров.
3. Классификация полимеров.
4. Сырьевая база полимерных материалов.
5. Применение полимерных материалов.



2.2. Основы технологии получения и переработки полиэтилена

Полиэтилен $(-\text{CH}_2-\text{CH}_2-)_n$ — карбоцепной термопластичный кристаллический полимер белого цвета (рис. 2) со степенью кристалличности при 20 °С 0,5—0,9. При нагревании до температуры, близкой к температуре плавления он переходит в аморфное состояние. Макромолекулы полиэтилена (ПЭ) имеют линейное строение с небольшим количеством боковых ответвлений. ПЭ водостоек, не растворяется в органических растворителях, но при температуре выше 70°С набухает и растворяется в ароматических углеводородах и галогенпроизводных углеводородов. Стоек к



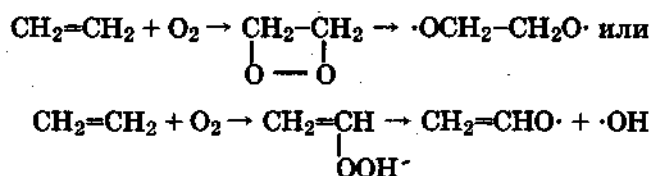
действию концентрированных кислот и щелочей, однако разрушается при воздействии сильных окислителей. Обладает низкой газо- и паропроницаемостью. Звенья ПЭ неполярны, поэтому он обладает высокими диэлектрическими свойствами и является высокочастотным диэлектриком. Практически безвреден.

Рис. 2. Полиэтиленовые гранулы

Может эксплуатироваться при температурах от -70 до $+60^{\circ}\text{C}$. Свойства ПЭ существенно зависят от способа полимеризации, в соответствии с чем различают ПЭ высокого давления или низкой плотности (ПЭВД) и ПЭ низкого давления или высокой плотности (ПЭНД).

ПЭНД отличается от ПЭВД большей плотностью, более высокой степенью кристалличности, лучшими температурными характеристиками и физико-механическими свойствами. Технология производства ПЭ высокого и низкого давления различна. ПЭВД получается *радикальной полимеризацией* этилена в газовой фазе при температуре $180\text{—}300^{\circ}\text{C}$ и давлении $150\text{—}300$ МПа в присутствии молекулярного кислорода (0,003% об.) или пероксида ди-*трет*-бутила.

Реакция протекает через стадию образования пероксида или гидропероксида этилена с последующим гомолитическим распадом их до би- или монорадикалов, инициирующих далее процесс полимеризации:



Полимеризация этилена протекает с выделением большого количества тепла и описывается общим уравнением:



Конверсия этилена в полиэтилен и свойства полученного полимера зависят от температуры, давления, концентрации инициатора и времени полимеризации. При повышении давления увеличиваются степень конверсии, молекулярная масса, плотность и механическая прочность полиэтилена. При повышении температуры степень конверсии падает, а остальные показате-

ли увеличиваются. Повышение концентрации кислорода приводит к увеличению степени конверсии и снижению молекулярной массы полимера. Оптимальное время процесса составляет 1—3 минуты, дальнейшее увеличение его не влияет на степень конверсии этилена в полиэтилен.

Технологический процесс полимеризации этилена в присутствии молекулярного кислорода включает следующие основные стадии: смешение этилена с возвратным газом и кислородом, двухстадийное сжатие газовой смеси, полимеризация этилена, разделение полимера и непрореагировавшего этилена и грануляция полимера. Технологическая схема подобного процесса приведена на рис. 3.

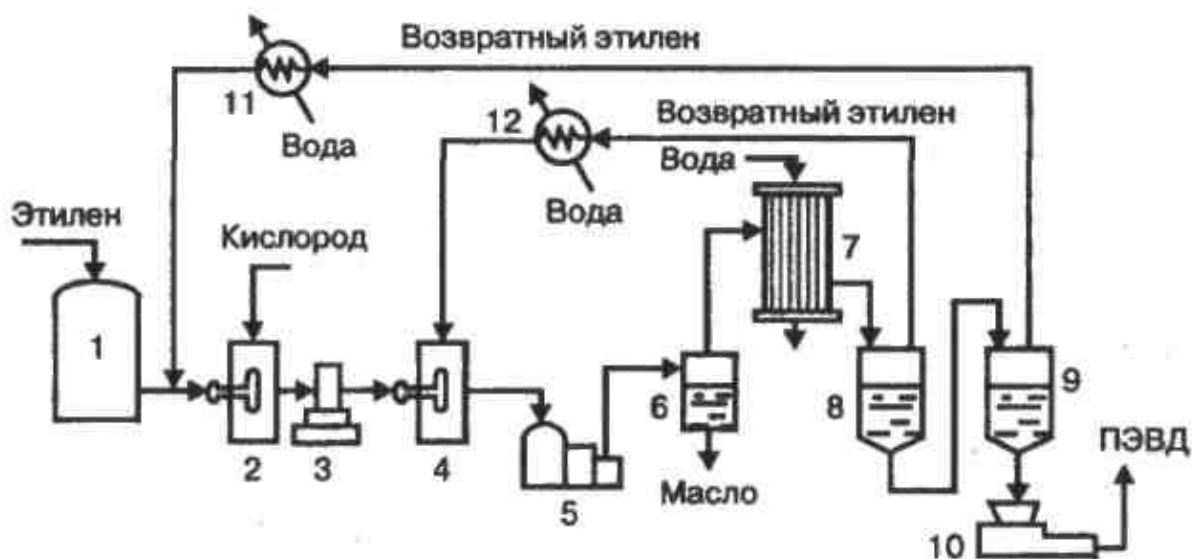


Рис. 3. Технологическая схема производства ПЭВД: 1 - хранилище этилена, 2 - смеситель этилена низкого давления, 3 - компрессор первого каскада, 4 - смеситель этилена высокого давления, 5 - компрессор второго каскада, 6 - маслоотделитель, 7 - трубчатый реактор, 8 - отделитель высокого давления, 9 - отделитель низкого давления, 10 - гранулятор, 11,12 - холодильники

Свежий этилен из хранилища 1 и возвратный этилен из отделителя низкого давления 9 подаются в смеситель 2, куда поступает кислород. Газовая смесь сжимается в компрессоре первого каскада 3, смешивается в смесителе 4 с возвратным этиленом из отделителя высокого давления 8 и сжимается в компрессоре второго каскада 5 до давления 150—300 МПа. Пройдя маслоотделитель 6, газ подается в трубчатый реактор полимеризации 7. Из него продукты реакции поступают в отделитель высокого давления 8, где из них выделяется часть не вступившего в реакцию этилена. Он охлаждается в холодильнике 12 и направляется в смеситель 4. Полиэтилен в виде расплава из отделителя 8 подается в отделитель низкого давления 9, где от него при давлении $1,5 \cdot 10^{16}$ Па отделяется остаток эти-

лена, который после охлаждения в холодильнике 11 поступает на смешение со свежим этиленом. Расплавленный ПЭ поступает на грануляцию в гранулятор 10, в котором продавливается через фильтры, режется и в виде гранул поступает на дальнейшую переработку.

Современные установки по производству ПЭВД имеют мощность до 150 тыс. т в год. Конверсия этилена за один оборот составляет около 0,2 при выходе полимера 95 - 98%. Вследствие низкой стоимости и достаточно высоких качеств ПЭВД, этим методом в настоящее время производится около 75% всего полиэтилена.

ПЭНД получается координационно-ионной полимеризацией этилена в растворе бензина при температуре 70 - 80°C и давлении 0,15 - 0,3 МПа в присутствии комплексных металлоорганических катализаторов (катализаторов Циглера—Натта). Среди них наибольшее распространение получили катализаторы состава $Al(C_2H_5)_2Cl \cdot TiCl_4$.

Технологический процесс производства ПЭНД включает следующие основные стадии: приготовление катализаторного комплекса, полимеризация этилена, выделение порошкообразного полимера и разложение остатков катализатора, промывка и сушка полиэтилена.

Скорость полимеризации и свойства получаемого ПЭНД зависят от температуры, давления и активности катализатора, которая определяется мольным соотношением диалкилалюминия и тетрахлорида титана. При повышении содержания последнего в контактной массе возрастает скорость процесса и выход ПЭ, но снижается его молекулярная масса. Для регулирования молекулярной массы полимера в этилен вводится водород, который играет роль передатчика цепи. Катализаторный комплекс легко разрушается под воздействием кислорода воздуха и влаги. Поэтому процесс полимеризации проводится в атмосфере азота и в среде обезвоженного бензина. К недостаткам метода ионной полимеризации относятся огнеопасность, невозможность регенерации катализатора и сложность процессов его отмывки и очистки бензина.

ПЭ перерабатывается всеми методами, используемыми для переработки термопластичных полимеров; литьем под давлением, экструзией и прессованием. Он легко сваривается, способен образовывать различные сополимеры. Благодаря широкому комплексу свойств ПЭ применяется во многих отраслях промышленности и народного хозяйства: кабельной, радиотехнической, химической, легкой промышленности, в медицине и др. Из ПЭ изготавливаются различные изделия технического назначения: трубы, кабельная изоляция, упаковочный материал, предметы домашнего обихода, парниковые покрытия. Около 70% ПЭ выпускается для этих це-

лей в виде пленки и листового материала (рис. 4). Мировое производство ПЭ составляет свыше 30 млн. т [7, 8].

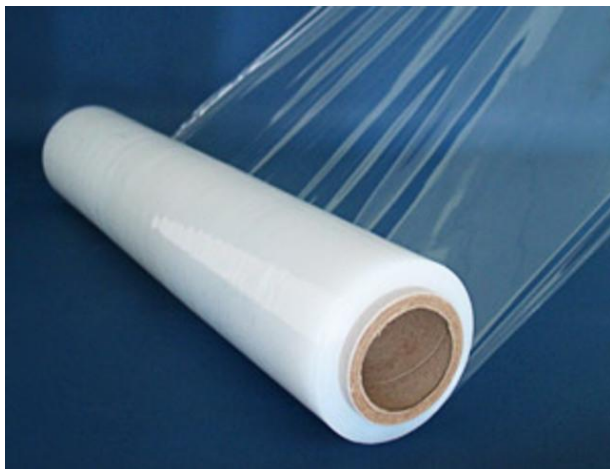


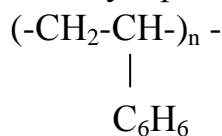
Рис. 4. Изделия из полиэтилена

Вопросы для самопроверки:

1. Дайте понятие пластических масс.
2. Классификация пластмасс по их составу.
3. Классификация пластмасс по их отношению к нагреванию.
4. Классификация пластмасс по природе полимера.
5. Функциональные материалы для пластмасс.
6. Напишите формулу полиэтилена. Определите его свойства.
7. Различие ПЭВД и ПЭНД.
8. Запишите уравнение реакции получения полиэтилена.
9. Нарисуйте и опишите технологическую схему производства ПЭВД.
10. Опишите процесс получения ПЭНД.
11. Применение ПЭ.

2.3. Полистирол. Сырье, характеристики, методы получения

Полистирол это карбоцепной термопластичный аморфный полимер с молекулярной массой от 50 до 300 тыс. ед (рис. 5).

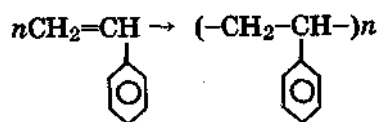


Макромолекулы полистирола (ПС) имеют преимущественно линейное строение «голова к хвосту» с небольшим количеством боковых ответвлений. ПС — бесцветное твердое вещество с температурой стеклования 93°C, плотностью 1,05 т/м³, каучукоподобное при температуре 80—150°C.

Водостоек, растворяется в стироле, ароматических углеводородах, хлорпроизводных углеводородах, сложных эфирах, нерастворим в алифатических углеводородах, низших спиртах, диэтиловом эфире. ПС устойчив к действию разбавленных кислот, щелочей и растворов солей. Обладает хорошими диэлектрическими свойствами, не зависящими от температуры.

Вследствие низкой теплостойкости (75°C по Мартенсу) ПС может эксплуатироваться при температуре не выше 60°C. В отличие от полиолефинов он имеет высокую твердость, но весьма хрупок. При этом, хрупкость увеличивается в процессе эксплуатации вследствие старения материала. Этому недостатка лишен ударопрочный полистирол (УПС) и сополимеры стирола с акрилонитрилом и бутадиеном. При нагревании до температуры 300—400 °C ПС деполимеризуется с образованием мономера.

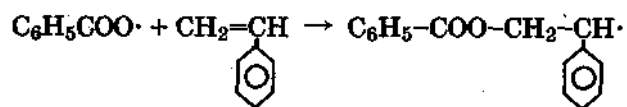
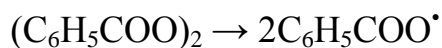
ПС получается радикальной полимеризацией стирола в присутствии инициаторов (пероксиды, динитрил азо-бис-изомаляной кислоты) или без них (термическая полимеризация):



При инициаторе — пероксиде бензоила реакция протекает через стадию образования бензоатного радикала, присоединяющегося к группе CH₂ молекулы стирола с образованием более стабильного первичного радикала, начинающего цепь:



Рис. 5. Гранулы полистирола



По технологическому оформлению процесса различают полимеризацию в блоке (в массе), в эмульсии, в суспензии или в растворе. Промышленное значение имеют следующие методы производства ПС:

- блочная полимеризация с неполной конверсией стирола (непрерывный способ);
- суспензионная полимеризация (периодический способ);
- блочно-суспензионная полимеризация (периодический способ).

Блочный метод (в массе)

При блочной полимеризации достижение полной (до 0,99) конверсии стирола в одном реакторе экономически нерентабельно вследствие длительности процесса и необходимости поддерживать высокую температуру в конце полимеризации. Это приводит к снижению молекулярной массы полимера. Поэтому, в промышленности в настоящее время применяется метод блочной полимеризации с неполной конверсией стирола в каскаде аппаратов или в аппаратах смешения и вытеснения (интенсифицированный способ). Этот способ производства является наиболее распространенным в отечественной промышленности, им получается до 80% ПС от всего объема его, производимого в стране.

В интенсифицированном способе производства блочного ПС полимеризация мономера осуществляется сначала до степени конверсии 0,7—0,8 в двух полимеризаторах смешения, а затем завершается до степени конверсии 0,95 в реакторе вытеснения колонного типа.

Технологический процесс производства блочного ПС интенсифицированным способом включает следующие стадии: предварительная полимеризация, окончательная полимеризация, вакуум-экструзия полимера, гранулирование и складирование готового продукта.

Технологическая схема интенсифицированного способа производства блочного ПС представлена на рис. 6.

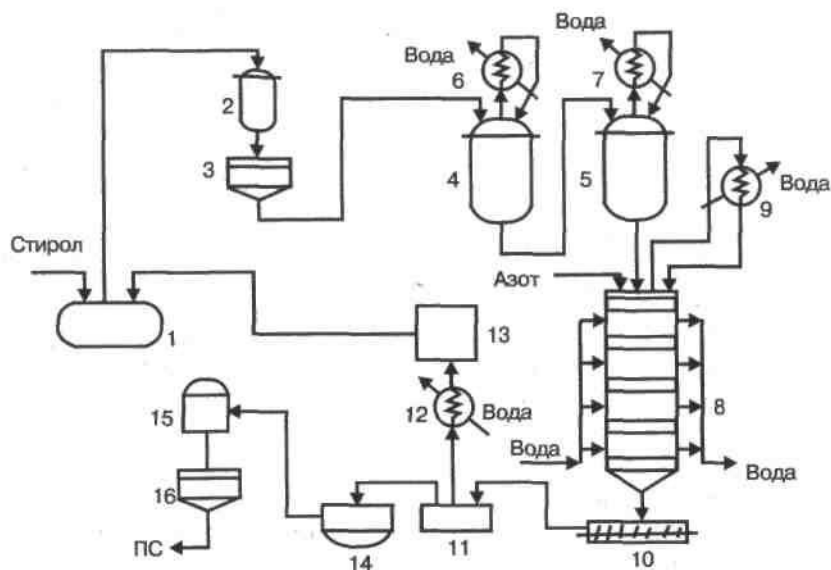


Рис. 6. Технологическая схема производства блочного ПС: 1 — емкость для стирола, 2 — напорный бак, 3 — фильтр, 4, 5 — форполимеризаторы, 6, 7, 9, 12 — холодильники-конденсаторы, 8 — полимеризационная колонна, 10 — шнек, 11 — вакуум-экструдер, 13 — система регенерации стирола, 14 — охлаждающая ванна, 15 — гранулятор, 16 — вибросито

Смесь свежего и возвратного регенерированного стирола из емкости 1 подается в напорный бак 2, откуда, пройдя фильтр 3, поступает последовательно в форполимеризаторы (реакторы предварительной полимеризации) 4 и 5. В первом форполимеризаторе при температуре 120 °С достигается степень конверсии 0,5, во втором при температуре 125 °С 0,7—0,8.

Реакционное тепло из форполимеризаторов отводится за счет испарения части стирола, пары которого конденсируются в холодильниках-конденсаторах 6 и 7 и, возвращаются в полимеризаторы. Из форполимеризатора 5 частично заполимеризовавшийся стирол подается в полимеризационную колонну 8, где при температуре 125-200°С завершается полимеризация до степени конверсии 0,95. Отвод тепла из колонны осуществляется с помощью холодильника-конденсатора 9. Во избежание окисления стирола кислородом воздуха в колонну 8 подается азот. Расплав ПС шнеком 10 перемещается в вакуум-экструдер 11, где из него удаляются пары стирола, которые конденсируются в холодильнике-конденсаторе 12. Конденсат стирола из него направляется в систему регенерации 13 и оттуда в емкость 1 на смешение со свежим мономером. Отвакуумированный расплав ПС проходит охлаждающую ванну 14 и поступает в грануляционное устройство 15, после чего подвергается классификации на вибросите 16.

Производство ПС блочно-суспензионным методом

Основным недостатком полимеризации в массе являются затруднения с отводом реакционного тепла. Этот недостаток устранен в методе суспензионной полимеризации, в котором отвод тепла облегчен через водную дисперсионную фазу. Это позволяет в широких пределах изменять условия полимеризации и получать ПС различного качества.

Суспензионная полимеризация стирола протекает в водной среде в присутствии инициаторов полимеризации, растворимых в мономере и нерастворимых в воде. Поэтому, реакция осуществляется как бы в объеме маленького блока (капли). Инициаторами реакции являются органические перекиси: пероксид бензоила, трет-бутилпербензоат и др. Для повышения устойчивости суспензии стирола в воду добавляют стабилизаторы, например, гидроксид магния, поливиниловый спирт и др. Полученный ПС легко отделяется от водной фазы и осаждается на дне реактора.

Разновидностью суспензионного метода полимеризации является блочно-суспензионная полимеризация, в которой совмещены преимущества блочной и суспензионной полимеризации. Он широко применяется для производства ударопрочного ПС и полимера, предназначенного для получения пенополистирола - ПСВ. Технологический процесс блочно-суспензионной полимеризации включает следующие стадии: предварительная полимеризация стирола в массе (получение форполимера), окончательная полимеризация форполимера в суспензии, отделение, промывка и сушка гранул ПС.

Технологическая схема производства ПС блочно-суспензионным способом представлена на рис. 7.

В реактор предварительной полимеризации 1 загружается стирол и раствор инициатора в стироле и при температуре 80°С проводится полимеризация до степени конверсией стирола 0,3— 0,4. Затем образовавшийся форполимер и водный раствор стабилизатора из аппарата 2 подаются в автоклав-полимеризатор 3, диспергируются в водной фазе и нагреваются при температуре 90° С до образования гранул. В автоклав вводятся также дополнительно часть инициатора и изопентан, служащий газообразователем при переработке гранул полимера. Полученная суспензия сливается через сито 4 в сборник 5 и после разбавления водой подается в центрифугу 6. Отжатые и промытые водой гранулы ПС сушатся в барабанной сушилке 7 воздухом, после чего поступают в бункер 8 и на сито 9 для классификации.

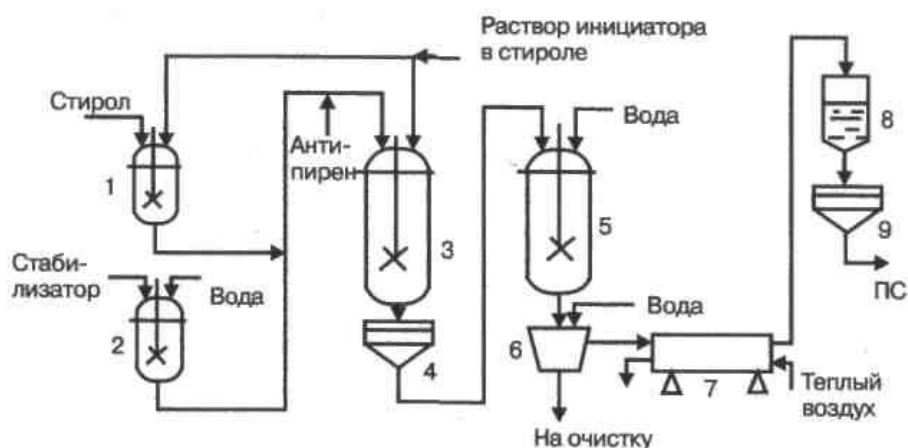


Рис. 7. Технологическая схема производства блочно-суспензионного ПС: 1 — реактор предварительной полимеризации, 2 — аппарат для приготовления водной фазы, 3 — автоклав-полимеризатор, 4 — сито, 5 — сборник, 6 — центрифуга, 7 — сушилка, 8 — бункер, 9 — сито

ПС перерабатывается в изделия всеми способами, используемыми для переработки термопластичных полимеров и окрашивается органическими красителями. Основным методом формования изделий из ПС является литье под давлением, реже используется экструзия, позволяющая получать пленки и нити. Для повышения теплостойкости и механической прочности в ПС вводятся минеральные наполнители и стекловолокно.

Основными областями применения ПС являются следующие отрасли промышленности: приборостроительная (комплектующие детали, конденсаторная пленка), кабельная (изоляция, нити), строительная (облицовочная плитка, фурнитура), производство упаковочных материалов, тары и изделий бытового назначения (рис. 8).

Повышенной ударной прочностью обладают так называемый ударопрочный полистирол, представляющий сополимеры стирола и бутадиенстирольного каучука, получаемые методом привитой сополимеризации, и сополимеры стирола, акрилонитрила и акрилонитрилбутадиенового каучука, получаемые ме-ханохимическим методом (АБС-сополимеры, пластик СНП).

Широкое применение в качестве тепло- и звукоизолирующего и упаковочного материала получил газонаполненный полистирол — пенополистирол. Он получается прессованием смеси тонкодисперсного ПС с твердым порофором — карбонатом аммония, или беспрессовым методом путем введения в стирол на завершающей стадии полимеризации вспенивающего агента — изопентана [7, 8].

Мировое производство ПС составляет 10-11 млн. т.

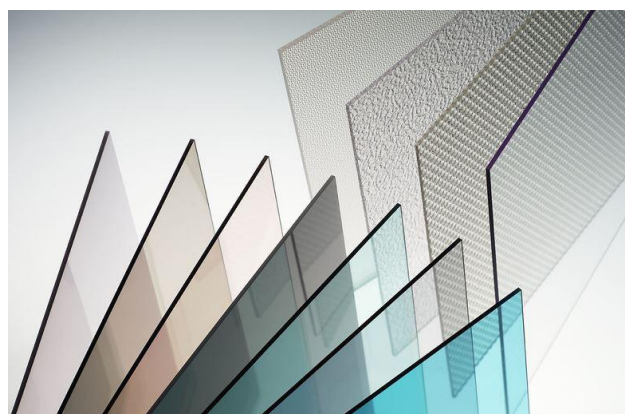
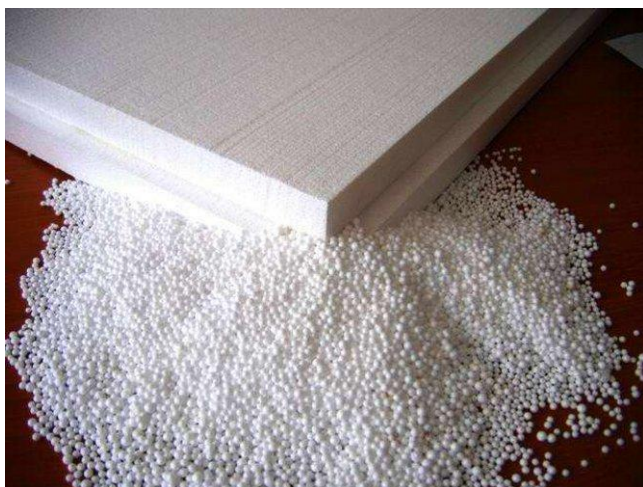


Рис. 8. Изделия и материалы из полистирола.

Вопросы для самопроверки:

1. Полистирол, его характеристики.
2. Напишите формулу ПС.
3. Запишите уравнение реакции получения ПС.
4. Нарисуйте и опишите технологическую схему производства ПС в блоке

5. Опишите процесс получения ПС суспензионным методом.
6. Принцип получения пенополистирола.
7. Применение ПС.

2. 4. Поливинилхлорид

Поливинилхлорид $(-\text{CH}_2-\text{CH}-)_n$ - это карбоцепной термопластичный аморфный полимер (рис. 9).
$$\begin{array}{c} | \\ \text{Cl} \end{array}$$

Он является одним из самых крупнотоннажных в мире – до 30 % общего производства пластмасс. Он стоек к 90%-ной серной, 50%-ной азотной, 37%-ной соляной, 40%-ной плавиковой, 80%-ной уксусной, муравьиной кислотам, 60%-ному гидроксиду натрия, 30%-ному пероксиду водорода, масло-, бензо-, керасиностоек; не горюч.

Поливинилхлорид получают радикальной полимеризацией винилхлорида в суспензии, в эмульсии (латексный) и в массе (блоке).

В промышленности наиболее распространен суспензионный метод. Иницирование процесса осуществляется свободными радикалами, образующимися при гомолитическом распаде пероксидов или азосоединений. Первичный радикал присоединяется в основном к метиленовой группе винилхлорида: $R^{\bullet} + CH_2=CHCl \rightarrow R-CH_2-\dot{C}HCl$.

Далее идет рост цепи, который приводит к образованию макромолекулы.

При полимеризации винилхлорида выделяется большое количество тепла — 1466 кДж/кг, что оказывает существенное влияние на технологию получения полимера.



Рис. 9. Порошок поливинилхлорида

Производство суспензионного поливинилхлорида

Способом радикальной полимеризации получают примерно 80 % всего количества поливинилхлорида.

Полимеризацию проводят в реакторах-полимеризаторах емкостью 20 - 200 м³ с мешалками импеллерного типа. Реакторы емкостью до 50 м³ - эмалированные, большей емкости - из нержавеющей стали. Крупногабаритные реакторы емкостью 80 - 200 м³ снабжены обратными холодильниками для отвода теплоты реакции.

При суспензионной полимеризации получают поливинилхлорид со сравнительно узким молекулярно-массовым распределением и степенью полимеризации от 200 до 2000 в зависимости от назначения полимера.

Выделяющаяся теплота полимеризации отводится через дисперсионную среду (водную фазу), что обеспечивает хорошее регулирование технологического процесса. В водной среде диспергируется жидкий винилхлорид в присутствии гидрофильных стабилизаторов суспензии. В качестве стабилизаторов применяют метилцеллюлозу, сополимеры винилового спирта с виниацетатом и др.

В качестве инициаторов применяют: пероксид бензоила и лаурила, динитрил азо-бис-изомасляной кислоты (порофор), перкарбонат диэтилгексила (ПДЭГ) и др.

Для поддержания постоянного значения рН среды при полимеризации винилхлорида вводят буферные добавки (водорастворимые карбонаты или фосфаты, гидроксиды).

Размер частиц полимера зависит от природы и количества применяемого стабилизатора, а также от интенсивности перемешивания реакционной массы.

Средний размер частиц суспензионного поливинилхлорида составляет 100 — 200 мкм, отдельные частицы достигают 600 мкм.

Суспензионный поливинилхлорид получают периодическим или полунепрерывным способом.

Типичная рецептура для суспензионной полимеризации винилхлорида (мас. ч.):

Винилхлорид.....	100
Вода деминерализованная.....	150 - 200
Инициатор.....	0,03 - 0,17
Стабилизатор.....	0,03 - 0,08
Регулятор pH.....	0,01 - 0,04

Технологический процесс получения поливинилхлорида периодическим способом (рис. 10) состоит из стадий приготовления исходных компонентов, полимеризации винилхлорида, дегазации суспензии, усреднения суспензии, центрифугирования, сушки полимера, просева, расфасовки, рекуперации незаполимеризовавшегося винилхлорида, очистки сточных вод и газовых выбросов.

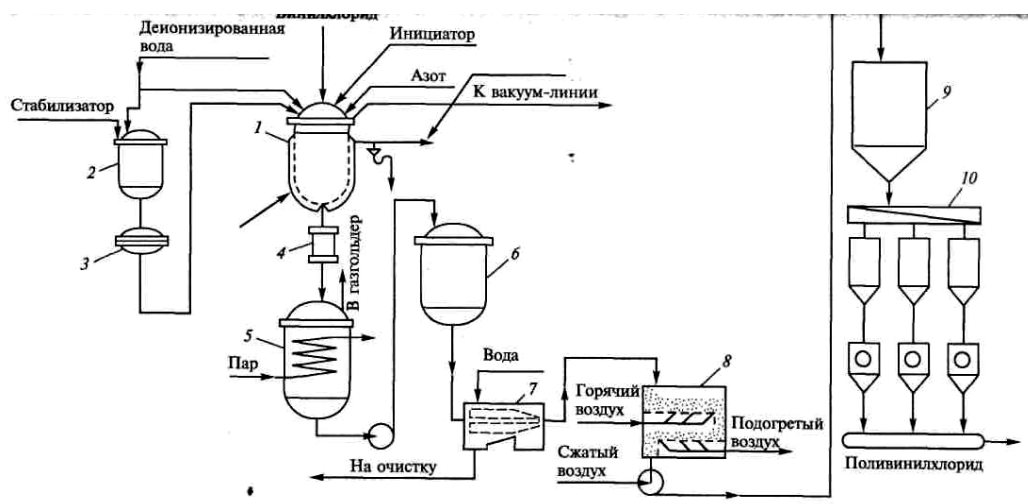


Рис. 10. Технологическая схема периодического процесса производства поливинилхлорида полимеризацией в суспензии: 1 - реактор-полимеризатор; 2 – емкость для раствора стабилизатора; 3 – фильтр; 4 – коркоотделитель; 5 – дегазатор суспензии; 6 – сборник-усреднитель суспензии; 7 – центрифуга; 8 – сушилка; 9 – бункер; 10 – узел просева порошка

Производство эмульсионного поливинилхлорида

Эмульсионную (латексную) полимеризацию винилхлорида проводят в водной среде в присутствии водорастворимого инициатора, эмульгатора и других добавок.

В качестве эмульгатора применяют поверхностно-активные вещества (различные мыла). К ним относятся соли алифатических и ароматических карбоновых кислот, натриевые и калиевые соли алифатических сульфокислот и алкисульфонаты.

Инициаторами полимеризации служат водорастворимые пероксиды (персульфаты аммония, калия и натрия, пероксид водорода). В качестве регуляторов рН используют буферные вещества - фосфаты, карбонаты и др.

Характерной особенностью полимеризации винилхлорида в эмульсии является применение инициатора, растворимого в воде, но не растворимого в мономере. Поэтому полимеризация в эмульсии протекает по механизму, отличному от механизма полимеризации в суспензии.

Полимеризация начинается в мицеллах эмульгатора, в которых содержится растворенный мономер, а в поверхностный слой легко диффундируют свободные радикалы, образовавшиеся в водной фазе в результате распада водорастворимого инициатора. После 15 - 20%-й конверсии мономера частицы представляют собой набухший в мономере полимер, на поверхности которого находится слой адсорбированного эмульгатора. В этих частицах полимеризация продолжается до тех пор, пока мономер полностью не израсходуется.

Таким образом, полимеризация начинается в мицеллах, а заканчивается в полимерно-мономерных частицах.

В результате эмульсионной полимеризации образуется латекс с размером частиц от 0,03 до 0,5 мкм; из латекса выделяется полимер в виде тонкодисперсного порошка.

Технологический процесс получения эмульсионного поливинилхлорида по непрерывному способу (рис. 11) состоит из стадии подготовки исходных компонентов (приготовление раствора эмульгатора и раствора инициатора), полимеризации винилхлорида, дегазации латекса, нейтрализации и стабилизации латекса, В выделения поливинилхлорида из латекса, расфасовки и упаковки полимера.

Типичная рецептура эмульсионной полимеризации винилхлорида (мас. ч.):

Винилхлорид.....	100
Вода деминерализованная	150 - 200
Инициатор	0,5 - 1,0
Эмульгатор.....	1,5 - 2,0
Регулятор рН.....	0,2 - 0,5

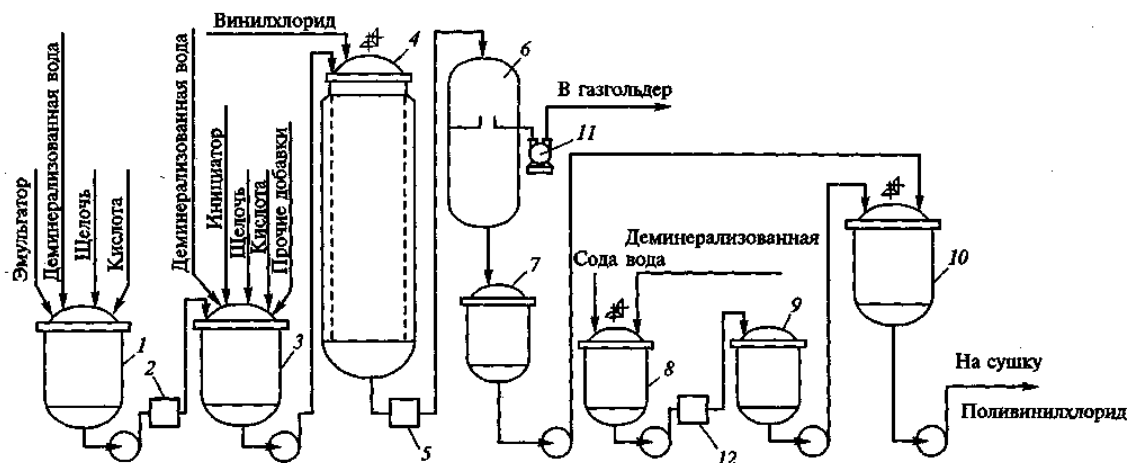


Рис. 11. Технологическая схема производства поливинилхлорида полимеризацией в эмульсии по непрерывному способу: 1 – аппарат для растворения эмульгатора; 2, 5, 12 – фильтры; 3 – сборник водной фазы; 4 – полимеризатор; 6 – дегазатор латекса; 7 – сборник латекса; 8 – растворитель соды; 9 – сборник раствора соды; 10 – емкость для стабилизации латекса; 11 – вакумирование

Эмульсионный поливинилхлорид значительно загрязнен вспомогательными веществами, вводимыми при полимеризации, поэтому из него изготавливают только пасты и пластизоли.

Поливинилхлорид применяют в производстве мягких искусственных кож, пленок различного назначения и конструкционные материалы.

Наиболее распространены сополимеры поливинилхлорида с винилацетатом, винилиденхлоридом, акрилонитрилом и некоторыми другими. В промышленности искусственных кож и пленочных материалов сополимеры поливинилхлорида самостоятельно не применяют, а используют только в качестве модифицирующих добавок для улучшения свойств полимерных покрытий. На рис. 12, 13 представлены данные об областях применения ПВХ, изображены изделия и материалы из ПВХ, а также по заводам-изготовителям [7, 8].

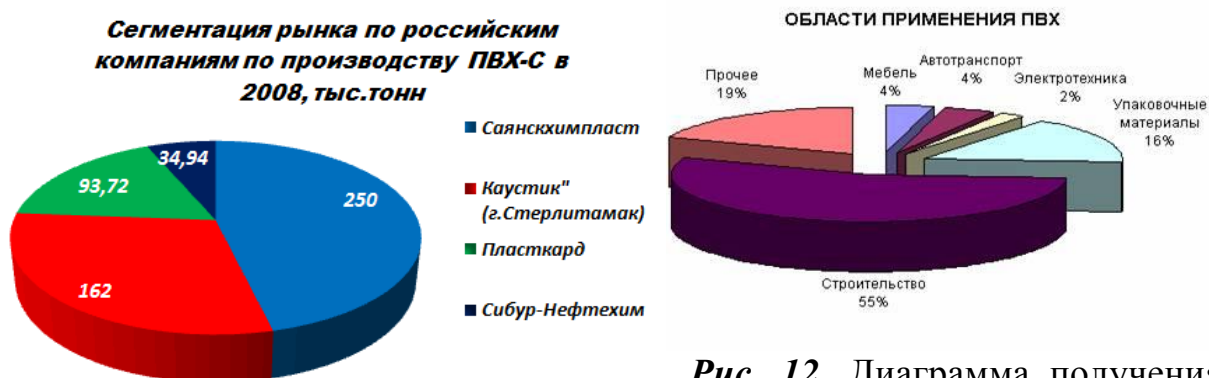


Рис. 12. Диаграмма получения и применения ПВХ



Рис. 13. Изделия из ПВХ.



Вопросы для самопроверки:

1. Назовите физические и химические свойства поливинилхлорида.
2. Объясните процесс радикальной полимеризации винилхлорида.
3. Какова роль регуляторов, вводимых в полимеризационную массу?
4. В чем заключается роль компонентов, вводимых в полимеризационную массу в производстве суспензионного поливинилхлорида?
5. Каковы основные стадии процесса получения суспензионного поливинилхлорида?
6. Каковы преимущества способа эмульсионной полимеризации?
7. Каковы основные стадии технологического процесса получения эмульсионного поливинилхлорида по непрерывному способу?
8. Чем отличается эмульсионный поливинилхлорид от суспензионного?
9. Назовите области применения поливинилхлорида и его сополимеров.
10. Назовите основных производителей ПВХ в РФ.

2.5. Полиэтилентерефталат. Технология получения. Применение

Полиэтилентерефталат (ПЭТФ или лавсан) представляет собой сложный термопластичный полиэфир терефталевой кислоты и этиленгликоля (рис. 14). По физическим свойствам это твёрдое вещество белого цвета без запаха. Полиэтилентерефталат прочный, жёсткий и лёгкий материал. Пластик не ядовит. Плотность составляет $1360 - 1400 \text{ кг/м}^3$, температура плавления около $260 \text{ }^\circ\text{C}$.

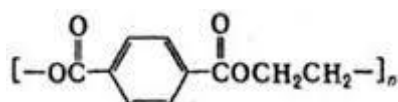




Рис. 14. Гранулы ПЭТФ

ПЭТФ обладает хорошей термостойкостью в диапазоне температур от -40°C до $+200^{\circ}\text{C}$. Небольшое водопоглощение обуславливает высокую стабильность свойств и размеров изделий. Изделия из ПЭТФ устойчивы к удару и растрескиванию, и могут работать при температуре до $+70^{\circ}\text{C}$

ПЭТФ устойчив к действию разбавленных кислот, масел, спиртов, минеральных солей и большинству органических соединений, за исключением сильных щелочей и некоторых растворителей. ПЭТФ минимально

адсорбирует запахи и проявляет свойства хорошего газового барьера.

ПЭТФ может перерабатываться: экструзией, вакуумформованием, пневмоформованием, литьем под давлением, вытяжкой из расплава.

Для защиты от деструкции (окисления) ПЭТФ перерабатывается в композиции с термостабилизаторами и другими компонентами. Материал подвержен гидролизу даже при наличии в воздухе влажности при температуре выше точки плавления, поэтому перед пластикацией ПЭТФ необходимо сушить до уменьшения содержания влаги по крайней мере до $0,01\%$. Из всего выше сказанного можно выделить следующие преимущества и недостатки полиэтилентерефталата.

Преимущества:

- высокая прочность и жесткость;
- высокое сопротивление ползучести;
- высокая поверхностная твердость;
- хорошо полируется;
- высокая устойчивость к деформации;
- хорошее свойство трения скольжения и износостойкость;
- хорошие электрические изолирующие свойства;
- высокая стойкость к химикатам;
- хорошо лакируется.

Недостатки:

- средние диэлектрические свойства

В промышленности ПЭТФ ранее обычно получали двухстадийным способом: переэтерификацией диметилтерефталата (ДМТ) этиленгликолем с последующей поликонденсацией полученного на первой стадии процесса дигликольтерефталата.

В последнее время в мире широкое распространение получил одностадийный синтез ПЭТФ из этиленгликоля и терефталевой кислоты по непрерывной схеме. И именно данный способ признается весьма перспективным.

Технологический прорыв в производстве ортотерефталевой кислоты (ОТФК) привел к постепенному замещению диметилтерефталата как мономера для получения ПЭТФ и различной полиэфирной продукции. Доля ОТФК в суммарном объеме производства ОТФК и ДМТ растет из года в год. В настоящее время около 90 % производителей полиэфирных нитей и волокон в качестве исходного сырья используют терефталевую кислоту.

Сегодня ПЭТФ используется для производства разнообразнейшей упаковки для продуктов и напитков, косметики и фармацевтических средств, ПЭТФ-материалы незаменимы при изготовлении аудио, видео и рентгеновских пленок, автомобильных шин, бутылок для напитков, пленок с высокими барьерными свойствами, волокон для тканей. Широкий ряд применений возможен благодаря исключительному балансу возможностей ПЭТФ и тому, что в готовом изделии степень кристалличности и уровень ориентации можно контролировать.

ПЭТФ используется в следующих основных областях (рис. 15):

- изготовление упаковки (бутылки, коррексы, одноразовая посуда и т.д.)
- плёнок (торговое название «лавсан»)
- волокна (торговое название «полиэстер»)
- конструкционные элементы для строительства, композиционных материалов для машиностроительной промышленности и др.

Основной областью использования ПЭТФ в мире является изготовление полиэфирных волокон (лавсан или терилен) и нитей. Если в России на производство волокон уходит всего лишь 2% от совокупного потребления ПЭТФ – гранулята, то в мире – около 68%.

Широкое применение ПЭТФ началось в 60-е годы первоначально в производстве текстиля. С тех пор спрос неуклонно растет в первую очередь в развитых странах. На рынке ПЭТФ в большинстве регионов отмечается чрезвычайно быстрый рост спроса со стороны продуцентов полиэфирных волокон и нитей. В свою очередь из полиэфирных волокон и нитей изготавливают полиэфирные ткани. Рост спроса на ПЭТФ был вызван, в первую очередь, более низкой себестоимостью по сравнению с другими видами химических волокон и нитей. Вторым фактором популярности полиэфира стал широкий спектр применения в связи с прекрасными свойствами материала. По прочности и удлинению полиэфир не уступает полиамиду, а по светоустойчивости превосходит его, по формоустойчивости

превосходит самое формоустойчивое из всех природных волокон — шерсть, имеет низкую гигроскопичность и высокую термостойкость, что является достоинством при производстве технических тканей. Различают текстильные волокна и нити.

Полиэфирные текстильные волокна - производство пряжи полиэфирной и смесовой, широко применяется в производстве хлопковых, льняных, шерстяных тканей.

Полиэфирные текстильные нити используются в производстве широкого ассортимента различных типов материалов: подкладочные, костюмные ткани и др. [11].



Рис. 15. Изделия и материалы из ПЭТФ

Вопросы для самопроверки:

1. Назовите физические и химические свойства ПЭТФ.
2. Расскажите про процесс получения ПЭТФ.
3. В чем заключается роль компонентов, вводимых в композицию для получения ПЭТФ?
4. Назовите преимущества и недостатки ПЭТФ.
5. Назовите области применения ПЭТФ.

2.6. Технология и переработка поликарбоната

Поликарбонаты - группа термопластов, сложные полиэфиры угольной кислоты и двухатомных спиртов общей формулы $(-O-R-O-CO-)_n$. Наибольшее промышленное значение имеют ароматические поликарбонаты (рис. 16), в первую очередь, поликарбонат на основе Бисфенола А, благодаря доступности бисфенола А, синтезируемого конденсацией фенола и ацетона [12].

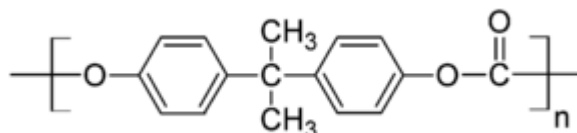


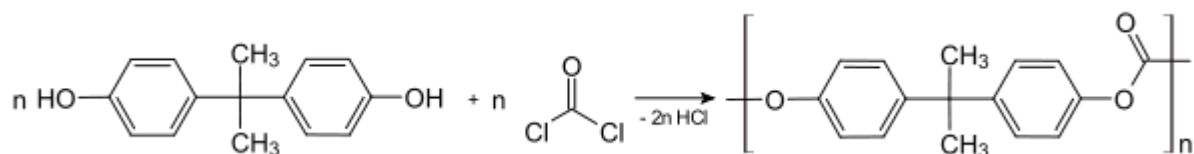
Рис. 16. Гранулы полкарбоната различного цвета

Синтез поликарбоната на основе бисфенола А проводится двумя методами: методом фосгенирования бисфенола А и методом переэтерификации в расплаве диарилкарбонатов бисфенолом А.

В случае переэтерификации в расплаве в качестве исходного сырья используется дифенилкарбонат, реакцию проводят в присутствии щелочных катализаторов (метилат натрия), температуру реакционной смеси повышают ступенчато от 150 до 300 °С, реакцию проводят в вакуумированных реакторах периодического действия при постоянной отгонке выделяющегося в ходе реакции фенола. Полученный расплав поликарбоната охлаждают и гранулируют. Недостатком метода является относительно небольшая молекулярная масса получаемого полимера и его загрязнённость остатками катализатора и продуктов термодеструкции бисфенола А.

Фосгенирование бисфенола А проводят в растворе хлоралканов (обычно - хлористого метилена CH_2Cl_2) при комнатной температуре, суще-

ствует две модификации процесса — поликонденсация в растворе и межфазная поликонденсация:



При поликонденсации в растворе в качестве катализатора и основания, связывающего выделяющийся хлороводород используют пиридин, гидрохлорид пиридина, образующийся в ходе реакции, нерастворим в хлористом метиле и по завершении реакции его отделяют фильтрованием. От остаточных количеств пиридина, содержащегося в реакционной смеси, избавляются отмытием водным раствором кислоты. Поликарбонат высаждают из раствора подходящим кислородсодержащим растворителем (ацетоном и т. п.), что позволяет частично избавиться от остаточных количеств бисфенола А, осадок сушат и гранулируют. Недостатком метода является использование достаточно дорогого пиридина в больших количествах.

В случае фосгенирования в условиях межфазного катализа поликонденсация проводится в два этапа: сначала фосгенированием бисфенолята А натрия получают раствор смеси олигомеров, содержащих концевые хлорформатные $-O-CO-Cl$ и гидроксильные OH -группы, после чего проводят поликонденсацию смеси олигомеров в полимер.

При переработке поликарбонатов применяют большинство методов переработки и формовки термопластичных полимеров: литьё под давлением (производство изделий), выдувное литьё (разного рода сосуды), экструзию (производство профилей и плёнок), формовку волокон из расплава. При производстве поликарбонатных плёнок также применяется формовка из растворов — этот метод позволяет получать тонкие плёнки из поликарбонатов высокой молекулярной массы, формовка тонких плёнок из которых затруднена вследствие их высокой вязкости.

Благодаря сочетанию высоких механических и оптических качеств монолитный пластик также применяется в качестве материала при изготовлении линз, компакт-дисков и светотехнических изделий; листовой ячеистый пластик («сотовый поликарбонат») применяется в качестве светопрозрачного материала в строительстве. Также материал используется там, где требуется повышенная теплоустойчивость. Это могут быть компьютеры, очки, светильники, фонари и т. д.

Благодаря высокой прочности и ударной вязкости (250—500 кДж/м²) применяются в качестве конструкционных материалов в различных отрас-

лях промышленности, используются при изготовлении защитных шлемов для экстремальных дисциплин вело- и мотоспорта (рис. 17). При этом для улучшения механических свойств применяются и наполненные стекловолокном композиции [12].

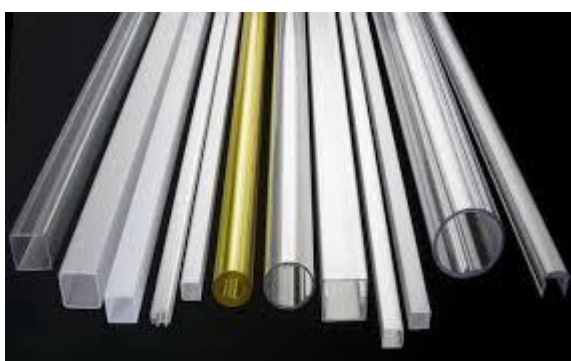
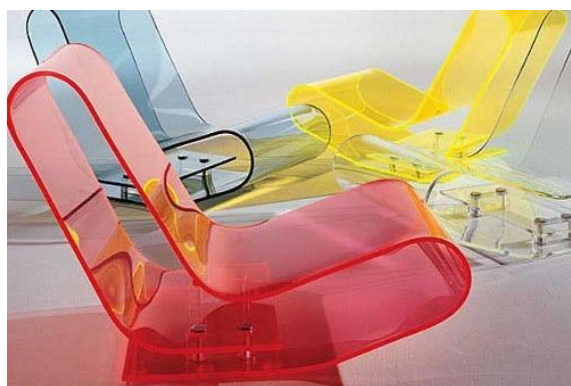


Рис. 17. Поликарбонат. Применение в изделиях.

Вопросы для самопроверки:

1. Поликарбонат. Формула. Методы получения.
2. Свойства поликарбоната.
3. Применение поликарбоната в быту, промышленности и сельском хозяйстве.

2.7. Лабораторный практикум по переработке полимеров

Отчет по лабораторной работе должен включать в себя следующие разделы:

Титульный лист.

Цель работы.

1. ТЕОРЕТИЧЕСКАЯ ЧАСТЬ

2. ЭКСПЕРИМЕНТАЛЬНАЯ ЧАСТЬ

2.1. Задание

2.2. Приборы, оборудование, материалы.

2.3. Методика проведения эксперимента.

2.4. Экспериментальные данные.

2.5. Обработка экспериментальных данных.

3. ВЫВОД

СПИСОК ИСПОЛЬЗУЕМЫХ ИСТОЧНИКОВ

Лабораторная работа № 1

“Получение пористых пленок из ПВХ и изучение их свойств”

Цель работы: знакомство с технологией получения пористых пленок методом желатинизации и с методиками исследования пленок на физико-механические характеристики.

1. ТЕОРЕТИЧЕСКАЯ ЧАСТЬ

Необходимость переработки в изделие плохо растворимого и нестойкого при нагревании поливинилхлорида обуславливает применение пластизолов.

Пластизоли, или полимерные пасты, представляют собой дисперсную систему, дисперсионной средой в которой является жидкость (смесь пластификаторов, разбавителей, модификаторов, порообразователей и др.), а дисперсной фазой - полимер. Пластизоли имеют высокую текучесть при больших напряжениях сдвига, для них характерна очень высокая вязкость, благодаря чему изготовленные изделия не теряют форму до затвердевания пластизоля. Отформованные изделия желатинизируют при нагревании, в результате чего пластизоль затвердевает во всем объеме без нарушения однородности системы. При этом происходит инверсия фаз: полимер и растворяющие его жидкости переходят в дисперсионную среду, а порообразователь - в дисперсную фазу.

Полимерные пасты обычно изготавливают из следующих компонентов: полимер, пластификатора или смесей пластификаторов, порообразователей и пигментов (для придания окраски). Для придания определенных свойств пластизолу в композицию вводят различные модифицирующие добавки [8].

Для приготовления паст применяется поливинилхлорид эмульсионных марок, у которого частицы полимера равномерно дисперсны, а также разброс размеров очень мал. Тип пластификатора определяют основные свойства, а также поведение паст в процессе изготовления и переработки. Наибольшее распространение получили сложные эфиры фталевой, фосфорной, адипиновой и себаценовой кислот. Пластификатор проникает в поры зерен полимера, за счет чего придает ему гибкость при низких температурах, а при высоких достаточную прочность. Порообразователь не должен растворять полимер ни при низких ни при высоких температурах, иначе пористая структура не сможет образоваться. При понижении температуры пластификатор остается в зернах полимера, а порообразователь находится между ними. После удаления порообразователя из изделия (например, выщелачиванием) и последующей его сушкой получается пористый материал, в порах которого находится воздух.

Следует отметить, что при методе желатинизации необходимо применение высококипящие пластификаторы, а пигменты должны быть специально подобраны.

Желатинизация - это процесс набухания полимера в пластификаторе при повышенной температуре с последующей взаимодиффузией макромолекул соседних частиц. Процесс набухания частиц ПВХ развивается во времени и протекает в три стадии. На первой стадии пластификатор мигрирует в поверхностные слои частицы ПВХ. По прошествии определенного времени процесс набухания поверхностного слоя прекращается и наступает вторая стадия миграции пластификатора - из внешних слоев во внутренние области. После заполнения свободных объемов макроструктуры частицы, наступает третья стадия - миграция пластификатора в свободные объемы надмолекулярных структур. При этом внутренние области начинают набухать и частицы резко увеличиваются в объеме. При формовании пористых изделий необходим специальный подбор порообразователя, которым возможно регулировать размер пор изделия.

На свойства пористых пленок, полученных методом желатинизации, оказывает влияние тип и размеры частиц полимера, природа и качество вводимых компонентов, температурно-временной режим желатинизации, вид подложки на которую формируется пластизол.

2. ЭКСПЕРИМЕНТАЛЬНАЯ ЧАСТЬ

2.1. Задание

1. Изучить теоретические основы данной работы [8, 9], ознакомиться с оборудованием для получения пористых изделий методом желатинизации и методикой проведения эксперимента.
2. Получить у преподавателя задание на проведение работы.
3. Найти в справочнике формулы и свойства ингредиентов.
4. Рассчитать массу компонентов, приготовить пластизол. Сформовать пленку и провести желатинизацию.
5. Провести анализ полученной пористой пленки. Определить открытую пористость, плотность, физико-механические характеристики, максимальный диаметр пор.
6. Рассчитать расходный коэффициент сырья для получения 1 м² пористой пленки.
7. Составить отчет о работе.

2.2. Приборы, оборудование, материалы

Емкость для приготовления пластизоля, стеклянная палочка, весы технические и аналитические, термошкаф, металлическая форма, поддон, штангенциркуль, стакан на 100 мл, разрывная установка с ручным приводом, вырубной нож, винтовой ручной пресс, ракля, ножницы, часы, пинцет, установка для определения размеров пор, ингредиенты для получения пластизоля (ПВХ марки Е6602С; пластификатор; порообразователь; модификатор), вода дистиллированная.

2.3. Методика проведения эксперимента

2.3.1. Методика приготовления пластизоля и изделия из него

- 1) Ингредиенты из расчета 50 г. взвешиваются на технических весах в емкость для приготовления пластизоля. Затем при помощи мешалки пластизол перемешивается до однородной массы (**комочки не допустимы**).
- 2) Готовый пластизол выливают в металлическую форму, уровень пластизоля регулируют раклею.
- 3) Сформованную пленку дегазировать в течение 15 мин на воздухе.
- 4) Форму помещают на поддон, а поддон с формой в термошкаф. Температурно-временной режим задается преподавателем.

5) По истечении необходимого времени форму извлечь из термошкафа и охладить до комнатной температуры (**в вытяжном шкафу!**).

6) Пленку отмыть от порообразователя в проточной холодной воде в течение 20 мин.

7) Высушить пленку до постоянного веса.

2.3.2. Методики изучения свойств пористой пленки

1) Определение открытой пористости.

Открытая пористость $W_{\text{ОТКР}}$, % определяется путем взвешивания сухого и влажного образца. Из пленки вырезается ножницами пластина произвольного размера и взвешивается на аналитических весах с точностью 0,001 г. Это будет масса сухого образца $m_{\text{сух}}$. Затем образец помещается в стаканчик с дистиллированной водой и постоянно помешивая выдерживается 20 мин. Этого времени достаточно для пропитки пор водой. Далее образец пинцетом достается из воды, встряхивается от остаточной воды, и опять взвешивается на аналитических весах. Это будет масса влажного образца $m_{\text{вл}}$. Данные свести в табл. 1. Расчет открытой пористости ведут по следующей формуле:

$$W_{\text{ОТКР}} = \frac{\frac{m_{\text{вл}} - m_{\text{сух}}}{\rho_{\text{СЖ}}} \cdot 100\%}{\frac{m_{\text{вл}} - m_{\text{сух}}}{\rho_{\text{СЖ}}} + \frac{m_{\text{сух}}}{\rho_{\text{ПВХ}}}}$$

где $m_{\text{сух}}$ и $m_{\text{вл}}$ - соответственно масса сухого и влажного образца, г.; $\rho_{\text{СЖ}}$ - плотность смачивающей жидкости г/см³; $\rho_{\text{ПВХ}}$ - плотность ПВХ, г/см³.

Таблица 1

Определение открытой пористости пленки

$m_{\text{вл}}$, Г.	$m_{\text{сух}}$, Г.	$\rho_{\text{СЖ}}$, Г/СМ ³	$\rho_{\text{ПВХ}}$, Г/СМ ³	W, %

2) Определение физико-механических характеристик.

Из пористой пленки вырезать вырубным стандартным ножом образец. Провести замеры ширины S лопатки и ее толщины δ . На разрывной установке (рис. 14) определить разрывное усилие и удлинение образца:

лопатка 4 помещается между левым и правым зажимами 3, отмечаются замеры l_0 и l_1 . Стрелка динамометра 2 должна быть на нулевой отметке. Затем при помощи редуктора 6 начинают вращать по часовой стрелке рукоятку привода 7. Вращение проводят до тех пор, пока лопатка не разорвется. По динамометру 2 замерить разрывное усилие P , а по шкале 5 изменение образца от первоначального l_2 (по правому зажиму 3). Данные свести в табл. 2. Расчет произвести по формулам:

$$\sigma = \frac{P}{S\delta} \cdot 10^{-1} \text{ [МПа]}; \quad \varepsilon = \frac{l_2 - l_1}{l_1 - l_0} \cdot 100 \%,$$

где σ - прочность при разрыве, МПа; P - разрывное усилие (определяется по шкале динамометра), кг; S - толщина лопатки, см; δ - толщина лопатки, см; l_0 - замер по шкале 5 (рис. 18) по левому зажиму 3; l_1 - замер по шкале 5 (рис. 18) по правому зажиму 3; l_2 - замер по шкале 5 (рис. 18) по правому зажиму 3 после испытаний (после разрыва образца); ε - относительное удлинение, %.

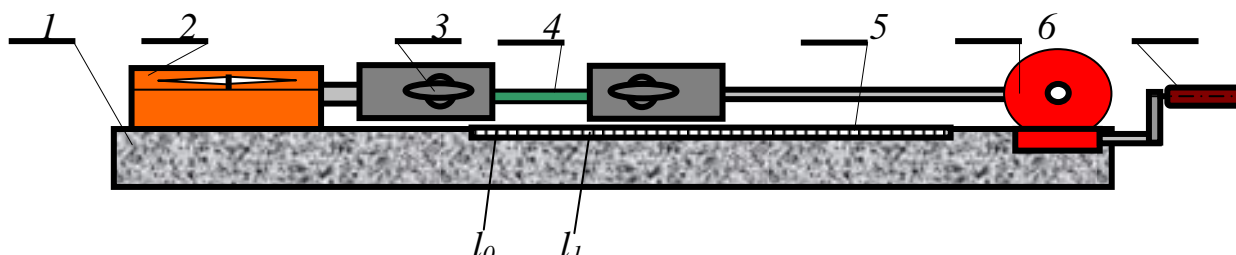


Рис. 18. Разрывная установка с ручным приводом: 1 - основание; 2 - динамометр; 3 - зажим; 4 - образец; 5 - шкала замера удлинения; 6 - червячный редуктор; 7 - рукоятка привода.

Таблица 2

Прочностные характеристики пористой пленки

S , см	δ , см	P , кг	σ , МПа	l_0 , мм	l_1 , мм	l_2 , мм	ε , %

3) *Определение максимального диаметра пор пористой пленки.*

Определение размеров пор в пористых материалах проводят по методу, основанному на продавливании сжатого газа через пористый материал, пропитанный смачивающей жидкостью. Установка для проведения анализа представлена на рис. 19.

Вырубным ножом диаметром 22 - 30 мм вырезают образец для испытания 5, пропитывают водой в течение 20 мин и укладывают на нижний фланец 2, накрывают резиновым кольцом 4, и на нее устанавливают ячейку 8. Крепежом 12 нижний фланец 2 соединяют с ячейкой, в которую заливают 50 мл дистиллированной воды. Установка готова к работе. Редуктором из баллона с азотом подается газ, давление которого измеряют образцовым манометром 11. Первый проскок пузырьков воздуха (одна или две струи воздуха, проходящие через воду) фиксируют, и по показанию манометра отмечают давление P (по нему рассчитывают максимальный размер пор). Данные свести в табл. 3.

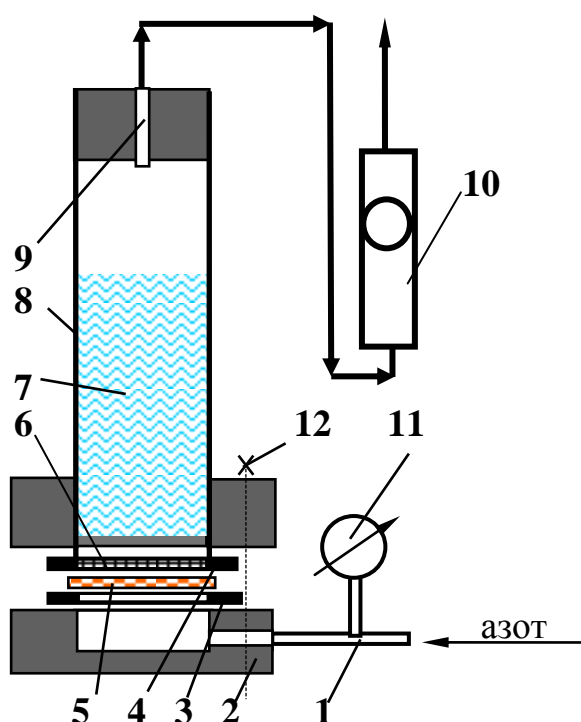


Рис. 19. Схема установки для определения гетеропорозности пористого материала.

- 1 – штуцер для ввода азота;
- 2 – фланец;
- 3 – прокладка;
- 4 – кольцо резиновое;
- 5 – пористый материал;
- 6 – пористый дренаж;
- 7 – рабочая жидкость;
- 8 – корпус;
- 9 – штуцер отвода азота;
- 10 – ротаметр;
- 11 – манометр;
- 12 – крепеж.

Максимальный размер пор определяется по формуле:

$$d_{max} = (4\sigma/P) \cdot \cos \theta \cdot 10^{-6}, [\text{м}]$$

где σ - поверхностное натяжение на границе раздела сред (вода - азот), Н/м; P - давление, Н/м²; $\cos \theta$ - косинус краевого угла смачивания θ .

Таблица 3

Давление P , Н/м ²	Поверхностное натяжение воды σ , Н/м	Максимальный диаметр пор, м · 10 ⁻⁶

4) *Определение плотности пористой пленки.*

Определяется по стандартной весовой методике. Данные свести в табл. 4.

Таблица 4

Масса m , г.	Объем V , см ³	Плотность ρ , г/см ³

2.4. Экспериментальные данные

Все полученные результаты по характеристикам пористой пленки свести в табл. 5.

Таблица 5

Свойства пористой пленки на основе ПВХ

Прочность при разрыве, МПа	Относительное удлинение, %	Плотность, г/см ³	Открытая пористость, %	Максимальный диаметр пор, м

Контрольные вопросы

1. Что такое мембраны (пористые пленки) и где их используют?
2. Какие специфичные свойства отличают пористые материалы от других изделий на основе полимеров?
3. Какие ингредиенты входят в композицию для получения пористых пленок и какую роль они играют?
4. Каков механизм пластификации полимеров?
5. Перечислите особенности формования пористых пленок через желатинизацию.
6. Как влияет каждый из компонентов пластизоля на свойства изделия?
7. Как влияет температурно-временной режим на свойства пленок?
8. Расскажите методику приготовления пластизоля и получения пористой пленки из него.
9. Какие свойства определяют у пористых пленок? Расскажите методику определения физико-механических свойств.

10. Расскажите методику определения плотности и открытой пористости.

11. Расскажите методику определения максимального размера пор.

Лабораторная работа № 2

“Получение высоконаполненных изделий из ПВХ”

Цель работы: знакомство с технологией получения высоконаполненных изделий из поливинилхлорида по прессовой технологии и с методиками исследования физико-химических и физико-механических свойств.

1. ТЕОРЕТИЧЕСКАЯ ЧАСТЬ

Полимерные материалы на основе поливинилхлорида составляют около 25% всего мирового производства пластических масс. Широкое распространение этих материалов обусловлено их сравнительно низкой стоимостью, хорошими физико-химическими характеристиками, химической стойкостью, прекрасной способностью к модификации различными полимерами и добавками, а также возможностью получения из них изделий практически всеми известными способами переработки.

Пенопласты на основе поливинилхлорида по объему производства занимают третье место в мире после пенополиуретана и полистирола [8].

Сырьем для получения высоконаполненного поливинилхлорида служат:

1. Поливинилхлорид.

Поливинилхлорид представляет собой высокомолекулярный продукт полимеризации винилхлорида. Это термопластичный полимер с температурой стеклования 70 – 80 °С и температурой вязкого течения в зависимости от молекулярного веса 150 – 200 °С. Степень полимеризации промышленных марок поливинилхлорида колеблется от 400 до 1500. Структурная формула $(-CH_2-CHCl-)_n$, где $n = 100 - 250$, представляет собой твердый продукт белого цвета, преимущественно линейного строения. Степень кристалличности поливинилхлорида может достигать в зависимости от метода полимеризации и способа получения 10-35%. Теоретическое содержание хлора в поливинилхлориде составляет 56,8%, хотя в промышленных образцах его содержание несколько ниже за счет частичного дегидрохлорирования в процессе полимеризации. Весовая доля кристаллической фазы в промышленном поливинилхлориде мала и не превышает 10%. Молекулярная масса и молекулярно-массовое распределение поливинилхлорида оказывает большое влияние на объемный вес и свойства получаемого пе-

нопласта. При уменьшении молекулярного веса снижается разрывная прочность полимера, что затрудняет получение материалов с низким объемным весом и необходимыми прочностными показателями [8].

2. Пластификаторы. Трудность получения пенопластов на основе поливинилхлорида определяется двумя факторами: низкой температурой термической деструкции поливинилхлорида и недостаточно высокой текучестью полимера ниже этой температуры. Ввиду этого для получения вспененных поливинилхлоридов необходимо готовить исходные композиции, содержащие пластификаторы, а также реакционные мономеры или олигомеры, смазки и т.д., облегчающие формование пенопласта и придающие готовому материалу или изделию необходимый комплекс свойств. Такие пластичные композиции, представляющие собой концентрированные дисперсии полимера в органических жидкостях, носят название пластизолой [8]. Особо важное значение для переработки и применения поливинилхлорида имеет совместимость его с пластификаторами. Совместимость пластификатора с поливинилхлоридом, т.е. способность полимера образовывать раствор в пластификаторе, определяется химическим составом и строением пластификатора. По совместимости с поливинилхлоридом пластификаторы делятся на три группы: первую, вторую и группу “модификаторов”, обладающих лишь некоторым пластифицирующим действием. Пластификаторы первой группы (“истинные” пластификаторы) включают вещества, практически неограниченно совмещающиеся с поливинилхлоридом (диоктилфталат, дибутилфталат, триксилилфосфат). Пластификаторы второй группы хуже совмещаются с поливинилхлоридом, но они придают ему некоторые специальные свойства, в частности стойкость к воздействию низких температур, и обычно применяются в сочетании с пластификаторами первой группы (полипропилен-себацат, триоктилфосфат и др.). “Модификаторы” (хлорированные воски и высококипящие ароматические фракции нефти) не совмещаются с поливинилхлоридом. Они вводятся в полимер лишь в присутствии “истинных” пластификаторов.

3. Наполнители. Наполнители поливинилхлоридных композиций используются для модификации свойств и снижения стоимости пенопластов. Но введение волокнистых наполнителей увеличивает долю открытых газоструктурных элементов, вызывая “дополнительную” утечку вспенивающего газа из системы и, следовательно, снижая кратность вспенивания.

Для изготовления высоконаполненного материала используют прессовый метод.

Главными показателями материалов являются плотность, ударная вязкость, водопоглощение.

2. ЭКСПЕРИМЕНТАЛЬНАЯ ЧАСТЬ

2.1. Задание

1. Изучить теоретические основы данной работы [8], ознакомиться с оборудованием и методикой проведения эксперимента.
2. Получить у преподавателя допуск к работе и задание на проведение лабораторной работы (ингредиенты композиции, их пропорции, технологические параметры изготовления материала). Найти в справочнике формулы и свойства ингредиентов.
3. В соответствии с заданием провести эксперимент по получению высоконаполненного материала из поливинилхлорида.
4. Провести определение свойств готового материала.
5. Определить расходный коэффициент сырья для получения 1 кг изделий.
6. Составить отчет о работе и защитить его.

2.2. Приборы, оборудование, материалы

Пресс лабораторный, пресс-форма для получения заготовки, стаканчик, палочка для перемешивания, весы технические, термошкаф, штангенциркуль, ингредиенты для получения материала.

2.3. Методика проведения эксперимента

2.3.1. Приготовление композиции и получение образцов

Изделия из полимербетонов получают прессовым методом. Просушенные ингредиенты (ПВХ, наполнитель) взвешиваются в нужных пропорциях. К песку добавляются жидкие компоненты (модификаторы, пластификаторы) в необходимых количествах и проводится перемешивание вручную в стаканчике. Затем добавляется ПВХ, и вся композиция перемешивается до однородной массы. Процесс перемешивания происходит при комнатной температуре. Форма наполняется готовой композицией, уплотняется или прессуется при удельном давлении 20,0 МПа (если наполнитель песок). Далее отпрессованный образец помещается в термошкаф марки СНОЛ 3,5.3,5.3,5/3,5-И4М при температуре 160 °С при включенном вентиляторе в течение различного времени на термообработку. Охлажденные изделия извлекаются из формы, проводится механическая обработка и ис-

пытываются на физико-механические характеристики по стандартным и известным методикам.

2.3.2. Методика испытания образцов на физико-механические свойства

Ударная прочность определяется по ГОСТ 4647-80. Образцы должны соответствовать следующим стандартам: длина 120 ± 2 мм, ширина $15 \pm 0,5$ мм, толщина $10 \pm 0,5$ мм. Расстояние между опорами при таких размерах образцов должно составлять 70 мм. Испытания проводились на маятниковом копре марки КМ-0,5 (см. рис. 20).

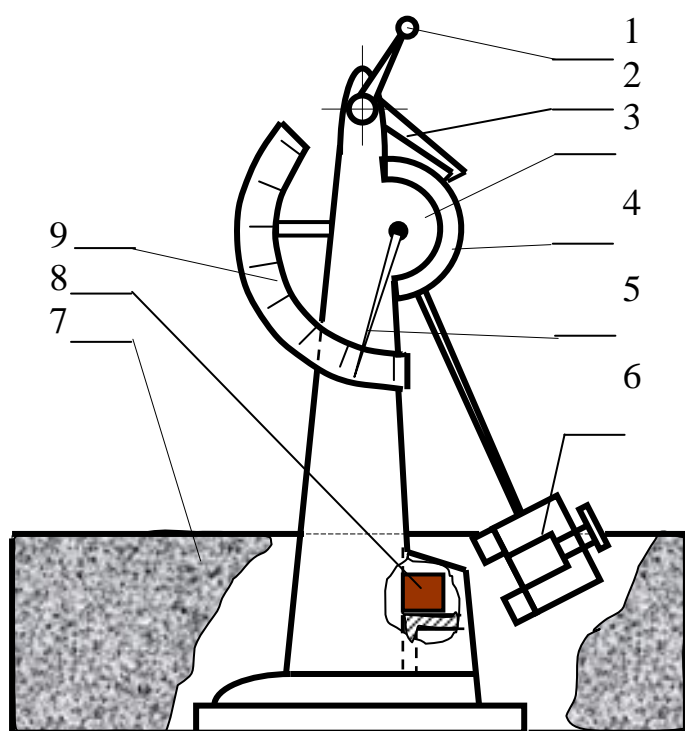


Рис. 20. Копер маятниковый КМ:

- 1 – ручка пускового механизма;
- 2 – крючок пусковой;
- 3 – стойка;
- 4 – колесо пусковое;
- 5 – стрелка;
- 6 – молоток маятника;
- 7 – кожух защитный;
- 8 – испытываемый образец;
- 9 – шкала

Перед испытаниями подготовить копер к измерению: проверить правильность установки опор, соответствие шкалы типу молота, проверить копер на холостом ходу. Для этого, не устанавливая на опоры образец, поднять маятник 6 в верхнее положение и закрепить его в этом положении пусковым крючком 2 с ручкой 1; установить указательную стрелку прибора 5 на отметку «ноль» шкалы; освободить поворотом ручки 1 маятник.

Установить маятник прибора в положение угла подъема 94° и закрепить его пусковым крючком 2 с ручкой 9, установить стрелку прибора на нулевую отметку, а испытуемый образец – на опоры маятникового копра. Поворотом ручки 1 освободить маятник, разрушить образец. Если образец не разрушается, заменить молот или увеличить угол подъема маятника.

Работа A , затраченная на разрушение образца, определяется из соотношения:

$$A = E_1 - E_2 = mg(h_1 - h_2),$$

где E_1 – потенциальная энергия маятника до удара, Дж; E_2 – потенциальная энергия маятника до удара, Дж; m – масса маятника, кг; g – ускорение свободного падения, м/с²; $h_1 - h_2$ – разность отклонения стрелки копра от первоначальной.

Значение ударной прочности (кДж/м²) определяется отношением величины A к площади поперечного сечения образца S :

$$a = A/S = 10^{-4} \cdot A/b \cdot h,$$

где b – ширина образца, м; h – высота образца, м.

Метод определения плотности материала

Плотность полимербетонов определяется по ГОСТ 12730.1-78. Отобранная для испытания серия образцов взвешивается с погрешностью не более 0,1 %. Объем образцов правильной формы вычисляют по их геометрическим размерам. Размеры образцов определяют с помощью штангенциркуля с погрешностью не более 1 мм. Вычисления округляют до 1 кг/м³.

Плотность образца ρ (кг/м³) вычисляют по формуле:

$$\rho = \frac{m}{V},$$

где m – масса образца, кг; V – объем образца, м³.

Методика определения водопоглощения материалов

Определение водопоглощения материалов проводят по ГОСТ 12730.3-78. Отобранная для испытания серия образцов взвешивается с погрешностью не более 0,1 %. Образцы помещают в емкость, наполненную водой с таким расчетом, чтобы уровень воды в емкости был выше уровня уложенных образцов примерно на 50 мм. Температура воды должна соответствовать 20±2 °С. Взвешивание образцов проводят через 24 часа. Перед взвешиванием образцы вытирают отжатой влажной тканью. Водопоглощение по массе W_M (%) рассчитывают по следующей формуле:

$$W_M = \frac{m_c - m_b}{m_c} \cdot 100\%,$$

где m_c – масса высушенного образца, г; m_b – масса водонасыщенного образца, г.

2.3.3. Определение расходного коэффициента

При расчете расходного коэффициента сырья для получения 1 кг материала необходимо учитывать, что при повышенной температуре не происходит химических реакций.

Также при расчете практического расходного коэффициента необходимо учесть производственные потери (2-5 %).

2.4. Экспериментальные данные

Все полученные результаты по характеристикам пористой пленки свести в табл. 6.

Таблица 6

Свойства пористой пленки на основе ПВХ

Ударная прочность, кДж/м ²	Плотность, кг/м ³	Водопоглощение, %	Расходный коэффициент

Контрольные вопросы

1. Что такое ПВХ и высоконаполненные материалы из него?
2. Какие специфические свойства отличают ПВХ-материалы от других материалов на основе полимеров?
3. Какие ингредиенты входят в композицию для получения высоконаполненных материалов и какую роль они играют?
4. Расскажите методику приготовления композиции и получение изделия.
5. Какие свойства определяют у наполненных материалов? Расскажите методику их определения.
6. Каким образом рассчитываются теоретический и практический расходные коэффициенты?

Глава 3. ПОЛУЧЕНИЕ КЕРАМИКИ

3.1. Сырьевая база для производства керамики

Сырье для производства керамики условно подразделяют на основное и вспомогательное. Основное преобладает по содержанию оксида

алюминия и в значительной степени определяет технологические свойства перерабатываемой массы, внешний вид и технические данные готового изделия. Вспомогательное регулирует отдельные свойства исходных масс, способствует оптимизации технологических процессов, снижает температуру обжига, улучшает отдельные характеристики готового продукта.



Глины. Глины являются главным, иногда даже единственным компонентом керамических масс в производстве, например, строительного кирпича, фасадной керамики, различных плиток, канализационных труб, шамотных огнеупоров; в то же время глины используют как добавку в производстве огнеупоров и других видов керамики.

Глинами называют тонкодисперсные осадочные горные породы, состоящие в основном из гидроалюмосиликатных минералов и способные при замачивании водой образовывать легко деформируемую пластичную массу, которая при высыхании сохраняет приданную ей форму, а после обжига приобретает камнеподобное состояние. Кроме гидроалюмосиликатов в глинах присутствуют различные примеси.

Образование глинистых минералов связано с длительными сложными геологическими процессами. Полагают, что образованию гидроалюмосиликатов способствовали механическое выветривание горных пород, биохимическое разложение под влиянием жизнедеятельности «силикатных» бактерий и химическое воздействие горячих растворов фторидов, хлоридов, боридов, сернистых и других соединений.



Химическая формула глины - $n\text{Al}_2\text{O}_3 \cdot m\text{SiO}_2 \cdot p\text{H}_2\text{O}$.

Каолинит ($\text{Al}_2\text{O}_3 \cdot 2\text{SiO}_2 \cdot 2\text{H}_2\text{O}$) — один из самых распространенных глинистых минералов, неперменная составная часть многих глин, а также их особой белой разновидности — каолина, в котором из гидроалюмосиликатов он представлен практически как единственный.



Галлузит ($\text{Al}_2\text{O}_3 \cdot 2\text{SiO}_2 \cdot 4\text{H}_2\text{O}$) — минерал, близкий по химическому составу, структу-

ре и внешнему виду каолиниту, с которым часто встречается совместно. В отличие от каолинита кристаллы галлуазита имеют трубчатую форму, хорошо видимую под электронным микроскопом.

Примеси в глинах могут быть тонкодисперсными и в виде грубых включений, к которым относят зерна крупнее 0,5 мм (для строительной керамики зерна более 2 мм). В качестве примесей в глинах присутствуют кварц, полевые шпаты, карбонаты кальция и магния, железистые минералы, гипс, растворимые соли — сульфаты и хлориды, органические вещества.

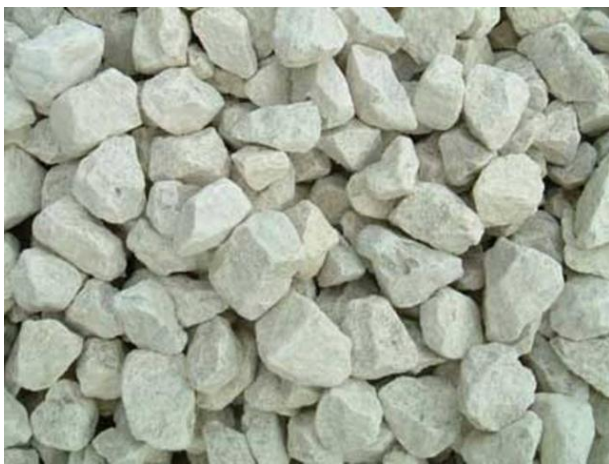
Кварц - наиболее распространенная примесь большинства глин — входит в их состав в количестве от нескольких процентов до 60% и более. Кварцевые примеси уменьшают пластичность и связующую способность глины, ухудшая тем самым формовочные свойства. Тонкозернистая кварцевая пыль (шлюф) к тому же сильно повышает чувствительность глин к сушке. Крупный кварцевый песок улучшает сушильные свойства глин, снижает их усадку в сушке и поэтому в производстве кирпича, черепицы,



канализационных и дренажных труб является желательным компонентом. В обжиге кварц до 1000—1100°C не вступает в химические реакции, претерпевая лишь модификационные превращения. При 1200°C и выше кварц, растворяясь в силикатных расплавах, существенно изменяет их свойства — повышает вязкость, тугоплавкость, снижает термическое расширение. При охлаждении изделий несвязанный кремнезем отрицательно влияет на свойства изделий

(прочность, морозостойкость) из-за обратимых полиморфных превращений, сопровождающихся объемными изменениями. По количеству свободного кварца глинистое сырье делят на три группы: с низким (до 10%), средним (10-25%) и высоким (свыше 25%) содержанием.

Карбонаты кальция и магния часто содержатся в глинах, особенно в низкокачественных, их количество может достигать 25—30%. Тонкодисперсные примеси карбонатов, разлагаясь при обжиге до оксидов,



повышают пористость изделий и несколько снижают их прочность (для кирпича, дренажных труб первое не вредно, а для облицовочных плиток даже желательно). При

более высоких температурах обжига (выше 1000°C) оксиды кальция и магния, действуя как сильные плавни, образуют маловязкие расплавы, что может вызвать деформацию изделий. Крупные включения карбонатов особенно вредны, так как, не успев прореагировать при обжиге с глинистыми и другими минералами, остаются после обжига в виде оксидов, которые поглощают воду из атмосферы, образуют гидроксиды и, увеличиваясь в объеме, могут разрушить изделие (порок, получивший название «дутик»). Обычно карбонаты снижают огнеупорность и интервал спекшегося состояния глин.

Примеси соединений железа встречаются в глинах в виде пирита и марказита (FeS_2), лимонита [$\text{FeO}(\text{OH}) \cdot n\text{H}_2\text{O}$], сидерита (FeCO_3), гематита ($\alpha\text{-Fe}_2\text{O}_3$), магнетита (FeFe_2O_4). В тонкодисперсном состоянии они придают глине окраску от желтой до слабокрасной, после обжига в окислительной среде — от кремовой и слабо-розовой до густо-красной, а в восстановительной — до сине-зеленоватой и при большом содержании железа даже черной. Примеси соединений железа снижают огнеупорность глин, особенно в восстановительной среде, что связано с возникновением, например, фаялита (Fe_2SiO_4), образующего легкоплавкие эвтектики с другими



компонентами керамической массы. Однако большое содержание железистых примесей в глинах недопустимо для огнеупоров и беложгущихся керамических изделий (фарфор, фаянс, фасадная керамика светлых тонов).

Гипс ($\text{CaSO}_4 \cdot 2\text{H}_2\text{O}$) часто содержится в легкоплавких глинах в виде отдельных и крупных скоплений. При обжиге гипс сплавляется с глиной в прозрачное зеленоватое стекло в виде выплавок и является поэтому вредной примесью.

Растворимые соли содержатся в глинах в виде сульфатов, хлоридов, карбонатов Na, K, Mg и Ca в количестве от долей процента до 3% и более. Растворимые примеси, мигрируя при сушке изделия на его поверхность, после обжига образуют выцветы — белесые трудно удаляемые неравномерные разводы и пятна, ухудшающие не только внешний вид изделия, но и сцепление поверхности со строительными растворами. Соединения Na и K являются сильными плавнями, снижающими огнеупорность и температуру спекания глин.

Органические вещества присутствуют в большинстве глин в виде гумусовых соединений, глиноорганических (преимущественно монтмо-

риллонитовых) комплексов, мелких углистых частиц, торфа, обугленной древесины и придают им окраску от серого до черного цвета. При значительных количествах (для угля, например, более 2%) органических примесей оказывается достаточно для поддержания температуры обжига изделий без сжигания топлива. При обжиге органические вещества выгорают, незначительно повышая пористость изделий, а при быстром подъеме температуры способствуют неблагоприятному образованию черной сердцевины, прыщей и наколов в глазури, а также вспучиванию (что, например, благоприятно в производстве керамзита). Создание внутри изделий восстановительной среды за счет ограниченного сгорания органических примесей дает возможность в случае использования глин, содержащих соединения железа, снизить температуру обжига.

Из других примесей, встречающихся в некоторых глинах в достаточно больших количествах, следует отметить рутил (TiO_2) и слюды. Содержание рутила в глинах редко превышает 1 %. Слюды, содержание которых обычно невелико, уменьшают связность глин.

Вид и содержание глинистых минералов и примесей определяют все свойства глин. Как правило, чем больше глинистого минерала, тем выше пластичность, связность глины, ее усадка в сушке и часто в обжиге, а также прочность обожженных изделий [7].

3.2. Техногенная сырьевая база для производства керамических изделий

В результате активной хозяйственной деятельности человека в природе накапливаются огромные отходы. В мире ежегодно извлекается около 100 млрд. т различного минерального сырья, значительная часть которого после выделения полезных компонентов идет в отвал. Только в нашей стране уже накоплено несколько млрд. т. различных шлаков и зол.

Источниками различных отходов являются тепловая энергетика и топливная промышленность (золы и шлаки); угледобыча и углеобогащение (пустые породы, угольный шлам, хвосты флотации); горнодобывающие отрасли (вскрышные и попутно добываемые породы); черная и цветная металлургия (доменные, ферросплавные, сталеплавильные шлаки, нефелиновые шламы); химическая промышленность (фосфорные шлаки, пиритные огарки, фосфогипс); промышленность строительных материалов (отходы от обогащения каолинов, переработки асбестовых, тальковых и других руд, бой кирпича, стекла и других изделий, отходы от пиления и обработки камня и керамических изделий); лесная и деревообрабатывающая промышленность (опилки, сульфитно-спиртовая барда) и др.

В соответствии с ГОСТ 25916-83 к отходам производства относят такие остатки сырья, материалов, полуфабрикатов, которые при производстве продукции утратили полностью или частично исходные потребительские свойства. Отходы производства часто называют техногенным сырьем. Вместе с отходами потребления - изделиями и материалами, утратившими свое первоначальное предназначение в результате физического или морального износа, — отходы производства составляют вторичные материальные ресурсы. Те из них, которые в настоящее время можно рационально использовать, относят к вторичному сырью, остальные — к неиспользуемым отходам, применение которым будет найдено в будущем, по крайней мере для заполнения оврагов, выработок и т. п.

По химическому составу отходы различных производств весьма разнообразны (табл. 7). Они в основном представлены силикатами и алюмосиликатами элементов первой и второй групп периодической системы, что делает их весьма перспективными для производства строительных материалов, в том числе керамических, однако непосредственное использование такого сырья весьма затруднено из-за нестабильности состава и свойств.

Таблица 7

Усредненный химический состав некоторых отходов

Наименование отходов	Концентрация компонентов, %							п.п.п.
	Si O ₂	Al ₂ O ₃	Fe ₂ O ₃ + FeO	CaO	MgO	Na ₂ O+ K ₂ O	SO ₃	
Зола ТЭЦ	49,5	15,6	28,9	1,1	0,9	0,4	1,5	1,3
Зола ГРЭС	15,3	5,7	13,6	36,9	5,6	0,5	0,4	22,9
Шлак доменный	41,5	11,5	1,6	42,9	-	2,5	-	-
Шлак медеплавильный	44,5	11,5	32,3	7,7	1,1	2,8	-	-
Шлам бокситовый	17,4	7,6	22,1	35,7	1,2	1,9	0,3	11,8
Формовочная земля	95,3	-	1,7	следы	-	-	-	2,4
Хвосты обогащения нике-	46,1	13,1	14,2	7,6	9,8	2,9	2,2	3,2

Наименование отходов	Концентрация компонентов, %							
	Si O ₂	Al ₂ O ₃	Fe ₂ O ₃ + FeO	CaO	MgO	Na ₂ O+ K ₂ O	SO ₃	п.п.п .
левого производства								

Для предварительного выбора возможных путей применения техногенного сырья можно использовать классификацию твердых (Т) и жидких (Ж) продуктов, предложенную П.И. Боженковым (табл. 8).

Таблица 8

Классификация побочных продуктов по П.И. Боженкову

Отличительный признак продукта	Группа	Условия образования	Агрегатное состояние	Характеристика продукта
Класс А				
Сохранившие природные свойства	I	Карьерные остатки	Т	Порошки (<0,5 мм), пески (< 5 мм), щебень (< 100 мм), крупные камни (> 100 мм)
	II	Остатки после извлечения полезных продуктов	Ж	Растворы, эмульсии, суспензии
Т			Порошки, пески, щебень, камни	
Класс Б				
Измененные в ходе переработки в результате глубоких физико-химических процессов	I	Обработка ниже температуры спекания	Ж	Растворы, эмульсии, суспензии (шламы), остатки после выщелачивания
			Т	Порошки — остатки от сепарации, осажденная пыль, остатки после выщелачивания, отмучивания или сепарации; дробленые спеки и

Отличительный признак продукта	Группа	Условия образования	Агрегатное состояние	Характеристика продукта
				шлаки, щебень, камни
	II	Полное или частичное расплавление после обработки	Ж	Растворы, эмульсии, суспензии
			Т	Продукты измельчения, осажденная пыль; пески и щебень — плотные, пористые, гранулированные; застывшие глыбы расплава и шлаков
	III	Осажденные из растворов	Ж	Растворы, эмульсии, суспензии
			Т	Порошки, пески, щебень
	Класс В			
Образовавшиеся в отвалах		Длительное хранение	Ж	Растворы, эмульсии, суспензии
			Т	Порошки, пески, щебень, крупные камни

Наибольший объем занимают продукты класса А, сохранившие природные свойства соответствующих горных пород. Их легче всего использовать для производства строительной керамики при обеспечении необходимой чистоты и соответствующего зернового состава. Особый интерес представляют твердые, реже жидкие продукты I и II групп классов А и Б, не требующие предварительного измельчения (порошки, суспензии, шламы). Однако надежных технологий для использования шламов пока нет.

Продукты класса В, накопленные в отвалах, крайне не стабильны по составу, поэтому могут быть использованы для производства керамических изделий лишь в ограниченном количестве.

Основные технические требования к отходам для изготовления керамики в общем виде следующие: высокое содержание силикатов и алюмосиликатов, ограниченное содержание карбонатов и других соединений, разлагающихся при нагревании с выделением газов; низкое (менее 1 %) в пересчете на SO_3 содержание серы; отсутствие хлоридов, фторидов и других соединений, выделяющих при нагревании токсичные газы; ограниченный (менее 1,5-2 мм) размер грубодисперсных зерен.

Использование отходов производства и различных побочных продуктов, особенно с учетом заметного истощения эксплуатируемых месторождений разведанного кондиционного сырья, имеет большое экономическое значение. При этом исключаются затраты на геологоразведку, строительство карьеров, значительно уменьшаются затраты на топливо, так как многие отходы содержат горючие компоненты. Попутно решаются важные экологические проблемы.

Имеющийся опыт свидетельствует о том, что в настоящее время промышленность строительных материалов, в силу специфики производства и требуемых свойств готовой продукции, является практически единственной отраслью народного хозяйства, способной эффективно и в больших масштабах использовать отходы других производств.

Уже использованы миллионы тонн отходов горно-рудной промышленности, доменных, топливных и других шлаков, а также золы [7].

Вопросы для самопроверки:

1. Классификация сырья для керамической промышленности.
2. Понятие глин, состав, свойства.
3. Каолинит, галлазит, кварц. Состав, свойства. Влияние на керамические изделия.
4. Гипс, соли и органические вещества. Влияние на свойства керамических материалов.
5. Понятие техногенного сырья. Отходы – продукты класса А и В. Примеры, составы.

3.3. Технология получения керамики

Технология керамических изделий включает ряд основных переделов: подготовку исходных материалов, измельчение, смешение, формование, удаление временной связки (сушку), обжиг, дополнительную обработку. Для конкретных изделий эти стадии могут меняться местами, совмещаться или отсутствовать.

Подготовка природного сырья предусматривает добычу, иногда обогащение; синтетического — получение, переработку, иногда предварительный обжиг для синтеза новых фаз.

Сырье измельчают для повышения дисперсности, однородности и активности на стадиях формования и обжига. Далее исходные компоненты смешиваются для достижения однородности химического, минерального и зернового составов формовочной массы. Иногда в массу вводят временные технологические связки, которые обеспечивают необходимые формовочные свойства и получение прочных бездефектных заготовок. При формовании масса превращается в полуфабрикат, имеющий определенные форму и размеры. Основными методами формования керамических изделий являются: прессование, пластичное формование, литье из водных суспензий и горячее литье из суспензий на основе термопластичных или терморезистивных связок. В некоторых случаях используют также осаждение из газовой фазы, газоплазменное и дуговое напыление, литье из расплавов, зольгель-процессы и др.

Удаление временной технологической связки, в том числе воды, проводят в ходе сушки и начального периода обжига.

Под твердой фазой, за исключением особых случаев, подразумевается вся минеральная составляющая керамической массы.

При обжиге протекают процессы образования керамического изделия: его уплотнение, упрочнение, синтез новых фаз и их перераспределение, создание необходимой структуры.

Виды дополнительной обработки керамики зависят от конкретных требований к изделиям. Механической обработкой изделию придают точные размеры и заданную чистоту поверхности, глазурованием улучшают санитарно-гигиенические, а декорированием — эстетические свойства.

В технологии керамики используют несколько понятий, характеризующих различные состояния материала.

Массой называют материал, предназначенный для формования изделий или непосредственного использования. Она состоит из нескольких компонентов и является многофазной системой. Кроме основных компонентов, определяющих фазовый состав обожженного изделия, масса может содержать разнообразные добавки: спекающие - для интенсификации уплотнения и снижения температуры обжига; стабилизирующие — для управления модификационными превращениями; порообразующие — для повышения при необходимости пористости материала; отошающие — для снижения усадки в сушке и обжиге и формирования необходимой структуры; клеящие, пластифицирующие и др.

Шихтой называют состав массы определенного вида, содержания и зернового состава исходных компонентов.

Сформованный полуфабрикат, предназначенный для последующей термической обработки, называют *сырцом*, или *заготовкой*.

Измельчение материалов

В производстве керамики используют порошки с размером частиц от 1 мкм до 3 мм, поэтому исходные природные материалы необходимо измельчать. В зависимости от крупности исходного сырья и требуемого размера зерен различают: грубое (первичное) дробление от максимального размера до 40-100 мкм; мелкое дробление от 40-100 до 5-30 мм; грубый помол до размера частиц 0,1 - 3 мм; тонкий помол до размера частиц менее 0,1 мм.

Измельчение характеризуют отношением максимального размера частиц материала до и после измельчения, называемого степенью измельчения, и затратами энергии на получение единицы конечного продукта.

Для измельчения используют различные агрегаты, эффективно работающие в определенной области размеров частиц конечного продукта.

Для дробления хрупких материалов применяют конусные, щековые и валковые дробилки, для грубого помола - бегуны с тяжелыми катками. В этих агрегатах материалы подвергаются кратковременному воздействию измельчающих органов и быстро удаляются, что повышает количество крупных (более 0,5 мм) зерен, но требует многократной обработки порошка для измельчения.

Пластичные, мягкие, влажные материалы (глины, каолины) дробят в глинорезках (стругачах), зубчатых валковых дробилках, высушивают до влажности 8-13% и измельчают в дезинтеграторах или молотковых мельницах при многократных ударах движущихся с большой скоростью рабочих деталей машин. Эффективен также помол в шахтных мельницах, совмещающих измельчение, сушку и разделение частиц по крупности.

В производстве фарфорово-фаянсовых изделий влажные глины и каолины после дробления в глинорезке распускают в пропеллерных мешалках или машинах непрерывного роспуска при интенсивном перемешивании подогретой до 30—50°C суспензии.

Приготовление формовочной массы

Эта стадия технологии включает смешивание компонентов шихты, введение временной технологической связки и создание массы с заданной структурой и свойствами.

Роль технологических связок в зависимости от способа формования могут выполнять: вода, водные растворы полимеров (производные целлюлозы, поливиниловый спирт, сульфитно-спиртовая барда, сульфитно-

дрожжевая бражка), растворы высокомолекулярных веществ (каучук, фенолформальдегидные смолы) в неводных растворителях (бензин, ацетон, бензол, толуол); термопластичные (парафины, церезины, полистирол, полиэтилен) и термореактивные органические вещества (бакелит, фенолформальдегидные и эпоксидные смолы).

Приготовление пресс-порошков

Формовочную массу для прессования получают в бегунах, бегунковых смесителях или двухвальных смесителях с Z-образными лопастями. Высокая сыпучесть достигается, если пресс-порошок состоит из изометричных гранул, в которых крупные зерна покрыты слоем мелких. Для этого вначале в смеситель загружают крупную фракцию, затем средние фракции и временную технологическую связку. После некоторого времени смешивания частями добавляют тонкомолотую фракцию. Массу выгружают, продавливая через сито или специально обрабатывая на растирочном сите с размером отверстий 5—10 мм.

Наиболее плотные гранулы получают в бегунах с тяжелыми катками. Широко распространено также смешивание на легких смесительных или центробежных бегунах, которые не обеспечивают высокой плотности гранул, но в меньшей степени разрушают крупные зерна. Длительность смешения составляет 4—8 мин.

Тонкодисперсные массы для технической керамики можно смешивать в двухвальных смесителях, но эти агрегаты малоэффективны. Поэтому для получения плотного гранулированного пресс-порошка применяют брикетирование. Для этого смесь порошка с технологической связкой пропускают через сито, прессуют брикеты, которые затем измельчают до размера гранул 0,8—1 мм.

Приготовление суспензий для литья

Литейные суспензии (шликеры) для производства фарфоровых и фаянсовых изделий, содержащие глинистые и непластичные компоненты, готовят, как правило, отдельным способом. Глину и каолин распускают в воде в устройствах непрерывного роспуска или периодически действующих пропеллерных мешалках. Непластичные материалы измельчают мокрым способом в шаровых мельницах, добавляя небольшое количество глины. Раздельно полученные суспензии смешивают в пропеллерных мешалках, их свойства корректируют введением различных добавок.

Литейные суспензии из оксидов готовят мокрым помолем в шаровых мельницах. Иногда применяют суспензирование порошков сухого помола.

Получение пластичных масс

Грубозернистые массы готовят в лопастных смесителях непрерывного или периодического действия. В первую очередь смешивают сухим способом грубодисперсные порошки и молотую глину, затем добавляют воду. При смешивании часто используют прогрев массы паром, что интенсифицирует набухание глинистых частиц и улучшает формовочные свойства массы. Далее массу гомогенизируют и вакуумируют на глиномялках или вакуум-прессах.

Тонкодисперсные пластичные массы из глинистых и каменистых компонентов получают частичным обезвоживанием суспензий на фильтр-прессах при давлении до 2 МПа. Влажность массы при этом снижается с 55-65 до 19-25%.

Основными агрегатами для механического обезвоживания суспензий являются камерные фильтр-прессы.

Получаемый после фильтр-прессования осадок (корж) отличается неравномерным распределением воды и глинистых частиц по объему, поэтому его обязательно обрабатывают на вакуумных ленточных прессах для гомогенизации и удаления воздуха.

Воздух в пластичной массе адсорбирован на поверхности твердой фазы, растворен в жидкости и механически захвачен в порах. Основным механизмом его удаления является разрыв пленок массы под действием перепада давления в газовом пузырьке и объеме вакуумной камеры. Наиболее затруднено удаление адсорбированного воздуха. Остаточное давление в вакуумной камере должно быть около 3-5 кПа. Уменьшение содержания воздуха с 5-10% до 1-2% улучшает формовочные свойства массы, повышает прочность заготовок и снижает усадки в сушке и обжиге.

Формование

Формованием называется процесс придания массе заданных форм и размеров, т. е. получения заготовки (полуфабриката) изделия. Структура заготовки в значительной мере определяет строение и свойства изделий после обжига. При формовании стремятся максимально увеличить содержание твердой фазы, чтобы снизить усадки в сушке и обжиге.

Основные методы формования:

1) полусухое прессование - метод получения заготовок из порошкообразных формовочных масс под действием механического усилия. Пресс-порошок в зависимости от плотности твердой фазы содержит 10-40 об. % (2—15 мас. %) жидкой фазы.

2) пластическое формование – метод формования применяется для изготовления посуды, электроизоляторов, труб, строительного кирпича. Со-

держание жидкости по объему составляет 30-60%. . Давление формования от 1 до 30 МПа.

3) литье из водных суспензий (шликерное формование). Содержание жидкости в массе составляет от 50 до 70 % по объему.

Сушка

Сушкой называют удаление воды из влажного керамического полуфабриката или сырья испарением. При сушке испарение воды происходит диффузионным путем. Различают естественную сушку, которую проводят на открытом воздухе без дополнительного подвода теплоты; искусственную сушку, которая связана с подводом теплоты извне. Искусственная сушка подразделяются на:

- конвективную - сушка горячим воздухом, горячими дымовыми газами. Проводят в камерных или туннельных сушилках;
- радиационная сушка основана на использовании электрических излучателей, газовых горелок или ламп инфракрасного света;
- контактная сушка - происходит при непосредственном соприкосновении заготовки с нагретой поверхностью;
- сушка токами высокой частоты основана на поглощении энергии электромагнитного поля заготовкой, являющейся во влажном состоянии.

Обжиг

При обжиге заготовок происходят различные физико-химические процессы: термическое разложение исходных сырьевых материалов, химические реакции между компонентами и газовой средой, полиморфные превращения и др.

Важнейшим процессом, протекающем при обжиге, является спекание, т.е. образование прочного, плотного тела с заданной структурой и свойствами. При обжиге повышается механическая прочность, плотность. При спекании всегда происходит усадка изделий, поэтому ее надо учитывать при формовании, т.е. формовать изделие необходимо изготавливать с большими размерами. Температура обжига достигает от 1300 до 1500 °С. В основном проводят обжиг в туннельных печах (рис. 21) [7, 13].

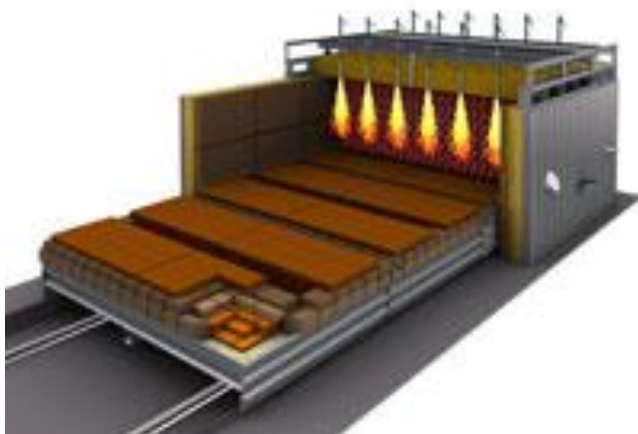


Рис. 21. Виды печей для обжига керамики

Вопросы для самопроверки:

1. Классификация сырья для керамической промышленности.
2. Понятие глин, состав, свойства.
3. Каолинит, галлаузит, кварц. Состав, свойства. Влияние на керамические изделия.
4. Гипс, соли и органические вещества. Влияние на свойства керамических материалов.

ских материалов.

5. Понятие техногенного сырья. Отходы – продукты класса А, Б и В. Примеры, составы.

3.4. Виды и технология получения строительной керамики

Строительную керамику подразделяют на стеновую (кирпич, керамические камни), фасадную (лицевой кирпич, плитки), кровельную (черепица), канализационные и дренажные трубы, санитарно-техническую (умывальные столы, унитазы, ванны и др.), плитки облицовочные и для полов, кислотоупорные изделия. К строительным керамическим материалам относят также заполнители для бетонов (керамзит, аглопорит, вспученный перлит).

Разновидностями стеновой керамики являются кирпич обыкновенный, дырчатый, щелевой, пористо-дырчатый, полуторный, пустотелые камни, кратные по размеру кирпичу (рис. 22).

К фасадной керамике относят кроме лицевого кирпича также прислонные и закладные плиты, архитектурно-художественные детали, различные плитки — фасадные облицовочные, мозаичные, цокольные.

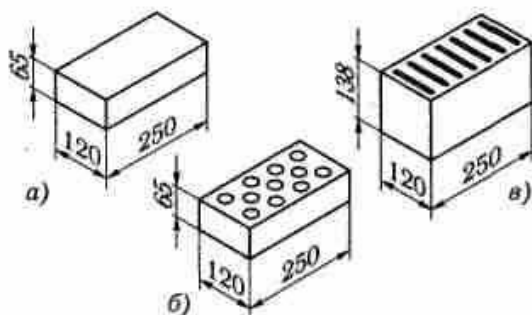


Рис. 22. Некоторые виды кирпича:
а – полнотельный; б – пустотельный;
в - семищелевой

Производство строительной керамики является важной отраслью народного хозяйства. В последние десятилетия созданы механизированные заводы с объемом производства в 50—100 млн шт. в год, оснащенные мощными глинообрабатывающими и формующими машинами, механизированными экономичными сушилками и печами.

Стеновая керамика

Для производства кирпича используют легкоплавкие глины и суглинки, а также трепелы, диатомиты, опоки, аргилиты и другое природное сырье, содержащее глинистые минералы.

С целью улучшения свойств формовочной массы и готовых изделий, ускорения сушки, снижения температуры спекания, повышения прочности и морозостойкости применяют разнообразные добавки - кварцевый песок, дегидратированные глины, древесные опилки, шлаки, золы, отходы угледобычи и углеобогащения. Последние содержат до 10% и более горючих веществ, используемых в качестве топлива при обжиге изделий.

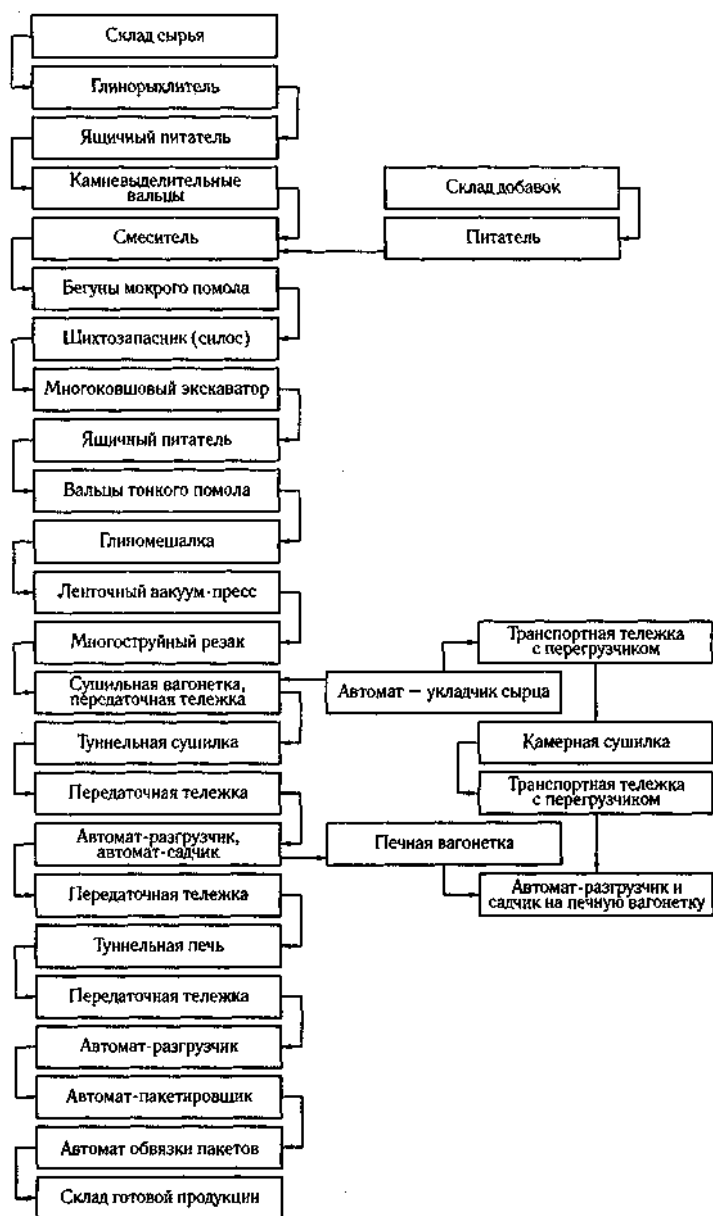


Рис. 22. Схема получения кирпича по пластическому способу

На современных заводах кирпич производят преимущественно методом пластического формования, как показано на рис. 22.

Черепица

Производят следующие виды черепицы: пазовую, штампованную с одинарным или двойным боковым и поперечными закраями, пазовую ленточную с шипами, плоскую ленточную с шипами, коньковую.

Сырьем являются хорошо спекающиеся легкоплавкие пластичные малочувствительные к сушке глины, не имеющие крупных посторонних включений. Очень пластичные глины отощают песком или шамотом (15—25%). Подготовка массы для черепицы аналогична таковой для кирпича. Черепицу формируют пластическим способом.

На ленточных вакуум-прессах выходящую ленту разрезают с помощью станка-полуавтомата.

Пазовую штампованную черепицу формируют на револьверном, эксцентриковом, салазочном, винтовом прессах.

Сушку осуществляют в туннельных сушилках в течение 24-36 ч; обжиг ведут в тех же печах, что и кирпич, при температуре 900-950°C, укладывая черепицу в верхние ряды садки.

Обожженная черепица (рис. 23) должна иметь водопоглощение не более 10%, морозостойкость не менее 15 циклов, прочность при изгибе не менее 7 МПа.



Рис. 23. Виды керамической черепицы



Рис. 24. Вид дренажных труб

Дренажные трубы

Дренажные трубы (рис. 24) предназначены для отвода и сброса грунтовых вод из почв. Выпускают трубы с цилиндрической, шестигранной и восьмигранной наружной поверхностью диаметром от 50 до 250 мм и длиной 333 мм (рис. 2).

Сырьем являются легкоплавкие умеренно пластичные глины без каменистых включений. Подготовка массы для дренажных труб аналогична таковой для кирпича. Формование при влажности 18-20% осуществляют пластичным способом на ленточных вакуумных прессах - горизонтальных для труб малого (50-150 мм) диаметра и вертикальных для труб большого (175-250 мм) диаметра.

Далее следует автоматизированная резка, оправка и укладка труб на сушильные вагонетки. Сушку проводят в туннельных сушилках в зависимости от размеров труб в течение 20—70 ч.

Обжиг труб производят в туннельных печах совместно с кирпичом в течение 24-36 ч. Трубы малого диаметра укладывают на вагонетки горизонтально, большого диаметра - вертикально.

Обожженные дренажные трубы должны иметь водопоглощение не более 8%, морозостойкость не менее 15 циклов. Трубы должны выдерживать давление не менее 0,05 МПа. Типы дренажных труб приведены на рис. 25.

Обожженные дренажные трубы должны иметь водопоглощение не более 8%, морозостойкость не менее 15 циклов. Трубы должны выдерживать давление не менее 0,05 МПа. Типы дренажных труб приведены на рис. 25.

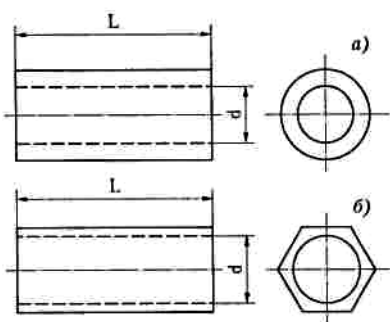


Рис. 25. Основные типы дренажных труб:

- а - цилиндрическая;
- б - шестигранная

Канализационные трубы

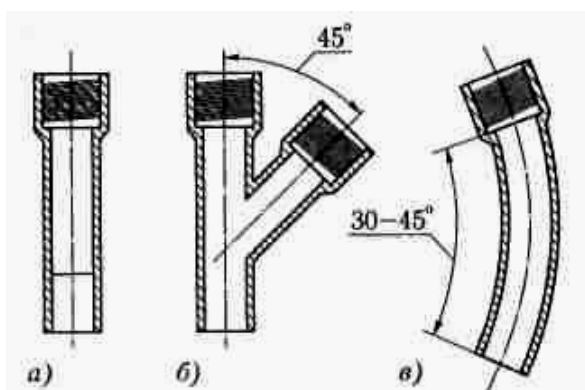


Рис. 26. Виды канализационных труб

Канализационные трубы предназначены для сооружения безнапорных подземных канализационных сетей для отвода и сброса хозяйственно-фекальных и промышленных вод. Они имеют раструб в одном конце и нарезку с обоих концов для соединения в цепь необходимой длины (рис. 26). Для разветвления цепей служат фасонные изделия в виде переходов, тройников под углом 45 и 60°, отводов.

Трубы выпускают длиной 800, 1000 и 1200 мм, внутренним диаметром от 150 до 600 мм. За рубежом производят трубы диаметром до 2000 мм, длиной до 2500 мм.

Сырьем служат пластичные хорошо спекающиеся тугоплавкие или огнеупорные глины каолинито-гидрослюдистого состава; допустимо присутствие небольшого количества монтмориллонита. Используют такие глины, как артемовская, лукошкинская, веселовская, евсинская, печорская, целиноградская и др.

Для обжига в туннельных печах глины должны обладать интервалом спекания не менее 60°C. Вредными примесями являются железистые минералы (пирит, сидерит), образующие в ходе обжига выплавки карбонаты и сульфаты кальция.

Масса для труб состоит из глины и шамота обычно в соотношении 70:30. В недостаточно спекающиеся глины вводят плавни, например нефелин-сиенит. Глину дробят на стругаче, сушат в сушильном барабане до влажности 9-11%, измельчают на дезинтеграторе и просеивают через сито с величиной отверстий 2-3 мм либо подвергают совместной сушке и помолу в шахтных мельницах.

Для изготовления шамота глину обжигают в шахтных или вращающихся печах. Шамот с водопоглощением не более 7% дробят, отсеивают на фракции. В массу для крупных труб вводят две фракции. Шамот предотвращает деформацию труб и снижает усадку, которая не должна превышать 10%.

Массу готовят смешиванием глины и шамота в двухвальных смесителях - сначала всухую, затем при увлажнении до 18—19%. После вылеживания массу обрабатывают на ленточном вакуум-прессе и в виде валяшек подают на прессование.

Формование при влажности массы 17-18% производят преимущественно на вертикальных трубных вакуумных прессах либо на горизонтальных, использующих массы с пониженной (14-15%) влажностью.

После зачистки, оправки и нанесения резьбы трубы с помощью кантователя устанавливают раструбом кверху на подвесную тарель конвейера. Далее трубы поступают на сушку в конвейерную сушилку, где их доводят до влажности 3-4%.

Глазурование легкоплавкими составами производят в камере на конвейере методом полива. Трубы обжигают в туннельных печах длиной от 113 до 139 м. Печь с шириной канала 3,1 м позволяет обжигать трубы длиной до 1200 мм. Длительность обжига при 1200-1250°C – 45-60 ч, производительность 32-34 тыс. т в год. Обожженные трубы в пакетах обвязывают металлической лентой.

Освоен выпуск безраструбных труб длиной 1200 мм, соединяемых в цепи муфтами на основе каучука. Это упростило формование труб, уменьшило длительность сушки и обжига, увеличило плотность садки на печные вагонетки, обеспечило экономический эффект.



Канализационные трубы должны (рис. 27) быть плотными, водонепроницаемыми, кислотостойкими, выдерживать внутреннее гидравлическое давление не менее 0,2 МПа в течение 5 мин, внешнее усилие в 2—3 т на погонный метр трубы.

Рис. 26. Готовые канализационные трубы

Фасадные плитки

Фасадные плитки предназначены для облицовки наружных частей зданий и сооружений - стен, цоколей, подземных переходов и т. п. Размеры плиток разнообразны, всего выпускают 25 типоразмеров - от 46×46×4 до 250×140×10 мм.

Фасадные плитки изготовляют методом прессования. Исходным сырьем служат тугоплавкие глины различной окраски; шамот и песок в качестве отощителя; нефелин-сиенит, перлит, стеклобой в качестве плавня.

Измельчение проводят мокрым способом в шаровых мельницах в течение 4-6 ч, сушку шликера - в распылительных сушилках до влажности 6-

9%. Плитки прессуют на коленно-рычажных или гидравлических прессах в две ступени при давлении 3-5 и 27-30 МПа.

Большинство фасадных плиток покрывают глазурями, которые наносят после сушки либо после первичного обжига. Обжиг производят в основном по скоростным режимам в щелевых конвейерных печах в течение 30-70 мин в зависимости от размера плиток и состава массы. Например, для плиток размером 120×65×7 мм при двукратном обжиге сушильно-обжиговой конвейер длиной 100 м имеет следующие характеристики: производительность 200 тыс. м²/год, длительность сушки 30 мин, первого обжига - 30 мин, второго - 30 мин, температура обжига - 1050-1070°С.

В зависимости от условий службы фасадные плитки должны иметь водопоглощение 8-10%, а для жестких условий - не более 5%, морозостойкость соответственно не менее 35 и 50 циклов.

Кроме прессованных плиток производят также малогабаритные коврово-мозаичные плитки методом шликерного литья на пористые термостойкие кордиеритовые подложки (лещадки), которые движутся по конвейеру. На подложки по ходу их движения поливом последовательно наносят три суспензии, образующие слои - разделительный, основной и глазурный. Далее дисковыми ножами наносят продольные и поперечные полосы на расстояниях, равных размерам плиток; торцы крайних плиток зачищают дисками.

Сушку осуществляют в течение 15 мин при температуре 300°С, скоростной обжиг - в щелевых печах вместе с подложками в течение 35-45 мин при 1020—1050°С. Производительность линий длиной 34 м - 200 тыс. м²/год.

Примерный состав шихты для литых плиток, мас. %: глина - 6, каолин - 10, шамот - 30, нефелин-сиенит - 25, стеклобой - 29. В качестве электролита используют пирофосфат натрия в количестве 0,1-0,15%. Разделительный слой дополнительно содержит мел, мергель для предотвращения приваривания плиток к подложкам.

Выходящие из печи плитки легко разламываются по нанесенным насечкам и направляются на операцию наклейки на бумагу для удобства последующего монтажа на стены. Подложки возвращаются на повторные циклы разлива массы, сушки и обжига. Пример применения плиток приведен на рис. 28.



Рис. 28. Применение фасадных плиток

Облицовочные глазурованные плитки

Плитки для внутренней облицовки стен используют столовые, торговые предприятия, бассейны, бани, лаборатории, метрополитен и т. п. (рис. 29). Их лицевую сторону покрывают глазурью. Тыльная сторона должна быть пористой и иметь рифление для лучшего сцепления плитки со строительным раствором.

Облицовочные плитки подразделяют: по характеру поверхности (гладкие и рельефные); по виду лицевой поверхности (белые, цветные и декоративные); по виду глазурного покрытия (с глазурями прозрачными или тушевыми, блестящими или матовыми); по форме (квадратные, прямоугольные и фигурные, а также фасонные). Наиболее распространены плитки размером 150×150, 150×75, 100×100 мм толщиной 5 и 6 мм. Крупногабаритные плитки (800×300, 200×200, 200×150, 200×100 мм) имеют номинальную толщину 6 и 8 мм.

Основным сырьем для производства плиток по скоростной технологии служат не только беложгущиеся тугоплавкие и огнеупорные глины, но и некоторые умеренно пластичные легкоплавкие глины без крупных железистых, карбонатных и выгорающих включений. Это глины Ангреновского, Берлинского, Веселовского, Вороновского, Каменского, Кумакского, Лукошкинского, Нижне-Увельского, Ново-Райского, Печорского, Танкерисского, Трошковского, Федоровского, Целиноградского и других месторождений. В состав плиточных масс вводят глину (от 20 до 70%), кварцевый песок (10-30%), измельченный бой плиток (5-10%) и плавни (10-50%), в качестве которых служат стеклогранулы (эрклез), перлит, нефелиновый концентрат, тальк, различные шлаки.

Основными технологическими операциями в производстве облицовочных плиток являются подготовка (измельчение) сырья, приготовление пресс-

порошка, прессование, сушка, обжиг уфельный, глазурирование, обжиг поли- той плитки, сортировка, упаковка. Для плиток с художественной отделкой поверхности после или до глазурирования проводят декорирование [7, 13].



Рис. 29. Виды облицовочных плиток

Вопросы для самопроверки:

1. Виды стеновой керамики.
2. Сырье для производства стеновой керамики.
3. Схема производства кирпича.
4. Получение черепицы, ее виды.
5. Дренажные трубы, назначение, виды, получение.
6. Канализационные трубы, назначение, виды, получение.
7. Назначение фасадных плиток. Получение. Применение.
8. Классификация облицовочных глазурованных плиток. Получение. При- менение.

3.5. Лабораторный практикум по керамике

Лабораторная работа № 3

“ПОЛУЧЕНИЕ ПОРИСТОГО КЕРАМИЧЕСКОГО МАТЕРИАЛА”

Цель работы: знакомство с технологией получения пористых кера- мических материалов на основе глины и с методиками исследования кера- мики на физико-механические характеристики.

1. ТЕОРЕТИЧЕСКАЯ ЧАСТЬ

Керамические пористые материалы являются частью класса неорга- нических теплоизоляционных и фильтрационных материалов.

Способы придания керамическим материалам пористой структуры, можно свести к следующим:

1) введение в массу узкофракционированных зерен наполнителя при минимальном содержании керамической связки;

2) введение в массу пористого наполнителя - природного или искусственно полученного;

3) вспучивание в ходе термической обработки всей массы или отдельных компонентов;

4) введение в массу и последующее удаление (испарением, возгонкой, растворением, выжиганием), добавок, оставляющих поры.

5) вовлечение в суспензию или расплав воздуха и закрепление образующихся пузырьков;

6) образование и закрепление в суспензии или расплаве пузырьков газа за счет химических реакций взаимодействия или разложения вводимых добавок.

В данной лабораторной работе применен комплексный способ получения пористого материала - выжигание добавок и выделение газа за счет химической реакции. В процессе обжига добавки выгорают, образуя при этом в материале сплошные каналы (открытые и поры). В качестве химического компонента-газообразователя, который при повышенной температуре разлагается и выделяет газ, может являться доломит, мел и другие карбонаты, перекиси, силоксаны, органические соединения и др.

В качестве пластического материала для производства керамического пористого материала является *глина*. Глиной называется землистая минеральная масса, образующая с водой пластическое тесто, сохраняющее при высыхании приданную ему форму, а после обжига приобретающее твердость камня. Глина представляет собой продукт разрушения разнообразных горных пород и состоит из смеси различных материалов. Общая формула глин следующая:



Важную роль в композиционных материалах при производстве керамических пористых изделий играют *отощители*. Они снимают внутренние деформации в композиции, которые возникают при сушке и обжиге глины. Данные материалы имеют небольшую усадку и способны взаимодействовать с глиной. В качестве отощителей чаще всего используют песок, шамот, бой стекла и шлаки. Шамот - это глина, обожженная в шахтных печах при 600-1320 °С. Шамот $mAl_2O_3 \cdot nSiO_2$ получают в виде кусков, поэтому он подвергается дополнительному дроблению и рассеву. Шамот является очень эффективным отошителем. Он придает прочность и плотность материалу.

Газообразователями являются вещества, которые придают пористость материалу либо вследствие их выгорания, либо при термическом разложении химических ингредиентов. Ими могут быть карбонаты (мел, доломит, мрамор), уголь, органические вещества.

В данной работе применяется метод полусухого прессования образцов. Полусухое прессование используется в производстве изделий, где необходимо четкое сохранение форм и точных размеров. При данном методе прессования влажность прессуемой порошкообразной массы составляет от 8 до 14%. Прессование обеспечивает получение из рыхлой порошкообразной массы прочного, однородного сырца с определенными размерами и формой. При наложении давления на прессуемый порошок его зерна сближаются, при этом вытесняется воздух и идет уплотнение массы с уменьшением объема.

Основные физико-механические свойства керамические материалы приобретают в завершающей стадии технологического процесса - обжиге. В сырце при нагревании происходят сложные процессы тепло- и массообмена, физико-химического превращения, испарения влаги, разложения и выгорания органических добавок и примесей, перекристаллизация и появление жидкой фазы. В результате таких процессов изделия приобретают необходимые механические и физико-химические свойства и тепловую стойкость.

2. ЭКСПЕРИМЕНТАЛЬНАЯ ЧАСТЬ

2.1. Задание

1. Изучить теоретические основы данной работы [14 - 17], ознакомиться с оборудованием для получения пористой керамики полусухим прессовым методом и методикой проведения эксперимента.
2. Получить у преподавателя задание на проведение работы.
3. Найти в справочнике формулы и свойства ингредиентов.
4. Рассчитать массу компонентов, приготовить шихту. Отпрессовать изделие и провести обжиг.
5. Провести анализ полученной пористой керамики. Определить открытую пористость, плотность, водопоглощение, максимальный диаметр пор.
6. Рассчитать расходный коэффициент сырья для получения 1 кг керамического материала.
7. Составить отчет о работе.

2.2. Приборы, оборудование, материалы

Ступка для приготовления шихты, весы технические и аналитические, пресс-форма, пресс лабораторный, штангенциркуль, часы, пинцет, установка для определения размеров пор, стакан на 100 мл, подставка, проволока, вакуумная установка, ингредиенты для получения керамики (глина, порообразователь, отощитель), вода дистиллированная.

2.3. Методика проведения эксперимента

2.3.1. Методика приготовления керамической шихты и изделия из нее

1) Ингредиенты композиции взвесить на технических весах в необходимых пропорциях из расчета навески 30 г. Шихту поместить в ступку и растереть пестиком до однородного состояния в течение 20 мин.

2) Из полученной шихты отобрать 3 г. и поместить в пресс-форму. **Предварительно внутренние поверхности пресс-формы смазать минеральным маслом!** Пресс-форму поместить в лабораторный пресс и при давлении прессования 200 атм. отпрессовать изделие. С помощью выталкивателей извлечь изделие из пресс-формы. Всего сделать два таких образца.

3) Произвести обжиг керамического материала при температуре 1000 °С.

2.3.2. Методики изучения свойств пористой пленки

1) Определение максимального диаметра пор пористой пленки.

Определение размеров пор в пористых материалах проводят по методу, основанному на продавливании сжатого газа через пористый материал, пропитанный смачивающей жидкостью. Установка для проведения анализа представлена на рис. 30.

Вырубным ножом диаметром 22 - 30 мм вырезают образец для испытания 5, пропитывают водой в течение 20 мин и укладывают на нижний фланец 2, накрывают резиновым кольцом 4, и на нее устанавливают ячейку 8. Крепежом 12 нижний фланец 2 соединяют с ячейкой, в которую заливают 50 мл дистиллированной воды. Установка готова к работе. Редуктором из баллона с азотом подается газ, давление которого замеряют образцовым манометром 11. Первый прорыв пузырьков воздуха (одна или две струи воздуха, проходящие через воду) фиксируют, и по показанию манометра отмечают давление P (по нему рассчитывают максимальный размер пор). Данные свести в табл. 9.

Максимальный размер пор определяется по формуле:

$$d_{max} = (4\sigma/P) \cdot \cos \theta \cdot 10^{-6}, [\text{м}]$$

где σ - поверхностное натяжение на границе раздела сред (вода - азот), Н/м; P - давление, Н/м²; $\cos \theta$ - косинус краевого угла смачивания θ .

Таблица 9

Давление P , Н	Поверхностное натяжение воды σ , Н/м	Максимальный диаметр пор, м · 10 ⁻⁶

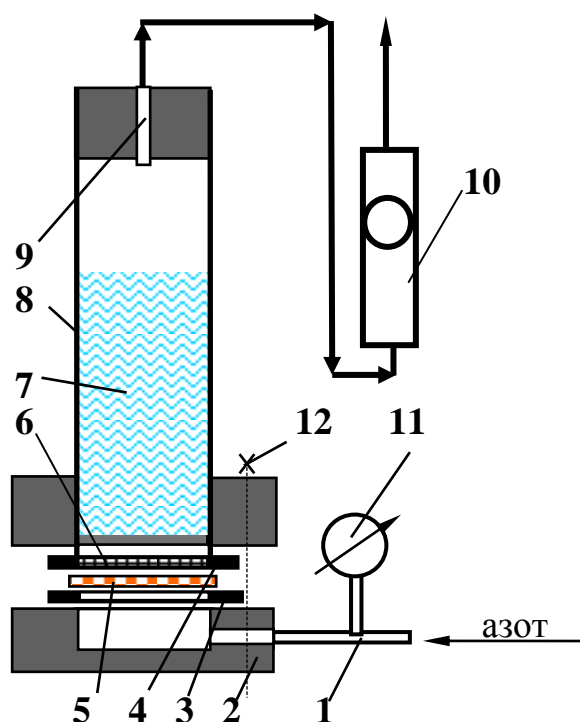


Рис.30. Схема установки для определения гетеропорозности пористого материала.

- 1 – штуцер для ввода азота;
- 2 – фланец;
- 3 – прокладка;
- 4 – кольцо резиновое;
- 5 – пористый материал;
- 6 – пористый дренаж;
- 7 – рабочая жидкость;
- 8 – корпус;
- 9 – штуцер отвода азота;
- 10 – ротаметр;
- 11 – манометр;
- 12 – крепеж.

2) *Определение водопоглощения, открытой пористости и кажущейся плотности керамического материала.*

Образец взвешивается на аналитических весах с точностью до 0,001 г. Это будет масса $m_{сух}$. Затем образец помещается в стакан с водой, где при помощи вакуумной установки в течение 10 мин. поры материала насыщаются водой. Образец вынуть из стакана и предварительно отжатой тряпочкой удалить с его поверхности избыток жидкости. Затем образец взвесить ($m_{вл}$). Затем необходимо взвесить образец в погруженном состоянии в воде. Для этого над чашкой аналитических весов устанавливают подставку, на которую помещают стакан с водой. Образец подвешивают проволоочной петлей и помещают в стакан с водой. Верхний конец проволоки прикрепляют на крючок крепления чашки весов. Замеряют m_1 - это масса образца в воде + масса проволоки в воде. Чтобы получить истинный

вес образца в воде необходимо отдельно взвесить проволоку в воде. Для этого необходимо освободить образец от проволоки и провести взвешивание проволоки в воде ($m_{\text{пров.}}$). Тогда истинный вес образца, взвешенного в воде, будет равен $m_{\text{в воде}} = m_1 - m_{\text{пров.}}$. Данные замеров сводят в табл. 10.

Водопоглощение B , открытую пористость P_0 и кажущуюся плотность ρ вычисляют по следующим формулам:

$$B = \frac{m_{\text{вл}} - m_{\text{сух}}}{m_{\text{сух}}} 100\% , \rho = \frac{m_{\text{сух}} \gamma_{\text{ж}}}{m_{\text{вл}} - m_{\text{в воде}}}$$

где $\gamma_{\text{ж}}$ - плотность использованной жидкости, г/см³.

Таблица 11

Результаты определения кажущейся плотности, пористости и водопоглощения

$m_{\text{сух}}$, Г.	$m_{\text{вл}}$, Г.	m_1 , Г.	$m_{\text{пров.}}$, Г.	$m_{\text{в воде}}$, Г.	B , %	P_0 , %	ρ , г/см ³

2.3.3. Определение расходного коэффициента

При расчете расходного коэффициента сырья для получения 1 кг пористого керамического материала необходимо учитывать, что при повышенной температуре происходит ряд превращений:

- а) порообразователь выгорает полностью;
- б) разложение доломита:



2.4. Экспериментальные данные

Все полученные результаты по характеристикам пористой керамики свести в табл. 12.

Таблица 12

Свойства пористой керамики

Водопоглощение, %	Открытая пористость, %	Кажущаяся плотность, г/см ³	Максимальный диаметр пор, м.

Контрольные вопросы:

1. Что такое керамика и где ее используют?
2. Какие специфические свойства отличают пористую керамику?

3. Какие ингредиенты входят в композицию для получения пористой керамики и какую роль они играют?
4. Какие способы получения пористой керамики существуют?
5. Расскажите методику приготовления композиции и получение из нее материала.
6. Какие свойства определяют у пористой керамики? Расскажите их методику.
7. Напишите реакции, которые идут при обжиге пористой керамики.
8. Каким образом рассчитают расходный коэффициент при производстве керамики?

Глава 4. ТЕХНОЛОГИЯ СТЕКЛА.

4.1. Понятие стекла. Классификация. Виды. Применение.

Неорганическое стекло - особого вида затвердевший аморфный раствор - сложный расплав высокой вязкости кислотных и основных оксидов. В его состав входят стеклообразующие оксиды (стекломассы) Si, B, P, Ge, As, образующие структурную сетку и модифицированные оксиды Na, K, Li, Ca, Mg, Ba, изменяющие физико-химические свойства стекломассы. Для сообщения стеклу нужных технических характеристик в состав стекла вводят оксиды Al, Fe, Pb, Ti, Be и другие.

Механические свойства стёкол характеризуются высоким сопротивлением сжатию (500-2000 МПа), но низким при растяжении (30-90 МПа) и изгибе. Твёрдость стекла равна 5-7 единиц (10 единиц у алмаза).

Важнейшие специфические свойства стёкол - их оптические свойства: прозрачность, отражение, рассеяние, поглощение и преломление света. Обычное неокрашенное стекло пропускает до 90%, отражает ~ 8% и поглощает ~ 1% видимого и частично инфракрасного света; ультрафиолет поглощает почти полностью. Кварцевое стекло прозрачно для ультрафиолета. Стекло с PbO поглощает рентгеновское излучение.

Силикатные триплексы – два листа закалённого стекла (толщиной 2...3мм), склеенные прозрачной эластичной полимерной плёнкой. При его разрушении образуются неострые осколки, которые удерживаются на полимерной плёнке.

Широкая употребительность стекла (рис. 31) обусловлена неповторимым и своеобразным сочетанием физических и химических свойств, не свойственным никакому другому материалу. Например, без стекла, вероятно, не существовало бы обычного электрического освещения в том виде, в каком мы его знаем. Не было найдено никакого другого материала для

колбы электрической лампы, который объединял бы в себе такие важные качества, как прозрачность, теплостойкость, механическая прочность, хорошая свариваемость с металлами и дешевизна. Аналогично, прецизионные оптические элементы микроскопов, телескопов, фотоаппаратов, кино- и видеокамер и дальномеров в отсутствие стекла, вероятно, не из чего было бы изготовить. Все указанные выше свойства в конечном счете связаны с тем фактом, что стекла являются аморфными, а не кристаллическими материалами.

При комнатной температуре стекло представляет собой твердый хрупкий материал и обычно остается таковым при повышении температуры вплоть до 400 °С. Однако при дальнейшем нагреве стекло постепенно размягчается, вначале почти незаметно, пока, наконец, не становится вязкой жидкостью. Процесс перехода стекла из твердого состояния в жидкое не характеризуется сколько-нибудь определенной температурой плавления. При правильном охлаждении жидкого стекла этот процесс происходит в обратном направлении также без кристаллизации (деаморфизации).



Рис. 31. Виды стеклянных изделий

Неорганические стекла подразделяются на несколько типов: эле-

ментарные, оксидные, галогенидные, халькогенидные и смешанные.

Элементарными называются стекла, состоящие из атомов одного элемента. В стеклоподобном состоянии можно получить золото, серу, селен, мышьяк, фосфор. Имеются сведения о возможности остекловывания теллура и кислорода.

Охлаждение расплава золота со скоростью более 2000 °С/с позволяет получать светло-зеленые стекла. При быстром охлаждении до комнатной температуры расплавленная сера дает каучукоподобный прозрачный продукт, растворимый в сероуглероде. Продукт отвердевает только при температуре – 11 °С. Расплавленный селен в условиях быстрого охлаждения образует темноокрашенное стекло.

Для получения мышьяка и фосфора в виде стекла требуются более сложные приемы. Ниже 100 °С пары мышьяка конденсируются в чистом водороде, образуя аморфный порошок. Между 130 и 250 °С получается остеклованная пленка, имеющая металлический блеск. Рентгеноструктурный анализ наличие кристаллической решетки не обнаруживает. И только при 280 °С мышьяк переходит в кристаллическую форму. Стеклообразный фосфор получается путем нагревания белого фосфора до 250 °С.

Путем длительного пиролиза органических смол может быть получен стеклообразный углерод. Однако стеклообразный углерод причисляется к элементарным стеклам лишь условно, т.к. в нем всегда содержится кислород, который играет существенную роль в процессе стеклообразования.

Оксидные стекла

Все разнообразные составы стекол разделяются на определенные классы и группы. При определении класса учитывается природа стеклообразующего оксида, входящего в состав стекла в качестве главного компонента. Типичными стеклообразователями являются B_2O_3 , SiO_2 , GeO_2 , P_2O_5 . Многие другие оксиды переходят в состояние стекла лишь в условиях скоростного охлаждения в малых пробах (As_2O_3 , Sb_2O_3 , TeO_2 , V_2O_5) либо сами по себе практически не стеклуются (Al_2O_3 , Ga_2O_3 , Bi_2O_3 , TiO_2 , MoO_3 , WO_3), но в комбинациях с определенными компонентами в двойных или более сложных системах их скрытые стеклообразующие свойства резко усиливаются, и они могут служить основой для синтеза самостоятельных классов стекол.

Таким образом, различают классы силикатных, боратных, фосфатных, германатных, теллуритных, алюминатных и др. стекол. Каждый из классов разделяется на группы в зависимости от природы *сопутствующих* оксидов типа MeO_2 , Me_2O_3 , Me_2O_5 , MeO_3 , входящих в состав стекла (Me – не только металлы, но и неметаллы, играющие роль электроположитель-

ных элементов). Большое распространение имеют стекла, содержащие одновременно два или три стеклообразователя.

Наименование групп стекол строится следующим образом. Название группы стекол совпадает с названием класса в том случае, если в рассматриваемых стеклах не содержится оксидов MeO_2 , Me_2O_3 , Me_2O_5 , MeO_3 , кроме одного стеклообразователя. Содержание этих оксидов в количествах, не превышающих 3 %, также не учитывается терминологией. Во всех других случаях к обозначениям “силикатные”, “боратные”, “фосфатные” и др. стекла прибавляются обозначения “алюмо-”, “боро-”, “титано-” и т.п. соответственно природе учитываемого компонента. Если дополнительно учитываемых компонентов несколько, то они перечисляются в порядке возрастания их молярной концентрации в стекле. Правило следующее: в конец термина всегда выносятся название главного стеклообразующего оксида. Например, термин “боро-алюмо-силикатное стекло” означает, что главным стеклообразующим компонентом в нем является SiO_2 , второе место среди учитываемых в терминологии оксидов принадлежит компоненту Al_2O_3 , а третье B_2O_3 . Термин “алюмо-силикато-боратное стекло” определяет главенствующую роль B_2O_3 , а второе и третье место при этом занимают SiO_2 и Al_2O_3 . Оксиды Me_2O и MeO при классификации стекол по группам во внимание не принимаются. Отсюда видно, что вариантов названия стекла великое множество.

В целях сокращения терминов можно пользоваться символами, предложенными Комиссией по терминологии в 1938 г. Например: Na, K, Ca, Ba, Al-B-Si-стекло, т.е. “натрий, калий, кальций, барий, алюмо-боро-силикатное стекло”.

К классу оксидных стекол принадлежат: силикатные, боратные, фосфатные, германатные, теллуридные, селенитовые, алюмосиликатные, галлатные, арсенитные, антимонитные, висмутитные, титанатные, ванадатные, молибдатные, вольфрамные стекла.

Главнейшее значение в практике имеет класс *силикатных* стекол. С силикатными стеклами не могут сравниться по распространенности никакие другие классы стекол. Они дешевы, доступны, химически устойчивы, тверды и сравнительно просто получают. Кварцевый песок почти со всеми оксидами может образовывать стеклообразные состояния. Второй компонент возможно вводить от 50 до 100 частей при содержании кварцевого песка 100 частей.

Боратное стекло. Свободный B_2O_3 не находит применения в технике, так как гигроскопичен. Борный ангидрид разрушается во влажном воздухе и полностью растворяется в воде. Лишь в сочетании с оксидами лития, магния, кальция, цинка, кадмия, свинца, алюминия и кварца получены

сравнительно устойчивые боратные стекла. Боратные стекла имеют ряд уникальных свойств: способность эффективно поглощать медленные нейтроны, высокие рентгенопрозрачность и электроизоляционные свойства. Применяют для стеклоприпоев и стеклоцементов при спаивании деталей из стекла, керамики, металлов и друг с другом (боратные стекла легкоплавки); а также как оптические стекла.

Фосфатные стекла. В основных двухкомпонентных системах фосфатные стекла имеют стеклообразное состояние, кроме систем $P_2O_5 - SiO_2$ и $P_2O_5 - V_2O_3$. Так как оксид фосфора – очень летучий компонент, то на практике применяют трех-, четырех- и пятикомпонентные сложные фосфатные стекла. Особенно полезным компонентом фосфатных стекол считается оксид алюминия, резко улучшающая их физико-химические свойства. Из оксидов двухвалентных элементов предпочтение следует отдать оксиду цинка. Недостатки этого вида стекла: большая склонность к кристаллизации, малая химическая устойчивость к химическим реагентам, сильная летучесть, резкий переход от жидкого состояния к твердому, высокая стоимость. Но все же они имеют преимущества перед силикатными: они устойчивы к воздействию паров плавиковой кислоты, они сильнее поглощают инфракрасные лучи и лучше пропускают видимые лучи, поэтому их используют в теплозащитных стеклах. Цветные фосфатные стекла характеризуются большей чистотой окраски, чем силикатные. Из них получают светофильтры, оптические стекла. Фосфатные стекла могут быть как легкоплавкие, так и тугоплавкие.

Теллуридные и селенитные стекла. Оксид теллура практически не является стеклообразователем и получен в стеклообразном состоянии только в условиях сверхскоростной закалки расплава. Сравнительно устойчивые стекла образуются в тройных, двойных и более сложных системах с применением очень большого количества оксидов. Для варки теллуридных стекол наиболее пригодны золотые тигли, так как только тогда получают прозрачные стекла. Применяют для оптики.

Алюминатные и галлатные стекла. Алюминатные стекла прозрачны в ближней инфракрасной области. Одно из наилучших алюминатных стекол имеет состав: $Al_2O_3 = 39,2$; $CaO = 44,4$; $Na_2O = 5,1$; $K_2O = 1,7$; $MgO = 2,7$; $BaO = 2,7$; $Fe_2O_3 = 1,4$; $TiO_2 = 1,4$; $ZrO_2 = 1,4$. Главные недостатки данных стекол: слабая влагуостойчивость, высокая склонность к кристаллизации. Достоинства: высокая жаростойкость ($800\text{ }^\circ\text{C}$ и выше), высокая твердость, умеренный по величине коэффициент расширения. Силикато-алюминатные стекла, содержащие повышенное количество кремнезема с применением других оксидов, рекомендованы для производства огнеупорного стекловолокна.

Оксид галлия Ga_2O_3 обладает свойствами, подобными свойствам оксида алюминия. Стекла быстро разрушаются в воде.

Молибдатные и вольфраматные стекла. Используя технику мгновенной закалки, когда скорость охлаждения исчисляется микросекундами, Сержант и Рой получили в полустеклообразном виде MoO_3 и WO_3 . Однако даже в таких же условиях эти оксиды частично закристаллизованы. С данными оксидами хорошо совмещается оксид фосфора. Фосфатно-молибдатные стекла характеризуются полупроводниковыми свойствами.

Система $PbO-P_2O_5-WO_3$ образует стекла с высокой плотностью (свыше 6 г/см^3) и отличаются способностью поглощать рентгеновские лучи.

Галогенидные стекла – стекла на основе галогенов.

Фторобериллатные стекла. Основой служит фтористый бериллий BeF_2 . Чистый фтористый бериллий наименее склонен к кристаллизации, добавление к нему других фторидов ослабляет устойчивость стеклообразного состояния. Однако фтористый бериллий весьма гигроскопичен. Из других фторидов в состав стекла обычно вводят фториды алюминия, магния, кальция, стронция и бария.

Наиболее ценные качества фторобериллатных стекол – высокая устойчивость к действию жестких излучений и анионная проводимость. Проводником служит анион фтора. У них высокий температурный коэффициент электропроводности.

Хлоридные стекла. Среди хлоридов в стеклообразное состояние можно перевести лишь отдельные соединения. Лучше всего исследованы свойства хлорида цинка.

Халькогенидными стеклами называются стекла, образованные из сульфидов, селенидов и теллуридов. Стеклообразователями в таких случаях следует считать серу, селен и теллур. В сочетании с ними применяются фосфор, кремний, германий, сурьма, висмут, олово, ртуть, медь, золото и др. Таким образом, халькогенидные стекла весьма разнообразны по составу. Все они не прозрачны для видимого света, но отличаются прозрачностью в широкой инфракрасной области спектра.

Смешанные стекла синтезируются из смесей стеклообразующих соединений различных рассмотренных ранее типов – оксидов и галогенидов, оксидов и халькогенидов, халькогенидов и галогенидов.

Для получения особых свойств стекол применяют различные функциональные материалы, которые представлены в табл. 13.

Таблица 13

Функциональные материалы для производства стекла

Компонент	Функция	Пример
Краситель	Окраска	MnO ₂ – фиолетовый; CoO – синий; Au - красный
Глушитель	Приобретение способности рассеивать свет	CaF ₂ , Na ₂ SiF ₆ и др. соединения фтора
Осветлитель	Освобождение стекломассы от газовых включений, снижение вязкости расплава	NH ₄ NO ₃ , NH ₄ Cl, CaF ₂ , NaCl и др.
Обесцвечиватель	Освобождение стекломассы от желто-зеленой окраски	CoO, NiO, NH ₄ NO ₃ и др.
Ускоритель	Ускорение стекловарения	Фтористые соединения аммония, оксид бора

Вопросы для самоконтроля:

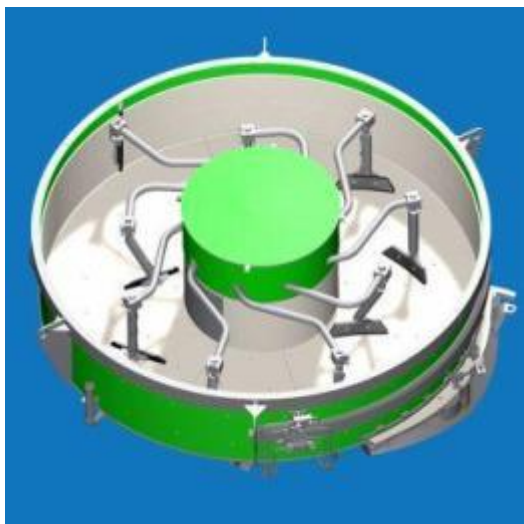
1. Стекло, виды стекол, элементарные стекла.
2. Деление стекол на классы и по группам.
3. Порядок наименования групп стекол.
4. Класс оксидных стекол. Силикатные стекла: брутто-формула, общая характеристика, области применения.
5. Боратные и фосфатные стекла: свойства, области применения.
6. Германатные, теллуридные, селенитные, алюминатные и галлатные стекла. Состав, области применения.
7. Арсенидные, висмутитные, титанатные, ванадатные, молибдатные и вольфраматные стекла. Состав, области применения.
8. Галогенидные стекла (фторобериллатные, хлоридные, водородофторидные). Халькогенидные и смешанные стекла. Состав, применение.
9. Функциональные материалы для стекла.

4.2. Технология производства стекольных изделий.

Сырьевые материалы делятся на две группы: основные и вспомогательные. Вспомогательные материалы рассматривали в предыдущей лекции. В стеклоделии применяют основные сырьевые природные материалы: кварцевый песок, известняки, доломиты, нефелины, полевые шпаты. Остальные материалы, как правило, синтетические: кальцинированная сода (карбонат натрия), поташ (карбонат калия), свинцовый сурик и глет (оксид

свинца), красители и т.д. Также в большом количестве (до 80%) в состав шихты включают стеклорой привозной или собственного производства.

Подготовка сырьевых материалов предусматривает измельчение, растаривание, разрыхление, сушку, просев и обогащение. На современные заводы сырье приходит уже подготовленное после обогатительных фабрик. Основное требование к шихте – высокая степень однородности. Для отвешивания применяют автоматические весы. Взвешенные материалы отправляют в смеситель шихты, в основном тарельчатого типа.



Готовую шихту контролируют на соответствие заданному химическому составу, влажность, однородность. Приготовленную шихту и стекольный бой подают к стекловаренным печам в контейнерах, кубелях, бункерных вагонетках. При больших объемах подача шихты к стекловаренным печам осуществляется ленточным конвейером. Возможна подача шихты пневмотранспортом.

Стекловарение – сложный физико-химический процесс, который протекает при высоких температурах в движущейся среде (стекломассе) переменного и сложного состава и зависит от состава стекла, условий теплообмена, вида топлива, характера движения стекломассы и газов.

При стекловарении протекают *физические процессы* (нагрев шихты, испарение влаги, плавление компонентов шихты, растворение компонентов в расплаве, улетучивание компонентов), *химические процессы* (диссоциация карбонатов, гидратов, нитратов, сульфатов, удаление химически связанной воды, взаимодействие компонентов и образование силикатов).

Стадии стеклообразования:

1) силикатообразование – к концу этапа в шихте нет отдельных компонентов, большинство газообразных веществ из шихты улетучилось, составляющие части претерпели ряд физических и химических изменений и основные химические реакции между компонентами шихты закончены. К концу силикатообразования шихта превращается в спекшуюся массу, состоящую из силикатов и кремнезема. Большинство процессов силикатообразования – эндотермические, поэтому необходимо повышение температуры;

2) стеклообразование – к концу его стекломасса становится прозрачной, в ней отсутствуют непроваренные частицы шихты, однако она еще пронизана большим количеством пузырей, содержатся нерастворенные зерна SiO_2 и продолжает оставаться химически неоднородной;

3) осветление – стекломасса, становясь менее вязкой, освобождается от видимых газообразных включений;

4) гомогенизация - стекломассу выдерживают при высоких температурах или перемешивают. К концу этого процесса стекломасса становится однородной;

5) охлаждение стекломассы – температуру стекломассы снижают на 200-300 °С, чтобы получить необходимую вязкость при выработке изделий.

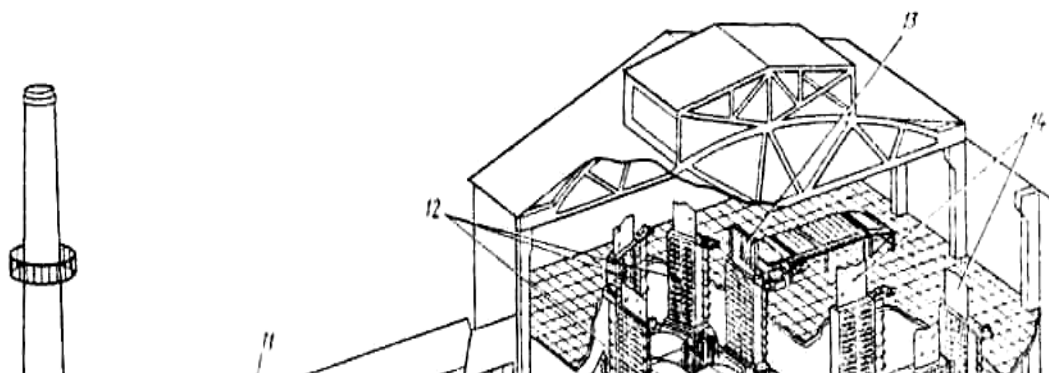
Варка стекла производится в печах различных конструкций с газовым или электрическим обогревом. По режиму работы различают периодические (горшковые) и непрерывные (ванные) печи.

Работа печей характеризуется производительностью, КПД и расходом тепла на варку стекла. КПД горшковых печей – 6-8%, периодических ванн – 10-15 %, непрерывных ванн – 20-60%, электрических – 50-80%.

Классификация ванн печей:

- по принципу действия – непрерывные и периодические;
- по способу отопления – пламенными (с поперечным, подковообразным, продольно-поперечным направлением пламени с постоянно действующими боковыми горелками); электрические (печи сопротивления, индукционного и косвенного нагрева) и комбинированные:
 - по направлению процесса стекловарения – горизонтальные (пламенные и пламенно-электрические) и вертикальные (электрические);
 - по разделению бассейна – с неглубокими преградами (с развитой конвекцией) и протоком;
 - по способу использования тепла отходящих газов – регенеративные, рекуперативные и прямого нагрева;
 - по организации выработки – с выработочными каналами и с выработочной частью;
 - по разделению газового пространства выработочной и варочной частей - с решетчатым экраном, снижением свода, полным разделением.

Общая схема пламенной регенеративной стекловаренной печи на примере печи для тянутого листового стекла представлена на рис. 32.



Печь располагается в специальном здании 11; рабочая камера имеет загрузочный карман 10, варочную 4 и студочную 2 части, состоящая из бассейна и пламенного пространства; от студочной части отходят выработочные каналы 1 с подмашинными камерами; варочная часть отапливается с помощью горелок 3; регенераторы 5 служат для подогрева воздуха, подаваемого на горение; канал 7 служит для отвода газов через дымовую трубу 9.

В конструкции печей могут быть также предусмотрены средства повышения эффективности стекловарения: бурление, разделительный порог, зоны глубинного или тонкослойного осветления, узлы гомогенизации, теплоизоляция ограждений рабочей камеры и теплоиспользующих устройств, усовершенствованные системы сжигания топлива, например, с применением кислорода.

Регенераторы и рекуператоры используют для подогрева дымовых газов и воздуха, который подается для сгорания топлива.

Стекловарение завершается охлаждением (студкой) стекломассы до температуры, при которой она приобретает вязкость, требуемую для

выработки стеклоизделий принятым методом (вытягиванием, прокатом, прессованием, литьем, выдуванием и др.). Виды печей показаны на рис. 33.

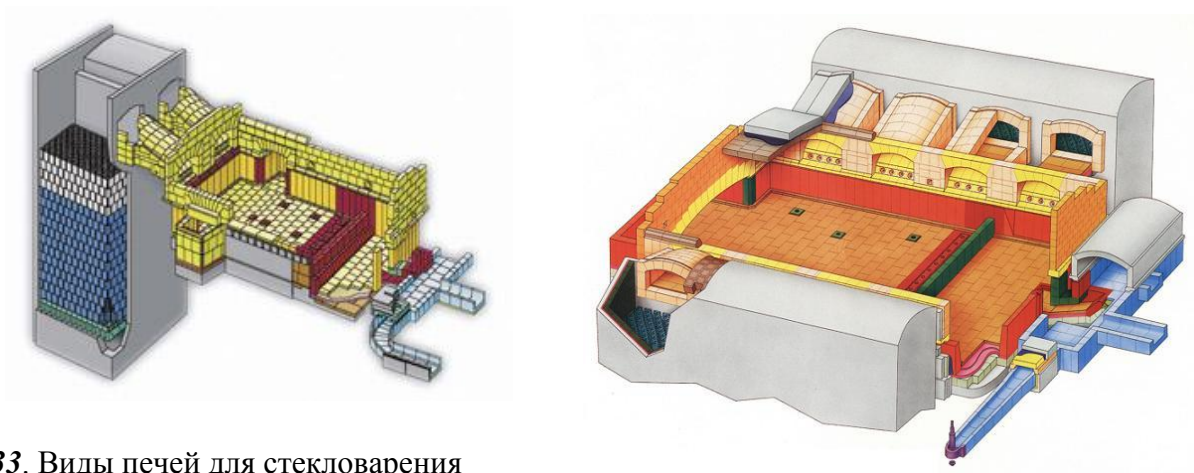


Рис. 33. Виды печей для стекловарения

Формование изделий из стекломассы.

Производство наиболее распространенного в строительстве листового стекла осуществляют путем вертикального или горизонтального вытягивания ленты из вязкой расплавленной стекломассы или прокатом, а также способом плавающей ленты (**флоат-способ**) (рис. 34).

Метод вытягивания применяют для получения стекла толщиной 2...6 мм, для чего используют машины вертикального или горизонтального вытягивания. Лента стекла вытягивается из стекломассы вращающимися валками машины через лодочку (огнеупорный брус с прорезью) или со свободной поверхности стекломассы (безлодочный способ), охлаждается и отжигается в камере этой же машины. При производстве стекла методом непрерывного проката стекломасса сливается на гладкую поверхность и ее прокатывают валками с гладкой или узорчатой поверхностью.



Рис. 34. Технологическая цепочка для получения стекла флоат-способом

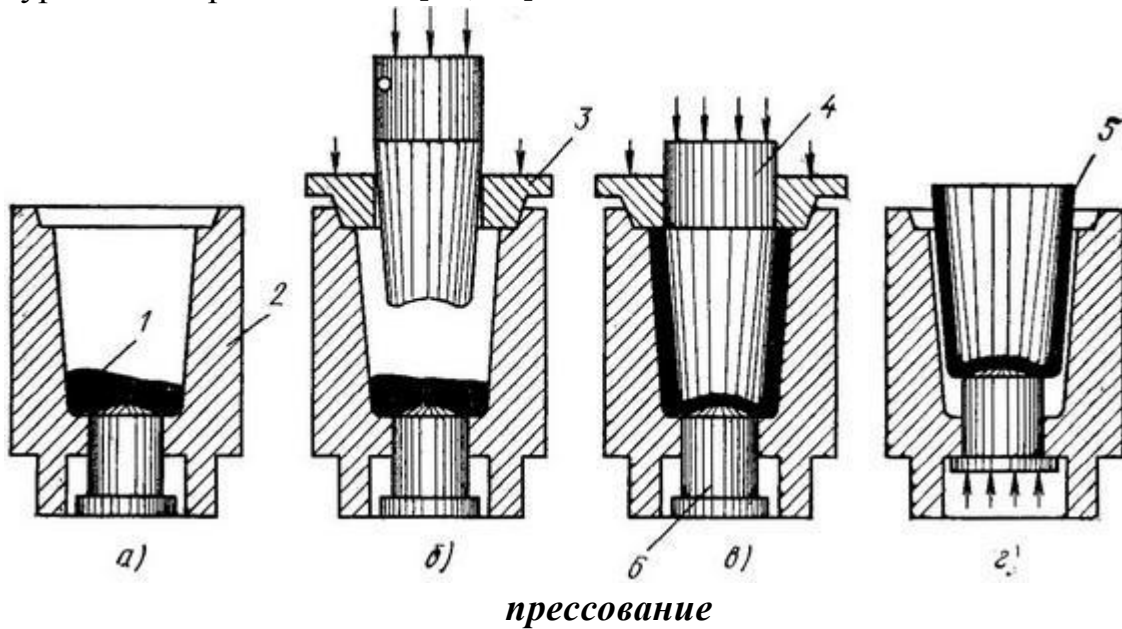
Процесс формирования ленты стекла флоат-способом протекает на поверхности расплавленного металла. Плоскость стекла, соприкасающаяся с поверхностью металла, получается ровной и гладкой и не требует дальнейшей полировки.

Другие методы формирования стекла:

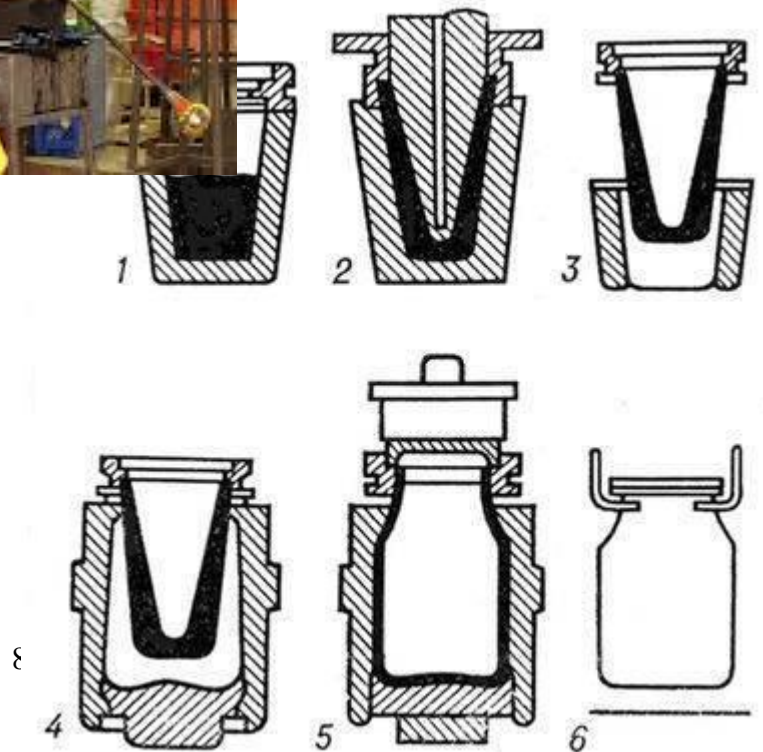
- вытягивание труб (горизонтальное, вертикальное);
- вытягивание волокон;
- прокат;
- прессование;
- выдувание;
- прессовыдувание;
- центробежное формование.

Закрепление формы изделия осуществляют быстрым охлаждением. При этом вследствие низкой теплопроводности стекла возникают большие перепады температур, вызывающие внутренние напряжения в стеклоизделии. Поэтому обязательная операция после формования — отжиг, т. е. ох-

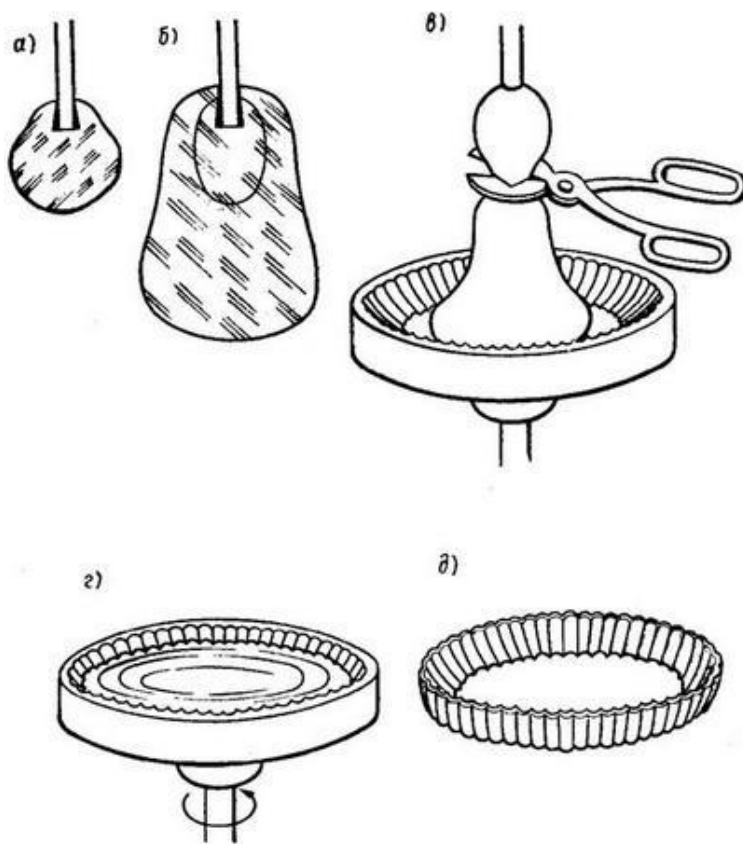
лаждение изделий по специальному ступенчатому режиму: быстрое — до начала затвердевания стекломассы, очень медленное — в момент перехода стекла от пластического состояния к хрупкому (собственно отжиг) и вновь быстрое — до нормальной температуры. Отжиг может производиться сразу при формировании изделий или после повторного нагрева до температуры начала размягчения [17, 19].



выдувание



прессовыдувание



*центробежное
формование*

Рис. 35. Виды формования стеклоизделий

Вопросы для самоконтроля:

1. Основные и вспомогательные сырьевые материалы.
2. Подготовка сырья к переработке.
3. Физические и химические процессы, происходящие при стекловарении.
4. Стадии стеклообразования.
5. Классификация ванн печей:
6. Формование изделий из стекломассы.

4.3. Виды стеклоизделий

Облицовочное стекло применяется для облицовки панелей стен жилых и общественных зданий. Это стекло устойчиво против атмосферных влияний и гигиенично. Облицовочное стекло выпускается с гладкой полированной поверхностью с одной стороны и с оформлением с другой стороны.



За рубежом выпускаются новые виды строительного стекла, уменьшающего нагрев помещений от солнечных лучей. Выпускаются серое и бледно-голубое теплопоглощающее стекло, а также звукопоглощающее стекло с промежуточным слоем, поглощающим звук до 66 %. Широкое распространение получило стекло, покрытое тонкими оксидно-металлическими пленками, отражающими до 30% и более солнечных лучей.



Профильное строительное стекло. Профильное строительное стекло представляет собой элементы швеллерного и коробчатого сечения, формируемые на горизонтальных прокатных установках, в виде бесконечной ленты, разрезаемой затем на отрезки длиной до 6000 мм. Профильное стекло может быть бесцветным или окрашенным.

Стеклодетали коробчатого сечения производят шириной 110-260 мм, высотой 50-55 мм и толщиной 5-6 мм; профильное стекло швеллерного сечения изготавливают шириной 250-500 мм, высотой полки 35-40 мм и толщиной 5-6 мм.

Физико-механические свойства профильного стекла характеризуются следующими показателями: плотностью - $2,5 \text{ г/см}^3$, линейным коэффициентом термического расширения - $50 \cdot 10^{-6} \text{ 1/град}$, термической стойкостью - 100 пределом прочности при изгибе - 90 МПа, модулем упругости - 800 МПа.

При изготовлении конструкций из стеклодеталей между ними необходимо прокладывать различные герметики - мастики или специально изготовленные профилированные детали из губчатой резины или синтетических материалов.

Конструкции из профильного стекла в виде остекленных поверхностей дают мягкий рассеивающий свет, светопропускание конструкций находится в пределах от 40 до 70%. Стена из коробчатых (в один ряд) или швеллерных (в два ряда) стеклодеталей по своим акустическим свойствам не уступает глухим межкомнатным оштукатуренным перегородкам из кирпича и других материалов. Звукоизоляция таких конструкций составляет 23—31 дБ, а коэффициент теплопередачи 2,1-2,8 ккал/м²·ч·град, в то время, как для окон с двойным остеклением он составляет 2,8-4,5 ккал/м²·ч·град. Предел прочности при изгибе конструкции из профильного стекла швеллерного сечения составляет 17,5 МПа, а коробчатого сечения - 9 МПа; огнестойкость конструкции 15-30 мин.

Профильное стекло используется для светопрозрачных ограждений и самонесущих стен в промышленном, гражданском и сельскохозяйственном строительстве, для устройства внутренних перегородок и прозрачных плоских кровель в различных типах зданий. Профильное стекло можно применять в виде крупноразмерных панелей. Такое стекло устойчиво против воздействия концентрированных кислот, щелочей и влаги. Профильное стекло можно применять в сочетании с металлическими, бетонными, кирпичными или деревянными элементами зданий.

Стекланные блоки представляют собой полые, пропускающие свет изделия с разнообразной фактурой внутренней или наружной поверхности. В зависимости от профиля и размера стенок блока изменяется интенсивность и направленность световых лучей, а также создается равномерное освещение отдельных участков и больших площадей в зданиях. Стекланные блоки получают свариванием в нагретом состоянии двух полублоков. Оставшийся внутри блока воздух (при некотором его разряжении) значительно уменьшает коэффициент теплопроводности стекланных блоков, который равен в среднем 0,4 ккал/м·ч·град. Стекланные блоки обладают также высокими звукоизоляционными свойствами. Они долговечны и гигиеничны.



Стекланные блоки используются в фасадах промышленных зданий, для освещения лестничных клеток гражданских зданий и разного рода складских помещений, требующих верхнего света, а также в архитектурно-декоративных целях. Стекланные блоки с успехом применяются в цехах с агрессивной средой, требующих хорошего освещения, а также в цехах, где ха-

рактик производства требует создания постоянных климатических условий.

Стеклопакеты представляют собой два или несколько листов стекла, герметично соединенных между собой по периметру. Между стеклами имеется полость, заполненная сухим воздухом.

Стеклопакеты изготавливаются из оконного, витринного, армированного, узорчатого и других стекол толщиной 2-8 мм, площадью до 5,0 м², расстояние между стеклами может быть 15-20 мм. Стеклопакеты выдерживают большую ветровую нагрузку, чем отдельные стекла той же толщины. При остеклении стеклопакетами упрощается конструкция оконных проемов, увеличивается световая площадь и снижаются теплопотери. Коэффициент теплопередачи стеклопакетов составляет 2,4-2,8 ккал/м²·ч·град. Светопропускание в зависимости от применяемого вида стекол меняется в больших пределах - от 30 до 80%. Стеклопакеты обладают достаточной звукоизолирующей способностью – 21-31 дБ. Применяются они для остекления промышленных, гражданских и общественных зданий.



Стемалит представляет собой листовое стекло различной фактуры, покрытое с одной стороны глухими керамическими красками различных цветов (желтого, синего, красного, серого, черного и др.).

Стемалит изготавливается из непололированного витринного или прокатного стекла толщиной 6-12 мм, площадью до 3,0 м². Удельный вес стемалита 2,45-2,5 г/см², предел прочности при сжатии - 80 кг/мм², а при изгибе - 25 кг/мм². Линейный коэффициент термического расширения составляет $90 \cdot 10^{-6}$ 1/град. Этот материал отличается высокой устойчивостью против атмосферных воздействий, постоянством цвета, прочностью, термической стойкостью.

Стемалит предназначен для наружной и внутренней облицовки зданий, а также используется для изготовления многослойных навесных панелей.



Стевит представляет собой изделие, состоящее из двух герметически соединенных по периметру стекол, между которыми находится прокладка из стекловолоконного нетканного холста.

Стевит применяется для заполнения оконных проемов, остекления фонарей верхнего света, а также для устройства светопропускающих перегородок в промышленных и общественных зданиях, на предприятиях торговли, общественного питания, в лечебных и учебных заведениях, библиотеках, музеях и других сооружениях, где требуется светорассеивающее остекление, исключая сквозную видимость и уменьшающее солнечную радиацию.

Максимальные размеры стевита 1200×2000 мм. Общая толщина в зависимости от толщины стеклохолста 7-10 мм. Коэффициент светопропускания в зависимости от толщины стекловолоконной прокладки 20-70%; коэффициент светорассеивания 0,15-0,8; коэффициент теплопередачи 4,2-2,3 ккал/м²·ч·град.

Стевит поставляется полной заводской готовности. Механической обработки и резки не требует. Дверные полотна изготавливаются из листового, подвергнутого специальной термической обработке (закалке), стекла. Стеклопленочные полотна для дверей представляют собой листы утолщенного полированного, неполированного, прокатного узорчатого стекла с обработанными кромками, от перстнями и вырезами для крепления дверных приборов.

Стеклопленочные полотна выпускаются бесцветные, прозрачные, с полированной и неполированной поверхностью, а также цветные и бесцветные светорассеивающие с узорчатой или ковальной поверхностью. Цветные полотна могут быть желтыми, голубыми и зелеными.

Стеклопленочные бесцветные полотна применяются для наружных и внутренних дверей в жилых, общественных и промышленных зданиях. Цветные полотна применяются только для внутренних дверей.

Двери из полированного и неполированного стекла зрительно расширяют объем помещений и связывают их с внешней средой.

Цветные и бесцветные полотна из прокатного и узорчатого стекла применяются в помещениях, где необходимо исключить сквозную видимость. Максимальные размеры полотен 2400 - 1000 мм, толщина стекла 10 - 15 мм. Вес 1 м² полотна 25-38 кг (в зависимости от толщины). Термическая устойчивость (резкий пере-



пад температур) 60-80 °С, светопропускание на 10 мм толщины полированного и неполированного составляет не менее 84 %, а прокатного узорчатого 80-90%.

Дверные полотна обладают повышенной прочностью и выдерживают, не разрушаясь, удар свободно падающего стального шара весом 800 г с высоты 1500 мм.

Витринное стекло изготавливают из полированного и неполированного стекла толщиной 6-12 мм, площадью полотен 4-12 м². Витринное стекло характеризуется высоким пределом прочности при сжатии - до 120 кг/мм². Оно может быть плоским и гнутым.

Применяют витринное стекло для остекления внутренних и наружных витрин и проемов в магазинах, ресторанах, аэропортах и т. д.

Стеклопанель коврово-узорчатая изготавливается в форме квадратов из непрозрачного прессованного или прокатного стекла различного цвета с глянцевой или матовой поверхностью.

Размеры плитки - 18×18×4; 22×22×4; 23×23×4 мм. Плитка характеризуется высокой долговечностью и постоянством цвета.

Стеклопанель коврово-узорчатая применяется для наружной облицовки стеновых панелей и внутренней отделки помещений и позволяет обеспечить индустриальную отделку железобетонных панелей.



Стеклопанель трубчатая получили широкое распространение в пищевой, фармацевтической, химической и других отраслях промышленности, для удаления или транспортирования агрессивных жидкостей. Трубопроводы, из стекла прозрачны, гигиеничны и имеют гладкую поверхность, что уменьшает сопротивление перемещаемым в них жидкостям.



Стеклопанель трубчатая изготавливают способом вертикального или горизонтального вытягивания и центробежным способом. Соединение стеклянных труб осуществляется с помощью соединительных и уплотняющих устройств - муфт, резиновых манжет с затяжкой металлическими поясами. Коррозионно-устойчивые трубы выпускаются диаметром 15-200 мм и дли-

ной 100-3000 м для жидкости температурой до 120° и давления 3 атм [17, 19].

4.4. Лабораторный практикум по получению стекла

Лабораторная работа № 4 "Получение стекла"

Цель работы: знакомство с технологией стекловарения и получение стекла заданного состава.

ЭКСПЕРИМЕНТАЛЬНАЯ ЧАСТЬ

Задание

1. Изучить теоретические основы данной работы [18, 49], ознакомиться с методикой проведения эксперимента.
2. Получить у преподавателя допуск к работе и задание на проведение лабораторной работы.
3. Рассчитать состав шихты.
4. В соответствии с заданием провести эксперимент по получению стекла.
5. Рассчитать расходный коэффициент шихты для получения 1 кг стекла.
6. Составить отчет о работе.

Приборы, оборудование, материалы

Муфельная печь, фарфоровая ступка с пестиком, фарфоровый тигель, ингредиенты для приготовления шихты, щипцы, весы технические.

Методика проведения эксперимента

По заданию преподавателя рассчитать состав шихты, исходя из общей навески, заданной преподавателем. Взвесить ингредиенты и перенести их в ступку для тщательного смешения. Заполнить тигель шихтой и с помощью щипцов перенести в муфельную печь (**одеть перчатки!!!**). При достижении температуры варки замечают время и ведут варку стекла в течение 20 – 30 мин. Тигель с расплавом стекла щипцами извлекают из печи и выливают расплав в форму.

Контрольные вопросы

1. Какие вещества относятся к стеклообразующим?
2. В каких сферах человечества применяют стекло?
3. Назовите исходные вещества, применяемые для варки стекла.
4. Классификация стекол.
5. Какие физические и химические свойства различают у изделий из стекла?
6. Расскажите методику приготовления шихты и получения стекла.

5. ПРОИЗВОДСТВО ВЯЖУЩИХ И ОГНЕУПОРНЫХ МАТЕРИАЛОВ

5.1. Получение портландцемента

Портландцемент является важнейшим вяжущим веществом, твердеющим в воде и на воздухе. По производству и применению он занимает первое место среди



всех других вяжущих веществ. Широко применяется для сборного и монолитного бетона, железобетона в гражданском, промышленном, гидротехническом, дорожном строительстве.

Он получается тонким измельчением обожженной до спекания сырьевой смеси известняка и глины, обеспечивающей преобладание в клинкере силикатов кальция. Спекшаяся сырьевая смесь в виде зерен размером до 40 мм называется клинкером; от качества его зависят важнейшие свойства цемента: прочность и скорость ее нарастания, долговечность, стойкость в различных эксплуатационных условиях.

Для регулирования сроков схватывания цемента к клинкеру при помолу добавляют гипс в количестве не менее 1,5 и не более 3,5% от веса цемента в пересчете на ангидрид серной кислоты SO_3 . Портландцемент может выпускаться без добавок или с активными минеральными добавками в количестве до 15% от веса цемента.

Качество клинкера зависит от его химического и минералогического составов. Для производства портландцементного клинкера применяют известняк и глину.

Известняк в основном состоит из двух оксидов - CaO и CO_2 (условная запись карбоната кальция $CaCO_3$), а глина - из различных минералов, содержащих в основном три оксида - SiO_2 , Al_2O_3 и Fe_2O_3 . В процессе об-

жиги сырьевой смеси удаляется CO_2 , а оставшиеся четыре оксида CaO , SiO_2 , Al_2O_3 и Fe_2O_3 образуют клинкерные минералы (называется «клинкер»). Содержание оксидов в цементе примерно следующее (в %):

Оксид кальция CaO	62-68
Кремнезем SiO_2	21-24
Глинозем Al_2O_3	4-8
Оксид железа Fe_2O_3	2-5

Кроме указанных основных оксидов, в портландцементном клинкере могут присутствовать и другие оксиды: оксид магния MgO , щелочные оксиды K_2O и Na_2O , снижающие качество цемента. Оксид магния, обожженный при температуре около 1500° , при взаимодействии с водой очень медленно гасится и вызывает появление трещин в уже затвердевшем растворе или бетоне, поэтому содержание оксида магния в портландцементе не должно быть более 5%. Наличие в цементе щелочных оксидов выше 1% может вызвать разрушение отвердевшего бетона на таком цементе.

Указанные выше основные оксиды не находятся в клинкере в свободном виде, а образуют при обжиге четыре основных минерала, относительное содержание которых в портландцементе следующее (в %):

Трехкальциевый силикат $3\text{CaO}\cdot\text{SiO}_2$ (алит)	45-65
Двухкальциевый силикат $2\text{CaO}\cdot\text{SiO}_2$ (белит)	15-35
Трехкальциевый алюминат $3\text{CaO}\cdot\text{Al}_2\text{O}_3$ (целит)	4-14
Четырехкальциевый алюмоферрит $4\text{CaO}\cdot\text{Al}_2\text{O}_3\cdot\text{Fe}_2\text{O}_3$	10-18.

Сокращенное обозначение этих минералов соответственно следующее: C_3S , C_2S , C_3A и C_4AF .

При правильно рассчитанной и тщательно подготовленной и обожженной сырьевой смеси клинкер не должен содержать свободного оксида кальция CaO , так как пережженная при температуре около 1500° известь, так же как и магнезия MgO , очень медленно гасятся, увеличиваясь в объеме, что может привести к растрескиванию уже затвердевшего бетона.

Портландцемент, получаемый на заводах из различных видов природного сырья и с неодинаковой технологией производства, отличается как по химико-минералогическому составу, так и по свойствам. Требования стандарта не отражают полностью некоторых важных свойств цемента: стойкости цементного камня в агрессивных средах, морозостойкости, интенсивности тепловыделения, деформативной способности и т. д. Однако в этом значительную помощь оказывает знание минералогического состава клинкера, который имеет прямую связь с основными физико-механическими свойствами цемента. Это позволяет предопределить свойства портландцемента и проектировать портландцемент для бетона конкретных эксплуатационных условий.

Портландцемент по минералогическому составу клинкера (в %) условно делится на несколько видов:

Высокоалитовый, содержащий	C_3S	более	60
Алитовый, содержащий	C_3S		50-60
Белитовый, содержащий	C_2S		35
Алюминатный, содержащий	C_3A		12
Алюмоферритный, содержащий	C_3A	менее 2	C_4AF более 18.

Кроме указанных видов, могут быть и промежуточные, например алито-алюминатный.

Сырье для производства портландцемента должно содержать 75-78% $CaCO_3$ и 22-25% глинистого вещества. Горные породы, удовлетворяющие указанным требованиям, в природе встречаются редко. Поэтому для производства портландцемента наряду с известняком и глиной следует применять корректирующие добавки, содержащие значительное количество одного из оксидов, недостающих в сырьевой смеси. Так, недостаточное количество SiO_2 компенсируется введением высококремнеземистых веществ (опоки, диатомита, трепела). Увеличить содержание оксидов железа можно путем введения колчеданных огарков или руды. Повышение содержания глинозема Al_2O_3 достигается добавлением высокоглиноземистых глин.

Технологический процесс производства портландцемента состоит из следующих основных операций: подготовки сырьевых материалов и приготовления смеси; обжига смеси; измельчения клинкера в тонкий порошок совместно с добавками.

В зависимости от способа приготовления сырьевой смеси различают два основных способа производства портландцемента: мокрый и сухой) При мокром способе измельчают и смешивают сырьевые материалы в присутствии воды и смесь обжигают в виде жидкого шлама; при сухом способе материалы измельчают, смешивают и обжигают в сухом виде. Наряду с основными способами все шире начинают применять комбинированный, совмещающий в себе достоинства сухого и мокрого способов. В настоящее время преимущественно применяется мокрый способ (рис. 36). Сырьевые материалы, доставляемые из карьера на завод в кусках, подвергают предварительному измельчению (до крупности не более 5 мм). Твердые породы дробят в дробилках, а более мягкие (глина, мел) измельчают перемешиванием с водой в глиноболтушках. Болтушка представляет собой круглый железобетонный резервуар диаметром 5-10 и высотой 2,5-3,5 м, футерованный чугунными плитами.

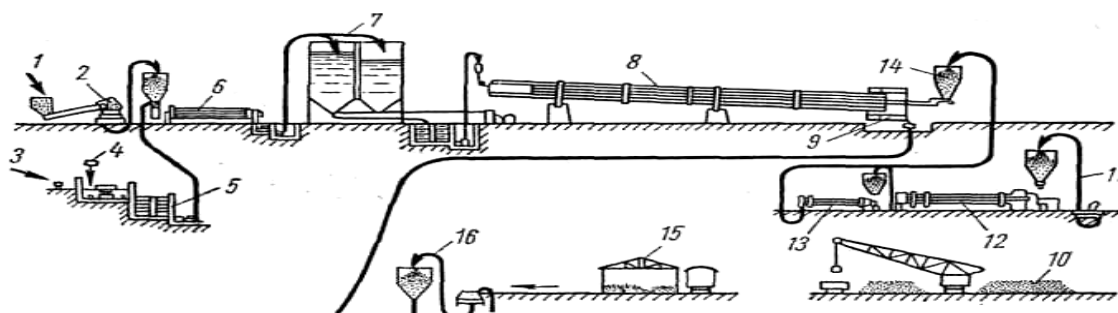


Рис. 36. Технологическая схема по мокрому способу производства портландцемента: 1 — подача известняка из карьера; 2 — дробилка для известняка; 3 — подача глины из карьера; 4 — подача воды; 5 — бассейн для размешивания глины; 6 — сырьевая мельница; 7 — шламбассейны; 8 — вращающаяся печь; 9 — холодильник; 10 — склад угля; 11 — элеватор для подачи угля из дробилки в бункер; 12 — сушильный барабан для угля; 13 — мельница для угля; И — подача угольной пыли в печь; 15 — склад гипса; 16 — элеватор для подачи гипса из дробилки в бункер; 17 — склад клинкера; 18 — шаровая мельница; 19 — силосы для цемента; 20 — упаковка цемента

Вокруг вертикальной оси в болтушке вращается крестовина с подвешенными в ней на цепях стальными граблями для измельчения кусков глины. Полученный в глиноболтушке шлам с влажностью около 50% выпускается через отверстие с сеткой и перекачивается в трубную мельницу, куда непрерывно подается дробленый известняк.

Шаровая мельница (рис. 37) представляет собой стальной цилиндр длиной до 15, диаметром до 3,2 м, вращающийся на полых цапфах, через которые мельницу с одной стороны загружают, а с другой - разгружают.

Внутри мельница разделена перегородками с отверстиями на три камеры. В первой и второй камерах помещены стальные или чугунные шары, а в третьей - небольшие цилиндрики. Через полую цапфу шлам поступает в первую камеру трубной мельницы. При вращении мельницы шары под действием центробежной силы и силы трения прижимаются к стенкам, поднимаются на некоторую высоту и падают, разбивая и растирая зерна материала.

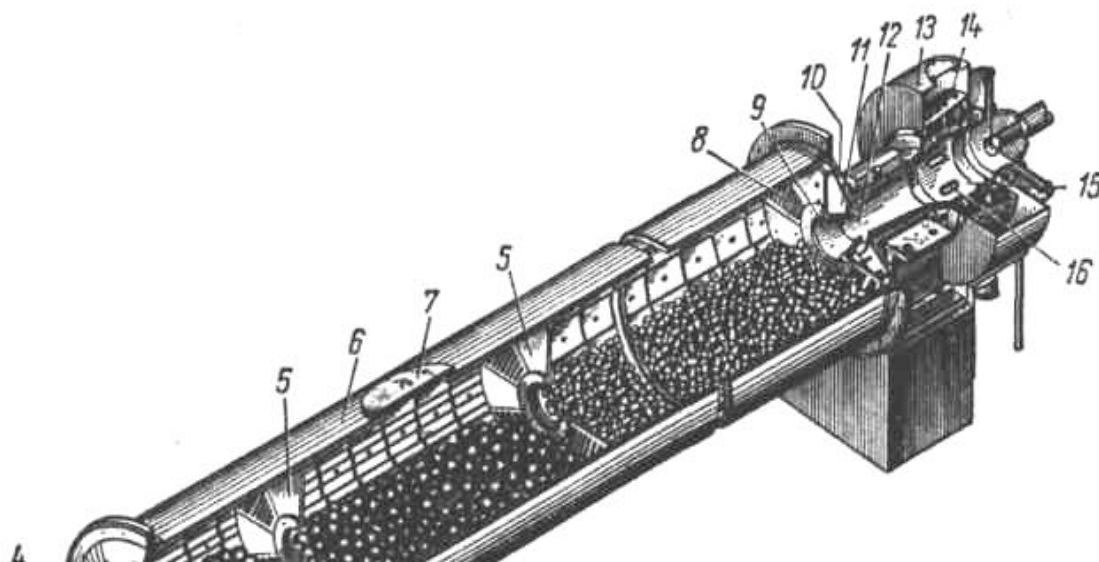


Рис. 37. Шаровая многокамерная мельница:

1—торцевое днище; 2 — подшипник; 3 — загрузочная воронка; 4 — пустотелая цапфа; 5 — междуканальные перегородки; 6 — корпус; 7 — крышка; 8 — диафрагменная перегородка; 9 — конус; 10 — торцевое днище; 11 — лопасти; 12 — разгрузочный конус; 13 — кожух; 14 — сито; 15 — разгрузочный патрубок; 16 — разгрузочные отверстия

Трубные мельницы являются непрерывно действующим оборудованием. Тонкоизмельченный материал в виде сметанообразной массы - шлама, подается насосом в шлам-бассейны, представляющие собой железобетонные или стальные резервуары цилиндрической формы. В них окончательно корректируется химический состав шлама и создается некоторый запас для бесперебойной работы печей. Из бассейнов шлам поступает в баки, а затем равномерно подается во вращающуюся печь для обжига.

Вращающаяся печь (рис.38) представляет собой длинный цилиндр из листовой стали, облицованный внутри огнеупорным материалом. Длина печей 150-185-230 м, диаметр 4-5-7 м. Барабан печи установлен с наклоном $3,5-4^\circ$ и вращается вокруг своей оси со скоростью 0,5-1,4 об/мин. Шлам загружается с верхней стороны печи и передвигается к нижнему концу. Топливо в виде газа или пыли каменного угля вдувается вместе с воздухом с противоположного, конца печи и сгорает, создавая температуру около 1500° . Дымовые газы удаляются со стороны поднятого конца печи.

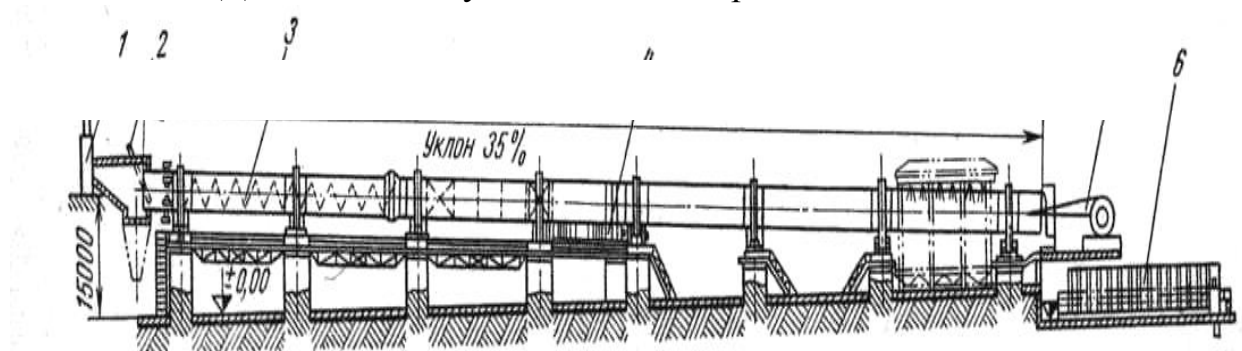


Рис. 38. Вращающаяся печь размером 5×185 м: 1 — дымосос; 2 — питатель для подачи шлама; 3 — барабан; 4 — привод; 5 — вентилятор с форсункой для вдувания топлива; 6 — холодильник

Шлам, перемещаясь вдоль барабана, соприкасается с горячими газами, идущими ему навстречу, постепенно нагреваясь. В результате этого сначала испаряется механически связанная вода; масса высыхает и образуются комья. Затем выгорают органические вещества и начинается дегидратация - удаление химически связанной гидратной воды. При температуре 800-900° начинается разложение карбоната кальция по реакции:



Образовавшийся углекислый газ удаляется вместе с продуктами горения, а CaO при температуре около 1000° вступает в химическую реакцию с оксидами глины, образуя двухкальциевый силикат, трехкальциевый алюминат и четырехкальциевый алюмоферрит. При температуре 1300° трехкальциевый алюминат и четырехкальциевый алюмоферрит расплавляются и образуют жидкость, в которой частично растворяется CaO и $2\text{CaO}\cdot\text{SiO}_2$ до насыщения раствора; в растворенном состоянии они реагируют между собой, образуя трехкальциевый силикат $3\text{CaO}\cdot\text{SiO}_2$ - важнейший минерал портландцемента.

Образовавшийся таким образом раскаленный клинкер поступает в холодильник, где резко охлаждается движущимся навстречу ему холодным воздухом. Клинкер, выходящий из холодильников вращающихся печей с температурой около 100° и более, поступает на склад для окончательного охлаждения и вылеживания, где он находится 15-20 дней. Если известь содержится в клинкере в свободном виде, то в течение вылеживания она гасится влагой воздуха. На высокомеханизированных заводах с четко организованным технологическим процессом качество клинкера оказывается настолько высоким, что отпадает необходимость его вылеживания.

Помол клинкера совместно с добавками производят в трубных многокамерных мельницах.

Готовый портландцемент (с температурой 100° и более) пневматическим транспортом направляется в силосы для охлаждения. После этого его расфасовывают по 50 кг в многослойные бумажные мешки или загружают в специально оборудованный автомобильный, железнодорожный или водный транспорт.

Сухой способ производства портландцемента применяется в том случае, когда сырьем являются мергели или смеси твердых известняков и глины небольшой влажности. Тонкоизмельченная сухая сырьевая смесь перед обжигом гранулируется в зерна размером 20-40 мм и обжигается во вращающихся или в шахтных печах. При обжиге сырьевой смеси в шахтных

печах в гранулы запрессовывается тонкоизмельченный уголь, специально приготовленный в помольных установках.

Вопросы для самопроверки:

1. Определите понятие и назначение портландцемента.
2. Назовите сырьевые материалы для получения цемента.
3. Назовите клинкерные минералы и напишите их химические и аббревиатурные формулы.
4. Виды портландцемента.
5. Опишите технологию получения цемента по мокрому способу.
6. Объясните работу основного оборудования в технологической линии производства цемента.
7. Применение цемента.

5.2. Технология огнеупоров

Назначение и классификация

Огнеупорными (огнеупорами) называют изделия и неформованные материалы, применяемые для футеровки печей и других тепловых агрегатов. Они должны обладать комплексом свойств, характеризующих их пригодность для службы при высоких температурах: огнеупорностью (не ниже 1580°C), высокой температурой начала деформации при нагружении, постоянством объема, термической и химической стойкостью, теплоизоляционной способностью и др. На практике, как правило, имеет место одновременное воздействие многих факторов, что ставит огнеупоры в крайне сложные условия службы, поэтому к их качеству предъявляют очень высокие требования.



В принципе не существует огнеупоров, сочетающих в равной мере все рабочие свойства, необходимые для устойчивой службы в любых условиях. Поэтому для правильного выбора и эффективного использования огнеупоров в различных областях необходимо иметь четкое представление, с одной стороны, об их важнейших свойствах, а с другой — об условиях службы огнеупоров.

Многочисленные разновидности имеющихся огнеупоров подразделяют по химико-минеральному составу. Эта классификация является основной, другие классификационные признаки являются дополнительными и характеризуют отдельные свойства.

Огнеупоры подразделяют на формованные изделия, имеющие определенную геометрическую форму и размеры, и на неформованные материалы без определенной формы в виде порошков или масс, готовых к применению. Неформованные материалы, исходя из формальных позиций, к керамическим изделиям не относятся.

Огнеупоры классифицируют также по *следующим показателям*:

- огнеупорности: на изделия средней (от 1580 до 1770°C), высокой (от 1770 до 2000°C) и высшей (более 2000°C) огнеупорности;

- форме и размерам: на нормальный кирпич «прямой» и «клиновой»; на фасонные изделия - простые, сложные, особо сложные и крупноблочные, сюда же включают монолитные огнеупорные бетоны;

- способу изготовления: на изделия, полученные пластичным формованием, полусухим прессованием или трамбованием, литьем из шликера, горячим литьем из парафинированных масс, гидростатическим прессованием, литьем из расплава, выпиливанием из горных пород или из плавляемых блоков;

Классификация огнеупорных изделий

I. По химико-минеральному составу

1. Кремнеземистые: кварцевые динасовые, динасовые с добавками, кварцевые (бетонные и безобжиговые).

2. Алюмосиликатные: полукислые, шамотные, муллитокремнеземистые, муллитовые, муллитокорундовые, из глиноземно-кремнеземистого стекла (волокнистые).

3. Глиноземистые: корундовые.

4. Глиноземисто-известковые: алюминаткальциевые.

5. Магнезиальные: периклазовые.

6. Магнезиально-известковые: периклазоизвестковые, периклазоизвестковые стабилизированные, известково-периклазовые (доломитовые).

7. Известковые: известковые.

8. Магнезиально-силикатные: периклазофорстеритовые, форстеритовые, форстеритохромитовые.

9. Магнезиально-шпинелидные: периклазохромитовые, хромитопериклазовые, хромитовые, периклазошпинелидные, периклазошпинельные, шпинельные

10. Хромистые: хромоксидные.

11. Цирконистые: бадделеитовые, бадделеитокорундовые, цирконо-вые.

12. Оксидные: Специальные из огнеупорных оксидов BeO, MgO, Al₂O₃, Cr₂O₃, ZrO₂, ThO₂, Y₂O₃, Sc₂O₃ и др.

13. Углеродистые: графитированные, угольные, углеродосодержащие.

14. Карбидокремневые: карбидокремневые, карбидокремнийсодержащие.

15. Бескислородные: из нитридов, карбидов, боридов, силицидов и др. бескислородных соединений, кроме углеродистых.

II. По характеру термической обработки: на безобжиговые, обожженные, горячепрессованные и отлитые из расплава;

III. По величине пористости: на особо плотные спекшиеся (с пористостью менее 3%); высокоплотные (3-10%); плотные (10-20%); среднеплотные (20-30%); низкоплотные (30-40%); высокопористые (45-75%); ультрапористые (более 75%).

Особенности технологии производства огнеупоров

Огнеупоры, как правило, изготавливают из природного сырья, значительно реже - из специально синтезированных материалов.

Формованные изделия, в отличие от других видов керамики, имеют зернистое строение, придаваемое им для обеспечения малой усадки, что позволяет сохранить форму и размеры, а также значительно повысить термическую стойкость изделий. Поэтому практически все огнеупоры состоят из крупнозернистого (до 3-4 мм) инертного заполнителя и высокодисперсной связки, как правило, из того же материала, обеспечивающей упрочнение изделий в обжиге.

Для получения *заполнителя* методом пластического или полусухого прессования изготавливают брикеты или используют раздробленные до определенного размера куски природного материала. Температура обжига заполнителя зависит от природы исходного материала, дисперсности используемого для изготовления брикета порошка, плотности брикета или природного кускового материала, содержания примесей.

Назначение предварительного обжига - получение достаточно плотного материала, не имеющего при обжиге изделий, в которые вводятся этот заполнитель, значительной усадки, и получение определенного фазового состава заполнителя. Дисперсную связку изготавливают дроблением и последующим измельчением исходного природного материала, например глины, или после его предварительного обжига, например, при производстве магнезиальных и других видов огнеупоров. Связку вводят в коли-

честве 15-50%, обеспечивая совместно с наполнителем при формировании определенную структуру и прочность.

Большинство видов огнеупоров формуют полусухим прессованием. При подготовке массы необходимо равномерно распределить наполнитель, дисперсную составляющую и клеящую добавку, обеспечить заданную влажность. Важным фактором является предварительное уплотнение массы, улучшающее прессование изделий при сохранении зернового состава наполнителя. Для подготовки массы - перемешивания наполнителя и связки, увлажнения, введения клеящей добавки, уплотнения массы — обычно применяют смесительные бегуны.

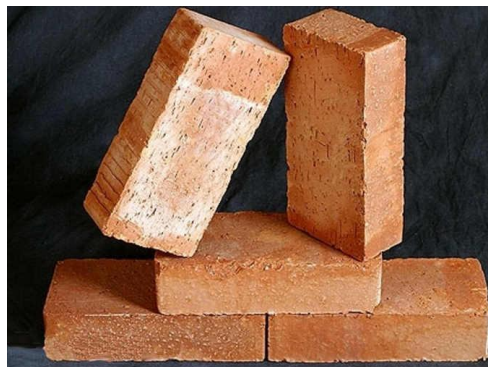
Прессование изделий осуществляют на мощных механических или гидравлических прессах при достаточно высоких удельных давлениях, особенно если в массы вводят небольшое количество дисперсной составляющей, что обеспечивает изделиям максимальную плотность. Применяют также такие методы формования, как вибропрессование и гидростатическое прессование.

Обжиг изделий приводят в туннельных, реже, если требуется специальный режим, в печах периодического действия. Назначение обжига - придание изделиям определенной структуры, фазового состава и свойств.

Кремнеземистые огнеупоры

Динасовые огнеупоры. Динасом называют огнеупор, содержащий не менее 93% SiO_2 , изготавливаемый из кварцевых пород с известково-железистым или иным минерализатором, обеспечивающим полиморфное превращение кварца в тридимит и кристобалит.

Параметры технологического процесса динаса и свойства изделий определяются полиморфными превращениями исходного кремнезема.



Наиболее распространенной в природе формой SiO_2 является β -кварц в виде кварцевого песка, кварцитов, различных видов горного хрусталя как составная часть изверженных пород, песчаников и как примесь - в глинах и каолинах.

Стабильный при обычной температуре β -кварц при 573°C превращается в α -кварц. Температурная область его стабильности находится в пределах $573-870^\circ\text{C}$. В присутствии минерализаторов, применяемых в производстве динаса, α -кварц переходит в α -тридимит в основном через промежуточную фазу при $1200-1470^\circ\text{C}$. Интенсивно этот процесс протекает вы-

ше 1300°C. В отсутствие плавня-минерализатора α -кварц при нагревании до 1300-1450°C через фазу метакристобалита медленно переходит в α -кристобалит.

При достаточно быстром нагревании выше 1600°C кварц плавится, минуя переход в другие модификации. При плавлении получается жидкость высокой вязкости. В природе α -тридимит не встречается, так как температурная область стабильности его 870-1450°C. При охлаждении он через промежуточную форму - β -тридимит - переходит в γ -тридимит. При температурах выше 1470°C начинается медленный переход в α -кристобалит. При быстром нагревании выше 1670°C α -тридимит может быть превращен в вязкий расплав (кварцевое стекло). β -тридимит является лишь промежуточной модификацией, быстро переходящей (при 72°C) в γ -тридимит. Область возможного существования γ -тридимита небольшая - от 72 до 150°C. Переходы $\gamma \rightarrow \beta \rightarrow \alpha$ -тридимита связаны с относительно небольшим его расширением; γ -тридимит метастабилен, но при комнатной температуре существует в течение любого времени. При нагревании α -тридимита выше 1470°C весьма медленно образуется α -кристобалит.

Кроме обычного тридимитового динаса, в котором содержится примерно 90% кристаллической фазы при соотношении тридимита и кристобалита 80:20 и 10% стеклофазы, выпускают также высококремнеземистый высокоплотный динас, который может быть более стойким из-за большего содержания SiO_2 и меньшей пористости.

Для его производства используют кристаллический кварцит, содержащий 98-98,8% SiO_2 . Максимальный размер частиц кварцита не превышает 2 мм. Прессование осуществляют при давлениях не ниже 150 МПа до плотности не менее 2,4 г/см³. Количество минерализатора, вводимое в такой динас, меньше примерно в два раза, что обуславливает кристаллизацию при обжиге в основном фазы кристобалита (70-80%), тридимита содержится 12-18%, кварца - 9-12%; стекловидной фазы - несколько процентов. Истинная плотность динаса 2,35 г/см³, средняя открытая пористость около 12%.

Высокоплотный динас предназначен для печей черной и цветной металлургии, в которых он служит в 1,5-2 раза дольше обычного динаса, а также для стекловаренных и коксовых печей.

В целях придания некоторых специальных свойств производят также такие разновидности динаса, как динасокарборунд, динасохромит, динасовый легковес.

Важной проблемой в производстве динаса является обеспечение минимальной запыленности помещений. Эффективным средством обеспыливания является увлажнение зернистых порошков до 3%, а тонкомолотых -

до 6%. Разработана схема производства динаса без выделения пыли. В отличие от установившейся технологии в новых схемах известковое молоко заменено карбонатом кальция - мелом, который диспергируется совместно с частью кварцита в трубной мельнице мокрого помола, после чего суспензию подвергают распылительной сушке. Виброгрохота заменены пневматическими классификаторами. Шихту приготавливают в смесительных бегунах, куда подают зернистую часть и высушенную до влажности 5-6% тонкодисперсную составляющую. Масса поступает к прессам с влажностью 4-6%. Вся система работает под разрежением, что гарантирует отсутствие пыли в производственных помещениях.

Алюмосиликатные огнеупоры

Алюмосиликатные огнеупоры - полукислые, шамотные и высокоглиноземистые - характеризуются последовательным изменением соотношения оксидов Al_2O_3 и SiO_2 . Все остальные оксиды, количество и состав которых зависят от чистоты исходного сырья, являются примесями. Содержание Al_2O_3 в алюмосиликатных изделиях изменяется от 18-28%, в полукислых до 99-100% в высокоглиноземистых и корундовых огнеупорах. Изменению химического состава алюмосиликатных изделий соответствует изменение их фазового состава и всех свойств изделий.



Диаграмма состояния равновесия двухкомпонентной системы $Al_2O_3 \cdot SiO_2$ дает представление об этом изменении фазового состава огнеупорных изделий. В данной системе образуется одно химическое соединение - муллит $3Al_2O_3 \cdot 2SiO_2$ (71,8% Al_2O_3 и 28,2% SiO_2), который является единственной фазой для составов, содержащих от 5,5 до 72% Al_2O_3 , устойчивой при достаточно высоких температурах.

Количество кристаллической фазы в алюмосиликатных огнеупорах зависит от содержания Al_2O_3 . В стекловидную фазу входит избыточный кремнезем, образующийся после превращения каолинита в муллит, и примесные оксиды. В части диаграммы до муллитового состава SiO_2 по отношению к муллиту при температурах выше $1585^\circ C$ становится плавнем, образующим жидкость и этим снижающим огнеупорные свойства изделия. Присутствие дополнительного количества плавней в виде примесей снижает температуру возникновения расплава и его вязкость. Последняя является важным фактором, так как огнеупорные свойства изделий зависят не

только от температуры образования расплава и его количества, но также от его вязкости при данной температуре.

Полукислые огнеупоры

Полукислые изделия в зависимости от вида используемого сырья бывают кварцевоглинистыми или кварцевокаолиновыми; они имеют огнеупорность соответственно не ниже 1610 и 1710°C. Их изготавливают из природных глин и каолинов, содержащих свободный кварц в количестве до 50%. Природное отощенное кварцем глинистое сырье является готовым дешевым исходным материалом для изготовления изделий.

Кварц в глинах и каолинах присутствует в виде мелкозернистой (менее 0,2 мм) или относительно крупнозернистой (размер зерен 0,5-0,2 мм) составляющей, что отражается на характере спекания изделий, их фазовом составе и свойствах.

Мелкозернистый кварц при температурах обжига до 1260°C приводит к разбуханию изделий и повышению их пористости, обусловленным расширением кварца и начальными стадиями кристаллизации кристобалита. При более высоких температурах (1300—1350°C) спекание и уплотнение изделий усиливается за счет образования эвтектической жидкости, что приводит к образованию плотной структуры и потере термической стойкости. Температура начала деформации под нагрузкой полукислых изделий с мелкозернистым кварцем невысока (~1300°C).

Огнеупорность снижается в присутствии мелкозернистого кварца тем больше, чем выше содержание плавней в используемом сырье и чем меньше величина зерен кварца, т. е. больше поверхность взаимодействия кварца и глины. Для снижения количества стекловидной фазы и повышения огнеупорности изделий в исходные материалы, содержащие мелкозернистый кварц, вводят шамот с размером зерен менее 0,5 мм в количестве 10—20%.

Иначе ведет себя материал с крупнозернистым кварцем. Он взаимодействует с глинистой связкой лишь на ограниченной поверхности крупных зерен, флюсующего действия кварцевой мелочи в этом случае не наблюдается. Однако при высоких температурах обжига на поверхности взаимодействия кварцевых зерен и глины может образовываться количество жидкости, достаточное для получения плотных изделий. Вместе с тем при достаточно большом содержании кварца (не менее 75% SiO₂) температура начала деформации таких изделий может достигать 1350-1400°C; температура же полной деформации остается низкой (1450-1500°C), т. е. для полукислых изделий характерен достаточно узкий интервал деформации под нагрузкой.

Отличительным свойством полукислых, особенно крупнозернистых изделий, является постоянство их объема в обжиге, обусловленное расширением кварца, которое компенсирует усадку спекающейся глины. Постоянство объема сохраняется и в службе, что в некоторых случаях позволяет отдать им предпочтение по сравнению с шамотными огнеупорами низших марок.

Полукислые огнеупоры используют для кладки участков коксовых печей, работающих при пониженных температурах, для футеровки сталеразливочных ковшей. Равномерное растворение в стекломассе плотного и богатого содержанием SiO_2 полукислового огнеупора уменьшает свилеватость стекла. Это позволяет использовать полукислый огнеупор в стекловаренных печах при температурах ниже температуры его размягчения.

Шамотные огнеупоры

Шамотными называют изделия, изготавливаемые из огнеупорных глин и каолинов с отощением их шамотом или непластичной не размокающей в воде глинистой породой. Шамотом называют обожженную глину.

Сырьем для производства шамотных изделий служат глинистые материалы, содержащие не менее 28% Al_2O_3 и имеющие огнеупорность не ниже 1580°C. Максимальное содержание Al_2O_3 в шамотных изделиях может достигать 45% при использовании чистых каолинов.

Технологический процесс производства. В производстве шамотных изделий огнеупорную глину применяют в качестве дисперсной связки и для получения отощающего материала - шамота.

Карьерную глину с влажностью примерно 20% перед измельчением высушивают до влажности 8-11 %. Для более эффективной работы сушильного аппарата глину предварительно дробят на мелкие куски при помощи глино-резательной машины (стругача).

Глину сушат в сушильных барабанах, работающих по принципу прямого движения глины и горячих газов, что позволяет использовать газы с температурой до 600-800°C без опасения перегрева глины до ее частичной дегидратации. Продолжительность пребывания глины в барабане зависит от длины барабана, его наклона и скорости вращения. Температура отходящих из барабана газов должна быть не ниже 110-120°C. При более низких температурах возможна конденсация паров воды на выходящей из барабана глине.

При уменьшении остаточной влажности в глине до 3—5% увеличивается количество уносимой дымовыми газами глинистой пыли. Повыше-

ние влажности сверх указанной нормы увеличивает крупность помола и вызывает налипание глины на пальцы корзин дезинтегратора.

Нормальная работа дезинтегратора требует равномерной подачи глины кусками размером 15-35 мм, что достигается установкой питателя. Для предотвращения попадания в дезинтегратор металлических предметов перед дезинтегратором устанавливают магнитный сепаратор.

Помол глины в дезинтеграторе при нормальной ее влажности позволяет получить до 80% частиц менее 0,5 мм. Более крупные зерна отделяют на ситах.

После магнитной сепарации измельченная отсеянная глина поступает в бункер.

При производстве шамотных изделий в качестве отощающего материала применяют шамот, т. е. предварительно обожженную глину с определенной величиной зерна.

Глину для получения шамота иногда обжигают в шахтных печах с газовым отоплением. Для равномерного питания печей однородной кусковой глиной с предельной величиной ~200 мм ее необходимо брикетировать. Для этого ее дробят, увлажняют и перерабатывают на ленточном прессе. Выходящий из пресса брус разрезают на брикеты, которые без допрессовки поступают на сушку и обжиг. Значительное улучшение качества брикета и увеличение его прочности достигается с помощью пресс-вальцов.

Наиболее эффективным агрегатом для обжига глины на шамот является вращающаяся печь, в которой можно обжигать глину в виде шлама, например после мокрого обогащения. Подача и выгрузка сырья просты и полностью механизированы, достигается высокая температура обжига и большая степень спекания шамота, устраняется неравномерность обжига, присущая шахтным печам. Небольшой размер кусков выходящего из печи шамота исключает необходимость его дробления. Однако при использовании шлама имеет место значительный пылеунос, достигающий 10-15%. Поэтому для обжига применяют глину в виде кусков, полученных после стругача, или в виде брикетов небольшого размера, получаемых с помощью пресс-вальцов. Обожженный шамот подвергают дроблению до зерен заданного размера.

Критерием качества является его водопоглощение: оно должно быть менее 5%, у особо качественного - менее 2%. Качество шамота зависит от свойств глины и способа ее подготовки, плотности брикета, температуры обжига.

Вращающиеся печи используют прежде всего на крупных заводах, а также при производстве различных высокоогнеупорных материалов, тре-

бующих весьма высоких температур обжига. Преимуществом обжига глины на шамот во вращающихся печах является устранение ряда подготовительных операций.

Шамот дробят и затем измельчают до предельной величины зерна 3-4 мм при содержании мелкой фракции (мельче 0,5 мм) около 40-45%. Для этого шамот дробят в щековых, реже в конусных дробилках до кусков размером 20-30 мм, а затем измельчают в шаровых мельницах непрерывного действия с периферийной разгрузкой либо в трубных мельницах.

При многошамотной технологии изделий используют плотносспекший шамот с водопоглощением менее 3-5% и определенным соотношением крупных (3-1 мм) и мелких (менее 0,1-0,2 мм) фракций, производя рассев измельченного шамота на фракции и их последующее смешивание для приготовления шихты.

Цирконистые огнеупоры

К этой группе материалов относят бадделеитовые (ZrO_2 более 90%), бадделеитокорундовые ($20\% < ZrO_2 < 90\%$) и цирконовые ($ZrO_2 > 50\%$, $SiO_2 > 25\%$).



Для изготовления огнеупоров применяют стабилизированный диоксид циркония, содержащий (молярные, %) 12 CaO, либо 10 Y_2O_3 , либо 15 MgO, а также комбинацию этих оксидов. Для стабилизации диоксида циркония исходный порошок ZrO_2 смешивают со стабилизирующей добавкой, прессуют брикеты, обжигают их при $1750^\circ C$, затем дробят, отсеивают на фракции и применяют в качестве заполнителя для изготовления изделий. Обычно используют две фракции заполнителя для получения плотной упаковки частиц. В качестве дисперсной связки применяют тонкомолотый стабилизированный диоксид циркония, который вводят в шихту в количестве 15-25%. Изделия прессуют при давлении 100 МПа и обжигают при $1750^\circ C$.

Для изготовления огнеупоров из ZrO_2 широко применяют электроплавленный стабилизированный диоксид циркония, который получают плавкой смеси ZrO_2 и стабилизирующей добавки в дуговых электрических печах или индукционной плавкой в холодных тиглях.

Пористость изделий из электроплавленного диоксида циркония составляет 20-30%, прочность при сжатии 50-100 МПа. Изделия из полностью стабилизированного диоксида циркония характеризуются сравнительно низкой термостойкостью. Для повышения термостойкости в шихту

добавляют 25-30% моноклинной модификации электроплавленного ZrO_2 , что придает изделиям микротрещиноватое строение.

Изделия из диоксида циркония зернистого строения применяют в сталеплавильном производстве для разливочных и стопорных систем в качестве вставок-дозаторов и скользящих затворов, для футеровки стекловаренных и других печей, в виде тиглей для плавки металлов и огнеприпаса для обжига некоторых изделий технической керамики.

Длительный нагрев стабилизированного диоксида циркония при температуре $2000^\circ C$ и выше приводит к интенсивной рекристаллизации, что существенно снижает прочность и приводит к разрушению изделий. Для уменьшения роста кристаллов, стабилизации структуры и свойств изделий из ZrO_2 при температурах до $2200^\circ C$ заранее при спекании таких изделий формируют двухфазную структуру, состоящую из кубического и тетрагонального твердого раствора. При этом тетрагональный твердый раствор должен выделяться по границам кристаллов кубического твердого раствора, препятствуя их росту. Такая структура может быть создана различными приемами, например обжигом изделий при $2100-2200^\circ C$ с пониженным, но определенным количеством стабилизатора с последующим медленным охлаждением изделий или их длительной выдержкой при $1000-1200^\circ C$.

Цирконовые изделия изготавливают из циркона ($ZrO_2 \cdot SiO_2$), который не имеет при нагревании полиморфных превращений, но разлагается в твердой фазе при $1676^\circ C$ на диоксид циркония и кристобалит; характеризуется высокой химической стойкостью к кислым средам и расплавам сталей.

Для промышленных целей циркон извлекают из цирконовых песков обогащением при помощи отсадочных машин, флотацией, а также обработкой кислотами для удаления примесей, содержащих оксиды железа. В цирконовом концентрате содержание $ZrO_2 + HfO_2$ должно быть не менее 60%, а оксидов железа не более 0,15%.

Для изготовления огнеупоров циркон измельчают до зерен размером 1-2 мм. Зерновой состав шихт выбирают с учетом максимальной упаковки частиц, в качестве связки вводят тонкомолотый циркон или 5-10% огнеупорной глины. Давление прессования изделий составляет 80-120 МПа, температура обжига $1550 - 1600^\circ C$. Обожженные изделия имеют пористость 12-16%, прочность на сжатие - 100 МПа, температуру начала деформации $1520 - 1570^\circ C$, термостойкость более 20 воздушных теплосмен.

Цирконовые огнеупоры применяют в условиях воздействия расплавленных хлоридов, кислых шлаков и расплавов золы углей. Из циркона изготавливают вставки-дозаторы, стаканы и втулки для установок непрерыв-

ной разливки стали. Циркон применяют также в шихте бадделеитокорундовых плавленолитых огнеупоров «Бакор» [16, 17, 19-24].

Вопросы для самопроверки:

1. Понятие огнеупоров. Их назначение.
2. Требования к огнеупорам.
3. Классификация огнеупорных материалов.
4. Стадии получения огнеупоров.
5. Виды и свойства кремнеземистых огнеупоров.
6. Виды полукислых огнеупорных материалов.
7. Шамотные огнеупоры.
8. Цирконистые материалы.

БИБЛИОГРАФИЧЕСКИЙ СПИСОК

1. Бесков В.С. Общая химическая технология. М.: ИКЦ «Академкнига», 2005. – 452 с. ISBN 5-94628-150-X.
2. Минько Н.И. История развития и основы технологии стекла: учебное пособие / Н.И. Минько, В.М. Нарцев, Р.Г. Мелконян.- Белгород: Мзд-во БГТУ, 2008.- 396 с.
3. Всеобщая история химии. Становление химии как науки. - М.: Наука, 1983. - 464 с. ISBN 5-91126-004-2
4. Соловьев Ю.И. История химии в России. М., 1985.- 416 с. ISBN 5-02-001364-1.
5. Левченков С.И. Краткий очерк истории химии./ Учебн. пособие для студентов РГУ.- М.: изд-во РГУ. 2000.- 148 с.
6. Миттова И.Я., Самойлов А.М. История химии с древнейших времен до конца XX века: учебное пособие в 2-х томах. Т. 1. - Долгопрудный: ИД «Интеллект», 2009.- 416 с.
7. Соколов Р.С. Химическая технология. В 2 т. – М.: Гуманит. изд. центр ВЛАДОС, 2003. – Т. 2. – 448 с. ISBN 5-691-00355-0.
8. Николаев А.Ф. Технология пластических масс. Л.: Химия, 1977.– 368 с.
9. Пористые пленки: Метод. указания к лабораторным работам / ВГТУ. Сост. А.И. Христофоров и др. Владимир, 1997. 24 с.
10. Анализ характеристик мембран: Метод. указ. к лабор. работам по технологии переработки пластмасс / Сост. А.И. Христофоров. Владимир: ВПИ, 1989. 20 с.
11. Джайлз Д., Брукс Д., Сабсай О.Ю. Производство упаковки из ПЭТ. М.: Профессия, 2006. – 368 с. ISBN 5-93913-110-7.

12. <https://ru.wikipedia.org/поликарбонаты>.
13. Химическая технология керамики: Учебн. пособие для вузов / Под ред. проф. И.Я. Гузмана. – М.: ООО РИФ "Стройматериалы". – 2003. – 490 с.
14. Анализ характеристик мембран: Метод. указ. к лабор. работам по технологии переработки пластмасс / Сост. А.И. Христофоров. Владимир: ВПИ, 1989. 20 с.
15. Методические указания к лабораторным работам по дисциплине "Основы технологии тугоплавких материалов". Сост. Сысоев Э.П. Владимир: ВлГУ, 1998. - 75 с.
16. Гузман И.Я., Сысоев Э.П. Технология пористых керамических материалов и изделий. Уч. пособие. Тула: Приокское книжное изд-во, 1975. - 196 с.
17. Технология силикатов / Под ред. проф. М.А. Матвеева. М.: Высш. шк., 1969. - 360 с.
18. Тихвинская М.Ю., Волынский В.Е. Практикум по химической технологии. – М.: Просвещение, 1984. – 160 с. ISBN 5-900916-72-3.
19. Гуляян Ю.А. Технология стекла и стеклоизделий. – Владимир: Транзит-Икс, 2003. – 480 с. ISBN 5-8311-0136-3
20. Гузман И.Я. Высокоогнеупорная пористая керамика. М.: Металлургия, 1971.- 208 с.
21. Нехорошев А.В. и др. Ресурсосберегающие технологии керамики, силикатов и бетонов. Структурообразование и тепловая обработка. М.: Стройиздат, 1991. – 482 с. ISBN 5-274-00935-2.
22. Беркман А.С., Мельникова И.Г. Пористая проницаемая керамика. – Л.: Госстройиздат, 1969. – 141 с.
23. Бурлаков Г.С. Основы технологии керамики и искусственных пористых заполнителей. М.: Высшая школа, 1972.- 421 с.
24. Смирнова К.А. Пористая керамика для фильтрации и аэрации. М.: Стройиздат, 1968.- 196 с.
25. Христофорова И.А. Общая химическая технология. Химико-технологические расчеты в процессах электролиза, синтеза материалов и химических реакторах: учеб. Пособие. Владимир: Изд-во ВлГУ, 2012. – 49 с. ISBN 978-5-9984-0261-6