

**Министерство образования и науки Российской Федерации**  
Федеральное государственное бюджетное образовательное учреждение  
Высшего профессионального образования  
**«Владимирский государственный университет**  
**имени Александра Григорьевича и Николая Григорьевича Столетовых»**  
**(ВлГУ)**

УТВЕРЖДАЮ

Проректор  
по учебно-методической работе



А.А.Панфилов

« 28 » 04 2015 г.

**РАБОЧАЯ ПРОГРАММА ДИСЦИПЛИНЫ**

**Теория автоматического управления**

Направление подготовки 15.03.06 Мехатроника и робототехника

Профиль/программа подготовки

Уровень высшего образования прикладной бакалавриат

Форма обучения очная

Семестр	Трудоемкость зач. ед./ час.	Лекции, час.	Практич. занятия, час.	Лаборат. работы, час.	СРС, час.	Форма промежу- точного кон- троля (экз./зачет)
5	3/108	36	18		54	Зачет
6	5/180	36	18	18	63	КР, 45/экзамен
Итого	8/288	72	36	18	117	Зачет, КР, 45/экзамен

Владимир 2015

## ЦЕЛИ ОСВОЕНИЯ ДИСЦИПЛИНЫ

Целями освоения дисциплины «Теория автоматического управления» являются ознакомление с теоретическими основами теории автоматического управления и получение практических навыков использования современных методов анализа и синтеза систем автоматического управления (САУ). Студенты должны изучить основные принципы построения САУ, математический аппарат их описания, основные показатели и оценки качества процесса управления, методы анализа синтеза линейных, нелинейных и дискретных систем.

### 2. МЕСТО ДИСЦИПЛИНЫ В СТРУКТУРЕ ОПОП ВО

Дисциплина «Теория автоматического управления» относится к блоку обязательных (вариативная часть) дисциплин ОПОП в соответствии с ФГОС. При изучении дисциплины используются знания, полученные в курсе «Информатика», «Математика», «Физика», «Основы мехатроники и робототехники». Содержание дисциплины является основой для освоения дисциплин: «Моделирование мехатронных и робототехнических систем», «Проектирование мехатронных и робототехнических систем», «Методы повышения эффективности автоматизированных производств».

В учебном плане предусмотрены теоретические лекции, практические занятия, лабораторные работы, курсовая работа и самостоятельная работа студентов.

### 3. КОМПЕТЕНЦИИ ОБУЧАЮЩЕГОСЯ, ФОРМИРУЕМЫЕ В РЕЗУЛЬТАТЕ ОСВОЕНИЯ ДИСЦИПЛИНЫ

В процессе освоения дисциплины студент формирует и демонстрирует следующую общепрофессиональную компетенцию:

владеть физико-математическим аппаратом, необходимым для описания мехатронных и робототехнических систем (ОПК-2).

В результате освоения дисциплины обучающийся должен демонстрировать следующие результаты образования:

- 1) Знать: методы математического описания систем автоматического управления мехатронных модулей (ОПК-2);
- 2) Уметь: рассчитывать отдельные блоки и устройства систем управления мехатронных и робототехнических модулей (ОПК-2);
- 3) Владеть: проектно-конструкторскими навыками исследования и проектирования мехатронных и робототехнических модулей (ОПК-2).

### 4. СТРУКТУРА И СОДЕРЖАНИЕ ДИСЦИПЛИНЫ (МОДУЛЯ)

Общая трудоемкость дисциплины составляет 8 зачетных единиц, 288 часов.

№ п/п	Раздел (тема) дисциплины	Семестр	Неделя семестра	Виды учебной работы, включая самостоятельную работу студентов и трудоемкость (в часах)						Объем учебной работы, с применением интерактивных методов (в часах / %)	Формы текущего контроля успеваемости (по неделям семестра), форма промежуточной аттестации (по семестрам)
				Лекции	Практические занятия	Лабораторные работы	Контрольные работы	СРС	КП / КР		
1	2	3	4	5	6	7	8	9	10	11	12
1	Основные понятия и определения теории управления.	5	1-2	4	2			4		2/33	
2	Линейные системы управления.	5	3	2	2			6		2/50	



1	2	3	4	5	6	7	8	9	10	11	12
3	Математическое описание звеньев и САУ	5	4-9	12	6			6		6/33	рейтинг-контроль №1
4	Характеристики звеньев и систем	5	10-11	4	2			6		2/33	
5	Передаточные функции САУ	5	12	2				8			рейтинг-контроль №2
6	Устойчивость САУ	5	13-14	4	2			8		2/33	
7	Качество процессов управления	5	15	2	2			4		2/50	
8	Повышение качество систем управления	5	16-18	6	2			6		2/25	рейтинг-контроль №3
	<b>Итого за 5 семестр</b>			<b>36</b>	<b>18</b>			<b>54</b>		<b>18/33</b>	<b>зачет</b>
9	Нелинейные системы управления.	6	1	2	2	2		7		2/33	
10	Точные методы исследования устойчивости и автоколебаний	6	2-5	8	4	4		10		4/25	
11	Приближенные методы исследования устойчивости и исследования автоколебаний	6	6-8	6	2	2		8		2/20	рейтинг-контроль №1
12	Дискретные системы управления	6	9-10	4	2	2		10		2/25	
13	Математическое описание импульсных элементов с амплитудно-импульсной модуляцией	6	11-14	8	4	4		8		4/25	рейтинг-контроль №2
14	Уравнения, передаточные функции и частотные характеристики импульсных систем	6	15-16	4	2	2		10		2/25	
15	Методы адаптивного управления	6	17-18	4	2	2		10		2/25	рейтинг-контроль №3
	<b>Итого за 6 семестр</b>			<b>36</b>	<b>18</b>	<b>18</b>		<b>63</b>	<b>КР</b>	<b>18/25</b>	<b>Экзамен(45)</b>
	<b>ИТОГО</b>			<b>72</b>	<b>36</b>	<b>18</b>		<b>117</b>	<b>КР</b>	<b>36/29</b>	<b>Зачет, экзамен</b>

#### 4.1 Содержание (дидактика) дисциплины. Лекции

##### Раздел 1. «Основные понятия и определения теории управления»

Структура САУ, воздействия на систему. Формулирование цели управления в технических, экономических и социальных системах. Классификация САУ.

##### Раздел 2. «Линейные системы управления»

Математическое описание САУ. Воздействия на систему и принцип суперпозиции. Линеаризация уравнений возмущенного движения.



### **Раздел 3. «Математическое описание звеньев и САУ»**

Математические основы теории автоматического управления. Понятие оператора системы. Две формы математического описания звеньев и систем управления: сокращенная запись дифференциального уравнения, передаточные функции. Порядок математического описания.

### **Раздел 4. «Характеристики звеньев и систем»**

Временные характеристики. Единичная функция и дельта функция, определение. Переходная и весовая функции и их определение.

### **Раздел 5. «Передаточные функции САУ»**

Передаточные функции САУ по управляющему и возмущающему воздействиям, по ошибке для разомкнутой и замкнутой систем. Статические и астатические системы, понятие степени астатизма. Законы регулирования: пропорциональный, интегральный, изодромный, регулирование по производным. Преобразование структурных схем.

### **Раздел 6 «Устойчивость САУ».**

Понятие об устойчивости линейных систем. Основные определения (по Ляпунову) устойчивости. Алгебраический критерий Рауса-Гурвица. Частотные критерии: Михайлова, Найквиста. Распространение критерия Найквиста на логарифмические частотные характеристики.

### **Раздел 7 «Качество процессов управления»**

Составляющие процесса управления. Прямые показатели качества свободных переходных процессов. Построение кривой переходного процесса. Связь между временными и частотными характеристиками. Корневые методы оценки качества систем управления. Интегральные оценки. Частотные критерии качества. Точность систем управления в типовых режимах, составляющие оценки. Коэффициенты ошибок, способы их определения. Степень астатизма САУ и ее влияние на точность. Чувствительность САУ.

### **Раздел 8 «Повышение качества систем управления»**

Повышение качества переходных процессов. Задача синтеза по заданным показателям качества. Введение последовательных и параллельных корректирующих звеньев и звеньев в цепи обратных связей. Синтез корректирующих устройств по ЛАЧХ. Повышение точности. Теория инвариантности и комбинированное управление. Синтез систем управления. Методы синтеза: по типовым стандартным уравнениям, корневым методам, по ЛАЧХ. Метод пространства состояний.

### **Раздел 9 «Нелинейные системы»**

Определение нелинейных систем. Основные виды нелинейных звеньев САУ и их характеристики.

### **Раздел 10 «Точные методы исследования устойчивости и автоколебаний»**

Метод фазовой плоскости. Фазовые траектории обыкновенных линейных систем. Определение особых точек и траекторий, поведение траекторий на плоскости. Фазовые траектории САУ с нелинейными звеньями. Фазовые траектории и метод точечных преобразований. Метод Ляпунова: функции Ляпунова, теоремы об устойчивости, асимптотической устойчивости, устойчивости в целом, неустойчивости. Метод Припасовывания. Частотный метод В.М. Попова.

### **Раздел 11 «Приближенные методы исследования устойчивости и автоколебаний»**

Метод гармонической линеаризации. Гармоническая линеаризация нелинейностей. Способы определения автоколебаний. Частотный метод определения автоколебаний. Определение автоколебаний в замкнутой системе. Исследование колебательных переходных процессов.

### **Раздел 12 «Дискретные системы управления»**

Основные понятия и определения. Квантование сигнала по времени, уровню и времени и уровню. Модуляция сигналов, виды модуляции. Импульсные элементы и их статические характеристики.



### Раздел 13 «Математическое описание импульсных элементов с амплитудно-импульсной модуляцией»

Решетчатые функции. Разностные уравнения Идеальный импульсный элемент и его характеристики.

### Раздел 14 «Уравнения, передаточные функции и частотные характеристики импульсных систем»

Уравнения и передаточные функции разомкнутых импульсных систем. Свойства передаточных функций. Частотные характеристики разомкнутых импульсных систем. Передаточные функции разомкнутых и замкнутых импульсных систем. Устойчивость линейных импульсных систем.

### Раздел 15 «Методы адаптивного управления»

Структуры адаптивных систем управления. Функции качества. Методы поиска экстремума. Критерии и алгоритмы самонастройки. Системы адаптивного управления. Системы экстремального управления и регулирования. Системы с моделью, системы с подстраиваемой моделью. Системы, основанные на методах случайного поиска.

#### 4.2 Практические занятия

№ п/п	Номер раздела дисциплины	Объем, часов	Тема практического занятия
1	2	3	4
1	1	2	Структура САУ, воздействия на систему
2	2	2	Линеаризация уравнений возмущенного движения.
3	3	2	Две формы математического описания звеньев и систем управления
4	3	2	Передаточные функции САУ
5	3	2	Структурные схемы САУ
6	4	2	Временные характеристики
7	6	2	Критерии устойчивости
8	7	2	Прямые показатели качества свободных переходных процессов
9	8	2	Синтез корректирующих устройств по ЛАЧХ
	Итого за 5 семестр	<b>18</b>	
10	9	2	Основные виды нелинейных звеньев САУ и их характеристики
11	10	2	Метод фазовой плоскости
12	10	2	Частотный метод В.М. Попова
13	11	2	Метод гармонической линеаризации
14	12	2	Квантование сигнала по времени, уровню и времени и уровню
15	13	2	Решетчатые функции.
16	13	2	Разностные уравнения
17	14	2	Уравнения и передаточные функции разомкнутых импульсных систем
18	15	2	Системы адаптивного управления
	Итого за 6 семестр	<b>18</b>	
	<b>Итого:</b>	<b>36</b>	



### 4.3 Лабораторные работы

№ п/п	Номер раздела дисциплины	Объем, часов	Наименование лабораторной работы
1	9	2	Основные виды нелинейных звеньев САУ и их характеристики.
2	10	2	Метод фазовой плоскости.
3	10	2	Метод Ляпунова
4	11	2	Метод гармонической линеаризации.
5	12	2	Частотный метод определения автоколебаний.
6	13	2	Импульсные элементы и их статические характеристики.
7	13	2	Разностные уравнения
8	14	2	Передаточные функции разомкнутых и замкнутых импульсных систем
9	15	2	Структуры адаптивных систем управления
Итого:		18	

### 5. ОБРАЗОВАТЕЛЬНЫЕ ТЕХНОЛОГИИ

Для реализации компетентного подхода предлагается интегрировать в учебный процесс интерактивные образовательные технологии, включая информационные и коммуникационные технологии (ИКТ), а также применять:

- учебные дискуссии;
- проблемное обучение;
- методы групповой работы;
- компьютерная симуляция (процессов, объектов и т. п. по профилю дисциплины);
- мультимедийные технологии при проведении учебных занятий;

Для проведения контрольных мероприятий предлагается использовать компьютерные контрольные задания.

Самостоятельная работа подкрепляется использованием ресурсов Интернет.

### 6. ОЦЕНОЧНЫЕ СРЕДСТВА ДЛЯ ТЕКУЩЕГО КОНТРОЛЯ УСПЕВАЕМОСТИ, ПРОМЕЖУТОЧНОЙ АТТЕСТАЦИИ ПО ИТОГАМ ОСВОЕНИЯ ДИСЦИПЛИНЫ И УЧЕБНО-МЕТОДИЧЕСКОЕ ОБЕСПЕЧЕНИЕ САМОСТОЯТЕЛЬНОЙ РАБОТЫ СТУДЕНТОВ

#### 6.1. Текущий контроль (5 семестр):

##### Рейтинг-контроль №1:

*Задание 1.* Задано дифференциальное уравнение объекта

$x_1$  - входные воздействия;  $y$  - выходной сигнал;  $a_i; b_i; c_i; k; T_i$  - постоянные коэффициенты.

Получить: Передаточные функции объекта и его структурное представление.

*Варианты заданий:*

$$1. kx_1 + T_1\dot{x}_1 = T_2\ddot{y} + \dot{y} + T_3x_2 + T_4\ddot{x}_2$$

$$2. k_1\ddot{x} + k_2\dot{x} + k_3\dot{y} + k_4y = 0$$

$$3. a_1\dot{x} + a_2x + a_3\ddot{y} + a_4\dot{y} + y = 0$$

$$4. a_1x + a_2\ddot{y} + a_3\dot{y} + a_4\dot{y} + a_5\ddot{y} + a_6y = 0 \dots\dots\dots$$

.....

*Задание 2.* Задана передаточная функция САУ  $W(p)$ . Получить дифференциальное уравнение САУ.

Варианты заданий:

$$1. W(p) = \frac{k(T_1 p + 1)}{p(T_2 p + 1)(T_3 p + 1)}$$

$$2. W(p) = \frac{k(T_1 p + 1)(T_3 p + 1)}{p(T_2 p + 1)(T_4 p + 1)}$$

$$3. W(p) = \frac{kp(T_1 p + 1)}{(T_2 p + 1)(T_3 p + 1)(T_4 p + 1)}$$

$$4. W(p) = \frac{k(T_1 p + 1)}{(T_2^2 p^2 + 2\xi T_2 p + 1)(T_3 p + 1)(T_4 p + 1)}$$

.....

### Рейтинг-контроль №2:

Задание. Дана передаточная функция САУ  $W(p)$ .

1. Получить выражение:

- частотной передаточной функции  $W(j\omega)$ ;
- амплитудной частотной характеристики  $A(\omega)$ ;
- фазовой частотной характеристики  $\varphi(\omega)$ ;
- логарифмической частотной характеристики  $L(\omega)$ .

2. Получить предельные значения:

$$A(\omega \rightarrow 0); A(\omega \rightarrow \infty);$$

$$\varphi(\omega \rightarrow 0); \varphi(\omega \rightarrow \infty).$$

3. Построить

- график асимптотической логарифмической амплитудно-частотной характеристики  $L(\omega)$ ;
- годограф амплитудно-фазовой частотной характеристики  $W(j\omega)$ .

Варианты заданий:

$$1. W(p) = \frac{k(T_1 p + 1)}{p(T_2 p + 1)} \quad T_1 < T_2$$

$$2. W(p) = \frac{k(T_1 p + 1)}{p(T_2 p + 1)} \quad T_1 > T_2$$

$$3. W(p) = \frac{kp(T_1 p + 1)}{(T_2 p + 1)} \quad T_1 < T_2$$

$$4. W(p) = \frac{kp(T_1 p + 1)}{(T_2 p + 1)} \quad T_1 > T_2$$

.....

### Рейтинг-контроль №3:

Задание. Дана асимптотическая логарифмическая амплитудно-частотная характеристика минимально-фазовой системы.

1. Получить:

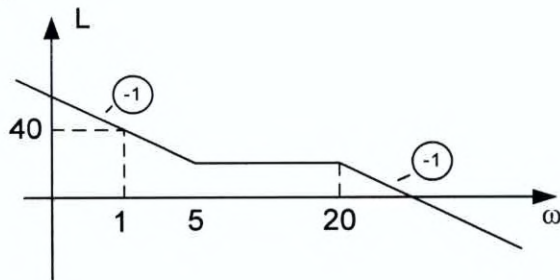
- частотную передаточную функцию  $W(j\omega)$ ;
- фазовую частотную характеристику  $\varphi(j\omega)$ ;
- передаточную функцию  $W(p)$ .

2. Построить фазовую частотную характеристику  $\varphi(j\omega)$ .

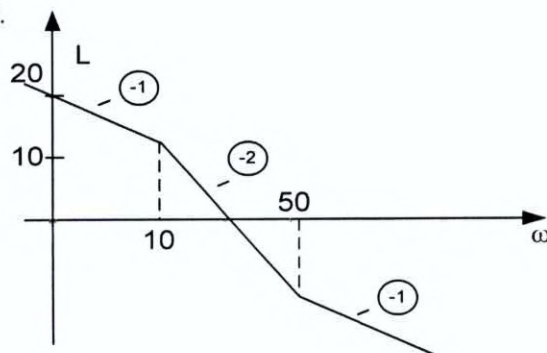
3. Выделить типовые звенья, входящие в состав системы.

Варианты заданий

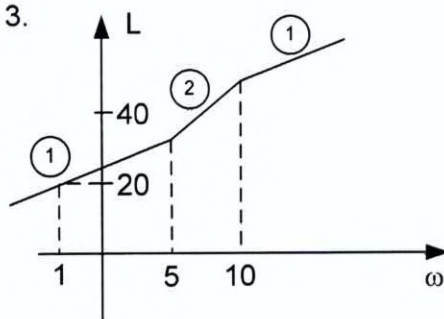
1.



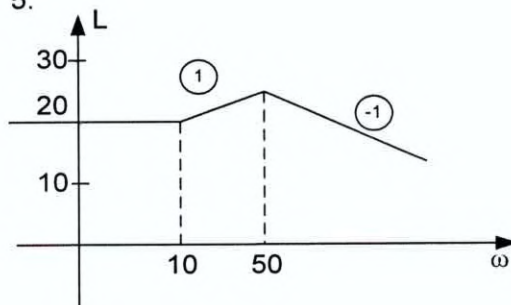
2.



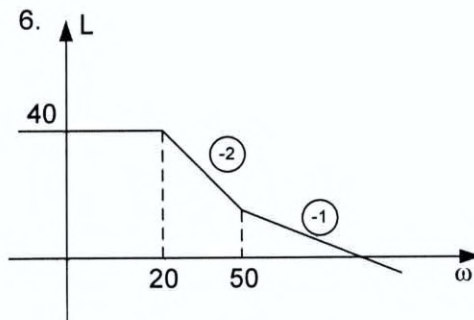
3.



5.



6.



6.2. Промежуточная аттестация (5семестр) :  
Зачет



### Вопросы к зачету:

1. Классификация САУ.
2. Линеаризация уравнений САУ.
3. Формы записи дифференциальных уравнений САУ.
4. Характеристики звеньев САУ.
  - а) временные
  - б) частотные
5. Аперидическое звено 1-ого порядка.
6. Аперидическое звено 2-ого порядка.
7. Колебательное звено.
8. Консервативное звено.
9. Интегрирующие звенья.
10. Дифференцирующие звенья .
11. Звено с постоянным запаздыванием.
12. Устойчивые и минимально-фазовые звенья.
13. Передаточная функция и частотные характеристики последовательно соединенных звеньев.
14. Передаточная функция и частотные характеристики параллельно соединенных звеньев.
15. Передаточная функция и частотные характеристики звена, охваченного ОС.
16. Передаточные функции САУ.
17. Устойчивость линеаризованных САУ.
18. Критерий устойчивости Гурвица.
19. Критерий устойчивости Найквиста.
20. Логарифмический критерий устойчивости Найквиста.
21. Критерий устойчивости Михайлова.

### 6.3 Темы СРС (5 семестр)

Самостоятельная работа студента выполняется в соответствии с учебным планом и программой дисциплины. Самостоятельная работа выполняется с целью углубления и закрепления теоретических знаний в период подготовки и выполнения занятий. Для самостоятельной работы используется основная и дополнительная литература.

Раздел дисциплины	№ п/п	Темы СРС	Трудоемкость, часов
1	1	Основные понятия и определения теории управления.	4
2	2	Линейные системы управления.	6
3	3	Математическое описание звеньев и САУ	6
4	4	Характеристики звеньев и систем	6
5	5	Передаточные функции САУ	6
6	6	Устойчивость САУ	8
7	7	Качество процессов управления	4
8	8	Повышение качество систем управления	6
		<b>Итого за 5 семестр</b>	<b>54</b>

## 6.5. Текущий контроль (6 семестр):

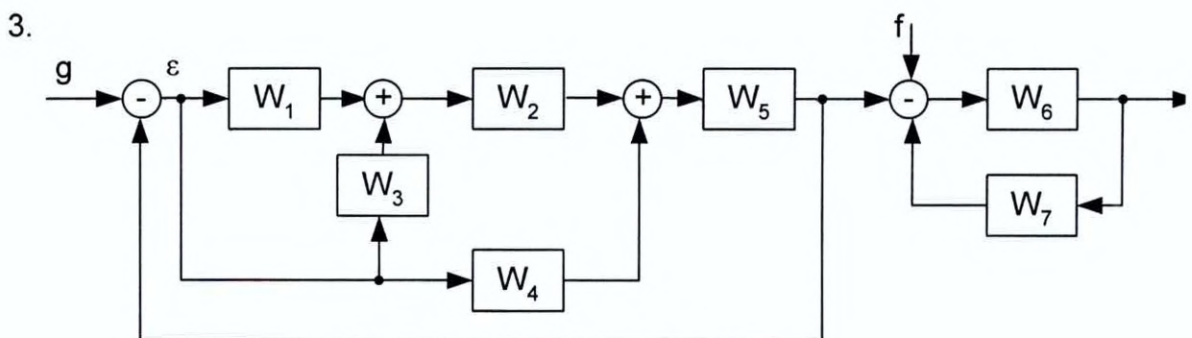
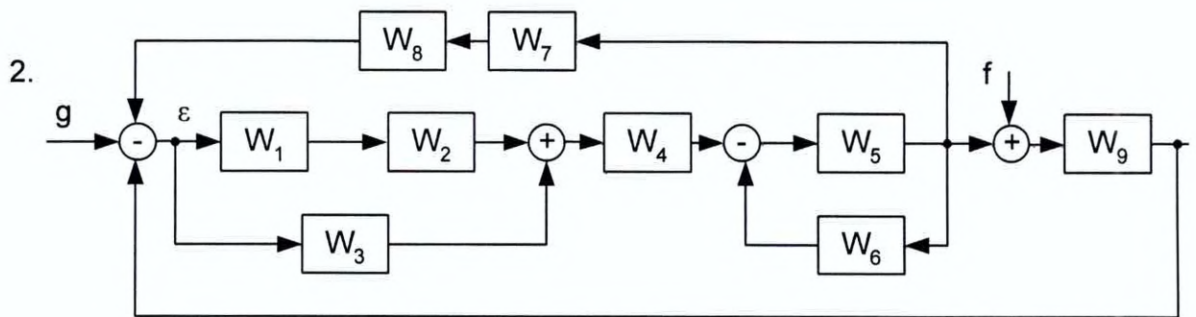
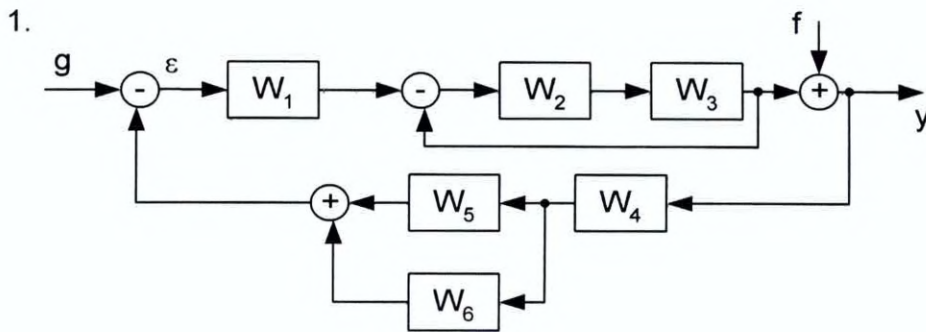
### Рейтинг-контроль №1:

Задание. Дана структурная схема системы.

1. Выполнив необходимые преобразования, привести систему к одноконтурному виду.

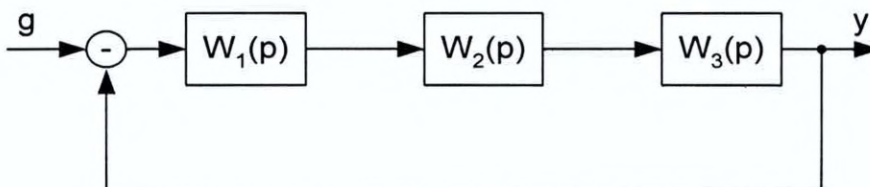
2. Получить передаточные функции замкнутой системы по задающему воздействию  $\Phi(p)$ , по ошибке  $\Phi_e(p)$ , по возмущающему воздействию  $\Phi_f(p)$ .

Варианты заданий:



### Рейтинг-контроль №2:

Задание. Дана структурная схема замкнутой системы.





1. Получить условие устойчивости разомкнутой и замкнутой системы, используя критерий устойчивости Гурвица.
2. Показать вид кривой Михайлова для устойчивой системы, получить характеристический комплекс.

*Варианты заданий:*

	$W_1(p)$	$W_2(p)$	$W_3(p)$
1	$k_1$	$\frac{k_2}{(T_2^2 p^2 + 2\xi T_2 p + 1)}$	$\frac{k_3}{(T_3^2 p^2 + 2\xi T_3 p + 1)}$
2	$\frac{k_1}{p}$	$\frac{k_2(T_1 p + 1)}{(T_2 p + 1)}$	$\frac{k_3(T_3 p + 1)}{(T_4 p + 1)}$
3	$k_1 p$	$\frac{k_2}{(T_2^2 p^2 + 2\xi T_2 p + 1)}$	$\frac{k_3}{(T_3^2 p^2 + 2\xi T_3 p + 1)}$
4	$\frac{k_1}{p}$	$\frac{k_2}{(T_2 p + 1)}$	$\frac{k_3}{(T_3^2 p^2 + 2\xi T_3 p + 1)}$

**Рейтинг-контроль №3:**

*Задание.* Дана передаточная функция разомкнутой системы  $W(p)$ .

Используя логарифмический критерий устойчивости Найквиста, показать вид логарифмических частотных характеристик разомкнутой системы, имеющей в замкнутом состоянии заданные запасы устойчивости  $\Delta L$  и  $\Delta \varphi$ .

*Варианты заданий:*

1.  $W(p) = \frac{k(T_1 p + 1)}{p(T_2 p + 1)(T_3 p + 1)}$
2.  $W(p) = \frac{k(T_1 p + 1)(T_3 p + 1)}{p(T_2 p + 1)(T_4 p + 1)}$
3.  $W(p) = \frac{kp(T_1 p + 1)}{(T_2 p + 1)(T_3 p + 1)(T_4 p + 1)}$
4.  $W(p) = \frac{k(T_1 p + 1)}{(T_2^2 p^2 + 2\xi T_2 p + 1)(T_3 p + 1)(T_4 p + 1)}$

**6.6. Промежуточная аттестация:**

**Экзамен (6 семестр)**

**Вопросы к экзамену**

1. Точные методы исследования нелинейных САУ.
2. Метод фазовой плоскости.
3. Метод Ляпунова.
4. Частотный метод определения автоколебаний.
5. Метод гармонической линеаризации.
6. Описание дискретных систем с помощью разностных уравнений.
7. Дискретное преобразование Лапласа и его свойства.
8. Применение дискретного преобразования Лапласа и Z-преобразования для анализа импульсных систем.
9. Импульсные элементы и их статические характеристики.

10. Передаточные функции разомкнутых и замкнутых импульсных систем.
11. Оптимальные САУ.
12. Методы нахождения оптимального программного управления (экстремумов функционалов).
13. Синтез САУ методом ЛАХ.
14. Показатели качества переходных режимов САУ
15. Методы повышения статической точности САУ

### 6.7 Темы СРС

Самостоятельная работа студента выполняется в соответствии с учебным планом и программой дисциплины. Самостоятельная работа выполняется с целью углубления и закрепления теоретических знаний в период подготовки и выполнения занятий. Для самостоятельной работы используется основная и дополнительная литература.

Раздел дисциплины	№ п/п	Темы СРС	Трудоемкость, часов
9	1	Нелинейные системы управления.	6
10	2	Точные методы исследования устойчивости и автоколебаний	10
11	3	Приближенные методы исследования устойчивости и исследования автоколебаний	8
12	4	Дискретные системы управления	10
13	5	Математическое описание импульсных элементов с амплитудно-импульсной модуляцией	8
14	6	Уравнения, передаточные функции и частотные характеристики импульсных систем	10
15	7	Методы адаптивного управления	10
		<b>Итого за 6 семестр</b>	<b>63</b>

### 6.8 Курсовая работа.

Тема курсовой работы: «Расчет системы автоматического управления» является общей для всех студентов. Каждый студент имеет индивидуальные исходные данные для проектирования (по вариантам). Курсовая работа посвящена анализу и синтезу систем автоматического управления и регулирования мехатронных устройств.

Содержание курсовой работы:

1. Анализ исходных данных.
2. Описание работы системы.
3. Составление структурной схемы системы.
4. Определение передаточных функций звеньев.
5. Определение передаточных функций системы.
6. Синтез корректирующих звеньев.

Студенты оформляют расчетно-пояснительную записку по результатам курсовой работы. Выполнение работы проводится с использованием ПК.



## 7.УЧЕБНО-МЕТОДИЧЕСКОЕ И ИНФОРМАЦИОННОЕ ОБЕСПЕЧЕНИЕ ДИСЦИПЛИНЫ

### а) основная литература:

1. Теория дискретных систем автоматического управления. В 2. ч. Ч.2 [Электронный ресурс] : Учеб. пособие / В.А. Иванов, М.А. Голованов. - М. : Издательство МГТУ им. Н. Э. Баумана, 2012. Режим доступа:

[http://www.studentlibrary.ru/book/bauman\\_0523.html](http://www.studentlibrary.ru/book/bauman_0523.html).

2. Шойко, В.П. Автоматическое регулирование в электрических системах : учебное пособие / В.П. Шойко. - Новосибирск : НГТУ, 2012. - 195 с. - ISBN 978-5-7782-1909-0; [Электронный ресурс]. Режим доступа:

[http://biblioclub.ru/index.php?page=book\\_red&id=228798&sr=1](http://biblioclub.ru/index.php?page=book_red&id=228798&sr=1).

3. Панкратов, В.В. Избранные разделы теории автоматического управления : учебное пособие / В.В. Панкратов, О.В. Нос, Е.А. Зима. - Новосибирск : НГТУ, 2011. - 222 с. - (Учебники НГТУ). - ISBN 978-5-7782-1810-9 ; То же [Электронный ресурс]. Режим доступа: [http://biblioclub.ru/index.php?page=book\\_red&id=135671](http://biblioclub.ru/index.php?page=book_red&id=135671).

### б) дополнительная литература

1. К теории двумерных и трехмерных систем автоматического регулирования [Электронный ресурс] / А.Г. Барский. - М. : Логос, 2015. Режим доступа:

<http://www.studentlibrary.ru/book/ISBN9785987048078.html>.

2. Теория автоматического управления технологическими системами [Электронный ресурс]: учебное пособие для студентов вузов / Петраков Ю.В., Драчев О.И. - М.: Машиностроение, 2008. Режим доступа:

<http://www.studentlibrary.ru/book/ISBN9785217033911.html>.

3. "Лабораторный практикум по дисциплине "Теория автоматического управления" [Электронный ресурс] : Учебное пособие для вузов / Певэнер Л.Д., Дмитриева В.В. - 2-е изд. - М. : Горная книга, 2010. Режим доступа:

<http://www.studentlibrary.ru/book/ISBN9785986721903.htm>

4. Кобзев, Александр Архипович. Задания для рейтинг-контроля по дисциплине "Теория автоматического управления" [Электронный ресурс] / А. А. Кобзев, Н. А. Новикова ; Владимирский государственный университет (ВлГУ), Кафедра автоматических и мехатронных систем. — Электронные текстовые данные (1 файл: 423 Кб) .— Владимир : Владимирский государственный университет (ВлГУ), 2008 .— 20 с. : ил., табл.

Режим доступа: <http://e.lib.vlsu.ru/bitstream/123456789/1192/3/01111.pdf>

### в) периодические издания (Российская Федерация):

1. Научно технический журнал «Мехатроника, автоматизация, управление».

2. Научно технический журнал «Известия ВУЗ «Электромеханика».

3. Научно технический журнал «Вестник машиностроения».

### г) интернет-ресурсы:

1. Робототехнические мехатронные системы. Егоров О.Д., Подураев Ю.В., Бубнов М.А. - М.: Издательство Станкин. - 2015. – 328 с. Доступ по регистрации на сайте <http://www.kodges.ru/nauka/tehnika1/303427-robototekhnicheskie-mehatronnye-sistemy.html>.

2. Курс лекций компьютерных систем управления МГТУ «СТАНКИН» [Электронный ресурс]. – Режим доступа: <http://www.ncsystems.ru/index.php/rukafedra-ksu/obuchenie/lektsii>, свободный.

## 8. МАТЕРИАЛЬНО-ТЕХНИЧЕСКОЕ ОБЕСПЕЧЕНИЕ ДИСЦИПЛИНЫ

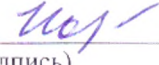
1. Лекционные занятия (аудитория №109-2):

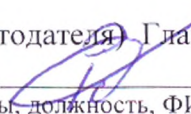
- a. комплект электронных презентаций;
- b. телевизор;
- c. компьютер/ноутбук;
- d. доска, фломастер.

2. Лабораторные работы (лаборатория № 105а-2)

- a. лабораторный практикум;
- b. среда программирования MATLAB 7;
- c. ПЭВМ (12 шт.);
- d. доска, фломастер;
- e. Робот «РТ-10».

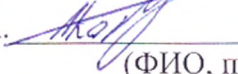
Рабочая программа дисциплины составлена в соответствии с требованиями ФГОС ВО по направлению 15.03.06 «Мехатроника и робототехника».

Рабочую программу составил к.т.н., доцент Новикова Н.А.   
(ФИО, подпись)

Рецензент (представитель работодателя) Главный инженер ООО «Вистеон-Автоприбор-Электроникс» Д.В.Рубай   
(место работы, должность, ФИО, подпись)

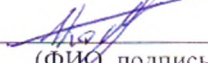
Программа рассмотрена и одобрена на заседании кафедры «Мехатроника и электронные системы автомобилей»

Протокол № 8 от 27.04.15 года

Заведующий кафедрой Кобзев А.А.   
(ФИО, подпись)

Рабочая программа рассмотрена и одобрена на заседании учебно-методической комиссии направления 15.03.06 «Мехатроника и робототехника»

Протокол № 3 от 28.04.15 года

Председатель комиссии Кобзев А.А.   
(ФИО, подпись)



**ЛИСТ ПЕРЕУТВЕРЖДЕНИЯ  
РАБОЧЕЙ ПРОГРАММЫ ДИСЦИПЛИНЫ  
ТЕОРИЯ АВТОМАТИЧЕСКОГО УПРАВЛЕНИЯ**

Рабочая программа одобрена на 2015-2016 учебный год

Протокол заседания кафедры № 1 от 09.09.15 года

Заведующий кафедрой \_\_\_\_\_  


Рабочая программа одобрена на 2016-2017 учебный год

Протокол заседания кафедры № 15 от 30.06.16 года

Заведующий кафедрой \_\_\_\_\_  


Рабочая программа одобрена на \_\_\_\_\_ учебный год

Протокол заседания кафедры № \_\_\_\_\_ от \_\_\_\_\_ года

Заведующий кафедрой \_\_\_\_\_