

Федеральное агентство по образованию  
Государственное образовательное учреждение  
Высшего профессионального образования  
«Владимирский государственный университет»  
Кафедра физики и прикладной математики

## Сборник задач по физике

Составитель:  
Прокошева Н.С.

Владимир 2010

УДК 53(075.8)

ББК 22.3я73

Рецензент

кандидат физико-математических наук, доцент

Владимирского государственного университета

А.Ф.Галкин

Печатается по решению редакционно-издательского совета

Владимирского государственного университета

Сборник задач по физике / сост.: Н.С. Прокошева; Владим. гос. ун-т.  
Владимир: Ред.- издат. комплекс ВлГУ, 2009. - 71с.

В сборнике даны задачи по разделам физики «Квантовая природа излучения», «Элементы квантовой механики и атомной физики», «Элементы физики твердого тела».

Сборник рекомендуется для проведения практических занятий и самостоятельной работы студентов инженерно-технических специальностей ВлГУ, изучающих перечисленные разделы в курсе общей физики, а также преподавателям при подготовке к практическим занятиям.

Ил. 11. Библиогр.: 9 назв.

УДК 53(075.8)

ББК 22.3я73

ISBN 987-5-9984-0043-8

## Введение

Сборник задач рекомендуется для студентов инженерно-технических специальностей ВлГУ, программа обучения которых включает практические занятия по физике.

При составлении сборника использовались задачи, взятые из различных задачников, традиционно используемых в учебном процессе. Подбор задач проводился автором в течение многих лет преподавания физики для студентов ВлГУ. Все задачи снабжены ответами.

В сборник вошли задачи по разделам: «Квантовая природа излучения», «Элементы квантовой механики и атомной физики», «Элементы физики твердого тела», которые завершают изучение курса физики в вузе. Полная программа курса по соответствующим разделам приведена в начале пособия. Как правило, количество лекционных часов, отведенных на эти разделы, составляет 34 часа, а на практические занятия отводится 16-18 часов. Объем и сложность теоретического материала, который необходимо усвоить за столь короткое время, определяют ограниченный выбор тем практических занятий, перечисленных в данном пособии.

В начале каждой темы помещены формулы и основные законы, связанные с решением задач по данной теме. Эти формулы позволяют судить об объеме теоретического материала, необходимого для решения приведенных задач, и предполагается, что для более глубокого понимания вопроса студенты будут использовать конспекты лекций и литературу, рекомендованную по курсу общей физики.

Примеры типовых задач с подробными решениями и объяснениями, которые углубляют понимание физических законов и поясняют применение формул, позволяют эффективно использовать пособие для самостоятельной работы.

В конце сборника приведены значения основных физических констант, а также некоторая справочная информация, необходимая при решении задач.

## ПРОГРАММА

### **I. КВАНТОВАЯ ПРИРОДА ИЗЛУЧЕНИЯ.**

**1. Тепловое излучение.** Равновесное излучение. Абсолютно черное тело. Закон Кирхгофа. Закон Стефана-Больцмана. Закон Вина. Распределение энергии в спектре излучения абсолютно черного тела. Формула Рэлея - Джинса. «Ультрафиолетовая катастрофа». Гипотеза Планка о квантовом характере излучения. Формула Планка.

**2. Квантовая природа света.** Внешний фотоэффект. Основные законы фотоэффекта. Фотоны. Энергия, импульс, масса фотона. Уравнение Эйнштейна для фотоэффекта. Давление света. Эффект Комптона.

### **II. ЭЛЕМЕНТЫ КВАНТОВОЙ МЕХАНИКИ И АТОМНОЙ ФИЗИКИ.**

**1. Строение атома. Теория Бора.** Опыт Резерфорда по рассеянию  $\alpha$ -частиц веществом. Ядерная модель атома Резерфорда. Спектр атома водорода. Теория водородоподобного атома Бора. Опыт Франка и Герца.

**2. Элементы квантовой механики.** Гипотеза де Бройля. Экспериментальное подтверждение волновых свойств микрочастиц. Соотношение неопределенностей Гейзенберга. Волновая функция и ее статистический смысл. Общее уравнение Шредингера. Уравнение Шредингера для стационарных состояний. Решение уравнения Шредингера для частицы в «потенциальной яме». Прохождение частицы сквозь потенциальный барьер. Туннельный эффект. Линейный гармонический осциллятор.

**3. Современные представления о строении атомов.** Уравнение Шредингера для водородоподобного атома. Главное, орбитальное и магнитное квантовые числа. Спектр атома водорода. Правило отбора. Орбитальный момент импульса электрона. Орбитальный магнитный момент электрона. Опыт Штерна и Герлаха. Спин электрона. Спиновое квантовое число. Собственный магнитный момент электрона. Магнитное спиновое квантовое число. Принцип Паули. Распределение электронов в атоме по состояниям. Периодическая система элементов Менделеева.

**4. Основы физики лазеров.** Поглощение, спонтанное и индуцированное излучение света. Коэффициенты Эйнштейна. Оптические квантовые генераторы

### **III. ЭЛЕМЕНТЫ ФИЗИКИ ТВЕРДОГО ТЕЛА.**

**1. Элементы квантовой статистики.** Принцип тождественности частиц. Бозоны и фермионы. Понятие о квантовых статистиках Бозе – Эйнштейна и Ферми – Дирака.

**2. Теория теплоемкости твердых тел.** Классическая теория теплоемкости. Закон Дюлонга и Пти. Квантовая теория теплоемкости Эйнштейна. Квантовая теория теплоемкости Дебая. Фононы.

**3. Теория электропроводности твердых тел.** Распределение электронов проводимости в металле по энергиям. Электронный газ. Энергия Ферми. Уровень Ферми. Сверхпроводимость.

**4. Зонная теория твердых тел.** Энергетические зоны в кристаллах. Металлы, полупроводники и диэлектрики. Собственная проводимость полупроводников. Примесная проводимость полупроводников. Контакт двух полупроводников различных типов (p-n – переход). Полупроводниковые диоды. Действие света на полупроводники.

### **IV. ЭЛЕМЕНТЫ ФИЗИКИ ЯДРА И ЭЛЕМЕНТАРНЫХ ЧАСТИЦ.**

**1. Строение и свойства атомных ядер.** Состав ядра: протоны и нейтроны. Основные характеристики нуклонов и ядер. Изотопы. Модели ядер. Понятие о ядерных силах. Дефект масс и энергия связи в ядре. Средняя энергия нуклонов и ее зависимость от массового числа. Неустойчивость тяжелых ядер по отношению к некоторым типам распада.

**2. Радиоактивность.** Закон радиоактивного распада. Период полураспада. Типы радиоактивного распада. Основные характеристики  $\alpha$  - и  $\beta$  - распада.  $\gamma$  - излучение радиоактивных ядер.

**3. Ядерные реакции.** Законы сохранения в ядерных реакциях. Деление тяжелых ядер. Цепная реакция деления. Реакция синтеза атомных ядер. Понятие о ядерной энергетике. Проблема управляемых термоядерных реакций.

**4. Элементарные частицы.** Классификация элементарных частиц. Взаимопревращения элементарных частиц.

**5. Фундаментальные взаимодействия:** сильное, электромагнитное, слабое, гравитационное.

## ВОПРОСЫ, ВХОДЯЩИЕ В ЭКЗАМЕНАЦИОННЫЕ БИЛЕТЫ

1. Тепловое излучение. Равновесное излучение. Характеристики теплового излучения.
2. Абсолютно черное тело. Закон Кирхгофа. Закон Стефана-Больцмана и закон Вина.
3. Распределение энергии в спектре абсолютно черного тела. Формула Рэлея-Джинса. Ультрафиолетовая катастрофа.
4. Квантовая гипотеза и формула Планка
5. Внешний фотоэлектрический эффект и его законы. Фотоны.
6. Эффект Комптона и его теория.
7. Модель атома Резерфорда. Постулаты Бора. Атом водорода.
8. Гипотеза де Бройля. Экспериментальное подтверждение волновых свойств микрочастиц.
9. Соотношение неопределенностей.
10. Волновая функция, ее свойства и статистический смысл.
11. Нестационарное уравнение Шредингера.
12. Стационарное уравнение Шредингера.
13. Частица в потенциальной яме.
14. Прохождение частицы через потенциальный барьер.
15. Квантовый гармонический осциллятор.
16. Уравнение Шредингера для электрона в атоме водорода. Главное, орбитальное и магнитное квантовые числа.
17. Квантование энергии электрона в атоме водорода. Спектр атома водорода. Правило отбора.
18. Орбитальный момент импульса и магнитный момент электрона.
19. Собственный механический момент импульса электрона (спин). Спиновый магнитный момент электрона. Спиновое и магнитное спиновое квантовые числа. Опыт Штерна и Герлаха.
20. Принцип запрета Паули. Периодическая система элементов Менделеева.
21. Поглощение, спонтанное и индуцированное излучение.
22. Лазеры. Принцип действия лазеров.
23. Классическая теория теплоемкости. Закон Дюлонга и Пти.
24. Квантовая теория теплоемкости Эйнштейна.
25. Теория теплоемкости Дебая. Фононы.
26. Бозоны и фермионы. Понятие о квантовых статистиках Бозе-Эйнштейна и Ферми-Дирака.

27. Энергетические зоны в кристаллах.
28. Распределение электронов по энергетическим зонам. Классификация твердых тел на металлы, полупроводники и диэлектрики.
29. Собственная и примесная проводимости полупроводников.
30. Электропроводность твердых тел. Температурная зависимость электропроводности металлов и полупроводников. Уровень Ферми.
31. P-n переход. Полупроводниковые диоды.
32. Заряд, масса и размер атомного ядра. Дефект массы и энергия связи ядра.
33. Законы радиоактивного распада. Альфа-, бета- и гамма-излучение.
34. Ядерные реакции и законы сохранения. Реакция деления ядер. Цепная реакция деления.
35. Реакция синтеза атомных ядер. Проблема управляемых термоядерных реакций.
36. Классификация элементарных частиц.
37. Четыре типа фундаментальных взаимодействий: сильное, электромагнитное, слабое и гравитационное.

## **ТЕМЫ ПРАКТИЧЕСКИХ ЗАНЯТИЙ.**

### **I. Квантовая природа излучения.**

1. Тепловое излучение.
2. Фотоны. Давление света.
3. Фотозффект.
4. Эффект Комптона.

### **II. Элементы квантовой механики и атомной физики.**

5. Атом водорода по теории Бора.
6. Волновые свойства микрочастиц.
7. Уравнение Шредингера.
8. Строение атома.

### **III. Физика твердого тела.**

9. Тепловые свойства твердых тел. Фононы.
10. Электрические и магнитные свойства твердых тел.

# І. КВАНТОВАЯ ПРИРОДА ИЗЛУЧЕНИЯ.

## 1. ТЕПЛОВОЕ ИЗЛУЧЕНИЕ.

### Основные формулы

Интенсивность теплового излучения характеризуется величиной потока энергии  $\Phi$ , измеряемой в ваттах.

Энергетическая светимость

$$R = \Phi / S$$

– это поток энергии, испускаемый единицей поверхности излучающего тела за единицу времени,  $S$  – площадь излучающей поверхности.

Закон Стефана–Больцмана

$$R = \sigma T^4,$$

где  $\sigma = 5,67 \cdot 10^{-8}$  Вт/(м<sup>2</sup> · К<sup>4</sup>) – постоянная Стефана–Больцмана,  $T$  – термодинамическая температура.

Энергетическая светимость серого тела

$$R = A\sigma T^4,$$

где  $A$  – коэффициент теплового излучения (степень черноты) серого тела.

Энергетическая светимость связана с испускательной способностью

$$R = \int_0^{\infty} r_{\omega, T} d\omega,$$

где  $r_{\omega, T}$  – испускательная способность тела или спектральная плотность энергетической светимости, т.е. поток энергии, излучаемый с единицы площади, в единичном интервале частот.

Закон смещения Вина

$$\lambda_{\max} = b / T,$$

где  $\lambda_{\max}$  – длина волны, соответствующая максимальному значению испускательной способности абсолютно черного тела при данной температуре,  $b = 2,90 \cdot 10^{-3}$  м·К – постоянная закона смещения Вина.

Зависимость максимальной спектральной плотности энергетической светимости от температуры

$$(r_{\omega, T})_{\max} = CT^5,$$

где постоянная  $C = 1,30 \cdot 10^{-5}$  Вт/(м<sup>3</sup> · К<sup>5</sup>).



Средняя энергия классического осциллятора

$$\langle \varepsilon \rangle = kT.$$

Средняя энергия квантового осциллятора

$$\langle \varepsilon \rangle = \frac{\hbar\omega}{e^{\hbar\omega/kT} - 1}.$$

Формула Планка

$$r(\omega, T) = \frac{\hbar\omega^3}{4\pi^2 c^2} \frac{1}{\exp \frac{\hbar\omega}{kT} - 1},$$

где  $\omega = 2\pi\nu = 2\pi c/\lambda$  – круговая частота,  $T$  – термодинамическая температура,  $\hbar = h/2\pi = 1,05 \cdot 10^{-34}$  Дж·с – постоянная Планка,  $k = 1,38 \cdot 10^{-23}$  Дж/К – постоянная Больцмана.

**Примеры решения задач.**

**Пример 1.** Электрическая печь потребляет мощность  $P = 500$  Вт. Температура ее внутренней поверхности при открытом небольшом отверстии диаметром  $d = 5,0$  см равна  $700$  °С. Какая часть потребляемой мощности рассеивается стенками?

**Решение.** При установившемся тепловом режиме печи вся ежесекундно потребляемая электрическая энергия (т.е. мощность)  $P$  излучается наружу отверстием и стенками

$$P = \Phi_1 + \Phi_2, \tag{1}$$

где  $\Phi_1$  и  $\Phi_2$  – потоки излучения, испускаемые отверстием и стенками.

В задаче требуется найти отношение  $w = \Phi_2/P$ .

С учетом (1) запишем

$$w = \frac{\Phi_2}{P} = \frac{P - \Phi_1}{P} = 1 - \frac{\Phi_1}{P}. \tag{2}$$

Рассматриваем излучение из отверстия печи площадью  $S = \pi d^2/4$  как излучение абсолютно черного тела. Согласно закону Стефана-Больцмана  $R = \sigma T^4$  находим поток энергии

$$\Phi_1 = R \cdot S = \sigma T^4 \frac{\pi d^2}{4}. \tag{3}$$

Подставляя (3) в (2), получим

$$w = 1 - \frac{\pi d^2}{4} \cdot \frac{\sigma T^4}{P}.$$

Подставив численные значения, выраженные в единицах СИ:  $P = 500 \text{ Вт}$ ,  $d = 5 \cdot 10^{-2} \text{ м}$ ,  $T = 973 \text{ К}$ ,  $\sigma = 5,67 \cdot 10^{-8} \text{ Вт}/(\text{м}^2 \cdot \text{К}^4)$ , получим ответ  $w = 0,8$ .

**Пример 2.** Вольфрамовая нить накаливается в вакууме током силой  $I = 1 \text{ А}$  до температуры  $T_1 = 1000 \text{ К}$ . При какой силе тока нить накалится до температуры  $T_2 = 3000 \text{ К}$ ? Коэффициенты излучения вольфрама и его удельные сопротивления, соответствующие температурам  $T_1$  и  $T_2$ , равны:  $A_{T_1} = 0,115$ ;  $A_{T_2} = 0,334$ ;  $\rho_1 = 25,7 \cdot 10^{-8} \text{ Ом} \cdot \text{м}$ ,  $\rho_2 = 96,2 \cdot 10^{-8} \text{ Ом} \cdot \text{м}$

**Решение.** При установившемся тепловом режиме поток излучения с поверхности вольфрамовой нити  $\Phi$  равен потребляемой нитью электрической мощности  $P$

$$P = I^2 R = I^2 \cdot \frac{\rho l}{S},$$

здесь  $R$  – сопротивление проволоки,  $l$  – длина проволоки,  $S$  – площадь ее поперечного сечения.

Излучение вольфрама существенно отличается от излучения абсолютно черного тела, нагретого до такой же температуры. В этом случае энергетическая светимость  $R_{\text{э}} = A_T \sigma T^4$ .

Тогда для потока излучения имеем

$$\Phi = A_T \sigma T^4 \cdot S_H,$$

где  $S_H$  – площадь излучающей поверхности.

Приравняв поток излучения подводимой электрической мощности, получим

$$I^2 \cdot \frac{\rho l}{S} = A_T \sigma T^4 \cdot S_H.$$

Запишем это уравнение для нити, нагретой до температуры  $T_1$  и  $T_2$

$$I_1^2 \cdot \frac{\rho_1 l}{S} = A_{T_1} \sigma T_1^4 \cdot S_H$$

$$I_2^2 \cdot \frac{\rho_2 l}{S} = A_{T_2} \sigma T_2^4 \cdot S_H$$

Разделив почленно эти два уравнения, найдем ответ:

$$I_2 = I_1 \left( \frac{T_2}{T_1} \right)^2 \sqrt{\frac{A_{T_2} \rho_1}{A_{T_1} \rho_2}} = 7,9 \text{ А.}$$

**Пример 3.** Исследование спектра излучения Солнца показывает, что максимум спектральной плотности энергетической светимости соответствует длине волны  $\lambda = 500$  нм. Принимая Солнце за черное тело, определить: 1) энергетическую светимость Солнца; 2) поток энергии, излучаемый Солнцем; 3) массу электромагнитных волн, излучаемых Солнцем за 1 с.

**Решение.** 1. Энергетическая светимость черного тела выражается формулой Стефана-Больцмана

$$R = \sigma T^4 \quad (1)$$

Температура излучающей поверхности может быть определена из закона смещения Вина:  $\lambda_m = b/T$ . Выразив отсюда температуру и подставив ее в формулу (1), получим

$$R = \sigma (b\lambda_m)^4. \quad (2)$$

Подставив в (2) численные значения, найдем  $R = 64$  МВт/м<sup>2</sup>.

2. Поток энергии  $\Phi$ , излучаемый Солнцем, равен

$$\Phi = R \cdot S = 4\pi r_c^2 \cdot R, \text{ где } r_c = 6,95 \cdot 10^8 \text{ м} - \text{ радиус Солнца.}$$

Произведя вычисления, получим  $\Phi = 3,9 \cdot 10^{26}$  Вт.

3. Массу электромагнитных волн (всех длин), излучаемых Солнцем за время  $t = 1$  с, определим из соотношения между массой и энергией

$$E = mc^2.$$

Энергия электромагнитных волн, излучаемых за время  $t$ , равна

$$E = \Phi \cdot t.$$

Следовательно,  $\Phi \cdot t = mc^2$ . Отсюда  $m = \Phi \cdot t / c^2$ .

Вычисляя, получим  $m = 4,3 \cdot 10^9$  кг

### Задачи.

1. Поток энергии  $\Phi$ , излучаемый из смотрового окошка плавильной печи, равен 34 Вт. Определить температуру печи, если площадь отверстия  $S = 6$  см<sup>2</sup>.

[Ответ: 1000 К]

2. Температура верхних слоев звезды Сириус равна 10 кК. Определить поток энергии  $\Phi$ , излучаемый с поверхности площадью  $S = 1$  км<sup>2</sup> этой звезды.

[Ответ:  $5,67 \cdot 10^{14}$  Вт]

3. Земля вследствие лучеиспускания в среднем ежеминутно теряет с площади  $S = 1 \text{ м}^2$  поверхности  $5,4$  кДж энергии. При какой температуре абсолютно черное тело излучало бы такое же количество энергии?

[Ответ:  $\approx 200$  К]

4. Температура абсолютно черного тела изменяется от  $727^\circ\text{C}$  до  $1727^\circ\text{C}$ . Во сколько раз изменится при этом полное количество излучаемой телом энергии?

[Ответ: увеличится в 16 раз]

5. Температура абсолютно черного тела  $127^\circ\text{C}$ . После повышения температуры суммарная мощность излучения увеличилась в 3 раза. На сколько градусов повысилась при этом температура тела?

$$\left[ \text{Ответ: } \Delta T = T_1 \left( \sqrt[4]{\frac{E_2}{E_1}} - 1 \right) \approx 126 \text{ К} \right]$$

6. Вычислить массу, теряемую Солнцем за 1 с вследствие лучеиспускания, если температура его поверхности  $5800$  К. Радиус Солнца  $r_{\text{C}} = 6,95 \cdot 10^8$  м.

$$\left[ \text{Ответ: } \Delta m = \frac{\Delta E}{c^2} = \frac{4\pi r^2 \sigma T^4 t}{c^2} \approx 4,3 \cdot 10^9 \text{ кг} \right]$$

7. Диаметр вольфрамовой спирали в электрической лампочке  $d = 0,3$  мм, длина спирали  $l = 5$  см. При включении лампочки в сеть напряжением  $U = 127$  В через лампочку течет ток  $I = 0,31$  А. Найти температуру спирали. Считать, что при установлении равновесия все выделившееся в нити тепло теряется в результате излучения. Коэффициент теплового излучения вольфрама  $A$  для данной температуры принять равным  $0,31$ .

[Ответ:  $T = 2500$  К]

8. Принимая коэффициент теплового излучения  $A$  угля при температуре  $T = 600$  К равным  $0,8$ , определить: энергетическую светимость угля; энергию, излучаемую с поверхности угля площадью  $S = 5 \text{ см}^2$  за время  $t = 10$  мин.

[Ответ:  $5,88 \text{ кВт/м}^2$ ;  $1,76 \text{ кДж}$ ]

9. С поверхности сажи площадью  $S = 2 \text{ см}^2$  при температуре  $T = 400$  К за время  $t = 5$  мин излучается энергия  $E = 83$  Дж. Определить коэффициент теплового излучения  $A$  сажи.

[Ответ: 0,953]

10. Можно условно принять, что Земля излучает как серое тело, находящееся при температуре  $T = 280$  К. Определить коэффициент теплового излучения  $A$  Земли, если энергетическая светимость  $R$  ее поверхности равна  $325$  кДж/(м<sup>2</sup> · ч).

[Ответ: 0,26]

11. На какую длину волны  $\lambda_{\max}$  приходится максимум спектральной плотности энергетической светимости черного тела при температуре  $t = 0^\circ\text{C}$ ?

[Ответ: 10,6 мкм]

12. Определить температуру  $T$  черного тела, при которой максимум спектральной плотности энергетической светимости приходится на красную границу видимого спектра  $\lambda_1 = 750$  нм; на фиолетовую  $\lambda_2 = 380$  нм.

[Ответ: 3,8 кК; 7,6 кК]

13. Температура верхних слоев Солнца равна  $5,8$  кК. Считая, Солнце черным телом, определить длину волны  $\lambda_{\max}$ , которой соответствует максимальная спектральная плотность энергетической светимости Солнца.

[Ответ: 500 нм]

14. Максимум спектральной плотности энергетической светимости звезды Арктур приходится на длину волны  $\lambda_{\max} = 580$  нм. Принимая, что звезда излучает как черное тело, определить температуру  $T$  поверхности звезды.

[Ответ: 5000 К]

15. Температура поверхности звезды  $12$  кК. Можно ли определить эту температуру по закону смещения Вина, если земная атмосфера поглощает все лучи с длиной волны короче  $200$  нм?

[Ответ: нельзя, т.к.  $\lambda_{\max} \approx 242$  нм]

16. Во сколько раз увеличится мощность излучения абсолютно черного тела, если максимум энергии в спектре переместился от  $700$  до  $600$  нм?

[Ответ: в 1,9]

17. Абсолютно черное тело имеет температуру  $T_1 = 2900$  К. В результате остывания тела длина волны, на которую приходится максимум спектральной плотности энергетической светимости, изменилась на  $\Delta\lambda = 9$  мкм. До какой температуры охладилось тело?

[Ответ: 290 К]

18. Вычислить среднюю энергию  $\langle\varepsilon\rangle_{\text{кв}}$  квантового осциллятора при температуре  $T$  для: 1) частоты  $\omega_1$ , отвечающей условию  $\hbar\omega_1 = kT$ ; 2) частоты  $\omega_2 = 0,1\omega_1$ ; 3) частоты  $\omega_3 = 10\omega_1$ . Выразить через  $kT$ . Сравнить найденные

значения  $\langle \varepsilon \rangle_{\text{КВ}}$  со средней энергией  $\langle \varepsilon \rangle_{\text{КЛ}}$  классического осциллятора.

$$\left[ \begin{array}{l} \text{Ответ : 1) } \langle \varepsilon \rangle_{\text{КВ}} = 0,582 \text{ кТ} = 0,582 \langle \varepsilon \rangle_{\text{КЛ}} ; 2) \langle \varepsilon \rangle_{\text{КВ}} = 0,950 \text{ кТ} = 0,950 \langle \varepsilon \rangle_{\text{КЛ}} ; \\ 3) \langle \varepsilon \rangle_{\text{КВ}} = 0,000454 \text{ кТ} = 0,000454 \langle \varepsilon \rangle_{\text{КЛ}} \end{array} \right]$$

19. Найти среднюю энергию  $\langle \varepsilon \rangle$  квантового осциллятора (в эВ) электромагнитного колебания при температуре 3000 К для длин волн  $\lambda$ , равных: 1) 500 мкм, 2) 50 мкм, 3) 5 мкм, 4) 0,5 мкм (видимая часть спектра). Сравнить найденные значения  $\langle \varepsilon \rangle$  со значением  $kT$ .

$$\left[ \begin{array}{l} \text{Ответ : 1) } \langle \varepsilon \rangle = 0,257 \text{ эВ} = 0,993 \text{ кТ}; \quad 2) \langle \varepsilon \rangle = 0,247 \text{ эВ} = 0,954 \text{ кТ}; \\ 3) \langle \varepsilon \rangle = 0,154 \text{ эВ} = 0,600 \text{ кТ}; \quad 4) \langle \varepsilon \rangle = 0,0178 \text{ мэВ} = 0,000687 \text{ кТ} \end{array} \right]$$

## 2. ФОТОНЫ. ДАВЛЕНИЕ СВЕТА.

### Основные формулы

Энергия  $\varepsilon$  кванта света – фотона, его импульс  $p$  и масса  $m$  для соответствующей ему волны частотой  $\nu$  и длиной  $\lambda$  в вакууме

$$\varepsilon = h\nu = \frac{hc}{\lambda}; \quad m = \frac{\varepsilon}{c^2} = \frac{h\nu}{c^2} = \frac{h}{c\lambda}; \quad p = mc = \frac{h\nu}{c} = \frac{h}{\lambda};$$

где  $h = 6,63 \cdot 10^{-34}$  Дж·с – постоянная Планка;  $c$  – скорость электромагнитного излучения в вакууме.

Давление, производимое светом при нормальном падении

$$p = \frac{\Phi}{Sc} (1 + \rho) = \frac{I}{c} (1 + \rho),$$

где  $\Phi$  – световой поток,  $S$  – площадь, на которую нормально падает свет,  $\rho$  – коэффициент отражения света,  $I$  – поток, падающий на единицу поверхности (облученность поверхности).

### Примеры решения задач

**Пример 1.** Пучок монохроматического света с длиной волны  $\lambda = 663$  нм падает нормально на зеркальную плоскую поверхность. Поток энергии  $\Phi = 0,6$  Вт. Определить силу давления  $F$ , испытываемую этой поверхностью, а также число фотонов  $N$ , падающих на нее за время  $\Delta t = 5$  с.

**Решение.** Сила светового давления на поверхность равна произведению светового давления  $p$  на площадь поверхности  $S$ :

$$F = p \cdot S \quad (1)$$

Световое давление может быть найдено по формуле

$$p = \frac{\Phi}{Sc} (1 + \rho). \quad (2)$$

Подставим выражение (2) в формулу (1)

$$F = \frac{\Phi}{c} (1 + \rho) .$$

После подстановки численных значений с учетом, что  $\rho = 1$  (поверхность зеркальная), получим  $F = 4$  нН.

Число фотонов  $N$ , падающих за время  $\Delta t$  на поверхность, определяется по формуле

$$N = \frac{\Delta W}{\varepsilon}; \quad \Delta W = \Phi \cdot \Delta t; \quad \varepsilon = \frac{hc}{\lambda};$$

где  $\Delta W$  - энергия излучения, получаемая поверхностью за время  $\Delta t$ ,  $\varepsilon$  - энергия фотона. Следовательно,

$$N = \frac{\Phi \Delta t \lambda}{hc} = 10^{19} \text{ фотонов.}$$

### Задачи.

1. Определить массу фотона для: 1)  $\lambda = 400$  нм; 2)  $\lambda = 4$  нм; 3)  $\gamma$  -лучей  $\lambda = 2,3$  пм.

[Ответ: 1)  $5,52 \cdot 10^{-36}$  кг; 2)  $5,5 \cdot 10^{-34}$  кг; 3)  $9,6 \cdot 10^{-31}$  кг].

2. Какой длиной волны должен обладать квант, чтобы его масса была равна массе покоя электрона?

[Ответ: 2,42 пм].

3. Во сколько раз энергия фотона ( $\lambda = 550$  нм) больше средней кинетической энергии поступательного движения молекулы кислорода при температуре  $17^\circ\text{C}$ ?

[Ответ: в 36 раз].

4. Ультрафиолетовые лучи с длиной волны  $\lambda_1 = 280$  нм поглощаются протоплазмой, а с длиной волны  $\lambda_2 = 254$  нм оказывают действие на ядро клетки. Определить частоту света и сравнить энергию фотонов, соответст-

вующих этим длинам волн.

[Ответ:  $1,18 \cdot 10^{15}$  Гц;  $1,07 \cdot 10^{15}$  Гц;  $\varepsilon_2 / \varepsilon_1 = 1,1$ ].

5. Давление  $p$  монохроматического света  $\lambda = 600$  нм на черную поверхность, расположенную перпендикулярно падающим лучам, равно  $0,1$  мкПа. Определить число  $N$  фотонов, падающих за время  $t = 1$  с на поверхность площадью  $S = 1$  см<sup>2</sup>.

[Ответ:  $9 \cdot 10^{15}$ ]

6. Монохроматическое излучение с длиной волны  $\lambda = 500$  нм падает нормально на плоскую зеркальную поверхность и давит на нее с силой  $F = 10$  нН. Определить число  $N_I$  фотонов, каждую секунду падающих на эту поверхность.

[Ответ:  $3,77 \cdot 10^{18}$ ]

### 3. ФОТОЭФФЕКТ.

#### Основные формулы

Уравнение Эйнштейна:  $\varepsilon = A + T_{max}$

где  $\varepsilon$  – энергия фотона, падающего на поверхность металла;  $A$  – работа выхода электрона из металла;  $T_{max}$  – максимальная кинетическая энергия фотоэлектрона.

В случае, если энергия фотона много больше работы выхода  $\varepsilon \gg A$ , работой выхода пренебрегают и можно считать, что  $\varepsilon = T_{max}$ .

Максимальная кинетическая энергия фотоэлектрона в зависимости от того, какая скорость ему сообщается, может быть выражена или по классической формуле или по релятивистской:

а) если энергия фотона  $\varepsilon$  много меньше энергии покоя электрона  $E_0 = m_0 c^2 = 0,51$  МэВ, то может быть применена классическая формула

$$T_{max} = \frac{m_0 v_{max}^2}{2};$$

где  $m_0$  – масса покоя электрона,  $v_{max}$  – максимально возможная скорость движения электрона;

б) если фотоэффект вызван фотоном, обладающим энергией, сравнимой с  $E_0$ , то в этом случае кинетическую энергию фотоэлектрона необходимо выражать по релятивистской формуле



$$T_{max} = m_0 c^2 \left( \frac{1}{\sqrt{1 - \beta^2}} - 1 \right) = E_0 \left( \frac{1}{\sqrt{1 - \beta^2}} - 1 \right)$$

где  $\beta = v_{max}/c$ ,  $c$  – скорость света.

Красная граница фотоэффекта

$$\lambda_0 = hc/A; \quad \nu_0 = A/h$$

где  $\lambda_0$  – максимальная длина волны и  $\nu_0$  – минимальная частота, при которых еще возможен фотоэффект.

### Примеры решения задач.

**Пример 1.** Определить максимальную скорость  $v_{max}$  фотоэлектронов, вырываемых с поверхности серебра: 1) ультрафиолетовым излучением с длиной волны  $\lambda_1 = 155$  нм; 2)  $\gamma$ -излучением с длиной волны  $\lambda_2 = 2,47$  пм. Работа выхода для серебра  $A = 4,7$  эВ.

**Решение.** Максимальную скорость фотоэлектронов определим из уравнения Эйнштейна для фотоэффекта:

$$\varepsilon = A + T_{max}$$

Скорость фотоэлектрона  $v_{max}$  зависит от энергии фотона, вызывающего фотоэффект.

1. Вычислим энергию ультрафиолетового фотона

$$\varepsilon_1 = hc/\lambda = 1,28 \cdot 10^{-18} \text{ Дж} = 8 \text{ эВ.}$$

Это значение энергии фотона много меньше энергии покоя электрона. Следовательно, для данного случая максимальная кинетическая энергия фотоэлектрона может быть выражена по классической формуле

$$T_{max} = \frac{m_0 v_{max}^2}{2}$$

и максимальная скорость фотоэлектрона

$$v_{max} = \sqrt{\frac{2(\varepsilon_1 - A)}{m_0}}.$$

Подставив числовые значения, входящие в эту формулу,

$A = 4,7$  эВ =  $4,7 \cdot 1,6 \cdot 10^{-19}$  Дж =  $0,75 \cdot 10^{-18}$  Дж;  $m_0 = 9,1 \cdot 10^{-31}$  кг найдем максимальную скорость

$$v_{max} = 1,08 \text{ Мм/с.}$$

2. Вычислим энергию фотона  $\gamma$ -излучения:

$$\varepsilon_2 = \frac{hc}{\lambda_2} = 0,503 \text{ МэВ.}$$

Работа выхода электрона  $A = 4,7$  эВ пренебрежимо мала по сравнению с энергией  $\gamma$ -фотона, поэтому можно принять, что максимальная кинетическая энергия электрона равна энергии фотона:

$$T_{max} = \varepsilon_2 = 0,503 \text{ МэВ}$$

Так как в данном случае кинетическая энергия электрона сравнима с его энергией покоя  $E_0$ , то для вычисления скорости электрона следует взять релятивистскую формулу кинетической энергии

$$T_{max} = m_0 c^2 \left( \frac{1}{\sqrt{1-\beta^2}} - 1 \right) = E_0 \left( \frac{1}{\sqrt{1-\beta^2}} - 1 \right)$$

Выполнив преобразования, найдем

$$\beta = \frac{\sqrt{(2E_0 + T)T}}{E_0 + T}$$

Сделав вычисления, получим  $\beta = 0,864$ . Следовательно, максимальная скорость фотоэлектронов, вырываемых  $\gamma$ -излучением

$$v_{max} = c\beta = 259 \text{ Мм/с.}$$

**Пример 2.** Определить красную границу  $\lambda_0$  фотоэффекта для цезия, если при облучении его поверхности фиолетовым светом длиной волны  $\lambda = 400$  нм максимальная скорость  $v_{max}$  фотоэлектронов равна  $0,65$  Мм/с.

**Решение.** Красная граница фотоэффекта  $\lambda_0 = \frac{hc}{A}$ . Работу выхода для цезия определим с помощью уравнения Эйнштейна:

$$A = \varepsilon - T = \frac{hc}{\lambda} - \frac{mv^2}{2}$$

Выпишем числовые значения величин, выразив их в СИ:  $c = 3 \cdot 10^8$  м/с;  $v_{max} = 6,5 \cdot 10^5$  м/с;  $h = 6,63 \cdot 10^{-34}$  Дж·с;  $\lambda = 400$  нм =  $4 \cdot 10^{-7}$  м;  $m = 9,1 \cdot 10^{-31}$  кг.

Подставив эти значения, получим

$$A = 3,05 \cdot 10^{-19} \text{ Дж.}$$

Окончательно найдем красную границу фотоэффекта

$$\lambda_0 = hc/A = 651 \text{ нм.}$$

**Пример 3.** На металлическую пластину падает монохроматический свет  $\lambda = 413 \text{ нм}$ . Поток фотоэлектронов, вырываемых с поверхности металла, полностью задерживается, когда разность потенциалов тормозящего электрического поля достигает  $U_3 = 1,00 \text{ В}$ . Определить работу выхода в электрон-вольтах и красную границу фотоэффекта.

**Решение.** Запишем уравнение Эйнштейна для фотоэффекта в виде

$$\frac{hc}{\lambda} = A + T_{max}$$

Так как даже самые быстрые электроны задерживаются электрическим полем, то их начальная кинетическая энергия  $T$  связана с величиной напряжения  $U_3$  соотношением  $T = eU_3$ . Следовательно,

$$\frac{hc}{\lambda} = A + eU_3$$

Отсюда найдем работу выхода:

$$A = \frac{hc}{\lambda} - eU_3 = 3,2 \cdot 10^{19} \text{ Дж} = 2,0 \text{ эВ.}$$

Красной (длинноволновой) границе фотоэффекта  $\lambda_0$  в уравнении Эйнштейна соответствует значение кинетической энергии  $T = 0$

$$\lambda_0 = hc/A = 0,62 \cdot 10^{-6} \text{ м} = 620 \text{ нм.}$$

### Задачи.

1. Будет ли иметь место фотоэффект у лития, если он освещается монохроматическим светом с длиной волны  $\lambda = 589 \text{ нм}$ ? Работа выхода для лития  $A = 2,3 \text{ эВ}$ .

[Ответ: нет, так как энергия кванта  $2,11 \text{ эВ}$  меньше работы выхода электрона из металла].

2. На поверхность лития падает монохроматический свет ( $\lambda = 310 \text{ нм}$ ). Чтобы прекратить эмиссию электронов, нужно приложить задерживающую разность потенциалов  $U$  не менее  $1,7 \text{ В}$ . Определить работу выхода  $A$ .

[Ответ:  $2,3 \text{ эВ}$ ]

3. Выбиваемые светом фотоэлектроны при облучении катода видимым светом с длиной волны  $\lambda = 400$  нм полностью задерживаются обратным напряжением  $U_3 = 1,2$  В. Определить красную границу фотоэффекта.

[Ответ: 652 нм]

4. Задерживающее напряжение для платиновой пластинки (работа выхода 6,3 эВ) составляет 3,7 В. При тех же условиях для другой пластинки задерживающее напряжение равно 5,3 В. Определить работу выхода электронов из этой пластинки.

[Ответ: 4,7 эВ]

5. Изолированная металлическая пластинка освещается светом с длиной волны  $\lambda = 450$  нм. Работа выхода электронов из металла 2 эВ. До какого потенциала зарядится пластинка при непрерывном действии света?

[Ответ: 0,75 В]

6. При освещении вакуумного фотоэлемента монохроматическим светом с длиной волны  $\lambda_1 = 400$  нм он заряжается до потенциала  $\phi_1 = 2$  В. Определить, до какого потенциала  $\phi_2$  зарядится фотоэлемент при освещении его монохроматическим светом с длиной волны  $\lambda_2 = 300$  нм.

[Ответ: 3 В]

7. Плоский серебряный электрод освещается монохроматическим излучением с длиной волны  $\lambda = 83$  нм. Определить, на какое максимальное расстояние от поверхности электрода может удалиться фотоэлектрон, если вне электрода имеется задерживающее электрическое поле напряженностью  $E = 10$  В/см. Красная граница фотоэффекта для серебра  $\lambda_0 = 264$  нм.

[Ответ: 1,03 см]

8. Определить длину волны  $\lambda$  ультрафиолетового излучения, падающего на поверхность некоторого металла, при максимальной скорости фотоэлектронов  $v_{max}$ , равной 10 Мм/с. Работой выхода электронов из металла пренебречь.

[Ответ: 4,36 нм]

9. Определить максимальную скорость  $v_{max}$  фотоэлектронов, вылетающих из металла под действием  $\gamma$ -излучения с длиной волны  $\lambda = 3$  пм.

[Ответ: электрон релятивистский;  $\beta = 0,83$ ;  $v = \beta c = 249$  Мм/с]

10. Максимальная скорость  $v_{max}$  фотоэлектронов, вылетающих из металла при облучении его  $\gamma$ -фотонами равна 291 Мм/с. Определить энергию  $\varepsilon$   $\gamma$ -фотонов.

[Ответ: 1,59 МэВ]

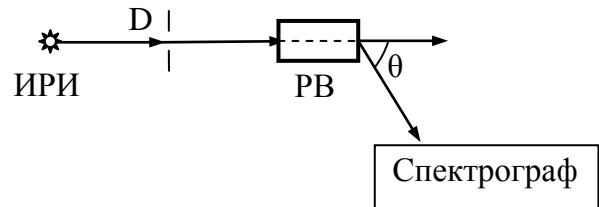
#### 4. ЭФФЕКТ КОМПТОНА.

##### Основные формулы

ИРИ – источник рентгеновского излучения,

D – диафрагма,

PВ – рассеивающее вещество



Изменение длины волны  $\Delta\lambda$  фотона при рассеянии его на угол  $\theta$

$$\Delta\lambda = \lambda' - \lambda = \frac{2\pi\hbar}{m_0c}(1 - \cos\theta) \quad \text{или} \quad \Delta\lambda = \lambda - \lambda' = \lambda_c(1 - \cos\theta)$$

где  $m_0$  – масса покоя частицы отдачи;  $c$  – скорость света,  $\lambda$  и  $\lambda'$  – длины волн фотона до и после рассеяния,  $\lambda_c = 2\pi\hbar/m_0c$  – комптоновская длина волны. Комптоновская длина волны при рассеянии фотона на электроны  $\lambda_c = 2,43$  пм.

##### Примеры решения задач

**Пример 1.** В результате эффекта Комптона фотон при соударении с электроном был рассеян на угол  $\theta = 90^\circ$ . Энергия  $\varepsilon'$  рассеянного фотона равна 0,4 МэВ. Определить энергию  $\varepsilon$  фотона до рассеяния.

**Решение.** Для определения энергии первичного фотона воспользуемся формулой Комптона в виде

$$\lambda' - \lambda = \frac{2\pi\hbar}{m_0c}(1 - \cos\theta)$$

Преобразуем формулу следующим образом: выразим длины волн  $\lambda$  и  $\lambda'$  через энергии  $\varepsilon$  и  $\varepsilon'$  соответствующих фотонов, воспользовавшись соотношением  $\varepsilon = 2\pi\hbar c/\lambda$ . Тогда получим

$$\frac{2\pi\hbar c}{\varepsilon'} - \frac{2\pi\hbar c}{\varepsilon} = \frac{2\pi\hbar}{m_0c}(1 - \cos\theta)$$

Сократив на  $2\pi\hbar c$ , получим

$$\frac{1}{\varepsilon'} - \frac{1}{\varepsilon} = \frac{1}{m_0 c^2} (1 - \cos \theta) = \frac{1}{E_0} (1 - \cos \theta),$$

где  $E_0 = m_0 c^2$  – энергия покоя электрона.

В нашем случае  $\cos \theta = \cos 90^\circ = 0$ , следовательно

$$\frac{1}{\varepsilon'} - \frac{1}{\varepsilon} = \frac{1}{E_0}.$$

Выразим из этой формулы искомую энергию

$$\varepsilon = \frac{\varepsilon'}{1 - \varepsilon'/E_0}.$$

Вычисления удобнее вести во внесистемных единицах. Взяв значение энергии покоя электрона  $E_0 = 0,51$  МэВ и подставив числовые данные, получим  $\varepsilon = 1,85$  МэВ.

### Задачи.

1. Определить максимальное изменение длины волны при комптоновском рассеянии: на свободных электронах; на свободных протонах.

[Ответ: 4,86 пм; 2,65 фм]

2. Вычислить комптоновское смещение  $\Delta\lambda$  и относительное изменение  $\Delta\lambda/\lambda$  длины волны для видимого света  $\lambda = 500$  нм и  $\gamma$ -лучей  $\lambda = 5$  пм при рассеянии на свободных электронах под углом  $\theta = 90^\circ$ .

[Ответ:  $\Delta\lambda = 2,43$  пм не зависит от длины волны; для видимого света  $\Delta\lambda/\lambda = 0,486 \cdot 10^{-5}$ , для  $\gamma$ -лучей  $\Delta\lambda/\lambda = 0,486$ ]

3. Фотон с энергией  $\varepsilon = 0,4$  МэВ рассеялся под углом  $\theta = 90^\circ$  на свободном электроне. Определить энергию  $\varepsilon'$  рассеянного фотона и кинетическую энергию  $T$  электрона отдачи.

[Ответ: 0,224 МэВ; 0,176 МэВ]

4. Какая доля энергии фотона при эффекте Комптона приходится на электрон отдачи, если фотон претерпел рассеяние на угол  $\theta = 180^\circ$ ? Энергия  $\varepsilon$  фотона до рассеяния равна 0,255 МэВ.

[Ответ: 0,5]

5. Определить импульс  $p$  электрона отдачи при эффекте Комптона, если фотон с энергией, равной энергии покоя электрона, был рассеян на угол  $\theta = 180^\circ$ .

[Ответ: электрон релятивистский; импульс находим из соотношения

$$E^2 = E_0^2 + p^2 c^2 ; p = 3,6 \cdot 10^{-22} \text{ кг}\cdot\text{м/с}].$$

6. Длина волны  $\lambda$  фотона равна комптоновской длине  $\lambda_c$  электрона. Определить энергию  $\varepsilon$  и импульс  $p$  фотона.

[Ответ: 0,511 МэВ;  $2,7 \cdot 10^{-22}$  кг·м/с]

## II. ЭЛЕМЕНТЫ КВАНТОВОЙ МЕХАНИКИ И АТОМНОЙ ФИЗИКИ.

### 5. АТОМ ВОДОРОДА ПО ТЕОРИИ БОРА.

#### Основные формулы

Первый постулат Бора (постулат стационарных состояний)

$$mvr = n\hbar, \quad n = 1, 2, 3 \dots$$

где  $m$  – масса электрона,  $r$  – радиус орбиты,  $v$  – скорость электрона на орбите,  $n$  – главное квантовое число;  $\hbar$  – постоянная Планка.

Второй постулат Бора (правило частот)

$$\varepsilon = E_{n_2} - E_{n_1},$$

где  $E_{n_1}$  и  $E_{n_2}$  – энергии стационарных состояний атома до и после излучения (поглощения),  $\varepsilon = \hbar\omega = 2\pi\hbar\nu = 2\pi\hbar c / \lambda$  – энергия излученного (поглощенного) фотона.

Энергия электрона, находящегося на  $n$ -й орбите,

$$E_n = -\frac{me^4}{32\pi^2 \varepsilon_0^2 \hbar^2 n^2}$$

где  $\varepsilon_0$  – электрическая постоянная.

Следовательно, энергия фотона, испускаемого атомом водорода при переходе из одного стационарного состояния в другое

$$\varepsilon = \frac{me^4}{32\pi^2\varepsilon_0^2\hbar^2} \left( \frac{1}{n_1^2} - \frac{1}{n_2^2} \right) = E_i \left( \frac{1}{n_1^2} - \frac{1}{n_2^2} \right),$$

где  $E_i$  – энергия ионизации. Для атома водорода  $E_i = 13,6$  эВ.

Обобщенная формула Бальмера, определяющая частоту  $\nu$  или длину волны  $\lambda$  света, излучаемого или поглощаемого атомом водорода при переходе из одного стационарного состояния в другое,

$$\nu = \frac{E_i}{2\pi\hbar} \left( \frac{1}{n_1^2} - \frac{1}{n_2^2} \right) = R' \left( \frac{1}{n_1^2} - \frac{1}{n_2^2} \right),$$

$$\frac{1}{\lambda} = R \left( \frac{1}{n_1^2} - \frac{1}{n_2^2} \right),$$

где  $R' = R \cdot c = \frac{E_i}{2\pi\hbar}$  и  $R = \frac{E_i}{2\pi\hbar c}$  – постоянная Ридберга,

$$R' = c \cdot R = 3,290 \cdot 10^{15} \text{ с}^{-1}, \quad R = 1,097 \cdot 10^7 \text{ м}^{-1};$$

$n_1$  и  $n_2$  – целые числа,  $n_1$  – номер орбиты, на которую переходит электрон, или номер серии спектральных линий:  $n_1 = 1$  – серия Лаймана (ультрафиолетовая область спектра),  $n_1 = 2$  – серия Бальмера (видимая область спектра),  $n_1 = 3$  – серия Пашена (инфракрасная область спектра) и т.д.;  $n_2$  – номер орбиты, с которой переходит электрон,  $n_2 = n_1 + m$ ,  $m$  – номер спектральной линии в данной серии.

Сериальная формула для длин волн линий спектра водородоподобных ионов ( $Z$  – порядковый номер элемента в таблице Менделеева).

$$\frac{1}{\lambda} = ZR \left( \frac{1}{n_1^2} - \frac{1}{n_2^2} \right),$$

### Примеры решения задач

**Пример 1.** Вычислить радиус первой орбиты атома водорода (боровский радиус) и скорость электрона на этой орбите.

**Решение.** Согласно теории Бора, радиус  $r$  электронной орбиты и скорость  $v$  электрона на ней связаны равенством



$$mvr = n\hbar.$$

Так как в задаче требуется определить величины, относящиеся к первой орбите, то  $n = 1$ , и указанное выше равенство примет вид

$$mvr = \hbar. \quad (1)$$

Для определения двух неизвестных величин  $r$  и  $v$  необходимо еще одно уравнение. В качестве второго уравнения воспользуемся уравнением движения электрона по окружности. Согласно теории Бора, электрон вращается вокруг ядра. При этом сила взаимодействия между электрическими зарядами ядра и электрона – сила Кулона

$$F_k = \frac{1}{4\pi\epsilon_0} \frac{e^2}{r^2};$$

сообщает электрону центростремительное ускорение. На основании второго закона Ньютона можем записать

$$\frac{mv^2}{r} = \frac{1}{4\pi\epsilon_0} \frac{e^2}{r^2}; \quad mv^2 r = \frac{e^2}{4\pi\epsilon_0}; \quad (2)$$

где  $e$  и  $m$  – заряд и масса электрона. Совместное решение равенств (1) и (2) относительно  $v$  дает

$$v = \frac{e^2}{4\pi\epsilon_0 \hbar} = 2,18 \text{ Мм/с.}$$

Найдем боровский радиус по формуле:

$$r = \frac{\hbar}{mv} = \frac{4\pi\epsilon_0 \hbar^2}{me^2} = 5,29 \cdot 10^{-11} \text{ м.}$$

**Пример 2.** Определить энергию  $\epsilon$  фотона, соответствующего второй линии в первой инфракрасной серии (серии Пашена) атома водорода.

**Решение.** Энергия  $\epsilon$  фотона, излучаемого атомом водорода при переходе электрона с одной орбиты на другую,

$$\varepsilon = E_i \left( \frac{1}{n_1^2} - \frac{1}{n_2^2} \right),$$

где  $E_i = 13,6$  эВ – энергия ионизации атома водорода. Для серии Пашена  $n_1 = 3$ , для второй линии этой серии  $m = 2$ ,  $n_2 = n_1 + m = 3 + 2 = 5$ .

Подставив числовые значения, найдем энергию фотона:

$$\varepsilon = 13,6 \cdot \left( \frac{1}{9} - \frac{1}{25} \right) = 0,97 \text{ (эВ)}.$$

**Пример 3.** Вычислить минимальную разрешающую силу спектрального прибора, необходимую для того, чтобы разрешить первые 20 линий серий Бальмера

**Решение.** Разрешающая сила спектрального прибора определяется соотношением

$$r = \lambda / \Delta\lambda.$$

Так как с увеличением номера спектральной линии одной и той же серии разность длин волн  $\Delta\lambda$  соседних линий уменьшается (линии располагаются все теснее), то, очевидно, все первые 20 линий серии Бальмера будут разрешены, если будут разрешены двадцатая  $\lambda_{20}$  и двадцать первая  $\lambda_{21}$  этой серии. Поэтому для минимальной разрешающей силы спектрального прибора получим

$$r = \frac{\lambda}{\Delta\lambda} = \frac{\lambda_{20}}{\lambda_{20} - \lambda_{21}}$$

Длины волн  $\lambda_{20}$  и  $\lambda_{21}$  найдем по формуле Бальмера, положив  $n_1 = 2$ ,  $n_2 = 22$  для  $\lambda_{20}$  и  $n_2 = 23$  для  $\lambda_{21}$

$$\frac{1}{\lambda_{20}} = R \left( \frac{1}{2^2} - \frac{1}{22^2} \right) = \frac{R}{4,0333}; \quad \frac{1}{\lambda_{21}} = R \left( \frac{1}{2^2} - \frac{1}{23^2} \right) = \frac{R}{4,0305};$$

Отсюда

$$r = \frac{\lambda_{20}}{\lambda_{20} - \lambda_{21}} = \frac{4,0333}{4,0333 - 4,0305} = 1,41 \cdot 10^3.$$

### Задачи.

1. Найти радиусы  $r_n$  трех первых боровских электронных орбит в атоме водорода и скорости  $v_n$  электрона на них.

[Ответ:  $r_1 = 53$  пм,  $r_2 = 212$  пм,  $r_3 = 477$  пм;  $v_1 = 2,19 \cdot 10^6$  м/с,  $v_2 = 1,1 \cdot 10^6$  м/с,  $v_3 = 7,3 \cdot 10^5$  м/с]

2. Определить потенциальную, кинетическую и полную энергии электрона, находящегося на первой орбите атома водорода.

[Ответ: -27,2 эВ; 13,6 эВ; -13,6 эВ]

3. Пользуясь теорией Бора, определите числовое значение постоянной Ридберга.

[Ответ:  $R' = 3,29 \cdot 10^{15} \text{ с}^{-1}$ ,  $R = 1,10 \cdot 10^7 \text{ м}^{-1}$ ]

4. Определить длину волны  $\lambda$ , соответствующую третьей спектральной линии в серии Бальмера.

[Ответ: 434 нм]

5. Найти наименьшую  $\lambda_{\min}$  и наибольшую  $\lambda_{\max}$  длины волн спектральных линий водорода в видимой области спектра.

[Ответ: 365 нм; 656 нм]

6. Найти наибольшую и наименьшую  $\lambda$  длины волн первой инфракрасной серии спектра водорода (серии Пашена).

[Ответ: 1,87 мкм, 820 нм]

7. Найти наибольшую длину волны  $\lambda_{\max}$  в ультрафиолетовой области спектра водорода. Какую наименьшую скорость  $v_{\min}$  должны иметь электроны, чтобы при возбуждении атомов водорода ударами электронов появилась эта линия?

[Ответ: 121,6 нм;  $1,9 \cdot 10^6$  м/с]

8. Атомарный водород, возбужденный светом определенной длины волны, при переходе в основное состояние испускает только три спектральные линии. Определить длины волн этих линий и указать, каким сериям они принадлежат.

[Ответ: серия Лаймана: 121,6 нм, 102,6 нм; серия Бальмера: 656,3 нм]

9. Фотон с энергией  $\varepsilon = 16,5$  эВ выбил электрон из невозбужденного атома водорода. Какую скорость будет иметь электрон вдали от ядра атома?

[Ответ: 1 Мм/с]

10. Найти энергию  $E_i$  и потенциал  $U_i$  ионизации ионов гелия  $\text{He}^+$  и лития  $\text{Li}^{++}$ .

[Ответ: гелий: 54,4 эВ, 54,4 В; литий: 122,4 эВ, 122,4 В]

11. Атом водорода в основном состоянии поглотил квант света с длиной волны  $\lambda = 121,5$  нм. Определить радиус  $r$  электронной орбиты возбужденного атома водорода.

[Ответ: 212 пм]

## 6. ВОЛНОВЫЕ СВОЙСТВА МИКРОЧАСТИЦ.

### Основные формулы

Формула де Бройля, выражающая связь длины волны  $\lambda$  с импульсом  $p$  движущейся частицы, для двух случаев:

а) в классическом приближении скорость движения частицы много меньше скорости света  $v \ll c$

$$p = m_0 v_{max}; \quad \lambda = \frac{2\pi\hbar}{p} = \frac{2\pi\hbar}{m_0 v}$$

б) в релятивистском случае скорость  $v$  частицы сравнима со скоростью света в вакууме

$$p = m_0 v = \frac{m_0 v}{\sqrt{1 - v^2/c^2}}; \quad \lambda = \frac{2\pi\hbar}{m_0 v} \sqrt{1 - v^2/c^2}$$

где  $m_0$  – масса покоя частицы.

Связь длины волны де Бройля с кинетической энергией

а) в классическом приближении

$$T = \frac{m_0 v^2}{2} = \frac{p^2}{2m_0}; \quad \lambda = \frac{2\pi\hbar}{\sqrt{2m_0 T}}$$

б) в релятивистском случае

$$\lambda = \frac{2\pi\hbar c}{\sqrt{T(T + 2E_0)}}$$

где  $E_0 = m_0c^2$  – энергия покоя частицы.

Соотношения де Бройля:  $E = \hbar\omega$ ;  $p = \hbar k$ ,

где  $E$  – энергия движущейся частицы;  $p$  – импульс частицы;  $k = 2\pi/\lambda$  – волновой вектор.

Соотношения неопределенностей:

а) для координаты и импульса частицы  $\Delta x \cdot \Delta p_x \geq \hbar$ ,

где  $\Delta p$  – неопределенность проекции импульса частицы на ось  $x$ ,  $\Delta x$  – неопределенность ее координаты;

б) для энергии и времени  $\Delta E \cdot \Delta t \geq \hbar$ ,

где  $\Delta E$  – неопределенность энергии данного квантового состояния,  $\Delta t$  – время пребывания системы в этом состоянии.

### Примеры решения задач

**Пример 1.** Электрон, начальной скоростью которого можно пренебречь, прошел ускоряющую разность потенциалов  $U$ . Найти длину волны де Бройля  $\lambda$  для двух случаев: 1)  $U_1 = 51$  В; 2)  $U_2 = 510$  кВ.

**Решение.** Длина волны де Бройля  $\lambda$  частицы зависит от ее импульса  $p$  и определяется формулой

$$\lambda = \frac{2\pi\hbar}{m_0c} \quad (1)$$

Импульс частицы можно определить, если известна ее кинетическая энергия  $T$ . Связь импульса с кинетической энергией для нерелятивистского (когда  $T \ll E_0$ ) и для релятивистского (когда  $T \approx E_0$ ) случаев соответственно выражается формулами:

$$p = \sqrt{2m_0T} \quad (2)$$

$$p = \frac{1}{c} \sqrt{(2E_0 + T)T} \quad (3)$$

Формула (1) с учетом соотношений (2) и (3) запишется соответственно в нерелятивистском и релятивистском случаях:

$$\lambda = \frac{2\pi\hbar}{\sqrt{2m_0T}} \quad (4)$$

$$\lambda = \frac{2\pi\hbar c}{\sqrt{T(T + 2E_0)}} \quad (5)$$

Сравним кинетические энергии электрона, прошедшего заданные в условии задачи разности потенциалов  $U_1$  и  $U_2$ , с энергией покоя электрона и в зависимости от этого решим вопрос, которую из формул (4) и (5) следует применить для вычисления длины волны де Бройля.

Как известно, кинетическая энергия электрона, прошедшего ускоряющую разность потенциалов  $U$

$$T = |e| \cdot U$$

В первом случае

$$T_1 = |e| \cdot U_1 = 51 \text{ эВ},$$

что много меньше энергии покоя электрона  $E_0 = 0,51 \text{ МэВ}$ . Следовательно, можно применить формулу (4).

Подставляя соответствующие числовые данные, получим

$$\lambda_1 = \frac{2\pi \cdot 1,05 \cdot 10^{-34} \sqrt{1,6 \cdot 10^{-16}}}{\sqrt{2 \cdot 9,1 \cdot 10^{-31} \cdot 51}} = 172 \text{ (пм)}$$

Во втором случае кинетическая энергия

$$T_2 = |e| \cdot U_2 = 510 \text{ кэВ} = 0,51 \text{ МэВ},$$

т. е. равна энергии покоя электрона. Следовательно, необходимо применить релятивистскую формулу (5).

Учитывая, что  $T = E_0$ , по формуле (5) найдем

$$\lambda_2 = \frac{2\pi\hbar c}{\sqrt{E_0(E_0 + 2E_0)}} = \frac{2\pi\hbar c}{E_0 \sqrt{3}} = \frac{2\pi\hbar}{mc \sqrt{3}} = \frac{\lambda_c}{\sqrt{3}},$$

где  $\lambda_c = \frac{2\pi\hbar}{m_0 c}$  - комптоновская длина волны.

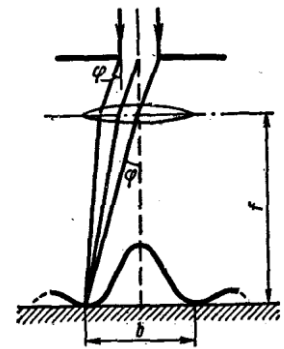
Подставив  $\lambda_c = 2,43$  пм в последнюю формулу, получим  $\lambda_2 = 1,4$  пм.

**Пример 2.** Параллельный пучок электронов падает нормально на диафрагму с узкой прямоугольной щелью, ширина которой  $a = 2,0$  мкм. Определить скорость электронов (считая ее одинаковой для всех частиц), если известно, что на экране, отстоящем от щели на расстоянии  $l = 50$  см, ширина центрального дифракционного максимума  $b = 80$  мкм.

**Решение.** Дифракция электронов является следствием волновой природы частиц. Поэтому для определения скорости электронов применим формулу де Бройля

$$\lambda = \frac{2\pi\hbar}{mv}; \quad v = \frac{2\pi\hbar}{m\lambda}. \quad (1)$$

Чтобы найти длину волны де Бройля  $\lambda$  воспользуемся тем обстоятельством, что дифракционная картина, возникающая при прохождении через узкую щель параллельного пучка электронов, соответствует дифракционной картине, полученной от этой же щели, при освещении ее параллельным пучком монохроматического света, длина волны которого равна длине волны де Бройля для электрона. Это значит, что в случае дифракции электронов положение дифракционных минимумов можно определять по формуле



$$a \sin \varphi = \pm k\lambda, \quad k = 1, 2, 3, \dots \quad (2)$$

где  $\varphi$  – угол дифракции,  $k$  – порядок минимума.

Центральный дифракционный максимум заключен между двумя минимумами первого порядка и, учитывая, что  $b \ll l$ , получим (см. рисунок)

$$\sin \varphi \approx \operatorname{tg} \varphi = \frac{b}{2l}$$

Полагая в формуле (2)  $k = 1$ , имеем  $\lambda = a \sin \varphi = \frac{ab}{2l}$ .

Подставив это значение в (1), найдем

$$v = \frac{4\pi\hbar}{mab}.$$

Считая электрон классической частицей, пренебрежем зависимостью

его массы от скорости. Тогда расчет дает

$$v = \frac{4\pi \cdot 1,05 \cdot 10^{-34} \cdot 0,5}{9,1 \cdot 10^{-31} \cdot 2 \cdot 10^{-6} \cdot 8 \cdot 10^{-5}} = 4,5 \cdot 10^6 \text{ ( м/с )}$$

Таким образом, предположение о том, что  $v \ll c$ , соответствует действительности и, значит, полученный нами результат правильный.

**Пример 3.** Кинетическая энергия  $T$  электрона в атоме водорода составляет величину порядка 10 эВ. Используя соотношение неопределенностей, оценить минимальные линейные размеры атома.

**Решение.** Неопределенность координаты  $\Delta x$  и импульса  $\Delta p$  электрона связаны соотношением

$$\Delta x \cdot \Delta p \geq \hbar \quad (1)$$

Из этого соотношения следует, что чем точнее определяется положение частицы в пространстве, тем более неопределенным становится импульс, а, следовательно, и энергия частицы.

Пусть атом имеет линейные размеры  $l$ , тогда электрон атома будет находиться где-то в пределах области с неопределенностью:  $\Delta x = l/2$ . Соотношение неопределенностей (1) можно записать в этом случае в виде

$$l/2 \cdot \Delta p \geq \hbar; \quad l \geq 2\hbar/\Delta p \quad (2)$$

Физически разумная неопределенность импульса  $\Delta p$  не должна превышать значения самого импульса  $p$ , т. е.  $\Delta p \leq p$

Импульс  $p$  связан с кинетической энергией  $T$  соотношением

$$p = \sqrt{2mT} .$$

Следовательно, можно считать

$$\Delta p = \sqrt{2mT} .$$

Переходя от неравенства (2) к равенству, получим

$$l_{min} = \frac{2\hbar}{\sqrt{2mT}}$$

Подставив числовые значения и произведя вычисления, найдем

$$l = 1,24 \cdot 10^{-10} \text{ м} = 124 \text{ пм.}$$



**Пример 4.** Используя соотношение неопределенностей энергии и времени  $\Delta E \cdot \Delta t \geq \hbar$ , определить естественную ширину  $\Delta \lambda$  спектральной линии излучения атома при переходе его из возбужденного состояния в основное. Среднее время жизни атома в возбужденном состоянии  $\tau$  принять равным  $10^{-8}$  с, а длину волны  $\lambda$  излучения равной 600 нм.

**Решение.** При переходе атомов из возбужденного состояния в основное существует некоторый разброс (неопределенность) в энергии испускаемых фотонов. Это связано с тем, что энергетический уровень, соответствующий энергии возбужденного состояния, не является точно определенным, а имеет конечную ширину  $\Gamma$ . Согласно соотношению неопределенностей энергии и времени, ширина  $\Gamma$  энергетического уровня возбужденного состояния связана со средним временем жизни атомов в этом состоянии  $\tau$  соотношением

$$\Gamma \cdot \tau \sim \hbar$$

Тогда ширина энергетического уровня определяется выражением

$$\Gamma = \hbar/\tau.$$

Вследствие конечной ширины уровня энергии возбужденного состояния, энергия фотонов, испускаемых атомами, также имеет разброс, равный ширине энергетического уровня, т. е.  $\Delta \varepsilon = \Gamma$ . Тогда

$$\Delta \varepsilon = \hbar/\tau \tag{1}$$

Поскольку энергия  $\varepsilon$  фотона связана с длиной волны  $\lambda$  соотношением

$$\varepsilon = 2\pi\hbar c/\lambda$$

то разбросу энергии  $\Delta \varepsilon$  ( $\Delta \varepsilon \ll \varepsilon$ ) соответствует разброс длин волн  $\Delta \lambda$  ( $\Delta \lambda \ll \lambda$ )

$$\Delta \varepsilon = \frac{2\pi\hbar c}{\lambda^2} \Delta \lambda. \tag{2}$$

Входящий в это выражение конечный интервал длин волн  $\Delta \lambda$  и есть естественная ширина спектральной линии. Выразив  $\Delta \lambda$  из формулы (2) и заменив  $\Delta \varepsilon$  согласно (1), получим

$$\Delta \lambda = \frac{\lambda^2}{2\pi c \tau}.$$

Произведем вычисления:  $\Delta \lambda = 2 \cdot 10^{-14}$  м = 20 фм.

### Задачи.

1. Определить длину волны де Бройля  $\lambda$  характеризующую волновые свойства электрона, если его скорость  $v = 1$  Мм/с. Произвести такой же подсчет для протона.

[Ответ: 727 пм, 0,396 пм]

2. Электрон движется со скоростью  $v = 200$  Мм/с. Определить длину волны де Бройля  $\lambda$ , учитывая изменение массы электрона от скорости.

[Ответ: 2,7 пм]

3. При какой скорости  $v$  электрона его дебройлевская длина волны будет равна: а) 500 нм, б) 0,1 нм? (В случае электромагнитных волн первая длина волны соответствует видимой части спектра, вторая – рентгеновским лучам.)

[Ответ: а)  $v = 1,46 \cdot 10^3$  м/с; б)  $v = 0,73 \cdot 10^7$  м/с]

4. Какую ускоряющую разность потенциалов  $U$  должен пройти электрон, чтобы длина волны де Бройля  $\lambda$  была равна 0,1 нм?

[Ответ: 150 В]

5. Найти длину волны де Бройля  $\lambda$  для электрона, движущегося по круговой орбите атома водорода, находящегося в основном состоянии. Вывести связь между длиной круговой электронной орбиты и длиной волны де Бройля.

[Ответ: 0,33 нм]

6. Определить, как изменится длина волны де Бройля электрона в атоме водорода при переходе его с четвертой боровской орбиты на вторую?

[Ответ: уменьшится в 2 раза]

7. С какой скоростью движется электрон, если длина волны де Бройля электрона равна его комптоновской длине волны.

[Ответ: 212 Мм/с]

8. Параллельный пучок электронов, движущихся с одинаковой скоростью  $v = 1$  Мм/с, падает нормально на диафрагму с длинной щелью шириной  $a = 1$  мкм. Проходя через щель, электроны рассеиваются и образуют дифракционную картину на экране, расположенном на расстоянии  $l = 50$  см от щели и параллельном плоскости диафрагмы. Определить ли-

нейное расстояние  $x$  между первыми дифракционными минимумами.

[Ответ: 0,7 мм]

9. Определить неточность  $\Delta x$  в определении координаты электрона, движущегося в атоме водорода со скоростью  $v = 1,5 \cdot 10^6$  м/с, если допускаемая неточность  $\Delta v$  в определении скорости составляет 10 % от ее величины. Сравнить полученную неточность с диаметром  $d$  атома водорода, вычисленным по теории Бора для основного состояния, и указать, применимо ли понятие траектории в данном случае.

[Ответ: 0,77 нм; 0,106 нм; понятие траектории в данном случае неприменимо, так как  $\Delta x \gg d$ ]

10. При движении вдоль оси  $x$  скорость оказывается определенной с точностью  $\Delta v_x = 0,01$  м/с. Оценить неопределенность координаты  $\Delta x$ : а) для электрона, б) для броуновской частицы массы  $m \sim 10^{-16}$  кг, в) для дробинки массы  $m \sim 10^{-4}$  кг.

[Ответ: а)  $\Delta x \sim 10^{-2}$  м; б)  $\Delta x \sim 10^{-16}$  м; в)  $\Delta x \sim 10^{-28}$  м]

11. Электрон с кинетической энергией  $T = 15$  эВ находится в металлической пылинке диаметром  $d = 1$  мкм. Оценить относительную неточность  $\Delta v/v$ , с которой может быть определена скорость электрона.

[Ответ:  $\Delta v/v = 10^{-4}$ ]

12. Используя соотношение неопределенностей  $\Delta x \cdot \Delta p_x \geq \hbar$ , найти выражение, позволяющее оценить минимальную энергию  $E$  электрона, находящегося в одномерной потенциальной яме шириной  $l$ .

[Ответ:  $E_{min} = 2\hbar^2 / ml^2$ ]

13. Оценить с помощью соотношения неопределенности минимальную энергию  $E_0$  одномерного гармонического осциллятора. Масса осциллятора равна  $m$ , собственная частота  $\omega$ .

[Ответ:  $E_0 \sim \hbar\omega$ , точное значение  $\hbar\omega/2$ ]

14. Используя соотношение неопределенностей  $\Delta x \cdot \Delta p_x \geq \hbar$ , оценить низший энергетический уровень электрона в атоме водорода. Принять линейные размеры атома  $l \approx 0,1$  нм.

[Ответ:  $E_{min} = 2\hbar^2 / ml^2 = 15$  эВ]

15. Исходя из того, что радиус  $r$  атома имеет величину порядка 0,1 нм, оценить скорость движения электрона  $v$  в атоме водорода.

$$[\text{Ответ: } v \sim \hbar / mr \approx 10^6 \text{ м/с}]$$

16. Приняв, что минимальная энергия  $E$  нуклона в ядре равна 10 МэВ, оценить, исходя из соотношения неопределенностей, линейные размеры ядра.

$$[\text{Ответ: } l = 2\hbar / \sqrt{2mE} = 2,9 \cdot 10^{-15} \text{ м} = 2,9 \text{ фм}]$$

17. Рассмотрим следующий мысленный эксперимент. Пусть моноэнергетический пучок электронов с кинетической энергией  $T = 10$  эВ падает на щель шириной  $a$ . Можно считать, что если электрон прошел через щель, то его координата известна с неточностью  $\Delta x = a$ . Оценить получаемую при этом относительную неточность в определении импульса  $\Delta p/p$  электрона в двух случаях: а)  $a = 10$  нм; б)  $a = 0,1$  нм.

$$[\text{Ответ: а) } 1,2 \cdot 10^{-2}; \text{ б) } 1,2]$$

18. Используя соотношение неопределенности  $\Delta E \cdot \Delta t \geq \hbar$  оценить ширину  $\Gamma$  энергетического уровня в атоме водорода, находящегося: а) в основном состоянии; б) в возбужденном состоянии (время  $\tau$  жизни атома в возбужденном состоянии равно  $10^{-8}$  с).

[Ответ: а) время пребывания электрона в основном состоянии бесконечно велико, следовательно,  $\Gamma = \Delta E = 0$ ; б) в возбужденном состоянии электрон пребывает в течение  $\Delta t = \tau \approx 10$  нс, следовательно, ширина уровня  $\Gamma = \hbar / \Delta t \approx 0,1 \text{ мкэВ}$ ]

19. Оценить относительную ширину спектральной линии  $\Delta\omega/\omega$ , если известны время жизни атома в возбужденном состоянии  $\tau \approx 10^{-8}$  с и длина волны излучаемого фотона  $\lambda = 600$  нм.

$$[\text{Ответ: } 3 \cdot 10^{-8}]$$

## 7. УРАВНЕНИЕ ШРЕДИНГЕРА.

### Основные формулы

Одномерное временное уравнение Шредингера для свободной частицы

$$i\hbar \frac{\partial \Psi}{\partial t} = -\frac{\hbar^2}{2m} \frac{\partial^2 \Psi}{\partial x^2},$$

где  $i$  – мнимая единица,  $m$  – масса частицы;  $\Psi(x, t)$  – волновая функция, описывающая состояние частицы.

Волновая функция, описывающая одномерное движение свободной частицы,

$$\Psi(x, t) = A \exp \frac{i}{\hbar}(px - Et),$$

где  $A$  – амплитуда волны де Бройля;  $p$  – импульс частицы;  $E$  – энергия частицы.

Уравнение Шредингера для стационарных состояний в трехмерном случае

$$\Delta \Psi + \frac{2m}{\hbar^2}(E - U)\Psi = 0,$$

где  $\Delta = \frac{\partial^2}{\partial x^2} + \frac{\partial^2}{\partial y^2} + \frac{\partial^2}{\partial z^2}$  – оператор Лапласа,

$E$  – полная энергия частицы;  $U(x, y, z)$  – потенциальная энергия;  $\Psi(x, y, z)$  – координатная (или амплитудная) часть волновой функции.

Вероятность  $dW$  обнаружить частицу в интервале от  $x$  до  $x+dx$  (в одномерном случае) выражается формулой

$$dW = |\Psi(x)|^2 dx$$

где  $|\Psi(x)|^2$  – плотность вероятности.

Вероятность  $W$  обнаружить частицу в интервале от  $x_1$  до  $x_2$  находится интегрированием  $dW$  в указанных пределах:

$$W = \int_{x_1}^{x_2} |\Psi(x)|^2 dx$$

Вероятность  $W$  обнаружить частицу в объеме  $dV$

$$W = \int_V dW = \int_V |\psi(x, y, z)|^2 dV.$$

Условие нормировки

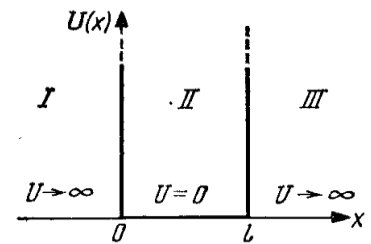
$$\int_{-\infty}^{\infty} |\psi|^2 dV = 1.$$

В связи с математическими трудностями, возникающими при решении уравнения Шредингера, в курсе общей физики обычно ограничиваются одномерными стационарными задачами, когда  $U = U(x)$ . Одномерное уравнение Шредингера для стационарных состояний

$$\frac{d^2 \psi}{dx^2} + \frac{2m}{\hbar^2} (E - U) \psi = 0$$

1. В случае частицы, находящейся в бесконечно глубокой одномерной потенциальной яме

$$U = \begin{cases} \infty, & x < 0 \\ 0, & 0 \leq x \leq l \\ \infty, & x > l \end{cases}$$



Собственные значения энергии  $E_n$  частицы, находящейся на  $n$ -ом энергетическом уровне

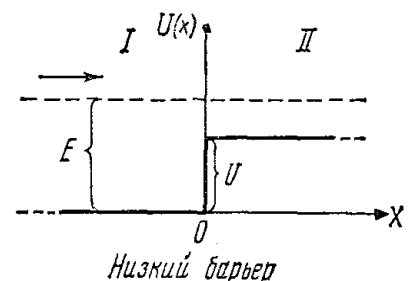
$$E_n = \frac{\pi^2 \hbar^2}{2ml^2} n^2, \quad n = 1, 2, 3, \dots$$

где  $m$  – масса частицы,  $l$  – ширина ямы.

Соответствующая этой энергии собственная волновая функция

$$\psi_n(x) = \sqrt{\frac{2}{l}} \sin \frac{\pi n}{l} x, \quad n = 1, 2, 3, \dots$$

2. В случае если частица массой  $m$  движется в положительном направлении оси  $x$  и встречает на своем пути бесконечно протяженный прямоугольный потенциальный барьер высотой  $U$



$$U(x) = \begin{cases} 0, & -\infty < x < 0 \\ U, & 0 \leq x < \infty \end{cases}$$

Энергия частицы  $E > U$  – случай низкого потенциального барьера.  
В этом случае:

для области I

$$\frac{d^2 \psi}{dx^2} + \frac{2m}{\hbar^2} E \psi = 0,$$

для области II

$$\frac{d^2 \psi}{dx^2} + \frac{2m}{\hbar^2} (E - U) \psi = 0.$$

Введем обозначения  $k_1^2 = \frac{2m}{\hbar^2} E$ ;  $k_2^2 = \frac{2m}{\hbar^2} (E - U)$ ;

отсюда

$$k_1 = \frac{1}{\hbar} \sqrt{2mE} = \frac{2\pi}{\lambda_1}; \quad k_2 = \frac{1}{\hbar} \sqrt{2m(E - U)} = \frac{2\pi}{\lambda_2},$$

где  $\lambda_1$  и  $\lambda_2$  – длины волн де Бройля в областях I и II,  $k_1$  и  $k_2$  – соответствующие значения волновых чисел.

Коэффициент преломления  $n$  волн де Бройля на границе низкого потенциального барьера бесконечной ширины

$$n = \frac{\lambda_1}{\lambda_2} = \frac{k_2}{k_1}.$$

Коэффициент отражения

$$R = \left| \frac{k_1 - k_2}{k_1 + k_2} \right|^2.$$

Вероятность прохождения частицы в область низкого потенциально-го барьера определяется коэффициентом прозрачности  $D$

$$D = \frac{4k_1k_2}{(k_1 + k_2)^2}.$$

При этом выполняется условие  $R + D = 1$ . Эти коэффициенты равны соответственно отношению плотности потока отраженных и прошедших частиц к плотности потока частиц, падающих на потенциальный барьер.

В случае высокого прямоугольного потенциального барьера ( $U > E$ ) конечной ширины коэффициент прозрачности

$$D \approx \exp\left[-\frac{2}{\hbar}\sqrt{2m(U-E)}d\right]$$

где  $d$  – ширина барьера.

### Примеры решения задач

**Пример 1.** Электрон в одномерной прямоугольной потенциальной яме шириной  $l = 200$  пм с бесконечно высокими стенками находится в возбужденном состоянии ( $n = 4$ ). Определите: 1) минимальную энергию электрона; 2) вероятность  $W$  обнаружения электрона в первой четверти ямы.

**Решение.** Собственные значения энергии электрона, находящегося на  $n$ -м энергетическом уровне в одномерной прямоугольной потенциальной яме с бесконечно высокими стенками,

$$E_n = \frac{\pi^2 \hbar^2}{2ml^2} n^2, \quad n = 1, 2, 3, \dots$$

где  $m$  – масса электрона,  $n$  – номер энергетического уровня. Минимальную энергию электрон имеет при  $n = 1$ :

$$E_{min} = \frac{\pi^2 \hbar^2}{2ml^2}.$$

Подставляя соответствующие числовые данные, получим

$$E_{min} = 1,5 \cdot 10^{-18} \text{ Дж} = 9,37 \text{ эВ}.$$

Вероятность обнаружить частицу в интервале  $x_1 < x < x_2$



$$W = \int_{x_1}^{x_2} |\psi_n(x)|^2 dx \quad (1)$$

где  $\psi_n(x) = \sqrt{\frac{2}{l}} \sin \frac{\pi n}{l} x$ ,  $n = 1, 2, 3, \dots$

– нормированная собственная волновая функция, соответствующая данному состоянию. Согласно условию задачи,  $x_1 = 0$  и  $x_2 = l/4$ .

Возбужденному состоянию  $n = 4$  отвечает собственная функция

$$\psi_4(x) = \sqrt{\frac{2}{l}} \sin \frac{4\pi}{l} x$$

и плотность вероятности обнаружения электрона в данном состоянии

$$|\psi_4(x)|^2 = \frac{2}{l} \sin^2 \frac{4\pi}{l} x. \quad (2)$$

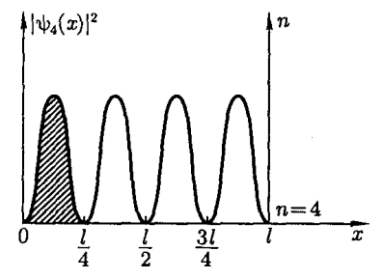
Поэтому, подставив (2) в (1), получим

$$W = \frac{2}{l} \int_0^{l/4} \sin^2 \frac{4\pi}{l} x dx.$$

Заменив  $\sin^2 \frac{4\pi x}{l} = \frac{1}{2} \left( 1 - \cos \frac{8\pi x}{l} \right)$ , запишем

$$\begin{aligned} W &= \frac{1}{l} \left[ \int_0^{l/4} dx - \int_0^{l/4} \cos \frac{8\pi x}{l} dx \right] = \frac{1}{l} \left[ x - \frac{l}{8\pi} \sin \frac{8\pi}{l} x \right]_0^{l/4} = \\ &= \frac{1}{4} - \frac{1}{8\pi} (\sin 2\pi - \sin 0) = 0,25 \end{aligned}$$

Данный результат может быть легко получен графическим способом. График плотности вероятности для  $n = 4$  представлен на рисунке.



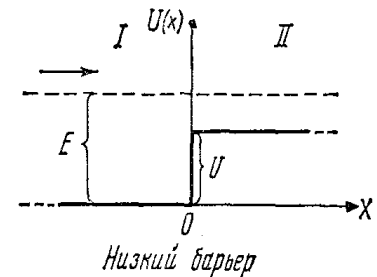
**Пример 2.** Моноэнергетический поток электронов, энергия которых  $E = 100$  эВ падает на низкий прямоугольный потенциальный барьер беско-

нечной ширины. Определить высоту потенциального барьера  $U$ , если известно, что 4% падающих на барьер электронов отражается.

**Решение.** Коэффициент отражения  $R$  от низкого потенциального барьера выражается формулой

$$R = \left| \frac{k_1 - k_2}{k_1 + k_2} \right|^2$$

где  $k_1$  и  $k_2$  - волновые числа, отвечающие движению электронов в областях I и II (см. рисунок).



В области I кинетическая энергия электрона равна его полной энергии, так как  $U = 0$ , и волновое число

$$k_1 = \frac{1}{\hbar} \sqrt{2mE}$$

Поскольку координата электрона не определена, то импульс электрона определяется точно и, следовательно, в данном случае можно говорить о точном значении кинетической энергии.

В области II кинетическая энергия электрона равна  $E - U$  и волновое число

$$k_2 = \frac{1}{\hbar} \sqrt{2m(E - U)}$$

Коэффициент отражения может быть записан в виде

$$R = \left( \frac{\sqrt{2mE} - \sqrt{2m(E - U)}}{\sqrt{2mE} + \sqrt{2m(E - U)}} \right)^2$$

Разделим числитель и знаменатель дроби на  $\sqrt{2mE}$

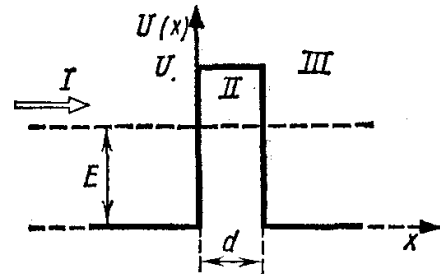
$$R = \left( \frac{1 - \sqrt{1 - U/E}}{1 + \sqrt{1 + U/E}} \right)^2.$$

Решая уравнение относительно  $\sqrt{1 - U/E}$ , получим

$$\sqrt{1 - U/E} = \frac{1 - \sqrt{R}}{1 + \sqrt{R}}$$

Возведя обе части равенства в квадрат, найдем высоту потенциального барьера:

$$U_0 = \left[ 1 - \left( \frac{1 - \sqrt{R}}{1 + \sqrt{R}} \right)^2 \right] E$$



Из условия задачи известно, что 4% падающих на барьер электронов отражается, следовательно,  $R = 0,04$ . Подставив значения величин и произведя вычисления, найдем  $U = 55,6$  эВ.

**Пример 3.** Электрон с энергией  $E = 4,9$  эВ движется в положительном направлении оси  $x$ . Высота  $U$  потенциального барьера равна 5 эВ. При какой ширине  $d$  барьера вероятность  $W$  прохождения электрона через него будет равна 0,2?

**Решение.** Вероятность  $W$  прохождения частицы через потенциальный барьер по своему физическому смыслу совпадает с коэффициентом прозрачности  $D$ . Тогда вероятность того, что электрон пройдет через прямоугольный потенциальный барьер, выразится соотношением

$$W \approx \exp \left[ -\frac{2}{\hbar} \sqrt{2m(U - E)}d \right] \quad (1)$$

где  $m$  – масса электрона. Потенцируя это выражение, получим

$$\ln W = -\frac{2}{\hbar} \sqrt{2m(U - E)}d$$

Для удобства вычислений поменяем знак у правой и левой части этого равенства и найдем  $d$ :

$$d = \frac{\hbar \cdot \ln(1/W)}{2\sqrt{2m(U - E)}}$$

Входящие в эту формулу величины выразим в единицах СИ и произведем вычисления:

$$d = 4,95 \cdot 10^{-10} \text{ м} = 0,495 \text{ нм.}$$

Учитывая, что формула (1) приближенная и вычисления носят оценочный характер, можно принять

$$d \approx 0,5 \text{ нм.}$$

### Задачи.

1. Электрон находится в бесконечно глубокой прямоугольной одномерной потенциальной яме шириной  $l$ . Написать уравнение Шредингера и его решение (в тригонометрической форме) для области  $0 < x < l$ .

$$[\text{Ответ: } \psi''(x) + (2m/\hbar^2)E\psi(x) = 0; \psi(x) = C_1 \sin kx + C_2 \cos kx]$$

2. Известна волновая функция, описывающая состояние электрона в потенциальной яме шириной  $l$ :  $\psi(x) = C_1 \sin kx + C_2 \cos kx$ . Используя граничные условия  $\psi(0) = 0$  и  $\psi(l) = 0$ , определить коэффициент  $C_2$  и возможные значения волнового вектора  $k$ , при котором существуют нетривиальные решения.

$$[\text{Ответ: } C_2 = 0; k = \pi n/l]$$

3. Электрону в потенциальной яме шириной  $l$  отвечает волновое число  $k = \pi n/l$  ( $n = 1, 2, 3, \dots$ ). Используя связь энергии  $E$  электрона с волновым числом  $k$ , получить выражение для собственных значений энергии  $E_n$ .

$$[\text{Ответ: } E_n = \frac{\pi^2 \hbar^2}{2ml^2} n^2]$$

4. Частица находится в потенциальной яме. Найти отношение разности соседних энергетических уровней  $\Delta E = E_{n+1} - E_n$  к энергии  $E_n$  частицы в трех случаях: 1)  $n = 3$ ; 2)  $n = 10$ ; 3)  $n \rightarrow \infty$ . Пояснить полученные результаты.

$$[\text{Ответ: } \frac{\Delta E_{n+1,n}}{E_n} = \frac{2n+1}{n^2}; \quad 1) 0,78; \quad 2) 0,21; \quad 3) 0.]$$

5. Определите длину волны фотона, испускаемого при переходе электрона в потенциальной яме шириной  $l = 0,2$  нм из состояния с  $n = 2$  в состояние с наименьшей энергией.

$$[\text{Ответ: } \lambda = \frac{8}{3} \frac{cm l^2}{h} = 44 \text{ нм}]$$

6. Определите ширину  $l$  потенциальной ямы, при которой дискретность энергетического спектра электрона, находящегося в возбужденном состоянии ( $n = 3$ ), вдвое больше его средней кинетической энергии при температуре  $T = 300$  К.

Указание: средняя кинетическая энергия электрона  $\langle E \rangle = \frac{3}{2} kT$ , где  $k$  – постоянная Больцмана.

$$\left[ \text{Ответ: } l = \pi \hbar \sqrt{\frac{(2n+1)}{3kmT}} = 8,2 \text{ нм} \right]$$

7. Собственная функция, описывающая состояние частицы в потенциальной яме, имеет вид  $\psi_n(x) = C \sin \frac{\pi n}{l} x$ . Используя условия нормировки, определить постоянную  $C$ .

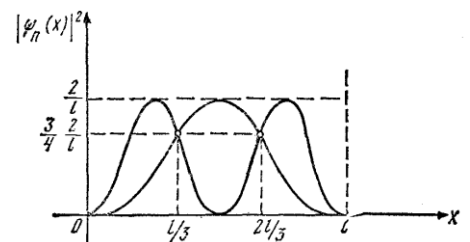
$$\left[ \text{Ответ: } C = \sqrt{2/l} \right]$$

8. Частица в потенциальной яме шириной  $l$  находится в возбужденном состоянии ( $n = 2$ ). Определить, в каких точках интервала  $0 < x < l$  плотность вероятности нахождения частицы  $|\psi(x)|^2$  максимальна и минимальна.

[Ответ: максимальна при  $x_1 = l/4$  и  $x_3 = 3l/4$ ; минимальна при  $x_2 = l/2$ ]

9. Электрон находится в потенциальной яме шириной  $l$ . В каких точках в интервале  $0 < x < l$  плотность вероятности нахождения электрона на первом и втором энергетических уровнях одинакова? Вычислить плотность вероятности для этих точек. Решение пояснить графически.

[Ответ:  $x_1 = \frac{1}{3} l$ ;  $x_2 = \frac{2}{3} l$ ;  $|\psi(x)|^2 = 3/(2l)$ ]



10. Частица в потенциальной яме находится в основном состоянии. Какова вероятность  $W$  нахождения частицы: 1) в средней трети ямы; 2) в крайней трети ямы?

[Ответ: 1) 0,609; 2) 0,195]

11. В одномерной потенциальной яме шириной  $l$  находится электрон. Вычислить вероятность  $W$  нахождения электрона на первом энергетическом уровне в интервале  $l/4$ , равноудаленном от стенок ямы.

[Ответ: 0,475]

12. Частица в потенциальной яме шириной  $l$  находится низшем возбужденном состоянии. Определить вероятность  $W$  нахождения частицы в интервале  $l/4$ , равноудаленном от стенок ямы.

[Ответ: 0,091]

13. Электрон обладает энергией  $E = 10$  эВ. Определить, во сколько раз изменятся его скорость  $v$  и длина волны де Бройля  $\lambda$  при прохождении через потенциальный барьер высотой  $U = 6$  эВ.

[Ответ: 1,58;0,632;]

14. На пути электрона с дебройлевской длиной волны  $\lambda_1 = 0,1$  нм находится потенциальный барьер высотой  $U = 120$  эВ. Определить длину волны де Бройля  $\lambda_2$  после прохождения барьера.

$$\left[ \text{Ответ} : \lambda_2 = \frac{\lambda_1}{\sqrt{1 - mU\lambda_1^2 / (2\pi^2 \hbar^2)}} = 218 \text{ нм} \right]$$

15. Электрон с энергией  $E = 100$  эВ попадает на потенциальный барьер высотой  $U = 64$  эВ. Определить вероятность  $W$  того, что электрон отразится от барьера.

[Ответ: 0,0625]

16. При каком отношении высоты  $U$  потенциального барьера и энергии  $E$  электрона, падающего на барьер, коэффициент отражения  $R = 0,5$ ?

[Ответ: 0,971]

17. Вычислить коэффициент прохождения  $D$  электрона с энергией  $E = 100$  эВ через потенциальный барьер высотой  $U = 99,75$  эВ.

[Ответ: 0,2]

18. Электрон проходит через прямоугольный потенциальный барьер шириной  $d = 0,5$  нм. Высота  $U$  барьера больше энергии  $E$  электрона на 1 %.

Вычислить коэффициент прозрачности  $D$ , если энергия электрона:  
1)  $E = 10$  эВ; 2)  $E = 100$  эВ.

[Ответ: 0,2;  $6 \cdot 10^{-3}$ ]

19. При какой ширине  $d$  прямоугольного потенциального барьера коэффициент прозрачности  $D$  для электронов равен 0,01? Разность энергий  $U - E = 10$  эВ.

[Ответ: 0,143 нм]

20. Электрон с энергией  $E = 9$  эВ движется в положительном направлении оси  $x$ . Оценить вероятность  $W$  того, что электрон пройдет через потенциальный барьер, если его высота  $U = 10$  эВ и ширина  $d = 0,1$  нм.

[Ответ: 0,2]

21. Прямоугольный потенциальный барьер имеет ширину  $d = 0,1$  нм. При какой разности энергий  $U - E$  вероятность  $W$  прохождения электрона через барьер равна 0,99?

[Ответ:  $10^{-4}$  эВ]

22. Ядро испускает  $\alpha$ -частицы с энергией  $E = 5$  МэВ. В грубом приближении можно считать, что  $\alpha$ -частицы проходят через прямоугольный потенциальный барьер высотой  $U = 10$  МэВ и шириной  $d = 5$  фм. Найти коэффициент прозрачности  $D$  барьера для  $\alpha$ -частиц.

[Ответ:  $5,5 \cdot 10^{-5}$ ]

23. Протон и электрон прошли одинаковую ускоряющую разность потенциалов  $\Delta\varphi = 10$  кВ. Во сколько раз отличаются коэффициенты прозрачности  $D_e$  для электрона и  $D_p$  для протона, если высота  $U$  барьера равна 20 кэВ и ширина  $d = 0,1$  пм?

[Ответ:  $\approx 74$ ]

## 8. СТРОЕНИЕ АТОМА.

### Основные формулы.

В атоме водорода (или водородоподобном ионе) потенциальная энергия  $U(r)$  имеет вид

$$U = -\frac{1}{4\pi\epsilon_0} \cdot \frac{Ze^2}{r},$$

где  $Z$  – зарядовое число (для водорода  $Z = 1$ ),  $e$  – элементарный заряд,  $\epsilon_0$  – электрическая постоянная.

Уравнение Шредингера для стационарных состояний водородоподобного атома

$$\nabla^2 \psi + \frac{2m}{\hbar^2} \left( E + \frac{1}{4\pi\epsilon_0} \cdot \frac{Ze^2}{r} \right) \psi = 0,$$

где  $\psi = \psi(r, \theta, \phi)$  – волновая функция в сферических координатах.

Собственные значения энергии в атоме водорода

$$E_n = -\left( \frac{1}{4\pi\epsilon_0} \right)^2 \frac{m_e e^4}{2\hbar^2} \frac{1}{n^2}, \quad n=1,2,3,\dots$$

где  $n$  – главное квантовое число.

Символическая запись  $\psi$ -функции, описывающей состояние электрона в атоме водорода  $\psi_{n,m,l}(r, \theta, \phi)$ , где  $n$ ,  $m$ ,  $l$  – квантовые числа: главное, орбитальное и магнитное.

В  $s$ -состоянии ( $l = 0$ ,  $m = 0$ ) волновая функция сферически симметричная. Нормированные собственные  $\psi$ -функции, отвечающие  $s$ -состоянию (основному, если  $n = 1$ ) и  $2s$ -состоянию (возбужденному, если  $n = 2$ ),

$$\psi_{100}(r) = \frac{1}{\sqrt{\pi a^3}} e^{-r/a}; \quad \psi_{200}(r) = \frac{1}{4\sqrt{2\pi a^3}} \left( 2 - \frac{r}{a} \right) e^{-r/2a}$$

где  $a = \frac{4\pi\epsilon_0 \hbar^2}{me^2} = 5,29 \cdot 10^{-11}$  м – радиус первой боровской орбиты.

В силу сферической симметрии  $\psi$ -функции в  $s$ -состоянии вероятность обнаружить электрон на расстоянии  $r$  от ядра одинакова по всем направлениям. Элемент объема, отвечающий одинаковой плотности вероятности, – сферический слой радиусом  $r$  и толщиной  $dr$

$$dV = 4\pi r^2 dr.$$



Вероятность обнаружить электрон в атоме водорода, находящемся в  $s$ -состоянии в интервале  $(r, r + dr)$

$$dW = |\psi_{n,0,0}(r)|^2 4\pi r^2 dr$$

Орбитальные момент импульса и магнитный момент электрона

$$M_l = \hbar\sqrt{l(l+1)}, \quad \mu_l = \mu_B\sqrt{l(l+1)},$$

где  $l = 0, 1, 2, \dots, (n-1)$  – орбитальное квантовое число,  
 $\mu_B = \frac{e\hbar}{2m} = 0,927 \cdot 10^{-23}$  Дж/Тл – магнетон Бора.

Проекция орбитального момента импульса и магнитного момента на направление внешнего магнитного поля (совпадающего с осью  $Z$ )

$$M_{lz} = \hbar m, \quad \mu_{lz} = \mu_B m,$$

где  $m = 0, \pm 1, \pm 2, \dots, \pm l$  – магнитное квантовое число.

Гиромагнитное отношение для орбитальных магнитного и механического моментов

$$\left| \frac{\mu_l}{M_l} \right| = \left| \frac{\mu_{lz}}{M_{lz}} \right| = \frac{\mu_B}{\hbar} = \frac{e}{2m}.$$

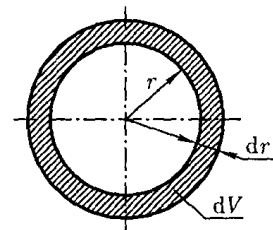
Спин и спиновый магнитный момент электрона

$$M_s = \hbar\sqrt{s(s+1)} = \frac{\hbar\sqrt{3}}{2}, \quad \mu_s = 2\mu_B\sqrt{s(s+1)} = \mu_B\sqrt{3},$$

где  $s = \frac{1}{2}$  – спиновое квантовое число.

Проекция спиновых момента импульса и магнитного момента на направление внешнего магнитного поля

$$M_{sz} = m_s \hbar = \pm \frac{\hbar}{2}; \quad \mu_{sz} = 2\mu_B \cdot m_s = \pm \mu_B,$$



где  $m_s = \pm \frac{1}{2}$  – спиновое магнитное квантовое число.

Гиромагнитное отношение для спиновых магнитного и механического моментов

$$\left| \frac{\mu_s}{M_s} \right| = \left| \frac{\mu_{sz}}{M_{sz}} \right| = \frac{2\mu_B}{\hbar} = \frac{e}{m}.$$

Распределение электронов по состояниям в атоме записывается с помощью спектроскопических символов

Орбитальное квантовое число $l$	0	1	2	3	4	5	6	7
Спектроскопический символ состояния	$s$	$p$	$d$	$f$	$g$	$h$	$i$	$k$

Пример:  $2p$  – состояние электрона означает, что его квантовые числа  $n = 2, l = 1, m = 0, \pm 1$ .

### Примеры решения задач

**Пример 1.** Волновая функция, описывающая состояние некоторой частицы, имеет вид

$$\psi(r) = A e^{-r^2/2a^2},$$

где  $r$  – расстояние частицы от силового центра,  $a$  – постоянная. Используя условие нормировки вероятностей, определите нормировочный коэффициент  $A$ .

**Решение.** Условие нормировки вероятностей

$$\int_0^{\infty} |\psi|^2 dV = 1,$$

где интеграл берется по той области, в которой  $\psi(r)$  отлична от нуля.

Благодаря сферической симметрии  $\psi$ -функции (заданная  $\psi$ -функция зависит только от  $r$ ) вероятность обнаружить частицу на расстоянии  $r$  от

силового центра одинакова по всем направлениям, т. е. элемент объема, отвечающий одинаковой плотности вероятности, – сферический слой радиусом  $r$  и толщиной  $dr$

$$dV = 4\pi r^2 dr.$$

Следовательно, условие нормировки для данного случая имеет вид

$$\int_0^{\infty} |\psi(r)|^2 dV = \int_0^{\infty} A^2 e^{-\frac{r^2}{a^2}} 4\pi r^2 dr = 1$$

или

$$4\pi A^2 \int_0^{\infty} r^2 e^{-\frac{r^2}{a^2}} dr = 4\pi A^2 \frac{\sqrt{\pi}}{4} \left( \frac{1}{a^2} \right)^{-3/2} = \pi^{3/2} A^2 a^3 = 1$$

При вычислениях учли, что

$$\int_0^{\infty} x^2 e^{-\alpha x^2} dx = \frac{\pi}{4} \alpha^{-3/2}.$$

Отсюда искомый нормировочный коэффициент

$$A = \frac{1}{\sqrt{\pi^{3/2} a^3}}$$

**Пример 2.** Атом водорода находится в состоянии  $1s$ . Определить вероятность  $W$  пребывания электрона в атоме внутри сферы радиусом  $r = 0,1a$ , где  $a$  – радиус первой боровской орбиты. Волновая функция, описывающая это состояние, считается известной.

**Решение.** В  $1s$ -состоянии волновая функция сферически симметрична, т.е. зависят только от  $r$ , и поэтому вероятность обнаружить электрон в объеме  $dV$  определяется равенством

$$dW = |\psi_{100}(r)|^2 dV, \tag{1}$$

$$\psi_{100}(r) = \frac{1}{\sqrt{\pi a^3}} e^{-r/a}; \tag{2}$$

– собственная нормированная волновая функция, отвечающая основному состоянию.

Благодаря сферической симметрии  $\psi$ -функции вероятность обнаружить электрон на расстоянии  $r$  одинакова по всем направлениям. Поэтому элемент объема  $dV$ , отвечающий одинаковой плотности вероятности, можно представить в виде объема сферического слоя радиусом  $r$  и толщиной  $dr$

$$dV = 4\pi r^2 dr \quad (3)$$

С учетом (2) и (3) формула (1) запишется в виде

$$dW = \left| \frac{1}{\sqrt{\pi a^3}} e^{-r/a} \right|^2 4\pi r^2 dr = \frac{4}{a^3} e^{-2r/a} r^2 dr$$

При вычислении вероятности удобно перейти к атомным единицам, приняв в качестве единицы длины радиус первой бордовской орбиты  $a$ .

Если ввести безразмерную величину  $\rho = r/a$ , то

$$r^2 = \rho^2 a^2; \quad dr = a d\rho; \quad dW = 4e^{-2\rho} \rho^2 d\rho.$$

Вероятность найдем, интегрируя  $dW$  в пределах от  $r_1 = 0$  до  $r_2 = 0,1a$  (или от  $\rho_1 = 0$  до  $\rho_2 = 0,1$ ):

$$W = 4 \int_0^{0,1} \rho^2 e^{-2\rho} d\rho.$$

Этот интеграл может быть точно вычислен интегрированием по частям, однако при малых  $\rho$  ( $\rho_{\max} = 0,1$ ) выражение  $e^{-2\rho}$  можно разложить в ряд Маклорена:

$$e^{-2\rho} = 1 - 2\rho + \frac{1}{2!}(2\rho)^2 - \dots$$

и произвести приближенное вычисление. Пренебрегая всеми членами степени выше первой, запишем интеграл в виде

$$W = 4 \int_0^{0,1} (1 - 2\rho)\rho^2 d\rho = 4 \int_0^{0,1} \rho^2 d\rho - 8 \int_0^{0,1} \rho^3 d\rho.$$

Первый и второй интегралы дают соответственно результаты

$$4 \left[ \frac{\rho^3}{3} \right]_0^{0,1} = \frac{4}{3} \cdot 10^{-3} \quad \text{и} \quad 8 \left[ \frac{\rho^4}{4} \right]_0^{0,1} = 0,2 \cdot 10^{-3}$$

Таким образом, искомая вероятность

$$W = 1,33 \cdot 10^{-3} - 0,2 \cdot 10^{-3} = 1,13 \cdot 10^{-3}.$$

**Пример 3.** Электрон в возбужденном атоме водорода находится в 3p-состоянии. Определить изменение магнитного момента, обусловленного орбитальным движением электрона, при переходе атома в основное состояние.

**Решение.** Изменение  $\Delta\mu_l$  магнитного момента найдем как разность магнитных моментов в конечном (основном) и начальном (возбужденном) состояниях

$$\Delta\mu_l = \mu_{l2} - \mu_{l1}.$$

Магнитный момент орбитального движения электрона зависит только от орбитального квантового числа  $l$

$$\mu_l = \mu_B \sqrt{l(l+1)}.$$

В основном состоянии

$$l = 0, \quad \mu_{l2} = 0;$$

в возбужденном (3p) состоянии

$$l = 1, \quad \mu_{l2} = \mu_B \sqrt{2}.$$

Следовательно, изменение магнитного момента

$$\Delta\mu_l = -\mu_B \sqrt{2}.$$

Знак минус показывает, что в данном случае магнитный момент уменьшился. Подставив значение  $\mu_B = \frac{e\hbar}{2m} = 0,927 \cdot 10^{-23}$  Дж/Тл, получим

$$\Delta\mu_l = -1,31 \cdot 10^{-23} \text{ Дж/Тл}.$$

**Задачи.**

1. Атом водорода находится в основном состоянии. Собственная волновая функция, описывающая состояние электрона в атоме, имеет вид  $\psi(r) = Ae^{-r/a}$ , где  $A$  – некоторая постоянная. Найти из условия нормировки постоянную  $A$ .

$$[\text{Ответ: } A = 1/\sqrt{\pi a^3}]$$

2. Собственная функция, описывающая основное состояние электрона в атоме водорода, имеет вид  $\psi(r) = Ae^{-r/a}$ , где  $a = 4\pi\epsilon_0\hbar^2 / (e^2 m)$  – боровский радиус. Определить расстояние  $r$ , на котором вероятность нахождения электрона максимальна.

$$[\text{Ответ: } r = a]$$

3. Электрон в атоме водорода описывается в основном состоянии волновой функцией  $\psi(r) = Ae^{-r/a}$ . Определить отношение вероятностей  $W_1/W_2$  пребывания электрона в сферических слоях толщиной  $\Delta r = 0,01a$  и радиусами  $r_1 = 0,5a$  и  $r_2 = 1,5a$ .

$$[\text{Ответ: } 0,825]$$

4. Атом водорода находится в основном состоянии. Вычислить: 1) вероятность  $W_1$  того, что электрон находится внутри области, ограниченной сферой радиуса, равного боровскому радиусу  $a$ ; 2) вероятность  $W_2$  того, что электрон находится вне этой области; 3) отношение вероятностей  $W_1/W_2$ . Волновую функцию считать известной:

$$\psi_{100}(r) = \frac{1}{\sqrt{\pi a^3}} e^{-r/a}.$$

$$[\text{Ответ: } 0,324; 0,676; 2,09]$$

5. Вычислить момент импульса орбитального движения электрона, находящегося в атоме: 1) в  $s$ -состоянии; 2) в  $p$ -состоянии.

$$[\text{Ответ: } 0; 1,5 \cdot 10^{-34} \text{ Дж}\cdot\text{с}]$$

6. Определить возможные значения проекции момента импульса орбитального движения электрона в атоме на направление внешнего магнитного поля. Электрон находится в  $d$ -состоянии.

$$[\text{Ответ: } 0; 1,05 \cdot 10^{-34} \text{ Дж}\cdot\text{с}; 2,1 \cdot 10^{-34} \text{ Дж}\cdot\text{с}]$$

7. Атом водорода, находившийся первоначально в основном состоянии, поглотил квант света с энергией  $\varepsilon = 10,2$  эВ. Определить изменение момента импульса орбитального движения электрона. В возбужденном атоме электрон находится в  $p$ -состоянии.

[Ответ:  $1,49 \cdot 10^{-34}$  Дж·с]

8. Используя векторную модель атома, определить наименьший угол, который может образовать вектор момента импульса орбитального движения электрона в атоме с направлением внешнего магнитного поля. Электрон в атоме находится в  $d$ -состоянии.

[Ответ:  $35^\circ$ ]

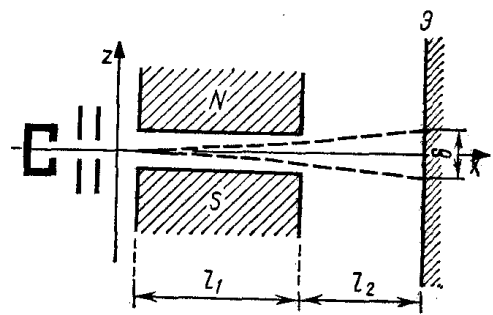
9. Электрон в атоме находится в  $f$ -состоянии. Найти орбитальный момент импульса электрона и максимальное значение проекции момента импульса на направление внешнего магнитного поля.

[Ответ:  $\hbar\sqrt{12}; 3\hbar$ ]

10. Определить возможные значения орбитального момента импульса электрона в возбужденном атоме водорода, если энергия возбуждения  $E_{\text{возб}} = 12,75$  эВ.

[Ответ:  $0; \hbar\sqrt{2}; \hbar\sqrt{6}; \hbar\sqrt{12}$ ]

11. Атомы серебра, обладающие скоростью  $v = 0,6$  км/с, пропускаются через узкую щель и направляются перпендикулярно линиям индукции неоднородного магнитного поля (опыт Штерна и Герлаха). В поле протяженностью  $l = 6$  см пучок расщепляется на два. Определить степень неоднородности  $\partial B/\partial z$  магнитного поля, при которой расстояние  $b$  между компонентами расщепленного пучка по выходе его из поля равно 3 мм. Атомы серебра находятся в основном состоянии.



[Ответ:  $5,8$  кТл/м]

12. Узкий пучок атомарного водорода пропускается в опыте Штерна и Герлаха через поперечное неоднородное магнитное поле  $\partial B/\partial z = 2$  кТл/м

протяженностью  $l = 8$  см. Скорость атомов водорода равна 4 км/с. Определить расстояние  $b$  между компонентами расщепленного пучка атомов по выходе его из магнитного поля. Все атомы водорода в пучке находятся в основном состоянии.

[Ответ: 4,46 мм]

13. Какое максимальное число  $s$ -,  $p$ - и  $d$ -электронов может находиться в  $K$ -,  $L$ - и  $M$ - электронных слоях атома?

[Ответ: 2  $s$ -электрона; 2  $s$ - и 6  $p$ -электронов; 6  $p$ - и 10  $d$ -электронов]

14. Используя принцип Паули, указать, какое максимальное число  $N_{max}$  электронов в атоме могут иметь одинаковые следующие квантовые числа: 1)  $n, l, m, m_s$ ; 2)  $n, l, m$ ; 3)  $n, l$ ; 4)  $n$ .

[Ответ: 1)1; 2)2; 3)2(2l+1); 4)2n<sup>2</sup>]

15. Найти число  $N$  электронов в атомах, у которых в основном состоянии заполнены: 1)  $K$ - и  $L$ - слои,  $3s$ -оболочка и наполовину  $3p$ -оболочка; 2)  $K$ -,  $L$ - и  $M$ -слои и  $4s$ -,  $4p$ - и  $4d$ -оболочки. Что это за атомы?

[Ответ: 1) 15 – атом фосфора; 2) 46 – атом палладия]

### III. ФИЗИКА ТВЕРДОГО ТЕЛА.

#### 8. ТЕПЛОВЫЕ СВОЙСТВА ТВЕРДЫХ ТЕЛ. ФОНОНЫ.

##### Основные формулы.

1. Теплоемкостью тела называется величина, равная количеству тепла, которое нужно сообщить телу, чтобы повысить его температуру на один кельвин

$$C_{\text{тела}} = dQ/dT$$

Молярная теплоемкость  $C$  – количество тепла, которое нужно сообщить одному молю вещества, чтобы повысить его температуру на один кельвин.

Удельная теплоемкость  $c$  – количество тепла, которое нужно сообщить телу массой 1 кг, чтобы повысить его температуру на один кельвин. Удельная и молярная теплоемкости связаны между собой соотношением

$$c = C/M,$$



где  $M$  – молярная масса вещества.

Поскольку при нагревании объем твердых тел меняется мало, их теплоемкость при постоянном давлении незначительно отличается от теплоемкости при постоянном объеме

$$C_p = \frac{dQ}{dT} = p \frac{dV}{dT} + \frac{dU_m}{dT} \approx \frac{dU_m}{dT} \approx C_V$$

Следовательно, для твердых тел не различают теплоемкости  $C_p$  и  $C_V$ , и теплоемкость  $C$  тела определяется как производная от внутренней энергии  $U$  по температуре

$$C = dU/dT$$

2. В классической теории теплоемкости молярная внутренняя энергия химически простых твердых тел выражается формулой

$$U_M = 3RT,$$

где  $R$  – молярная газовая постоянная;  $T$  – термодинамическая температура.

Закон Дюлонга и Пти: молярная теплоемкость  $C_M$  всех химически простых твердых тел одинакова и равна

$$C_M = 3R.$$

3. В квантовой теории Эйнштейна среднее значение энергии  $\langle \varepsilon \rangle$  квантового осциллятора, приходящейся на одну степень свободы, выражается формулой

$$\langle \varepsilon \rangle = \frac{\hbar\omega}{e^{\hbar\omega/kT} - 1} + \frac{\hbar\omega}{2},$$

где  $\hbar$  – постоянная Планка,  $\omega$  – круговая частота колебаний осциллятора;  $k$  – постоянная Больцмана;  $T$  – термодинамическая температура.

Молярная внутренняя энергия кристалла в квантовой теории теплоемкости Эйнштейна определяется по формуле

$$U_M = 3R \frac{\theta_E}{e^{\theta_E/T} - 1} + U_{M0},$$

где  $U_{M0} = \frac{3}{2} R\theta_E$  – молярная нулевая энергия по Эйнштейну,

$\theta_E = \hbar\omega/k$  – характеристическая температура Эйнштейна.

Молярная теплоемкость кристалла

$$C_M = 3R \left( \frac{\theta_E}{T} \right)^2 \frac{e^{\theta_E/T}}{\left( e^{\theta_E/T} - 1 \right)^2}$$

При низких температурах ( $T \ll \theta_E$ )

$$C_M = 3R \left( \frac{\theta_E}{T} \right) \exp^{-\theta_E/T}$$

4. В квантовой теории теплоемкости Дебая частотный спектр колебаний задается функцией распределения частот  $g(\omega)$ . Энергия  $U$  твердого тела связана со средней энергией  $\langle \varepsilon \rangle$  квантового осциллятора и функцией распределения частот  $g(\omega)$  соотношением

$$U = \int_0^{\omega_{max}} \langle \varepsilon \rangle g(\omega) d\omega$$

где  $\omega_{max}$  – максимальная частота, ограничивающая спектр колебаний.

Молярная теплоемкость кристалла по Дебаю

$$C_M = 3R \left[ 12 \left( T/\theta_D \right)^3 \int_0^{\theta_D/T} \frac{x^3 dx}{e^x - 1} - \frac{3(\theta_D/T)}{e^{\theta_D/T} - 1} \right],$$

где  $\theta_D = \hbar\omega_{max}/k$  – характеристическая температура Дебая.

Предельный закон Дебая. В области низких температур ( $T \ll \theta_D$ ) последняя формула принимает вид

$$C_M = \frac{12\pi^4}{5} R \left( \frac{T}{\theta_D} \right)^3$$

5. Фонон – квазичастица, являющаяся квантом поля колебаний кристаллической решетки.

Энергия  $\varepsilon$  фонона связана с круговой частотой  $\omega$  колебаний классической волны соотношением  $\varepsilon = \hbar\omega$ .

Квазиимпульс фонона  $p = 2\pi\hbar/\lambda$ .

Скорость фонона является групповой скоростью звуковых волн в кристалле

$$u = d\varepsilon/dp$$

При малых значениях энергии фонона дисперсией волн можно пренебречь и тогда групповая и фазовая скорости совпадут:

$$u = v = \varepsilon/p.$$

### Примеры решения задач

**Пример 1.** Определить количество теплоты  $\Delta Q$ , необходимое для нагревания кристалла  $NaCl$  массой  $m = 20$  г на  $\Delta T = 2$  К, в двух случаях, если нагревание происходит от температуры: 1)  $T_1 = \theta_D$ ; 2)  $T_2 = 2$  К. Характеристическую температуру Дебая  $\theta_D$  для  $NaCl$  принять равной 320 К.

**Решение.** Количество теплоты  $\Delta Q$ , подводимое для нагревания тела от температуры  $T_1$  до  $T_2$ , может быть вычислено по формуле

$$\Delta Q = \int_{T_1}^{T_2} C dT, \quad (1)$$

где  $C$  – теплоемкость тела (системы).

Теплоемкость тела связана с молярной теплоемкостью  $C_M$  соотношением

$$C = m/M C_M,$$

где  $m$  – масса тела,  $M$  – молярная масса.

Подставив это выражение в формулу (1), получим

$$\Delta Q = \frac{m}{M} \int_{T_1}^{T_2} C_M dT \quad (2)$$

В общем случае  $C_M$  есть функция температуры, поэтому за знак интеграла ее выносить нельзя. Однако в первом случае изменением теплоемкости по сравнению с ее значением при температуре  $T_1$  можно пренебречь и считать ее на всем интервале температур  $\Delta T$  постоянной и равной  $C_M(T_1)$ . Ввиду этого формула (2) примет вид

$$\Delta Q = \frac{m}{M} C_M(T_1) \Delta T \quad (3)$$

Молярная теплоемкость  $C_M(T_1)$  в теории Дебая выражается формулой

$$C_M(T_1) = 3R \left[ 12(T_1/\theta_D)^3 \int_0^{\theta_D/T_1} \frac{x^3 dx}{e^x - 1} - \frac{3(\theta_D/T_1)}{e^{\theta_D/T_1} - 1} \right]$$

При  $T_1 = \theta_D$

$$\int_0^{\theta_D/T_1} \frac{x^3 dx}{e^x - 1} = \int_0^1 \frac{x^3 dx}{e^x - 1} = 0,225,$$

и, следовательно,  $C_M = 2,87R$ .

Подставляя это значение  $C_M$  в формулу (3), получим

$$\Delta Q = 2,87 \frac{m}{M} R \Delta T \quad (4)$$

Произведя вычисление по формуле (4), найдем

$$\Delta Q = 16,3 \text{ Дж.}$$

Во втором случае ( $T \ll \theta_D$ ) нахождение  $\Delta Q$  облегчается тем, что можно воспользоваться предельным законом Дебая, в согласии с которым теплоемкость пропорциональна кубу абсолютной температуры. В этом случае теплоемкость сильно изменяется в пределах заданного интервала температур и ее нельзя выносить за знак интеграла в формуле (2).

Используя выражение предельного закона Дебая

$$C_M = \frac{12\pi^4}{5} R \left( \frac{T}{\theta_D} \right)^3,$$

получим

$$\Delta Q = \frac{12\pi^4}{5} \frac{m}{M} \frac{R}{\theta_D^3} \int_{T_2}^{T_2+\Delta T} T^3 dT$$

Выполним интегрирование:

$$\Delta Q = \frac{12\pi^4}{5} \frac{m}{M} \frac{R}{\theta_D^3} \left[ \frac{(T_2 + \Delta T)^4}{4} - \frac{T_2^4}{4} \right].$$

Подставив значения величин  $m$ ,  $M$ ,  $R$ ,  $\theta_D$ ,  $T_2$  и  $\Delta T$ , найдем

$$\Delta Q = 1,22 \text{ мДж}.$$

**Пример 2.** Определить усредненную скорость звука в кристалле, характеристическая температура  $\theta_D$  которого равна 300 К. Межатомное расстояние  $d$  в кристалле равно 0,25 нм.

**Решение.** Согласно теории Дебая наименьшая длина волны, возбуждаемая в кристалле,  $\lambda_{min} \approx 2d$ , где  $d$  – расстояние между соседними атомами в решетке.

Для определения усредненной скорости звука в кристалле воспользуемся следующими соотношениями

$$\lambda = \frac{v}{\nu}; \quad \omega = 2\pi\nu; \quad \lambda = \frac{2\pi v}{\omega}; \quad v = \frac{\lambda \omega}{2\pi};$$

В нашем случае

$$\lambda = \lambda_{min} \approx 2d; \quad \omega = \omega_{max} = \frac{k\theta_D}{\hbar},$$

где  $\theta_D = \hbar\omega_{max}/k$  – характеристическая температура Дебая.

Подставляя  $\lambda$  и  $\omega$  в формулу для скорости  $v$ , получим

$$v = \frac{2d \cdot k \cdot \theta_D}{2\pi\hbar} = \frac{2d \cdot k \cdot \theta_D}{h}.$$

Произведя вычисления, найдем  $v = 3,12$  км/с.

## Задачи.

### Классическая теория теплоемкости.

1. Вычислить удельные теплоемкости  $c$  кристаллов алюминия и меди по классической теории теплоемкости.

[Ответ: 925 Дж/(кг·К); 390 Дж/(кг·К)]

2. Определить изменение  $\Delta U$  внутренней энергии кристалла никеля при нагревании его от  $t_1 = 0^\circ$  С до  $t_2 = 200^\circ$  С. Масса  $m$  кристалла равна 20 г. Вычислить теплоемкость  $C$ .

[Ответ: 1,7 кДж, 8,5 Дж/К]

### Теория теплоемкости Эйнштейна

3. Определить а) среднюю энергию  $\langle \varepsilon \rangle$  линейного одномерного квантового осциллятора при температуре  $T = \theta_E$  ( $\theta_E = 200$  К); б) энергию  $U$  системы, состоящей из  $N = 10^{25}$  квантовых трехмерных независимых осцилляторов при температуре  $T = \theta_E$  ( $\theta_E = 300$  К).

[Ответ:  $2,99 \cdot 10^{-21}$  Дж; 134 кДж]

4. Найти частоту  $\nu$  колебаний атомов серебра по теории теплоемкости Эйнштейна, если характеристическая температура  $\theta_E$  серебра равна 165 К.

[Ответ: 3,44 ТГц]

5. Во сколько раз изменится средняя энергия  $\langle \varepsilon \rangle$  квантового осциллятора, приходящаяся на одну степень свободы, при повышении температуры от  $T_1 = \theta_E/2$  до  $T_2 = \theta_E$ ? Учсть нулевую энергию.

[Ответ: в 3,74 раза]

6. Определить отношение  $\langle \varepsilon \rangle / \langle \varepsilon_T \rangle$  средней энергии квантового ос-

циллятора к средней энергии теплового движения молекулы идеального газа при температуре  $T = \theta_E$ .

[Ответ: 1,16]

7. Используя квантовую теорию теплоемкости Эйнштейна, вычислить изменение  $\Delta U_M$  молярной внутренней энергии кристалла при нагревании его на  $\Delta T = 2$  К от температуры  $T = \theta_E/2$ .

[Ответ: 36 кДж/моль]

### **Теория теплоемкости Дебая.**

8. Вычислить по теории Дебая молярную нулевую энергию  $U_{M0}$  кристалла меди. Характеристическая температура  $\theta_D$  меди равна 320 К.

[Ответ: 2,99 МДж]

9. Определить максимальную частоту  $\omega_{max}$  собственных колебаний в кристалле золота по теории Дебая. Характеристическая температура  $\theta_D$  равна 180 К.

[Ответ:  $2,36 \cdot 10^{13} \text{ с}^{-1}$ ]

10. Вычислить максимальную частоту  $\omega_{max}$  Дебая, если известно, что молярная теплоемкость серебра при  $T = 20$  К  $C_M = 1,7$  Дж/(моль · К).

[Ответ:  $2,75 \cdot 10^{13} \text{ с}^{-1}$ ]

11. При нагревании серебра массой  $m = 10$  г от  $T_1 = 10$  К до  $T_2 = 20$  К было подведено  $\Delta Q = 0,71$  Дж теплоты. Определить характеристическую температуру  $\theta_D$  Дебая серебра. Считать  $T \ll \theta_D$ .

[Ответ: 212 К]

### **Фононы.**

12. Найти энергию  $\varepsilon$  фонона, соответствующего максимальной частоте  $\omega_{max}$  Дебая, если характеристическая температура  $\theta_D$  Дебая равна 250 К.

[Ответ:  $3,45 \cdot 10^{-21}$  Дж]

13. Определить квазиимпульс  $p$  фонона, соответствующего частоте  $\omega = 0,1\omega_{max}$ . Усредненная скорость  $v$  звука в кристалле равна 1380 м/с, характеристическая температура  $\theta_D$  Дебая равна 100 К. Дисперсией звуковых волн в кристалле пренебречь.

[Ответ:  $10^{-25}$  Н·с]

## 9. ЭЛЕКТРИЧЕСКИЕ И МАГНИТНЫЕ СВОЙСТВА ТВЕРДЫХ ТЕЛ.

### Основные формулы.

1. Электроны в металле. Распределение Ферми по энергиям для свободных электронов в металле:

$$\text{при } T \neq 0 \quad dn(\varepsilon) = \frac{1}{2\pi^2} \left( \frac{2m}{\hbar^2} \right)^{3/2} \frac{\varepsilon^{1/2} d\varepsilon}{e^{\frac{\varepsilon - \varepsilon_f}{kT}} + 1};$$

$$\text{при } T = 0 \quad dn(\varepsilon) = \frac{1}{2\pi^2} \left( \frac{2m}{\hbar^2} \right)^{3/2} \varepsilon^{1/2} d\varepsilon \quad \text{при } \varepsilon < \varepsilon_f ,$$

где  $dn(\varepsilon)$  – концентрация электронов, энергия которых заключена интервале значений от  $\varepsilon$  до  $\varepsilon + d\varepsilon$ ;  $m$  и  $\varepsilon$  – масса и энергия электрона;  $\varepsilon_f$  – уровень (или энергия) Ферми.

Уровень Ферми в металле при  $T=0$

$$\varepsilon_f = \frac{\hbar^2}{2m} \left( 3\pi^2 n \right)^{2/3} .$$

Температура  $T_{кр}$  вырождения

$$T_{кр} = \frac{2\pi\hbar^2}{km} n^{2/3} .$$

2. Полупроводники.

Удельная проводимость собственных полупроводников

$$\gamma = en(b_n + b_p)$$



где  $e$  – заряд электрона,  $n$  – концентрация носителей заряда (электронов и дырок);  $b_n$  и  $b_p$  – подвижности электронов и дырок.

Напряжение  $U_H$  на гранях образца при эффекте Холла

$$U_H = R_H Bjl,$$

где  $R_H$  – постоянная Холла,  $B$  – индукция магнитного поля,  $l$  – ширина пластины,  $j$  – плотность тока.

### Примеры решения задач

**Пример 1.** Определить число свободных электронов, которое приходится на один атом натрия при температуре  $T = 0$  К. Уровень Ферми  $\varepsilon_f$  для натрия равен 3,12 эВ. Плотность натрия  $\rho$  равна  $970 \text{ кг/м}^3$ .

**Решение.** Число свободных электронов в единице объема (концентрацию) определим из формулы для уровня Ферми в металле при  $T = 0$  К

$$\varepsilon_f = \frac{\hbar^2}{2m} (3\pi^2 n)^{2/3},$$

отсюда

$$n = \frac{1}{3\pi^2} \cdot \sqrt[3]{\left(\frac{2m\varepsilon_f}{\hbar^2}\right)^3}. \quad (1)$$

Подставив в (1) соответствующие физические константы и энергию Ферми  $\varepsilon_f$  в джоулях, найдем

$$n = 2,525 \cdot 10^{28} \text{ м}^{-3}.$$

Число атомов натрия в единице объема

$$N = \nu \cdot N_A = \frac{\rho}{M} \cdot N_A,$$

где  $\nu$  – число молей,  $\rho = 970 \text{ кг/м}^3$  – плотность натрия,  $M = 23 \cdot 10^{-3} \text{ кг/моль}$  – молярная масса натрия,  $N_A = 6,02 \cdot 10^{23}$  – число Авогадро.

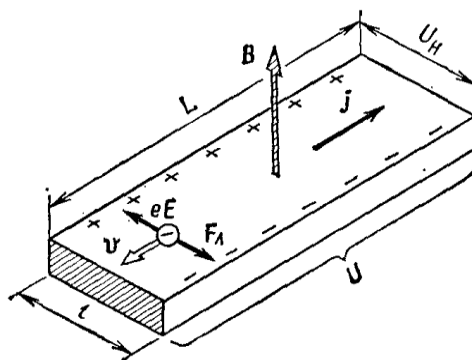
Произведя вычисления, получим  $N = 2,539 \cdot 10^{28} \text{ м}^{-3}$ .

Определим число свободных электронов, которое приходится на

один атом натрия

$$n/N = 0,995.$$

**Пример 2.** Образец из германия  $n$ -типа в виде пластины длиной  $L = 10$  см и шириной  $l = 6$  мм помещен в однородное магнитное поле ( $B = 0,1$  Тл) перпендикулярно линиям магнитной индукции. При напряжении  $U = 250$  В, приложенном к концам пластины, возникает холловская разность потенциалов  $U_H = 8,8$  мВ. Определить постоянную Холла  $R_H$ . Удельную проводимость у германия принять равной  $80$  Ом/м.



**Решение.** 1. При помещении полупроводника в магнитное поле носители тока (в полупроводнике  $n$ -типа это электроны), перемещающиеся под действием приложенной к нему разности потенциалов  $U$ , будут отклоняться в поперечном направлении. Это отклонение, вызванное силой Лоренца, приведет к накоплению заряда на боковых поверхностях образца, причем создаваемое в результате этого напряжение  $U_H$  (холловская разность потенциалов) действием своим будет уравновешивать силу Лоренца. Холловская разность потенциалов определяется соотношением

$$U_H = R_H B j l,$$

откуда постоянная Холла

$$R_H = \frac{U_H}{B j l}. \quad (1)$$

Плотность тока  $j$  найдем, воспользовавшись законом Ома в дифференциальной форме:  $j = \gamma E$ , где  $E$  – напряженность поля в образце.

Считая поле в образце однородным, можно написать  $E = U/L$  и тогда

$$j = \gamma \frac{U}{L}$$

Подставив плотность тока в выражение (1), получим

$$R_H = \frac{U_H L}{BU\gamma l} \quad (2)$$

Выразим все величины в единицах СИ и произведем вычисления:

$$R_H = 7,33 \cdot 10^{-5} \text{ м}^3/\text{Кл.}$$

### Задачи.

1. Определить концентрацию  $n$  свободных электронов в металле при температуре  $T = 0$  К. Энергию Ферми  $\varepsilon_f$  принять равной 1 эВ.

$$[\text{Ответ: } 4,57 \cdot 10^{27} \text{ м}^{-3}]$$

2. Во сколько раз число свободных электронов, приходящихся на один атом металла при  $T = 0$ , больше в алюминии, чем в меди, если уровни Ферми соответственно равны  $\varepsilon_{f,1} = 11,7$  эВ,  $\varepsilon_{f,2} = 7,0$  эВ?

$$[\text{Ответ: в 3 раза}]$$

3. Электроны в металле находятся при температуре  $T = 0$  К. Найти относительное число  $\Delta N/N$  свободных электронов, кинетическая энергия которых отличается от энергии Ферми не более чем на 2 %.

$$[\text{Ответ: } 0,03]$$

4. Собственный полупроводник (германий) имеет при некоторой температуре удельное сопротивление  $\rho = 0,48$  Ом·м. Определить концентрацию  $n$  носителей заряда, если подвижности  $b_n$  и  $b_p$  электронов и дырок соответственно равны 0,36 и 0,16 м<sup>2</sup>/(В·с).

$$[\text{Ответ: } 2,5 \cdot 10^{19} \text{ м}^{-3}]$$

5. Удельная проводимость  $\gamma$  кремния с примесями равна 112 См/м. Определить подвижность дырок  $b_p$  и их концентрацию  $n_p$ , если постоянная Холла  $R_H = 3,66 \cdot 10^{-4}$  м<sup>3</sup>/Кл. Принять, что полупроводник обладает только дырочной проводимостью.

$$[\text{Ответ: } 3,5 \cdot 10^{-2} \text{ м}^2/(\text{В} \cdot \text{с}); 2 \cdot 10^{22} \text{ м}^{-3}]$$

6. Полупроводник в виде тонкой пластины шириной  $l = 1$  см и длиной  $L = 10$  см помещен в однородное магнитное поле с индукцией  $B = 0,2$  Тл. Вектор магнитной индукции перпендикулярен плоскости пластины. К кон-

цам пластины (по направлению  $L$ ) приложено постоянное напряжение  $U = 300$  В. Определить холловскую разность потенциалов  $U_H$  на гранях пластины, если постоянная Холла  $R_H = 0,1$  м<sup>3</sup>/Кл, удельное сопротивление  $\rho = 0,5$  Ом·м.

[Ответ: 1,2 В]

7. Тонкая пластина из кремния шириной  $l = 2$  см помещена перпендикулярно линиям индукции однородного магнитного поля  $B = 0,5$  Тл. При плотности тока  $j = 2$  мкА/мм<sup>2</sup>, направленного вдоль пластины, холловская разность потенциалов  $U_H$  оказалась равной 2,8 В. Определить концентрацию  $n$  носителей заряда.

[Ответ:  $5,25 \cdot 10^{16}$  м<sup>-3</sup>]

## ПРИЛОЖЕНИЕ

### Основные физические постоянные

Скорость света в вакууме	$c = 3 \cdot 10^8$ м/с
Ускорение свободного падения	$g = 9,81$ м/с <sup>2</sup>
Гравитационная постоянная	$G = 6,67 \cdot 10^{-11}$ м <sup>3</sup> /(кг · с <sup>2</sup> )
Постоянная Авогадро	$N_A = 6,02 \cdot 10^{23}$ моль <sup>-1</sup>
Молярная газовая постоянная	$R = 8,31$ Дж/(моль · К)
Постоянная Больцмана	$k = 1,38 \cdot 10^{-23}$ Дж/К
Элементарный заряд	$e = 1,6 \cdot 10^{-19}$ Кл
Масса покоя электрона	$m_e = 9,11 \cdot 10^{-31}$ кг
Масса покоя протона	$m_p = 1,672 \cdot 10^{-27}$ кг
Масса покоя нейтрона	$m_n = 1,675 \cdot 10^{-27}$ кг
Масса покоя $\alpha$ -частицы	$m_\alpha = 6,64 \cdot 10^{-27}$ кг
Энергия покоя электрона	$E_0 = m_e \cdot c^2 = 0,51$ МэВ
Постоянная Стефана — Больцмана	$\sigma = 5,67 \cdot 10^{-8}$ Вт/(м <sup>2</sup> · К <sup>4</sup> )
Постоянная закона смещения Вина	$b = 2,90 \cdot 10^{-3}$ м · К
Постоянная Планка	$h = 6,63 \cdot 10^{-34}$ Дж·с

	$\hbar = h/2\pi = 1,05 \cdot 10^{-34}$ Дж·с
Постоянная Ридберга	$R' = 3,29 \cdot 10^{15}$ с <sup>-1</sup> $R = 1,10 \cdot 10^7$ м <sup>-1</sup>
Первый боровский радиус	$a = 5,29 \cdot 10^{-11}$ м
Комптоновская длина волны электрона	$\lambda_c = 2,43 \cdot 10^{-12}$ м
Магнетон Бора	$\mu_B = 9,27 \cdot 10^{-24}$ Дж/Тл
Электрическая постоянная	$\epsilon_0 = 8,85 \cdot 10^{-12}$ Ф/м
Магнитная постоянная	$\mu_0 = 4\pi \cdot 10^{-7}$ Гн/м
Атомная единица массы	1 а.е.м. = $1,66 \cdot 10^{-27}$ кг
Энергия ионизации атома водорода	$E_i = 2,16 \cdot 10^{-18}$ Дж = 13,6 эВ

### Шкала электромагнитных волн

Вид электромагнитного излучения	Длина волны
Радиоволны	более $5 \cdot 10^5$ м
Инфракрасное	от 1 мм до 770 нм
Видимое	от 770 до 380 нм
Ультрафиолетовое	от 380 до 10 нм
Рентгеновское	от 10-100 нм до 0,01-1 пм
Гамма-излучение	менее 0,1 нм (0,1 нм = $1 \text{ \AA} = 10^{-10}$ м)

### Десятичные приставки к названиям единиц

$10^{12}$ – тера – Т	$10^{-1}$ – деци – д	$10^{-9}$ – нано – н
$10^9$ – гига – Г	$10^{-2}$ – санти – с	$10^{-12}$ – пико – п
$10^6$ – мега – М	$10^{-3}$ – милли – м	$10^{-15}$ – фемто – ф
$10^3$ – кило – к	$10^{-6}$ – микро – мк	$10^{-18}$ – атто – а

## Греческий алфавит

$A\alpha$ – альфа	$I\iota$ – йота	$P\rho$ – ро
$B\beta$ – бета	$K\kappa$ – каппа	$\Sigma\sigma$ – сигма
$\Gamma\gamma$ – гамма	$\Lambda\lambda$ – ламбда	$T\tau$ – тау
$\Delta\delta$ – дельта	$M\mu$ – мю	$\Upsilon\upsilon$ – ипсилон
$E\varepsilon$ – эпсилон	$N\nu$ – ню	$\Phi\phi$ – фи
$Z\zeta$ – дзета	$\Xi\xi$ – кси	$X\chi$ – хи
$H\eta$ – эта	$O\omicron$ – омикрон	$\Psi\psi$ – пси
$\Theta\theta$ – тэта	$\Pi\pi$ – пи	$\Omega\omega$ – омега

## СПИСОК РЕКОМЕНДУЕМОЙ ЛИТЕРАТУРЫ

1. Чертов А.Г., Воробьёв А.А. Задачник по физике. – М.: Высш. шк., 1988. – 527 с.
2. Волькенштейн В.С. Сборник задач по общему курсу физики. – СПб: «Специальная литература», 1997. – 328 с.
3. Савельев И.В. Сборник вопросов и задач по общей физике. – М.: Наука, 1988. – 288с.
4. Иродов И.Е. Сборник задач по общей физике. – М.: Наука, 1988. – 416 с.
5. Трофимова Т.И. Сборник задач по общему курсу физики. – М.: Высш. шк., 1991. – 303 с.
6. Трофимова Т.И., Фирсов А.В. Курс физики. Задачи и решения. Учебн. пособие для втузов – М: Издательский центр «Академия», 2004. – 592 с.
7. Сборник задач по общей физике. Под общ. ред. М.С. Цедрика, Минск, «Вышэйш. школа», 1976. – 320 с.
8. Фиргант Е.В. Руководство к решению задач по курсу общей физики. — М.: Высш. шк., 1977. – 351 с.
9. Физика. Метод. указания и контрольные задания для студентов-заочников инженерно-технических специальностей вузов / Под ред. А.Г.

Чертова – М.: Высш. шк., 1987. – 208 с.

## ОГЛАВЛЕНИЕ

<b>Введение</b>	3
<b>Программа</b>	4
<b>Вопросы, входящие в экзаменационные билеты</b>	6
<b>Темы практических занятий</b>	7
<b>I. Квантовая природа излучения.</b>	8
1. Тепловое излучение.	8
2. Фотоны. Давление света.	1
	4
3. Фотоэффект.	1
	6
4. Эффект Комптона.	2
	0
<b>II. Элементы квантовой механики и атомной физики.</b>	2
	3
5. Атом водорода по теории Бора	2
	3
6. Волновые свойства микрочастиц.	2
	8
7. Уравнение Шредингера.	3
	6
8. Строение атома	4

	7	5
<b>III. Физика твердого тела.</b>		
	6	
9. Тепловые свойства твердых тел. Фононы.		5
	6	
10. Электрические и магнитные свойства твердых тел.		6
	4	
<b>Приложение</b>		6
	8	
<b>Список рекомендуемой литературы</b>		7
	0	