

14

**Министерство образования и науки Российской Федерации**  
 Федеральное государственное бюджетное образовательное учреждение  
 высшего профессионального образования  
**«Владимирский государственный университет**  
**имени Александра Григорьевича и Николая Григорьевича Столетовых»**  
 (ВлГУ)



**«УТВЕРЖДАЮ»**  
 Проректор  
 по учебно-методической работе

А.А. Панфилов

« 07 » 04 2015 г.

**РАБОЧАЯ ПРОГРАММА ДИСЦИПЛИНЫ**

**«ТЕОРЕТИЧЕСКАЯ МЕХАНИКА»**

(наименование дисциплины)

**Направление подготовки**

54.03.04 «Реставрация»

**Профиль подготовки**

«Реставрация станковой живописи»

**Уровень высшего образования**

**бакалавриат**

(бакалавр, магистр, дипломированный специалист)

**Форма обучения**

**очная**

(очная, очно-заочная, заочная)

Семестр	Трудоем- кость зач. ед, час.	Лек- ций, час.	Практич. занятий, час.	Лаборат. работ, час.	СРС, час.	Форма промежуточного контроля (экз./зачет)
4	2/72	18	18	-	36	Зачет
Итого	2/72	18	18	-	36	Зачет

## **1. ЦЕЛИ ОСВОЕНИЯ ДИСЦИПЛИНЫ «ТЕОРЕТИЧЕСКАЯ МЕХАНИКА»**

Целями освоения дисциплины являются изучение тех общих законов, которым подчиняются движение и равновесие материальных тел и возникающие при этом взаимодействия между телами, а также овладение основными алгоритмами исследования равновесия и движения механических систем. На данной основе становится возможным построение и исследование механико-математических моделей, адекватно описывающих разнообразные механические явления. Помимо этого, при изучении теоретической механики вырабатываются навыки практического использования методов, предназначенных для математического моделирования движения систем твёрдых тел.

Изучение курса теоретической механики способствует расширению научного кругозора и повышению общей культуры будущего специалиста, развитию его мышления и становлению его мировоззрения.

Задачами курса теоретической механики являются:

- ознакомление студентов с историей развития теоретической механики;
- изучение механической компоненты естественнонаучной картины мира, понятий и законов теоретической механики;
- овладение важнейшими методами решения научно-технических задач в области механики, основными алгоритмами математического моделирования механических явлений;
- формирование устойчивых навыков по применению фундаментальных положений теоретической механики в научной работе.

## **2. МЕСТО ДИСЦИПЛИНЫ «ТЕОРЕТИЧЕСКАЯ МЕХАНИКА» В СТРУКТУРЕ ОПОП ВО**

Дисциплина «Теоретическая механика» является дисциплиной вариативной части учебного плана и обеспечивает логическую связь, во-первых, между физикой и математикой, применяя математический аппарат к описанию и изучению физических явлений, и, во-вторых, между естественнонаучными дисциплинами и общетехническими и специальными дисциплинами.

«Теоретическая механика» - фундаментальная естественнонаучная дисциплина, лежащая в основе современной техники. Для успешного изучения дисциплины «Теоретическая механика» студенты должны быть знакомы с основными положениями высшей математики и физики. На материале теоретической механики базируются физико-технологические исследования.

Развитие естествознания на современном этапе привело к окончательному оформлению механики в качестве самостоятельной науки, отличающейся и предметом своего исследования, и кругом решаемых задач, и своей сложившейся методологией. Исторически теоретическая механика стала первой из естественных наук, оформившейся в аксиоматизированную теорию, и до сих пор остаётся эталоном, по образу и подобию которого строятся другие естественные науки, достигшие этапа аксиоматизации.

В XX веке выявились пределы применимости классической механики, основанной на известных законах Ньютона. В то же время практика доказала, что в тех обширных пределах, где справедливы законы классической механики, она описывает механические явления с исключительной точностью. В настоящее время теоретическая механика ориентирована не столько на открытие новых законов природы, сколько на запросы современной тех-

ники; в этих условиях значимость её не только не уменьшилась, но многократно выросла, поскольку неизмеримо расширился круг задач, на которые она способна дать ответ.

Изучение теоретической механики даёт представление о механическом компоненте современной естественнонаучной картины мира и способствует формированию системы фундаментальных знаний. Именно наличие такой системы знаний позволяет будущему специалисту научно анализировать проблемы его профессиональной области (в том числе связанные с созданием новой техники и технологий), успешно решать разнообразные научно-технические задачи в теоретических и прикладных аспектах, самостоятельно – используя современные образовательные и информационные технологии – овладевать той новой информацией, с которой ему придётся столкнуться в производственной и научной деятельности.

Изучение законов теоретической механики способствует развитию творческого мышления, умению строить математические модели различных систем, выработке системного подхода к исследуемым явлениям.

В ходе изучения курса студент должен получить представление о предмете теоретической механики, возможностях её аппарата и границах применимости её моделей, а также о междисциплинарных связях теоретической механики с другими естественнонаучными, обще-профессиональными и специальными дисциплинами. Он должен приобрести навыки решения типовых задач по статике, кинематике и динамике, а также опыт компьютерного моделирования механических систем.

Значение курса теоретической механики в системе высшего образования определено ролью науки в жизни современного общества. Чрезвычайно велико гносеологическое значение учебной дисциплины «Теоретическая механика». Во-первых, как фундаментальные (пространство, время, тело, масса, сила), так и многие производственные (системы отсчёта, механическое движение, равновесие, работа, мощность, энергия) понятия теоретической механики имеют общенаучное значение. Во-вторых, студенты в ходе изучения теоретической механики знакомятся с научными методами познания, учатся собирать и формализовать информацию о механических системах с последующим созданием их механико-математических моделей, аргументировано – в плане логики и содержания – обосновывать свои рассуждения, целенаправленно выявлять причинно-следственные связи между явлениями, отличать научный подход к изучению окружающего мира от антинаучного. Тем самым теоретическая механика оказывается важнейшим звеном в формировании у студентов подлинно научного мировоззрения.

### **3. КОМПЕТЕНЦИИ ОБУЧАЮЩЕГОСЯ, ФОРМИРУЕМЫЕ В РЕЗУЛЬТАТЕ ОСВОЕНИЯ ДИСЦИПЛИНЫ «ТЕОРЕТИЧЕСКАЯ МЕХАНИКА»**

В результате освоения дисциплины выпускник должен обладать следующими компетенциями:

ОК – 7 – способность к самоорганизации и самообразованию:

ОПК – 6 – способность применять современные методы исследования объектов культурного наследия, поставить цель и сформулировать задачи, связанные с реализацией профессиональных функций

**Демонстрировать** и применять на практике базовые знания, методы и алгоритмы исследования, усвоенные в ходе её изучения; имеющуюся информацию механического характера о природных объектах и технических системах с целью последующего создания соот-

ветствующих математических моделей, динамических процессов и явлений; знания о механической компоненте современной естественнонаучной картины мира для понимания процессов и явлений, происходящих в природе и техносфере.

**Знать** – на соответствующем уровне – предметное содержание всех изучаемых в вузе разделов теоретической механики, её основные понятия и законы, понимание их значимости как теоретического фундамента современной техники и технологий.

**Уметь** самостоятельно строить и исследовать математические и механические модели технических систем, квалифицированно применяя при этом аналитические и численные методы исследования и используя возможности современных компьютеров и информационных технологий; находить рациональный подход к решению механических проблем повышенной сложности, в том числе требующих оригинальных подходов; читать и анализировать учебную и научную литературу по математике, информатике и теоретической механике.

**Владеть** основывающимися на законах механики методами и алгоритмами исследования равновесия и движения материальной точки, твёрдого тела и механической системы, математической и естественнонаучной культурой.

#### 4. СТРУКТУРА И СОДЕРЖАНИЕ ДИСЦИПЛИНЫ

Общая трудоёмкость дисциплины составляет  2  зачётных единиц,  72  часа.

##### 4.1. Учебно-образовательные модули дисциплины

№ п/п	Раздел дисциплины	Семестр	Неделя семестра	Виды учебной работы, включая самостоятельную работу студентов и трудоёмкость (в часах)					Объём учебной работы с применением интерактивных методов (в часах / %)	Формы текущего контроля успеваемости (по неделям семестра), форма промежуточной аттестации (по семестрам)
				Лекции	Практические занятия	Лабораторные работы	Контрольные работы	СРС		
1	<b>СТАТИКА</b>	4		6	6			12	3/25	
1.1	Введение. Основные понятия. Аксиомы статики. Связи. Реакции связей.	4	1	1				2	-	
1.2	Система сходящихся сил.	4	2,3	1	2			2	1/33	
1.3	Теория моментов.	4	4,5	2	2			4	1/25	
1.4	Система произвольно расположенных сил.	4	6,7	2	2			4	1/25	Рейтинг-контроль №1
2	<b>КИНЕМАТИКА</b>	4		4	4			8	4/50	
2.1	Способы задания движения точки. Скорость точки. Ускорение точки.	4	8	1	1			2	1/50	

2.2	Простейшие виды движения твёрдого тела.	4	9	1	1			2		1/50	
2.3	Плоскопараллельное движение твёрдого тела.	4	10	1	1			2		1/50	
2.4	Сложное движение точки.	4	11	1	1			2		1/50	Рейтинг-контроль №2
<b>3</b>	<b>ДИНАМИКА</b>	<b>4</b>		<b>8</b>	<b>8</b>			<b>16</b>		<b>7/44</b>	
3.1	Введение. Законы динамики. Две задачи динамики точки.	4	12	1	1			2		1/50	
3.2	Введение в динамику механической системы. Геометрия масс.	4	13	2	2			4		1/25	
3.3	Принцип Даламбера.	4	14	1	1			2		1/50	
3.4	Работа силы. Принцип возможных перемещений. Общее уравнение динамики.	4	15	1	1			2		1/50	
3.5	Кинетическая и потенциальная энергия системы.	4	16	1	1			2		1/50	
3.6	Дифференциальные уравнения Лагранжа второго рода.	4	17	1	1			2		1/50	
3.7	Теорема об изменении кинетической энергии механической системы.	4	18	1	1			2		1/50	Рейтинг-контроль № 3
Промежуточная аттестация		4									зачет
<b>Итого:</b>		<b>4</b>		<b>18</b>	<b>18</b>			<b>36</b>		<b>14/39</b>	<b>зачет</b>

## 4.2. Содержание учебно-образовательных разделов

### 1. СТАТИКА.

1.1. Введение. Предмет теоретической механики. Значение механики в естествознании и технике. Механическое движение – одна из форм движения материи. Исторические этапы развития механики. Основные понятия. Аксиомы статики. Связи и реакции связей.

1.2. Система сходящихся сил. Геометрический способ определения равнодействующей системы сходящихся сил. Геометрическое условие равновесия. Аналитический способ определения равнодействующей. Аналитические условия и уравнения равновесия системы сходящихся сил.

1.3. Момент силы относительно точки и оси. Зависимость между ними. Понятие о паре сил. Момент пары сил как вектор. Теоремы об эквивалентности пар сил. Свойства пар сил. Сложение пар сил, расположенных на плоскости и в пространстве. Условия равновесия системы пар сил.

1.4. Система сил, произвольно расположенных на плоскости. Приведение сил к центру. Главный вектор и главный момент, их вычисление. Аналитические условия и уравнения равновесия произвольной пространственной системы сил, произвольной плоской и системы параллельных сил. Возможные случаи приведения произвольной системы сил. Тео-

рема Вариньона о моменте равнодействующей. Инварианты статики. Равновесие сочлененной системы тел.

## 2. КИНЕМАТИКА.

2.1. Введение в кинематику. Задача кинематики. Кинематика точки. Способы задания движения точки. Уравнения траектории точки. Определение скорости при векторном, координатном и естественном способах задания движения точки. Ускорение точки при векторном и координатном способах задания движения. Естественные оси координат. Вектор кривизны, радиус кривизны траектории. Ускорение при естественном способе задания движения точки.

2.2. Поступательное движение твердого тела. Теорема о траекториях, скоростях и ускорениях точек твердого тела при поступательном движении. Вращение тела вокруг неподвижной оси. Уравнения вращения. Угловая скорость и угловое ускорение тела. Скорость и ускорения точек тела при вращении вокруг неподвижной оси. Векторные выражения скорости, касательного и нормального ускорения точки вращающегося тела.

2.3. Плоскопараллельное движение твердого тела. Разложение движения плоской фигуры на поступательное и вращательное. Уравнения движения плоской фигуры. Определение скоростей точек плоской фигуры Теоремы о скоростях точек фигуры. Свойства скоростей точек фигуры, лежащих на одной прямой. Мгновенный центр скоростей. Определение скоростей точек плоской фигуры с помощью мгновенного центра скоростей. Определение ускорений точек плоской фигуры. Теорема об ускорениях точек плоской фигуры. Мгновенный центр ускорений. Способы определения мгновенного центра ускорений. Определение ускорения точек с помощью мгновенного центра ускорений.

2.4. Сложное движение точки. Относительное, переносное и абсолютное движение точки. Теорема о сложении скоростей. Теорема Кориолиса о сложении ускорений. Ускорение Кориолиса, причина его появления. Модуль и направление ускорения Кориолиса. Частный случай поступательного переносного движения.

## 3. ДИНАМИКА.

3.1. Введение в динамику. Предмет динамики. Динамика точки. Основные понятия и определения. Законы механики. Дифференциальные уравнения движения свободной материальной точки в декартовых координатах. Естественные уравнения движения. Две основные задачи динамики. Решение первой задачи. Вторая задача динамики. Интегрирование дифференциальных уравнений движения в простейших случаях.

3.2. Введение в динамику механической системы. Основные понятия, определения. Центр масс системы. Радиус-вектор и координаты центра масс системы. Классификация сил. Геометрия масс. Радиус инерции. Теорема Штейнера-Гюйгенса. Момент инерции тела относительно оси любого направления. Главные и главные центральные оси инерции. Примеры вычисления моментов инерции однородных тел.

3.3. Принцип Даламбера для материальной точки и несвободной механической системы. Приведение сил инерции точек твердого тела к центру. Главный вектор и главный момент сил инерции. Приведение сил инерции при поступательном движении тела, вращении вокруг неподвижной оси и плоскопараллельном движении.

3.4. Работа силы. Работа постоянной силы. Элементарная работа силы и ее аналитическое выражение. Работа сил тяжести и силы упругости. Работа силы, приложенной

к вращающемуся телу. Возможные перемещения. Классификация связей. Уравнение связей. Идеальные связи. Принцип возможных перемещений. Общее уравнение динамики.

3.5. Кинетическая энергия системы. Теорема Кёнига. Вычисление кинетической энергии твердого тела при различных случаях его движения. Элементы теории поля. Потенциальное силовое поле. Силовая функция. Работа силы потенциального силового поля на конечном перемещении точки. Потенциальная энергия. Эквипотенциальные поверхности.

3.6. Обобщенные координаты. Обобщенные силы и способы их вычисления. Уравнения равновесия механической системы в обобщенных координатах. Уравнения Лагранжа 2-го рода. Уравнения Лагранжа для консервативных систем. Кинетический потенциал системы.

3.7. Теорема об изменении кинетической энергии механической системы.

### 4.3. Темы практических занятий

ТЕМА 1. Типичные задачи на основные понятия статики. 1 час.

ТЕМА 2. Решение задач на систему сходящихся сил. 1 час.

ТЕМА 3. Решение задач на тему теория моментов. 1 час.

ТЕМА 4. Решение задач на систему произвольно расположенных сил. 2 часа.

ТЕМА 5. Решение типичных задач на способы задания движения точки. 1 час.

ТЕМА 6. Решение задач на простейшие движения твердого тела. 1 час.

ТЕМА 7. Решение задач на плоскопараллельное движение твердого тела. 1 час.

ТЕМА 8. Решение задач на сложное движение. 1 час.

ТЕМА 9. Решение задач на две основные задачи динамики. 1 час.

ТЕМА 10. Решение задач на динамику системы материальных точек. 1 час.

ТЕМА 11. Решение задач с использованием принципа Даламбера. 1 час.

ТЕМА 12. Решение задач на работу силы. 1 час.

ТЕМА 13. Решение задач на потенциальную и кинетическую энергии системы. 2 часа.

ТЕМА 14. Решение задач с использованием уравнений Лагранжа. 1 час.

ТЕМА 15. Решение задач на законы сохранения энергии. 2 часа.

## 5. ОБРАЗОВАТЕЛЬНЫЕ ТЕХНОЛОГИИ

Ориентация на образовательные технологии, являющиеся конкретным способом достижения целей образования в рамках намеченной стратегической технологии.

При чтении лекций по темам 1.3; 1.4; 2.1; 3.2 используется метод проблемного изложения материала с применением макетов.

Большая часть лекционного материала оформлена в виде презентации с использованием стандартной программы в PowerPoint. Для демонстрации данного наглядно-иллюстрированного материала лекций используется соответствующая аппаратура (ноутбук, проектор).

Для реализации компетентностного подхода предусматривается использование в учебном процессе активных и интерактивных форм проведения занятий. предусмотрено проведение ролевых игр, запланирован разбор конкретных ситуаций с целью формирования и развития профессиональных компетенций у обучающихся.

Удельный вес занятий, проводимых в интерактивных формах, составляет 39%.

С целью активизации самостоятельной работы студентов целесообразно использование опережающей самостоятельной работы. Студенты самостоятельно изучают отдельные темы, отдельные вопросы, дополнительную литературу до изучения теоретического материала, что позволяет преподавателю опереться на изученный студентами материал. При этом вырабатываются значительный багаж знаний, навыков и умений, способность анализировать, осмысливать и оценивать современные события, решать профессиональные задачи на основе единства теории и практики, что гарантирует успешное освоение профессии.

Обсуждение студенческих докладов проходит в диалоговом режиме. Такая интерактивная технология способствует развитию у студентов анализировать и синтезировать изучаемый материал, оформлять, представлять и докладывать его аудитории, умению вести дискуссию, аргументировано отстаивать свою точку зрения.

Для того чтобы на зачете оценить не только объем выученной информации, но и проверить полученные умения и навыки целесообразно в билет вводить вопрос практического характера.

## 6. ОЦЕНОЧНЫЕ СРЕДСТВА ДЛЯ ТЕКУЩЕГО КОНТРОЛЯ УСПЕВАЕМОСТИ, ПРОМЕЖУТОЧНОЙ АТТЕСТАЦИИ ПО ИТОГАМ ОСВОЕНИЯ ДИСЦИПЛИНЫ И УЧЕБНО-МЕТОДИЧЕСКОЕ ОБЕСПЕЧЕНИЕ САМОСТОЯТЕЛЬНЫХ РАБОТ СТУДЕНТОВ

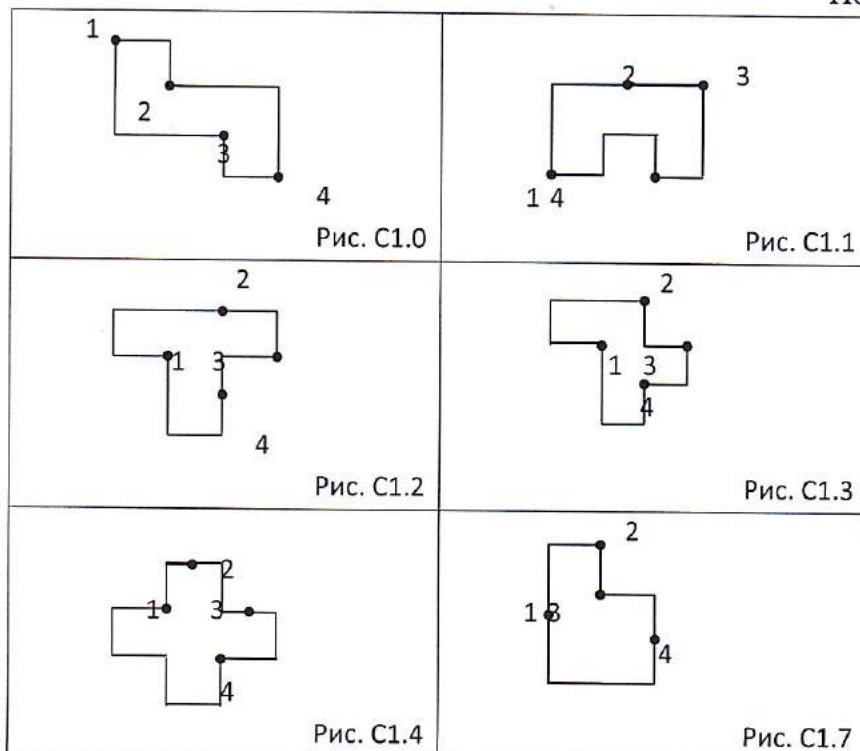
### 6.1 Оценочные средства для текущего контроля успеваемости

#### РЕЙТИНГ-КОНТРОЛЬ ЗНАНИЙ СТУДЕНТОВ

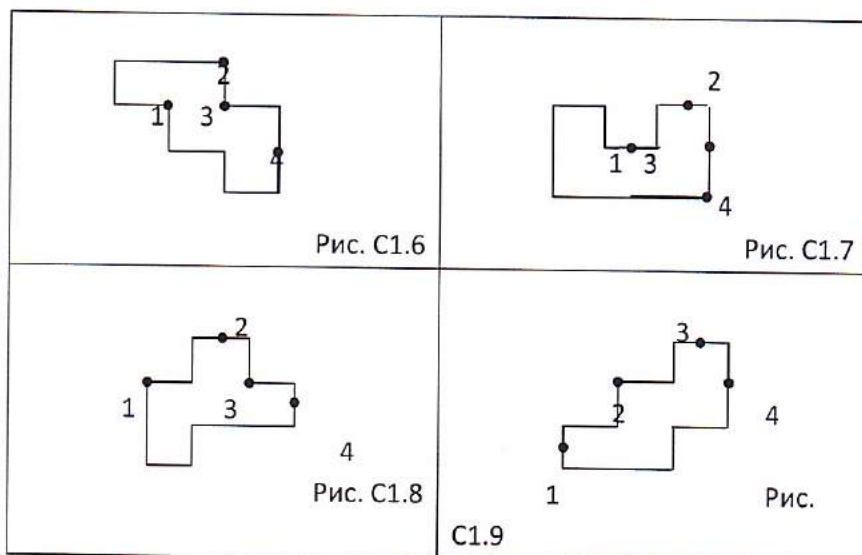
#### ЗАДАНИЯ РЕЙТИНГ-КОНТРОЛЯ 1 (СТАТИКА)

Определить центр тяжести однородной фигуры ( $\sigma$  – масса 1 см<sup>2</sup> фигуры), на которой расположены грузы 1, 2, 3, 4.

Последняя цифра зачетной книжки







Предпоследняя цифра зачетной книжки

№пп	0	1	2	3	4	5	6	7	8	9
$m_1, \Gamma$	1	4	5	4	6	2	3	5	1	6
$m_2, \Gamma$	2	1	2	1	1	1	2	3	3	3
$m_3, \Gamma$	1	2	1	2	4	5	1	4	2	4
$m_4, \Gamma$	3	1	3	2	3	2	4	5	4	1
$\sigma, \Gamma/\text{CM}^2$	1	2	3	1.5	3	2	1	0.5	4	1.2

### ЗАДАНИЯ РЕЙТИНГ-КОНТРОЛЯ 2 (КИНЕМАТИКА)

Материальная точка движется в плоскости  $xOy$ . Закон движения задан уравнениями:  $x = f_1(t)$ ,  $y = f_2(t)$ , где  $x$  и  $y$  выражены в сантиметрах,  $t$  - в секундах. Найти:

1. Уравнение траектории движения точки;
2. Построить данную траекторию на чертеже;
3. Определить скорость, ускорение точки в момент времени  $t_1 = 2\text{с}$ .

(предпоследняя цифра зачетной книжки)

№пп	$x = f_1(t)$
0	$3 \cos 2t + 1$
1	$6 \cos 2t - 4$
2	$1 - 2 \cos 2t$
3	$\cos 2t + 4$
4	$2 \cos 2t - 3$
5	$\cos 2t + 1$
6	$4 \cos 2t - 2$
7	$4 - \cos 2t$
8	$-2 - 2 \cos 2t$
9	$3 \cos 2t + 3$

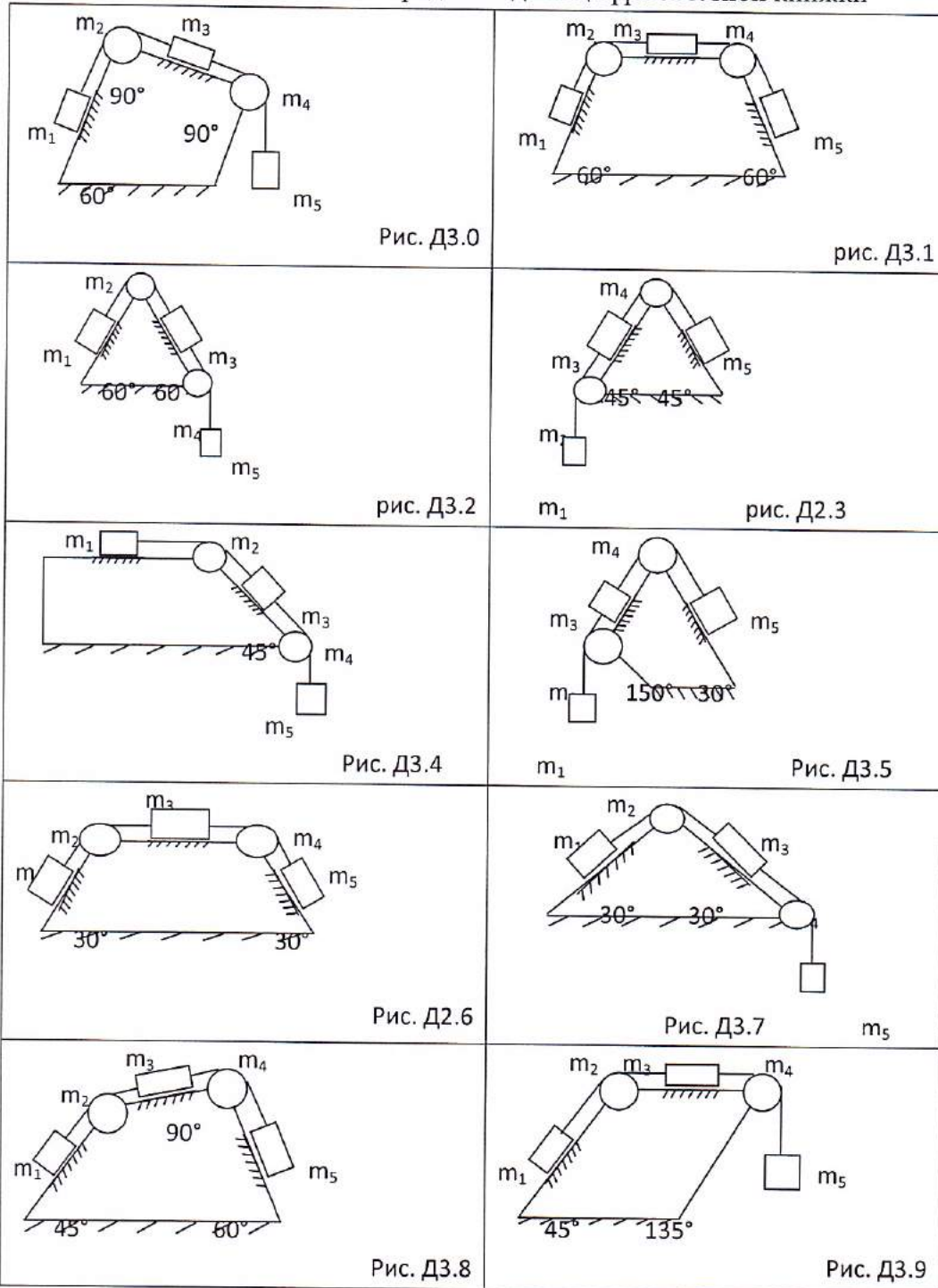
(последняя цифра зачетной книжки)

№пп	$y = f_2(t)$
0	$3 \sin 2t + 2$
1	$2 - 3 \sin 2t$
2	$2 \sin 2t - 3$
3	$2 \sin 2t + 3$
4	$4 - \sin 2t$
5	$4 - \sin 2t$
6	$2 \sin 2t + 1$
7	$3 - \sin 2t$
8	$3 - 2 \sin 2t$
9	$1 + 3 \sin 2t$

### ЗАДАНИЯ РЕЙТИНГ-КОНТРОЛЯ 3 (ДИНАМИКА)

Три груза  $m_1, m_3, m_5$  связаны нитью, которая без проскальзывания идет через подвижные блоки массой  $m_2$  и  $m_4$ . Определить ускорение грузов, считая нить нерастяжимой и невесомой, блоки – однородными дисками. Коэффициент трения грузов о поверхность равен  $f$ .

Предпоследняя цифра зачетной книжки



Последняя цифра зачетной книжки

№пп	$m_1, \text{кг}$	$m_2, \text{кг}$	$m_3, \text{кг}$	$m_4, \text{кг}$	$m_5, \text{кг}$	$f$
0	5	1	8	2	26	0,1

1	7	2	4	1	22	0,2
2	4	3	12	2	30	0,15
3	6	1	8	3	24	0,3
4	8	2	12	2	18	0,25
5	10	2	10	4	40	0,1
6	6	4	12	2	36	0,15
7	10	2	14	2	28	0,25
8	12	2	20	4	42	0,2
9	10	2	16	2	36	0,3

## 6.2. Промежуточная аттестация проводится в форме зачета.

### Вопросы к зачету

1. Аксиомы статики. Связи и реакции связей.
2. Система сходящихся сил. Геометрический способ определения равнодействующей системы сходящихся сил. Геометрическое условие равновесия.
3. Аналитический способ определения равнодействующей. Аналитические условия и уравнения равновесия системы сходящихся сил.
4. Момент силы относительно точки и оси. Зависимость между ними.
5. Понятие о паре сил. Момент пары сил как вектор. Теоремы об эквивалентности пар сил.
6. Свойства пар сил. Сложение пар сил, расположенных на плоскости и в пространстве. Условия равновесия системы пар сил.
7. Система сил, произвольно расположенных на плоскости. Приведение сил к центру.
8. Главный вектор и главный момент, их вычисление.
9. Аналитические условия и уравнения равновесия произвольной пространственной системы сил, произвольной плоской и системы параллельных сил. Возможные случаи приведения произвольной системы сил.
10. Теорема Вариньона о моменте равнодействующей. Инварианты статики. Равновесие сочлененной системы тел.
11. Способы задания движения точки. Уравнения траектории точки. Определение скорости при векторном, координатном и естественном способах задания движения точки.
12. Ускорение точки при векторном и координатном способах задания движения. Естественные оси координат. Вектор кривизны, радиус кривизны траектории. Ускорение при естественном способе задания движения точки.
13. Поступательное движение твердого тела. Теорема о траекториях, скоростях и ускорениях точек твердого тела при поступательном движении.
14. Вращение тела вокруг неподвижной оси. Уравнения вращения. Угловая скорость и угловое ускорение тела. Скорость и ускорения точек тела при вращении вокруг неподвижной оси.
15. Векторные выражения скорости, касательного и нормального ускорения точки вращающегося тела.
16. Плоскопараллельное движение твердого тела. Разложение движения плоской фигуры на поступательное и вращательное.

17. Уравнения движения плоской фигуры. Определение скоростей точек плоской фигуры. Теоремы о скоростях точек фигуры. Свойства скоростей точек фигуры, лежащих на одной прямой.
18. Мгновенный центр скоростей. Определение скоростей точек плоской фигуры с помощью мгновенного центра скоростей.
19. Определение ускорений точек плоской фигуры. Теорема об ускорениях точек плоской фигуры.
20. Мгновенный центр ускорений. Способы определения мгновенного центра ускорений. Определение ускорения точек с помощью мгновенного центра ускорений.
21. Сложное движение точки. Относительное, переносное и абсолютное движение точки. Теорема о сложении скоростей.
22. Теорема Кориолиса о сложении ускорений. Ускорение Кориолиса, причина его появления. Модуль и направление ускорения Кориолиса. Частный случай поступательного переносного движения.
23. Законы механики. Дифференциальные уравнения движения свободной материальной точки в декартовых координатах. Естественные уравнения движения.
24. Две основные задачи динамики. Решение первой задачи. Вторая задача динамики. Интегрирование дифференциальных уравнений движения в простейших случаях.
25. Динамика механической системы. Основные понятия, определения.
26. Центр масс системы. Радиус-вектор и координаты центра масс системы.
27. Классификация сил. Геометрия масс. Радиус инерции.
28. Теорема Штейнера-Гюйгенса. Момент инерции тела относительно оси любого направления. Главные и главные центральные оси инерции.
29. Примеры вычисления моментов инерции однородных тел.
30. Принцип Даламбера для материальной точки и несвободной механической системы. Приведение сил инерции точек твердого тела к центру.
31. Главный вектор и главный момент сил инерции.
32. Приведение сил инерции при поступательном движении тела, вращении вокруг неподвижной оси и плоскопараллельном движении.
33. Работа силы. Работа постоянной силы. Элементарная работа силы и ее аналитическое выражение.
34. Работа сил тяжести и силы упругости.
35. Работа силы, приложенной к вращающемуся телу. Возможные перемещения.
36. Классификация связей. Уравнение связей. Идеальные связи. Принцип возможных перемещений. Общее уравнение динамики.
37. Кинетическая энергия системы.
38. Теорема Кёнига. Вычисление кинетической энергии твердого тела при различных случаях его движения.
39. Элементы теории поля. Потенциальное силовое поле. Силовая функция.
40. Работа силы потенциального силового поля на конечном перемещении точки.
41. Потенциальная энергия. Эквипотенциальные поверхности.
42. Обобщенные координаты. Обобщенные силы и способы их вычисления.
43. Уравнения равновесия механической системы в обобщенных координатах.
44. Уравнения Лагранжа 2-го рода. Уравнения Лагранжа для консервативных систем. 45. Кинетический потенциал системы.
46. Теорема об изменении кинетической энергии механической системы.

### 6.3. Самостоятельная работа студентов

Целью самостоятельной работы студентов заключается в глубоком полном усвоении учебного материала и развития навыков самообразования. Это позволяет реализовать:

- познавательный компонент высшего образования (усвоение необходимой суммой знаний по данной дисциплине, способствовать самостоятельно пополнять их);
- развивающий компонент высшего образования (выработка навыков аналитического и логического мышления, способность профессионально оценивать ситуацию и находить правильное решение);
- воспитательный компонент высшего образования (формирование профессионального сознания, развитие общего уровня личности).

Самостоятельная работа студентов предполагает:

- работу с текстами, нормативными материалами, первоисточниками, дополнительной литературой, сведениями интернета, проработкой конспектов лекций;
- составление презентаций и проектирование занятий с использованием различных инновационных образовательных технологий;
- участие на научно-практических конференциях;
- подготовку к экзамену.

#### Рекомендации по выполнению самостоятельной работы

Самостоятельная работа студентов по курсу призвана не только закреплять и углублять знания, полученные на аудиторных занятиях, но и способствовать развитию у студентов творческих навыков, инициативы, умению организовывать свое время.

При выполнении самостоятельной работы студенту необходимо прочитать теоретических материал в учебниках и учебных пособиях, указанных в библиографических списках, познакомиться с публикациями в периодических изданиях.

Для подготовки к лабораторным занятиям нужно рассмотреть контрольные вопросы, при необходимости обратиться к рекомендуемой учебной литературе, записать непонятные моменты в вопросах для уяснения их на предстоящем занятии.

Подготовка к зачету должна осуществляться на основе лекционного материала, материала лабораторных занятий с обязательным обращением к основным учебникам по курсу.

#### Форма контроля самостоятельной работы

1. На каждой лекции студенты имеют возможность выступить с дополнениями по изучаемым темам (до 5 мин).
2. Три рейтинг-контроля знаний студентов.
3. Проверка письменных контрольных работ с последующим обсуждением результатов.
4. Совместная творческая деятельность по выполнению практических задач.
5. Общение на практических занятиях и индивидуальных консультациях.
6. Вопросы для коллоквиумов по теоретической механике

№	Тема коллоквиума	Вопросы к коллоквиуму
1.	Законы статики	1. Что представляет собой предмет теоретической механики? 2. Что является объектами изучения в теоретической механике?

		<ol style="list-style-type: none"> <li>3. Какое место занимает механика в естествознании и технике?</li> <li>4. Назовите основные исторические этапы развития теоретической механики.</li> <li>5. Назовите основные аксиомы статики?</li> <li>6. Что такое связи и реакции связей?</li> <li>7. Какие силы называются сходящимися?</li> <li>8. Что такое равнодействующая системы сходящихся сил?</li> <li>9. Геометрический способ определения равнодействующей системы сходящихся сил. Геометрическое условие равновесия.</li> <li>10. Аналитический способ определения равнодействующей. Аналитические условия и уравнения равновесия системы сходящихся сил.</li> <li>11. Что такое момент силы относительно точки и оси?</li> <li>12. Что такое пара сил? Что такое момент пары сил?</li> <li>13. Что такое эквивалентность пар сил? Свойства пар сил. Сложение пар сил, расположенных на плоскости и в пространстве. Условия равновесия системы пар сил.</li> <li>14. Система сил, произвольно расположенных на плоскости. Приведение сил к центру.</li> <li>15. Что такое главный вектор и главный момент?</li> <li>16. Укажите аналитические условия и уравнения равновесия произвольной пространственной системы сил, произвольной плоской и системы параллельных сил.</li> <li>17. Сформулируйте теорему Вариньона о моменте равнодействующей?</li> </ol>
2.	Кинематика материальной точки и системы материальных точек.	<ol style="list-style-type: none"> <li>1. Что такое материальная точка и какие объекты можно принимать за материальную точку?</li> <li>2. Назовите способы задания движения точки.</li> <li>3. Что такое траектория движения материальной точки?</li> <li>4. Что такое уравнение траектории движения материальной точки?</li> <li>5. Сформулируйте определение скорости материальной точки при векторном, координатном и естественном способах задания движения.</li> <li>6. Сформулируйте определение ускорения материальной точки при векторном и координатном способах задания движения.</li> <li>7. Что такое естественная ось координат? Скорость и ускорение при естественном способе задания движения материальной точки.</li> <li>8. Что такое кривизна и радиус кривизны траектории?</li> <li>9. Какое движение твердого тела называется поступательным?</li> <li>10. Сформулируйте теорему о траекториях, скоростях и ускорениях точек твердого тела при поступательном движении.</li> <li>11. Какое движение твердого тела называется вращательным?</li> <li>12. Сформулируйте уравнения вращения твердого тела вокруг неподвижной оси.</li> </ol>

		<p>13. Что такое угловая скорость и угловое ускорение твердого тела?</p> <p>14. Сформулируйте векторные выражения скорости, касательного и нормального ускорения точки вращающегося тела.</p> <p>15. Какое движение твердого тела называется плоскопараллельным?</p> <p>16. Разложение движения плоской фигуры на поступательное и вращательное. Уравнения движения плоской фигуры.</p> <p>17. Определение скоростей точек плоской фигуры Теоремы о скоростях точек фигуры. Свойства скоростей точек фигуры, лежащих на одной прямой.</p> <p>18. Что такое мгновенный центр скоростей?</p> <p>19. Определение скоростей точек плоской фигуры с помощью мгновенного центра скоростей.</p> <p>20. Определение ускорений точек плоской фигуры. Теорема об ускорениях точек плоской фигуры.</p> <p>21. Что такое мгновенный центр ускорений? Способы определения мгновенного центра ускорений. Определение ускорения точек с помощью мгновенного центра ускорений.</p> <p>22. Сложное движение точки. Относительное, переносное и абсолютное движение точки. Теорема о сложении скоростей.</p>
3.	Законы динамики	<p>1. Что является предметом динамики?</p> <p>2. Назовите основные понятия и определения динамики.</p> <p>3. Назовите основные задачи динамики. Решение первой задачи. Вторая задача динамики.</p> <p>4. Интегрирование дифференциальных уравнений движения в простейших случаях.</p> <p>5. Назовите основные понятия, определения механической системы.</p> <p>6. Что такое центр масс системы. Радиус-вектор и координаты центра масс системы.</p> <p>7. Что такое момент инерции относительно точки и оси?</p> <p>8. Приведите примеры вычисления моментов инерции однородных тел.</p> <p>9. Сформулируйте теорему Штейнера-Гюйгенса.</p> <p>10. Сформулируйте принцип Даламбера для материальной точки и несвободной механической системы.</p> <p>11. Что такое главный вектор и главный момент сил?</p> <p>12. Что такое работа силы?</p> <p>13. Что такое элементарная работа силы и как записывается ее аналитическое выражение?</p> <p>14. Что такое работа сил тяжести и силы упругости?</p> <p>15. Что представляет собой принцип возможных перемещений?</p> <p>16. Что такое кинетическая энергия системы?</p> <p>17. Сформулируйте теорему Кёнига.</p> <p>18. Запишите формулы для вычисления кинетической энергии твердого тела при различных случаях его движе-</p>

	<p>ния.</p> <p>19. Что такое потенциальное силовое поле и силовая функция?</p> <p>20. Что такое потенциальная энергия?</p> <p>21. Что такое эквипотенциальные поверхности?</p> <p>22. Сформулируйте теорему об изменении кинетической энергии механической системы.</p>
--	---

**Учебно-методическое обеспечение самостоятельной работы студентов:**

1. Методические пособия для выполнения самостоятельных и контрольных работ.
2. Методическое пособие для решения задач по разделам теоретической механики: статика, кинематика, динамика.

## **7. УЧЕБНО-МЕТОДИЧЕСКОЕ И ИНФОРМАЦИОННОЕ ОБЕСПЕЧЕНИЕ ДИСЦИПЛИНЫ**

### **Литература из фонда библиотеки ВлГУ**

#### **а) основная литература:**

1. Козинцева С.В. Теоретическая механика [Электронный ресурс]: учебное пособие/ Козинцева С.В., Сусин М.Н.— Электрон. текстовые данные.— Саратов: Ай Пи Эр Медиа, 2012.— 152 с.  
<http://www.iprbookshop.ru/728>.
2. Люкшин Б.А. Практикум по теоретической механике [Электронный ресурс]: учебно-методическое пособие/ Люкшин Б.А.— Электрон. текстовые данные.— Томск: Томский государственный университет систем управления и радиоэлектроники, 2012.— 171 с.  
<http://www.iprbookshop.ru/14019>.
3. Щербакова Ю.В. Теоретическая механика [Электронный ресурс]: учебное пособие/ Щербакова Ю.В.— Электрон. текстовые данные.— Саратов: Научная книга, 2012.— 159 с.  
<http://www.iprbookshop.ru/6345>.
4. Мещеряков, В. Б. Курс теоретической механики [Электронный ресурс]: учебник / В. Б. Мещеряков.— Электрон. текстовые данные.— М.: Учебно-методический центр по образованию на железнодорожном транспорте, 2012.— 280 с.  
<http://www.iprbookshop.ru/16211>

#### **б) дополнительная литература:**

1. Шевченко, Александра Петровна. Теоретическая механика : методические указания к лабораторным работам / А. П. Шевченко, Л. Ф. Метлина ; Владимирский государственный университет (ВлГУ), Кафедра теоретической и прикладной механики .— Владимир : Владимирский государственный университет (ВлГУ), 2010 .— 93 с. : ил., табл. — Имеется электронная версия .— Библиогр.: с. 92.  
<http://e.lib.vlsu.ru/bitstream/123456789/1373/3/00776.pdf>
2. Антонов В.И. Теоретическая механика (динамика) [Электронный ресурс]: конспект лекций и содержание практических занятий/ Антонов В.И.— Электрон. текстовые данные.— М.: Московский государственный строительный университет, ЭБС АСВ, 2014.— 120 с  
<http://www.iprbookshop.ru/23747>.



3. Максина Е.Л. Техническая механика [Электронный ресурс]: учебное пособие/ Максина Е.Л.— Электрон. текстовые данные.— Саратов: Научная книга, 2012.— 159 с.  
<http://www.iprbookshop.ru/6344>.
4. Красюк А.М. Теоретическая механика. Сборник заданий [Электронный ресурс]: учебное пособие/ Красюк А.М.— Электрон. текстовые данные.— Новосибирск: Новосибирский государственный технический университет, 2010.— 92 с.  
<http://www.iprbookshop.ru/45439.html>

**в) периодическая литература:**

1. Вестник машиностроения
2. Школа и производство

**г) интернет-ресурсы:**

- 1). [www.isopromat.ru/teormeh](http://www.isopromat.ru/teormeh)
- 2). [www.teoretmeh.ru](http://www.teoretmeh.ru)
- 3). [www.teor-meh.ru](http://www.teor-meh.ru)
- 4). [http://www.unn.ru/books/met\\_files/howtosolve.pdf](http://www.unn.ru/books/met_files/howtosolve.pdf)

**8. МАТЕРИАЛЬНО-ТЕХНИЧЕСКОЕ ОБЕСПЕЧЕНИЕ ДИСЦИПЛИНЫ**

Микрокалькуляторы научные двухуровневые, компьютерный класс, макеты, модели, плакаты, слайды, видеофильмы.

Программа составлена в соответствии с требованиями ФГОС ВО с учетом рекомендаций и ПрООП ВО по направлению бакалавриата 54.03.04 «Реставрация»

Рабочую программу составил доцент кафедры ТЭО

Кошкин Виктор Леонидович \_\_\_\_\_

Рецензент (представитель работодателя)  
директор МБОУ «Лицей-интернат № 1» г. Владимир

И.А.Пасынков \_\_\_\_\_

Программа рассмотрена и одобрена на заседании кафедры ТЭО

Протокол № 7 от 10.03 2015 года.

Заведующий кафедрой ТЭО \_\_\_\_\_

Программа одобрена на заседании УМК ИИХО

Протокол № 11 от 4.04 2015 года

Председатель УМК ИИХО \_\_\_\_\_

*Handwritten mark*