

Министерство образования и науки Российской Федерации
Федеральное государственное бюджетное образовательное учреждение
высшего образования
«Владимирский государственный университет
имени Александра Григорьевича и Николая Григорьевича Столетовых»
(ВлГУ)

УТВЕРЖДАЮ

Проректор

по образовательной деятельности

А.А.Панфилов

« 29 » _____ 2016 г.

РАБОЧАЯ ПРОГРАММА ДИСЦИПЛИНЫ

Математическая логика

(наименование дисциплины)

Направление подготовки 44.03.05 «Педагогическое образование»

(с двумя профилями подготовки)

Профиль подготовки Физика. Математика

Уровень высшего образования бакалавриат

Форма обучения очная

Семестр	Трудоем- кость зач. ед, час.	Лек- ции, час.	Практич. занятия, час.	Лаборат. работы, час.	СРС, час.	Форма промежуточного контроля (экз./зачет)
3	2 / 72	18	18		36	зачет
Итого	2 / 72	18	18		36	зачет

г. Владимир 2016г.

1. ЦЕЛИ И ЗАДАЧИ ОСВОЕНИЯ ДИСЦИПЛИНЫ

Освоение математической логики. Сюда входят суждения, умозаключения, высказывания. Освоение таблиц истинности для высказываний, как для основных операций, так и доказательных (штрих Шеффера, стрелка Пирса и др.). Сравнение функций с функциями алгебры Буля. Рассмотреть их от 2, 3 переменных. В алгебре логики уделить внимание двум достойным приложениям – логические задачи самого различного уровня и контактно – релейным схемам.

Систематизировать известные знания по теории множеств, использовать необходимые схемы, рисунки, графики при изучении темы: «Кванторы и предикаты». Изучить определения, теоремы на языке математической логики. Использовать кванторы для построения новых операций и теорем. Научить строить отрицание операций и теорем, противоположные и обратные теоремы.

Цели изучения дисциплины:

- Систематизировать знания в области алгоритмов, являющийся фундаментальными основанием, как материальной части компьютера, так и его программного обеспечения.
- Повышать познавательный интерес к изучению компьютерной алгебры, используя активные методы и современные технические средства обучения.
- Развивать самостоятельность, элементы поисковой деятельности, творческий подход к решению задач.
- Успеть переформулировать задачи на язык логики: делать обоснованные выводы, готовить презентации как для конкретных тем, так и для общего обзора математической логики.

Задачи изучения дисциплины:

- Научить студента проявлять самостоятельность и творческий подход в овладении этой дисциплиной.
- Научить студента оперировать, как с классическими основами математической логики, так и с их обобщениями на многозначную логику.
- Рассмотреть различные приложения математической логики в контактных схемах, логических задачах, ПК и других.

2. МЕСТО ДИСЦИПЛИНЫ В СТРУКТУРЕ ОПОП ВО

Дисциплина «Математическая логика» изучается в третьем семестре, когда первоначальные сведения по математическим дисциплинам для бакалавриата уже затронуты. Интуитивные представления о некоторых объектах, изучаемых математической логикой сформированы. Причем сведения об этих объектах могут черпаться из различных дисциплин: «Вводный курс

математики», «Алгебра», «Математический анализ», «Числовые системы» и «Информационные технологии». Курс «Математическая логика» призван обобщить и классифицируют эти интуитивные знания, дать четкие определения. Изучение математической логики будет способствовать более ясному представлению об общей структуре математической теорией, о математике в целом, а значит, и о школьной математике.

3. КОМПЕТЕНЦИИ ОБУЧАЮЩЕГОСЯ, ФОРМИРУЕМЫЕ В РЕЗУЛЬТАТЕ ОСВОЕНИЯ ДИСЦИПЛИНЫ (МОДУЛЯ)

В результате дисциплины обучающийся должен демонстрировать следующие результаты образования: ПК-11,12

Выпускник должен обладать следующими компетенциями:

Готовность использовать систематизированные теоретические и практические знания для определения и решения исследовательских задач в области образования (ПК-11);

Способность руководить учебно-исследовательской деятельностью обучающихся (ПК-12)

В результате спецкурса «Математическая логика» студент должен знать следующие методы, факты, свойства, применяемые при решении задач, связанных с кватернионами.

Алгебра, алгебраические системы.

1. Множества. Основные операции над множествами.
2. Составление формулы по тексту.
3. Связь предикатов с множествами. Операции над предикатами и множествами.

Числовые системы

1. Использование кругов Эйлера для изображения множеств. Пересечение, объединение, дополнение к множеству.

Система координат

1. Уметь изображать области истинности предикатов. Связать эту теорию с нахождением области истинности функций.

2. Пересекать области истинности на координатной плоскости.
3. Перейти к пересечению областей истинности в трехмерном пространстве с помощью ПК

4. СТРУКТУРА СОДЕРЖАНИЕ ДИСЦИПЛИНЫ (МОДУЛЯ)

Общая трудоемкость дисциплины составляет 2 зачетные единица, 72 часа.

№ п/п	Раздел (тема) дисциплины	Семестр	Неделя семестра	Виды учебной работы, включая самостоятельную работу студентов и трудоемкость (в часах)						Объем учебной работы, с применением интерактивных методов (в часах / %)	Формы текущего контроля успеваемости (по неделям семестра), форма промежуточной аттестации (по семестрам)
				Лекции	Семинары	Практические занятия	Лаб. работы	Контрольные работы	СРС		
1	Предмет математической логики, ее роль в вопросах обоснования математики. Логические операции над высказываниями.	3		2		2			9	2/50	.
2	Равносильные формулы алгебры логики. Основные равносильности. Равносильные преобразования формул.	3		2		2			9	2/50	Рейтинг №1
3	Алгебра Буля. Функции алгебры логики, представление произвольной функции алгебры логики в виде формул алгебры логики. СДНФ, СКНФ.	3		2		2			9	2/50	.
4	Проблема разрешимости исчисления высказываний. Проблема непротиворечивости исчисления высказываний. Проблема полноты исчисления высказываний. Проблема независимости аксиом	3		4		4			9	4/50	Рейтинг №2

	исчисления высказываний.								
5	Понятие предиката. Логические операции над предикатами. Кванторные операции. Понятие формулы логики предикатов. Равносильные формулы логики предикатов. Применение языка логики предикатов.	3	4	4			9	4/50	.
6	Логические задачи. Различные способы решения	3	4	4			9	4/50	Рейтинг №3
Всего			18	18			36	18/50	Зачет

5. ОБРАЗОВАТЕЛЬНЫЕ ТЕХНОЛОГИИ

Активные и интерактивные формы, лекции, практические занятия, контрольные работы, компьютеры. В течение семестра студенты решают задачи, указанные преподавателем, к каждому семинару. Зачет выставляется после решения всех задач контрольной работы и самостоятельного выполнения индивидуального задания (реферат) и предоставления презентаций по разделам курса.

6. ОЦЕНОЧНЫЕ СРЕДСТВА ДЛЯ ТЕКУЩЕГО КОНТРОЛЯ УСПЕВАЕМОСТИ, ПРОМЕЖУТОЧНОЙ АТТЕСТАЦИИ ПО ИТОГАМ ОСВОЕНИЯ ДИСЦИПЛИНЫ И УЧЕБНО-МЕТОДИЧЕСКОЕ ОБЕСПЕЧЕНИЕ САМОСТОЯТЕЛЬНОЙ РАБОТЫ СТУДЕНТОВ

6.1. Перечень примерных контрольных вопросов и заданий для самостоятельной работы

Задача № 1.

При составлении расписания на среду преподаватели ФМФ просили, чтобы пары проходили в следующем порядке:

- Математика 1 или 2 пары
- Информатика 3 или 4 пары
- Программирование 3 или 4 пары
- Физика 1 или 2 пары

Необходимо составить расписание занятий, учитывая все пожелания преподавателей.

Задача № 2.

В поездке пятеро друзей – Антон, Борис, Вадим, Дима и Гриша, познакомились с попутчицей. Они предложили ей отгадать их фамилии, причём каждый из них высказал одно истинное и одно ложное утверждение:

Дима сказал: "Моя фамилия – Мишин, а фамилия Бориса – Хохлов".

Антон сказал: "Мишин – это моя фамилия, а фамилия Вадима – Белкин".

Борис сказал: "Фамилия Вадима – Тихонов, а моя фамилия – Мишин".

Вадим сказал: "Моя фамилия – Белкин, а фамилия Гриши – Чехов".

Гриша сказал: "Да, моя фамилия Чехов, а фамилия Антона – Тихонов".

Какую фамилию носит каждый из друзей?

Задача №3.

Из сотрудников фирмы 16 побывали во Франции, 10 – в Италии, 6 – в Англии; в Англии и Италии – 5; в Англии и Франции – 6; во всех трех странах – 5 сотрудников. Сколько человек посетили и Италию, и Францию, если всего в фирме работают 19 человек, и каждый из них побывал хотя бы в одной из названных стран?

Задача №5.

Девушка, играющая на гитаре, говорит по – испански. Ни Лида, ни Маша не играют на скрипке и баяне, не знают английского языка. Девушка, которая говорит по – немецки, не играет на баяне. Женя знает французский язык, но не играет на скрипке. Кто играет на каком инструменте и каким иностранным языком владеет?

6.2. Примерные тексты контрольных работ

Рейтинг контроль №1.

1. Что называется высказыванием?
2. Приведите пример высказываний. Какое высказывание называется истинным?
3. Какое высказывание называется ложным?
4. Что называется составным высказыванием?
5. Перечислить виды логических операций над высказываниями и сформулировать их определение.
6. Привести примеры дополнительных связей.
7. Какие основные символы используются в теории высказываний.
8. Что такое таблица истинности высказывания и как она строится? Как ещё называется эта таблица?
9. Какие существуют логические отношения между высказываниями?
10. Перечислить варианты импликации.
11. Сформулировать основные законы алгебры высказываний.

12. Как доказать основные законы алгебры высказываний.

Задача № 1.

В соревнованиях по плаванию участвовали Андрей, Виктор, Саша и Дима. Их друзья высказывали предположения о возможных победителях:

- 1) первым будет Саша, Виктор будет вторым;
- 2) вторым будет Саша, Дима будет третьим;
- 3) Андрей будет вторым, Дима будет четвертым.

По окончании соревнований оказалось, что в каждом из предположений только одно из высказываний истинно, другое ложно.

Какое место на соревнованиях занял каждый из юношей, если все они заняли разные места.

Задача №2.

Составьте таблицу истинности формулы: $(X \oplus Y) \rightarrow (X \mid (\bar{Y} \wedge \bar{X}))$

Задача №3.

Для каждого из следующих высказываний: 1) найдите символическую форму; 2) постройте таблицу истинности. Воспользуйтесь буквенными обозначениями: X для «Андрей богат»; Y для «Иван беден»; Z для «Андрей поедет в Италию».

- (a) Если Андрей богат, а Иван беден, то Андрей поедет в Италию.
- (b) Андрей поедет в Италию в том и только в том случае, если он богат или если Иван беден.
- (c) Если Иван беден, а Андрею не удалось поехать в Италию, то Андрей не богат.

Задача №4.

Таблица истинности высказывания, составленного из двух простых высказываний, состоит из четырех строк; а таблица истинности высказывания, составленного из трех простых высказываний, — из восьми строк. Сколько строк должна иметь таблица истинности высказывания, составленного из четырех простых высказываний? Сколько — из пяти? Сколько — из n? Укажите способ систематической записи таблиц истинности для произвольного n?

Указание. Для систематической записи таблиц истинности для произвольного n можно применить метод «последовательного половинного деления столбцов» — столбец первой переменной делят пополам и заполняют верхнюю половину нулями, а нижнюю половину — единицами, затем каждую половину второго столбца делят пополам и опять заполняют полученные половины нулями и единицами и т. д.

Рейтинг-контроль №2.

1. Что такое Булева функция?
2. Как строится таблица для Булевых функций?
3. Что такое КНФ и ДНФ?
4. Привести правило преобразования формул в СДНФ и СКНФ.
5. Как Булевы функции связаны с формулами алгебры высказываний?
6. Что называется предикатом?
7. Приведите примеры предикатов.
8. Какой предикат называется разрешимым, тождественно истинным?
9. Какой предикат называется тождественно ложным?
10. Перечислить операции, которые можно осуществлять над предикатами.
11. Как применяются предикаты в алгебре?
12. Что такое множество истинности предикатов?
13. Из чего состоит алфавит логики предикатов?
14. Что такое квантор?
15. Что называется формулой логики предикатов?
16. Сформулировать основные правила построения формул.
17. Сформулировать основные правила перехода к новым равносильным формулам.
18. Какая формула называется непротиворечивой, общезначимой?
19. Какая формула называется нормальной формой?
20. Сформулировать алгоритм приведения формул к нормальной формуле.
21. Что называют исчислением предикатов?
22. Сформулируйте аксиомы исчисления предикатов.

Задача №1.

Следующую формулу привести к СДНФ, предварительно приведите ее равносильными преобразованиями к ДНФ: $A = a(bc \rightarrow ab)$.

Задача №2

Среди следующих предложений выделить предикаты и для каждого из них указать область истинности, если $M = R$ для одноместных предикатов и $M = R \times R$ для двухместных предикатов:

- 1) $x + 2 = -1$;
- 2) при $x = 4$ выполняется равенство $x^2 - 1 = 0$;
- 3) $x^2 - 2x + 1 = 0$;
- 4) существует такое число x , что $x^2 - 2x + 1 = 0$;
- 5) $x + 2 < 3x - 4$;

6) однозначное число x кратно 3;

7) $(x+2) \vdash (3x-4)$;

8) $x^2 + y^2 > 0$.

Задача №3.

Выяснить, какие из следующих предикатов являются тождественно истинным:

1) $x^2 + y^2 \geq 0$;

2) $x^2 + y^2 > 0$;

3) $\sin^2 x + \cos^2 x = 1$;

4) $(x+1)^2 > x-1$;

5) $x^2 + 1 \geq (x+1)^2$.

Задача №4.

Пусть даны предикаты $A(x,y)$ и $B(x,y)$, определенные на множестве $M = M_1 \times M_2 \subset R \times R$.

Найти множество истинности предиката $A(x,y) \leftrightarrow B(x,y)$ и

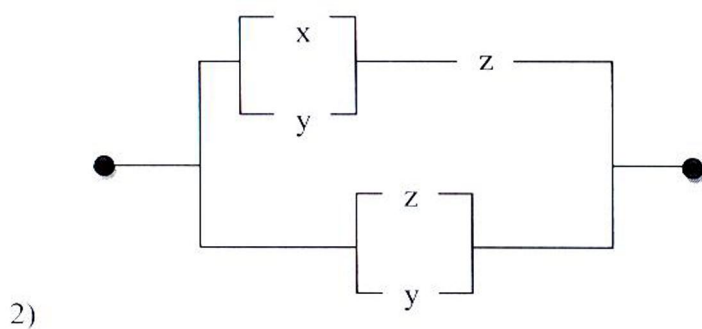
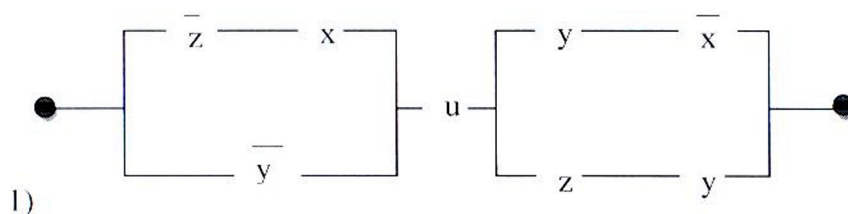
изобразить ее с помощью кругов Эйлера-Венна.

Рейтинг контроль №3.

1. Какие приложения алгебры логики в технике?
2. Устройство релейно-контактных схем.
3. Изобразить последовательное соединение проводников и обозначить операцию.
4. Изобразить параллельное соединение проводников и обозначить операцию.
5. Что такое проблема минимизации?
6. Привести пример задачи, связанный с РКС.
7. Решение логических задач методом рассуждений.
8. Решение логических задач методом кругов Эйлера-Венна.
9. Решение логических задач методом графов.
10. Решение логических задач методом бильярдного стола.

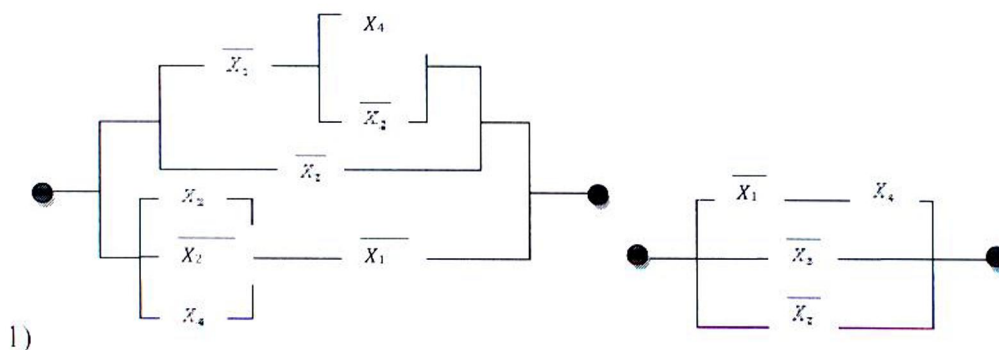
Задача №1.

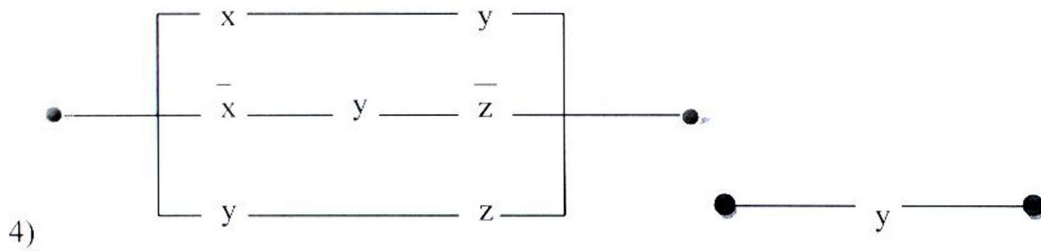
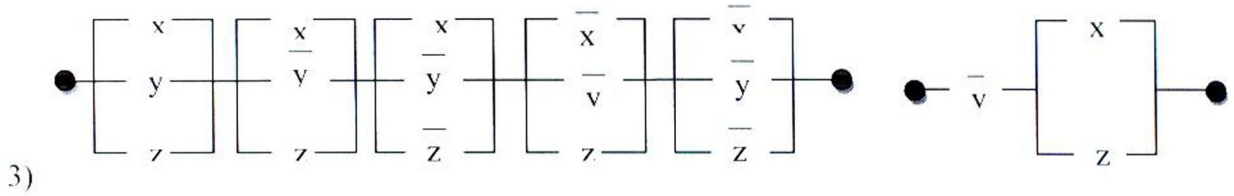
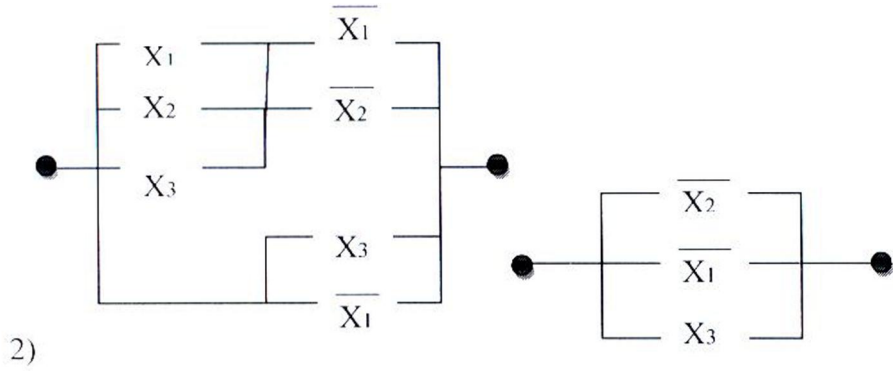
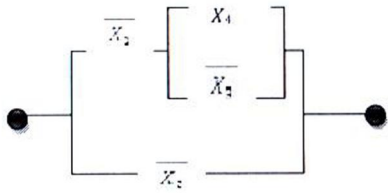
По данной схеме найти схему проводимости и условия работы



Задача №2.

Проверить равносильность схем





Задача №3.

Электрическая цепь, изображённая на рисунке 1 содержит только двухпозиционные выключатели. Можно ли эту цепь заменить более простой цепью, изображенной на рисунке 2?

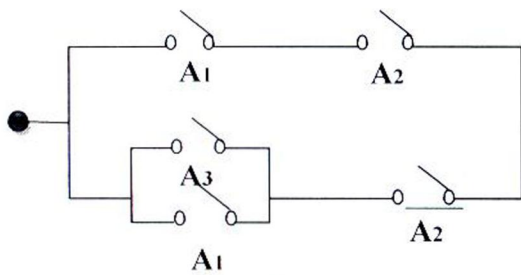


Рис.1

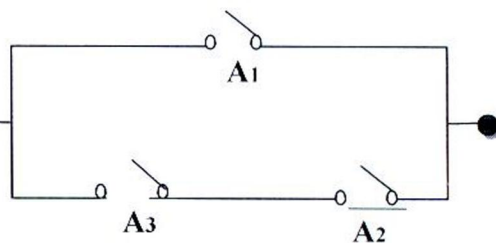


Рис.2

6.3. Примерный перечень вопросов к зачету

1. Дедуктивный характер математики. Предмет математической логики, ее роль в вопросах обоснования математики. Математическая логика, формальные языки и языки программирования, компьютерное моделирование, автоматические системы управления.
2. Алгебра логики. Понятие высказывания. Логические операции над высказываниями: отрицание, конъюнкция, дизъюнкция, импликация, эквиваленция (эквивалентность), штрих Шеффера.
3. Формулы алгебры логики. Равносильные формулы алгебры логики.
4. Основные равносильности.
5. Равносильности, выражающие одни логические операции через другие.
6. Равносильности, выражающие основные законы алгебры логики.
7. Равносильные преобразования формул.
8. Полные и неполные системы связок.
9. Функции алгебры логики (функции Буля).
10. Представление функций алгебры логики в виде формулы алгебры логики.
11. Дизъюнктивная нормальная форма и совершенная дизъюнктивная нормальная форма.
12. Конъюнктивная нормальная форма и совершенная конъюнктивная нормальная форма.
13. Тавтологии – законы логики высказываний. Законы контрапозиции, исключенного третьего, двойного отрицания, приведение к абсурду и др.
14. Решение логических задач методами алгебры логики.
15. Исчисление высказываний. Понятие алфавита и формулы исчисления высказываний. Система аксиом исчисления высказываний. Правила вывода: правило подстановки, правило заключения.
16. Определение доказуемой формулы. Пример доказательства рефлексивности импликации.
17. Производные правила вывода: правило одновременной подстановки, сложного заключения, силлогизма, контрапозиции, снятия двойного отрицания. Теорема дедукции.
18. Связь исчисления высказываний с алгеброй высказываний. Проблемы аксиоматического исчисления высказываний: разрешимость, непротиворечивость, полнота, независимость аксиом исчисления высказываний.
19. Логика предикатов. Понятие предиката. Логические операции над предикатами.
20. Кванторные операции: квантор всеобщности, квантор существования. Примеры кванторов.
21. Понятие формулы логики предикатов. Равносильные формулы логики предикатов.

22. Применение языка логики предикатов для записи математических предложений, определений, построение отрицаний предложений.

23. Язык первого порядка.

24. Теорема дедукции.

25. Теорема Гёделя о неполноте.

7. УЧЕБНО-МЕТОДИЧЕСКОЕ И ИНФОРМАЦИОННОЕ ОБЕСПЕЧЕНИЕ ДИСЦИПЛИНЫ

№ п/п	Название и выходные данные (автор, вид издания, издательство, издания, количество страниц)	Год издания	Количество экземпляров в библиотеке университета	Наличие в электронной библиотеке ВлГУ	Количество студентов, использующих указанную литературу	Обеспеченность студентов литературой, %
1	2	3	4	5	6	7
Основная литература						
1	С.Ф. Тюрин, Ю.А. Аляев Дискретная математика: Практическая дискретная математика и математическая логика [Электронный ресурс] : учеб. пособие / С.Ф. Тюрин, Ю.А. Аляев. - М. : Финансы и статистика, 2012. – 384 с.	2012		ЭБС «Консультант студента» http://www.studentlibrary.ru/book/ISBN9785279034635.html	20	100%
2	"Теория систем и системный анализ в управлении организациями [Электронный ресурс] : справочник : учеб. пособие / под ред. В.Н. Волковой и А.А. Емельянова.; под ред. В.Н. Волковой и А.А. Емельянова. - М. : Финансы и статистика, 2012 ." – 848 с.	2012		ЭБС «Консультант студента» http://www.studentlibrary.ru/book/ISBN9785279029334.html	20	100%
3	Математическая логика. Учебное пособие / В.И. Игошин. - М.: ИНФРА-М, 2016. - 399 с	2016		ЭБС «znanium» ISBN 978-5-16-005204-5	20	100%
Дополнительная литература						
1	Математическая логика / Ю.Л. Ершов, Е.А. Палютин. - 6-е изд., испр. - М.: ФИЗМАТЛИТ, 2011. - 356 с.	2011		ЭБС «znanium» ISBN 978-5-9221-1301-4	20	100%
2	Математическая логика и теория алгоритмов: Учебник / Прудков А.В., Волкова Л.Л. - М.: КУРС, НИЦ ИНФРА-М, 2016. - 152 с.	2016		ЭБС «znanium» ISBN 978-5-906818-74-4	20	100%
3	Вводный курс математической логики / В.А. Успенский, Н.К. Верещагин, В.Е. Плиско. - 2-е изд. - М.: ФИЗМАТЛИТ, 2007. - 128 с.	2007		ЭБС «znanium» ISBN 978-5-9221-0278-0	20	100%
4	Малыхина, Г.И. Логика [Электронный ресурс] : учебник / Г.И. Малыхина. – Минск: Выш. шк., 2013. - 334 с.	2013		ЭБС «znanium» ISBN 978-985-06-2297-6	20	100%
5	с Логика: Учебное пособие / В.К. Батурин. - М.: КУРС: НИЦ ИНФРА-М, 2013. - 96 с.	2013		ЭБС «znanium» ISBN 978-5-905554-06-3	20	100%

Периодические издания:

1. Журнал «Математика в школе»

[http://publ.lib.ru/ARCHIVES/M/"Matematika_v_shkole"/_ "Matematika_v_shkole".html](http://publ.lib.ru/ARCHIVES/M/)

Интернет ресурсы:

При изучении данной дисциплины рекомендуется использовать:

Электронный оптический диск (CD-ROM), подготовленный для студентов математического факультета с учебными и методическими материалами по дисциплинам кафедры алгебры и теории чисел.

Цифровые образовательные ресурсы сети Интернет

www.exponenta.ru;


www.school.edu.ru),

<http://e-lib.uspu.ru>.

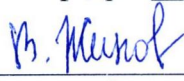
7. МАТЕРИАЛЬНО-ТЕХНИЧЕСКОЕ ОБЕСПЕЧЕНИЕ ДИСЦИПЛИНЫ (МОДУЛЯ)

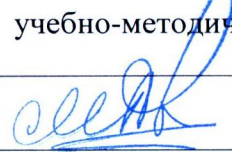
Учебные аудитории для проведения лекционных и семинарских занятий. Мультимедийная техника на практических занятиях.

Рабочая программа дисциплины составлена в соответствии с требованиями ФГОС ВО по направлению 44.03.05 Педагогическое образование профили «Физика. Математика»

Рабочую программу составил доц. Соловьева О.А. 
(ФИО, подпись)

Рецензент директор МОУ СОШ №9 Мачнева М.П. 
(место работы, должность, ФИО, подпись)

Программа рассмотрена и одобрена на заседании кафедры математического анализа
Протокол № 9 от 15.05.2016 года 
Заведующий кафедрой Жиков В.В.
(ФИО, подпись)

Рабочая программа рассмотрена и одобрена на заседании учебно-методической комиссии
направления 44.03.05 Педагогическое образование
Протокол № 5 от 28.08.16 года 
Председатель комиссии Артамонова М.В.

ЛИСТ ПЕРЕУТВЕРЖДЕНИЯ РАБОЧЕЙ ПРОГРАММЫ ДИСЦИПЛИНЫ (МОДУЛЯ)

Рабочая программа одобрена на 2017/18 учебный год
Протокол заседания кафедры № 1 от 4.09.17 года
Заведующий кафедрой Ю. Еф

Рабочая программа одобрена на _____ учебный год
Протокол заседания кафедры № _____ от _____ года
Заведующий кафедрой _____

Рабочая программа одобрена на _____ учебный год
Протокол заседания кафедры № _____ от _____ года
Заведующий кафедрой _____

Рабочая программа одобрена на _____ учебный год
Протокол заседания кафедры № _____ от _____ года
Заведующий кафедрой _____

Рабочая программа одобрена на _____ учебный год
Протокол заседания кафедры № _____ от _____ года
Заведующий кафедрой _____