

Министерство образования и науки Российской Федерации
Федеральное государственное бюджетное образовательное учреждение
высшего образования
«Владимирский государственный университет
имени Александра Григорьевича и Николая Григорьевича Столетовых»
(ВлГУ)



А.А.Панфилов

03 2016 г.

РАБОЧАЯ ПРОГРАММА ДИСЦИПЛИНЫ
«ПРОБЛЕМЫ СОВРЕМЕННОЙ КРИСТАЛЛОГРАФИИ»

Направление подготовки 44.03.05 Педагогическое образование

Профиль подготовки Физика. Математика

Уровень высшего образования бакалавриат

Форма обучения очная

Семестр	Трудоем- кость зач. ед, час.	Лек- ций, час.	Практич. занятий, час.	Лаборат. работ, час.	СРС, час.	Форма промежуточного контроля (экз./зачет)
10	3/108		36	–	72	ЗАЧЕТ С ОЦЕНКОЙ
Итого	3/108		36	–	72	ЗАЧЕТ С ОЦЕНКОЙ

Владимир, 2016

1. ЦЕЛИ ОСВОЕНИЯ ДИСЦИПЛИНЫ

Целями освоения дисциплины «Проблемы современной кристаллографии» являются

- 1) формирование у студента-физика представлений о современном состоянии физики конденсированного состояния,
- 2) знакомство с такими новыми объектами исследования кристаллографии как квазикристаллы и их математическими моделями – квазипериодическими разбиениями,
- 3) изучение основ фрактальной геометрии и ее применения при описании конденсированного состояния вещества.

Задачи дисциплины:

1. овладение знаниями:
 - 1) теоретических основ науки, терминологии, истории становления,
 - 2) методов экспериментальных и теоретических исследований,
 - 3) предмета и объекта исследований данной науки,
2. овладение навыками:
 - 1) решения расчетных задач,
 - 2) работы с учебной и научной литературой,
 - 3) овладение умением решения творческих и нестандартных задач.

2. МЕСТО ДИСЦИПЛИНЫ В СТРУКТУРЕ ОПОП ВО

Дисциплина «Проблемы современной кристаллографии» относится к вариативной части. Курс опирается на такие базовые понятия раздела «Физика твердого тела» как симметрия кристаллов, решетка трансляций, анизотропия свойств кристаллов, теория групп симметрии. Для усвоения курса требуются знание основ общей физики, а также с таких разделов дисциплины "Основы теоретической физики" как "Статистическая физика", "Термодинамика", "Электродинамика" и "Физика твердого тела", а также курсом "Методы математической физики".

3. КОМПЕТЕНЦИИ ОБУЧАЮЩЕГОСЯ, ФОРМИРУЕМЫЕ В РЕЗУЛЬТАТЕ ОСВОЕНИЯ ДИСЦИПЛИНЫ

Код компетенций по ФГОС	Компетенции	Планируемые результаты
ОК-3	Способность использовать естественнонаучные и математические знания в современном информационном пространстве	Знать: <ul style="list-style-type: none">- предмет и объект физики конденсированного состояния вещества;- фундаментальные понятия геометрической и физической кристаллографии;- основные достижения современной кристаллографии. Уметь: <ul style="list-style-type: none">- определять и описывать симметрию конечной формы кристаллов, симметрию бесконечной периодической кристаллической структуры;- основные методы решения кристаллических структур, включая метод дискретного моделирования молекулярных упаковок, модель послойного роста кристаллических структур, модельные множества как модели квазикристаллов. Владеть: <ul style="list-style-type: none">- навыками работы с упаковочными пространствами в двумерном и трехмерном случае.- навыками работы с научной литературой разного уровня (научно-популярные издания, периодические журналы, монографии, учебники, справочники);

		-навыками оценки результатов научного эксперимента или исследования.
ПК-12	Способность руководить учебно-исследовательской деятельностью обучающихся	<p>Знать:</p> <ul style="list-style-type: none"> - специфику научного творчества в области физики конденсированного состояния, связанной со структурной организацией вещества; - основные понятия теории кристаллографической симметрии конечных и бесконечных периодических объектов; - основные понятия метода дискретного моделирования, теории фракталов и квазикристаллов. <p>Уметь:</p> <ul style="list-style-type: none"> - разрабатывать программу факультативов и кружков для обучающихся основной и средней школы по темам, связанным с проблемами современной кристаллографии; - включать элементы современной кристаллографии в занятия по темам «Строение вещества» и «Физика твердого тела» на уроках в школе. <p>Владеть:</p> <ul style="list-style-type: none"> - навыками работы с научной литературой разного уровня (научно-популярные издания, периодические журналы, монографии, учебники, справочники); - навыками разработки мультимедийных презентация на темы современной физики.

"В соответствии с профессиональным стандартом педагога (приказ Министерства труда и социальной защиты населения РФ № 544н от 18.10.2013г.) преподаватели в средней школе при разработке и реализации программ учебных дисциплин в рамках основной общеобразовательной программы, а также при планировании и проведении учебных занятий должны владеть общепользовательскими и общепедагогическими ИКТ-компетентностями (ИКТ - информационно-коммуникационные технологии). "

4. СТРУКТУРА И СОДЕРЖАНИЕ ДИСЦИПЛИНЫ

Общая трудоемкость дисциплины составляет 3 зачетных единиц, 108 часов.

№ п/п	Раздел (тема) дисциплины	Семестр	Неделя семестра	Виды учебной работы, включая самостоятельную работу студентов и трудоемкость (в часах)						Объем учебной работы, с применением интерактивных методов (в часах / %)	Формы текущего контроля успеваемости (по неделям семестра), форма промежуточной аттестации (по семестрам)
				Лекции	Практические занятия	Лабораторные работы	Контрольные работы	СРС	КП / КР		
1	Метод дискретного моделирования упаковок в молекулярных кри-	10	1-3		9				14	3/33	

	сталлах								
2	Модель Послойного роста разбиений, упаковок и графов	10	4-5	8		14		2/25	РК-1
3	Одномерный квазикристалл Фибоначчи	10	6-7	6		14		3/50	
4	Двумерное квазипериодическое разбиение Розы	10	8-9	6		15		3/50	РК-2
5	Мозаики Пенроуза	10	10-12	7		15		3/43	РК-3
Всего				36		72		14/39	ЗАЧЕТ С ОЦЕНКОЙ

5. ОБРАЗОВАТЕЛЬНЫЕ ТЕХНОЛОГИИ

№ п/п	Виды учебной работы	Образовательные технологии
1.	Лекция	-лекция-информация с визуализацией; -проблемная лекция
2.	Практические занятия	-семинар-конференция по студенческим докладам и эссе; -выполнение расчетных работ; -поиск и анализ информации в сети Интернет; -проектные технологии; -технология учебного исследования
3.	Самостоятельная работа	-внеаудиторная работа студентов (освоение теоретического материала, подготовка к практическим занятиям, работа с электронным учебно-методическим комплексом, работа над проектом, подготовка к текущему и итоговому контролю)
4.	Текущий контроль	-решение задач на практических занятиях; - защита расчетных работ; -защита проектов; -бланочное и компьютерное тестирование

6. ОЦЕНОЧНЫЕ СРЕДСТВА ДЛЯ ТЕКУЩЕГО КОНТРОЛЯ УСПЕВАЕМОСТИ, ПРОМЕЖУТОЧНОЙ АТТЕСТАЦИИ ПО ИТОГАМ ОСВОЕНИЯ ДИСЦИПЛИНЫ И УЧЕБНО-МЕТОДИЧЕСКОЕ ОБЕСПЕЧЕНИЕ САМОСТОЯТЕЛЬНОЙ РАБОТЫ СТУДЕНТОВ

Вопросы к рейтинг-контролю №1

- Укажите, в каких решетках два угла являются прямыми, а третий отличен от 90^0 ?
 - гексагональной и моноклинной;
 - ромбической и моноклинной;
 - тригональной и ромбической;
 - тетрагональной и ромбической.
- Если какая-либо плоскость не пересекает ось X, то ее индекс Миллера по этой оси равен:
 - нулю;
 - бесконечности;
 - единице;
 - не указывается.
- Если вещество может существовать в разных кристаллических модификациях, то при этом:

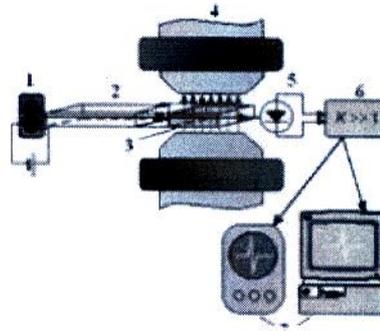
- а) меняется плотность упаковки и координационное число;
 - б) меняется плотность упаковки;
 - в) меняется координационное число;
 - г) ничего не меняется.
4. Наиболее слабой является:
- а) ионная связь;
 - б) ковалентная связь;
 - в) молекулярная связь;
 - г) металлическая связь.
5. Энергия оптической ветви колебаний атомов в решетке, состоящей из атомов двух сортов:
- а) всегда больше энергии акустических колебаний;
 - б) всегда меньше энергии акустических колебаний;
 - в) может быть как больше, так и меньше энергии акустических колебаний;
 - г) больше или равна энергии акустических колебаний.
6. Частота колебаний цепочки одинаковых атомов зависит от волнового числа:
- а) линейно;
 - б) синусоидально;
 - в) экспоненциально;
 - г) это более сложная зависимость.
7. По модели Эйнштейна теплоемкость вблизи нуля зависит от температуры:
- а) линейно;
 - б) экспоненциально;
 - в) кубически;
 - г) не зависит.
8. По закону Дюлонга-Пти теплоемкость вблизи нуля зависит от температуры:
- а) линейно;
 - б) экспоненциально;
 - в) кубически;
 - г) не зависит.
9. Модель Дебая для теплоемкости введена с учетом следующих предположений:
- а) непрерывности среды и идентичности продольных и поперечных колебаний;
 - б) минимальности энергии системы;
 - в) существования температуры Дебая;
 - г) существования распределения Больцмана.
10. Фононы:
- а) описываются статистикой Бозе-Эйнштейна;
 - б) являются коллективными колебаниями кристаллической решетки;
 - в) являются носителями энергии;
 - г) являются носителями заряда.
11. Теория Друде-Лоренца:
- а) неправильно описывает зависимость электропроводности от температуры;
 - б) неправильно описывает зависимость теплопроводности от температуры;
 - в) неправильно описывает электронную теплоемкость;
 - г) неправильно описывает зависимость электронной теплоемкости от температуры.

Вопросы к рейтинг-контролю №2

12. По закону Видемана-Франца-Лоренца:
- а) отношение между тепло- и электропроводностью пропорционально температуре;
 - б) отношение между тепло- и электропроводностью обратно пропорционально температуре;
 - в) отношение между тепло- и электропроводностью пропорционально квадрату температуры;

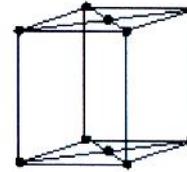
- г) отношение между тепло- и электропроводностью обратно пропорционально квадрату температуры.
13. Подвижность носителей заряда - это:
- а) скорость упорядоченного движения носителей заряда в поле единичной напряженности;
 - б) скорость движения носителей заряда в поле единичной напряженности;
 - в) скорость теплового движения носителей заряда в поле единичной напряженности;
 - г) скорость упорядоченного движения носителей заряда при единичном сопротивлении.
14. Спектр электрона в кристалле является:
- а) сплошным;
 - б) дискретным;
 - в) зонным;
 - г) полосатым.
15. Ширина разрешенной зоны в кристалле с ростом энергии:
- а) растет;
 - б) уменьшается;
 - в) не изменяется;
 - г) зона исчезает.
16. Эффективная масса носителей заряда:
- а) равна инерционной массе;
 - б) равна гравитационной массе;
 - в) является коэффициентом пропорциональности при описании движения носителя заряда в поле кристаллической решетки;
 - г) является постоянным коэффициентом пропорциональности при описании движения носителя заряда в поле кристаллической решетки.
17. В сверхпроводящем состоянии равно нулю:
- а) сопротивление в проводнике;
 - б) проводимость в проводнике;
 - в) магнитное поле внутри проводника;
 - г) все вышеперечисленное.
18. При переходе из сверхпроводящего состояния в обычное свойства проводника меняются мгновенно:
- а) в сверхпроводниках 1 рода;
 - б) в сверхпроводниках 2 рода;
 - в) во всех сверхпроводниках;
 - г) ни в одном из перечисленных типов сверхпроводников.
19. Первый закон Фика формулируется следующим образом:
- а) $J = -D(dc/dx)$;
 - б) $J = D(dc/dx)$;
 - в) $J = -D(dc/dt)$;
 - г) $J = -D(dc/dt)$.
20. Второй закон Фика формулируется следующим образом:
- а) $dc/dt = D(d^2 c/dx^2)$;
 - б) $dc/dt = -D(d^2 c/dx^2)$;
 - в) $dc/dt = D(dc/dx)$;
 - г) $dc/dt = -D(dc/dx)$.
21. В соответствии с законом Дюлонга и Пти теплоемкость пропорциональна:
- а) $3R$;
 - б) $5R$;
 - в) $2R$;
 - г) $1R$;
 - д) $4R$.

22. На данной схеме позицией 3 отмечен:



- а) усилитель;
- б) резонатор;
- в) магнит;
- г) генератор;
- д) детектор.

23. На рисунке изображена:



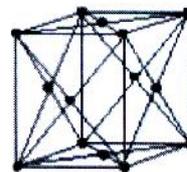
- а) F -решетка;
- б) R -решетка;
- в) C -решетка;
- г) P -решетка;
- д) I -решетка.

24. На рисунке изображен разрез структуры алмаза:



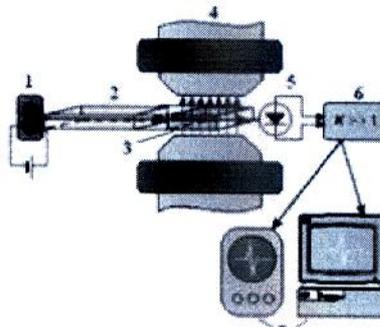
- а) нормально к сеткам (110);
- б) нормально к сеткам (111);
- в) нормально к сеткам (100).

25. На рисунке изображена:

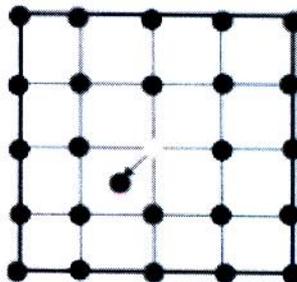


- а) F -решетка;
- б) P -решетка;
- в) C -решетка;
- г) P -решетка;
- д) I -решетка.

26. На данной схеме позицией 4 отмечен:



- а) усилитель;
 - б) резонатор;
 - в) магнит;
 - г) генератор;
 - д) детектор.
27. Ширина запрещенной зоны в кристалле с ростом энергии:
- а) зона исчезает;
 - б) уменьшается;
 - в) растет;
 - г) не изменяется.
28. На рисунке изображен дефект:



- а) по Шоттки;
 - б) примеси;
 - в) по Френкелю.
29. Коэффициент теплопроводности в СИ имеет размерность:
- а) Дж/(мК);
 - б) Вт/(мК);
 - в) Вт/(кгК).
30. В уравнении колебания однородной струны частота колебаний зависит от волнового числа:
- а) линейно;
 - б) синусоидально;
 - в) экспоненциально;
 - г) не зависит.
31. Гиромагнитное отношение электрона оказалось в два раза больше рассчитанного из-за:
- а) ошибки в расчетах;
 - б) погрешности измерений;
 - в) существования спина;
 - г) существования магнитного момента электрона.

Организация и учебно-методическое обеспечение самостоятельной работы студентов (64 часа)

Приводится характеристика всех видов и форм самостоятельной работы студентов, включая текущую и творческую/исследовательскую деятельность студентов:

Текущая СРС, направленная на углубление и закрепление знаний студента, развитие практических умений включает:

- работу с лекционным материалом, поиск и обзор литературы и электронных источников информации по индивидуально заданной проблеме курса,

- выполнение домашних заданий, контрольных работ,
- изучение тем, вынесенных на самостоятельную проработку,
- подготовку к практическим и семинарским занятиям;
- подготовка к контрольной работе, к зачету, экзамену.

Творческая проблемно-ориентированная самостоятельная работа (ТСР), ориентированная на развитие интеллектуальных умений, комплекса универсальных (общекультурных) и профессиональных компетенций, повышение творческого потенциала студентов включает следующие виды работ по основным проблемам курса:

- поиск, анализ, структурирование и презентация информации,
- анализ научных публикаций по заранее определенной преподавателем теме;
- анализ статистических и фактических материалов по заданной теме, проведение расчетов, составление схем и моделей на основе статистических материалов.

Содержание самостоятельной работы студентов по дисциплине

Темы домашних заданий:

1. Упаковочные пространства на плоскости.
2. Критерий трансляционной упаковки полимино
3. Перебор всех возможных трансляционных упаковок заданного полимино с заданным коэффициентом упаковки.
4. Перебор всех возможных периодических упаковок двух полимино, связанных центром инверсии.
5. Составление кода периодического разбиения плоскости на полимино.
6. Восстановление разбиения плоскости на полимино по коду упаковки.
7. Послойный рост периодического разбиения плоскости на полимино. Формирование многоугольника послойного роста.
8. Построение многоугольника послойного роста методом «звезды».
9. Анализ спектра многогранников роста органического реального молекулярного кристалла.
10. Построение конструктивных фракталов. Расчет фрактальной размерности.
11. Анализ природных фрактальных объектов.
12. Исследование фракталов Жюлиа с помощью компьютерной программы.
13. Скорость послойного роста одномерного квазикристалла Фибоначчи.
14. Координационные числа квазипериодического разбиения Розы.
15. Многоугольник послойного роста двумерного квазипериодического разбиения Розы.
16. Построение мозаик Пенроуза с помощью специальной программы.

Контроль самостоятельной работы

Оценка результатов самостоятельной работы организуется как единство двух форм: самоконтроль и контроль со стороны преподавателей. Оценка результатов самостоятельной работы организуется следующим образом:

- контрольные вопросы, задаваемые при выполнении и защитах лабораторных работ;
- контрольные вопросы, задаваемые при проведении практических занятий,
- вопросы для самоконтроля;
- вопросы тестирований;
- выполнение домашних работ;
- выполнение самостоятельных и контрольных работ
- вопросы, выносимые на экзамен.
- реферат с элементами проектирования;
- доклады на конференц-неделях.

Оценка качества освоения дисциплины производится по результатам следующих контроли-

рующих мероприятий:

Контролирующие мероприятия	Результаты обучения по дисциплине
Самостоятельные работы на практических занятиях	Знание основных формул и определений
Контрольные работы на практических занятиях	Умение самостоятельно находить решение поставленной задачи
Участие студентов в научной дискуссии по подготовленным и представленным презентациям, рефератам во время проведения конференц-недели	Овладение опытом анализа информационных источников; выступлений с докладами и участия в дискуссиях; разделения научного и ненаучного знания;
Выполнение и защита индивидуальных заданий	Знание основных формул и определений. Умение самостоятельно находить решение поставленной задачи
Тестирование	Знание основных формул и определений. Умение самостоятельно находить решение поставленной задачи

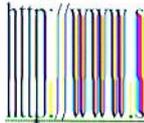
Контроль со стороны преподавателя и самоконтроль осуществляется в соответствии с рейтингом-планом дисциплины, во время практических и лабораторных занятий, коллоквиумов, защиты домашних заданий.

Вопросы к зачету с оценкой

1. Дискретная модель молекулы – поликуб (полимино в двумерном случае).
2. Аппроксимация молекул дискретными моделями.
3. Упаковочное пространство. Примеры упаковочных пространств.
4. Критерий трансляционной упаковки поликубов. Алгоритм перебора трансляционных упаковок.
5. Критерий периодической упаковки нескольких поликубов.
6. Кодировка разбиений пространства на поликубы.
7. Аксиомы модели послойного роста.
8. Алгоритм построения многогранника послойного роста периодических структур.
9. Спектры многогранников роста реальных кристаллических структур.
10. Фрактальный характер природных объектов.
11. Конструктивные фракталы.
12. Симметрия самоподобия фракталов.
13. Змея Госпера. Парадокс Госпера.
14. Фрактальная размерность.
15. Снежинка Коха. Разбиение плоскости на фракталы Коха.
16. Случайные фракталы. Алгебраические фракталы.
17. Фракталы Жюлиа и Мандельброта.
18. Золотое сечение. Одномерный квазикристалл Фибоначчи.
19. Квазикристалл Фибоначчи как модельное множество.
20. Квазипериодическое разбиение Розы – двумерный аналог квазикристалла Фибоначчи.
21. Параметризация двумерного квазипериодического разбиения Розы.
22. Послойный рост двумерного квазипериодического разбиения Розы.
23. Обобщенные разбиения Розы.
24. Разновидности мозаик Пенроуза.
25. Мозаики Пенроуза как модельные множества.

7. УЧЕБНО-МЕТОДИЧЕСКОЕ И ИНФОРМАЦИОННОЕ ОБЕСПЕЧЕНИЕ ДИСЦИПЛИНЫ (МОДУЛЯ)

Основная литература:

№ п/п	Название и выходные данные (автор, вид издания, издательство, издания, количество страниц)	Год издания	Количество экземпляров в библиотеке университета	Наличие в электронной библиотеке ВлГУ	Количество студентов, использующих указанную литературу	Обеспеченность студентов литературой, %
1	2	3	4	5	6	7
Основная литература						
1	Кристаллизация энергонасыщенных соединений из растворов [Электронный ресурс] : учебное пособие / В.А. Ахмедшина, В.Я. Базотов. - Казань : Издательство КНИТУ. - 124 с. - ISBN 978-5-7882-1249-4.	2012		ЭБС «Консультант студента» http://www.studentlibrary.ru/book/ISBN9785788212494.html	15	100
2	Удивительные наноструктуры [Электронный ресурс] / К. Деффейс, С. Деффейс. - М. : БИНОМ, 2009 г.  ISBN 978-5-9963-2501-6	2015		ЭБС «Консультант студента»  studentlibrary.ru/book/ISBN9785996325016.html	15	100
3	Шеремет Г.Г. Геометрические преобразования и фрактальная геометрия [Электронный ресурс]: учебник/ Шеремет Г.Г.— Электрон. текстовые данные.— Пермь: Пермский государственный гуманитарно-педагогический университет.— 188 с.	2013		ЭБС «IPRBooks» http://www.iprbookshop.ru/32031	15	100

Дополнительная литература

1	Малеев, Андрей Владимирович. Модель послойного роста разбиений, упаковок и графов : монография / А. В. Малеев, А. В. Шутов ; ВлГУ. — ВлГУ.— 107 с. : ил., табл. — Библиогр.: с. 100-107. — ISBN 978-5-8311-0546-9.	2011	5		15	33
2	Рентгеноструктурный анализ веществ [Электронный ресурс]: методические указания к лабораторной работе/ И.А. Коваленко [и др.].— Электрон. текстовые данные.— Липецк: Липецкий государственный технический университет, ЭБС АСВ.— 24 с.	2010		ЭБС «IPRBooks» http://www.iprbookshop.ru/22926	15	100
3	"Кристаллография, минералогия и геология камнесамоцвет-	2009		ЭБС «Консультант	15	100

ного сырья [Электронный ресурс] : Учебное пособие для вузов / Ермолов В.А., Дунаев В.А., Мосейкин В.В.; Под ред. В.А. Ермолова. - М: Издательство Московского государственного горного университета, 2009. - SBN 978-5-98672-151-4			студента» http://www.studentlibrary.ru/book/ISBN9785986721514.html		
--	--	--	--	--	--

периодические издания:

- «Земля и вселенная». М.: Наука;
- «Природа» М.: Изд. РАН;
- «Физика в школе» М.: Школьная пресса;
- «Успехи физических наук» М.: Изд. РАН;
- «Физика» М.: Первое сентября.

программное обеспечение и Интернет-ресурсы: CourseLab 2.7;

1. Программа перебора вариантов периодических упаковок полимино в плоскости. Автор: Малеев А.В. Свидетельство о государственной регистрации программы для ЭВМ № 2013619301 (дата гос. регистрации 01.10.2013).
2. Программа перебора вариантов периодических упаковок полигексов в плоскости. Автор: Малеев А.В. Свидетельство о государственной регистрации программы для ЭВМ № 2014661669 (дата гос. регистрации 11.11.2014).
3. Программа построения и исследования обобщенных фракталов Розы. Авторы: Малеев А.В., Шутов А.В. Свидетельство о государственной регистрации программы для ЭВМ № 2015662240 (дата гос. регистрации 19.11.2015).
4. Программный комплекс для исследования координационных окружений в модели послойного роста графов связности. Авторы: Малеев А.В., Журавлев В.Г., Шутов А.В., Рау В.Г. Свидетельство о государственной регистрации программы для ЭВМ № 2013619399 (дата гос. регистрации 03.10.2013).
5. Программный комплекс для построения и исследования мозаик Пенроуза. Авторы: Малеев А.В., Петросян Ж.Д., Шутов А.В. Свидетельство о государственной регистрации программы для ЭВМ № 2014618215 (дата гос. регистрации 13.08.2014).

8. МАТЕРИАЛЬНО-ТЕХНИЧЕСКОЕ ОБЕСПЕЧЕНИЕ ДИСЦИПЛИНЫ

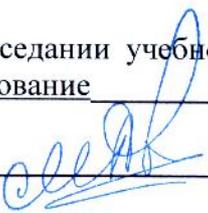
1. Лекционная аудитория с мультимедийным проектором и ПК (ауд. 236-7).
2. Препараторская для подготовки демонстрационных физических опытов (ауд. 235а-7).
3. Аудитория с интерактивной доской (ауд. 121-7).
4. Лаборатория квантовой физики и спектрального анализа (ауд.119-7) с необходимым физическим оборудованием.

Рабочая программа дисциплины составлена в соответствии с требованиями ФГОС ВО по направлению 44.03.05 Педагогическое образование профили «Физика. Математика»

Рабочую программу составил доц. А.В. Малеев 
(ФИО, подпись)

Рецензент директор МАО СОШ № 2 г.Владимира А. М. Санакин 
(место работы, должность, ФИО, подпись)

Программа рассмотрена и одобрена на заседании кафедры общей и теоретической физики
Протокол № 8 от 10.03.2016 года
Заведующий кафедрой Малеев А.В. 
(ФИО, подпись)

Рабочая программа рассмотрена и одобрена на заседании учебно-методической комиссии
направления 44.03.05 Педагогическое образование
Протокол № 3 от 14.03.2016 года
Председатель комиссии Артамонова М.В. 

ЛИСТ ПЕРЕУТВЕРЖДЕНИЯ РАБОЧЕЙ ПРОГРАММЫ ДИСЦИПЛИНЫ (МОДУЛЯ)

Рабочая программа одобрена на _____ учебный год
Протокол заседания кафедры № _____ от _____ года
Заведующий кафедрой _____

Рабочая программа одобрена на _____ учебный год
Протокол заседания кафедры № _____ от _____ года
Заведующий кафедрой _____

Рабочая программа одобрена на _____ учебный год
Протокол заседания кафедры № _____ от _____ года
Заведующий кафедрой _____

Рабочая программа одобрена на _____ учебный год
Протокол заседания кафедры № _____ от _____ года
Заведующий кафедрой _____

Рабочая программа одобрена на _____ учебный год
Протокол заседания кафедры № _____ от _____ года
Заведующий кафедрой _____