

Министерство образования и науки Российской Федерации  
Федеральное государственное бюджетное образовательное учреждение  
высшего образования  
«Владимирский государственный университет  
имени Александра Григорьевича и Николая Григорьевича Столетовых»  
(ВлГУ)

«УТВЕРЖДАЮ»

Проректор  
по учебно-методической работе

А.А. Панфилов

« 14 » 01 2016 г.

**РАБОЧАЯ ПРОГРАММА ДИСЦИПЛИНЫ**

**«МАТЕРИАЛОВЕДЕНИЕ»**

Направление подготовки

28.03.02 «Наноинженерия»

Профиль подготовки

Уровень высшего образования

бакалавриат

Форма обучения

очная

Семестр	Трудоем- кость, зач. ед. (час.)	Лек- ций, час.	Практич. занятий, час.	Лаборат. работ, час.	СРС, час.	Форма промежу- точного контроля (экз./зачет)
II	4 (144)	36		36	36	Экзамен (36 часов)
Итого	4 (144)	36		36	36	Экзамен (36 часов)

Владимир, 2016

## 1. ЦЕЛИ ОСВОЕНИЯ ДИСЦИПЛИНЫ

**Цель дисциплины** "Материаловедение" состоит в обучении студентов научным основам выбора материала с учетом его состава, структуры, термической обработки и достигающихся при этом эксплуатационных и технологических свойств, необходимых для машиностроения.

В результате освоения данной дисциплины у студентов формируется одна из основных профессиональных компетенций, отвечающие требованиям ФГОС ВО, к результатам освоения ОПОП ВО по направлению 28.03.02 «Наноинженерия».

Таблица 1. Требования к результатам освоения программы бакалавриата

Код	Требования к результатам освоения программы бакалавриата
ПК-7	способность в составе коллектива исполнителей участвовать в проектных работах по созданию и производству нанообъектов, модулей и изделий на их основе

## 2. МЕСТО ДИСЦИПЛИНЫ В СТРУКТУРЕ ОПОП ВО

Учебная дисциплина «Материаловедение» относится к базовой части блока 1 ОПОП ВО. Данную дисциплину студенты изучают во 2-м семестре.

Для успешного усвоения студентами курса "Материаловедение" необходимо знание основных курсов высшей математики, химии, физики. Из курса высшей математики используются элементы дифференциального и интегрального исчисления. Курс химии обеспечивает сведениями о типах связи в твердых телах, энергетике и кинематике химических процессов, строении полимеров, теории коррозии металлов. Из курса физики при изучении данной дисциплины используются следующие разделы: физика твердого тела, физика элементарных частиц, молекулярная физика, термодинамика, законы диффузии и электропроводности.

Знания и навыки, полученные при изучении данного курса, широко применяются студентами при изучении других дисциплин блока 1: материаловедение наноматериалов и наносистем; резание материалов и режущий инструмент; технология машиностроения; а также при прохождении всех видов практик и выполнении научно-исследовательской работы.

### 3. КОМПЕТЕНЦИИ ОБУЧАЮЩЕГОСЯ, ФОРМИРУЕМЫЕ В РЕЗУЛЬТАТЕ ОСВОЕНИЯ ДИСЦИПЛИНЫ

В результате освоения дисциплины обучающийся должен демонстрировать следующие результаты образования:

**знать:** основные группы и классы современных материалов, их свойства и области применения; физическую сущность явлений, происходящих в материалах в условиях производства и эксплуатации изделий из них под воздействием внешних факторов (нагрева, охлаждения и др.), их влияния на структуру, а структуры – на свойства современных металлических и неметаллических материалов (ПК-7);

**уметь:** анализировать фазовые превращения при нагревании и охлаждении сплавов, пользуясь диаграммами состояния двойных систем; работать на световом микроскопе; выявлять на шлифах типичные структурные составляющие; проводить металлографический анализ промышленных сталей и чугунов, цветных металлов и сплавов; определять твердость и механические свойства при статических и динамических испытаниях; анализировать результаты этих испытаний для сравнительной оценки сплавов и неметаллических материалов; принимать технически обоснованные решения по выбору материалов; оценивать и прогнозировать поведение материала и причин отказов продукции под воздействием на них различных факторов; назначать соответствующую обработку для получения заданных структур и свойств обеспечивающих надежность продукции (ПК-7);

**владеть:** практическими навыками исследования материалов; навыками выбора материала и назначения его обработки (ПК-7).

### 4. СТРУКТУРА И СОДЕРЖАНИЕ ДИСЦИПЛИНЫ

#### 4.1. Разделы дисциплины и виды занятий:

Общая трудоемкость дисциплины составляет 4 зачетные единицы, 144 часа.

Таблица 2. Разделы дисциплины и виды занятий

№ п/п	Раздел дисциплины	Семестр	Неделя семестра	Виды учебной работы, включая самостоятельную работу студентов и трудоемкость (в часах)						Объем учебной работы с применением интерактивных методов (в часах / %)	Формы текущего контроля успеваемости (по неделям семестра), форма промежуточной аттестации (по семестрам)
				Лекции	Практические занятия	Лабораторные работы	Контрольные работы	СРС	КП / КР		
1	Раздел 1	2	1-2	4				3		1/25	
2	Раздел 2	2	3	2		10		3		5/42	
3	Раздел 3	2	4	1		2		3		1/33	
4	Раздел 4	2	4	1		2		3		1/33	
5	Раздел 5	2	5-6	4		2		3		2/33	Рейтинг-контроль 1
6	Раздел 6	2	7-13	14		10		6		10/42	Рейтинг-контроль 2
7	Раздел 7	2	14-15	3		6		3		3/33	
8	Раздел 8	2	15-16	2				3		2/100	
9	Раздел 9	2	16-18	2				3		2/100	
10	Раздел 10	2	17-18	2				3		2/100	
11	Раздел 11	2	17-18	1		4		3		-	Рейтинг-контроль 3
<b>Всего</b>		<b>2</b>	<b>18</b>	<b>36</b>		<b>36</b>		<b>36</b>		29/40	<b>Экзамен</b>

#### 4.2. Содержание разделов дисциплины

*Раздел 1. Введение. Классификация материалов. Кристаллическое строение металлов.*

Тема 1.1. Значение, цель и задачи курса «Материаловедение». Надежность деталей машин. Классификация материалов.

Тема 1.2. Кристаллическое строение металлов. Дефекты кристаллов и их влияние на свойства. Краевые и винтовые дислокации. Теоретическая и реальная прочность.

*Раздел 2. Критерии оценки материалов.*

Тема 2.1. Микроструктурный анализ. Макроструктурный анализ. Методы обнаружения поверхностных и внутренних дефектов.

Тема 2.2. Механические свойства. Методы измерения твердости: методы Бринелля, Роквелла, Виккерса, микротвердость, Полюди, Шора, Мооса. Определение ударной вязкости металлов и сплавов.

Тема 2.3. Рентгеноструктурное исследование металлов. Возникновение рентгеновских лучей. Оборудование, используемое при рентгеноструктурном анализе.

*Раздел 3. Пластическая деформация и рекристаллизация металлов.*

Тема 3.1. Виды деформации. Влияние наклепа на свойства металлов. Использование наклепа в машиностроении. Разрушение металла. Сверхпластичность материалов.

Тема 3.2. Рекристаллизационный отжиг. Холодная и горячая обработка металлов давлением.

*Раздел 4. Законы кристаллизации металлов.*

Тема 4.1. Законы кристаллизации металлов. Свободная энергия и энтропия. Скрытая теплота кристаллизации. Несамопроизвольная кристаллизация. Аморфные металлы.

Тема 4.2. Управление размером зерна. Строение кристаллического слитка.

*Раздел 5. Основы теории сплавов.*

Тема 5.1. Виды сплавов. Правило фаз. Построение диаграмм состояния.

Тема 5.2. Диаграммы состояния двойных сплавов. Правило отрезков.

Тема 5.3. Правило Курнакова. Связь между типом диаграммы состояния двойных сплавов и свойствами сплавов.

*Раздел 6. Сплавы на основе железа.*

Тема 6.1. Железо и его сплавы. Полиморфизм железа. Диаграмма состояния железо – углерод.

Тема 6.2. Углеродистые стали. Влияние химсостава на структуру и свойства стали. Влияние примесей на свойства сталей. Классификация и маркировка углеродистых сталей.

Тема 6.3. Чугуны. Белые, серые, высокопрочные и ковкие чугуны. Влияние примесей на свойства чугунов. Применение чугунов в машиностроении.

Тема 6.4. Фазовые превращения в сталях при нагреве и охлаждении. Аустенизация, перлитное и мартенситное превращения. Превращение при отпуске.

Тема 6.5. Практика термообработки стали. Химическое действие нагревающей среды. Отжиг стали и его влияние на структуру и свойства. Закалка углеродистых сталей. Отпуск сталей.

Тема 6.6. Химико-термическая обработка стали основные закономерности: цементация, азотирование, цианирование, нитроцементация, силицирование, борирование, хромирование и алитирование.

Тема 6.7. Основы легирования стали. Влияние легирующих элементов на структуру и свойства стали.

Тема 6.8. Классификация и маркировка легированных сталей. Конструкционные и инструментальные легированные стали. Стали и сплавы с особыми свойствами.

*Раздел 7. Цветные металлы и сплавы.*

Тема 7.1. Сплавы на основе меди. Свойства и применение меди. Медно-никелевые сплавы. Бронзы и их термическая обработка. Латунни и их термическая обработка. Применение медных сплавов. Маркировка медных сплавов.

Тема 7.2. Сплавы на основе алюминия. Свойства и применение алюминия. Литейные и деформируемые алюминиевые сплавы. Дуралюмины и их термообработка. Применение алюминиевых сплавов. Маркировка алюминиевых сплавов.

Тема 7.3. Титан и его сплавы. Классификация титановых сплавов и их применение. Маркировка титановых сплавов.

Тема 7.4. Магний и его сплавы. Маркировка магниевых сплавов.

*Раздел 8. Композиционные материалы.*

Тема 8.1. Общая характеристика и классификация. Строение, свойства и применение композиционных материалов.

Тема 8.2. Композиционные материалы на неметаллической основе. Композиционные материалы на металлической основе.

*Раздел 9. Неметаллические материалы. Наноструктурные материалы.*

Тема 9.1. Особенности строения и свойства полимерных материалов. Пластмассы, их особенности и области применения в качестве конструкционного материала.

Тема 9.2. Резины. Древесина. Керамика.

Тема 9.3. Наноматериалы. Особенности свойств наноматериалов.

*Раздел 10. Повышение надежности и долговечности деталей машин.*

Тема 10.1. Оценка качества изделия. О надежности конструкционного материала.

Тема 10.2. Повышение износостойкости деталей машин.

*Раздел 11. Научные основы выбора материалов.*

Тема 11.1. Проблема выбора материала. Эксплуатационная надежность материала. Технологичность материала. Экономичность материала.

Тема 11.2. Общие рекомендации по выбору марки стали.

Заключение.

#### 4.3. Лекционный курс

Объем лекционной нагрузки составляет 50 % от общего объема аудиторной нагрузки.

Таблица 3. Распределение лекционной нагрузки по формам проведения

№ п/п	Раздел дисциплины	Объем нагрузки (в часах)	
		Лекции в традиционной форме	Лекции-консультации в активной форме
1	2	3	4
1	Раздел 1. Введение. Классификация материалов. Кристаллическое строение металлов.	3	1
2	Раздел 2. Критерии оценки материалов.		2
3	Раздел 3. Пластическая деформация и рекристаллизация металлов.		1
4	Раздел 4. Законы кристаллизации металлов.		1
5	Раздел 5. Основы теории сплавов.	3	1
6	Раздел 6. Сплавы на основе железа.	6	8
7	Раздел 7. Цветные металлы и сплавы.	1	2
8	Раздел 8. Композиционные материалы.		2
9	Раздел 9. Неметаллические материалы. Наноструктурные материалы.		2

1	2	3	4
10	Раздел 10. Повышение надежности и долговечности деталей машин.		2
11	Раздел 11. Научные основы выбора материалов.	1	
Итого		14	22
<b>Всего лекционной нагрузки</b>		<b>36</b>	

#### 4.4. Лабораторный практикум

Лабораторный практикум является формой групповой аудиторной работы в небольших группах для освоения практических навыков с целью формирования профессиональных компетенций, необходимых для освоения основной образовательной программы (ПК-7).

Таблица 4. Перечень работ лабораторного практикума

№ п/п	№ раздела дисциплины	Наименование лабораторных работ	Продолжительность
1.	Раздел 2	Методы измерения твердости	2
2.	Раздел 2	Микроструктурный анализ металлов и сплавов	2
3.	Раздел 2	Макроструктурный анализ и дефектоскопия металлов (с разбором конкретной ситуации)	2
4.	Раздел 2	Рентгеноструктурный анализ	4
5.	Раздел 3	Пластическая деформация и рекристаллизация металлов и сплавов	2
6.	Раздел 4	Процесс кристаллизации (с разбором конкретной ситуации)	2
7.	Раздел 5	Диаграммы состояния двойных сплавов	2
8.	Раздел 6	Диаграмма состояния железо-углерод	2
9.	Раздел 6	Микроструктурный анализ углеродистых сталей в равновесном состоянии и чугунов	2
Защита лабораторных работ			2
10.	Раздел 6	Термическая обработка углеродистых сталей	4
11.	Раздел 7	Микроструктурный анализ цветных сплавов	4
12.	Раздел 7	Термическая обработка дуралюмина	2
13.	Раздел 11	Выбор материала (с разбором конкретной ситуации)	2
Защита лабораторных работ			2
<b>Всего:</b>			<b>36</b>

#### 4.5. Самостоятельная работа

Самостоятельная работа студентов является важнейшим компонентом образовательного процесса, развивающим их способности к самообучению и повышению своего профессионального уровня (ПК-7).

Цель самостоятельной работы – самостоятельно приобретать новые знания, используя современные образовательные технологии, обобщать, оформлять, представлять и докладывать результаты выполненной работы, а также критически анализировать полученные знания и аргументировано отстаивать свои предложения.

Самостоятельная работа направлена на закрепление и углубление освоения учебного материала, она включает в себя следующие виды работы студентов: работа с лекционным материалом, опережающая самостоятельная работа, подготовка к лабораторным работам, подготовка к экзамену

Опережающая самостоятельная работа заключается в изучении отдельных тем курса по заданию преподавателя.

Не смотря на то, что учебным планом не предусмотрено написание рефератов, с целью активизации самостоятельной работы студентов преподаватель предлагает студенту выполнить реферативную работу. При этом студентом может быть предложена и своя тематика.

## **5. ОБРАЗОВАТЕЛЬНЫЕ ТЕХНОЛОГИИ**

Большая часть лекционного материала оформлена в виде презентации с использованием стандартной программы в PowerPoint. Для демонстрации данного наглядно-иллюстрированного материала лекций используется соответствующая аппаратура (ноутбук, проектор).

Так как учебным планом не предусмотрены практические занятия, то проведение ролевых игр не представляется возможным. Однако в рамках проведения лекций и лабораторного практикума запланирован разбор конкретных ситуаций с целью формирования и развития профессиональных компетенций у обучающихся (ПК-7).

С целью активизации самостоятельной работы студентов целесообразно использование опережающей самостоятельной работы. Студенты самостоятельно изучают отдельные темы, отдельные вопросы, дополнительную литературу до изучения теоретического материала, что позволяет преподавателю опереться на изученный студентами материал. При этом вырабатываются значительный багаж знаний, навыков и умений, способность анализировать, осмысливать и оценивать современные события, решать профессиональные задачи на основе единства теории и практики, что гарантирует успешное освоение профессии.

Обсуждение студенческих докладов проходит в диалоговом режиме. Такая интерактивная технология развивает у студентов способность анализировать и синтезировать изучаемый материал, оформлять, представлять и докладывать его аудитории, умение вести дискуссию, аргументировано отстаивать свою точку зрения.



## 6. ОЦЕНОЧНЫЕ СРЕДСТВА ДЛЯ ТЕКУЩЕГО КОНТРОЛЯ УСПЕВАЕМОСТИ, ПРОМЕЖУТОЧНОЙ АТТЕСТАЦИИ ПО ИТОГАМ ОСВОЕНИЯ ДИСЦИПЛИНЫ И УЧЕБНО-МЕТОДИЧЕСКОЕ ОБЕСПЕЧЕНИЕ САМОСТОЯТЕЛЬНОЙ РАБОТЫ СТУДЕНТОВ

В соответствии с Положением о рейтинговой системе комплексной оценки знаний студентов на основе набранных баллов, успеваемость студентов оценивается следующим образом:

Максимальная сумма баллов, набираемая студентом по дисциплине, закрываемой семестровой аттестацией, равна 100.

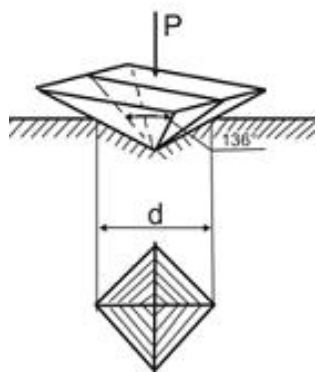
В конце семестра по данной дисциплине предусмотрена сдача экзамена, и успеваемость определяется следующими оценкам: «отлично», «хорошо», «удовлетворительно» и «неудовлетворительно» по следующей шкале:

Максимальная сумма (100 баллов), набираемая студентом по данной дисциплине, включает две составляющие:

Первая составляющая – оценка преподавателем итогов учебной деятельности студента по изучению дисциплины в течение семестра (в сумме не более чем 60 баллов). Вторая составляющая оценки по дисциплине – оценка знаний студента на экзамене по 40-балльной шкале.

### Задание для рейтинг-контроля I (примерный тест)

1. Для гранецентрированной кубической решетки координационное число:  
а) K12;                      б) K8;                      в) Г12;                      г) K6;
2. Для гранецентрированной решетки число атомов (базис), принадлежащих одной кристаллической решетке, равно...  
а) 1;                      б) 2;                      в) 4;                      г) 6;
3. На рисунке показана схема измерения твердости по методу:

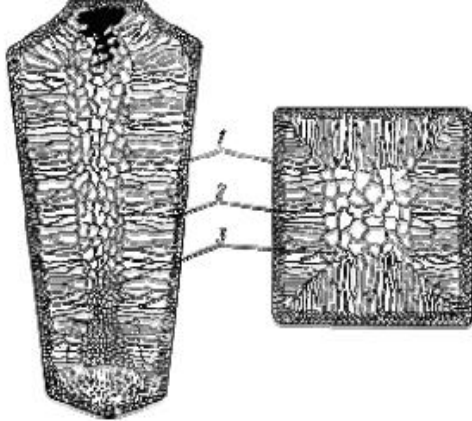


- а) Виккерса,
- б) Бринелля,
- в) Роквелла,
- г) Шора;

4. К точечным дефектам относят...

- а) вакансии;
- б) краевые дислокации;
- в) границы раздела;
- г) винтовые дислокации;

5. Цифрой 2 отмечена зона



- а) мелкозернистых кристаллов,
- б) столбчатых кристаллов,
- в) равновесных кристаллов,
- г) равноосных кристаллов;

6. К линейным дефектам относят...

- а) вакансии;
- б) дислокационные атомы;
- в) границы раздела;
- г) дислокации;

7. В центре кристаллического слитка при нормальных условиях охлаждения образуются:

- а) столбчатые кристаллы;
- б) мелкозернистые кристаллы;
- в) кристаллы различной формы;
- г) равноосные кристаллы;

8. Имеющиеся надписи на окуляре микроскопа обозначают ...

- а) увеличение;
- б) фокусное расстояние и числовую апертуру;
- в) фокусное расстояние;
- г) числовую апертуру;

9. На шлифованных образцах видны ...

- а) поры;
- б) риски;
- в) зерна;
- г) неметаллические включения;

10. Твердость закалённой стали У12 измеряют методом...

- а) Роквелла (шкала С);
- б) Бринелля;
- в) Роквелла (шкала В);
- г) Шора;

11. Метод \_\_\_\_\_ относится к группе методов измерения твердости царапанием.

- а) Бринелля;
- б) Польди;
- в) Мооса;
- г) Шора;

12. Упрочнение металла в процессе пластической деформации называется ...

- а) деструкцией;
- б) наклепом;
- в) плакированием;
- г) диффузией;

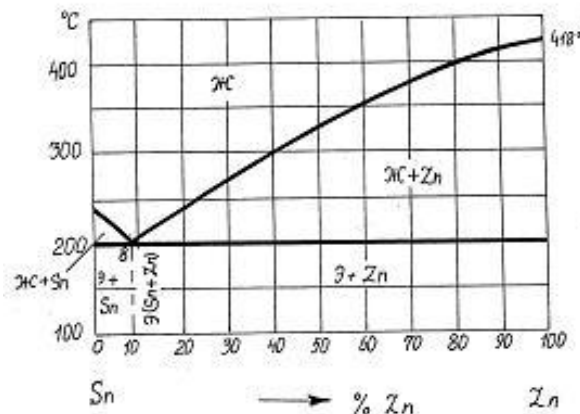
13. Упрочнение металла в процессе пластической деформации объясняется ...

- а) повышением пластичности;
- б) увеличением числа дефектов кристаллического строения;
- в) снижением сопротивления деформации;
- г) затруднённым движением дислокаций;

14. Образование равноосных зерен из деформированных кристаллов наблюдается при...

- а) полигонизации;
- б) возврате;
- в) закалке;
- г) рекристаллизации;

15. Фазовый состав сплава, содержащего 95% Sn и 5% Zn, при температуре 210<sup>0</sup>С:



- а) жидкая фаза,
- б) жидкая фаза и кристаллы Zn,
- в) жидкая фаза и кристаллы Sn,
- г) механическая смесь кристаллов Zn и Sn;

### Задание для рейтинг-контроля II (примерный тест)

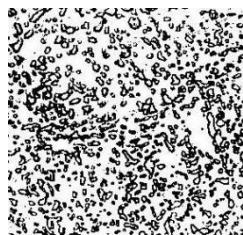
1. Аустенит – это...

- а) твердый раствор внедрения в альфа-железе;
- б) химическое соединение железа с углеродом;
- в) твердый раствор внедрения в гамма-железе;
- г) однородная механическая смесь феррита и цементита;

2. Структура, представляющая собой смесь феррита и цементита, называется...

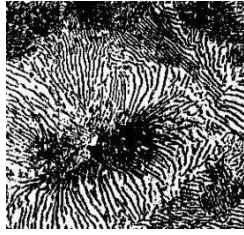
- а) аустенитом; б) перлитом; в) мартенситом; г) ледебуритом;

3. Представленная микроструктура стали является ...



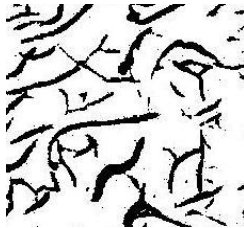
- а) пластинчатым перлитом;
- б) ферритом;
- в) зернистым перлитом;
- г) аустенитом;

4. Такую микроструктура имеет сталь



- а) У12;
- б) У8;
- в) 45,
- г) 60;

5. Из нижеприведенных качественной конструкционной сталью является сталь...
- а) У10А;
  - б) Ст5сп;
  - в) А12;
  - г) 45;
6. Напишите марку высококачественной инструментальной стали \_\_\_\_\_
7. Приемлемая сталь для изготовления напильника – это...
- а) У12;
  - б) У7;
  - в) Р9;
  - г) Х12М;
8. В белом чугуне углерод содержится в виде ...
- а) пластинчатого графита;
  - б) цементита;
  - в) хлопьевидного графита;
  - г) шаровидного графита;
9. Такую микроструктуру имеет



- а) серый чугун;
- б) белый чугун;
- в) высокопрочный чугун,
- г) ковкий чугун;

10. Сплав марки ВЧ60 представляет собой...
- а) высокопрочный чугун с минимальным значением предела прочности при растяжении 600 МПа;
  - б) высокопрочный чугун с минимальным относительным удлинением 60%;
  - в) высокопрочный чугун с содержанием углерода 6,0%;
  - г) сталь углеродистую, содержащую 0,6% углерода;
11. Структура стали У9 после неполного отжига...
- а) феррит + перлит;
  - б) цементит + перлит;
  - в) бейнит;
  - г) мартенсит;
12. Полный отжиг стали 60 проводят при температуре...
- а) 750-780<sup>0</sup>С;
  - б) 820-840<sup>0</sup>С;
  - в) 660-680<sup>0</sup>С;
  - г) 350-450<sup>0</sup>С;
13. По бездиффузионному механизму протекает превращение...
- а) магнитное;
  - б) мартенситное;
  - в) эвтектическое;
  - г) перлитное;
14. Структура стали 45 после полной закалки...
- а) феррит + перлит;
  - б) мартенсит + феррит;
  - в) бейнит;
  - г) мартенсит + небольшое количество остаточного аустенита;

15. Для \_\_\_\_\_ обычно после закалки назначают высокий отпуск.
- а) цементованных изделий;
  - б) рессор и пружин;
  - в) мерительных инструментов и подшипников;
  - г) валов и осей, испытывающих высокие статические и динамические нагрузки.

**Задание для рейтинг-контроля III**  
(примерный тест)

1. Марка инструментальной легированной стали состава 0,5% С, 0,8% Cr, 1,4% Ni, 0,8% Mo – это...
  - а) 5ХНМ;                      б) 05ХНМ;                      в) 5ХН;                      г) 05ХМ
  
2. Сплав ШХ15 представляет собой...
  - а) конструкционную сталь, содержащую около 0,15% С, после электрошлакового переплава;
  - б) инструментальную сталь, содержащую около 1,5% С и около 15% хрома;
  - в) шарикоподшипниковую сталь, содержащую около 1% С и около 15% хрома;
  - г) шарикоподшипниковую сталь, содержащую около 1% С и около 1,5% хрома;
  
3. Сплав марки БрА5 – это...
  - а) быстрорежущая сталь, содержащая 5% вольфрама;
  - б) высококачественная сталь, легированная неодимом и бором;
  - в) алюминиевый сплав, содержащий 5% бериллия;
  - г) алюминиевая бронза, содержащая 5% алюминия;
  
4. Силуминами называются сплавы алюминия с...
  - а) магнием;    б) кремнием;
  - в) железом;    г) медью;
  
5. Подшипниковый сплав на основе олова или свинца называется ...
  - а) бронзой;    б) силумином;
  - в) латунию;    г) баббитом;
  
6. BT14 – это ...
  - а) высокопрочный титановый сплав;
  - б) сталь, легированная вольфрамом и титаном;
  - в) титановый сплав, легированный ванадием;
  - г) латунь, содержащая 14% титана;
  
7. Сплав Б83 – это...
  - а) деформируемый сплав на основе меди;
  - б) баббит на основе олова, содержащий около 83% меди и сурьмы;
  - в) бронза, содержащая 83% олова;
  - г) баббит на основе олова, содержащий около 83% Sn;

8. Основными преимуществами титановых сплавов являются...
- а) высокая удельная прочность и коррозионная стойкость;
  - б) высокие жаростойкость и износостойкость;
  - в) высокая пластичность и хорошая обрабатываемость резанием;
  - г) высокая прочность и ударная вязкость;
9. Удельное электрическое сопротивление металлов уменьшается в ряду...
- а) Fe – Al – Cu;
  - б) Cu – Al – Fe;
  - в) Al – Fe – Cu;
  - г) Cu – Fe – Al;
10. Материалами для изоляции токопроводящих частей являются...
- а) проводники;
  - б) магнитные;
  - в) диэлектрики;
  - г) полупроводники;
11. Полимеры, необратимо затвердевающие в результате протекания химических реакций, называют...
- а) термореактивными;
  - б) сшитыми;
  - в) термопластичными;
  - г) кристаллическими;
12. Одним из недостатков пластмасс является (-ются)
- а) плохие диэлектрические свойства;
  - б) низкая удельная прочность;
  - в) плохая технологичность, сложность переработки в изделие;
  - г) ползучесть;
13. Высокой теплоизоляционной способностью и хорошей плавучестью обладают пластмассы типа...
- а) полиамидов;
  - б) пенопластов;
  - в) слоистых пластмасс;
  - г) органического стекла.
14. При вулканизации каучуков используется...
- а) сера;
  - б) мел;
  - в) сажа;
  - г) каолин;
15. Объекты с размером 1–10 нм в последнее время называют ....
- а) наночастицами;
  - б) кластерами;
  - в) нано-(ультрадисперсными) порошками;
  - г) гранулами.

### Экзаменационные вопросы

1. Значение, цель и задачи курса «Материаловедение». Надежность деталей машин. Классификация материалов.
2. Кристаллическое строение металлов. Дефекты кристаллов и их влияние на свойства. Краевые и винтовые дислокации. Теоретическая и реальная прочность.

3. Микроструктурный анализ. Макроструктурный анализ. Методы обнаружения поверхностных и внутренних дефектов.
4. Механические свойства. Методы измерения твердости: методы Бринелля, Роквелла, Виккерса, микротвердость, Полюди, Шора, Мооса.
5. Виды деформации. Укажите механизмы влияния наклепа на свойства металла. Как наклеп используется в промышленности? Разрушение металла. Сверхпластичность материалов.
6. Как изменяется структура и свойства наклепанного металла под действием различной степени нагрева? Рекристаллизационный отжиг. Холодная и горячая обработка металлов давлением.
7. Законы кристаллизации металлов. Свободная энергия и энтропия. Скрытая теплота кристаллизации. Аморфные металлы.
8. Управление размером зерна. Несамопроизвольная кристаллизация. Строение кристаллического слитка.
9. Виды сплавов. Правило фаз. Построение диаграмм состояния.
10. Диаграммы состояния двойного сплава: с полной растворимостью и с полной нерастворимостью.
11. Диаграммы состояния двойного сплава: с ограниченной постоянной растворимостью и с ограниченной переменной растворимостью.
12. Диаграммы состояния двойного сплава: с полиморфными превращениями.
13. Диаграммы состояния двойного сплава: химического соединения.
14. Связь между свойствами сплавов и типом диаграмм состояния.
15. Железо и его сплавы. Полиморфизм железа. Диаграмма состояния железо – углерод.
16. Углеродистые стали. Классификация и маркировка углеродистых сталей. Почему не производят стали с содержанием углерода более 1,3 %? Влияние углерода на свойства стали. Влияние других примесей.
17. Чугуны. Белые, серые, высокопрочные и ковкие чугуны. Влияние примесей на свойства чугунов. Применение чугунов в машиностроении.
18. Фазовые превращения в сталях при нагреве и охлаждении. Аустенизация, перлитное и мартенситное превращения. Превращение при отпуске.
19. Химическое действие нагревающей среды. Виды термической обработки сталей. Отжиг стали и его влияние на структуру и свойства.
20. Закалка. Виды закалки. Закаливаемость и прокаливаемость. Дефекты, возникающие при закалке.
21. Отпуск. Виды отпуска.
22. Химико-термическая обработка стали основные закономерности: цементация, азотирование, цианирование, нитроцементация, силицирование, борирование, хромирование и алитирование.

23. Основы легирования стали. Влияние легирующих элементов на структуру и свойства стали.
24. Классификация и маркировка легированных сталей. Конструкционные и инструментальные легированные стали. Стали и сплавы с особыми свойствами.
25. Сплавы на основе меди. Свойства и применение меди. Медно-никелевые сплавы.
26. Бронзы и их термическая обработка. Латунни и их термическая обработка. Применение медных сплавов.
27. Сплавы на основе алюминия. Свойства и применение алюминия. Литейные и деформируемые алюминиевые сплавы. Дуралюмины и их термообработка. Применение алюминиевых сплавов.
28. Титан и его сплавы. Классификация титановых сплавов и их применение.
29. Магний и его сплавы.
30. Композиционные материалы: общая характеристика и классификация. Строение, свойства и применение композиционных материалов.
31. Композиционные материалы на неметаллической основе. Композиционные материалы на металлической основе.
32. Особенности строения и свойства полимерных материалов. Пластмассы, их особенности и области применения в качестве конструкционного материала.
33. Резины. Древесина. Керамика.
34. Наноматериалы. Особенности свойств наноматериалов.
35. Оценка качества изделия. О надежности конструкционного материала. Повышение износостойкости деталей машин.
36. Проблема выбора материала. Эксплуатационная надежность материала. Технологичность материала. Экономичность материала. Общие рекомендации по выбору марки стали.

Кроме вышеуказанных вопросов каждому студенту выдается задание:  
РАСШИФРОВАТЬ УГЛЕРОДИСТЫЕ И ЛЕГИРОВАННЫЕ СТАЛИ, ЧУГУНЫ, ЦВЕТНЫЕ СПЛАВЫ:  
Например: 12Х2Н4А, А20, КЧ30-6, ЛО59-1 и др.

### **Темы для самостоятельной работы**

*Раздел 1. Введение. Классификация материалов. Кристаллическое строение металлов.*

Тема 1.2. Дефекты кристаллов и их влияние на свойства. Краевые и винтовые дислокации. Теоретическая и реальная прочность.

*Раздел 2. Критерии оценки материалов.*

Тема 2.1. Методы обнаружения поверхностных и внутренних дефектов.

Тема 2.2. Механические свойства.



Тема 2.3. Возникновение рентгеновских лучей. Оборудование, используемое при рентгеноструктурном анализе.

*Раздел 3. Пластическая деформация и рекристаллизация металлов.*

Тема 3.1. Виды деформации. Влияние наклепа на свойства металлов. Использование наклепа в машиностроении. Разрушение металла. Сверхпластичность материалов.

Тема 3.2. Рекристаллизационный отжиг. Холодная и горячая обработка металлов давлением.

*Раздел 4. Законы кристаллизации металлов.*

Тема 4.1. Законы кристаллизации металлов. Свободная энергия и энтропия. Скрытая теплота кристаллизации. Несамопроизвольная кристаллизация. Аморфные металлы.

Тема 4.2. Управление размером зерна. Строение кристаллического слитка.

*Раздел 5. Основы теории сплавов.*

Тема 5.1. Построение диаграмм состояния.

Тема 5.2. Диаграммы состояния двойных сплавов.

Тема 5.3. Правило Курнакова. Связь между типом диаграммы состояния двойных сплавов и свойствами сплавов.

*Раздел 6. Сплавы на основе железа.*

Тема 6.2. Углеродистые стали. Влияние химсостава на структуру и свойства стали. Влияние примесей на свойства сталей. Классификация и маркировка углеродистых сталей.

Тема 6.3. Чугуны. Белые, серые, высокопрочные и ковкие чугуны. Влияние примесей на свойства чугунов. Применение чугунов в машиностроении.

Тема 6.5. Химическое действие нагревающей среды. Отжиг стали и его влияние на структуру и свойства. Отпуск сталей.

Тема 6.6. Химико-термическая обработка стали основные закономерности: цементация, азотирование, цианирование, нитроцементация, силицирование, борирование, хромирование и алитирование.

Тема 6.7. Влияние легирующих элементов на структуру и свойства стали.

Тема 6.8. Классификация легированных сталей. Конструкционные и инструментальные легированные стали. Стали и сплавы с особыми свойствами.

*Раздел 7. Цветные металлы и сплавы.*

Тема 7.1. Свойства и применение меди. Применение медных сплавов.

Тема 7.2. Свойства и применение алюминия. Применение алюминиевых сплавов.

Тема 7.3. Титан и его сплавы. Классификация титановых сплавов и их применение.

Тема 7.4. Магний и его сплавы.

*Раздел 8. Композиционные материалы.*

Тема 8.1. Строение, свойства и применение композиционных материалов.

Тема 8.2. Композиционные материалы на неметаллической основе. Композиционные материалы на металлической основе.

*Раздел 9. Неметаллические материалы. Наноструктурные материалы.*

Тема 9.1. Особенности строения и свойства полимерных материалов. Пластмассы, их особенности и области применения в качестве конструкционного материала.

Тема 9.2. Резины. Древесина. Керамика.

Тема 9.3. Наноматериалы. Особенности свойств наноматериалов.

*Раздел 10. Повышение надежности и долговечности деталей машин.*

Тема 10.1. Оценка качества изделия. О надежности конструкционного материала.

Тема 10.2. Повышение износостойкости деталей машин.

Как указывалось выше, не смотря на то, что учебным планом не предусмотрено написание рефератов, с целью активизации самостоятельной работы студентов преподаватель предлагает студенту выполнить реферативную работу. При этом студентом может быть предложена и своя тематика.

Студенты готовят реферат, делают по нему презентацию и докладываются перед студентами группы. Лучшие доклады представляются на вузовской студенческой конференции.

## **7. УЧЕБНО-МЕТОДИЧЕСКОЕ И ИНФОРМАЦИОННОЕ ОБЕСПЕЧЕНИЕ ДИСЦИПЛИНЫ**

*Основная литература:*

1. Картонова Л. В. Основы материаловедения металлических и неметаллических веществ/ Л. В. Картонова, В. А. Кечин. – Владимир: Владим. гос. ун-т им. А. Г. и Н. Г. Столетовых (ВлГУ), 2014. – 176 с. Издание на др. носителе: Основы материаловедения металлических и неметаллических веществ [Электронный ресурс]. ISBN 978-5-9984-0503-7.

2. Материаловедение и технология материалов: Учебное пособие / К.А. Батышев, В.И. Безпалько; Под ред. А.И. Батышева, А.А. Смолькина. - М.: НИЦ ИНФРА-М, 2013 - 288 с.: 60x90 1/16. - (Высшее образование: Бакалавриат). ISBN 978-5-16-004821-5 <http://znanium.com/bookread2.php?book=397679>

3. Материаловедение и технология материалов: Учебник / Г.П. Фетисов, Ф.А. Гарифуллин. - М.: НИЦ ИНФРА-М, 2014. - 397 с.: 60x90 1/16. - (Высшее образование: Бакалавриат). ISBN 978-5-16-006899-2, <http://znanium.com/bookread2.php?book=413166>

*Дополнительная литература:*

1. Материаловедение [Электронный ресурс]: учебное иллюстрированное пособие / Е.Г. Зарембо. – М.: УМЦ ЖДТ, 2009. – <http://www.studentlibrary.ru / book / ISBN9755999400475.html>

2. Материаловедение. Применение и выбор материалов [Электронный ресурс]: Учебное пособие / Солнцев Ю.П., Борзенко Е.И., Вологжанина С.А. – СПб.: ХИМИЗДАТ, 2007. – <http://www.studentlibrary.ru / book / ISBN9785938081406.html>

3. Лабораторный практикум по материаловедению / Л. В. Картонова, А. В. Костин, В. Б. Цветаева; Владимирский государственный университет (ВлГУ); под ред. А. В. Костина, В. А. Кечина. – Изд. 2-е, испр. и доп. – Владимир: Владимирский государственный университет (ВлГУ), 2007. – 68 с.: ил. – Имеется электронная версия. – Библиогр.: с. 67. Издание на др. носителе: Лабораторный практикум по материаловедению [Электронный ресурс] / Л. В. Картонова, А. В. Костин, В. Б. Цветаева; Владимирский государственный университет (ВлГУ); под ред. А. В. Костина, В. А. Кечина. – Владимир, 2007. – ISBN 5-89368-780-9.

*Периодические издания:*

Журналы «Вопросы материаловедения», «Материаловедение», «Металловедение и термическая обработка металлов», «Вестник машиностроения».

*Программное и коммуникационное обеспечение*

Операционная система Windows, стандартные офисные программы.

*Электронные версии* пособий и методических разработок и указаний:

1. Картонова Л. В. Мини-словарь толкования основных терминов по дисциплине «Материаловедение» [Электронный ресурс] / Л. В. Картонова; Владимирский государственный университет (ВлГУ), Кафедра литейных процессов и конструкционных материалов. – Электронные текстовые данные (1 файл: 227 Кб). – Владимир: Владимирский государственный университет (ВлГУ), 2011. – 32 с. – Заглавие с титула экрана. – Библиогр.: с. 32. – Свободный доступ в электронных читальных залах библиотеки. – Microsoft Office Word. – <URL:<http://e.lib.vlsu.ru/bitstream/123456789/2825/1/00209.doc>>.

2. Картонова Л. В. Лабораторный практикум по дисциплине "Материаловедение" для технических направлений подготовки [Электронный ресурс] / Л. В. Картонова; Владим. гос. ун-т им. А. Г. и Н. Г. Столетовых, Кафедра литейных процессов и конструкционных материалов. – Электронные текстовые данные (1 файл: 2,48 Мб). – Владимир: Владим. гос. ун-т им. А. Г. и Н. Г. Столетовых, 2013. – 84 с. : ил. – Заглавие с титула экрана. – Библиогр.: с. 83. – Свободный доступ в электронных читальных залах библиотеки. – Adobe Acrobat Reader. – <URL:<http://e.lib.vlsu.ru/bitstream/123456789/2673/1/00254.pdf>>.

## **8. МАТЕРИАЛЬНО-ТЕХНИЧЕСКОЕ ОБЕСПЕЧЕНИЕ ДИСЦИПЛИНЫ**

1. Специализированная аудитория, оборудованная металлографическими микроскопами. Наборы микрошлифов, альбомы микро- и макроструктур.

2. Специализированная аудитория, оборудованная твердомерами, печами для термообработки.

3. Лекционные аудитории, оборудованные проекторами. Ноутбук.

Рабочая программа дисциплины составлена в соответствии с требованиями ФГОС ВО по направлению 28.03.02 «Наноинженерия»

Рабочую программу составила  
доцент кафедры ТФ и КМ, к.т.н. Л.В. Картонова

Рецензент главный технолог ООО «Казанское  
литейно-инновационное объединение» Е.В. Середа

Программа рассмотрена и одобрена на заседании кафедры ТФ и КМ  
протокол № 48 от 14.01 2016 года

Заведующий кафедрой ТФ и КМ В.А. Кечин

Рабочая программа рассмотрена и одобрена на заседании учебно-методической комиссии направления 28.03.02 «Наноинженерия»  
протокол № 5/1 от 14.01 2016 года

Председатель комиссии В.В. Морозов

Программа переутверждена:

на 2016/2017 учебный год, протокол № 6 от 30.01.2017г

Зав. кафедрой ТФ и КМ \_\_\_\_\_

на \_\_\_\_\_ учебный год, протокол № \_\_\_\_\_ от \_\_\_\_\_

Зав. кафедрой ТФ и КМ \_\_\_\_\_

на \_\_\_\_\_ учебный год, протокол № \_\_\_\_\_ от \_\_\_\_\_

Зав. кафедрой ТФ и КМ \_\_\_\_\_

на \_\_\_\_\_ учебный год, протокол № \_\_\_\_\_ от \_\_\_\_\_

Зав. кафедрой ТФ и КМ \_\_\_\_\_

на \_\_\_\_\_ учебный год, протокол № \_\_\_\_\_ от \_\_\_\_\_

Зав. кафедрой ТФ и КМ \_\_\_\_\_