

Министерство образования и науки Российской Федерации
Федеральное государственное бюджетное образовательное учреждение
высшего образования
**«Владимирский государственный университет
имени Александра Григорьевича и Николая Григорьевича Столетовых»
(ВлГУ)**

Институт машиностроения и автомобильного транспорта
Кафедра «Технология машиностроения»

Методические указания

к выполнению практических работ по дисциплине
«ТЕОРЕТИЧЕСКАЯ МЕХАНИКА»

для студентов ВлГУ, обучающихся по направлению
28.03.02 «Наноинженерия»

Составитель:
профессор кафедры ТМС Филимонов В.Н.

Владимир 2016

Методические указания, содержащие рекомендации по выполнению практических работ по дисциплине «Теоретическая механика» для студентов ВлГУ, обучающихся по направлению 28.03.02 «Наноинженерия».

Настоящие методические указания составлены в соответствии с требованиями ФГОС ВО и ОПОП направления подготовки 28.03.02 «Наноинженерия», рабочей программы дисциплины «Теоретическая механика». В качестве рекомендаций для организации эффективной работы студентов использованы методические пособия ведущих ВУЗов России.

Рекомендации предназначены для студентов очной и заочной форм обучения.

Рассмотрены и одобрены на заседании
НМС направления 28.03.02
Протокол № 5/1 от 14.01.2016 г.
Рукописный фонд кафедры ТМС ВлГУ

Практические занятия по теоретической механике являются неотъемлемой частью процесса освоения дисциплины посредством формирования навыков практического применения теоретических методов решения основных типов задач на исследование движения материальных тел и механических систем.

Рабочей программой дисциплины определены тематика и последовательность практических занятий (п. 4.1, 4.3), а также их трудоемкость в часах по каждой теме, исходя из общей трудоемкости 36 часов, которая установлена учебным планом.

На практических занятиях по теоретической механике прежде всего рассматривается задача нацеленные на закрепление знаний, необходимых студенту для последующего изучения общетехнических и некоторых специальных дисциплин. Предметом изучения которых является методы расчета, проектирования и конструирования типовых механических систем. Общая методика решения задач предусматривает следующие основные этапы:

- основательное изучение постановки задачи, в условие которой, как правило, каждое слово имеет значение;
- построение математической модели исследуемого процесса обоснованно выбранным методом;
- решение уравнений математической модели;
- анализ полученного результата.

На последнем этапе обычно анализируются наиболее интересные случаи, которые получаются при варьировании задаваемых параметров и, разбираются конкретные, практические важные ситуации. Успешное решение задач теоретической механики требует соответствующей физико-математической подготовки, которое обеспечивается технологиями междисциплинарного обучения.

Каждое практическое занятие проводится, как правило, по следующему типовому плану:

1. В начале занятия для оперативной оценки подготовленности студентов по данной теме в течении 10-15 минут проводится устный опрос или тестирование по контрольным вопросам и общим тестовым заданиям из фонда оценочных средств.

2. Первая общая задача решается преподавателем у доски с необходимыми пояснениями особенностей методики решения задач соответствующего типа. При этом все студенты вовлекаются в обсуждение хода и результатов решения задачи с помощью наводящих вопросов.

3. Вторая общая задача может решаться у доски одним из студентов или поочередно несколькими студентами под наблюдением преподавателя. Остальные должны при этом решать задачу самостоятельно, лишь сравнения результаты своих решений с решением на доске. При необходимости преподаватель должен корректировать ход решения задачи и поддерживать дискуссию с помощью наводящих вопросов в нужном направлении.

4. После того как на примерах решения у доски выявлены все особенности методики решения задач данного типа одна, две задачи (индивидуальные или по вариантам) предлагаются для самостоятельного решения. Решившим задачу раньше других дается новая задача, при этом наиболее подготовленным студентам может выдаваться задача повышенной сложности. Отстающим оказывается помощь и даются рекомендации по дополнительной самостоятельной подготовке.

В зависимости от активности студентов и качества освоения материала этот типовой план в ходе проведения практического занятия может корректироваться на усмотрение преподавателя. При реализации типового плана на каждом его этапе активность студентов и качество их ответов фиксируются преподавателем в журнале. На этом основании в конце занятия каждому студенту выставляется оценка по четырех бальной шкале.

Раздел 1. Статика

Тема практического занятия 1: «Система сходящихся сил».

Цель практического занятия 1: формирование навыков составления и решения уравнений равновесия материального тела, находящегося под действием системы сходящихся сил.

Все задачи статики на равновесие рекомендуется решать по единой методике, которую проиллюстрируем на примере следующей задачи.

Задача 1.

На шар, вес которого P , лежащий на горизонтальной плоскости и привязанный к ней нитью AB , действует сила F . Определить реакции связей.

Решение

1. Выбираем объект равновесия – тело, равновесие которого следует рассмотреть, чтобы найти неизвестные.

В данной задаче – это шар. Строим расчетную схему. Для этого изображаем объект равновесия в виде свободного тела, без связей.

2. Показываем все активные силы, действующие на объект равновесия (силы \vec{F} и \vec{P}).

3. Заменяет действие связей на объект равновесия реакциями связей. Показываем реакцию нити \vec{S} и нормальную реакцию плоскости – \vec{N} .

4. Составляем необходимые и достаточные уравнения равновесия для получившейся системы сил на расчетной схеме.

Здесь получилась система сходящихся сил, расположенных в плоскости, для которой составляем два уравнения. Направление осей x и y можно выбирать произвольно, но лучше исходить из удобства проектирования сил на эти оси. Уравнения равновесия имеют вид:

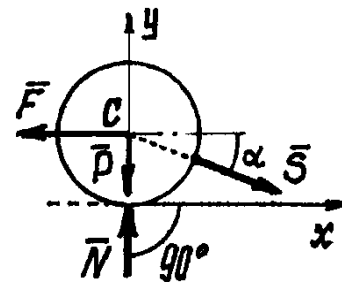
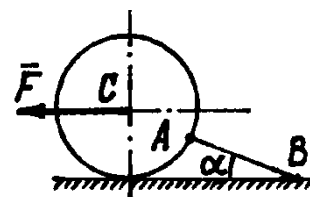
$$\sum X_i = 0; \quad -F + S \cos \alpha = 0,$$

$$\sum Y_i = 0; \quad -P + N - S \sin \alpha = 0.$$

Решаем систему уравнений и находим неизвестные

$$S = \frac{F}{\cos \alpha}, \quad N = S \sin \alpha + P = F \operatorname{tg} \alpha + P.$$

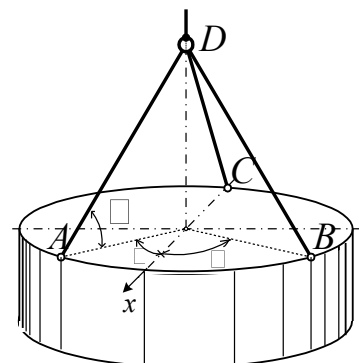
По условию задачи требовалось найти давление шара на плоскость. А мы нашли реакцию плоскости на шар. Но из аксиомы «действия и противодействия» следует, что эти



силы равны по величине, только давление на плоскость будет направлено в противоположную сторону, вниз.

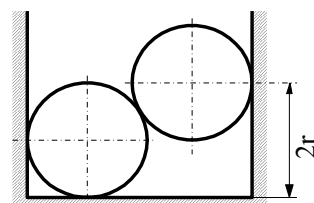
Задача 2.

Тело цилиндрической формы подвешено на трёх одинаковых тросах, или нитях, AD , BD и CD , длина которых равна двум радиусам r цилиндра. Точки A , B и C , где прикреплены нити к цилиндру, делят окружность на три равные части. Вес цилиндра P . Определить усилия в тросах.



Задача 3.

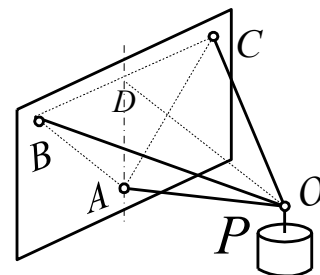
Два шара одинакового веса P и радиуса r опущены в цилиндрическое отверстие с горизонтальным дном и расположены так, как показано на рисунке. Определить давление шаров на дно, на вертикальные стенки и друг на друга.



Ответ: $N_1 = 2P$, $N_2 = N_3 = P\sqrt{3}$, $N = 2P$.

Задача 4.

Груз весом P прикреплен к вертикальной плоскости тремя стержнями. Известно, что $BO = CO = BC$, $AD = AO$ и AO перпендикулярно AD . Определить усилия в стержнях.



Ответ: $S_A = -P$, $S_C = S_B = P\sqrt{\frac{2}{3}}$.

Контрольные вопросы

1. Что называется силой?
2. Чем характеризуется сила?
3. Что называется связью?
4. Что называется реакцией связи?
5. В чем заключается принцип освобожденности от связей?
6. Какому правилу подчиняется направление реакции связи в общем случае?
7. Как направляется реакция нити, стержня, гладкой плоскости?

8. Какие силы называются активными?
9. Чему эквивалента система сходящихся сил?
10. Какой вид имеют уравнения равновесия системы сходящихся сил?
11. В какой последовательности решаются задачи статики на равновесие?
12. Чему равна проекция вектора силы на ось?
13. Когда проекция вектора силы на ось равна нулю?
14. Что называется проекцией вектора силы на плоскость?
15. Когда проекция вектора силы на плоскость равна нулю?
16. В каком случае применяется метод двойного проектирования и в чем он заключается?

Индивидуальные тестовые задания

Пример теста СН1

Дисциплина: «Теоретическая механика».

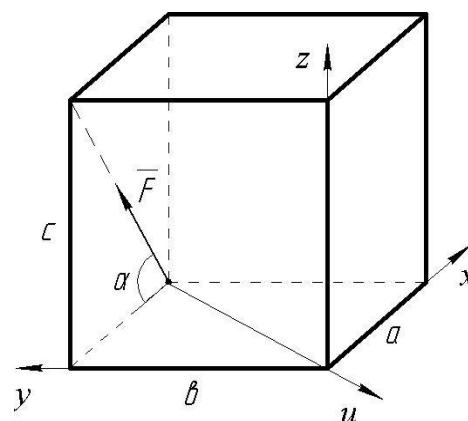
Раздел 1 «Статика».

Тест СН1.

Тема: «Проекция вектора силы на ось».

Вариант 30.

Дано: сила \vec{F} расположена в одной из граней прямоугольного параллелепипеда. Модуль силы F и угол α следует считать известными.



Вопрос: «На какую из осей X, Y, Z или u проекция силы \vec{F} найдена правильно?»

Варианты ответов:

на ось X:

на ось Y:

A: $F_x = -F \sin \alpha$

B: $F_y = F \cos \alpha$

на ось Z:

на ось u:

C: $F_z = F \sin \alpha$

D: $F_u = 0$

Пример теста СН5

Дисциплина: «Теоретическая механика».

Раздел 1 «Статика».

Тест СН 5.

Тема: «Проекция вектора силы на плоскость и на ось».

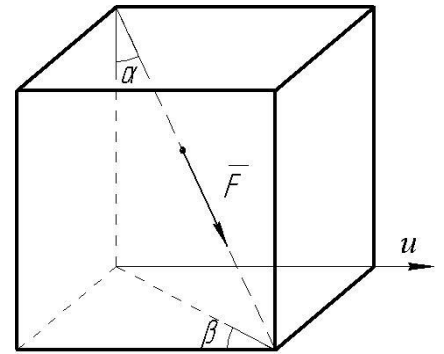
Двойное проектирование».

Вариант 30.

Дано: сила F направлена вдоль диагонали прямоугольного параллелепипеда.

Модуль силы F , углы α и β следует считать известными.

Вопрос: «Чему равна проекция силы \vec{F} на ось u ?»



Варианты ответов:

A: $Fu = -F \sin \alpha \sin \beta$

C: $Fu = F \cos \alpha \sin \beta$

B: $Fu = F \sin \alpha \cos \beta$

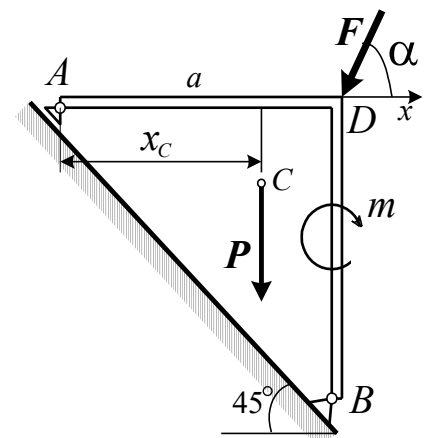
D: $Fu = -F \cos \alpha \cos \beta$

Тема практического занятия 2: «Произвольная плоская система сил».

Цель практического занятия 2: формирование навыков составления и решения уравнений равновесия материального тела, находящегося под действием произвольной плоской системы сил.

Задача 1.

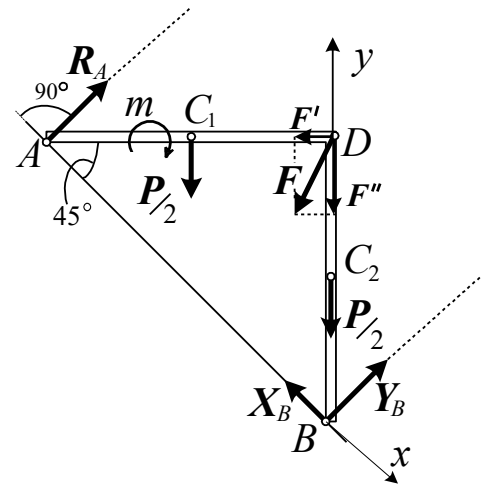
Конструкция в виде равностороннего уголка ADB со сторонами равными $a = 2$ м, удерживается в равновесии двумя шарнирными опорами A и B (опора A – подвижная). На конструкцию действуют пара сил с моментом $m = 20$ кН·м и в точке D – сила $F = 3$ кН под углом $\alpha = 60^\circ$. Известен вес уголка $P = 2$ кН. Определить реакции опор.



Решение

Рассмотрим равновесие уголка ADB.

Во-первых, показываем активные, задаваемые, силы $\overset{1}{F}$, вес $\overset{1}{P}$ и пару с моментом m , которую изображаем дугой со стрелочкой, указывающей направление вращения. Во-вторых - реакции связей (опор A и B).



В данной задаче опора A – шарнирно-подвижная. Реакция её $\overset{1}{R}_A$ направлена перпендикулярно плоскости возможного скольжения опоры. Опора B – шарнирно-неподвижная. Реакцию её $\overset{1}{R}_B$ определяем как сумму двух, перпендикулярных друг другу, сил $\overset{1}{X}_B$ и $\overset{1}{Y}_B$. Направлять их можно как угодно, лишь бы они были взаимно перпендикулярны.

Силу $\overset{1}{F}$, для удобства рекомендуется показать иначе, точку приложения сделать в начале вектора, в точке D.

Вес уголка, силу $\overset{1}{P}$, вообще-то, надо прикладывать к центру тяжести, к точке C. Но в этой задаче будет удобнее показать вес каждой половинки, равный $\frac{1}{2}P$, приложенный к центру тяжести половинок, посередине их длины, в точках C_1 и C_2 .

На расчетной схеме получилась система сил, произвольно расположенных в одной плоскости. Для такой системы сил можно составить три уравнения равновесия. Или два уравнения проекций сил на оси и одно уравнение моментов относительно какой-нибудь точки. Или уравнение проекций сил на ось и два уравнения моментов их относительно двух точек. Или составить все три уравнения моментов сил относительно трёх разных точек.

Находим точки пересечения линий действия неизвестных сил. Это точка A, где пересекаются линии действия двух сил $\overset{1}{R}_A$ и $\overset{1}{X}_B$, и точка B, где приложены две неизвестные силы $\overset{1}{X}_B$ и $\overset{1}{Y}_B$. А линии действия неизвестных сил $\overset{1}{R}_A$ и $\overset{1}{Y}_B$ оказались параллельными, не пересекаются. В этом случае надо составлять уравнение проекций сил на ось x перпендикулярную им. Получается второй вариант уравнений равновесия, причём, ось x не перпендикулярна прямой AB.

Составляем уравнения равновесия, для удобства разложив силу $\overset{1}{F}$ на две составляющие $\overset{1}{F}'$ и $\overset{1}{F}''$:

$$\epsilon M_{Ai} = 0; Y_B \cdot a - \frac{1}{2} P \cdot a - F \cdot \frac{a}{2} - \frac{1}{2} P \cdot 0,5a - m = 0;$$

$$\epsilon M_{Bi} = 0; -R_A \cdot a - m + \frac{1}{2} P \cdot 0,5a + F \cdot \frac{a}{2} = 0;$$

$$\epsilon X_i = 0; P \cos 45^\circ - F \cos 45^\circ + F \cos 45^\circ - X_B = 0.$$

Каждое уравнение получилось с одним неизвестным, легко решаются. Так как

$$AB = \frac{a}{\cos 45^\circ} = a\sqrt{2}, \quad F_x = F \cos 60^\circ, \quad F_y = F \cos 30^\circ, \quad \text{то из первого уравнения}$$

находим $Y_B = \frac{3}{2}P + F \cos 30^\circ + \frac{P}{4} + \frac{m}{a} \cos 45^\circ = 9,97 \text{ кН}$. Из второго:

$$R_A = \frac{3}{2} \frac{m}{a} + \frac{P}{4} + \frac{F}{2} \cos 45^\circ = -5,66 \text{ кН}. \quad \text{А из третьего уравнения находим реакцию}$$

$$X_B = (P - F \cos 60^\circ + F \cos 30^\circ) \cos 45^\circ = 2,19 \text{ кН}.$$

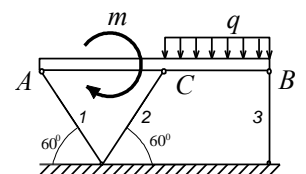
Обратим внимание на то, что реакция R_A получилась отрицательной. Это указывает на то, что эта сила на самом деле направлена в противоположную сторону. Но исправлять ничего не надо. Результат так и оставим со знаком минус.

Для проверки решения полезно составить ещё одно уравнение и посмотреть удовлетворяется ли оно при полученных результатах. Причём, желательно составить такое, чтобы в него вошло как можно больше неизвестных. В нашей задаче определим сумму проекций сил на вертикальную ось y :

$$\begin{aligned} \epsilon Y_i &= R_A \cos 45^\circ - P - F \cos 30^\circ + X_B \cos 45^\circ + Y_B \cos 45^\circ = \\ &= -5,66 \frac{\sqrt{2}}{2} - 2 - 3 \frac{\sqrt{3}}{2} + 2,19 \frac{\sqrt{2}}{2} + 9,97 \frac{\sqrt{2}}{2} = 0! \end{aligned}$$

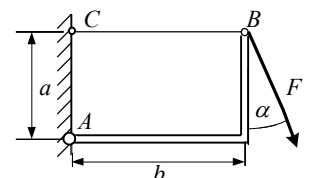
Задача 2.

На горизонтальную балку $AB=2a$ действует распределенная нагрузка интенсивности q и пара сил с моментом m . Определить усилия в трех стержнях, удерживающих балку.



Задача 3.

Определить усилие в стержне BC и реакцию шарнира A , возникающие от силы F . Вес конструкции не учитывать.

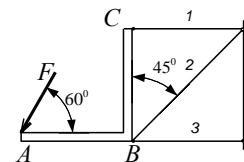


Ответ: $S = F \left(\frac{b}{a} \cos \alpha + \sin \alpha \right)$, $X_A = F \frac{b}{a} \cos \alpha$, $Y_A = F \cos \alpha$.

Задача 4.

На уголок ABC действует сила F . Определить усилие в трех стержнях, удерживающих уголок. Уголок равносторонний и невесомый.

Ответ: $S_1 = 0,866F$, $S_2 = 1,22F$, $S_3 = -1,23F$.



Индивидуальные тестовые задания

Пример теста СН2

Дисциплина: «Теоретическая механика».

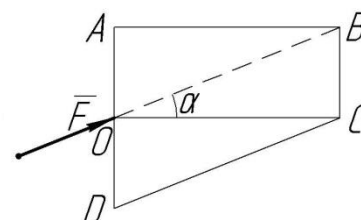
Раздел 1 «Статика».

Тест СН2.

Тема: «Момент силы относительно точки».

Вариант 30.

Дано: модуль силы \bar{F} , угол α , геометрические размеры прямоугольника $ABCO$ и треугольника CDO следует считать известными.



Вопрос: «Относительно какой из точек A, B, C или D момент силы \bar{F} найден правильно?»

Варианты ответов:

A: $M_A(\bar{F}) = -F (AO) \sin \alpha$

B: $M_B(\bar{F}) = F(BC) \cos \alpha$

C: $M_C(\bar{F}) = 0$

D: $M_D(\bar{F}) = -F (DO) \cos \alpha$

Контрольные вопросы

1. Какие существуют формы уравнения равновесия для произвольной плоской системы сил?
2. Чему равен алгебраический момент силы относительно точки?
3. Когда алгебраический момент силы относительно точки положительный, отрицательный, равен нулю?

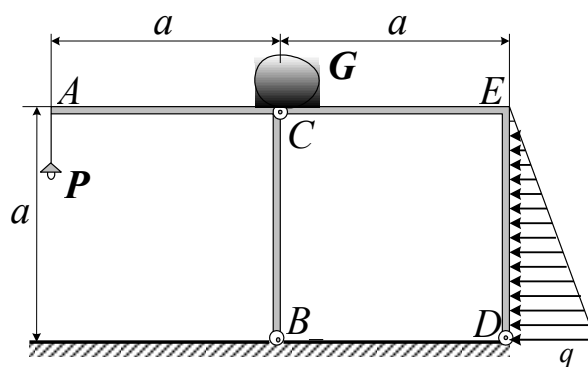
4. Как формулируется теорема Вариньона о моменте равнодействующей для случая плоской системы сил?
5. Когда выгодно применять теорему Вариньона о моменте равнодействующей?
6. Какая система сил называется парой?
7. Чем характеризуется пара сил?
8. Чему равен момент пары?
9. Относительно каких точек момент пары имеет одну и ту же величину?
10. Чему равна сумма проекций сил пары на ось?
11. Как направляется реакция шарнирно-подвижной опоры, шарнирно-неподвижной опоры, глухой заделки?

Тема практического занятия 3: «Равновесия системы тел под действием произвольной плоской системы сил».

Цель практического занятия 3: формирование навыков практического применения алгоритмов исследования равновесия системы двух тел, находящихся под действием произвольной плоской системы сил.

Задача 1.

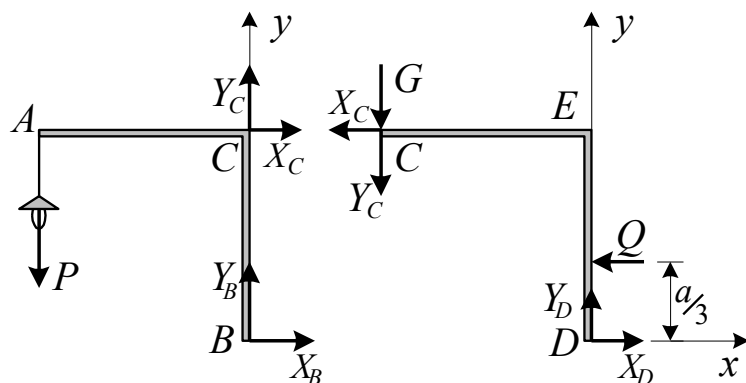
Конструкция состоит из двух одинаковых рам ACB и CED , соединенных шарниром C и прикрепленных к поверхности земли шарнирными опорами B и D . Определим реакции всех трёх шарниров, возникших от веса тела G , забытого на крыше, и веса фонаря P . Учтём ещё распределённую по закону треугольника силу с максимальным значением интенсивности q .



Решение

Назначаем объекты равновесия. Разрушив шарниры, устанавливаем, что для решения задачи надо рассмотреть равновесие каждой части конструкции, каждой рамы, в отдельности.

Строим расчётные схемы – объекты равновесия со всеми силами, которые на них действуют.



Реакции шарниров – это две взаимно перпендикулярные силы. Изображаем их в произвольно выбранных направлениях. Только у шарнира C , соединяющего обе рамы, есть особенности. Реакции $\overset{1}{X}_C$ и $\overset{1}{Y}_C$, действующие на левую раму, направляем произвольно. Но реакции этого шарнира, действующие на правую раму, конечно, по величине будут такими же, но направленными в противоположные стороны (по известному закону Ньютона «действие равно противодействию»).

И ещё одно замечание. На шарнир C действует сила, равная весу G тела, находящегося над шарниром, над местом соединения двух рам. К какой раме надо приложить эту силу? Всё зависит от конструкции этого шарнира и от формы и размеров тела. Поэтому, если заранее не оговорена конструкция узла C , прикладываем эту силу $\overset{1}{G}$ к любому из объектов равновесия, например, к правой раме.

Распределённую нагрузку заменили одной сосредоточенной силой $\overset{1}{Q}$, равной площади треугольника $Q = \frac{1}{2}qa$, и приложенной к раме в точке, расположенной напротив центра тяжести треугольника.

Составляем уравнения равновесия. Силы, действующие на рамы, произвольно расположены на плоскости. Поэтому для каждой рамы можно составить по три уравнения. Так как число неизвестных (шесть) равно числу уравнений, задача решается, статически определенная.

Но заметим, что число неизвестных сил, действующих на каждую раму, больше трёх. Поэтому все шесть уравнений невозможно сделать с одной неизвестной.

Для левой рамы можно составить только два удобных уравнения – уравнения моментов относительно точек B и C , в которых пересекаются линии действия всех неизвестных сил, кроме одной:

$$\begin{aligned} \epsilon \overset{1}{I}_{Bi} = 0; & \quad - X_C \varphi_a + P \varphi_a = 0, \\ \epsilon M_{Ci} = 0; & \quad X_B \varphi_a + P \varphi_a = 0. \end{aligned}$$

Сразу находим $X_C = P$, $X_B = -P$.

Третье уравнение, содержащее только одну неизвестную, составить невозможно. Составим, например, уравнение проекций на ось y , что попроще. На ось x проектировать нельзя, так как эта ось будет перпендикулярной прямой BC , проведенной через точки, относительно которых составлены уравнения моментов.

$$\epsilon Y_i = 0; \quad Y_C + Y_B - P = 0.$$

Сложнее получаются уравнения для правой рамы:

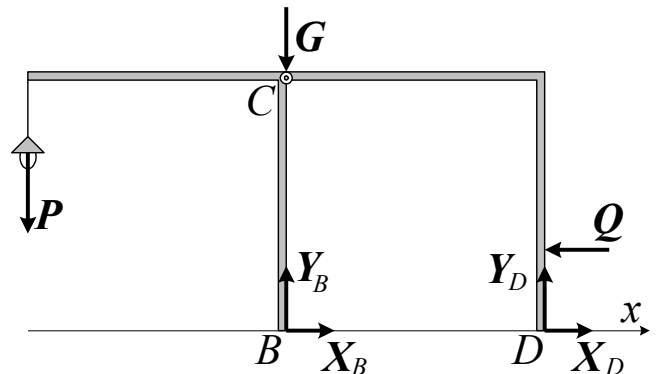
$$\epsilon M_{Ci} = 0; \quad Y_D \cdot \frac{2}{3}a + X_D \cdot \frac{1}{3}a - Q \cdot \frac{2}{3}a = 0,$$

$$\epsilon M_{Di} = 0; \quad X_C \cdot \frac{1}{3}a + Y_C \cdot \frac{2}{3}a + Q \cdot \frac{1}{3}a + G \cdot \frac{2}{3}a = 0,$$

$$\epsilon Y_i = 0; \quad -Y_C + Y_D - G = 0.$$

Придется решать систему уравнений с несколькими неизвестными.

Важное замечание и очень полезное. Что бы облегчить решение подобных задач, можно поступить следующим образом. Нам нужно было иметь два объекта равновесия. Совсем не обязательно рассматривать равновесие каждой рамы в отдельности. Гораздо выгоднее назвать объектами равновесия какую-нибудь одну раму, например, левую (на неё действует меньше сил), и всю конструкцию в целом. Шарнир C , соединяющий рамы, оставим целым, не разрушенным (и реакции в нём показывать не надо).



Очевидно, для такого объекта равновесия можно составить два удобных уравнения:

$$\epsilon M_{Bi} = 0; \quad Y_D \cdot \frac{1}{3}a + Q \cdot \frac{1}{3}a + P \cdot \frac{2}{3}a = 0,$$

$$\epsilon M_{Di} = 0; \quad -Y_B \cdot \frac{2}{3}a + G \cdot \frac{2}{3}a + Q \cdot \frac{1}{3}a + P \cdot \frac{2}{3}a = 0.$$

Из этих уравнений сразу находим $Y_D = -\frac{1}{3}(Q + 3P)$, $Y_B = \frac{1}{3}(Q + 3G + 6P)$

Третье уравнение:

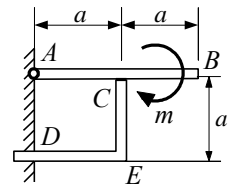
$$\epsilon X_i = 0; \quad X_B + X_D - Q = 0.$$

Теперь все неизвестные определяются: $X_D = Q - X_B = Q + P$. А, используя уравнения, составленные для левой рамы, находим и последнюю неизвестную

$$Y_C = P - Y_B = -\frac{3}{5}P + G + \frac{1}{3}Q$$

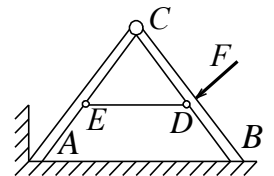
Задача 2.

Определить реакции заделки D и шарнира A конструкции, находящейся под действием пары с моментом m . Горизонтальная балка AB опирается серединой на уголок CED . Вес конструкции не учитывать.



Задача 3.

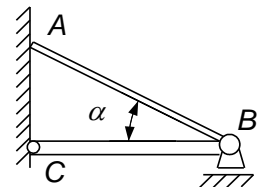
Две одинаковые балки, соединенные посередине стержнем ED , а наверху – шарниром C , поставлены на горизонтальную плоскость. На конструкцию действует сила F перпендикулярно BC . Определить реакции шарнира, плоскостей и стержня, если $AB = AC = CB$.



Ответ: $X_C = F \frac{\sqrt{3}}{6}$, $X_A = 0,5F\sqrt{3}$, $Y_A = Y_C = 0,5F$, $S = -2F \frac{\sqrt{3}}{3}$, $N_B = 0$.

Задача 4.

Определить давление подвижной опоры B на горизонтальную плоскость и конца A балки AB на стенку. Вес метра погонной длины балок – p . Длина балки CB равна a метров, угол $\alpha = 30^\circ$.



Ответ: $R_B = 1,65pa$, $N_A = pa$.

Индивидуальные тестовые задания

Пример теста СНЗ

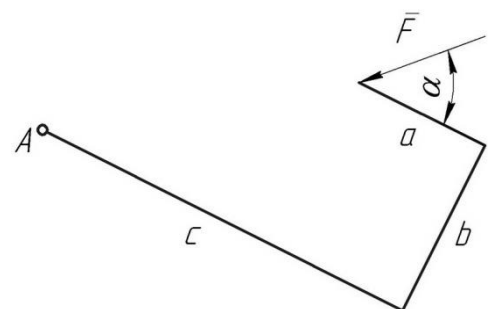
Дисциплина: «Теоретическая механика».

Раздел 1 «Статика».

Тест СНЗ.

Тема: «Теорема Вариньона о моменте равнодействующей».

Вариант 30.



Дано: модуль силы \bar{F} , угол α , размеры a, b, c .

Вопрос: «Чему равен алгебраический момент силы \bar{F} относительно точки А?»

Варианты ответов:

A: $M_A(\bar{F}) = -Fb \sin \alpha + F(c - a) \cos \alpha$ C: $M_A(\bar{F}) = F\sqrt{b^2 + (c - a)^2}$

B: $M_A(\bar{F}) = -Fc \sin \alpha + F(a + b) \cos \alpha$ D: $M_A(\bar{F}) = -F(c - a) \sin \alpha + Fb \cos \alpha$

Контрольные вопросы

1. Какие существуют алгоритмы исследования равновесия двух тел?
2. Как выгоднее выбрать на расчетной схеме направление осей координат, начало отчета?
3. Относительно каких точек выгодней составлять уравнения моментов и почему?
4. Сколько независимых уравнений равновесия можно составить для системы двух тел, каждая из которых находится под действием произвольной плоской системы сил?
5. Какое уравнение выгодно составлять для проверки правильности решения задачи?

Тема практического занятия 4: «Равновесия системы тел под действием плоской системы сил».

Цель практического занятия 4: формирование навыков практического применения алгоритмов исследования равновесия системы двух тел, находящихся под действием плоской системы сил.

Задача 1.

Механизм, состоящий из цилиндрического барабана с грузом P , подвешенным на тросе, намотанном на барабан. Ось барабана прикреплена к стене двумя стержнями. Чтобы барабан не вращался, на него давит планка АВ, нагруженная распределённой силой интенсивности q . Коэффициент трения между планкой и барабаном – f . В точке В – шарнир. Вес барабана – G . Необходимые размеры показаны на чертеже. Определить усилия в стержнях 1 и 2, максимальный вес груза P , который может удерживать эта конструкция, и натяжение нити, троса, на которой висит груз.

Решение

Выбираем объект равновесия. Убираем все связи (не только те, реакции которых требуется определить), делаем тела, части конструкции, свободными: перепиливаем стержни, разрушаем шарнир B , обрезаем нить. Смотрим, что упадет. Упадут три части конструкции: планка AB , барабан и груз. Значит, придётся рассмотреть равновесие этих трёх объектов.

Изображаем их отдельно, свободными телами, и показываем все силы, действующие на

них. Усилия в стержне направлены по стержню от тела, реакция поверхности \vec{N} — перпендикулярно ей к телу. Сила трения направляется по поверхности в сторону противоположную возможному скольжению. Получается расчётная схема.

Теперь, надо посмотреть какие системы сил действуют на тела. На планку и барабан действуют силы произвольно расположенные на плоскости. Для этих тел можно составить по три уравнения равновесия. На груз действуют две силы, направленные по одной прямой. Так что для груза имеем право составить только одно уравнение.

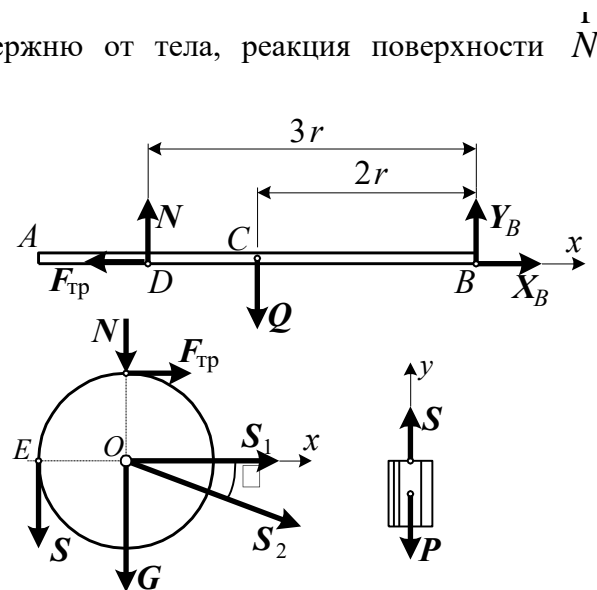
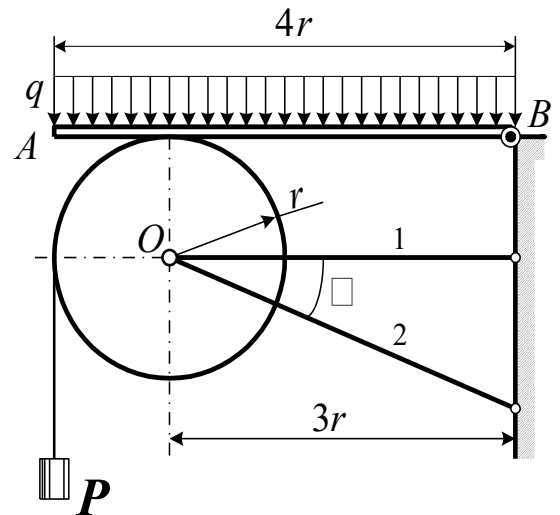
Таким образом, для решения этой задачи можно составить семь уравнений равновесия. Кроме того, следует учесть, что мы должны определить максимально возможную силу P , когда сила трения $F_{\text{тр}}$ максимальна, то есть $F_{\text{тр}} = fN$. Это - восьмое дополнительное уравнение.

На расчётной схеме вместо распределённой силы показываем её равнодействующую, сосредоточенную силу, $Q = q \cdot 4r$, равную площади прямоугольника, изображающего эту нагрузку, и приложенную к центру тяжести его, то есть посередине планки, в точке C .

Составляем, теперь, уравнения равновесия.

Для планки AB три уравнения:

$$1) \quad \sum X_i = 0; \quad X_B - F_{\text{тр}} = 0,$$



$$2) \quad \epsilon M_{Di} = 0; \quad - Q \Psi + Y_B \Psi r = 0,$$

$$3) \quad \epsilon M_{Bi} = 0; \quad - N \Psi r + Q \Psi r = 0.$$

Для барабана тоже три:

$$4) \quad \epsilon M_{Oi} = 0; \quad - F_{\delta\delta} \Psi + S \Psi = 0,$$

$$5) \quad \epsilon M_{Ei} = 0; \quad - N \Psi - F_{\delta\delta} \Psi - G \Psi - S_2 \Psi \sin \alpha \Psi = 0,$$

$$6) \quad \epsilon X_i = 0; \quad F_{\delta\delta} + S_2 \Psi \cos \alpha + S_1 = 0.$$

Для груза – одно:

$$7) \quad \epsilon Y_i = 0; \quad S - P = 0.$$

После решения всех этих уравнений, найдём из третьего уравнения $N = \frac{2}{3}Q = \frac{8}{3}qr$,

а из второго $Y_B = \frac{1}{3}Q = \frac{4}{3}qr$. И так как, $F_{\delta\delta} = fN = \frac{8}{3}qfr$, то из первого уравнения

находим $X_B = F_{\delta\delta} = \frac{8}{3}qfr$, а из четвёртого $S = F_{\delta\delta} = \frac{8}{3}qfr$ и из пятого уравнения

$S_2 = - \frac{1}{\sin \alpha} \frac{8}{3}qr(1+f) + G$ Шестое уравнение определит

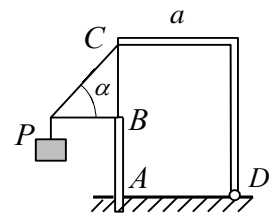
$S_1 = - S_2 \cos \alpha - F_{\delta\delta} = \frac{8}{3}qr(1+f) + G \tan \alpha - \frac{8}{3}qfr$. И, наконец, из седьмого уравнения

находим необходимый вес груза $P = S < \frac{8}{3}qfr$.

Замечаем ещё, что усилие S_2 в стержне 2 получилось отрицательным. Это означает, что сила направлена в противоположную сторону, к телу, к барабану. Значит, стержень 2 будет сжат.

Задача 2.

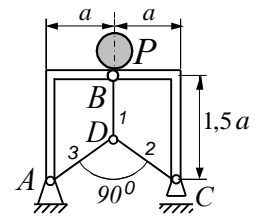
Определить реакции заделки A и шарнира D конструкции, вызываемые весом P груза, подвешенного на трех стержнях. Положить $AB = AD = BC = a$.



Задача 3.

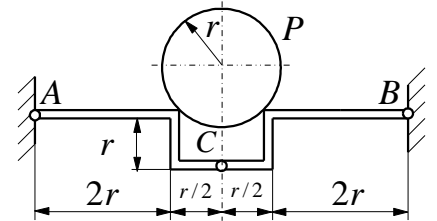
Определить усилия в трех стержнях, реакции шарнирных опор A и C составной конструкции. На верхний шарнир B положен груз весом P . Вес конструкции не учитывать.

Ответ: $X_A = 0$, $Y_A = Y_C = 0,5P$, $S_1 = 2P$, $S_2 = S_3 = P\sqrt{2}$.



Задача 4.

Шар поставлен на две одинаковые зигзагообразные балки AC и BC , соединенные между собой шарниром C . Шарниры A и B прикреплены к неподвижным поверхностям. Вес шара - P , вес балок не учитывать. Определить реакции шарниров.



Ответ: $X_A = X_B = 0,71P$, $X_C = P$,
 $Y_A = Y_B = 0,5P$, $Y_C = 0$.

Контрольные вопросы

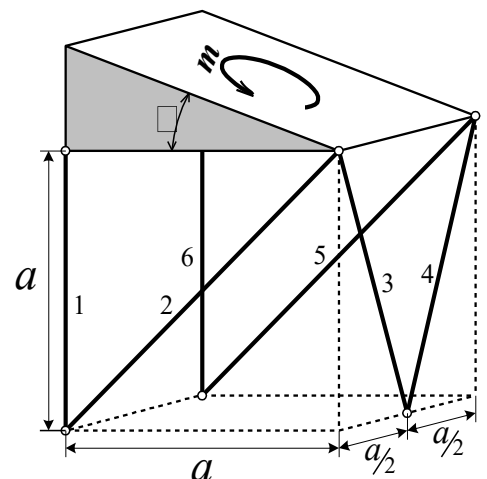
1. Какой вид имеют уравнения равновесия плоской системы параллельных сил?
2. Какой вид имеет уравнение равновесия системы пар сил произвольно расположенных в одной плоскости?
3. Какие задачи называются статически определенными, а какие – статически не определенными?

Тема практического занятия 5: «Произвольная система сил».

Цель практического занятия 5: формирование навыков составления и решения уравнения равновесия материально тела, находящегося под действием произвольной системы сил.

Задача 1.

Тело в виде треугольной призмы поддерживается шестью стержнями. Размеры указаны на рисунке. Вес тела P . На тело в наклонной плоскости действует пара сил с моментом m . Определим усилия в стержнях.



Решение

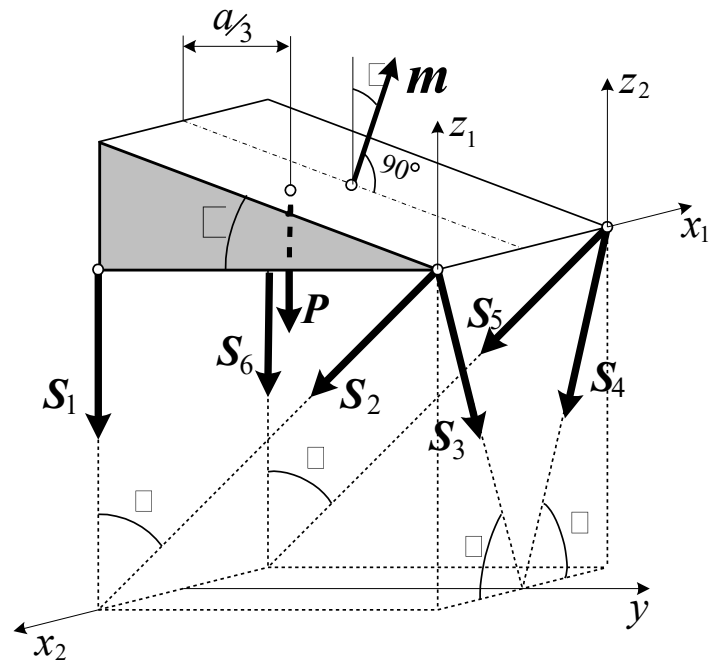
В качестве объекта равновесия выбираем – призму.

Готовим расчетную схему. Связями являются стержни. Усилия в стержнях направляем по стержню от тела, от объекта равновесия. Вес \vec{P} приложен к центру тяжести симметричного треугольного тела.

Действие пары на тело представлено вектором момента пары \vec{m} , направленным перпендикулярно плоскости действия пары по правилу «против часовой стрелки».

На расчетной схеме получилась система сил, произвольно расположенных в пространстве, можно и нужно составить шесть уравнений равновесия. Число неизвестных также равно шести.

Не обязательно составлять три уравнения проекций на три оси и уравнения моментов относительно этих трёх осей. Можно составить хоть все уравнения уравнениями моментов относительно разных осей, направляя оси так, что бы они стали



параллельными неизвестным силам или пересекали бы их линии действия. Тогда моменты некоторых неизвестных сил окажутся равными нулю и уравнения станут проще, так как будут содержать меньше неизвестных.

В нашей задаче будем стараться составлять именно такие уравнения (при этом не будем забывать, что проекция пары сил на любую ось равна нулю, а момент её относительно оси равен проекции вектора момента на соответствующую ось).

$$e M_{x_1} = 0; \quad - S_1 \varphi_a - S_6 \varphi_a - P \varphi_{\frac{2}{3}} a = 0,$$

$$e X_1 = 0; \quad S_3 \varphi_{\cos a} - S_4 \varphi_{\cos a} = 0,$$

$$e M_y = 0; \quad S_1 \varphi_{0,5a} - S_6 \varphi_{0,5a} + S_2 \varphi_{\cos b \varphi_{0,5a}} - S_5 \varphi_{\cos b \varphi_{0,5a}} + m \varphi_{\sin q} = 0,$$

$$e M_{z_1} = 0; \quad S_5 \varphi_{\sin b \varphi_a} + m \varphi_{\cos q} = 0,$$

$$e M_{z_2} = 0; \quad - S_2 \varphi_{\sin b \varphi_a} + m \varphi_{\cos q} = 0,$$

$$e M_{x_2} = 0, \quad - S_3 \varphi_{\sin a \varphi_a} - S_4 \varphi_{\sin a \varphi_a} - P \varphi_{\frac{1}{3}} a = 0.$$

В этих уравнениях $b = 45^\circ$, а $\sin a = \frac{2}{\sqrt{5}}$.

Из четвертого и пятого уравнений сразу находим

$$S_2 = -S_5 = \frac{m \cos \alpha}{a \sin b} = \frac{m}{a} \sqrt{2} \cos \alpha. \text{ Так как из второго уравнения } S_3 = S_4, \text{ то из}$$

последнего, шестого, уравнения они легко определяются $S_3 = S_4 = -\frac{P}{3 \sin a} = -\frac{1}{6} P \sqrt{5}$.

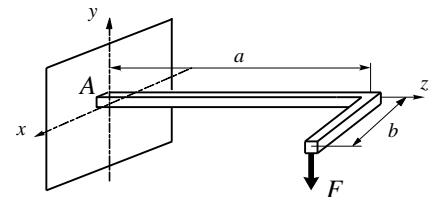
Решая совместно уравнения первое и третье, найдём последние две неизвестные:

$$S_1 = -\frac{1}{3} P + \frac{m}{a} (\sin \alpha + \cos \alpha) \frac{1}{\sqrt{2}} \text{ и } S_6 = -\frac{1}{3} P + \frac{m}{a} (\sin \alpha + \cos \alpha) \frac{1}{\sqrt{2}}$$

Обратим внимание на то, что все стержни, кроме второго, будут сжаты, так как усилия в них оказались отрицательными.

Задача 2.

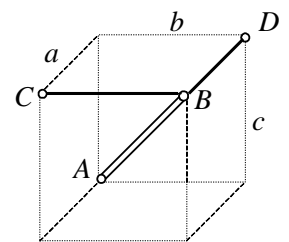
Определить реакции заделки A у Γ -образной балки при действии на нее вертикальной силы F . Вес балки не учитывать.



Задача 3.

Балочка AB весом P удерживается шаровым шарниром A и двумя стержнями. Определить усилия в стержнях и реакции шарнира.

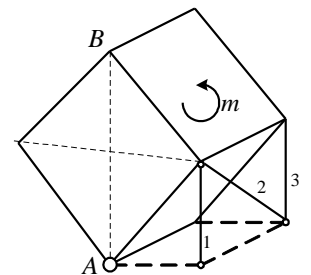
Ответ: $Y_A = S_C = 0,5P \frac{b}{c}$, $X_A = S_D = 0,5P \frac{a}{c}$, $Z_A = P$.



Задача 4.

Куб со стороной a , поставленный так, что диагональ AB вертикальна, удерживается тремя стержнями и шаровой опорой A .

Определить реакции связей при действии на куб пары сил с моментом m .



$$X_A = \frac{m}{a}, \quad Y_A = Z_A = 0,$$

Ответ:

$$S_1 = -\frac{m\sqrt{2}}{2a}, \quad S_2 = -\frac{m}{a} \sqrt{\frac{3}{2}}, \quad S_3 = \frac{m\sqrt{2}}{a}.$$

Индивидуальные тестовые задания

Пример теста СН4

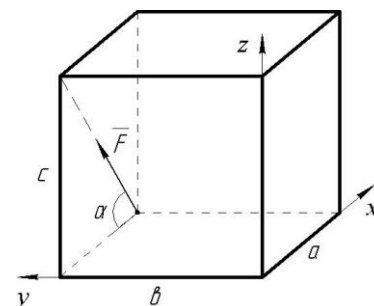
Дисциплина: «Теоретическая механика».

Раздел 1 «Статика».

Тест СН 4.

Тема: «Момент силы относительно оси».

Вариант 30.



Дано: модуль силы F , угол α , геометрические размеры a , b , c прямоугольного параллелепипеда.

Вопрос: «Чему равен момент силы \vec{F} относительно оси y ?»

Варианты ответов:

A: $M_y(\vec{F}) = F(a \sin \alpha + c \cos \alpha)$

C: $M_y(\vec{F}) = -F a \sin \alpha$

B: $M_y(\vec{F}) = 0$

D: $M_y(\vec{F}) = F c \cos \alpha$

Пример теста СН6

Дисциплина: «Теоретическая механика».

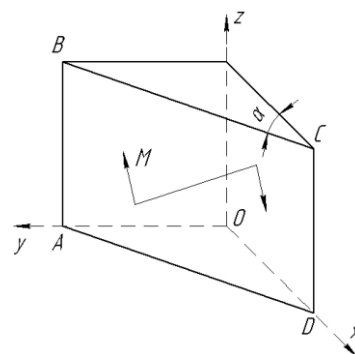
Модуль 1 «Статика».

Тест СН 6.

Тема: «Момент пары сил относительно оси».

Вариант 30.

Дано: пара сил расположена в плоскости ABCD треугольной призмы. Модуль момента пары M и угол α следует считать известными.



Вопрос: «Чему равен момент пары сил относительно оси Z ?»

Варианты ответов:

A: $M_z = -M \cos \alpha$

C: $M_z = M$

B: $M_z = 0$

D: $M_z = M \sin \alpha$

Контрольные вопросы

1. Какой вид имеют уравнения равновесия для произвольной системы сил, пространственной системы параллельных сил?
2. Чему равен момент силы относительно оси?
3. Какой последовательности действий следует придерживаться при вычислении моменты силы относительно оси?
4. Когда момент силы относительно оси равен нулю?
5. Чему равен момент пары сил относительно оси?
6. Как направлен вектор момента пары?
7. Когда момент пары относительно оси равен нулю?
8. Какая зависимость существует между моментом силы относительно оси и момент силы относительно произвольной точки на этой оси?
9. Как направлен вектор момента силы относительно точки?
10. В чем отличие главного вектора произвольной системы сил от равнодействующей?
11. Чему равен момент равнодействующей произвольной системы сил относительно оси?

Тема практического занятия 6: «Определение координат центров тяжести тел».

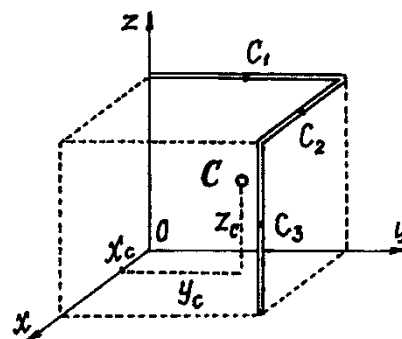
Цель практического занятия 6: формирование навыков определения координат центров тяжести тел.

Задача 1.

Проволочная скобка состоит из трех участков одинаковой длины l . Найти координаты центра тяжести скобки.

Решение

Координаты центров тяжести участков: $x_1 = 0$, $y_1 = 0,5l$, $z_1 = l$; $x_2 = 0,5l$, $y_2 = l$, $z_2 = l$; $x_3 = l$, $y_3 = l$, $z_3 = 0,5l$. Поэтому координаты центра тяжести всей скобки ($i = 1, 2, 3$):



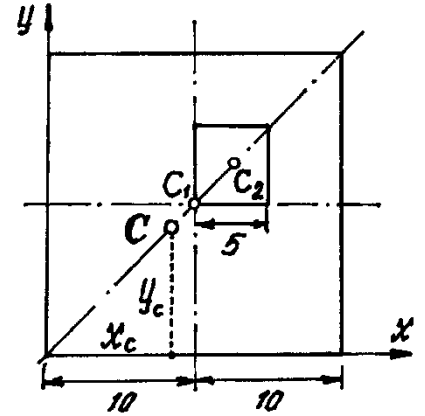
$$x_c = \frac{\sum l_i x_i}{L} = \frac{l \cdot 0 + l \cdot 0,5l + l \cdot l}{3l} = 0,5l,$$

$$y_c = \frac{\sum l_i y_i}{L} = \frac{l \cdot 0,5l + l \cdot l + l \cdot l}{3l} = 0,83l,$$

$$z_c = \frac{\sum l_i z_i}{L} = \frac{l \cdot l + l \cdot l + l \cdot 0,5l}{3l} = 0,83l.$$

Задача 2.

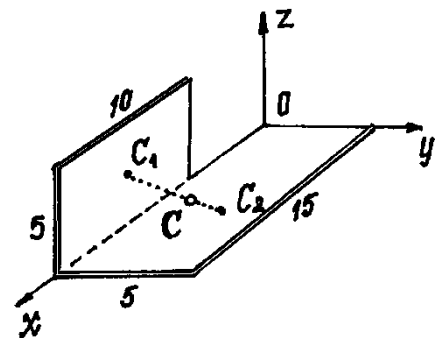
У квадратного листа 20×20 см вырезано квадратное отверстие 5×5 см. Найти центр тяжести листа.



Задача 3.

Найти центр тяжести пластины, согнутой под прямым углом.

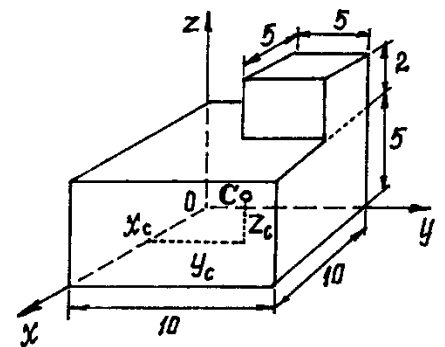
Ответ: $x_c=8,5$ см; $y_c=1,5$ см; $z_c=1,0$ см.



Задача 4.

Определить центр тяжести однородного тела, состоящего из двух частей, имеющих симметричную форму.

Ответ: $x_c=4,77$ см; $y_c=5,23$ см; $z_c=2,82$ см.



Контрольные вопросы

1. Чему равен модуль равнодействующей двух параллельных сил, направленных в одну сторону, в разные стороны?
2. В какой точке приложена равнодействующая двух параллельных сил, направленных в одну сторону, в разные стороны?
3. Что называется центром параллельных сил?

4. Что называется центром тяжести?
5. По какой формуле определяется радиус вектор центра тяжести?
6. По каким формулам определяются декартовы координаты центра тяжести?
7. По каким формулам определяются декартовы координаты центра тяжести однородного тела (объёма, плоской фигуры, линии)?
8. Какие известны методы нахождения центра тяжести?
9. В чём заключается метод симметрии?
10. В чём заключается метод разбиения?
11. В чём заключается метод отрицательных весов (объёмов, площадей)?
12. Как экспериментально определить положение центра тяжести пластины произвольной формы?
13. Как определить модуль, направление и линию действия равнодействующей системы параллельных сил, эпюра которых имеет вид прямоугольника, треугольника, трапеции?
14. Что называется интенсивностью системы распределённых сил?
15. Какую размерность имеет интенсивность системы сил распределённых по объёму, по площади или по длине?

Раздел 2: Кинематика

Тема практического занятия 7: «Кинематика точки».

Цель практического занятия 7: формирование навыков определения кинематических характеристик точки при различных способах задания движения.

Задача 1.

Уравнения движения точки: $x = 2 \sin 3t$, $y = 4 \cos 3t$. Найти уравнение траектории точки в координатной форме, а также скорость и ускорение точки на момент времени $t=0.2$ с.

Решение

Так как $\sin^2 3t + \cos^2 3t = 1$, а из уравнений следует, $\sin 3t = \frac{x}{2}$ и $\cos 3t = \frac{y}{4}$, то

уравнение траектории получится таким $\frac{x^2}{2^2} + \frac{y^2}{4^2} = 1$. Как известно, это уравнение эллипса

с полуосями $a = 2$ см и $b = 4$ см.

Теперь можно установить, что начальное положение точки M_0 (при $t = 0$ с) имеет координаты $x_0 = 0$, $y_0 = 4$ см. А, например, при $t = 0,2$ с

$x_{0,2} = 2 \cdot \sin 0,6 = 2 \cdot 0,56 = 1,13 \text{ м}$, $y_{0,2} = 4 \cdot \cos 0,6 = 4 \cdot 0,83 = 3,32 \text{ м}$. Эти значения координат определяют соответствующее положение точки M на траектории.

Скорость точки находим с помощью проекций вектора скорости на оси:

$$v_x = \frac{dx}{dt} = \dot{x} = 2 \cdot 3 \cos 3t = 6 \cos 3t; v_y = \frac{dy}{dt} = \dot{y} = -4 \cdot 3 \sin 3t = -12 \sin 3t .$$

И в момент времени $t = 0,2 \text{ с}$

$$v_x = 6 \cdot \cos 0,6 = 6 \cdot 0,83 = 4,95 \text{ м} \cdot \text{с}^{-1},$$

$$v_y = -12 \sin 0,6 = -12 \cdot 0,56 = -6,78 \text{ м} \cdot \text{с}^{-1} .$$

Выбрав масштаб, показываем на чертеже составляющие вектора скорости, равные по величине проекциям, и учитывая их знак. И находим, затем, сам вектор скорости как векторную сумму. Модуль скорости

$$v = \sqrt{v_x^2 + v_y^2} =$$

$$\sqrt{4,95^2 + 6,78^2} = 8,39 \text{ м} \cdot \text{с}^{-1} . \quad (\text{Для}$$

проверки решения следует посмотреть направлен ли вектор скорости по касательной к траектории.)

И ускорение точки находим аналогично, с помощью проекций вектора ускорения на оси, вычислив вторые производные по времени от уравнений движения: $W_x = \ddot{x} = -6 \cdot 3 \sin 3t =$

$$= -18 \sin 3t \quad \text{и} \quad W_y = \ddot{y} = -12 \cdot 3 \cos 3t = -36 \cos 3t . \quad \text{А при } t = 0,2 \text{ с } W_x =$$

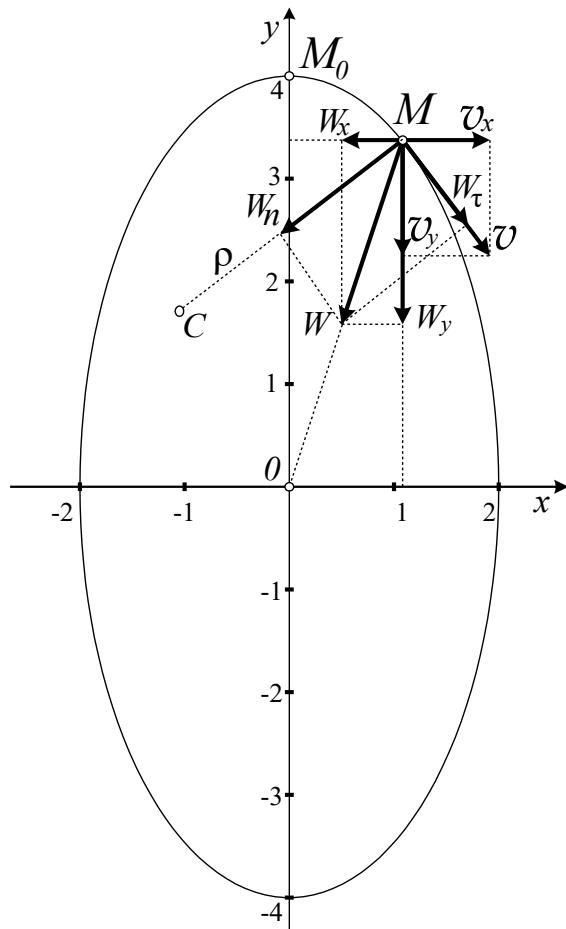
$$= -18 \cdot \sin 0,6 = -10,16 \text{ м} \cdot \text{с}^{-2} \quad \text{и} \quad W_y = -36 \cos 0,6 = -29,71 \text{ м} \cdot \text{с}^{-2} .$$

Назначив масштаб для ускорений, показываем на чертеже векторы составляющих ускорения \bar{W}_x и \bar{W}_y и находим вектор ускорения точки \bar{W} . Затем определяем его величину,

$$\text{модуль, } W = \sqrt{W_x^2 + W_y^2} = \sqrt{10,16^2 + 29,71^2} = 31,4 \text{ м} \cdot \text{с}^{-2} .$$

В некоторых задачах требуется дополнительно найти касательное \bar{W}_τ и нормальное \bar{W}_n ускорения точки.

Графическим способом их можно определить, проектируя найденный вектор ускорения \bar{W} на касательную к траектории (на линию действия вектора скорости \bar{v}) и на нормаль (на ось перпендикулярную касательной).



Нетрудно найти эти ускорения и аналитическим, более точным методом. Так как

$$W_{\tau} = \frac{dv}{dt}, \quad \text{а} \quad v = \sqrt{v_x^2 + v_y^2} = \sqrt{36\cos^2 3t + 144\sin^2 3t}, \quad \text{то} \quad W_{\tau} = \frac{dv}{dt} =$$

$$\frac{-2 \cdot 36 \cdot 3 \cos 3t \cdot \sin 3t + 2 \cdot 144 \cdot 3 \sin 3t \cdot \cos 3t}{2\sqrt{36\cos^2 3t + 144\sin^2 3t}} = \frac{(-36 \cdot 3 + 144 \cdot 3) \cdot \sin 6t}{2v} = \frac{324 \sin 6t}{2v} \quad \text{и,}$$

при $t = 0,2\pi$, $W_{\tau} = \frac{324 \cdot \sin 1,2}{2 \cdot 8,39} = 18,0 \hat{m} \cdot \hat{n}^{-2}$. Так как полное ускорение

$$W = \sqrt{W_n^2 + W_{\tau}^2}, \quad \text{то} \quad \text{нормальное ускорение} \quad W = \sqrt{W^2 - W_{\tau}^2} = \\ = \sqrt{31,4^2 - 18^2} = 25,73 \hat{m} \cdot \hat{n}^{-2}.$$

Полезно заметить, что в данной задаче, при движении точки по эллипсу, вектор ускорения \vec{W} направлен в начало координат.

Задача 2.

Точка движется по дуге окружности радиуса $R=20$ см. Закон ее движения по траектории: $S=20\sin\pi t$. Найти величину и направление скорости, касательное, нормальное и абсолютное ускорение точки в момент времени $t=5$ с.

Задача 3.

Движение точки задано уравнениями $x=10\cos(2\pi t/5)$, $y=10\sin(2\pi t/5)$. Найти траекторию точки, абсолютную скорость и абсолютное ускорение точки.

Ответ: Окружность радиуса 10 м, $v=4\pi$ м/с, $W=1,6\pi^2$ м/с².

Задача 4.

Движение точки задано уравнениями $\vec{r} = 2\cos 4t\vec{i} + 2\sin 4t\vec{j} + 2t\vec{k}$. Определить радиус кривизны траектории.

Ответ: $\rho=2,125$ м.

Индивидуальные тестовые задания

Дисциплина: «Теоретическая механика».

Раздел 2 «Кинематика».

Тест КН 1.

Тема: «Кинематика точки».

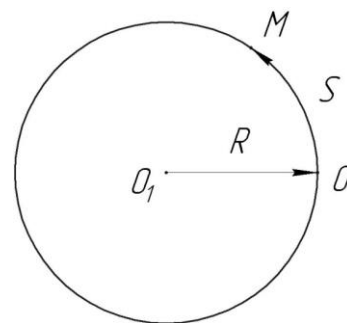
Вариант 30.

Дано: точка движется по окружности радиуса $R = 3$ м согласно закону $S = (t + t^2)$ м.

Вопрос: «Чему равно ускорение W точки при $t = 1$ с?»

Варианты ответов:

- A:** 10 м/с^2 **B:** 5 м/с^2
C: $\sqrt{13} \text{ м/с}^2$ **D:** $\sqrt{5} \text{ м/с}^2$



Контрольные вопросы

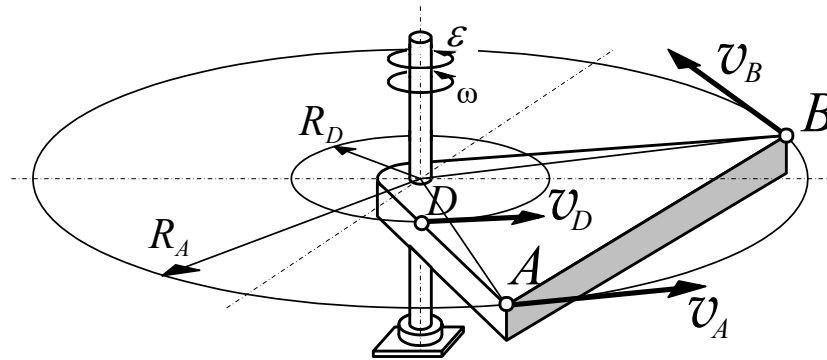
1. Какие существуют виды движения точки?
2. Какие существуют способы задания движения точки?
3. Что характеризует скорость точки?
4. Какой вид имеет формула перехода от вектора способа задания движения к координатному?
5. Как найти модуль и направление вектора скорости точки при координатном способе задания движения?
6. Как определить величину скорости и направление вектора скорости при естественном способе задания движения?
7. Что характеризует ускорение точки?
8. Как найти модуль и направление вектора ускорения точки при координатном способе задания движения?
9. Как определить величину ускорения и направление вектора ускорения при естественном способе задания движения?
10. Как найти величину и направление нормальной составляющей ускорения точки, тангенциальной составляющей?
11. Что характеризует нормальное ускорение точки и когда оно равно нулю?
12. Что характеризует тангенциальное ускорение точки и когда оно равно нулю?

Тема практического занятия 8: «Вращательное движение твердого тела вокруг неподвижной оси».

Цель практического занятия 8: формирование навыков определения основных кинематических характеристик твердого тела и его точек при вращательном движении.

Задача 1.

Тела вращается вокруг неподвижной оси по закону $\varphi = \varphi(t)$. Определить угловую скорость ω и угловое ускорение ε тела, а также скорости точек A, B, D и ускорение точки A.



Решение

Решим эту задачу в общем виде.

Траектории движения точек A, B, D – окружности, расположенные в плоскостях, перпендикулярных оси вращения. Радиусы их равны расстояниям от точек до оси.

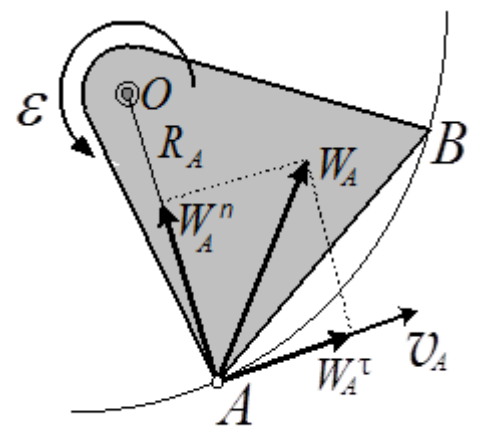
Скорости этих точек определяется угловой скоростью $\omega = \frac{d\varphi}{dt} = \dot{\varphi} \tilde{n}^{-1}$. Знак (+) или

(-), который получается после подстановки времени t , указывает направление вращения.

Ускорение точек тела при неравномерном вращении определяется угловым ускорением $\varepsilon = \frac{d\omega}{dt} = \frac{d^2\varphi}{dt^2} = \ddot{\varphi} \tilde{n}^{-2}$. Направление углового ускорения определяется по тому же правилу, что и направление угловой скорости.

Скорость точек тела по абсолютной величине, по модулю, определяется формулой $v = R\omega$, (в эту формулу угловая скорость ω всегда вставляется без учёта знака, всегда положительной). Вектор скорости направляется по касательной к траектории точки в сторону движения.

Ускорения точек тела находятся как сумма векторов двух ускорений: касательного \bar{W}^τ и нормального \bar{W}^n . Например, ускорение точки A, $\bar{W}_A = \bar{W}_A^n + \bar{W}_A^\tau$. Модули этих векторов определяются по формулам:



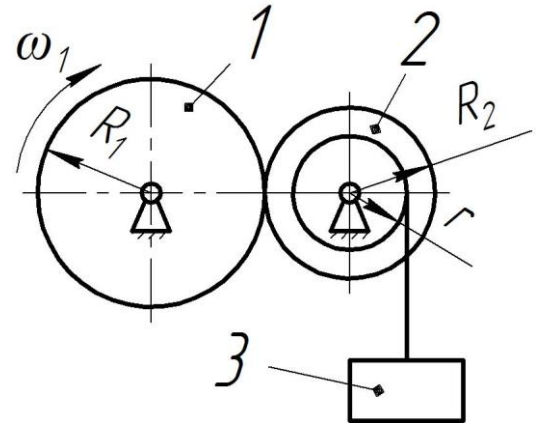
$$W^n = R\omega^2 \quad \text{è} \quad W^\tau = R\varepsilon.$$

Ну, и ускорение точки A :

$$W_A = \sqrt{(W_A^n)^2 + (W_A^\tau)^2} = R\sqrt{\omega^4 + \varepsilon^2}.$$

Задача 2.

Угловая скорость зубчатого колеса 1 изменяется по закону $\omega_1 = 2t^2$. Определить ускорение груза 3 в момент времени $t = 2$ с, если радиусы колес $R_1 = 1$ м, $R_2 = 0,8$ м, $r = 0,4$ м.



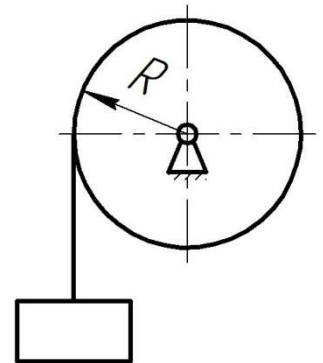
Задача 3.

Тело вращается вокруг неподвижной оси согласно закону: $\varphi = 1 + 4t$. Определить ускорение точки тела на расстоянии $r = 0,2$ м от оси вращения.

Ответ: $W = 3,2$ м/с².

Задача 4.

Вал радиуса $R = 10$ см приводится во вращение грузом, подвешенным к нему на нити. Движение груза выражается уравнением $y = 100t^2$, где y – расстояние груза от места схода нити с поверхности вала в сантиметрах, t – время в секундах. Определить угловую скорость ω и угловое ускорение ε вала, а также абсолютное ускорение W точки на поверхности вала в момент времени t .



Ответ: $\omega = 20t$ с⁻¹, $\varepsilon = 20$ с⁻², $W = 200 \cdot \sqrt{(1 + 400t^4)}$ см/с².

Индивидуальные тестовые задания

Пример теста КН2

Дисциплина: «Теоретическая механика»

Раздел 2 «Кинематика»

Тест КН2

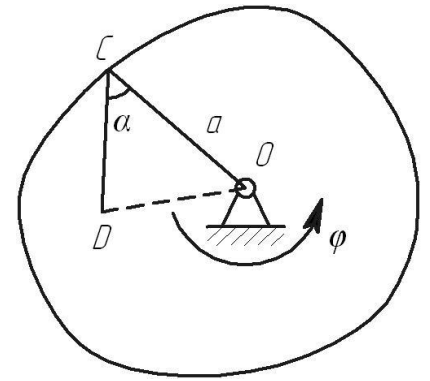
Тема: «Вращательное движение твердого тела вокруг неподвижной оси».

Вариант 30.

Дано: $\varphi = t^2 + 2 \cdot t$; $t = 1$ с; $a = 0.4$ м; $\alpha = 60^\circ$;

$\angle CDO = 90^\circ$.

Вопрос: «Определить скорость и ускорение точки D?»»



Варианты ответов:

1: 2.6 м/с 3: 6.5 м/с² 5: 8.6 м/с

2: 1.4 м/с 4: 5.6 м/с² 6: 10.3 м/с²

Контрольные вопросы

1. Какое движение называется вращательным движением твердого тела вокруг неподвижной оси?
2. Какой вид имеет закон вращательного движения твердого тела?
3. Как по заданному закону вращательного движения тела определить величину и направление его угловой скорости, углового ускорения?
4. Как направить вектор угловой скорости, углового ускорения?
5. Как определить направление вращения тела?
6. Как найти величину скорости и направление вектора скорости произвольной точки вращающегося твердого тела?
7. Как найти величину ускорения и направление вектора ускорения произвольной точки вращающегося твердого тела?

Тема практического занятия 9: «Плоское движение твердого тела. Определение скоростей точек тела».

Цель практического занятия 9: формирование навыков определения угловой скорости и скоростей точек тела при его плоском движении.

Задача 1.

Колесо катится без проскальзывания по плоскости с угловой скоростью $\omega_k = 2 \tilde{n}^{-1}$. Радиус колеса $R = 0,5 \text{ м}$, длина стержня $AB = l = 1,0 \text{ м}$, угол $\alpha = 30^\circ$. Определить скорости точек А, В и С.

Решение

Колесо катится без скольжения. Значит, его мгновенный центр скоростей C_v^k находится в точке касания с плоскостью. Поэтому считаем, что колесо вращается вокруг оси C_v^k с известной по условию задачи угловой скоростью ω_k и скорость его точек находится так:

$$v_B = BC_v^k \cdot \omega_k = R\sqrt{2} \cdot 2 = 1,41 \text{ м} \cdot \tilde{n}^{-1}; \quad v_C = CC_v^k \cdot \omega_k = R \cdot \omega_k = 0,5 \cdot 2 = 1,0 \text{ м} \cdot \tilde{n}^{-1}.$$

Теперь, можно найти мгновенный центр скоростей C_v^{AB} стержня AB . Направление векторов скоростей точек B и A известно, проводим к ним перпендикуляры и находим C_v^{AB} в точке пересечения перпендикуляров.

Вектор скорости \vec{v}_B указывает направление вращения всего стержня AB вокруг C_v^{AB} , направление его угловой скорости ω_{AB} , и тем самым определяет точное направление вектора скорости \vec{v}_A . Теперь можно найти и их величины:

$$\omega_{AB} = \frac{v_B}{BC_v^{AB}} \text{ и } v_A = AC_v^{AB} \cdot \omega_{AB}.$$

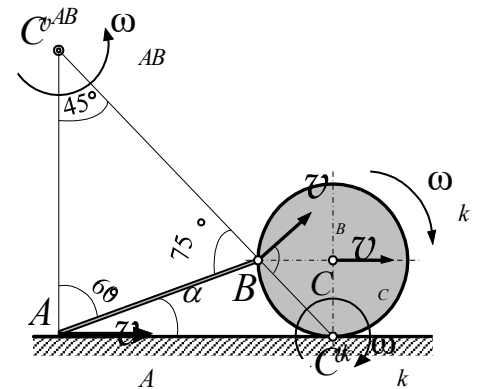
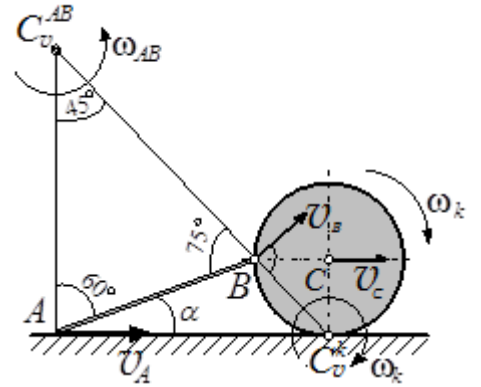
Определяем нужные углы. По известным формулам тригонометрии,

$$\frac{BC_v^{AB}}{AB} = \frac{\sin 60^\circ}{\sin 45^\circ} \text{ и } \frac{AC_v^{AB}}{AB} = \frac{\sin 75^\circ}{\sin 45^\circ}, \text{ находим } BC_v^{AB} = AB \cdot \frac{\sin 60^\circ}{\sin 45^\circ} = 1,0 \cdot \frac{0,87}{0,71} = 1,23 \text{ м},$$

$$AC_v^{AB} = AB \cdot \frac{\sin 75^\circ}{\sin 45^\circ} = 1,0 \cdot \frac{0,97}{0,71} = 1,37 \text{ м}.$$

Поэтому $\omega_{AB} = \frac{1,41}{1,23} = 1,15 \text{ с}^{-1}, \quad v_A = 1,37 \cdot 1,15 = 1,58 \text{ м} \cdot \tilde{n}^{-1}$. Таким образом,

можно найти скорости любых точек и стержня, и колеса.

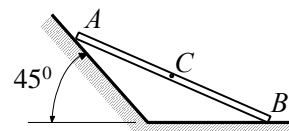


Сделаем проверку с помощью теоремы о равенстве проекций векторов скоростей двух точек тела на прямую, проходящую через эти точки. Так как $v_A \cdot \cos 30^\circ = v_B \cdot \cos 15^\circ$, то

$$v_A = v_B \frac{\cos 15^\circ}{\cos 30^\circ} = 1,41 \cdot \frac{0,97}{0,866} = 1,58 \text{ м} \cdot \text{с}^{-1}.$$

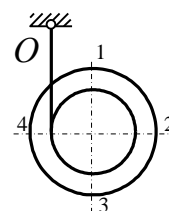
Задача 2.

Балочка скользит концами по двум плоскостям. Скорость точки B постоянна и равна u . Определить скорость точки A и середины балочки C в момент падения на горизонтальную плоскость.



Задача 3.

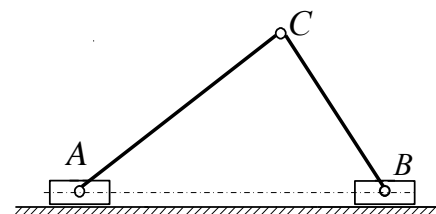
Нить, намотанная на катушку, прикреплена к неподвижной точке O . Катушка движется вниз так, что скорость её центра вертикальна и равна v . Найти скорость точек 1, 2, 3 и 4. Радиус большого диска - R , радиус среднего цилиндра - r .



Ответ: $v_1 = v_3 = v \sqrt{1 + \frac{R^2}{r^2}}$, $v_2 = v \left(1 + \frac{R}{r}\right)$, $v_4 = v \left(\frac{R}{r} - 1\right)$.

Задача 4.

Ползуны A и B движутся влево по плоскости со скоростями $v_A = u$ и $v_B = 2u$. Ползуны соединены шарнирами с двумя стержнями AC и CB . Определить скорость шарнира C и угловые скорости стержней в положении, когда $\angle CAB = 30^\circ$, а $\angle ACB = 90^\circ$.



Известно, что $CB = a$.

Ответ: $\omega_{AC} = \frac{u}{2a\sqrt{3}}$, $\omega_{CB} = \frac{u\sqrt{3}}{2a}$, $v_C = \sqrt{1,15}u$.

Контрольные вопросы

1. Какое движение твердого тела называется плоским?
2. Какой вид имеют уравнения плоского движения твердого тела?
3. Какой вид имеет формула сложения скоростей при плоском движении тела?

4. Как с помощью формулы сложения скоростей при плоском движении тела аналитически определить модуль и направление вектора скорости произвольное его точки?
5. Какая скорость имеет обозначение \bar{v}_{BA} , как направлен вектор этой скорости, как найти величину этой скорости?
6. Что называется мгновенным центром скоростей?
7. Какие существуют способы определения положения мгновенного центра скоростей?
8. Как найти скорость произвольной точки тела с помощью мгновенного центра скоростей?
9. Как определить величину и направление угловой скорости тела при плоском движении?

Тема практического занятия 10: «Плоское движение твердого тела. Определение ускорений точек тела».

Цель практического занятия 10: формирование навыков определения углового ускорения и ускорений точек тела при его плоском движении.

Задача 1.

Колесо катится по горизонтальной прямой без проскальзывания. При этом известны скорость \bar{v}_N и ускорение \bar{W}_N центра колеса C . Определить ускорение точки A .

Решение

Назовём центр колеса C полюсом. Тогда ускорение, например, точки A

$$\bar{W}_A = \bar{W}_C + \bar{W}_{AC} = \bar{W}_C + \bar{W}_{AC}^n + \bar{W}_{AC}^r.$$

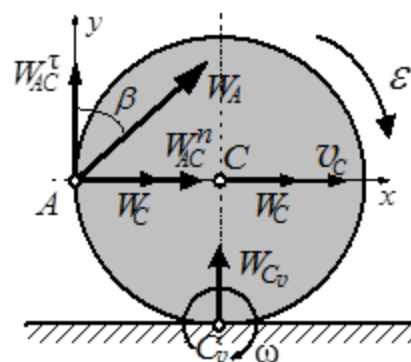
Ускорение \bar{W}_N известно по условию задачи. Ускорение \bar{W}_{AC}^n равно по величине $W_{AC}^n = AC \cdot \omega^2$. Мгновенный центр скоростей C_v колеса легко находится,

поэтому $\omega = \frac{v_C}{CC_v} = \frac{v_C}{R}$ и $W_{AC}^n = R \cdot \frac{v_C^2}{R^2} = \frac{v_C^2}{R}$.

Ускорение $W_{AC}^r = R\varepsilon$. Но, так как угловое

ускорение $\varepsilon = \frac{d\omega}{dt} = \frac{d}{dt} \left(\frac{v_C}{R} \right) = \frac{1}{R} \frac{dv_C}{dt} = \frac{W_C}{R}$, то

$W_{AC}^r = R \frac{W_C}{R} = W_C$. Заметим, что колесо катится ускоренно (векторы \bar{v}_N и \bar{W}_N имеют



одинаковое направление). Поэтому угловое ускорение ε будет направлено так же, как и угловая скорость ω . Следовательно, вектор \bar{W}_{AC}^r направлен по вертикали вверх. Решим векторное равенства сложения ускорений аналитически.

Проводим оси x и y и находим проекции вектора \bar{W}_A на эти оси:

$$W_{Ax} = \sum W_{ix} = W_C + W_{AC}^n = W_C + \frac{v_C^2}{R};$$

$$W_{Ay} = \sum W_{iy} = W_{AC}^r = W_{\dot{N}}.$$

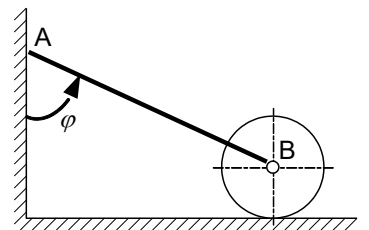
И тогда величина ускорения $W_A = \sqrt{(W_{Ax})^2 + (W_{Ay})^2} = \sqrt{\left(W_C + \frac{v_C^2}{R}\right)^2 + W_C^2}$.

Направление вектора \bar{W}_A можно найти, отложив в масштабе проекции вектора и построив на них прямоугольник. А можно с помощью тангенса угла β между вектором \bar{W}_A и осью y :

$$\operatorname{tg} \beta = \frac{W_{Ax}}{W_{Ay}}.$$

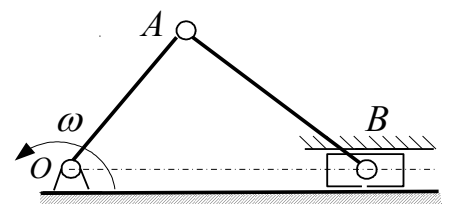
Задача 2.

Стержень AB концом A скользит по вертикальной стене так, что $\varphi = \varphi(t)$, и заставляет колесо катиться по горизонтальному полу. Определить ускорение точек A и B . Длина $AB = a$.



Задача 3.

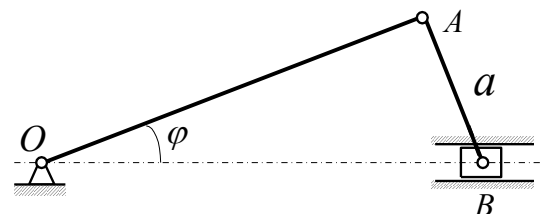
Длины кривошипа OA и шатуна AB одинаковы и равны a . Определить ускорение ползуна B как функцию расстояния $OB = s$ и времени. Кривошип вращается с постоянной угловой скоростью ω .



Ответ: $W_{\hat{A}} = s\omega^2 = 2a\omega^2 \cos \omega t$.

Задача 4.

Поршень B движется с постоянной скоростью и шатуном AB вращает кривошип AO вокруг оси O . Определить угловые ускорения



звеньев AO и AB в положении, когда они перпендикулярны друг к другу и $\varphi = 30^0$.

$$\text{Ответ: } \varepsilon_{\lambda\hat{i}} = \frac{3u^2}{4\dot{a}^2}, \quad \varepsilon_{\lambda\hat{\lambda}} = \frac{\sqrt{3} u^2}{12 \dot{a}^2}.$$

Контрольные вопросы

1. Какой вид имеет формула сложения ускорений при плоском движении тела?
2. Векторы каких ускорений имеют обозначения \overline{W}_{BA} , \overline{W}_{BA}^{τ} , \overline{W}_{BA}^n ?
3. Как определить модуль и направление вектора ускорения \overline{W}_{BA}^{τ} ?
4. Как определить модуль и направление вектора ускорения \overline{W}_{BA}^n ?
5. Как определить модуль и направление вектора ускорения \overline{W}_{BA} ?
6. Как с помощью формулы сложения ускорений при плоском движении тела аналитически определить модуль и направление вектора ускорения произвольной его точки?
7. Что называется мгновенным центром ускорений?
8. Какие существуют способы определения положения мгновенного центра ускорений?
9. Как с помощью мгновенного центра ускорений найти ускорение произвольной точки тела?
10. Как определить величину и направление углового ускорения тела при плоском движении?

Тема практического занятия 11: «Сложное движение точки. Определение абсолютной скорости точки».

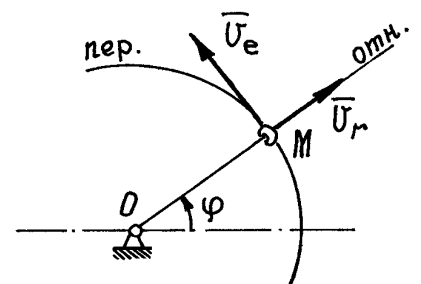
Цель практического занятия 11: формирование навыков определения абсолютной скорости точки при ее сложном движении.

Задача 1.

Колечко M движется по вращающемуся стержню так, что $OM = s = 3t^2$ (см) и $\varphi = 2t$ (рад). Определить абсолютную скорость колечка M .

Решение

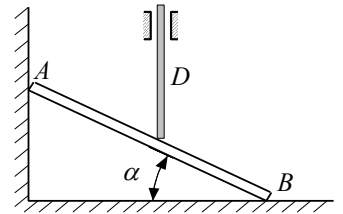
Траектория относительного движения – прямая линия, совпадающая со стержнем, и движение это



определяется уравнением $s = s(t)$. Траектория точки M при переносном движении в момент времени t – окружность радиусом $OM = s$. Поэтому относительная скорость $v_r = \dot{s} = 6t \text{ см} \cdot \text{с}^{-1}$ и направлена по касательной к траектории вдоль стержня. Переносная скорость колечка, как при вращении вокруг оси, $v_e = OM \cdot \omega = s\dot{\phi} = 3t^2 \cdot 2 = 6t^2 \tilde{m} \cdot \tilde{n}^{-1}$. Направлен вектор этой скорости по касательной к траектории точки при переносном движении, перпендикулярно стержню. Абсолютная скорость колечка $\vec{v}_M = \vec{v}_e + \vec{v}_r$. Модуль ее, так как $\vec{v}_e \perp \vec{v}_r$, $v_M = \sqrt{v_e^2 + v_r^2} = 6t\sqrt{1+t^2} \tilde{m} \cdot \tilde{n}^{-1}$.

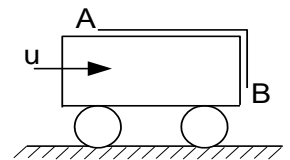
Задача 2

Балочка AB движется, скользя концами по взаимно перпендикулярным плоскостям. Точка B имеет скорость u . На балочку опирается штырь D который скользит в вертикальных направляющих. Определить скорость штыря в момент, когда конец его будет на середине балочки.



Задача 3.

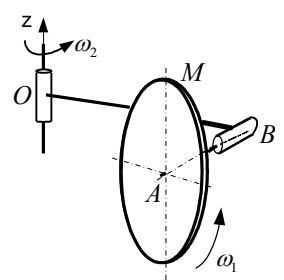
Тележка движется со скоростью u . По кузову съезжает гибкая нить с такой же скоростью. Определить абсолютные скорости концов A и B нити.



Ответ: $v_A = 2u$, $v_B = u\sqrt{2}$.

Задача 4.

Диск радиусом r вращается вокруг горизонтальной оси AB с угловой скоростью ω_1 , и вместе с нее вращается вокруг неподвижной вертикальной оси z с угловой скоростью ω_2 . Определить скорость верхней точки M диска, если $AB = a$, $OB = b$, $AB \perp OB$.



Ответ: $v_M = \sqrt{(r\omega_1 - b\omega_2)^2 + b^2\omega_2^2}$.

Контрольные вопросы

1. Какое движение точки называется абсолютным, какое - относительным?
2. Какое движение называется переносным?

3. Что называется переносной скоростью точки?
4. Как формулируется теорема о сложении скоростей при сложном движении точки?
5. Как направить вектор абсолютной скорости точки при ее сложном движении?
6. Как аналитически определить модуль и направление вектора абсолютной скорости точки при ее сложном движении?

Тема практического занятия 12: «Сложное движение точки. Определение абсолютного ускорения точки».

Цель практического занятия 12: формирование навыков определения абсолютного ускорения точки при ее сложном движении.

Задача 1

Колечко M движется по вращающемуся стержню так, что $OM = s = 3t^2$ (см) и $\varphi = 2t$ (рад). Найти абсолютное ускорение колечка M .

Решение

Вспользуемся формулой сложения ускорений при сложном движении точки M .

$$\vec{W}_M = \vec{W}_e + \vec{W}_r + \vec{W}_{\tilde{n}}$$

Переносное ускорение при движении колечка по окружности радиусом $OM = s$: $\vec{W}_e = \vec{W}_e^n + \vec{W}_e^{\tau}$, где

$$W_e^n = s \cdot \omega_e^2 = 12t^2 \tilde{m} \cdot \tilde{n}^{-2}, \text{ а}$$

$$W_e^{\tau} = s \varepsilon_e = s \cdot \ddot{\varphi} = 0.$$

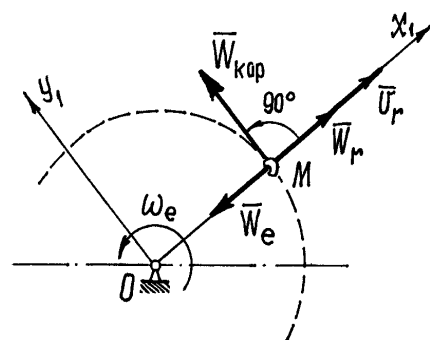
Значит $\vec{W}_e = \vec{W}_e^n$. Относительное ускорение $W_r = \ddot{s} = 6 \text{ см} \cdot \text{с}^{-2}$. Ускорение Кориолиса $W_{\tilde{n}} = 2\omega_e v_r \sin 90^\circ = 2 \cdot 2 \cdot 6t = 24t \text{ см} \cdot \text{с}^{-2}$.

Вектор \vec{W}_c направлен перпендикулярно стержню в сторону вращения (по правилу Жуковского).

Величину абсолютного ускорения колечка M найдем с помощью проекций на подвижные оси x_1 и y_1 . Проектируя векторное равенство сложения ускорений на оси, получим:

$$W_{x_1} = W_r - W_e = 6 - 12t^{-2} = 6(1 - 2t^{-2}), \quad W_{y_1} = W_c = 24t.$$

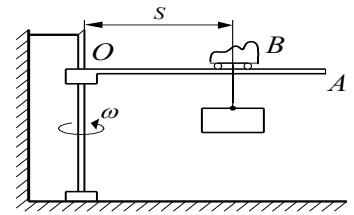
$$\text{Тогда } W_M = \sqrt{(W_{x_1})^2 + (W_{y_1})^2} = 6\sqrt{(1 - 2t^{-2})^2 + 16t^2} \tilde{m} \cdot \tilde{n}^{-2}.$$



Задача 2.

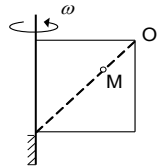
Стрела OA консольного крана вращается с постоянной угловой скоростью ω вокруг вертикальной оси. По стреле движется тележка B с грузом так, что $OB = s = \dot{a}(1 + \sin\omega t)$.

Определить абсолютное ускорение тележки.



Задача 3.

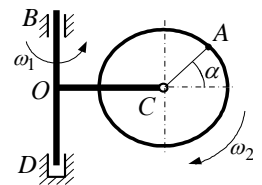
Точка M движется по диагонали квадрата со стороной a так, что $OM = \dot{a}\sqrt{2}t$. Определить ускорение точки M при $t = 1$ с. Квадрат вращается вокруг оси, проходящей по стороне с угловой скоростью $\omega = \text{const}$.



Ответ: $W = 2a\omega$.

Задача 4.

Диск радиусом r вращается с постоянной угловой скоростью ω_2 в вертикальной плоскости вокруг оси C , которая также вращается вокруг вертикальной оси BD с угловой скоростью $\omega_1 = 0,5\omega_2$. Найти абсолютное ускорение точки A диска. Длина $OC = 2r$.



Ответ: $W_A = r\omega_1^2 \sqrt{(2 + 5 \cos \alpha)^2 + 32 \sin^2 \alpha}$.

Контрольные вопросы

1. Как формулируется теорема о сложении ускорений при сложном движении точки?
2. Как аналитически определить модуль и направление вектора абсолютного ускорения точки при ее сложном движении?
3. Как найти модуль абсолютного ускорения точки?
4. Как найти ускорение Кориолиса?
5. Как направить вектор ускорения Кориолиса?
6. В каких случаях ускорение Кориолиса равно нулю?

Раздел 3: Динамика

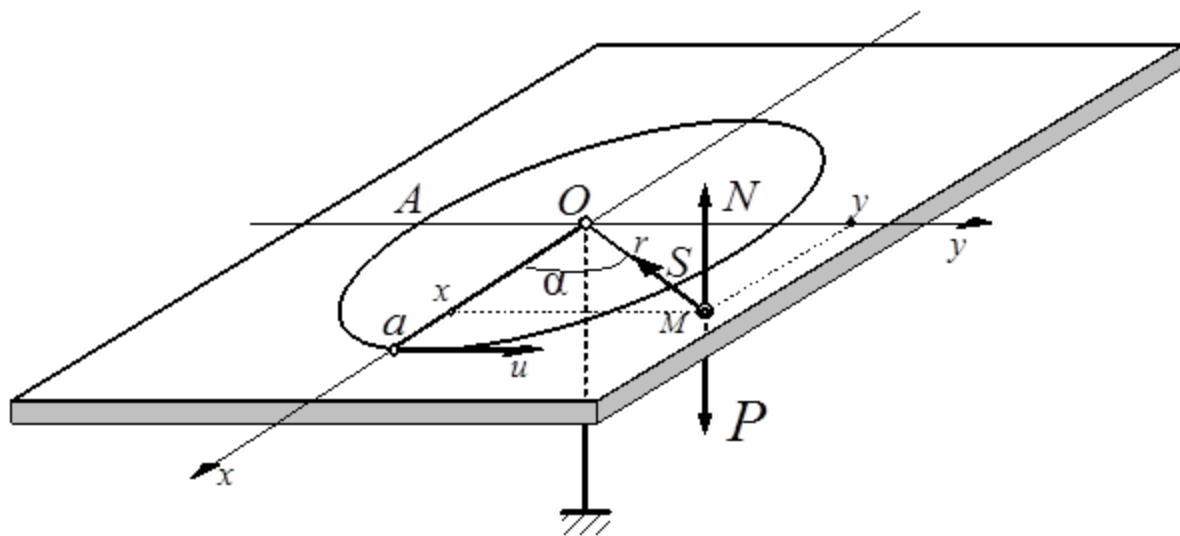
Тема практического занятия 13: «Динамика материальной точки».

Цель практического занятия 13: формирование навыков составления и решения дифференциальных уравнений движения материальной точки.

Все задачи динамики материальной точки рекомендуется решать по единой методике, которую проиллюстрируем на примере следующей задачи.

Задача 1.

В плоскости стола сделано отверстие, в котором находится шарик весом P . Снизу к шарiku прикрепили резиновую нить, а нижний конец её в нерастяннутом состоянии привязали к полу. Затем шарик сместили по плоскости стола на расстояние a и сообщили ему скорость \bar{u} перпендикулярно направлению a . Определить траекторию движения шарика. Сопротивление движению не учитывать.



Решение

1. Сначала выбираем оси координат. Количество осей выбирается исходя из вида движения материальной точки. Начало координат обычно (но не всегда) выбирается в начале движения материальной точки.

2. Показываем любое промежуточное положение материальной точки, (не начальное и не конечное). Но обязательно такое, чтобы координаты его были положительными.

3. Показываем все активные силы, действующие на материальную точку и, если точка не свободная показываем также реакции связей.

4. Составляем дифференциальные уравнения движения материальной точки, проектирую основное уравнение динамики последовательно на выбранные оси координат.

Решим данную задачу, придерживаясь указанной последовательности действий.

Назначаем две оси с началом в отверстии O . Показываем промежуточное положение шарика M с положительными координатами x и y . Силы, действующие на шарик в этом положении, - вес \bar{P} , нормальная реакция плоскости стола \bar{N} и натяжение нити \bar{S} . Причём эта сила пропорциональна удлинению нити $S = cr$ (c - коэффициент пропорциональности, жесткость нити). Сила направлена по нити под углом α , таким, что $\sin \alpha = \frac{y}{r}$, $\cos \alpha = \frac{x}{r}$.

Составляем два дифференциальных уравнения. И после тригонометрических преобразований, получим

$$\begin{cases} \frac{P}{g} \ddot{x} = -S \cos \alpha, \\ \frac{P}{g} \ddot{y} = -S \sin \alpha \end{cases} \quad \text{или} \quad \begin{cases} \ddot{x} + k^2 x = 0, \\ \ddot{y} + k^2 y = 0, \end{cases} \quad \text{где } k^2 = \frac{cg}{P}.$$

Это система двух однородных дифференциальных уравнений второго порядка каждое, линейных и с постоянными коэффициентами. Характеристическое уравнение их: $\lambda^2 + k^2 = 0$. Корни их получаются мнимые: $\lambda_{1,2} = \pm ik$. Поэтому решение уравнений ищем в виде

$$\begin{cases} x = C_1 \cos kt + C_2 \sin kt, \\ y = D_1 \cos kt + D_2 \sin kt \end{cases} \quad \text{и} \quad \begin{cases} \dot{x} = -C_1 k \sin kt + C_2 k \cos kt, \\ \dot{y} = -D_1 k \sin kt + D_2 k \cos kt. \end{cases}$$

Начальные условия: при $t=0$ $x=a$, $y=0$, $v_x = \dot{x}=0$, $v_y = \dot{y}=u$. Поэтому, подставив их в последние четыре уравнения, получим значения постоянных:

$$C_1 = a, \quad D_2 = \frac{u}{k}, \quad C_2 = D_1 = 0 \quad \text{и решение уравнений получится таким} \quad \begin{cases} x = a \cos kt, \\ y = \frac{u}{k} \sin kt. \end{cases} \quad C$$

помощью формулы тригонометрии $\sin^2 kt + \cos^2 kt = 1$ исключим время t и получим

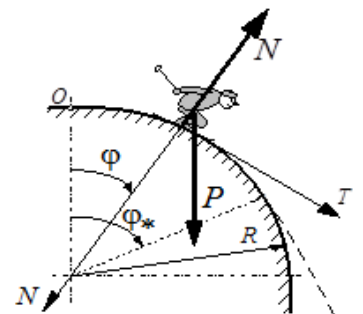
$$\text{уравнение траектории } \frac{x^2}{a^2} + \frac{y^2}{\left(\frac{u}{k}\right)^2} = 1. \quad \text{Это уравнение эллипса с полуосями } a \text{ и } \frac{u}{k}.$$

Точка M , показанная в промежуточном, произвольном, положении шарика, на траектории не оказалась, так как заранее это траектория была не известна.

Если требуется определить движение точки по заданной траектории, естественным способом, решение выполняется аналогично. Только вместо декартовых координат x и y используются естественные оси N, T, B .

Задача 2.

Лыжник съезжает по горе, имеющей форму четверти окружности радиуса R . Определить скорость и давление лыжника на поверхность горы в зависимости от его положения на горе, определяемое углом φ .



Задача 3.

Тяжелая точка поднимается по негладкой наклонной плоскости составляющей угол $\alpha=30^\circ$ с горизонтом. В начальный момент скорости точки равнялась $v_0=15$ м/с. Коэффициент трения $f=0,1$. Какой путь пройдет точка до остановки? За какое время точка пройдет этот путь?

Ответ: $S=19,57$ м, $t=2,61$ с.

Задача 4.

Самолет летит на высоте 4000 м над землей с горизонтальной скоростью 140 м/с. На каком расстоянии до точки, измеряемом по горизонтальной прямой, должен быть сброшен с самолета без начальной относительной скорости какой либо груз, что бы он попал в эту точку.

Ответ: $S=4000$ м.

Индивидуальные тестовые задания

Пример тесты ДН1

Дисциплина: «Теоретическая механика»

Раздел 3 «Динамика»

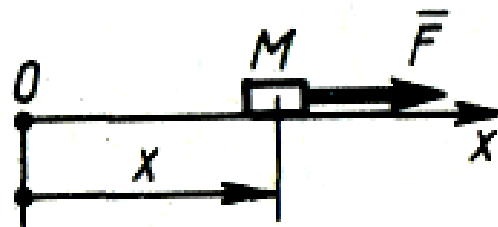
Тест ДН1.

Тема: «Динамика материальной точки в инерциальной системе отсчета».

Вариант №30

Дано: тело M массой 2 кг движется прямолинейно по закону $x = 10\sin 2t$ м. под действием силы F .

Вопрос: «Чему равно наибольшее значение силы F ?»



Варианты ответов:

A: 122 Н

B: 80 Н

C : 120 Н

D : 82 Н

Контрольные вопросы

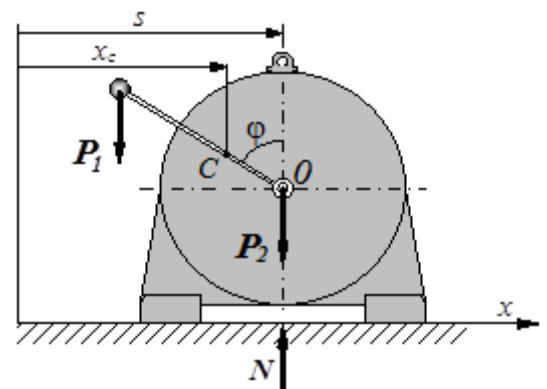
1. Как формулируется каждая из аксиом динамики материальной точки?
2. Какая система отчета называется инерциальной, например?
3. Какое уравнение называется основным уравнением динамики материальной точки?
4. Какой вид имеют дифференциальные уравнения движения материальной точки в координатной форме, в естественной форме?
5. Как формулируется первая задача динамики материальной точки?
6. Как формулируется вторая задача динамики материальной точки?
7. Какая из двух основных задач динамики материальной точки освободится к кинематическому решению?
8. В какой последовательности рекомендуется решать вторую задачу динамики материальной точки?
9. Определяет ли задание сил движение материальной точки однозначно?
10. Сколько начальных условий и каких необходимо задать для определения закона движения материальной точки под действием сил?

Тема практического занятия 14: «Теорема о движении центра масс механической системы».

Цель практического занятия 14: формирование навыков составления и решения дифференциальных уравнений движения центра масс механической системы

Задача 1.

Определить движение корпуса электродвигателя на гладкой плоскости, если на оси его с угловой скоростью ω вращается стержень с шаром на конце. Вес двигателя – P_2 , шара – P_1 . Длина стержня – l .



Решение

Показываем промежуточное положение двигателя на расстоянии s , действующие на него внешние силы \vec{P}_1 , \vec{P}_2 и нормальную реакцию плоскости \vec{N} .

Составляем дифференциальное уравнение $M\ddot{x}_c = \Sigma X_i^{(e)}$, где x_c – координата центра масс всей конструкции. Так как сумма проекций $\Sigma X_i^{(e)} = 0$, то $\ddot{x}_c = 0$ и $x_c = \text{const} = s_o$. Значит

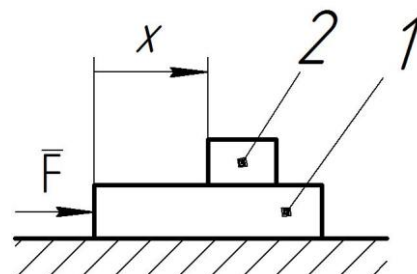
$$x_c = \frac{\Sigma P_i x_i}{\Sigma P_i} = \frac{P_2 s + P_1(s - l \sin \varphi)}{P_1 + P_2} = s - \frac{P_1}{P_1 + P_2} l \sin \varphi = s_o. \text{ И так как } \varphi = \omega t, \text{ то}$$

движение электродвигателя будет колебательным около некоторого начального положения

$$s_o \text{ по закону } s = s_o + \frac{P_1}{P_1 + P_2} l \sin \omega t.$$

Задача 2.

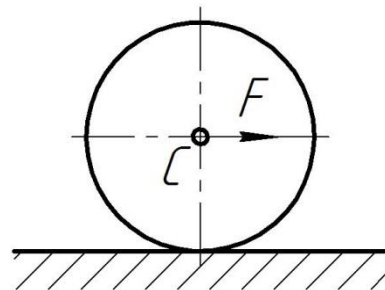
На тело 1 действует постоянная сила F равная 10 Н. Определить ускорение этого тела в момент времени $t=0,5$ с, если относительно его под действием внутренних сил системы движется тело 2 согласно уравнению $x = \cos(\pi t)$. Массы тел: $M_1=4$ кг, $M_2=1$ кг.



Задача 3.

Колесо катится со скольжением по горизонтальной поверхности под действием силы F . Найти закон движения центра масс C колеса, если коэффициент трения скольжения равен f , а $F=5fP$, где P – вес колеса. В начальный момент колесо находилось в покое.

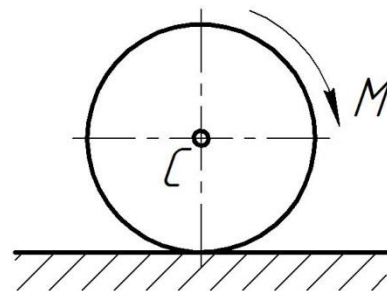
Ответ: $x_c = 2fgt^2$.



Задача 4.

Колесо катится со скольжением по горизонтальной поверхности под действием приложенной к нему пары сил с моментом M . Найти закон движения центра масс C колеса, если коэффициент трения скольжения равен f . В начальный момент колесо находилось в покое.

Ответ: $x_c = fgt^2/2$.



Контрольные вопросы

1. Что называется механической системой?
2. Что называется центром масс системы?
3. Как найти координаты центра масс системы?
4. Как называются силы взаимодействия между материальными точками системы?
5. Чему равны главный вектор и главный момент внутренних сил системы?
6. Что называется моментом инерции тела относительно оси?
7. Как формулируется теорема о моментах инерции тела относительно параллельных осей?
8. Как формулируется теорема о движении центра масс механической системы?
9. Могут ли внутренние силы изменить движение центра масс системы?
10. Могут ли внутренние силы изменить движение отдельных материальных точек или тел системы?
11. Может ли двигаться центр масс, если на систему не действуют внешние силы?
12. Как будет двигаться центр масс системы под действием уравновешенной системы внешних сил?
13. Как будет двигаться материальное тело и его центр масс под действием пары сил?

Тема практического занятия 15: «Теорема об изменении кинетической энергии механической системы».

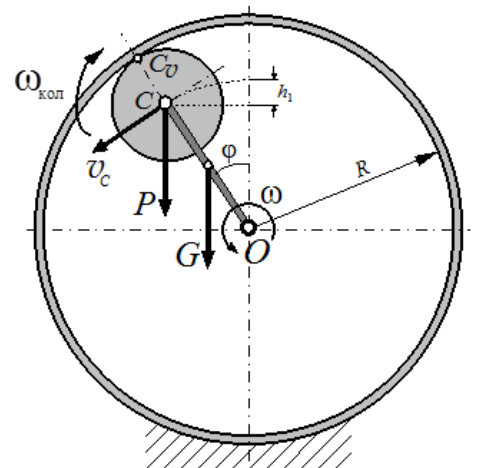
Цель практического занятия 15: формирование навыков исследования динамики механической системы с помощью теоремы об изменении кинетической энергии.

Задача 1.

Малое колесо радиусом r и весом \bar{P} катается внутри большого колеса на поводке OC , вес которого \bar{G} , а длина $l = R - r$. Определить угловую скорость ω поводка как функцию угла φ . В начале движения малое колесо находилось наверху и было неподвижно.

Решение

Вспользуемся теоремой об изменении кинетической энергии $T_2 - T_1 = A$. И в этой задаче также $T_1 = 0$. Находим T_2 , сумму кинетических энергий



поводка $T_{i\dot{a}} = \frac{1}{2} \mathcal{L}_{\dot{a}} \omega^2$ и малого колеса $T_{\dot{e}i\ddot{e}} = \frac{1}{2} M v_C^2 + \frac{1}{2} \mathcal{L}_C \omega_{\dot{e}i\ddot{e}}^2$. Так как

$v_C = OC \cdot \omega = l\omega = (R-r)\omega$, а угловая скорость малого колеса

$$\omega_{\dot{e}i\ddot{e}} = \frac{v_C}{CC_v} = \frac{R-r}{r} \omega, \quad \text{то} \quad T_2 = \frac{1}{2} \frac{P}{g} (R-r)^2 \omega^2 + \frac{1}{2} \frac{1}{2} \frac{P}{g} r^2 \frac{(R-r)^2}{r^2} \omega^2 +$$

$$\frac{1}{2} \frac{1}{3} \frac{G}{g} (R-r)^2 \omega^2 = \frac{9P+2G}{12g} (R-r)^2 \omega^2.$$

Работа сил при перемещении системы из начального положения в указанное на

$$\text{чертеже: } A = Ph_1 + Gh_2 = P \left[(R-r) - (R-r) \cos \varphi \right] + G \left[\frac{R-r}{2} - \frac{R-r}{2} \cos \varphi \right] =$$

$$= \frac{1}{2} (2P+G) (R-r) (1 - \cos \varphi).$$

Поэтому по теореме, приравнявая $T_2 = A$, находим угловую скорость поводка

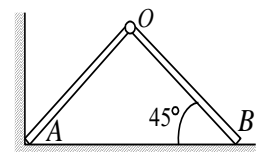
$$\omega = \sqrt{\frac{6(2P+G)}{(9P+2G)(R-r)} g (1 - \cos \varphi)}. \quad \text{Например, в самом низу, при } \varphi = \pi, \text{ угловая}$$

скорость $\omega = \sqrt{\frac{12(2P+G)}{(9P+2G)(R-r)} g}$. А, если ещё пренебречь и весом поводка ($G = 0$), то

$$\omega = \sqrt{\frac{8g}{3(R-r)}}.$$

Задача 2.

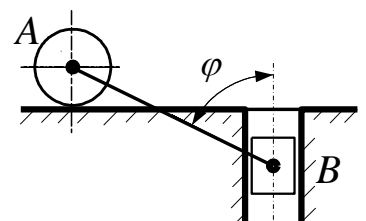
Два одинаковых стержня соединены шарниром O . Конiec B скользит по горизонтальной плоскости. Определить угловую скорость стержня OA в момент, когда он упадет на плоскость.



Движение началось из положения, показанного на рисунке. Длина стержней - l , масса - m .

Задача 3.

Центру цилиндра A , когда он находился над вертикальным пазом, в котором находится поршень B , сообщили горизонтальную скорость u . Определить скорость



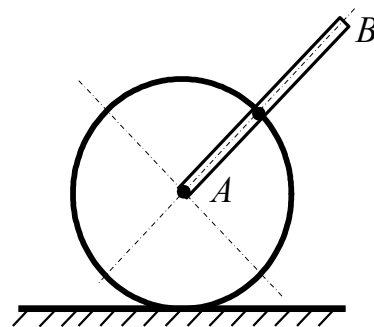
поршня B в зависимости от угла φ . Вес цилиндра и поршня одинаков, длина стержня AB равна l .

$$\text{Ответ: } v_B^2 = \frac{3u^2 - 4l(1 - \cos\varphi)g}{2 + 3\text{ctg}^2\varphi}.$$

Задача 4.

Однородный диск с прикрепленным к нему стержнем AB движется, перекатываясь без скольжения по горизонтальной плоскости. Определить скорость конца B стержня в момент удара его о плоскость. В начале движения стержень был вертикален и неподвижен. Вес диска и стержня одинаковы. Длина стержня равна двум радиусам диска r .

$$\text{Ответ: } v_B = \sqrt{\frac{54}{17}} gr.$$



Контрольные вопросы

1. Что называется кинетическая энергия материальной точки, механической системы?
2. Когда кинетическая энергия материальной точки равна нулю?
3. По какой формуле вычисляется кинетическая энергия твердого тела при его поступательном движении, вращательном движении, плоском движении?
4. Как формулируется теорема Кенига по кинетической энергии механической системы в общем случае ее движения?
5. по какой формуле можно вычислить работу постоянной силы на конечном прямолинейном перемещении ее точки приложения?
6. Когда работа силы равна нулю?
7. Как вычислить работу переменной силы на конечном криволинейном перемещении ее точки приложения?
8. Какой вид имеет аналитическое выражение элементарной работы силы через проекции вектора силы на оси?
9. По какой формуле можно вычислить работу силы тяжести, силы упругости?
10. Когда работа силы тяжести положительная, отрицательная, равна нулю?
11. Как работа силы тяжести зависит от траектории перемещения центра тяжести тела?

12. По какой формуле можно вычислить работу пары сил приложенной к вращающемуся твердому телу?

13. Как формулируется теорема об изменении кинетической энергии механической системы в интегральной форме?

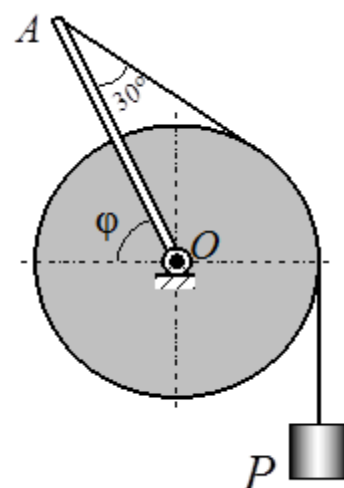
14. При движении какой механической системы внутренние силы не оказывают влияния на изменение ее кинетической энергии, например?

Тема практического занятия 16: «Принцип Даламбера».

Цель практического занятия 16: формирование навыков составления и решения уравнений динамического равновесия механической системы методом кинетостатики.

Задача 1.

Через круглый барабан, который может вращаться вокруг горизонтальной оси O , перекинута нить. К одному концу её подвешен груз весом P , другой конец прикреплен к стержню, который тоже вращается вокруг той же оси. Вес барабана – G , вес стержня – Q , длина его $l = 2r$, равна двум радиусам барабана. Пренебрегая проскальзыванием нити по барабану, определить ускорение груза и натяжение нити на двух участках как функцию угла φ .



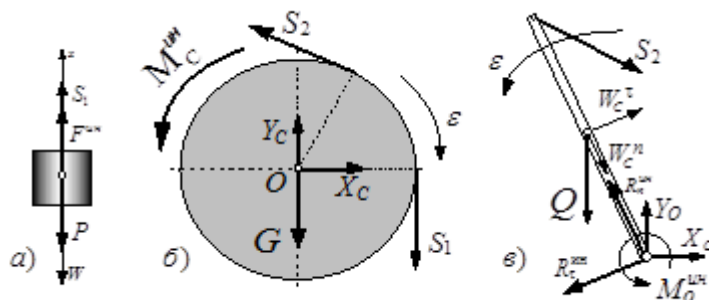
Решение

Поскольку проскальзывания нити по барабану нет, то и стержень, и барабан будут вращаться вместе, с одинаковой скоростью.

Принцип Даламбера позволяет решать задачу, методами статики. Прежде всего выбираем объекты равновесия. Их придётся назначить три, каждое тело в отдельности. И соответственно строим три расчётные схемы, не забывая, конечно, показать и силы инерции.

На расчетных схемах неизвестных получилось семь (шесть сил и ускорение груза W). Но по условию требуется определить только три. Попробуем обойтись тремя уравнениями равновесия.

Для груза составляем одно уравнение проекций, полагая $F^{\dot{e}i} = \frac{P}{g}W$,



$$\Sigma X_i = 0; S_1 + F^{\dot{\epsilon}i} - P = 0.$$

Для блока тоже одно, уравнение моментов относительно оси, учитывая

$$M_C^{\dot{\epsilon}i} = \mathcal{L}_c \epsilon = \frac{1}{2} \frac{G}{g} r^2 \frac{W}{r} = \frac{1}{2} \frac{G}{g} r W :$$

$$\Sigma M_{oi} = 0; -S_1 \cdot r + S_2 \cdot r + M_i^{\dot{\epsilon}i} = 0.$$

И для стержня одно, уравнение моментов относительно той же оси, имея в виду

$$M_o^{\dot{\epsilon}i} = \mathcal{L}_o \epsilon = \frac{1}{3} \frac{Q}{g} l^2 \epsilon = \frac{1}{3} \frac{Q}{g} 4r^2 \frac{W}{r} = \frac{4}{3} \frac{Q}{g} r W :$$

$$\Sigma M_{oi} = 0; -S_2 \cdot r + Q \cdot r \cos \varphi + M_o^{\dot{\epsilon}i} = 0.$$

Реакции оси в наши уравнения не вошли, так как они приложены к оси, относительно которой находили моменты сил.

Из первого уравнения находим $S_1 = P - \frac{P}{g} W$. Из второго, подставив туда найденное

значение S_1 , определяем $S_2 = S_1 - \frac{1}{2} \frac{G}{g} W = P - \frac{2P+G}{2g} W$. И из третьего находим то же

усилие $S_2 = Q \cos \varphi + \frac{4}{3} \frac{Q}{g} W$. Приравнявая их, $P - \frac{2P+G}{2g} W = Q \cos \varphi + \frac{4}{3} \frac{Q}{g} W$,

найдем ускорение груза $W = \frac{6(P - Q \cos \varphi)}{6P + 3G + 8Q} g$.

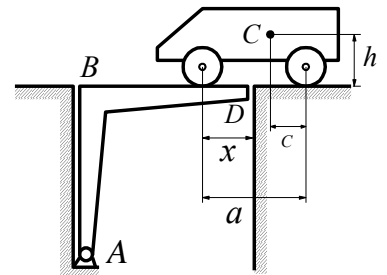
Теперь легко вычислить и усилия, возникающие в нитях:

$$S_1 = P - \frac{P}{g} W = P \frac{3G + 2Q(4 + 3 \cos \varphi)}{6P + 3G + 8Q} \text{ и } S_2 = P - \frac{3(P - Q \cos \varphi)}{6P + 3G + 8Q} (2P + G).$$

При необходимости можно было бы определить и реакции оси. Для этого надо составить ещё четыре уравнения равновесия. Например, уравнения проекций на оси, по два для каждого объекта равновесия

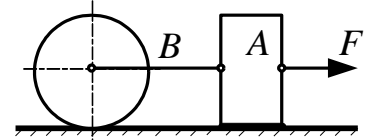
Задача 2.

Автомобиль весом P въезжает на мост с ускорением W . Определить дополнительное давление от автомобиля на опору D в зависимости от расстояния x , если $AB = BD = l$.



Задача 3.

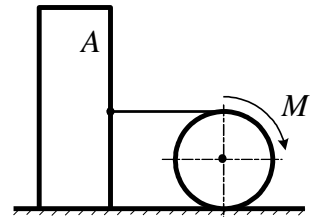
Определить натяжение нити, связывающей два тела одинакового веса. Цилиндр B катится без скольжения. К телу A приложена сила F .



Ответ: $S = 0,6F$.

Задача 4.

Цилиндр катится под действием пары с моментом M и заставляет с помощью нити, намотанной на него, скользить тело A по горизонтальной плоскости. Определить натяжение нити. Вес тела A равен G , вес цилиндра - P , радиус - r , коэффициент трения скольжения - f .



Ответ: $S = \frac{3Prf + 4M}{(3P + 8G)r} G$.

Индивидуальные тестовые задания

Пример теста ДН2

Дисциплина: «Теоретическая механика»

Раздел 3 «Динамика»

Тест ДН2.

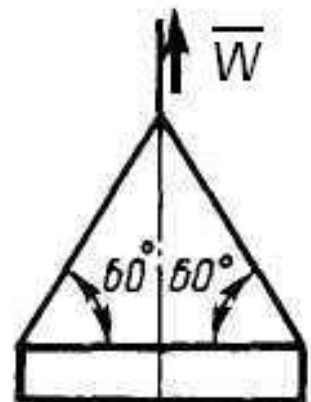
Тема: «Принцип Даламбера».

Вариант № 30

Дано: строительную деталь массой $m = 600$ кг поднимают с ускорением $W = 1,5$ м/с².

Вопрос: «Чему равна сила (в кН) натяжения наклонных ветвей подъемных канатов?»

Варианты ответов:



A: 6.92 кН **B:** 10 кН

C: 3.92 кН **D:** 3.62 кН

Контрольные вопросы

1. Чему равен модуль и как направлен вектор силы инерции материальной точки?
2. Чему равен модуль главного вектора силы инерции механической системы и как он направлен?
3. Чему равен и как направлен главный момент силы инерции механической системы?
4. К чему приводятся силы инерции материальных точек тела при его поступательном движении?
5. К чему приводятся силы инерции материальных точек тела при его вращательном движении вокруг неподвижной центральной оси перпендикулярной плоскости симметрии?
6. К чему приводятся силы инерции материальных точек тела при его плоском движении?
7. Как формулируется принцип Даламбера для механической системы?
8. Какой вид имеют уравнения динамического равновесия механической системы, движущейся под действием произвольной системы сил?

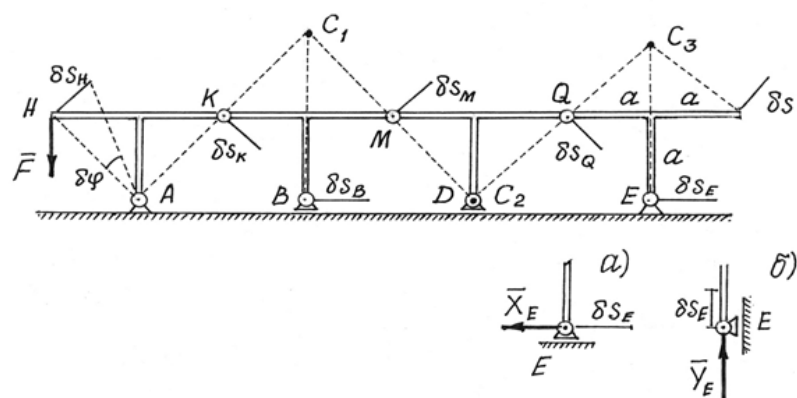
Тема практического занятия 17: «Принцип возможных перемещений».

Цель практического занятия 17: формирование навыков составления и решений уравнений равновесия механической системы с помощью принципа возможных перемещений.

Задача 1.

Конструкция состоит из четырех одинаковых Т-образных рам, соединенных шарнирами К, М, Q. Опоры А и Е – шарнирно-неподвижные, В и D – шарнирно-подвижные. Определить горизонтальную составляющую \vec{O}_E реакции опоры Е, вызванную силой \vec{F} , приложенной к левой раме.

Решение



Методы статики дадут довольно сложное и длинное решение, так как придется рассматривать равновесие четырех рам и решать систему из 12 уравнений с 12-ю неизвестными.

Принцип возможных перемещений дает более простое и короткое решение.

Надо изменить конструкцию опоры E . Сделаем ее подвижной, а чтобы система осталась в равновесии, приложим к опоре силу \vec{X}_E , ту силу, которую нужно определить.

Даем затем системе возможное перемещение, повернув левую раму вокруг опоры A на угол $\delta\varphi$. С помощью мгновенных центров скоростей C_1 , C_2 и C_3 каждой рамы обнаруживаем,

что $\delta s_H = \delta s_K = \delta s_M = \delta s_Q$, а $\frac{\delta s_E}{\delta s_Q} = \frac{EC_3}{QC_3}$ или $\delta s_E = \frac{EC_3}{QC_3} \delta s_Q = \frac{2a}{a\sqrt{2}} \delta s_Q = \delta s_Q \cdot \sqrt{2}$.

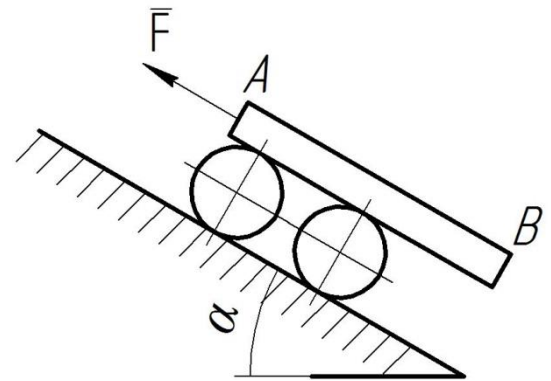
Составляем уравнение работ, общее уравнение статики, - $F \delta s_f \cos 45^\circ - X_E \delta s_E = 0$ или

$$- F \delta s_H \frac{\sqrt{2}}{2} - X_E \delta s_Q \sqrt{2} = 0. \text{ Отсюда } X_E = -\frac{1}{2} F.$$

Чтобы определить вертикальную составляющую \vec{Y}_E реакции опоры E , ее надо вновь переделать, дать системе соответствующее возможное перемещение и составить уравнение работ.

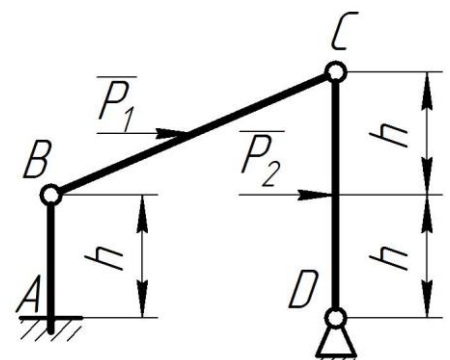
Задача 2.

Балка AB весом Q установлена на двух катках одинакового веса P и радиуса R , которые могут катиться по наклонной плоскости, составляющей угол α с горизонтом без проскальзывания. Балка по каткам не скользит. Какую силу F нужно приложить в точке A балки, что бы система осталась в равновесии.



Задача 3.

Две балки BC и CD шарнирно соединены в C . Цилиндрическим шарниром B балка BC прикреплена к вертикальной стойке AB , заземленной в сечении A , а цилиндрическим шарниром D балка CD соединена с полом. К балкам приложены горизонтальные силы P_1 и P_2 . Определить горизонтальную составляющую реакций в



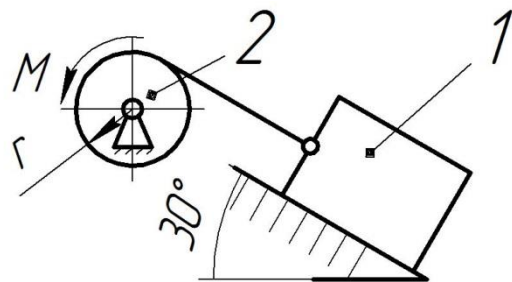
сечении А.

Ответ: $R_{Ax}=P_1+0,5P_2$.

Задача 4.

Определить момент M пары сил, который необходимо приложить к барабану 2 радиуса $r=20$ см, для равномерно подъема груза 1 весом 200 Н.

Ответ: $M=20$ Н·м.



Контрольные вопросы

1. Как формулируется принцип возможных перемещений?
2. Какое перемещение материальной точки называется возможным?
3. Какое перемещение материальной точки называется действительным?
4. Какие связи называются стационарными?
5. Чему равна возможная работа силы?
6. Какие связи называются идеальными?
7. При каких связях действительное перемещение является одним из возможных?

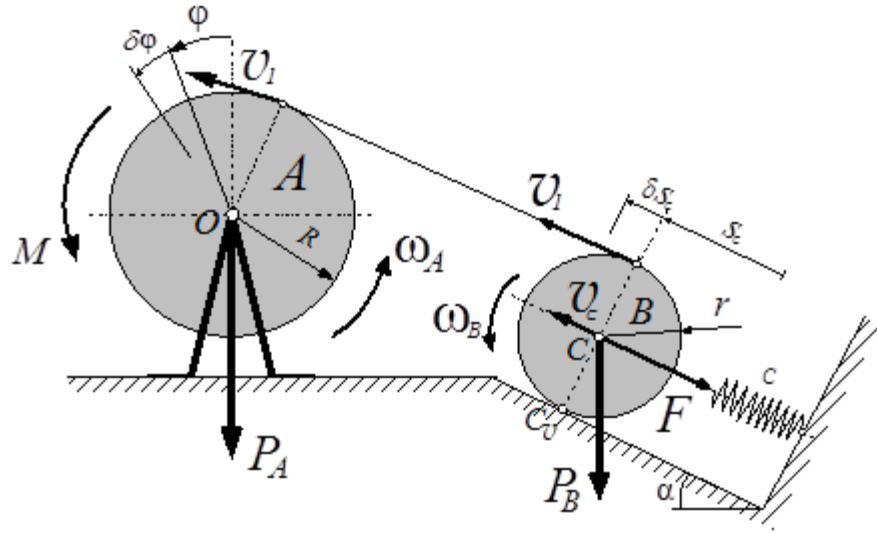
Тема практического занятия 18: «Уравнения Лагранжа второго рода».

Цель практического занятия 18: формирование навыков составления и решения дифференциальных уравнений движения механической системы в обобщенных координатах.

Задача 1.

На барабан A намотана нить, другой конец её намотан на цилиндр B , центр которого прикреплён пружиной к неподвижной поверхности. Барабан вращается парой сил с постоянным моментом M и с помощью нити заставляет цилиндр B катиться по наклонной плоскости. Вес барабана P_A , цилиндра — P_B . Жёсткость пружины — c . Радиусы тел указаны на рисунке. В начале движения система была неподвижна и пружина была не растянута. Составить дифференциальные уравнения движения барабана A .

Решение



Система имеет одну степень свободы. Обобщённой координатой назовём угол поворота барабана φ .

Вычисляем кинетическую энергию системы. Барабан вращается вокруг неподвижной оси, значит $T_A = \frac{1}{2} \mathcal{L}_O \omega_A^2 = \frac{1}{2} \frac{1}{2} \frac{P_A}{g} R^2 \dot{\varphi}^2$. Цилиндр B совершает плоскопараллельное

движение, поэтому $T_B = \frac{1}{2} \frac{P_B}{g} v_C^2 + \frac{1}{2} \mathcal{L}_C \omega_B^2$. Так как $v_1 = R\omega_A = R\dot{\varphi}$ и $\omega_A = \frac{v_1}{R} = \frac{R}{2r} \dot{\varphi}$,

то $v_C = r\omega_B = \frac{1}{2} R\dot{\varphi}$. Следовательно, $T_B = \frac{1}{2} \frac{P_B}{g} \frac{R^2}{4} \dot{\varphi}^2 + \frac{1}{2} \frac{1}{2} \frac{P_B}{g} r^2 \frac{R^2}{4r^2} \dot{\varphi}^2 = \frac{3}{16} \frac{P_B}{g} R^2 \dot{\varphi}^2$.

И кинетическая энергия всей системы

$$T = T_A + T_B = \frac{1}{4} \frac{P_A}{g} R^2 \dot{\varphi}^2 + \frac{3}{16} \frac{P_B}{g} R^2 \dot{\varphi}^2 = \frac{4P_A + 3P_B}{16g} R^2 \dot{\varphi}^2.$$

Имея в виду, что деформация пружины в этом положении системы $S_C = \frac{R\varphi}{2}$ и

$\delta S_C = \frac{1}{2} R \delta\varphi$, а упругая сила пружины $F = c S_C = \frac{1}{2} c R \varphi$, то обобщённая сила

$$\begin{aligned} Q_\varphi &= \frac{1}{\delta\varphi} (M \delta\varphi - P_B R \delta S_C \sin \alpha - F \delta S_C) = \\ &= \frac{1}{\delta\varphi} \left(M \delta\varphi - P_B \frac{R}{2} \delta\varphi \sin \alpha - \frac{1}{2} c R \varphi \cdot \frac{1}{2} R \delta\varphi \right) = M - \frac{1}{2} P_B R \sin \alpha - \frac{1}{4} c R^2 \varphi. \end{aligned}$$

Вычисляем все необходимые производные: $\frac{\partial T}{\partial \dot{\varphi}} = \frac{4P_A + 3P_B}{8g} R^2 \dot{\varphi}$,

$\frac{d}{dt} \frac{\partial T}{\partial \dot{\varphi}} = \frac{4P_A + 3P_B}{8g} R^2 \ddot{\varphi}$, $\frac{\partial T}{\partial \varphi} = 0$ и составляем уравнение Лагранжа по форме

$$\frac{d}{dt} \frac{\partial T}{\partial \dot{\varphi}} - \frac{\partial T}{\partial \varphi} = Q_\varphi. \text{ Получается: } \frac{4P_A + 3P_B}{8g} R^2 \ddot{\varphi} = M - \frac{1}{2} P_B R \sin \alpha - \frac{1}{4} c R^2 \varphi.$$

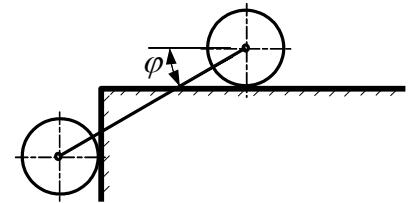
$$\text{Или окончательно, } \ddot{\varphi} + \frac{2cg}{4P_A + 3P_B} \varphi = \frac{4(2M - P_B R \sin \alpha)}{(4P_A + 3P_B) R^2} g.$$

Получилось дифференциальное уравнение колебательного движения с частотой

$$k = \sqrt{\frac{2cg}{4P_A + 3P_B}}.$$

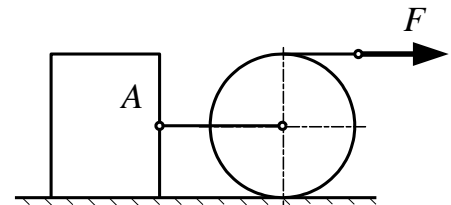
Задача 2.

Два одинаковые цилиндра, соединённые стержнем, катятся без скольжения по горизонтальной и вертикальной плоскостям. Определить угловое ускорение стержня. Длина стержня - l , вес стержня не учитывать.



Задача 3.

Система, состоящая из цилиндра и тела A , соединённых стержнем, движется по горизонтальной плоскости под действием силы F , которая приложена к нити, намотанной на цилиндр. Найти ускорение центра цилиндра. Масса цилиндра m_1 , масса груза - m_2 . Коэффициент трения скольжения равен f .

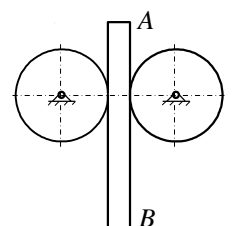


$$\text{Ответ: } W = 8 \frac{F - m_2 g f}{8m_1 + 3m_2}.$$

Задача 4.

Плитка AB падает вниз, заставляя вращаться прижатые к нему диски. Определить ускорение плитки. Вес дисков и плитки одинаков.

$$\text{Ответ: } W = 0,5g.$$



Пример теста ДНЗ

Дисциплина: «Теоретическая механика»

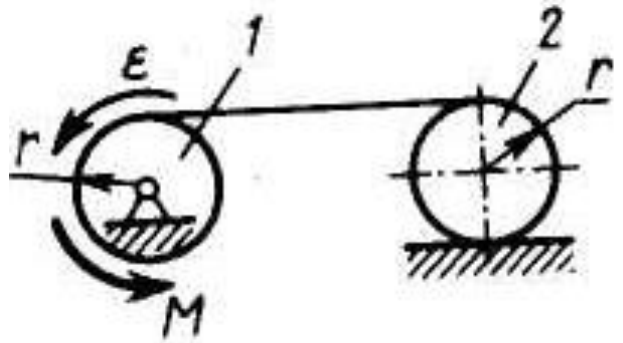
Раздел 3 «Динамика»

Тест ДНЗ

Тема: «Уравнения Лагранжа».

Вариант № 30

Дано: барабан 1 и каток 2 - однородные цилиндры одинакового радиуса $r = 0,2$ м, массы тел $m_1 = m_2 = 2$ кг. Барабан 1 вращается с угловым ускорением $\varepsilon = 1$ рад/с².



Вопрос: «Чему равен модуль постоянного момента M пары сил?»

Варианты ответов:

A: 0.1 Н м **B:** 0.15 Н м

C: 0.07 Н м **D:** 0.075 Н м

Контрольные вопросы

1. Что называется обобщенными координатами механической системы?
2. Чему равно число степеней свободы механической системы?
3. Как вычисляется обобщенная сила?
4. Какую размерность может иметь обобщенная сила, например?
5. От чего зависит размерность обобщенной силы?
6. Какой вид имеют условия равновесия механической системы в обобщенных координатах?
7. Как оценить устойчивость положения равновесия консервативной механической системы с одной степенью свободы?

8. Какой вид имеют уравнения Лагранжа второго рода для механической системы?
9. Какой порядок имеет система дифференциальных уравнений в обобщённых координатах для механической системы имеющей k степеней свободы?