

Министерство образования и науки Российской Федерации  
Федеральное государственное бюджетное образовательное учреждение  
высшего образования  
«Владимирский государственный университет  
имени Александра Григорьевича и Николая Григорьевича Столетовых»  
(ВлГУ)

Институт машиностроения и автомобильного транспорта  
Кафедра «Технология машиностроения»

### **Методические указания**

к выполнению курсового проекта по дисциплине  
**«ПРИКЛАДНАЯ МЕХАНИКА»**

для студентов ВлГУ, обучающихся по направлению  
28.03.02 «Наноинженерия»

Составитель:  
доцент кафедры ТМС Рязанов А.А.

Владимир 2016

Методические указания, содержащие рекомендации по выполнению курсового проекта по дисциплине «Прикладная механика» для студентов ВлГУ, обучающихся по направлению 28.03.02 «Наноинженерия».

Настоящие методические указания составлены в соответствии с требованиями ФГОС ВО и ОПОП направления подготовки 28.03.02 «Наноинженерия», рабочей программы дисциплины «Прикладная механика». В качестве рекомендаций для организации эффективной работы студентов использованы методические пособия ведущих ВУЗов России.

Рекомендации предназначены для студентов очной и заочной форм обучения.

Рассмотрены и одобрены на заседании  
НМС направления 28.03.02  
Протокол № 5/1 от 14.01.2016 г.  
**Рукописный фонд кафедры ТМС ВлГУ**

## Содержание

1. Цели и задачи выполнения курсового проекта	4
2. Задания на курсовой проект	6
3. Содержание и требования к расчётно-пояснительной записке	7
4. Содержание и требования к графической части проекта	7
5. Выполнение курсового проекта с использованием информационных технологий	11
6. Организация курсового проектирования	12
7. Библиографический список	13
8. Методические указания к выполнению курсового проекта	14
8.1. Общие указания	14
Приложение 1	17
Приложение 2	18
Приложение 3	19
Приложение 4	22

## 1. Цели и задачи выполнения курсового проекта

«Прикладная механика» относится к дисциплинам базовой части профессионального цикла, в которой изучаются основы проектирования технических объектов, основные виды механизмов, методы исследования и расчета их кинематических и динамических характеристик, методы расчета на прочность и жесткость типовых элементов различных конструкций, основы расчета и конструирования изделий общетехнического назначения. Полученные знания используются при выполнении курсовых работ и дипломных проектов.

Предмет дисциплины – теоретические основы расчета, конструирования и надежной эксплуатации изделий машиностроения общетехнического назначения.

Курс базируется на общенаучных и общетехнических дисциплинах: математике, физике, теоретической механике, инженерной графике, материаловедении, технологии материалов, метрологии. Изучение дисциплины завершает общетехническую и общеинженерную подготовку.

Цель дисциплины — активно закрепить, обобщить, углубить и расширить знания, полученные при изучении базовых дисциплин, приобрести новые знания и сформировать умения и навыки, необходимые для изучения специальных инженерных дисциплин и для последующей инженерной деятельности.

Задачи дисциплины заключаются в изучении общих принципов расчета и приобретении навыков конструирования, обеспечивающих рациональный выбор материалов, форм, размеров и способов изготовления типовых изделий машиностроения.

Студент по окончании изучения курса **должен знать:**

- основные требования работоспособности деталей машин и виды отказов деталей.
- типовые конструкции деталей и узлов машин, их свойства и области применения.
- принципы расчета и конструирования деталей и узлов машин.

***уметь:***

- конструировать узлы машин общего назначения в соответствии с заданием.
- подбирать справочную литературу, стандарты, а также прототипы конструкций при проектировании.
- учитывать при конструировании требования прочности, надежности, технологичности, экономичности, стандартизации и унификации, охраны труда, промышленной эстетики.
- выбирать наиболее подходящие материалы для деталей машин и рационально их использовать.
- выполнять расчеты типовых деталей и узлов машин, пользуясь справочной литературой и стандартами.
- оформлять графическую и текстовую конструкторскую документацию в полном соответствии с требованиями ЕСКД и ЕСТД.

***владеть:***

- навыками саморазвития и методами повышения квалификации;
- методологией поиска и использования действующих технических регламентов, стандартов, сводов правил;
- способностью осуществлять сбор и анализ исходных данных для расчета и проектирования;
- методами расчета конструкций на прочность и жесткость;
- особенностями проектирования новой техники и технологий.

Цель курсового проектирования – формирование у студентов навыков конструирования машин.

Проектирование понимается как одна из форм самостоятельной работы студентов.

В процессе курсового проектирования студенты должны освоить единство конструктивных, технологических и экономических решений, компромиссный характер параметров конструкции машины, а также уяснить возможность многовариантности конструктивных решений, как отдельных узлов, так и машины в целом.

Общий порядок изучения дисциплины рекомендуется следующий:

1) ознакомление с содержанием учебной программы и настоящими методическими указаниями;

2) изучение теоретических основ дисциплины по всем разделам курса;

3) выполнение курсового проекта.

Курсовой проект выполняется в течение семестра. По мере выполнения каждого этапа необходимо представить его преподавателю для проверки и обсуждения полученных результатов. Окончательный вариант курсового проекта должен быть представлен на рецензирование не позднее, чем за две недели до окончания семестра.

Допущенный к защите курсовой проект дорабатывается студентом по замечаниям в рецензии.

Не допущенный к защите курсовой проект дорабатывается студентом по замечаниям в рецензии и предоставляется на повторное рецензирование.

Курсовой проект защищается перед комиссией из двух преподавателей.

## **2. Задания на курсовой проект**

Объем всех технических заданий (ТЗ) одинаков – проектированию подлежит механический привод, состоящий из двигателя, одноступенчатого редуктора, открытой передачи и муфты. Бланк технического задания на курсовой проект с типовым объемом проектной работы представлен в приложении 1. Номер задания и вариант исходных данных на проект назначается преподавателем (см. приложение 4). Преподаватель может вносить изменения в исходные данные для проектирования, состав привода или выдать задание из другого комплекта.

### **3. Содержание и требования к расчётно-пояснительной записке**

Расчетно-пояснительная записка (РПЗ) является документом, содержащим в соответствии с ГОСТ 2.105-95; 2.106-96 описание устройства и расчёты, подтверждающие работоспособность и обоснование принятых технических решений. РПЗ выполняется на стандартных листах машинописной бумаги формата А4 (210\*297 мм) в рамках с полями: 20 мм – слева, 5 мм – справа, снизу, сверху. РПЗ начинается с титульного листа (пример оформления дан в приложении 2). Первый лист РПЗ, после титульного, имеет основную надпись по ГОСТ 2.104-2006 форма 2, последующие – форма 2а (см. приложение 3). Структура РПЗ: титульный лист; техническое задание (задание на курсовой проект); содержание; расчеты и описание; список литературы; приложения (спецификации, графики и др.). Все листы записки соединяются в единый блок. РПЗ разбивается на разделы и подразделы, обозначаемые арабскими цифрами. В содержании справа указывается номер страницы начала раздела или подраздела. Объем РПЗ – 25...35 листов.

### **4. Содержание и требования к графической части проекта**

#### **4.1. Содержание графической части курсового проекта (КП)**

Графическая часть КП состоит из 2 листов чертежей формата А1 (594x840мм) и включает: 1 лист – сборочный чертеж редуктора, 2 лист – рабочие чертежи четырех основных деталей редуктора (лист графически делится на 4 части, образуя форматы А3). Конкретные детали, изображаемые на листе 2, указываются преподавателем.

Требования к графическому оформлению листов должны соответствовать стандартам: ГОСТ 2 109-73 – основные требования к чертежам; ГОСТ 2.301-68...2.321-84 – общие правила выполнения и оформления чертежей по Единой системе конструкторской документации (ЕСКД).

Чертежи курсовой работы складываются до формата А4 по ГОСТ 2.501-2013 и вкладываются в пояснительную записку.

#### 4.2. Общие требования стандартов по оформлению чертежей

- Масштаб изображений и количество видов выбираются студентом из условия назначенного формата и стандартных требований к выполнению графической части.

- Выбранные виды и способы изображения (применение разрезов, выносных элементов и др.) должны давать всю информацию об устройстве и форме (геометрии) сборочных единиц и отдельных изображенных деталей.

- Лишние виды на чертежах не допускаются.

- На чертежах общего вида и сборочных допускается упрощенное изображение стандартных изделий и элементов (подшипники, болты, гайки и др.), если это не искажает информацию о сборке и работе всего изделия.

- На рабочих чертежах упрощенное изображение элементов деталей не допускается – показываются все фаски и технологические канавки. Резьба, зубчатое зацепление и зубчатый венец, шлицы и шлицевые соединения и другие стандартизованные элементы деталей изображаются условно в соответствии с требованиями ГОСТ 2.311-68; 2.402-68 ... 2.409-74.

- Изображения на листе располагаются равномерно и занимают около 75% площади формата или выбирают другой масштаб.

- Простановка размеров должна соответствовать ГОСТ 2.307-2011. При этом учитывается: размеры на чертеже не повторяются; лишние размеры не допускаются; размеры указывают таким образом, чтобы их можно легко проверить на готовой детали. Существует правило: количество размеров должно быть достаточно для выполнения изображений детали и ее изготовления, т.е., если деталь можно повторно начертить по указанным размерам, то ее можно и изготовить. В противном случае размеров не достаточно.

- Размеры на рабочих чертежах КП ставят с указанием предельных отклонений. Предпочтение отдается числовому указанию величины отклонения, например:  $\varnothing 20 \pm 0,021$ . Не указываются



предельные отклонения размеров, выполненных по 12 качеству и грубее, о чем делают запись в технических требованиях.

- На сборочных чертежах указывают буквенно-цифровое обозначение посадки и качества ответственных сопряжений деталей, например, на участке соединения зубчатого колеса с валом  $\varnothing 60 \frac{H7}{k7}$ .

- На рабочих чертежах деталей в соответствии с ГОСТ 2.308-2011 условными знаками указывают предельное значение погрешности формы ответственных поверхностей и погрешности взаимного расположения поверхностей.

- На поверхности детали, обработанной инструментом, по ГОСТ 2.309-73 указывается величина шероховатости. Примеры выбора и нанесения шероховатости, предельных отклонений размеров, формы поверхностей и их условные обозначения для типовых деталей см. [4].

#### 4.3. Технические требования (ТТ) на чертежах

Техническими называют требования, оговаривающие сборку, регулировку, термообработку, покрытие и другие технологические особенности по изготовлению изделий и деталей, которые записывают в текстовой форме над основной надписью. Слова «технические требования» не пишутся. Содержание ТТ записывается в повелительном наклонении, должно быть кратким и понятным. Запись выполняйся по пунктам с арабским обозначением цифр – последовательность цифр соответствует технологическому процессу выполнения ТТ.

Пример ТТ на сборочную единицу «редуктор».

1. При сборке обеспечить свободное вращение валов.
2. Редуктор обкатать 10 час. без нагрузки, промыть.
3. Смазка: Подшипники - Литол 24 ГОСТ 21150-87.  
В корпус залить 4,5 л. — Индустриальное 20 ГОСТ 1707-74.
4. При окончательной сборке плоскости разъема покрыть герметиком ПК-80 ТУ 601-2-789-86
5. Наружную поверхность красить – нитроэмаль серая НЦ-11 ГОСТ 9198-83. Выступающие участки валов предохранить от покраски.

Пример ТТ на детали типа «вал», «зубчатое колесо».

1. Острые кромки притупить R0,2 мм.
2. Твердость HRC 35...40.
3. Покрытие: Хим. окс. прм.
4. Неуказанные предельные отклонения размеров валов h 14, отв. H 14, остальных  $\pm IT 14/2$ .

#### 4.4. Основные надписи

Основная надпись на чертежах КП выполняется по форме 1 (55x185мм) ГОСТ 2.104-2006 (см. приложение 3) и располагается в правом нижнем углу. В графах надписи указывают буквенно-цифровой шифр чертежа, наименование изделия, обозначение материала детали, литеру чертежа «У» - учебный, масштаб, номер листа и количество листов на изображенное изделие или деталь, сокращенное название кафедры и номер группы, фамилии лиц, подписывающих КП (разработчика, руководителя), подписи указанных лиц и дату подписи.

#### 4.5. Спецификация

Спецификация является текстовой частью чертежей на сложные изделия; составляется для удобства чтения сборочного чертежа и обращения с чертежами входящих деталей; показывает наименование детали, обозначение и количество в изделии. Спецификация оформляется в соответствии с требованиями ГОСТ 2.108-68 на специальных листах формата А4. В курсовом проекте листы спецификации подшиваются как приложения к пояснительной записке. Обозначение конструкторских документов располагают в спецификации по разделам в следующем порядке:

- документация (обозначение и название вида чертежа всего изделия);
- сборочные единицы (обозначение и наименование единицы);
- оригинальные детали (по порядку номеров позиций деталей на чертеже записывается обозначение и их наименование);
- стандартные детали (указывается без буквенно-цифрового индекса стандартное обозначение изделий с соблюдением порядка

позиций, номер позиции на чертеже назначается по алфавитному порядку названия изделия с учетом увеличения размеров).

## **5. Выполнение курсового проекта с использованием информационных технологий**

Объективное противоречие между потребностью общественного производства и социальными возможностями общества формируют главное требование к учебному процессу: подготовить мобильного специалиста, хорошо владеющего современными программными системами, способного к освоению современной сложной и быстро меняющейся техникой.

В качестве базовой программно-инструментальной платформы текстового и графического оформления расчетно-пояснительной записки проекта рекомендуется использовать текстовый процессор Word с привлечением при необходимости построения графиков, расчетных схем и эпюр встроенной в операционную систему Windows стандартной программы в виде графического процессора Paint или отдельного типа CorelDraw.

При выполнении расчетно-пояснительной записки в электронном виде в формате Word, текст рекомендуется печатать шрифтом – Times New Roman, размер – 14 пт., для таблиц 12 пт., межстрочный интервал – 1,0, поля верхнее и нижнее - 3 см., правое и левое - 2,5 см.

Для выполнения расчетов при проектировании могут быть привлечены в качестве программно-инструментальных средств табличный процессор Excel или с целью развития у студентов навыков самостоятельного рассмотрения силовых и кинематических взаимодействий в механических устройствах, а также количественной оценки их параметров модули САПР АРМ WinMachine.

Для оформления графической части проекта, при наличии навыков и опыта, могут быть использованы специализированные графические процессоры систем проектирования КОМПАС или AutoCAD. В качестве расчетной и моделирующей программной

среды проектирования дополнительно рекомендуются специализированные процессорные средства, например MathCAD.

## **6. Организация курсового проектирования**

Курсовое проектирование является формой **самостоятельной работы** студента. При этом особое значение имеет своевременное и качественное выполнение отдельных задач и проекта в целом.

Рекомендуется следующий порядок выполнения курсового проекта:

- в соответствии с содержанием задачи тщательно проработать теоретический материал по учебнику и конспекту;
- осмыслить цель задачи и изучить последовательность ее выполнения;
- проанализировать таблицы, графики, схемы и т. п., необходимые для решения задачи;
- приступить к выполнению задачи заготовив предварительно все необходимое для работы (тетрадь, карандаши, микрокалькулятор, миллиметровую, чертежную бумагу и т. п.);

**Консультации преподавателя.** Самостоятельная работа студента над проектом систематически контролируется и направляется преподавателем. Студенту рекомендуется приходить на консультации, имея при себе расчетные и графические работы. Преподаватель проверяет работу студента, помогая ему разобраться в неясных вопросах по расчетам; дает советы и указания по улучшению конструкции и графическому оформлению чертежей, а также оценивает законченные задачи проекта.

Критический разбор самостоятельной работы студента на консультации, непосредственная, живая беседа с преподавателем являются для студента очень эффективным способом освоения методики и опыта проектирования. При этом полезно слушать консультации не только по своему проекту, но и по проектам других студентов.

**Защита проекта.** Выполненный курсовой проект – итог коллективной работы автора проекта (студента), преподавателя, ведущего проектирование, а также преподавателей других дисциплин, заложивших основу технических знаний и умений студента. Цель защиты – показать глубину понимания студентом проделанной проектной работы, уровень знаний и умений, приобретенных им в процессе разработки проекта от технического задания до рабочей документации.

Рекомендуется следующая форма защиты проекта: студент развешивает на доске чертежи и в течение 8—10 минут делает заранее подготовленный доклад о результатах разработки конструкторской документации на всех стадиях проектирования в соответствии с техническим заданием, дает анализ проделанной проектной работы; а затем отвечает на вопросы. Желательно присутствие на защите преподавателей смежных дисциплин.

Оценка защиты проекта отражает качество разработанной проектной и рабочей документации в ее графической и расчетной части, краткость и четкость доклада и ответов на вопросы. Защищая проект, студент неизбежно показывает свои знания не только в области деталей машин, но и по другим дисциплинам: сопротивлению материалов, теоретической механике, технологии материалов, допускам и посадкам и др. Эти знания также учитываются при оценке защиты проекта.

## **7. Библиографический список**

### **Основной**

1. Детали машин. Учебник под ред. О.А. Ряховского. М., МГТУ им. Баумана, 2002, 544 с., ISBN 5-7038-1371-8.
2. Детали машин. Атлас конструкций под ред. Д.Н. Решетова - М., Машиностр., 1979, 226 с.
3. Дунаев П.Ф., Леликов О.П. Конструирование узлов и деталей машин. М., В.Ш., 2001, 448 с. ISBN 5-06-003683-9.

4. Анурьев В.И. Справочник конструктора машиностроителя. - М., Машиностр., 1982, т. 1-736 с., т.2-584 с., т. 3 – 576 с.
5. Чернавский С.А. и др. Проектирование механических передач. - М., Машиностр., 1984, 560 с.
6. Чернавский С.А. и др. Курсовое проектирование по деталям машин. - М., Машиностр., 1988, 354 с.

### Дополнительный

1. Чекмарёв А.А., Осиков В.К. Справочник по машиностроительному черчению. М., В.Ш., 2002, 496 с., ISBN 5-06-003659-6.
2. Якушев А.И. Взаимозаменяемость, стандартизация и технические измерения. М., Машиностр., 1979, 343 с.
3. Курмаз А.В., Курмаз О.Л. Конструирование узлов и деталей машин. Справочное учебно-методическое пособие. - М.: Высшая школа, 2007.
4. Колпаков А. П., Карнаухов И.Е. Проектирование и расчет механических передач. - М.: Колос, 2000. – 328с.
5. Колпаков А.П. Карнаухов И.Е. Курсовое проектирование по деталям машин и основам конструирования: учеб. пособие. - М., 2004.
6. Иванов М.Н, Финогенов В.А. Детали машин - М: Машиностроение, 2006. - 408с.

## **8. Методические указания к выполнению курсового проекта**

### **8.1. Общие указания**

Решение задач в рекомендуемой последовательности (см. приложение 1) соответствует последовательности этапов проектно-конструкторских работ, обеспечивает правильность процесса проектирования и постепенное накопление студентом навыков конструкторской работы.

Все расчеты необходимо выполнять в единицах СИ. При этом для удобства расчетов используют производные единицы длины (мм)

и напряжения ( $\text{Н/мм}^2 = \text{МПа}$ ). Результаты вычислений следует округлять с точностью до трех значащих цифр. Как правило данной точности достаточно для большинства технических расчетов. Некоторые расчеты требуют большей точности, что указывается в соответствующей литературе.

Графические работы выполняются в соответствии с требованиями на составление и оформление чертежей по ЕСКД.

При выполнении курсового проекта студенту приходится часто использовать таблицы и графики. Для овладения навыками пользования ими рекомендуется: усвоить название, назначение и конструкцию таблицы, четко представлять искомую величину, ее единицу; уяснить, от каких известных величин или положений зависит искомая величина. Таблицы, как правило, не дают искомую величину однозначно, предлагая ее диапазон от нижнего до верхнего предела. Если нет специальных указаний, следует выбрать одно из значений в предложенном диапазоне в соответствии с требованиями расчета. Часто решающее значение в понимании и использовании таблицы имеют примечания к ней. Поэтому при первом ознакомлении с таблицей следует *внимательно изучить примечания*, если таковые есть. Использование большинства таблиц связано с применением линейного интерполирования, с помощью которого можно найти промежуточные значения искомой величины, не приведенные в таблице.

**Пример.** В таблице даны значения

параметр $x$	коэффициент $y$
45	1,48
50	1,45
60	1,40
80	1,34
100	1,30
150	1,27

необходимо найти значение коэффициента  $y$  при  $x = 68$ .

Параметр  $x$  находится в диапазоне от  $x_1 = 60$  до  $x_2 = 80$ . Соответственно искомый коэффициент находится в диапазоне от  $y_1 = 1,40$  до  $y_2 = 1,34$ . То есть  $\Delta y = 1,40 - 1,34 = 0,06$ ,  $\Delta x = 80 - 60 = 20$ . Заданное  $x = 68$  отличается от табличного на  $68 - 60 = 8$ , либо на  $80 - 68 = 12$ . Тогда можно использовать одну из двух пропорций для определения изменения искомого коэффициента от табличного:

$$\begin{array}{r} 20 \quad - \quad 0,06 \\ 8 \quad - \quad \Delta y_1 \\ \text{или} \\ 20 \quad - \quad 0,06 \\ 12 \quad - \quad \Delta y_2 \end{array}$$

Откуда  $\Delta y_1 = \frac{0,06}{20} \cdot 8 = 0,024$ ,  $\Delta y_2 = \frac{0,06}{20} \cdot 12 = 0,036$ .

Искомый коэффициент равен

$$y = y_1 - \Delta y_1 = 1,40 - 0,024 = 1,376,$$

либо

$$y = y_2 + \Delta y_2 = 1,34 + 0,036 = 1,376.$$



Техническое задание  
на курсовой проект по прикладной механике

студенту \_\_\_\_\_  
(Ф.И.О.)

курса \_\_\_\_\_ группы \_\_\_\_\_

Тема задания \_\_\_\_\_

Курсовой проект выполняется в следующем объеме:

Стадия проектирования	Объем в процентах	
	по задаче	по проекту
<b>Техническое задание</b>		
1. Кинематическая схема машинного агрегата.	2	2
<b>Эскизный проект</b>		
2. Выбор двигателя. Кинематический и силовой расчет привода.	6	8
3. Выбор материала зубчатой передачи. Определение допускаемых напряжений.	3	11
4. Расчет зубчатой передачи редуктора.	12	23
5. Расчет открытой передачи.	8	31
6. Определение нагрузок на валы редуктора.	5	36
7. Проектный расчет валов. Эскизная компоновка редуктора.	12	48
8. Определение реакций в подшипниках.	7	55
9. Проверочный расчет подшипников.	8	63
<b>Технический проект</b>		
10. Конструктивная компоновка редуктора. Конструирование основных элементов.	20	83
<b>Рабочая документация</b>		
11. Разработка сборочного чертежа редуктора.	12	95
12. Разработка рабочих чертежей деталей.	5	100

Дата выдачи задания \_\_\_\_\_ Срок окончания проекта \_\_\_\_\_

Заведующий кафедрой \_\_\_\_\_

Преподаватель \_\_\_\_\_

**Министерство образования и науки Российской Федерации**  
Федеральное государственное бюджетное образовательное  
учреждение высшего образования  
**«Владимирский государственный университет  
имени Александра Григорьевича и Николая Григорьевича  
Столетовых»  
(ВлГУ)**

Институт инновационных технологий  
Механико-технологический факультет

**КАФЕДРА ТЕХНОЛОГИИ МАШИНОСТРОЕНИЯ**

**ПОЯСНИТЕЛЬНАЯ ЗАПИСКА  
КУРСОВОМУ ПРОЕКТУ ПО ДИСЦИПЛИНЕ  
«ПРИКЛАДНАЯ МЕХАНИКА»**

На тему \_\_\_\_\_

Курсовой проект принят  
на рецензию  
Подпись рецензента

\_\_\_\_\_  
Дата \_\_\_\_\_

Курсовой проект допущен  
к защите  
Подпись рецензента

\_\_\_\_\_  
Дата \_\_\_\_\_

выполнил ст-т гр. \_\_\_\_\_

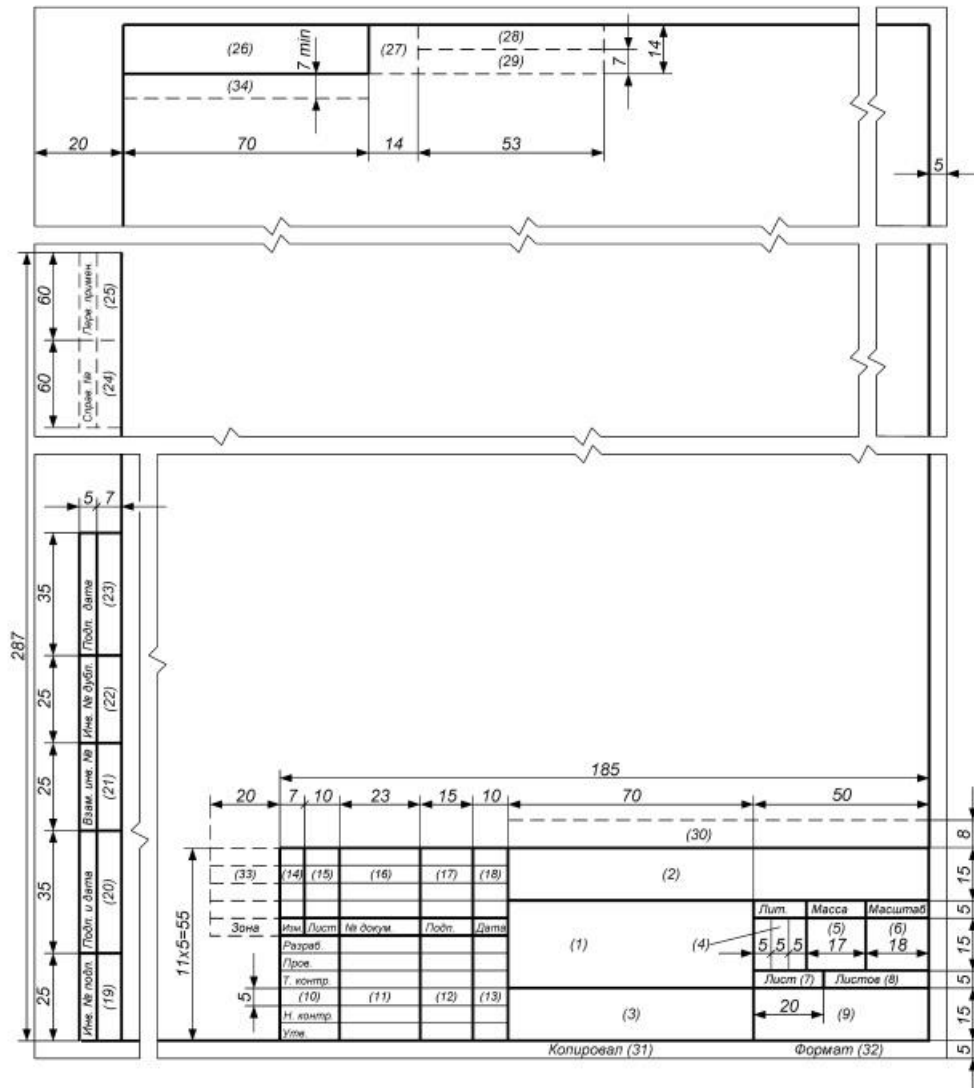
\_\_\_\_\_

Курсовой проект защищен  
с оценкой \_\_\_\_\_  
Подписи преподавателей

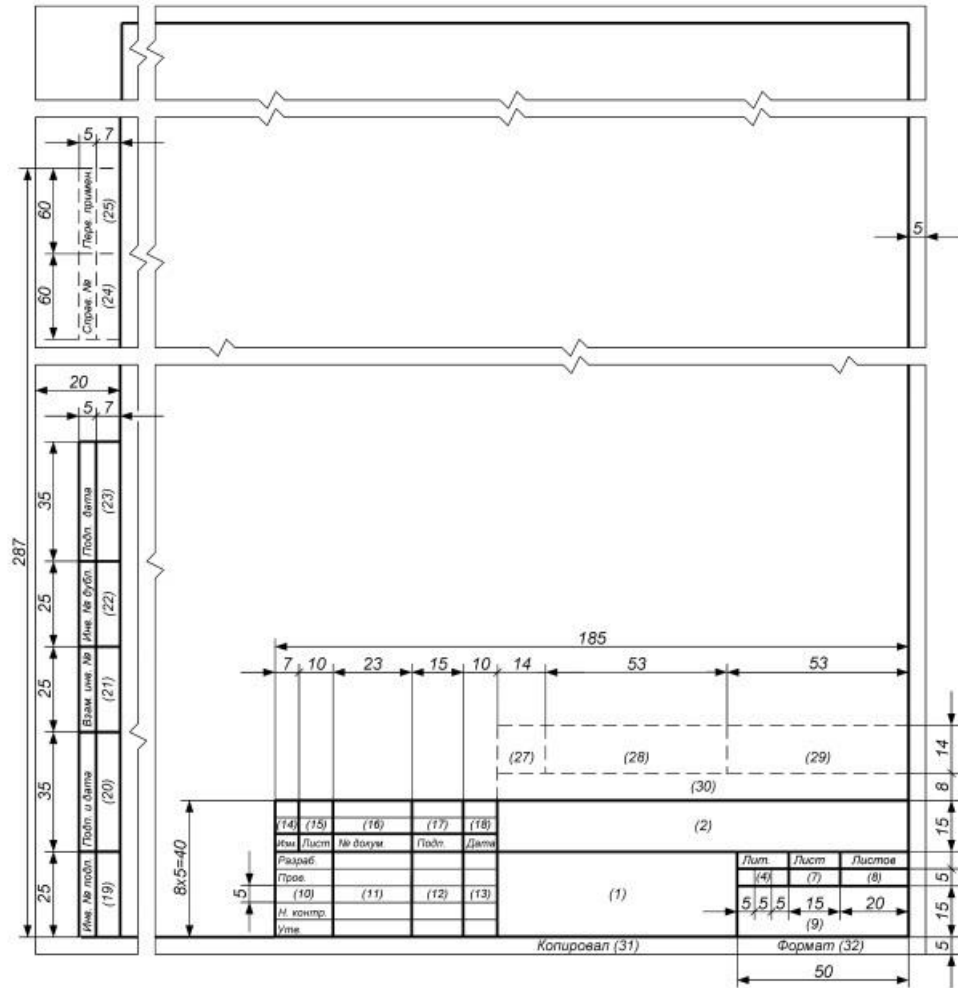
\_\_\_\_\_  
Дата \_\_\_\_\_

Владимир, 2016

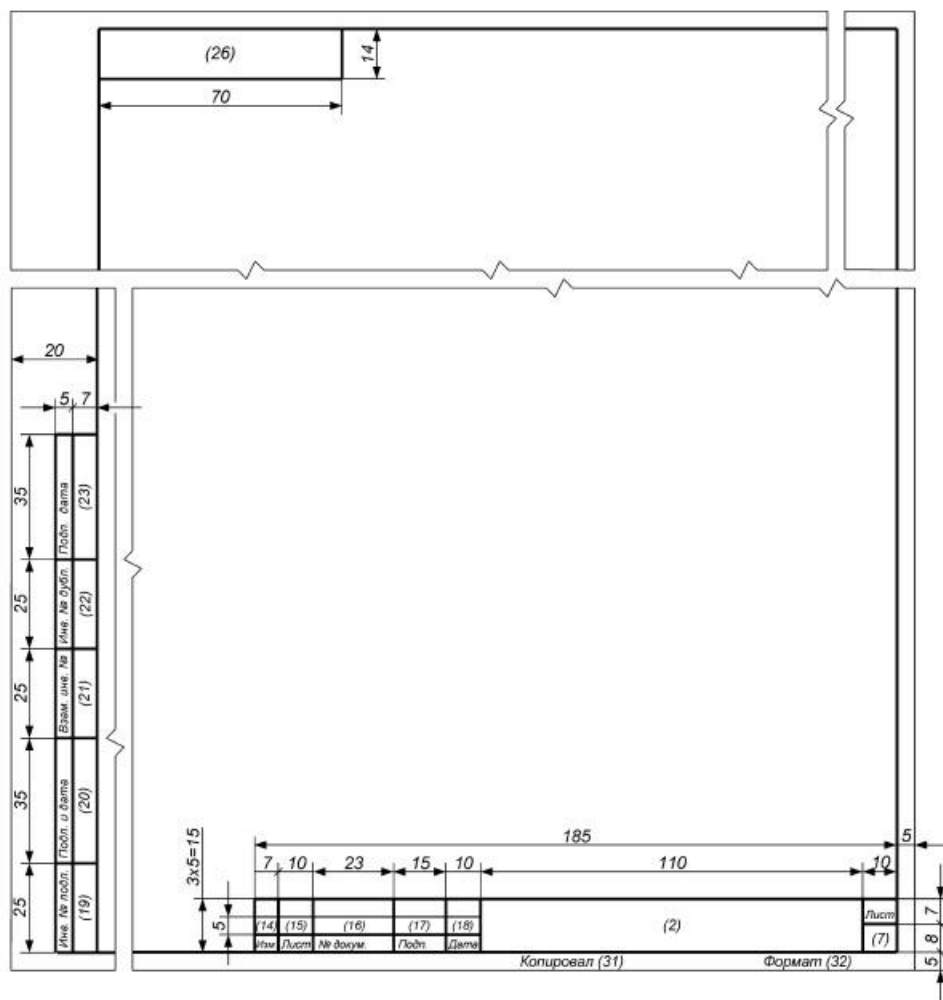
Основная надпись и дополнительные графы для чертежей и схем



Основная надпись и дополнительные графы для текстовых конструкторских документов  
(первый или заглавный лист)

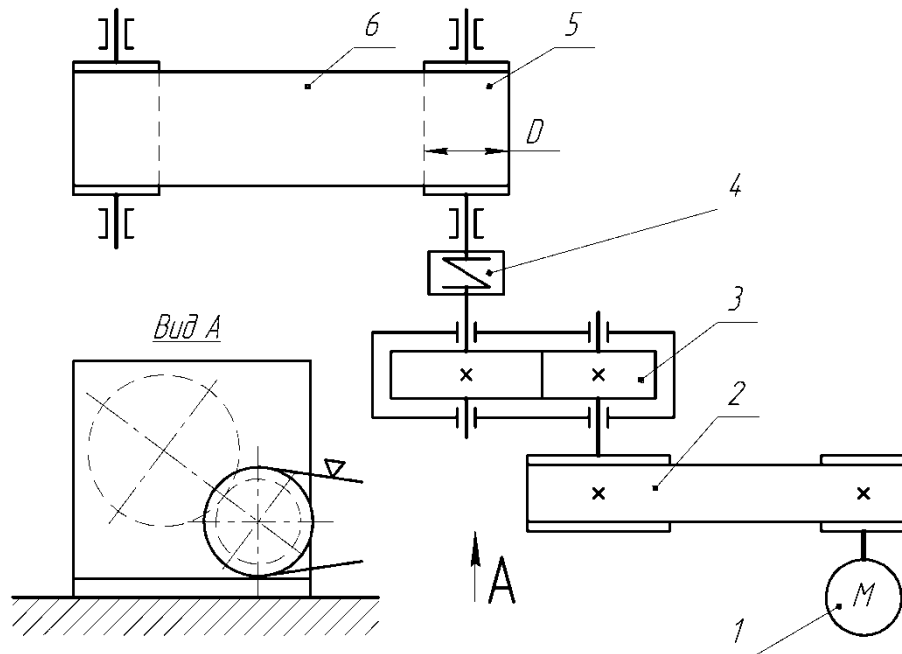


Основная надпись и дополнительные графы для чертежей (схем) и текстовых конструкторских документов (последующие листы)



Задание 1

Привод к ленточному конвейеру

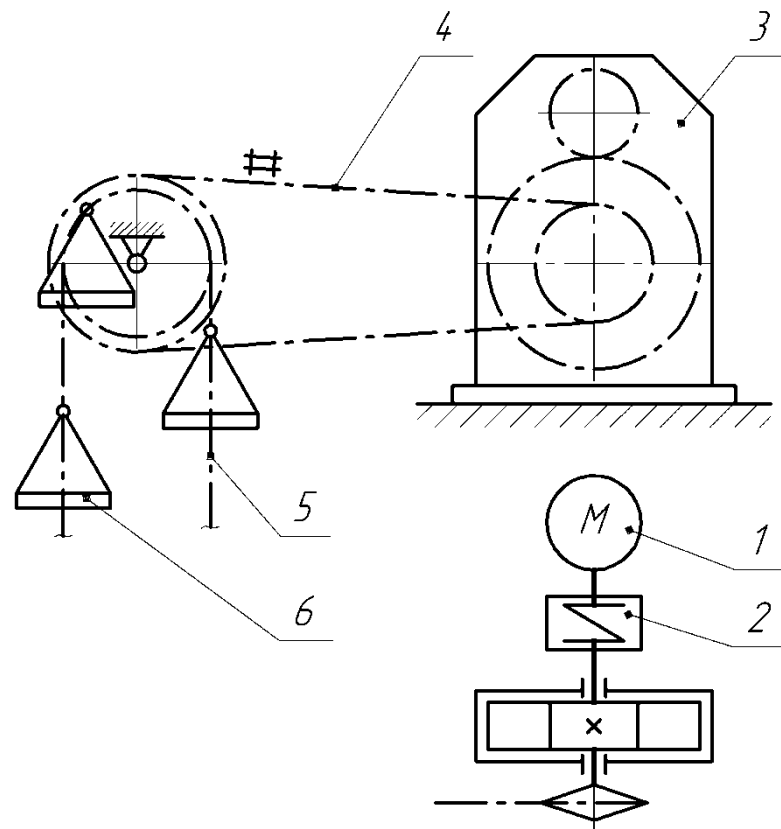


1 – двигатель; 2 – клиноременная передача; 3 – цилиндрический редуктор; 4 – упругая муфта; 5 – барабан; 6 – лента конвейера.

Исходные данные	Варианты									
	1	2	3	4	5	6	7	8	9	10
Тяговая сила ленты $F$ , кН	1,2	1,6	1,8	2,0	2,2	2,4	2,6	2,8	3,0	3,2
Скорость ленты $V$ , м/с	0,8	0,9	1,0	1,1	1,1	1,2	1,2	1,3	1,4	1,5
Диаметр барабана $D$ , мм	200	200	225	225	250	250	275	275	250	250
Допускаемое отклонение скорости ленты $\delta$ , %	4	4	5	7	6	3	5	4	3	6
Срок службы привода $L$ , лет	5	6	7	4	6	7	5	6	3	4

## Задание 2

### Привод люточного элеватора

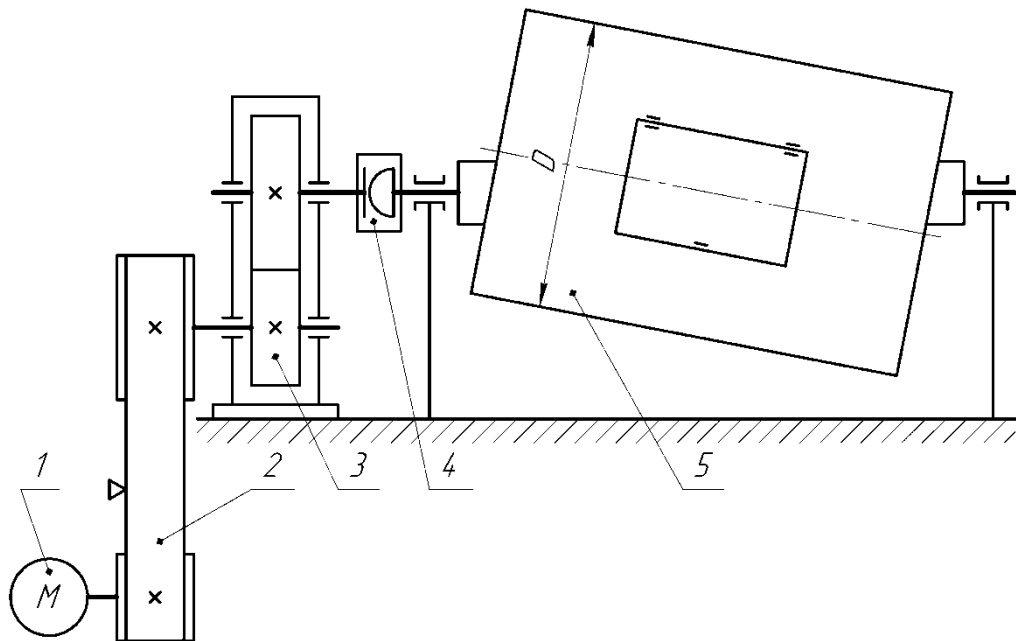


1 – двигатель; 2 – упругая муфта; 3 – цилиндрический редуктор;  
4 – цепная передача; 5 – тяговая цепь; 6 – люлька.

Исходные данные	Варианты									
	1	2	3	4	5	6	7	8	9	10
Тяговая сила цепи $F$ , кН	1,5	2,0	2,5	2,8	3,0	2,0	2,0	1,8	1,5	1,6
Скорость тяговой цепи $V$ , м/с	0,9	1,0	1,1	1,2	1,3	1,4	1,5	1,6	1,7	1,8
Шаг тяговой цепи $p$ , мм	100	125	125	80	80	100	125	150	100	150
Число зубьев звездочки $z$	7	8	7	9	11	10	10	7	8	9
Допускаемое отклонение скорости цепи $\delta$ , %	4	5	5	6	4	3	6	5	4	3
Срок службы привода $L$ , лет	6	7	4	5	7	6	5	4	6	5

### Задание 3

Привод галтовочного барабана для снятия заусенцев после штамповки



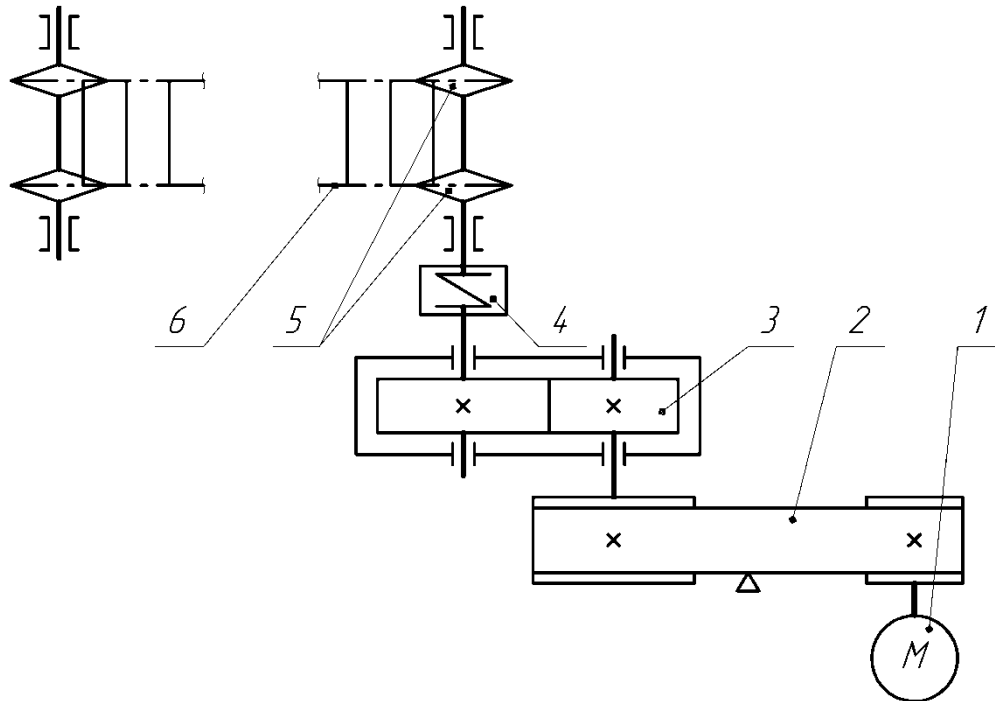
1 – двигатель; 2 – клиноременная передача; 3 – цилиндрический редуктор; 4 – цепная муфта; 5 – галтовочный барабан.

Исходные данные	Варианты									
	1	2	3	4	5	6	7	8	9	10
Окружная сила на барабане $F$ , кН	0,5	0,8	1,0	1,0	0,7	0,8	0,9	1,1	1,2	0,5
Окружная скорость барабана $V$ , м/с	2,0	2,5	2,0	2,5	3,5	3,0	3,0	2,5	2,0	3,0
Диаметр барабана $D$ , мм	400	400	600	600	800	800	900	900	800	800
Допускаемое отклонение скорости барабана $\delta$ , %	3	4	5	5	4	4	3	4	4	5
Срок службы привода $L$ , лет	7	6	4	5	6	7	5	5	4	6



## Задание 4

### Привод к скребковому конвейеру

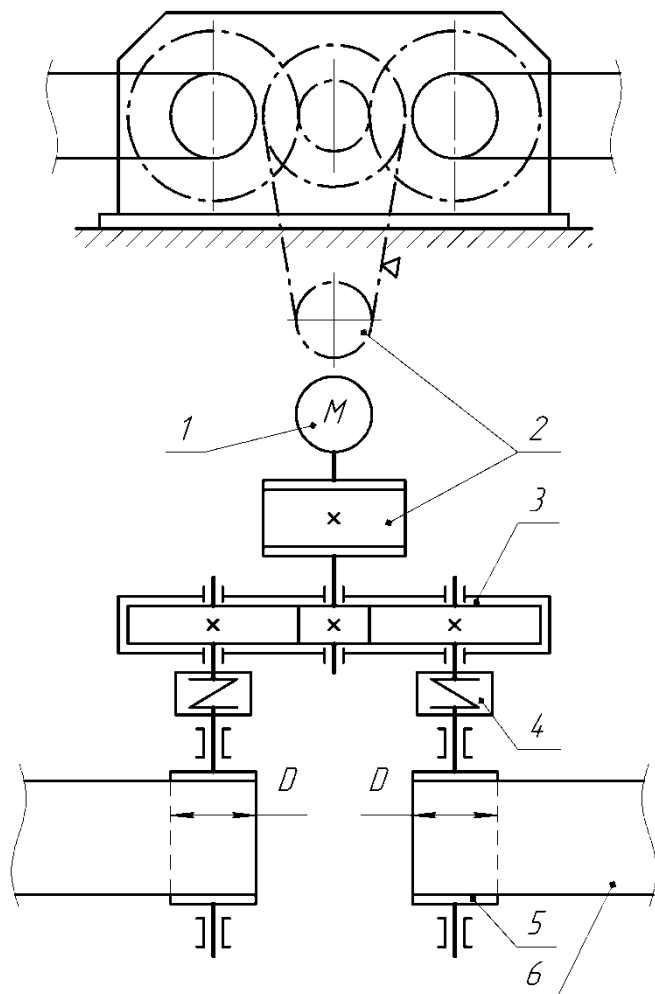


1 – двигатель; 2 – клиноременная передача; 3 – цилиндрический редуктор; 4 – упругая муфта; 5 – ведущая звездочка конвейера; 6 – тяговая цепь.

Исходные данные	Варианты									
	1	2	3	4	5	6	7	8	9	10
Тяговая сила цепи $F$ , кН	2,0	2,4	2,6	2,8	3,0	3,5	3,7	4,0	4,4	4,8
Скорость тяговой цепи $V$ , м/с	0,50	0,60	0,65	0,55	0,55	0,60	0,60	0,50	0,65	0,65
Шаг тяговой цепи $p$ , мм	80	100	100	80	80	100	80	80	100	80
Число зубьев звездочки $z$	7	8	7	8	9	7	9	7	7	8
Допускаемое отклонение скорости тяговой цепи $\delta$ , %	4	5	6	5	6	5	4	6	6	5
Срок службы привода $L$ , лет	5	7	4	6	3	4	7	5	6	4

Задание 5

Привод к ленточному конвейеру



1 – двигатель; 2 –  
клиноременная передача;  
3 – цилиндрический  
редуктор; 4 – упругая  
муфта; 5 – барабан; 6 –  
лента конвейера.

Исходные данные	Варианты									
	1	2	3	4	5	6	7	8	9	10
Тяговая сила одного конвейера F, кН	3,0	3,5	4,0	4,5	5,0	5,0	5,5	6,0	6,0	6,5
Скорость ленты V, м/с	0,45	0,50	0,60	0,65	0,55	0,65	0,60	0,45	0,50	0,65
Диаметр барабана D, мм	180	250	280	280	250	240	180	180	250	220
Допускаемое отклонение скорости ленты $\delta$ , %	4	5	6	5	5	4	6	3	5	4
Срок службы привода L, лет	6	7	5	4	4	6	7	5	6	4