

Министерство науки и высшего образования Российской Федерации
 Федеральное государственное бюджетное образовательное учреждение
 высшего образования
 «Владимирский государственный университет
 имени Александра Григорьевича и Николая Григорьевича Столетовых»
 (ВлГУ)



УТВЕРЖДАЮ
 Проректор
 по образовательной деятельности
 А.А.Панфилов
 « 02 » 09 2019 г.

РАБОЧАЯ ПРОГРАММА ДИСЦИПЛИНЫ
«ТЕОРЕТИЧЕСКАЯ МЕХАНИКА»

Направление подготовки 28.03.01 «Нанотехнологии и микросистемная техника»
 Профиль/программа подготовки Нанотехнологии и микросистемная техника
 Уровень высшего образования бакалавриат
 Форма обучения очная

Семестр	Трудоемкость зач. ед./ час.	Лекции, час.	Практич. занятия, час.	Лаборат. работы, час.	СРС, час.	Форма промежуточной аттестации (экзамен/зачет/зачет с оценкой)
3	4 / 144	36	18	-	90	Зачёт с оценкой
Итого	4 / 144	36	18	-	90	Зачёт с оценкой

Владимир, 2019 г.

1. ЦЕЛИ ОСВОЕНИЯ ДИСЦИПЛИНЫ

Целями освоения дисциплины «Теоретическая механика» являются:

- обучение студентов общим законам механического движения и взаимодействия материальных тел;
- формирование на данной основе умений разрабатывать физико-математические модели при теоретическом исследовании движения материальных тел и механических систем;
- формирование способности представлять адекватную современному уровню знаний научную картину мира на основе знания основных законов механического движения и взаимодействия материальных тел.

2. МЕСТО ДИСЦИПЛИНЫ В СТРУКТУРЕ ОПОП ВО

Дисциплина «Теоретическая механика» относится блоку 1 (обязательная часть) учебного плана подготовки бакалавров и обеспечивает логическую связь, во-первых, между физикой и математикой, применяя математический аппарат к описанию и изучению физических явлений, и, во-вторых, между естественнонаучными дисциплинами и общетехническими и специальными дисциплинами.

Пререквизиты дисциплины:

- физика (раздел механика);
- инженерная и компьютерная графика (проекция векторов на оси и на плоскости, изображение тел в трёхмерном пространстве);
- математика (векторная алгебра, дифференцирование и интегрирование векторных функций, понятие о естественном трёхграннике, кривые второго порядка, определённые и неопределённые интегралы).

3. ПЛАНИРУЕМЫЕ РЕЗУЛЬТАТЫ ОБУЧЕНИЯ ПО ДИСЦИПЛИНЕ

Планируемые результаты обучения по дисциплине, соотнесённые с планируемыми результатами освоения ОПОП:

Код формируемых компетенций	Уровень освоения компетенции	Планируемые результаты обучения по дисциплине, характеризующие этапы формирования компетенций (показатели освоения компетенции)
ОПК-1 способен решать задачи профессиональной деятельности на основе применения естественнонаучных и общеинженерных знаний, методом математического анализа и моделирования	Частичное освоение компетенции	Знать: - законы и принципы естественнонаучных дисциплин, методы математического анализа и моделирования. Уметь: - использовать физические законы и принципы в своей профессиональной деятельности. Владеть: - методами расчётов и проектирования технологий и исследований на основе естественнонаучных и инженерных знаний.
ОПК-5 способен принимать обоснованные технические решения в профессиональной деятельности, выбирать эффективные и безопасные технические	Частичное освоение компетенции	Знать: - основные принципы технических решений в профессиональной деятельности. Уметь: - оценивать по критериям эффективности и безопасности технические решения. Владеть: - методами анализа и контроля принятых технических решений.

<p>средства и технологии</p>		
<p>ОПК-7 способен проектировать и сопровождать производство технических объектов, систем и процессов в области нанотехнологий и микросистемной техники</p>	<p>Частичное освоение компетенции</p>	<p>Знать:</p> <ul style="list-style-type: none"> - прикладные программы и средства автоматизированного проектирования, используемые при решении инженерных задач. <p>Уметь:</p> <ul style="list-style-type: none"> - использовать прикладные программы и средства автоматизированного проектирования при решении инженерных задач. <p>Владеть:</p> <ul style="list-style-type: none"> - методиками проектирования технических объектов, систем и процессов в области нанотехнологий и микросистемной техники.
<p>ПК-1 Способен проводить физико-математическое моделирование исследуемых процессов нанотехнологии и объектов нано- и микросистемной техники с использованием современных компьютерных технологий</p>	<p>Частичное освоение компетенции</p>	<p>Знать:</p> <ul style="list-style-type: none"> - физические и математические законы и модели физических процессов, лежащих в основе принципов действия объектов нанотехнологии и микросистемной техники. <p>Уметь:</p> <ul style="list-style-type: none"> - решать задачи, использовать математический аппарат и численные методы компьютерного моделирования объектов нанотехнологии и микросистемной техники. <p>Владеть:</p> <ul style="list-style-type: none"> - математическим аппаратом и методами компьютерных технологий для моделирования объектов нанотехнологии и микросистемной техники.

4. ОБЪЁМ И СТРУКТУРА ДИСЦИПЛИНЫ

Трудоёмкость дисциплины составляет 4 зачётных единицы, 144 часа.

4.1. Структура дисциплины по разделам и видам учебной работы

№ п/п	Наименование тем и/или разделов/тем дисциплины	Семестр	Неделя семестра	Виды учебной работы, включая самостоятельную работу студентов и трудоёмкость (в часах)				Объём учебной работы, с применением интерактивных методов (в часах / %)	Формы текущего контроля успеваемости, форма промежуточной аттестации (по семестрам)
				Лекции	Практические занятия	Лабораторные работы	СРС		
1	СТАТИКА	3	1-6	12	4		30	7/44	Рейтинг-контроль №1
1.1	Основные понятия и определения. Система сходящихся сил		1	2	2		6	2/50	
1.2	Теория моментов. Теория пар.		2-3	4	2		8	2/33	
1.3	Произвольная система сил		4	2			6	1/50	
1.4	Центр тяжести		5	2			4	1/50	
1.5	Трение		6	2			6	1/50	
2	КИНЕМАТИКА	3	7-12	12	6		28	7/39	Рейтинг-контроль №2
2.1	Кинематика точки		7	2	2		6	2/50	
2.2	Простейшие движения твёрдого тела		8	2			6	1/50	
2.3	Плоское движение твёрдого тела		9-10	4	2		8	2/33	
2.4	Сложное движение точки.		11-12	4	2		8	2/33	
3	ДИНАМИКА	3	13-18	12	8		32	7/35	Рейтинг-контроль №3
3.1	Динамика материальной точки		13	2	2		4	1/25	
3.2	Механическая система. Динамика центра масс системы		14	2			6	1/50	
3.3.	Энергия механической системы		15	2	2		6	1/25	
3.4	Принцип Даламбера		16	2	2		4	1/25	
3.5	Принцип возможных перемещений		17	2			6	1/50	
3.6	Уравнения Лагранжа		18	2	2		6	2/50	
Всего за 3 семестр				36	18		90	21/39	Зачёт с оценкой
Наличие в дисциплине КП/КР					-				
Итого по дисциплине				36	18		90	21/39	Зачёт с оценкой

4.2. Содержание лекционных занятий по дисциплине

Раздел 1. СТАТИКА.

Тема 1.1. Основные понятия и определения. Система сходящихся сил.

Характеристика задач теоретической механики. Основные понятия и определения. Аксиомы статики. Связи и реакции связей. Сложение системы сходящихся сил. Аналитическое определение равнодействующей. Уравнение равновесия системы сходящихся сил.

Тема 1.2. Теория моментов. Теория пар.

Момент силы относительно точки. Момент силы относительно оси. Пар сил. Момент пары. Свойства пар.

Тема 1.3. Произвольная система сил.

Главный вектор и главный момент системы сил. Приведение силы к точке. Сложение сил, произвольно расположенных в пространстве. Теорема Вариньона о моменте равнодействующей. Уравнение равновесия механической системы под действием произвольной системы сил, системы параллельных сил, плоской системы сил.

Тема 1.4. Центр тяжести.

Сложение параллельных сил. Центр параллельных сил. Центр тяжести тела и его координаты. Способы определения координат центра тяжести. Распределённые силы.

Тема 1.5. Трение.

Трение скольжения. Трение качения. Равновесие тел при наличии трения.

Раздел 2. КИНЕМАТИКА.

Тема 2.1. Кинематика точки.

Способы задания движения точки. Скорость точки. Ускорение точки.

Тема 2.2. Простейшие движения твёрдого тела.

Поступательное движение твёрдого тела. Траектории, скорости и ускорения точек тела при поступательном движении. Вращательное движение твёрдого тела. Угловая скорость и угловое ускорение тела. Распределение скоростей и ускорений точек тела при вращательном движении.

Тема 2.3. Плоское движение твёрдого тела.

Закон плоского движения твёрдого тела. Скорости точек тела. Мгновенный центр скоростей и его свойства. Ускорение точек тела. Мгновенный центр ускорений.

Тема 2.4. Сложное движение точки.

Задача сложного движения точки. Абсолютное, относительное и переносное движения. Абсолютная скорость точки. Теорема сложения скоростей. Абсолютное ускорение точки. Теорема о сложении ускорений. Ускорение Кориолиса.

Раздел 3. ДИНАМИКА.

Тема 3.1. Динамика материальной точки.

Аксиомы динамики. Две задачи материальной точки. Дифференциальные уравнения движения материальной точки.

Тема 3.2. Механическая система. Динамика центра масс системы.

Механическая система. Основные определения и характеристики. Теорема о движении центра масс механической системы.

Тема 3.3. Энергия механической системы.

Энергия механической системы. Работа силы. Потенциальная энергия. Кинетическая энергия. Теорема об изменении кинетической энергии механической системы.

Тема 3.4. Принцип Даламбера.

Принцип Даламбера. Главный вектор и главный момент сил инерции. Метод кинестатики и уравнения динамического равновесия механической системы. Частные случаи. Приведения сил инерции при различных видах движения твёрдого тела.

Тема 3.5. Принцип возможных перемещений.

Возможные перемещения. Классификация связей. Возможная работа силы. Условие идеальности связи. Принцип возможных перемещений.

Тема 3.6. Уравнение Лагранжа.

Обобщённые координаты. Обобщённые силы. Уравнения равновесия механической системы в обобщённых координатах. Устойчивость равновесия консервативной системы. Уравнения Лагранжа второго рода.

4.3. Содержание практических занятий по дисциплине

Раздел 1. СТАТИКА.

Тема 1.1. Основные понятия и определения. Система сходящихся сил.

Система сходящихся сил (2 час.)

Тема 1.2. Теория моментов. Теория пар.

Равновесие системы тел под действием плоской системы сил (2 час.)

Раздел 2. КИНЕМАТИКА.

Тема 2.1. Кинематика точки.

Кинематика точки (2 час.)

Тема 2.3. Плоское движение твёрдого тела.

Определение скоростей и ускорений точек твёрдого тела (2 час.)

Тема 2.4. Сложное движение точки.

Определение скоростей и ускорений точки (2 час.)

Раздел 3. ДИНАМИКА.

Тема 3.1. Динамика материальной точки.

Законы Ньютона (2 час.)

Тема 3.3. Энергия механической системы.

Кинетическая и потенциальная энергии твёрдого тела (2 час.)

Тема 3.4. Принцип Даламбера.

Принцип Даламбера (2 час.)

Тема 3.6. Уравнение Лагранжа.

Уравнения Лагранжа второго рода (2 час.)

5. ОБРАЗОВАТЕЛЬНЫЕ ТЕХНОЛОГИИ

В преподавании дисциплины «Теоретическая механика» используются разнообразные образовательные технологии как традиционные, так и с применением активных и интерактивных методов обучения.

Активные и интерактивные методы обучения:

- Интерактивная лекция (тема № 1.1, 1.5, 2.2, 3.1, 3.5);
- Анализ ситуаций (тема № 1.2, 2.1, 3.3);
- Применение имитационных моделей (тема № 1.3, 2.4, 3.2, 3.6);
- Разбор конкретных ситуаций (тема № 1.4, 2.3, 3.4).

Мультимедийные технологии применяются при чтении лекций.

Лекции и практические занятия по теоретической механике традиционно сопровождаются большим количеством примеров прикладных задач. Типовая методика их решения предусматривает анализ и разбор на основе накопленного опыта конкретных ситуаций, которые в профессиональной деятельности обучающихся могут потребовать принятия аналогичных решений.

Метод индивидуального обучения применяется на плановых еженедельных консультациях, при защите расчетно-графических работ и проведении рейтинг-контроля в режиме собеседования.

6. ОЦЕНОЧНЫЕ СРЕДСТВА ДЛЯ ТЕКУЩЕГО КОНТРОЛЯ УСПЕВАЕМОСТИ, ПРОМЕЖУТОЧНОЙ АТТЕСТАЦИИ ПО ИТОГАМ ОСВОЕНИЯ ДИСЦИПЛИНЫ И УЧЕБНО-МЕТОДИЧЕСКОЕ ОБЕСПЕЧЕНИЕ САМОСТОЯТЕЛЬНОЙ РАБОТЫ СТУДЕНТОВ

Текущий контроль успеваемости студентов и аттестация по итогам освоения дисциплины осуществляются в соответствии с действующим в ВлГУ положением.

6.1. Оценочные средства для текущего контроля успеваемости

Формой текущего контроля успеваемости является рейтинг-контроль. Может проводиться в форме устного опроса и тестирования на практических занятиях, собеседования при защите индивидуальных домашних заданий (ИДЗ) на консультациях.

Задания и вопросы к рейтинг-контролю №1

Раздел 1. Статика.

1.1. Основные понятия и определения. Аксиомы статики.

Контрольные вопросы и вопросы для самоконтроля

1. Что является предметом изучения теоретической механики?
2. Какое движение называется механическим движением?
3. Какое взаимодействие называется механическим взаимодействием?
4. Какие модели материальных тел используются в теоретической механике?
5. Что называется материальной точкой?
6. Что называется абсолютно твёрдым телом?
7. Что называется механической системой?
8. Что называется системой отсчёта?
9. Что изучается в разделе «Статика»?
10. Что понимается под состоянием равновесия материального тела в статике?
11. Какое состояние равновесия материального тела называется абсолютным, какое относительным?
12. Что называется силой?
13. Чем характеризуется сила?
14. Какое материальное тело называется свободным, какое несвободным?
15. Какие системы сил называются эквивалентными?
16. Какая система сил эквивалентна нулю?
17. Какая сила называется равнодействующей?
18. Какие силы называются внешними, какие внутренними?
19. Изменится ли состояние свободного твёрдого тела если силу приложенную в какой-либо его точке перенести в любую другую точку тела?
20. Сформулируйте аксиомы статики.
21. Что называется связью?
22. Перечислите основные типы связей.
23. Что называется реакцией связи?
24. Как направляются реакции основных типов связей?
25. Какому правилу подчиняется направление реакции связи в общем случае?
26. Какие силы называются активными?

1.2. Система сходящихся сил

Контрольные вопросы и вопросы для самоконтроля

1. Чему равна проекция вектора силы на ось?
2. Когда проекция вектора силы на ось равна нулю?
3. Чему равна проекция вектора силы на плоскость?
4. Когда проекция вектора силы на плоскость равна нулю?
5. В чем заключается метод двойного проектирования вектора силы на ось?
6. Какой вид имеют необходимые и достаточные уравнения равновесия для пространственной системы сходящихся сил, плоской системы сходящихся сил?

Тестовые задания

Пример теста СН1

Дисциплина: «Теоретическая механика».

Раздел 1 «Статика».

Тест СН1.

Тема: «Проекция вектора силы на ось».

Вариант 30.

Дано: сила \vec{F} расположена в одной из граней прямоугольного параллелепипеда. Модуль силы F и угол α следует считать известными.

Вопрос: «На какую из осей X, Y, Z или u проекция силы \vec{F} найдена правильно?»

Варианты ответов:

на ось X:

A: $F_x = -F \sin \alpha$

на ось Z:

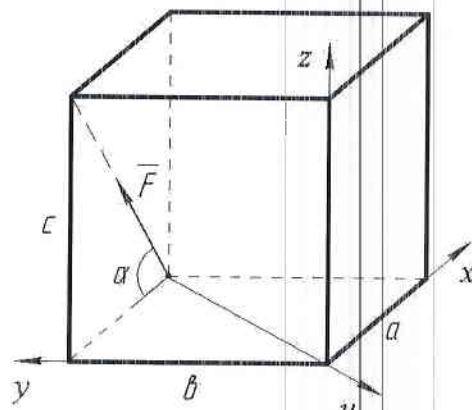
C: $F_z = F \sin \alpha$

на ось Y:

B: $F_y = F \cos \alpha$

на ось u:

D: $F_u = 0$



Пример теста СН5

Дисциплина: «Теоретическая механика».

Раздел 1 «Статика».

Тест СН 5.

Тема: «Проекция вектора силы на плоскость и на ось. Двойное проектирование».

Вариант 30.

Дано: сила F направлена вдоль диагонали прямоугольного параллелепипеда.

Модуль силы F , углы α и β следует считать известными.

Вопрос: «Чему равна проекция силы \vec{F} на ось u?»

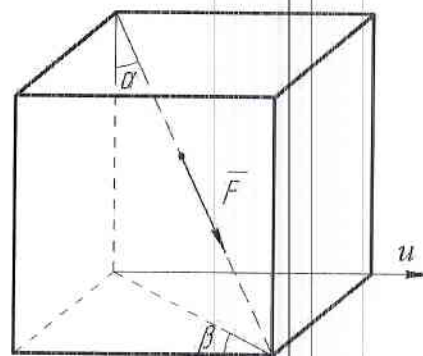
Варианты ответов:

A: $F_u = -F \sin \alpha \sin \beta$

B: $F_u = F \sin \alpha \cos \beta$

C: $F_u = F \cos \alpha \sin \beta$

D: $F_u = -F \cos \alpha \cos \beta$



1.3. Теория моментов. Теория пар.

Тестовые задания

Пример теста СН2

Дисциплина: «Теоретическая механика».

Раздел 1 «Статика».

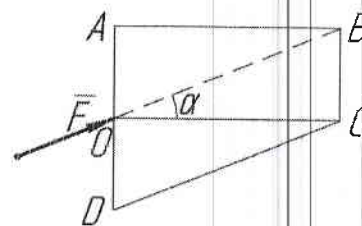
Тест СН2.

Тема: «Момент силы относительно точки».

Вариант 30.

Дано: модуль силы \overline{F} , угол α , геометрические размеры прямоугольника $ABCO$ и треугольника CDO следует считать известными.

Вопрос: «Относительно какой из точек A, B, C или D момент силы \overline{F} найден правильно?»



Варианты ответов:

A: $M_A(\overline{F}) = -F(OA) \sin \alpha$

B: $M_B(\overline{F}) = F(BC) \cos \alpha$

C: $M_C(\overline{F}) = 0$

D: $M_D(\overline{F}) = -F(DO) \cos \alpha$

Пример теста СН3

Дисциплина: «Теоретическая механика».

Раздел 1 «Статика».

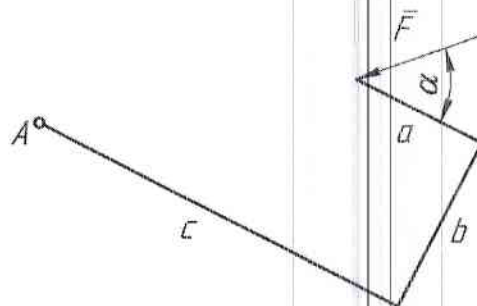
Тест СН3.

Тема: «Теорема Вариньона о моменте равнодействующей».

Вариант 30.

Дано: модуль силы \overline{F} , угол α , размеры a, b, c .

Вопрос: «Чему равен алгебраический момент силы \overline{F} относительно точки A ?»



Варианты ответов:

A: $M_A(\overline{F}) = -Fb \sin \alpha + F(c - a) \cos \alpha$

C: $M_A(\overline{F}) = F\sqrt{b^2 + (c - a)^2}$

B: $M_A(\overline{F}) = -Fc \sin \alpha + F(a + b) \cos \alpha$

D: $M_A(\overline{F}) = -F(c - a) \sin \alpha + Fb \cos \alpha$

1.4. Произвольная система сил.

Контрольные вопросы и вопросы для самоконтроля

1. Какой вид имеют уравнения равновесия для произвольной системы сил, пространственной системы параллельных сил?
2. Чему равен момент силы относительно оси?
3. Какой последовательности действий следует придерживаться при вычислении моменты силы относительно оси?
4. Когда момент силы относительно оси равен нулю?
5. Чему равен момент пары сил относительно оси?
6. Как направлен вектор момента пары?
7. Когда момент пары относительно оси равен нулю?
8. Какая зависимость существует между моментом силы относительно оси и момент силы относительно произвольной точки на этой оси?
9. Как направлен вектор момента силы относительно точки?

10. В чем отличие главного вектора произвольной системы сил от равнодействующей?
 11. Чему равен момент равнодействующей произвольной системы сил относительно оси?

Тестовые задания

Пример теста СН4

Дисциплина: «Теоретическая механика».

Раздел 1 «Статика».

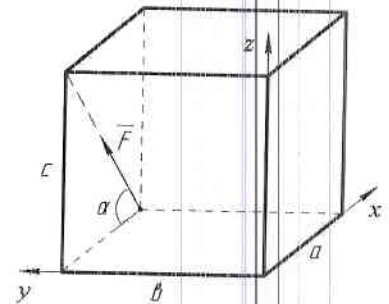
Тест СН 4.

Тема: «Момент силы относительно оси».

Вариант 30.

Дано: модуль силы F , угол α , геометрические размеры a , b , c прямоугольного параллелепипеда.

Вопрос: «Чему равен момент силы \vec{F} относительно оси y ?»



Варианты ответов:

A: $M_y(\vec{F}) = F(a \sin \alpha + c \cos \alpha)$

C: $M_y(\vec{F}) = -F a \sin \alpha$

B: $M_y(\vec{F}) = 0$

D: $M_y(\vec{F}) = F c \cos \alpha$

Пример теста СН6

Дисциплина: «Теоретическая механика».

Раздел 1 «Статика».

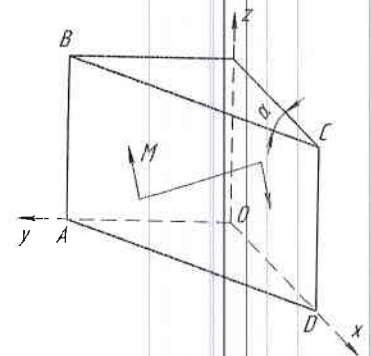
Тест СН 6.

Тема: «Момент пары сил относительно оси».

Вариант 30.

Дано: пара сил расположена в плоскости ABCD треугольной призмы. Модуль момента пары M и угол α следует считать известными.

Вопрос: «Чему равен момент пары сил относительно оси Z ?»



Варианты ответов:

A: $M_z = -M \cos \alpha$

C: $M_z = M$

B: $M_z = 0$

D: $M_z = M \sin \alpha$

1.5. Центр тяжести.

Контрольные вопросы и вопросы для самоконтроля

1. Чему равен модуль равнодействующей двух параллельных сил, направленных в одну сторону, в разные стороны?
2. В какой точке приложена равнодействующая двух параллельных сил, направленных в одну сторону, в разные стороны?
3. Что называется центром параллельных сил?
4. Что называется центром тяжести?
5. По какой формуле определяется радиус вектор центра тяжести?
6. По каким формулам определяются декартовы координаты центра тяжести?
7. По каким формулам определяются декартовы координаты центра тяжести однородного тела (объема, плоской фигуры, линии)?
8. Какие известны методы нахождения центра тяжести?
9. В чём заключается метод симметрии?
10. В чём заключается метод разбиения?

11. В чём заключается метод отрицательных весов (объемов, площадей)?
12. Как экспериментально определить положение центра тяжести пластины произвольной формы?
13. Где находится центр тяжести треугольника?
14. Где находится центр тяжести дуги окружности?
15. Где находится центр тяжести кругового сектора?
16. Как определить модуль, направление и линию действия равнодействующей системы параллельных сил, распределённых по закону прямоугольника, треугольника, трапеции?
17. Что называется интенсивностью системы распределённых сил?
18. Какую размерность имеет интенсивность системы сил распределённых по объёму, по площади или по длине?

1.6. Трение.

Контрольные вопросы и вопросы для самоконтроля

1. Сила трения скольжения является активной силой или реакцией связи?
2. В какой плоскости расположена, и в какую сторону направлена сила трения скольжения?
3. Зависит ли сила трения при покое тела от активных сил?
4. В каком диапазоне заключён модуль силы трения при покое тела?
5. Чему равна величина максимальной силы трения скольжения?
6. Зависит ли максимальная сила трения скольжения от площади соприкасающихся поверхностей при прочих равных условиях?
7. Какую размерность имеет коэффициент трения скольжения?
8. От чего зависит коэффициент трения скольжения?
9. Как устанавливается величина коэффициента трения скольжения?
10. Какой угол называется углом трения?
11. Какая зависимость между углом трения и коэффициентом трения скольжения?
12. Что такое конус трения?
13. Как формулируется условие равновесия тела на шероховатой поверхности?
14. При каком условии тело начинает движение по шероховатой поверхности?
15. Какими причинами можно объяснить сопротивление качению?
16. Сопротивление качению характеризуется силой или парой?
17. Чему равен момент сопротивления качению?
18. Какую размерность имеет коэффициент трения качения?
19. От чего зависит коэффициент трения качения?

Задания и вопросы к рейтинг-контролю №2

Раздел 2. Кинематика.

2.1. Кинематика точки.

Контрольные вопросы и вопросы для самоконтроля

1. Какое движение называется вращательным движением твердого тела вокруг неподвижной оси?
2. Какой вид имеет закон вращательного движения твердого тела?
3. Как по заданному закону вращательного движения тела определить величину и направление его угловой скорости, углового ускорения?
4. Как направить вектор угловой скорости, углового ускорения?
5. Как определить направление вращения тела?

6. Как найти величину скорости и направление вектора скорости произвольной точки вращающегося твёрдого тела?

7. Как найти величину ускорения и направление вектора ускорения произвольной точки вращающегося твёрдого тела?

Тестовые задания

Пример теста КН1

Дисциплина: «Теоретическая механика».

Раздел 2 «Кинематика».

Тест КН 1.

Тема: «Кинематика точки».

Вариант 30.

Дано: точка движется по окружности радиуса $R = 3$ м согласно закону $S = (t + t^2)$ м.

Вопрос: «Чему равно ускорение W точки при $t = 1$ с?»

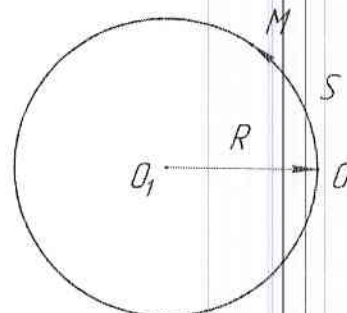
Варианты ответов:

A: 10 м/с^2

B: 5 м/с^2

C: $\sqrt{13} \text{ м/с}^2$

D: $\sqrt{5} \text{ м/с}^2$



2.2. Простейшие движения твёрдого тела.

Контрольные вопросы и вопросы для самоконтроля

1. Какое движение называется вращательным движением твёрдого тела вокруг неподвижной оси?

2. Какой вид имеет закон вращательного движения твёрдого тела?

3. Как по заданному закону вращательного движения тела определить величину и направление его угловой скорости, углового ускорения?

4. Как направить вектор угловой скорости, углового ускорения?

5. Как определить направление вращения тела?

6. Как найти величину скорости и направление вектора скорости произвольной точки вращающегося твёрдого тела?

7. Как найти величину ускорения и направление вектора ускорения произвольной точки вращающегося твёрдого тела?

Тестовые задания

Пример теста КН2

Дисциплина: «Теоретическая механика»

Раздел 2 «Кинематика»

Тест КН2

Тема: «Вращательное движение твёрдого тела вокруг неподвижной оси».

Вариант 30.

Дано: $\varphi = t^2 + 2 \cdot t$; $t = 1$ с; $a = 0.4$ м; $\alpha = 60^\circ$; $\angle CDO = 90^\circ$.

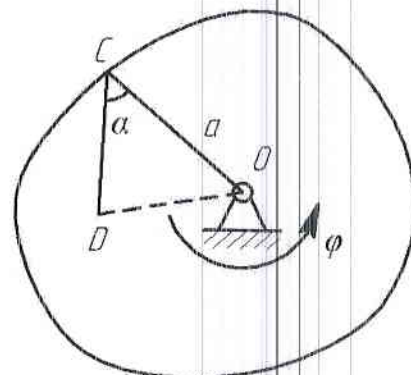
Вопрос: «Определить скорость и ускорение точки D?»

Варианты ответов:

1: 2.6 м/с

3: 6.5 м/с^2

5: 8.6 м/с



2: 1.4 м/с 4: 5.6 м/с² 6: 10.3 м/с²

2.3. Плоское движение твердого тела

Контрольные вопросы и вопросы для самоконтроля

1. Какое движение совершает данное звено механизма? Дайте определение этого движения.
2. Что называется мгновенным центром скоростей?
3. Как определить положение мгновенного центра скоростей?
4. Какое движение совершает звено, если его мгновенный центр скоростей находится в бесконечности?
5. Как найти величину и направление угловой скорости звена?
6. Изобразите вектор скорости указанной точки на кинематической схеме механизма.
7. Сравните по величине скорости двух указанных точек на кинематической схеме механизма.
8. Сформулируйте теорему о проекциях скоростей двух точек твёрдого тела на ось проходящую через эти точки.
9. Объясните направление каждого из векторов ускорений, изображённых на кинематической схеме механизма.
10. По каким формулам вычислялись величины ускорений, векторы которых показаны на кинематической схеме механизма?
11. В чём заключается аналитический способ определения ускорения точки звена, совершающего плоское движение?
12. В чём заключается графический способ определения ускорения точки звена, совершающего плоское движение?
13. Сравните по величине ускорения двух указанных точек на кинематической схеме механизма.
14. Как найти величину и направление углового ускорения звена?

2.4. Сложное движение точки

Контрольные вопросы и вопросы для самоконтроля

1. Какое движение точки называется абсолютным, какое - относительным?
2. Какое движение называется переносным?
3. Что называется переносной скоростью точки?
4. Как формулируется теорема о сложении скоростей при сложном движении точки?
5. Как направить вектор абсолютной скорости точки при ее сложном движении?
6. Как аналитически определить модуль и направление вектора абсолютной скорости точки при ее сложном движении?
7. Как формулируется теорема о сложении ускорений при сложном движении точки?
8. Как аналитически определить модуль и направление вектора абсолютного ускорения точки при ее сложном движении?
9. Как найти модуль абсолютного ускорения точки?
10. Как найти ускорение Кориолиса?
11. Как направить вектор ускорения Кориолиса?
12. В каких случаях ускорение Кориолиса равно нулю?

Задания и вопросы к рейтинг-контролю №3

Раздел 3. Динамика.

3.1. Динамика материальной точки.

Контрольные вопросы и вопросы для самоконтроля

1. Как формулируется каждая из аксиом динамики материальной точки?
2. Какая система отчета называется инерциальной, например?
3. Какое уравнение называется основным уравнением динамики материальной точки?
4. Какой вид имеют дифференциальные уравнения движения материальной точки в координатной форме, в естественной форме?
5. Как формулируется первая задача динамики материальной точки?
6. Как формулируется вторая задача динамики материальной точки?
7. Какая из двух основных задач динамики материальной точки освободится к кинематическому решению?
8. В какой последовательности рекомендуется решать вторую задачу динамики материальной точки?
9. Определяет ли задание сил движение материальной точки однозначно?
10. Сколько начальных условий и каких необходимо задать для определения закона движения материальной точки под действием сил?

Тестовые задания

Пример теста ДН1

Дисциплина: «Теоретическая механика»

Раздел 3 «Динамика»

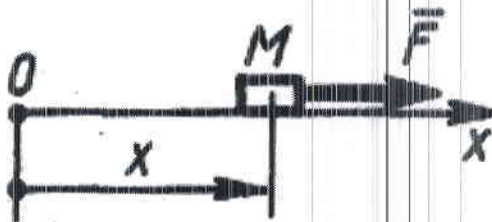
Тест ДН1.

Тема: «Динамика материальной точки в инерциальной системе отсчета».

Вариант №30

Дано: тело M массой 2 кг движется прямолинейно по закону $x = 10\sin 2t$ м. под действием силы F .

Вопрос: «Чему равно наибольшее значение силы F ?»



Варианты ответов:

A: 122 Н B: 80 Н

C: 120 Н D: 82 Н

3.2. Механическая система. Динамика центра масс системы

Контрольные вопросы и вопросы для самоконтроля

1. Что называется механической системой?
2. Что называется центром масс системы?
3. Как найти координаты центра масс системы?
4. Как называются силы взаимодействия между материальными точками системы?
5. Чему равны главный вектор и главный момент внутренних сил системы?
6. Что называется моментом инерции тела относительно оси?
7. Как формулируется теорема о моментах инерции тела относительно параллельных осей?
8. Как формулируется теорема о движении центра масс механической системы?
9. Могут ли внутренние силы изменить движение центра масс системы?
10. Могут ли внутренние силы изменить движение отдельных материальных точек или тел системы?

11. Может ли двигаться центр масс, если на систему не действуют внешние силы?
12. Как будет двигаться центр масс системы под действием уравновешенной системы внешних сил?
13. Как будет двигаться материальное тело и его центр масс под действием пары сил?

3.3. Энергия механической системы

Контрольные вопросы и вопросы для самоконтроля

1. Сформулируйте теорему об изменении кинетической энергии механической системы. Запишите соответствующую формулу.
2. По какой формуле находится кинетическая энергия материальной точки, механической системы?
3. В каких случаях кинетическая энергия материальной точки, механической системы равна нулю?
4. Как найти кинетическую энергию твёрдого тела при поступательном, вращательном и плоском движениях твёрдого тела?
5. Как найти работу постоянной силы на конечном прямолинейном перемещении?
6. Как найти элементарную работу силы?
7. В каких случаях работа силы равна нулю?
8. Чему равна работа силы приложенной в мгновенном центре скоростей?
9. Как найти работу пары сил, приложенной к вращающемуся твёрдому телу?

3.4. Принцип Даламбера.

Контрольные вопросы и вопросы для самоконтроля

1. Чему равен модуль и как направлен вектор силы инерции материальной точки?
2. Чему равен модуль главного вектора силы инерции механической системы и как он направлен?
3. Чему равен и как направлен главный момент силы инерции механической системы?
4. К чему приводятся силы инерции материальных точек тела при его поступательном движении?
5. К чему приводятся силы инерции материальных точек тела при его вращательном движении вокруг неподвижной центральной оси перпендикулярной плоскости симметрии?
6. К чему приводятся силы инерции материальных точек тела при его плоском движении?
7. Как формулируется принцип Даламбера для механической системы?
8. Какой вид имеют уравнения динамического равновесия механической системы, движущейся под действием произвольной системы сил?

Тестовые задания

Пример теста ДН2

Дисциплина: «Теоретическая механика»

Раздел 3 «Динамика»

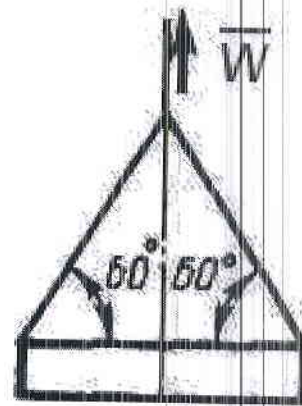
Тест ДН2.

Тема: «Принцип Даламбера».

Вариант № 30

Дано: строительную деталь массой $m = 600$ кг поднимают с ускорением $W = 1,5$ м/с².

Вопрос: «Чему равна сила (в кН) натяжения наклонных ветвей подъемных канатов?»



Варианты ответов:

A: 6.92 кН **B:** 10 кН

C: 3.92 кН **D:** 3.62 кН

3.5. Принцип возможных перемещений

Контрольные вопросы и вопросы для самоконтроля

1. Как формулируется принцип возможных перемещений?
2. Какое перемещение материальной точки называется возможным?
3. Какое перемещение материальной точки называется действительным?
4. Какие связи называются стационарными?
5. Чему равна возможная работа силы?
6. Какие связи называются идеальными?
7. При каких связях действительное перемещение является одним из возможных?

3.6. Уравнения Лагранжа.

Контрольные вопросы и вопросы для самоконтроля

1. Что называется обобщенными координатами механической системы?
2. Чему равно число степеней свободы механической системы?
3. Как вычисляется обобщенная сила?
4. Какую размерность может иметь обобщенная сила, например?
5. От чего зависит размерность обобщенной силы?
6. Какой вид имеют условия равновесия механической системы в обобщенных координатах?
7. Как оценить устойчивость положения равновесия консервативной механической системы с одной степенью свободы?
8. Какой вид имеют уравнения Лагранжа второго рода для механической системы?
9. Какой порядок имеет система дифференциальных уравнений в обобщенных координатах для механической системы имеющей k степеней свободы?

Тестовые задания

Пример теста ДНЗ

Дисциплина: «Теоретическая механика»

Раздел 3 «Динамика»

Тест ДНЗ

Тема: «Уравнения Лагранжа».

Вариант № 30

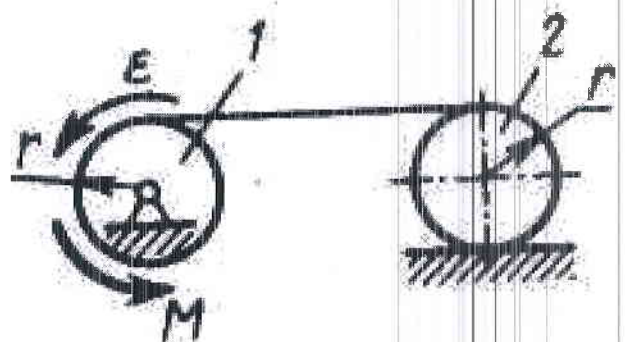
Дано: барабан 1 и каток 2 — однородные цилиндры одинакового радиуса $r = 0,2$ м, массы тел $m_1 = m_2 = 2$ кг. Барабан 1 вращается с угловым ускорением $\varepsilon = 1$ рад/с².

Вопрос: «Чему равен модуль постоянного момента M пары сил?»

Варианты ответов:

A: 0.1 Н м

B: 0.15 Н м



C: 0.07 Н м D: 0.075 Н м

6.2. Оценочные средства для промежуточной аттестации по итогам освоения дисциплины

По окончании обучения проводится зачёт по дисциплине в письменной форме. Студент пишет ответы на вопросы зачётного билета на листах белой бумаги формата А4, на каждом из которых должны быть указаны фамилия, имя, отчество студента, шифр студенческой группы, дата проведения зачёта, номер зачётного билета. Листы ответов должны быть подписаны и студентом, и экзаменатором после получения студентом зачётного билета.

Билет для зачёта состоит из 2-х теоретических вопросов и задачи. При этом каждый билет составлен так, что он позволяет контролировать знания студентов из трёх различных разделов дисциплины. Билеты не содержат повторяющихся вопросов или задач. Например, если первый теоретический вопрос билета из раздела 2 кинематика, второй – из раздела динамика, то задача должна быть из раздела статика.

Вопросы к зачёту с оценкой

Раздел 1. Статика.

1. Аксиомы статики.
2. Сложение системы сходящихся сил. Аналитическое определение равнодействующей. Уравнения равновесия системы сходящихся сил.
3. Момент силы относительно точки.
4. Момент силы относительно оси.
5. Пара сил. Момент пары сил.
6. Пара сил. Свойства пар.
7. Главный вектор и главный момент системы сил. Аналитическое определение главного вектора и главного момента.
8. Приведение силы к точке. Сложение сил, произвольно расположенных в пространстве.
9. Теорема Вариньона о моменте равнодействующей.
10. Уравнения равновесия механической системы под действием произвольной системы сил.
11. Уравнения равновесия системы параллельных сил, произвольной плоской системы сил.
12. Центр тяжести тела и его координаты.
13. Способы определения координат центров тяжести.
14. Трение скольжения.
15. Трение качения.

Раздел 2. Кинематика.

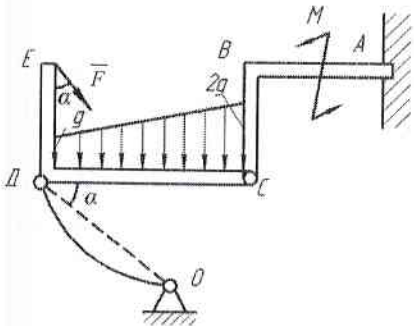
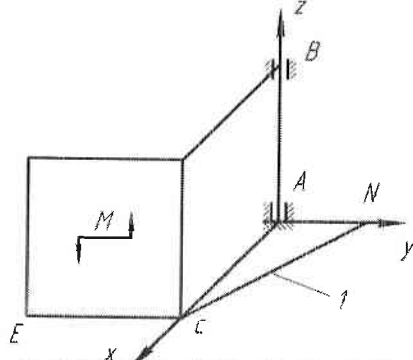
1. Векторный и координатный способы задания движения точки. Определение скорости и ускорения точки при векторном и координатном способах задания движения.
2. Естественный способ задания движения точки. Определение скорости и ускорения точки при естественном способе задания движения.
3. Поступательное движение твёрдого тела. Траектории, скорости и ускорения точек тела при поступательном движении.
4. Вращательное движение твёрдого тела вокруг неподвижной оси. Закон движения, угловая скорость и угловое ускорение тела. Векторы угловой скорости и углового ускорения твёрдого тела.
5. Распределение скоростей и ускорений точек тела при вращательном движении.
6. Плоское движение твёрдого тела. Закон движения. Скорости точек тела. Формула сложения скоростей.
7. Мгновенный центр скоростей и его свойства. Способы нахождения положения мгновенного центра скоростей.
8. Ускорения точек тела при плоском движении. Формула сложения ускорений.
9. Мгновенный центр ускорений и его свойства.

10. Сложное движение точки. Теорема сложения скоростей.
11. Сложное движение точки. Теорема сложения ускорений.
12. Ускорение Кориолиса.

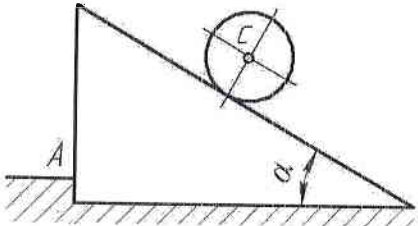
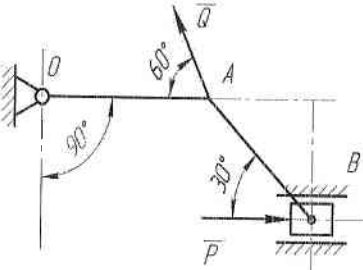
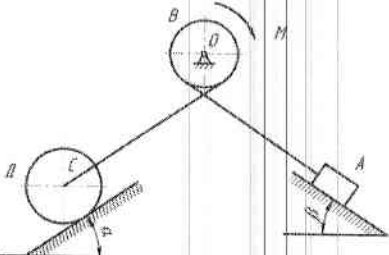
Раздел 3. Динамика.

1. Аксиомы динамики. Дифференциальные уравнения движения материальной точки.
2. Две задачи динамики материальной точки.
3. Теорема о движении центра масс механической системы и следствия из теоремы.
4. Работа силы на конечном перемещении. Элементарная работа силы.
5. Работа силы тяжести, работа силы упругости.
6. Работа силы, приложенной к вращающемуся твердому телу, работа пары сил.
7. Кинетическая энергия материальной точки и механической системы. Кинетическая энергия твёрдого тела при различных видах движения.
8. Теорема об изменении кинетической энергии механической системы.
9. Потенциальная энергия материальной точки и механической системы.
10. Принцип Даламбера. Главный вектор и главный момент сил инерции.
11. Метод кинетостатики и уравнения динамического равновесия механической системы. Частные случаи приведения сил инерции при различных видах движения твёрдого тела.
12. Возможные перемещения. Возможная работа силы. Условие идеальности связи.
13. Принцип возможных перемещений.
14. Обобщённые координаты. Обобщённые силы.
15. Уравнение равновесия механической системы в обобщённых координатах. Устойчивость равновесия консервативной системы.
16. Уравнения Лагранжа второго рода.

Тематика и примеры для зачёта с оценкой

Раздел дисциплины	Тема	Пример задачи
1. Статика	1. Составление уравнений равновесия для произвольной плоской системы сил (равновесие системы 2-х тел)	<p>Дано: $F=8 \text{ кН}$, $M=50 \text{ кН}\cdot\text{м}$, $q=3 \text{ кН/м}$, $DC=BC=4 \text{ м}$, $AB=DE=3 \text{ м}$, $\alpha=30^\circ$. Определить реакции в точках А, С и усилие в стержне ДО.</p> 
	2. Составление уравнений равновесия для произвольной пространственной системы сил	<p>Дано: $AN=AB=AC=CE=a$, $M=2P\cdot a$, P – вес каждой плиты. Определить реакции связей в точках А и В, а так усилие в стержне I.</p> 
2. Кинематика	3. Кинематика плоского движения твёрдого тела	<p>Дано: Угловая скорость ω и угловое ускорение ϵ кривошипа ОА длиной R; $AB=r$, $\alpha=90^\circ$.</p>

		<p>Определить, для указанного на рисунке положения механизма, скорости и ускорения точек А и В.</p> 
4. Сложное движение точки		<p>Дано: квадратная пластинка вращается вокруг вертикальной оси согласно уравнению $\varphi = 0,5\pi t^2$ (рад). Вдоль прорези DB, имеющей форму дуги окружности радиусом $R = 4\sqrt{2}$ см, движется точка М по закону $DM = S = \pi\sqrt{2} t$ (см). На момент времени $t = 1$ с определить абсолютную скорость и абсолютное ускорение точки М.</p> 
3. Динамика	5. Теорема о движении центра масс механической системы	<p>Дано: грузы В и Д весом F и Q, соответственно, связаны между собой нерастяжимой нитью, перекинутой через блок А, который установлен на вершине призмы весом Р. Геометрические размеры показаны на рисунке. Определить горизонтальное перемещение призмы по гладкой горизонтальной плоскости при опускании груза В на высоту h.</p> 
3. Динамика	8. Теорема об изменении кинетической энергии механической системы	<p>Условие задачи: Дано: механическая система состоит из шкива 1 весом Р и радиусом R, шкива 2 весом Q и радиусом r и груза 3 весом F, соединенных между собой невесомой нерастяжимой нитью. Шкивы можно считать сплошными однородными дисками. Система начинает движение из состояния покоя под действием пары сил с постоянным моментом М, приложенного к шкиву 1. Определить скорость груза в зависимости от высоты его подъема h.</p> 

<p>9. Принцип Даламбера</p>	<p>Дано: шар массой M_1 и радиусом r скатывается без проскальзывания по наклонной под углом α к горизонту плоскости призмы, установленной на гладкой горизонтальной поверхности, которая имеет выступ А. Определить ускорение центра масс шара и давление призмы на выступ А.</p> 
<p>10. Принцип возможных перемещений</p>	<p>Дано: $Q=20$ Н; $OA=0,2$ м; $AB=0,4$ м. Определить величину силы P при которой механизм в заданном положении будет находиться в равновесии.</p> 
<p>11. Уравнения Лагранжа II рода.</p>	<p>Дано: механическая система состоит из груза А весом P, барабана В весом F и радиусом R, колеса Д весом G и радиусом r, соединенных между собой невесомой нерастяжимой нитью. К барабану В приложена пара сил с постоянным моментом M. Колесо Д катится по наклонной плоскости, составляющей угол α с горизонтом, без проскальзывания. Коэффициент трения скольжения груза А о наклонную плоскость с углом β равен f. Считать колесо Д сплошным однородным диском, а массу барабана В равномерно распределенной по его ободу. Определить дифференциальное уравнение движения механической системы и угловое ускорение колеса Д.</p> 

Критерии оценки знаний студентов по итогам освоения дисциплины

Знания, умения и навыки, приобретённые студентом в результате последовательного изучения разделов дисциплины, оцениваются в соответствии с действующими в ВлГУ положением. Максимальная сумма (100 баллов), которая может быть набрана студентом по итогам освоения дисциплины, в течение учебного семестра, включает две составляющие. Первая составляющая - оценка преподавателем учебной деятельности студента имеющимися средствами текущего контроля успеваемости с тремя промежуточными аттестациями (рейтинг-контролями) по итогам освоения дисциплины (в сумме не более 60 баллов). Вторая составляющая - оценка знаний студента на зачёте по 40-балльной шкале.

Закрепление максимального количества баллов, набираемых студентом по видам учебной работы: активность на практических занятиях, выполнение в установленные сроки контрольных заданий с учетом посещаемости аудиторных занятий, определяется ведущем преподавателем и доводится до сведения обучающихся на одном из первых в семестре аудиторных занятиях.

Промежуточные рейтинг-контроли по трем основным разделам дисциплины проводятся в следующие сроки по неделям учебного семестра:

Наименование раздела	№ рейтинг-контроля	Недели семестра
Статика	Рейтинг-контроль № 1	5-6 неделя

Кинематика	Рейтинг-контроль № 2	11-12 неделя
Динамика	Рейтинг-контроль № 3	17-18 неделя

Суммарные баллы, набранные студентом по результатам каждого из 3-х рейтинг-контролей по накопительному принципу, заносятся преподавателем в соответствующую форму ведомости рейтинг-контроля, которая используется в течение всего учебного семестра и хранится в деканате.

Знания студентов при ответе на вопросы зачётного билета оцениваются по разработанной методике. Ответы на каждый из 2-х теоретических вопросов билета и решение задачи оценивается преподавателем по традиционной 4-балльной шкале с шагом оценки до 0,5 балла.

Оценка	Балл	Критерии оценки ответов на вопросы зачётного билета	
		Теоретический вопрос	Задача
Отлично	5,0	Ответ полный , без пробелов, доказательства необходимых положений полностью аргументированы и логически верны.	Задача решена полностью , все необходимые расчётные схемы и математические модели верны и ясно иллюстрируют решение, необходимые практические навыки работы с освоенным материалом сформированы .
Очень хорошо	4,5	Ответ полный , без пробелов, доказательства необходимых положений в основном аргументированы и логически верны.	Задача решена полностью , необходимые расчётные схемы и математические модели в основном верны и ясно иллюстрируют решение, необходимые практические навыки работы с освоенным материалом в основном сформулированы.
Хорошо	4,0	Ответ полный , без пробелов, доказательства некоторых положений недостаточно аргументированы.	Задача решена полностью , в необходимых расчётных схемах или в математических моделях имеются несущественные ошибки , некоторые практические навыки работы с освоенным материалом в основном сформированы.
Удовлетворительно	3,5	Ответ частичный , но пробелы не носят существенного характера, доказательства некоторых положений недостаточно аргументированы и, возможно, содержат ошибки .	Задача решена частично , в необходимых расчётных схемах и математических моделях имеются ошибки , некоторые практические навыки работы с освоенным материалом сформированы недостаточно .
Посредственно	3,0	Ответ частичный , доказательства некоторых положений отсутствуют , другие, возможно, содержат ошибки .	Задача решена частично , в необходимых расчётных схемах или в математических моделях имеются существенные ошибки , некоторые практические навыки работы не сформированы .
Условно неудовлетворительно	2,5	Ответ частичный , доказательства основных положений отсутствуют , в формулах и выводах имеются ошибки .	Задача решена частично , в необходимых расчётных схемах и математических моделях имеются существенные ошибки , необходимые практические навыки работы не сформированы .
Безусловно неудовлетворительно	2,0	Ответ на поставленный вопрос полностью отсутствует , теоретическое содержание данного раздела курса не освоено .	Задача не решена , расчётные схемы и математические модели либо отсутствуют , либо в них имеются грубые ошибки .

Результирующая оценка ответа студента формируется следующим образом:

- определяется оценка теоретической части ответа как среднеарифметический балл из набранных баллов за ответы на два теоретических вопроса с точностью до десятых долей;
- определяется результирующая оценка ответа студента как среднеарифметический балл из набранных баллов за теоретическую часть ответа и решение задачи.

Например, если в результате ответа на вопросы зачётного билета студент набирает за 1-ый теоретический вопрос 5,0 баллов, за 2-ой – 4,5 балла и за решение задачи 3,0 балла, то оценка теоретической части ответа $(5,0+4,5)/2 = 4,75 \approx 4,8$ балла. Результирующая оценка ответа $(4,8+3,0)/2 = 3,9$ балла. Очевидно, что баллы, набранные за решение задачи, оказывают большее влияние на результирующую оценку ответа, чем баллы за ответ на любой из теоретических вопросов. Далее результирующая оценка ответа студента переводится в баллы 40-балльной системы по следующей шкале:

4-х балльная шкала	5,0	4,5	4,0	3,5	3,0	2,5	2,0
40 балльная шкала	40	35	30	25	20	10	0

Таким образом, результирующая оценка за ответ на зачёте, например, 3,9 балла соответствует 29 баллам 40-балльной шкалы. Баллы, набранные студентом в соответствии с оценкой его знаний на зачёте по 40-балльной шкале, складываются с баллами, выставленными студенту по итогам 3-ей промежуточной аттестации в семестре (3-го рейтинг-контроля). Полученная сумма баллов даёт итоговый рейтинг студента, который является критерием оценки его знаний по итогам освоения дисциплины.

В соответствии с положением ВлГУ шкала оценки набранных баллов по итогам освоения дисциплины имеет вид:

отлично	хорошо	удовлетворительно	неудовлетворительно
91÷100	74÷90	61÷73	0÷60

В зачётной ведомости выставляются итоговый рейтинг студента по 100-балльной шкале и соответствующая ему оценка по 4-балльной шкале.

6.3. Учебно-методическое обеспечение самостоятельной работы студентов

Самостоятельная работа, направленная на закрепление и углубление знаний, развития практических умений, формирует у студента способности к самоорганизации и самообразованию, необходимые ему на протяжении всей профессиональной деятельности.

Текущая самостоятельная работа

Виды работ:

- проработка конспекта лекций и рекомендованной учебной литературы;
- изучение тем, вынесенных на самостоятельную проработку;
- опережающее изучение учебного материала до его изучения на аудиторном занятии;
- подготовка к практическим занятиям;
- выполнение контрольных заданий;
- подготовка доклада, презентации, экспоната на научную конференцию.

Творческая проблемно-ориентированная самостоятельная работа

Виды работ:

- решение задач повышенной сложности на олимпиадах по теоретической механике;
- подготовка докладов, экспонатов и презентаций на ежегодных студенческих научных конференциях ВлГУ.

Темы, выносимые на самостоятельную проработку

1. Центр тяжести.
2. Трение.
3. Сложное движение точки.

4. Механическая система. Динамика центра масс системы.
5. Принцип Даламбера.

Темы контрольных заданий

Задание 1. «Произвольная плоская система сил».

Задание 2. «Основные виды движения твердого тела».

Задание 3. «Теорема об изменении кинетической энергии механической системы».

Контроль самостоятельной работы

Все виды самостоятельной работы студентов сопровождаются текущим контролем на аудиторных занятиях и еженедельных консультациях. Контроль осуществляется в двух формах: самоконтроль и контроль со стороны преподавателя с оценкой результатов работы в соответствии с положением ВлГУ.

Для самоконтроля по отдельным темам и разделам дисциплины могут использоваться контрольные вопросы и тесты, приведённые в пункте 6.1, а также вопросы для проведения рейтинг-контроля.

Самостоятельная работа студентов в необходимом объеме обеспечено информационными ресурсами центральных издательств, а также учебными пособиями и методическими рекомендациями, разработанными преподавателями кафедры, которые выложены на сайте научной библиотеки ВлГУ (см. п. 7).

Фонд оценочных средств для проведения аттестации уровня сформированности компетенций обучающихся по дисциплине оформляется отдельным документом.

7. УЧЕБНО-МЕТОДИЧЕСКОЕ И ИНФОРМАЦИОННОЕ ОБЕСПЕЧЕНИЕ ДИСЦИПЛИНЫ

7.1. Книгообеспеченность

Наименование литературы: автор, название, вид издания, издательство	Год издания	КНИГООБЕСПЕЧЕННОСТЬ	
		Количество экземпляров изданий в библиотеке ВлГУ в соответствии с ФГОС ВО	Наличие в электронной библиотеке ВлГУ
1	2	3	4
Основная литература			
Атапин В.Г. Механика. Теоретическая механика [Электронный ресурс]: учебное пособие / Атапин В.Г. - Новосибирск: Изд-ва НГТУ. - 108 с.	2017		http://www.studentlibrary.ru/book/ISBN9785778232297.html
Кухарь В.Д. Теоретическая механика [Электронный ресурс]: учебный справочник / Кухарь В.Д., Нечаев Л.М., Киреева А.Е. - изд. 2-ое, испр., доп. - М.: Издательство АСВ. - 148 с.	2016		http://www.studentlibrary.ru/book/ISBN9785432301615.html
Березина Н.А. Теоретическая механика [Электронный ресурс]: учебное пособие / Березина Н.А. - М: ФЛИНТА. - 256 с.	2015		http://www.studentlibrary.ru/book/ISBN9785976517042.html
Дополнительная литература			
Теоретическая механика [Электронный ресурс]: учеб. для вузов / В.П. Цывилевский. – М.: Абрис. – 368 с.	2012		http://www.studentlibrary.ru/book/ISBN9785437200797.html
Теоретическая механика [Электронный ресурс]: учебное пособие / М.Г. Ахметшин, Х.С. Гумерова, Н.П. Петухов. – Казань: Издательство КНИТУ. – 139 с.	2012		http://www.studentlibrary.ru/book/ISBN9785788213286.html
Краткий курс теоретической механики [Электронный ресурс] / Яковенко Г.Н. - М.: БИНОМ.	2013		http://www.studentlibrary.ru/book/ISBN9785996322756.html
Новожилов А. И. Задачи по теоретической механике. Методика решения: учеб. пособие для вузов / А. И.	2009		http://e.lib.vlsu.ru/bitstream/123456789/1356/3/00960.pdf

Новожилов. — Владимир: ВлГУ.— 113 с.			
Шевченко А.П. Практикум по дисциплине "Теоретическая механика" / А. П. Шевченко [и др.]; под ред. А. П. Шевченко - Владимир: ВлГУ . -115с.	2007		http://e.lib.vlsu.ru/bitstream/123456789/1041/3/00513.pdf

7.2. Периодические издания:

1. Известия Российской академии наук. Механика твёрдого тела. ISSN 0572-3299
<http://mtt.ipmnet.ru/ru/>
2. Прикладная математика и механика. Российская академия наук. ISSN 0032-8235
<http://pmm.ipmnet.ru/ru/>
3. Прикладная механика и техническая физика. ISSN 0869-5032
<http://www.sibran.ru/journals/PMiTPh/>
4. Вестник Пермского национального политехнического университета. Механика.
ISSN 2226-1869 <http://vestnik.pstu.ru/mechanics/about/inf/>

7.3. Интернет-ресурсы:

- <http://www.edu.ru/> – портал «Российское образование»;
<http://e.lib.vlsu.ru/> – сайт электронной библиотеки ВлГУ;
<http://www.isopromat.ru/> – сайт по технической механике.

8. МАТЕРИАЛЬНО-ТЕХНИЧЕСКОЕ ОБЕСПЕЧЕНИЕ ДИСЦИПЛИНЫ

Для реализации данной дисциплины имеются специальные помещения для проведения занятий лекционного типа, занятий практического типа, групповых и индивидуальных консультаций, текущего контроля и промежуточной аттестации, а также помещения для самостоятельной работы.

Практические занятия проводятся в ауд. 204-2 «Компьютерный класс». Для проведения занятий используются комплекты слайдов, настольные демонстрационные макеты механизмов и настольные демонстрационные модели плоских механизмов.

Перечень используемого лицензионного программного обеспечения:

- Текстовый редактор MS Word.
- Табличный процессор MS Excel.
- Система динамических презентаций MS Power Point.
- Система управления базами данных MS Access.
- Графические редакторы Corel Draw, Adobe Photoshop.
- Система автоматизации проектирования КОМПАС.
- Система распознавания текста Fine Reader.

Рабочую программу составил доц. кафедры ТМС Беляев Б.А.

(ФИО, подпись)

Рецензент

(представитель работодателя)

директор ООО «Спецмеханика», к.т.н.

(место работы, должность, ФИО, подпись)

Программа рассмотрена и одобрена на заседании кафедры «Технология машиностроения»

Протокол № 1 от 29.08.2019 года.

Заведующий кафедрой

(ФИО, подпись)

В.В. Морозов

Рабочая программа рассмотрена и одобрена на заседании учебно-методической комиссии направления 28.03.01 «Нанотехнологии и микросистемная техника»

Протокол № 1 от 02.09.2019 года.

Председатель комиссии

(ФИО, подпись)

С.М. Арташян

**ЛИСТ ПЕРЕУТВЕРЖДЕНИЯ
РАБОЧЕЙ ПРОГРАММЫ ДИСЦИПЛИНЫ**

Рабочая программа одобрена на _____ учебный год
Протокол заседания кафедры № _____ от _____ года
Заведующий кафедрой _____

Рабочая программа одобрена на _____ учебный год
Протокол заседания кафедры № _____ от _____ года
Заведующий кафедрой _____

Рабочая программа одобрена на _____ учебный год
Протокол заседания кафедры № _____ от _____ года
Заведующий кафедрой _____

Рабочая программа одобрена на _____ учебный год
Протокол заседания кафедры № _____ от _____ года
Заведующий кафедрой _____

Рабочая программа одобрена на _____ учебный год
Протокол заседания кафедры № _____ от _____ года
Заведующий кафедрой _____

Рабочая программа одобрена на _____ учебный год
Протокол заседания кафедры № _____ от _____ года
Заведующий кафедрой _____
