

Министерство образования и науки Российской Федерации
Федеральное государственное бюджетное образовательное учреждение
высшего образования
«Владимирский государственный университет
имени Александра Григорьевича и Николая Григорьевича Столетовых»
(ВлГУ)



УТВЕРЖДАЮ

Проректор

по образовательной деятельности

А.А.Панфилов

« 01 » 09 20 16 г.

РАБОЧАЯ ПРОГРАММА ДИСЦИПЛИНЫ
ТЕОРЕТИЧЕСКАЯ МЕХАНИКА

Направление подготовки 27.03.05 «Инноватика»

Профиль/программа подготовки

Уровень высшего образования бакалавриат

Форма обучения очная, ускоренная

Семестр	Трудоёмкость зач. ед, /час.	Лекции, час	Практич. занятия, час.	Лаборат. работы, час.	СРС, час.	Форма промежуточного контроля (экз./зачет)
2	4 / 144	18	36		54	Экзамен (36 час), КР
Итого	4 / 144	18	36		54	Экзамен (36 час), КР

Владимир, 20 16

1. ЦЕЛИ ОСВОЕНИЯ ДИСЦИПЛИНЫ

Изучение дисциплины «Теоретическая механика» направлено на достижение следующих целей ОПОП 27.03.05 «Инноватика»:

<i>Код цели</i>	<i>Формулировка цели</i>
Ц5	Подготовка выпускников к эффективному использованию и интеграции знаний в области фундаментальных наук для решения исследовательских и прикладных задач применительно к профессиональной деятельности.

Целями теоретической механики являются изучение тех общих законов, которым подчиняются движение и равновесие материальных тел и возникающие при этом взаимодействия между телами, а также овладение основными алгоритмами исследования равновесия и движения механических систем. На данной основе становится возможным построение и исследование механико-математических моделей, адекватно описывающих разнообразные механические явления. Помимо этого, при изучении теоретической механики вырабатываются навыки практического использования методов, предназначенных для математического моделирования движения систем твёрдых тел.

Изучение курса теоретической механики способствует расширению научного кругозора и повышению общей культуры будущего специалиста, развитию его мышления и становлению его мировоззрения.

Задачами курса теоретической механики являются:

- ознакомление студентов с историей и логикой развития теоретической механики;
- изучение механической компоненты современной естественнонаучной картины мира, понятий и законов теоретической механики;
- овладение важнейшими методами решения научно-технических задач в области механики, основными алгоритмами математического моделирования механических явлений;
- формирование устойчивых навыков по применению фундаментальных положений теоретической механики при научном анализе ситуаций, с которыми выпускнику приходится сталкиваться в ходе создания новой техники и новых технологий.

2. МЕСТО ДИСЦИПЛИНЫ В СТРУКТУРЕ ОПОП ВО

Дисциплина «Теоретическая механика» относится блоку 1 (базовая часть) учебного плана подготовки бакалавров и обеспечивает логическую связь, во-первых, между физикой и математикой, применяя математический аппарат к описанию и изучению физических явлений, и, во-вторых, между естественнонаучными дисциплинами и общетехническими и специальными дисциплинами.

«Теоретическая механика» - фундаментальная естественнонаучная дисциплина, лежащая в основе современной техники. Для успешного изучения дисциплины «Теоретическая механика» студенты должны быть знакомы с основными положениями высшей математики и физики. На материале теоретической механики базируются такие общетехнические дисциплины, как «Теория механизмов и машин», «Детали машин и основы конструирования».

Развитие естествознания на современном этапе привело к окончательному оформлению механики в качестве самостоятельной науки, отличающейся и предметом своего исследования, и кругом решаемых задач, и своей сложившейся методологией. Исторически теоретическая механика стала первой из естественных наук, оформившейся в аксиоматизированную теорию, и до сих пор остаётся эталоном, по образу и подобию которого строятся другие естественные науки, достигшие этапа аксиоматизации.

В XX веке выявились пределы применимости классической механики, основанной на известных законах Ньютона. В то же время практика доказала, что в тех обширных пределах, где справедливы законы классической механики, она описывает механические явления с исключительной точностью. В настоящее время теоретическая механика ориентирована не

столько на открытие новых законов природы, сколько на запросы современной техники; в этих условиях значимость её не только не уменьшилась, но многократно выросла, поскольку неизмеримо расширился круг задач, на которые она способна дать ответ.

В силу этих причин теоретическая механика способна обслуживать резко возросшие запросы техники. Высокоточное приборостроение, создание разнообразных энергетических, технологических и транспортных машин, систем автоматического управления, робототехнических и мехатронных систем – всё это невозможно без теоретической механики, и на этом стыке механики и техники возникает масса интереснейших задач.

Изучение теоретической механики даёт цельное представление о механическом компоненте современной естественнонаучной картины мира и весьма способствует формированию системы фундаментальных знаний. Именно наличие такой системы знаний позволяет будущему специалисту научно анализировать проблемы его профессиональной области (в том числе связанные с созданием новой техники и технологий), успешно решать разнообразные научно-технические задачи в теоретических и прикладных аспектах, самостоятельно – используя современные образовательные и информационные технологии – овладеть той новой информацией, с которой ему придётся столкнуться в производственной и научной деятельности.

Изучение теоретического и алгоритмического аппарата теоретической механики способствует развитию у будущих специалистов склонности и способности к творческому мышлению, выработке системного подхода к исследуемым явлениям, умения самостоятельно строить и анализировать математические модели различных систем.

В ходе изучения курса студент должен получить представление о предмете теоретической механики, возможностях её аппарата и границах применимости её моделей, а также о междисциплинарных связях теоретической механики с другими естественнонаучными, общепрофессиональными и специальными дисциплинами. Он должен приобрести навыки решения типовых задач по статике, кинематике и динамике, а также опыт компьютерного моделирования механических систем.

Значение курса теоретической механики в системе высшего образования определено ролью науки в жизни современного общества. Чрезвычайно велико гносеологическое значение учебной дисциплины «Теоретическая механика». Во-первых, как фундаментальные (пространство, время, тело, масса, сила), так и многие производственные (системы отсчёта, механическое движение, равновесие, работа, мощность, энергия) понятия теоретической механики имеют общенаучное значение. Во-вторых, студенты в ходе изучения теоретической механики знакомятся с научными методами познания, учатся собирать и формализовать информацию о механических системах с последующим созданием их механико-математических моделей, аргументировано – в плане логики и содержания – обосновывать свои рассуждения, целенаправленно выявлять причинно-следственные связи между явлениями, отличать научный подход к изучению окружающего мира от антинаучного. Тем самым теоретическая механика оказывается важнейшим звеном в формировании у студентов подлинно научного мировоззрения.

Именно в рамках теоретической механики студенты впервые получают возможность практически применить арсенал математических и физических понятий к исследованию реальных систем, осваивают важнейшие алгоритмы такого исследования. С учётом всех этих обстоятельств (а также характерного для аппарата теоретической механики сочетания непосредственной наглядности и логической стройности) дисциплина «Теоретическая механика» играет среди дисциплин отечественной высшей технической школы уникальную дидактическую роль.

3. КОМПЕТЕНЦИИ ОБУЧАЮЩЕГОСЯ, ФОРМИРУЕМЫЕ В РЕЗУЛЬТАТЕ ОСВОЕНИЯ ДИСЦИПЛИНЫ

После изучения данной дисциплины студент приобретает знания, умения и опыт, соответствующие результатам ОПОП направления 27.03.05:

Р6, Р7 (расшифровка результатов обучения приводится в ОПОП направления 27.03.05).

В результате освоения дисциплины обучающийся должен демонстрировать следующие результаты обучения, соответствующие с формируемым компетенциям ОПОП:

- способностью применять знания математики, физики и естествознания, химии и материаловедения, теории управления и информационные технологии в инновационной деятельности (ОПК-7):

1) знать предметное содержание всех изучаемых разделов теоретической механики, её основные понятия и законы, понимание их значимости как теоретического фундамента современной теории естествознания в инновационной деятельности;

2) уметь строить и исследовать математические модели технических систем, квалифицированно применяя при этом инновационные аналитические и численные методы исследования и используя при этом возможности современных компьютеров и информационных технологий;

3) владеть основывающимися на законах механики методами и алгоритмами исследования равновесия и движения материальной точки, твёрдого тела и механической системы, математической и естественнонаучной культурой.

4. СТРУКТУРА И СОДЕРЖАНИЕ ДИСЦИПЛИНЫ

Общая трудоёмкость дисциплины составляет 4 зачётные единицы, 144 часа.

4.1. Учебно-образовательные разделы дисциплины

№ п/п	Раздел (тема) дисциплины	Семестр	Неделя семестра	Виды учебной работы, включая самостоятельную работу студентов и трудоёмкость (в часах)					Объём учебной работы с применением интерактивных методов (в часах / %)	Формы текущего контроля успеваемости (по неделям семестра), форма промежуточной аттестации (по семестрам)
				Лекции	Практические занятия	Лабораторные работы	Контрольные работы	СРС		
1	СТАТИКА	2								
1.1	Введение. Основные понятия. Аксиомы статики. Связи. Реакции связей.		1	1				2		Рейтинг-контроль №1
1.2	Система сходящихся сил.		1	0,5	2			4		
1.3	Система произвольно расположенных сил.		2-5	3,5	10			4	3/22	
2	КИНЕМАТИКА	2								
2.1	Способы задания движения точки.		6	0,5				2		Рейтинг-контроль №2
2.2	Скорость точки.		6	0,5	2			4	1/40	
2.3	Ускорение точки.		7	1	2			4	1/33	
2.4	Простейшие виды движения твёрдого тела.		8	1	2			4		
2.5	Плоскопараллельное движение твёрдого тела.		9-10	2	4			4	2/33	Рейтинг-контроль №3
3	ДИНАМИКА	2								
3.1	Введение. Законы механики. Две задачи динамики точки.		11	1	2			2	1/33	
3.2	Введение в динамику механической системы. Геометрия масс.		12	1				4		
3.3	Принцип Даламбера.		12	0,5	2			4		Рейтинг-контроль №3
3.4	Работа силы. Принцип возможных перемещений. Общее уравнение динамики.		13	1,5	2			4	1/29	
3.5	Кинетическая и потенциальная энергия системы.		14	1	2			4	1/33	
3.6	Дифференциальные уравнения Лагранжа второго рода.		15	1	2			4		
3.7	Общие теоремы динамики системы.		16-17	2	4			4	2/33	Экзамен (36 час.)
Всего				18	36			54	КР	

4.2. Содержание учебно-образовательных разделов

Раздел 1. СТАТИКА.

1.1. Введение. Предмет теоретической механики. Значение механики в естествознании и технике. Механическое движение – одна из форм движения материи. Исторические этапы развития механики. Основные понятия. Аксиомы статики. Связи и реакции связей.

1.2. Система сходящихся сил. Геометрический способ определения равнодействующей системы сходящихся сил. Геометрическое условие равновесия. Аналитический способ определения равнодействующей. Аналитические условия и уравнения равновесия системы сходящихся сил.

1.3. Момент силы относительно точки и оси. Зависимость между ними. Понятие о паре сил. Момент пары сил как вектор. Теоремы об эквивалентности пар сил. Свойства пар сил. Сложение пар сил, расположенных на плоскости и в пространстве. Условия равновесия системы пар сил.

1.4. Система сил, произвольно расположенных на плоскости. Приведение сил к центру. Главный вектор и главный момент, их вычисление. Аналитические условия и уравнения равновесия произвольной пространственной системы сил, произвольной плоской и системы параллельных сил. Возможные случаи приведения произвольной системы сил. Теорема Вариньона о моменте равнодействующей. Инварианты статики. Равновесие сочлененной системы тел.

Раздел 2. КИНЕМАТИКА.

2.1. Введение в кинематику. Задача кинематики. Кинематика точки. Способы задания движения точки. Уравнения траектории точки.

2.2. Определение скорости при векторном, координатном и естественном способах задания движения точки.

2.3. Ускорение точки при векторном и координатном способах задания движения. Естественные оси координат. Вектор кривизны, радиус кривизны траектории. Ускорение при естественном способе задания движения точки.

2.4. Поступательное движение твёрдого тела. Теорема о траекториях, скоростях и ускорениях точек твёрдого тела при поступательном движении. Вращение тела вокруг неподвижной оси. Уравнения вращения. Угловая скорость и угловое ускорение тела. Скорость и ускорения точек тела при вращении вокруг неподвижной оси. Векторные выражения скорости, касательного и нормального ускорения точки вращающегося тела.

2.5. Плоскопараллельное движение твёрдого тела. Разложение движения плоской фигуры на поступательное и вращательное. Уравнения движения плоской фигуры. Определение скоростей точек плоской фигуры Теоремы о скоростях точек фигуры. Свойства скоростей точек фигуры, лежащих на одной прямой. Мгновенный центр скоростей. Определение скоростей точек плоской фигуры с помощью мгновенного центра скоростей. Определение ускорений точек плоской фигуры. Теорема об ускорениях точек плоской фигуры. Мгновенный центр ускорений. Способы определения мгновенного центра ускорений. Определение ускорения точек с помощью мгновенного центра ускорений.

Раздел 3. ДИНАМИКА.

3.1. Введение в динамику. Предмет динамики. Динамика точки. Основные понятия и определения. Законы механики. Дифференциальные уравнения движения свободной материальной точки в декартовых координатах. Естественные уравнения движения. Две основные задачи динамики. Решение первой задачи. Вторая задача динамики. Интегрирование дифференциальных уравнений движения в простейших случаях.

3.2. Введение в динамику механической системы. Основные понятия, определения. Центр масс системы. Радиус-вектор и координаты центра масс системы. Классификация сил. Геометрия масс. Радиус инерции. Теорема Штейнера-Гюйгенса. Момент инерции тела относительно оси любого направления. Главные и главные центральные оси инерции. Примеры вычисления моментов инерции однородных тел.

3.3. Принцип Даламбера для материальной точки и несвободной механической системы. Приведение сил инерции точек твёрдого тела к центру. Главный вектор и главный момент

сил инерции. Приведение сил инерции при поступательном движении тела, вращении вокруг неподвижной оси и плоскопараллельном движении.

3.4. Работа силы. Работа постоянной силы. Элементарная работа силы и ее аналитическое выражение. Работа сил тяжести и силы упругости. Работа силы, приложенной к вращающемуся телу. Возможные перемещения. Классификация связей. Уравнение связей. Идеальные связи. Принцип возможных перемещений. Общее уравнение динамики.

3.5. Кинетическая энергия системы. Вычисление кинетической энергии твердого тела при различных случаях его движения. Потенциальное силовое поле. Силовая функция. Работа силы потенциального силового поля на конечном перемещении точки. Потенциальная энергия.

3.6. Обобщенные координаты. Обобщенные силы и способы их вычисления. Уравнения равновесия механической системы в обобщенных координатах. Уравнения Лагранжа 2-го рода. Уравнения Лагранжа для консервативных систем. Кинетический потенциал системы.

3.7. Общие теоремы динамики системы.

4.3. Тематика практических занятий

№ п/п	Цели практикума	Наименование занятия
1	Раздел 1. Цель: Изучение основных понятий и определений статики, аксиом, связей и их реакций. Овладение навыками проектирования силы на оси координат и определения момента сил относительно точки и оси.	1. Сходящаяся система сил. 2. Произвольная плоская система сил.
2	Раздел 2. Цель: Изучение способов задания движения материальной точки и определения основных кинематических характеристик её движения.	3. Кинематика точки. Траектория, скорость, ускорение точки. 4. Плоское движение твёрдого тела.
3	Раздел 3. Цель: Изучение двух задач динамики. Составление дифференциальных уравнений. Изучение механической системы. Знакомство с принципом Даламбера и принципом возможных перемещений. Определение работы сил, кинетической энергии. Исследование механической системы с помощью уравнения Лагранжа и теоремы об изменении кинетической энергии.	5. Интегрирование дифференциальных уравнений движения материальной точки. 6. Приобретения навыков определения работы сил. 7. Применение теоремы об изменении кинетической энергии к расчёту плоских механизмов. 8. Применение уравнения Лагранжа для составления математической модели механизма.

5. ОБРАЗОВАТЕЛЬНЫЕ ТЕХНОЛОГИИ

Ориентация на тактические образовательные технологии, являющиеся конкретным способом достижения целей образования в рамках намеченной стратегической технологии.

Образовательные технологии могут включать в себя следующее:

1. Метод раздельного обучения (3 раздела) и рейтинговая система текущей аттестации студентов (3 рейтинг-контроля) используются при реализации всех видов учебной работы, предусмотренных данной рабочей программой.

2. Опережающую самостоятельную работу студентов при подготовке к практическим занятиям, лабораторным работам, которая обеспечивает минимальный уровень освоения дисциплины по квалификационной степени (бакалавр) за 54 аудиторных часа, предусмотренных учебным планом подготовки.

3. Метод проблемного обучения используется для стимулирования самостоятельной работы студентов в виде выполнения в течение семестра курсовой работы, подготовки к письменному и компьютерному тестированию.

4. Метод междисциплинарного обучения реализуется на практических занятиях, лабораторных работах, при выполнении курсовой работы, письменного и компьютерного тестирования, где для успешного решения поставленной задачи необходимы знания из раздела физики, высшей математики и информатики.

6. ОЦЕНОЧНЫЕ СРЕДСТВА ДЛЯ ТЕКУЩЕГО КОНТРОЛЯ УСПЕВАЕМОСТИ, ПРОМЕЖУТОЧНОЙ АТТЕСТАЦИИ ПО ИТОГАМ ОСВОЕНИЯ ДИСЦИПЛИНЫ И УЧЕБНО-МЕТОДИЧЕСКОЕ ОБЕСПЕЧЕНИЕ САМОСТОЯТЕЛЬНОЙ РАБОТЫ СТУДЕНТОВ

6.1. Оценочные средства для текущего контроля успеваемости:

Рейтинг-контроль № 1

Раздел 1. Статика.

1.1. Введение. Основные понятия. Аксиомы статики. Связи. Реакции связей.

Вопросы для устного опроса:

1. Что является предметом изучения теоретической механики?
2. Какое движение называется механическим движением?
3. Какое взаимодействие называется механическим взаимодействием?
4. Какие модели материальных тел используются в теоретической механике?
5. Что называется материальной точкой?
6. Что называется абсолютно твёрдым телом?
7. Что называется механической системой?
8. Что называется системой отсчёта?
9. Что изучается в разделе «Статика»?
10. Что понимается под состоянием равновесия материального тела в статике?
11. Какое состояние равновесия материального тела называется абсолютным, какое относительным?
12. Что называется силой?
13. Чем характеризуется сила?
14. Какое материальное тело называется свободным, какое несвободным?
15. Какие системы сил называются эквивалентными?
16. Какая система сил эквивалентна нулю?
17. Какая сила называется равнодействующей?
18. Какие силы называются внешними, какие внутренними?
19. Изменится ли состояние свободного твёрдого тела если силу приложенную в какой-либо его точке перенести в любую другую точку тела?
20. Сформулируйте аксиомы статики.
21. Что называется связью?
22. Перечислите основные типы связей.

23. Что называется реакцией связи?
24. Как направляются реакции основных типов связей?
25. Какому правилу подчиняется направление реакции связи в общем случае?
26. Какие силы называются активными?

1.2. Система сходящихся сил.

Задания для письменного тестирования.

В начале второго практического занятия по данной теме, каждый студент должен в течение 10 минут в письменной форме ответить на вопросы тестов СН1 и СН5. Всего имеются 30 вариантов аналогичных тестов.

1.3. Теория моментов.

Задания для письменного тестирования.

В начале практического занятия на тему «Составление и решение уравнений равновесия для произвольной плоской системы сил» каждый студент должен в течении 10 минут в письменной форме ответить на вопросы тестов СН2 и СН3. Всего имеются 30 вариантов аналогичных тестов.

В начале практического занятия на тему «Составление и решение уравнений равновесия для произвольной системы сил» каждому студенту предлагается за 10 минут в письменной форме ответить на вопросы тестов СН4, СН5 и СН6. Всего имеются 30 вариантов аналогичных тестов.

1.4. Система произвольно расположенных тел.

Текущий контроль уровня знаний студентов по данной теме осуществляется в процессе защиты курсовой работы.

Рейтинг-контроль № 2

Раздел 2. Кинематика.

2.1. Способы задания движения точки. Скорость точки. Ускорение точки.

Текущий контроль уровня знаний студентов по данной теме осуществляется в процессе защиты курсовой работы.

2.2. Простейшие виды движения твёрдого тела.

Задания для письменного тестирования.

В конце практического занятия по данной теме каждому студенту предлагается в течение 10 минут ответить на вопросы теста КН2. Всего имеются 30 вариантов аналогичных тестов.

2.3. Плоскопараллельное движение твёрдого тела.

Текущий контроль уровня знаний студентов по данной теме осуществляется в процессе устного опроса по следующим вопросам:

1. Плоское движение твёрдого тела. Закон движения. Распределение скоростей точек тела при плоском движении. Формула сложения скоростей. Теорема о проекциях скоростей.
2. Аналитический и геометрический способы нахождения скоростей точек тела при плоском движении. План скоростей и его свойства.
3. Мгновенный центр скоростей и его свойства. Способы нахождения положения мгновенного центра скоростей.
4. Распределение ускорений точек тела при плоском движении. Формула сложения ускорений.
5. Аналитический и геометрический способы нахождения ускорений точек тела при плоском движении. План ускорений.
6. Мгновенный центр ускорений и его свойства. Способы нахождения мгновенного центра ускорений.

2.4. Сложное движение точки.

Текущий контроль уровня знаний студентов по данной теме осуществляется посредством устного опроса по следующим вопросам:

1. Сложное движение точки. Теорема сложения скоростей.
2. Сложное движение точки. Теорема сложения ускорений.
3. Ускорение Кориолиса.

Рейтинг-контроль № 3

Раздел 3. Динамика.

3.1. Введение. Законы механики. Две задачи динамики точки.

Задания для письменного тестирования.

В конце практического занятия по данной теме каждый студент должен в течение 10 минут ответить на вопросы теста ДН1. Всего имеются 30 вариантов аналогичных тестов.

3.2. Введение в динамику механической системы. Геометрия масс.

Вопросы для устного опроса:

1. Что называется механической системой?
2. Является ли абсолютно твёрдое тело механической системой?
3. Чему равна масса механической системы?
4. Какая геометрическая точка называется центром масс механической системы?
5. Назовите формулу для определения одной из декартовых координат центра масс механической системы.
6. На какие группы сил можно условно разбить все силы фактически действующие на материальные точки механической системы?
7. Чему равен главный вектор внутренних сил?
8. Чему равен главный момент внутренних сил относительно произвольной точки?
9. Чему равен момент инерции механической системы относительно точки?
10. Чему равен момент инерции механической системы относительно оси?
11. Какова зависимость между моментами инерции относительно параллельных осей, одна из которых проходит через центр масс тела?
12. Как найти момент инерции тела, если известен его радиус инерции?
13. Чему равен центробежный момент инерции?
14. Какие оси называются главными осями инерции?
15. Какие оси называются главными центральными осями инерции?
16. Является ли ось симметрии однородного твёрдого тела главной центральной осью инерции?

3.3. Принцип Даламбера.

Текущий контроль уровня знаний студентов по данной теме осуществляется в процессе защиты курсовой работы.

3.4. Работа силы. Принцип возможных перемещений. Общее уравнение динамики.

Текущий контроль уровня знаний студентов по данной теме осуществляется в процессе устного опроса согласно вопросам.

1. Возможные перемещения. Возможная работа и возможная мощность силы. Условие идеальности связей. Идеальные связи.
2. Принцип возможных перемещений и общее уравнение статики.
3. Обобщённые координаты и скорости. Число степеней свободы. Обобщённые силы и способы их вычисления.

3.5., 3.7. Кинетическая и потенциальная энергия. Теорема об изменении кинетической энергии механической системы.

Текущий контроль уровня знаний студентов по данной теме осуществляется в процессе устного опроса согласно вопросам:

1. Работа силы тяжести, работа силы упругости, работа силы, приложенной к вращающемуся твёрдому телу, работа пары сил.
2. Кинетическая энергия материальной точки и механической системы. Теорема Кенига. Кинетическая энергия твёрдого тела при различных видах его движения.
3. Теорема об изменении кинетической энергии механической системы.
4. Потенциальное силовое поле, силовая функция. Работа силы потенциального поля. Потенциальная энергия материальной точки и механической системы. Закон сохранения полной механической энергии.

3.6. Дифференциальные уравнения Лагранжа второго рода.

Текущий контроль уровня знаний по данной теме осуществляется посредством опроса студентов по тестам ДН3. Всего имеются 30 вариантов аналогичных тестов.

6.2. Оценочные средства для промежуточной аттестации студентов по итогам освоения дисциплины:

Вопросы к экзамену

Раздел 1. Статика.

1. Аксиомы статики. Следствие о переносе силы вдоль её линии действия.
2. Теорема об эквивалентности системы сходящихся сил одной силе. Аналитический способ определения равнодействующей. Условия равновесия системы сходящихся сил.
3. Момент силы относительно точки.
4. Момент силы относительно оси. Зависимость между моментами силы относительно оси и точки на этой оси.
5. Пара сил. Теорема о сумме моментов сил пары. Момент пары сил.
6. Пара сил. Свойства пар. Сложение пар.
7. Главный вектор и главный момент произвольной системы сил. Аналитическое определение главного вектора и главного момента.
8. Приведение силы к точке. Теорема Пуансо об эквивалентности произвольной системы сил силе и паре.
9. Влияние изменения центра приведения на главный момент.
10. Частные случаи приведения произвольной системы сил.
11. Теорема Вариньона о моменте равнодействующей.
12. Уравнения равновесия механической системы под действием произвольной системы сил.

Раздел 2. Кинематика.

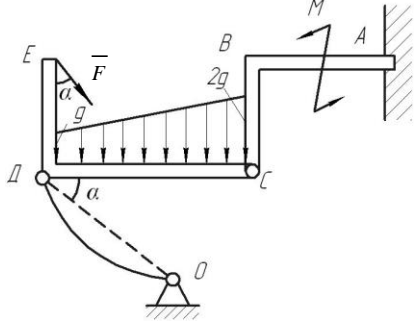
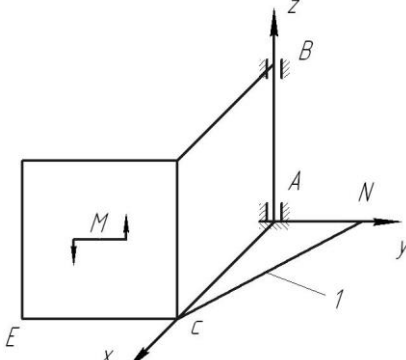
1. Векторный и координатный способы задания движения точки. Определение скорости и ускорения точки при векторном и координатном способах задания движения.
2. Естественный способ задания движения точки. Определение скорости и ускорения точки при естественном способе задания движения.
3. Поступательное движение твёрдого тела. Траектории, скорости и ускорения точек тела при поступательном движении.
4. Вращательное движение твёрдого тела вокруг неподвижной оси. Закон движения, угловая скорость и угловое ускорение тела. Векторы угловой скорости и углового ускорения твёрдого тела.
5. Распределение скоростей и ускорений точек тела при вращательном движении.
6. Плоское движение твёрдого тела. Закон движения. Распределение скоростей точек тела при плоском движении. Формула сложения скоростей. Теорема о проекциях скоростей.
7. Аналитический и геометрический способы нахождения скоростей точек тела при плоском движении. План скоростей и его свойства.
8. Мгновенный центр скоростей и его свойства. Способы нахождения положения мгновенного центра скоростей.
9. Распределение ускорений точек тела при плоском движении. Формула сложения ускорений.
10. Аналитический и геометрический способы нахождения ускорений точек тела при плоском движении. План ускорений.
11. Мгновенный центр ускорений и его свойства. Способы нахождения мгновенного центра ускорений.
12. Сложное движение точки. Теорема сложения скоростей.
13. Сложное движение точки. Теорема сложения ускорений.
14. Ускорение Кориолиса.

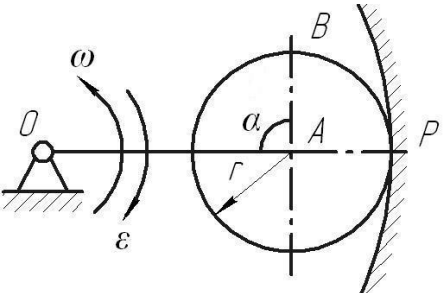
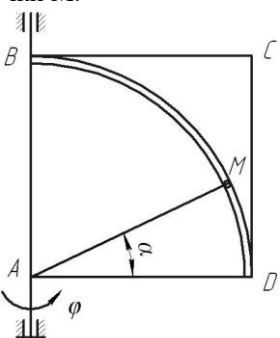
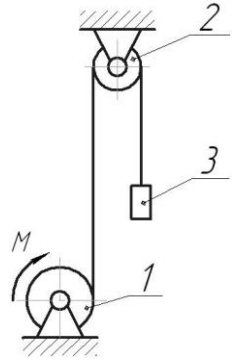
Раздел 3. Динамика.

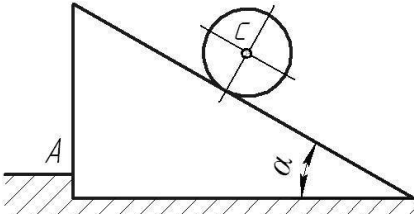
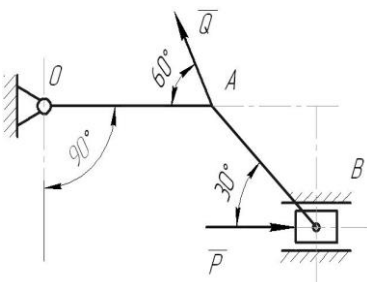
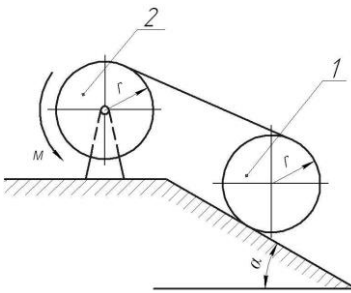
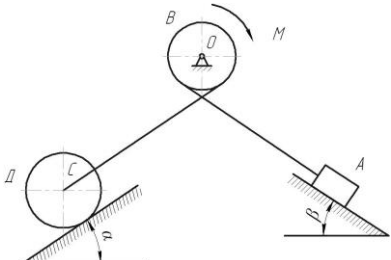
1. Аксиомы динамики. Инерциальные системы отсчёта. Дифференциальные уравнения движения материальной точки.
2. Неинерциальные системы отсчёта. Уравнение относительного движения материальной точки. Переносная и кориолисова силы инерции. Принцип относительности Галилея.

3. Теорема о движении центра масс механической системы и следствия из теоремы.
4. Работа силы тяжести, работа силы упругости, работа силы приложенной к вращающемуся твёрдому телу, работа пары сил.
5. Кинетическая энергия материальной точки и механической системы. Теорема Кенига. Кинетическая энергия твёрдого тела при различных видах его движения.
6. Теорема об изменении кинетической энергии механической системы.
7. Потенциальное силовое поле, силовая функция. Работа силы потенциального поля. Потенциальная энергия материальной точки и механической системы. Закон сохранения полной механической энергии.
8. Принцип Даламбера и уравнения динамического равновесия для механической системы. Главный вектор и главный момент даламберовых сил инерции.
9. Возможные перемещения. Возможная работа и возможная мощность силы. Условие идеальности связей. Идеальные связи.
10. Принцип возможных перемещений и общее уравнение статики.
11. Принцип Даламбера – Лагранжа и общее уравнение динамики.
12. Обобщённые координаты и скорости. Число степеней свободы. Обобщённые силы и способы их вычисления.
13. Уравнение равновесия механической системы в обобщённых координатах. Устойчивость равновесия механической системы.
14. Обобщённые силы инерции. Общее уравнение динамики механической системы в обобщённых координатах.
15. Уравнения Лагранжа II рода.

Тематика и примеры экзаменационных задач

№ п/п	Наименование раздела дисциплины	Раздел дисциплины	Пример задачи	Кол-во задач в билетах
1	Статика	1. Составление уравнений равновесия для произвольной плоской системы сил (равновесие системы 2-х тел)	<p>Условие задачи: Дано: $F=8$ кН, $M=50$ кН·м, $q=3$ кН/м, $DC=BC=4$ м, $AB=DE=3$ м, $\alpha=30^\circ$. Определить реакции в точках А, С и усилие в стержне ДО.</p> 	5
		2. Составление уравнений равновесия для произвольной пространственной системы сил	<p>Условие задачи: Дано: $AN=AB=AC=CE=a$, $M=2P \cdot a$, P – вес каждой плиты. Определить реакции связей в точках А и В, а так усилие в стержне I.</p> 	4

2	Кинематика	3. Кинематика плоского движения твёрдого тела	<p>Условие задачи:</p> <p>Дано: Угловая скорость ω и угловое ускорение ϵ кривошипа OA длиной R; $AB=r$, $\alpha=90^\circ$. Определить, для указанного на рисунке положения механизма, скорости и ускорения точек A и B.</p> 	3
		4. Сложное движение точки	<p>Условие задачи:</p> <p>Дано: квадратная пластинка вращается вокруг вертикальной оси согласно уравнению $\varphi = 0,5\pi t^2$ (рад). Вдоль прорези DB, имеющей форму дуги окружности радиусом $R=4\sqrt{2}$ см, движется точка M по закону $DM=S=\pi\sqrt{2}t$ (см). На момент времени $t=1$с определить абсолютную скорость и абсолютное ускорение точки M.</p> 	3
3	Динамика	5. Теорема об изменении кинетической энергии механической системы	<p>Условие задачи:</p> <p>Дано: механическая система состоит из шкива 1 весом P и радиусом R, шкива 2 весом Q и радиусом r и груза 3 весом F, соединенных между собой невесомой нерастяжимой нитью. Шкивы можно считать сплошными однородными дисками. Система начинает движение из состояния покоя под действием пары сил с постоянным моментом M, приложенного к шкиву 1. Определить скорость груза в зависимости от высоты его подъема h.</p> 	1
		6. Принцип Даламбера	<p>Условие задачи:</p> <p>Дано: шар массой M_1 и радиусом r скатывается без проскальзывания по наклонной под углом α к горизонту плоскости призмы, установленной на гладкой горизонтальной поверхности, которая имеет выступ A. Определить ускорение центра масс шара и давление призмы на выступ A.</p>	1

				
	<p>7. Принцип возможных перемещений</p>	<p>Условие задачи: Дано: $Q=20$ Н; $OA=0,2$ м; $AB=0,4$ м. Определить величину силы P при которой механизм в заданном положении будет находиться в равновесии.</p>		<p>1</p>
	<p>8. Общее уравнение динамики</p>	<p>Условие задачи: Дано: шкив 1 массой M_1 катится без проскальзывания вверх по наклонной плоскости, составляющей угол α с горизонтом, с помощью неподвижной нерастяжимой нити, намотанной на шкив 2 массой M_2, к которому приложена пара сил с постоянным моментом M. Шкивы считать сплошными однородными дисками радиуса r. Определить ускорение центра масс шкива 1 и натяжение нити.</p>		<p>1</p>
	<p>9. Уравнения Лагранжа II рода.</p>	<p>Условие задачи: Дано: механическая система состоит из груза A весом P, барабана B весом F и радиусом R, колеса D весом G и радиусом r, соединенных между собой невесомой нерастяжимой нитью. К барабану B приложена пара сил с постоянным моментом M. Колесо D катится по наклонной плоскости, составляющей угол α с горизонтом, без проскальзывания. Коэффициент трения скольжения груза A о наклонную плоскость с углом β равен f. Считать колесо D сплошным однородным диском, а массу барабана B равномерно распределенной по его ободу. Определить дифференциальное уравнение движения механической системы и угловое ускорение колеса D.</p>		<p>1</p>

Критерии оценки знаний студентов по итогам освоения дисциплины

Все знания, умения и навыки, приобретённые студентом в результате изучения дисциплины или её части, оцениваются в баллах. Максимальная сумма (100 баллов), которая может быть набрана студентом по дисциплине, в течение учебного семестра, включает 2 составляющие. Первая составляющая - оценка преподавателем учебной деятельности студента по результатам посещаемости аудиторных занятий, текущего контроля успеваемости и промежуточной аттестации по итогам освоения отдельных модулей дисциплины в течение семестра (в сумме не более 60 баллов). Вторая составляющая оценка знаний студента на экзамене по 40-балльной шкале.

Закрепление максимального количества баллов, набираемых студентом по видам учебной работы в случае успешного освоения дисциплины представлено в плане дисциплины «Теоретическая механика».

Суммы баллов, набранные студентом по результатам каждой из 3-х промежуточных аттестаций, заносятся преподавателем в соответствующую форму единой ведомости, которая используется в течение всего учебного семестра и хранятся в деканате.

Знания студентов при ответе на вопросы экзаменационного билета оцениваются по следующей методике: ответы на каждый из 2-х теоретических вопросов билета и решение задачи оценивается экзаменатором по традиционной 4-балльной системе, но с более точной градацией оценки (до 0,5 балла).

Оценка	Балл	Критерии оценки ответов на вопросы экзаменационного билета	
		Теоретический вопрос	Задача
Отлично	5,0	Ответ полный , без пробелов, доказательства необходимых положений полностью аргументированы и логически верны.	Задача решена полностью , все необходимые расчётные схемы и математические модели верны и ясно иллюстрируют решение, необходимые практические навыки работы с освоенным материалом сформированы .
Очень хорошо	4,5	Ответ полный , без пробелов, доказательства необходимых положений в основном аргументированы и логически верны.	Задача решена полностью , необходимые расчётные схемы и математические модели в основном верны и ясно иллюстрируют решение, необходимые практические навыки работы с освоенным материалом в основном сформулированы.
Хорошо	4,0	Ответ полный , без пробелов, доказательства некоторых положений недостаточно аргументированы.	Задача решена полностью , в необходимых расчётных схемах или в математических моделях имеются ошибки , некоторые практические навыки работы с освоенным материалом сформированы недостаточно .
Удовлетворительно	3,5	Ответ частичный , но пробелы не носят существенного характера, доказательства некоторых положений недостаточно аргументированы и, возможно, содержат ошибки .	Задача решена частично , в необходимых расчётных схемах и математических моделях имеются ошибки , необходимые практические навыки работы с освоенным материалом в основном сформированы.
Посредственно	3,0	Ответ частичный , доказательства некоторых положений отсутствуют , другие, возможно, содержат ошибки .	Задача решена частично , в необходимых расчётных схемах или в математических моделях имеются существенные ошибки , некоторые практические навыки работы не сформированы.
Условно неудовлетворительно	2,5	Ответ частичный , доказательства основных положений отсутствуют , в формулах и выводах имеются ошибки .	Задача решена частично , в необходимых расчётных схемах и математических моделях имеются существенные ошибки , необходимые практические навыки работы не сформированы .
Безусловно	2,0	Ответ на поставленный вопрос	Задача не решена , расчётные схемы и

неудовлетворительно		полностью отсутствует, теоретическое содержание данного раздела курса не освоено.	математические модели либо отсутствуют , либо в них имеются грубые ошибки.
---------------------	--	---	--

Результирующая оценка экзаменационного ответа студента формируется следующим образом: а) определяется оценка теоретической части экзаменационного ответа как среднеарифметический балл из набранных баллов за ответы на два теоретических вопроса с точностью до десятых долей; б) определяется результирующая оценка экзаменационного ответа студента как среднеарифметический балл из набранных баллов за теоретическую часть ответа и решение задачи. Например, если в результате ответа на вопросы экзаменационного билета студент набирает за 1-ый теоретический вопрос 5,0 баллов, за 2-ой – 4,5 балла и за решение задачи 3,0 балла, то оценка теоретической части экзаменационного ответа $(5,0+4,5)/2 = 4,75 \approx 4,8$ балла. Результирующая оценка экзаменационного ответа $(4,8+3,0)/2 = 3,9$ балла. Очевидно, что баллы, набранные за решение задачи, оказывают большее влияние на результирующую оценку экзаменационного ответа, чем баллы за ответ на любой из теоретических вопросов. Далее результирующая оценка экзаменационного ответа студента переводится в баллы 40-балльной системы по следующей шкале:

4-х балльная шкала	5,0	4,5	4,0	3,5	3,0	2,5	2,0
40 балльная шкала	40	35	30	25	20	10	0

Таким образом, результирующая оценка за ответ на экзамене, например, 3,9 балла соответствует 29 баллам 40-балльной системы. Баллы, набранные студентом в соответствии с оценкой его знаний на экзамене по 40-балльной системе, складываются с баллами, выставленными студенту по итогам 3-ей текущей аттестации в семестре (3-го рейтинг-контроля). Полученная сумма баллов даёт итоговый рейтинг студента, который является критерием оценки его знаний по итогам освоения дисциплины.

В соответствии с положением ВЛГУ шкала оценки набранных баллов по итогам освоения дисциплины имеет вид:

- «Отлично» - от 91 до 100 баллов;
- «Хорошо» - от 74 до 90 баллов;
- «Удовлетворительно» - от 61 – 73 баллов;
- «Неудовлетворительно» - 60 и менее баллов.

В экзаменационной ведомости выставляются итоговый рейтинг студента по 100-балльной системе и соответствующая ему экзаменационная оценка по 4-балльной системе.

6.3. Учебно-методическое обеспечение самостоятельной работы студентов:

Для организации самостоятельной работы студентов (выполнения курсовой работы, самостоятельной проработки теоретического материала, подготовки по лекционному материалу, подготовки к лабораторным и практическим занятиям) рекомендуются учебно-методические пособия и указания из основного и дополнительного списка, перечисленные в разделе 7 настоящей рабочей программы.

Основные разделы для самостоятельной работы студентов:

1. Проекция силы на ось.
2. Распределенная нагрузка. Виды этой нагрузки.
3. Момент силы относительно оси.
4. Трение. Угол трения.
5. Определение траектории движения точки.
6. Скорость и ускорения точки при координатном способе задания движения точки.
7. Определение угловой скорости и углового ускорения тела при вращении вокруг неподвижной оси.
8. Способы определения положения мгновенного центра скоростей.
9. Динамика относительного движения.

10. Момент инерции твердого тела относительно оси. Уравнение работ.
11. Принципы возможных перемещений.
12. Потенциальная энергия.
13. Вычисление обобщенной силы.
14. Теорема о движении центра масс.
15. Теорема об изменении кинетического момента механической системы.

Тематика курсовой работы

Часть I «Определение реакций опор составной конструкции из двух тел»

Часть II «Исследование сложного движения точки»

Часть III «Исследование движения механической системы с помощью принципа Даламбера»

7. УЧЕБНО-МЕТОДИЧЕСКОЕ И ИНФОРМАЦИОННОЕ ОБЕСПЕЧЕНИЕ ДИСЦИПЛИНЫ

а) основная литература:

1. Теоретическая механика [Электронный ресурс]: учебное пособие / М.Г. Ахметшин, Х.С. Гумерова, Н.П. Петухов - Казань : Издательство КНИТУ, 2012. - <http://www.studentlibrary.ru/book/ISBN9785788213286.html>
2. Теоретическая механика [Электронный ресурс]: Учеб. для вузов / В.Л. Цывицкий. - М. : Абрис, 2012. - <http://www.studentlibrary.ru/book/ISBN9785437200797.html>
3. Теоретическая физика. Том I. Механика [Электронный ресурс]: Учеб. пособ.: Для вузов. / Ландау Л. Д., Лифшиц Е.М. - 5-е изд., стереот. - М. : ФИЗМАТЛИТ, 2012. - <http://www.studentlibrary.ru/book/ISBN9785922108195.html>
4. Теоретическая механика [Электронный ресурс] : учеб. Пособие / Березина Н.А. - М. : ФЛИНТА, 2015. - <http://www.studentlibrary.ru/book/ISBN9785976517042.html>

б) дополнительная литература:

1. Новожилов, А. И. Задачи по теоретической механике. Методика решения: учеб. пособие для вузов / А. И. Новожилов. — Владимир: Владимирский государственный университет (ВлГУ), 2009.— 113с. <http://e.lib.vlsu.ru/bitstream/123456789/1356/3/00960.pdf>
2. Шевченко А.П. Практикум по дисциплине "Теоретическая механика" / А. П. Шевченко [и др.]; под ред. А. П. Шевченко — Владимир: Владимирский государственный университет (ВлГУ); 2007 . -115с. <http://e.lib.vlsu.ru/bitstream/123456789/1041/3/00513.pdf>
3. Теоретическая механика: методические указания к лабораторным работам, составители: А.П. Шевченко, Л.Ф. Метлина. Владим. гос. ун-т – Владимир, 2010 – 94с. <http://e.lib.vlsu.ru/bitstream/123456789/1373/3/00776.pdf>

в) периодические издания:

1. Известия Российской академии наук. Механика твёрдого тела. ISSN 0572-3299 <http://mtt.ipmnet.ru/ru/>
2. Прикладная математика и механика. Российская академия наук. ISSN 0032-8235 <http://pmm.ipmnet.ru/ru/>
3. Прикладная механика и техническая физика. ISSN 0869-5032 <http://www.sibran.ru/journals/PMiTPh/>
4. Вестник Пермского национального политехнического университета. Механика. ISSN 2226-1869 <http://vestnik.pstu.ru/mechanics/about/inf/>

в) интернет-ресурсы:

- <http://www.edu.ru/> – портал «Российское образование»;
<http://e.lib.vlsu.ru/> – сайт электронной библиотеки ВлГУ;
<http://www.isopromat.ru/> – сайт по технической механике.

Учебно-методические издания

1. Метлина Л.Ф. Методические указания к практическим работам по дисциплине «Теоретическая механика» для студентов направления 27.03.05 [Электронный ресурс] / сост. Метлина Л.Ф.; Влад. гос. ун-т. ТМС - Владимир, 2016. - Доступ из корпоративной сети ВлГУ. - Режим доступа: <http://cs.cdo.vlsu.ru/>
2. Метлина Л.Ф. Методические указания к лабораторным работам по дисциплине «Теоретическая механика» для студентов направления 27.03.05 [Электронный ресурс] / сост. Метлина Л.Ф.; Влад. гос. ун-т. ТМС - Владимир, 2016. - Доступ из корпоративной сети ВлГУ. - Режим доступа: <http://cs.cdo.vlsu.ru/>
3. Метлина Л.Ф. Методические рекомендации к выполнению самостоятельной работы по дисциплине «Теоретическая механика» для студентов направления 27.03.05 [Электронный ресурс] / сост. Метлина Л.Ф.; Влад. гос. ун-т. ТМС - Владимир, 2016. - Доступ из корпоративной сети ВлГУ. - Режим доступа: <http://cs.cdo.vlsu.ru/>
4. Метлина Л.Ф. Методические рекомендации к выполнению курсовой работы по дисциплине «Теоретическая механика» для студентов направления 27.03.05 [Электронный

ресурс] / сост. Метлина Л.Ф.; Влад. гос. ун-т. ТМС - Владимир, 2016. - Доступ из корпоративной сети ВлГУ. - Режим доступа: <http://cs.cdo.vlsu.ru/>

5. Метлина Л.Ф. Оценочные средства по дисциплине «Теоретическая механика» для студентов направления 27.03.05 [Электронный ресурс] / сост. Метлина Л.Ф.; Влад. гос. ун-т. ТМС - Владимир, 2016. - Доступ из корпоративной сети ВлГУ. - Режим доступа: <http://cs.cdo.vlsu.ru/>

Перечень ресурсов информационно-телекоммуникационной сети «Интернет», необходимых для освоения дисциплины

1) Портал Центр дистанционного обучения ВлГУ [электронный ресурс] / - Режим доступа: <http://cs.cdo.vlsu.ru/>

2) Раздел официального сайта ВлГУ, содержащий описание образовательной программы [электронный ресурс] / - Режим доступа: Образовательная программа Образовательная программа 27.03.05 «Инноватика» <http://op.vlsu.ru/index.php?id=167>

8. МАТЕРИАЛЬНО-ТЕХНИЧЕСКОЕ ОБЕСПЕЧЕНИЕ ДИСЦИПЛИНЫ

Для достижения планируемых результатов обучения в дисциплине «Теоретическая механика» используется следующее материально-техническое обеспечение.

Перечень специализированных аудиторий (лабораторий)

Вид занятий	Номер аудитории	Назначение аудитории
Лекция	209-2	Учебная аудитория. Кафедра «Технология машиностроения».
Практические занятия Лабораторные работы	204-2	Учебная лаборатория. Компьютерный класс. Кафедра «Технология машиностроения»

Перечень специализированного оборудования

- 1) мультимедийные средства – ноутбук, проектор;
- 2) наборы слайдов по курсу «Теоретическая механика»;
- 3) плакаты – 100 шт;
- 4) настольные демонстрационные макеты механизмов;
- 5) настольные демонстрационные модели плоских механизмов.

Рабочая программа дисциплины составлена в соответствии с требованиями ФГОС ВО по направлению 27.03.05 «**Инноватика**».

Рабочую программу составил доцент каф. ТМС _____ Л.Ф. Метлина

Рецензент (ы) ООО «Вектор» (г. Владимир)
Зам. директора по производству _____

Программа рассмотрена и одобрена на заседании кафедры «**Технология машиностроения**» протокол № 1 от 01.09.2016 года.

Заведующий кафедрой ТМС _____ В.В. Морозов

Рабочая программа рассмотрена и одобрена на заседании учебно-методической комиссии направления 27.03.05 «**Инноватика**»

протокол № 1 от 01.09.2016 года.

Председатель комиссии _____ В.В. Морозов

**ЛИСТ ПЕРЕУТВЕРЖДЕНИЯ
РАБОЧЕЙ ПРОГРАММЫ ДИСЦИПЛИНЫ**

Рабочая программа одобрена на _____ учебный год

Протокол заседания кафедры № _____ от _____ года

Заведующий кафедрой _____

Рабочая программа одобрена на _____ учебный год

Протокол заседания кафедры № _____ от _____ года

Заведующий кафедрой _____

Рабочая программа одобрена на _____ учебный год

Протокол заседания кафедры № _____ от _____ года

Заведующий кафедрой _____

Приложение

ТЕСТЫ

Дисциплина: «Теоретическая механика».

Раздел 1 «Статика».

Тест СН 1.

Тема: «Проекция вектора силы на ось».

Вариант 30.

Дано: сила \vec{F} расположена в одной из граней прямоугольного параллелепипеда.

Модуль силы F и угол α следует считать известными.

Вопрос: «На какую из осей X, Y, Z или u проекция силы \vec{F} найдена правильно?»

Варианты ответов:

на ось X :

A: $F_x = -F \sin \alpha$

на ось Z :

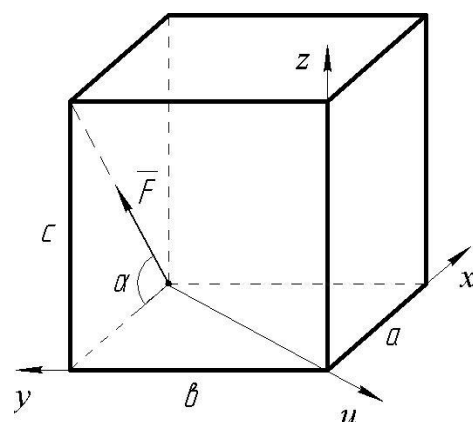
C: $F_z = F \sin \alpha$

на ось Y :

B: $F_y = F \cos \alpha$

на ось u :

D: $F_u = 0$



Дисциплина: «Теоретическая механика».

Раздел 1 «Статика».

Тест СН 2.

Тема: «Момент силы относительно точки».

Вариант 30.

Дано: модуль силы \vec{F} , угол α , геометрические размеры прямоугольника $ABCO$ и треугольника CDO следует считать известными.

Вопрос: «Относительно какой из точек A, B, C или D момент силы \vec{F} найден правильно?»

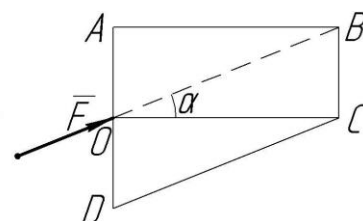
Варианты ответов:

A: $M_A(\vec{F}) = -F (AO) \sin \alpha$

B: $M_B(\vec{F}) = F(BC) \cos \alpha$

C: $M_C(\vec{F}) = 0$

D: $M_D(\vec{F}) = -F (DO) \cos \alpha$



Дисциплина: «Теоретическая механика».

Раздел 1 «Статика».

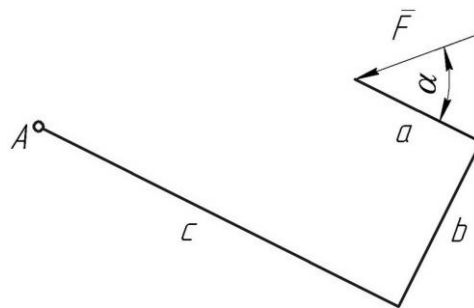
Тест СН 3.

Тема: «Теорема Вариньона о моменте равнодействующей».

Вариант 30.

Дано: модуль силы \bar{F} , угол α , размеры a , b , c .

Вопрос: «Чему равен алгебраический момент силы \bar{F} относительно точки A ?»



Варианты ответов:

A: $M_A(\bar{F}) = -Fb \sin \alpha + F(c - a) \cos \alpha$

C: $M_A(\bar{F}) = F\sqrt{b^2 + (c - a)^2}$

B: $M_A(\bar{F}) = -Fc \sin \alpha + F(a + b) \cos \alpha$

D: $M_A(\bar{F}) = -F(c - a) \sin \alpha + Fb \cos \alpha$

Дисциплина: «Теоретическая механика».

Раздел 1 «Статика».

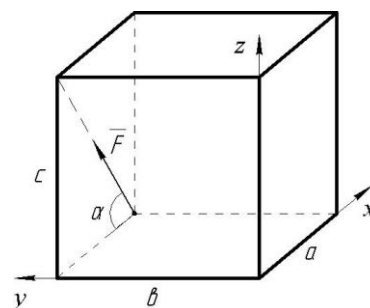
Тест СН 4.

Тема: «Момент силы относительно оси».

Вариант 30.

Дано: модуль силы F , угол α , геометрические размеры a , b , c прямоугольного параллелепипеда.

Вопрос: «Чему равен момент силы \bar{F} относительно оси y ?»



Варианты ответов:

A: $M_y(\bar{F}) = F(a \sin \alpha + c \cos \alpha)$

C: $M_y(\bar{F}) = -F a \sin \alpha$

B: $M_y(\bar{F}) = 0$

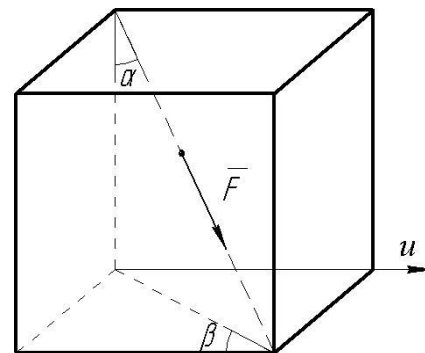
D: $M_y(\bar{F}) = F c \cos \alpha$

Дисциплина: «Теоретическая механика».

Раздел 1 «Статика».

Тест СН 5.

Тема: «Проекция вектора силы на плоскость и на ось. Двойное проектирование».



Вариант 30.

Дано: сила F направлена вдоль диагонали прямоугольного параллелепипеда.

Модуль силы F , углы α и β следует считать известными.

Вопрос: «Чему равна проекция силы \vec{F} на ось u ?»

Варианты ответов:

A: $F_u = -F \sin \alpha \sin \beta$

C: $F_u = F \cos \alpha \sin \beta$

B: $F_u = F \sin \alpha \cos \beta$

D: $F_u = -F \cos \alpha \cos \beta$

Дисциплина: «Теоретическая механика».

Раздел 1 «Статика».

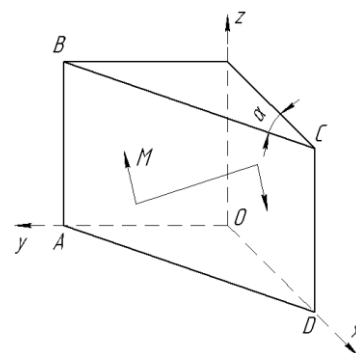
Тест СН 6.

Тема: «Момент пары сил относительно оси».

Вариант 30.

Дано: пара сил расположена в плоскости ABCD

треугольной призмы. Модуль момента пары M и угол α следует считать известными.



Вопрос: «Чему равен момент пары сил относительно оси Z ?»

Варианты ответов:

A: $M_z = -M \cos \alpha$

C: $M_z = M$

B: $M_z = 0$

D: $M_z = M \sin \alpha$

Дисциплина: «Теоретическая механика».

Раздел 2 «Кинематика».

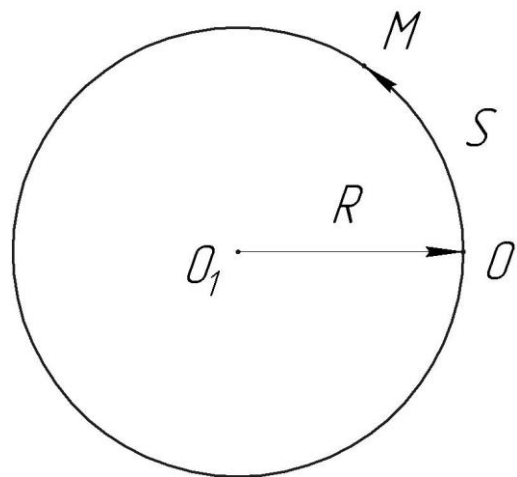
Тест КН 1.

Тема: «Кинематика точки».

Вариант 30.

Дано: точка движется по окружности радиуса $R = 3$ м согласно закону $S = (t + t^2)$ м.

Вопрос: «Чему равно ускорение W точки при $t = 1$ с?»



Варианты ответов:

A: 10 м/с^2

B: 5 м/с^2

C: $\sqrt{13} \text{ м/с}^2$

D: $\sqrt{5} \text{ м/с}^2$

Дисциплина: «Теоретическая механика»

Раздел 2 «Кинематика»

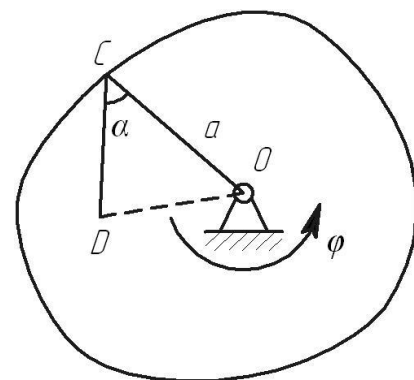
Тест КН2

Тема: «Вращательное движение твердого тела вокруг неподвижной оси».

Вариант 30.

Дано: $\varphi = t^2 + 2 \cdot t$; $t = 1$ с; $a = 0.4$ м; $\alpha = 60^\circ$; $\angle CDO = 90^\circ$.

Вопрос: «Определить скорость и ускорение точки D?»



Варианты ответов:

1: 2.60 м/с **3:** 6.45 м/с^2 **5:** 8.60 м/с

2: 1.36 м/с **4:** 5.59 м/с^2 **6:** 10.33 м/с^2

Дисциплина: «Теоретическая механика»

Раздел 3 «Динамика»

Тест ДН1.

Тема: «Динамика материальной точки в инерциальной системе отсчета».

Вариант №30

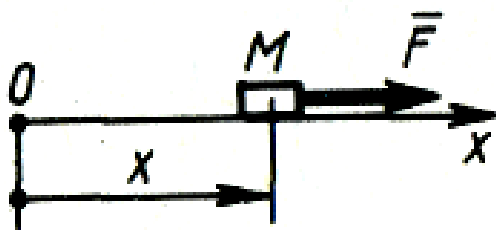
Дано: тело M массой 2 кг движется прямолинейно по закону $x = 10\sin 2t$ м. под действием силы \vec{F} .

Вопрос: «Чему равно наибольшее значение силы \vec{F} ?»

Варианты ответов:

A : 122 Н B : 80 Н

C : 120 Н D : 82 Н



Дисциплина: «Теоретическая механика»

Раздел 3 «Динамика»

Тест ДН2.

Тема: «Принцип Даламбера».

Вариант № 30

Дано: строительную деталь массой $m = 600$ кг поднимают с ускорением $W = 1,5$ м/с².

Вопрос: «Чему равна сила (в кН) натяжения наклонных ветвей подъемных канатов?»

Варианты ответов:

A : 6.92 кН B : 10 кН

C : 3.92 кН D : 3.62 кН

