

Министерство науки и высшего образования Российской Федерации  
Федеральное государственное бюджетное образовательное учреждение  
высшего образования

**«Владимирский государственный университет  
имени Александра Григорьевича и Николая Григорьевича Столетовых»  
(ВлГУ)**

Кафедра технологии функциональных и конструкционных материалов

## **МЕТОДИЧЕСКИЕ УКАЗАНИЯ**

к практическим и лабораторным работам по дисциплине  
**«Материаловедение и технология конструкционных материалов».**

### **Часть I. Материаловедение»**

для технических направлений подготовки  
(уровень бакалавриата)

Составитель:  
Л.В. Картонова

Владимир 2022

УДК 620.22

*Рассмотрены и одобрены на заседании УМК направления  
22.03.01 «Материаловедение и технологии материалов»  
Протокол № 9 от 7.06. 2022 г.*

Рукописный фонд кафедры ТФикМ ВлГУ

Методические указания к практическим и лабораторным работам по дисциплине «Материаловедение и технология конструкционных материалов». Часть I. Материаловедение: для технических направлений подготовки (уровень бакалавриата)/ Владим. гос. ун-т; Сост.: Л.В. Картонова. Владимир, 2022 - 104 с.

Содержат методические указания к выполнению практических и лабораторных работ по дисциплинам «Материаловедение», «Общее материаловедение и технологии металлов», «Материаловедение и технология конструкционных материалов», «Материаловедение и технология материалов».

Предназначены для бакалавров технических направлений подготовки высших учебных заведений.

Библиогр.: 30 назв.

## ВВЕДЕНИЕ

Целью раздела «Материаловедение» дисциплины «Материаловедение и технология конструкционных материалов» является обучение студентов научным основам выбора материала с учетом его состава, структуры, термической обработки и достигающихся при этом эксплуатационных и технологических свойств, необходимых для машиностроения.

Практические и лабораторные работы являются традиционной формой групповой аудиторной работы для освоения практических навыков с целью формирования общекультурных, общепрофессиональных и профессиональных компетенций, отвечающих требованиям ФГОС ВО, необходимых для освоения основной профессиональной образовательной программы:

**знать:** основные группы и классы современных материалов, их свойства и области применения; физическую сущность явлений, происходящих в материалах в условиях производства и эксплуатации изделий из них под воздействием внешних факторов (нагрева, охлаждения и др.), их влияния на структуру, а структуры – на свойства современных металлических и неметаллических материалов;

**уметь:** анализировать фазовые превращения при нагревании и охлаждении сплавов, пользуясь диаграммами состояния двойных систем; работать на световом микроскопе; выявлять на шлифах типичные структурные составляющие; проводить металлографический анализ промышленных сталей и чугунов, цветных металлов и сплавов; определять твердость и механические свойства при статических и динамических испытаниях; анализировать результаты этих испытаний для сравнительной оценки сплавов и неметаллических материалов; принимать технически обоснованные решения по выбору материалов; оценивать и прогнозировать поведение материала и причин отказов продукции под воздействием на них различных факторов; назначать соответствующую обработку для получения заданных структур и свойств обеспечивающих надежность продукции;

**владеть:** практическими навыками исследования материалов; навыками выбора материала и назначения его обработки.

Методические указания предназначены для бакалавров технических направлений подготовки:

12.03.01 «Приборостроение»;

12.03.05 «Лазерная техника и лазерные технологии»;

15.03.06 «Мехатроника и робототехника»;

23.03.01 «Технология транспортных процессов»;

23.03.03 «Эксплуатация транспортно-технологических машин и комплексов»;

27.03.01 «Стандартизация и метрология»;

27.03.02 «Управление качеством»;

могут быть использованы при изучении дисциплин «Материаловедение и технология материалов», «Материаловедение и технология конструкционных материалов» бакалаврами следующих направлений подготовки:

13.03.02 «Электроэнергетика и электротехника»;

13.03.03 «Энергетическое машиностроение»;

15.03.04 «Автоматизация производственных процессов и производств»;

15.03.05 «Конструкторско-технологическое обеспечение машиностроительных производств»;

22.03.01 «Материаловедение и технологии материалов»;

27.03.05 «Инноватика»;

28.03.02 «Наноинженерия»;

29.03.04 «Технология художественной обработки материалов»

и др.

Формируемые компетенции указаны в рабочих программах.

Методические указания составлены так, чтобы, ознакомившись с целью работы и заданием, изучив рекомендуемую литературу, студенты могли самостоятельно выполнять работы.

На первом занятии преподаватель знакомит студентов с задачами практикума, требованиями, предъявляемыми к отчетам по форме и содержанию. При необходимости преподаватель напоминает студентам

некоторые теоретические положения, непосредственно относящиеся к выполняемым работам.

Приступая к выполнению работы, студент должен заранее, при подготовке к работе, ознакомиться с методическими материалами по данной работе и с рекомендованной литературой, изложенными в практикуме по заданной тематике.

В течение очередного занятия студенты должны защитить оформленный отчет по предыдущей работе и выполнить следующую работу.

При составлении методических указаний использован лабораторный практикум по материаловедению под редакцией А.В.Костина и В.А.Кечина.

## **РАБОТА N 1**

### **МЕТОДЫ ИЗМЕРЕНИЯ ТВЕРДОСТИ**

Цель работы: получить представление о твердости и методах ее измерения, научиться измерять твердость наиболее распространенными методами: Бринелля, Роквелла, Виккерса.

#### **Задания**

1. Ознакомиться с методами измерения твердости по Бринеллю, Роквеллу, Виккерсу, микротвердости.
2. Ознакомиться с устройством приборов и научиться измерять на них твердость.
3. Заполнить таблицу, построить график.
4. Ответить на контрольные вопросы.
5. Составить отчет.

## Общие положения

Под твердостью понимают свойство поверхностного слоя материала сопротивляться упругой и пластической деформации или разрушению при местных контактных воздействиях со стороны другого, более твердого тела (индентора) определенной формы и размера.

Индентор - тело правильной геометрической формы (шар, конус, трех- и четырехгранная пирамиды) изготавливается из прочных материалов: закаленной стали, твердого сплава или алмаза.

Очень важно правильно подготовить поверхностный слой образца. Чем меньше глубина вдавливания индентора, тем выше требуется чистота поверхности и тем более строго нужно следить, чтобы свойства поверхностного слоя не изменились вследствие наклепа или разогрева при шлифовании и полировки.

По характеру воздействия индикатора на поверхность испытуемого материала различают:

### 1. Методы вдавливания:

*Метод Бринелля:* в испытуемый металл под определенной постоянной нагрузкой вдавливается стальной закаленный шарик соответствующего диаметра. Шарик оставляет на испытуемой поверхности отпечаток - лунку, размер которой зависит от твердости материала. Отношение нагрузки  $P$ , кгс, к площади сферической поверхности отпечатка - лунки  $F$ , мм<sup>2</sup>, называют числом твердости по Бринеллю и обозначают через  $HB$ , кгс/мм<sup>2</sup>:

$$HB = P / F.$$

Если поверхность отпечатка выразить через диаметр шарика  $D$  и диаметр отпечатка  $d$ , то число твердости по Бринеллю определяется по формуле, кгс/мм<sup>2</sup>:

$$HB = \frac{2P}{\pi D(D - \sqrt{D^2 - d^2})}.$$

Диаметр отпечатка  $d$  измеряют бинокулярной лупой, имеющей шкалу с делениями с точностью до сотых долей миллиметра. Во избежание остаточной деформации стального шарика необходимо, чтобы твердость его была в 1,5 раза выше твердости испытуемых материалов,

поэтому для испытания материалов с твердостью более 450 кгс/мм<sup>2</sup> по *HV* применять метод Бринелля не рекомендуется. Область применения: определение твердости чугунов, пластичных сталей и цветных сплавов.

*Метод Роквелла* более универсален, так как позволяет испытывать металлы любой твердости, включая и твердые сплавы. Число твердости при испытании определяется непосредственно отсчетом по шкале индикатора. Их три: *A*, *B*, *C*. Шкала *B* (красная) - применяется для измерения твердости пластичных и отожженных материалов, шкала *C* - для измерения твердости закаленных сталей, шкала *A* - для измерения твердости наиболее твердых материалов - твердых сплавов. В соответствии с вышеизложенным применяют два индентора - стальной закаленный шарик диаметром 1,588 мм и алмазный или твердосплавный конус с углом при вершине 120°. Для уменьшения погрешности измерения используют предварительное нагружение с  $P = 100$  Н и окончательное  $P_1$  определяемое шкалой (шкала *A* - 500Н, шкала *B* - 900 Н, шкала *C* - 1400 Н).

Число твердости обозначается формулой  $HRC (HRA) = 100 - e$ , где  $e = (h - h_0) / 0,002$  мм (0,002 мм - цена деления шкалы индикатора прибора для испытания твердости по Роквеллу). Твердость по шкале *B*  $HRB = 130 - e$ .

*Метод Виккерса* применяют при определении твердости поверхностных слоев (цементируемых, азотированных) и образцов материалов различной твердости в тонких сечениях. При измерении твердости по Виккерсу, *HV*, в испытуемый материал вдавливаются четырехгранная алмазная пирамида с углом при вершине 136°. Нагрузка может меняться от 10 до 1000Н. Твердость по Виккерсу, кгс/мм<sup>2</sup>:

$$HV = \frac{2P \sin(\alpha/2)}{d^2} = 1,854 \frac{P}{d^2},$$

где  $P$  - нагрузка, кгс;  $\alpha$  - угол при вершине индентора, равный 136°;  $d$  - среднее арифметическое длин обеих диагоналей отпечатка после снятия нагрузки, мм.

При определении твердости на приборе Виккерса измеряют длину диагоналей с помощью измерительного микроскопа и по таблице определяют число твердости в зависимости от выбранной испытательной нагрузки.

*Микротвердость.* Метод предназначен для определения твердости очень малых (микроскопических) объемов материалов. В качестве индентора при измерении микротвердости чаще всего используют, как и в случае определения твердости по Виккерсу, правильную четырехгранную алмазную пирамиду с углом при вершине  $136^\circ$ . Нагрузка может меняться от 0,5 до 5Н.

Главное преимущество метода микротвердости – это возможность определения твердости отдельных фаз и структурных составляющих.

*Метод Польди* используют для контроля крупногабаритных изделий и деталей, установка которых на специальном приборе затруднена.

Принцип действия прибора сводится к тому, что под действием наносимого удара одновременно вдавливаются в испытываемую поверхность и эталонный образец с известной твердостью. Зная твердость эталонного образца и измерив диаметры отпечатков на эталонном образце и на испытываемой поверхности, определяют твердость по специальной формуле.

2. *Методы царапания поверхности (метод Мооса)* состоят в нанесении царапины на поверхность образца алмазным или другим недеформирующимся индентором. Метод не стандартизован и на практике используют различные критерии твердости царапанием.

Часто за критерий твердости принимают одну из следующих характеристик:

- а) величину нагрузки, при которой получается царапина шириной 10 мкм;
- б) ширину царапины при заданной нагрузке;
- б) комплексный показатель, определяя величину нагрузки и ширину царапины.

3. *Методы по отскоку наконечника (метод Шора).* Твердость определяется при помощи бойка, который падает на поверхность образца. Чем больше высота подъема бойка после удара, тем больше его твердость.



Кратковременность соприкосновения бойка с образцом и простота метода позволяют измерить твердость материалов не только при комнатных температурах, но и при высоких температурах (более 1400 К).

### Порядок выполнения работы

1. Измерить твердость на приборе Роквелла по шкале *B* образцов из различных марок углеродистых сталей и перевести ее в числа твердости по Бринеллю (используя переводную таблицу). Результаты измерения занести в табл. 1.1 рассчитать  $\sigma_B$  углеродистых сталей по формуле

$$\sigma_B = 0,36HB.$$

Таблица 1.1

Марка стали	Содержание углерода C, %	HRB				HB	$\sigma_B$ , кгс/мм <sup>2</sup>
		I	II	III	сред.		
Армко-железо	0,02						
20	0,20						
30	0,30						
45	0,45						
60	0,60						

2. Построить график зависимости предела прочности от содержания углерода в сталях.

3. Измерить твердость предложенных образцов по методу Бринелля и определить их предел прочности. Результаты измерения занести в табл.1.2.

Таблица 1.2

Номер образца	Диаметр отпечатка d, мм	HB	$\sigma_B$ , кгс/мм <sup>2</sup>

## Содержание отчета

1. Название, цель работы, задание.
2. Таблица с экспериментальными данными измерения твердости по Роквеллу и переводу их в числа твердости по Бринеллю, результаты расчета предела прочности углеродистых сталей.
3. График зависимости предела прочности от содержания углерода в сталях. Выводы.
4. Данные по твердости образцов, измеренных методом Бринелля.
5. Список использованной литературы.

## Контрольные вопросы

1. Что понимают под твердостью?
2. Значение измерений твердости среди других способов определения механических свойств металлов и сплавов. Связь между твердостью и другими свойствами металлов.
3. Статические и динамические принципы измерения твердости.
4. Метод измерения твердости по Бринеллю, область применения.
5. Условия и организация измерений твердости по Бринеллю.
6. Метод измерения твердости по Роквеллу, область применения.
7. Метод измерения твердости по Виккерсу, область применения.
8. Измерение микротвердости.
9. Метод измерения твердости у крупных изделий.
10. Метод измерения твердости шариков шарикоподшипников.
11. Принцип подобия при измерении твердости по Бринеллю, Роквеллу и Виккерсу.

## **РАБОТА N 2**

### **МИКРОСТРУКТУРНЫЙ АНАЛИЗ МЕТАЛЛОВ И СПЛАВОВ**

Цель работы: ознакомиться с микроструктурным методом анализа металлов и сплавов и изучить взаимосвязь между структурой и механическими свойствами металлов и сплавов.

#### **Задания**

1. Используя литературу, ознакомиться с влиянием микроструктуры на механические свойства металлов и сплавов.
2. Освоить методику приготовления микрошлифов.
3. Ознакомиться с устройством микроскопа МИМ-7, принципом его работы, зарисовать схему хода лучей.
4. Изучить под микроскопом и зарисовать поверхности образцов после различных обработок. Определить увеличение микроскопа.
5. Измерить микроскопический объект при помощи окулярных и объективных микрометров.
6. Ответить на контрольные вопросы.
7. Составить отчет.

#### **Общие положения**

Под микроскопическим анализом (микроанализом) понимают изучение строения металлов и сплавов с помощью металлографического микроскопа при увеличении в 50-2000 раз.

Задачи микроанализа:

- 1) Оценка формы и размеров кристаллических зерен металлов и сплавов;
- 2) определение формы и размеров неметаллических включений – сульфидов, оксидов и др.;
- 3) определение микропороков – микротрещин, раковин, пор и др.;

4) анализ изменения микроструктуры сплавов после термической, химико-термической обработки и обработки металлов давлением;

5) определение химического состава некоторых структурных составляющих по их характерной форме и окраске после применения избирательных травителей.

Для микроанализа из испытуемого материала вырезают образец и путем ряда операций (шлифования, полирования, травления) доводят до такого состояния, когда при рассмотрении его в металлографический микроскоп выявляют неметаллические включения, мелкие поры, графит в чугуне (после шлифования и полирования) или микроструктуры (после шлифования, полирования и травления).

Шлифование проводят вручную или механическим способом на вращающемся шлифовальном круге, применяют шлифовальную бумагу. После шлифования шлифовальной бумагой с большим размером зерна на поверхности наблюдается сильная шероховатость. При смене шлифовальной бумаги меняют направление шлифования на перпендикулярное, что уменьшает шероховатость поверхности шлифа. После шлифования на поверхности шлифа видны риски.

Полирование проводят суспензиями или пастами. Суспензия представляет собой взвесь твердых нерастворимых частиц в водном или масляном диспергаторе. Паста - это концентрированная суспензия. В качестве твердой фазы применяют порошки  $Al_2O_3$ ,  $Fe_2O_3$ ,  $Cr_2O_3$  с размером частиц 1 - 5 мкм. Полирование обычно проводят механическим способом: на вращающийся круг, покрытый фетром или сукном, наносят суспензию и полируют шлиф до "зеркального" блеска. На полированном микрошлифе наблюдают неметаллические включения, определяют их форму и размеры.

Травление осуществляется химическими травителями. При травлении между различными частями (фазами) микрошлифа возникает электрохимический потенциал и идет коррозия микрошлифа. Наиболее сильно растравливаются дефектные части микрошлифа: границы зерен, в меньшей степени само зерно. Наиболее растравленные части

микрошлифа сильно рассеивают падающий свет и кажутся в микроскопе более темными, чем само зерно.

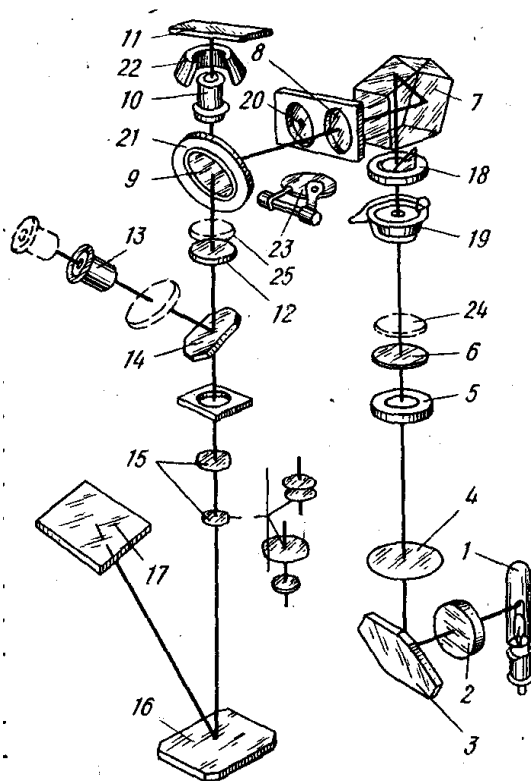
Микроструктуру металлов и сплавов наблюдают в оптическом микроскопе МИМ-7, МИМ-8 и др. Практически увеличение микроскопа определяется произведением увеличения окуляра на увеличение объектива.

Металлографический микроскоп позволяет рассматривать при увеличении непрозрачные тела в отраженном свете. В качестве источника света используют низковольтные электрические лампы накаливания и реже лампы напряжения 110-120 В переменного и постоянного тока. Для уменьшения рассеивания световых лучей и повышения четкости изображения в осветительную систему введен коллектор 2. Светофильтры 4 (цветные, матовые или дымчатые стеклянные пластинки) отбирают лучи требуемой длины волны, т.е. определенного цвета, и позволяют установить нужную интенсивность освещения с тем, чтобы избежать излишнего утомления глаз наблюдателя.

Человеческий глаз обладает неодинаковой чувствительностью к разным цветам спектра; наибольшей чувствительностью он обладает к желто-зеленым цветам. Поэтому применение желто-зеленого светофильтра, отфильтровывающего другие составляющие белого цвета, позволяет более четко наблюдать особенности структуры. Апертурная диафрагма 5 необходима для ограничения светового пучка и получения большей четкости изображения, полевая диафрагма 18 – для ограничения освещенного поля рассматриваемого участка на микрошлифе.

Структуры исследуются в темном и светлом поле. При микроанализе для большинства металлов и других непрозрачных материалов и сплавов применяют наблюдение в светлом поле, т.е. при вертикальном освещении. Световые лучи, преломляясь пентапризмой 7, проходят через линзу светлого поля, попадают на отражающую пластинку 9 и направляются через объектив 10 на микрошлиф, установленный на предметном столике. Отразившись от микрошлифа, лучи вновь проходят через объектив и, выходя через него параллельным пучком, попадают на отражательную пластинку и ахроматическую линзу 12. Зеркало 14 отклоняет лучи в сторону окуляра 13.

Окуляры не только дают мнимое увеличение (т.е. увеличение промежуточного изображения), но и исправляют оптические дефекты, которые полностью не устраняются даже в объективах сложной конфигурации. Практически увеличение микроскопа определяется произведением увеличения окуляра на увеличение объектива, при использовании следующих характеристик: фокусного расстояния, числовой апертуры объектива и увеличения окуляра.



*Рис.2.1. Оптическая схема и работа металлографического микроскопа МММ-7:*

- 1 – осветитель (лампа); 2 – коллектор; 3 – зеркало; 4 – светофильтр;  
 5 – апертурная диафрагма; 6 – линза; 7 – призма; 8 – линза для работы в свет-  
 лом поле; 9 – отражательная пластинка; 10 – объектив; 11 – объект;  
 12 – ахроматическая линза; 13 – окуляр; 14 – зеркало; 15 – фотоокуляр;  
 16 – зеркало; 17 – фотопластинка; 18 – полевая диафрагма; 19 – затвор;  
 20 – линза для работы в темном поле; 21 – кольцевое зеркало;  
 22 – параболическое зеркало; 23 – заслонка (включается  
 при работе в темном поле); 24 – поляризатор; 25 – анализатор

Для выявления отдельных мелких рельефных частиц на гладком поле, например, при исследовании неметаллических включений, целесообразно применять темнопольное освещение. Работа микроскопа для исследования в темном поле будет отличаться от описанной схемы исследования в светлом поле тем, что вместо линзы 8 устанавливается линза 20. Центральная часть одной из поверхностей линзы 20 покрыта черным непрозрачным лаком в виде диска, задерживающего центральную часть светового пучка и пропускающего краевые лучи, проходящие через прозрачную часть линзы 20 и попадающие на кольцевое зеркало 21. Для того чтобы световые лучи не попадали на отражающую пластинку, используется заслонка 23. При исследовании в темном поле применяют эпиобъективы, имеющие вокруг оправы с объективными линзами параболическое зеркало 22. Отразившись от кольцевого зеркала, световые лучи падают на внутреннюю зеркальную поверхность параболического зеркала и, отразившись от него, концентрируются на микрошлифе. От поверхности шлифа в объектив отразится только часть лучей, имеющих диффузный характер. Эти лучи обычно отражаются от выступающих над остальной поверхностью объекта фаз. То есть исследование в темном поле не дает полной характеристики структуры и его следует рассматривать как дополняющее основное исследование в светлом поле.

При фотографировании зеркало 14 выключается выдвижением тубуса вместе с окуляром и зеркалом, и лучи направляются непосредственно к фотоокуляру 15, проходят через него на зеркало 16, от которого отражаются и попадают на матовое стекло, где и дают изображение. Отраженные от микрошлифа световые лучи могут направляться на матовое стекло через проекционный окуляр. Для фиксирования микроструктуры матовое стекло заменяется кассетой с фотопластинкой 17.

После фотографирования применяют обычные в фотографии приемы: проявление, фиксирование, промывание негатива и печатание позитивного изображения на фотобумагу.

## Порядок выполнения работы

Первое и второе задания студенты выполняют при подготовке к работе. Обратите внимание, что существенное влияние на свойства металлов и сплавов оказывают форма и размер неметаллических включений, неоднородность структуры.

Третье задание выполняется под руководством преподавателя всей группой.

Четвертое задание выполняется бригадами по 2-3 человека на металлографическом микроскопе МИМ-7. Каждая бригада получает комплект из 4 образцов сталей и чугунов:

1 - после шлифовки (сталь); 2 - после полировки (сталь); 3 - после полировки (чугун); 4 - после полировки и травления (сталь).

Установить шлиф па предметный столик микроскопа, рассмотреть и зарисовать наблюдаемую поверхность после различных видов обработки (в квадрате 40x40 мм), указать наличие и отсутствие неметаллических включений и характер их распределения.

Определить увеличение микроскопа, используя характеристики: фокусное расстояние, числовая апертура объектива и увеличение окуляра.

При выполнении пятого задания необходимо сначала определить цену деления окулярмикрометра:

1. Вставить окулярмикрометр и объектив.
2. На подкладку предметного столика поместить объективмикрометр таким образом, чтобы шкала с делениями находилась над объективом.
3. Вращением макроскопического и микроскопического винтов навести на фокус шкалу объективмикрометра.
4. Вращением окуляра совместить шкалу окулярмикрометра со шкалой объективмикрометра, установив параллельно штрихи обеих шкал.
5. Определить, в какое число делений окулярмикрометра укладывается шкала объективмикрометра (если она полностью укладывается



ется в поле зрения микроскопа) или в какое число делений окулярмикрометра укладывается определенное количество делений шкалы объективмикрометра (если она полностью не уменьшается в поле зрения микроскопа).

6. Определить цену деления шкалы окулярмикрометра  $C_{ок}$  по формуле

$$C_{ок} = \frac{C_{об} \cdot A_{об}}{A_{ок}} \text{ мм},$$

где  $C_{об} = 0,01 \text{ мм}$  – цена деления шкалы объективмикрометра;

$A_{об}$  - число совмещенных делений объективмикрометра;

$A_{ок}$  - число совмещенных делений окулярмикрометра.

*Например*, шкала объективмикрометра укладывается на 25 делениях шкалы окулярмикрометра. Тогда

$$C_{ок} = \frac{0,01 \cdot 100}{25} = 0,04 \text{ мм}.$$

Для измерения микроскопических объектов необходимо:

1. Настроить микроскоп на измеряемый объект.
2. Совместить данный объект со шкалой окулярмикрометра.
3. Измерить микроскопический объект, т.е. определить, сколько делений шкалы окулярмикрометра занимает объект.
4. Определить величину измеряемого объекта, для чего полученное число делений шкалы окулярмикрометра, которое занимает объект, умножить на цену деления окулярмикрометра.

*Например*, объект занимает 6 делений шкалы окулярмикрометра.

Цена деления окулярмикрометра  $0,04 \text{ мм}$ .

Величина измеряемого объекта  $6 \cdot 0,04 = 0,24 \text{ мм}$ .

### Содержание отчета

1. Название, цель работы, задание.
2. Оптическая схема микроскопа МИМ-7 со спецификацией основных элементов схемы.
3. Микроструктуры шлифованного, полированного и травленных микрошлифов стали и чугуна с необходимыми объяснениями, увеличение микроскопа.

4. Результаты измерения микроскопических объектов.
5. Список используемой литературы.

### **Контрольные вопросы**

1. Каковы задачи и область применения микроструктурного анализа?
2. Методика приготовления шлифов.
3. Принципиальная оптическая схема микроскопа МИМ-7.
4. Максимальное увеличение микроскопа. Разрешающая способность микроскопа.
5. Что собой представляют границы зерен?
6. Оценка зерна в металлах и сплавах с помощью окуляра и объективмикрометра.
7. Влияние размеров зерна на механические свойства металлов и сплавов.
8. Влияние разнотернистости на механические свойства металлов.
9. Влияние формы неметаллических включений и характера распределения на механические свойства.

## **РАБОТА N 3**

### **МАКРОСТРУКТУРНЫЙ АНАЛИЗ И ДЕФЕКТОСКОПИЯ МЕТАЛЛОВ**

Цель работы: ознакомиться с основными методами макроанализа и дефектоскопии металлов.

#### **Задания**

1. Используя учебники и пособия, изучить методы макроанализа (волокнутое строение металлов, наличие трещин, раковин, пористости, анализ изломов, анализ ликвации серы).
2. Изучить виды изломов и образцы для макроанализа.
3. Выполнить анализ на макрошлифах ликвации серы по Бауману и макроанализ сварного соединения стальных изделий.
4. Ознакомиться с работой магнитного дефектоскопа, выявить дефекты стального калибра методом магнитной дефектоскопии.
5. Выполнить контроль качества деталей методом капиллярной дефектоскопии.
6. Ознакомиться с устройством ультразвукового дефектоскопа, изучить методику ультразвуковой дефектоскопии. Получить представление о других методах дефектоскопии.
7. Ответить на контрольные вопросы.
8. Составить отчет.

#### **Общие положения**

Макроскопический анализ заключается в определении строения металла (макростроения) невооруженным глазом или через лупу при небольших увеличениях (до 30 раз).

Макроскопическому исследованию могут быть подвергнуты различного рода объекты. Основные из них: поверхность не разрушенного

изделия, изломы, макрошлифы нетравленные или с выявленной специальными реактивами структурой.

Макроскопический анализ применяют для выявления вида излома (вязкий, хрупкий, смешанный, усталостный, нафталинистый и т.д.) нарушения сплошности металла (усабочная рыхлость, пористость, трещины, флокены, дефекты сварки и т.д.); дендритного строения литого металла; химической неоднородности литого металла (ликвацию) и присутствия в нем грубых включений: волокнистой структуры деформированного металла и т.п.

Существующие технологические процессы в металлургии и металлообработке таковы, что в получаемых металлах могут образовываться опасные различные дефекты (трещины, раковины, посторонние включения, рыхлости и др.).

Для контроля качества металла с целью выявления дефектов без разрушения целостности изделия разработаны различные методы дефектоскопии:

1. Для обнаружения поверхностных дефектов – магнитный, электромагнитный, капиллярный, люминесцентный;
2. Для обнаружения внутренних дефектов – ультразвуковой, радиационный (гамма – дефектоскопия), рентгеновский методы, которые позволяют не только обнаружить наличие дефектов, но и установить их форму и размеры.

*Магнитная и электромагнитная дефектоскопия* применяется для обнаружения дефектов с помощью ферромагнитных порошков и суспензий (магнитная порошковая дефектоскопия) или электромагнитных и электронных приборов.

Магнитной порошковой дефектоскопией подвергают исключительно ферромагнитные сплавы. Этим методом выявляют мелкие трещины, раковины и другие дефекты, расположенные на поверхности детали или залегающие на небольшой глубине (не более 2-3 мм.). В основе контроля положен принцип создания магнитного потока, образующие поле рассеивания над дефектами. Недостатком метода является затруднительность определения величины, распространения трещины в глубь металла.

*Капиллярный метод* применяют для выявления поверхностных дефектов: исследуемую поверхность смачивают керосином, а затем после его удаления покрывают мелом. Керосин, выделяющийся из трещин, пор и тому подобных, смачивает мел, и в месте расположения дефектов образуются тёмные пятна. Необходимо отметить, что различие между участками сухого и смоченного мела невелико, и метод недостаточно точен.

*Люминесцентным методом* можно выявить только открытые дефекты, например микротрещины, не видимые невооруженным глазом в любых материалах: металлах и их сплавах, пластмассах, керамических изделиях и т.п. Во многих случаях контроля немагнитных материалов люминесцентный метод является единственным методом дефектоскопии. Для контроля очищенная деталь погружается в ванну, содержащую флюоресцирующий раствор, затем раствор смывают и просушивают поверхность и облучают её ультразвуковым светом. При наличии поверхностных микротрещин проникший в них флюоресцирующий раствор под действием ультрафиолетовых лучей светится зелёным светом, и тем самым позволяют их выявить.

*Ультразвуковой метод* дефектоскопии основан на принципе приёма ультразвуковых импульсов, отраженных от дефекта внутри металла. Данный метод позволяет определить не только наличие внутренних дефектов, но и глубину их расположения (до 1 м.).

*Дефектоскопия просвечиванием рентгеновскими лучами и гамма-лучами* радиоактивных изотопов используется для определения внутренних макроскопических дефектов в металле отливок и сварных швов.

Выявление внутренних дефектов при помощи просвечивания основано на способности рентгеновских и гамма-лучей, проникать через любое тело и в различной степени поглощаться при прохождении через металл различной плотности.

Дефекты фиксируются на плёнке в виде действительных изображений, рентгеновская дефектоскопия позволяет надёжно контролировать стальные детали толщиной до 60-80мм.

При помощи гамма–дефектоскопии можно обнаружить внутренние дефекты в стальных изделиях толщиной до 300мм, а в сплавах алюминия и магния – до 500мм.

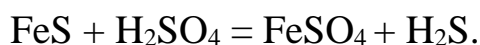
### **Порядок выполнения работы**

Первое задание студенты выполняют при подготовке к работе, т.е. дома или в библиотеке. При этом следует обратить внимание на связь между макроструктурой и свойствами металлов, на роль ликвации, а также характеристику изломов.

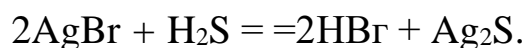
Второе задание выполняется в лаборатории под руководством преподавателя путем изучения коллекций макрошлифов и изломов. Необходимо научиться определять вид излома и связать его с причиной разрушения. При выполнении данного задания студенты пользуются альбомами и картотекой с описанием изломов.

Третье задание заключается в проведении анализа на макрошлифах ликвации серы по Бауману и макроанализа сварного соединения стальных изделий. Для этого студенты делятся на 2 группы, каждая из которых выполняет свою половину задания, после этого они меняются местами.

Для определения ликвации серы используют метод отпечатков (метод Баумана). Для этого на хорошо подготовленную поверхность накладывают фотографическую (бромосеребряную) бумагу, предварительно смоченную в течение 5 - 10 минут в 5%-ном растворе серной кислоты, и выдерживают 5-10 минут. На тех участках поверхности металла, на которых имеются скопления сернистых соединений (сульфидов), происходит реакция между ними и серной кислотой, оставшейся на фотобумаге:



Сероводород, образующийся непосредственно против очагов своего выделения, воздействует на кристаллики бромистого серебра фотоэмульсии, поэтому на этих участках происходит дальнейшая реакция:



Сернистое серебро имеет темный цвет, поэтому образующиеся на фотобумаге темные участки указывают форму и характер распределения включений сульфидов в исследуемой стали (или чугуне). Снятую с макрошлифа фотобумагу промывают в воде, фиксируют 3 минуты в растворе гипосульфита, после чего снова промывают и сушат. Полученный отпечаток клеивается в отчет, где должны содержаться данные о протекающих реакциях и выводы по результатам анализа.

При выполнении макроанализа сварного соединения стальных изделий используют реактив для поверхностного травления (реактив Гейне). 10%-ный водный раствор двойной соли хлорной меди и аммония окрашивает в стали и железе места, богатые фосфором, углеродом и серой в темный цвет, при этом выявляется также и пористость. Образец исследуемого металла шлифованной поверхностью погружают в реактив на 1 минуту, затем осевшую на поверхность медь осторожно снимают ваткой, после чего образец просушивают фильтровальной бумагой. Дефектные участки растравливаются в большей степени. В отчете должны быть представлены эскизы исследуемых изделий и выводы по результатам анализа.

Четвертое задание выполняется в лаборатории с использованием имеющегося оборудования и альбомов. Преподаватель демонстрирует студентам принцип действия магнитного дефектоскопа. Сущность магнитного метода заключается в следующем. Деталь намагничивается в специальном приборе. При наличии дефекта возникающий при намагничивании магнитный поток рассеивается в месте расположения дефекта и выходит на поверхность. Затем намагниченную деталь покрывают магнитным порошком окиси железа (сухой метод) или поливают жидкостью (суспензией), состоящий из порошка окиси железа и керосина, или деталь погружают в суспензию (мокрый метод). Порошок окиси железа притягивается вышедшим на поверхность магнитным потоком, т.е. в тех местах, где имеется дефект: в результате ранее невидимый дефект становится хорошо заметным.

Выявление дефектов капиллярным методом (пятое задание) проводится по схеме, изложенной выше.

При изучении ультразвукового дефектоскопа (шестое задание) необходимо, что изучаемый ультразвуковой импульс, отраженный от дефекта и от дна усиливается и регистрируется на экране индикатора.

Индикатором в дефектоскопе служит электроннолучевая трубка, на экране которой с помощью специального развертывающего устройства возникает временная диаграмма, соответствующая распространению ультразвукового импульса в металле. Горизонтальные линии на экране представляет собой ось времени. Посылка ультразвукового импульса в исследуемый металл производится периодически, ультразвук распространяет в данном металле с постоянной скоростью:  $V=S/T$ , где в  $V$ - скорость звука,  $S$ -расстояние,  $T$ -время. Дефект находящийся внутри металла, можно обнаружить по зарегистрированному на экране всплеску импульса, при чем расстояние между начальным импульсом и импульсом, отраженным от дефекта, соответствует глубине залегания дефекта.

### **Содержание отчета**

1. Название работы, цель и задание.
2. Отпечаток по ликвации серы по методу Баумана и выводы по анализу.
3. Эскиз поверхности сварных соединений после выполнения макроанализа и выводы по результатам данного анализа.
4. Список используемой литературы.

### **Контрольные вопросы**

1. Каковы цели и задачи макроанализа?
2. Виды макроскопических дефектов и их влияние на свойства металла.
3. Виды изломов и их особенности связь со свойствами металла.
4. Особенности усталостного излома.
5. Виды и происхождение раковин и пор.
6. Волокно в металле, его происхождение, влияние на свойства и



методы выявления.

7. Ликвация и ее влияние на свойства сплава.
8. Методы выявления ликвации.
9. Методы выявления поверхностных дефектов.
10. Методы выявления внутренних дефектов.
11. Магнитная дефектоскопия.
12. Люминесцентная дефектоскопия.
13. Ультразвуковая дефектоскопия.
14. Рентгеновская дефектоскопия.
15. Гамма-дефектоскопия.

## **РАБОТА N 4**

### **РЕНТГЕНОСТРУКТУРНЫЙ АНАЛИЗ**

Цель работы: изучить рентгеновский метод исследования структуры металлов и сплавов.

#### **Задания**

1. Используя учебники и пособия, изучить условия получения рентгеновских лучей и их свойства, ознакомиться с выводом уравнения Вульфа-Брегга, лежащего в основе изучаемого метода порошка (рентгеноструктурного анализа поликристаллических веществ методом Дебая-Шерера).
2. Ознакомиться с устройством рентгеновского аппарата камеры РКД и рентгеновской трубки.
3. Освоить методику установления вещества по межплоскостным расстояниям.
4. Рассчитать рентгеновскую плотность исследуемого вещества.
5. Ответить на контрольные вопросы.
6. Составить отчет.

## Общие положения

Рентгеновские лучи возникают при соударении быстролетающих электронов с атомами любого элемента и представляют собой электромагнитные волны в диапазоне между ультрафиолетовыми лучами и гамма-лучами. Рентгеновский спектр может быть сплошным (тормозным) либо линейчатым (характеристическим). Длина волны рентгеновского излучения по величине близка к межатомным расстояниям в кристаллической решетке вещества. Поэтому кристаллы являются для рентгеновских лучей естественными трехмерными дифракционными решетками.

Рентгеноструктурный анализ основан на отражении рентгеновских лучей от атомов кристаллической решетки и интерференции рентгеновских лучей, т.е. из их способности усиливать или ослаблять (гасить) друг друга.

Одним из распространенных методов рентгеноструктурного анализа является метод порошка (метод Дебая-Шерера), который позволяет следить за деформированием металла и контролировать режим термообработки. По рентгенограмме (дебаеграмме) можно судить о фазовом составе сплава определить концентрации твердого раствора, изучать распределение внутренних напряжений.

В методе порошка в качестве объекта исследования берут поликристаллическое вещество (порошок), состоящее из частиц с линейными размерами не больше нескольких микрон, и используют характеристическое излучение.

Каждое вещество (фаза) обладает своей кристаллической решеткой. Семейства атомных плоскостей, образующих эту решетку, обладают характерным только для данной решетки набором значений межплоскостных расстояний  $d$ . Знание межплоскостных расстояний  $d$  исследуемого металла позволяет установить, с каким веществом (фазой) мы имеем дело.

Пусть узкий пучок монохроматических рентгеновских лучей с известной данной волны  $\lambda$  падает на совокупность большого числа кри-

сталлов (кристаллическую решетку), которая может быть охарактеризована семейством параллельных плоскостей с определенными межплоскостными расстояниями. При взаимодействии рентгеновских лучей с кристаллическим веществом возникает дифракционная картина, максимумы интенсивности которой удовлетворяют уравнению Вульфа-Брегга

$$n\lambda = 2d\sin\theta,$$

где  $n$  - порядок дифракции (целое число 1,2,3 и т.д.);

$\lambda$  - длина волны рентгеновских лучей;

$d$  - межплоскостное расстояние;

$\theta$  - угол скольжения лучей (угол рассеяния).

Из уравнения Вульфа-Брегга следует, что

$$\frac{d}{n} = \frac{\lambda}{2\sin\theta}.$$

Так как длина волны характеристического излучения, в котором получена рентгенограмма, известна, то задача определения межплоскостных расстояний  $d/n$  сводится к нахождению углов  $\theta$  для всех линии. Вместо  $d/n$  пишем для сокращения записи  $d_i$ .

Рентгеноструктурный анализ производят на рентгеновском аппарате УРС-60, где источником рентгеновских лучей является рентгеновская трубка БСВ-4. Рентгеновской камерой называется устройство, позволяющее регистрировать на рентгеновской пленке дифракционные рентгеновские максимумы, которые затем расшифровываются. В методе порошка используется рентгеновская камера РКД, в которой исследуемое вещество в виде порошка наклеивается на стеклянную нить. Результат взаимодействия рентгеновских лучей с исследуемым веществом в виде рентгенограммы (дебаграммы) подлежит расшифровке, что и является практической задачей данной работы.

### **Порядок выполнения работы**

Первое задание выполняется при подготовке к лабораторной работе.

Для выполнения второго задания студенты в сопровождении преподавателя посещают лабораторию рентгеноструктурного анализа, где

непосредственно знакомятся с рентгеновской аппаратурой.

Третье задание выполняется индивидуально. По рентгенограмме поликристаллического вещества, снятой в камере Дебая (РКД), определив углы и межплоскостные расстояния  $d$ , с помощью определителя межплоскостных расстояний установить, с какого вещества была снята рентгенограмма (произвести идентификацию вещества).

Четвертое задание, как и третье, выполняется индивидуально. Для исследуемого вещества определяется его рентгеновская плотность, которая совпадает с плотностью вещества для веществ с неискаженной структурой.

Для облегчения расчетов рентгенограммы по определению межплоскостных расстояний рекомендуется заносить исходные данные, результаты замеров и расчеты в табл. 4.1 и заполнять ее последовательно по столбцам.

Расчет рентгенограммы для определения межплоскостных расстояний и идентификации веществ (к заданию 3).

Длина волны излучения  $\lambda =$  , Å

Диаметр камеры 57,3 мм.

Радиус исследуемого образца  $\rho =$

Таблица 4.1

№ п/п	$2L_{\text{изм}}$ , мм	$\theta_{\text{приб}}$ , град	Поправка на погло- щение $\Delta\rho$ , мм	$2L_{\text{исп}}$ , мм	$\theta_{\text{точн}}$ , град	$\text{Sin}\theta$	$d_i$ расч. Å	Табл. знач. $d_i$ Å
1								
2								
3								
4								

Столбец 1. Для расчета выбирают четыре линии, которые цифрами отмечены на рентгенограмме.

Столбец 2. С помощью линейки измеряют расстояние  $2L$  между парой указанных линий, симметрично расположенных относительно входного отверстия (с точностью до 0,2 мм).

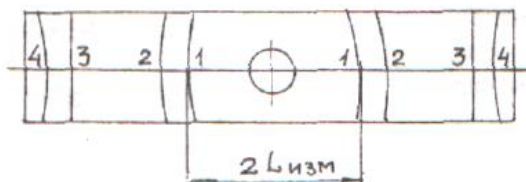


Рис. 4.1. Схематичное изображение рентгенограммы

Столбец 3. Приближенные значения угла  $\theta_{\text{прибл}}$  определяют по формуле, град.:

$$\theta_{\text{прибл}} = 2L_{\text{изм}} / 2.$$

Столбец 4. Более точное значение угла находят с учетом поправки на поглощение. Чтобы упростить расчеты, в специальной таблице для каждого значения  $\theta$  дано значение  $\Delta\rho$  в зависимости от известного радиуса  $\rho$  исследуемого образца.

Столбец 5. Величину  $2L_{\text{испр}}$  получают из формулы

$$2L_{\text{испр}} = 2L_{\text{изм}} - \Delta\rho,$$

где  $\Delta\rho$  - поправка на поглощение, выбранная из табл.1 приложения 1.

Столбец 6. Угол  $\theta_{\text{точн}}$  в градусах рассчитывают по формуле, град.

$$\theta_{\text{точн}} = 2L_{\text{испр}} / 2 ,$$

(например,  $\theta_{\text{точн}} = 42,6^\circ / 2 = 21,3^\circ$ ).

Столбец 7. Определяется  $\sin\theta$  с точностью до четвертого знака после запятой.

*Примечание.* При отсутствии калькулятора с функцией определения синуса значения угла  $\theta_{\text{точн}}$  записывают в градусах и минутах (например,  $21,3^\circ = 21^\circ 18'$ , т.к.  $0,3 \times 60' = 18'$ ). Значения  $\sin\theta$  с точностью до четвертого знака после запятой выбирают из тригонометрических таблиц.

Столбец 8. Используя значение  $\sin\theta$  и известную длину волны рентгеновского излучения, с помощью уравнения Вульфа-Брегга рассчитывают межплоскостные расстояния  $d_i$  расч.

$$d_i \text{ расч} = \lambda_\alpha / 2 \sin\theta.$$

Столбец 9. Табличные значения  $d_{\text{табл.}}$ .

С помощью справочной табл. 4.2 следует определить вещество, для которого табличные значения  $d_{\text{табл.}}$  совпадают с расчетными значениями межплоскостных расстояний  $d_{\text{расч.}}$ . Записать название вещества.

Определение рентгеновской плотности вещества (к заданию 4). После выполнения расчета рентгенограммы и идентификации исследуемого вещества необходимо, пользуясь справочной табл. 4.2, найти тип кристаллической решетки вещества, координационное число и параметр решетки найденного вещества.

Рентгеновская плотность вещества  $\rho$  рассчитывается по формуле, г/см<sup>3</sup>:

$$\rho = nA / a^3,$$

где  $\rho$  - плотность исследуемого вещества;  $n$  - число атомов в элементарной ячейке;  $A$  - вес одного атома в а.е.м. (1 а.е.м.=1,66x10<sup>-24</sup>г);  $a$  - параметр ячейки .

### Содержание отчета

1. Название, цель работы, задание.
2. Краткое содержание работы.
3. Расчет рентгенограммы, выполненный в виде табл. 4.1.
4. Расчет рентгеновской плотности исследуемого вещества.
5. Список используемой литературы.

### Контрольные вопросы

1. На каком физическом явлении основан рентгеноструктурный анализ?
2. Свойства и возбуждение рентгеновских лучей (тормозное и характеристическое излучения).
3. Вывод и смысл уравнения Вульфа-Брегга.
4. Что такое межплоскостные расстояния?
5. Почему линии на дебаеграмме имеют форму дуг?

6. Почему приближенное значение угла рассеяния  $\theta_{\text{прибл}}$  при расчете рентгенограммы, полученной в рентгеновской камере РКД, равно половине  $2L_{\text{изм}}$ ?

7. Практическое применение метода порошка (метода Дебая-Шерера) при фазовом анализе металлических сплавов.

8. Определение числа атомов в элементарной ячейке для ОЦК и ГЦК решеток.

9. Получение рентгеновских лучей для структурного анализа.

10. Устройство рентгеновской камеры типа РКД.

Таблица 4.2

№ п/п	Элемент	Межплоскост. расстояние d, Å	Параметр ячейки a, Å	Атомный радиус r, Å	Координационное число	Температура плавления $t_{\text{пл}}$ , °C	Плотность $\rho$ , г/см <sup>3</sup>	Атомный вес A, а.е.м.
1	Be	1,97	a=2,28 c=3,60	1,13	Г12	1350	1,85	9
2	Fe	2,01	2,86	1,26	К8	1535	7,87	56
			3,65		К12			
3	Ni	2,038	3,52	1,24	К12	1455	8,9	58,7
4	Cu	2,08	3,61	1,28	К12	1083	8,96	63,5
5	V	2,14	3,04	1,31	К8	1900	6,11	51
6	Mo	2,22	3,14	1,4	К8	2620	10,2	96
7	W	2,23	3,16	1,41	К8	3410	19,3	184
8	Pt	2,25	3,92	1,38	К12	1773	21,4	195
9	Al	2,33	4,05	1,43	К12	659	2,7	27
10	Au	2,35	4,08	1,44	К12	1163	19,3	197
11	Ag	2,36	4,08	1,44	К12	960	10,5	108
12	Zn	2,46	a=2,66 c=4,94	1,39	Г6	419	7,31	65,4
13	Ti	2,54	a=2,95 c=4,68	1,46	Г12	1668	4,51	47,9
14	Mg	2,77	a=3,21 c=5,21	1,6	Г12	651	1,74	24,3
15	Pb	2,85	4,95	1,75	К12	327	11,34	207
16	Sn	2,91	6,49	1,58		232	7,29	118,7

## РАБОТА N 5

### ПРОЦЕСС КРИСТАЛЛИЗАЦИИ ВЕЩЕСТВ

Цель работы: изучить процесс затвердевания кристаллических веществ и установить взаимосвязь между структурой слитка и условиями процесса кристаллизации.

#### Задания

1. Используя учебники и пособия, познакомиться с основными параметрами процесса кристаллизации.
2. Построить кривые охлаждения олова.
3. Проследить за процессом кристаллизации капли азотнокислого свинца  $Pb(NO_3)_2$ .
4. Изучить строение металлического слитка и установить взаимосвязь между структурой слитка и условиями кристаллизации.
5. Ответить на контрольные вопросы.
6. Составить отчет.

#### Общие положения

Переход металла из жидкого состояния в твердое называется кристаллизацией. Этот процесс можно изобразить кривыми в координатах температура-время, (кривой охлаждения).

Охлаждение металла в жидком состоянии сопровождается плавным понижением температуры и может быть вызвано простым охлаждением, так как при этом нет качественного изменения состояния. При достижении температуры кристаллизации на кривой температура-время появляется горизонтальный участок, так как отвод тепла компенсируется выделяющейся при кристаллизации скрытой теплотой кристаллизации. По окончании кристаллизации, т.е. после полного перехода в твердое состояние, температура снова начинает снижаться, и твердое кристаллическое вещество охлаждается.



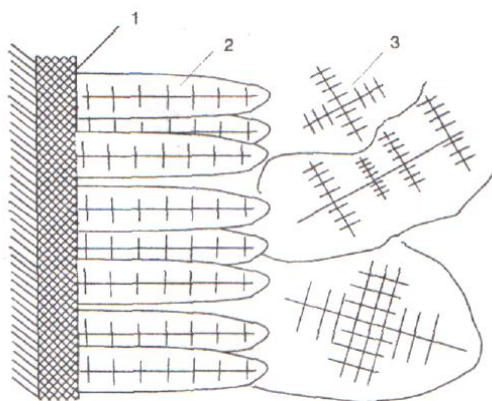
Разница между теоретической и фактической температурами кристаллизации называют величиной или степенью переохлаждения.

Величина зерна зависит не только от степени переохлаждения. На размер зерна влияют температура нагрева и разливки жидкого металла, его химический состав и присутствие в нем посторонних примесей.

Кристаллы, образующиеся в процессе затвердевания металла, в зависимости от скорости охлаждения, характера и количества примесей могут иметь различную форму.

Чаще в процессе кристаллизации образуются разветвленные, или древовидные, кристаллы, получившие название дендритов. Правильная форма дендритов искажается в результате столкновения и срастания частиц на поздних стадиях кристаллизации. При первом соприкосновении со стенками формы в тонком прилегающем слое жидкого металла возникает резкий градиент температур и явление переохлаждения, ведущее к образованию большого количества центров кристаллизации. В результате корка получает мелкозернистое строение (рис.5.1).

За зоной 1 расположена зона 2 удлинённых дендритов. Рост этих кристаллов происходит в направлении отвода тепла, т.е. нормально к стенкам изложницы. В случае сильного перегрева металла, быстрого охлаждения его высокой температуры литья и спокойного заполнения формы зона удлинённых дендритов может полностью заполнить весь объем.



*Рис.5.1. Схема строения литой стали:*

- 1 - зона мелких различно ориентированных кристаллов;*
- 2 - зона столбчатых кристаллов;*
- 3 - зона крупных различно ориентированных кристаллов.*

В центре слитка уже нет определенной направленности отдачи тепла. В результате этого образуется равноосная структура. Зародышами кристалла здесь являются обычно различные мельчайшие включения, присутствующие в жидком металле, или случайно, или не растворившиеся в нем (например, тугоплавкие включения).

Жидкий металл имеет больший удельный объем, чем твердый, поэтому в той части слитка, которая затвердевает в последнюю очередь, образуется полость - усадочная раковина. Усадочная раковина окружена наиболее загрязненной частью металла, в котором после затвердевания образуются микро- и макропоры и пузыри.

### **Порядок выполнения работы**

Первое задание выполняется студентами в порядке подготовки к лабораторной работе. При этом необходимо обратить внимание на следующие вопросы: термодинамические условия перехода вещества из одного агрегатного состояния в другое (схема изменения свободных энергий чистого металла в жидком и твердом состояниях от температуры); влияние степени переохлаждения на число центров кристаллизации и скорость их роста; факторы, способствующие переохлаждению металлов; понятие о критическом радиусе зародыша; связь между числом центров кристаллизации, линейной скорости их роста и степенью переохлаждения.

Задания 2, 3 и 4 выполняются бригадами по 2-3 человека. Знания, приобретенные при выполнении первого задания, используются для объяснения полученных результатов.

Второе задание бригада выполняет в следующем порядке:

- на установке поставлен тигель с готовым расплавом Sn. В расплав погружен горячий спай термопары, холодный подключен к потенциометру;

- снять показания потенциометра через 30 секунд в процессе охлаждения расплава Sn;

- по полученным данным определить точки в градусах Цельсия, пользуясь градуировочной шкалой, построить кривые охлаждения в координатах температура - время.

Процесс кристаллизации капли азотнокислого свинца (третье задание) изучают под микроскопом при увеличении не больше  $\times 100$ . Для этого на подогретое стекло наносят каплю почти насыщенного раствора соли  $Pb(NO_3)_2$  и устанавливают на предметный столик микроскопа так, чтобы край капли был виден в окуляр.

Следует обратить внимание на то, что процесс кристаллизации начинается у краев капли с образованием мелких зерен. Вслед за мелкими зернами перпендикулярно им в сторону отвода тепла растут крупные столбчатые кристаллы. В центре капли растут беспорядочно ориентированные кристаллы, имеющие форму дендритов.

Для выполнения четвертого задания каждая бригада получает коллекцию изломов слитков, имеющих различное строение, которое определяется условиями охлаждения. Строение изломов зарисовать и описать предполагаемые условия кристаллизации. Следует обратить внимание на факторы, способствующие развитию той или иной зоны металлического слитка, а также на свойства этих зон.

### Содержание отчета

1. Название, цель работы и задание.
2. Кривые охлаждения олова с необходимыми объяснениями и выводами.
3. Схема строения закристаллизовавшейся капли азотнокислого свинца и необходимыми объяснениями и выводами.
4. Рисунки металлических слитков, закристаллизовавшихся при различных условиях, с необходимыми объяснениями и выводами.
5. Список используемой литературы.

## Контрольные вопросы

1. Что такое фазовое превращение? Приведите примеры.
2. Объясните, почему фазовое превращение кристаллических тел сопровождается тепловым эффектом? Приведите примеры.
3. Нарисуйте кривую охлаждения и нагрева для кристаллического и аморфного вещества.
4. Нарисуйте и объясните схему изменения свободной энергии чистого металла в твердом и жидком состояниях и зависимости от температуры.
5. Чем объясняется различие между температурой плавления и температурой кристаллизации?
6. Назовите основные параметры процесса кристаллизации.
7. Объясните связь между числом центров кристаллизации, линейной скоростью их роста и величиной зерна.
8. Нарисуйте и объясните схему влияния переохлаждения на число центров кристаллизации и скорость роста кристаллов.
9. Перечислите факторы, способствующие переохлаждению металлов.
10. Дайте понятие о критическом радиусе зародыша твердой фазы.
11. Дайте понятие о гомогенном механизме зарождения твердой фазы.
12. Дайте понятие о гетерогенном механизме зарождения твердой фазы.
13. Нарисуйте и объясните зональное строение металлического слитка.
14. Перечислите достоинства и недостатки слитка с развитой зоной столбчатых кристаллов. Назовите факторы, способствующие развитию зоны столбчатых кристаллов.
15. Перечислите достоинства и недостатки слитка с развитой зоной равноосных кристаллов. Назовите факторы, способствующие развитию зоны равноосных кристаллов.

## РАБОТА N 6

### ПЛАСТИЧЕСКАЯ ДЕФОРМАЦИЯ И РЕКРИСТАЛЛИЗАЦИЯ МЕТАЛЛОВ И СПЛАВОВ

Цель работы: определить влияние холодной пластической деформации и последующей термообработки на структуру и механические свойства металлов и сплавов.

#### Задания

1. Используя литературные источники, изучить влияние упругой и пластической деформации на изменение структуры металлов и сплавов на микро- и субмикроуровнях, а также наклепа на изменение физических, химических и механических свойств.

2. Определить влияние степени холодной пластической деформации  $\lambda$  %, на твердость  $\alpha$ -латуни и построить график зависимости

$$НВ = f(\lambda).$$

3. Рассчитать температуру начала рекристаллизации для  $\alpha$ -латуни, используя формулу А.А. Бочвара.

4. Изучить влияние отжига на прочность  $\alpha$ -латуни.

5. Определить температуру рекристаллизационного отжига и области холодной и горячей обработки  $\alpha$ -латуни.

6. Ответить на контрольные вопросы.

7. Составить отчет.

#### Общие положения

Явление упрочнения металла при холодной пластической деформации называется наклепом, изменяются не только механические, но и физические, химические свойства: увеличивается электросопротивление, снижается магнитная проницаемость, понижается коррозионная стойкость.

Пластическая деформация приводит металл в структурно неустойчивое состояние. При нагреве деформированного металла происходят явления возврата и рекристаллизации, возвращающие металл в равновесное состояние.

Снятие искажений решетки в процессе нагрева деформированного металла называется *возвратом*, или *отдыхом*. При этом уменьшается плотность дислокаций в результате их взаимного уничтожения (аннигиляция).

Дальнейшее повышение температуры приведет к тому, что беспорядочно расположенные внутри зерна дислокации собираются, образуя дислокационные стенки и создавая ячеистую структуру (процесс *полигонизации*), которая может быть устойчивой и может затруднить процессы, развивающиеся при более высокой температуре.

Рекристаллизация протекает при более высоких температурах, чем возврат и полигонизация, может начинаться с заметной скоростью после нагрева выше определенной температуры.

Температура начала рекристаллизации или температурный порог рекристаллизации может быть определен по формуле А.А. Бочвара:

$$T_{\text{рек}} = \alpha T_{\text{пл}},$$

где  $\alpha$  – коэффициент, зависящий от состава и структурного состояния металла ( для чистых металлов  $\alpha = 0,1-0,2$ ; для металлов технической чистоты  $\alpha = 0,3-0,4$ ; для сплавов  $\alpha = 0,6-0,8$ );  $T_{\text{пл}}$  – температура плавления, К.

*Первичная рекристаллизация* характеризуется процессом образования новых, равноосных зерен вместо ориентированной волокнистой структуры деформированного металла. После завершения первичной рекристаллизации в процессе последующего нагрева происходит рост одних рекристаллизованных зерен за счет других (*собирательная рекристаллизация*).

Различают холодную и горячую деформации. Деформация, которая проводится ниже температуры рекристаллизации, называется холодной, она сопровождается наклепом. Деформация, осуществляемая выше температуры рекристаллизации, называется горячей, здесь

упрочнение, вызванное пластической деформацией, снимается рекристаллизацией, протекающей при температурах деформации.

### Порядок выполнения работы

1. Первое задание студенты выполняют дома, при подготовке к лабораторным работам.

2. Работа выполняется в следующем порядке. Группа студентов делится на бригады. Первая бригада измеряет штангенциркулем высоту недеформированного и деформированного образцов с точностью до 0,1 мм и рассчитывает степень деформации по формуле

$$\lambda = \frac{H_0 - H_1}{H_0} \cdot 100\%,$$

где  $H_0$  – высота недеформированного образца;  $H_1$  – высота деформированного образца.

Замеряется твердость по Роквеллу (HRB) недеформированного и деформированных образцов, результаты измерения заносятся в табл. 6.1, строится график зависимости  $HRB = f(\lambda, \%)$ .

Таблица 6.1

Номер образца	Материал	Высота образца, мм		Степень деформации $\lambda, \%$	Твердость HRB
		до деформации	после деформации		
1	Л80 ( $\alpha$ -латунь)				
2					
3					
4					

3. Вторая группа студентов отжигает в печи образцы с наибольшей степенью деформации при  $t = 200, 400, 600^\circ\text{C}$  в течение 20 минут и измеряет твердость по Роквеллу (HRB), результаты измерений заносят в табл. 6.2.

4. Рассчитать температуру начала рекристаллизации  $\alpha$ -латуни (Л80,  $t_{пл} = 1059^\circ\text{C}$ ) по формуле А.А. Бочвара:  $T_{рек} = \alpha T_{пл}$ .

Таблица 6.2

Номер образца	Материал	Температура, °С	Степень деформации $\lambda$ , %	Твердость HRB
4	Л80 ( $\alpha$ – латунь)	20		
4		200		
4		400		
4		600		

5. Построить график зависимости: HRB  $f(t_{отж})$  и определить ориентировочно температуру начала рекристаллизации  $\alpha$  - латуни.

### Содержание отчета

1. Задание и цель работы.
2. Табл. 6.1 с экспериментальными данными твердости деформируемой  $\alpha$  - латуни. График зависимости твердости  $\alpha$  - латуни (HRB) от степени деформации,  $\lambda$  %.
3. Расчет температуры начала рекристаллизации  $\alpha$  - латуни (Л80).
4. Табл. 6.2 с экспериментальными данными по твердости отожженной  $\alpha$  - латуни при  $t = 200, 400, 600$  °С. График зависимости твердости от температуры отжига.
5. Список использованной литературы.

### Контрольные вопросы

1. Что такое упругая деформация металлов и сплавов? Физические методы определения упругой деформации.
2. Что такое пластическая деформация металлов и сплавов?
3. Диаграмма напряжение – деформация для пластичных и хруп-



ких металлов. Характеристики пластической деформации для пластич-  
ных и хрупких материалов.

4. Как происходит пластическая деформация в моно- и поликри-  
сталлах? Текстура деформированных материалов.

5. Что такое дислокация и плотность дислокаций?

6. Какова плотность дислокаций в отожженных и наклепанных  
образцах?

7. Физическая сущность наклепа.

8. Как влияет наклеп на физические, химические и механические  
характеристики наклепанного материала?

9. Отдых и полигонизация. Изменение структуры, физических,  
химических и механических свойств металлов и сплавов.

10. Первичная рекристаллизация металлов и сплавов. Изменение  
физических, химических и механических свойств металлов и сплавов.

11. Вторичная рекристаллизация металлов и сплавов. Как влияет  
вторичная рекристаллизация на изменение механических свойств  
наклепанных материалов.

12. Критическая степень деформации.

13. Холодная и горячая обработка металлов и сплавов. Области  
применения.

## РАБОТА N 7

### ДИАГРАММА СОСТОЯНИЯ ДВОЙНЫХ СПЛАВОВ

Цель работы: научиться определять фазы и структуры в сплавах при различных температурах, устанавливать связь между диаграммой состояния (структурой) и механическими, технологическими свойствами сплавов.

#### Задания

1. Вычертить предложенную преподавателем диаграмму состояния, оставив рядом место для построения кривых охлаждения.
2. Определить образующиеся фазы и значение линий диаграмм состояния (ликвидус, солидус, линии полиморфных превращений, предельной растворимости избыточных фаз, эвтектического и перитектического превращения).
3. Написать реакции фазовых превращений, происходящих при постоянных температурах.
4. Определить структуры сплавов во всех областях диаграммы состояния. Для заданных сплавов построить кривые охлаждения и объяснить происходящие в них изменения. Для указанного сплава при данной температуре определить фазы, их химический состав и весовое количество.
5. Сравнить механические и технологические свойства сплавов с различной структурой.
6. Ответить на контрольные вопросы.
7. Составить отчет.

#### Общие положения

В промышленности широко применяются не чистые металлы, а их сплавы. Под сплавом понимается вещество, получаемое сплавлением двух или более элементов. Различают следующие типы сплавов: механические смеси, твердые растворы и химические соединения.

Общие закономерности сосуществования устойчивых фаз, отвечающих теоретическим условиям равновесия, могут быть выражены в математической форме, называемой *правилом фаз*, или *законом Гиббса*. Правило фаз дает количественную зависимость между степенью свободы системы и количества фаз и компонентов:

$$C = K + П - Ф$$

где  $C$  – число степеней свободы (вариантность), т. е. число внешних и внутренних факторов, которое может изменяться без изменения числа фаз в системе;

$K$  – количество компонентов (веществ, образующих систему);

$П$  – число внешних и внутренних факторов (температура, давление и концентрация), воздействующих на систему;

$Ф$  – число фаз; фаза – это однородная часть системы, отделенная от других частей системы поверхностью раздела, при переходе через которую свойства изменяются скачкообразно.

Так как в дальнейшем мы будем рассматривать влияние температуры (охлаждение или нагрев системы), то правило фаз можно записать следующим образом:

$$C = K + 1 - Ф$$

*Диаграмма состояния* представляет собой графическое изображение состояния сплава. Она показывает, как изменяется структура сплавов и температура фазовых превращений при изменении состава.

Между составом и структурой сплава, определяемой диаграммой состояния и свойствами сплава, существует определенная зависимость.

Сплавы эвтектического состава отличаются средней прочностью и пластичностью, но исключительно хорошими линейными свойствами, так как имеют высокую жидкотекучесть и очень малую усадку (поскольку кристаллизуются при постоянной температуре).

Твердые растворы однородны, а потому имеют повышенную прочность и пластичность,ковки, но имеют очень высокое электросопротивление и плохие литейные свойства.

Химические соединения устойчивы, тверды, но чрезвычайно хрупки. Переход сплава в однофазное состояние повышает пластичность, распад твердого раствора – понижает ее.

Коррозионная стойкость высока у чистых металлов, ниже – твердых растворов и наименьшая – у механических смесей.

### Порядок выполнения работы

Для выполнения работы каждый студент получает диаграмму состояния, по которой выполняет все предложенные задания.

Пример построения кривой охлаждения представлен на рис.7.1.

### Содержание отчета

1. Название, цель работы, задание.
2. Диаграмма состояния (приложение 2).
3. Кривые охлаждения.
4. Список использованной литературы.

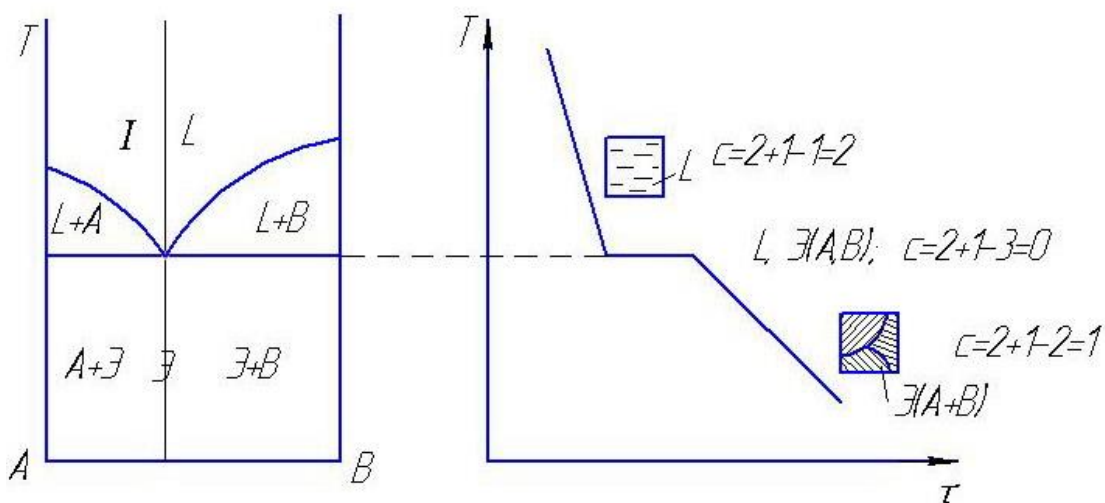


Рис. 7.1. Диаграмма состояния и кривая охлаждения сплавов, образующих механические смеси из чистых компонентов

## Контрольные вопросы

1. Правило фаз.
2. Твердые растворы замещения, внедрения, упорядоченные.
3. Химические соединения и промежуточные фазы.
4. Линии и структуры в диаграмме состояния сплавов с неограниченной растворимостью компонентов.
5. Диаграмма состояния сплавов, кристаллизующихся с образованием механической смеси из чистых компонентов.
6. Диаграмма состояния с ограниченной растворимостью компонентов и с эвтектикой.
7. Диаграмма состояния с перитектическими превращениями.
8. Диаграмма состояния с устойчивым химическим соединением.
9. Диаграмма состояния с полиморфным превращением.
10. Что такое эвтектическое и эвтектоидное превращение?
11. Правило отрезков.
12. Как определить химический состав (концентрацию) фаз, находящихся в равновесии в двухфазной области?
13. Диаграмма состояния с неустойчивым химическим соединением.

## РАБОТА N 8

### ДИАГРАММА СОСТОЯНИЯ ЖЕЛЕЗО-УГЛЕРОД

Цель работы: изучение диаграммы состояния железо-углерод.

#### Задание

1. Используя литературные источники, изучить полиморфные превращения чистого железа, а также соединения, образующиеся железом с углеродом, и их свойства.

2. Вычертить в масштабе диаграмму железо-углерод с указаниями температур фазовых превращений и концентраций углерода в особых точках, а также расставить кристаллические фазы и структурные составляющие, присутствующие в различных областях.

3. Построить схематично кривые охлаждения двух сплавов (сплавы выдаются преподавателем) с применением правила фаз.

4. Описать превращения, происходящие при охлаждении сплавов из жидкого состояния до комнатной температуры. Схематично изобразить структуры сплавов на каждом участке кривых охлаждения.

5. Используя правило отрезков, подсчитать весовое количество (в %) присутствующих в сплаве фаз и их состав при одной из температур, указанного сплава.

6. Ответить на контрольные вопросы.

7. Составить отчет.

### Общие положения

На рис.8.1 приведена диаграмма фазового равновесия сплавов железо - углерод (железо – цементит).

Ось концентраций двойная: содержание углерода и содержание цементита. Линия  $ABCD$  является ликвидусом системы, линия  $AHJESF$  – солидусом. Железо, кроме того, что образует с углеродом химическое соединение  $Fe_3C$ , имеет две аллотропические формы  $\alpha$  и  $\gamma$  (до  $911^\circ C$  атомы железа образуют объемно-центрированную кубическую решетку  $Fe_\alpha$ , выше  $911^\circ C$  гранецентрированную  $Fe_\gamma$ ), поэтому в системе существуют следующие фазы:

*жидкость* (жидкий раствор углерода в железе) существует выше линии ликвидус и обозначается буквой  $L$ ;

*цементит*  $Fe_3C$  (линия  $DFKL$ ) обозначается буквой  $C$ ;

*феррит* - твердый раствор углерода в  $Fe-\alpha$ , обозначается буквой  $F$ ;

*аустенит* - твердый раствор углерода в  $Fe-\gamma$ , обозначается буквой  $A$ .

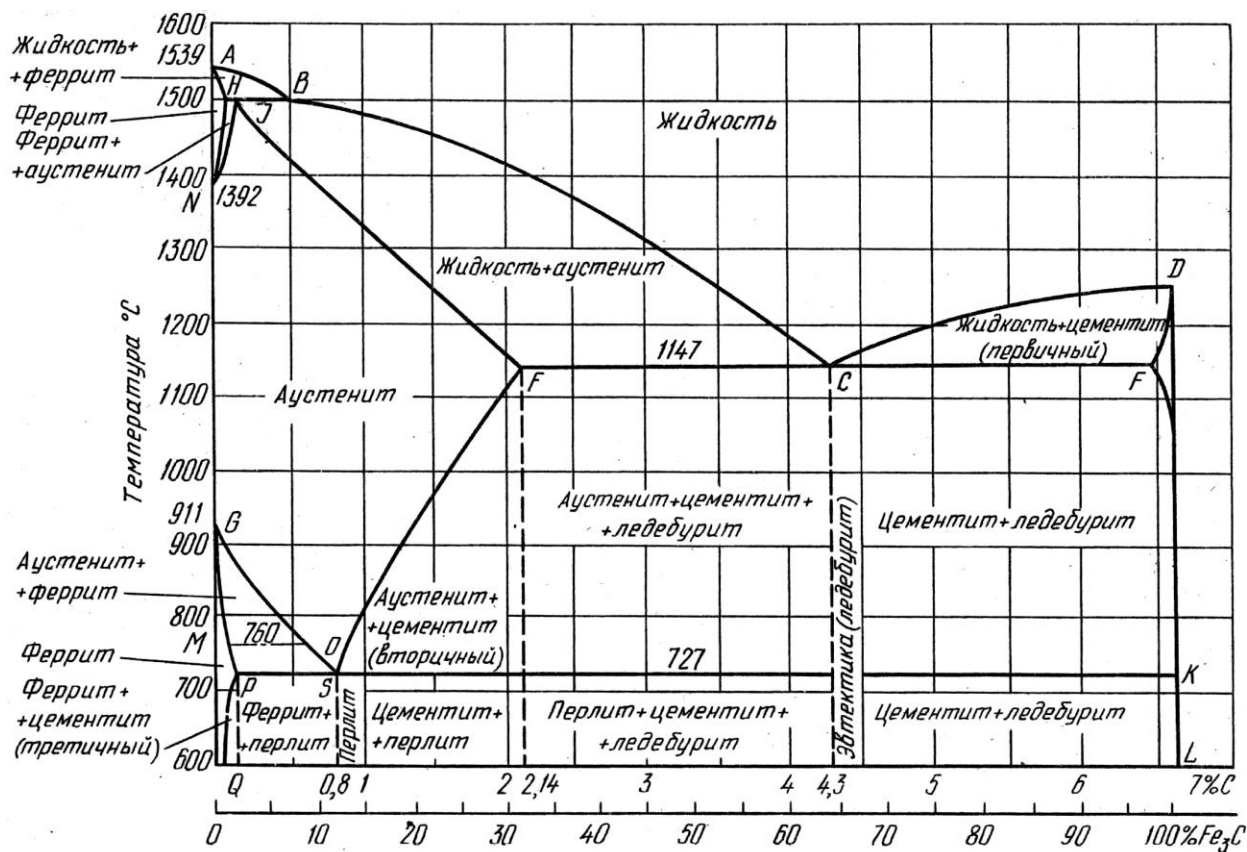
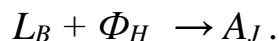


Рис.8.1. Диаграмма состояния железо-углерод (железо-цементит)

Область существования феррита расположена левее линии  $GPQ$  и  $AHN$ , а область существования аустенита – левее линии  $NJESG$ .

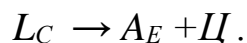
Три горизонтальные линии на диаграмме ( $HJB$ ,  $ECF$  и  $PSK$ ) указывают на протекание трех невариантных реакций.

1) При  $1499^{\circ}\text{C}$  (линия  $HJB$ ) протекает перитектическая реакция:



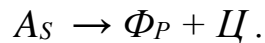
В результате перитектической реакции образуется аустенит. Реакция эта наблюдается только у сплавов, содержащих углерода от 0,1 до 0,5 %.

2) При  $1147^{\circ}\text{C}$  (горизонталь  $ECF$ ) протекает эвтектическая реакция:



В результате данной реакции образуется эвтектическая смесь аустенита и цементита, называемая *ледебуритом*. Эта реакция протекает у всех сплавов, содержащих более 2,14% углерода.

3) При  $727^{\circ}\text{C}$  (горизонталь  $PSK$ ) протекает эвтектоидная реакция:



В результате этой реакции образуется эвтектоидная смесь феррита и цементита, называемая перлитом.

### **Порядок выполнения работы**

Первое и второе задания выполняются в порядке подготовки к лабораторной работе, при этом необходимо вычертить в масштабе диаграмму с указанием температур фазовых превращений и концентраций особых точек (Н, I, В, С, Р, Q, S). Указать кристаллические фазы и структурные составляющие в различных областях диаграммы.

При выполнении третьего и четвертого заданий каждый студент схематично строит кривые охлаждения двух сплавов (по указанию преподавателя) с применением правила фаз, описывает превращения, происходящие при охлаждении сплавов от жидкого состояния до комнатной температуры. Схематично изобразить структуры сплавов на каждом участке кривых охлаждения.

При выполнении пятого задания студенты подсчитывают весовое количество (в %) присутствующих в сплаве фаз (используя правило отрезков) и их состав при одной из температур, указанного сплава.

### **Содержание отчета**

1. Название, цель работы и задание.
2. Диаграмма железо – углерод в масштабе.
3. Кривые охлаждения для указанных сплавов с расстановкой фаз и числа степеней свободы.
4. Описание превращений, происходящих при охлаждении сплавов из жидкого состояния до комнатной температуры. Схематичное изображение структур сплавов на каждом участке кривых охлаждения.
5. Расчет весового количества фаз и их состава.



## **Контрольные вопросы**

1. Почему на диаграмме состояния у чистого железа имеется несколько критических точек?
2. Что такое феррит, аустенит, перлит и цементит?
3. Где на диаграмме состояния находятся области сталей и чугунов (определить области по содержанию углерода)?
4. Как подразделяются по содержанию углерода стали? Каково различие их структур и механических свойств?
5. Как подразделяются по содержанию углерода белые чугуны? Каково различие их структур и механических свойств?
6. Каков состав, строение и свойства перлита, ледебурита и цементита?
7. Как и при какой температуре протекает перитектическая реакция?
8. Как и при какой температуре протекает эвтектическая реакция?
9. Как и при какой температуре протекает эвтектоидная реакция?

## **РАБОТА N 9**

### **МИКРОСТРУКТУРНЫЙ АНАЛИЗ УГЛЕРОДИСТЫХ СТАЛЕЙ В РАВНОВЕСНОМ СОСТОЯНИИ**

Цель работы: изучить микроструктуру отожженной стали и установить связь между структурой и механическими свойствами.

#### **Задания**

1. Используя литературные источники, изучить свойства структурных составляющих сталей, а также классификацию сталей в соответствии с микроструктурой.

2. Вычертить в масштабе диаграмму железо-углерод (стальную область) с указаниями температур фазовых превращений и концентраций углерода в особых точках, а также расставить кристаллические фазы и структурные составляющие, присутствующие в различных областях.

3. Рассмотреть под микроскопом комплект шлифов. Определить по микроструктуре тип сплава. Изучить, зарисовать и описать структуру исследуемых сталей.

4. Для доэвтектоидных сталей определить (приблизительно) содержание углерода по микроструктуре и написать марку качественной стали.

5. Ответить на контрольные вопросы.

6. Составить отчет.

### **Общие положения**

Сплавы железа с углеродом, которые содержат до 2,14% углерода, называются сталями. В сталях, кроме феррита и цементита, имеется также эвтектоидная структурная составляющая пластинчатого строения - перлит; в сталях, содержащих до 0,025% углерода, перлитной составляющей нет.

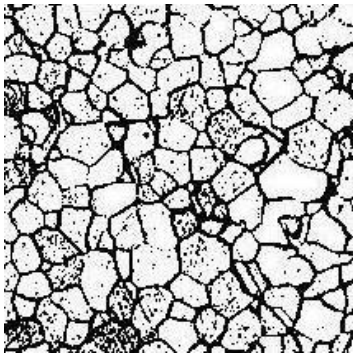
По структуре в равновесном состоянии углеродистые стали разделяют на *доэвтектоидные* (содержащие менее 0,8 углерода), *эвтектоидные* (содержащие 0,8 углерода) и *заэвтектоидные* (содержащие более 0,8 углерода).

*Доэвтектоидные стали* после отжига имеют *структуру феррита и перлита*. Чем больше в доэвтектоидной стали углерода, тем больше в ее структуре перлита и тем выше прочность стали (одновременно с повышением прочности уменьшается пластичность). *Эвтектоидная сталь* после отжига состоит из *перлита*. Она прочная, твердая, но пластичность меньше, чем у доэвтектоидной. *Заэвтектоидные стали* после отжига имеют *структуру перлита и вторичного цементита*, который обычно располагается в виде сетки. При увеличении содержания углерода твердость заэвтектоидных сталей увеличивается,

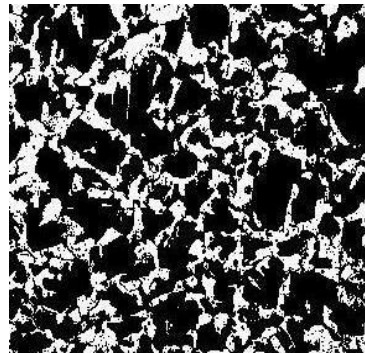
а прочность снижается из-за увеличения хрупкости. Именно поэтому на практике применяются стали содержащие менее 1,3% углерода.

Для повышения пластичности и улучшения обрабатываемости резанием заэвтектоидные стали подвергают специальному отжигу, при котором весь цементит выделяется в виде зерен. Эти зерна находятся в феррите. Такая зернистая смесь называется *зернистым перлитом*. Микроструктуры сталей приведены ниже.

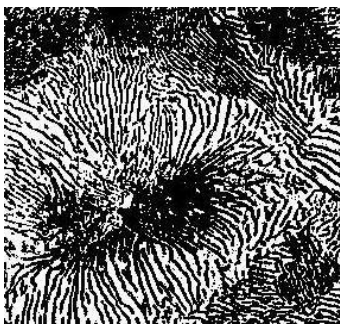
Армко-железо  
(феррит)



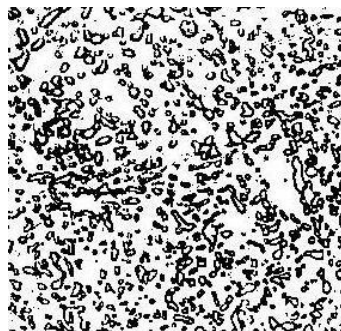
Доэвтектоидная сталь  
(феррит и перлит)



Эвтектоидная сталь  
(пластинчатый перлит)



Эвтектоидная сталь  
(зернистый перлит)



Заэвтектоидная сталь  
(перлит и цементит)



Рис.9.2. Микроструктуры углеродистых сталей

## Порядок выполнения работы

Первое задание выполняется в порядке подготовки к лабораторной работе.

При выполнении второго задания необходимо вычертить в масштабе диаграмму (стальную область) с указанием температур фазовых превращений и концентраций особых точек (H, I, В, С, Р, Q, S). Указать кристаллические фазы и структурные составляющие в различных областях диаграммы.

Третье задание выполняется бригадой по 2 - 3 человека. Студенты получают набор микрошлифов сталей с различным содержанием углерода. Изучив структуру шлифа под микроскопом, зарисовать ее в квадрате размерами 40x40 мм с указанием структурных составляющих и увеличения микроскопа. Дать описание строения и свойств структурных составляющих и указать класс стали.

По микроструктуре доэвтектоидных сталей (задание 4) определить содержание углерода. Принимая феррит за чистое железо (практически), можно считать, что весь углерод в доэвтектоидных сталях находится в перлите.

Например, пусть 50% всей площади рассматриваемого под микроскопом шлифа занято перлитом и 50 % - ферритом. Тогда содержание углерода в сталях можно определить из пропорции: 100 % перлита - 0,8 %, 50 % перлитата - X%.

$$X = \frac{50 \cdot 0,8}{100} = 0,4\% .$$

Такое содержание углерода имеет сталь 40.

По результатам исследований сделать выводы о том, как меняется микроструктура стали от содержания углерода и как влияет содержание углерода на механические свойства.

## Содержание отчета

1. Название, цель и задание.
2. Участок диаграммы железо – углерод в масштабе (стальную область).

3. Кривые охлаждения для указанных сталей с расстановкой фаз и числа степеней свободы. Пример построения кривой охлаждения приведен в приложении 3.

4. Рисунки микроструктур исследуемых сталей с описанием строения структуры, механических свойств. Применение этих сталей.

5. Расчет содержания углерода по микроструктуре (для доэвтектоидной стали).

6. Выводы о влиянии углерода на структуру и механические свойства стали.

7. Список используемой литературы.

### **Контрольные вопросы**

1. Какие сплавы железа с углеродом относятся к доэвтектоидным?

2. Что такое феррит и каковы его механические свойства?

3. Что такое перлит и каковы его механические свойства?

4. Что такое цементит и каковы его механические свойства?

5. Каково содержание углерода в перлите?

6. При какой температуре образуется перлит в стали?

7. Как влияет увеличение содержания углерода в стали на механические характеристики сталей?

8. Какую микроструктуру имеют доэвтектоидные стали и где они применяются?

9. Какую микроструктуру имеют заэвтектоидные стали и где они применяются?

10. Какова равновесная микроструктура сталей 20, 45, 60, У8, У12?

## РАБОТА N 10

### МИКРОСТРУКТУРНЫЙ АНАЛИЗ ЧУГУНОВ

Цель работы: изучить микроструктуру чугунов и установить связь между составом, условиями получения, структурой и свойствами.

#### Задания

1. Рассмотреть под микроскопом и зарисовать микроструктуру образцов белого, серого, ковкого и высокопрочного чугунов. Описать их структуру, условия и метод получения, механические свойства и применение.

2. Объяснить влияние формы и размеров графита на механические свойства чугунов.

3. Ответить на контрольные вопросы.

4. Составить отчет.

#### Общие положения

Сплавы железа с углеродом, которые содержат более 2,14% углерода, называются чугунами. Кроме углерода, чугуны содержат повышенное количество кремния, марганца, серы и фосфора. Углерод в чугуне может находиться в связанном виде - в виде цементита или в свободном - в виде графита.

Различают следующие виды чугунов:

1) *белый чугун*, в котором весь углерод находится в связанном состоянии, в виде цементита;

2) *серый чугун*, в котором большая часть или весь углерод находится в свободном состоянии в виде пластинчатого графита;

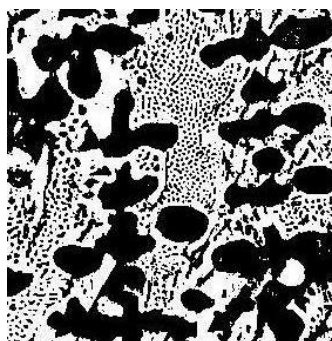
3) *ковкий чугун*, в котором большая часть или весь углерод находится в свободном состоянии в виде хлопьевидного графита;

4) *высокопрочный чугун*, в котором большая часть или весь углерод находится в виде шаровидного графита.

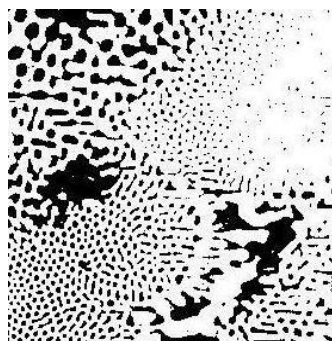
В белом чугунае весь углерод находится в виде цементита ( $Fe_3C$ ), поэтому этот чугун очень твердый и хрупкий. Структурные превращения происходят в соответствии с диаграммой  $Fe-Fe_3C$ . При кристаллизации белых чугунов образуется эвтектика - ледебурит. Как указывалось выше, ледебурит - это механическая смесь аустенита и цементита. Он образуется при температурах  $1147^{\circ}C$ ; при  $727^{\circ}C$  аустенит, входящий в состав ледебурита, превращается в перлит; ниже  $727^{\circ}C$  ледебурит представляет собой смесь перлита и цементита.

По содержанию углерода *белые чугуны* делятся на *доэвтектические* (2 - 4,3%), *эвтектические* (4,3%) и *заэвтектические* (больше 4,3%). Доэвтектические белые чугуны имеют структуру, состоящую из перлита и ледебурита. Чем больше углерода в доэвтектическом чугунае, тем больше содержание ледебурита. Эвтектический белый чугун состоит только из ледебурита. Заэвтектический чугун состоит из крупных пластин первичного цементита и ледебурита. Чем больше углерода в заэвтектическом чугунае, тем больше он содержит первичного цементита.

Доэвтектический  
белый чугун



Эвтектический  
белый чугун



Заэвтектический  
белый чугун

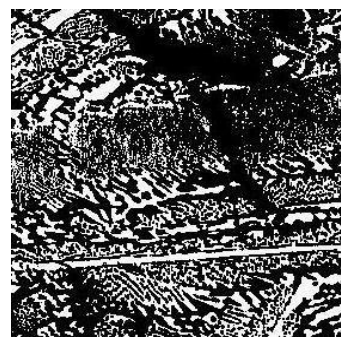
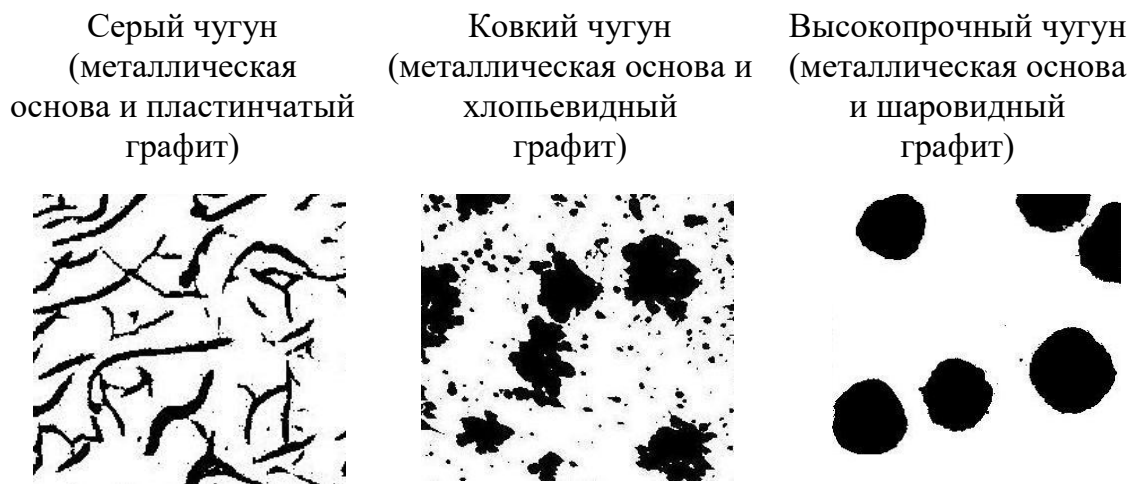


Рис.10.1 Микроструктуры белых чугунов

При присутствии углерода в чугунах в свободном виде, в виде графита, свойства чугунов определяются его формой. Графит в чугунах можно рассматривать как концентратор внутренних напряжений.

В серых чугунах графит выделяется в виде пластин, т.е. наблюдается самая высокая концентрация внутренних напряжений, следовательно, серые чугуны будут иметь низкие механические свойства. Прочность серых чугунов на растяжение находится в пределах 100 - 350 МПа (ГОСТ 1412-85).



*Рис. 10.2. Микроструктуры чугунов*

В ковких чугунах хлопьевидная форма графита является более компактной в сравнении с пластинчатым графитом, поэтому вызывает меньшую концентрацию внутренних напряжений, следовательно, механические свойства ковких чугунов будут выше по сравнению с механическими свойствами серых чугунов. Прочность ковкого чугуна может меняться от 300 до 800 МПа (ГОСТ 26358-87). Кроме того, ковкий чугун более пластичен, чем серый. Относительное удлинение равно 2-15%.

В высокопрочных чугунах присутствующий шаровидный графит меньше ослабляет металлическую основу и обеспечивает высокие механические свойства. Прочность этого чугуна 350 - 1000 МПа (ГОСТ 7293-85).

Кроме того, свойства серого, ковкого и высокопрочного чугунов определяются структурой металлической основы. Металлическая основа этих чугунов бывает ферритной, феррито-перлитной, перлитной.



Чугуны на ферритной основе обладают несколько большей пластичностью, а чугуны на перлитной основе имеют несколько большую прочность.

Серый чугун  
на ферритной основе



Серый чугун  
на феррито-перлитной  
основе

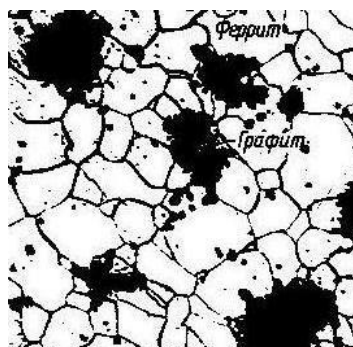


Серый чугун  
на перлитной основе

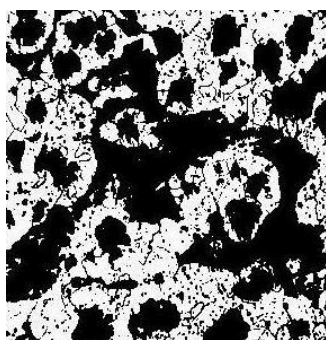


*Рис.10.3. Микроструктуры серых чугунов*

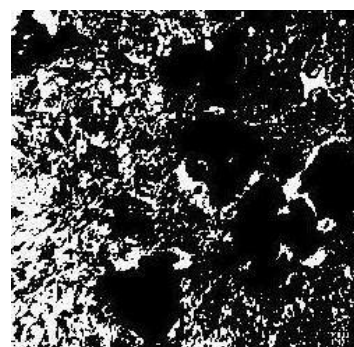
Ковкий чугун  
на ферритной основе



Ковкий чугун  
на феррито-  
перлитной основе

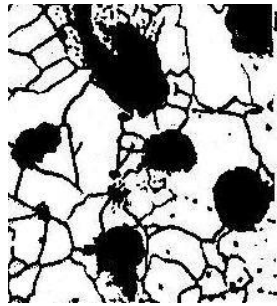


Ковкий чугун  
на перлитной основе



*Рис.10.4. Микроструктуры ковких чугунов*

Высокопрочный чугун  
на ферритной основе



Высокопрочный чугун  
на феррито-перлитной  
основе



*Рис.10.5. Микроструктуры высокопрочных чугунов*

### **Порядок выполнения работы**

Первое задание выполняется бригадами по 2 - 3 человека. Каждой бригаде выдается коллекция микрошлифов различных чугунов (белые, серые, ковкие, высокопрочные). Изучив микроструктуру шлифа, зарисовать ее в квадрате 40х40 мм с указанием структурных составляющих. Следует описать микроструктуру, механические свойства чугунов и их применение. Сравнить форму выделений графита в сером, ковком и высокопрочном чугунах.

Второе задание представляет собой выводы по результатам выполнения первого задания.

### **Содержание отчета**

1. Название, цель работы и задание.
2. Рисунки микроструктур чугунов с необходимыми пояснениями.
3. Анализ влияния формы и размеров графитовых включений на механические свойства чугуна
4. Список использованной литературы.

## Контрольные вопросы

1. Какие сплавы железа с углеродом относятся к белым чугунам?
2. Какую микроструктуру имеют белые доэвтектические, эвтектические и заэвтектические чугуны?
3. Какие сплавы железа с углеродом относятся к серым чугунам?
4. Какой серый чугун на ферритной, феррито-перлитной или перлитной основе обладает наибольшей прочностью и какой наибольшей пластичностью?
5. Какие сплавы железа с углеродом относятся к ковким чугунам и как их получают?
6. В каком диапазоне изменяется предел прочности на растяжение и относительное удлинение ковких чугунов?
7. Какие сплавы железа с углеродом относятся к высокопрочным чугунам и как их получают?

## РАБОТА N 11

### ТЕРМИЧЕСКАЯ ОБРАБОТКА УГЛЕРОДИСТЫХ СТАЛЕЙ

Цель работы: изучить влияние термической обработки (отжиг, нормализация, закалка и отпуск) на твердость и структуру углеродистых сталей.

#### Задания

1. Выбрать по диаграмме Fe-Fe<sub>3</sub>C и обосновать температуру нагрева под полную и неполную закалку сталей 45, У12 и нормализацию для стали 45.
2. Провести полную и неполную закалку сталей 45, У12 и нормализацию стали 45.

3. Провести низкий , средний и высокий отпуск закаленных образцов из стали 45.
4. Ответить на контрольные вопросы.
5. Составить отчет.

### **Общие положения**

Термическая обработка (ТО) - это обработка металлов и сплавов, находящихся в твердом состоянии, путем нагрева, выдержки и охлаждения.

Операциями термической обработки являются отжиг, нормализация, закалка и отпуск. Отжиг и нормализация - это чаще всего предварительная ТО, заключается в подготовке структуры к последующим операциям механической обработки, либо окончательной ТО.

Закалка с последующим отпуском являются наиболее распространенным видом окончательной ТО для углеродистых сталей.

При закалке сталь нагревают до аустенитного или аустенитно-карбидного состояния, выдерживают в течение времени, необходимого для завершения фазовых превращений, и охлаждают со скоростью выше критической для получения мартенситной структуры.

В зависимости от температуры нагрева различают полную и неполную закалку. При полной закалке сталь нагревают до температур однофазной аустенитной области (рис. 11.1) на 30 - 50°С выше линии  $A_3$  и  $A_{ст}$ . Полная закалка применяется только для доэвтектоидных сталей. Микроструктура после полной закалки этих сталей будет состоять из мелкоигльчатого мартенсита и небольшого количества остаточного аустенита.

Микроструктура заэвтектоидных сталей после полной закалки состоит из крупноигльчатого мартенсита и повышенного количества остаточного аустенита. Это объясняется тем, что нагрев этих сталей до температур, на 30 - 50°С превышающих линию  $A_{ст}$ , приводит к сильному росту зерна аустенита и увеличению содержания углерода в аустените (за счет растворенного цементита). Большое зерно аустенита приводит к получению крупноигльчатого мартенсита, а повышенное

содержание углерода в аустените - к получению большого процента остаточного аустенита вследствие снижения температуры точек  $M_H$  и  $M_K$ .

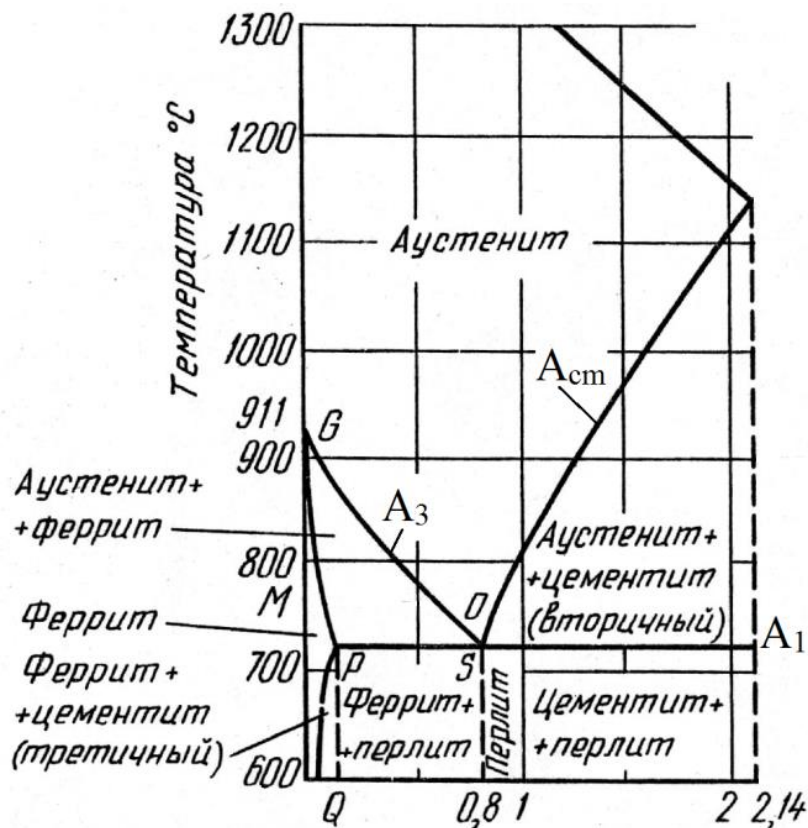


Рис. 11.1. Участок диаграммы Fe-Fe<sub>3</sub>C

Наличие большого количества остаточного аустенита ведет к снижению твердости, крупное зерно - к снижению ударной вязкости, а отсутствие включений цементита - к снижению износостойкости. Поэтому заэвтектоидные стали подвергают неполной закалке.

При неполной закалке заэвтектоидную сталь нагревают до температур между линиями  $A_{cm}$  и  $A_1$ , т.е. до двухфазного состояния аустенит плюс цементит.

При последующем охлаждении аустенит превратится в мартенсит. Цементит должен быть в виде мелких равномерно распределенных по объему зернышек. Это обеспечивается предварительной термической обработкой - отжигом на зернистый перлит. Если же перед закалкой микроструктура стали состояла из пластинчатого перлита и замкнутой сетки цементита, то после неполной закалки сетка цементита

сохраняется. Сталь, имеющая в своей структуре мартенсит, остаточный аустенит и замкнутую сетку цементита, будет хрупкой. Итак, для заэвтектоидных сталей следует рекомендовать неполную закалку как обеспечивающую более высокие эксплуатационные свойства и экономически более выгодную.

Доэвтектоидные стали при неполной закалке нагревают до температур, лежащих между линиями  $A_3$  и  $A_1$ , т.е. до структуры аустенит плюс феррит. При последующем быстром охлаждении аустенит перейдет в мартенсит, а феррит останется без изменения. Микроструктура доэвтектоидной стали после неполной закалки представляет собой мелкоигльчатый мартенсит, феррит и остаточный аустенит. Сталь, имеющая такую структуру, будет мягкой и недостаточно прочной.

Закалка стали сопровождается увеличением объема, что вызывает появление значительных внутренних напряжений, которые могут вызывать коробление изделий и появление трещин. Поэтому закаленные изделия всегда подвергают отпуску. Отпуск - важнейшая операция термической обработки, формирующая структуру и свойства стали.

При отпуске сталь нагревают ниже линии  $A_1$  выдерживают при этой температуре и охлаждают (обычно на воздухе или в масле). В зависимости от температуры различают низкий, средний и высокий отпуск.

Низкий отпуск (120 - 250 °С) применяют для инструментов, цементованных, цианированных изделий, которым необходимы высокая твердость (60 - 65 HRC) и износостойкость. После такого отпуска у закаленной на мартенсит стали сохраняется игльчатая структура мартенсита, но иглы становятся менее резкими, несколько расплывчатыми, такой мартенсит называется отпущенным мартенситом. Характерным является то, что если в мартенсите после закалки иглы светлые, то в отпущенном мартенсите они темные. Изменение цвета игл мартенсита связано с изменениями, происходящими в нем при нагревании до указанных температур. При нагревании мартенсита из него выделяется углерод в виде карбидных частиц, но когерентно связанных с исходной фазой. Это приводит к уменьшению степени тетрагональности решетки железа.

Средний отпуск (350 - 450 °С) на отпущенный троостит применяются для стальных пружин, рессор и упругих элементов приборов, которые в работе должны сочетать свойства высокой упругости, прочности и достаточной вязкости. Структура отпущенного троостита является продуктом распада закаленного мартенсита и представляет собой высокодисперсную смесь частиц феррита и цементита. Под микроскопом троостит отпуска выглядит темной массой, в которой слабо различается игольчатое строение цементита.

Высокий отпуск (500 - 600 °С) на сорбит отпуска широко применяется к изделиям из машиностроительных сталей, содержащих от 0,35 до 0,6% углерода. Сорбит отпуска, подобно отпущенному трооститу, представляет собой ферритно-цементитную смесь, но грубого строения.

Двойная операция (закалка с высоким отпуском) называется улучшением, так как после такой термической обработки сталь приобретает наиболее благоприятное сочетание механических свойств: высокую вязкость и пластичность.

### **Порядок выполнения работы**

Первое задание выполняется всей группой вместе с преподавателем. Для выполнения 2-го, 3-го и 4-го пунктов задания группа студентов разбивается на 4 бригады.

Первая бригада замеряет твердость образцов стали 45 и У12 в исходном состоянии на приборе Роквелла (шкала HRB). Определяет сечение образцов и выбирает время выдержки при нагреве под закалку и нормализации из расчета 1 мин на 1 мм диаметра и толщины (для углеродистых сталей).

Вторая бригада проводит нормализацию стали 45 и полную закалку сталей 45 и У12. Образцы поместить в лабораторную печь, предварительно нагретую до заданной температуры, выдержать и охладить в воде или на воздухе. Замерить твердость образцов после закалки (шкала HRC), после нормализации (шкала HRC).

Третья бригада выполняет неполную закалку сталей 45 и У12 по аналогии со вторым заданием. Результаты измерений занести в табл. 11.1. Проанализировав полученные данные, записать в таблицу предполагаемые микроструктуры.

Таблица 11.1

Марка стали	Микроструктура в исходном состоянии	Твердость в исходном состоянии	Вид операции	Температура нагрева, °С	Время, мин	Охлаждающая среда	Твердость после ТО, HRC	Микроструктура после ТО
45								
45								
У12								
У12								
45								

Четвертая бригада получает предварительно закаленные образцы из стали У12 для проведения отпуска. Замерить твердость в исходном состоянии (шкала HRC). Поместить в лабораторные печи, предварительно нагретые до температур 200, 400, 600°С, соответствующих низкому, среднему и высокому отпуску, выдержать 20 минут и охладить на воздухе. Замерить твердость (шкала HRC). Полученные данные занести в табл. 11.2.

Таблица 11.2

Марка стали	Твердость в исходном состоянии, HRC	Температура нагрева, °С	Время выдержки, мин	Охлаждающая среда	Твердость после отпуска, HRC	Вид отпуска	Микроструктура
У12							
У12							
У12							

Построить график зависимости твердости от температуры отпуска и указать предполагаемые микроструктуры.



## Содержание отчета

1. Название, цель работы и задание.
2. Заполненная табл.11.1.
3. Заполненная табл.11.2.
4. График зависимости твердости от температуры отпуска.
5. Вывод.

## Контрольные вопросы

1. Как и из каких соображений выбирают температуру под закалку сталей?
2. Что происходит при закалке стали?
3. Как неполная закалка влияет на структуру и свойства стали?
4. Какие дефекты могут возникнуть при закалке стали?
5. Как и из каких соображений выбирают температуру отжига стали?
6. Какие бывают виды отжига и каково их назначение?
7. Как и для чего производится нормализация?
8. Что происходит при отпуске стали?
9. Каково назначение низкого, среднего и высокого отпуска?
10. Как осуществить термообработку для получения заданной структуры стали (зернистый перлит, мартенсит, бейнит, троостит, сорбит)?

## РАБОТА N 12

### МИКРОСТРУКТУРНЫЙ АНАЛИЗ ЦВЕТНЫХ СПЛАВОВ

Цель работы: изучение микроструктуры и свойств цветных сплавов, установление связи между структурой сплава и соответствующей диаграммой.

#### Задания

1. Зарисовать диаграммы фазового равновесия следующих систем Cu-Zn (до 50 % Zn), Cu-Sn (до 30 % Sn), Al-Si.
2. Провести под микроскопом анализ структуры следующих сплавов: латуней ( $\alpha$ ,  $\alpha + \beta$ ), оловянистой бронзы Бр05 (литье, отжиг), силумина АЛ2 до и после модифицирования, титановых сплавов, баббита (Б83).
3. Ответить на контрольные вопросы.
4. Составить отчет.

#### Общие положения

Цветные сплавы широко используются в промышленности.

*Медные сплавы* подразделяются на латуни, бронзы и медно-никелевые сплавы.

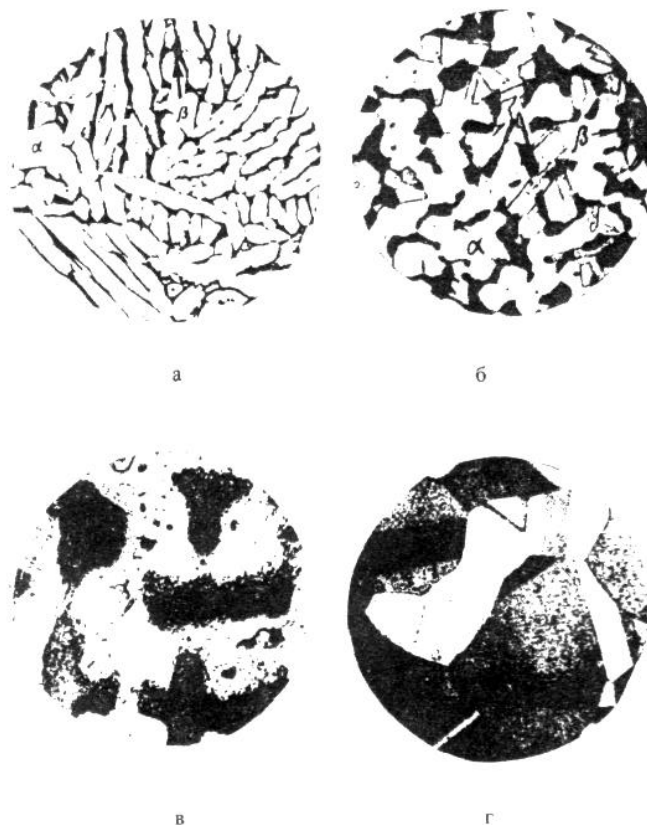
*Латуни* - сплавы меди с цинком содержат не более 45 % цинка с небольшим количеством других компонентов. Латуням присущи все положительные свойства меди (высокая электро- и теплопроводность, коррозионная стойкость, пластичность) при более высокой прочности и лучших технологических свойствах.

В зависимости от числа компонентов различают простые (двойные) и специальные (многокомпонентные) латуни. Строение и свойства простых латуней зависят от содержания в них цинка.

Латуни, содержащие до 39 % цинка (Л90, Л80, Л68), имеют однофазную структуру ( $\alpha$ ), представляют собой твердый раствор цинка в меди. Такие латуни пластичны, хорошо обрабатываются давлением в горячем и холодном состоянии. Латуни, содержащие 40-45 % цинка

(Л60, Л59, ЛЦ40Мц1,5), имеют двухфазную структуру ( $\alpha + \beta$ ),  $\beta$  - фаза представляет собой твердый раствор на основе химического соединения CuZn (рис.12.1.). Латуни, имеющие двухфазную структуру, обладают повышенной твердостью, хорошо обрабатываются давлением в горячем состоянии, но в холодном состоянии пластичность их невелика.

Однофазные латуни состоят из зерен однофазного твердого  $\alpha$  - раствора. Они не упрочняются при термической обработке, так как при нагревании до температуры плавления их структура не изменяется. Повысить прочность однофазных латуней можно только при холодной деформации.



*Рис. 12.1. Микроструктуры (x 100): а - литая латунь Л59 ( $\alpha + \beta$ ); б - латунь ( $\alpha + \beta$ ) после деформирования; в - литая бронза Бр05; г - бронза после деформирования и рекристаллизации*

Неодинаковая окраска зерен под микроскопом возникает вследствие анизотропии.

Применяются сложные латуни, в которые для изменения механических и химических свойств дополнительно вводят свинец, олово,

кремний, алюминий (свинец улучшает обрабатываемость резанием ЛС59-1), олово повышает коррозионную стойкость (ЛО 60-1), кремний и алюминий повышают механические свойства (ЛК 80-3, ЛА77-2).

*Бронзы* - это сплавы меди с оловом, алюминием, кремнием, свинцом, бериллием (в настоящее время бронзами называют все сплавы меди, кроме латуней и медно-никелевых сплавов). По химическому составу бронзы делятся на оловянистые и безоловянистые (специальные), а по технологическим свойствам – на обрабатываемые давлением (деформируемые) и литейные.

Сплавы меди с оловом - *оловянистые бронзы* (Бр 010) очень давно и широко применяются в промышленности благодаря высокой коррозионной стойкости и антифрикционным свойствам. Микроструктура литой оловянистой бронзы (рис.12.1) состоит из неоднородного твердого  $\alpha$ -раствора (твердого раствора олова в меди) и эвтектоида  $\alpha + \text{Cu}_{31}\text{Sn}_8$ . Темные участки неоднородного твердого  $\alpha$ -раствора богаты медью, светлые - оловом, в эвтектоиде, на светлом фоне соединения  $\text{Cu}_{31}\text{Sn}_8$  видны темные точечные включения  $\alpha$ -фазы.

В последнее время оловянистые бронзы заменяются более дешевыми и прочными алюминиевыми бронзами.

*Алюминиевые бронзы* содержат до 11% алюминия, для повышения механических свойств в них добавляют железо и никель.

В отожженном состоянии бронзы очень пластичны. Для повышения твердости проводят термическую обработку, которая состоит из закалки с  $900^\circ\text{C}$  в воду и отпуска  $650^\circ\text{C}$ . После закалки они имеют игольчатую структуру, состоящую из зерен  $\alpha$  и  $\beta$  твердых растворов. Алюминиевые бронзы имеют хорошие механические и высокие антифрикционные свойства.

*Кремнистые бронзы* содержат до 3,0 % Si (Бр КМц3-1). Они превосходят алюминиевые бронзы и латуни в прочности и стойкости в щелочных средах. Кремнистые бронзы легко обрабатываются давлением, резанием и свариваются.

*Бериллиевые бронзы* содержат 1,8...2,5 % Be (Бр Б2), применяются в промышленности после упрочнения (закалки и отпуска).

*Свинцовистые бронзы* содержат 27...33 % Рв (Бр С30). Свинец практически не растворяется в жидкой меди. Структура обеспечивает ее высокие антифрикционные свойства.

*Медно-никелевые сплавы* выделяются в отдельную группу. Данные сплавы могут использоваться в качестве конструкционных (МН19, МНЦ15-20) и электротехнических (МНМц40-1,5) материалов.

*Алюминиевые сплавы* классифицируются по технологии изготовления (деформируемые, литейные и спеченные (порошковые)), по способности к термической обработке (упрочняемые и неупрочняемые термической обработкой), по свойствам (сплавы повышенной пластичности, низкой прочности, нормальной прочности, высокопрочные, жаропрочные и др.).

Типичными представителями деформируемых сплавов на алюминиевой основе являются дюралюминий (Д1, Д16) и литейных - силумин АЛ2.

*Силумины* литейные сплавы на основе алюминия с кремнием (4...13 %, иногда до 23 % Si) и некоторыми другими элементами (медь, марганец, магний, цинк, титан, бериллий). Сплавы, содержащие до 11,3 % Si, являются доэвтектическими и имеют структуру из первичных кристаллов  $\alpha$  – раствора (кремния в алюминии) и эвтектики ( $\alpha + \text{Si}$ ). При более высокой концентрации кремния (заэвтектические сплавы) в структуре сплавов кроме эвтектики присутствуют первичные кристаллы кремния в виде пластинок (рис.12.2).



Рис.12.2. Микроструктура алюминиевого сплава АЛ2, х 250:

а - литой немодифицированный:

$\alpha$ -твердый раствор и  $\beta$ -кремнистая фаза игольчатой формы;

б - модифицированный:  $\alpha$ -твердый раствор и эвтектика тонкого строения

Силумины обычно модифицируют натрием, который в виде хлористых и фтористых солей вводят в жидкий сплав в виде 2-3 % от массы сплава. Натрий сдвигает эвтектическую точку в системе Al - Si в сторону больших содержаний кремния.

Обычный силумин содержит 12-13 % Si и по структуре является заэвтектическим, но если перед самой отливкой внести в сплав незначительное количество хлористых и фтористых солей натрия, то структура резко изменится. Сплав становится доэвтектическим. При модифицировании температура выделения кремния и кристаллизации эвтектики понижается. Так как кристаллизация происходит при более низких температурах, следовательно, продукты кристаллизации становятся более мелкозернистыми. Измельчение структуры и отсутствие первичных выделений хрупкого кремния улучшают механические свойства.

*Дюралюминий* (дюралюмин) – сплав шести компонентов: алюминия, меди, магния, марганца, кремния и железа. Указанный сплав можно причислить к сплавам системы Al – Cu – Mg, кремний и железо являются постоянными примесями. Перечисленные компоненты образуют ряд растворимых соединений ( $\text{CuAl}_2$ , фаза S,  $\text{Mg}_2\text{Si}$ ) и нерастворимых соединений (железистые и марганцовистые соединения). Структура дюралюмина в отожженном состоянии состоит из твердого раствора и вторичных включений различных интерметаллидных соединений.

Дюралюмин относится к сплавам, в которых не происходят полиморфные превращения при нагреве. Поэтому они могут подвергаться упрочняющей термической обработке, состоящей из закалки с последующим естественным и искусственным старением.

*Антифрикционные сплавы* (баббиты) применяются для заливки вкладышей подшипников скольжения различных машин. Они должны быть одновременно и твердыми для уменьшения коэффициента трения, и мягкими, давая возможность вкладышу прирабатываться к валу. Для этого им придают структуру, состоящую из мягкой основной массы и твердых кристаллов (рис. 12.3). Подшипниковые сплавы

должны иметь, кроме того, не слишком низкую температуру плавления, обладать хорошей теплостойкостью, а также не быть дорогими.



*Рис.12.3. Микроструктура оловянистого баббита Б83:  
 $\alpha$ -твердый раствор темного фона, SnSb в виде крупных кристаллов*

Наиболее высокими качествами обладает баббит марки Б83 (83% Sn, 11% Sb и 6% Cu). Структура сплава состоит из темной пластичной основы  $\alpha$ -фазы (твердого раствора сурьмы и меди в олове), светлых твердых частиц крупных кубических кристаллов Sn-Sb и мелких игл или звезд кристаллов  $\text{Cu}_6\text{Sn}_5$  ( $\text{Cu}_3\text{Sn}$ ).

### **Порядок выполнения работы**

Первое задание студенты выполняют при подготовке к лабораторной работе, при этом необходимо зарисовать соответствующую диаграмму состояния.

При выполнении второго задания построить кривую охлаждения для сплавов и указать все происходящие превращения. На основании этого можно представить схему ожидаемой структуры данного сплава в стабильном состоянии.

Провести анализ структуры коллекции сплавов (в соответствии с третьим заданием) под микроскопом.

Описать структурные составляющие сплавов, указать марки

сплавов, их механические свойства и примерное назначение изучаемых сплавов.

### **Содержание отчета**

1. Название, цель работы и задание.
2. Диаграммы состояния цветных сплавов.
3. Кривые охлаждения заданных сплавов с описанием превращений, происходящих в сплавах при охлаждении.
4. Рисунки микроструктур с описанием структурных составляющих, свойств и применения изучаемых сплавов.
5. Ответ на контрольный вопрос.
6. Список использованной литературы.

### **Контрольные вопросы**

1. Каковы составы, структура, маркировка и применение латуней?
2. Каковы составы, структура, маркировка и применение бронз?
3. Какая термообработка проводится для бронз?
4. Какие алюминиевые сплавы применяются для изготовления отливок?
5. Как повышают прочность литейных алюминиевых сплавов?
6. Какие алюминиевые сплавы и по каким режимам упрочняются термообработкой?
7. Как классифицируются магниевые сплавы?
8. Каковы структура, свойства, маркировка и применение титановых сплавов?
9. Какие сплавы применяются в качестве антифрикционных материалов?



## РАБОТА N 13

### ТЕРМИЧЕСКАЯ ОБРАБОТКА ДУРАЛЮМИНА

Цель работы: изучить технологический процесс упрочняющей термической обработки дууралюмина.

#### Задания

1. Используя учебники, пособия и диаграмму состояния Al-Cu, изучить процессы, происходящие при термической обработке дуралюмина.

2. Провести закалку дуралюминовых образцов и определить их твердость.

3. Выявить влияние температуры искусственного старения и времени выдержки на изменение твердости закаленных дуралюминовых образцов.

4. Построить зависимость изменения твердости от времени и температуры искусственного старения. Объяснить эти зависимости и описать процессы, происходящие при нагревании закаленных дуралюминовых образцов.

5. Ответить на контрольные вопросы.

6. Составить отчет.

#### Общие положения

Дуралюмин – наиболее распространенный представитель алюминиевых сплавов, применяемых в деформированном виде и упрочняемый термической обработкой. Это сплав, по крайней мере, шести компонентов: алюминия, меди (около 4%), магния, марганца, кремния и железа. Указанный сплав можно причислить к сплавам системы Al – Cu – Mg, кремний и железо являются постоянными примесями. Перечисленные компоненты образуют ряд растворимых соединений ( $\text{CuAl}_2$ , фаза S,  $\text{Mg}_2\text{Si}$ ) и нерастворимых соединений (железистые и марган-

цовистые соединения). Структура дуралюмина в отожженном состоянии состоит из твердого раствора и вторичных включений различных интерметаллидных соединений.

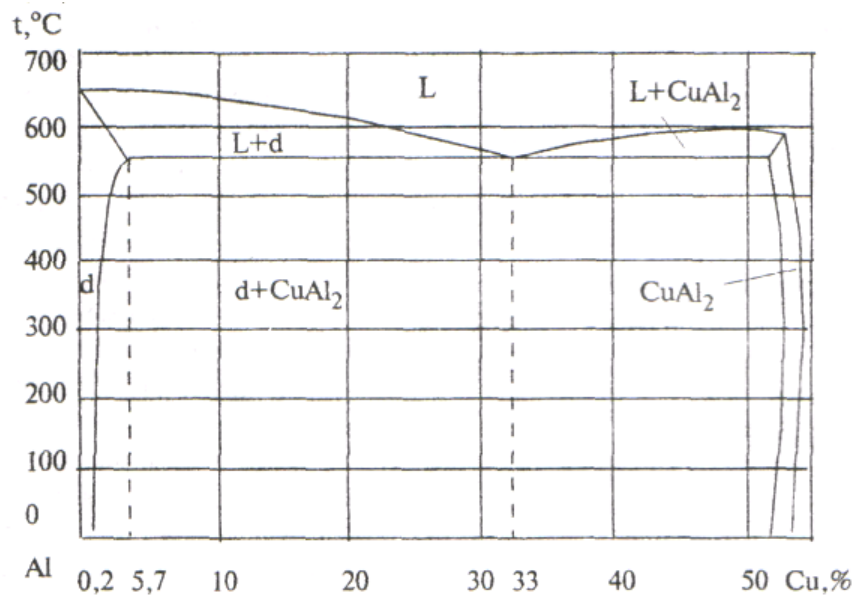


Рис. 13.1. Диаграмма состояния сплавов Al – Cu

Дуралюмин относится к сплавам, которых не происходят полиморфные превращения при нагреве. Поэтому они могут подвергаться упрочняющей термической обработки, состоящей из закалки с последующим естественным и искусственным старением:

После закалки с оптимальных температур (500<sup>0</sup>С) основное количество соединений CuAl<sub>2</sub> и Mg<sub>2</sub>Si растворяется в алюминии, соединения железа не растворяются. Поэтому в закаленном состоянии структура состоит из алюминиевого твердого раствора (пересыщенного α – раствора) и нерастворимых включений соединений железа. Такая структура будет отличаться большей пластичность, но меньшей твердостью и прочностью, т.е. в результате закалки дуралюмин становится мягким и пластичным. Старению предшествует 2...3 – часовой инкубационный период, в течение которого сплав сохраняет высокую пластичность. Но полученный в результате закалки α – раствор является неустойчивым. Выдержка при комнатной температуре (естественное старение) или при искусственном повышении температуры (искус-

ственное старение) приводит к изменениям в твердом растворе, ведущим в конечном итоге к выделению соединений (в сплавах дополнительно легированных магнием также выделяется S – фаза –  $\text{CuMgAl}_2$ ).

Дуралюмины после закалки подвергаются естественному старению, так как оно обеспечивает получение более высокой коррозионной стойкости, но естественное старение продолжается в течение 5 – 7 суток. Длительность старения значительно сокращается при увеличении температуры до  $40^\circ\text{C}$  и особенно  $100^\circ\text{C}$ , температура искусственного старения различных алюминиевых сплавов колеблется от  $20^\circ\text{C}$  до  $200^\circ\text{C}$ .

### **Порядок выполнения работы**

Первое задание выполняется студентами при подготовке к работе. При этом следует знать, что на любой сплав, содержащий до 5,7% меди, соответствующим нагревом можно перевести в однофазное состояние и зафиксировать его закалкой. Полученный таким образом при комнатной температуре  $\alpha$ -раствор является пересыщенным и неустойчивым. Необходимо обратить внимание на правильность выбора температуры закалки, используя диаграмму состояния Al-Cu. Знать, какая микроструктура получается после правильно проведенной закалки, и какие превращения происходят при нагревании свежезакаленного сплава.

Для выполнения второго, третьего и четвертого заданий группа студентов разбивается на несколько бригад.

Первая бригада измеряет твердость образцов дуралюмина марки Д16 на приборе Роквелла (шкала HRB), выполняя на каждом образце - 3 замера. В таблицу заносятся только среднее значение твердости.

После измерения твердости образцов в исходном состоянии вторая бригада проводит закалку образцов. Для этого все образцы закладывают в лабораторную печь, нагретую до  $500^\circ\text{C}$ , после выдержки, время которой устанавливается в зависимости от сечения образцов, необходимо очень быстро охладить их в воде. Среднее значение твердости (шкала HRB) заносятся в таблицу.

Третья бригада производит искусственное старение образцов. Для этого образцы после закалки сразу же помещают в лабораторные печи, разогретые до температур 200, 300 °С. После соответствующей выдержки (табл.13.1) образцы охлаждают на воздухе и измеряют твердость (шкала HRB).

По данным таблицы необходимо построить зависимости изменения твердости от времени старения для каждой температуры. Кратко объяснить ход кривых и описать процессы, происходящие при нагревании закаленных дуралюминовых образцов.

Таблица 13.1.

Номер образца	Исходная твердость, HRB	Твердость после закалки, HRB	Температура старения, °С	Время старения, мин	Твердость после старения, HRB
1			200	5	
2				10	
3				15	
4			300	5	
5				10	
6				15	

### Содержание отчета

1. Название, цель работы и задание.
2. Диаграмма состояния Al-Cu.
3. Таблица 13.1.
4. Графики изменения твердости в зависимости от времени и температуры старения.
5. Список используемой литературы.

### Контрольные вопросы

1. Какие основные легирующие элементы входят в состав дюралюмина?

2. Каким видам термической обработки можно подвергнуть дуралюмин?
3. В чем состоит закалка дуралюмина?
4. Чем объясняется, что закалка дуралюмина приводит к разупрочнению?
5. Какую микроструктуру имеет сплав Al-Cu с 4% Си в отожженном состоянии?
6. Какую микроструктуру имеет сплав Al-Cu с 4% Си в закаленном состоянии?
7. Какие три стадии наблюдаются при нагревании свежезакаленного дуралюмина?
8. Каков механизм упрочнения дуралюмина?
9. Почему возможна упрочняющая термическая обработка дуралюмина?
10. Какому виду термической обработки надо подвергнуть дуралюмин, чтобы получить максимальную пластичность?
11. При какой температуре проводят искусственное старение дуралюмина?
12. Приведите типы сплавов, в которых механизм упрочнения при термической обработке аналогичен механизму в дуралюминах?

## **РАБОТА №14**

### **ВЫБОР МАТЕРИАЛА**

Цель работы: освоить научные основы принципа выбора легированных сталей и их термообработки для конкретных деталей с заданными свойствами.

#### **Задание**

1. Провести анализ условий эксплуатации деталей по заданному преподавателем варианту задания (приложение 5).

2. При наличии в задании предложенных марок сталей охарактеризовать предложенные стали, указав химический состав, область применения и достигаемые в результате термической обработки свойства.

3. Выбрать наиболее экономичный материал, удовлетворяющий эксплуатационным и технологическим свойствам деталей. Выбрать режимы термообработки указанных деталей.

4. Ответить на контрольные вопросы.

5. Составить отчет.

### **Общие положения**

Рациональный выбор материала – важнейшая задача конструктора, так как надежность, эффективность и экономичность машины зависит с одной стороны от правильности конструкции, а с другой - от правильности выбора материалов для ее деталей.

В настоящее время нет единой методики выбора оптимального материала, а существуют лишь разрозненные рекомендации для подбора пригодного материала в частных случаях различных деталей в различных областях машиностроения, базирующиеся на использовании традиционного материала. Во всех случаях создания новых деталей или изменения условий работы (коррозионная среда, радиация, высокие температуры, космический вакуум и т. п.) приходится начинать поиск с самого начала методом проб и ошибок. Проблема усугубляется тем, что количество новых материалов растет в геометрической прогрессии, тогда как опыт их использования – и арифметической, и все больше отстает от разработки новых материалов. Справочник не может дать рекомендации по использованию нового материала, пока не будет накоплен опыт. Но опыт не накапливается, так как конструкторы не применяют новый материал, поскольку нет рекомендаций. Круг замыкается.

Тем не менее, можно сформулировать некоторые общие положения, которые будут полезны для конструктора и помогут ему грамотно

ориентироваться в громадной массе конструкционных и инструментальных материалов. Эти положения основываются на излагаемом курсе материаловедения и могут быть сформулированы таким образом - материал можно считать выбранным правильно, если он наилучшим образом отвечает трем основным требованиям:

- эксплуатационная надежность,
- технологичность,
- экономичность.

Наиболее общим требованием, обеспечивающим работоспособность материала, может служить *эксплуатационная надежность*, под которой следует понимать вероятность того, что данный материал обеспечивает безотказность работы изделия в течение заданного срока.

В каждом конкретном случае ведущая характеристика надежности будет своя: у пружины – выносливость, у подшипника – износостойкость, у лопатки газовой турбины – жаропрочность и т. д. Для правильного выбора материала следует ясно представлять, какие характеристики материала для данного изделия являются лимитирующими, и подобрать материал, пригодный в первую очередь по этим характеристикам.

Главная трудность здесь – это определение ведущей характеристики с количественной стороны, так как, например, повышение твердости стали может привести к такому снижению ее пластичности, что материал окажется столь же непригодным, как и при недостаточной твердости. Зная природу механических и иных свойств материалов, можно предвидеть, какие из них и в каком состоянии целесообразно использовать для данного изделия, а при необходимости – внести изменения в нужную сторону.

В проблеме надежности большое значение имеет разброс характеристик материала относительно средних значений.

Второе важное требование к материалу – его *технологичность*, т. е. пригодность к обработке теми или иными способами.

Наиболее дешевый способ получения деталей сложной формы – литье. Поэтому, если деталь сложна, - нужно постараться подобрать

металл с хорошими литейными свойствами, учитывая его усадку, жидкотекучесть, температуру плавления, горючесть и т. д.

Но, как правило, литые металлы хрупки и не имеют высокой конструкционной прочности. Если эксплуатационные требования не позволяют использовать литье, нужно выбрать материал, обрабатываемый давлением, т. е. обладающий достаточной ковкостью, пластичностью в холодном или горячем состоянии, учитывая при этом наследственное зерно и краснеломкость.

Нередко сложные детали могут быть получены сочетанием штамповки со сваркой. В этом случае ведущим технологическим свойством будет наряду со штампуемостью еще и свариваемость, т. е. способность образовывать прочный шов без образования трещин, больших остаточных напряжений и других дефектов.

Точные формы и размеры изделий требуют применения обработки резанием. В этом случае, собирая материал, необходимо учитывать обрабатываемость резанием, т.е. чтобы он не был ни очень твердым, ни очень вязким, не вызывал бы усиленного износа инструмента и обеспечивал бы хорошую чистоту поверхности, причем шлифуемость не совпадает с обрабатываемостью резцом.

Следует также учитывать возможность термической обработки, поскольку она может в несколько раз изменять свойства металла. При этом надо принимать во внимание закаливаемость, прокаливаемость, наследственное зерно, склонность к короблению и растрескиванию при закалке и к отпускной хрупкости, к образованию шиферного излома, обезуглероживанию и т. д.

Таким образом, технологичность металла играет чрезвычайно важную роль, которую конструкторы не должны забывать, ибо кому же нужен прекрасный по своим эксплуатационным характеристикам материал, если изделие из него невозможно изготовить.

*Вопросы экономики* производства во многих случаях играют решающую роль. Выбирая материал, необходимо стремиться к минимальной его стоимости. Однако такой прямолинейный подход не отражает экономичности производства, поскольку у детали из дешевого материала может оказаться дорогая технология производства изделия, а



из дорогого – дешевая. При этом себестоимость продукции может оказаться меньше именно во втором случае, поскольку отходы металла будут меньшими, т. е. выше будет коэффициент использования материала и меньше затраты труда.

Таким образом, выбор оптимального материала должен быть основан на расчете экономических характеристик в тесной увязке с его эксплуатационной надежностью и технологичностью.

### **Порядок выполнения работы**

Студент получает два задания (вариант задания указывается преподавателем). В задании предлагается выбрать сталь для изготовления конкретной детали или инструмента. При этом в некоторых заданиях предложены несколько марок легированных сталей. При выборе материала необходимо использовать справочную литературу.

Выбор материала включает следующие стадии:

- анализ условий эксплуатации и технологии обработки данной детали. В результате анализа необходимо сформулировать требования к материалу по эксплуатационным и технологическим свойствам, обеспечивающие надежность деталей;

- определение группы сталей, обладающих свойствами, наиболее близкими к требуемым (конструкционные и инструментальные стали, стали с особыми физическими и химическими свойствами), и окончательный выбор марки в соответствии с указанными выше требованиями;

- описание технологии изготовления детали или инструмента из выбранного сплава, рассмотрев возможности улучшения свойств путем термической, химико-термической или термомеханической обработки и обосновав выбор того или иного вида обработки.

## Содержание отчета

1. Название, цель работы и задание.
2. Задание 1 (вариант задания указывается преподавателем).
3. Задание 2 (вариант задания указывается преподавателем).

## Контрольные вопросы

1. Как определить прокаливаемость?
2. Как можно повысить прокаливаемость?
3. В чем природа твердости мартенсита?
4. Что такое красностойкость и каковы способы ее повышения?
5. Что такое обратимая отпускная хрупкость?
6. Как влияют легирующие элементы на порог хладноломкости?
7. Как выглядит диаграмма изотермического распада для сталей мартенситного класса?
8. Как выглядит диаграмма изотермического распада для сталей аустенитного класса?
9. Каковы технологические недостатки хромоникелевых сталей?
10. Как влияют легирующие элементы (хром, никель, марганец, кремний, вольфрам и др.) на полиморфизм железа?
11. Как обозначаются конструкционные углеродистые стали обыкновенного качества?
12. Как обозначаются качественные углеродистые конструкционные стали?
13. Как обозначаются инструментальные углеродистые стали?
14. Как обозначаются легированные стали?

Приложение 1

Таблица 1

**Поправка  $\Delta$  на поглощение в образце радиусом  $\rho$**

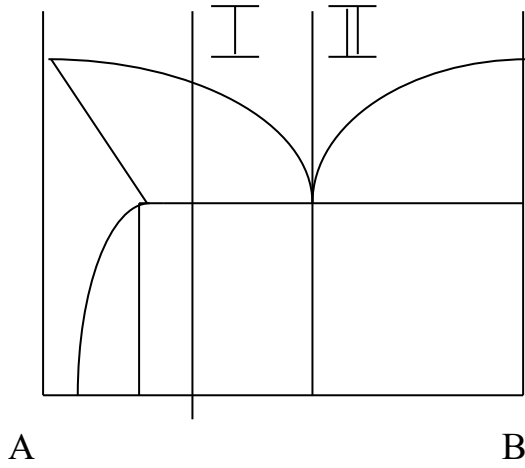
$\Theta$	$\rho$									
	0,15	0,20	0,25	0,30	0,35	0,40	0,45	0,50	0,55	0,60
10	0,29	0,39	0,49	0,58	0,68	0,78	0,87	0,97	1,07	1,16
12	0,29	0,38	0,48	0,57	0,67	0,76	0,86	0,96	1,05	1,14
14	0,28	0,38	0,47	0,56	0,66	0,75	0,85	0,94	1,03	1,13
16	0,28	0,38	0,46	0,55	0,65	0,74	0,83	0,92	1,02	1,11
18	0,27	0,37	0,45	0,54	0,63	0,72	0,81	0,90	1,00	1,09
20	0,27	0,35	0,44	0,53	0,62	0,71	0,80	0,89	0,97	1,06
22	0,26	0,34	0,43	0,52	0,60	0,69	0,77	0,86	0,95	1,03
24	0,25	0,33	0,42	0,50	0,58	0,67	0,75	0,84	0,92	1,00
26	0,24	0,32	0,41	0,49	0,57	0,65	0,73	0,81	0,88	0,97
28	0,23	0,31	0,39	0,47	0,55	0,62	0,70	0,78	0,86	0,96
30	0,23	0,30	0,38	0,45	0,52	0,60	0,68	0,75	0,83	0,90
32	0,22	0,29	0,36	0,43	0,50	0,58	0,65	0,72	0,79	0,86
34	0,21	0,28	0,35	0,41	0,48	0,55	0,62	0,69	0,76	0,82
36	0,20	0,26	0,33	0,39	0,46	0,52	0,59	0,66	0,72	0,78
38	0,19	0,25	0,31	0,37	0,43	0,50	0,56	0,62	0,68	0,74
40	0,18	0,23	0,29	0,35	0,41	0,47	0,53	0,59	0,64	0,70
42	0,17	0,22	0,27	0,33	0,39	0,44	0,49	0,55	0,61	0,66
44	0,16	0,21	0,26	0,31	0,36	0,42	0,47	0,52	0,57	0,62
46	0,14	0,19	0,24	0,29	0,34	0,38	0,43	0,48	0,53	0,58
48	0,14	0,18	0,22	0,27	0,32	0,36	0,40	0,45	0,49	0,54
50	0,12	0,17	0,21	0,25	0,29	0,33	0,37	0,41	0,46	0,50
52	0,11	0,15	0,19	0,23	0,27	0,30	0,34	0,38	0,42	0,46
54	0,10	0,14	0,17	0,21	0,24	0,28	0,31	0,34	0,38	0,41
56	0,09	0,13	0,16	0,19	0,22	0,25	0,28	0,32	0,35	0,38
58	0,08	0,11	0,14	0,17	0,20	0,22	0,25	0,28	0,32	0,34
60	0,08	0,10	0,13	0,15	0,18	0,20	0,22	0,25	0,27	0,30
65	0,05	0,07	0,09	0,11	0,13	0,14	0,16	0,18	0,20	0,22
70	0,03	0,05	0,06	0,07	0,08	0,09	0,10	0,12	0,13	0,14
75	0,02	0,03	0,03	0,04	0,05	0,05	0,06	0,07	0,07	0,08
80	0,01	0,01	0,02	0,02	0,02	0,03	0,03	0,03	0,03	0,04

Таблица 2

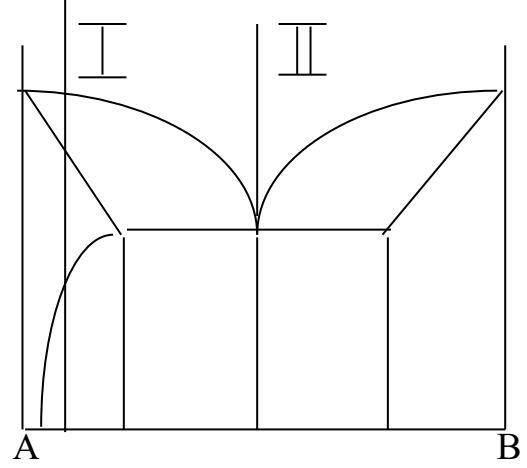
## Межплоскостные расстояния

HKL	d/n	J	HKL	d/n	J	HKL	d/n	J
<b>Al</b>			<b>Cu</b>			<b>Pb</b>		
111	2,330	1,00	111	2,080	1,00	111	2,850	1,00
200	2,020	0,40	200	1,798	0,86	200	2,470	0,50
220	1,430	0,30	220	1,271	0,71	220	1,740	0,50
311	1,219	0,30	311	1,083	0,86	311	1,490	0,50
222	1,168	0,07	222	1,038	0,56	222	1,428	0,17
400	1,011	0,02	400	0,900	0,29	331	1,134	0,17
331	0,928	0,04	331	0,826	0,56	420	1,050	0,17
420	0,826	0,01	420	0,806	0,42	<b><math>\alpha</math> - Fe</b>		
422	0,905	0,04	422	0,735	0,42	110	2,010	1,00
<b>Ag</b>			<b>W</b>			200	1,428	0,15
111	2,360	1,00	110	2,230	1,00	211	1,166	0,38
200	2,040	0,53	200	1,580	0,29	220	1,010	0,10
220	1,445	0,27	211	1,290	0,71	310	0,904	0,08
311	1,232	0,53	220	1,117	0,17	222	0,825	0,03
222	1,179	0,05	310	1,000	0,29	321	0,764	0,10
400	1,022	0,01	222	0,913	0,06	330	0,673	0,03
311	0,938	0,08	321	0,846	0,34	420	0,638	0,09
420	0,915	0,05	330	0,745	0,11	<b>Zn</b>		
422	0,834	0,03	420	0,707	0,06	002	2,460	0,25
511	0,786	0,04	332	0,674	0,06	100	2,300	0,20
440	0,691	0,04	510	0,622	0,06	101	2,080	1,00
<b>Cr</b>			<b>Ni</b>			102	1,680	0,14
110	2,052	1,00	111	2,038	1,00	110	1,330	0,18
200	1,436	0,40	200	1,766	0,50	112	1,169	0,12
211	1,172	0,60	220	1,250	0,40	201	1,120	0,08
220	1,014	0,50	311	1,067	0,60	202	1,040	0,02
310	0,909	0,60	222	1,022	0,10	203	0,941	0,02
222	0,829	0,20	400	0,884	0,02	105,114	0,904	0,02
321	0,768	0,70	331	0,812	0,20	<b>Pt</b>		
400	0,718	0,10	420	0,791	0,16	111	2,250	1,00
330	0,6775	0,40	422	0,723	0,10	200	1,950	0,30
420	0,642	0,30	511	0,681	0,10	220	1,385	0,16
332	0,612	0,30	410	0,625	0,02	311	1,178	0,16
422	0,5865	0,30	531	0,598	0,08	222	1,128	0,03
			422	0,590	0,07	400	0,978	0,01
						331	0,897	0,03

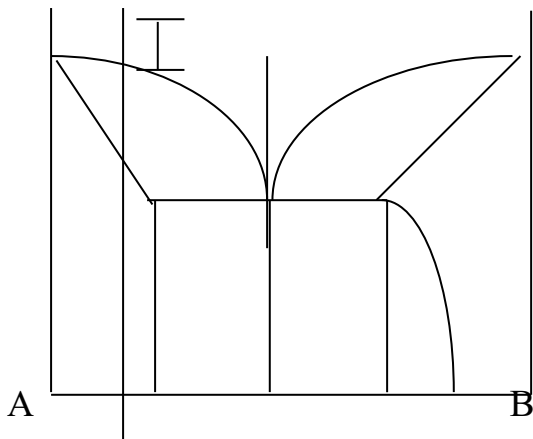
Вариант 1



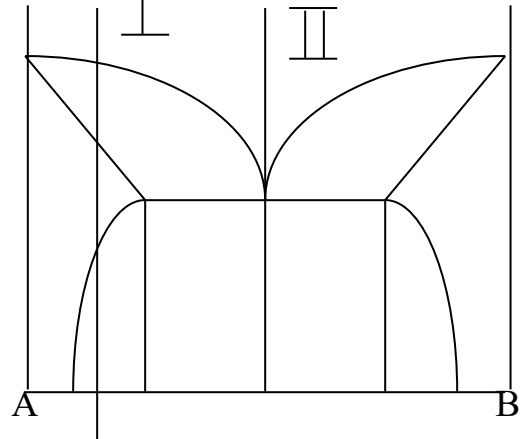
Вариант 2



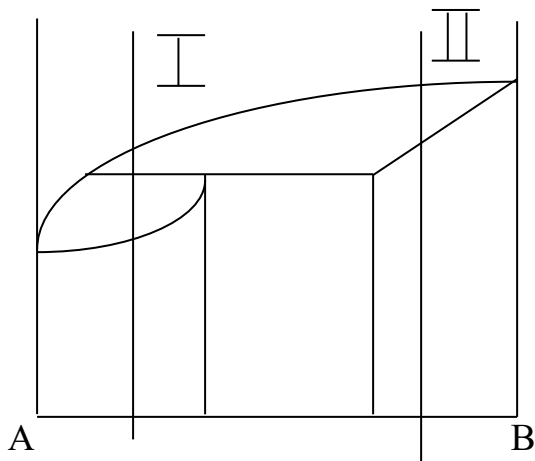
Вариант 3



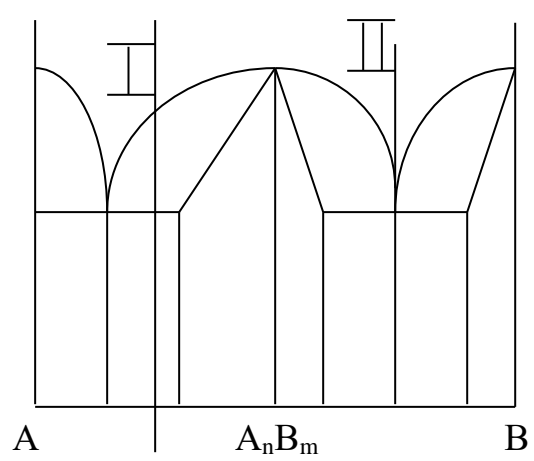
Вариант 4



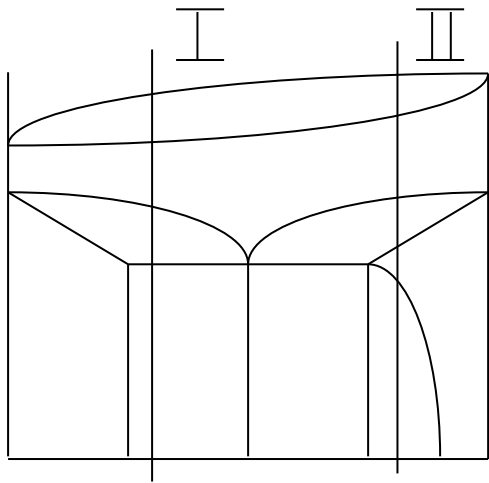
Вариант 5



Вариант 6

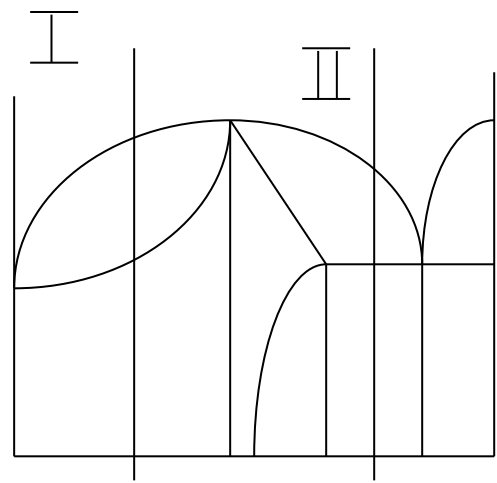


Вариант 7



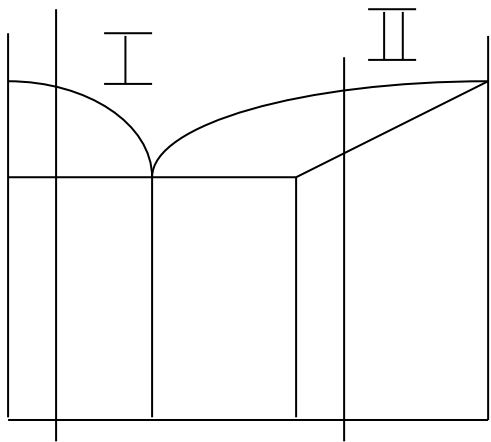
A B

Вариант 8



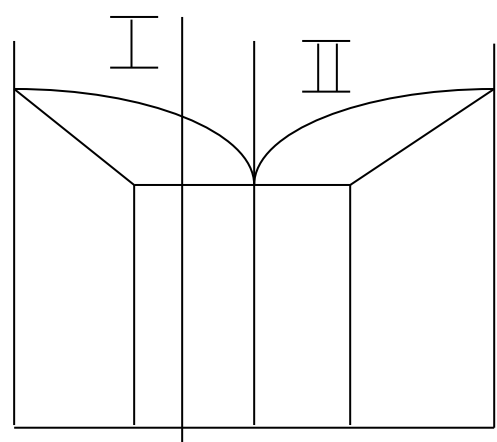
A  $A_n B_m$  B

Вариант 9



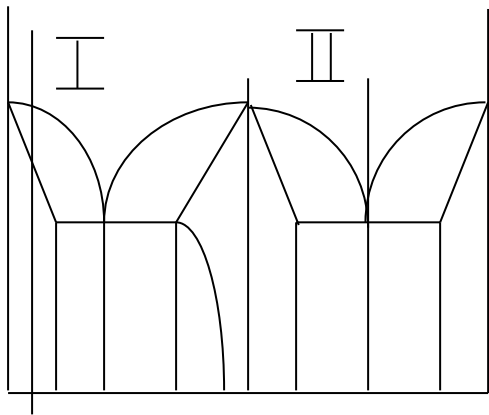
A B

Вариант 10



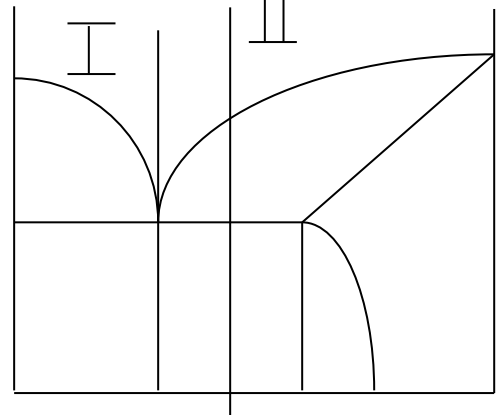
A B

Вариант 11



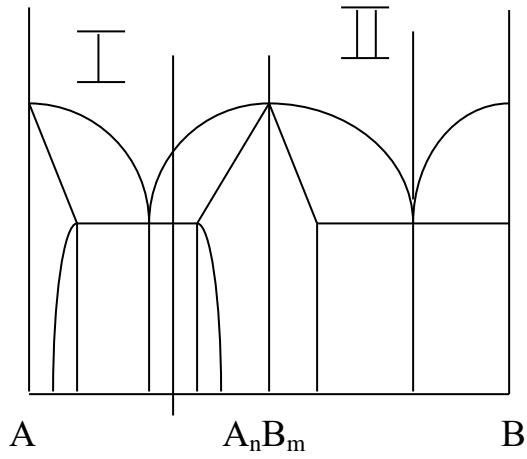
A B

Вариант 12

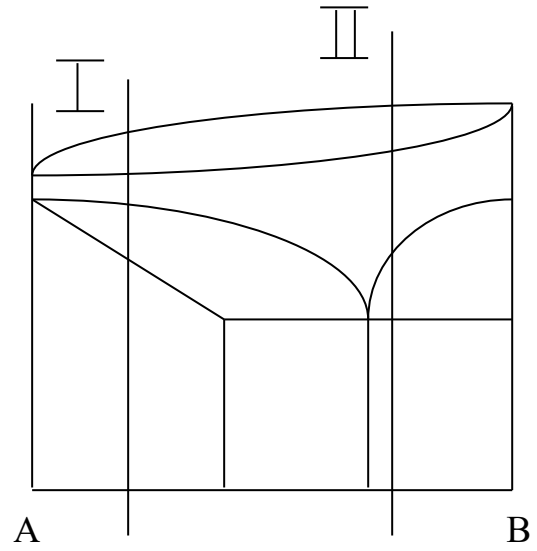


A B

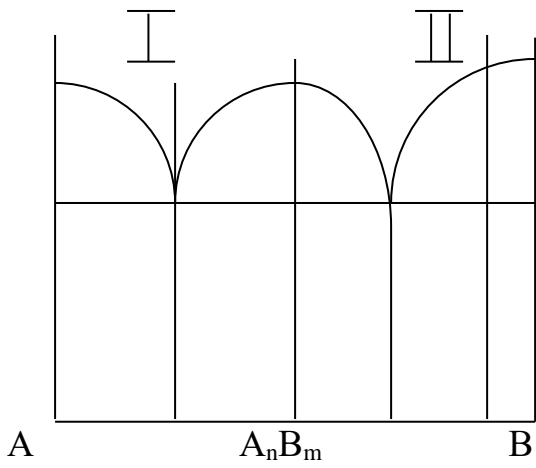
Вариант 13



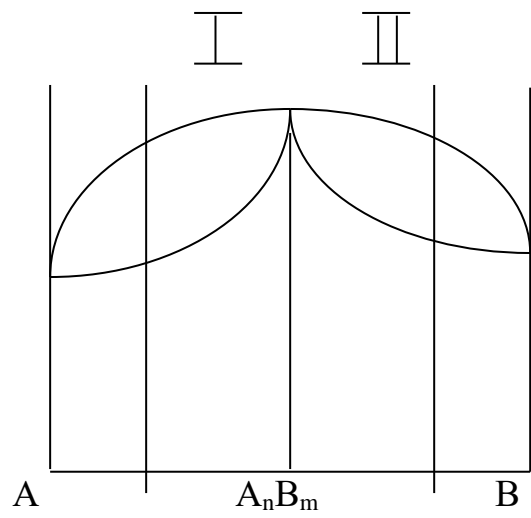
Вариант 14



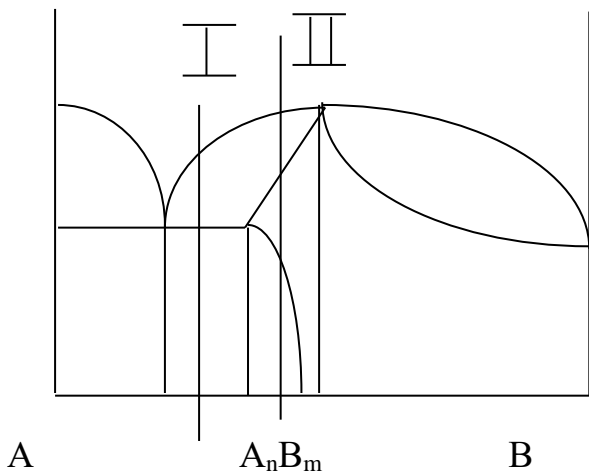
Вариант 15



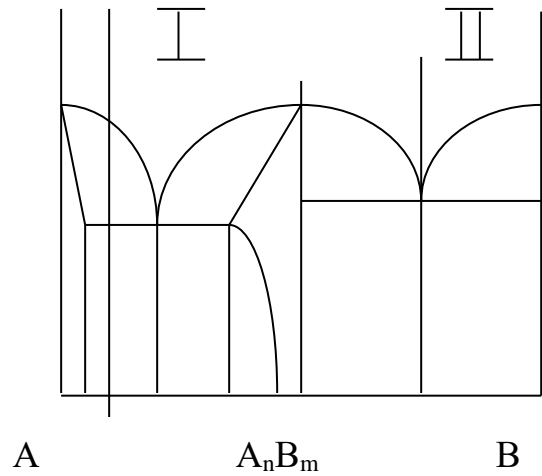
Вариант 16



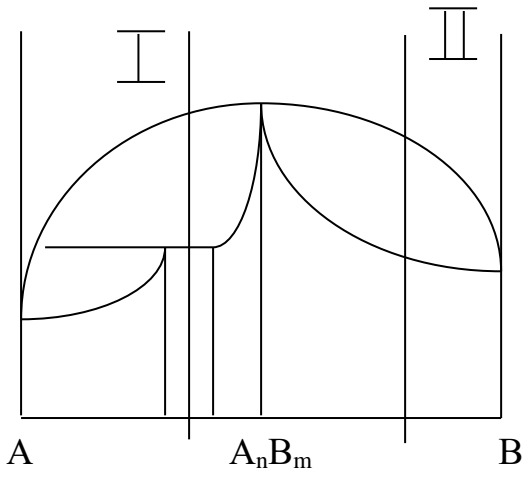
Вариант 17



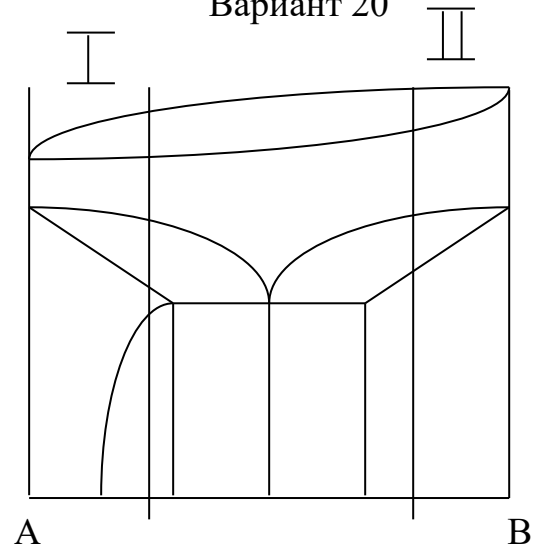
Вариант 18



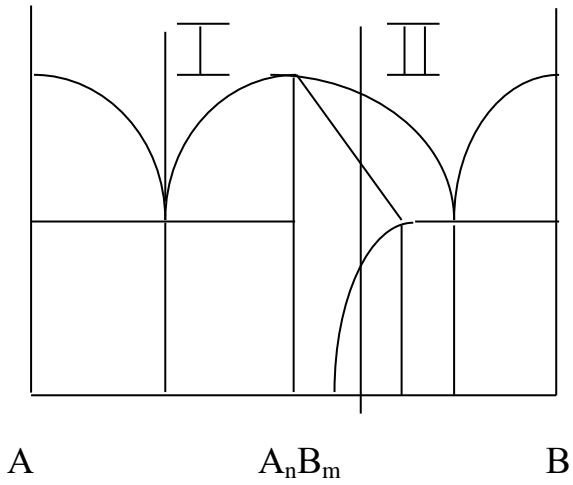
Вариант 19



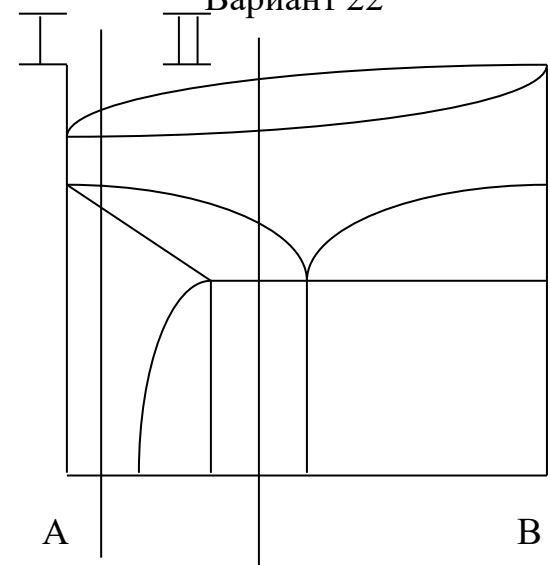
Вариант 20



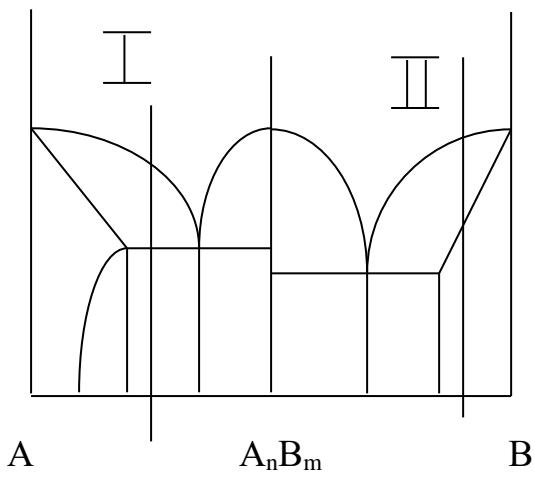
Вариант 21



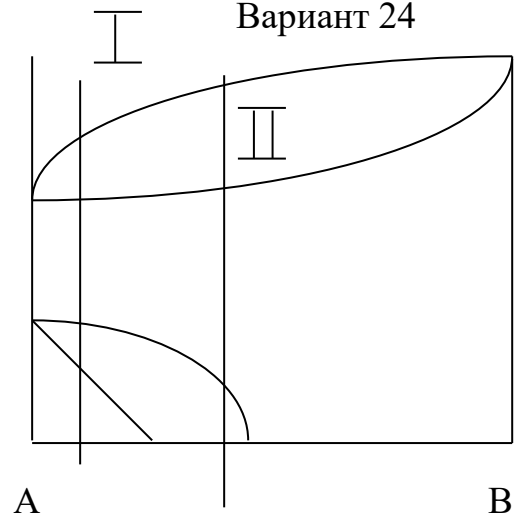
Вариант 22



Вариант 23

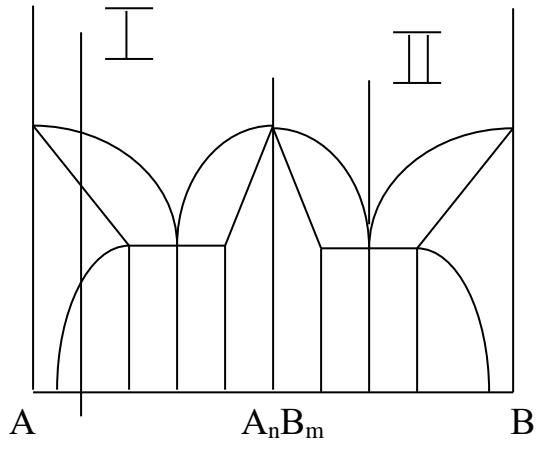


Вариант 24

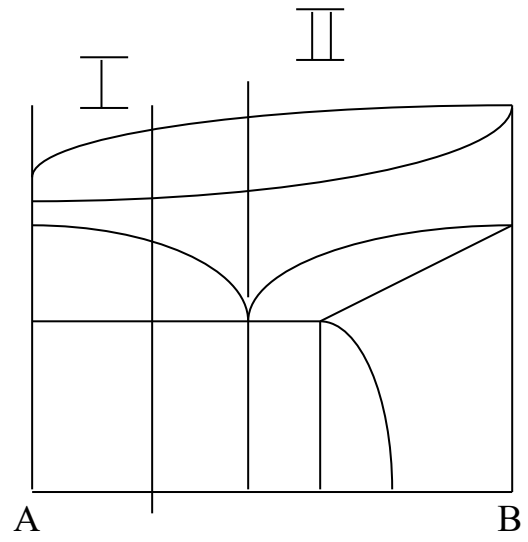




Вариант 25

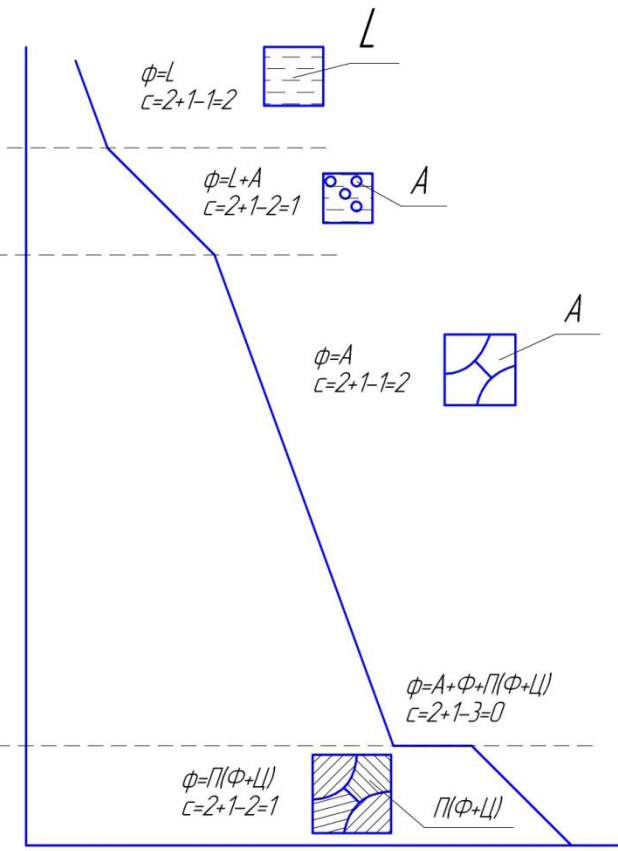
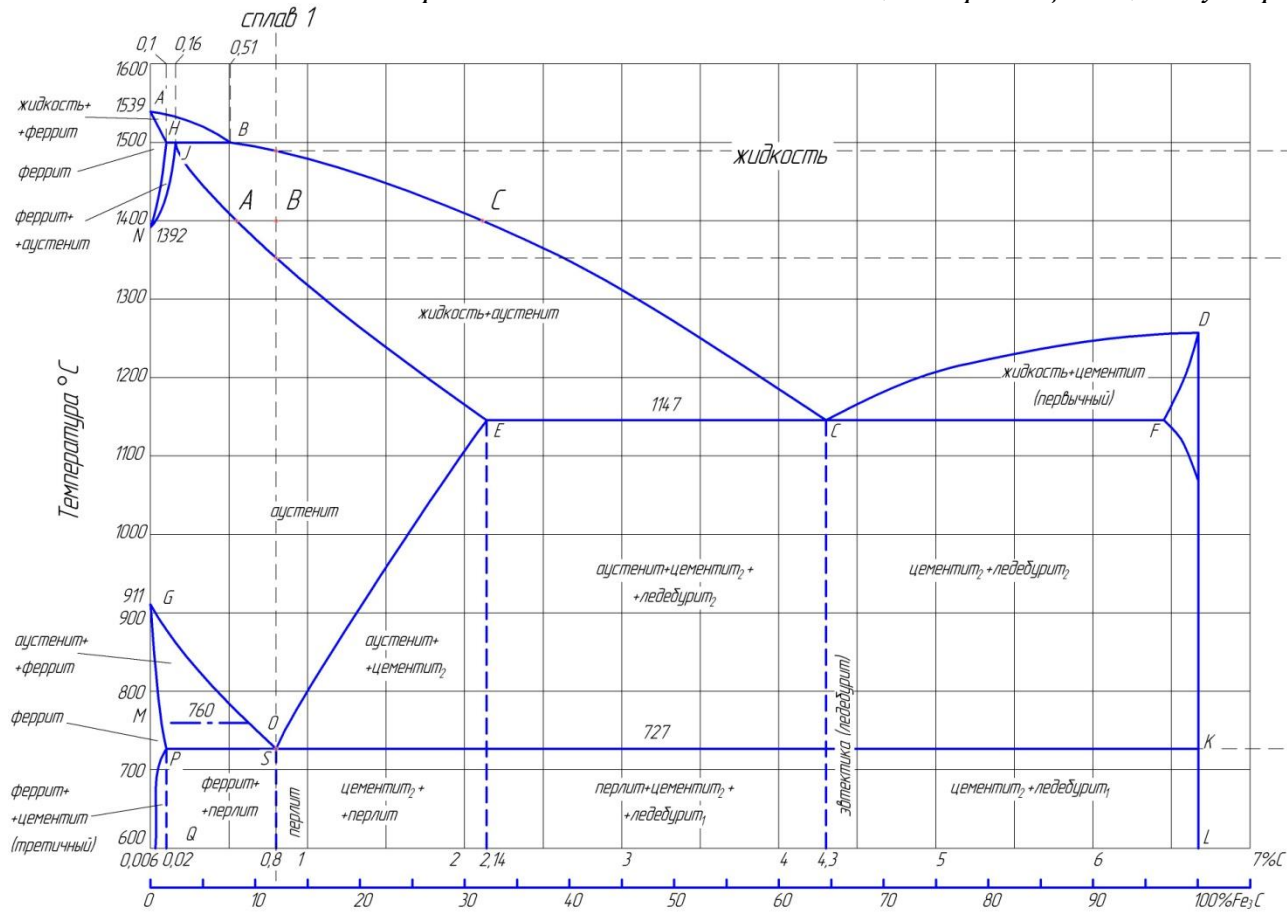


Вариант 26



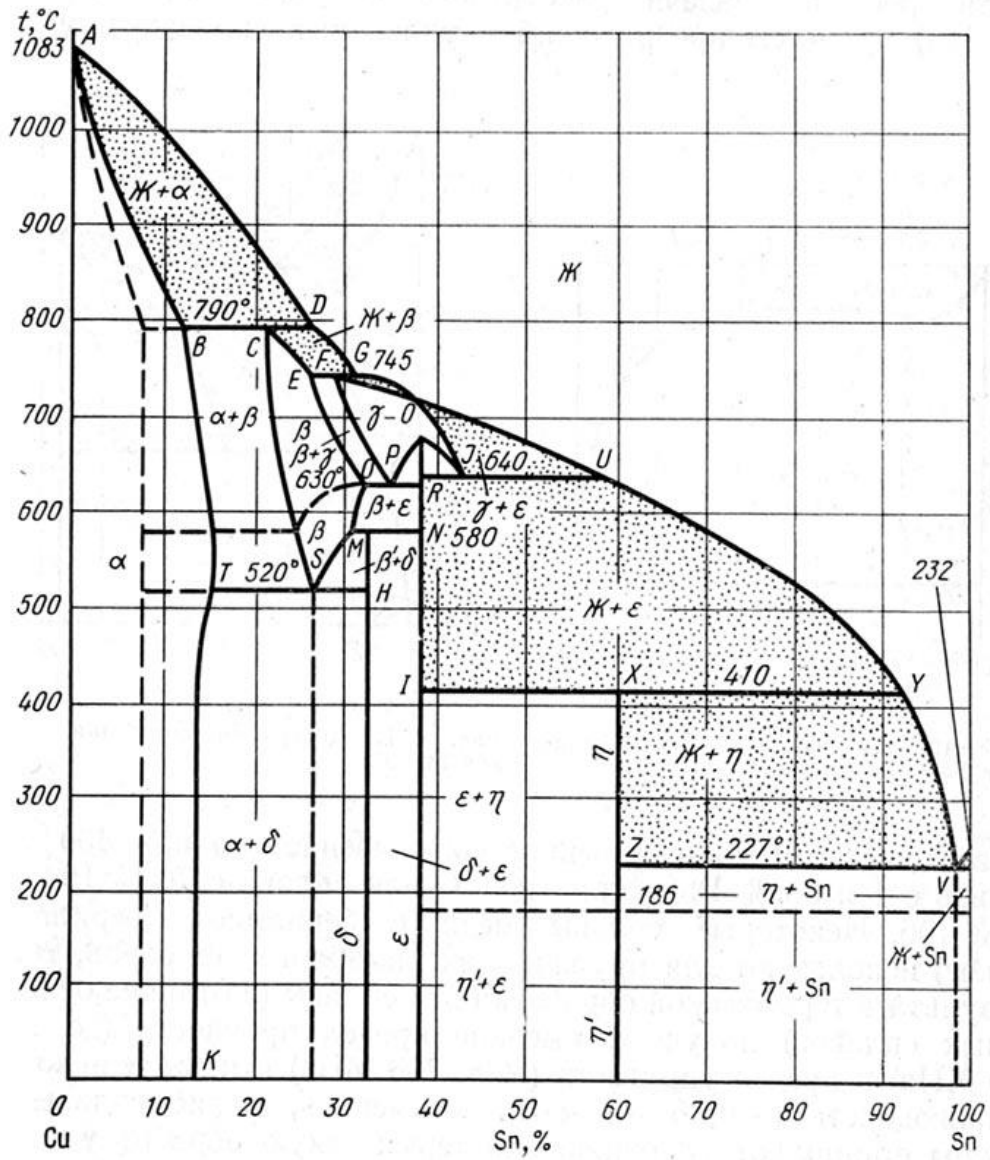
### Приложение 3

Кривая охлаждения сплава Fe-C, содержащего 0,8 % углерода

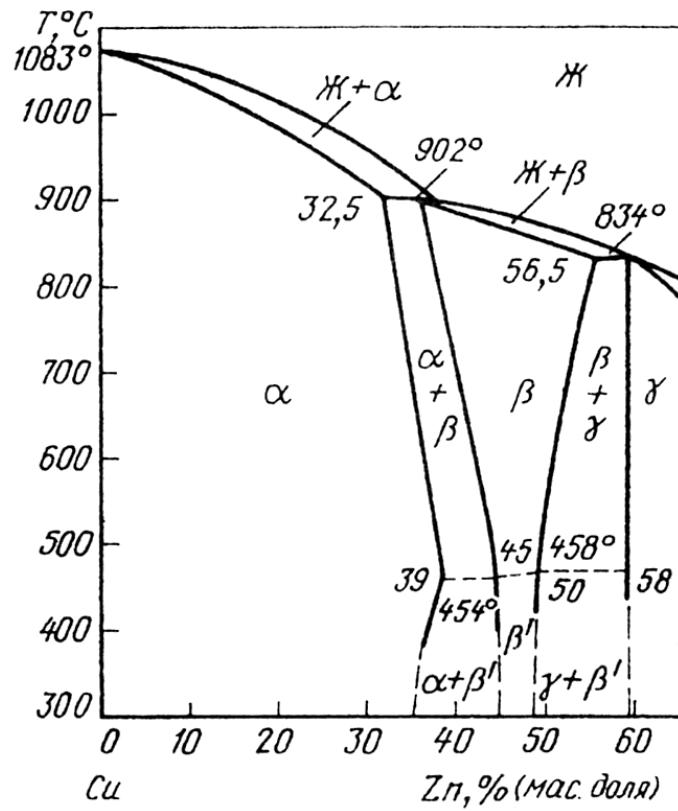


Диаграммы состояния цветных сплавов

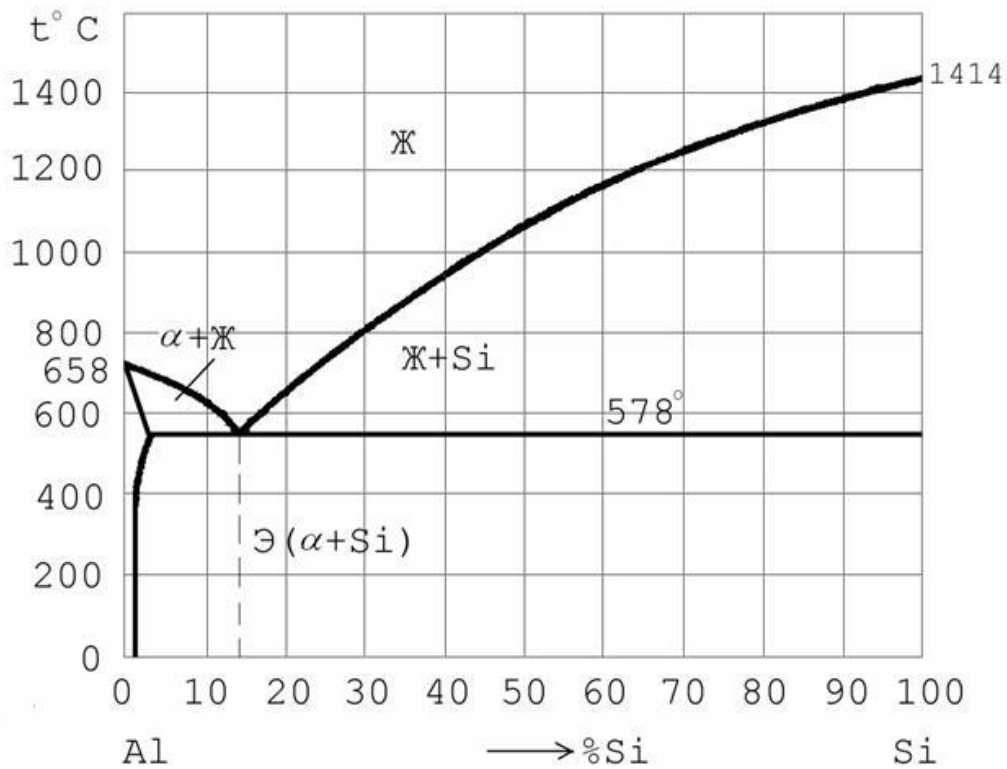
а) диаграмма состояния медь-олово (бронзы)



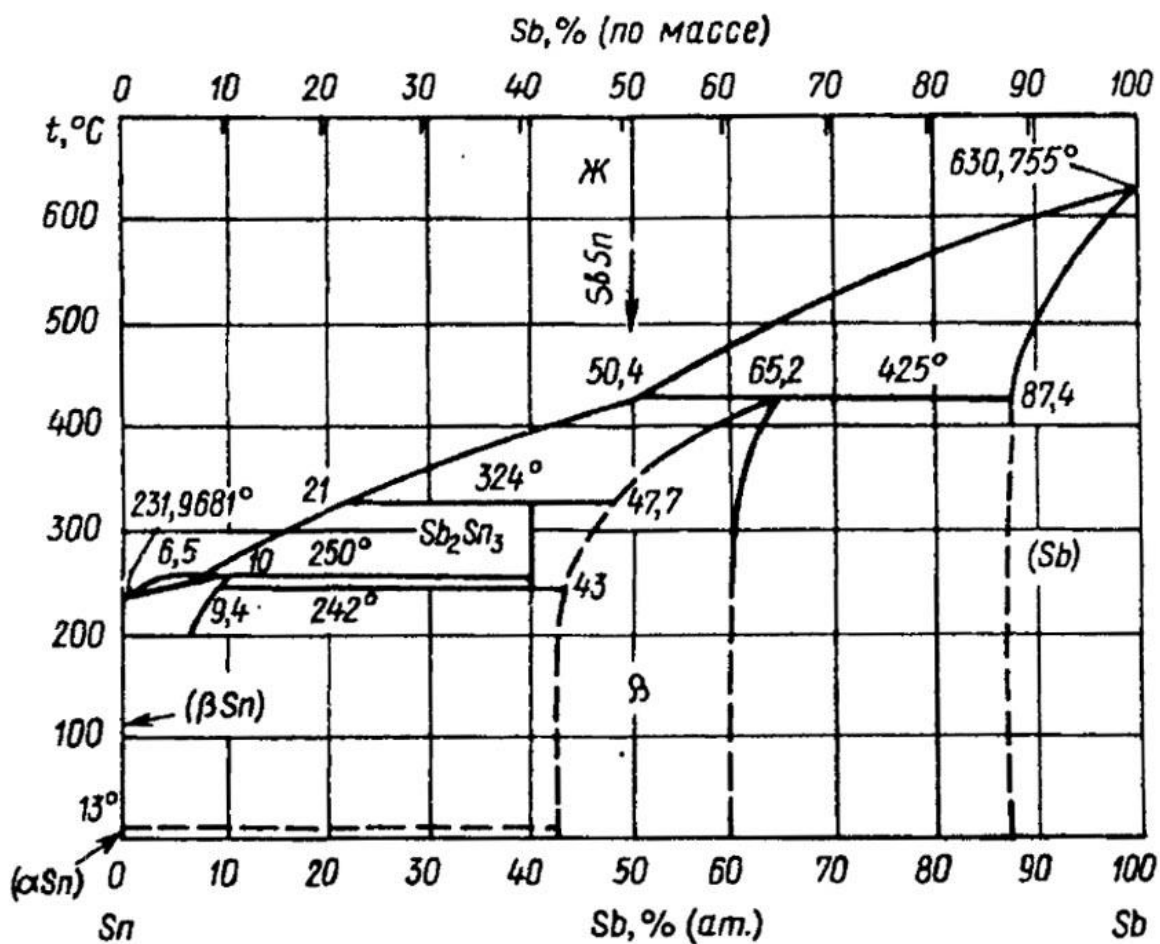
б) диаграмма состояния медь-цинк (латуни)



в) диаграмма состояния алюминий-кремний



г) диаграмма состояния олово-сурьма



## Задания к лабораторной работе № 14

### Часть 1

1. Выбрать сталь для изготовления матрицы вырубного штампа. Стали: У12, Х6ВФ, Х12Ф1, 40ХНМА.
2. Выбрать сталь для изготовления торцевой фрезы диаметром 100 мм. Стали: Р18, Р6М5, ХВГ.
3. Выбрать сталь для изготовления конических зубчатых колес диаметром 50 мм, работающих в условиях динамических нагрузок повышенного износа. Сталь должна иметь высокую вязкость в сердцевине. Стали: 15, 20, 15Х, 20ХГНР.
4. Выбрать сталь для изготовления штампов горячего прессования. Стали: 3Х2В8Ф, 5ХНМ, 5ХНВ.
5. Какую сталь использовать для изготовления хирургического инструмента. Стали: У10, ШХ15, 30Х13, 10Х13.
6. Выбрать материал для изготовления валов электродвигателей  $\sigma_T \geq 25$  кгс/мм<sup>2</sup>,  $\delta \geq 17\%$ . Стали: 40Х, 20ХН, Ст5.
7. Выбрать сталь для изготовления распределительного вала диаметром 70 мм с  $\sigma_T > 50$  кгс/мм<sup>2</sup>,  $\delta \geq 20\%$ , на поверхности кулачков НРС  $> 50$ . Стали: 40Г, 40ХМ, 20, Ст2.
8. Выбрать материал и термообработку для изготовления валов диаметром 50 мм,  $\sigma_T \geq 150$  кгс/мм,  $\psi \geq 15\%$ . Стали: У8, 40ХНМ, 30ХГСА, Н18К9М5Т.
9. Из предложенных сталей выбрать материал для изготовления пружин. Описать технологию изготовления пружин. Стали: 50ХН, Ст5, 60, 70СЗА.
10. Выбрать сталь для изготовления пружин, работающих в агрессивных средах. Стали: 20ХН, Ст1, 55ГС, 40Х13, 3Х2В8Ф, 30Х13.
11. Выбрать сталь и режим термообработки для изготовления коленчатых валов диаметром 30 мм с одинаковыми свойствами по всему сечению. Стали: 35Г2, 40Х, 50, Ст5.
12. Выбрать сталь для изготовления шестерни диаметром 70 мм

с высокой вязкостью и прочностью сердцевины. Стали: 15, 20, 12Х2Н4А, 12ХН3А.

13. Выбрать стали и термообработку для изготовления ответственных шестерен вместо сталей 12ХН3А, 20Х2Н4А. Стали: 18ХГТ, 20, 15, 20ХГР.

## Часть 2

14. Подберите марку стали для изготовления прессформы для прессования пластмассы, выделяющей химически активные пары. Назначьте режим термической обработки, опишите микроструктуру и свойства стали до и после термической обработки.

15. Подобрать сталь для изготовления подшипников качения (шариков, роликов и др. деталей). Назначьте термическую обработку, опишите сущность происходящих при этом явлений, микроструктуру и свойства после термообработки.

16. Подберите сталь для изготовления машинных метчиков диаметром 25 мм. Назначьте и обоснуйте режимы термической обработки. Приведите химический состав стали и получаемую микроструктуру.

17. Подобрать сталь для изготовления рессоры. Опишите химический состав стали, назначьте и обоснуйте режим термической обработки, опишите сущность происходящих при этом явлений, микроструктуру и свойства после термообработки. Обратите внимание к какому виду отпуска подвергается данная сталь для обеспечения высоких упругих характеристик.

18. Подберите сталь для изготовления тяжело нагруженного вала диаметром 40 мм. Назначьте и обоснуйте режимы термической обработки, опишите сущность происходящих при этом явлений, микроструктуру и свойства после термообработки.

19. Подберите сталь для изготовления хирургического инструмента. Опишите исходную микроструктуру и свойства стали, назначьте и обоснуйте режим термической обработки, опишите микроструктуру и свойства после термообработки.

20. Подберите сталь для изготовления рессоры с толщиной листа 15 мм. Опишите исходную микроструктуру и механические свойства,

назначьте режимы термической обработки, опишите сущность происходящих при этом явлений; микроструктуру и свойства после термообработки.

21. Подобрать сталь для изготовления пружин, работающих при температуре 350 °С. Назначьте и обоснуйте режим термической обработки, опишите сущность происходящих при этом явлений и влияние легирования, укажите структуру и свойства стали после термообработки.

22. Каким образом и в каких сталях можно получить необходимое для зубчатых колес сочетание высокой твердости поверхностного слоя и вязкости в сердцевине: а) HRC50 и KCV = 1,2 МДж/м<sup>2</sup>; б) HRC62 и KCV = 2,5 МДж/м<sup>2</sup>. Опишите предлагаемые виды обработок.

23. Подберите сталь для изготовления резьбовой плашки. Назначьте режим термической обработки, подробно обоснуйте его, опишите микроструктуру и свойства после термической обработки.

24. Подберите сталь для изготовления стяжных болтов, которые должны иметь твердость HB220-230. Назначьте режим термической обработки, опишите микроструктуру и свойства стали после термообработки.

25. Подобрать сталь для изготовления сварной конструкции. Опишите исходную структуру и механические свойства, назначьте режим возможной термической обработки, опишите микроструктуру и свойства стали после термообработки.

26. Подберите сталь для изготовления зубьев ковшей экскаватора. Опишите исходную микроструктуру, назначьте режим термической обработки, опишите микроструктуру и свойства стали после термообработки. В каком состоянии (литом, кованном, после механической обработки) рационально использовать данную сталь.

27. Подобрать сталь для изготовления деталей, работающих с крепкими кислотами. Назначьте режим возможной термической обработки, обоснуйте свое решение. Опишите влияние легирования на превращения, происходящие на всех этапах термической обработки данной стали. Опишите структуру и свойства стали после термообработки.



28. Подберите сталь для изготовления некоторых деталей подшипников качения, типа роликов, шариков и т.д. Опишите исходную структуру и механические свойства стали, назначьте режим термической обработки, опишите микроструктуру и свойства стали после термообработки.

29. Подберите нержавеющую сталь для изготовления деталей, работающих в среде уксусной кислоты при температуре не выше 60 °С. Приведите химический состав стали, необходимую термическую обработку, получаемую структуру. Объясните физическую природу коррозионной устойчивости материала и роль каждого легирующего элемента.

30. Подберите сталь для изготовления деталей печной арматуры, работающих при температуре 800 °С. Приведите химический состав, объясните роль каждого легирующего элемента, укажите термическую обработку, получаемую структуру и механические свойства сплава.

31. В результате термической обработки деталь должна получить твердый износостойчивый поверхностный слой (HV1200). Для ее изготовления выбрана сталь 38Х2МЮА: расшифруйте состав и определите, к какой группе относится данная сталь по назначению; назначьте режим термической и химико-термической обработок, приведите подробное его обоснование; объясните влияние легирования на превращения, происходящие на всех этапах обработки данной стали. Каким образом можно ускорить процесс химико-термической обработки?

### Часть 3

32. Для изготовления деталей, получаемых глубокой штамповкой, выбран сплав Л70: а) определите, к какой группе относится данный сплав; б) нарисуйте диаграмму состояния медь-цинк и опишите структуру сплава, в) укажите химический состав и укажите механические свойства сплава.

33. Для изготовления обшивки самолетов выберите титановый сплав. Приведите химический состав сплава, режим упрочняющей термической обработки и получаемую при этом структуру. Опишите процессы, протекающие при термической обработке.

34. В качестве материала для подшипников скольжения выбран сплав Б83: а) определите, к какой группе относится данный сплав; б) нарисуйте диаграмму состояния олово-сурьма и опишите структуру сплава, в) укажите химический состав и укажите механические свойства сплава.

35. Подберите медный сплав для изготовления деталей, получаемых глубокой штамповкой: а) расшифруйте состав и укажите механические свойства; б) опишите структуру сплава и возможную термическую обработку.

36. Назначьте марку алюминиевой бронзы для изготовления мелких ответственных деталей, например втулок: а) расшифруйте состав и укажите механические свойства сплава; б) опишите структуру сплава и возможную термическую обработку.

37. Для изготовления конденсаторных труб, используемых в морском судостроении, выбран сплав Л062-1: а) определите, к какой группе относится данный сплав; б) нарисуйте диаграмму состояния медь-цинк и опишите структуру сплава, в) укажите химический состав и укажите механические свойства сплава.

38. Подберите медный сплав для изготовления конденсаторных труб, используемых в морском судостроении: а) расшифруйте состав и определите, к какой группе относится данный сплав; б) опишите структуру и свойства сплава; в) укажите основные свойства и требования, предъявляемые к сплавам этой группы.

39. Подберите медный сплав для изготовления деталей простой конфигурации, работающих при ударных нагрузках: а) расшифруйте состав и определите к какой группе относится данный сплав; б) опишите структуру сплава; в) объясните назначение легирующих элементов; г) приведите характеристики механических свойств.

40. Подберите медно-никелевый сплав для изготовления проводов, тензодатчиков, обладающих высоким сопротивлением: а) расшифруйте состав; б) опишите микроструктуру сплава; в) укажите основные свойства и требования, предъявляемые к сплаву.

41. Подберите медно-никелевый сплав для изготовления посуды: а) расшифруйте состав и определите к какой группе относится данный сплав; б) укажите основные свойства и требования, предъявляемые к сплаву.

42. Подберите медно-никелевый сплав для изготовления посуды МН19: а) определите, к какой группе относится данный сплав; б) нарисуйте диаграмму состояния медь-никель и опишите структуру сплава, в) укажите химический состав и укажите механические свойства сплава.

43. Подберите марку припоя для изготовления (припаивания) выводов транзисторов в радиосхеме. Укажите ориентировочно температуру плавления и механические свойства, а так же требования, предъявляемые к припою.

44. Подберите легкоплавкий сплав для подшипника скольжения: а) расшифруйте состав и определите, к какой группе относится данный сплав; б) опишите микроструктуру сплава; в) укажите основные свойства и требования, предъявляемые к сплаву.

45. Назначьте марку алюминиевого сплава для изготовления деталей, получаемых литьем: а) расшифруйте состав и укажите механические свойства сплава; б) опишите структуру сплава и возможную термическую обработку.

46. Для изготовления радиаторных трубок выбран сплав Л90: а) определите, к какой группе относится данный сплав; б) нарисуйте диаграмму состояния медь-цинк и опишите структуру сплава, в) укажите химический состав и укажите механические свойства сплава.

## БИБЛИОГРАФИЧЕСКИЙ СПИСОК

1. **Адаскин, А. М.** Материаловедение в машиностроении : учеб. для бакалавров / А. М. Адаскин [и др.]. – М. : Юрайт, 2013. – 535 с. – ISBN 978-5-9916-2867-9. – (Сер. Бакалавр. Углубленный курс).
2. **Волков, Г. М.** Материаловедение : учеб. для техн. вузов по немашиностроительным направлениям и специальностям / Г. М. Волков, В. М. Зуев. – М. : Академия, 2008. – 398 с. (Сер. Высшее профессиональное образование, Технические специальности). – ISBN 978-5-7695-4248-0.
3. **Гелин, Ф. Д.** Металлические материалы : справочник / Ф. Д. Гелин. – Минск : Высш. шк., 1987. – 368 с.
4. **Геллер, Ю. А.** Материаловедение : учеб. пособие для вузов / Ю. А. Геллер, А. Г. Рахштадт ; под ред. А. Г. Рахштадта. – Изд. 6-е, перераб. и доп. – М. : Металлургия, 1989. – 456 с. – ISBN 5-229-00228-X.
5. **Гуляев, А. П.** Металловедение : учеб. для втузов / А. П. Гуляев. – 6-е изд., перераб. и доп. – М. : Металлургия, 1986. – 542 с.
6. **Дриц, М. Е.** Технология конструкционных материалов и материаловедение : учеб. для немашиностроительных специальностей вузов / М. Е. Дриц, М. А. Москалев. – М. : Высш. шк., 1990. – 447 с. – ISBN 5-06-000144-X.
7. **Журавлев, В. Н.** Машиностроительные стали : справочник / В. Н. Журавлев, О. И. Николаева. – 4-е изд., перераб. и доп. – М. : Машиностроение, 1992. – 480 с. – ISBN 5-217-01306-0.
8. **Золоторевский, В. С.** Механические свойства металлов : учеб. для вузов по специальности "Металловедение, оборудование и технология термической обработки металлов" / В. С. Золоторевский. – Изд. 2-е, перераб. и доп. – М. : Металлургия, 1983. – 350 с.
9. **Иванов, Г. П.** Надежность материала в технических расчетах / Г. П. Иванов [и др.] ; под ред. Д. В. Бушенина. – Владимир : Посад, 2002. – 128 с.
10. **Кечин, В. А.** Цинковые сплавы / В. А. Кечин, Е. Я. Люблинский. – М. : Металлургия, 1986. – 246 с.

11. **Колачев, Б. А.** Металловедение и термическая обработка цветных металлов и сплавов : учеб. пособие для вузов по специальности "Металловедение и технология термической обработки металлов" / Б. А. Колачев, В. А. Ливанов, В. И. Елагин. – Изд. 3-е, испр. и доп. – М. : МИСИС, 2001. – 414 с. – ISBN 5-8763-027-8.

12. Композиционные материалы : справочник / В. В. Васильев [и др.] ; под общ. ред. В. В. Васильева; Ю. М. Тарнопольского. – М. : Машиностроение, 1990. – 510 с. – ISBN 5-217-01113-0.

13. Конструкционные материалы : справочник / Б. Н. Арзамасов [и др.] ; под ред. Б. Н. Арзамасова. – М. : Машиностроение, 1990. – 687 с. – ISBN 5-217-01112-2. – (Сер. Основы проектирования машин).

14. **Лахтин, Ю. М.** Материаловедение : учеб. для вузов / Ю. М. Лахтин, В. П. Леонтьева. – 3-е изд., перераб. и доп. – М. : Машиностроение, 1990. – 528 с. – ISBN 5-217-00858-X. – (Сер. Для вузов).

15. **Лейкин, А. Е.** Материаловедение : учеб. для для машиностроит. специальностей вузов / А. Е. Лейкин, Б. И. Родин. – М. : Высш. шк., 1971. – 416 с.

16. Материаловедение. Технология конструкционных материалов : учеб. пособие для вузов по направлению "Электротехника, электромеханика и электротехнологии" / А. В. Шишкин [и др.] ; под ред. В. С. Чередниченко. – 2-е изд., стер. – М. : Омега-Л, 2006. – 752 с. – ISBN 5-365-00041-2. – (Сер. Высшее техническое образование).

17. Материаловедение : учеб. для вузов / Б. Н. Арзамасов [и др.] ; под ред. Б. Н. Арзамасова. – Изд. 3-е, перераб. и доп. – М. : МГТУ им. Н. Э. Баумана, 2001. – 646 с. – ISBN 5-7038-1860-5. – (Сер. Учебник для технических вузов).

18. Материаловедение и технология конструкционных материалов : учеб. для вузов по направлению "Технология, оборудование и автоматизация машиностроительных производств" и "Конструкторско-технологическое обеспечение машиностроительных производств" / В. Б. Арзамасов [и др.] ; под ред. В. Б. Арзамасова, А. А. Черепяхина. – 2-е изд., стер. – М. : Академия, 2009. – 447 с. – ISBN 978-5-7695-6499-4. – (Сер. Высшее профессиональное образование, Машиностроение).

19. **Материаловедение и технология металлов** : учеб. для вузов / Г. П. Фетисов [и др.] ; под ред. Г. П. Фетисова. – Изд. 4-е, испр. и доп. – М. : Высш. шк., 2006. – 862 с. – ISBN 5-06-004418-1.

20. **Материалы в машиностроении: выбор и применение** : справочник : в 5 т. / под ред. И. В. Кудрявцева. – М. : Машиностроение, 1967. – Т. 1: Цветные металлы и сплавы / И. А. Алексахин [и др.] ; под ред. Л. П. Лужникова. – 1967. – 304 с.

21. **Мозберг, Р. К.** **Материаловедение** : учеб. пособие для вузов / Р. К. Мозберг. – Изд. 2-е, перераб. – М. : Высш. шк., 1991. – 448 с. – ISBN 5-06-001909-8.

22. **Пикунов, М. В.** **Металловедение** / М. В. Пикунов, А. И. Десипри. – М. : Metallurgia, 1980. – 256 с.

23. **Плошкин, В. В.** **Материаловедение** : учеб. пособие / В. В. Плошкин. – 2-е изд., перераб. и доп. – М. : Юрайт, 2011. – 463 с. – ISBN 978-5-9916-1222-7. – (Серия: Основы наук).

24. **Производство отливок из сплавов цветных металлов** : учебник / А. В. Курдюмов [и др.] ; под ред. В. Д. Белова. – 3-е изд., перераб. и доп. – М. : Изд. дом МИСиС, 2011. – 615 с. – ISBN 978-5-87623-573-2.

25. **Ржевская, С. В.** **Материаловедение** : учеб. для вузов в области техники и технологии / С. В. Ржевская. – Изд. 4-е, перераб. и доп. – М. : Логос, 2006. – 421 с. – ISBN 5-98704-179-X.

26. **Рогов, В. А.** **Современные машиностроительные материалы и заготовки** : учеб. пособие для вузов по направлениям "Технология, оборудование и автоматизация машиностроительных производств", "Конструкторско-технологическое обеспечение машиностроительных производств" / В. А. Рогов, Г. Г. Позняк. – М. : Академия, 2008. – 330 с. – ISBN 978-5-7695-4254-1. – (Сер. Высшее профессиональное образование, Машиностроение).

27. **Роцин, В. Е.** **Электрометаллургия и металлургия стали** : учебник / В. Е. Роцин, А. В. Роцин. – 4-е изд., перераб. и доп. – Челябинск : ЮУРГУ, 2013. – 572 с. – ISBN 978-5-696-04354-8.

28. **Сильман, Г. И.** **Материаловедение** : учеб. пособие для вузов / Г. И. Сильман. – М. : Академия, 2008. – 336 с. – ISBN 978-5-7695-4255-8.

29. Солнцев, Ю. П. Материаловедение : учеб. для вузов по металлург., машиностроит. и общетехн. специальностям / Ю. П. Солнцев, Е. И. Пряхин ; под ред. Ю. П. Солнцева. – Изд. 3-е, перераб. и доп. – СПб. : Химиздат, 2004. – 735 с. – ISBN 5-93808-075-4. – (Сер. Учебник для вузов).

30. Химико-термическая обработка металлов и сплавов : справочник / Г. В. Борисенок [и др.] ; под ред. Л. С. Ляховича. – М. : Металлургия, 1981. – 424 с.

## СОДЕРЖАНИЕ

ВВЕДЕНИЕ .....	3
РАБОТА N 1.	
Методы измерения твердости.....	5
РАБОТА N 2.	
Микроструктурный анализ металлов и сплавов .....	11
РАБОТА N 3.	
Макроструктурный анализ и дефектоскопия металлов .....	19
РАБОТА N 4.	
Рентгеноструктурный анализ .....	25
РАБОТА N 5.	
Процесс кристаллизации .....	32
РАБОТА N 6.	
Пластическая деформация и рекристаллизация металлов и сплавов .....	37
РАБОТА N 7.	
Диаграмма состояния двойных сплавов .....	42
РАБОТА N 8.	
Диаграмма состояния железо-углерод .....	45
РАБОТА N 9.	
Микроструктурный анализ углеродистых сталей в равновесном состоянии .....	49

РАБОТА N 10.	
Микроструктурный анализ чугунов .....	53
РАБОТА N 11.	
Термическая обработка углеродистых сталей .....	59
РАБОТА N 12.	
Микроструктурный анализ цветных сплавов .....	66
РАБОТА N 13.	
Термическая обработка дуралюмина .....	73
РАБОТА N 14.	
Выбор материала .....	77
Приложение 1 .....	83
Приложение 2 .....	85
Приложение 3 .....	90
Приложение 4 .....	91
Приложение 5 .....	94
Библиографический список .....	100