

Министерство образования и науки Российской Федерации
Федеральное государственное бюджетное образовательное учреждение
высшего образования
**«Владимирский государственный университет
имени Александра Григорьевича и Николая Григорьевича Столетовых»
(ВлГУ)**

Институт машиностроения и автомобильного транспорта
Кафедра «Технология машиностроения»

Методические указания

к выполнению практических работ по дисциплине
«ДЕТАЛИ МАШИН И ОСНОВЫ КОНСТРУИРОВАНИЯ»

для студентов, обучающихся по направлению
27.03.05 «Инноватика»

Составитель:
доцент кафедры ТМС Федотов О.В.

Владимир 2022

Методические указания, содержащие рекомендации по выполнению практических работ по дисциплине «Детали машин и основы конструирования» для студентов ВлГУ, обучающихся по направлению 27.03.05 «Инноватика».

Настоящие методические указания составлены в соответствии с требованиями ФГОС ВО и ОПОП направления подготовки 27.03.05 «Инноватика», рабочей программы дисциплины «Детали машин и основы конструирования». В качестве рекомендаций для организации эффективной работы студентов использованы методические пособия ведущих ВУЗов России.

Рекомендации предназначены для студентов очной и заочной форм обучения.

Рассмотрены и одобрены на заседании
НМС направления 27.03.05
Протокол № 1 от 31.08.2022 г.
Рукописный фонд кафедры ТМС ВлГУ

Содержание

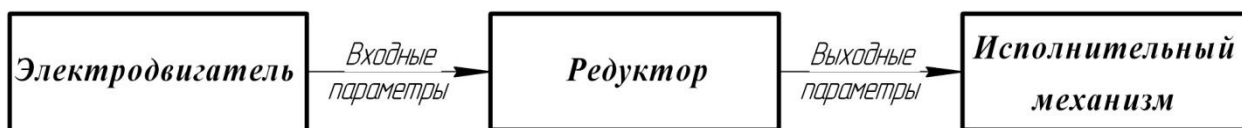
1. Кинематический расчёт механического привода
 2. Выбор материалов зубчатых колёс и определение допускаемых напряжений
 3. Расчёт шпоночного соединения
- Проверочные тесты
- Рекомендованная литература

1. Кинематический расчёт механического привода

Основные положения и определения

Привод – энергосиловое устройство, приводящее в движение машину или механизм. Он состоит из источника энергии, передаточного механизма и аппаратуры управления. Источником энергии может служить электрический, гидравлический, пневматический или тепловой двигатель. В этом случае привод называется электрическим, гидравлическим и т.д. Бывают и ручные приводы, например: швейная машина, велосипед.

В машиностроении, как правило, применяются электроприводы, которые подразделяются по виду передаточного механизма: зубчатые, червячные, ременные и цепные. В состав привода могут быть включены как открытые, так и закрытые механические передачи. Механические передачи, расположенные вне корпуса редуктора, принято относить к открытым передачам привода, механические передачи, заключенные в корпус редуктора – закрытые. Общая схема перечисленных приводов представляется в виде:



Основными входными и выходными параметрами механического привода являются: мощность N , кВт; частота вращения n , мин⁻¹; крутящий момент T , Нм. Потери мощности от электродвигателя к исполнительному механизму характеризует коэффициент полезного действия (КПД) привода, который определяется как произведение КПД составляющих элементов и передач: $\eta_{общ} = \eta_1 \cdot \eta_2 \cdot \eta_3 \cdot \dots$.

Ориентировочные значения КПД отдельных составных частей кинематической цепи привода представлены в таблице 1.1.

Таблица 1.1.

*Ориентировочные значения КПД
отдельных составных частей кинематической цепи привода*

<i>Звенья кинематической цепи</i>	<i>Обозначение</i>	<i>КПД</i>
Зубчатые передачи:		
- цилиндрическая закрытая	$\eta_{цил}$	0,97 ... 0,98
- цилиндрическая открытая	$\eta_{цил}^{отк}$	0,94 ... 0,95
- коническая закрытая	$\eta_{кон}$	0,95 ... 0,96
- коническая открытая	$\eta_{кон}^{отк}$	0,93 ... 0,94
Червячная передача закрытая	$\eta_ч$	0,64 ... 0,79
Ременные передачи открытые:		
- клиноременная	$\eta_{к.рем}$	0,93 ... 0,95
- плоскоременная	$\eta_{п.рем}$	0,94 ... 0,96
Цепная передача открытая	$\eta_{цеп}$	0,91 ... 0,93
Муфта соединительная	$\eta_м$	0,98 ... 0,99
Подшипники (одна пара):		
- качения	$\eta_{пк}$	0,99
- скольжения	$\eta_{пс}$	0,98

Для понижающих приводов частота вращения уменьшается на величину передаточного отношения привода:

$$i_{общ} = n_{вх}/n_{вых} \geq 1.$$

Значение крутящего момента возрастает от вала электродвигателя к приводному валу исполнительного механизма:

$$T = 9555 \frac{N}{n}.$$

Кинематический расчёт механического привода – это определение основных кинематических параметров на каждом валу привода: мощность N , кВт; частота вращения n , мин⁻¹; крутящий момент T , Нм.

Редуктор – это устройство, предназначенное для понижения частоты вращения и увеличения крутящего момента. Кинематические схемы одноступенчатых редукторов представлены на рис. 1.1.

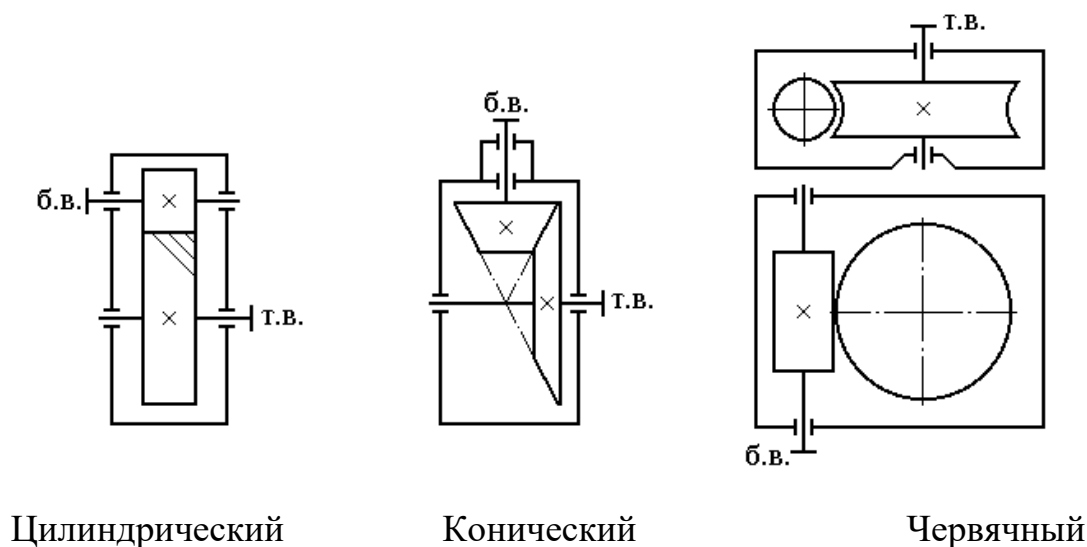


Рис. 1.1. Кинематические схемы одноступенчатых редукторов:

б.в. – быстроходный вал; т.в. – тихоходный вал

Движение от электродвигателя к редуктору передается посредством муфты или ременной передачи; от редуктора к исполнительному механизму – через муфту, цепную или зубчатую передачи. В качестве исполнительного механизма на кинематических схемах указывают приводной вал конкретного механизма (ленточный транспортер, цепной конвейер, механизм передвижения или поворота и др.). Условные изображения элементов кинематических схем даны в таблице 1.2.

Форма проведения занятия и примеры выполнения задач



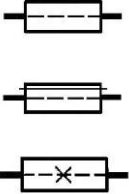

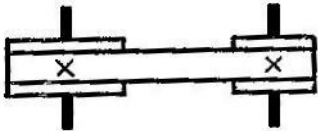
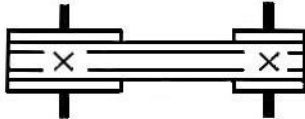
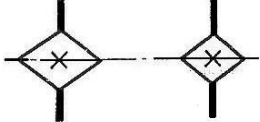
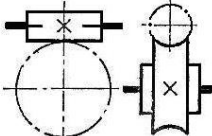
Цель занятия: ознакомление с условными обозначениями элементов кинематических схем и правилам определения кинематических параметров передач.

Форма проведения - **занятие с применением затрудняющих условий** (информационная недостаточность). Студенты обучаются решать задачи по

составлению кинематических схем приводов и определению кинематических параметров. Данное занятие призвано сформировать навыки работы со стандартными рядами параметров зубчатых передач (таблица 1.3).

Таблица 1.2

Условные изображения элементов кинематических схем по ГОСТ 2.770

1. Вал	
2. Подшипники скольжения и качения (без уточнения типа): а) радиальный б) упорные	
3. Соединение детали с валом: а) свободное при вращении б) подвижное без вращения в) глухое (неподвижное)	
4. Муфты сцепления, общее обозначение (без уточнения типа)	
5. Передача плоским ремнем	
6. Передача клиновидным ремнем	
7. Передача цепью (общее обозначение без уточнения типа цепи)	
8. Передачи зубчатые со скрещивающимися валами (червячные с цилиндрическим червяком)	

<p>9. Передатки зубчатые (цилиндрические):</p> <p>а) внешнее зацепление (общее обозначение без уточнения типа зубьев)</p> <p>б) то же, с прямыми, косыми и шевронными зубьями</p> <p>в) внутреннее зацепление</p>	
<p>10. Передатки зубчатые с пересекающимися валами (конические):</p> <p>а) общее обозначение без уточнения типа зубьев</p> <p>б) с прямыми зубьями</p>	
<p>11. Электродвигатель (без уточнения типа)</p>	

Таблица 1.3.

Стандартные ряды параметров зубчатых передач

<p>Параметр</p>	<p>Обозначение и размерность</p>	<p>Ряды значений</p>
<p>Модуль по ГОСТ 9653</p>	<p>m, мм</p>	<p>1-й ряд: 1; 1,25; 1,5; 2; 2,5; 3; 4; 5; 6; 8; 10 ... $\times 10^n$</p> <p>2-й ряд: 1,125; 1,375; 1,75; 2,25; 2,75; 3,5; 4,5; 5,5; 7; 9; 11,25 ... $\times 10^n$</p>

Межосевое расстояние по ГОСТ 2185	a_w , мм	1-й ряд: 40; 50; 63; 80; 125; 160; 200; 250;315; 400; 500 ... $\times 10^n$ 2-й ряд: 71; 90; 112; 140; 180; 225; 280; 355; 450; 560 ... $\times 10^n$
Номинальные передаточные числа по ГОСТ 2185	u	1-й ряд: 1; 1,25; 1,6; 2,0; 2,5; 3,15; 4,0; 5,0; 6,3; 8,00; 10; 12,5 ... $\times 10^n$ 2-й ряд: 1,12; 1,4; 1,8; 2,24; 2,8; 3,55; 4,5; 5,6; 7,1; 9,0; 11,2... $\times 10^n$

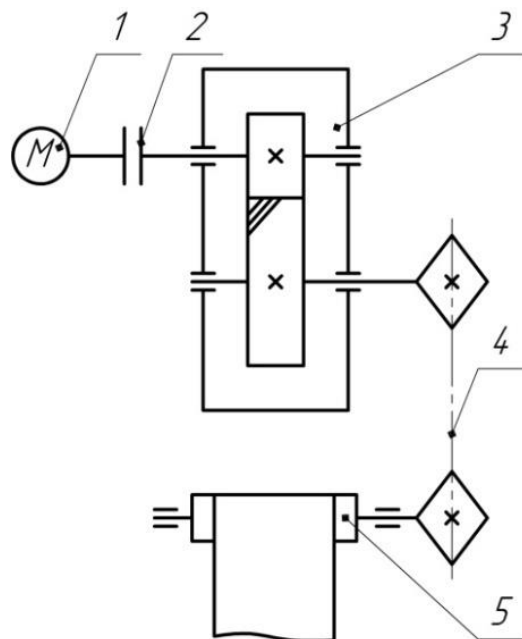
Задача 1. Составить кинематическую схему привода по следующей цепочке слов: электродвигатель → муфта → одноступенчатый цилиндрический редуктор с косозубым зацеплением → цепная передача → приводной вал ленточного транспортера.

Определить КПД редуктора и дать предложения по разбивке общего передаточного отношения привода, если известно:

$$n_{дв}^{ном} = 945 \text{ мин}^{-1}; n_{прив.в.} = 94 \text{ мин}^{-1}.$$

Решение

1) кинематическая схема привода.



- 1. Электродвигатель
- 2. Муфта
- 3. Редуктор одноступенчатый
- 4. Цепная передача
- 5. Приводной вал

2) КПД редуктора (одноступенчатый цилиндрический).

$\eta = \eta_{\text{цил.п}}^{\text{закр.}} \cdot \eta_{\text{п.к.}}^2 = 0,97 \cdot 0,99^2 = 0,95$, где $\eta_{\text{цил.п}} = 0,97$ - КПД закрытой цилиндрической зубчатой передачи; $\eta_{\text{п.к.}} = 0,99$ – КПД пары подшипников качения (табл. 3.1).

3) общее передаточное отношение привода.

$$i_{\text{общ}} = \frac{n_{\text{дв.}}^{\text{ном.}}}{n_{\text{прив.в.}}} = \frac{945}{94} = 10,05$$

4) разбивка общего передаточного отношения привода.

В приводе одна закрытая (цилиндрическая зубчатая) и одна открытая (цепная) передачи. Для открытой цепной передачи назначаем по таблице 1.4: $i_{\text{цеп.}} = 2$. Тогда фактическое передаточное отношение редуктора:

$$i_{\text{ред}}^{\text{ф}} = \frac{i_{\text{общ}}}{i_{\text{цеп}}} = \frac{10,05}{2} = 5,025.$$

Редуктор одноступенчатый зубчатый, поэтому номинальное передаточное число получаем путем согласования фактического значения со стандартным рядом по ГОСТ 2185-66 (табл. 1.3): $i_{\text{ред}}^{\text{н}} = 5$.

Найдем отклонение номинального значения от фактического:

$$\Delta_i = \frac{|i_{\text{ред}}^{\text{ф}} - i_{\text{ред}}^{\text{н}}|}{i_{\text{ред}}^{\text{мин}}} \cdot 100\% = \frac{|5,025 - 5|}{5} \cdot 100\% = 0,5\% < 3\%.$$

Для одноступенчатых редукторов отклонение не должно превышать 3%.

Таблица 1.4

Диапазон значений передаточных отношений механических передач

Тип передачи	Передаточное отношение	
	Рекомендуемое	Предельное
Зубчатая цилиндрическая:		
- закрытая;	2 ... 6,3	8
- открытая	4 ... 8	16
Зубчатая коническая:		
- закрытая;	1 ... 4	6,3
- открытая	2 ... 4	8
Червячная	16 ... 50	80
Цепная	1,5 ... 3	4
Ременная	2 ... 4	5

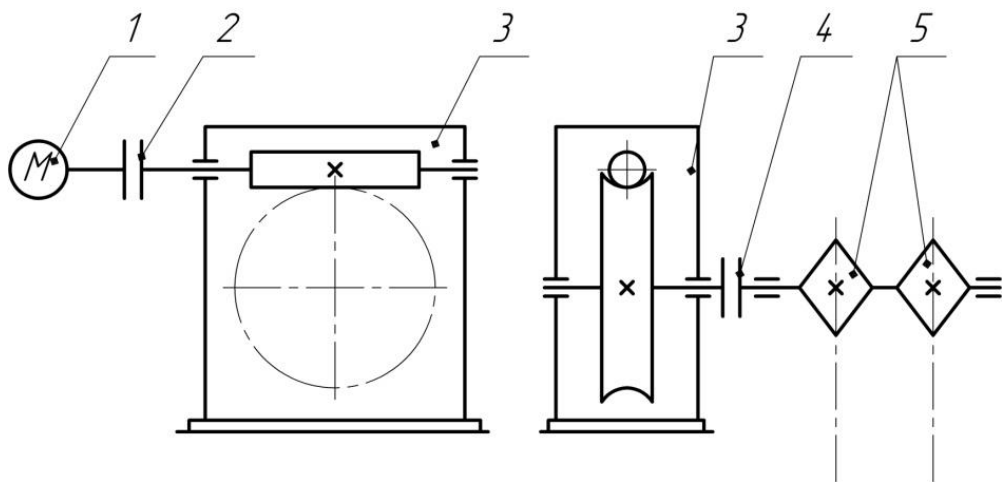
Задача 2. Составить кинематическую схему привода по следующей цепочке слов: электродвигатель → ? → одноступенчатый червячный редуктор с числом захода червяка $z_1=1$ и верхним его расположением → муфта → приводной вал цепного конвейера.

Определить КПД привода и дать предложения по разбивке общего передаточного отношения привода, если известно:

$$n_{\text{ДВ}}^{\text{НОМ}} = 1430 \text{ мин}^{-1}; n_{\text{прив.в.}} = 28 \text{ мин}^{-1}.$$

Решение

1) кинематическая схема привода.



1. Электродвигатель
2. Муфта
3. Редуктор одноступенчатый

4. Муфта
5. Приводной вал

2) КПД привода.

$$\eta_{\text{общ}} = \eta_m^2 \cdot \eta_{\text{ч.п.}} \cdot \eta_{\text{п.к.}}^3 = 0,98^2 \cdot 0,64 \cdot 0,99^3 = 0,6,$$

где $\eta_m = 0,98$ - КПД муфты; $\eta_{\text{ч.п.}} = 0,64$ - КПД червячной передачи; $\eta_{\text{п.к.}} = 0,99$ - КПД пары подшипников качения.

3) общее передаточное отношение привода.

$$i_{\text{общ}} = \frac{n_{\text{дв.}}^{\text{НОМ.}}}{n_{\text{прив.в.}}} = \frac{1430}{28} = 51,07.$$

4) разбивка общего передаточного отношения. В приводе отсутствует открытая передача, тогда

$$i_{\text{общ}} = i_{\text{ред}}^{\phi} = 51,07.$$

Редуктор одноступенчатый червячный, поэтому номинальное передаточное число получаем путем округления значения 51,07 до ближайшего целого числа: $i_{ред}^H = 51$.

Найдем отклонение номинального значения от фактического:

$$\Delta_i = \frac{|i_{ред}^{\phi} - i_{ред}^H|}{i_{ред}^{min}} \cdot 100\% = \frac{|51,07 - 51|}{51} \cdot 100\% = 0,14\% < 3\%.$$

Варианты задач для самостоятельного решения

Задача 3. Составить кинематическую схему привода по следующей цепочке слов:

электродвигатель → муфта → одноступенчатый цилиндрический редуктор с прямозубым зацеплением → цепная передача → приводной вал исполнительного механизма.

Определить КПД привода и дать предложения по разбивке общего передаточного отношения привода, если известно: $n_{дв}^{ном} = 1430 \text{ мин}^{-1}$; $n_{прив.в.} = 201 \text{ мин}^{-1}$.

Задача 4. Составить кинематическую схему привода по следующей цепочке слов:

электродвигатель → клиноременная передача → одноступенчатый червячный редуктор с числом захода червяка $z_1 = ?$ → муфта → приводной вал исполнительного механизма.

Определить КПД привода и дать предложения по разбивке общего передаточного отношения привода, если известно: $n_{дв}^{ном} = 920 \text{ мин}^{-1}$; $n_{прив.в.} = 10 \text{ мин}^{-1}$.

Задача 5. Составить кинематическую схему привода по следующей цепочке слов:

электродвигатель → ? → одноступенчатый конический редуктор с прямозубым зацеплением → муфта → приводной вал исполнительного механизма.

Определить КПД редуктора и дать предложения по разбивке общего передаточного отношения привода, если известно: $n_{дв}^{ном} = 715 \text{ мин}^{-1}$; $n_{прив.в.} = 128 \text{ мин}^{-1}$.

Задача 6. Составить кинематическую схему привода по следующей цепочке слов:

электродвигатель → плоскоремная передача → одноступенчатый червячный редуктор с числом захода червяка $z_1 = 1$ и нижнем его расположением → цепная передача → приводной вал исполнительного механизма.

Определить КПД привода и дать предложения по разбивке общего передаточного отношения привода, если известно: $n_{дв}^{ном} = 2810 \text{ мин}^{-1}$; $n_{прив.в.} = 14 \text{ мин}^{-1}$.

Задача 7. Составить кинематическую схему привода по следующей цепочке слов:

электродвигатель → ? → одноступенчатый конический редуктор с прямозубым зацеплением → цепная передача → приводной вал исполнительного механизма.

Определить КПД привода и дать предложения по разбивке общего передаточного отношения привода, если известно: $n_{дв}^{ном} = 920 \text{ мин}^{-1}$; $n_{прив.в.} = 164 \text{ мин}^{-1}$.

Задача 8*. Составить кинематическую схему привода по следующей цепочке слов:
электродвигатель → ? → одноступенчатый цилиндрический редуктор с косозубым зацеплением → ? → приводной вал исполнительного механизма.

Определить КПД привода и дать предложения по разбивке общего передаточного отношения привода, если известно: $n_{дв}^{ном} = 910 \text{ мин}^{-1}$; $n_{прив.в.} = 115 \text{ мин}^{-1}$.

Задача 9. Составить кинематическую схему привода по следующей цепочке слов:
? → муфта → одноступенчатый цилиндрический редуктор с шевронным зацеплением и верхним расположением ведомого зубчатого колеса → муфта → приводной вал исполнительного механизма.

Определить КПД редуктора и дать предложения по разбивке общего передаточного отношения привода, если известно: $n_{дв}^{ном} = 720 \text{ мин}^{-1}$; $n_{прив.в.} = 90 \text{ мин}^{-1}$.

Задача 10*. Составить кинематическую схему привода по следующей цепочке слов:
электродвигатель → муфта → ? → цепная передача → приводной вал цепного конвейера.

Определить КПД привода и дать предложения по разбивке общего передаточного отношения привода, если известно: $n_{дв}^{ном} = 1425 \text{ мин}^{-1}$; $n_{прив.в.} = 356 \text{ мин}^{-1}$.

Задача 11. Составить кинематическую схему привода по следующей цепочке слов:
электродвигатель → плоскоременная передача → одноступенчатый цилиндрический редуктор с круговым зацеплением → муфта → приводной вал исполнительного механизма.

Определить КПД привода и дать предложения по разбивке общего передаточного отношения привода, если известно: $n_{дв}^{ном} = 2790 \text{ мин}^{-1}$; $n_{прив.в.} = 140 \text{ мин}^{-1}$.

Контрольные вопросы

1. Что такое механический привод?
2. Что относится к основным кинематическим параметрам привода?
3. Показать кинематическую схему одноступенчатого цилиндрического редуктора с шевронным зацеплением.
4. Как изображается на кинематической схеме электродвигатель?
5. Что такое редуктор?
6. В каких единицах измеряется крутящий момент?
7. Какие механические передачи можно отнести к открытым механическим передачам?
8. Как определяется КПД привода?
9. Что характеризует КПД привода?
10. Как изменяется частота вращения от быстроходного к тихоходному валу редуктора?
11. Как изменяется крутящий момент от быстроходного к тихоходному валу редуктора?

2. Выбор материалов зубчатых колёс и определение допускаемых напряжений

Выбор материалов зубчатых колёс

Сталь в настоящее время является основным материалом для изготовления зубчатых колёс. Сталь имеет большую твердость, что обеспечивает наименьшие габариты и массу зубчатой передачи.

В зависимости от твердости стальные зубчатые колёса разделяют на две основные группы: 1) $HB \leq 350$;

2) $HB > 350$.

Твёрдость материала $HB \leq 350$ позволяет производить чистовое нарезание зубьев после термообработки. При этом можно получать высокую точность без применения дорогих отделочных операций (шлифовки, притирки). Колёса этой группы хорошо прирабатываются и не подвержены хрупкому разрушению при динамических нагрузках.

Применение высокотвёрдых материалов $HB > 350$ является большим резервом повышения нагрузочной способности зубчатых передач. Однако зубчатые колеса данной группы, во-первых: плохо прирабатываются, что требует повышенной точности изготовления; во-вторых: термообработку выполняют после нарезания, что делает необходимым дополнительные отделочные операции.

Рекомендации по порядку выбора материалов зубчатых колес:

- оценить предварительные разметы зубчатых колес;
- назначить вид термообработки зубьев для обеспечения прирабатываемой или неприрабатываемой пары зубчатых колес с учетом серийности выпуска;
- назначить соответствующие марки сталей зубчатых колес с учетом термообработки и предварительных размеров; при единичном и мелкосерийном производств желательно назначать единую марку стали для всех зубчатых колес;

- для многоступенчатых цилиндрических редукторов, коробок скоростей и передач твердость поверхности зубчатых колес тихоходной ступени, как более нагруженной, рекомендуется назначать выше твердости поверхности зубчатых колес быстроходной ступени не менее чем на 10-15 НВ.

Для прирабатывающейся пары зубчатых колес твердость поверхности шестерни должна быть выше твердости поверхности колеса не менее чем на 20...30 НВ. Рекомендуемые сочетания термообработок шестерни и колеса даны в таблице 2.1.

Таблица 2.1

Рекомендуемые сочетания термообработок шестерни и колеса

Прирабатываемая пара зубчатых колес	Вид термообработки зубьев				
	Шестерня	У	У	З	У+ТВЧ
Колесо	Н	У			

Здесь **Н** – нормализация; **У** – улучшение; **З** – закалка; **Ц** – цементация; **А** – азотирование; **ТВЧ** – поверхностная закалка.

Определение допускаемых контактных напряжений

Под действием сил, возникающих в зацеплении в поверхностных слоях зубьев колес, возникают контактные напряжения σ_H , которые вызывают усталостное выкрашивание поверхности зубьев. Оно заключается в том, что при больших контактных напряжениях на рабочей поверхности зуба появляются усталостные трещины. Это приводит к выкрашиванию мелких частиц и образованию небольших углублений, которые под влиянием давления масла, вдавливаемого с большой силой сопряженным зубом, растут и приводят к разрушению зуба.

С целью предотвращения выкрашивания зубья рассчитываются на контактную прочность. Для этого необходимо определить допускаемые контактные напряжения материалов зубчатых колес. Допускаемое напряжение тем

выше, чем выше поверхностная твердость зубьев.

Допускаемое контактное напряжение для зубчатого колеса определяется по формуле, МПа

$$[\sigma]_{H1,2} = \frac{\sigma_{H \lim b}}{s_H} Z_R Z_V K_{HL},$$

где $\sigma_{H \lim b}$ – предел контактной усталости поверхности зубьев, МПа; s_H – коэффициент безопасности; Z_R – коэффициент шероховатости сопрягаемых зубьев; Z_V – коэффициент, учитывающий окружную скорость передачи; K_{HL} – коэффициент долговечности.

Значение предела контактной усталости поверхности зубьев $\sigma_{H \lim b}$ рассчитывается по формулам табл. 2.2. Расчет вести по минимальному значению твердости зубчатых колес из принятого диапазона.

Коэффициент безопасности s_H зависит от вида термообработки. Для зубчатых колес с однородной структурой (нормализация, улучшение, объемная закалка) $s_H = 1,1$. Для колес с поверхностным упрочнением (поверхностная закалка, цементация, азотирование) $s_H = 1,2$.

Таблица 2.2

Предел контактной усталости поверхности зубьев

<i>Термическая обработка</i>	$\sigma_{H \lim b}$, МПа
Нормализация или улучшение	$2H_{HB}+70$
Объемная закалка (закалка)	$18H_{HRC}+150$ или $2H_{HB}+70$
Поверхностная закалка (ТВЧ)	$17H_{HRC}+200$
Цементация	$23H_{HRC}$
Азотирование	1050

В проектировочных расчетах рекомендуется принимать $Z_V Z_R = 1$, так как значения коэффициентов следующие: $Z_R = 0,9 \dots 1$; $Z_V = 1 \dots 1,6$.

Коэффициент долговечности K_{HL} определяется по рис. 2.1 в зависимости от отношения N_{HE}/N_{H0} , где N_{HE} – эквивалентное число циклов перемены напряжений в зубьях, соответствующее рабочему числу циклов передачи с постоянным режимом нагружения, N_{H0} – базовое число циклов перемены напряжений в зубьях, значение которого принимают по графику (рис. 2.2) в зависимости от твердости рабочей поверхности зубьев.

Примечание. Если при переменной нагрузке отношение $N_{HE}/N_{H0} > 1$, то $K_{HL} = 1$, что следует из рисунка 2.1.

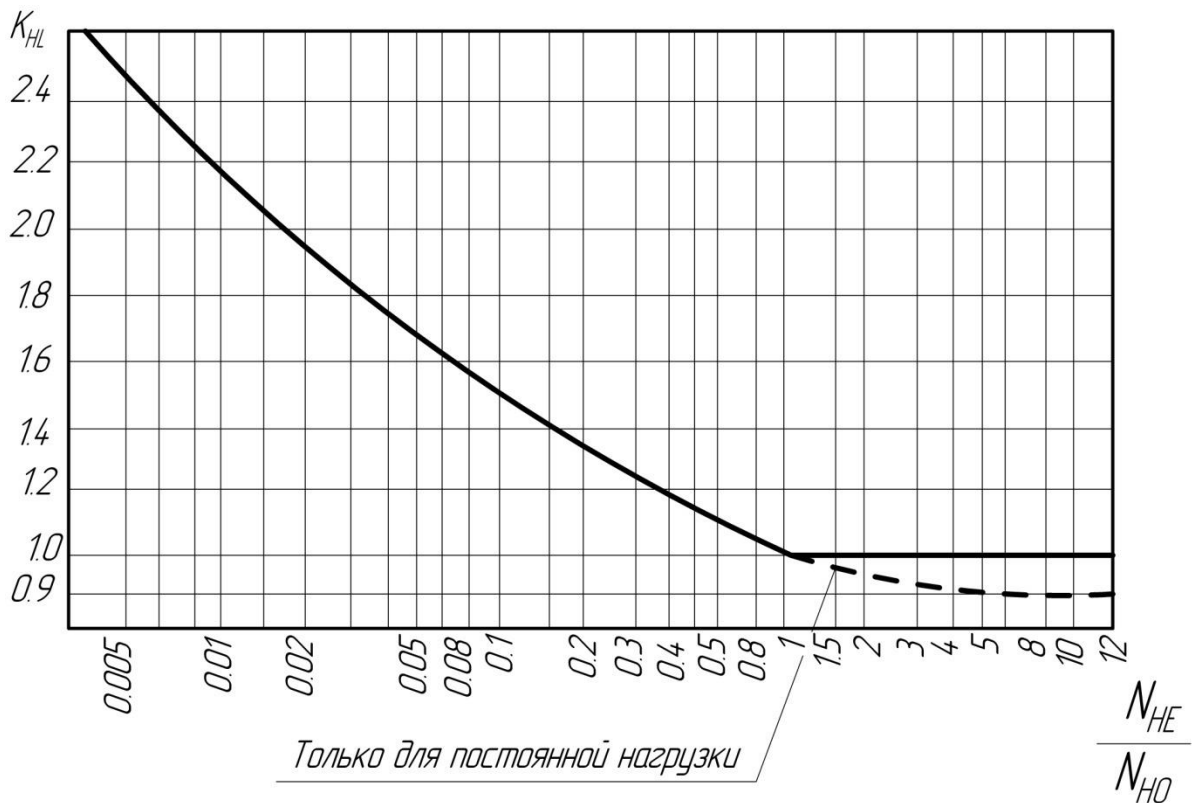


Рис. 2.1. Коэффициент долговечности K_{HL}

Эквивалентное число циклов перемены напряжений:

- при работе передачи с постоянной нагрузкой $N_{HE} = 60 \cdot c \cdot n \cdot t_{\Sigma}$;
- при работе передачи с переменными нагрузками ($m = 3$)

$$N_{HE} = 60 \cdot c \cdot n \cdot \left[\left(\frac{T_1}{T_{\max}} \right)^m t_1 + \left(\frac{T_2}{T_{\max}} \right)^m t_2 + \dots + \left(\frac{T_i}{T_{\max}} \right)^m t_i \right].$$

Здесь c – число зацеплений за один оборот рассчитываемого зубчатого колеса (рис. 2.3); n – частота вращения рассчитываемого зубчатого колеса, об/мин; T_{max} – максимальный крутящий момент из длительно действующих, Нм; t_{Σ} – суммарное время работы передачи за весь срок службы, ч

$$t_{\Sigma} = 365 \cdot 24 \cdot L_{ГОД} \cdot K_{ГОД} \cdot K_{СУТ},$$

где $L_{ГОД}$ – срок службы привода в годах; $K_{ГОД}$ – коэффициент, учитывающий время работы привода в течение года; $K_{СУТ}$ – коэффициент, учитывающий время работы привода в течение суток.

$N_{НО}$, млн циклов

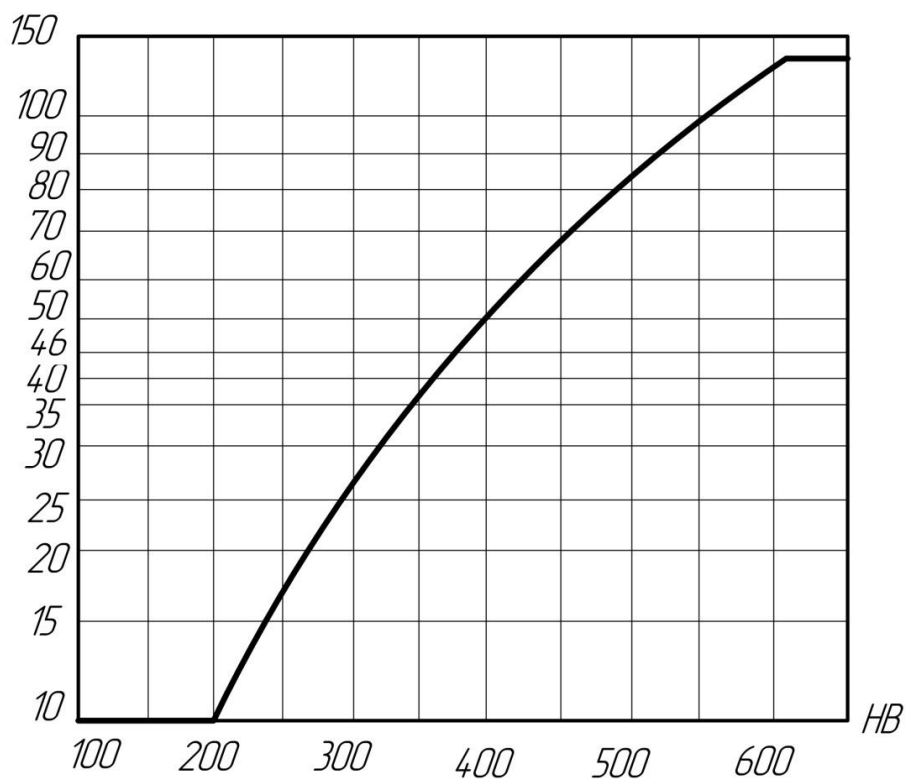


Рис. 2.2. Базовое число циклов перемены напряжений $N_{НО}$

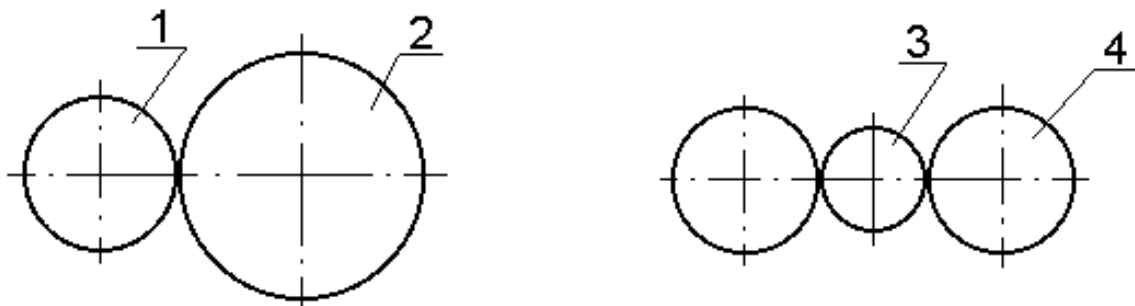


Рис. 2.3. Число зацеплений за один оборот: **1, 2, 4** – $c = 1$; **3** – $c = 2$

Допускаемое контактное напряжение передачи в целом

После определения допускаемых контактных напряжений для колеса $[\sigma]_{H1}$ и шестерни $[\sigma]_{H2}$ следует расчет допускаемого контактного напряжения для всей ступени в целом:

- прямозубая цилиндрическая зубчатая передача

$$[\sigma]_H = [\sigma]_{H1,2}^{\min},$$

где $[\sigma]_{H1,2}^{\min}$ – наименьшее из значений $[\sigma]_{H1}$ и $[\sigma]_{H2}$;

- косозубая или шевронная цилиндрическая зубчатая передача

$$[\sigma]_H = 0,45 \cdot ([\sigma]_{H1} + [\sigma]_{H2}) \leq 1,23 \cdot [\sigma]_{H1,2}^{\min};$$

- коническая зубчатая передача

$$[\sigma]_H = 0,45 \cdot ([\sigma]_{H1} + [\sigma]_{H2}) \leq 1,15 \cdot [\sigma]_{H1,2}^{\min}.$$

Допускаемые напряжения изгиба

Сила взаимодействия между звеньями приводит к возникновению не только контактных напряжений, но и напряжений изгиба в поперечных сечениях зуба, вызывающих его поломку. Во избежание поломки зубьев они рассчитываются на изгиб. Для этого необходимо определить допустимое напряжение изгиба.

Допускаемые напряжения изгиба, МПа

$$[\sigma]_F = \frac{\sigma_{-1}}{s_F} \cdot K_{FC} \cdot K_{FL}.$$

Здесь σ_{-1} – предел выносливости зубьев при изгибе, МПа; s_F – коэффициент безопасности выбираемый из диапазона 1,7...2,2 (большее значение для литых колес); K_{FL} – коэффициент долговечности; K_{FC} – коэффициент, учитывающий влияние двустороннего приложения нагрузки, значения которого принимают при односторонней нагрузке на зубья $K_{FC} = 1$, а при дву-

сторонней (сателлит планетарной передачи) $K_{FC} = 0,7$ ($H \leq 350$ НВ) и $K_{FC} = 0,8$ ($H > 350$ НВ). Коэффициент долговечности определяется из выражения $K_{FL} = \sqrt[m]{N_{F0}/N_{FE}}$,

где $m = 6$ для зубчатых колес с твердостью поверхности зубьев $H \leq 350$ НВ, $m = 9$ для зубчатых колес с $H > 350$ НВ; N_{F0} - базовое число циклов перемены напряжений (для стальных зубчатых колес $N_{F0} = 4 \times 10^6$, из чугуна - $N_{F0} = 10^7$); N_{FE} - эквивалентное число циклов перемены напряжений:

- при постоянной нагрузке $N_{FE} = 60 \cdot c \cdot n \cdot t_{\Sigma}$;
- при переменной нагрузке

$$N_{FE} = 60 \cdot c \cdot n \cdot \left[\left(\frac{T_1}{T_{\max}} \right)^m t_1 + \left(\frac{T_2}{T_{\max}} \right)^m t_2 + \dots + \left(\frac{T_i}{T_{\max}} \right)^m t_i \right].$$

Примечание: $K_{FL} = 1$ при $N_{FE} > N_{F0}$.

Допускаемое напряжение изгиба для передачи в целом

После определения допускаемых контактных напряжений для колеса $[\sigma]_{F2}$ и шестерни $[\sigma]_{F1}$ следует расчет допускаемого контактного напряжения для всей ступени в целом, МПа.

Для всех видов зубчатых передач $[\sigma]_F = [\sigma]_{F1,2}^{\min}$.

Форма проведения занятия и примеры выполнения задач

Цель занятия: ознакомление студентов с последовательностью выбора материалов и методикой определения допускаемых контактных и напряжений изгиба для пары зубчатых колес.

Занятие проводится **в форме тренинга**. Студенты обучаются решать задачи по определению контактных напряжений и напряжений изгиба для каждого зубчатого колеса и передачи в целом.

Задача 1. Определить допускаемые контактные и напряжения изгиба для прирабатывающейся пары цилиндрических прямозубых колес, если
 Шестерня: сталь 40ХН ГОСТ 4543-71 улучшение до 196...241 НВ +
 + ТВЧ до 52...56 HRC_Э.
 Колесо: сталь 40 ГОСТ 1050-88 улучшение до 170...207 НВ.
 Суммарное время работы передачи за весь срок службы $t_{\Sigma} = 5600$ часов.
 Предел выносливости зубьев при изгибе шестерни $\sigma_{-1} = 460$ МПа и колеса $\sigma_{-1} = 317$ МПа. Нагрузка постоянная. Частота вращения шестерни $n_{\delta} = 500$ мин⁻¹ и колеса $n_{\Gamma} = 125$ мин⁻¹.

Решение

1) допускаемые контактные напряжения для шестерни:

- предел контактной усталости по таблице 2.2

$$\sigma_{\text{Hlimb}_1} = 17 \cdot H_{\text{HRC}} + 200 = 17 \cdot 52 + 200 = 1084 \text{ МПа};$$

- коэффициент безопасности $s_{\text{H1}} = 1$;

- базовое число циклов перемены напряжений $N_{\text{H0}} \approx 10^8$ по рис. 2.1;

- эквивалентное число циклов перемены напряжений

$$N_{\text{HE}} = 60 \cdot c \cdot n_{\text{B}} \cdot t_{\Sigma} = 60 \cdot 1 \cdot 500 \cdot 5600 = 168 \cdot 10^6,$$

где $c = 1$ - число зацеплений за один оборот данной шестерни;

- отношение $N_{\text{HE}}/N_{\text{H0}} = 168 \cdot 10^6 / 10^8 = 1,68$;

- коэффициент долговечности $K_{\text{HL}} = 0,98$, по рис. 3.1;

- принимаем $Z_{\text{R}}Z_{\text{V}} = 1$;

- допускаемое контактное напряжение для шестерни

$$[\sigma]_{\text{H1}} = \frac{\sigma_{\text{Hlimb}_1}}{s_{\text{H1}}} Z_{\text{R}} Z_{\text{V}} K_{\text{HL}} = \frac{1084}{1,2} \cdot 1 \cdot 0,98 = 885,27 \text{ МПа}.$$

2) допускаемые контактные напряжения для колеса:

$$\sigma_{\text{Hlimb}_2} = 2 \cdot H_{\text{HB}} + 70 = 2 \cdot 170 + 70 = 410 \text{ МПа};$$

$$s_{\text{H2}} = 1,1; N_{\text{H0}} = 10^7; c = 1;$$

$$N_{HE} = 60 \cdot c \cdot n_T \cdot t_\Sigma = 60 \cdot 1 \cdot 125 \cdot 5600 = 42 \cdot 10^6;$$

$$N_{HE}/N_{H0} = 42 \cdot 10^6 / 10^7 = 4,2;$$

$$K_{HL} = 0,93 \text{ по рис. 3.1};$$

$$[\sigma]_{H2} = \frac{\sigma_{Hlimb2}}{s_H} Z_R Z_V K_{HL} = \frac{410}{1,1} \cdot 1 \cdot 0,93 = 346,64 \text{ МПа.}$$

3) допускаемое контактное напряжение для передачи в целом:
для цилиндрической прямозубой передачи

$$[\sigma]_{HB} = [\sigma]_{H1,2}^{\min} = [885,27; 346,64]^{\min} = 346,64 \text{ МПа.}$$

4) допускаемые напряжения изгиба для шестерни:

- коэффициент безопасности $s_F = 2$;

- коэффициент двухстороннего зацепления $K_{FC} = 1$;

- базовое число циклов перемены напряжений стали $N_{F0} = 40 \cdot 10^6$;

- эквивалентное число циклов перемены напряжений

$$N_{FE} = 60 \cdot c \cdot n_B \cdot t_\Sigma = 60 \cdot 1 \cdot 500 \cdot 5600 = 168 \cdot 10^6$$

где $c = 1$ - число зацеплений за один оборот данной шестерни;

- коэффициент долговечности

$$K_{FL} = 1, \text{ так как } N_{FE} > N_{F0};$$

- допускаемое напряжение изгиба для шестерни

$$[\sigma]_{F1} = \frac{\sigma_{-1}}{s_F} \cdot K_{FC} \cdot K_{FL} = \frac{460}{2} \cdot 1 \cdot 1 = 230 \text{ МПа.}$$

5) допускаемые напряжения изгиба для колеса:

$$N_{FE} = 60 \cdot c \cdot n_T \cdot t_3 = 60 \cdot 1 \cdot 125 \cdot 5600 = 42 \cdot 10^6;$$

$$K_{FL} = 1, \text{ так как } N_{FE} > N_{F0};$$

$$[\sigma]_{F2} = \frac{\sigma_{-1}}{s_F} \cdot K_{FC} \cdot K_{FL} = \frac{317}{2} \cdot 1 \cdot 1 = 158,5 \text{ МПа.}$$

6) допускаемое напряжение изгиба для передачи в целом

$$[\sigma]_{FB} = [\sigma]_{F1,2}^{\min} = [230; 158,5]^{\min} = 158,5 \text{ МПа.}$$

Варианты задач для самостоятельного решения

Задача 2.

Определить допускаемые контактные и напряжения изгиба для прирабатывающейся пары цилиндрических косозубых колес, если при постоянной нагрузке

Шестерня: сталь 35 ГОСТ 1050-88 улучшение до 127...145 НВ + ТВЧ до 35...50 НRC

Колесо: сталь 35 ГОСТ 1050-88 улучшение до 138...174 НВ

Суммарное время работы передачи за весь срок службы $t_{\Sigma} = 8000$ часов. Предел выносливости зубьев при изгибе шестерни $\sigma_{-1} = 230$ МПа и колеса $\sigma_{-1} = 230$ МПа. Частота вращения шестерни $n_{\delta} = 500$ мин⁻¹ и колеса $n_{\Gamma} = 125$ мин⁻¹

Задача 3.

Определить допускаемые контактные и напряжения изгиба для прирабатывающейся пары конических колес, если при постоянной нагрузке

Шестерня: сталь 40 ГОСТ 1050-88 улучшение до 150...187 НВ + ТВЧ до 35...50 НRC

Колесо: сталь 40 ГОСТ 1050-88 улучшение до 150...187 НВ

Суммарное время работы передачи за весь срок службы $t_{\Sigma} = 10000$ часов. Предел выносливости зубьев при изгибе шестерни $\sigma_{-1} = 317$ МПа и колеса $\sigma_{-1} = 317$ МПа. Частота вращения шестерни $n_{\delta} = 400$ мин⁻¹ и колеса $n_{\Gamma} = 200$ мин⁻¹

Задача 4.

Определить допускаемые контактные и напряжения изгиба для прирабатывающейся пары цилиндрических шевронных колес, если при постоянной нагрузке

Шестерня: сталь 40Х ГОСТ 4543-71 улучшение до 187...269 НВ + ТВЧ до 45 НRC

Колесо: сталь 40Х ГОСТ 4543-71 улучшение до 154...217 НВ

Суммарное время работы передачи за весь срок службы $t_{\Sigma} = 6000$ часов. Предел выносливости зубьев при изгибе шестерни $\sigma_{-1} = 380$ МПа и колеса $\sigma_{-1} = 380$ МПа. Частота вращения шестерни $n_{\delta} = 600$ мин⁻¹ и колеса $n_{\Gamma} = 300$ мин⁻¹

Задача 5.

Определить допускаемые контактные и напряжения изгиба для прирабатывающейся пары цилиндрических прямозубых колес, если при постоянной нагрузке

Шестерня: сталь 40ХН ГОСТ 4543-71 улучшение до 196...241 НВ + ТВЧ до 52...56 НRC

Колесо: Сталь 40ХН ГОСТ 4543-71 улучшение до 207...255 НВ

Суммарное время работы передачи за весь срок службы $t_{\Sigma} = 7000$ часов. Предел выносливости зубьев при изгибе шестерни $\sigma_{-1} = 460$ МПа и колеса $\sigma_{-1} = 460$ МПа. Частота вращения шестерни $n_{\delta} = 600$ мин⁻¹ и колеса $n_{\Gamma} = 300$ мин⁻¹

Задача 6.

Определить допускаемые контактные и напряжения изгиба для прирабатывающейся пары цилиндрических косозубых колес, если при постоянной нагрузке

Шестерня: сталь 45 ГОСТ 1050-88 улучшение до 150...167 НВ + ТВЧ до 40 HRC

Колесо: сталь 45 ГОСТ 1050-88 улучшение до 161...207 НВ

Суммарное время работы передачи за весь срок службы $t_{\Sigma} = 6500$ часов. Предел выносливости зубьев при изгибе шестерни $\sigma_{-1} = 320$ МПа и колеса $\sigma_{-1} = 320$ МПа.

Частота вращения шестерни $n_6 = 600$ мин⁻¹ и колеса $n_7 = 125$ мин⁻¹

Задача 7.

Определить допускаемые контактные и напряжения изгиба для прирабатывающейся пары конических колес, если при постоянной нагрузке

Шестерня: сталь 40ХН ГОСТ 4543-71 улучшение до 196...241 НВ + ТВЧ до 52...56 HRC

Колесо: сталь 40 ГОСТ 1050-88 улучшение до 150...187 НВ

Суммарное время работы передачи за весь срок службы $t_{\Sigma} = 9500$ часов. Предел выносливости зубьев при изгибе шестерни $\sigma_{-1} = 460$ МПа и колеса $\sigma_{-1} = 317$ МПа.

Частота вращения шестерни $n_6 = 300$ мин⁻¹ и колеса $n_7 = 150$ мин⁻¹

Задача 8.

Определить допускаемые контактные и напряжения изгиба для прирабатывающейся пары цилиндрических шевронных колес, если при постоянной нагрузке

Шестерня: сталь 45 ГОСТ 1050-88 улучшение до 167...217 НВ + ТВЧ до 40 HRC

Колесо: сталь 45 ГОСТ 1050-88 улучшение до 167...217 НВ

Суммарное время работы передачи за весь срок службы $t_{\Sigma} = 7500$ часов. Предел выносливости зубьев при изгибе шестерни $\sigma_{-1} = 320$ МПа и колеса $\sigma_{-1} = 320$ МПа.

Частота вращения шестерни $n_6 = 400$ мин⁻¹ и колеса $n_7 = 100$ мин⁻¹

Контрольные вопросы

1. На какие две основные группы разделяются стальные зубчатые колеса по твердости рабочих поверхностей зубьев?
2. В чем особенность прирабатывающихся зубчатых колес?
3. Указать последовательность выбора материалов зубчатых колес.
4. Достоинства и недостатки высокотвердых материалов.
5. От чего зависит значение коэффициента безопасности S_H ?

3. Расчет шпоночного соединения

Основные положения и определения

Шпоночные соединения относятся к разъемным соединениям и предназначены для передачи крутящего момента с вала на ступицу колеса или со ступицы на вал. Шпонка выполняет функцию направляющей для ступицы и является элементом предохранительного устройства при перегрузках.

Наиболее распространены призматические шпонки. ГОСТ 23360 предусматривает для каждого размера вала определенные размеры поперечного сечения призматической шпонки, условные обозначения которых даны на рис. 3.1.

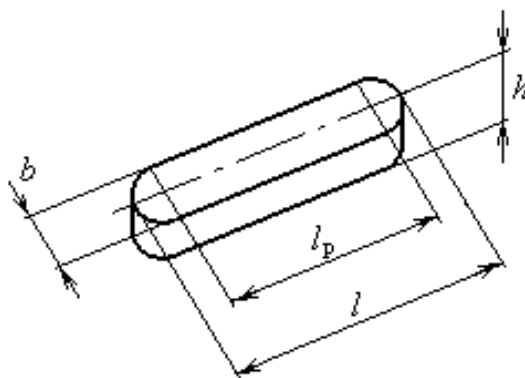


Рис. 3.1. Шпонка призматическая:

b – ширина; h – высота; l_p – расчетная длина; l – длина шпонки

Порядок расчета призматической шпонки:

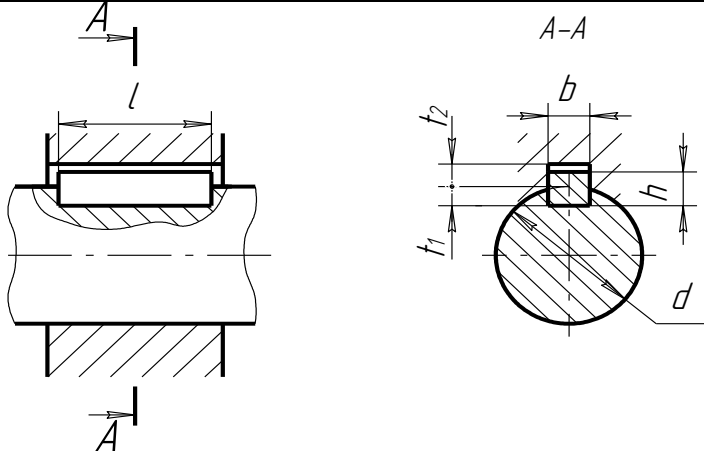
- для участка вала диаметром d под шпоночное соединение определить ширину b и высоту h призматической шпонки по табл. 3.1;
- из условия работы шпонки на смятие определить ее расчетную длину l_p

$$\sigma_{\text{см}} = \frac{4 \cdot T \cdot 1000}{h \cdot l_p \cdot d} \leq [\sigma_{\text{см}}],$$

где T – крутящий момент на валу, Нм; $[\sigma_{\text{см}}] = 120$ МПа – допускаемое напряжение на смятие;

– по зависимости $l = l_p + d$ определить длину шпонки l , значение которой согласовать со стандартным рядом длин шпонок по табл. 3.1, принимая большее значение;

Шпонки призматические (из ГОСТ 23360), мм



Диаметр вала, d	Размеры сечений шпонок		Глубина паза	
			вал	штулка
	b	h	t_1	t_2
От 6 до 8	2	2	1,2	1,0
Св. 8 » 10	3	3	1,8	1,4
» 10 » 12	4	4	2,5	1,8
» 12 » 17	5	5	3	2,3
» 17 » 22	6	6	3,5	2,8
» 22 » 30	8	7	4	
» 30 » 38	10	8	5	3,3
» 38 » 44	12	8		
» 44 » 50	14	9	5,5	3,8
» 50 » 58	16	10	6	4,3
» 58 » 65	18	11	7	4,4
» 65 » 75	20	12	7,5	4,9
» 75 » 85	22	14	9	5,4
» 85 » 95	25	14		
» 95 » 110	28	16	10	6,4
» 110 » 130	32	18	11	7,4
» 130 » 150	36	20	12	8,4
» 150 » 170	40	22	13	9,4
» 170 » 200	45	25	15	10,4
» 200 » 230	50	28	17	11,4
» 230 » 260	56	32	20	12,4
» 260 » 290	63	32		
» 290 » 330	70	36	22	14,4

Примечания: 1. Длины призматических шпонок выбирают из ряда: 6 – 8 – 10 – 12 – 14 – 16 – 18 – 20 – 22 – 25 – 28 – 32 – 36 – 40 – 45 – 50 – 56 – 63 – 70 – 80 – 90 – 100 – 110 – 125 – 140 – 160 – 180 – 200 – 220 – 250 – 280 – 320 – 360 – 400 – 450 – 500.

2. Пример обозначения шпонки с размерами $b = 18$ мм, $h = 11$ мм, $l = 80$ мм: «Шпонка 18x11x80 ГОСТ 23360».

– определить длину ступицы $l_{ст} = l + (8...10)$ мм и проверить выполнение условия $0,8d \leq l_{ст} \leq 1,5d$;

- при назначении шпоночного соединения под зубчатое колесо для обеспечения его устойчивости должно выполняться условие $b_2 \leq l_{ст}$, где b_2 – ширина венца колеса.

Шпонки сегментные

Сегментные шпонки являются разновидностью призматической шпонки, т.к. принцип работы подобен принципу работы призматической шпонки (рис. 3.2). Глубокая посадка шпонки обеспечивает ей более устойчивое положение, чем у простой призматической шпонки. Это предохраняет шпонку от перекоса (выворачивания) под нагрузкой. Однако глубокий паз значительно ослабляет вал, поэтому сегментные шпонки применяют главным образом для закрепления деталей на концевых участках валов

$$\sigma_{см} \approx \frac{2T}{k \cdot l_1 \cdot d} \leq [\sigma]_{см},$$

где $k \approx 0,7...0,8$ – коэффициент, учитывающий неравномерность распределения нагрузки по длине шпонки.

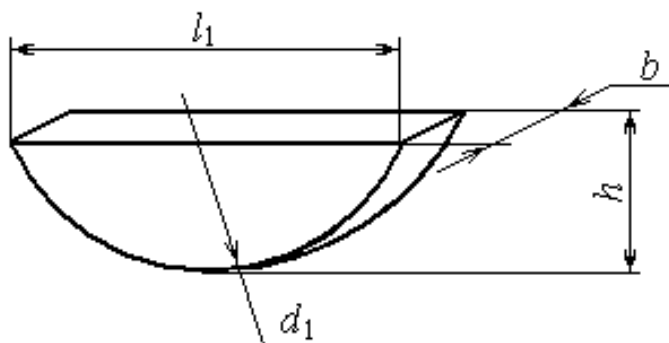


Рис. 3.2. Шпонка сегментная: l_1 – длина

Форма проведения занятия и примеры выполнения задач

Цель занятия: ознакомление студентов с последовательностью расчета шпоночного соединения по ГОСТ 23360.

Занятие проводится **в форме тренинга**. Студенты рассчитывают шпоночное соединение с призматической шпонкой для вала и зубчатого колеса и знакомятся с рядом нормальных линейных размеров (табл. 3.2).

Таблица 3.2

Ряд нормальных линейных размеров (ГОСТ 6636)

3,2	8,0	20	53	140	380
3,4	8,5	21	56	150	400
3,6	9,0	22	60	160	420
3,8	9,5	24	63	170	450
4,0	10	25	67	180	480
4,2	10,5	26	71	190	500
4,5	11	28	75	200	530
4,8	11,5	30	80	210	560
5,0	12	32	85	220	600
5,3	13	34	90	240	630
5,6	14	36	95	250	670
6,0	15	38	100	260	710
6,3	16	40	105	280	750
6,7	17	42	110	300	800
7,1	18	45	120	320	850
7,5	19	48	125	340	900
		50	130	360	950

Задача 1. Рассчитать шпоночное соединение для вала и зубчатого колеса с шириной венца $b_2 = 80$ мм, если крутящий момент на валу $T = 800$ Нм. Дать обозначение шпонки по ГОСТ 23360.

Решение

1) диаметр вала.

$$d \geq \sqrt[3]{\frac{T \cdot 1000}{0,2[\tau]}} = \sqrt[3]{\frac{800 \cdot 1000}{0,2 \cdot 20}} = 58,48 \text{ мм,}$$

где $[\tau] = 20$ МПа - допускаемое напряжение на кручение; $T = 800$ МПа - крутящий момент на валу.

Значение диаметра $58,48$ мм округляем в большую сторону по ряду нормальных линейных размеров (ГОСТ 6636) и получаем $d = 60$ мм (табл. 3.2).

2) назначение шпонки призматической по ГОСТ 23360, согласно которому для $d = 60$ мм:

$b = 18$ мм (ширина шпонки) и $h = 11$ мм (высота шпонки).

Из условия работы шпонки на смятие определим расчетную длину шпонки, если допускаемое напряжение на смятие $[\sigma]_{\text{см}} = 120$ МПа

$$l_p \geq \frac{4 \cdot T \cdot 1000}{h \cdot d \cdot [\sigma]_{\text{см}}} = \frac{4 \cdot 800 \cdot 1000}{11 \cdot 60 \cdot 120} = 40,4 \text{ мм},$$

тогда длина шпонки $l = l_p + b = 40,4 + 18 = 58,4$ мм.

По ГОСТ 23360 уточняем значение длины шпонки, принимая большее значение: $l = 63$ мм.

Длина ступицы $l_{\text{ст}} = l + 10 = 63 + 10 = 73$ мм.

Проверим выполнение условий: А) $0,8d \leq l_{\text{ст}} \leq 1,5d$

$$48 \leq 73 \leq 90, \text{ мм (выполняется);}$$

$$\text{Б) } b_2 \leq l_{\text{ст}}$$

$$80 \leq 73, \text{ мм (не выполняется).}$$

Для выполнения условия принимаем $l_{\text{ст}} = b_2 = 80$ мм.

По ГОСТ 23360 уточняем длину шпонки $l = l_{\text{ст}} - 10 = 80 - 10 = 70$ мм.

3) Шпонка 18x11x70 ГОСТ 23360.

Контрольные вопросы

1. Что соединяет шпоночное соединение?
2. Какие функции выполняет шпоночного соединения?
3. Основные геометрические параметры призматической шпонки.
4. На каких гранях призматической шпонки возникают напряжения смятия?
5. Из какого условия определяется рабочая длина шпонки?
6. Зачем длину ступицы насаживаемой на вал детали согласуют с длиной шпонки?

Варианты задач для самостоятельного решения

<p>Задача 2. Рассчитать шпоночное соединение для вала и зубчатого колеса с шириной венца $b_2 = 71$ мм, если крутящий момент на валу $T = 610$ Нм. Дать обозначение шпонки по ГОСТ 23360-78.</p>
<p>Задача 3. Рассчитать шпоночное соединение для вала и зубчатого колеса с шириной венца $b_2 = 56$ мм, если крутящий момент на валу $T = 360$ Нм. Дать обозначение шпонки по ГОСТ 23360-78.</p>
<p>Задача 4. Рассчитать шпоночное соединение для вала и зубчатого колеса с шириной венца $b_2 = 53$ мм, если крутящий момент на валу $T = 280$ Нм. Дать обозначение шпонки по ГОСТ 23360-78.</p>
<p>Задача 5. Рассчитать шпоночное соединение для вала и зубчатого колеса с шириной венца $b_2 = 45$ мм, если крутящий момент на валу $T = 150$ Нм. Дать обозначение шпонки по ГОСТ 23360-78.</p>
<p>Задача 6. Рассчитать шпоночное соединение для вала и зубчатого колеса с шириной венца $b_2 = 38$ мм, если крутящий момент на валу $T = 84$ Нм. Дать обозначение шпонки по ГОСТ 23360-78.</p>
<p>Задача 7. Рассчитать шпоночное соединение для вала и зубчатого колеса с шириной венца $b_2 = 25$ мм, если крутящий момент на валу $T = 31$ Нм. Дать обозначение шпонки по ГОСТ 23360-78.</p>
<p>Задача 8. Рассчитать шпоночное соединение для вала и зубчатого колеса с шириной венца $b_2 = 67$ мм, если крутящий момент на валу $T = 690$ Нм. Дать обозначение шпонки по ГОСТ 23360-78.</p>
<p>Задача 9. Рассчитать шпоночное соединение для вала и зубчатого колеса с шириной венца $b_2 = 60$ мм, если крутящий момент на валу $T = 910$ Нм. Дать обозначение шпонки по ГОСТ 23360-78.</p>
<p>Задача 10. Рассчитать шпоночное соединение для вала и зубчатого колеса с шириной венца $b_2 = 80$ мм, если крутящий момент на валу $T = 1150$ Нм. Дать обозначение шпонки по ГОСТ 23360-78.</p>
<p>Задача 11. Рассчитать шпоночное соединение для вала и зубчатого колеса с шириной венца $b_2 = 85$ мм, если крутящий момент на валу $T = 1300$ Нм. Дать обозначение шпонки по ГОСТ 23360-78.</p>
<p>Задача 12. Рассчитать шпоночное соединение для вала и зубчатого колеса с шириной венца $b_2 = 100$ мм, если крутящий момент на валу $T = 1800$ Нм. Дать обозначение шпонки по ГОСТ 23360-78.</p>

Проверочные тесты

1.	<p><i>Выбрать правильный ответ (ответы):</i> Основными входными и выходными параметрами механического привода являются:</p> <p>a. КПД b. мощность N, кВт; c. частота вращения n, мин⁻¹ d. крутящий момент T, Нм</p>
2.	<p><i>Вставьте пропущенное слово:</i> Механические передачи, расположенные вне корпуса редуктора, принято относить к открытым передачам привода, механические передачи, заключенные в корпус редуктора – _____.</p>
3.	<p><i>Вставьте пропущенное слово:</i> Движение от электродвигателя к редуктору передается посредством _____ или ременной передачи</p>
4.	<p><i>Выбрать правильный ответ (ответы):</i> Редуктор – это устройство, предназначенное для</p> <p>a. повышения частоты вращения и увеличения передаточного момента b. понижения частоты вращения и стабилизации крутящего момента c. повышения частоты вращения и снижения крутящего момента d. понижения частоты вращения и увеличения крутящего момента</p>
5.	<p><i>Выбрать правильный ответ (ответы):</i> Укажите ориентировочное значение КПД отдельных составных частей кинематической цепи привода - червячная передача закрытая</p> <p>a. 0,64 ... 0,79 b. 0,98 ... 0,99 c. 0,94 ... 0,95</p>

6.	<p><i>Выбрать правильный ответ (ответы):</i> Укажите ориентировочное значение КПД отдельных составных частей кинематической цепи привода - цилиндрическая открытая</p> <p>a. 0,64 ... 0,79 b. 0,94 ... 0,95 c. 0,98 ... 0,99</p>
7.	<p><i>Выбрать правильный ответ (ответы):</i> С целью предотвращения выкрашивания зубья рассчитываются на контактную прочность. Для этого необходимо определить допускаемые контактные напряжения материалов зубчатых колес. Допускаемое напряжение...</p> <p>a. тем ниже, чем выше поверхностная твердость зубьев. b. тем выше, чем ниже поверхностная твердость зубьев. c. тем выше, чем выше поверхностная твердость зубьев. d. тем ниже, чем ниже поверхностная твердость зубьев.</p>
8.	<p><i>Выбрать правильный ответ (ответы):</i> В чем заключается усталостное выкрашивание поверхности зубьев зубчатых колес?</p> <p>a. при больших контактных напряжениях на рабочей поверхности зуба появляются усталостные трещины b. при малых контактных напряжениях на рабочей поверхности зуба появляются усталостные трещины c. при больших контактных напряжениях на всей поверхности зуба появляются усталостные трещины d. при любых контактных напряжениях на рабочей поверхности зуба появляются усталостные разрушения</p>
9.	<p><i>Укажите диапазон:</i></p> <p>Для прирабатывающейся пары зубчатых колес твердость поверхности шестерни должна быть выше твердости поверхности колеса не менее чем на _____ HB</p>

10.	<p><i>Выбрать правильный ответ (ответы):</i> Рекомендуемые сочетания термообработок колеса выглядят следующим образом:</p> <ul style="list-style-type: none"> a. азотирование b. цементация c. закалка d. улучшение e. нормализация
11.	<p><i>Вставьте пропущенное слово:</i></p> <p>Сила взаимодействия между звеньями приводит к возникновению не только контактных напряжений, но и напряжений _____ в поперечных сечениях зуба, вызывающих его поломку.</p>
12.	<p><i>Вставьте пропущенное слово:</i> Шпонка выполняет функцию _____ для ступицы и является элементом предохранительного устройства при перегрузках.</p>
13.	<p><i>Выбрать правильный ответ (ответы):</i> Какие шпонки наиболее распространены?</p> <ul style="list-style-type: none"> a. специальные b. призматические c. клиновые d. сегментные
14.	<p><i>Выбрать правильный ответ (ответы):</i> Шпоночные соединения относятся к разъемным соединениям и предназначены для</p> <ul style="list-style-type: none"> a. передачи реактивного момента с вала на ступицу колеса или со ступицы на вал b. передачи крутящего момента с вала на ступицу колеса или со ступицы на вал c. передачи момента силы с вала на ступицу колеса или со ступицы на вал

Ответы на тесты размещены на сайте дисциплины

Рекомендованная литература

1. Детали машин: Учеб. для ВУЗов / Л.А. Андриенко, Б.А. Байков, И.К. Гану-лич и др.; Под ред. О.А. Ряховского. – М.: Изд-во МГТУ им. Н.Э. Баумана, 2007. – 543 с.
2. Байков Б.А., Клыпин А.В. и др. Атлас конструкций узлов и деталей машин: учебное пособие для ВУЗов. – М.: Изд-во МГТУ им. Н.Э. Баумана, 2009. – 380 с.
3. Детали машин. Проектирование: Справочное учебно-методическое пособие / Л.В. Курмаз, А.Т. Скойбеда. – 2-е изд., испр.: М.: Высшая школа, 2005. – 309 с.
4. Анурьев В.И. Справочник конструктора машиностроителя: в 3-х т. – 9-е изд., перераб. и доп. / Под ред. И.Н. Жестковой. - М., Машиностроение, 2006. - т. 1 - 928 с., т.2 - 960 с., т. 3 – 928 с.
5. Дунаев П.Ф., Лёликов О.П. Конструирование узлов и деталей машин: учебное пособие для технических специальностей ВУЗов. – М.: Академия, 2007. – 496 с.
6. Шейнблит А.Е. Курсовое проектирование деталей машин: Учеб. пособие. Изд-е 2-е, перераб. и дополн. – Калининград: Янтар. сказ., 2002. – 454 с.
7. Гольдшмидт М.К. Методология конструирования: учебно-методический комплекс Томского политехнического университета. [электронный ресурс]. – Томск, Изд-во ТПУ, 2012. - <http://www.cs.vlsu.ru:81/course/view.php?id=931> (дата обращения: 19.03.2016).
8. Жуков, В. А. Детали машин и основы конструирования: основы расчета и проектирования соединений и передач : учебное пособие / В.А. Жуков. — 2-е изд. — Москва : ИНФРА-М, 2021. — 416 с. — (Высшее образование: Бакалавриат). — DOI 10.12737/7597. - ISBN 978-5-16-013431-4. - Текст : электронный. - URL: <https://znanium.com/catalog/product/1255458> . – Режим доступа: по подписке.

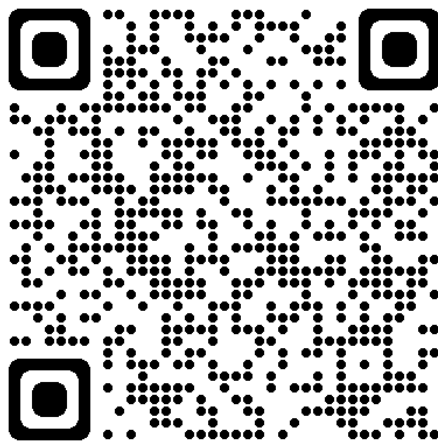
9. Олофинская, В. П. Детали машин. Краткий курс, практические занятия и тестовые задания : учебное пособие / В.П. Олофинская. — 4-е изд., испр. и доп. — Москва : ФОРУМ : ИНФРА-М, 2021. — 232 с. — (Высшее образование: Бакалавриат). - ISBN 978-5-00091-726-8. - Текст : электронный. - URL: <https://znanium.com/catalog/product/1635656> . – Режим доступа: по подписке.

10. Овтов, В. А. Детали машин. Курсовое проектирование : учебное пособие / В.А. Овтов. — Москва : ИНФРА-М, 2022. — 323 с. — (Высшее образование: Бакалавриат). — DOI 10.12737/1171976. - ISBN 978-5-16-016509-7. - Текст : электронный. - URL: <https://znanium.com/catalog/product/1171976> . – Режим доступа: по подписке.

11. Завистовский, В. Э. Допуски, посадки и технические измерения : учебное пособие / В.Э. Завистовский, С.Э. Завистовский. — Москва : ИНФРА-М, 2022. — 278 с. — (Среднее профессиональное образование). - ISBN 978-5-16-015152-6. - Текст : электронный. - URL: <https://znanium.com/catalog/product/1845494> . – Режим доступа: по подписке.

12. Парфеньева, И. Е. Нормирование геометрических характеристик изделий: современный подход : учеб. пособие / И.Е. Парфеньева, С.А. Зайцев, О.Ф. Вячеславова. — Москва : ИНФРА-М, 2018. — 270 с. — (Высшее образование: Бакалавриат). — www.dx.doi.org/10.12737/textbook_5a2e5d7ddaef83.76920958. - ISBN 978-5-16-013065-1. - Текст : электронный. - URL: <https://znanium.com/catalog/product/908746> . – Режим доступа: по подписке.

13. Фещенко, В.Н. Справочник конструктора. В 2 кн. Кн. 2: Проектирование машин и их деталей : учебно-практическое пособие / В.Н. Фещенко. — 3-е изд. испр. и доп. — Москва ; Вологда : Инфра-Инженерия, 2019. — 400 с. - ISBN 978-5-9729-0253-8. - Текст : электронный. - URL: <https://znanium.com/catalog/product/1048763> . – Режим доступа: по подписке.



Федотов О.В. Методические указания к выполнению практических работ по дисциплине «Детали машин и основы конструирования» для студентов направления 27.03.05 [Электронный ресурс] / сост.Федотов О.В.; Влад. гос. ун-т. ТМС - Владимир, 2022. - Доступ из корпоративной сети ВлГУ. - Режим доступа: <http://cs.cdo.vlsu.ru/>