

Министерство образования и науки Российской Федерации Федеральное
государственное бюджетное образовательное учреждение высшего образования
**«Владимирский государственный университет имени Александра Григорьевича и
Николая Григорьевича Столетовых» (ВлГУ)**

Институт машиностроения и автомобильного транспорта

Кафедра «Технология машиностроения»

Методические указания

к выполнению лабораторных работ по дисциплине

«ТЕОРЕТИЧЕСКАЯ МЕХАНИКА»

для студентов, обучающихся по направлению

27.03.05 «Инноватика»

Составитель:

доцент кафедры ТМС Метлина Л.Ф

доцент кафедры ТМС Федотов О.В..

Владимир 2022

Методические указания, содержащие рекомендации по выполнению лабораторных работ по дисциплине «Теоретическая механика» для студентов ВлГУ, обучающихся по направлению 27.03.05 «Инноватика».

Настоящие методические указания составлены в соответствии с требованиями ФГОС ВО и ОПОП направления подготовки 27.03.05 «Инноватика», рабочей программы дисциплины «Теоретическая механика». В качестве рекомендаций для организации эффективной работы студентов использованы методические пособия ведущих ВУЗов России.

Рекомендации предназначены для студентов всех форм обучения.

Рассмотрены и одобрены на заседании
НМС направления 27.03.05
Протокол № 1 от 31.08.2022 г.

Рукописный фонд кафедры ТМС ВлГУ

Содержание

-
- **Лабораторная работа 1**

 - **Лабораторная работа 2**

 - **Лабораторная работа 3**

 - **Порядок оформления лабораторных работ**

 - **Критерии оценки работ**

 - **Проверочные тесты**

 - **Рекомендованная литература**

Цель и порядок выполнения лабораторных работ представлены в рабочей программе.

Варианты индивидуальных заданий, содержание отчёта по лабораторной работе, контрольные вопросы, данные в методических указаниях к выполнению лабораторных работ, авторов: А.П. Шевченко, Л.Ф. Метлина. Владим. гос. ун-т. – Владимир 2010 г., представленных ниже.

Лабораторная работа № 1

Тема: Применение принципа Даламбера для определения реакций связей плоского механизма.

Цель работы: Изучение теоретического материала и применение принципа Даламбера для решения задач динамики.

Содержание работы:

1. Краткая теория.
2. Определение реакций связей плоского механизма с помощью принципа Даламбера.
3. Последовательность выполнения работы.
4. Контрольные вопросы.

Приборы и принадлежности: Макет механизма, линейка, циркуль, транспортир.

1. Краткая теория.

1.1. Принцип Даламбера для механической системы

Принцип Даламбера позволяет решать задачи исследования динамики материальной системы методами статики, составлением уравнений равновесия, учитывая силы инерции точек системы.

Согласно принципу Даламбера, главный вектор всех сил (внешних, внутренних, условно приложенных сил инерции точек) и главный момент их относительно любого неподвижного центра будут равны нулю:

$$\begin{aligned}\bar{R}' &= \sum \bar{F}_i^{(e)} + \sum \bar{F}_i^{(i)} + \sum \bar{F}_i^{(ин)} = 0, \\ \bar{M}_O &= \sum \bar{M}_O(\bar{F}_i^{(e)}) + \sum \bar{M}_O(\bar{F}_i^{(i)}) + \sum \bar{M}_O(\bar{F}_i^{(ин)})\end{aligned}$$

Учитывая, что $\sum \bar{F}_i^{(i)} = 0$ и $\sum \bar{M}_O(\bar{F}_i^{(i)}) = 0$, окончательно получим:

$$\begin{aligned}\bar{R}' &= \sum \bar{F}_i^{(e)} + \sum \bar{F}_i^{(ин)} = 0, \\ \bar{M}_O &= \sum \bar{M}_O(\bar{F}_i^{(e)}) + \sum \bar{M}_O(\bar{F}_i^{(ин)}) = 0\end{aligned}$$

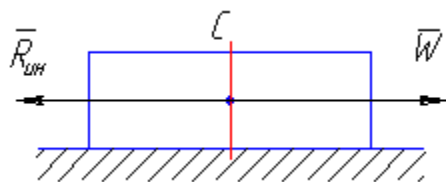
Таким образом, принцип Даламбера исключает внутренние силы и упрощает решение задач.

Следует научиться находить главный вектор $\bar{R}'_{ин}$ и главный момент $\bar{M}_O^{ин}$ сил инерции.

1.2. Приведение сил инерции точек твердого тела к простейшему виду.

а) Твердое тело совершает поступательное движение (рис.4.1)

Силы инерции приводятся к равнодействующей $\bar{R}_{ин}$, приложенной к центру масс «С» твердого тела. Равнодействующая равна по модулю произведению массы твердого тела М на ускорение W любой его точки и направлена противоположно этому ускорению.



$$\begin{cases} \bar{R}_{ин} = -M\bar{W} \\ R_{ин} = MW \end{cases}$$

Рис. 4.1

б) Твердое тело совершает вращение вокруг неподвижной оси, перпендикулярной к плоскости материальной симметрии (рис.4.2).

При приведении сил инерции точек тела к центру ее вращения «O» получим силу, приложенную в этом центре, и пару сил, лежащую в плоскости симметрии.

Сила равна главному вектору, направленному противоположно ускорению центра масс

$$\bar{R}'_{ин} = -M\bar{W}_C,$$

где \bar{W}_C - ускорение центра масс.

Модуль главного вектора равен $R'_{ин} = MW_C$

Момент пары сил равен главному моменту сил инерции относительно оси вращения, перпендикулярный к плоскости симметрии и по модулю равный

$$M_Z^{ин} = J_Z \varepsilon,$$

где J_Z - момент инерции относительно оси вращения,

ε - угловое ускорение твердого тела.

$M_Z^{ин}$ направлен противоположно угловому ускорению ε .

Если твердое тело совершает вращение вокруг неподвижной оси, которая является главной центральной осью инерции (рис.3), то $R'_{ин}=0$, т.к. $W_C=0$, и силы инерции точек тела приводятся к паре сил, лежащей в плоскости материальной симметрии тела, момент которой равен по модулю $M_{CZ} = J_{CZ} \varepsilon$ и направлен противоположно угловому ускорению ε

в) Тело совершает плоскопараллельное движение (рис.4.4).

Если твердое тело, имеющее плоскость материальной симметрии, движется параллельно этой плоскости, то силы инерции точек тела приводятся к силе, приложенной в центре масс и равной главному вектору сил инерции $\bar{R}'_{ин}$, и к паре сил, лежащей в плоскости симметрии, величина момента которой определяется формулой:

$$M_C^{ин} = J_C \varepsilon.$$

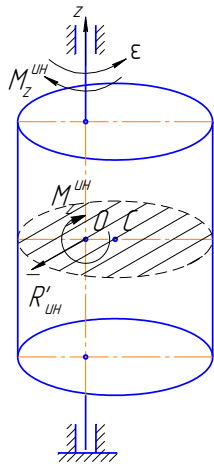


Рис. 4.2

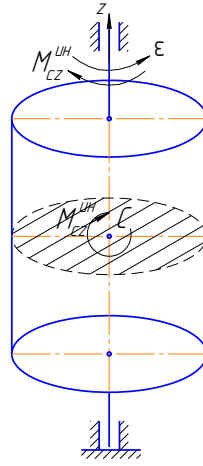


Рис. 4.3

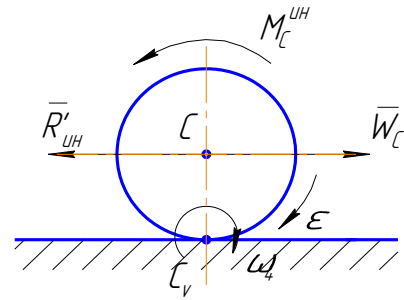


Рис. 4.4

M_C^{UH} направлен противоположно угловому ускорению ε .

$$\bar{R}'_{UH} = -M\bar{W}_C.$$

\bar{R}'_{UH} направлен противоположно ускорению центра масс и по модулю равен $R'_{UH} = MW_C$

2. Определение реакций связей плоского механизма с помощью принципа Даламбера.

Пример 1.

Рассмотрим макет плоского механизма (рис.4.5), для которого известно:

$\omega_{OA} = \omega_O$ – угловая скорость кривошипа (ведущего звена);

$\varepsilon_{OA} = \varepsilon_O$ – угловое ускорение ведущего звена;

$OA = l_1$; $AB = l_2$;

P_1 – вес ведущего звена;

P_2 – вес ползуна.

Весом шатуна AB пренебречь. Ведущее звено OA считать однородным стержнем. Требуется определить реакции оси O и направляющих ползуна B .

Вначале выполнения работы, если ранее в предыдущих разделах не определялись кинематические характеристики механизма, требуется определить ускорение точки C (центра масс ведущего звена) и точки B (ползуна).

Для точек A и C ускорения найдем по известным формулам:

$$\bar{W}_A = \bar{W}_A^n + \bar{W}_A^\tau; W_A^n = \omega_0^2 l_1; W_A^\tau = \varepsilon_0 l_1.$$

$$\bar{W}_C = \bar{W}_C^n + \bar{W}_C^\tau; W_C^n = \omega_0^2 \cdot \frac{l_1}{2}; W_C^\tau = \varepsilon_0 \frac{l_1}{2}.$$

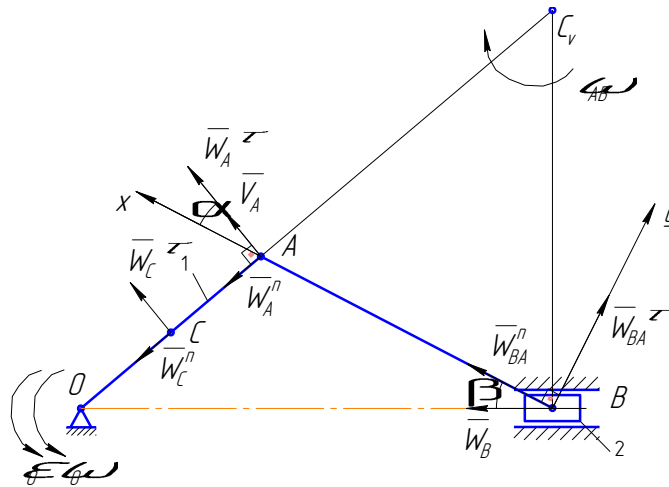


Рис. 4.5.

Ускорение точки В найдем, принимая точку А за полюс, по теореме об ускорениях точек тела при плоском движении.

$$\bar{W}_B = \bar{W}_A^n + \bar{W}_A^\tau + \bar{W}_{BA}^n + \bar{W}_{BA}^\tau; (1)$$

$$W_{BA}^n = \omega_{AB}^2 \cdot BA; W_{BA}^\tau = \varepsilon_{AB} \cdot BA; \omega_{AB} = \frac{V_A}{AC_V}; V_A = \omega_0 l_1.$$

Проектируя равенство (1) на ось х (рис. 1), получим:

$$W_B \cos\beta = W_A^\tau \cos\alpha + W_A^n \sin\alpha + W_{BA}^n, \text{ откуда находим}$$

$$W_B = \frac{W_A^\tau \cos\alpha + W_A^n \sin\alpha + W_{BA}^n}{\cos\beta}.$$

Так как механизм строили в масштабе, все размеры AC_V, α, β замеряем с чертежа.

После определения ускорений можно перейти к непосредственному решению задач.

На данную систему (плоский механизм) (рис.4.6) действуют силы тяжести ведущего звена \bar{P}_1 , ползуна \bar{P}_2 , реакции оси \bar{Y}_O, \bar{X}_O , реакция направляющих \bar{N}_2 . Добавляем силы инерции. Ведущее звено совершает вращательное движение. Силы инерции приводим к точке O на оси

вращения. Главный вектор сил инерции ведущего звена состоит из двух

векторов, равных по модулю: $R_{ин1}^n = m_1 W_C^n = \frac{P_1}{g} \omega_0^2 \cdot \frac{l_1}{2}$;

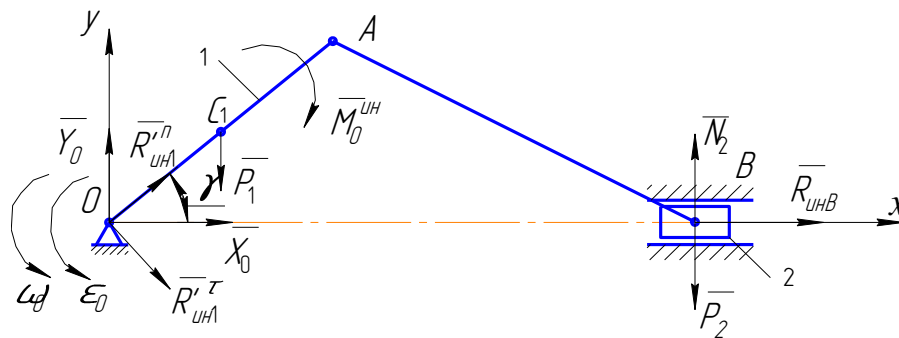


Рис. 4.6.

$R_{ин1}^{\tau} = m_1 W_C^{\tau} = \frac{P_1}{g} \epsilon_0 \cdot \frac{l_1}{2}$. Эти составляющие направлены в

противоположные стороны соответствующим ускорениям центра масс звена.

Главный момент сил инерции относительно оси вращения O равен:

$$M_O^{ин} = J_O \epsilon_0; J_O = \frac{P_1 l_1^2}{3g}; M_0^{ин} = \frac{P_1 l_1^2}{3g} \epsilon_0.$$

Направляем его в сторону, противоположную направлению углового ускорения.

Ползун B совершает поступательное движение. Силы инерции этого тела приводятся к равнодействующей, равной по модулю: $R_{инB} = m_2 W_B$. Вектор

$\bar{R}_{инB}$ направлен в противоположную сторону вектору ускорения точки B .

Для полученной системы сил (рис.6) составляем уравнения равновесия.

$$\sum F_{ix} = 0: X_O + R_{ин1}^n \cos \gamma + R_{ин1}^{\tau} \sin \gamma + R_{инB} = 0 \quad (4.1)$$

$$\sum F_{iy} = 0: Y_O + R_{ин1}^n \sin \gamma - R_{ин1}^{\tau} \cos \gamma - P_1 - P_2 + N_2 = 0 \quad (4.2)$$

$$\sum M_O = 0: -P_1 \frac{l}{2} \cos \gamma - M_1^{ин} - P_2 \cdot OB + N \cdot OB = 0 \quad (4.3)$$

Решая систему уравнений, найдем из уравнения (4.1) найдем X_O , из уравнения (4.3) – N , из уравнения (4.2) – Y_O .

Пример 2.

В данном примере плоский механизм (рис.4.7) включает в себя звенья, которые совершают вращательное движение (O_1A ; O_2B) и плоскопараллельное (AB).

В этом случае изменяется определение ускорений точек механизма.

Дано: ω_0 ; ε_0 ; $O_1A = l_1$; $O_2B = l_2$; $AB = l_3$, P_1 – вес звена O_1A , P_2 – вес звена O_2B . Весом звена AB пренебречь. Все звенья – однородные сферички.

Размеры звеньев замеряем на макете механизма.

Требуется определить реакции в осях O_1 и O_2 .

Сначала определим ускорения $W_{C_1}^n, W_{C_1}^\tau, W_B^n, W_B^\tau, W_{C_2}^n, W_{C_2}^\tau$ (рис.4.7)

По изученным ранее методам определения кинематических характеристик точек тел при различных видах движения определяем:

$$V_A = \omega_0 l_1; \omega_{AB} = \frac{V_A}{AC_V}; V_B = \omega_{AB} \cdot BC_V = \frac{V_A \cdot BC_V}{AC_V}; \omega_{O_2B} = \frac{V_B}{l_2}.$$

Переходим к определению ускорений:

$$\bar{W}_A = \bar{W}_A^n + \bar{W}_A^\tau; W_A^n = \omega_0^2 l_1; W_A^\tau = \varepsilon_0 l_1.$$

$$\bar{W}_{C_1} = \bar{W}_{C_1}^n + \bar{W}_{C_1}^\tau; W_{C_1}^n = \omega_0^2 \cdot \frac{l_1}{2}; W_{C_1}^\tau = \varepsilon_0 \frac{l_1}{2}.$$

$$\bar{W}_B = \bar{W}_B^n + \bar{W}_B^\tau; W_B^n = \omega_{O_2B}^2 \cdot l_2; W_B^\tau = \varepsilon_{O_2B} l_2;$$

$$\bar{W}_B = \bar{W}_A^n + \bar{W}_A^\tau + \bar{W}_{BA}^n + \bar{W}_{BA}^\tau; \text{ИЛИ}$$

$$\bar{W}_B^n + \bar{W}_B^\tau = \bar{W}_A^n + \bar{W}_A^\tau + \bar{W}_{BA}^n + \bar{W}_{BA}^\tau \quad (4.4)$$

$$W_{BA}^n = \omega_{AB}^2 \cdot l_3; W_{BA}^\tau = \varepsilon_{AB} l_3.$$

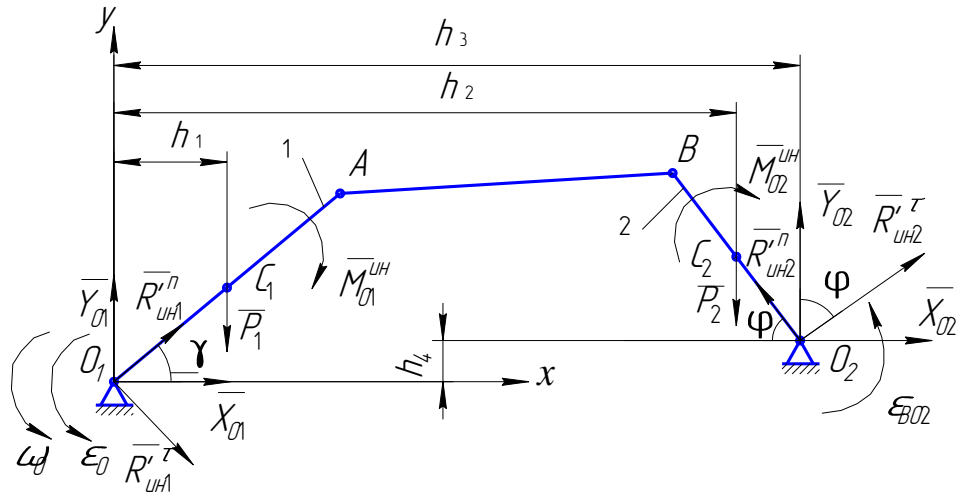


Рис. 4.8.

На данную систему (рис.4.8) действуют силы тяжести \bar{P}_1 и \bar{P}_2 , приложенные в центрах тяжести первого и второго звеньев, реакции в осях $Y_{O1}, X_{O1}, Y_{O2}, X_{O2}$. Добавляем приведенные силы инерции. Первое и второе звенья совершают вращательное движение. Силы инерции приводим к точкам O_1 и O_2 . Для первого звена главный вектор сил инерции состоит из

двух векторов $R_{ин1}^n, R_{ин1}^\tau$, равных по модулю: $R_{ин1}^n = m_1 W_{C1}^n = \frac{P_1}{g} \omega_0^2 \cdot \frac{l_1}{2}$;

$R_{ин1}^\tau = m_1 W_{C1}^\tau = \frac{P_1}{g} \epsilon_0 \cdot \frac{l_1}{2}$ и направленных в противоположные стороны

соответствующим ускорениям.

Главный момент сил инерции относительно оси вращения O_1 равен по модулю:

$$M_{O1}^{ин} = J_{O1} \epsilon_0; J_{O1} = \frac{P_1 l_1^2}{3g}; M_{O1}^{ин} = \frac{P_1 l_1^2}{3g} \epsilon_0.$$

Для второго звена соответственно имеем векторы $\bar{R}_{ин2}^n$ и $\bar{R}_{ин2}^\tau$, равные по модулю

$$R_{ин2}^n = m_2 W_{C2}^n = \frac{P_2}{g} \omega_{O2B}^2 \cdot \frac{l_2}{2}; R_{ин2}^\tau = m_2 W_{C2}^\tau = \frac{P_2}{g} \epsilon_{O2B} \cdot \frac{l_2}{2}$$

и направленные противоположно соответствующим ускорениям

Главный момент сил инерции находим относительно оси O_2

$$M_{O_2}^{un} = J_{O_2} \varepsilon_{O_2B}; J_{O_2} = \frac{P_2 l_2^2}{3g}; M_{O_2}^{un} = \frac{P_2 l_2^2}{3g} \varepsilon_{O_2B}.$$

Главные моменты сил инерции направлены в сторону, противоположную соответствующим угловым ускорениям (рис.4.8).

В результате получим расчетную схему произвольной плоской системы сил, содержащую четыре неизвестные реакции $X_{O_1}, Y_{O_1}, X_{O_2}, Y_{O_2}$.

Одной расчетной схемы недостаточно, так как для произвольной плоской системы можно составить лишь три уравнения равновесия. Поэтому, используя методику решения таких задач в статике, мы разъединяем систему на объекты равновесия и строим еще дополнительно две расчетные схемы (рис. 4.9, 4.10).

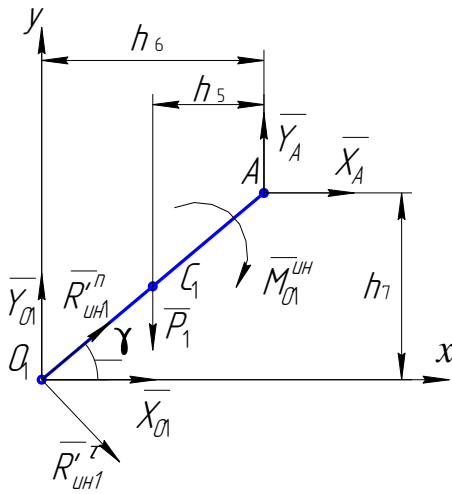


Рис. 4.9

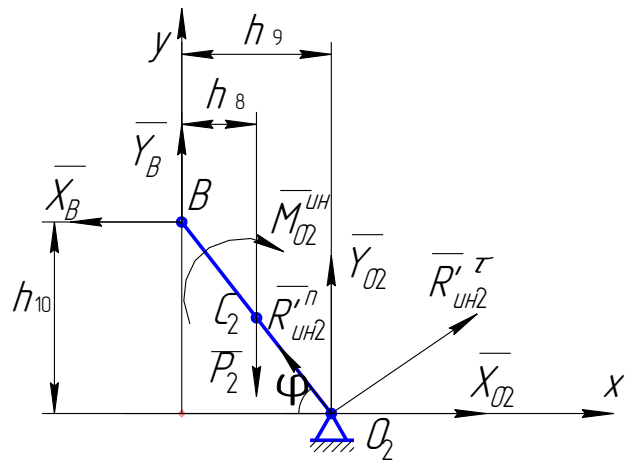


Рис. 4.10

Для определения четырех неизвестных $X_{O_1}, Y_{O_1}, X_{O_2}, Y_{O_2}$ используем три объекта равновесия и составляем только четыре уравнения равновесия.

Для объекта на рис.8 составим два уравнения равновесия:

$$\sum M_{O_1} = 0; -P_1 h_1 - M_1^{ei} - M_2^{ei} - P_2 h_2 + Y_{O_2} \cdot h_3 - X_{O_2} \cdot h_4 + R_{ei2}^{un} \sin \varphi \cdot h_3 + R_{ei2}^{un} \cos \varphi \cdot h_4 + R_{ei2}^{\tau} \cos \varphi \cdot h_3 - R_{ei2}^{\tau} \sin \varphi \cdot h_4 = 0 \quad (4.5)$$

$$\sum Fix = 0; X_{O_1} + X_{O_2} + R_{ин1}^n \cos \gamma + R_{ин1}^{\tau} \sin \gamma - R_{ин2}^n \cos \varphi + R_{ин2}^{\tau} \sin \varphi = 0 \quad (4.6)$$

Для объекта на рис.9 составляем уравнение моментов всех сил относительно точки A .

$$\sum M_A = 0; -Y_{O1} \cdot h_6 + P_1 h_5 - M_1^{un} + R_{un1}^{\tau} \cdot l_1 + X_{O1} \cdot h_7 = 0 \quad (4.7)$$

Для объекта на рис.10 составляем уравнение моментов всех сил относительно точки B .

$$\sum M_B = 0; -P_2 h_8 + Y_{O2} \cdot h_9 + X_{O2} \cdot h_{10} + R_{un2}^{\tau} \cdot l_2 - M_{O2}^{un} = 0 \quad (4.8)$$

Решаем систему четырех уравнений. Из уравнения (4.8) выразим Y_{O2} и подставим в уравнение (4.5), из которого определим X_{O2} . Значение X_{O2} подставим в уравнение (4.6), из которого найдем X_{O1} . Найденное значение X_{O1} подставим в уравнение (4.7) и определим Y_{O1} . Таким образом, задача будет решена.

Пример 3.

На рис. 4.11 представлен плоский механизм, построенный в масштабе по макету, в котором к шатуну AB подсоединен ролик, представляющий собой сплошной однородный цилиндр радиуса r_2 . Ролик катится по плоскости без скольжения. Для механизма дано: ω_0 ; ε_0 ; $OA = l_1$; $AB = l_3$; r_2 ; P_1 – вес звена OA ; P_2 – вес ролика. Весом шатуна AB пренебречь. Требуется определить реакции в оси O , реакцию плоскости и силу сцепления.

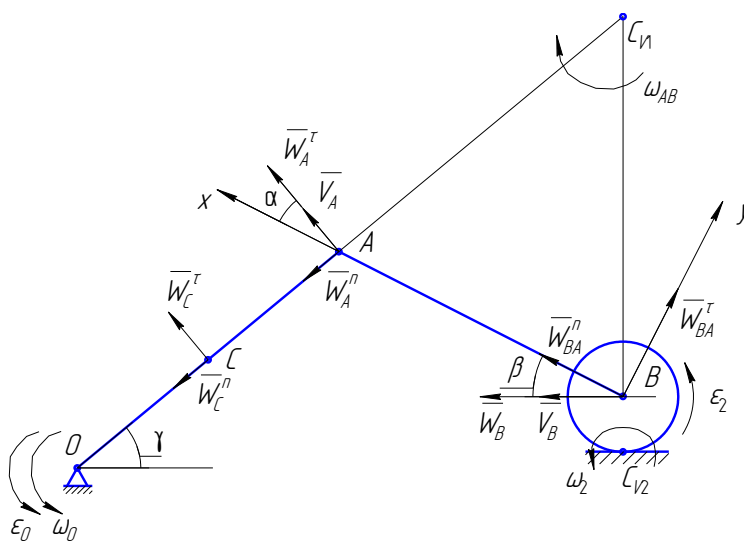


Рис. 4.11

Найдем кинематические характеристики данного механизма.

$$V_A = \omega_0 l_1; W_A^n = \omega_0^2 l_1; W_A^r = \varepsilon_0 l_1; W_C^n = \omega_0^2 \cdot \frac{l_1}{2}; W_C^r = \varepsilon_0 \frac{l_1}{2}$$

$$\omega_{AB} = \frac{V_A}{AC_{v1}}; V_B = \omega_{AB} \cdot BC_{v1}; \omega_2 = \frac{V_B}{BC_{v2}} = \frac{V_B}{r_2};$$

$$\varepsilon_2 = \frac{d\omega_2}{dt} = \frac{1}{r_2} \cdot \left(\frac{dV_B}{dt} \right); \frac{dV_B}{dt} = W_B;$$

$$\varepsilon_2 = \frac{W_B}{r_2}.$$

Принимая точку A за полюс, найдем

$$\overline{W}_B = \overline{W}_A^n + \overline{W}_A^r + \overline{W}_{BA}^n + \overline{W}_{BA}^r \quad (4.9)$$

$$W_{BA}^n = \omega_{AB}^2 \cdot AB; W_{BA}^r = \varepsilon_{AB} \cdot AB.$$

Проектируя равенство (4.9) на ось x , определим ускорение точки B.

$$W_B \cos\beta = W_A^n \sin\alpha + W_A^r \cos\alpha + W_{BA}^n,$$

$$W_B = \frac{W_A^n \sin\alpha + W_A^r \cos\alpha + W_{BA}^n}{\cos\beta}.$$

Все размеры берем с чертежа (рис. 4.11).

Далее показываем все силы (рис. 4.12), действующие на механизм: силы тяжести $\overline{P}_1, \overline{P}_2$, реакции связей $\overline{X}_O, \overline{Y}_O, \overline{N}_2$ и силу сцепления \overline{F}_{c4} . Добавляем приведенные силы инерции $R_{uh1}^n, R_{uh1}^r, M_O^{uh}, R_{uhB}^n, M_B^{uh}$, которые определяем по модулю и направлению аналогично предыдущим примерам 1 и 2.

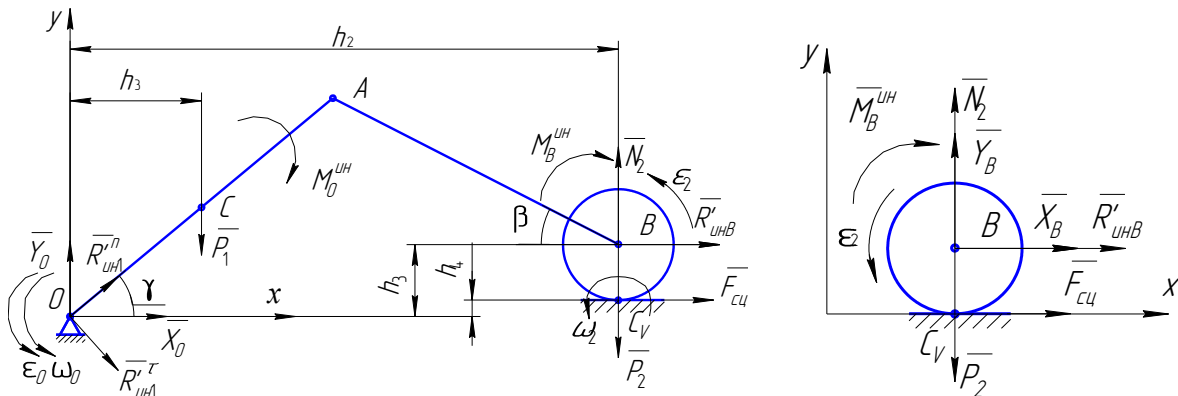


Рис. 4.12.

Рис. 4.13.

Рассмотрев два объекта равновесия (рис. 4.12; рис.4.13), составим необходимые уравнения равновесия.

Для объекта на рис. 4.13 составим одно уравнение равновесия

$$\sum M_B = 0; -M_B^{uh} + F_{cy} \cdot r_2 = 0 \quad (4.10)$$

Для объекта на рис. 4.12 составим три уравнения равновесия

$$\sum Fix = 0; X_O + R_{ин1}^{\prime n} \cos \gamma + R_{ин1}^{\prime \tau} \sin \gamma + R_{инB}^{\prime} + F_{cy} = 0 \quad (4.11)$$

$$\sum Fiy = 0; Y_O + R_{ин1}^{\prime n} \sin \gamma - R_{ин1}^{\prime \tau} \cos \gamma - P_1 - P_2 + N_2 = 0 \quad (4.12)$$

$$\sum M_O = 0; -P_1 h_1 - M_O^{uh} - M_B^{uh} - P_2 \cdot h_2 + N_2 \cdot h_2 - R_{инB}^{\prime} \cdot h_3 - F_{cy} \cdot h_4 = 0 \quad (4.13)$$

Для ролика отдельно найдем $M_B^{uh} = J_B \varepsilon_2$, где $J_B = \frac{1}{2} M_2 r_2^2 = \frac{1}{2} \frac{P_2}{g} r_2^2$

Решая систему четырех уравнений, находим из уравнения (4.10) силу сцепления F_{cy} , из уравнения (4.13) – N_2 , из уравнения (4.11) – X_O , из уравнения (4.12) – Y_O .

3. Последовательность выполнения лабораторной работы.

3.1. Построить механизм в заданном положении по макету механизма. Для этого замеряем длины звеньев l_1, l_2, l_3 и базовые размеры.

3.2. Если ранее не были определены кинематические характеристики механизма, найти их, пользуясь примерами, приведенными в лабораторной работе №3.

3.3. Определить с помощью принципа Даламбера реакции \bar{X}_O, \bar{Y}_O в оси O и в зависимости от рассматриваемого механизма реакции $N_2, F_{cy}, Y_{O2}, X_{O2}$.

Данные согласно варианту, выданному преподавателем, приведены в таблице 4.1

№ варианта	1	2	3	4	5	6	7	8	9	10
$\omega_0, \text{с}$	1	2	3	4	2	3	2	1	2	3
$\varepsilon_0, \text{с}$	2	1	2	2	3	1	4	2	2	2
$r_2, \text{м}$	0,1	0,2	0,3	0,5	0,2	0,3	0,2	0,2	0,4	0,5

Результаты вычислений занести в таблицу 4.2

Таблица 4.2

Y_0	X_0	Y_{O2}	X_{O2}	N_2	$F_{сц}$

4. Контрольные вопросы

4.1 Что называется моментом инерции твердого тела относительно оси?

4.2 Сформулируйте принцип Даламбера для материальной точки и механической системы.

4.3 Как вычисляется равнодействующая, главный вектор и главный момент сил инерции при различных случаях движения твердого тела?

4.4 Расскажите о направлении равнодействующей, главного вектора и главного момента сил инерции.

Лабораторная работа №2

Тема: Определение кинетической энергии плоского механизма в заданном положении.

Цель работы: Научиться определять кинетическую энергию системы, состоящей из нескольких тел.

Содержание работы:

1. Краткая теория.
2. Примеры определения кинетической энергии кривошипно-шатунных механизмов.
3. Последовательность выполнения лабораторной работы.
4. Контрольные вопросы.

Приборы и принадлежности: Макет механизма, линейка, циркуль, транспортир.

1. Краткая теория.

Кинетическая энергия – это скалярная мера механического движения материальной точки или механической системы.

Она является важным фактором при исследовании движения материальной точки и механической системы. Поэтому, надо уметь определять кинетическую энергию механической системы.

Кинетическая энергия системы, состоящей из нескольких твердых тел, равна сумме кинетических энергий тел, входящих в данную систему.

$$T = T_1 + T_2 + \dots + T_n; \quad \text{т.е.} \quad T = \sum_{i=1}^n T_i$$

Кинетическая энергия твердого тела вычисляется по формулам:

а) При поступательном движении:

$$T = \frac{1}{2}MV^2,$$

где M – масса твердого тела, а V – скорость любой точки.

б) При вращении вокруг неподвижной оси:

$$T = \frac{1}{2}J_z\omega^2,$$

где J_z – момент инерции твердого тела относительно оси вращения z ,

ω – угловая скорость вращения.

в) При плоско-параллельном движении:

$$T = \frac{1}{2} M V_c^2 + \frac{1}{2} J_c \omega^2,$$

где M – масса твердого тела, V_c – скорость центра масс тела,
 J_c – момент инерции твердого тела относительно оси Cz ,
 проходящей через центр масс перпендикулярно плоскости движения,
 ω – величина мгновенной угловой скорости вращения.

2. Примеры определения кинетической энергии кривошипно-шатунных механизмов.

Пример 2.1

Вычислить кинетическую энергию кривошипно-шатунного механизма, представленного на рис. 7.1

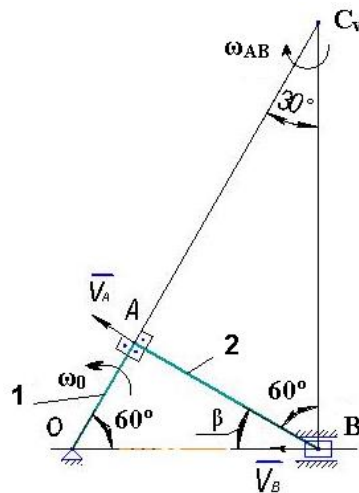


Рис. 7.1

Дано: l_1 – длина кривошипа OA , l_2 – длина шатуна AB , P_1 – вес кривошипа OA ; P_2 – вес ползуна B , весом шатуна AB пренебречь. ω_0 – угловая скорость вращения кривошипа OA . Кривошип считать тонким однородным стержнем.

Кинетическая энергия заданной системы равна:

$$T = T_{OA} + T_B. \quad (7.1)$$

Так как по условию задачи массой шатуна пренебрегаем, то и кинетическую энергию его не учитываем.

Кривошип OA совершает вращательное движение. Его кинетическая энергия определяется по формуле:

$$T_{OA} = \frac{1}{2} J_O \omega_{OA}^2,$$

где $J_O = \frac{m_1 l_1^2}{3}$, $m_1 = \frac{P_1}{g}$, $J_O = \frac{P_1 l_1^2}{3g}$, $\omega_{OA} = \omega_O$.

Окончательно получим:

$$T_{OA} = \frac{P_1 l_1^2 \omega_O^2}{6g}. \quad (7.2)$$

Ползун B совершает поступательное движение. Кинетическая энергия ползуна определяется по формуле:

$$T_B = \frac{1}{2} m_2 V_B^2. \text{ Так как } m_2 = \frac{P_2}{g}, \text{ то}$$

$$T_{OA} = \frac{1}{2} \cdot \frac{P_1}{g} \cdot V_B^2 \quad (7.3)$$

Скорость ползуна B нужно выразить через угловую скорость ω_O кривошипа OA . Это сделаем двумя способами:

- а) Используя положение мгновенного центра скоростей звена AB .
- б) Используя теорему о проекции скоростей на прямую, соединяющую две точки данного звена.

1. По способу (а) находим сначала скорость точки A звена OA :

$$V_A = \omega_{OA} \cdot OA, \quad V_A = \omega_O \cdot l_1.$$

Вектор $\overline{V_A}$ направляем $\perp OA$ в сторону угловой скорости ω_O . Затем находим положение мгновенного центра скоростей C_V звена AB , и угловую

скорость звена AB , $\omega_{AB} = \frac{V_A}{AC_V}$, а также $V_B = \omega_{AB} \cdot BC_V$.

AC_V и BC_V определим из рис.7.1

$$AC_V = AB \cdot \operatorname{tg} 60^\circ = l_2 \sqrt{3}, \quad BC_V = \frac{AB}{\sin 30^\circ} = 2l_2.$$

Тогда окончательно определим:

$$\omega_{AB} = \frac{\omega_{O_1} l_1}{l_2 \sqrt{3}} = \frac{\omega_{O_1} l_1 \sqrt{3}}{3 l_2}, \quad V_B = \frac{\omega_{O_1} l_1 \sqrt{3}}{3 l_2} \cdot 2 l_2 = \frac{2 \omega_{O_1} l_1 \sqrt{3}}{3}.$$

По способу (б) спроектируем векторы $\overline{V_A}$ и $\overline{V_B}$ на прямую AB

$$V_A \cos \alpha_1 = V_B \cos \beta, \text{ где } \alpha_1 = 0; \quad \beta = 30^\circ.$$

Тогда $V_A = V_B \cos 30^\circ$, откуда

$$V_B = \frac{V_A}{\cos 30^\circ} = \frac{\omega_{O_1} l_1 2 \sqrt{3}}{\sqrt{3} \cdot \sqrt{3}} = \frac{2 \omega_{O_1} l_1 \sqrt{3}}{3}. \quad (7.4)$$

Результаты определения скорости точки B по способам (а) и (б) совпадают. Подставив уравнение (4) в уравнение (3), найдем

$$T_B = \frac{1}{2} \frac{P_2}{g} \cdot \frac{4 \omega_{O_1}^2 l_1^2 \cdot 3}{9} = \frac{2}{3} \frac{P_2}{g} \omega_{O_1}^2 l_1^2. \quad (7.5)$$

С учетом уравнений (2) и (5) по уравнению (1) определим кинетическую энергию системы

$$T = \frac{P_1 \omega_{O_1}^2 l_1^2}{6g} + \frac{2}{3} \frac{P_2}{g} \omega_{O_1}^2 l_1^2, \quad T = \frac{\omega_{O_1}^2 l_1^2}{6g} (P_1 + 4P_2).$$

Пример 2.2.

На рис. 7.2 изображен кривошипно-шатунный механизм.

Дано: l_1 – длина кривошипа OA , l_2 – длина шатуна AB , l_3 – длина звена O_1B . P_1 – вес кривошипа OA , P_3 – вес звена O_1B . Весом шатуна AB пренебречь.

ω_O – угловая скорость вращения кривошипа OA .

Определить кинетическую энергию механизма.

Аналогично предыдущему примеру записываем кинетическую энергию системы:

$$T = T_{OA} + T_{O_1B} \quad (7.6)$$

В данном механизме звенья OA и O_1B совершают вращение вокруг неподвижных осей. Кинетическую энергию их определим по известным формулам

$$T_{OA} = \frac{1}{2} J_O \omega_{OA}^2 .$$

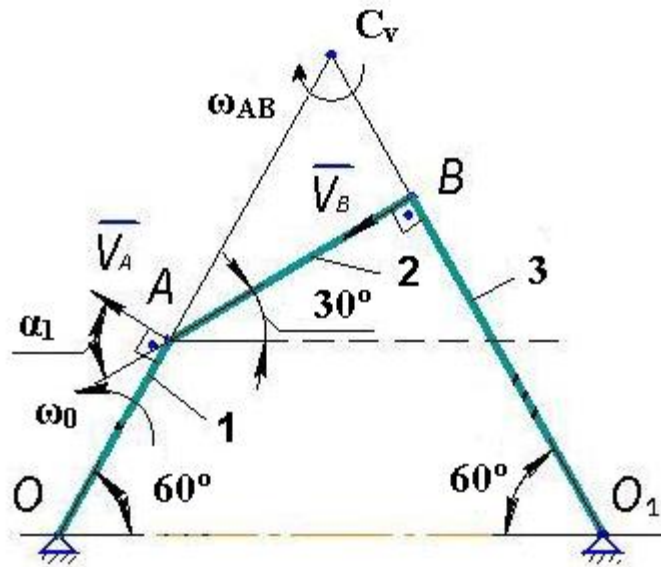


Рис.7.2

Кинетическая энергия звена OA данного механизма равна кинетической энергии звена OA механизма в примере 2.1. Тогда из уравнения (7.2) следует

$$T_{OA} = \frac{P_1 l_1^2 \omega_0^2}{6g} \quad (7.7)$$

$$T_{O_1B} = \frac{1}{2} J_{O_1} \omega_{O_1B}^2. \text{ Так как } J_{O_1} = \frac{m_3 l_3^2}{3}, \text{ поэтому}$$

$$T_{O_1B} = \frac{1}{6} m_3 l_3^2 \omega_{O_1B}^2 \quad (7.8)$$

Выразим угловую скорость звена O_1B через заданную угловую скорость кривошипа OA , двумя способами:

а) С помощью мгновенного центра скоростей:

Находим $V_A = \omega_0 l_1$. Проводим вектор $\overline{V_A} \perp OA$. Определим положение мгновенного центра скоростей звена AB на пересечении перпендикуляров к вектору скорости $\overline{V_A}$ и $\overline{V_B}$, причем $\overline{V_B} \perp O_1B$.

Затем определяем $\omega_{AB} = \frac{V_A}{AC_V}$, где $AC_V = \frac{AB}{\cos 30^\circ} = \frac{2l_2}{\sqrt{3}}$.

Тогда получим $\omega_{AB} = \frac{\omega_{O_1} l_1 \sqrt{3}}{2l_2}$.

Теперь найдем $V_B = \omega_{AB} \cdot BC_V$, где $BC_V = AB \operatorname{tg} 30^\circ = \frac{l_2 \sqrt{3}}{3}$.

Окончательно определим $V_B = \frac{\omega_{O_1} l_1 \sqrt{3}}{2l_2} \cdot \frac{l_2 \sqrt{3}}{3} = \frac{\omega_{O_1} l_1}{2}$.

А так как $V_B = \omega_{O_1 B} \cdot O_1 B$, откуда $\omega_{O_1 B} = \frac{V_B}{O_1 B} = \frac{\omega_{O_1} l_1}{2l_3}$. (7.9)

б) С помощью теоремы о проекции скоростей на прямую, соединяющую две точки

$$V_A \cos \alpha_1 = V_B \cos \beta, \text{ где } \alpha_1 = 60^\circ; \beta = 0^\circ.$$

Тогда $V_A \cos 60^\circ = V_B \cos 0^\circ$; $V_B = V_A \cos 60^\circ$. С учетом известного

$V_A = \omega_{O_1} l_1$ найдем $V_B = \omega_{O_1} l_1 \cdot \frac{1}{2} = \frac{\omega_{O_1} l_1}{2}$.

Окончательно получим

$$\omega_{O_1 B} = \frac{V_B}{BO_1} = \frac{\omega_{O_1} l_1}{2l_3}. \quad (7.10)$$

Согласно уравнениям (7.9) и (7.10) получили одинаковые значения угловой скорости звена $O_1 B$.

Тогда кинетическую энергию звена $O_1 B$ найдем, подставив уравнение (10) в уравнение (8).

$$T_{O_1 B} = \frac{1}{6} m_3 l_3^2 \cdot \frac{\omega_{O_1}^2 l_1^2}{4l_3^2} = \frac{m_3 \omega_{O_1}^2 l_1^2}{24} = \frac{P_3 \omega_{O_1}^2 l_1^2}{24g}. \quad (7.11)$$

С учетом уравнений (7.7) и (7.11) из уравнения (7.6) найдем кинетическую энергию системы:

$$T = \frac{P_1 \omega_{O_1}^2 l_1^2}{6g} + \frac{P_3 \omega_{O_1}^2 l_1^2}{24g} = \frac{\omega_{O_1}^2 l_1^2}{24g} (4P_1 + P_3).$$

Пример 2.3.

На схемах (рис.7.1,7.2) заменить ползун B и звено O_1B роликом весом P_3 и радиусом r_3 . Считать ролик сплошным однородным. Определить кинетическую энергию полученных систем (рис.7.3,7.4).

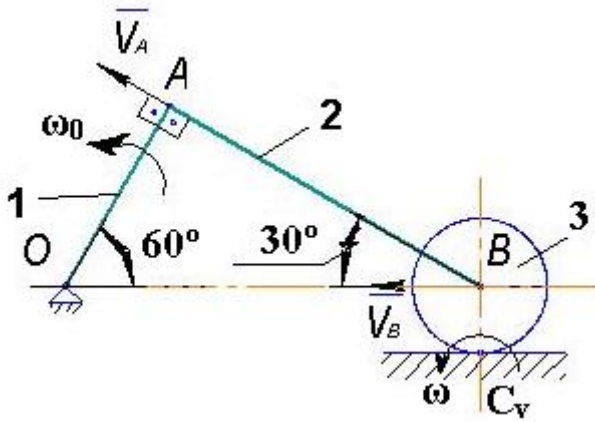


Рис.7.3

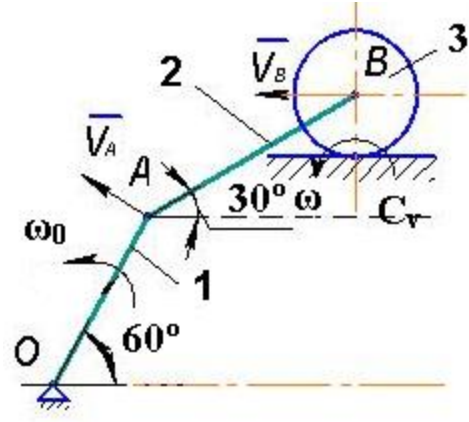


Рис.7.4

Кинетическую энергию систем на рис.7.3 и рис.7.4 будем определять по формуле

$$T = T_1 + T_3 \quad (7.12)$$

Кинетическую энергию первого тела кривошипа OA возьмем из расчетов примеров 2.1 и 2.2 согласно уравнениям (7.2) или (7.7)

$$T_1 = \frac{P_1 \omega_0^2 l_1^2}{6g} \quad (7.13)$$

Кинетическую энергию третьего тела, которое совершает плоско-параллельное движение, определим по формуле:

$$T_3 = \frac{1}{2} M_3 V_B^2 + \frac{1}{2} J_B \omega_3^2, \text{ где } M_3 = \frac{P_3}{g}, J_B = \frac{M_3 r_3^2}{2} = \frac{P_3 r_3^2}{2g},$$

а угловую скорость ролика определим с помощью мгновенного центра скоростей

$$\omega_3 = \frac{V_B}{BC_v} = \frac{V_B}{r_3}.$$

Тогда получим $T_3 = \frac{P_3}{2g} V_B^2 + \frac{P_3 r_3^2}{2 \cdot 2g} \cdot \frac{V_B^2}{r_3^2}$ или

$$T_3 = \frac{3}{4} \frac{P_3}{g} V_B^2 \quad (7.14)$$

Скорость центра масс B ролика 3 системы на рис.7.3 будет равна скорости ползуна B в примере 2.1 согласно уравнению (7.5)

$$V_B = \frac{2\omega_0 l_1 \sqrt{3}}{3}.$$

Тогда из уравнения (7.14) найдем кинетическую энергию ролика системы на рис. 7.3.

$$T_3 = \frac{3P_3}{4g} \cdot \frac{4\omega_0^2 l_1^2 3}{9}, \text{ или}$$

$$T_3 = \frac{P_3 \omega_0^2 l_1^2}{g} \quad (7.15)$$

С учетом уравнений (7.13) и (7.15) из уравнения (7.12) найдем кинетическую энергию системы на рис. 7.3.

$$T = \frac{P_1 \omega_0^2 l_1^2}{6g} + \frac{P_3 \omega_0^2 l_1^2}{g}; \quad T = \frac{\omega_0^2 l_1^2}{6g} (P_1 + 6P_3).$$

Скорость центра масс B ролика 3 системы на рис. 7.4 необходимо определить. Для этого воспользуемся теоремой о проекции скоростей точек на прямую, соединяющую точки данного звена.

$$V_A \cos 60^\circ = V_B \cos 30^\circ, \text{ откуда } V_B = V_A \frac{\cos 60^\circ}{\cos 30^\circ}, \text{ где } V_A = \omega_0 l_1, \text{ тогда}$$

$$V_B = \omega_0 l_1 \cdot \frac{1 \cdot 2 \cdot \sqrt{3}}{2 \cdot \sqrt{3} \cdot \sqrt{3}} = \frac{\omega_0 l_1 \sqrt{3}}{3} \quad (7.16)$$

Подставим уравнение (7.16) в уравнение (7.14) и найдем кинетическую энергию ролика 3 системы на рис.7. 4

$$T_3 = \frac{3P_3}{4g} \cdot \frac{\omega_0^2 l_1^2 3}{9}, \text{ т.е.}$$

$$T_3 = \frac{P_3 \omega_0^2 l_1^2}{4g} \quad (7.17)$$

Подставляя уравнения (7.13) и (7.17) в уравнение (7.12), получим кинетическую энергию системы на рис. 7.4.

$$T = \frac{P_1 \omega_O^2 l_1^2}{6g} + \frac{P_3 \omega_O^2 l_1^2}{4g}.$$

Преобразуя, найдем $T = \frac{\omega_O^2 l_1^2}{12g} (2P_1 + 3P_3).$

3. Последовательность выполнения лабораторной работы.

3.1. Из планшета плоского механизма взять три первых звена. Замерить длины звеньев l_1, l_2, l_3 . По заданному углу α в соответствующем масштабе начертить механизм.

3.2. Выразить скорость ползуна B или угловую скорость звена O_1B через заданную угловую скорость первого звена. При этом использовать два способа: мгновенный центр скоростей и теорему о проекции скоростей на прямую, соединяющую две точки.

3.3. Определить кинетическую энергию системы, пренебрегая весом шатуна.

3.4. Заменить в первом случае ползун B , во втором случае звено O_1B роликом 3, вес которого P_3 и радиус r_3 и определить кинетическую энергию систем. При расчете скоростей данные (необходимый угол, расстояния до мгновенного центра скоростей) взять из чертежа с учетом масштаба.

Результаты вычислений занести в таблицу 7.1.

Таблица 7.1

$r_3, \text{ м}$	$\omega_O, \text{ с}^{-1}$	$P_1, \text{ Н}$	$P_2, \text{ Н}$	$P_3, \text{ Н}$	α^0	$V_A, \text{ м/с}$	$V_B, \text{ м/с}$	$J_0, \text{ кг}\cdot\text{м}^2$	$J_{01}, \text{ кг}\cdot\text{м}^2$	$T, \text{ Нм}$
0,05		20	60	30						
0,1		30	40	25						
0,15		25	55	40						
0,2		10	45	35						
0,25		15	30	40						

Угловую скорость и угол α задает преподаватель.

3.5. Выполнить внеаудиторное задание по варианту схемы плоского механизма (рис.3.1а-3.30а), выданному преподавателем.

4.Контрольные вопросы.

4.1. Запишите формулу определение кинетической энергии вращательного движения тела.

4.2. Как определяется кинетическая энергия плоско-параллельного движения твердого тела?

4.3. Как определить скорость точки с помощью мгновенного центра скоростей?

4.4. Запишите формулу определения кинетической энергии поступательного движения тел.

Лабораторная работа №3

Тема: Исследование движения редуктора скоростей с помощью дифференциальных уравнений Лагранжа II рода.

Цель работы: Изучить методику применения дифференциальных уравнений Лагранжа II рода для определения заданных параметров движения редуктора скоростей.

Содержание работы:

- 1.Краткая теория.
- 2.Определение угловых ускорений ведущего и ведомого валов редуктора скоростей.
3. Контрольные вопросы.

Приборы и принадлежности: Макет редуктора, линейка, циркуль, транспортир.

1. Краткая теория.

Движение механической системы характеризуется некоторыми понятиями и определениями.

Обобщенные координаты – это независимые параметры, заданием которых однозначно определяется положение всех точек механической системы в любой момент времени. У механических систем с голономными

(геометрическими) связями число обобщенных координат равно числу степеней свободы. Обобщенные координаты обозначаются буквами

$$q_j, j = (1, 2, \dots, s),$$

где s – число степеней свободы системы.

Обобщенные координаты могут иметь любой физический смысл и любую размерность. В механике они могут иметь размерность длины, угла, площади, объема и т. д.

Малые положительные приращения обобщенных координат называются **обобщенными возможными перемещениями** и обозначаются символами

$$\delta q_j, j = (1, 2, \dots, s).$$

Производные от обобщенных координат по времени называются **обобщенными скоростями системы**. Их будем обозначать символами

$$\dot{q}_j, j = (1, 2, \dots, s).$$

Размерность зависит от размерности соответствующей обобщенной координаты.

Каждой обобщенной координате соответствует обобщенная сила, которая обозначается буквами

$$Q_j, j = (1, 2, \dots, s).$$

Обобщенная сила определяется по формуле

$$Q_j = \frac{\delta A q_j}{\delta q_j}, j = (1, 2, \dots, s),$$

где $\delta A q_j$ – элементарная работа действующих сил на перемещении механической системы, вызванном элементарным приращением δq_j обобщенной координаты q_j .

Размерность обобщенной силы зависит от размерности соответствующей обобщенной координаты.

Для исследования движения механической системы используют дифференциальные уравнения Лагранжа II рода, которые имеют вид

$$\frac{d}{dt} \left(\frac{\partial T}{\partial \dot{q}_j} \right) - \frac{\partial T}{\partial q_j} = Q_j, j = (1, 2, \dots, s).$$

Количество уравнений Лагранжа равно числу степеней свободы механической системы.

Уравнения Лагранжа представляют общий метод исследования движения различных физических систем.

2. Определение угловых ускорений ведущего и ведомого валов редуктора скоростей.

2.1. Условие и постановка задачи

Рассмотрим редуктор скоростей (рис. 8.1), в котором к ведущему валу I приложена пара сил, момент которой (вращающий момент) постоянен и равен M_I . К ведомому валу II приложены силы сопротивления, создающие относительно оси II постоянный момент M_{II} (момент сопротивления).

Определить угловые ускорения ведущего и ведомого валов редуктора.

В задании приняты следующие обозначения:

m_{2-3} – масса каждого сателлита 2-3, состоящего из колес 2 и 3;

J_{2-3} – момент инерции сателлита 2-3 относительно собственной оси;

J_I – момент инерции частей редуктора, жестко связанных с ведущим валом I, относительно его оси;

J_{II} – момент инерции частей редуктора, жестко связанных с ведущим валом II, относительно его оси;

r_1, r_2, r_3, r_4 – радиусы колес 1-4.

Схемы редукторов показаны на рис. 8.1а-8.24а, а необходимые для решения данные приведены в табл. 8.1.

2.2. Пример выполнения задания

Дано: $M_I = 100$, $M_{II} = 320 \text{ Нм}$; $J_I = 4 \text{ кгм}^2$; $m_{2-3} = 100 \text{ кг}$; $J_{2-3} = 2 \text{ кгм}^2$; $J_{II} = 12 \text{ кгм}^2$; $r_1 = 60$; $r_2 = 25$; $r_3 = 5$; $r_4 = 30 \text{ см}$ (рис.8.1).

Определить угловые ускорения ε_I и ε_{II} .

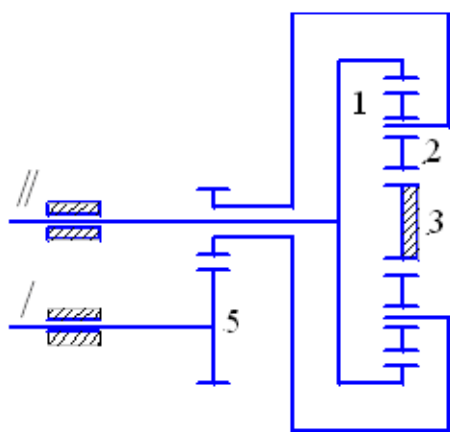


Рис. 8.1а

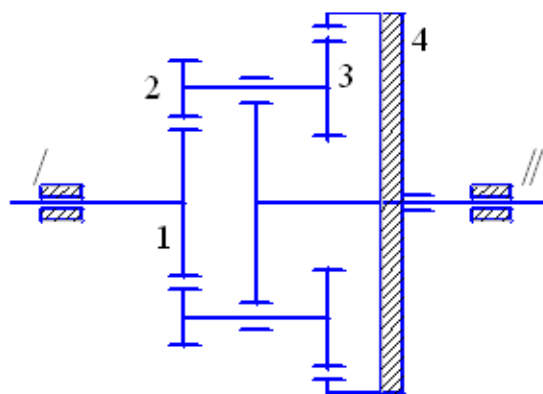


Рис. 8.2а

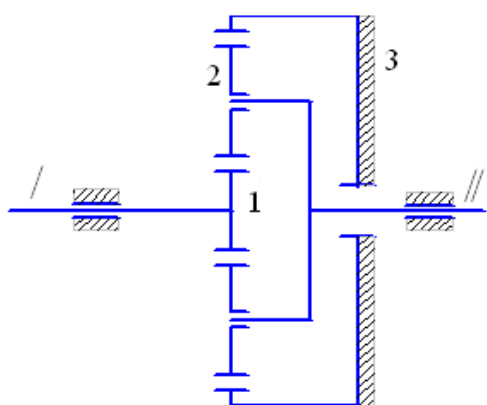


Рис. 8.3а

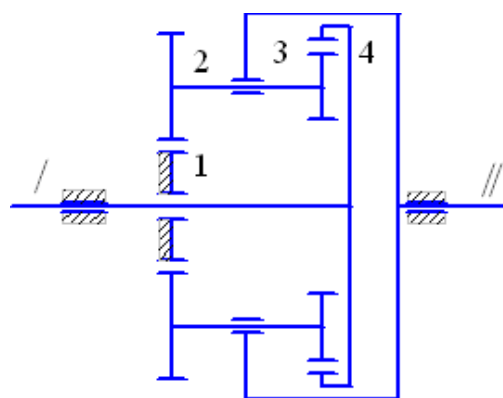


Рис. 8.4а

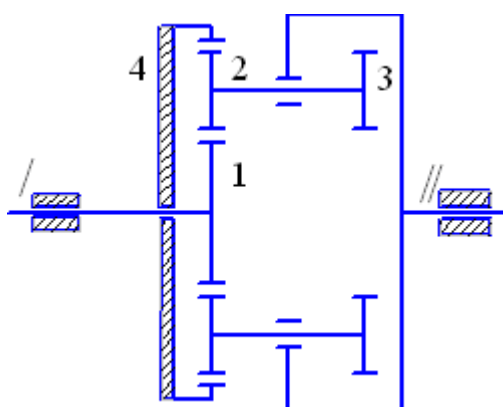


Рис. 8.5а

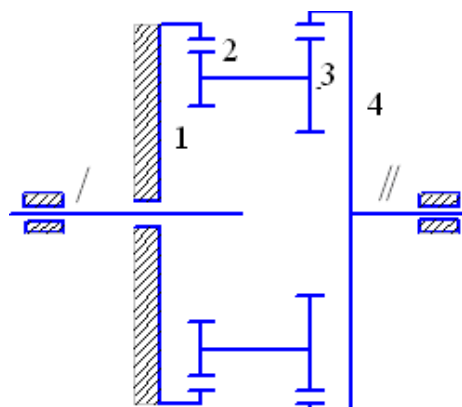


Рис. 8.6а

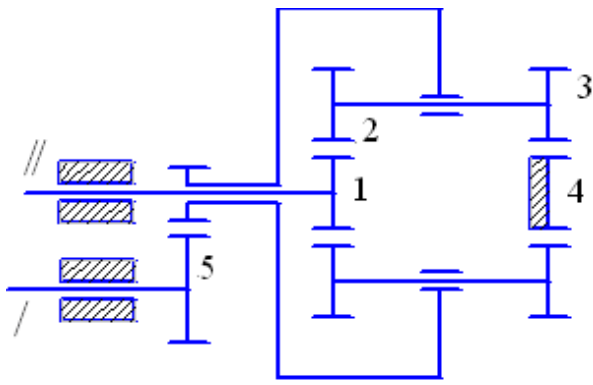


Рис. 8.7а

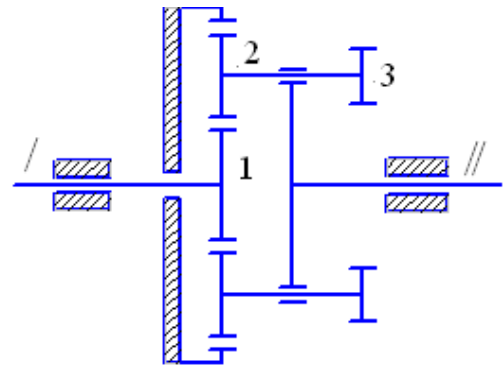


Рис. 8.8а

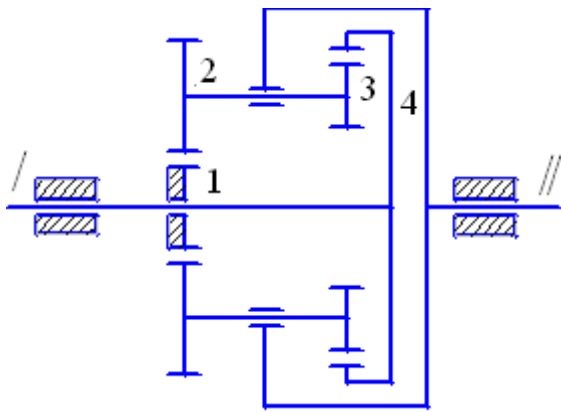


Рис. 8.9а

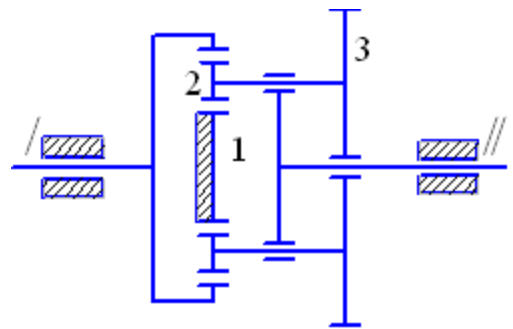


Рис. 8.10а

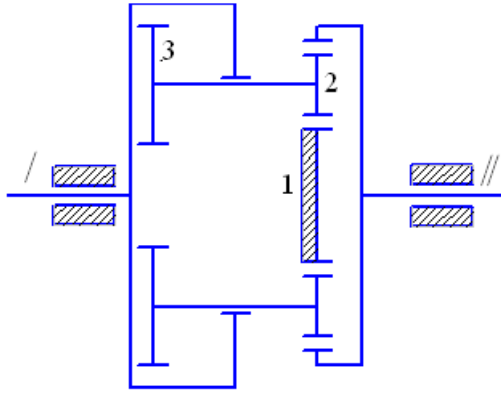


Рис. 8.11а

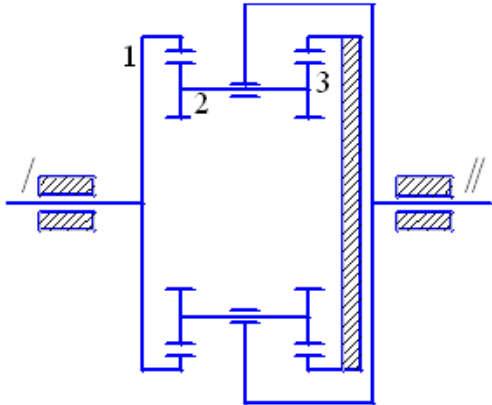


Рис. 8.12а

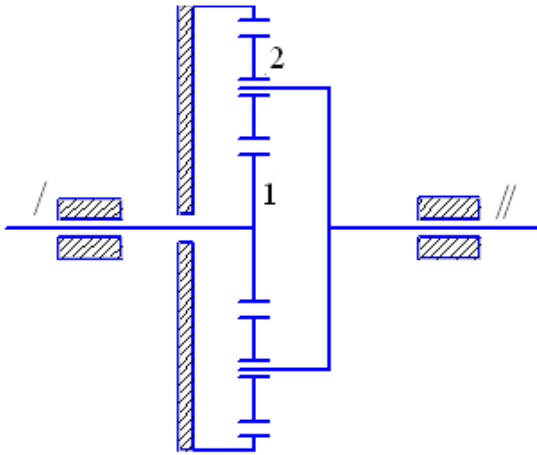


Рис. 8.13а

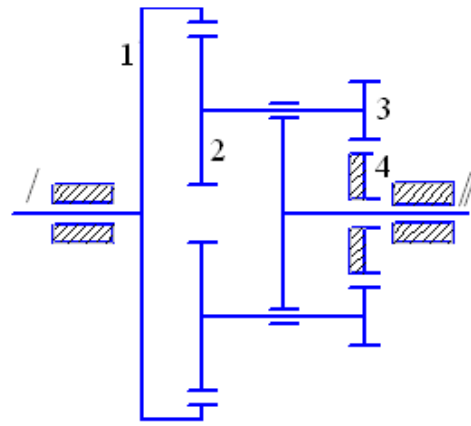


Рис. 8.14а

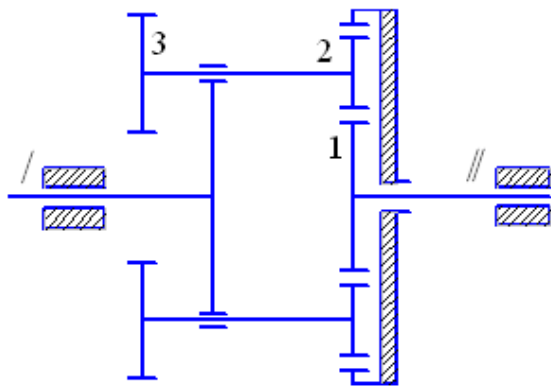


Рис. 8.15а

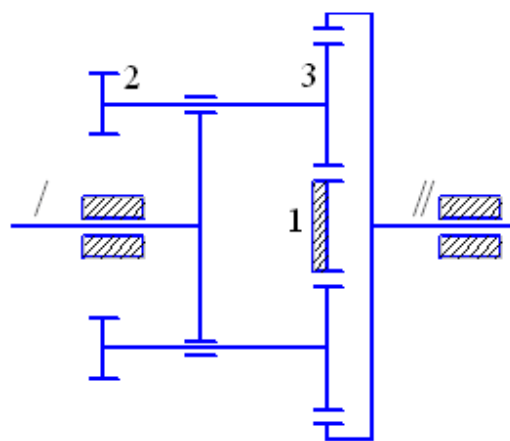


Рис. 8.16а

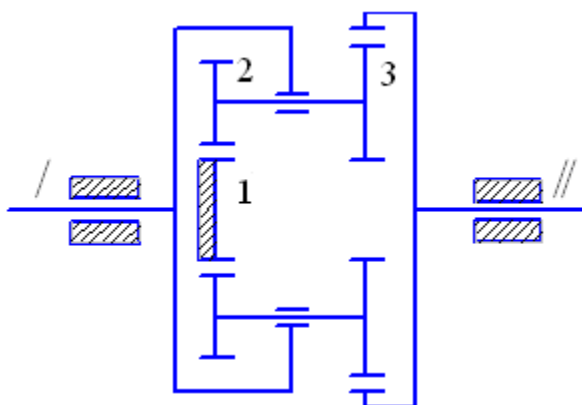


Рис. 8.17а

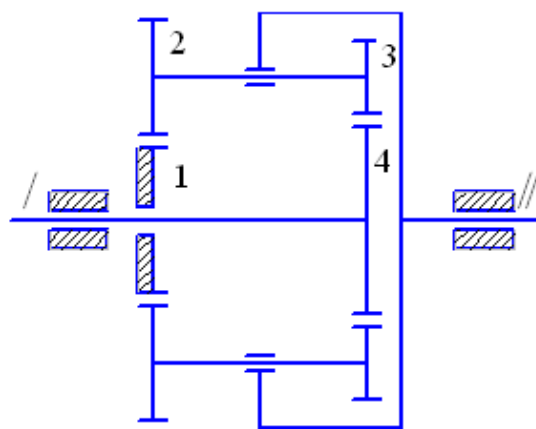


Рис. 8.18а

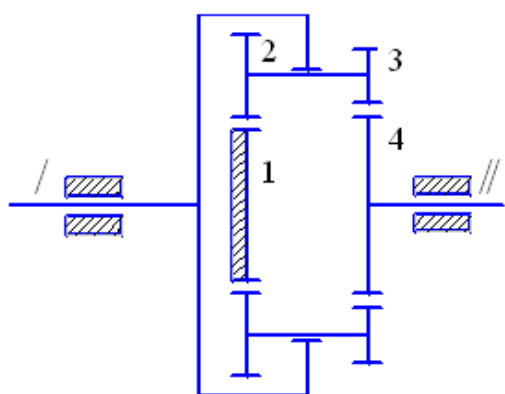


Рис. 8.19а

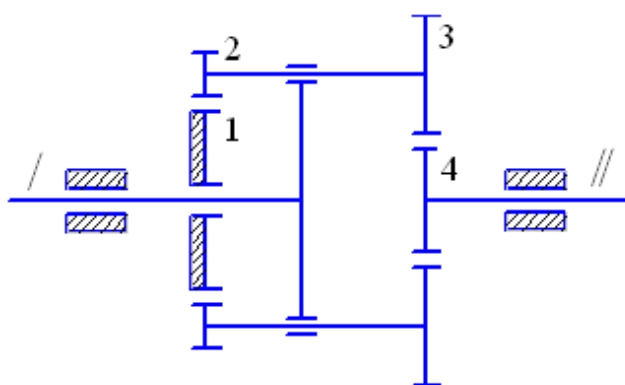


Рис. 8.20а

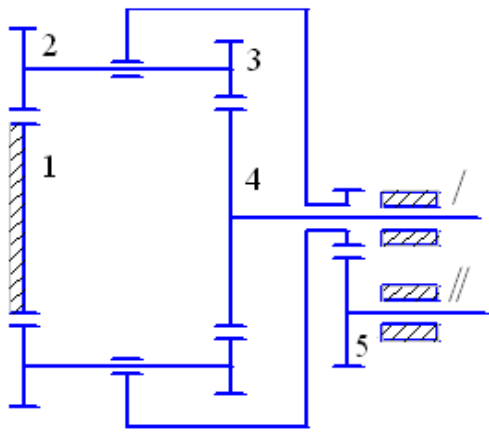


Рис. 8.21а

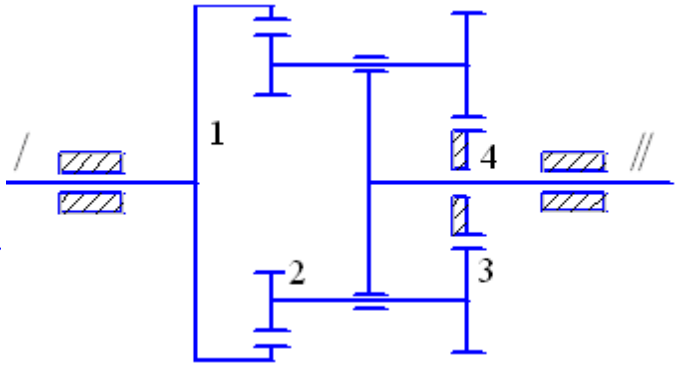


Рис. 8.22а

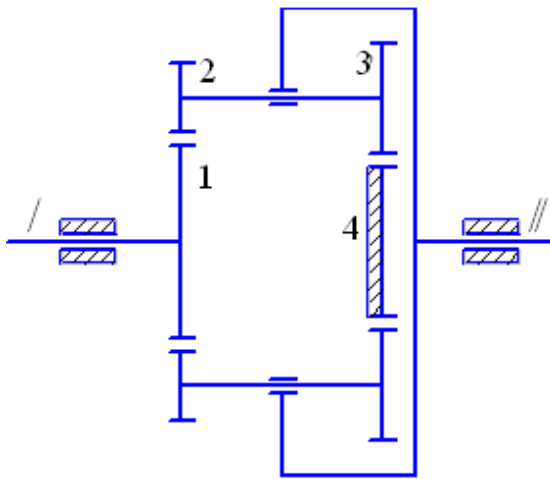


Рис. 8.23а

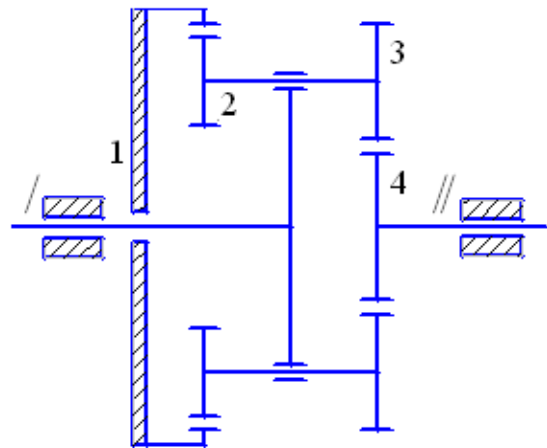


Рис. 8.24а

Таблица 8.1

Номер варианта	r_1	r_2	r_3	r_4	r_5	m_{2-3} , кг	J_{2-3}	J_I	J_{II}	M_I	M_{II}
	см						кгм ²				
1	30	8	14	-	14	4,5	0,001	2	18	72	6
2	15	10	12	37	-	60	0,9	4	16	90	220
3	15	20	-	-	-	7	0,002	6	12	85	350
4	10	15	12	37	-	55	0,92	4,8	22	200	225

5	10	12	-	-	-	70	1,0	4	16	190	726
6	35	10	15	40	-	95	1,2	12	6	75	160
7	10	15	10	15	12	65	0,96	5,5	6,0	70	8
8	10	10	-	-	-	80	1,1	4,5	18	110	400
9	10	15	12	-	-	55	0,91	18	5,7	120	450
10	20	15	-	-	-	72	1,2	0,2	5	240	280
11	15	10	-	-	-	62	0,95	5,5	18	170	105
12	30	10	5	-	-	70	1,0	9	22	190	100
13	10	10	-	-	-	8	0,002	6,5	20	130	380
14	27	12	5	10	-	82	1,1	5	12	60	102
15	20	10	-	-	-	75	1,05	20	7	175	55
16	10	-	15	-	-	50	0,9	12	6	220	80
17	15	10	12	-	-	95	1,2	4	6	120	74
18	20	25	15	30	-	50	0,92	2,7	19	110	54
19	20	15	10	25	-	82	1,1	2,5	20	75	150
20	20	5	10	15	-	45	0,8	12	2,0	170	90
21	25	15	10	30	16	58	1,0	2,0	3,0	75	18
22	40	10	18	12	-	80	1,2	3,0	15	100	91
23	15	10	15	10	-	70	1,0	4,2	21	80	35
24	50	10	15	25	-	72	1,02	1,5	12	120	30

Воспользуемся дифференциальным уравнением Лагранжа II рода. Данная система имеет одну степень свободы. Приняв за обобщенную координату системы угол поворота φ_1 ведущего вала, запишем соответствующее уравнение Лагранжа. r_4

$$\frac{d}{dt} \left(\frac{\partial T}{\partial \dot{\varphi}_1} \right) - \frac{\partial T}{\partial \varphi_1} = Q_{\varphi_1} \quad (8.1)$$

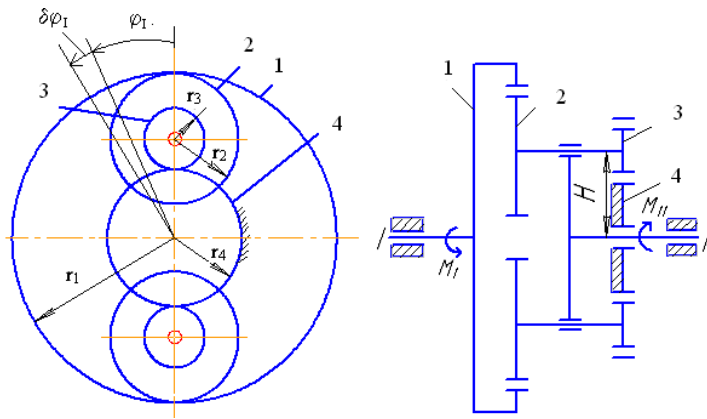


Рис. 8.1

Найдем кинетическую энергию системы T как функцию обобщенной скорости $\dot{\varphi}_I$, равной угловой скорости ведущего вала ω_1 . Для вычисления кинетической энергии рассматриваемой системы необходимо знать угловые скорости всех звеньев редуктора: ведущего вала (колеса 1) ω_1 , ведомого вала (води́ла) ω_{II} , сателлитов ω_{2-3} .

Определим эти угловые скорости способом Виллиса.

Относительные угловые скорости колес редуктора:

$$\omega_{1r} = \omega_1 - \omega_0;$$

$$\omega_{2r} = \omega_2 - \omega_0;$$

$$\omega_{3r} = \omega_3 - \omega_0;$$

$$\omega_{4r} = \omega_4 - \omega_0,$$

где $\omega_1 = \omega_I$ (колесо 1 жестко связано с ведущим валом I); $\omega_2 = \omega_3 = \omega_{2-3}$, а угловая скорость водила $\omega_0 = \omega_{II}$, так как водило жестко связано с ведомым валом II.

Приведем формулы, устанавливающие зависимость между относительными угловыми скоростями колес 1 и 2, а также 3 и 4:

$$\frac{\omega_1 - \omega_{II}}{\omega_2 - \omega_{II}} = \frac{r_2}{r_1}; \quad (8.2)$$

$$\frac{\omega_3 - \omega_{II}}{\omega_4 - \omega_{II}} = -\frac{r_4}{r_3}. \quad (8.3)$$

Перемножая левые и правые части равенств (8.2) и (8.3), а также учитывая, что $\omega_2 = \omega_3$, получаем

$$\frac{\omega_I - \omega_{II}}{\omega_4 - \omega_{II}} = - \frac{r_2 r_4}{r_1 r_3}.$$

Так как колесо 4 неподвижно, т.е. $\omega_4 = 0$, то

$$\frac{\omega_I - \omega_{II}}{-\omega_{II}} = - \frac{r_2 r_4}{r_1 r_3}.$$

Из этого равенства

$$\omega_{II} = \omega_I \frac{1}{1 + r_2 r_4 / r_1 r_3}. \quad (8.4)$$

Из (2) и (4)

$$\omega_2 = \omega_I \frac{r_1 (r_4 + r_3)}{r_1 r_3 + r_2 r_4}.$$

Полученные значения ω_{II} и ω_2 показывают, что вал II и сателлиты вращаются в одном направлении с валом I.

Составим выражение кинетической энергии всех движущихся частей редуктора:

$$T = \frac{J_I \omega_I^2}{2} + 2 \left(\frac{m_{2-3} v_{C_2}^2}{2} + \frac{J_{2-3} \omega_2^2}{2} \right) + \frac{J_{II} \omega_{II}^2}{2},$$

где

$$v_{C_2} = H \omega_{II} = (r_3 + r_4) \omega_{II} = \omega_I \frac{r_1 r_3 (r_3 + r_4)}{r_1 r_3 + r_2 r_4}$$

Выразив все линейные и угловые скорости через угловую скорость ведущего вала $\omega_I = \dot{\varphi}_I$, получим:

$$T = \frac{1}{2} \dot{\varphi}_I^2 \left[J_I + \frac{2m_{2-3} \cdot r_1^2 r_3^2 (r_3 - r_4)^2}{(r_1 r_3 + r_2 r_4)^2} + \frac{2J_{2-3} r_1^2 (r_3 + r_4)^2}{(r_1 r_3 + r_2 r_4)^2} + J_{II} \frac{r_1^2 r_3^2}{(r_1 r_3 + r_2 r_4)^2} \right]. \quad (8.5)$$

Из выражения кинетической энергии редуктора находим приведенный к оси ведущего вала момент инерции редуктора:

$$J_{пр} = J_I + \frac{2r_1 (r_3 + r_4)^2}{(r_1 r_3 + r_2 r_4)^2} (m_{2-3} r_3^2 + J_{2-3}) + J_{II} \frac{r_1^2 r_3^2}{(r_1 r_3 + r_2 r_4)^2}. \quad (8.6)$$

Таким образом, с учетом (8.6) уравнение (8.5) запишется:

$$T = \frac{1}{2} J_{\text{пр}} \dot{\varphi}_I^2 \quad (8.7)$$

Найдем обобщенную силу Q_{φ_I} .

Сообщим углу φ_I приращение $\delta\varphi_I$ и составим сумму элементарных работ задаваемых сил на этом возможном перемещении. В эту сумму войдет работа вращающего момента M_I и работа момента сил сопротивления M_{II} , которая отрицательна,

$$\delta A_{\varphi_I} = M_I \delta\varphi_I - M_{II} \delta\varphi_{II}.$$

Работа сил тяжести равна нулю, так как центр тяжести всех движущихся частей редуктора неизменно находится на оси его материальной симметрии – прямой, совпадающей с осями валов I и II . Зависимость между угловыми перемещениями ведущего и ведомого валов такая же, как и зависимость между абсолютными значениями угловых скоростей:

$$\delta\varphi_{II} = \frac{1}{1 + r_2 r_4 / r_1 r_3} \delta\varphi_I.$$

Тогда

$$\delta A_{\varphi_I} = \left(M_I - M_{II} \frac{1}{1 + r_2 r_4 / r_1 r_3} \right) \delta\varphi_I.$$

Обобщенная сила

$$Q_{\varphi_I} = \frac{\delta A_{\varphi_I}}{\delta\varphi_I} = M_I - M_{II} \frac{1}{1 + r_2 r_4 / r_1 r_3}.$$

Продифференцируем уравнение (8.7), согласно уравнению (8.1):

$$\frac{d}{dt} \left(\frac{\partial T}{\partial \dot{\varphi}_I} \right) = J_{\text{пр}} \ddot{\varphi}_I, \quad \frac{\partial T}{\partial \varphi_I} = 0$$

Уравнение (8.1) примет вид

$$J_{\text{пр}} \ddot{\varphi}_I = M_I - M_{II} \frac{1}{1 + r_2 r_4 / r_1 r_3}. \quad (8.8)$$

Из уравнения (8.8), учитывая выражение (8.6), получим:

$$\varepsilon_I = \ddot{\varphi}_I = \frac{(M_I - M_{II}) r_1 r_3 / (r_1 r_3 + r_2 r_4)}{J_I + (2r_1^2 (r_3 + r_4)^2) / (r_1 r_3 + r_2 r_4)^2 \cdot (m_{2-3} r_3^2 + J_{2-3}) + J_{II} (r_1^2 r_3^2 / (r_1 r_3 + r_2 r_4)^2)}.$$

Зависимость между угловыми ускорениями ведущего и ведомого валов такая же, как и зависимость (8.4) между их угловыми скоростями:

$$\varepsilon_{II} = \varepsilon_I \frac{1}{1 + r_2 r_4 / r_1 r_3}.$$

Подставив в эти формулы заданные числовые значения всех величин, находим:

$$\varepsilon_I = 0,37 \text{ сек}^{-2} \quad \text{и} \quad \varepsilon_{II} = 0,106 \text{ сек}^{-2}.$$

3. Контрольные вопросы.

- 3.1. Что такое обобщенные координаты?
- 3.2. Дайте определение обобщенной скорости.
- 3.3. Запишите формулу определения обобщенной силы.
- 3.4. Запишите дифференциальные уравнения Лагранжа II рода.

Порядок оформления лабораторных работ.

Каждая лабораторная работа оформляется на одной стороне листа формата А4 и подшивается под титульный лист, надписи на котором оформляют чертежным шрифтом или на компьютере.

Отчет по лабораторной работе должен включать в себя:

1. Цель работы.
2. Рисунки макетов заданных механизмов или конструкций в выбранном масштабе.
3. Расчетные схемы механизмов, конструкций, отдельных узлов конструкций.
4. Подробный расчет поставленной задачи.
5. Анализ отдельных параметров, указанных в лабораторной работе.
6. Графики изменения параметров расчета.
7. Сводную таблицу результатов расчета.
8. Вывод.

Проверочные тесты

1

Укажите правильный ответ:

Укажите формулировку принципа Даламбера

- a. главный вектор всех сил (внешних, внутренних, условно приложенных сил инерции точек) и главный момент их относительно любого неподвижного центра будут равны нулю
- b. пары сил с геометрически равными моментами эквивалентны
- c. для системы сходящихся сил: необходимым и достаточным условием равновесия твердого тела под действием системы сходящихся сил является замкнутость силового многоугольника, построенного на этих силах.

2

Укажите правильный ответ:

Что называется материальной точкой?

- a. частица материи, размер которой бесконечно мал
- b. частица материала, размером которой невозможно пренебречь при изучении ее движения
- c. частица материи, размером которой можно пренебречь при изучении ее движения

3

Вставьте пропущенное слово:

Абсолютно твердое тело - тело, расстояние между любыми точками которого не _____.

4

Укажите правильный ответ:

Кинетическая энергия - это

- a. скалярная мера векторного движения материальной точки или механической системы
- b. скалярное направление механического движения материальной точки или механической системы
- c. скалярная мера механического движения материальной точки или механической системы

5

Укажите правильный ответ:

Кинетическая энергия системы, состоящей из нескольких твердых тел, равна:

- a. разнице кинетических энергий тел, входящих в данную систему
- b. разнице кинетических энергий тел, входящих в окружающую систему
- c. сумме кинетических энергий тел, входящих в окружающую систему
- d. сумме кинетических энергий тел, входящих в данную систему

6

Впишите пропущенную фразу:

У механических систем с голономными (геометрическими) связями число обобщенных координат равно числу _____.

7

Укажите правильный ответ:

Кинетическая энергия твердого тела вычисляется по формуле при поступательном движении:

a. $T = \frac{1}{2}MV_c^2 + \frac{1}{2}J_c\omega^2,$

b. $T = \frac{1}{2}J_z\omega^2,$

c. $T = \frac{1}{2}MV^2,$

8

Укажите правильный ответ:

Кинетическая энергия твердого тела вычисляется по формуле при вращении вокруг неподвижной оси:

a. $T = \frac{1}{2}MV_c^2 + \frac{1}{2}J_c\omega^2,$

b. $T = \frac{1}{2}MV^2,$

c. $T = \frac{1}{2}J_z\omega^2,$

9

Укажите правильный ответ:

Обобщенные координаты – это

a. независимые параметры, заданием которых однозначно определяется положение некоторых точек механической системы в любой момент времени

- b. независимые параметры, заданием которых однозначно определяется положение всех точек механической системы в любой момент времени
- c. независимые параметры, заданием которых однозначно определяется положение всех точек механической системы в начальный момент времени
- d. независимые параметры, заданием которых неоднозначно определяется положение всех точек механической системы в любой момент времени

10

Впишите слово:

Обобщенные координаты могут иметь любой физический смысл и любую _____.

11

Укажите правильный ответ:

Производные от обобщенных координат по времени называются

- a. обобщенными координатами системы
- b. обобщенными силами
- c. обобщенными ускорениями системы
- d. обобщенными скоростями системы

12

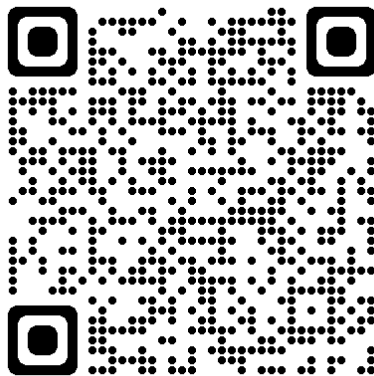
Впишите слово:

Размерность обобщенной силы зависит от размерности соответствующей обобщенной _____.

Ответы на тесты размещены на сайте дисциплины

Рекомендованная литература

1. Теоретическая механика : практикум / Т. А. Валькова, А. Е. Митяев, С. Г. Докшанин [и др.]. - Красноярск : Сиб. федер. ун-т, 2020. - 374 с. - ISBN 978-5-7638-4155-8. - Текст : электронный. - URL: <https://znanium.com/catalog/product/1830740>. – Режим доступа: по подписке.
2. Белов, М. И. Теоретическая механика : учебное пособие / М.И. Белов, Б.В. Пылаев. — Москва : РИОР : ИНФРА-М, 2022. — 335 с. — (Высшее образование: Бакалавриат). — DOI: <https://doi.org/10.12737/17847>. - ISBN 978-5-369-01574-2. - Текст : электронный. - URL: <https://znanium.com/catalog/product/1846427>. – Режим доступа: по подписке.
3. Бурчак, Г. П. Теоретическая механика : учебное пособие / Г.П. Бурчак, Л.В. Винник. — Москва : ИНФРА-М, 2021. — 271 с. — (Высшее образование: Бакалавриат). — DOI 10.12737/9955. - ISBN 978-5-16-009648-3. - Текст : электронный. - URL: <https://znanium.com/catalog/product/1210726>. – Режим доступа: по подписке.
4. Мкртычев, О. В. Теоретическая механика : учебник / О.В. Мкртычев. — Москва : Вузовский учебник : ИНФРА-М, 2019. — 359 с. — (Высшее образование: Бакалавриат). — www.dx.doi.org/10.12737/textbook_59d71fe9ac68f2.88299087. - ISBN 978-5-9558-0546-7. - Текст : электронный. - URL: <https://znanium.com/catalog/product/1039251>. – Режим доступа: по подписке.
5. Цивильский, В. Л. Теоретическая механика: Учебник / Цивильский В.Л., - 5-е изд., перераб. и доп. - Москва :КУРС, НИЦ ИНФРА-М, 2018. - 368 с.: - ISBN 978-5-906923-71-4. - Текст : электронный. - URL: <https://znanium.com/catalog/product/939531>. – Режим доступа: по подписке.
6. Литвинова, Э. В. Теоретическая механика: Учебно-методическое пособие для выполнения расчетно-графической работы по статике / Литвинова Э.В., Пшеничная-Ажермачёва К.С. - Москва :НИЦ ИНФРА-М, 2018. - 74 с. (Крымский федеральный университет 100 лет)ISBN 978-5-16-106881-6 (online). - Текст : электронный. - URL: <https://znanium.com/catalog/product/978523> . – Режим доступа: по подписке.



Метлина Л.Ф. Методические указания к к выполнению лабораторных работ по дисциплине «Теоретическая механика» для студентов направления 27.03.05 [Электронный ресурс] / сост. Метлина Л.Ф. Федотов О.В.; Влад. гос. ун-т. ТМС - Владимир, 2022. - Доступ из корпоративной сети ВлГУ. - Режим доступа: <http://cs.cdo.vlsu.ru/>