

Министерство науки и высшего образования Российской Федерации
Федеральное государственное бюджетное образовательное учреждение

высшего образования

**«Владимирский государственный университет
имени Александра Григорьевича и Николая Григорьевича Столетовых»
(ВлГУ)**

Институт машиностроения и автомобильного транспорта

Кафедра Технологии машиностроения

Методические указания к лабораторным работам по дисциплине

«Резание материалов и режущий инструмент»

Владимир – 2021

Содержание

1. Лабораторная работа №1	3
2. Лабораторная работа №2	13
3. Лабораторная работа №3	22
4. Лабораторная работа №4	36
5. Лабораторная работа №5	45
6. Лабораторная работа №6	51
7. Лабораторная работа №7	61

Лабораторная работа №1

Конструкция и геометрия токарного резца

Цель работы. Изучение конструктивных особенностей резцов с многогранными твердосплавными пластинами, способа установки в державке резца многогранных пластинок, не имеющих задних углов в статическом положении, исследование конструкции и точности позиционирования быстросменных резцов, настраиваемых на размер вне станка. Изучение конструкции приспособления для размерной настройки резцов и приобретение навыков работы на нем, изучение индикаторного приспособления для измерения точности позиционирования, анализ погрешностей позиционирования и обработка полученных данных.

Оборудование, инструменты и приборы.

Практическая часть лабораторной работы выполняется на универсально-заточном станке, приспособлении для настройки резца на размер вне станка. Используются эталон к приспособлению для установки нулевого показания индикатора с маркировкой номинального и фактического размера длины; индикаторное приспособление для измерения точности позиционирования резца; резцовая вставка с резцом для настройки длины; проходные токарные резцы с механическим креплением многогранных пластин; макет державки; резца для пластин из алюминия или дерева.

Формообразование основных элементов гнезда под пластинку выполняют в двух или трех поворотных тисках с использованием специальной державки.

Контроль полученных геометрических параметров режущей части выполняется с помощью настольного угломера для контроля углов резца в плане.

Методика выполнения работы

1. В соответствии с заданными условиями обработки выбирают форму многогранной пластинки. Число граней пластинки:

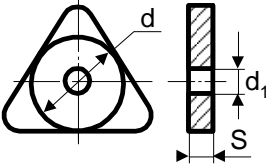
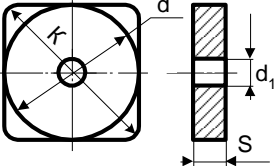
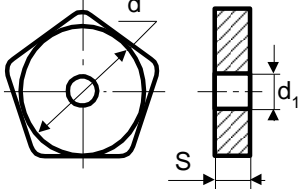
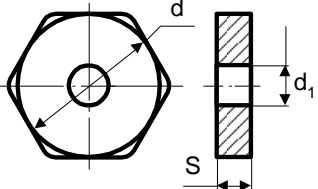
$$n=360 / (\varphi+\varphi_1)$$

где φ и φ_1 - главный и вспомогательный углы в плане.

Если n получается дробным, его округляют до целого числа, при этом сохраняя заданное значение φ , а φ_1 определяют расчетом, используя приведенную формулу.

При выборе пластинки необходимо пользоваться рекомендациями таблицы 1.

Таблица 1

Многогранные пластинки с $\alpha = 0$	d, мм	d ₁ , мм	S, мм
Трехгранные 	9,525 12,700	3,81 5,16	3,18 4,76
Четырехгранные 	15,875 19,050	6,35 7,93	4,76 6,35
Пятигранные 	15,875 19,050	6,35 7,93	4,76 4,76
Шестигранные 	22,200	7,93	6,35

2. Для создания задних углов на главной и вспомогательной режущих кромках, пластинка должна быть установлена в державке с наклоном в сторону вершины резца. В резце с пластинкой нельзя задавать независимо друг от друга все шесть геометрических параметров режущей части (углы ϕ , ϕ_1 , γ , α , α_1 , λ). Геометрические параметры резца с многогранной пластинкой определяются углами α , α_1 , значения которых задаются независимо друг от друга. Значения ϕ_1 , γ и λ - производные от ϕ , α , α_1 .

На практике пользуются приближенными выражениями для определения ориентации пластинки без задних углов. Схема ее установки показана на рис.1. После выбора числа

граней пластинки по заданным углам φ и φ_1 и определения фактической величины φ_1 задают требуемые значения α и α_1 и определяют угол поворота ν опорной плоскости пластинки относительно основной плоскости резца, а также положение оси поворота Т-Т относительно главной режущей кромки резца (угол $90^\circ - \theta$). Угол θ определяет положение плоскости поворота пластинки. Значение этих параметров находят по приближенным формулам

$$\operatorname{tg}\theta = \frac{\operatorname{tg}\alpha \sin\eta}{\operatorname{tg}\alpha_1 + \operatorname{tg}\alpha \cos\eta},$$

$$\operatorname{tg}\nu = \operatorname{tg}\alpha / \sin\theta,$$

где η - угол при вершине пластинки:

$$\eta = [180(n - 2)].$$

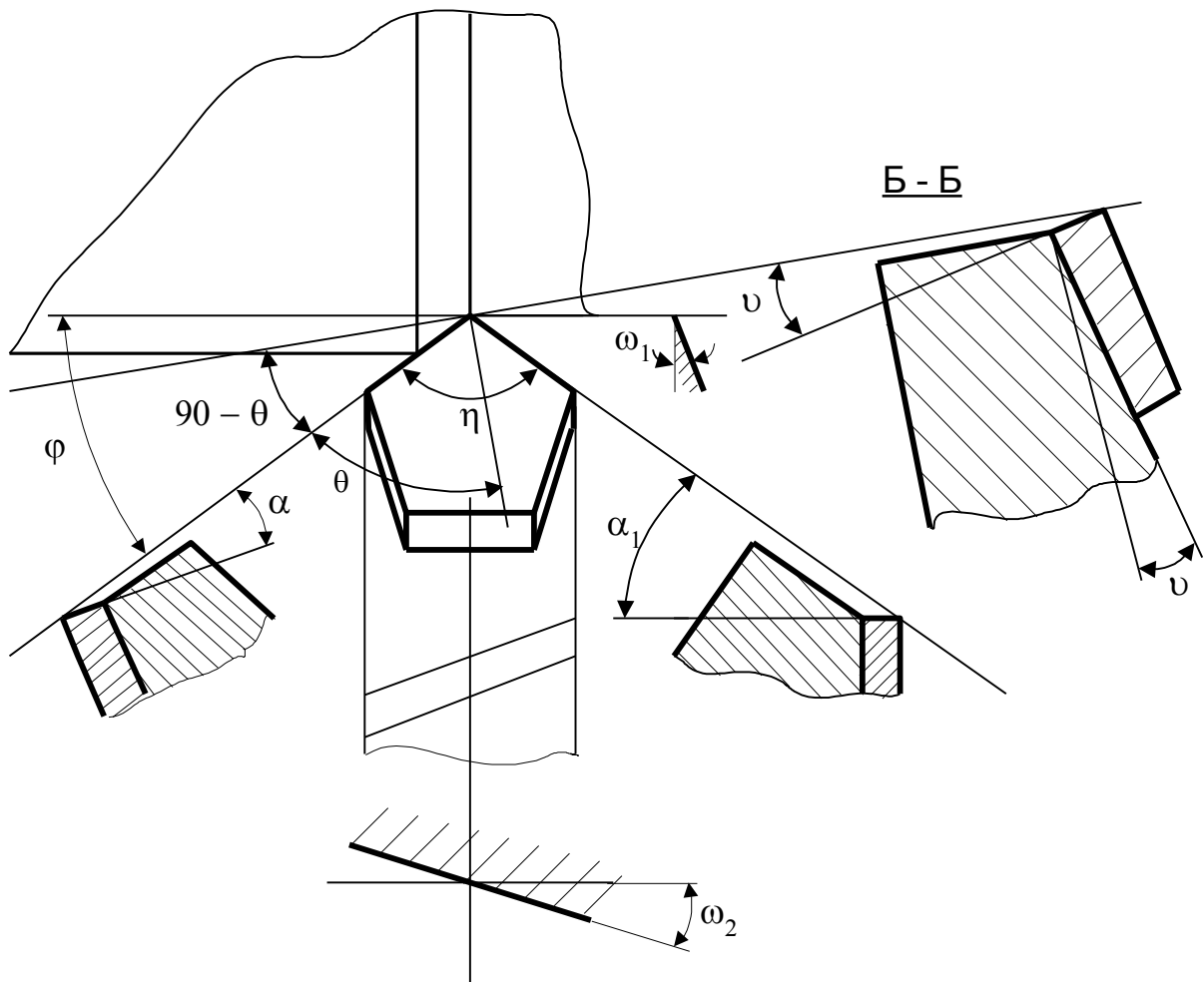


Рис.1. Схема расположения опорной поверхности пластины на державке резца

Угол λ определяют по формуле $\text{tg}\lambda = \text{tg}\alpha\text{tg}\theta$.

Передний угол: $\gamma = \gamma_{\text{пл}} - \alpha$, где $\gamma_{\text{пл}}$ - передний угол в статическом положении.

3. Для проверки выполненных расчетов опорную поверхность гнезда державки обрабатывают на макете резца (рис.2). Обработка осуществляется на универсально-заточном станке шлифовальным кругом.

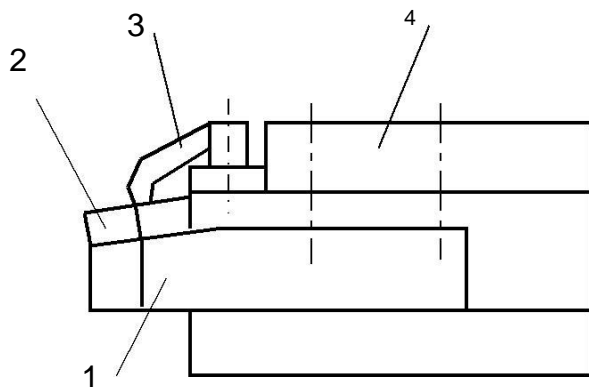


Рис.2. Схема закрепления многогранной режущей пластинки на макете:
1 - корпус; 2 - пластинка; 3 - прихват; 4 - обойма

Державки на станке устанавливают в трехповоротных тисках. Для настройки тисков необходимо определить углы поворота, после настройки на которые опорная плоскость гнезда под пластинку займет требуемое положение. Опорную плоскость гнезда задают двумя прямыми, расположенными в поперечном сечении корпуса под углом ω_2 и в продольном сечении под углом ω_1 (см.

рис.1).

Углы ω_1 и ω_2 определяют по формулам:

$$\text{tg}\omega_1 = (\text{tg}\alpha/\text{cos}\gamma)\text{cos}\varphi + \text{tg}\lambda\text{sin}\varphi, \text{tg}\omega_2 = (\text{tg}\alpha/\text{cos}\gamma)\text{sin}\varphi - \text{tg}\lambda\text{cos}\varphi.$$

Настройку приспособления при шлифовании опорной поверхности под пластинку на заточном станке (рис.3) выполняют относительно вертикального положения основной плоскости резца. Угол ω_1 устанавливают по шкале лимба горизонтальной оси, а угла ω_2 - по шкале оси, перпендикулярной основанию стола станка. Поверхность шлифуют торцом круга.

4. После обработки опорной поверхности державку устанавливают в обойме (см. рис.2) и на ней закрепляют многогранную пластинку.

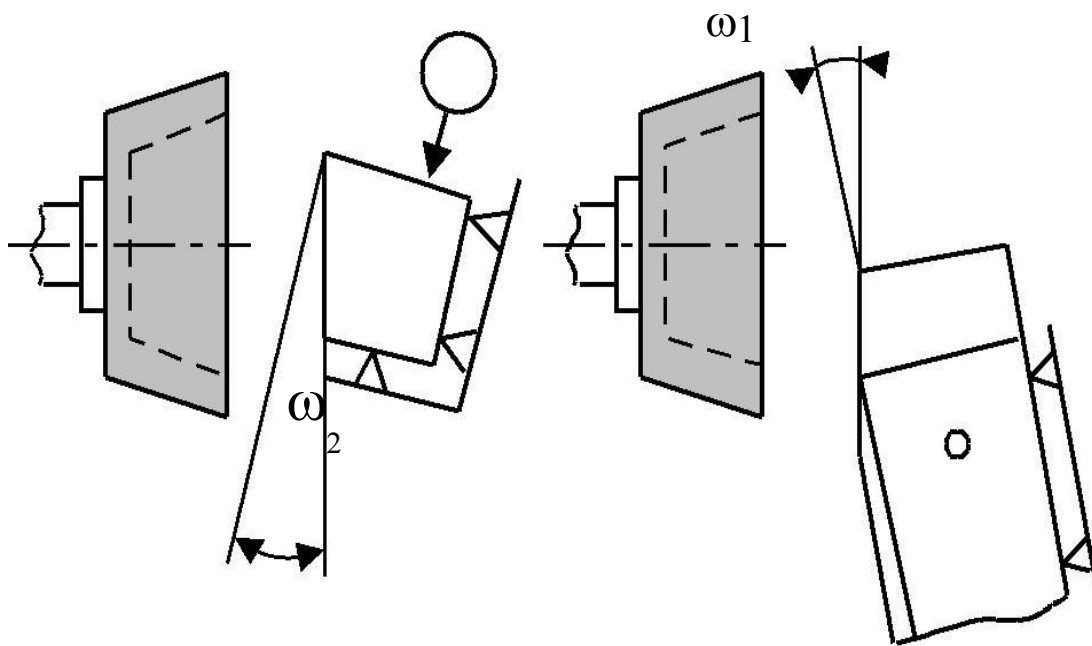


Рис.3. Установка державки резца при шлифовании опорной поверхности гнезда под пластинку на станке

Ориентацию пластинки в державке производят по главному углу в плане φ , (рис.4). После закрепления измеряют и анализируют величины фактических значений геометрических параметров резца - $\alpha, \alpha_1, \varphi, \lambda, \gamma$. При их отклонениях, превышающих допустимые значения (табл.2), проверяют расчеты и работу повторяют.

Таблица 2

Параметры резца	Углы, град.					
	α	α	γ	λ	φ	φ
Твердосплавный	6 - 15	1 - 15	-20 - 16	-20 - 20	30 - 100	0 - 45
Быстрорежущий			5÷30			
Допуск на углы	+1	±0,5 при $\alpha_1 < 2$ ±1 при $\alpha_1 > 2$	±1 при $\gamma < 12$ ±2 при $\gamma > 12$	±1	±2	±0,5 при $\varphi_1 < 2$ $\varphi_1 = 2 - 5$ ±2 при $\varphi_1 > 5$

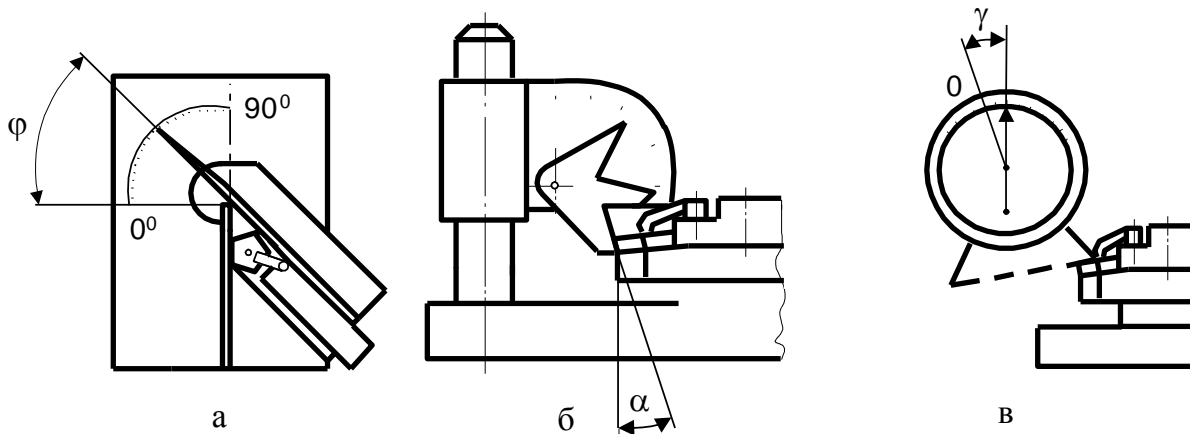


Рис.4. Схемы контроля геометрических параметров резца:

а - углов в плане с помощью специального угломера; б - задних углов с помощью настольного прибора; в - переднего угла с помощью маятникового угломера

5. Настраивают длину L резцовой вставки (рис.5) в приспособлении для настройки резцов вне станка. Схема приспособления показана на рис.6. Нулевое показание индикатора устанавливают по эталону с номинальной длиной L . По эталону устанавливают нулевое показание шкалы индикатора приспособления. Натяг индикатора делают около одного миллиметра. Записывают фактический размер эталона и показание индикатора.

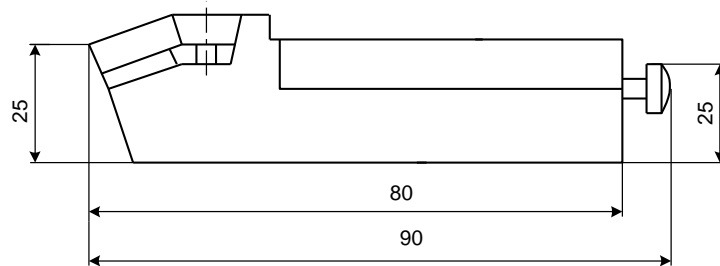


Рис.5. Резцовая вставка

Затем устанавливают в приспособление резцовую вставку и настраивают ее на длину L с точностью $\pm 0,01$ мм. Записывают действительный размер резца, равный фактической длине эталона, и показание индикатора.

6. Погрешность установки резцовой вставки определяют специальным контрольным приспособлением (рис.7). Работа его осуществляется следующим образом. Оправку затягивают рукояткой 8, а рукоятками 9 и 16 вершину резца устанавливают в середину

плоского наконечника так, чтобы шкала индикатора показывала "0". Покачиванием рукоятки 13 на противовесе добиваются минимального показания индикатора - нулевое показание.

7. Определяют, снимают и вновь устанавливают резец. Фиксируют минимальное показание индикатора и записывают его. Операцию повторяют 8 - 10 раз.

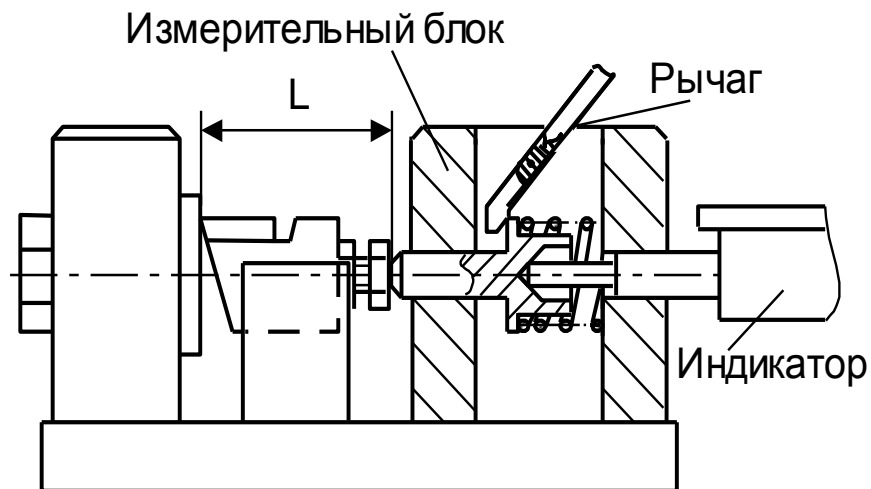


Рис.6. Приспособление для настройки
длины резца вне станка

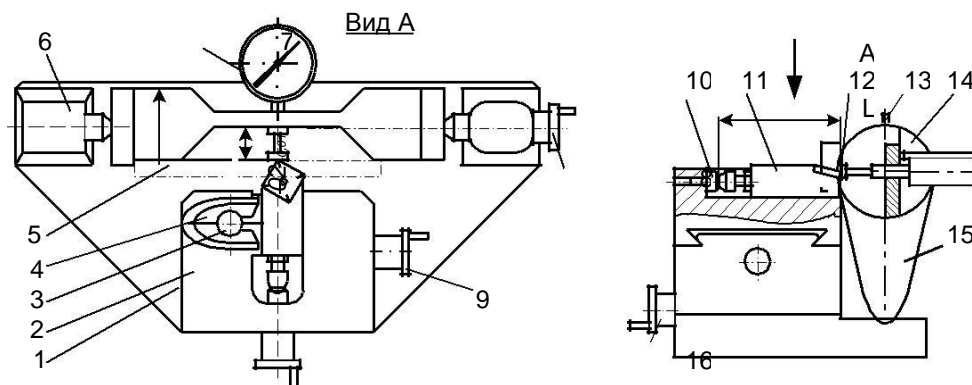


Рис.7. Схема индикаторного приспособления для исследования точности позиционирования резца: 1 - плита; 2 - резцедержавка; 3 - винт; 4 - клин; 5 - планка; 6 - центровая бабка; 7 - индикатор; 8 - рукоятка; 9 - рукоятка продольного перемещения; 10 - упор; 11 - резцовая вставка; 12 - вершина резца; 13 - рукоятка противовеса; 14 - оправка; 15 - противовес; 16 - рукоятка поперечного перемещения

Максимальное показание индикатора при многократных установках определяет погрешность

установки резца, настроенного на размер вне станка.

8. Запись и обработку данных производят в соответствии с табл.3. По таблице определяют точность обработки (кавалитет) детали.

Таблица 2

№ п/п	Измеряемый или рассчитываемый параметр Формула для расчета	Полученное значение параметра, мм
1	Погрешность эталона	
2	Показания индикатора контрольного приспособления, после настройки резца на размер	
3	Показания индикатора контрольного приспособления при повторных установках и закрепления резца $\delta_{y1}; \delta_{y2}; \dots \delta_{y10}$	
4	Погрешность позиционирования (настройки): $\delta_n = 1,2\sqrt{\delta_z^2 + \delta_n^2 + \delta^2}$	

9. Многогранные пластинки измеряют микрометром по ширине квадрата (квадратные) d , толщине S и диагонали K (см. табл.1). Результаты измерений записывают. Допустимые предельные отклонения рассматриваемых пластин приведены в табл.4.

Таблица 3

Классы допусков	Предельные отклонения мм, для параметров		
	m	d	S
<i>A</i>	$\pm 0,005$	$\pm 0,025$	$\pm 0,025$
<i>F</i>	$\pm 0,005$	$\pm 0,013$	$\pm 0,025$
<i>M</i>	$\pm 0,08 \div 0,18$	$\pm 0,05 \div 0,13$	$\pm 0,13$
<i>U</i>	$\pm 0,13 \div 0,38$	$\pm 0,08 \div 0,25$	$\pm 0,13$

10. По эталону устанавливают нулевое показание индикатора приспособления. Резец с пластинкой по схеме крепления (рис.8,а), настраивают в приспособлении на размер L_c точностью $\pm 0,01$ мм. На резце первую пластинку поворачивают и закрепляют три раза. Каждый раз записывают показания индикатора. Разность показаний индикатора представляет собой погрешность размерной настройки после поворота. На резце устанавливают и закрепляют вторую пластину. Затем повторяют предыдущие переходы.

11. Действия, аналогичные пункту 10, повторяют для резцов по другим схемам крепления (см. рис.8,б,в). Результаты опытов и расчеты записывают в табл.4.

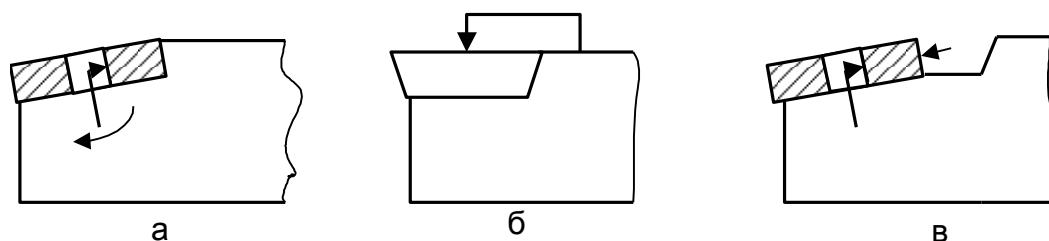


Рис.8. Схемы крепления и базирования многогранных пластин на резцах.

Таблица 4

№ п/п	Измеряемый и расчетный параметр Формула для расчета	Результат
1	2	3
1	Размеры первой пластины (см.рис.9,а) $d_1, K_1, S_1, m = (K_1-d_1)/2$	
2	Размеры второй пластины (см.рис.9,а) $d_2, K_2, S_2, m = (K_2-d_2)/2$	
3	Погрешность эталона $\delta_3 = L - L_{\phi}$	
4	Показания индикатора настроечного приспособления для резца (см.рис. 8,а) с первой пластиной δ_{111}	
5	Тоже после поворота и закрепления пластины: $\delta_{112}, \delta_{113}, \delta_{114}$	
6	Показания индикатора настроечного приспособления для резца (см.рис. 8,а) со второй пластиной δ_{121} Тоже после поворота и закрепления пластины: $\delta_{122}, \delta_{123}, \delta_{124}$	
7	Параметры аналогичные п.п. 4...6 для резца (см.рис. 8,б): $\delta_{211}, \delta_{212}, \delta_{213}, \delta_{214}, \delta_{221}, \delta_{222}, \delta_{223}, \delta_{234}$	
8	Погрешность длины резца (см.рис. 8,а) после поворота первой пластины: $\delta_{1n} = \delta_{11max} - \delta_{11min}$	
9	Погрешность длины резца (см.рис. 8,а) после замены первой пластины на вторую: $\delta_{13} = \delta_{12max}$	
10	Погрешность длины резца (см.рис. 8,б) после поворота первой пластины: $\delta_{2n} = \delta_{21max} - \delta_{21min}$	
11	Погрешность длины резца (см.рис. 8,б) после замены первой пластины на вторую: $\delta_{23} = \delta_{22max} - \delta_{21min}$	

Содержание отчета

Отчет должен содержать формулировку задания, цель работы, обоснование выбора формы пластинки, геометрических параметров резца и расположения опорной поверхности гнезда под пластинку, схему обработки опорной поверхности гнезда под пластинку, схему обработки опорной поверхности, эскизы приспособлений, эскиз резцовой вставки, схему определения поверхностей позиционирования, результаты измерений (в таблицах), анализ полученных данных и заключение по работе.

Контрольные вопросы

1. Какова форма твердосплавной пластинки для резца с углами в плане: $\varphi = 60^\circ$ и $\varphi_1 = 12^\circ$?
2. Каким образом у резцов с механическим креплением пластинок без задних углов обеспечивается получение главного заднего угла?
3. Как настраивается базовая длина L резцовой вставки?
4. С какой целью настраивают базовую длину L резцовой вставки вне станка?
5. Какая схема установки и класс допусков пластин пригодны для бесподналадочной замены многогранных твердосплавных пластин?
6. Какая пластина пригодна для бесподналадочной замены ее в режущих инструментах?

Лабораторная работа № 2

Изучение деформации срезаемого слоя

Цель работы:

- Ознакомиться с типами стружек при резании пластичных и хрупких материалов и с явлением усадки стружки.
- Ознакомиться с методикой проведения работы, с измерительными приборами и методами измерений.
- Исследовать влияния режимов резания и геометрии резца на величину усадки стружки.

Оборудование, приборы, инструмент и материалы

Токарно-винторезный станок, заготовки из стали, чугуна, бронзы и других материалов, резцы с различными углами заточки, весы торсионные или аналитические, штангенциркуль, микрометр, линейка, инструментальный микроскоп, тонкая проволока ($\varnothing 0.2 \dots 0.3$ мм).

Краткие теоретические сведения

Типы стружек. В 1870 г. И.А.Тиме была предложена классификация типов стружек, которая оказалась настолько удачной, что ею пользуются и настоящее время. Согласно данной классификации стружку подразделяют на три вида: скалывания, сливная и надлома. Стружки скалывания и сливную называют стружками сдвига, так как их образование связано с напряжениями сдвига. Стружку надлома называют стружкой отрыва, так как её образование связано с растягивающими напряжениями. Внешний вид перечисленных типов стружек изображён на рис.1. Стружка скалывания (рис.1,а) состоит из отдельных пластически деформированных и взаимно сдвинутых “элементов” 1, достаточно прочно соединённых по плоскостям скалывания. Границу *m-n*, отделяющую образовавшийся элемент стружки от срезаемого слоя, называют поверхностью скалывания. Основным признаком сливной стружки (рис.1,б) является её сплошность (непрерывность). При отсутствии препятствий на её пути сливная стружка сходит непрерывной лентой, завиваясь в спираль. Контактная поверхность стружки 1, прилегающая к передней поверхности инструмента, сравнительно гладкая, а при высоких скоростях резания отполирована в результате трения о переднюю поверхность инструмента. Свободная поверхность стружки 2 покрыта мелкими зазубринами - насечкой и при высоких скоростях резания имеет бархатистый вид. Стружка надлома (рис.1,в) состоит из отдельных, не связанных друг с другом кусочков различной формы

и размеров. Образованию стружки надлома сопутствует мелкая металлическая пыль. Поверхность разрушения $m-n$ может располагаться ниже поверхности резания, в результате чего обработанная поверхность покрыта следами от выломанных из неё кусочков стружки и имеет неровный шероховатый вид.

Тип стружки во многом зависит от обрабатываемого материала и его механических свойств. При резании пластичных материалов образуется сливная стружка, которая по мере увеличения твёрдости и прочности обрабатываемого материала переходит в стружку скалывания.

При обработке хрупких материалов (чугун, бронза) образуется стружка надлома.

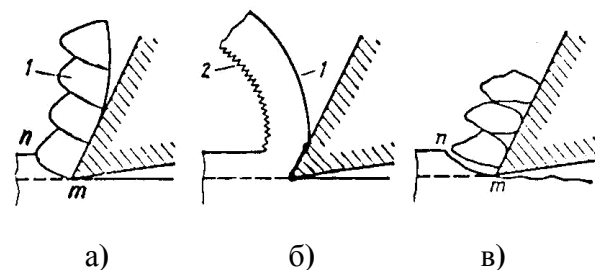


Рис. 1. Типы стружек, образующихся при резании пластичных и хрупких материалов

Из геометрических параметров инструмента наиболее сильно на тип стружки влияют передний угол γ и угол наклона главного лезвия λ . При обработке пластичных материалов по мере увеличения углов γ и λ стружка скалывания переходит в сливную. При резании хрупких материалов стружка надлома может переходить в стружку скалывания при уменьшении переднего угла γ и при увеличении угла λ .

При увеличении подачи (толщина срезаемого слоя) у пластичных материалов сливная стружка переходит к стружке скалывания, а у хрупких стружка скалывания переходит в стружку надлома

Наиболее сложно на тип стружки влияет скорость резания. При обработке большинства углеродистых и легированных конструкционных сталей по мере увеличения скорости резания стружка скалывания переходит в сливную. Однако при обработке некоторых жаропрочных сталей и сплавов наблюдается обратная картина. Повышение скорости резания при обработке хрупких материалов приводит к уменьшению размеров отдельных элементов стружки надлома и упрочнению связи между ними.

Глубина резания (ширина срезаемого слоя) на тип стружки практически не влияет.

Изменение размеров стружки по сравнению со срезаемым слоем. При превращении срезаемого слоя в стружку его размеры изменяются. Стружка короче, толще и шире срезаемого слоя. Если обозначить длину срезаемого слоя L , толщину - a и ширину - b , а длину, толщину и ширину стружки - L_c , a_c , b_c (рис. 2), то справедливы следующие соотношения:

$$1. \quad \begin{aligned} &>L_c; a < a_c; \\ &b < b_c. \end{aligned}$$

Степень изменения размеров стружки по сравнению со срезаемым слоем характеризуют тремя коэффициентами:

коэффициентом продольной усадки - $K_L=L/L_c$

и коэффициентами поперечной усадки:

коэффициентом утолщения- $K_a=a_c/a$

и коэффициентом уширения- $K_b=b_c/b$

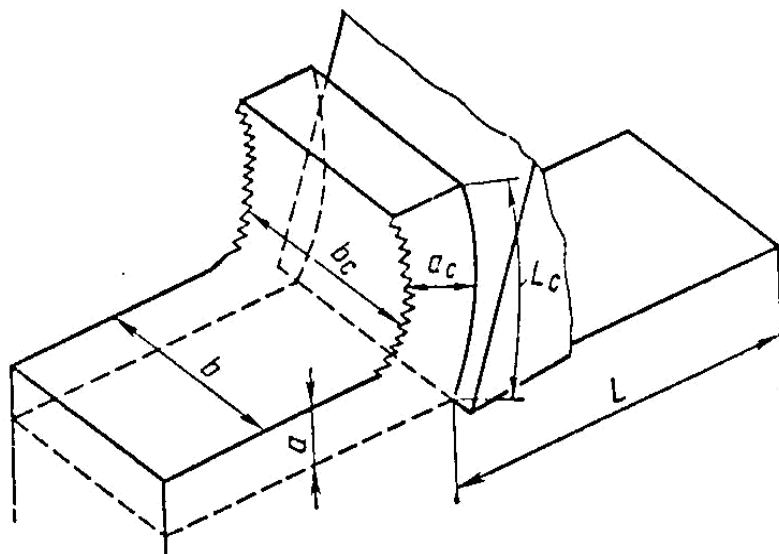


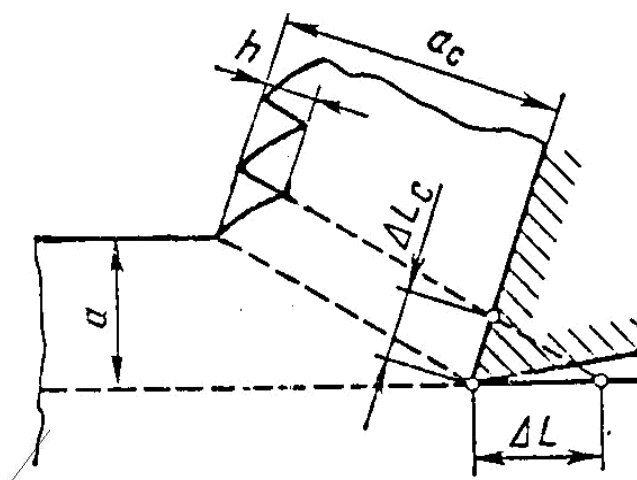
Рис. 2. Размеры срезаемого слоя и стружки

Уширение стружки обычно невелико и даже при свободном резании составляет 5...15%, то есть $K_b = 1.05...1.15$. В то же время укорочение и утолщение стружки оценивается в 250...600% и более. Поэтому уширением стружки можно пренебречь и считать

$$K_L = K_a.$$

Формулы (1) и (2) справедливы только в том случае, если сливная стружка сохраняет свою сплошность. Если же на свободной стороне стружки имеются достаточно большие выступы и впадины (рис.3), то в эти формулы необходимо ввести поправку. Считая впадину стружки треугольной, на основании рис. 3 можно записать

$$\Delta Lab = (\Delta L_c a_c - 1/2 \Delta L_c h) b_c.$$



Выразив глубину впадин в долях толщины стружки

$$h = \xi a_c (0 < \xi < 1), \text{ получим}$$

$$\Delta L a b = \Delta L_c a_c b_c (1 - 1/2 \xi).$$

$$K_L = K_a K_b K_\xi;$$

$$K_L = K_a K_\xi.$$

Учитывая коэффициент сплошности стружки, получаем, что $K_L < K_a$. Иногда K_L может быть даже меньше единицы. Так, например, при обработке высокопрочных титановых сплавов с определёнными режимами резания образуется пилообразная стружка скалывания. При этом длина стружки за счёт пустот на свободной стороне становится больше длины срезаемого слоя.

Коэффициент усадки достигает значений $K_L = 0.75 \dots 0.9$. Это явление получило название “отрицательная усадка”.

На коэффициент усадки стружки основное влияние оказывает материал обрабатываемой детали и его механические свойства, передний угол инструмента, температура в зоне резания и применяемая смазывающе-охлаждающая жидкость.

При резании пластичных материалов коэффициент усадки больше, чем при резании хрупких материалов. Чем прочнее и тверже обрабатываемый материал, тем меньше коэффициент усадки.

Влияние скорости резания на коэффициент усадки показано на рис.4. Кривая 1 соответствует резанию материалов, не склонных к наростообразованию. При увеличении скорости резания коэффициент усадки сначала быстро, а затем более медленно уменьшается. Данная зависимость объясняется уменьшением коэффициента трения между стружкой и передней поверхностью при увеличении температуры в зоне резания вследствие возрастания скорости резания. При резании материалов, склонных к наростообразованию (кривая 2), коэффициент усадки вначале уменьшается, достигая минимума при скорости V_2 , а затем вновь возрастает. Это связано с влиянием нароста. Увеличение скорости резания от V_1 до V_2 приводит к появлению и увеличению нароста. Вследствие этого увеличивается фактический передний угол, который становится максимальным при скорости резания V_2 . Коэффициент K_L при этом достигает минимума. При дальнейшем возрастании скорости резания от V_2 до V_3 высота нароста уменьшается так же, как и величина фактического переднего угла. При скоростях больших V_3 нарост отсутствует, и скорость резания влияет на коэффициент K_L только через увеличение температуры в зоне резания и соответственно уменьшение коэффициента трения (аналогично кривой 1).

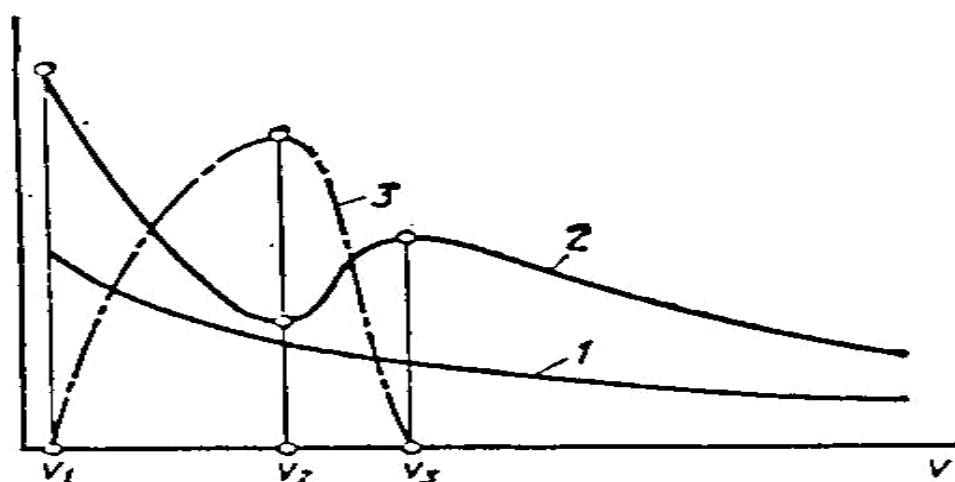


Рис. 4. Схема влияния скорости резания на высоту нароста (кривая 3) и коэффициент усадки стружки при резании материалов, не склонных к наростообразованию (кривая 1) и склонных к наростообразованию (кривая 2)

Влияние переднего угла на коэффициент K_L представлено на рис.5. По мере увеличения угла γ коэффициент усадки стружки уменьшается, а горбы на кривых $K_L = f(V)$ сглаживаются. Это связано с соответствующим влиянием угла γ на величину нароста. При углах $\gamma > 30^\circ$ скорость резания практически не влияет на коэффициент усадки стружки.

На рис.6 представлено влияние на коэффициент усадки стружки толщины срезаемого слоя

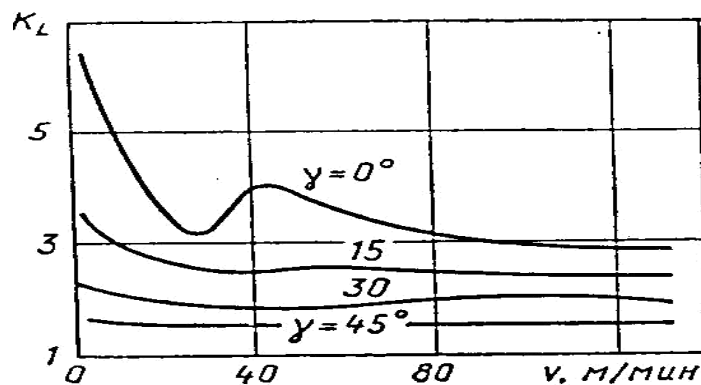


Рис. 5. Влияние переднего угла на коэффициент усадки стружки K_L при различных скоростях резания

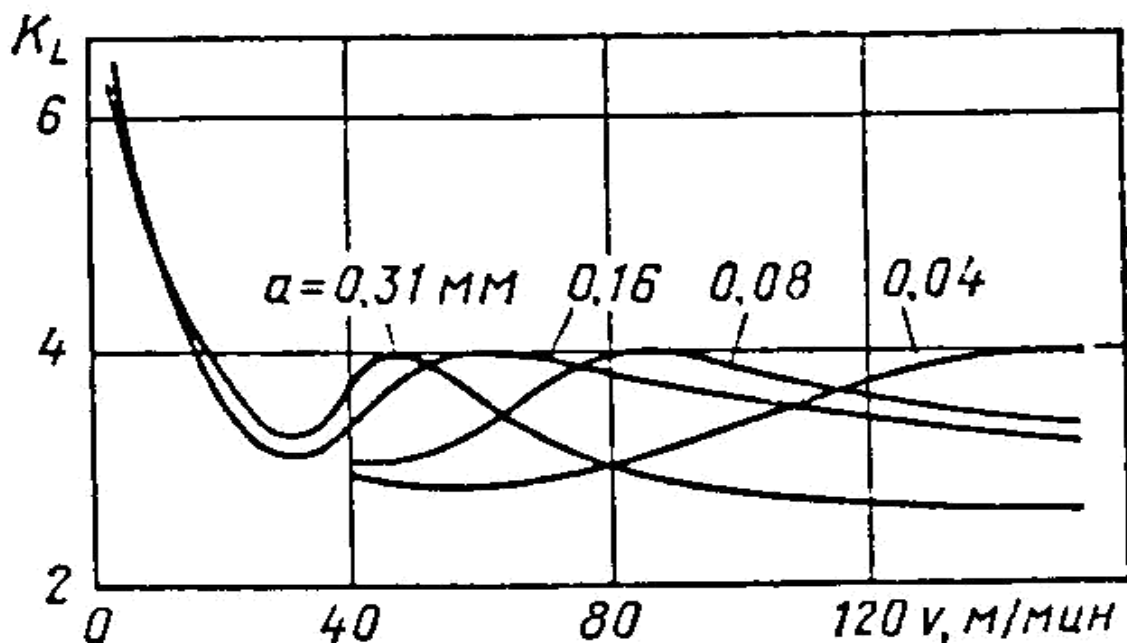


Рис. 6. Влияние толщины срезаемого слоя на коэффициент усадки стружки K_L при различных скоростях резания

Из рисунка видно, что максимумы на кривых $c_L = f(V)$ для меньших толщин срезаемого слоя сдвинуты в область более высоких скоростей резания, причём максимальные значения коэффициента усадки не зависят от толщины срезаемого слоя. Это объясняется тем, что при меньшей толщине срезаемого слоя та же температура в зоне резания достигается уже при большей скорости резания.

Более глубокие исследования показывают, что если при изменении толщины срезаемого слоя обеспечить постоянную температуру в зоне резания соответствующим изменением скорости резания, то коэффициент усадки остается постоянным. То есть при постоянной температуре в зоне резания толщина срезаемого слоя не влияет на коэффициент усадки стружки. Аналогичное утверждение справедливо и для скорости резания. Это позволяет сделать заключение о преобладающем влиянии на коэффициент усадки стружки не толщины срезаемого слоя или скорости резания, а температуры на передней поверхности.

Смазывающе-охлаждающие жидкости, снижающие величину коэффициента трения, уменьшают коэффициент усадки стружки, причём эффект тем сильнее, чем меньше толщина срезаемого слоя и скорость резания.

Методы определения размеров стружки и срезаемого слоя.

а) Определение размеров срезаемого слоя

Ширина и толщина срезаемого слоя однозначно определяются подачей S , мм/об, глубиной резания t , мм и главным углом в плане ϕ .

Из рис. 7 легко найти, что толщина срезаемого слоя $a = S \sin \phi$, а ширина $b = t / \sin \phi$.

Площадь поперечного сечения срезаемого слоя равна $a b = S t$. (3).

Длину срезаемого слоя можно определить как путь, пройденный резцом в материале детали, на котором снималась стружка. Однако нельзя точно зафиксировать момент начала и окончания снятия конкретного куска стружки, так как процесс резания непрерывен. Поэтому для определения длины срезаемого слоя необходима специально подготовленная заготовка, имеющая один или несколько пазов (рис. 8). При прохождении лезвия резца через паз процесс резания прерывается и начинается снятие нового куска стружки. Таким образом, длина срезаемого слоя равна длине дуги окружности заготовки между двумя пазами. Если заготовка имеет один паз, то

$$L = \pi D_{\text{ср}} - q.$$

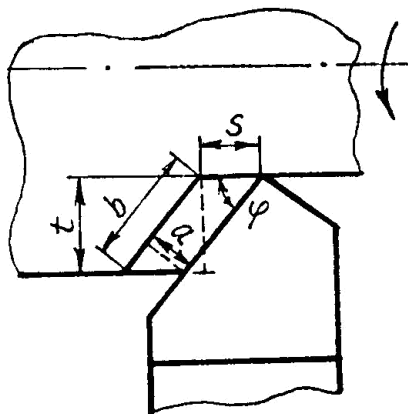


Рис. 7. Схема для определения толщины и ширины срезаемого слоя

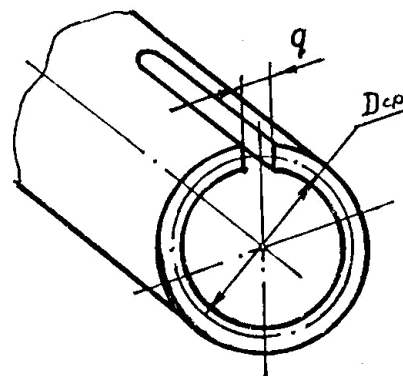


Рис. 8. Схема для определения длины срезаемого слоя

Также длину срезаемого слоя можно определить весовым методом. Для этого необходимо взвесить кусок стружки длиной 20...30 мм. Приблизительно считая срезаемый слой прямой лентой, можно найти его длину как объём срезаемого слоя, делённый на площадь его поперечного сечения $S t$ (см. формулу(3)). В свою очередь, объём срезаемого слоя получаем, разделив вес стружки G на удельный вес материала ρ . Окончательно длина срезаемого слоя равна

$$L = G / \rho t S (10)$$

Тогда коэффициент усадки можно определить по формуле

$$l = L / L_c = G / \rho L_c S t (11)$$

б) Определение размеров стружки

Ширина и толщина стружки измеряются с помощью средств измерения линейных размеров, например: микрометром, штангенциркулем, инструментальным микроскопом и т.д. Длину стружки можно измерить с помощью тонкой проволоки или нитки. Для этого кусочек проволоки прикладывают вдоль контактной поверхности стружки, замечая её начало и конец, а затем длина распрямлённой проволоки измеряется линейкой или штангенциркулем.

Выполнение работы

1. Получить образцы стружек различных материалов. Рассмотреть с помощью инструментального микроскопа и описать форму и цвет стружки, вид контактной и наружной поверхностей, определить тип стружки.

2. Получить образцы стружек при различных режимах резания и углах заточки резца. Рекомендуются следующие серии опытов и примерные значения варьируемых параметров:

а) при различных скоростях резания ($V_{рез}=0.1; 0.2; 0.3; 0.4; 0.5$ м/с); б) при различных подачах ($S = 0.1; 0.2; 0.3; 0.4$ мм/об);

в) при различных передних углах резца ($\gamma = 5; 10; 15; 20^\circ$).

В каждой серии опытов варьируется только один параметр. Остальные элементы режимов резания и заточки резца остаются постоянными.

3. Измерить и рассчитать размеры стружки и срезанного слоя. Определить коэффициенты усадки стружки. Результаты измерений и расчётов занести в таблицу. Длину срезанного слоя рекомендуется определять с помощью специально подготовленной заготовки и весовым методом. Полученные результаты сравнить.

4. Построить графики зависимостей усадки стружки от режимов резания и геометрии резца. Проанализировать полученные результаты.

5. Оформить отчёт по работе.

Контрольные вопросы

1. Какие различают типы стружек? При обработке каких материалов образуется тот или иной тип стружки?

2. Что называется усадкой стружки? Как определяются коэффициенты усадки?

3. Какие факторы оказывают наибольшее влияние на усадку стружки?

4. Как влияют на коэффициент усадки стружки :

а) физико-механические свойства обрабатываемого материала; б) скорость резания; в) передний угол резца;

г) толщина срезанного слоя?

5. Как определяются размеры стружки и срезанного слоя?

6. В чём заключается весовой метод определения усадки?

Лабораторная работа №3

Геометрия режущей части спиральных сверл. Приемы обработки отверстий металлов

Цель работы. Изучение конструкций спирального сверла, зенкера, развертки, их присоединительных поверхностей (хвостовиков), вспомогательного инструмента, методов формообразования задней поверхности сверла, методов формирования и контроля режущей части зенкера, а также режущей и калибрующей частей развертки. Кроме этого проводится контроль точности и геометрии сверла, зенкера и развертки, обработка полученных экспериментальных данных.

Оборудование, инструменты и приборы.

1. Станок для заточки сверл (мод.ЗБ653, 3659М, ЗГ653 и др.).
2. Универсально-заточной станок (любой модели).
3. Горизонтально-фрезерный станок (мод.6Р82, 6Р82Г и др.) со шпинделем, имеющим внутренний конус 50.
4. Комплект сверл диаметром 20 - 30 мм, зенкеров диаметром 20 - 30 мм, разверток с прямым зубом диаметром 15 - 50 мм.
5. Шпиндельная головка со шкалой углов поворота сверла, специальное приспособление для заточки винтовых задних поверхностей с набором кулачков, приспособление для контроля, шлифовальный круг, центровые бабки с центрами, упорка, центрирующее приспособление, переходная втулка с конусом 50 для инструментов с конусом Морзе 3 с лапкой.
6. Стойка с индикатором часового типа с ценой деления 0,002 мм, универсальный угломер, штангенциркуль, штангенрейсмус, поводок, шаблон центроискатель, эталоны для определения шероховатости поверхности.
7. Комплект контрольных цилиндрических оправок: №1, №2, №3, №4, №5, №6, державка с конусом 50 для регулируемых патронов, втулок и оправок с цилиндрическим отверстием диаметром 36 мм (рис.8).

Краткие сведения об осевых инструментах.

Спиральные сверла являются наиболее распространенным видом инструмента для обработки отверстий (рис.1).

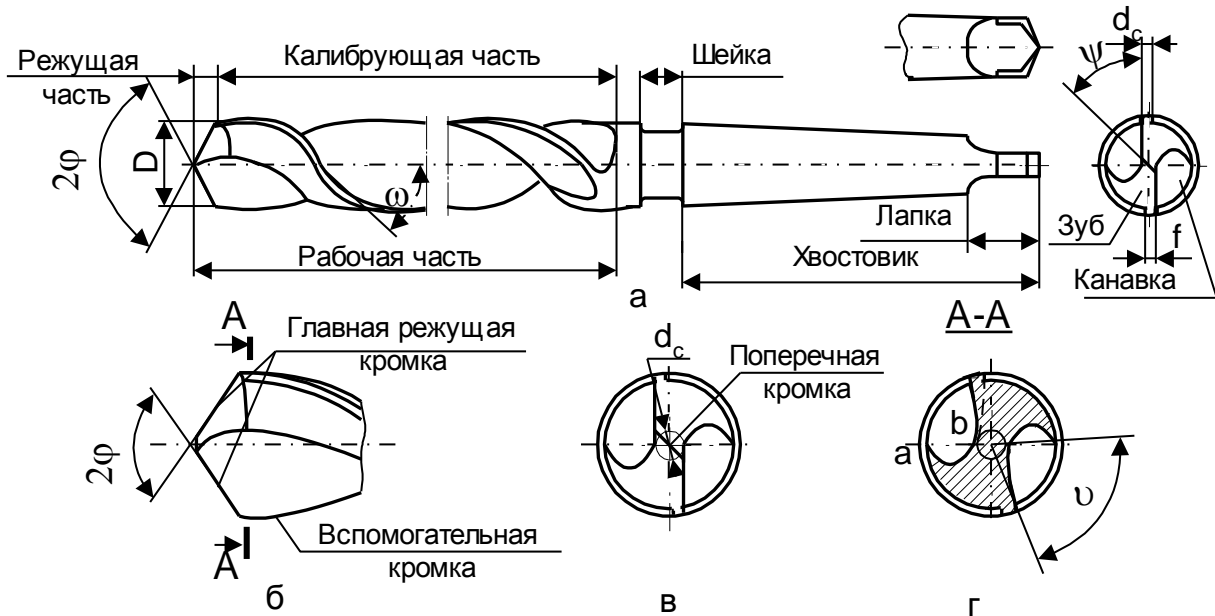


Рис.1. Спиральное сверло

Геометрия режущей части сверла (рис.2) характеризуется углами: передним γ , задним α , углом при вершине 2ϕ , наклона поперечной режущей кромки ψ , наклона винтовой стружечной канавки ω .

Сверло имеет сложную геометрию передних и задних углов, которые переменны для различных точек режущих кромок. В цилиндрическом сечении радиусом R_x , передний угол:

$$\operatorname{tg} \gamma_{ox} = \operatorname{tg} \omega_x - \frac{R_x}{R} \operatorname{tg} \omega,$$

где ω_x - угол наклона канавки на цилиндре радиусом R_x .

При известном шаге T стружечной канавки $\operatorname{tg} \omega_x = \frac{2R_x}{T}$.

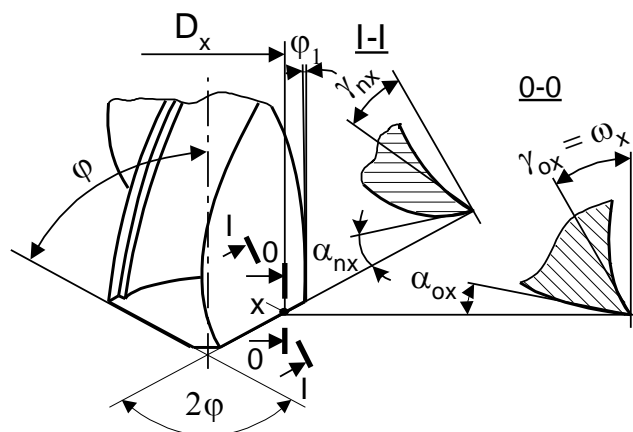


Рис.2. Геометрические параметры режущей части сверла

Нормальный передний угол γ_n на периферии сверла $tg\gamma_n = tg\omega / \sin\varphi$

Нормальный задний угол α на периферии сверла $tg\alpha_n = tg\alpha_o \sin\varphi$.

На эксплуатационные показатели сверл влияет их жесткость, определяемая формой стружечных канавок. Сверла могут иметь коническую, винтовую, одно-двухплоскостные формы задней поверхности. Винтовая форма задней поверхности осуществляет по сравнению с конической более рациональное распределение задних углов.

Двухплоскостная форма обеспечивает хорошее центрирование сверла при врезании и рекомендуется для сверл применяющихся на станках с ЧПУ.

При работе сверло изнашивается по задней и передней поверхностям, ленточке, по перемычке. Заточка производится по задней поверхности.

Шероховатость задних поверхностей и ленточек не должна превышать $R_a = 0,63 - 1,25$ мкм. Радиальное биение режущих кромок и ленточек не более $0,04 - 0,16$ мм (в зависимости от вида хвостовика, диаметра, серии).

Главные режущие кромки располагаются симметрично относительно оси сверла, их длина должна быть одинакова.

Отклонение угла при вершине сверла 2φ не более $\pm 2^\circ$, задних углов $\alpha - \pm 1^\circ$, угла $\psi - \pm 5^\circ$.

Зенкеры применяют для обработки отверстий с допусками Н11, Н12. В зависимости от назначения зенкеры имеют различные конструкции. На рис.3 показан хвостовой зенкер из быстрорежущей стали, имеющий винтовые передние и задние поверхности. Главный

угол в плане у зенкера $\Phi = 60^\circ$. Геометрия режущей части характеризуется углами: передним $\gamma = 6 - 12^\circ$ (при обработке стали и чугуна); $\gamma = 20 - 30^\circ$ (при обработке цветных металлов); задним $\alpha = 6 - 10^\circ$.

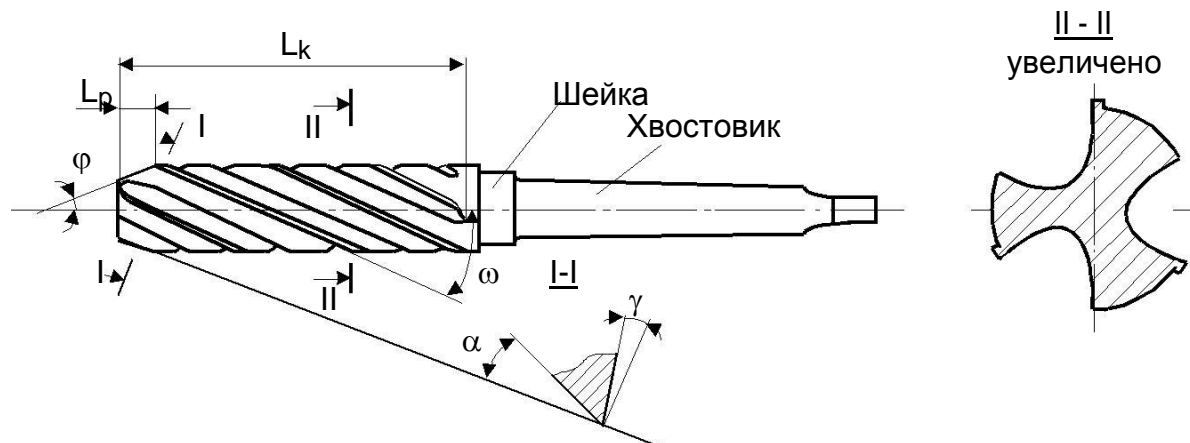


Рис.3. Зенкер с коническим хвостовиком

Характер изнашивания зенкеров зависит от обрабатываемого материала. Износ может быть по уголкам, по ленточке, по задней поверхности. Для восстановления режущей способности зенкеры необходимо затачивать по задней поверхности перьев (зубьев).

Развертки (рис.4) предназначены для чистовой обработки отверстий после сверления, зенкерования или растачивания и обеспечивают допуски Н6 -Н11 и параметры шероховатости поверхности $R_a = 2,5 - 0,160$ мкм. Передний угол у разверток $\gamma = 0^\circ$, задний угол $\alpha = 6 - 10^\circ$. Главный угол в плане Φ машинных разверток выбирают в пределах от 5 до 45° ($\Phi = 15^\circ$), у ручных разверток $\Phi = 1 - 1,5^\circ$.

При изготовлении разверток режущие и калибрующие зубья затачивают по передней и задней поверхностям. Переточка производится по задней поверхности.

Одним из условий эффективной эксплуатации автоматических линий, станков с ЧПУ и автоматизированных комплексов из этих станков, управляемых от ЭВМ, а также ГПС, является применение быстросменных бесподналадочных конструкций инструментов и инструментальных блоков (режущий и вспомогательный инструмент в сборе).

Быстросменность инструмента обеспечивается совершенствованием методов его крепления и базирования, а также унификацией присоединительных поверхностей режущего и вспомогательного (зажимного) инструмента с целью сокращения его номенклатуры.

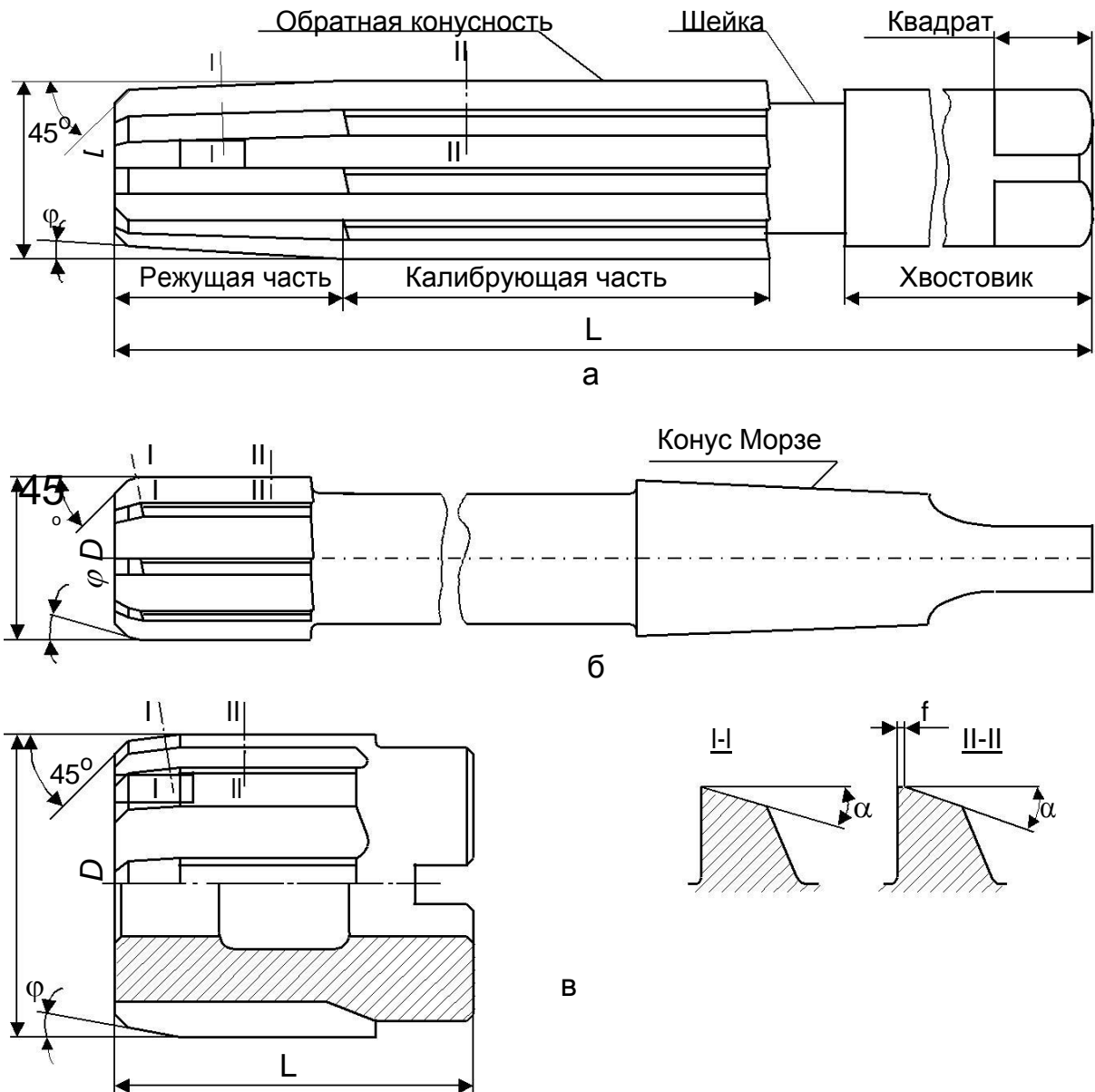


Рис.4. Развертки: а - ручная; б - машинная хвостовая; в - машинная насадная

Бесподналадочная замена инструмента обеспечивается наличием элементов регулирования инструмента на размер с помощью регулировочного винта либо упорной гайкой, а также применением цилиндрических хвостовиков с передачей крутящего момента с помощью шпонки (рис.5).

Системы инструментальной оснастки предназначены для компоновки функциональных единиц - инструментальных блоков, каждый из которых служит для конкретного технологического перехода. Важным условием эффективности подсистемы вспомогательного инструмента является его минимальное количество. Эта задача решается унифи-

кацией конструктивных элементов. С этой целью разработаны хвостовики инструментов с конусом 7:24 для станков с ЧПУ (ГОСТ 25827-83).

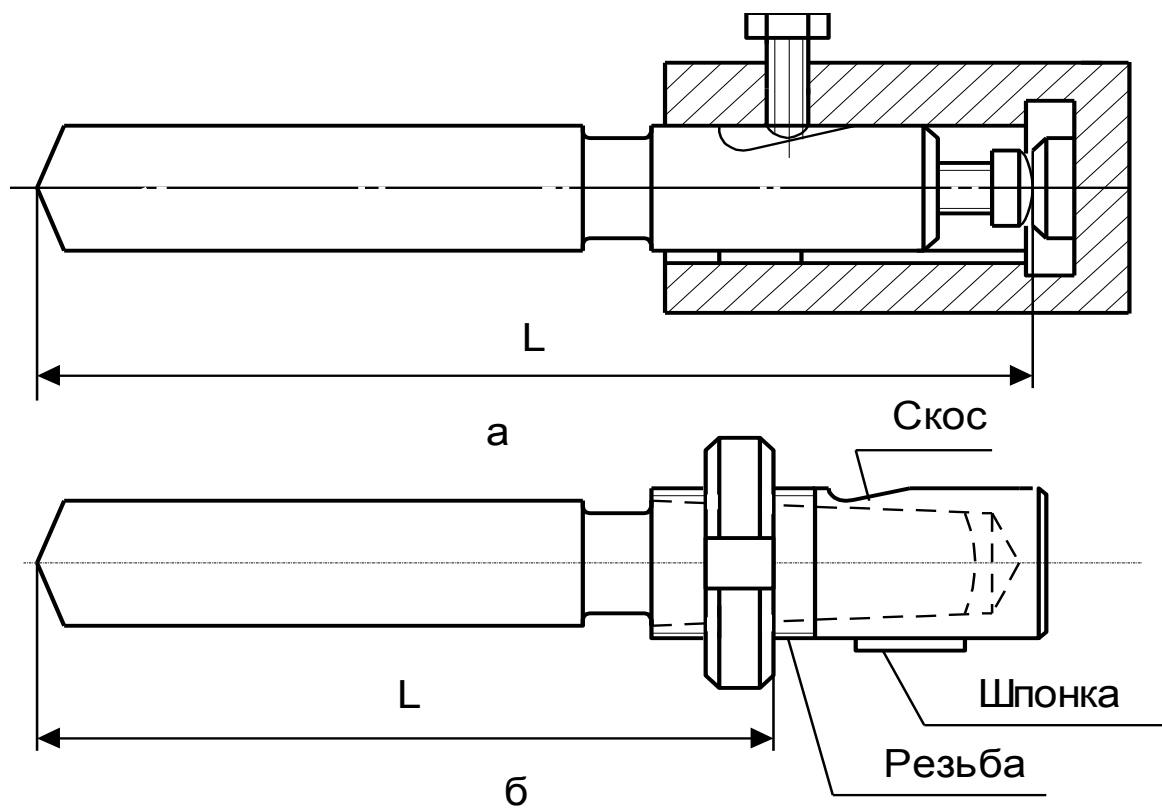


Рис. 5. Инструменты, обеспечивающие
настройку размеров вне станка

Для станков классов точности Н и П степень точности хвостовиков АТ5, для классов В и А - АТ4.

В инструментальных блоках, устанавливаемых в шпинделе станка, биение режущих кромок осевых инструментов не должно превышать:

- сверло с цилиндрическим хвостовиком диаметром 6-18 мм - 0,056 мм;
- сверло с коническим хвостовиком диаметром 18 -30 мм - 0,071 мм;
- зенкер и развертка диаметром до 50 мм - 0,062 мм;
- зенкер и развертка диаметром -до 120 мм - 0,071 мм.

Методика выполнения работы

1. Выбирают два одинаковых сверла, одно из которых предназначено для образования конической задней поверхности, а второе для винтовой. Задают исходные параметры - α и 2φ .

2. Осуществляют формообразование конической задней поверхности с соответствующей наладкой заточного станка ЗБ653 со следующими значениями - $\delta = 45^\circ$, $H = (1,8 - 1,9)D$, $K = (0,5 - 0,7)D$. Коническую заднюю поверхность образуют качанием сверлодержателя станка.

3. Формообразуют винтовые задние поверхности второго сверла. При их обработке на станке типа 3659М для образования задних геометрических параметров служат пять движений. Обработку осуществляют в полуавтоматическом режиме в соответствии с инструкцией по эксплуатации станка.

При обработке задних поверхностей на станке типа 3Г653 формообразование винтовой поверхности обеспечивается движениями в соответствии с паспортными данными станка.

4. Производят контроль задних углов и осевого биения индикатором в делительной головке, углов φ и ψ при помощи универсального угломера (рис.6). Задний нормальный угол $\text{tg } \alpha_n = 180 \alpha / \pi r \eta$,

где η - угол поворота сверла в приспособлении.

Задний угол в цилиндрическом сечении

$$\operatorname{tg} \alpha_o = \operatorname{tg} \alpha_n / \sin \varphi.$$

Задний угол контролируется в 3 - 4 точках и строится зависимость $\alpha = f(\rho)$ для каждого сверла.

5. На основании полученных данных анализируют особенности геометрии сверл. По биению и отклонениям углов определяют точность сверл и их соответствие техническим требованиям.

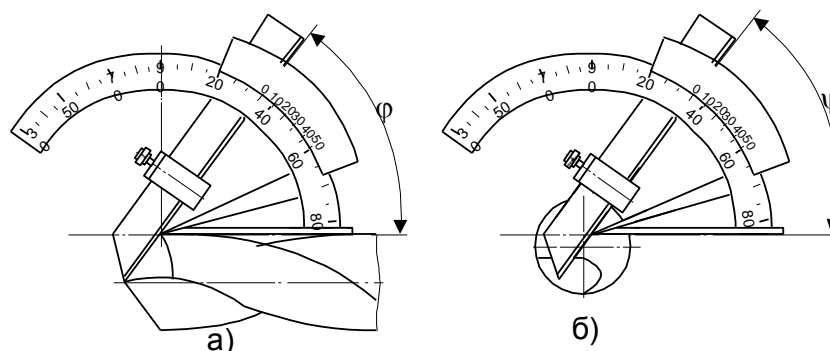


Рис.6. Контроль геометрических параметров спиральных сверл с помощью универсального угломера:

а - угла φ ; б - угла ψ

6. Для формообразования винтовой задней поверхности и получения необходимых задних углов зенкер устанавливают и закрепляют в шпинделе приспособления (рис.7). Зенкер совершает винтовое движение, создаваемое кулачком 1. При повороте маховичка 4, зенкер начинает вращаться. Упор 3, скользя по кулачку, заставляет зенкер перемещаться (преодолевая сопротивление пружины) в осевом направлении. Необходимый шаг винтовой поверхности кулачка: $P = \pi D \operatorname{tg} \alpha_o$,

где D - диаметр зенкера, α_o - задний угол.

7. По полученному результату выбирают кулачок и проводят заточку задней поверхности на режимах, указанных в общих рекомендациях.

8. После образования задних поверхностей измеряют задние углы, биение режущих кромок и главный угол в плане. Измерения производят в соответствии со схемой (рис.8). Задний угол зенкера в осевом сечении:

$$\operatorname{tg} \alpha_o = \frac{a}{0,01745 \cdot \rho \tau \sin \varphi},$$

где: a - показание индикатора, ρ - радиус сечения, τ - угол поворота зенкера, φ - главный угол в плане.

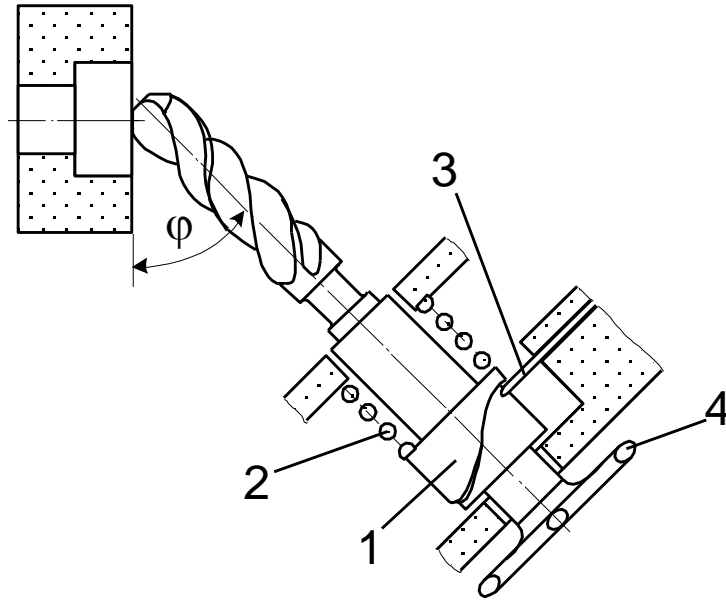


Рис.7. Схема формообразования
винтовых задних поверхностей зенкера

Главный угол в плане измеряют универсальным угломером. Биение режущих кромок не должно превышать 0,05 - 0,07 мм.

9. Задние углы измеряют в 3 - 4 точках, строят зависимость $\alpha = f(\rho)$ и дают заключение о соответствии зенкера предъявляемым техническим требованиям.

10. Для формообразования задней поверхности зубьев на режущей части развертки стол станка поворачивают на величину главного угла в плане - φ (на калибрующей части - в нулевое положение). Для получения заданного α , режущую кромку зуба располагают ниже оси развертки на величину $h = D/2 \sin \alpha$, где D - диаметр развертки (рис.9).

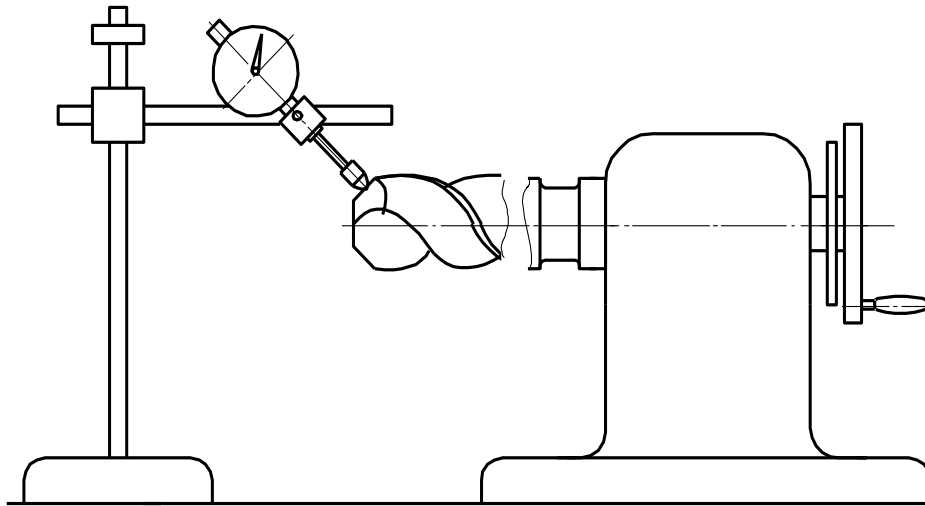


Рис.8. Схема измерения заднего угла зенкера

Устанавливается развертка в необходимое положение с помощью упорки, используя штангенрейсмус в соответствии со схемой (рис.10)

$$H_{yc} = h_{из} - (D_o/2 + h).$$

11. Производят контроль режущих элементов развертки: радиальное биение не более 0,03 мм (для калибрующих зубьев не более 0,01 - 0,02 мм). Отклонения углов не более $\pm 2^\circ$. Анализируют полученные результаты, делают заключение о соответствии развертки предъявляемым техническим требованиям.

12. С хобота горизонтально-фрезерного станка снимают кронштейн и сдвигают его в направлении шпинделя в крайнее положение. Измеряют биение конуса 7:24 в шпинделе на расстоянии 5 мм от торца шпинделя.

13. Устанавливают в шпиндель переходную втулку с конусом 50. Измеряют биение конуса Морзе в переходной втулке на расстоянии 5 мм от торца. Биение конуса Морзе есть сумма трех компонентов: биение отверстия в шпинделе - $\delta_{ш}$; биение отверстия с конусом Морзе 3 в переходной втулке $\delta_в$; биение от перекоса оси втулки, вызванного угловыми погрешностями конусов 7:24 - $\theta_в$

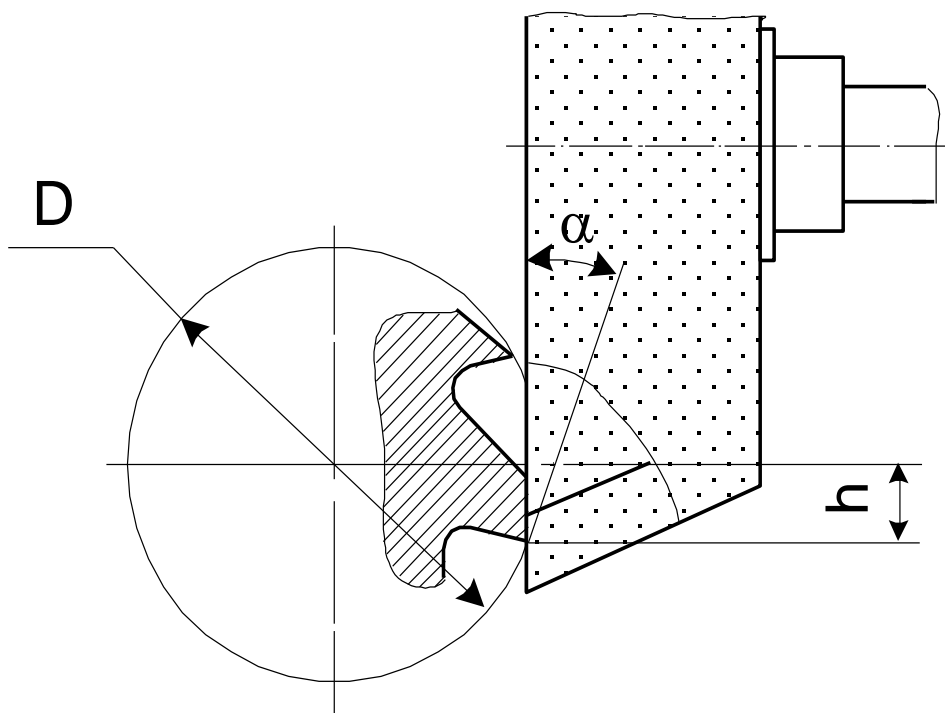


Рис.9. Установка развертки для образования заднего угла

$$\theta_{\epsilon} = \frac{\delta_{\epsilon} - (\delta_{\text{ш}} + 0,01)}{2}.$$

14. Устанавливают в переходную втулку оправку №1 и измеряют ее биение - δ_{o1} на 100 мм от торца.

$$\theta_{o1} = \frac{\delta_{o1} - (\delta_{\epsilon} + 0,01 + 2\theta A_1)}{2 \cdot 100},$$

где A_1 - передаточное отношение равное 1,6.

Выполняют аналогичные действия с оправками №2 и №3. Рассчитывают θ_{o2} и θ_{o3} . На основании результатов расчетов определяют влияние точности изготовления конусов Морзе инструментов на точность их позиционирования и соответствующие составляющие блока.

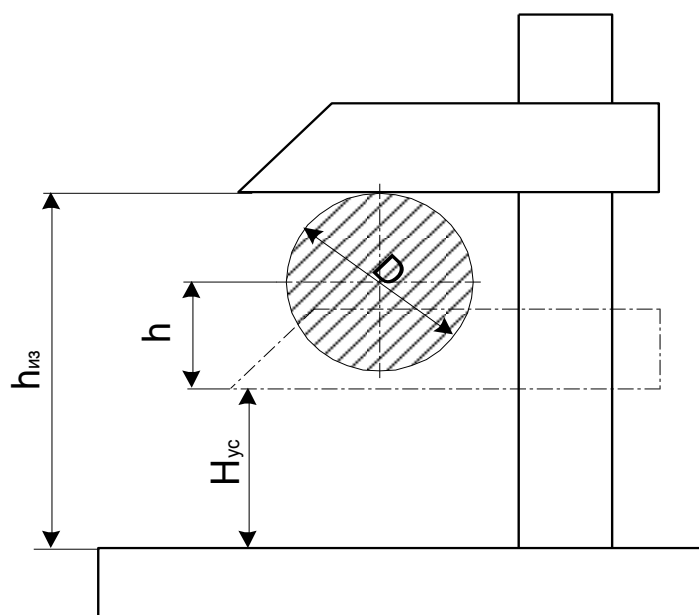


Рис.10. Способ установки упорки для образования заднего угла штангенрейсмусом

15. В шпиндель устанавливают державку с конусом 50 и измеряют биение δ_D отверстия диаметром 36 мм на 5 мм от торца. Биение - сумма трех составляющих и рассчитывается аналогично θ_B . В отверстие державки устанавливают оправку №4 и замеряют ее биение на 100 мм от торца. $\delta_{4ц}$ - биение оправки №4 при сопряжении цилиндрических поверхностей:

$$\delta_{4ц} = \delta_{o4} - (\delta_{ш} + 0,02 + \theta_D A_1),$$

где $A_1 = 1,6$. Аналогичные измерения и расчеты проводят с оправками №5 и №6.

16. На основании измерений и расчетов делают вывод о влиянии конструкции хвостовиков инструмента (конус Морзе или цилиндрические поверхности) на точность позиционирования инструмента. Запись и обработку данных производят в соответствии с приведенной таблицей.

Таблица

№ п/п	Измеряемый или рассчитываемый параметр	Полученное значение, мм
1	Биение отверстия с конусом 7:24 на 5 мм от торца: $\delta_{ш}$	
2	Биение отверстия с конусом Морзе 3 в переходной втулке на 5 мм: δ_B	
3	Биение отверстия с конусом Морзе 3 относительно хвостовика с конусом 7:24 переходной втулки	0,01
4	Вылет торца переходной втулки относительно торца шпинделя	60
5	Величина перекоса от втулки в следствии погрешностей изготовления конусов 7:24 при их сопряжении и вылете 60 мм	

№ п/п	Измеряемый или рассчитываемый параметр	Полученное значение, мм
6	Пересчет величины перекоса оси втулки при величине вылета	
	100 мм: $\theta_B = 1,67\theta_B$	
7	Биение контрольной оправки №1 при установке ее во втулку	
8	Величина перекоса оси оправки №1 оси погрешностей изготовления конусов Морзе θ_{01} мкм/мм	
9	Биение δ_{02} для оправки №2	
10	Перекося θ_{02} для оправки №2	
11	Биение δ_{03} для оправки №3	
12	Перекося θ_{03} для оправки №3	
13	Биение δ_D отверстия диаметром 36 мм в державке с конусом 50, установленной в шпинделе на 5 мм от торца	
14	Биение отверстия $\varnothing 36$ мм относительно хвостовика с конусом 50 державки	0,01
15	Величина перекоса от державки вследствие погрешностей изготовления конусов 7:24 при их сопряжении и вылете 60 мм: θ_D	
16	Пересчет величины перекоса оси державки при величине вылета 100 мм	
17	Биение δ_{04} контрольной оправки №4, установленной в державку, на расстоянии 100 мм от торца	
18	Биение $\delta_{4ц}$ копировальной оправки №4 при сопряжении цилиндрических поверхностей	
19	Биение δ_{05} оправки №5	
20	Биение $\delta_{5ц}$ для оправки №5	
21	Биение δ_{06} оправки №6	
22	Биение $\delta_{6ц}$ для оправки №6	

Содержание отчета.

Отчет должен содержать формулировку цели работы, исходные данные, эскизы режущих частей инструментов, схемы их формообразования и контроля, эскиз переходной втулки и хвостовиков, необходимые расчеты и графики, расчетную таблицу, заключения и выводы по разделам работы в соответствии с пунктами методики.

Контрольные вопросы

1. На каком расстоянии от оси сверла находятся главные режущие кромки, если диаметр сердцевины сверла d_c ?

2. По каким поверхностям затачивают сверла, зенкеры, развертки ?
3. Каким образом изменяются геометрические параметры зенкера, если поставить в приспособление кулачок с шагом винтовой поверхности больше расчетного ?
4. Каким можно считать наиболее рациональный способ заточки развертки после ее затупления ?
5. Какие элементы конструкции инструментальных блоков влияют на точность позиционирования инструмента ?
6. При какой степени точности конусов Морзе обеспечивается минимальное биение режущих кромок инструмента в инструментальном блоке ?

Лабораторная работа №4

Геометрия рабочей части фрез. Обработка на фрезерных станках

Цель работы: изучение элементов конструкций и условий окончательного формообразования рабочих поверхностей режущих зубьев фрез, ознакомление с некоторыми вопросами условий их эксплуатации.

В задачи работы входит практическое освоение способа восстановления режущих свойств острозаточенных фрез, исследование полученной точности, определение числа периодов стойкости, составление заключения о соответствии фрезы предъявляемым техническим требованиям.

Работа разделяется на две части в соответствии с вопросами, связанными с формообразованием главных и вспомогательных задних поверхностей зубьев.

Оборудование, инструменты и приборы.

Работу выполняют на универсально-заточном станке с обычным комплектом оснастки. Объектами исследования являются концевые и цилиндрические фрезы диаметрами 30 - 80 мм, а также торцовые и трехсторонние фрезы диаметрами 100 - 150 мм. Для выполнения работы требуется микрометрическая упорка, штангенрейсмус, прибор для контроля передних и задних углов режущих инструментов, маятниковый угломер (инклинометр), стойка с индикатором часового типа с ценой деления 0,01 мм.

Общие сведения о фрезях

Фрезы относятся к группе инструментов, обладающих весьма большим разнообразием конструкций, форм и размеров. Типичными широко используемыми фрезами являются цилиндрические, концевые, торцовые и трехсторонние. Они имеют острозаточенные зубья. Главные режущие кромки 1, выполняющие основную работу резания, располагаются у фрез на цилиндрической (рис.1, а) или конической (рис.1,б) наружной поверхности, а вспомогательные режущие кромки 2 - на торцовых поверхностях.

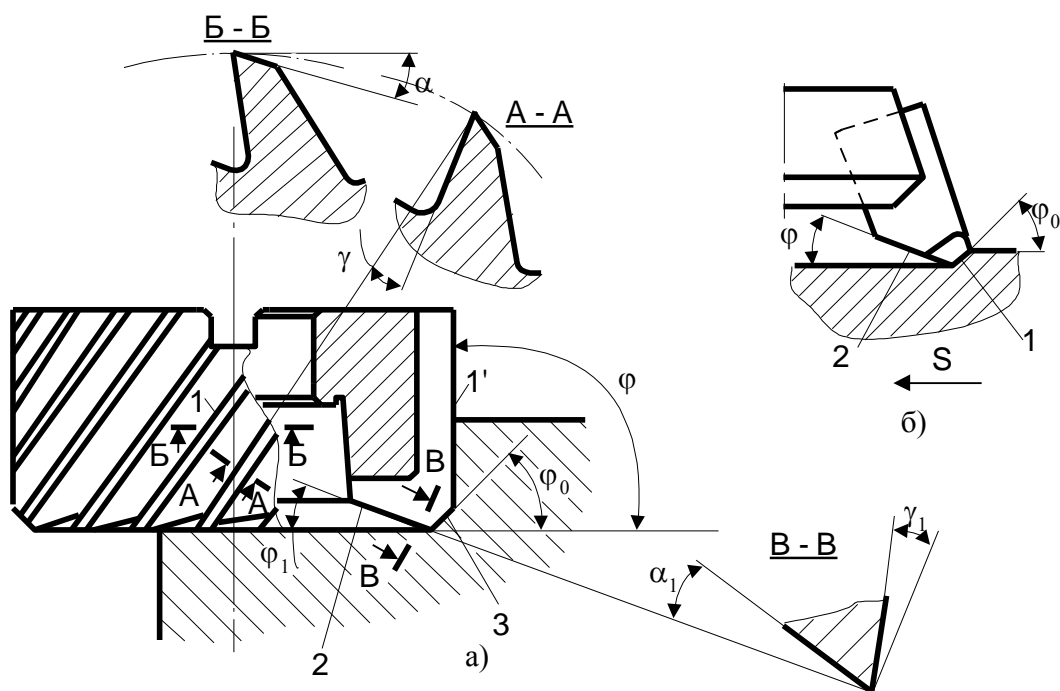


Рис.1. Геометрические параметры острозаточенных фрез с цилиндрической (а) и конической (б) главными режущими кромками

Основными геометрическими параметрами фрез (рис.1) являются: главный передний угол γ , равный для большинства фрез, изготовленных из быстрорежущих сталей $+15^\circ$, а для твердосплавных фрез -15 – $+15^\circ$; главный задний угол α , равный для фрез с мелким зубом, изготовленных из быстрорежущей стали $14 - 20^\circ$, с крупным зубом - $12 - 14^\circ$, а для твердосплавных фрез - $8 - 15^\circ$; вспомогательный задний угол α_1 , равный для большинства фрез $5 - 8^\circ$; главный угол в плане φ , равный 90° для концевых и торцовых фрез с расположением главных режущих кромок по цилиндру, а для фрез с угловыми кромками - $45, 60, 75^\circ$; угол в плане φ_0 переходной кромки 3 (см.рис.1,а) обычно равный половине угла φ ; вспомогательный угол в плане φ_1 , величина которого обычно не превышает $\varphi = 2 - 5^\circ$, причем на зубьях часто делается участок с $\varphi_1 = 0^\circ$; угол наклона зубьев величина которого для концевых фрез обычно $30 - 45^\circ$, для торцовых $25 - 40^\circ$, для цилиндрических $30 - 60^\circ$.

На эксплуатационные показатели фрез большое влияние оказывают условия окончательного формообразования поверхностей их режущих зубьев, которое выполняется затачиванием. Для восстановления режущих свойств применяют

шлифовальные круги, характеристики и режимы работы которых изучается в курсе «Технология инструментального производства». Обработке подвергаются передние и задние поверхности зубьев, расположенные как на цилиндре, так и на торце фрезы.

Для большинства фрез лимитирующим является изнашивание фрезы по задней поверхности. Это объясняется тем, что фрезы работают в зоне тонких стружек, имеющих толщину не более 0,3 мм (чаще не более 0,1 мм). Допустимый износ устанавливается в пределах, приведенных в табл. 1.

Таблица 1

Тип фрезы	Материал режущей части фрезы	Износ h_z , мм, при обработке	
		стали	чугуна
Цилиндрическая	Быстрорежущие стали P6M3, P12, P6M5	0,4-0,6	0,5-0,8
Торцовая		1,5-2,0	1,5-2,0
Трехсторонняя		0,4-0,6	0,4-0,6
Концевая		0,3-0,5	0,3-0,5
Цилиндрическая	Твердые сплавы T15K10, T15K6, VK8	0,5-0,6	0,6-0,7
Торцовая		1,0-1,2	1,5-2,0
Трехсторонняя		1,0-1,2	1,0-1,2
Концевая		0,3-0,5	0,3-0,5

Число периодов стойкости новой фрезы

$$n = (M/q) + T,$$

где M - величина допустимого стачивания зуба; q - величина стачивания зуба при одной заточке; T - период стойкости новой фрезы.

Величина допустимого стачивания зуба M зависит от конструкции фрезы и ее определяют для цельных, сборных и твердосплавных фрез по-разному.

Для цельных фрез (рис.2) величина M зависит от высоты зуба H :

$$M=(0,3 - 0,5)H.$$

У цилиндрических сборных фрез ножи за счет их перестановки на шаг рифлений имеют возможность изменять вылет H в радиальном направлении. У этих фрез величина допускаемого стачивания по цилиндру $M = 0,3L$, где L глубина паза под нож (рис.3, а) .

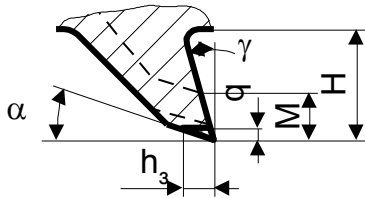


Рис.2.

Схема изнашивания зубьев фрезы

Трехсторонние фрезы с креплением ножей в пазах с радиальным уклоном и радиальными рифлениями позволяют изменять величину вылета ножей в осевом направлении H_m , что обеспечивает сохранение заданной ширины фрезы после ее переточек. При этом величина допустимого стачивания по торцу $M_m = (0,3 - 0,5) B$ (рис.3, б).

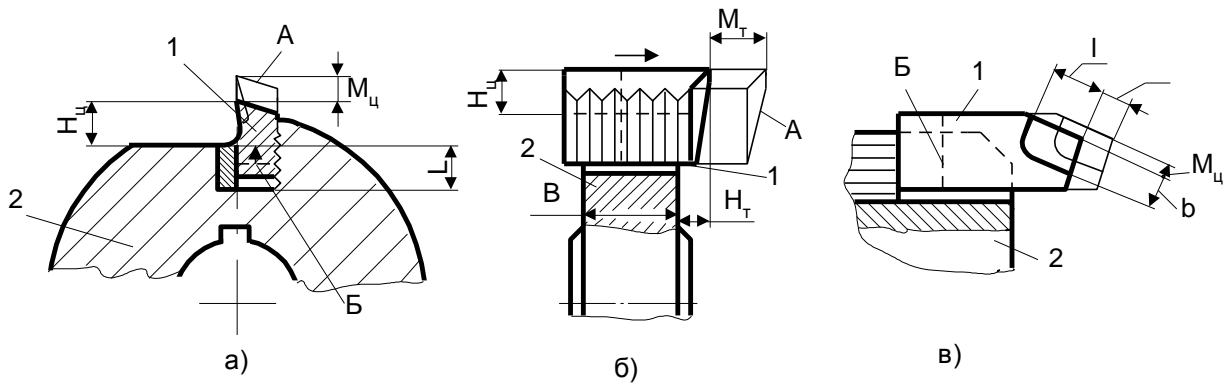


Рис.3. Допускаемое стачивание вставных зубьев сборных фрез:

а - цилиндрических; б - трехсторонних; в - торцевых; А - стачиваемая часть зуба;

Б - положение зуба после заточки; 1 - вставной зуб (нож), 2 корпус фрезы.

Торцевые сборные фрезы снабжаются, как правило, ножами, Оснащенными твердосплавными пластинками. Величина допускаемого стачивания у этих инструментов (так же, как и у других твердосплавных фрез) зависит от размеров твердосплавных пластинок ножей. Для этих фрез величину допустимого стачивания принимают равной $M_c = 0,5b$ (по цилиндру) и $M_m = 0,5l$ (по торцу) , где b и l соответственно ширина и длина твердосплавной пластинки на ноже (рис.3, в) .

Величина стачивания при заточке для рассматриваемых конструкций фрез (см. рис.2)

$$q = h_3 \operatorname{tg} \alpha + (0,1-0,2),$$

где h_3 - износ фрезы по задней поверхности, мм; α - задний угол (главный или вспомогательный); 0,1 - 0,2 - дополнительно снимаемый слой, мм.

При выполнении лабораторной работы за расчетное значение α следует принимать величину критерия притупления по табл. 1.

Параметры шероховатости передних и задних поверхностей для большинства фрез, изготовленных из быстрорежущих сталей $R_a = 0,63$ мкм, а для твердосплавных фрез - $R_a = 0,32$ мкм. Для некоторых типов фрез (в основном сборных) допускается параметр шероховатости поверхностей $R_a = 1,25$ мкм.

Биение режущих кромок не должно превышать величин, приведенных в табл.2.

Таблица 2

Тип фрезы	Диаметр фрезы, мм	Радиальное биение двух зубьев, мм		Торцовое биение, мм
		смежных	противоположных	
Цилиндрическая цельная	40 - 100	0,03	0,06	-
Концевая цельная	До 16	0,03	0,06	0,03
	Св. 16	0,03	0,06	0,04
Торцовая насадная	До 80	0,03	0,05	0,03
Торцовая цельная	Св. 80	0,035	0,06	0,04
Трехсторонняя дисковая цельная	До 63	0,025	0,04	0,03
	Св. 63	0,030	0,05	0,04
Торцовая и трехсторонняя насадная со вставными ножами из быстрорежущей стали	До 100	0,05	0,10	0,04
	100-200	0,06	0,12	0,05
	Св. 200	0,08	0,15	0,06
Торцовая насадная со вставными ножами, оснащенными твердым сплавом	До 160	0,04	0,08	0,05
	160-250	0,05	0,10	0,06
	250-400	0,06	0,12	0,08

	400-630	0,08	0,12	0,10
Трехсторонняя дисковая со вставными ножами, оснащенными твердым сплавом	До 200	0,04	0,08	0,05
	Св. 200	0,05	0,10	0,06

Кроме биения зубьев, для цилиндрических фрез устанавливают допуск цилиндричности наружного диаметра, равный 0,02 мм для фрез длиной до 50 мм, и 0,03 мм для фрез длиной более 50 мм. Для торцовых и трехсторонних фрез отклонение от цилиндричности наружного диаметра не должно превышать 0,04 мм по всей ширине фрезы.

Геометрические параметры, полученные при выполнении лабораторной работы, не должны отличаться от заданных более чем на 1°.

Методика выполнения работы.

А. Формообразование главных задних поверхностей зубьев.

1. После выбора и закрепления шлифовального круга фрезу устанавливают и закрепляют в центрах на столе станка (рис.4). Для получения заданного заднего угла лезвие упорки в средней точке, соответствующей рабочей зоне круга, располагают ниже осей фрезы на величину $h = D/2\sin\alpha$, где D - диаметр фрезы; α - задний угол. Величину h устанавливают с помощью штангенрейсмуса (см. лаб. работу № 2).

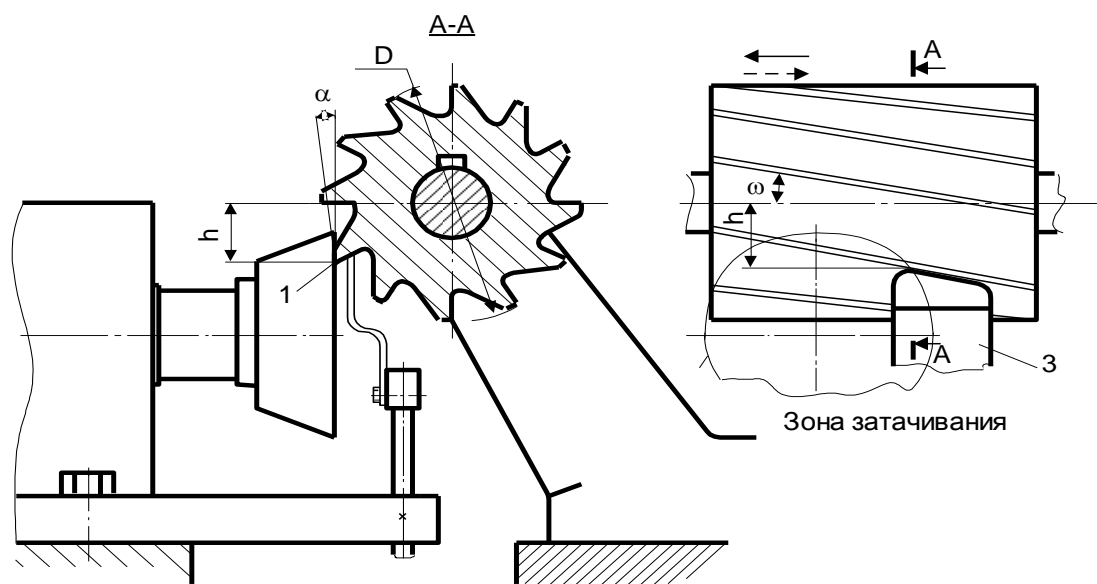


Рис. 4. Схема установки фрезы при образовании главных задних поверхностей:

1- обрабатываемая поверхность; 2 - положение круга; 3 - упорка

Величину h устанавливают с помощью штангенрейсмуса (см. лабораторную работу № 2).

При обработке прямых зубьев фрезы, расположенных параллельно оси, упорку устанавливают на столе станка, и она перемещается вместе с затачиваемым инструментом.

При обработке винтовых зубьев жесткую упорку закрепляют на неподвижном корпусе шлифовальной головки, так как показано на рис.4.

2. Определяют по формуле (3) величину стачивания зуба при одной заточке. Износ фрезы принимают равным допустимой величине по табл.1. Исходя из размеров зуба данной фрезы по формуле (1), рассчитывают теоретическое число периодов ее стойкости.

3. После наладки станка и установки фрезы обрабатывают задние поверхности зубьев фрезы в соответствии с приведенными выше общими рекомендациями.

4. После обработки зубьев измеряют их задние углы и биение режущих кромок, расположенных на цилиндрической части фрезы. Задний угол измеряют специальным прибором для контроля передних и задних углов многолезвийных инструментов. Радиальное биение зубьев определяют индикатором с точностью 0.01 мм (рис. 5, а), не снимая фрезу со станка. Полученные результаты записывают для каждого зуба и по ним строят график, показанный в части Б.

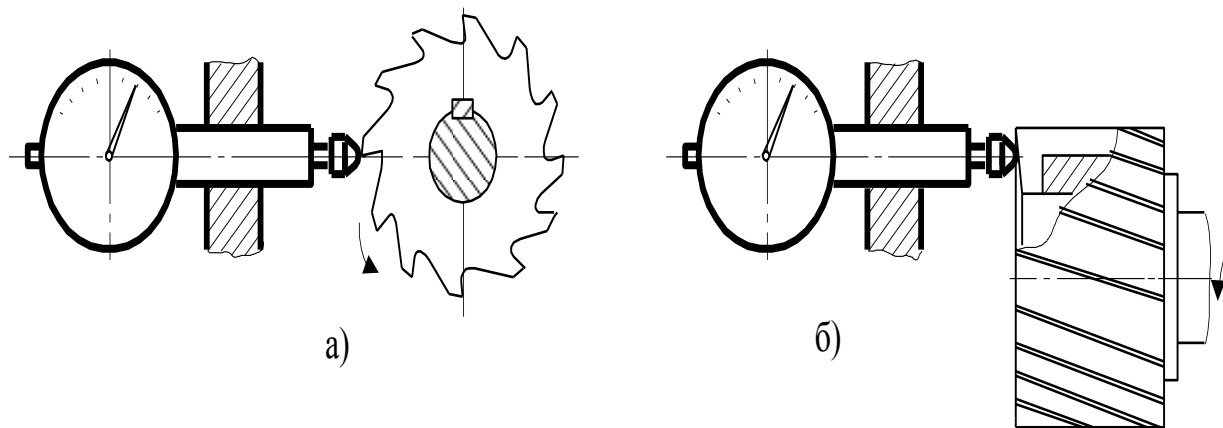


Рис.5. Схемы измерения радиального (а) и торцевого (б) биений фрез

Сравнивают полученные результаты с предъявляемыми техническими требованиями, анализируют причины полученных отклонений и при необходимости работу повторяют.

Б. Формообразование вспомогательных задних поверхностей зубьев. 1. Для выполнения данной операции фрезу закрепляют в универсально-заточной головке на столе станка. Ось шпинделя головки в первоначальном положении должна быть

перпендикулярна к продольному. перемещению стола и параллельна его поверхности.

Фрезу устанавливают по указанию преподавателя. Обрабатываемый зуб располагают горизонтально передней поверхностью вниз. Горизонтальность его положения проверяют инклинометром. Найденное положение фрезы фиксируется зажимным винтом, имеющимся на универсально-заточной головке.

2. На стол станка устанавливают упорку, лезвие которой подводят под зуб фрезы, расположенной горизонтально, до упора снизу в его переднюю поверхность.

Зажимной винт, закрепляющий шпиндель универсально-заточной головки, отпускают. Необходимое положение зуба фрезы в дальнейшем будет обеспечиваться упоркой.

3. Шлифовальный круг устанавливают относительно обрабатываемого зуба фрезы таким образом, чтобы обработка производилась верхней частью круга «на проход» без касания им соседних зубьев фрезы. Закрепляют ограничители хода стола.

Деление на зуб производят поворотом фрезы рукой в направлении от упорки. При этом нож упорки отжимается задней поверхностью следующего зуба. После прохождения зуба фрезу поворачивают обратно до упора.

4. После наладки станка и установки фрезы формообразуют задние вспомогательные поверхности торцовых зубьев в соответствии с приведенными выше общими рекомендациями.

5. С целью исследования точности формообразования зубьев у каждого зуба фрезы измеряют значение заднего вспомогательного угла α_1 , вспомогательного угла в плане φ_1 универсальным маятниковым угломером (рис. 6) и торцовое биение (рис. 5, б).

На основании результатов измерений строят график (рис. 7). Определяют, соответствует ли фреза техническим требованиям, анализируют причины отклонений и при необходимости работу повторяют.

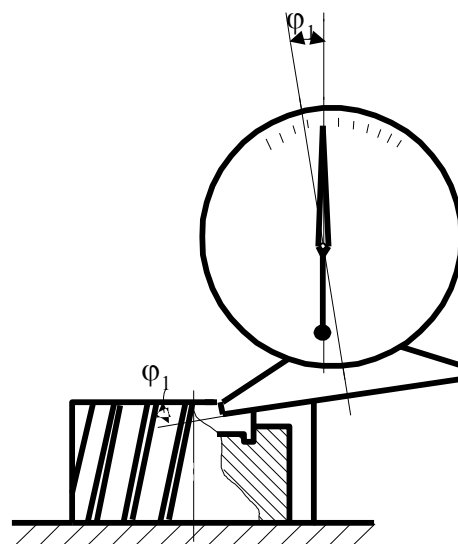


Рис. 6. Схема определения

Содержание отчета

В отчете приводят формулировку задания, эскизы режущей части фрезы с заданными параметрами и с указанием материала режущих зубьев, схемы установки, формулы и расчетные данные, расчет периодов стойкости, характеристику шлифовального круга и режимы обработки, графики измеряемых параметров, анализ полученных данных, заключение о соответствии фрезы техническим требованиям по измеряемым параметрам.

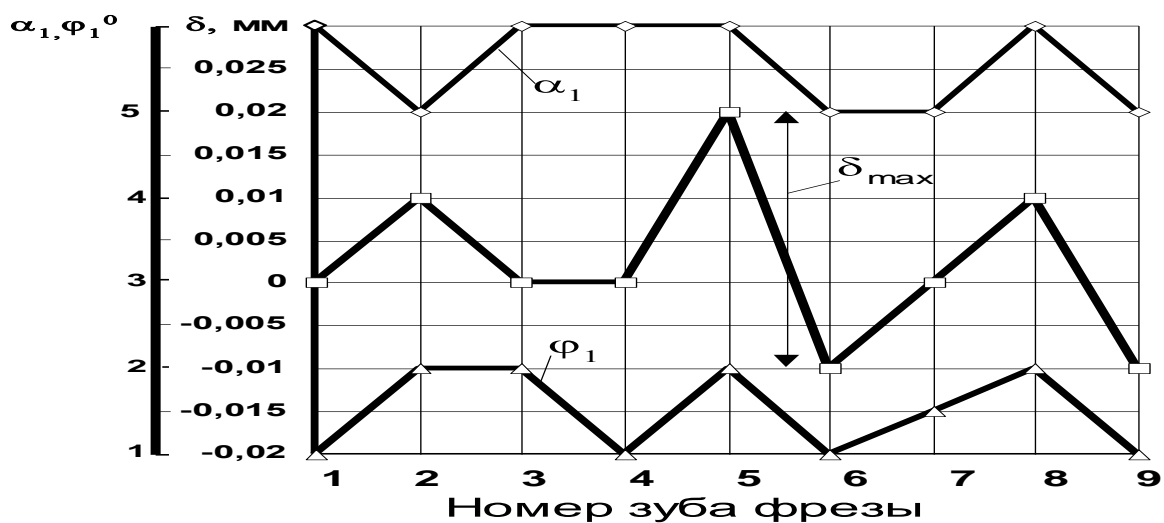


Рис. 7. Пример выполнения графика по результатам обработки задних вспомогательных поверхностей зубьев: $\alpha_1 = 5 \pm 1^\circ$; $\delta_{max} = 0,03$ мм; $\varphi_1 = 30' \pm 30'$

Вопросы для контроля:

1. Чему равен главный угол в плане для цилиндрической фрезы с углом наклона зубьев $\omega = 45^\circ$?
2. Что является базой при окончательном формировании задней поверхности зубьев концевой фрезы?

Лабораторная работа №5

Резьбонарезание

Цель работы. Изучение основных конструктивных элементов режущей части метчиков, конструкций и работы резьбонарезных головок, конструкции резьбонакатной головки для формообразования наружной резьбы; изучение методов и средств формообразования режущей части метчиков, методики определения геометрических параметров резьбонарезной головки (РНГ), в зависимости от условий обработки.

Оборудование, инструменты и приборы.

Для проведения лабораторной работы необходимы: универсально-заточной станок, приспособление для затылования метчиков, универсальный токарно-винторезный станок, специальное приспособление для заточки гребенок, комплект метчиков М12 - М20, резьбонарезная головка типа ЗК-30 с набором комплектов кулачков и гребенок, резьбонакатная головка типа ВНГН-3, комплект шлифовальных кругов соответствующих характеристик, центровые бабки с центрами, микрометрическая упорка, шаблон-центроискатель, штангенрейсмус, штангенциркуль, стойка с индикатором, микрометрическое приспособление для контроля гребенок, набор резьбовых калибров, резьбовой микрометр, круглый прутки из стали диаметром 9 - 20 мм, комплект плакатов с конструкциями резьбонарезных и резьбонакатных головок.

Краткие сведения о резьбообразующем инструменте

Метчики - режущие инструменты, применяемые для нарезания внутренней резьбы в различных деталях. Метчики делятся на ручные, машинно-ручные, гаечные, с прямыми и изогнутыми хвостовиками. Метчиками нарезаются резьбы со степенями точности 4Н5Н, 5Н6Н, 6Н, 7Н.

Режущая часть практически всех метчиков представляет собой коническую поверхность с витками резьбы, профиль которых постепенно увеличивается до полной высоты по калибрующей части (рис.1). Главный угол в плане - α , вычисляется по формуле:

$$\operatorname{tg} \varphi = (az z) / P ,$$

где: az - толщина среза, z - число перьев, P - шаг резьбы.

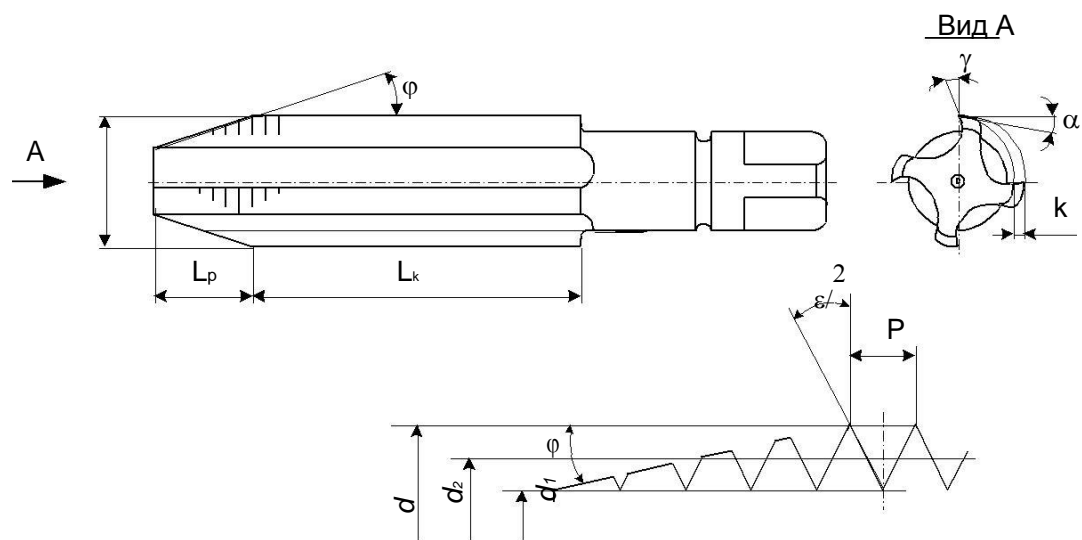


Рис.1. Машинно-ручной метчик

Передний угол γ выбирают от 0 до 25° , α - 6 - 10° (получают с помощью затылования - шлифованием). Метчики для метрической резьбы изготовляют 1,2,3-м и 4-м классами точности. Обычно применяют комплекты метчиков из 2 - 3 штук.

Износ метчиков наиболее интенсивно происходит по задней поверхности. Число переточек метчика по задней поверхности

$$n = M/q = (LK - 3P)/q ,$$

где M - величина допускаемого стачивания; q - величина стачивания за одну повторную заточку; LK - длина калибрующей части; P - шаг резьбы.

Резьбонарезные (винторезные) и резьбонакатные головки - большая группа резьбообразующих инструментов сложной конструкции. Этими инструментами можно нарезать резьбу и в телах вращения, и в корпусных деталях. Они бывают вращающимися и невращающимися (см. плакаты в лаборатории). Невращающиеся предназначены для работы на токарных, револьверных и других станках, где движение резания - вращение заготовки.

На станках, использующих невращающееся движение резания, используются вращающиеся резьбонарезные головки. Головки имеют возможность (благодаря

конструктивным особенностям) тонкого регулирования диаметра нарезаемой резьбы.

Резьбонакатные головки предназначены для обработки за один рабочий ход крепежных или трапецидальных резьб. Применяются такие головки практически на всех видах оборудования, и что особенно важно, в условиях гибких производств, так как способны работать на интенсивных режимах, имеют стойкость, соответствующую времени смены и не образуют стружки. Головками можно обрабатывать резьбы большого диапазона типоразмеров, а также для них требуется меньший, чем при нарезании, припуск под резьбу.

Методика проведения работы

1. Для выбранного метчика по заданному значению \square определяют величину затылования:

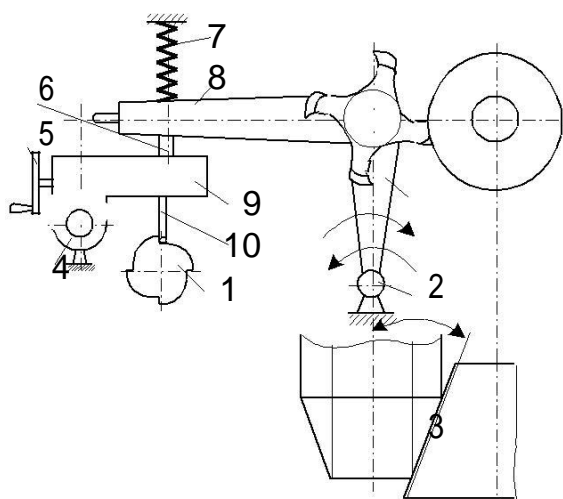
$$K = (\pi d_m / z) \operatorname{tg} \alpha,$$

где d_m - диаметр переднего торца; z - число перьев.

$$d_m = d - 1,7P - (0,3...0,5)$$

мм где d - наружный диаметр резьбы; P - шаг резьбы.

Метчик устанавливается в центрах механизма для затылования (рис.2). В механизме од-новременно с вращением метчика вращается кулачек 1 (число выступов кулачка равно числу перьев метчика). От кулачка через упор 10 колебательное движение передается рычагу 9 на оси 4.



На этом рычаге имеется сухарь 6, упирающийся в рычаг 8, связанный с кареткой 2 (на каретке закреплен метчик). Каретка вращается на оси 3. Рычаг 8 пружинной 7 прижимается к сухарю 6. Метчик вращаясь совершает циклическое движение. Угол \square устанавливается сухарем 6 (сухарь устанавливается на расстоянии L от оси 4). По величине K выбирают L , исходя из соотношения:

Рис.2. Схема механизма затылования режущей части метчика

K	0,28	0,65	0,953	1,17	1,35	1,53	1,80	1,96	2,12	2,28
L	20	25	30	35	40	45	50	55	60	65

2. Для получения угла \square круг должен быть заправлен под этим же углом. Производится заточка задних поверхностей в соответствии с инструкцией по работе на станке.

3. Затачивают переднюю поверхность на универсально-заточном станке, используя упорку в соответствии со схемой рис.3. Для получения заданного γ необходимо рассчитать величину h .

$$h = (d/2)\sin\gamma, \quad (1)$$

где d - наружный диаметр резьбы метчика.

4. Контролируют задний и передний углы. Задний угол α в приспособлении в соответствии со схемой на рис.4,а, передний - γ с помощью штангенрейсмуса в соответствии схеме на рис.4,б. При контроле α рассчитывают величину спада задней поверхности K_I :

$$\operatorname{tg}\alpha = 360^\circ K_I / \pi d \theta,$$

где $\theta = 10 - 12^\circ$.

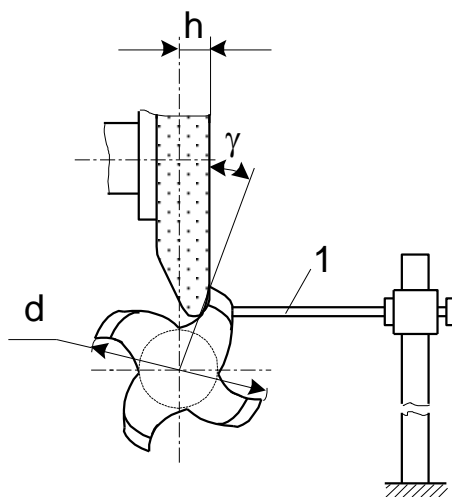


Рис.3. Схема установки метчика при формообразовании передней поверхности

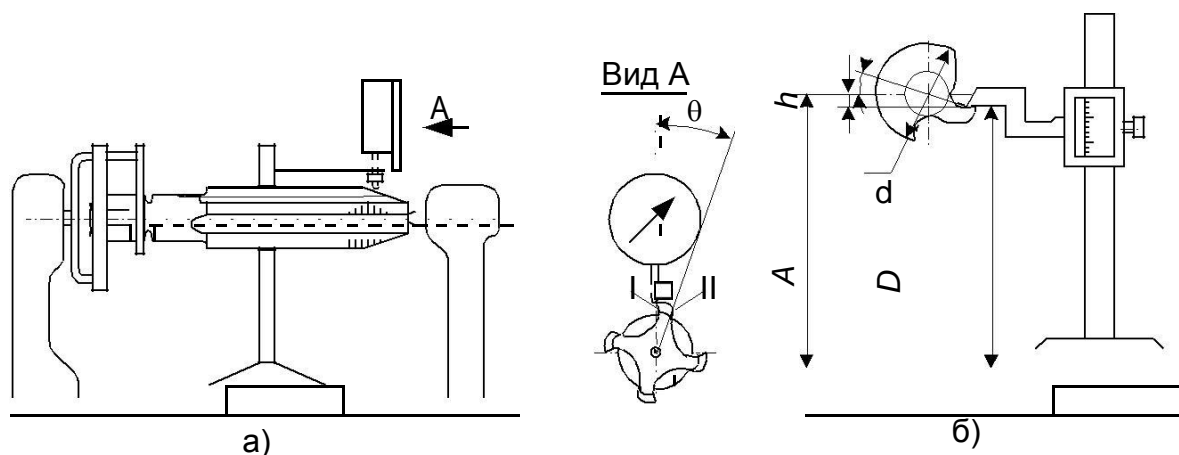


Рис.4. Схемы контроля заднего угла метрика (а) и переднего (б)

При контроле γ_ϕ , штангенрейсмус настраивают на размер $D = A - h$,

где h определяется по формуле (1).

Измеряют D_ϕ и определяют полученный угол $\sin \gamma_\phi = [2(A - D_\phi)]/d$

Отклонение переднего угла γ_ϕ не должно превышать $\pm 2^\circ$. Отклонение заднего угла α не должно превышать $\pm 1^\circ$. По полученным данным делают заключение о соответствии метчика техническим требованиям.

5. По плакатам изучают конструкцию резьбонарезной головки, взаимодействие элементов конструкции, методы регулирования диаметра и длины обрабатываемой резьбы, порядок установки кулачков и гребенок, производят сборку и разборку головки. По данной резьбе выбирают тип кулачков и гребенку. Кулачки и гребенки комплектуются в соответствии с ГОСТ 21760-76, 21762-76.

6. Выбирают геометрические параметры режущей части гребенок: угол \square , величину превышения \square . Гребенки подготавливают к заточке, собирая их с кулачками, проверяют на микрометрическом приспособлении. Идентичность положения передней поверхности перед заточкой с допустимой разницей порядка $\sim 0,1$ мм. Устанавливают гребенку в за-точное приспособление и затачивают в соответствии с рекомендациями по заточке. После заточки контролируют ее правильность на микрометрическом приспособлении. Контролируют величины \square и \square , и их идентичность. Точное показание микрометра с заостренной вершиной:

$$m = l + a - h \cdot \operatorname{tg} \gamma - r_2 (1 - \cos \gamma) \cos \gamma,$$

где: l - показание нулевого положения микрометра (при положении острия по оси паза);

h - расстояние от наружного диаметра гребенки до оси микрометра; γ - передний угол; α - величина превышения; r_2 - радиус скругления острия микрометра ($r_2 = 0,25$ мм). Разброс показаний микрометра для всех гребенок не должен превышать 0,03 - 0,04 мм.

7. Назначают режимы резания резьбы резьбонарезной головкой. Для резьбы М10х1,5 на заготовке стали 45: $V = 9,9$ м/мин; $n = 315$ об/мин; $T = 60$ мин; $M = 1065$ Н□см; $N = 0,34$ кВт. Нарезают резьбу, качество полученной резьбы проверяют резьбовым калибром и визуальным контролем.

8. Изучают конструкцию резьбонакатной головки по образцу и плакатам, ее назначение, принцип работы и назначение элементов, методы регулирования диаметра и длины обрабатываемой резьбы, порядок установки режимов. Производят сборку и разборку головки. По выбранному типу и размеру накатываемой резьбы определяют и устанавливают ролики на эксцентричных осях.

9. Назначают режимы накатывания. Для резьбы М16, диаметр заготовки равен 14,66 мм. Длину заготовки определяют заданной длиной резьбы и длиной заготовки под закрепление. Накатывают резьбу на режимах, выбранных по справочнику [1], и производят ее контроль согласно п.7.

Содержание отчета

Отчет должен содержать формулировку задания, краткую характеристику оборудования, эскизы инструментов, приспособлений (на усмотрение преподавателя), все расчеты согласно методики, анализ полученных данных и заключение по работе.

Контрольные вопросы

1. Как изменится γ у метчика, если микрометрический винт упорки повернуть на один оборот (шаг резьбы винта - 0,5 мм)?
2. Чем обеспечивается винтовой характер расположения режущих резьбовых элементов гребенок ?
3. Что контролируется в микрометрическом приспособлении после заточки гребенок ?
4. Что необходимо сделать, чтобы при накатывании на заготовке получился правильный средний диаметр резьбы и увеличенный наружный диаметр ?

Лабораторная работа №6

Измерение размеров элементов зубчатых колес после обработки

Цель работы: Изучение конструкций зуборезного долбяка и червячной фрезы, изучение элементов, определяющих точность зуборезных долбяков и червячных фрез, способов и технических средств их измерения, а также приобретение практических навыков контроля различных параметров долбяков и червячных фрез.

Оборудование, инструменты и приборы.

Объектами исследований являются зуборезный долбяк с $m = 3 - 5$ мм и диаметром делительной окружности d_o , равным 80 или 100 мм, комплект червячных зуборезных фрез для цилиндрических колес с $m = 2 - 6$ мм.

Эвольвентометр универсального типа любой модели, универсальный прибор для контроля червячных фрез (модель 24G390B), универсальный или инструментальный микроскоп (любой модели), штангензубомер, штангенциркуль, микрометр, центр, индикатор на стойке, приспособление для контроля биения и шага долбяков.

Краткие сведения о зуборезном инструменте

Долбяки и червячные зуборезные фрезы предназначены для образования зубьев цилиндрических зубчатых колес на зубодолбежных станках - долбяками (рис.1), цилиндрических и червячных колес - на зубофрезерных станках методом обкатывания червячными фрезами (рис.2).

Долбяк является зубчатым колесом с высокой коррекцией зубьев, изменяющейся по длине зуба (высоте долбяка), для образования задних углов на боковых режущих кромках зубьев.

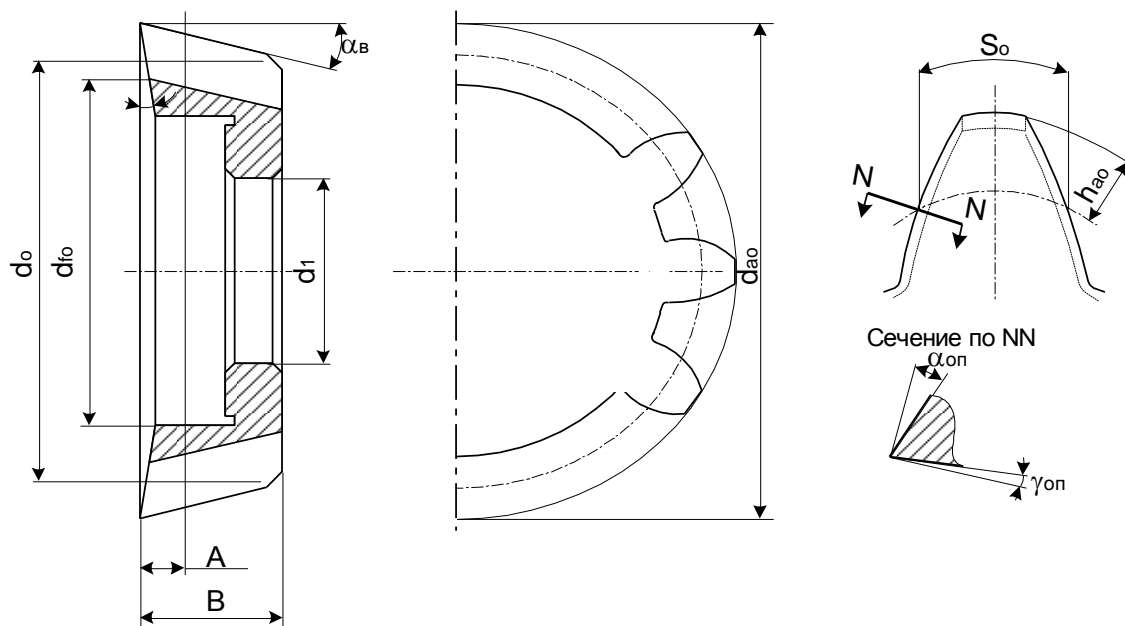


Рис.1. Дискový зуборезный долбяк

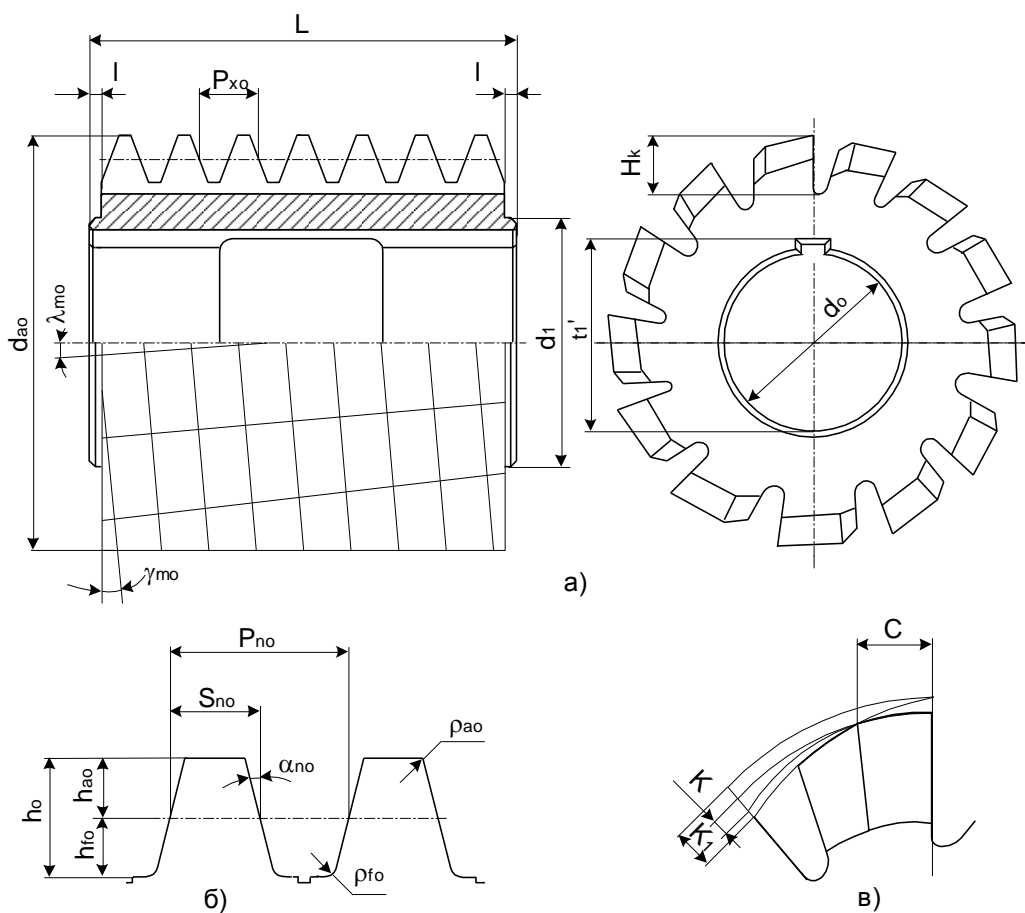


Рис. 2 Червячная зуборезная фреза: а - общий вид; б - размер профиля в нормальном сечении; в - элементы затылования зубьев

Сечение, перпендикулярное к оси долбяка, в котором коэффициент смещения исходного контура $X_o = 0$, называется исходным. Расстояние оси исходного сечения до плоскости переднего торца долбяка A называется смещением исходного сечения:

$$A = X_o m / \operatorname{tg} \alpha_o. \quad (1)$$

Диаметр делительной окружности долбяка - d_o

$$d_o = m z_o \quad (2)$$

где m - модуль, z_o - число зубьев.

Диаметр окружности выступов для исходного сечения:

$$d_{ao} = d_o + 2 h_{ao} = m(z_o + 2 h_{ao}). \quad (3)$$

Диаметр окружности впадин:

$$d_{fo} = d_o - 2 h_{fo} = m(z_o - 2 h_{fo}), \quad (4)$$

где h_{ao} и h_{fo} - высота головок и ножек зубьев, h_{ao} и h_{fo} - их коэффициенты.

Задние поверхности зубьев долбяков - эвольвенты.

Диаметр основного цилиндра (окружности).

$$d_{bo} = d_o \cos \alpha_o, \quad (5)$$

где α_o - угол профиля задних винтовых поверхностей долбяка:

$$\operatorname{tg} \alpha_o = \operatorname{tg} \alpha_o' / [1 - \operatorname{tg} \alpha_o' \operatorname{tg} \alpha_o]. \quad (6)$$

Допустимые отклонения размеров дисковых зуборезных долбяков определяются ГОСТом 9323-79.

Червячная фреза представляет собой режущий инструмент, в основе конструкции которого лежит червяк, сопряженный с обкатываемым колесом.

При нарезании червячной фрезой зубьев колеса воспроизводится зацепление исходного червяка с колесом. Поэтому их нормальные шаги P_{no} и P_{nl} и углы профиля α_{no} и α_{nl} должны быть равны.

Червячные фрезы изготавливаются четырех классов точности. Погрешности в расположении режущих кромок фрезы влияют на точность колес.

Фрезы контролируют для оценки качества, характеризуемого степенью отклонения режущих кромок от поверхности основного эвольвентного червяка, и для выявления технологических причин, вызывающих погрешности в расположении режущих кромок. По

ГОСТ 9324-80 контроль точности фрез рекомендуется производить по какой-либо одной из имеющихся групп проверок, но для всех групп обязательно контролируется отклонение диаметра посадочного отверстия f_d ; радиальное и торцевое биение буртиков f_y и f_i ; радиальное биение по вершинам зубьев f_{rda} ; отклонение профиля передней поверхности f_{α} ; разность соседних окружных шагов f_{uo} ; накопленную погрешность окружного шага стружечных канавой F_{po} ; направление стружечных канавок f_x ; отклонение толщины зуба T_{so} .

Методика выполнения работы

1. По маркировке долбяка устанавливают исходные данные: модуль m ; угол профиля α , число зубьев z . Определяют размеры конструктивных элементов долбяка (d_{ao} измеряют с точностью $\pm 0,01$ мм). Толщину зуба B_y определяют зубомером с тангенциальными губками в соответствии со схемой на рис.3.

Величину дуги S_y определяют

$$S_y = 2r_y \alpha_y,$$

где $r_y = (r_{ao} - h_y) / \cos \alpha_y$,

где α_y - половина угловой толщины зуба $\alpha_y = B_y / 2(r_{ao} - h_y)$.

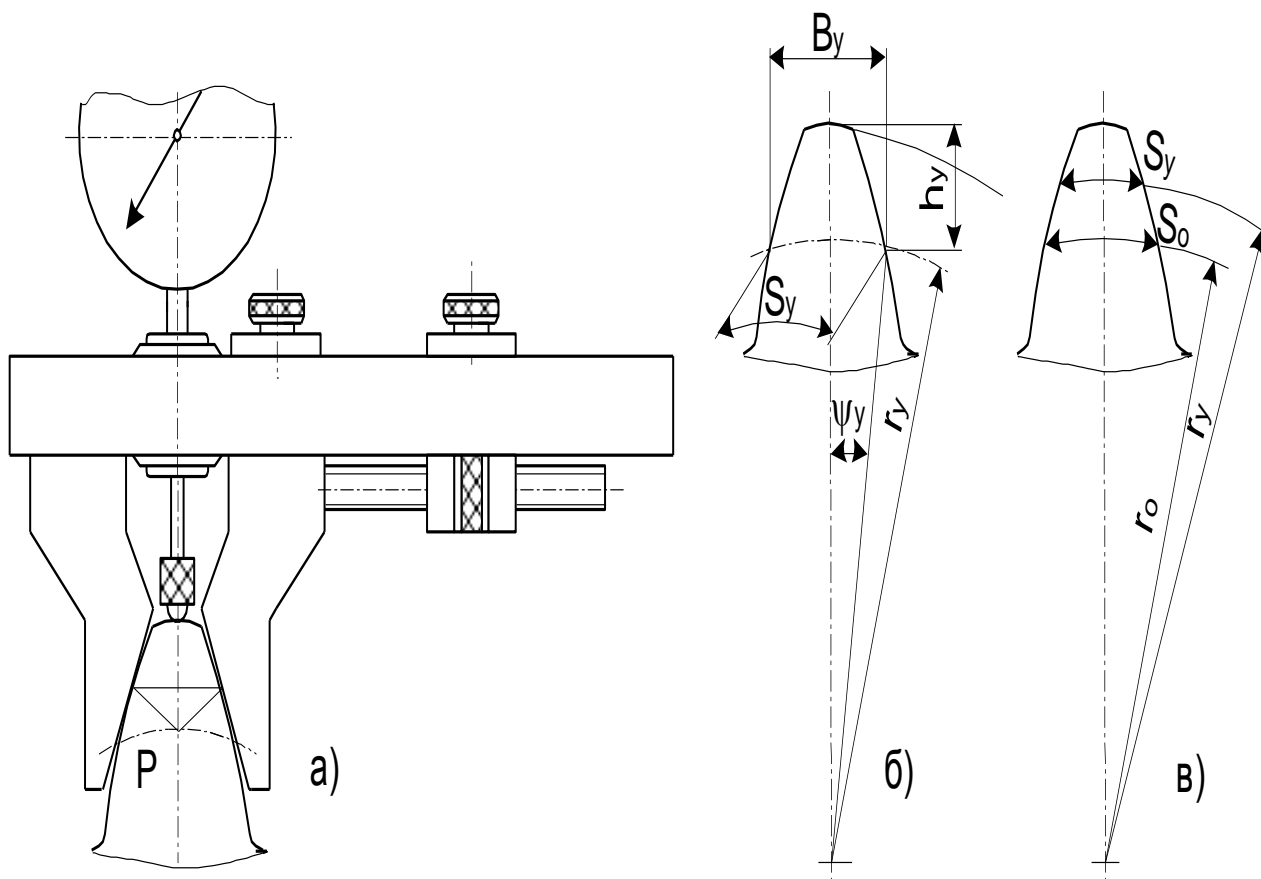


Рис.3. Толщина зубьев долбняка: а - измерение толщины зубьев; б - толщина зуба по хорде; в - толщина зуба по дуге делительной окружности

Пересчет на расчетный размер по делительной окружности проводят по формуле

$$S_o = 2r(S/2r_{oy} + \text{inv}\alpha_y - \text{inv}\alpha_o),$$

где $\text{inv}\alpha_y$ и $\text{inv}\alpha_o$ - эвольвентные функции для точки профиля на измеряемой и делительной окружностях:

$$\text{inv}\alpha_y = \text{tg}\alpha_y -$$

$$\alpha_y, \text{inv}\alpha_o = \text{tg}\alpha_o$$

$$- \alpha_o.$$

Величина смещения исходного сечения A_ϕ по фактическому размеру диаметра d_{aof} (рис.4)

$$A_\phi = [(d_{aof} - d_{aоисх})/2] \text{ctg}\alpha_b,$$

или

$$A_{\phi} = [(S_{\text{оф}} - S_{\text{аоисх}})/2] \text{ctg} \square_{\text{о}} \text{ctg} \square_{\text{в}}$$

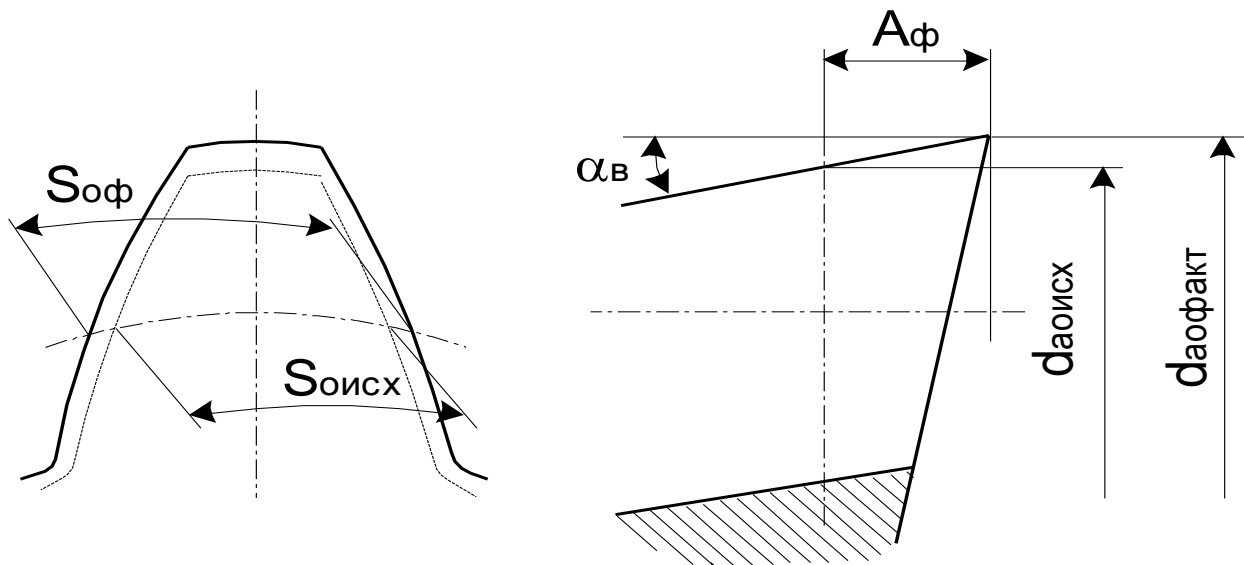


Рис.4. Определение фактической величины смещения исходного сечения 2.

Исследуют геометрические параметры долбья оптическим угломером $\square_{\text{в}}$, $\square_{\text{в}}$, $\square_{\text{п}}$, согласно схеме рис.5.

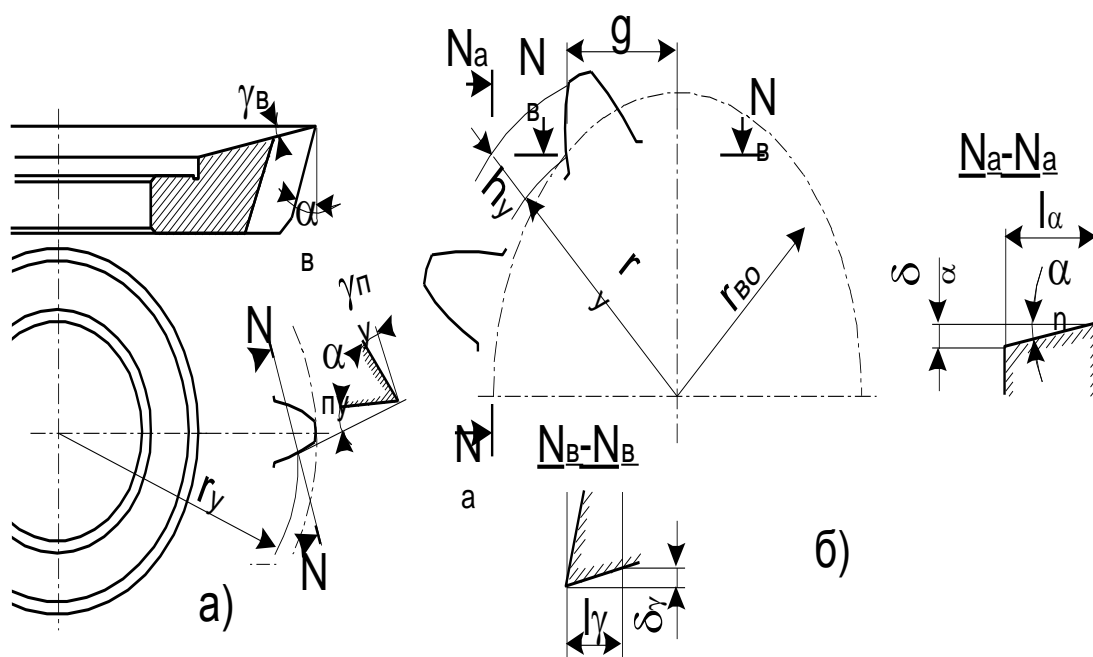


Рис.5. Геометрические параметры долбья: а - передние и задние углы; б - схема определения бокового нормального заднего угла

$$\operatorname{tg} \alpha_{\pi} = \delta_{\alpha} / l_{\alpha},$$

$$\operatorname{tg} \gamma = \delta_{\gamma} / l_{\gamma}.$$

Измерения проводят для 3 - 4 точек режущей кромки, положение которых определяют радиусом r_y и расстоянием h_y

$$r_y = \sqrt{r_{bo}^2 - \xi_y^2}.$$

Производят аналитическое определение значений задних и передних углов в нормальном сечении к проекции режущей кромки на плоскость переднего торца в тех же точках

$$\operatorname{tg} \alpha_{\pi} = \sin \alpha_o \operatorname{tg} \alpha_{\text{в}},$$

$$\operatorname{tg} \gamma_{\text{уп}} = \sin \gamma_y \operatorname{tg} \gamma_{\text{в}},$$

где α_y - угол давления эвольвенты:

$$\cos \alpha_y = r_{bo} / r_y.$$

Сравнивают аналитические и экспериментальные величины, строят график их изменения по высоте зуба долбяка. Определяют погрешность профиля зубьев f_{for} на эвольвентомере на расстоянии 2 - 2,5 мм от плоскости переднего торца наконечником с точечным контактом с измеряемой поверхностью (порядок измерения изложен в паспорте к прибору).

3. По маркировке на выбранной фрезе определяют m , угол профиля \square_{no} , шаг стружечных канавок P_z и угол подъема витков \square_{no} . Измеряют общую длину фрезы L , размеры $d_1, l, d_o, h_o, S_{ho}, h_{fo}, d_f, H_k$ (рис.2, рис.6).

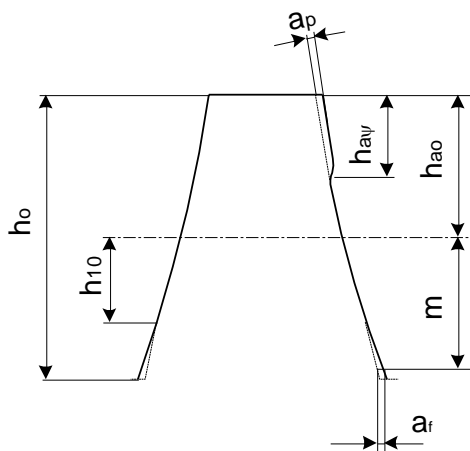


Рис.6. Модифицированный профиль зуба червячной фрезы

4. Находят геометрические параметры фрезы $\alpha_{в}$ - задний угол по значению затылования K , которое определяют на шлифованном участке профиля зуба.
 Величина затылования

$$K = 360^\circ K' / \tau' z_o.$$

Величину заднего угла вычисляют в соответствии со схемой на рис.7

$$\operatorname{tg} \alpha_{в} = K z_o / \pi d_{ao},$$

$$\operatorname{tg} \alpha_{1п} = r_{ao} \operatorname{tg} \alpha_{в} \sin \alpha_{по} \cos \alpha_{то},$$

где r_{ao} - наружный радиус фрезы.

Расчет $\alpha_{1п}$ выполняется для нескольких точек

(4 - 6).

5. Вычисляют средний расчетный диаметр фрезы в расчетном сечении, отстоящем от передней поверхности на 0,1 - 0,25 окружного шага $P_{то}$ зубьев фрезы:

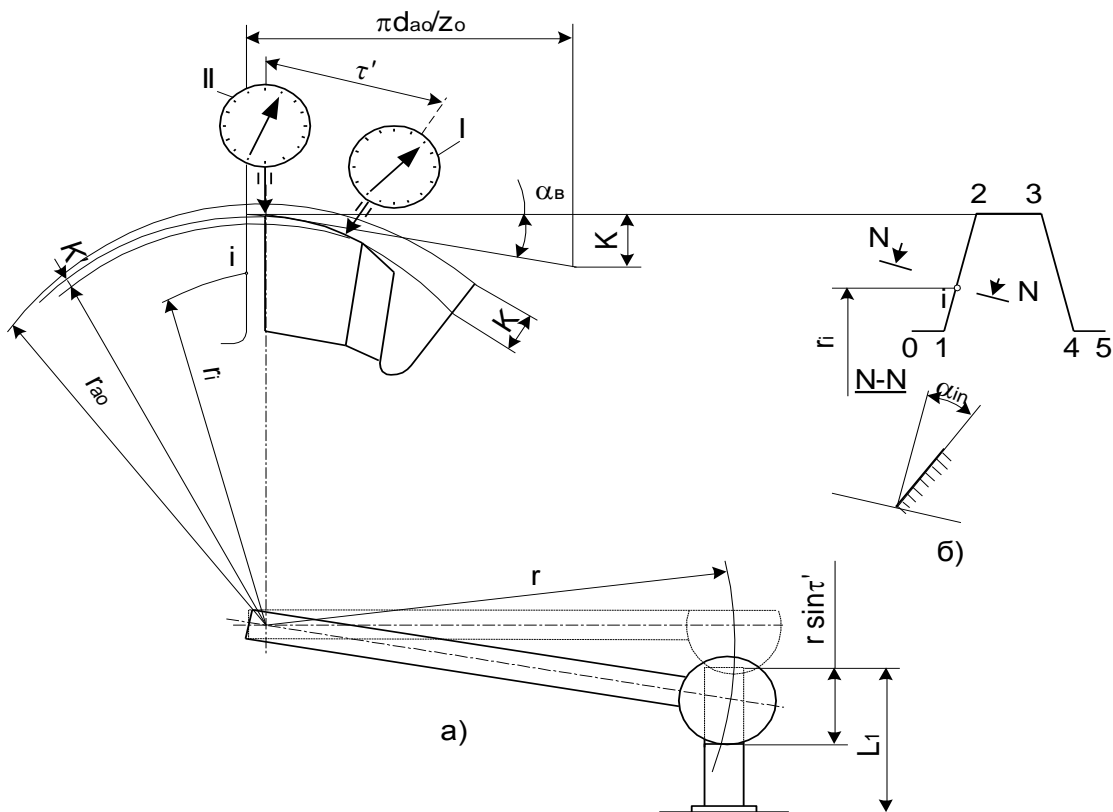


Рис.7. Схема определения задних углов червячной фрезы: а - по вершине зуба; б - нормальных боковых: 1 - начальное положение измерения, II - относительное конечное положение измерения.

$$d_{mo} = d_{ao} - 2h_{ao} - 2\sigma K,$$

где σ - коэффициент переточки ($\sigma = 0,15$).

Осевой шаг зубьев фрезы $P_{xo} = m_{no} / \cos \gamma$.

Угол подъема витков фрезы $\operatorname{tg} \gamma_{mo} = P_{xo} / \pi d_{mo}$,

где d_{mo} - средний расчетный диаметр

$$\sin \gamma_{mo} = m_n / d_{mo}.$$

Шаг винтовых стружечных канавок $P_z = \pi d_{mo} \operatorname{ctg} \lambda_{mo}$ $P_z = \pi d_{mo} \operatorname{ctg} \lambda_{mo}$

6. Контролируют профиль передней поверхности фрезы с $\lambda = 0$ на приборе для контроля фрез.

Действительное значение переднего угла $\operatorname{tg} \gamma = f_\gamma / h$, где f_γ - показание индикатора; h - величина перемещения измерительного наконечника, фиксируемая индикатором.

Проводятся измерения разности соседних окружных шагов f_{no} и накопленной погрешности окружного шага P_{po} стружечных канавок. Измеряют погрешность профиля $f_{fo} = a \cos \alpha_o$ прав.лев, где a - показание индикатора. Все измерения на приборе для контроля фрез осуществляются в соответствии с пунктами описания работы прибора.

7. Данные всех измерений систематизируют и, сравнивая полученные результаты со значениями допустимых отклонений соответствующих параметров по ГОСТам, определяют класс инструмента и его пригодность для работы.

Содержание отчета

В отчете приводят формулировку задания, характеристики инструментов, необходимые расчеты и схемы измерений в соответствии с методикой работы (эскизы выполняются по указанию преподавателя), выводы и заключение по работе.

Контрольные вопросы

1. Какие параметры долбяка не изменяются при его заточке по передней поверхности ?

2. На каких размерах зуба колеса отразится погрешность окружного шага зубьев долбяка ?

3. С какой целью на торце червячной фрезы маркируется величина шага P_z винтовых стружечных канавок ?

4. Какие параметры характеризуют профиль передней поверхности зуба червячной фрезы ?

ЛАБОРАТОРНАЯ РАБОТА № 7

Шлифование металлов

Цель работы. Изучение конструктивных особенностей шлифовальных кругов, способов их установки в планшайбах, станков для статической и способов динамической балансировки кругов. Получение практических навыков в статической балансировке кругов. Сравнение полученных результатов с расчетными значениями.

Оборудование, инструменты и приборы.

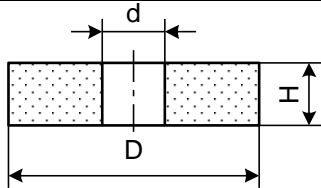
Практическая часть лабораторной работы выполняется на станке для статической балансировки шлифовальных кругов. Используются набор шлифовальных кругов, планшайба с цилиндрической оправкой и набором грузов.

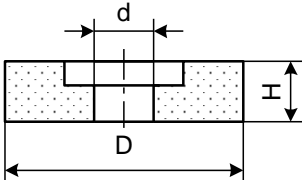
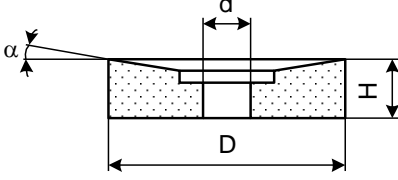
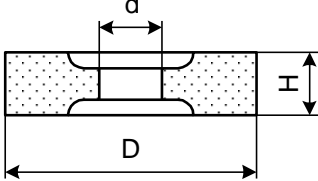
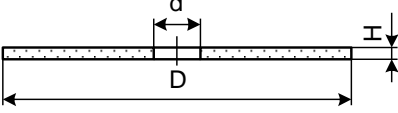
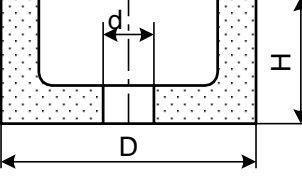
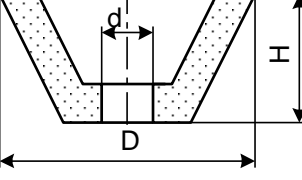
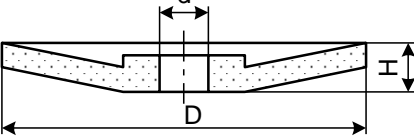
Краткие сведения о шлифовальных кругах и их балансировке.

Абразивные и алмазные инструменты широко применяются в машиностроении и приборостроении для шлифования, притирки, полирования деталей, а также для шлифования, заточки и доводки режущего инструмента.

Абразивным инструментом называется тело определенной геометрической формы, состоящее (или содержащее рабочий слой) из абразивных зерен, скрепленных между собой связкой. Они представляют собой тела вращения, имеющие различные размеры и профили в осевом сечении и насчитывают 17 видов. В таблице 1 показаны основные типы и размеры шлифовальных кругов на керамических и органических связках.

Таблица 1

Шлифовальный круг	Форма круга	Размеры, мм
Прямого профиля ПП		$D = 3...1060$ $H = 1...250$ $d = 1...305$

С выточкой: прямой ПВ		$D = 10...600$ $H = 13...100$ $d = 3...305$
конической ПВК		$D = 300...750$ $H = 50, 80$ $d = 127...305$ $\alpha = 10^0, 15^0, 20^0$
двусторонней прямой ПВД		$D = 100...900$ $H = 25...250$ $d = 32...305$
Диски Д		$D = 100...400$ $H = 0,6...4$ $d = 20...50$
Чашечные цилиндрические ЧЦ		$D = 40...300$ $H = 25...100$ $d = 13...127$
конические ЧК		$D = 50...300$ $H = 25...150$ $d = 13...150$
Тарельчатые Т		$D = 80...350$ $H = 8...40$ $d = 13...127$

В зависимости от формы и назначения они бывают плоские прямого профиля (ПП), плоские с цилиндрическими и коническими выточками (ПВ, ПВД, ПВК, ПВКД), плоские двух- и односторонним коническим профилем (2П, 3П, 4П), диски (Д), кольца (1К, 2К), чашки цилиндрические (ЧЦ) и конические (ЧК), тарели с различным углом профиля (1Т, 2Т, 3Т) и круги специального назначения, например (С) - для шлифования

калиброванных скоб, (И) - для заточки иголок, (Кс) - для заточки ножей косилок и т.д.

В соответствии с ГОСТ 12.3.028 - 82 для абразивных кругов диаметром 250 мм и более должен быть проведен контроль неуравновешенности по ГОСТ 3060 - 86.

Уравновешенность является одним из основных комплексных показателем качества абразивных кругов. При шлифовании возникают автоколебания, вызываемые неуравновешенностью шпинделя, электродвигателя, ременной передач и других частей шлифовального станка. Однако наибольшие колебания обусловлены неуравновешенностью шлифовального круга, которая приводит к вибрациям технологической системы, возрастанию напряжений в круге, ухудшению качества шлифованных поверхностей и появлению на них прижогов, повышенному износу круга и увеличению расхода правящих средств, преждевременному выходу из строя шпиндельного и других узлов станка. Исключительно важное значение имеет степень уравновешенности кругов в связи со все более широким внедрением в практику скоростного и сверхскоростного шлифования. Дисбалансом называют произведение неуравновешенной массы G и ее эксцентриситет S относительно оси вращения. Согласно ГОСТ 3060-86 установлены четыре класса неуравновешенности шлифовальных кругов, а допустимые неуравновешенные массы определены в зависимости от массы кругов, изготовленных на керамической, бакелитовой, вулканитовой и специальных органических связках. В табл. 1 даны допустимые неуравновешенные массы абразивных кругов. Для кругов точности АА класс неуравновешенности должен быть первым, для кругов точности А - первым или вторым и для кругов точности В - вторым или третьим.

Таблиц
а 2

Масса круга, кг	Класс неуравновешенности				Масса круга, кг	Класс неуравновешенности			
	1	2	3	4		1	2	3	4
0,20 - 0,25	2,5	4,0	6,0	12,0	1,25 - 1,60	6,0	10,0	15,0	30,0
0,25 - 0,30	2,5	4,5	7,0	14,0	1,60 - 2,00	7,0	11,0	17,0	35,0
0,30 - 0,40	3,0	5,0	7,5	15,0	2,00 - 2,50	7,5	12,0	20,0	40,0
0,40 - 0,50	3,5	5,5	9,0	17,0	2,50 - 3,00	9,0	14,0	22,0	45,0
0,50 - 0,63	4,0	6,0	10,0	20,0	3,00 - 4,00	10,0	15,0	25,0	50,0
0,63 - 0,80	4,5	7,0	11,0	22,0	4,00 - 5,00	11,0	17,0	27,0	55,0
0,80 - 1,00	5,0	7,5	12,0	25,0	5,00 - 6,30	12,0	0,0	30,0	60,0
1,00 - 1,25	5,5	9,0	14,0	27,0	6,30 - 8,00	14,0	22,0	35,0	70,0

Примечание: ГОСТом регламентированы допустимые неуравновешенные массы кругов до 300 кг.

Основные причины, вызывающие появление неуравновешенности у

шлифовальных кругов:

- 2) погрешность геометрической формы круга;
- 3) эксцентricность посадочного отверстия круга относительно его наружной поверхности;
- 4) неравномерность (неравноплотность) структуры круга;
- 5) смещение центра круга относительно оси его вращения вследствие зазора, образующегося между, посадочным отверстием круга и планшайбой (оправкой, патроном);
- 6) неравномерное поглощение кругом влаги, пыли, отходов шлифования;
- 7) износ круга в процессе шлифования.

Теоретические расчеты и практика показывают, что наибольшее влияние на неуравновешенность кругов оказывают четыре первые причины.

Неуравновешенность круга может быть измерена и рассчитана. Расчет позволяет установить и проанализировать зависимость неуравновешенности от отдельных причин, вызывающих ее появление.

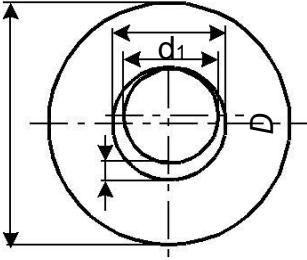
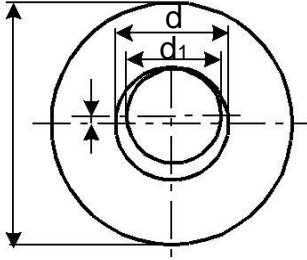
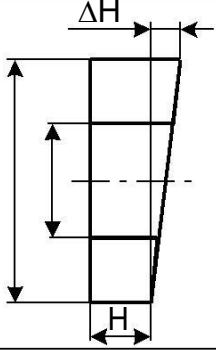
Возможны два подхода:

- 1) нахождение частных зависимостей неуравновешенности от отдельных факторов с последующим векторным или скалярным суммированием результатов расчета;
- 2) вывод обобщенной зависимости, учитывающей единовременное действие всех рассматриваемых источников неуравновешенности.

В табл. 2 представлены расчетные схемы и формулы, позволяющие определять значения частных неуравновешенных масс B_c , B_e , B_n до и после первой правки круга, установленного на шпиндель шлифовального станка.

Таблица 3

Неуравновешенные массы (г), вызванные		
зазором между посадочным диаметром круга и	эксцентриситетом посадочного диаметра круга	непараллельностью торца круга
планшайбой	относительно наружного	
1	2	3

		
До правки круга		
$B_c = 785 \cdot 10^{-6} [(D^2 - d^2) H \gamma_c] / D$ (1)	$B_e = 157 \cdot 10^{-5} D H \gamma_e$ (3)	$B_H = 196 \cdot 10^{-6} (D^4 - d^4) / D^2 \times H \gamma \Delta H / (2H + \Delta H)$ (4)
После праки круга		
$B_c = 785 \cdot 10^{-6} d^2 H \gamma_c / D$ (2)	$B_e = 0$	$B_H = 196 \cdot 10^{-6} (D^4 - d^4) / D^2 \times H \gamma \Delta H_1 / (2H + \Delta H_1)$ (5)

Из сравнения формул (1) и (2) по табл.2 видно, что величина B_c после правки снижается в $[(D/d)^2 - 1]$ раз. Дисбаланс B_e , после первой правки круга становится равный нулю. Это достигается снятием с круга слоя абразива, равного $2e$. Следовательно, чем больше e , тем большее время затрачивают на правку и тем больше будет расход абразивного и правящего инструментов.

Формулы (4) и (5) позволяют рассчитать величину B_H . Правкой инструмента невозможно устранить неуравновешенную массу B_H , хотя по мере съема абразива эта величина будет уменьшаться. Если при правке круга снимают слой абразива с размером ΔD на сторону, то после правки значение B_H определяют выражением (5), где $\Delta H_1 = \Delta H(1 - \Delta D/D)$;

$$D_1 = D - 2\Delta D.$$

На величину неуравновешенности круга B_γ , являющейся результатом его неравноплотности, существенное влияние оказывают погрешности технологического процесса изготовления кругов и, в частности, непараллельность плоскости нижней плиты пресс-формы и верхней плоскости формуемой массы после разравнивания, перекося осей пресс-формы и пуансона, а также неравномерное распределение зерна и связки после перемешивания.

Суммарную неуравновешенность круга определяют векторной суммой

$$\bar{B} = \bar{B}_e + \bar{B}_c + \bar{B}_H + \bar{B}_\gamma + \bar{B}_o, \quad (6)$$

где B_o - неуравновешенная масса, определяемая прочими причинами.

Рассчитать величину \bar{B} по формуле (6) можно, если известно взаимное расположение векторов. В противном случае следует принимать во внимание худший вариант и определять наибольшее значение суммы. Если при расчете учитывать только смещение центра тяжести только в радиальном направлении, то $B = V\gamma y/R$, где V - объем шлифовального круга; y - смещение центра тяжести.

С учетом значений V и y , полученных интегрированием, последующих преобразований и упрощений при опускании членов, содержащих малые второго в третьего порядков, имеем

$$B = 98 \cdot 10^{-6} V / D^2 \{ (D^2 - d^2) [(D^2 + d^2) \Delta H + 8DHc] + 16D^3 He \} K_1 K_2, \quad (7)$$

где значения $D, d, H, \Delta H, c, e$ даны в мм; γ - в г/см³, B - в г.

В расчетной зависимости (7) поправочные коэффициенты K_1 и K_2 определяются по зависимостям, приведенным на рис.2.

Статической балансировке вне шлифовального станка подвергают новые круги перед установкой на шпиндель, а также инструменты, достигшие определенной величины износа. Абразивные круги наиболее часто балансируют на станках с параллельными направляющими, которые выполняются в виде цилиндрических валиков (рис.3), а также в виде плоских ножей и призм.

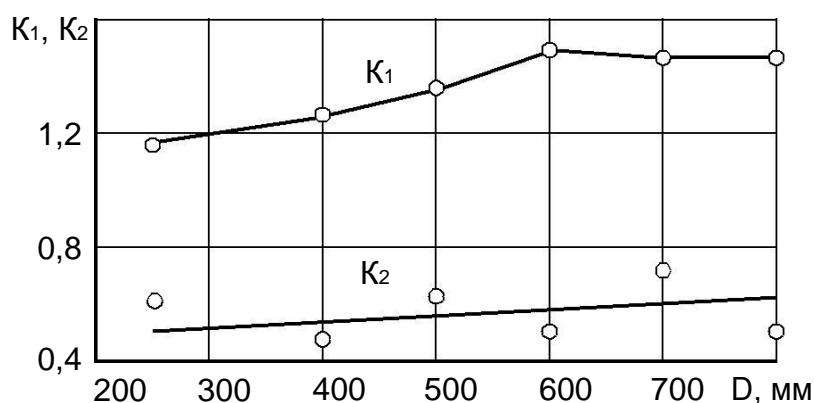


Рис.3. Зависимость поправочных коэффициентов K_1 и K_2 от наружного диаметра круга

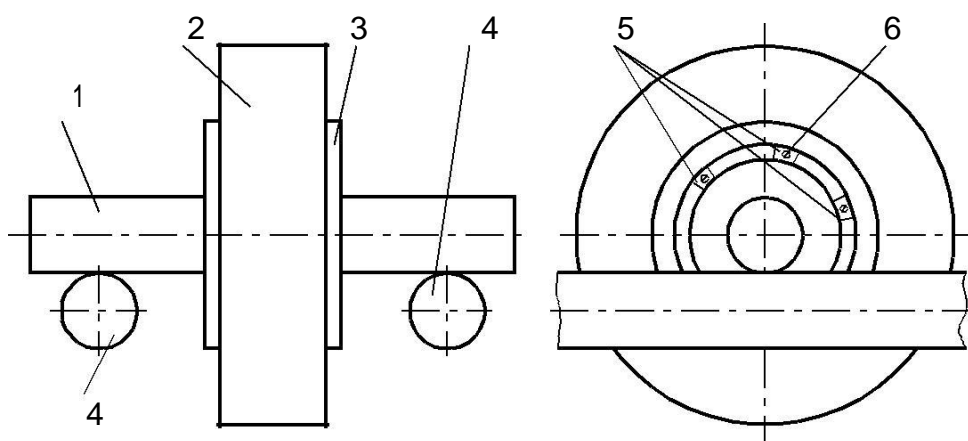


Рис.4. Схема статической балансировки шлифовального круга на станке с цилиндрическими направляющими: 1 - оправка; 2 - шлифовальный круг; 3 - планшайба; 4 - направляющие; 5 - уравнивающие грузы; 6 - крепежные элементы

Методика выполнения работы

1. Устанавливают шлифовальный круг 2 (см. рис.) на планшайбу 3, которую одевают на балансировочный вал 1 и опускают собранный узел на валики 4 балансировочного станка. Легким толчком придают кругу вращательное движение. После остановки круга, в верхней точке его периферии закрепляют груз 5 с помощью болтов 6. Путем подбора грузов добиваются равновесия круга при повороте его на любой угол. Масса грузов 5 и болтов 6 составляют неуравновешенную массу круга.

2. С помощью выражения 7 рассчитывают дисбаланс шлифовального круга и сравнивают полученный результат с экспериментальными значениями.

3. Дают заключение о значении дисбаланса круга по ГОСТ 3060 -86.