

**Министерство образования и науки Российской Федерации**  
Федеральное государственное бюджетное образовательное учреждение  
высшего образования  
**«Владимирский государственный университет  
имени Александра Григорьевича и Николая Григорьевича Столетовых»  
(ВлГУ)**

Институт машиностроения и автомобильного транспорта  
Кафедра «Технология машиностроения»

**Методические указания**

к выполнению практических работ по дисциплине

**«ТЕОРЕТИЧЕСКАЯ МЕХАНИКА»**

для студентов ВлГУ, обучающихся по направлению  
27.03.05 «Инноватика»

Составитель:  
доцент кафедры ТМС Метлина Л.Ф.

Владимир 2016

Методические указания, содержащие рекомендации по выполнению практических работ по дисциплине «Теоретическая механика» для студентов ВлГУ, обучающихся по направлению 27.03.05 «Инноватика».

Настоящие методические указания составлены в соответствии с требованиями ФГОС ВО и ОПОП направления подготовки 27.03.05 «Инноватика», рабочей программы дисциплины «Теоретическая механика». В качестве рекомендаций для организации эффективной работы студентов использованы методические пособия ведущих ВУЗов России.

Рекомендации предназначены для студентов очной и заочной форм обучения.

Рассмотрены и одобрены на заседании  
НМС направления 27.03.05  
Протокол № 1 от 01.09.2016 г.  
**Рукописный фонд кафедры ТМС ВлГУ**

## Оглавление

стр.

Введение.....	1-3
Практическая работа 1:..... Аксиомы статики. Сходящиеся системы сил.	3-13
Практическая работа 2:..... Произвольная плоская система сил.	13-14
Практическая работа 3:..... Кинематика точки. Определение скорости и ускорения точки.	15-25
Практическая работа 4:..... Кинематика плоского движения. Определение скорости и ускорения точек тела.	25-27
Практическая работа 5:..... Дифференциальное уравнение движения точки.	27-34
Практическая работа 6:..... Определение работы сил.	35-37
Практическая работа 7:..... Теорема об изменении кинетической энергии материальной системы	37-44
Практическая работа 8,9:..... Уравнения Лагранжа 2-го рода.	44-49

## Введение

*Механика* – это наука о механическом движении и механическом взаимодействии материальных тел.

Под *механическим движением* понимается изменение положения материальных тел в пространстве с течением времени.

*Механическим взаимодействием* называется такое взаимодействие материальных тел, в результате которого происходит изменение их механического движения или формы (деформация).

Мерой механического взаимодействия материальных тел является *сила*.

Механика относится к разряду естественных наук, т. е. наук о природе, зарождение которой в Древней Греции (V – IV вв. до н.э.) обусловлено потребностями практики. Наибольшее влияние на развитие механики вплоть до эпохи Возрождения (XIV – XVI вв.) оказали учения Аристотеля (384 – 322 гг. до н.э.) и Архимеда (284 – 212 гг. до н.э.). Яркими представителями эпохи Возрождения, с именами которых связано бурное и успешное развитие механики, можно назвать: Леонардо да Винчи (1452 – 1519), Н. Коперника (1473 – 1543), И. Кеплера (1571 – 1630). К этому же периоду относятся работы Г. Галилея (1564 – 1642), сумевшего систематизировать отдельные разрозненные сведения по механике, накопленные человечеством на протяжении многих столетий, и впервые сформулировать важнейшие понятия механики: принцип относительности классической механики и принцип инерции вещества, законы падения тел, сложения движений и скоростей, понятие ускорения и т.д. В 1687 г. вышло в свет знаменитое сочинение И. Ньютона (1642 – 1727) "Математические начала натуральной философии", в котором он, обобщая опыт и завершая работы своих предшественников, систематически изложил основные законы классической механики. С этого времени механика окончательно сформировалась как наука, которую часто называют механикой Галилея – Ньютона, или классической механикой. Последующее развитие механики связано с разработкой аналитических методов в трудах Л. Эйлера (1707 – 1783), Ж. Даламбера (1717 – 1783), Ж. Лагранжа (1736 – 1813). На развитие исследований по механике в России большое влияние оказали работы М. В. Остроградского (1801 – 1862), П. Л. Чебышева (1821 – 1894), А. М. Ляпунова (1857 – 1918), И. В. Мещерского (1859 – 1935), Н. Е. Жуковского (1847 –

1921), А. Н. Крылова (1863 – 1945), С. А. Чаплыгина (1869 – 1942) и других выдающихся ученых.

В *классической механике* рассматриваются материальные тела, размеры которых много больше межмолекулярных расстояний и которые движутся со скоростями, много меньшими скорости света.

Если объектами исследования механики являются любые реальные тела: деформируемые твердые тела, жидкие, газообразные и др., то в теоретической механике рассматриваются идеализированные материальные объекты такие, как материальная точка, система материальных точек, абсолютно твердое тело. Данные абстракции, которые, конечно, не существуют в природе, позволяют выявить наиболее общие законы механического движения и механического взаимодействия, справедливые для любых материальных тел независимо от их конкретных физических свойств. Наука об общих законах механического движения и механического взаимодействия материальных тел называется *теоретической механикой*. Таким образом, теоретическая механика – это раздел механики, составляющий основу общей механики, которая лежит в основе всех остальных технических дисциплин: сопротивления материалов, деталей машин, теории машин и механизмов, строительной механики, гидромеханики, газодинамики и т. д. Отсюда понятны роль и значение теоретической механики, позволяющей получить необходимые знания о природе посредством обобщенных методов построения математических моделей движения материальных объектов природы и техники. В теоретической механике движение материальных тел рассматривается в *трехмерном евклидовом пространстве*. Для изучения движения вводят так называемую *систему отсчета*, понимая под ней совокупность тела отсчета (т. е. тела, по отношению к которому изучается движение других тел) и связанных с ним систем координатных осей и часов. Принимается, что время не зависит от движения тел и одинаково во всех точках пространства и системах отсчета (*абсолютное время*). Поэтому, говоря о системе отсчета в теоретической механике, как правило, ограничиваются указанием только тела отсчета и системы координатных осей, связанных с ним. Тело находится в движении относительно выбранной системы отсчета, если с течением времени происходит изменение координат хотя бы одной его точки, в противном случае тело находится в *покое* по отношению к этой системе отсчета. Таким образом, движение и покой тела по сути дела понятия

относительные, зависящие от выбора системы отсчета. Поэтому в задачу теоретической механики входит также изучение равновесия материальных тел. Под *равновесием* понимается состояние покоя тела по отношению к другим материальным телам (телам отсчета). Если движением тела отсчета, по отношению к которому изучается равновесие, можно пренебречь, то равновесие условно называется *абсолютным*. Часто при инженерных расчетах систему отсчета, связанную с Землей, можно условно принять за неподвижную. Возникающие при таком допущении ошибки, как правило, практического значения не имеют. В задачах, в которых нельзя пренебречь вращением Земли, за неподвижную систему отсчета можно принять *гелиоцентрическую систему отсчета* с началом в центре Солнечной системы и осями, направленными на одни и те же далекие «неподвижные» звезды.

По характеру решаемых задач курс теоретической механики обычно делится на три части: статику, кинематику и динамику.

## Практическая работа 1

### I. СТАТИКА

#### 1. Плоская система сил

**Статика** – раздел теоретической механики, в котором изучаются методы приведения систем сил к простейшему виду, а также выводятся условия и уравнения равновесия сил, приложенных к абсолютно твердому телу.

Основные задачи статики.

1. Задача приведения системы сил: замена данной системы сил другой, более простой, ей эквивалентной.

2. Задача о равновесии: изучаются условия равновесия тел под действием различных систем сил и определяются неизвестные реакции.

Основной мерой механического взаимодействия тел является сила.

Действие силы на любое тело определяется:

- а) точкой приложения;
- б) численной величиной или модулем силы;
- в) линией действия;
- г) направлением силы вдоль линии действия.

В системе СИ сила измеряется в Ньютонах. Сила через проекции её на координатные оси определяется следующим равенством

$$\bar{F} = F_x \bar{i} + F_y \bar{j} + F_z \bar{k},$$

где  $F_x, F_y, F_z$  – проекции силы на оси координат;

$\bar{i}, \bar{j}, \bar{k}$  – орты этих осей.

### Основные системы сил

1. Система сходящихся сил на плоскости и в пространстве.
2. Произвольная плоская система сил.
3. Произвольная пространственная система сил.

### Аксиомы статики

**Аксиома 1.** Если на твердое тело не действуют никакие силы, то оно находится в покое или совершает равномерное прямолинейное движение. Такое движение тела называется движением по инерции. Под равновесием тела понимается не только состояние покоя, но и движение его по инерции.

Вращение тела вокруг неподвижной оси с постоянной угловой скоростью есть частный случай его равновесия.

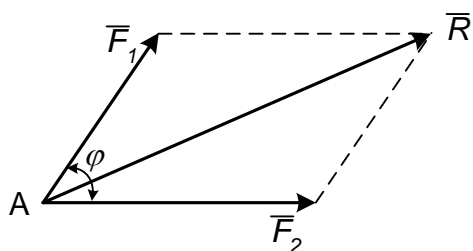
**Аксиома 2.** Две силы, приложенные к твердому телу, взаимно уравновешиваются только в том случае, если их модули равны и они направлены по одной прямой в противоположные стороны. Такие силы называются уравновешивающимися.

**Аксиома 3.** Действие системы сил на твердое тело не изменится, если к ней присоединить или из нее исключить систему взаимно уравновешивающихся сил.

Системы сил называются эквивалентными, если одну из них можно заменить другой, не нарушая состояния твердого тела.

Равнодействующей называется сила, которая эквивалентна данной системе сил.

**Аксиома 4.** Равнодействующая двух пересекающихся сил приложена в точке их пересечения и определяется диагональю параллелограмма, построенного на этих силах как на сторонах (рис.1.1)



$$\bar{R} = \bar{F}_1 + \bar{F}_2.$$

Модуль равнодействующей силы определяется по формуле

$$R = \sqrt{F_1^2 + F_2^2 + 2F_1F_2\cos\varphi},$$

Рис. 1.1

где  $\varphi$  – угол между силами  $\vec{F}_1$  и  $\vec{F}_2$ .

**Аксиома 5.** Два тела действуют друг на друга с силами, равными по величине и направленными по одной прямой в противоположные стороны.

**Аксиома 6.** Равновесие нетвердого тела не нарушается при его затвердевании.

Все вышеперечисленные аксиомы справедливы для свободных тел, перемещения которых в пространстве ничем не ограничиваются. В практике большей частью встречаются несвободные тела, перемещение которых в каких-то направлениях чем-либо ограничиваются. Все то, что ограничивает перемещения тел, называется связями. Так, для лампочки, подвешенной на проводе, связью является провод, для книги, лежащей на столе, связью будет стол и т. п.

Действие связи на тело характеризуется силами, которые называются реакциями связей.

Все силы, действующие на твердое тело, разделяют на активные силы и реакции связей. При этом активными называют силы, которые не являются реакциями связей. Активные силы часто называют задаваемыми, т. к. они, как правило, задаются условиями задач.

**Аксиома 7.** Несвободное твердое тело можно рассматривать как свободное, если его мысленно освободить от связей, заменив их действие на тело соответствующими реакциями связей.

### *Плоская система сил. Связи и реакции*

Если твердое тело соприкасается с другими телами, которые тем или иным образом ограничивают свободу его перемещения, то такие тела по отношению к рассматриваемому называются связями, а само рассматриваемое тело называется несвободным. Действие связей на несвободные тела характеризуется силами, которые называются реакциями связей. Основные их виды представлены на рис. 1.2.



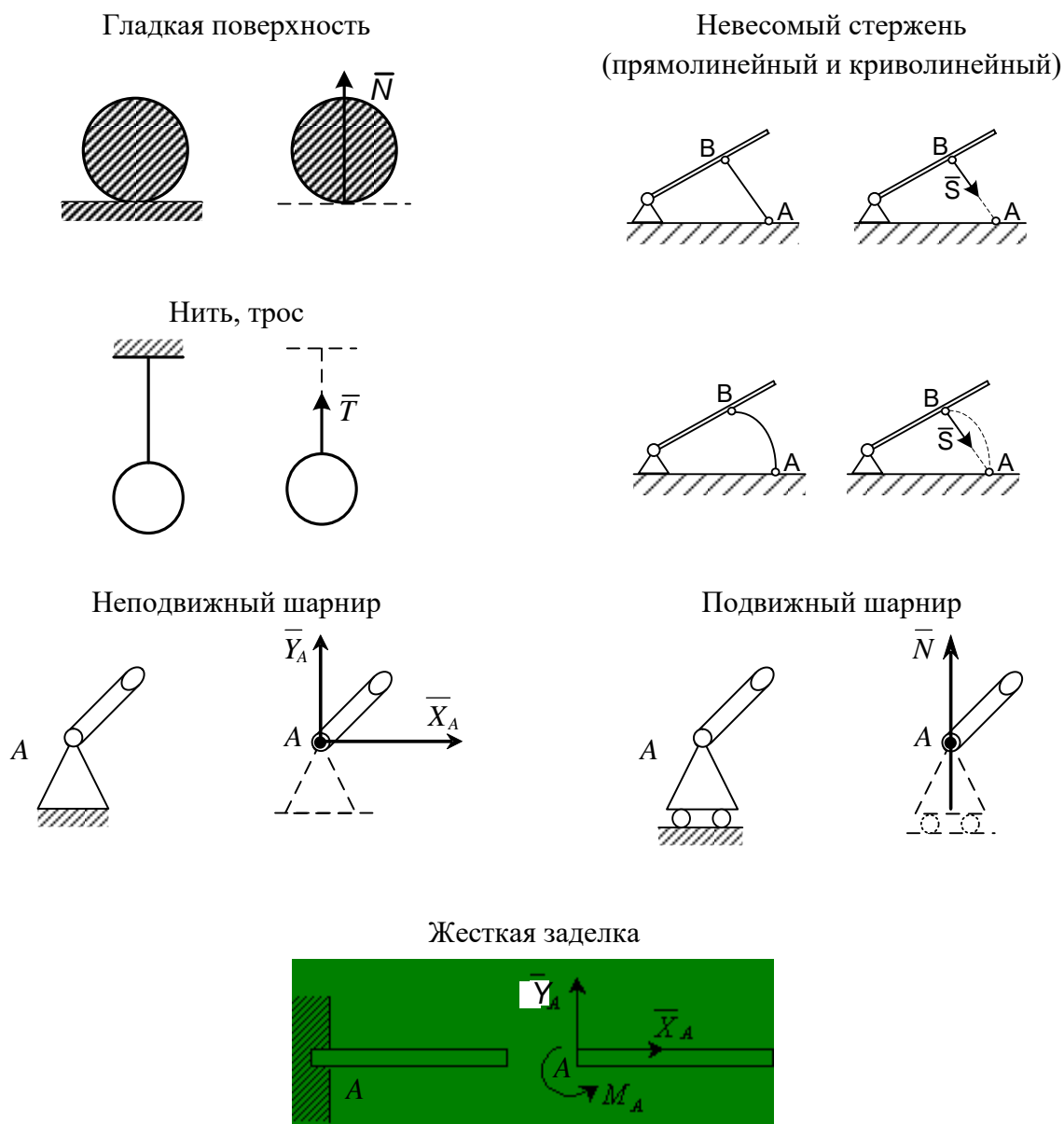


Рис. 1.2

*Проекция силы на ось*

Проекция вектора силы на ось – алгебраическая величина, равная произведению модуля силы на косинус угла между направлением силы и положительным направлением оси (рис. 1.3).

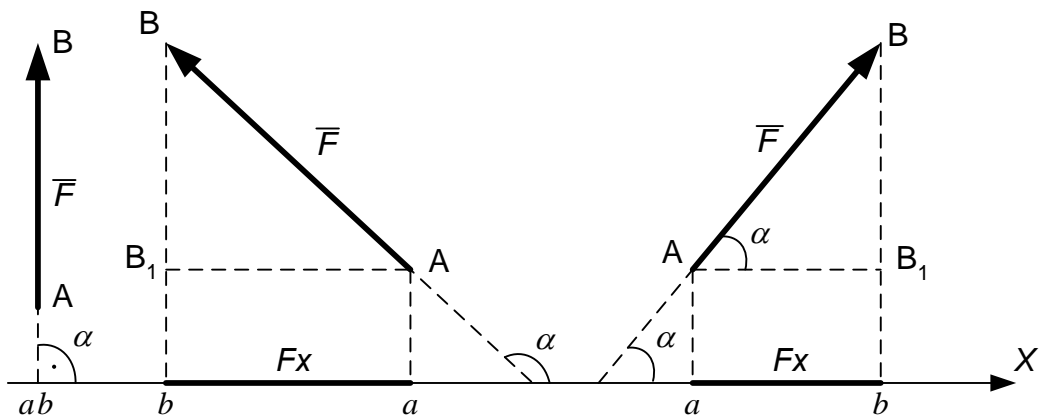


Рис.1.3

$$F_x = ab = AB_1 = F \cos \alpha .$$

1. Проекция положительна, если  $0 \leq \alpha < 90^\circ$ .
2. Проекция отрицательна, если  $90^\circ < \alpha \leq 180^\circ$ .
3. Проекция равна нулю, если  $\alpha = 90^\circ$ .

### Момент силы относительно точки

Момент силы  $\vec{F}$  относительно точки  $O$  для плоской системы сил – это алгебраическая величина, равная произведению модуля силы  $\vec{F}$  на кратчайшее расстояние  $h$  от точки  $O$  до линии действия силы  $\vec{F}$ , которое называется плечом силы (рис. 1.4).

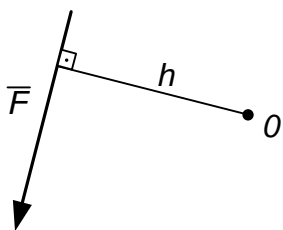


Рис. 1.4

$$m_0(\vec{F}) = Fh.$$

Момент силы относительно точки равен нулю, если линия действия силы проходит через эту точку, при этом  $h = 0$ .

Если сила  $\vec{F}$  стремится повернуть тело вокруг точки  $O$  против хода часовой стрелки, то момент силы положительный, если же по ходу часовой стрелки, то момент силы отрицательный.

### Пара сил

Система двух равных по модулю параллельных и противоположно направленных сил  $\vec{F}$  и  $\vec{F}'$  называется парой сил (рис. 1.5).

Момент пары сил – это алгебраическая величина, равная произведению модуля одной из сил пары на кратчайшее расстояние

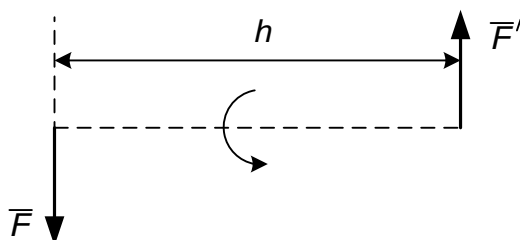


Рис. 1.5

между линиями действия сил  $h$ , которое называется плечом

$$M = Fh.$$

Момент пары сил положительный, если она стремится повернуть тело против хода часовой стрелки, и отрицательный, если по ходу часовой стрелки.

### Свойства пары сил

1. Алгебраическая сумма проекций пары сил на любую ось равна нулю.
2. Алгебраическая сумма моментов сил, составляющих пару относительно произвольной точки плоскости, не зависит от выбора этой точки и равна моменту пары.

### Распределенные силы

В статике рассматривают силы, приложенные к твердому телу в какой-либо его точке, которые называются сосредоточенными.

В действительности обычно силы бывают приложены к какой-либо части объема тела или его поверхности, а иногда к некоторой части линии. Такую нагрузку называют распределенной. Она характеризуется интенсивностью  $q$  (рис. 1.6, 1.7).

При решении задач распределенную нагрузку заменяют сосредоточенной силой – равнодействующей  $Q$ .

а) Равномерно распределенная нагрузка (рис. 1.6).

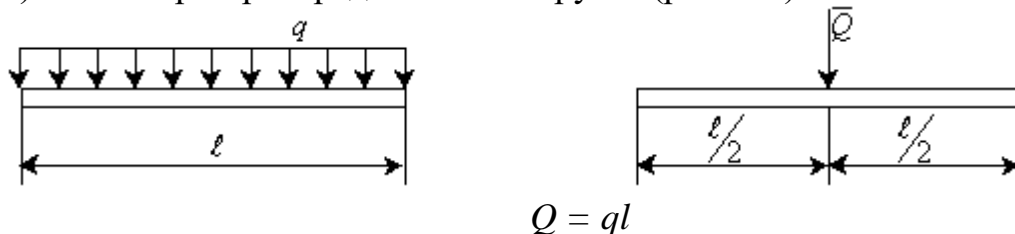


Рис. 1.6

б) Распределенная нагрузка, изменяющаяся по линейному закону (рис. 1.7).

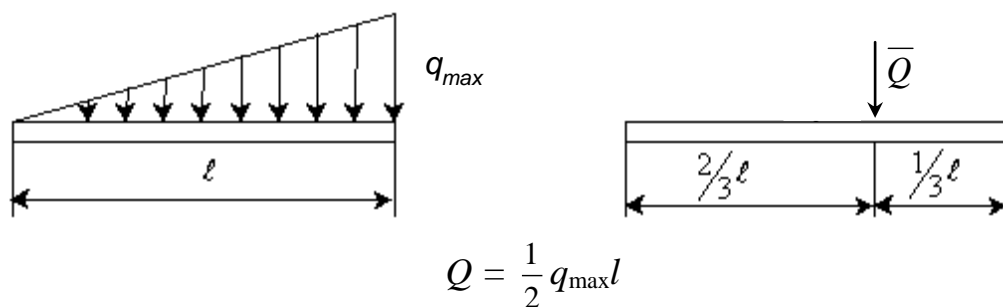


Рис. 1.7

### *Приведение произвольной плоской системы сил к центру*

В результате приведения сил, произвольно расположенных на плоскости, к центру  $O$  система сил преобразуется к приложенной в этом центре силе, равной главному вектору  $\bar{R}'$  и паре сил, момент которой равен главному моменту  $M_0$  системы сил относительно центра приведения.

Используя метод проекций, можно вычислить модуль главного вектора:

$$R' = \sqrt{(R'_x)^2 + (R'_y)^2}, \text{ где } R'_x = \sum_{i=1}^n F_{ix}, R'_y = \sum_{i=1}^n F_{iy},$$

тогда  $R' = \sqrt{\left(\sum_{i=1}^n F_{ix}\right)^2 + \left(\sum_{i=1}^n F_{iy}\right)^2}$  и определить его направление по

направляющим косинусам  $\cos \alpha = \frac{R'_x}{R'}$ ,  $\cos \beta = \frac{R'_y}{R'}$ , где  $\alpha, \beta$  – углы между  $\bar{R}'$  и положительными направлениями осей  $x, y$ .

Главный момент системы сил относительно центра приведения равен алгебраической сумме моментов сил относительно центра приведения

$$M_0 = \sum_{i=1}^n m_0(\bar{F}_i).$$

#### *Уравнения равновесия системы сил, произвольно расположенных на плоскости*

Условиями равновесия системы сил, произвольно расположенных на плоскости, являются равенство нулю главного вектора и главного момента:

$$\bar{R}' = 0; M_0 = 0.$$

В скалярной форме эти условия запишутся в виде уравнений  $\sum_{i=1}^n F_{ix} = 0,$

$\sum_{i=1}^n F_{iy} = 0, \sum_{i=1}^n m_0(\bar{F}_i) = 0.$  Эти условия называются уравнениями равновесия

произвольной плоской системы сил.

#### **Задача С1**

##### Постановка задачи

Жесткая рама, расположенная в вертикальной плоскости, закреплена в точке  $A$  шарнирно, а в точке  $B$  прикреплена к невесомому стержню с шарнирами на концах или к шарнирной опоре на катках.

В точке  $C$  к раме привязан трос, перекинутый через блок и несущий на конце груз весом  $P = 20$  кН.

На раму действует пара сил с моментом  $M = 200$  кН·м и две силы, значения, направления и точки приложения которых указаны в табл. С 1.

Требуется определить реакции связей в точках  $A$  и  $B$ . В расчетах принять  $a = 0,5$  м. При выполнении работы учесть, что натяжение обеих ветвей нити, перекинутой через блок, когда трением пренебрегают, будут одинаковым.

Варианты задачи даны на рис. С 1.0 – С 1.9 и в табл. С 1. Варианты выдаются преподавателем.

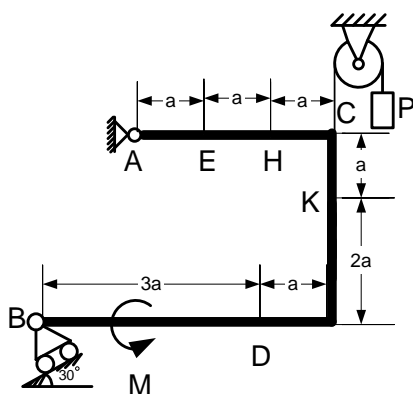


Рис. С 1.0

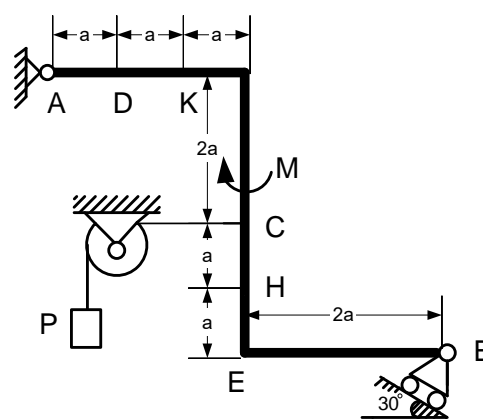


Рис. С 1.1

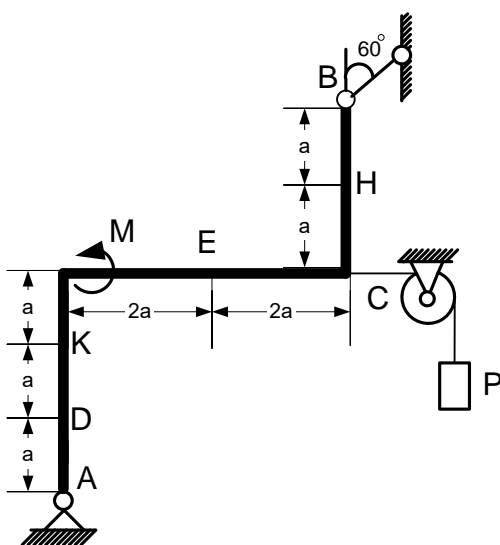


Рис. С 1.2

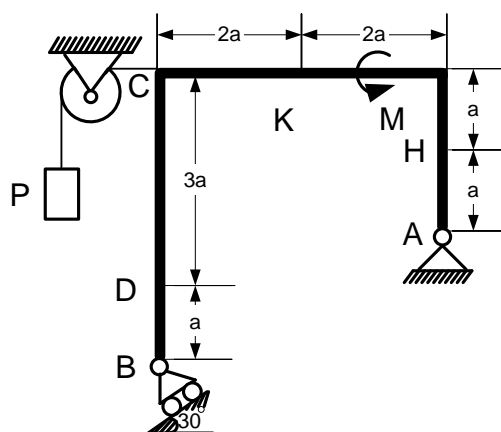


Рис. С 1.3

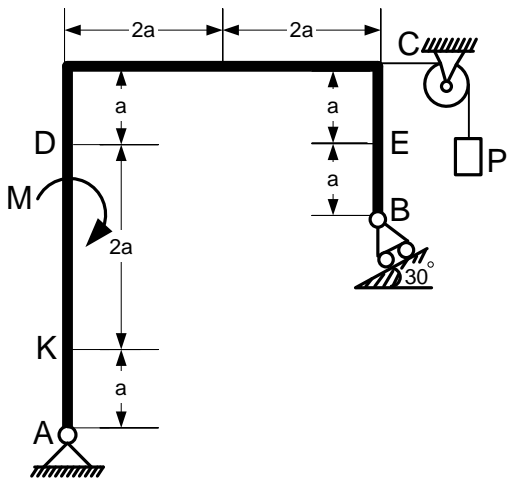


Рис. С 1.4

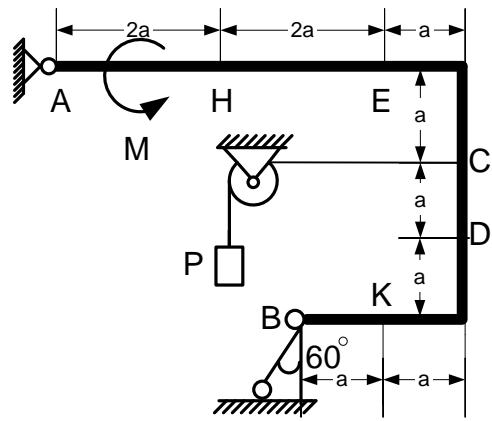


Рис. С 1.5

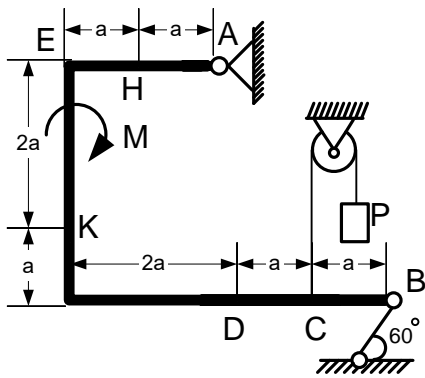


Рис. С 1.6

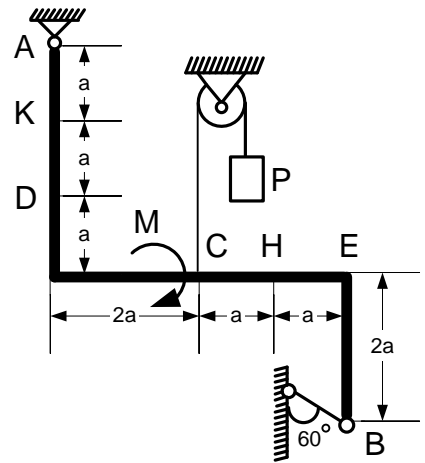


Рис. С 1.7

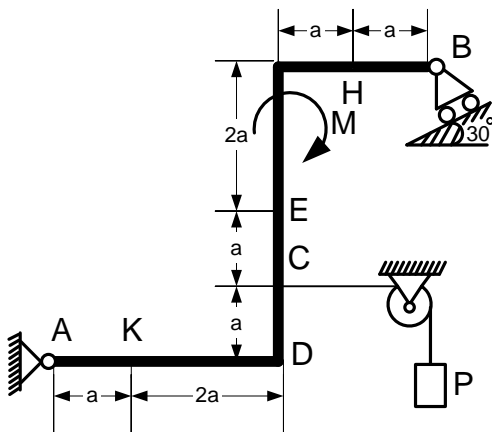


Рис. С 1.8

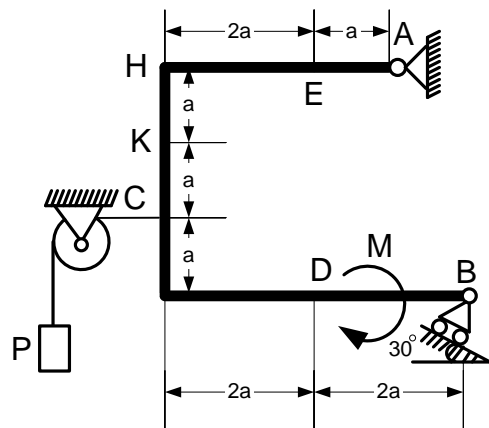
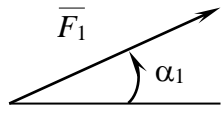
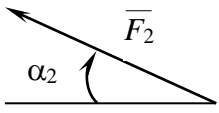
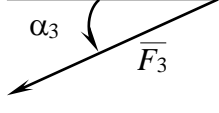
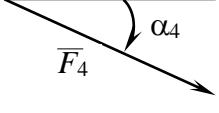


Рис. С 1.9

Таблица С1

Силы								
	$F_1 = 10 \text{ кН}$	$F_2 = 20 \text{ кН}$	$F_3 = 30 \text{ кН}$	$F_4 = 40 \text{ кН}$				
Номер условия	Точка приложения	$\alpha_1^\circ$	Точка приложения	$\alpha_2^\circ$	Точка приложения	$\alpha_3^\circ$	Точка приложения	$\alpha_4^\circ$
0	<i>A</i>	–	–	–	–	–	<i>E</i>	30
1	–	–	<i>B</i>	30	<i>H</i>	60	–	–
2	<i>C</i>	45	<i>K</i>	30	–	–	–	–
3	<i>D</i>	90	–	–	<i>E</i>	60	–	–
4	–	–	<i>A</i>	0	–	–	<i>B</i>	45
5	<i>C</i>	30	–	–	<i>D</i>	60	–	–
6	–	–	<i>E</i>	45	–	–	<i>K</i>	0
7	<i>H</i>	45	<i>K</i>	60	–	–	–	–
8	<i>B</i>	30	–	–	<i>C</i>	90	–	–
9	–	–	<i>B</i>	0	<i>D</i>	45	–	–

### Задача С1

Жесткая рама имеет в точке *A* неподвижный шарнир, а в точке *B* шарнирно-подвижную опору. На раму действуют распределенная нагрузка интенсивности  $q = 0,6 \text{ кН/м}$ , пара сил с моментом  $M = 200 \text{ кН}\cdot\text{М}$ , сосредоточенные силы  $P_1 = 4 \text{ кН}$ ,  $P_2 = 5 \text{ кН}$ . При расчете принять  $a = 5 \text{ м}$ ,  $\alpha = 45^\circ$ ,  $\beta = 30^\circ$ ,  $\gamma = 60^\circ$ ,  $DE = BD$ ,  $MC = CE$ .

Требуется определить реакции в опорах *A* и *B* (прил. 2, рис. С1).

#### Решение

1. Выделяем объект равновесия.

Применяя принцип освобожденности от связей, убираем связи, заменяем их действие силами – реакциями связей.

2. Строим расчетную схему.

При построении расчетной схемы отброшенные связи заменяем силами – реакциями связей. В точке *A* (неподвижный шарнир) реакцию задаём двумя составляющими  $\bar{X}_A$ ,  $\bar{Y}_A$ , направленными вдоль осей  $Ox$  и  $Oy$ , в точке *B* (подвижный шарнир) реакция  $\bar{R}_B$  направлена перпендикулярно плоскости, на которой лежат катки. Распределенную нагрузку на участке *AM* заменяем равнодействующей силой  $Q = q \cdot 3a = 0,6 \cdot 3 \cdot 1,5 = 2,7 \text{ кН}$ , которая приложена в средней точке участка *AM*.

Дополняем схему заданными силами  $\bar{P}_1$  и  $\bar{P}_2$  (прил. 2, рис. С 1а).

3. На выделенный объект равновесия действует произвольная плоская система сил, поэтому записываем три уравнения равновесия

$$\sum F_{i_x} = 0, \sum F_{i_y} = 0, \sum_{i=1}^n m_A(\bar{F}_i) = 0.$$

4. Задача является статически определенной, так как число уравнений равновесия равно числу неизвестных.

5. Показав направление осей координат, составляем уравнения равновесия

$$\sum F_{i_x} = 0; \quad X_A + Q - P_1 \cos 45 - P_2 - R_B \cos 30 = 0; \quad (1)$$

$$\sum F_{i_y} = 0; \quad Y_A - P_1 \cos 45 + R_B \cos 60 = 0; \quad (2)$$

$$\sum_{i=1}^n m_A(\bar{F}_i) = 0; \quad -Q \cdot 1,5a + P_1 \cos 45 \cdot 3a - P_1 \cos 45a + P_2 h_1 + R_B \cos 60 h_2 = 0. \quad (3)$$

При определении момента сил  $P_1$  и  $R_B$  применяем теорему Вариньона. Раскладываем вектор силы на составляющие и определяем момент как алгебраическую сумму моментов этих составляющих.

6. Решаем систему уравнений.

Из уравнения (3) находим  $R_B = 1,68 \text{ кН}$ , где  $h_1 = DB \sin 30$ ,  $h_2 = ME + BE \cos 30$ .

Из уравнения (1) определим  $X_A = 6,78 \text{ кН}$ .

Из уравнения (2) –  $Y_A = 1,96 \text{ кН}$ .

Ответ:  $R_B = 1,68 \text{ кН}$ ,  $X_A = 6,78 \text{ кН}$ ,  $Y_A = 1,96 \text{ кН}$ .

## Практическая работа 2

### Задача С2

На угольник  $ABC$ , конец  $A$  которого жестко заделан, в точке  $C$  опирается стержень  $DE$ . Стержень в точке  $D$  имеет шарнирную опору. На угольник действует пара сил с моментом  $M$ . К стержню приложена горизонтальная сила  $F$ , на участке  $CE$  действует равномерно распределенная нагрузка интенсивностью  $q$  (прил. 2, рис. С 2).

Дано:  $F = 10 \text{ кН}$ ;  $M = 2 \text{ кН}\cdot\text{м}$ ;  $q = 10 \text{ кН/м}$ ;  $a = 0,2 \text{ м}$ .

Определить реакции в точках  $A$ ,  $D$ ,  $C$ . Весом угольника и стержня пренебречь.

### Р е ш е н и е

Данная конструкция является составной. Она состоит из двух тел. Поэтому для решения задачи следует выделить два объекта равновесия: балку  $DE$  и угольник  $ABC$ .

Строим расчетные схемы (прил. 2, рис. С 2а, С 2б).



Рассмотрим равновесие балки  $DE$ . Покажем направление осей координат. Изобразим действующие на балку силы: силу  $\bar{F}$ , реакцию  $\bar{N}$ , направленную перпендикулярно балке, силу  $\bar{Q}$ , которой заменили равномерно распределенную нагрузку ( $Q = q \cdot 3a = 6 \text{ кН}$ ), приложенную в середине участка  $CE$ , составляющие  $\bar{X}_D$  и  $\bar{Y}_D$  реакции шарнира  $D$ .

Получили произвольную плоскую систему сил, для которой составим три уравнения равновесия

$$\sum F_{ix} = 0; \sum F_{iy} = 0; \sum m_D(\bar{F}_i) = 0;$$

$$\sum F_{ix} = 0; F + X_D - N \cos 30 + Q \cos 30 = 0; \quad (1)$$

$$\sum F_{iy} = 0; Y_D + N \cos 60 - Q \cos 60 = 0; \quad (2)$$

$$\sum m_D(\bar{F}_i) = 0; N \cdot 3a - Q \cdot 4,5 - F \cdot 6 \cos 30 = 0. \quad (3)$$

Рассмотрим равновесие угольника  $ABC$  (прил. 2, рис. С 2б). На него действует сила давления балки  $\bar{N}$ , направленная противоположно реакции  $\bar{N}$ , приложенной к балке  $DE$ , пара сил с моментом  $M$ , реакция жесткой заделки, состоящая из силы, которую представим суммой составляющих  $\bar{X}_A$ ,  $\bar{Y}_A$ , и пары сил с моментом  $M_A$ .

Для этой плоской системы сил составим три уравнения равновесия

$$\sum F_{ix} = 0; \sum F_{iy} = 0; \sum m_A(\bar{F}_i) = 0;$$

$$\sum F_{ix} = 0; X_A + N \cos 30 = 0; \quad (4)$$

$$\sum F_{iy} = 0; Y_A - N \cos 60 = 0; \quad (5)$$

$$\sum m_A(\bar{F}_i) = 0; M_A + M + N_X \cdot 6a + N_Y \cdot 6a = 0. \quad (6)$$

При вычислении момента силы  $N$  разлагаем ее на составляющие  $\bar{N}_X$ ,  $\bar{N}_Y$  и применяем теорему Вариньона.

В уравнении (6) модули  $N_X$  и  $N_Y$  равны  $N_X = N \cos 30^\circ$ ,  $N_Y = N \cos 60^\circ$ .

Решая систему шести уравнений (1) – (6), находим:

$N = 26,3 \text{ кН}$ ;  $X_D = 7,66 \text{ кН}$ ;  $Y_D = -3,6 \text{ кН}$ ,  $X_A = -22,8 \text{ кН}$ ;  $Y_A = 13,5 \text{ кН}$ ;  $M_A = -45,3 \text{ кН}\cdot\text{м}$ .

Знаки минус указывают, что силы  $\bar{Y}_D$ ,  $\bar{X}_A$  и момент  $M_A$  направлены противоположно направлениям, показанным на рисунках.

## Практическая работа 3

### 1. Кинематика точки

**Кинематика** – раздел теоретической механики, в котором изучаются механические движения материальных точек и тел с геометрической точки зрения вне зависимости от действующих на них сил.

При этом задаются математическим методом способы задания движения точек и тел и определяются по заданному закону движения все основные кинематические характеристики, такие как траектория точки, скорость и ускорение точки, угловые скорости и угловые ускорения тел.

При движении тела все его точки в общем случае совершают различное движение. Поэтому изучению движения тела предшествует изучение движения точки.

Непрерывную линию, которую описывает в пространстве точка при своем движении, называют траекторией точки. По виду траектории движение точки делится на прямолинейное и криволинейное.

#### Способы задания движения точки

##### 1. Векторный способ

Положение точки  $M$  в любой момент времени определяется заданием радиус-вектора точки  $\vec{r}$ , начало которого помещается в некотором неподвижном центре, а конец совмещается с движущейся точкой. С течением времени вектор  $\vec{r}$  изменяется и по модулю, и по направлению (рис. 2.1)

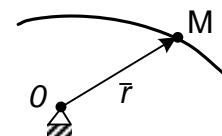


Рис. 2.1

$$\vec{r} = \vec{r}(t).$$

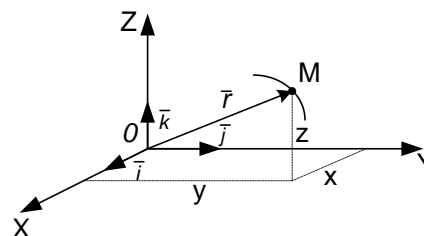
##### 2. Координатный способ

При рассмотрении движения в прямоугольной декартовой системе координат указанный способ заключается в задании координат  $x, y, z$  точки как известной функции времени (рис. 2.2)

$$x=x(t), y=y(t), z=z(t).$$

Связь между координатным и векторным способами задания движения осуществляется уравнением (см. рис. 2.2)

$$\vec{r} = x\vec{i} + y\vec{j} + z\vec{k}.$$



Например, радиус-вектор задан уравнением

$$\vec{r} = 10t\vec{i} + 3t^2\vec{j} + 2\sin pt\vec{k}$$

Это означает, что точка движется относительно координатных осей согласно уравнениям

$$x = 10t, y = 3t^2, z = 2\sin pt.$$

Из примера видно, что если движение точки задано в координатной форме, то при необходимости всегда можно перейти к векторному способу задания движения.

### 3. Естественный способ

При естественном способе задания движения известна траектория точки, выбирается начало положительного и отрицательного отсчета криволинейной координаты и задается закон движения точки по траектории  $S = S(t)$  (рис. 2.3).

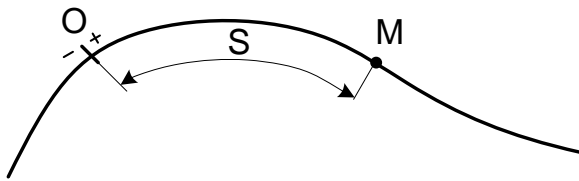


Рис. 2.3

### Определение скорости и ускорения точки

#### 1. Векторный способ

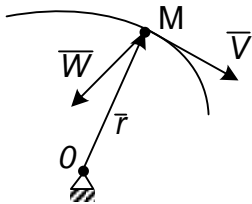


Рис. 2.4

$\vec{V} = d\vec{r}/dt$  – вектор скорости точки в данный момент времени;

$\vec{W} = d^2\vec{r}/dt^2$  – вектор ускорения точки в данный момент времени.

Вектор скорости  $\vec{V}$  направлен по касательной к траектории в данной точке в сторону движения. Вектор ускорения  $\vec{W}$  направлен в сторону вогнутости

траектории (рис 2.4).

#### 2. Координатный способ

а)  $V = \sqrt{V_x^2 + V_y^2 + V_z^2}$  – скорость точки.

$$V_x = dx/dt, V_y = dy/dt, V_z = dz/dt,$$

где  $V_x, V_y, V_z$  – проекции скорости на оси координат.

Направление вектора определяется по направляющим косинусам

$$\cos \alpha = V_x/V; \cos \beta = V_y/V; \cos \gamma = V_z/V,$$

где  $\alpha, \beta, \gamma$  – углы, которые составляет вектор скорости точки с положительными направлениями осей  $O_x, O_y, O_z$  соответственно.

б)  $W = \sqrt{W_x^2 + W_y^2 + W_z^2}$  – ускорение точки.

$$W_x = d^2x/dt^2 ; W_y = d^2y/dt^2 ; W_z = d^2z/dt^2,$$

где  $W_x; W_y; W_z$  – проекции ускорения точки на оси координат.

Направление определим по формулам

$$\cos \alpha_1 = W_x/W ; \cos \beta_1 = W_y/W ; \cos \gamma_1 = W_z/W,$$

где  $\alpha_1, \beta_1, \gamma_1$  – углы, которые составляет вектор ускорения с положительными направлениями осей  $O_x, O_y, O_z$  соответственно.

3. Естественный способ

(рис. 2.5).

$V = ds/dt$  – скорость точки;

$\vec{W} = \vec{W}^n + \vec{W}^\tau$  – вектор ускорения точки;

$W^n = V^2/\rho$  – нормальное ускорение точки;

$C$  – центр кривизны траектории;

$\rho = MC$  – радиус кривизны траектории;

$W^\tau = dV/dt$  – касательное ускорение точки;

$$W = \sqrt{W_n^2 + W_\tau^2} \text{ – модуль ускорения точки.}$$

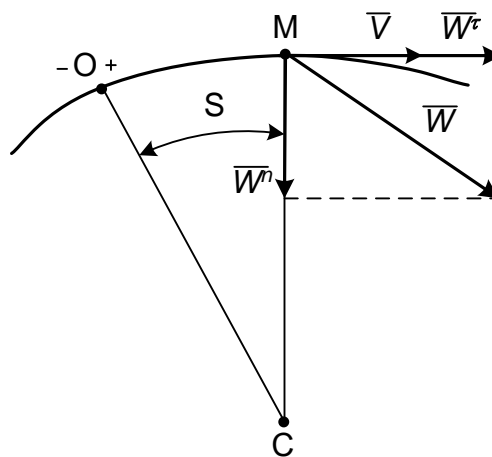


Рис. 2.5

## Задача К1

### Кинематический анализ движения точки

Цель задачи: освоение методики аналитического исследования кинематики точки.

#### Постановка задачи

Движение точки задано уравнениями в декартовых координатах:  $x = f_1(t), y = f_2(t)$ .

1. Требуется определить уравнение траектории, построить траекторию движения точки.

2. Найти положение точки в момент времени  $t_1$ .

3. Вычислить скорость точки в момент времени  $t_1$ . Изобразить вектор скорости на рисунке.

4. Вычислить ускорение точки в момент времени  $t_1$ . Изобразить вектор ускорения на рисунке.

5. Вычислить касательное и нормальное ускорения, радиус кривизны траектории в момент времени  $t_1$ . Изобразить векторы касательного и

нормального ускорений на рисунке. Отметить центр кривизны траектории – точку  $C$ .

Данные для решения задачи приведены в табл. К1. Вариант задания выдается преподавателем.

Таблица К1

№ п/п	$x = f_1(t)$	$y = f_2(t)$	№ п/п	$t$
0	$2 \sin (3\pi/4)t$	$2 \cos (3\pi/2)t$	0	0
1	$4t$	$2t^2$	1	1/3
2	$\cos (\pi/4)t$	$\sin (\pi/4)t$	2	1/2
3	$3\sin \pi t$	$2\cos 2 \pi t$	3	3/2
4	$4 \sin (\pi/2)t$	$2 \cos (\pi/2)t$	4	1
5	$4 - 2t^2$	$1,5t^2 - 3$	5	4/3
6	$2\cos \pi t$	$4\sin \pi t + 3$	6	3/2
7	$5 \cos^2 (\pi/4)t$	$2 \sin^2 (\pi/4)t + 1$	7	2
8	$2 \cos (\pi/4)t$	$3 \cos (\pi/2)t$	8	7/3
9	$5 + 3 \cos (\pi/2)t$	$4 \sin (\pi/2)t$	9	3

### Пример выполнения задачи К1

Даны уравнения движения точки в плоскости  $x y$ :  $x = 4\cos(\pi/2)t$   
 $y = 3\sin(\pi/2)t$ ; ( $x, y$  – в сантиметрах,  $t$  – в секундах).

Определить уравнение траектории. Построить траекторию, найти положение точки на траектории в момент времени  $t_1 = 1$  с. Вычислить скорость и ускорение, а также касательное, нормальное ускорения точки и радиус кривизны траектории для  $t_1 = 1$  с. Изобразить векторы скорости и ускорения, а также касательного и нормального ускорений в заданный момент времени.

#### Решение

1. Для определения траектории движения точки из заданных уравнений движения исключим время  $t$ .

Учитывая, что под знаком «синуса» и «косинуса» одинаковый угол, воспользуемся формулой

$$\sin^2 \alpha + \cos^2 \alpha = 1.$$

С этой целью из уравнений движения выразим в явном виде эти функции

$$\cos (\pi/2) t = x/4; \quad \sin (\pi/2) t = y/3.$$

Возведем в квадрат левые и правые части уравнений, затем их сложим. Окончательно получим уравнение траектории

$$x^2/16 + y^2/9 = 1,$$

которое является уравнением эллипса с полуосями 4 см; 3 см (прил. 4, рис. К1).

2. Найдем положение точки на траектории при  $t_1 = 0,5$  с.

Чтобы определить положение точки в какой-то момент времени, надо это время подставить в заданные уравнения движения.

При  $t_1 = 0,5$  с

$$x_1 = 4 \cos \pi/4 = 4 \cos 45^\circ = 4 \frac{\sqrt{2}}{2} = 2\sqrt{2} = 2,82 \text{ см};$$

$$y_1 = 3 \sin \pi/4 = 2,12 \text{ см}.$$

3. Определяем скорость точки по проекциям на координатные оси

$$V_x = dx/dt = -2\pi \sin(\pi/2)t;$$

$$V_y = dy/dt = 3(\pi/2) \cos(\pi/2)t.$$

При  $t_1 = 0,5$  с

$$V_{1x} = -2\pi \sin 45^\circ = -\pi \sqrt{2} = -4,43 \text{ см/с};$$

$$V_{1y} = 3(\pi/2) \pi \frac{\sqrt{2}}{2} = 3,32 \text{ см/с};$$

$$V_I = \sqrt{V_{1x}^2 + V_{1y}^2} = 5,53 \text{ см/с}.$$

На рисунке  $V_{1x}$  и  $V_{1y}$  изображаем в масштабе  $\mu_V = 1 \left( \frac{\text{см/с}}{\text{мм}} \right)$  с учетом знака проекций, при этом скорость точки должна быть направлена по касательной к траектории движения точки (см. прил. 4, рис. К1).

4. Определяем ускорение точки по проекциям на координатные оси.

$$W_x = dV_x/dt = d^2x/dt^2 = -\pi^2 \cos(\pi/2)t;$$

$$W_y = dV_y/dt = d^2y/dt^2 = -3\pi^2/4 \sin(\pi/2)t.$$

При  $t_1 = 0,5$  с

$$W_{1x} = -\pi^2 \sin 45^\circ = -3,14^2 \frac{\sqrt{2}}{2} = -6,9 \text{ см/с}^2;$$

$$W_{1y} = -3\pi^2/4 \sin 45^\circ = -(3/4) 3,14^2 \frac{\sqrt{2}}{2} = -5,23 \text{ см/с}^2;$$

$$W_1 = \sqrt{W_{1x}^2 + W_{1y}^2} = 8,65 \text{ см/с}^2.$$

Изображаем  $W_x$  и  $W_y$  на рис. К1 прил. 4 в масштабе

$$\mu_w = 2 \left( \frac{\text{см/с}^2}{\text{мм}} \right).$$

При определении векторов  $\bar{V}$  и  $\bar{W}$  графическим способом надо проекции этих векторов на оси  $x$  и  $y$  откладывать из точки  $M$  в определенном масштабе, а затем на этих проекциях как на составляющих строить прямоугольники, диагонали которых и будут определять эти векторы (см. прил. 4, рис. К1).

5. Определяем касательное и нормальное ускорения.

Касательное ускорение находим по формуле

$$W^\tau = dV/dt = \frac{V_x W_x + V_y W_y}{V}.$$

При  $t_1 = 0,5 \text{ с}$

$$W_1^\tau = (-4,43 \cdot (-6,9) + 3,23 \cdot (-5,23)) / 5,53 = 2,38 \text{ см/с}^2.$$

Касательное ускорение направлено как и скорость по касательной к траектории. Касательная ось направляется по касательной к траектории движения точки в сторону положительного отсчета криволинейной координаты. Касательное ускорение получилось положительным. Это означает, что касательное ускорение направлено в ту же сторону, что и скорость  $\bar{V}$ , и точка совершает ускоренное движение

$$W_1^n = \sqrt{W_1^2 - (W_1^\tau)^2} = \sqrt{74,8 - 5,66} = 8,31 \text{ см/с}^2.$$

Нормальное ускорение направлено по нормали к траектории движения точки к центру кривизны этой траектории.

6. Определяем радиус кривизны траектории в момент времени  $t_1 = 0,5 \text{ с}$

$$\rho_1 = \frac{V_1^2}{W_1^n}; \quad \rho_1 = 30,58 / 8,3 = 3,68 \text{ см}.$$

Радиус кривизны  $\rho_1$  откладываем от точки  $M_1$  по нормали к траектории.

При этом находим положение центра кривизны траектории – точку  $C$ . (см. прил. 4, рис. К1).

## 2. Кинематика плоского движения твердого тела

При изучении этого раздела надо уметь определять линейную скорость и полное ускорение точек твердого тела, совершающего вращение вокруг неподвижной оси (вращательное движение), с помощью угловых параметров вращения тела: угловой скорости  $\omega$  и углового ускорения  $\varepsilon$ .

Угловая скорость  $\omega$  изображается круглой стрелкой вокруг оси и показывает направление вращения тела. При ускоренном вращении круглые стрелки угловой скорости  $\omega$  и углового ускорения  $\varepsilon$  совпадают по направлению, а при замедленном – направлены противоположно.

Траекторией движения точки является окружность, радиус которой ( $r$ ) равен кратчайшему расстоянию от заданной точки до оси вращения тела (далее радиус вращения).

Модуль вектора линейной скорости определяется по формуле

$$V = \omega r.$$

Вектор  $\vec{V}$  направлен по касательной к траектории или перпендикулярно радиусу вращения в направлении угловой скорости  $\omega$  тела. Полное ускорение точки

$$\vec{W} = \vec{W}^n + \vec{W}^\tau,$$

где  $\vec{W}^n$  – нормальное ускорение точки;

$\vec{W}^\tau$  – касательное ускорение точки.

Модуль нормального ускорения точки

$$W^n = \omega^2 r;$$

Вектор  $\vec{W}^n$  направлен от заданной точки по нормали к центру кривизны траектории (в данном случае по радиусу вращения) к оси вращения.

Модуль касательного ускорения точки

$$W^\tau = \varepsilon r.$$

Вектор касательного ускорения точки  $\vec{W}^\tau$  направлен перпендикулярно вектору нормального ускорения  $\vec{W}^n$  в сторону круглой стрелки углового ускорения  $\varepsilon$ , т. е. вектор касательного ускорения  $\vec{W}^\tau$  направлен по касательной к траектории или перпендикулярно радиусу вращения в ту же сторону, что и вектор скорости  $\vec{V}$  точки при ускоренном вращении, а при замедленном – в противоположную.

Модуль полного ускорения точки



$$W = \sqrt{W_n^2 + W_\tau^2} = r\sqrt{\omega^4 + \varepsilon^2}.$$

Плоскопараллельным движением (плоским) называется такое движение твердого тела, при котором все его точки движутся в плоскостях, параллельных некоторой неподвижной плоскости, называемой плоскостью движения. При таком движении все точки, лежащие на линиях, перпендикулярных к плоскостям их движения, перемещаются по одинаковым траекториям и имеют одинаковые скорости и ускорения, т. к. эти линии при движении тела остаются параллельными самим себе.

Поэтому задача изучения плоскопараллельного движения сводится к изучению плоского сечения (плоской фигуры), параллельного некоторой неподвижной плоскости.

Движение плоской фигуры в ее плоскости в каждый момент времени можно рассматривать состоящим из двух движений: поступательного движения плоской фигуры вместе с произвольной точкой, принятой за полюс, и вращательного вокруг полюса.

Планом скоростей называется диаграмма, на которой от некоторого центра в выбранном масштабе для данного момента времени отложены скорости точек плоской фигуры. При построении плана используется теорема о скоростях точек тела при плоскопараллельном движении

$$\vec{V}_B = \vec{V}_A + \vec{V}_{BA},$$

где  $\vec{V}_B$  – искомая скорость;

$\vec{V}_A$  – известная скорость точки  $A$ , выбираемой за полюс;

$\vec{V}_{BA}$  – вращательная скорость точки  $B$  при повороте вокруг полюса  $A$ .

Вектор вращательной скорости  $\vec{V}_{BA}$  направляется перпендикулярно отрезку  $AB$ , соединяющему данную точку  $B$  с полюсом  $A$ , в сторону вращения. Модуль вращательной скорости

$$V_{BA} = \omega AB,$$

где  $\omega$  – мгновенная угловая скорость вращения плоской фигуры.

Аналогично определяются скорости других точек.

Подробное построение плана скоростей приведено далее в примере.

Мгновенным центром скоростей называется точка  $C_V$  плоской фигуры, скорость которой в данный момент времени равна нулю, т. е.  $V_{C_V} = 0$ .

Если такая точка определена, то скорость любой точки плоской фигуры в данный момент времени равна вращательной скорости данной точки при вращении вокруг мгновенного центра скоростей

$$\begin{aligned}
V_A &= \omega AC_V; & V_A &\perp AC_V; \\
V_B &= \omega BC_V; & V_B &\perp BC_V; \\
V_D &= \omega DC_V; & V_D &\perp DC_V; \\
V_A / V_B &= AC_V / BC_V; \\
V_B / V_D &= BC_V / DC_V; \\
V_A / V_D &= AC_V / DC_V;
\end{aligned}$$

Таким образом, скорости всех точек плоской фигуры перпендикулярны отрезкам, соединяющим их с мгновенным центром скоростей, пропорциональны этим отрезкам и направлены в сторону угловой скорости вращения  $\omega$ .

Рассмотрим некоторые случаи определения положения мгновенного центра скоростей.

1) Если известны линии действия векторов скоростей двух точек плоской фигуры, то мгновенный центр скоростей  $C_V$  находится на пересечении перпендикуляров, восстановленных к скоростям этих точек (рис. 2.6).

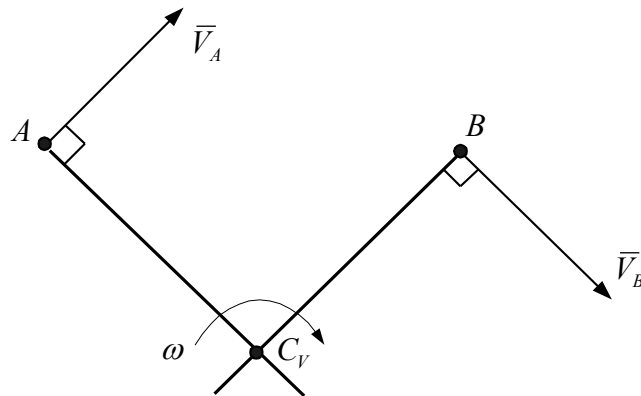


Рис. 2.6

2) Следует иметь в виду, что если перпендикуляры, восстановленные к скоростям двух точек, не пересекаются, то  $C_V$  фигуры в данный момент времени расположен в бесконечности и она совершает мгновенно-поступательное движение, т. е.  $\omega = 0$ , а скорости всех точек геометрически равны ( $\vec{V}_A = \vec{V}_B = \vec{V}_D = \dots$ ).

3) Тело катится без скольжения по неподвижной плоскости или поверхности. В этом случае мгновенный центр скоростей находится в точке



Рис. 2.7

касания тела с неподвижной плоскостью или поверхностью (рис. 2.7).

Согласно теореме об ускорениях точек плоской фигуры ускорение какой-либо её точки определяется формулой

$$\bar{W}_B = \bar{W}_A + \bar{W}_{BA},$$

где  $\bar{W}_B$  – искомое ускорение;

$\bar{W}_A$  – известное ускорение точки  $A$ , принятой за плюс;

$\bar{W}_{BA}$  – ускорение точки  $B$  при вращении вокруг плюса  $A$ .

Ускорение  $\bar{W}_{BA}$  определяют по составляющим

$$\text{Так как } \bar{W}_{BA} = \bar{W}_{BA}^n + \bar{W}_{BA}^\tau,$$

тогда

$$\bar{W}_B = \bar{W}_A + \bar{W}_{BA}^n + \bar{W}_{BA}^\tau,$$

где  $\bar{W}_{BA}^n$  – нормальное ускорение точки  $B$  при вращении вокруг плюса  $A$ ;

$\bar{W}_{BA}^\tau$  – касательное ускорение точки  $B$  при вращении вокруг плюса  $A$ ;

$$W_{BA}^n = \omega^2 BA.$$

Вектор  $\bar{W}_{BA}^n$  направлен от точки  $B$  к плюсу  $A$  вдоль отрезка  $AB$

$$W_{BA}^\tau = \varepsilon BA.$$

Вектор  $\bar{W}_{BA}^\tau$  направлен перпендикулярно отрезку  $AB$  в сторону круглой стрелки углового ускорения  $\varepsilon$ .

Модуль ускорения точки  $B$  при вращении вокруг плюса  $A$

$$W_{BA} = \sqrt{(W_{BA}^n)^2 + (W_{BA}^\tau)^2} = BA\sqrt{\omega^4 + \varepsilon^2}.$$

Воспользуемся другим способом определения ускорений точек при плоском движении твердого тела с помощью мгновенного центра ускорений.

Мгновенным центром ускорений называется точка  $C_W$  плоской фигуры, ускорение которой в данном положении равно нулю  $W_{C_W} = 0$ .

Если положение мгновенного центра ускорений известно, то ускорение любой точки плоской фигуры в данный момент времени определяется как ускорение этой точки при вращении фигуры вокруг мгновенного центра ускорений, т. е.

$$\bar{W}_B = \bar{W}_{BC_W}$$

или

$$\bar{W}_B = \bar{W}_{BC_W}^n + \bar{W}_{BC_W}^\tau,$$

где  $\bar{W}_B$  – искомое ускорение;

$\bar{W}_{BC_W}^n$  – нормальное ускорение точки  $B$  при вращении фигуры вокруг мгновенного центра ускорений  $C_W$ ;

$\overline{W}_{BC_W}^\tau$  – касательное ускорение точки  $B$  при вращении фигуры вокруг мгновенного центра ускорений  $C_W$

$$W_{BC_W}^n = \omega^2 BC_W$$

Вектор  $\overline{W}_{BC_W}^n$  направлен от точки  $B$  вдоль отрезка  $BC_W$  к мгновенному центру ускорений  $C_W$

$$W_{BC_W}^\tau = \varepsilon BC_W$$

Вектор  $\overline{W}_{BC_W}^\tau$  направлен перпендикулярно отрезку  $BC_W$  в сторону круглой стрелки углового ускорения  $\varepsilon$

$$W_B = \sqrt{(W_{BC_W}^n)^2 + (W_{BC_W}^\tau)^2} = BC_W \sqrt{\omega^4 + \varepsilon^2}.$$

Ускорения точек плоской фигуры пропорциональны их расстояниям до мгновенного центра ускорений

$$W_A / W_B = AC_W / BC_W;$$

$$W_B / W_D = BC_W / DC_W;$$

$$W_A / W_D = AC_W / DC_W.$$

Для поиска положения мгновенного центра ускорений определяется угол между вектором полного ускорения точки плоской фигуры и отрезком, соединяющим данную точку с мгновенным центром ускорений  $C_W$ , по формуле

$$\operatorname{tg} \alpha = \frac{|\varepsilon|}{\omega^2}$$

и расстояние от данной точки до мгновенного центра ускорений

$$AC_W = W_A / \sqrt{\omega^4 + \varepsilon^2}.$$

Методика определения положения мгновенного центра ускорений подробно рассматривается далее в примере.

## Практическая работа 4

### Пример выполнения задачи К2

#### 1. Построение схемы механизма

Для построения схемы механизма заданного варианта прежде всего необходимо выбрать масштаб длин  $\mu_l$ . Например, если  $m_l = 1$  см/мм, то это означает, что в одном миллиметре рисунка изображается 1 см натуральной длины звеньев и расстояний, в 10 мм – 10 см и т.д. По расстояниям  $a, b, c, d$  (см. табл. К2 а) следует отметить положения опорных точек. По значению угла  $\varphi$  (см. табл. К2 б) построить положение ведущего звена  $O_1A$ . Затем по размерам других звеньев (см. табл. К2 а) построить окончательную конфигурацию механизма.

Если при построении механизма некоторые из указанных размеров звеньев окажутся меньше или больше необходимых, то их надо соответственно увеличить или уменьшить, учитывая в дальнейших вычислениях истинные размеры.

На построенной схеме механизма вокруг точки  $O_1$  следует показать круглыми стрелками направления угловой скорости  $\omega_{O_1A}$  и углового ускорения  $\varepsilon_{O_1A}$ .

На рис. 2.8 изображен механизм в масштабе  $\mu_l=1 \text{ см/мм}$ , для которого  $\varphi = 115^\circ$ ,  $\omega_{O_1A} = 4,3 \text{ с}^{-1}$ ,  $\varepsilon_{O_1A} = -12,5 \text{ с}^{-2}$ ,  $O_1A = 26 \text{ см}$ ,  $O_2B = 41 \text{ см}$ ,  $O_3F = 28 \text{ см}$ ,  $AB = 63 \text{ см}$ ,  $BC = 21 \text{ см}$ ,  $CD = 92 \text{ см}$ ,  $CE = 46 \text{ см}$ ,  $EF = 48 \text{ см}$ .

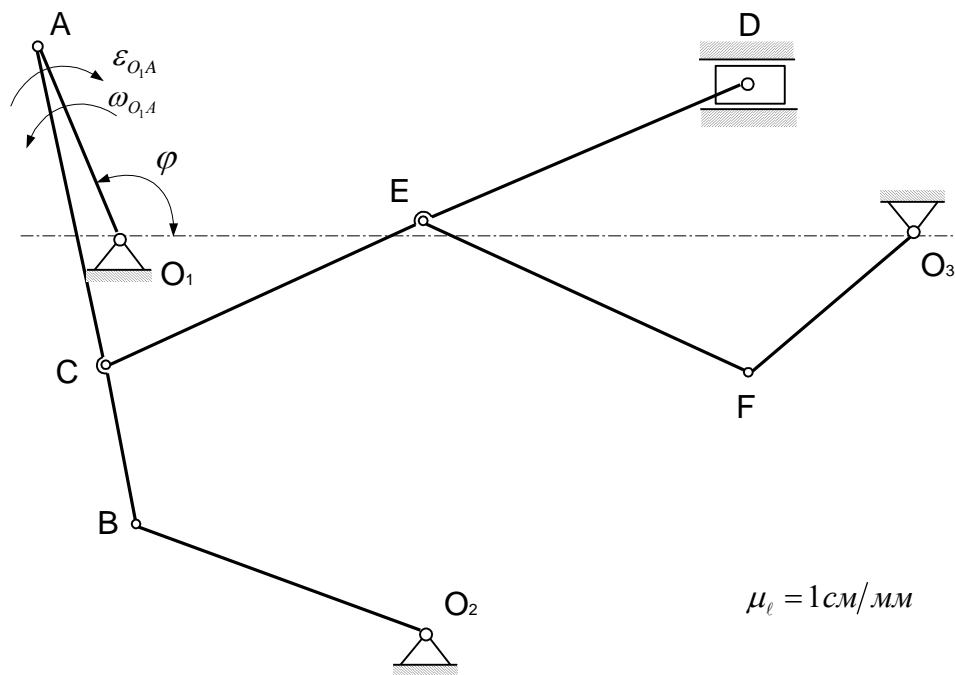


Рис. 2.8. Схема плоского механизма  
2. Вычисление скорости касательного, нормального и полного ускорений точки  $A$

Скорость точки  $A$  звена  $O_1A$  определяем как линейную (вращательную) по формуле

$$V_A = |\omega_{O_1A}| O_1A,$$

где  $\omega_{O_1A}$  – угловая скорость вращения ведущего звена  $O_1A$ ;

$O_1A$  – кратчайшее расстояние от точки  $A$  до оси вращения.

По условию  $O_1A = 26 \text{ см}$ ,  $\omega_{O_1A} = 4,3 \text{ с}^{-1}$ , тогда

$$V_A = 4,3 \cdot 26 = 112 \text{ см/с}.$$

Вектор скорости точки  $A$  перпендикулярен к  $O_1A$  и направлен в сторону вращения звена  $O_1A$  (в сторону угловой скорости звена  $\omega_{O_1A}$ ).

Так как звено  $O_1A$  вращается неравномерно, то точка  $A$  будет обладать как нормальным, так и касательным ускорением.

Определим нормальное ускорение

$$W_A^n = \omega_{O_1A}^2 \cdot O_1A ;$$

$$W_A^n = (4,3)^2 \cdot 26 = 485 \text{ см/с}^2.$$

Вектор нормального ускорения точки  $A$  направлен от точки  $A$  к оси вращения  $O_1$  вдоль звена  $O_1A$ . Касательное ускорение равно

$$W_A^\tau = |\varepsilon_{O_1A}| \cdot O_1A ,$$

где  $\varepsilon_{O_1A}$  – угловое ускорение звена  $O_1A$ .

По условию задачи  $|\varepsilon_{O_1A}| = 12,5\text{с}^{-2}$ , тогда

$$W_A^\tau = 12,5 \cdot 26 = 325 \text{ см/с}^2.$$

Вектор касательного ускорения точки  $A$  направлен перпендикулярно вектору  $\overline{W}_A^n$ , т. е. перпендикулярно звену  $O_1A$  в сторону углового ускорения  $\varepsilon_{O_1A}$  звена  $O_1A$ . Полное ускорение точки  $A$  найдём согласно формуле

$$W_A = \sqrt{(W_A^n)^2 + (W_A^\tau)^2} ;$$

$$W_A = \sqrt{(485)^2 + (325)^2} = 581 \text{ см/с}^2.$$

## Практическая работа 5

### III. ДИНАМИКА

**Динамика** – раздел теоретической механики, в котором изучается движение материальных точек и тел в зависимости от действующих на них сил и их инерционности.

Основные законы динамики

#### 1. Закон инерции

Если на материальную точку не действуют никакие силы, то она находится в покое или совершает прямолинейное равномерное движение.

#### 2. Закон пропорциональности силы и ускорения (основной закон)

Ускорение материальной точки пропорционально приложенной к ней силе и имеет одинаковое с ней направление

$$m\overline{W} = \overline{F} .$$

Если на точку действует несколько сил, то основной закон примет вид

$$m\bar{W} = \sum \bar{F}_i.$$

### 3. Закон равенства действия и противодействия

Две точки или два тела действуют друг на друга с силами, равными по величине и направленными вдоль одной прямой в противоположные стороны.

### 4. Закон независимости действия сил

Несколько одновременно действующих на материальную точку сил сообщают точке такое ускорение, какое сообщила бы ей одна сила, равная их геометрической сумме.

Системы отсчета, в которых выполняются первый и второй законы, называются **инерциальными**, в противном случае их называют **неинерциальными**.

Третий закон динамики выполняется при рассмотрении движения тел в любых системах отсчета.

## 1. Динамика материальной точки

### *Дифференциальные уравнения движения материальной точки в декартовых координатах*

Основное уравнение динамики имеет вид

$$m\bar{W} = \bar{F}_1 + \bar{F}_2 + \dots + \bar{F}_n = \sum \bar{F}_i, \quad (3.1)$$

где  $m$  – масса точки;

$\bar{W}$  – ускорение точки;

$\bar{F}_1, \bar{F}_2, \dots, \bar{F}_n$  – силы, действующие на точку (учитываются как активные силы, так и реакции связей, если точка несвободная).

Проектируя обе части векторного равенства (3.1) на координатные оси, получим:

$$\begin{aligned} m\ddot{x} &= F_{1x} + F_{2x} + \dots + F_{nx} = \sum F_{ix}; \\ m\ddot{y} &= F_{1y} + F_{2y} + \dots + F_{ny} = \sum F_{iy}; \\ m\ddot{z} &= F_{1z} + F_{2z} + \dots + F_{nz} = \sum F_{iz}. \end{aligned} \quad (3.2)$$

Уравнения (3.2) называются дифференциальными уравнениями движения материальной точки; здесь  $\ddot{x}, \ddot{y}, \ddot{z}$  – проекции ускорения точки на оси декартовой системы координат;  $F_{1x}, F_{2x}, \dots, F_{nx}; F_{1y}, F_{2y}, \dots, F_{ny}; F_{1z}, F_{2z}, \dots, F_{nz}$  – проекции сил на оси декартовой системы координат.

### Задачи динамики точки

В динамике точки рассматриваются две основные задачи. Их решение приведем на примере использования декартовой системы координат.

#### Первая задача динамики

По заданной массе точки  $m$  и уравнениям ее движения  $x = f_1(t)$ ,  $y = f_2(t)$ ,  $z = f_3(t)$  требуется определить модуль и направление равнодействующей сил, приложенных к точке.

Из дифференциальных уравнений (3.2) проекции равнодействующей на координатные оси определяются равенствами

$$\begin{aligned} R_x &= \Sigma F_{ix} = m \ddot{x}; \\ R_y &= \Sigma F_{iy} = m \ddot{y}; \\ R_z &= \Sigma F_{iz} = m \ddot{z}. \end{aligned} \quad (3.3)$$

Масса точки  $m$  задана, надо знать  $\ddot{x}$ ,  $\ddot{y}$ ;  $\ddot{z}$ . Для их определения следует дважды продифференцировать по времени заданные уравнения движения точки. Затем, зная  $R_x$ ,  $R_y$ ,  $R_z$ , определяют модуль равнодействующей по формуле  $R = \sqrt{R_x^2 + R_y^2 + R_z^2}$  и направление по направляющим косинусам

$$\cos \alpha = \frac{R_x}{R}; \cos \beta = \frac{R_y}{R}; \cos \gamma = \frac{R_z}{R},$$

где  $\alpha$ ,  $\beta$ ,  $\gamma$  – углы между направлением равнодействующей  $\bar{R}$  и положительным направлением осей  $x$ ,  $y$ ,  $z$  соответственно.

### Вторая задача динамики

Зная силы, действующие на материальную точку, ее массу  $m$ , а также начальные условия движения (начальное положение точки и ее начальную скорость), получить уравнения движения точки.

Для решения этой задачи необходимо в левую часть дифференциальных уравнений (3.3) подставить значение массы  $m$ , а в правую часть – суммы проекций приложенных сил и полученные уравнения дважды проинтегрировать, а затем по начальным условиям определить постоянные интегрирования ( $C_1, C_2, \dots, C_6$ ).

#### Задача Д1

Груз  $D$  массой  $m$ , получив в точке  $A$  начальную скорость  $\bar{V}_A$ , движется в изогнутой трубе  $ABC$ , расположенной в вертикальной плоскости; участки трубы или оба наклонные, или один горизонтальный, а другой наклонный (рис. Д1.0...Д1.9).

На участке  $AB$  на груз, кроме силы тяжести, действуют постоянная сила  $\bar{Q}$  и сила сопротивления среды  $R$ , зависящая от скорости  $\bar{V}$  груза (направлена против движения).

В точке  $B$  груз, не изменяя своей скорости по модулю, переходит на участок  $BC$  трубы, где на него, кроме силы тяжести, действуют сила трения



(коэффициент трения груза о трубу  $f = 0,1$ ) и переменная сила  $\bar{F}$ , проекция которой  $F_x$  на ось задана в табл. Д1.

Принимая груз за материальную точку и зная расстояние  $AB = l$  или время  $t$  движения груза от точки  $A$  до точки  $B$ , найти закон движения груза на участке  $BC$ , т. е.  $x = f(t)$ , где  $x = BD$ .

Вариант задания (номер схемы, исходные данные из табл. Д1) выдается преподавателем.

Таблица Д1

Номер условия	$m$ , кг	$v_0$ , м/с	$Q$ , Н	$R$ , Н	$l$ , м	$t_1$ , с	$F_x$ , Н	$\alpha$ , град
0	2	20	6	$0,4v$	-	2,5	$2\sin(4t)$	30
1	2,4	12	6	$0,8v^2$	1,5	-	$6t$	60
2	4,5	24	9	$0,5v$	-	3	$3\sin(2t)$	30
3	6	14	22	$0,6v^2$	5	-	$-3\cos(2t)$	60
4	1,6	18	4	$0,4v$	-	2	$-4\cos(4t)$	30
5	8	10	16	$0,5v^2$	4	-	$-6\sin(2t)$	45
6	1,8	24	5	$0,3v$	-	2	$9t^2$	60
7	4	12	12	$0,8v^2$	2,5	-	$-8\cos(4t)$	60
8	3	22	9	$0,5v$	-	3	$2\cos(2t)$	30
9	48	10	12	$0,2v^2$	4	-	$-6\sin(4t)$	45

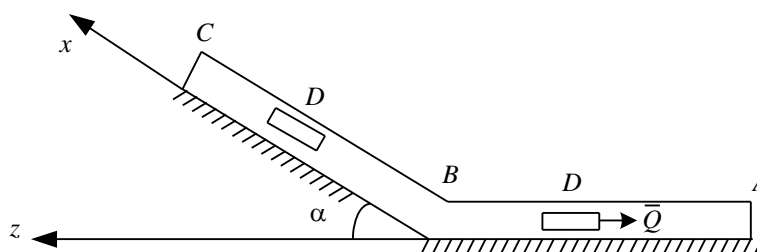


Рис. Д1.0

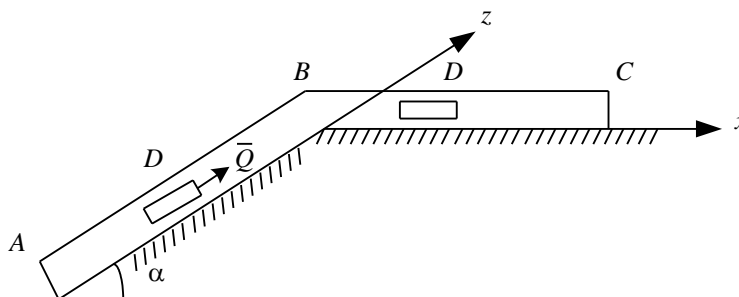


Рис. Д1.1

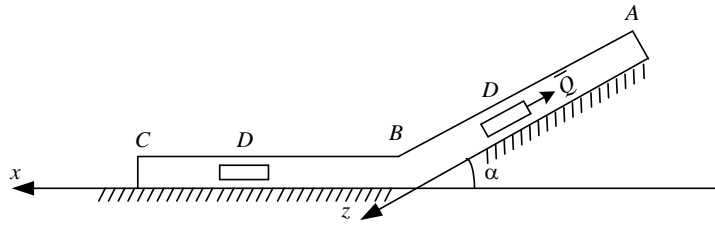


Рис. Д1.2

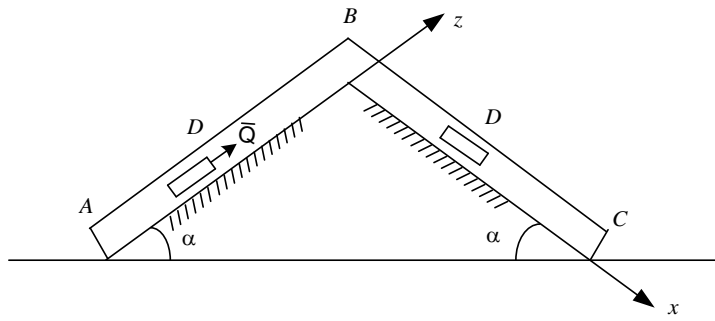


Рис. Д1.3

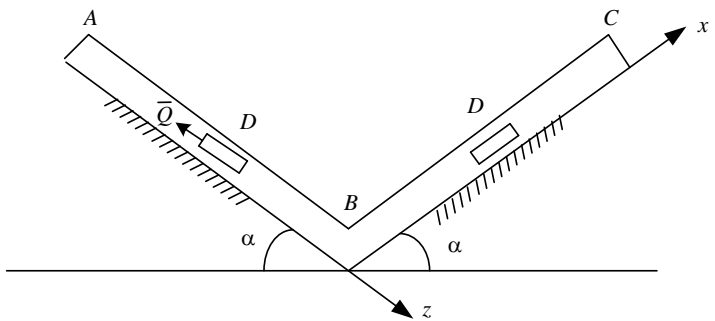


Рис. Д1.4

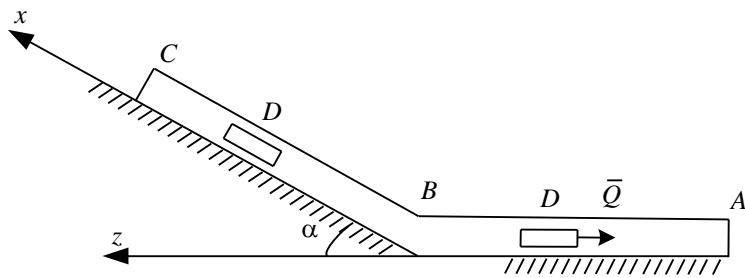


Рис. Д1.5

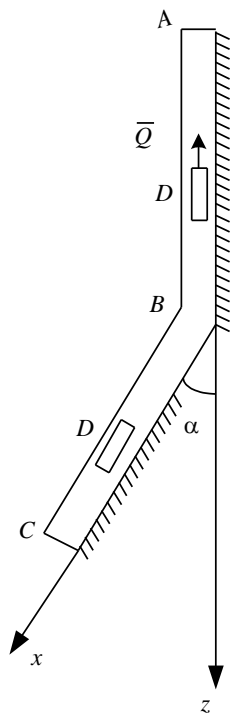


Рис. Д1.6

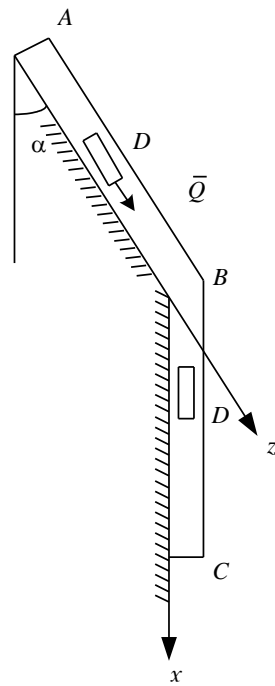


Рис. Д1.7

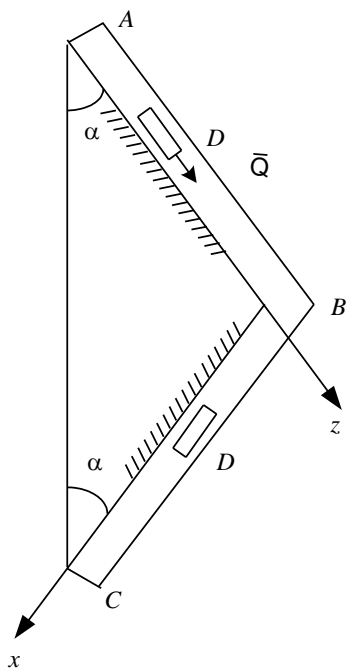


Рис. Д1.8

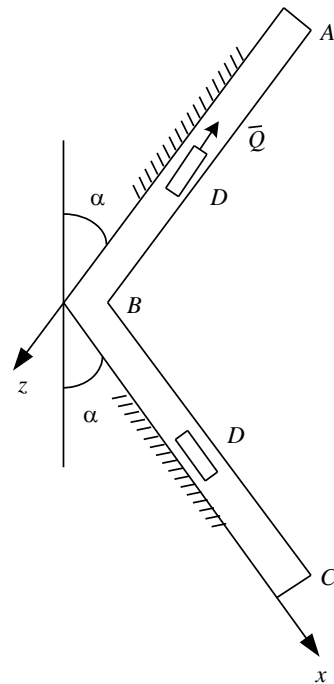


Рис. Д1.9

**Пример выполнения задачи Д1**

На участке  $AB$  трубы (см. рисунок) на груз  $D$  массой  $m$  действуют постоянная сила  $Q$ , сила тяжести и сила сопротивления  $R$ ; расстояние от

точки  $A$  до точки  $B$  равно  $l$ . На наклонном участке  $BC$  на груз действуют сила тяжести и переменная сила  $F = F(t)$ , заданная в Ньютонах.

Дано:  $m = 2$  кг,  $Q = 10$  Н,  $R = \mu v$  Н,  $\mu = 0,4$  Н·с/м,  $V_0 = 5$  м/с,  $l = 2,5$  м,  $F_x = 6t^2$  Н,  $f = 0,1$ .

Определить закон движения груза  $D$  на участке  $BC$   $x = f(t)$ .

### Р е ш е н и е

Рассмотрим движение груза на участке  $AB$  с целью определения скорости груза в точке  $B$ , которая будет начальной для участка  $BC$ .

Строим расчетную схему. Для этого на рисунке показываем ось  $z$ , направленную вдоль отрезка  $AB$ . Начало оси совмещаем с начальным положением точки, т. е. с точкой  $A$ . Материальную точку (груз) изображаем в промежуточном положении так, чтобы координаты ее положения были положительными.

Показываем силы, действующие на точку: активные (заданные), силы  $\bar{P}, \bar{Q}, \bar{R}$  и нормальную составляющую реакцию трубки  $\bar{N}$  (трение отсутствует).

Запишем дифференциальное уравнение движения точки в проекции на ось  $z$ .

$$m \ddot{z} = \Sigma F_{iz} = Q - R = Q - \mu \dot{z}$$

$$\text{или } \ddot{z} = \frac{Q}{m} - \frac{\mu}{m} \dot{z} = a - b \dot{z}, \quad (1)$$

$$\text{где } a = \frac{Q}{m} = 5, b = \frac{\mu}{m} = 0,2.$$

Заменим в уравнении (1)  $\ddot{z}$  на  $d\dot{z}/dt$  и, разделив переменные, получим:

$$\frac{d\dot{z}}{a - b\dot{z}} = dt.$$

После интегрирования имеем

$$-\frac{1}{b} \ln |a - b \dot{z}| = t + C_1 \quad (2)$$

По начальным условиям движения определим постоянную интегрирования  $C_1$ . При  $t = 0$   $\dot{z} = V_0$ , тогда  $C_1 = -\frac{1}{b} \ln |a - b V_0|$ .

После подстановки  $C_1$  в уравнение (2) найдем

$$t = -\frac{1}{b} \ln \left| \frac{a - b \dot{z}}{a - b V_0} \right|.$$

Подставив числовые значения, получаем  $\dot{z} = 25 - 20 e^{-0,2t}$

При  $t = 1$  с  $\dot{z} = V_B = 25 - 20 e^{-0,2} = 8,62$  м/с.

Теперь рассмотрим движение груза на участке  $BC$ .

Составим дифференциальные уравнения в проекциях на оси  $x$  и  $y$ .

$$m\ddot{x} = F_x; \quad m\ddot{x} = F - F_{\text{тр}} - P \cos 30^\circ; \quad (3)$$

$$m\ddot{y} = F_y; \quad m\ddot{y} = N - P \cos 60^\circ. \quad (4)$$

Сила трения скольжения определяется по формуле  $F_{\text{тр}} = fN$ .

Вдоль оси  $y$  точка не перемещается, поэтому  $\ddot{y} = 0$  – проекция ускорения точки на ось  $y$ . Из уравнения (4) находим  $0 = N - P \cos 60^\circ$ , откуда  $N = P \cos 60^\circ$  и сила трения  $F_{\text{тр}} = fP \cos 60^\circ = fmg \cos 60^\circ = 0,98$  Н.

Подставив числовые значения в дифференциальное уравнение (3), получаем:

$$\begin{aligned} m\ddot{x} &= 6t^2 - 0,98 - mg \cos 30^\circ; \\ \ddot{x} &= \frac{6t^2}{m} - \frac{0,98}{m} - \frac{mg \cos 30^\circ}{m}; \\ \ddot{x} &= 3t^2 - 8,98. \end{aligned} \quad (5)$$

Интегрируя дважды уравнение (5), получим:

$$\begin{aligned} \dot{x} &= t^3 - 8,98t + C_2; \\ x &= \frac{t^4}{4} - \frac{8,98t^2}{2} + C_2t + C_3. \end{aligned} \quad (6)$$

Найдем постоянные интегрирования. Начальные условия при движении груза на участке  $BC$ : при  $t = 0$   $\dot{x}_0 = v_B = 8,62$  м/с,  $x_0 = 0$ ,  $C_2 = v_B = 8,62$  м/с;  $C_3 = 0$ . Подставив значения этих постоянных в уравнение (6), получим закон движения груза  $D$  на участке  $BC$ .

$$x = 0,25t^4 - 4,49t^2 + 8,62t.$$

## Практическая работа 6

### Работа сил

#### 1) Работа постоянной силы

$$A = \vec{F} \cdot \vec{S} = FS \cos \alpha, \quad (3.30)$$

где  $\vec{F}$  – постоянная сила;

$\vec{S}$  – вектор перемещения точки приложения силы;

$\alpha = \text{const}$  – угол между векторами  $\vec{F}$  и  $\vec{S}$ .

**Работа силы** есть алгебраическая величина, равная произведению модуля силы на перемещение точки приложения силы и на косинус угла между векторами  $\vec{F}$  и  $\vec{S}$  (рис. 3.3).

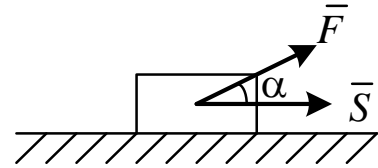


Рис. 3.3

2) Если сила переменная, то сначала определяется элементарная работа

$$dA = \vec{F} d\vec{S} = F dS \cos \alpha, \quad (3.31)$$

а затем работа силы на конечном перемещении определяется по формуле

$$A = \int_S dA = \int_S \vec{F} d\vec{S} = \int_S F dS \cos \alpha. \quad (3.32)$$

3) Элементарная работа силы через проекции векторов  $\vec{F}$  и  $d\vec{S}$  на координатные оси может быть записана в виде

$$dA = F_x dx + F_y dy + F_z dz, \quad (3.33)$$

где  $F_x$ ,  $F_y$ ,  $F_z$  – проекции вектора силы  $\vec{F}$  на координатные оси;

$dx$ ,  $dy$ ,  $dz$  – проекции вектора  $d\vec{S}$  на те же оси.

При определении работы силы на конечном перемещении с помощью формулы (3.33) получим

$$A = \int_{M_1}^{M_2} (F_x dx + F_y dy + F_z dz). \quad (3.34)$$

4) Работа силы, приложенной к вращающемуся телу:

$$A = \int_0^\varphi M_z(\vec{F}) d\varphi. \quad (3.35)$$

Если  $M_z(\bar{F}) = \text{const}$ , то  $A = M_z(F)\varphi$ , где  $M_z$  – момент силы относительно оси;  $\varphi$  – угол поворота тела. Работа положительная, если направление момента совпадает с направлением углового перемещения тела, и отрицательная в противном случае.

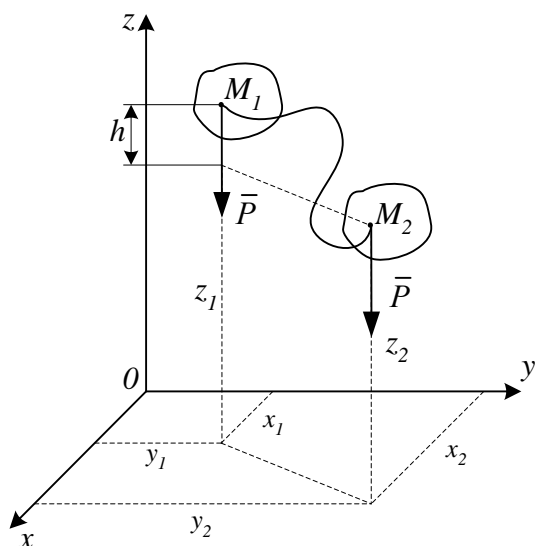


Рис. 3.4

5) Работа силы тяжести (рис. 3.4)

При перемещении точки  $M$  на неё действует сила тяжести  $\bar{P}$ . Вычислим работу этой силы на перемещении  $M_1M_2$  по формуле (3.3)

$$A = \int_{M_1}^{M_2} P_x dx + P_y dy + P_z dz. \quad (3.36)$$

Проекции силы  $\bar{P}$  на оси координат будут  $P_x = 0, P_y = 0, P_z = -P$ , тогда уравнение (3.3) примет вид

$$A = - \int_{z_1}^{z_2} P dz = P(z_1 - z_2); \quad z_1 - z_2 = h; \quad A_{1,2} = Ph, \quad (3.37)$$

где  $h$  – вертикальное перемещение точки приложения силы.

Работа силы тяжести не зависит от вида траектории, по которой перемещается точка, а зависит лишь от высоты, на которую опускается или поднимается точка приложения силы тяжести. Работа положительная, если конечное положение точки ниже начального, и работа отрицательная, если конечное положение точки выше начального.

#### 6) Работа силы упругости

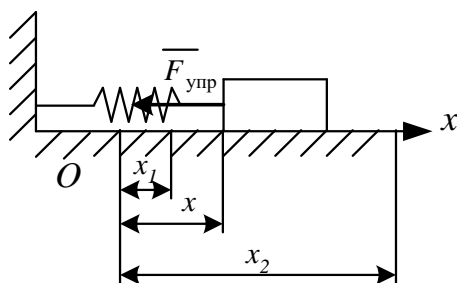


Рис. 3.5

На рис. 3.5 показан в промежуточном положении груз, прикрепленный к пружине. Начало оси  $x$  совмещено с положением статического равновесия, поэтому в промежуточном положении пружина растянута на величину  $\lambda = x$ . Тогда

$F_{\text{упр}} = cx$ , где  $c$  – жесткость пружины,  $x$  – ее деформация.

Проекции  $\bar{F}_{\text{упр}}$  на оси равны:  $F_{\text{упр},x} = -cx; F_{\text{упр},y} = F_{\text{упр},z} = 0$

Подставив эти значения в формулу (3.34), получим:

$$A = -c \int_{x_1}^{x_2} x dx = -\frac{c}{2} (x_2^2 - x_1^2) \text{ или } A = -\frac{c}{2} (\lambda_2^2 - \lambda_1^2), \quad (3.38)$$

где  $\lambda_1 = x_1$ ,  $\lambda_2 = x_2$  – деформация пружины в начальном и конечном положениях тела (системы).

Если в начальном положении деформация пружины равна нулю, т. е.  $\lambda_1 = 0$ , то формула (3.36) принимает вид

$$A = -\frac{c}{2} \lambda_2^2 = -\frac{c}{2} \lambda^2. \quad (3.39)$$

В общем случае работа упругой силы может быть положительной и отрицательной. Работа положительная, если деформация пружины уменьшается при перемещении тела, и отрицательная, если деформация пружины увеличивается.

7) Для твердого тела сумма работ внутренних сил равна нулю при любом его перемещении  $\sum A_i^i = 0$ .

## Практическая работа 7

### *Теорема об изменении кинетической энергии механической системы*

Кинетическая энергия механической системы определяется как сумма кинетических энергий всех входящих в эту систему материальных точек

$$T = \sum T_i = \sum \frac{m_i V_i^2}{2}. \quad (3.22)$$

### Кинетическая энергия твердого тела

Формулы, определяющие кинетическую энергию тела при различных видах движения.

1) Поступательное движение

$$T = \frac{1}{2} M V^2, \quad (3.23)$$

где  $M$  – масса тела;  $V$  – скорость тела.

2) Вращение твердого тела вокруг неподвижной оси

$$T = \frac{1}{2} J_z \omega^2, \quad (3.24)$$

где  $J_z$  – момент инерции тела относительно оси вращения;



$\omega$  – угловая скорость тела.

3) Плоскопараллельное движение

$$T = \frac{1}{2}MV_c^2 + \frac{1}{2}J_c\omega^2, \quad (3.25)$$

где  $V_c$  – скорость центра масс тела;

$J_c$  – момент инерции относительно оси, проходящей через центр масс перпендикулярно плоскости движения.

В общем случае движения твердого тела кинетическая энергия определяется по формуле

$$T = \frac{1}{2}MV_c^2 + \frac{1}{2}J_p\omega^2. \quad (3.26)$$

где  $V_c$  – скорость его центра масс;

$M$  – масса тела;

$J_p$  – момент инерции тела относительно мгновенной оси, проходящей через центр масс;

$\omega$  – угловая скорость вращения тела относительно мгновенной оси.

*Кинетическая энергия в общем случае движения твердого тела равна сумме кинетической энергии поступательного движения со скоростью центра масс и кинетической энергии вращательного движения вокруг мгновенной оси, проходящей через центр масс (теорема С. Кенига).*

Вывод теоремы об изменении кинетической энергии механической системы проводят, используя уравнение этой теоремы для точки, т. к. она справедлива для любой из точек системы. Тогда для каждой точки системы массой  $m_i$ , движущейся со скоростью  $V_i$ , можно записать:

$$d\left(\frac{m_i V_i^2}{2}\right) = dA_i^e + dA_i^i.$$

Интегрируя это равенство, получаем:

$$\frac{m_i V_i^2}{2} - \frac{m_i V_{0i}^2}{2} = A_i^e + A_i^i, \quad (3.27)$$

где нижний индекс  $i = 1, 2, \dots, n$ ;

$\frac{m_i V_{0i}^2}{2}$  – кинетическая энергия точки в начальном положении системы;

$\frac{m_i V_i^2}{2}$  – кинетическая энергия точки в конечном положении системы;

$A_i^e$  – алгебраическая сумма работ внешних сил, действующих на точку на заданном перемещении;

$A_i^i$  – алгебраическая сумма работ внутренних сил на том же перемещении.

Просуммируем левые и правые части уравнений (3.27)

$$\sum \frac{m_i V_i^2}{2} - \sum \frac{m_i V_{0i}^2}{2} = \sum A_i^e + \sum A_i^i, \quad (3.28)$$

где  $\sum \frac{m_i V_{0i}^2}{2} = T_0$  – кинетическая энергия системы в начальном положении;

$\sum \frac{m_i V_i^2}{2} = T$  – кинетическая энергия системы в конечном положении.

Тогда равенство (3.28) будет иметь вид

$$T - T_0 = \sum A_i^e + \sum A_i^i. \quad (3.29)$$

*Изменение кинетической энергии механической системы на некотором перемещении равно сумме работ внешних и внутренних сил, действующих на материальные точки системы на этом перемещении.*

Если  $\sum A_i^i = 0$ , то такая система называется неизменяемой. Тогда уравнение (3.25) примет вид

$$T_2 - T_1 = \sum A_i^e.$$

### **Пример выполнения задачи Д2**

Дано:  $m_1 = 3$  кг;  $m_2 = 1$  кг;  $m_3 = 2$  кг;  $F = 10(2+S)$  Н;  $S_1 = 0,1$  м;

$f = 0,1$ ;  $\rho_3 = 0,1$  м;  $M = 1,2$  Нм;  $R_2 = R_3 = 0,4$  м;  $r_3 = \frac{1}{2}R_3$ .

Каток 2 - сплошной однородный цилиндр.

Определить  $V_1$  – скорость тела 1 (рис. Д2).

### **Р е ш е н и е**

Воспользуемся теоремой об изменении кинетической энергии системы

$$T - T_0 = \sum A_i^e + \sum A_i^i, \quad (1)$$

где  $T_0$  и  $T$  – кинетическая энергия системы в начальном и конечном положениях;

$\sum A_i^e$  – сумма работ внешних сил, приложенных к системе;

$\sum A_i^i$  – сумма работ внутренних сил, приложенных к системе.

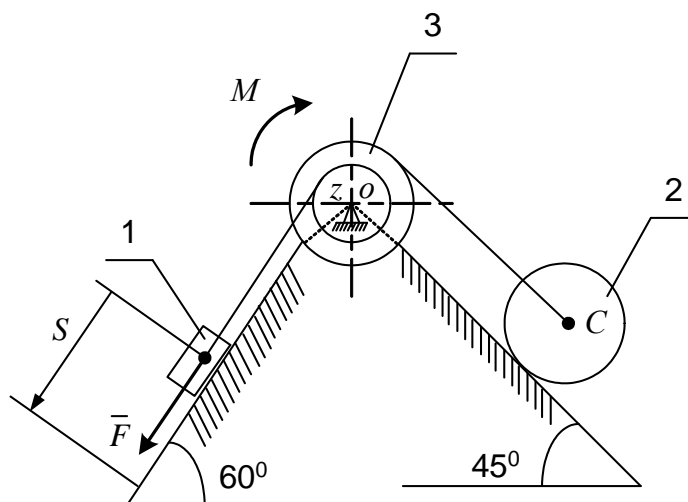


Рис. Д2

Данная система неизменяемая, поэтому  $\sum A_i^i = 0$ . Так как в начальный момент система находилась в состоянии покоя, то  $T_0 = 0$ , и уравнение (1) примет вид

$$T = \sum A_i^e. \quad (2)$$

Найдем кинетическую энергию системы  $T$  в конечном ее положении.

Кинетическая энергия рассматриваемой системы равна сумме кинетических энергий тел 1, 2, 3

$$T = T_1 + T_2 + T_3.$$

Кинетическая энергия груза 1, движущегося поступательно,

$$T_1 = \frac{m_1 V_1^2}{2}.$$

Кинетическая энергия ступенчатого блока 3, вращающегося вокруг неподвижной оси:

$$T_3 = \frac{J_z \omega_3^2}{2},$$

где  $J_z$  – момент инерции блока относительно оси вращения;  $J_z = m_3 \rho_3^2$ ;

$\omega_3$  – угловая скорость ступенчатого блока.

Кинетическая энергия катка 2, совершающего плоское движение:

$$T_2 = \frac{m_2 V_c^2}{2} + \frac{J_c \omega_2^2}{2},$$

где  $V_c$  – скорость центра масс  $C$  катка;

$J_c$  – момент инерции катка относительно его центральной оси;

$$J_C = \frac{m_2 R_2^2}{2};$$

$\omega_2$  – угловая скорость катка.

Выразим скорость  $V_c$ , угловые скорости  $\omega_2$ ,  $\omega_3$  через скорость  $V_1$  груза 1 (рис. Д2 а).

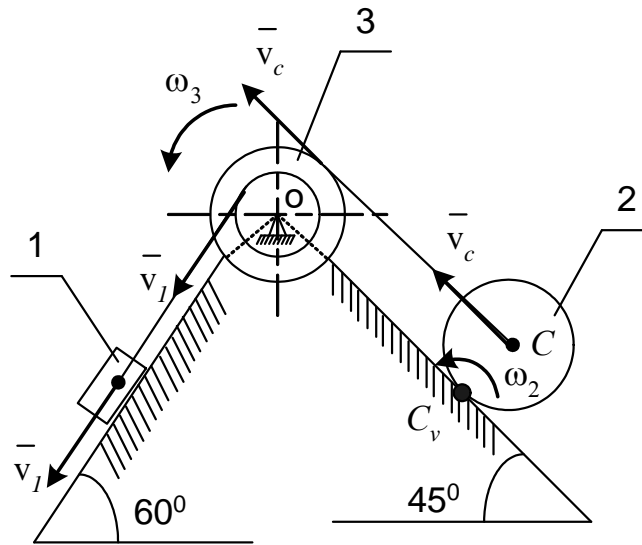


Рис. Д2 а

Скорость точек обода ступенчатого блока равна скорости движения сходящей с барабана нити (нить нерастяжима). Следовательно,  $\omega_3 = \frac{V_1}{r_3}$ ;

$$V_c = \omega_3 R_3; V_c = \frac{V_1 R_3}{r_3}.$$

Так как каток 2 катится без скольжения, то мгновенный центр скоростей катка  $C_v$  находится в точке соприкосновения его с неподвижной поверхностью. Поэтому  $\omega_2 = \frac{V_c}{CC_v} = \frac{V_c}{R_2}$ ;  $\omega_2 = \frac{V_1 R_3}{r_3 R_2}$ .

При подстановке найденных зависимостей в уравнения кинетических энергий тел получим

$$T_3 = \frac{m_3 \rho_3^2 V_1^2}{2r_3^2} = \frac{2 \cdot 0,1^2}{2 \cdot 0,2^2} V_1^2 = 0,25V_1^2;$$

$$T_2 = \frac{m_2}{2} \frac{V_1^2 R_3^2}{r_3^2} + \frac{1}{2} \frac{m_2 R_2^2}{2} \frac{V_1^2 R_3^2}{r_3^2 R_2^2} = \frac{3}{4} m_2 \frac{V_1^2 R_3^2}{r_3^2} = \frac{3}{4} \cdot 1 \frac{0,4^2}{0,2^2} V_1^2 = 3V_1^2;$$

$$T_1 = \frac{m_1 V_1^2}{2} = \frac{3}{2} V_1^2 = 1,5V_1^2;$$

$$T = 1,5V_1^2 + 0,25V_1^2 + 3V_1^2 = 4,75V_1^2.$$

Найдем сумму работ всех сил, приложенных к системе, на заданном ее перемещении (рис. Д2 б)

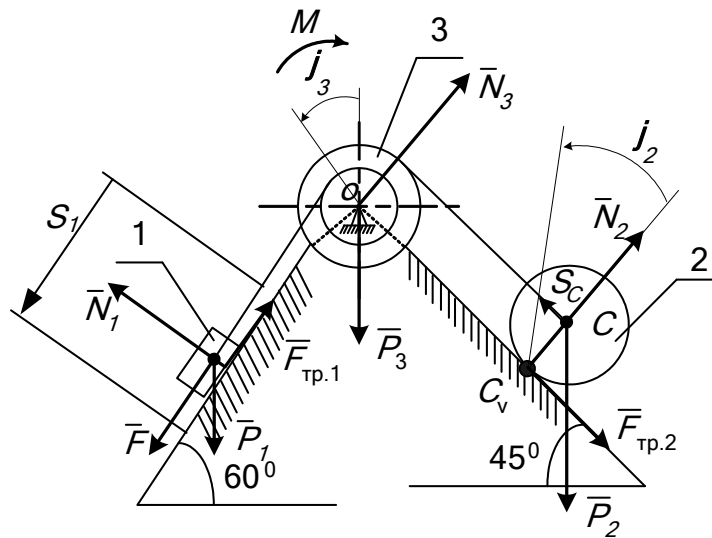


Рис. Д2 б

На груз 1 действуют силы: вес  $\overline{P}_1$ ; нормальная реакция  $\overline{N}_1$ ; сила трения  $\overline{F}_{TP_1}$ , направленная противоположно скорости груза 1; сила  $\overline{F}$ .

Силами, действующими на ступенчатый блок 3, являются вес  $\overline{P}_3$ ; реакция подшипников в точке  $O$  –  $\overline{N}_3$  и момент сил сопротивления  $M$ . К катку 2 приложены силы: вес катка  $\overline{P}_2$ ; сила трения  $\overline{F}_{TP_2}$ , препятствующая скольжению катка; нормальная реакция  $\overline{N}_2$ .

Работа силы  $P_1$

$$A(\overline{P}_1) = P_1 S_1 \sin 60^\circ = m_1 g S_1 \sin 60^\circ.$$

Работа силы  $\overline{F}$

$$A(\overline{F}) = \int_0^{S_1} F dS = \int_0^{S_1} 10(2 + S) dS = 20S_1 + 5S_1^2.$$

Работа силы  $F_{\text{тр}1}$

$$A(\bar{F}_{\text{тр}1}) = -F_{\text{тр}1} S_1; \quad F_{\text{тр}1} = fN_1.$$

Для определения  $N_1$  составим дифференциальное уравнение движения груза 1 в проекции на ось  $y$ :  $m_1 \ddot{y} = N_1 - P_1 \cos 60^\circ$ ; учитывая, что проекция ускорения груза 1  $\ddot{y} = 0$ , получим:

$$0 = N_1 - P_1 \cos 60^\circ; \quad N_1 = F_1 \cos 60^\circ = m_1 g \cos 60^\circ,$$

тогда

$$F_{\text{тр}} = fmg \cos 60^\circ \text{ и } A(\bar{F}_{\text{тр}1}) = -fm_1 g S_1 \cos 60^\circ.$$

Работа момента  $M$  сил сопротивления

$$A(M) = -M\varphi_3.$$

Здесь  $\varphi_3$  – угловое перемещение ступенчатого блока 3. Выразим угол поворота  $\varphi_3$  через перемещение  $S_1$  груза 1  $\varphi_3 = \frac{S_1}{r_3}$ , тогда  $A(M) = -M \frac{S_1}{r_3}$ .

Работа силы тяжести катка  $D$

$$A(\bar{P}_2) = -P_2 S_C \sin 45^\circ.$$

Перемещение  $S_C$  также выразим через перемещение  $S_1$ .

$$S_C = \varphi_3 R_3 = \frac{S_1 R_3}{r_3};$$

$$A(\bar{P}_2) = -m_2 g \frac{R_3}{r_3} S_1 \sin 45^\circ.$$

$A(\bar{N}_1) = 0$ , т. к. угол между силой  $N_1$  и перемещением точки ее приложения равен  $90^\circ$ , а  $\cos 90^\circ = 0$ .

$A(\bar{P}_3) = 0$ ;  $A(\bar{N}_3) = 0$ , т. к. они приложены к неподвижной точке.

$A(\bar{N}_2) = 0$ ,  $A(\bar{F}_{\text{тр}2}) = 0$ , т. к. эти силы приложены к мгновенному центру скоростей.

Сумма работ всех сил, приложенных к рассматриваемой системе:

$$\sum A_i^e = A(\bar{P}_1) + A(\bar{F}) + A(\bar{F}_{\text{тр}}) + A(M) + A(\bar{P}_2),$$

$$\sum A_i^e = 0,256 + 2,05 - 0,147 - 0,6 - 1,386 = 0,173 \text{ Дж.}$$

Приравнивая значения  $T$  и  $\sum A_i^e$ , получим:

$$4,75V_1^2 = 0,173,$$

откуда

$$V_1 = \sqrt{\frac{0,173}{4,75}} = 0,19 \text{ м/с.}$$

Ответ:  $V_1 = 0,19 \text{ м/с.}$

### Практическая работа 8,9

#### 7. Дифференциальные уравнения Лагранжа второго рода

Для вывода уравнений Лагранжа воспользуемся общим уравнением динамики (3.49)

$$\sum \delta A_i + \sum \delta A_i^{\text{ин}} = 0.$$

Пусть система имеет  $S$  степеней свободы и её положение определяется обобщёнными координатами (3.50). Тогда по формуле (3.52) имеем

$$\sum \delta A_i = Q_1 \delta q_1 + Q_2 \delta q_2 + \dots + Q_s \delta q_s. \quad (3.53)$$

Аналогично можно получить выражение полной элементарной работы сил инерции  $F_i^{\text{ин}}$ . При этом получим

$$\sum \delta A_i^{\text{ин}} = Q_1^{\text{ин}} \delta q_1 + Q_2^{\text{ин}} \delta q_2 + \dots + Q_s^{\text{ин}} \delta q_s, \quad (3.54)$$

где  $Q_1^{\text{ин}}, Q_2^{\text{ин}} \dots Q_s^{\text{ин}}$  – обобщённые силы инерции, которые равны

$$Q_1^{\text{ин}} = \sum \bar{F}_i^{\text{ин}} \cdot \frac{\partial \bar{r}_i}{\partial q_1}, Q_2^{\text{ин}} = \sum \bar{F}_i^{\text{ин}} \cdot \frac{\partial \bar{r}_i}{\partial q_2}, \dots, Q_s^{\text{ин}} = \sum \bar{F}_i^{\text{ин}} \frac{\partial \bar{r}_i}{\partial q_s} \quad (3.55)$$

Уравнение (3.49) с учётом (3.53) и (3.54) имеет вид

$$(Q_1 + Q_1^{\text{ин}}) \delta q_1 + (Q_2 + Q_2^{\text{ин}}) \delta q_2 + \dots + (Q_s + Q_s^{\text{ин}}) \delta q_s = 0.$$

Так как  $\delta q_1, \delta q_2, \dots, \delta q_s$  между собой независимы, то полученное равенство может выполняться лишь при условии, когда каждый из коэффициентов при  $\delta q_1, \delta q_2, \dots, \delta q_s$  в отдельности равен нулю, т. е.

$$Q_1 + Q_1^{\text{ин}} = 0, Q_2 + Q_2^{\text{ин}} = 0, \dots, Q_s + Q_s^{\text{ин}} = 0. \quad (3.56)$$

Условия (3.56) называются уравнениями Лагранжа первого рода.

Выразим все входящие в уравнения (3.56) обобщённые силы инерции через кинетическую энергию системы. Поскольку сила инерции любой из точек системы равна

$$\bar{F}_i^{\text{ин}} = -m_i \cdot \bar{W}_i = m_i \frac{d\bar{V}_i}{dt}, \quad (3.57)$$

то первую формулу равенств (3.55) можно записать в виде

$$-Q_1^{\text{ин}} = \sum_1^n m_i \frac{d\bar{V}_i}{dt} \cdot \frac{\partial \bar{r}_i}{\partial q_1}.$$

Преобразуем правую часть равенства (3.57) так, чтобы она содержала скорости  $\bar{V}_i$  точек системы.

$$\frac{d\bar{V}_i}{dt} \cdot \frac{\partial \bar{r}_i}{\partial q_1} = \frac{d}{dt} \left( \bar{V}_i \cdot \frac{\partial \bar{r}_i}{\partial q_1} \right) - \bar{V}_i \frac{d}{dt} \left( \frac{\partial \bar{r}_i}{\partial q_1} \right).$$

В справедливости этого результата легко убедиться, продифференцировав первое слагаемое, стоящее в правой части равенства. Дальнейшее преобразование осуществляется на основании следующих двух условий:

1) Операции полного дифференцирования по  $t$  и частного дифференцирования по  $q_1$  переместительны, что даёт

$$\frac{d}{dt} \left( \frac{\partial \bar{r}_i}{\partial q_1} \right) = \frac{\partial}{\partial q_1} \frac{d\bar{r}_i}{dt} = \frac{\partial \bar{V}_i}{\partial q_1}. \quad (3.58)$$

2) Частная производная от  $\bar{r}_i$  по  $q_1$  есть предел отношения частного приращения  $(\Delta \bar{r}_i)_1$  к приращению  $\Delta q_1$ , откуда получаем

$$\frac{\partial \bar{r}_i}{\partial q_1} = \lim_{\Delta q_1} \frac{\Delta \bar{r}_i}{\Delta q_1} = \lim_{\Delta q_1} \frac{\Delta \left( \frac{d\bar{r}_i}{dt} \right)}{\Delta \left( \frac{dq_1}{dt} \right)} = \lim_{\Delta q_1} \left( \frac{\Delta \dot{\bar{r}}_i}{\Delta \dot{q}_1} \right) = \frac{\partial \bar{V}_i}{\partial \dot{q}_1}. \quad (3.59)$$

С учётом (3.58) и (3.59) равенство (3.57) представим в виде

$$\frac{d\bar{V}_i}{dt} \cdot \frac{\partial \bar{r}_i}{\partial q_1} = \frac{d}{dt} \left( \bar{V}_i \frac{\partial \bar{V}_i}{\partial \dot{q}_1} \right) - \bar{V}_i \frac{\partial \bar{V}_i}{\partial q_1} = \frac{d}{dt} \left( \frac{1}{2} \frac{\partial \bar{V}_i^2}{\partial \dot{q}_1} \right) - \frac{1}{2} \frac{\partial \bar{V}_i^2}{\partial q_1}. \quad (3.60)$$

Подставим (3.59) в формулу  $-Q_1^{\text{ин}} = \sum_1^n m_i \frac{d\bar{V}_i}{dt} \cdot \frac{\partial \bar{r}_i}{\partial q_1}$  и получим



$$-Q_1^{\text{ин}} = \frac{d}{dt} \left[ \frac{\partial}{\partial \dot{q}_1} \left( \sum \frac{m_i V_i^2}{2} \right) \right] - \frac{\partial}{\partial q_1} \left( \sum \frac{m_i V_i^2}{2} \right) = \frac{d}{dt} \left( \frac{\partial T}{\partial \dot{q}_1} \right) - \frac{\partial T}{\partial q_1}$$

где  $\sum \frac{m_i V_i^2}{2}$  – кинематическая энергия системы.

Аналогичные выражения получатся для всех остальных обобщённых сил инерции.

В результате равенства (3.56) примут вид

$$\begin{cases} \frac{d}{dt} \left( \frac{\partial T}{\partial \dot{q}_1} \right) - \frac{\partial T}{\partial q_1} = Q_1, \\ \frac{d}{dt} \left( \frac{\partial T}{\partial \dot{q}_2} \right) - \frac{\partial T}{\partial q_2} = Q_2, \\ \dots\dots\dots \\ \frac{d}{dt} \left( \frac{\partial T}{\partial \dot{q}_s} \right) - \frac{\partial T}{\partial q_s} = Q_s. \end{cases} \quad (3.61)$$

Уравнения (3.61) представляют собой дифференциальные уравнения движения механической системы в обобщённых координатах, или дифференциальные уравнения Лагранжа второго рода. Число этих уравнений равно числу степеней свободы системы.

Уравнения Лагранжа дают единый метод решения задач динамики.

## 2. Решение задачи с помощью уравнения Лагранжа

Данная система имеет одну степень свободы. Поэтому выберем одну обобщённую координату. Так как по условию требуется определить ускорение первого тела, которое совершает поступательное прямолинейное движение, выберем линейную обобщённую координату  $x$ , следящую за перемещением центра масс этого тела (рис. Д5б).

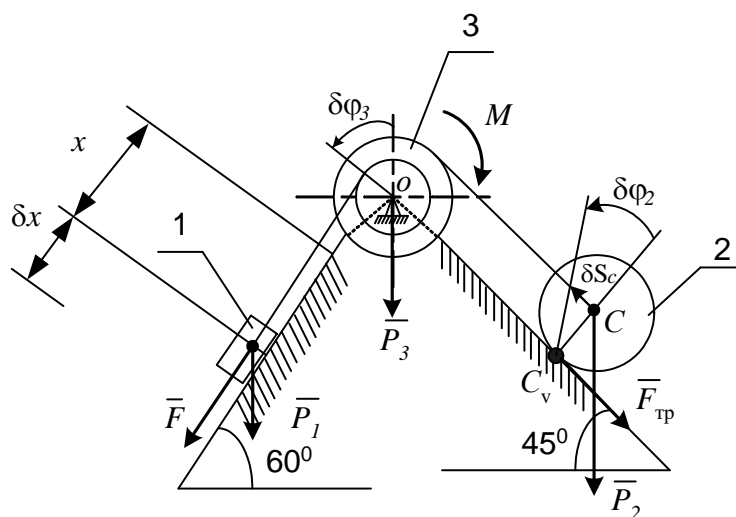


Рис. Д56

Запишем уравнение Лагранжа для данной системы

$$\frac{d}{dt} \left( \frac{\partial T}{\partial \dot{x}} \right) - \frac{\partial T}{\partial x} = Q_x,$$

где  $T$  – кинетическая энергия системы;

$x$  – обобщённая координата;

$\dot{x}$  – обобщённая скорость ( $\dot{x} = V_1$ );

$$Q_x = \frac{\sum \delta A_i^e}{\delta x} \text{ – обобщённая сила;}$$

$\sum \delta A_i^e$  – сумма элементарных работ внешних сил на приращении  $\delta x$  заданной обобщённой координаты.

Определяем кинетическую энергию системы, выразив её через обобщённую скорость  $\dot{x}$ :

$$T = T_1 + T_2 + T_3,$$

где  $T_1, T_2, T_3$  – соответственно кинетические энергии первого, второго и третьего тел.

Первое тело совершает поступательное движение, его кинетическая энергия определяется по формуле

$$T_1 = \frac{1}{2} m_1 V_1^2 = \frac{1}{2} m_1 \dot{x}^2;$$

$$T_1 = 1,5 \dot{x}^2.$$

Второе тело совершает плоскопараллельное движение

$$T_2 = \frac{1}{2} J_c \omega_2^2 + m_2 V_c^2, \quad J_c = \frac{m_2 R_2^2}{2}.$$

Зависимости скоростей точек системы мы рассматривали выше, когда выполняли это задание с помощью общего уравнения динамики

$$\omega_2 = \frac{V_1 R_3}{r_3 R_2} = \frac{\dot{x} R_3}{r_3 R_2}; \quad V_c = \frac{V_1 R_3}{r_3} = \frac{\dot{x} R_3}{r_3}.$$

Подставив численные значения известных величин, получим:

$$\omega_2 = 5\dot{x}; \quad V_c = 2\dot{x}; \quad J_c = 0,08;$$

$$T_2 = 3\dot{x}^2.$$

Третье тело совершает вращательное движение

$$T_3 = \frac{1}{2} J_0 \omega_3^2;$$

$$J_0 = m_3 r_3^2 = 2 \cdot 0,1^2 = 0,02;$$

$$\omega_3 = \frac{V_1}{r_3} = \frac{\dot{x}}{r_3} = 5\dot{x},$$

$$T_3 = 0,25\dot{x}^2.$$

Таким образом, кинематическая энергия системы равна

$$T = 1,5\dot{x}^2 + 3\dot{x}^2 + 0,25\dot{x}^2 = 4,75\dot{x}^2.$$

Дифференцируем полученные выражения согласно уравнению Лагранжа

$$\frac{\partial T}{\partial \dot{x}} = 9,5\dot{x}; \quad \frac{d}{dt} \left( \frac{\partial T}{\partial \dot{x}} \right) = 9,5\ddot{x}; \quad \frac{\partial T}{\partial x} = 0.$$

Определим обобщённую силу, для этого покажем на рис. Д5б внешние силы:  $F$ ,  $M$ ,  $P_1 = m_1 g$ ,  $P_2 = m_2 g$ ,  $P_3 = m_3 g$ .

Сообщим приращение  $\delta x$  выбранной обобщённой координате  $x$  и определим элементарную работу действующих сил

$$\sum \delta A_i^e = F \delta x + P_1 \sin 60^\circ - M \delta \varphi_3 - P_2 \sin 45^\circ \delta S_c.$$

Выразим  $\delta \varphi_3$  и  $\delta S_c$  через  $\delta x$  (см. общее уравнение динамики).

$$\delta S_c = 2 \delta x; \quad \delta \varphi_3 = \delta x / r_3$$

$$\sum \delta A_i^e = F \delta x + m_1 g \delta x \sin 60^\circ - M \cdot \delta x / r_3 - m_2 g \cdot 2 \delta x \sin 45^\circ.$$

Подставив численные величины, получим:

$$\sum \delta A_i^e = 15,721 \delta x;$$

$$Q_x = \frac{15,721 \delta x}{\delta x} = 15,721 \text{ Н.}$$

Найденные значения подставим в уравнение Лагранжа

$$9,5\ddot{x} = 15,721.$$

Следовательно,

$$W_1 = \ddot{x} = \frac{15,721}{9,5} = 1,655 \text{ м/с}^2.$$

Сравнив результаты определения ускорения первого тела различными способами, делаем вывод: расчёт проведен верно.

### **Образец отчета**

#### **Практическая работа 1**

##### **Аксиомы статики**

Цель: Изучение основных понятий и определений статики. Научиться определять реакции связей.

##### Порядок выполнения работы:

1. Дать определение проекции силы на ось.
2. Дать определение момента силы относительно точки.
3. Дать уравнение равновесия сходящейся и произвольной плоской системы сил.
4. Дать решение задачи С1.

##### Вопросы для обсуждения:

1. Почему вектор силы перпендикулярный данной оси имеет проекцию на эту ось равной нулю.
2. Почему при определении реакций связей получили некоторые результаты отрицательными.

##### Контрольные вопросы:

1. Дать определение вектора.
2. Задачи статики.
3. Привести примеры связей и их реакций.
4. Дать определение проекции силы на оси.

## Рекомендованная литература

### *а) основная литература:*

1. Бутенин А.В., Лунц Я.Л., Меркин Д.Р. Курс теоретической механики: Т1,2 – М.: Наука, 2004.
2. Никитин Н.Н. Курс теоретической механики. – М.: Высш. шк.
3. Тарг С.М. Краткий курс теоретической механики. – М.: Высш.шк., 2009.
4. Яблонский А.А., Никифорова В.М. Курс теоретической механики: Т1,2. – М.: Высш. шк., 2001.
5. Мещерский И.В. Сборник задач по теоретической механике. – М.: Наука, 2005.
6. Сборник заданий для курсовых работ по теоретической механике. А.А. Яблонский, С.С. Норейко и др. Санкт-Петербург: Лань, 2006.
7. Бать М.Н., Джанелидзе Г.Ю., Кельзон А.С. Теоретическая механика в примерах и задачах: Т1,2 – Санкт-Петербург: Лань, 2009.

### *б) дополнительная литература:*

1. Учебное пособие по теоретической механике. Статика. Кинематика/ В.Н. Коровкин, А.П. Шевченко, В.Н. Филимонов и др; Под ред. В.Н. Коровкина, В.Н. Филимонова, Владим. гос у-нт, Владимир, 2000.
2. Методические указания к курсовым работам по теоретической механике. Кинематика точки. Сост.: Л.Ф. Метлина, А.В. Крылов /Владим. гос. ун-т; Владимир, 2001.
3. Статика: Методические указания к курсовым работам по теоретической механике. Сост.: Л.Ф. Метлина, А.В. Крылов, О.В. Федотов /Владим. гос. ун-т; Владимир, 2002.
4. Новожилов А.И. Краткий курс теоретической механики: Учеб.пособие/Под ред. В.Н.Филимонов;Владим.гос.ун-т. – Владимир, 2006.
5. Кинематика плоского движения: Метод.указания к курсовой работе по теоретической механике. Сост. А.П.Шевченко, Е.А.Архипова. Владим.гос.ун-т – Владимир, 2003.

6. Динамика: метод. указания к курсовым работам по теоретической механике/сост.:А.В. Крылов, Л.Ф. Метлина, О.В. Федотов; Владим.гос.ун-т.-Владимир, 2005.

7. Практикум по дисциплине «Теоретическая механика» / А.П. Шевченко, А.В. Крылов, Л.Ф. Метлина, А.О. Веселов. Владим.гос.ун-т. – Владимир, 2007.

8. Курсовые работы по теоретической механике: методика их выполнения. Сост.: А.И. Новожилов: Владим. гос.ун-т. – Владимир, 2008.

9. Новожилов А.И. Задачи по теоретической механике. Методика их решения. Учеб.пособие: Влад.гос.ун-т. – Владимир, 2009.

10. Теоретическая механика: метод. указания к лаб.работам, сост. А.П. Шевченко, Л.Ф. Метлина. Владим.гос.ун-т. – Владимир, 2010.

***в) программное и коммуникационное обеспечение:***

Операционные системы Windows, стандартные офисные программы, интернет-ресурсы, система проектирования Компас.