

Министерство образования и науки Российской Федерации
Федеральное государственное бюджетное образовательное
учреждение высшего образования
**«Владимирский государственный университет
имени Александра Григорьевича и Николая Григорьевича
Столетовых»**
(ВлГУ)

Кафедра «Технологии машиностроения»

УЧЕБНОЕ ПОСОБИЕ
к выполнению курсового проекта по дисциплине
«Технология машиностроения»

для бакалавров по направлению подготовки 27.03.05. «Инноватика»

Владимир, 2016 г.

Учебное пособие к выполнению курсового проекта по дисциплине «Технология машиностроения» (сост. В.Г. Гусев, Н.В. Жарков, Владимир, 2016г.)

Учебное пособие содержит требования к выполнению курсового проекта по дисциплине «Технология машиностроения» и предназначено для студентов ВлГУ направления 15.03.05. «Конструкторско – технологическое обеспечение машиностроительных производств».

Методические рекомендации составлены на основе требований ФГОС ВО 3+ и ООП направления 27.03.05. «Инноватика». Учебное пособие включает цель, теоретические положения, методику выполнения курсового проекта, требования к графической части и пояснительной записке. Для эффективной работы студентов использованы методические пособия ведущих вузов России.

ОГЛАВЛЕНИЕ

Введение.....	4
1. Общие сведения о курсовом проектировании.....	5
2. Структура, содержание и объем курсового проекта.....	6
3. Общая часть.....	7
4. Технологическая часть.....	8
5. Конструкторская часть.....	16
6. Применение ЭВМ в технологических и конструкторских расчетах.....	17
7. Руководство курсовым проектированием.....	19
8. Защита курсового проекта.....	20
Библиографический список.....	21
Приложение. Пример выполнения и оформления курсового проекта.....	23

Введение

Качество машиностроительной продукции является обобщающим показателем научно-технического прогресса и качества производимой продукции. Проблема качества машиностроительной продукции приобретает особое значение в связи с необходимостью повышения конкурентоспособности отечественной продукции на мировом рынке.

Повышение качества изделий машиностроения – является первоочередной задачей машиностроительных предприятий. Она решается путем совершенствования конструкции машин, их деталей и узлов, применения новых конструкционных материалов, автоматизации технологических процессов, разработки методов нанесения защитных покрытий и т.п. Особую роль в проблеме обеспечения качества машиностроительной продукции играет технология машиностроения, т.к. именно через нее реализуются новые прогрессивные конструкторские разработки.

Технология машиностроения – это отрасль науки о закономерностях процессов изготовления машин требуемого (заданного) качества, в установленном количестве и сроки при минимальных затратах живого и овеществленного труда, материальных и энергетических ресурсов.

Поэтому первой и главной задачей технологии машиностроения является обеспечение заданного качества изделий при изготовлении.

1. ОБЩИЕ СВЕДЕНИЯ О КУРСОВОМ ПРОЕКТИРОВАНИИ

Курсовой проект (КП) – совокупность документов, самостоятельно разрабатываемых студентом с целью систематизации, закрепления и расширения теоретических знаний и практических навыков по избранной специальности и применения их при решении научно-технических, конструкторских, технологических задач.

Курсовой проект выполняется в соответствии с требованиями ЕСКД и ЕСТД и методических указаний выпускающей кафедры, является самостоятельной работой студента и характеризует уровень его подготовки к деятельности как технолога машиностроительного производства.

На выполнение курсового проекта совместно с технологической практикой по учебному плану отводится один семестр. Технологическая практика предназначена для сбора материалов, необходимых при разработке курсового проекта.

Перед направлением на технологическую практику каждому студенту выдается тема курсового проекта и методические указания по практике. После сдачи отчета по практике студент приступает к разработке курсового проекта. Курсовой проект разрабатывается на основе конкретных заводских материалов, собранных студентом во время технологической практики, а также литературных источников и должен отражать современные достижения науки и техники.

Тематика курсовых проектов формулируется на основе конкретных задач, стоящих перед отечественным машиностроением, в частности, перед заводами, технологическими, конструкторскими бюро или научно-исследовательскими институтами, где проходили практику студенты. Рекомендуется разрабатывать тематику курсовых проектов исходя из запросов предприятий.

Курсовой проект должен включать в себя общую, технологическую и конструкторскую части, при этом общая часть составляет 10 – 15% всего объема проекта; технологическая часть – 50-65%; конструкторская часть – 25-30%. Приведенное выше распределение объемов работ по частям проекта является ориентировочным и подлежит точному определению при составлении задания на курсовое проектирование, в котором конкретизируется содержание каждой части проекта.

Крупная тема реальных курсовых проектов может выдаваться одновременно нескольким студентам. В этом случае каждый студент получает индивидуальное задание, включающее часть разделов общей темы, разрабатывает чертежи, выполняет необходимые расчеты, оформляет расчетно-пояснительную записку и защищает проект индивидуально. Работу студентов в данном случае должен координировать один руководитель.

2. СТРУКТУРА, СОДЕРЖАНИЕ И ОБЪЕМ КУРСОВОГО ПРОЕКТА

Курсовой проект состоит из расчетно-пояснительной записки, объем которой не должен превышать 60 страниц формата А4 (кегель 14, полуторный межстрочный интервал, поля: левое – 30, правое – 10, верхнее и нижнее – 25 мм), не считая списка использованных источников, иллюстраций, приложений и графических материалов. Спецификации разработанных узлов и механизмов выполняются на листах формата А4 в соответствии с ЕСКД и помещаются как приложение в конце расчетно-пояснительной записки.

Пояснительная записка включает в себя титульный лист, задание на курсовой проект, оглавление, введение, общую часть, технологическую, конструкторскую части, библиографический список и приложения. Приведенная последовательность разделов пояснительной записки может быть изменена в зависимости от особенностей конкретной темы.

Графические материалы технологического курсового проекта составляют 4 – 5 листов формата А1 (допускаются форматы А2 или А3, при условии четкого изображения графического материала) и включают в себя следующие чертежи:

- по технологической части 2 – 3 листа формата А1, в т. ч. инструментальные наладки, геометрический план обработки, управляющая программа для обработки детали и др.;
- по конструкторской части 2 листа формата А1 в т.ч. рабочие чертежи станочного и контрольного приспособлений для

установки, закрепления и контроля обрабатываемой заготовки с техническими требованиями и технической характеристикой.

Титульный лист представляет собой бланк установленной формы, который выдается студенту и подписывается руководителем проекта после выполнения курсового проекта. Задание на курсовое проектирование, составленное руководителем проекта, выдается студенту на первой неделе учебных занятий семестра, в котором выполняется проект. Все разделы задания должны быть заполнены и максимально конкретизированы. Задание на курсовое проектирование подписывается студентом, руководителем проекта и утверждается заведующим выпускающей кафедры.

Курсовой проект начинается с введения (1 – 2страницы), в котором приводится обоснование актуальности разрабатываемой темы для конкретного производства. В конце введения отмечается, что сделано в курсовом проекте, акцентируются новые технические и технологические решения, принятые в курсовом проекте, и какие эффекты эти решения обеспечивают.

3. ОБЩАЯ ЧАСТЬ

В общей части курсового проекта описывается служебное назначение детали, технологические требования к ней, приводится характеристика химического состава материала, из которого деталь изготавливается, а также исходные данные для дипломного проектирования и их анализ.

Исходными данными для выполнения курсового проекта являются:

- рабочий чертеж детали с техническими требованиями, на которую разрабатывается технология обработки;
- годовая производственная программа выпуска изделий, в которую входит изготавливаемая в цехе деталь с учетом запасных частей;
- заводской технологический процесс обработки детали.

Необходимо иметь данные по трудоемкости выполнения каждой операции заводского процесса, а также знать

коэффициенты загрузки оборудования, коэффициенты использования материалов и прејскуранты цен на материалы. Следует собрать научно-техническую литературу, справочные и нормативные материалы по теме курсового проекта, а также иметь методические указания по выполнению курсового проекта.

Перечисленную информацию студент обязан собрать во время технологической практики.

В начале курсового проектирования студент изучает рабочий чертеж детали, чертеж узла, в который данная деталь входит.

На этой стадии выполнения курсового проекта необходимо:

- выяснить, какому узлу принадлежит деталь;
- изучить служебное назначение машины и узла;
- разобраться в конструкции узла, детали и понять их роль в работе машины;
- перейти от параметров служебного назначения узла к параметрам служебного назначения детали;
- критически проанализировать соответствие технических условий, приведенных в рабочем чертеже детали, ее служебному назначению;
- определить задачи, которые необходимо решить в процессе изготовления детали;
- сформулировать конкретные задачи, решение которых будет приведено в курсовом проекте.

4. ТЕХНОЛОГИЧЕСКАЯ ЧАСТЬ

Технологическая часть курсового проекта включает в себя следующие основные этапы: определение типа и организационной формы производства, анализ технологичности детали, анализ базового технологического процесса, выбор метода получения заготовки, выбор технологических баз, составление технологического маршрута обработки, выбор оборудования, разработка технологических операций, расчет припусков, выбор режимов и нормирование операций.

4.1. Определение типа производства

Производственная программа характеризуется номенклатурой и годовым объемом объектов производства и указывается в задании на курсовое проектирование.

Студенту необходимо определить тип производства по ГОСТ 3.1119-83, который характеризуется коэффициентом закрепления операций.

Значение коэффициента закрепления операций принимается для планового периода, равного одному месяцу, и определяется по формуле [2]

$$K_{з.о.} = \frac{O}{P},$$

где O – число операций, необходимых для изготовления заданной детали;

P – число рабочих мест, используемых при изготовлении заданной детали.

При $K_{з.о.} = 1$ – массовое производство; $1 < K_{з.о.} < 10$ – крупносерийное; $10 < K_{з.о.} < 20$ – среднесерийное; $20 < K_{з.о.} < 40$ – мелкосерийное производство. В единичном производстве $K_{з.о.}$ не регламентируется.

Количество технологических операций O и рабочих мест P определяют на основании действующего технологического процесса или при его отсутствии путем укрупненного расчета. Ориентировочные данные для определения типа производства можно найти в соответствующей таблице в зависимости от количества обрабатываемых в год деталей одного наименования, типоразмера и массы детали.

Значение коэффициента закрепления операций в курсовом проекте следует определять дважды: предварительно – при ориентировочном выборе типа производства и окончательно – после разработки операционной технологии.

4.2. Анализ технологичности детали

При отработке деталей на технологичность студенту необходимо дать как качественную, так и количественную оценку технологичности конструкции детали.

Показатели технологичности определяют согласно ГОСТам 14.201-83 и 14.205-83. Если деталь нетехнологична для заданного объема выпуска изделий, студент предлагает конкретные пути повышения ее технологичности.

4.3. Анализ базового технологического процесса

Анализ базового варианта технологического процесса проводится с позиции обоснования установленной общей последовательности обработки детали; метод получения заготовки; современный уровень станочного оборудования и применяемого режущего инструмента; автоматизация технологического процесса, брак при обработке и причины его возникновения и др.

Последовательность обработки деталей студент устанавливает на основании изучения действующих технологических процессов по маршрутным и операционным картам, а также с учетом экономического принципа построения технологических процессов. Проектанту необходимо при анализе базового варианта обратить внимание на то, что повышение производительности и снижение технологической себестоимости изделий (деталей) достигается сокращением затрат на основные материалы; уменьшением основного технологического и вспомогательного времени при выполнении технологических операций.

Для оценки метода получения заготовки, правильности использования станочного оборудования, коэффициента его загрузки можно использовать [4]. При анализе схем базирования и возникающих при базировании погрешностей необходимо выявить, соблюдается ли постоянство и совмещение баз; определить погрешность базирования заготовки и принять технологическое решение по ее уменьшению.

Учет и анализ причин брака может быть получен по данным ОТК базового предприятия или путем непосредственного наблюдения за выполнением операций технологического процесса и контроля качества продукции. Особое внимание следует обратить на выявление причин брака и разработку мероприятий по его предупреждению.

Целесообразность применения того или иного вида приспособлений при обработке данной детали по базовому варианту может быть проанализирована по методике, изложенной в[5].

Время, затрачиваемое на установку и снятие, закрепление и раскрепление заготовки, определяется по нормативам вспомогательного времени [6] или путем хронометража на рабочем месте.

Время на установку режущих инструментов определяется по нормативам, приведенным в [6]. При анализе средств технического контроля (измерительных инструментов и приспособлений) необходимо сопоставить погрешность их измерения с допуском на выполняемый размер. Погрешность измерения не должна превышать 10% допуска на измеряемый размер. Время на одно измерение, характеризующее производительность контроля, принимается по нормативам вспомогательного времени.

В результате проведенного анализа студент выявляет недостатки существующего технологического процесса, которые будут устранены при разработке нового технологического процесса обработки детали.

4.4. Выбор метода получения заготовки

В курсовом проекте метод получения заготовок определяется назначением и конструкцией детали, ее материалом, служебным назначением, техническими требованиями, программой выпуска и типом производства.

Проектант должен провести анализ существующих способов изготовления заготовок деталей данного конструктивно-технологического класса.

Экономическое обоснование выбора метода получения заготовки проводится аналогично существующему на данном производстве. Возможен выбор нового метода получения заготовки, не требующего изменений в технологическом процессе механической обработки, либо метод получения заготовки, требующий при дальнейшей механической обработке изменений ряда технологических операций [2].

В первом случае ограничиваются ссылкой на справочную литературу, в которой этот вариант рекомендуется.

Во втором случае предпочтение отдается методу получения заготовки, характеризующемуся лучшим использованием материала и

меньшей стоимостью последующей механической обработки. Методика определения стоимости заготовки приведена в источниках [4].

Окончательное решение о выборе метода получения заготовки принимают после расчета технологической себестоимости детали по сравниваемым вариантам. Предпочтение отдается методу получения заготовки, который обеспечивает наименьшую технологическую себестоимость детали. Методика определения технологической себестоимости детали приводится в учебных пособиях [4].

Если сопоставляемые варианты по технологической себестоимости оказываются равноценными, то предпочтение отдается варианту с более высоким коэффициентом использования материала.

4.5. Выбор технологических баз и оценка погрешности базирования

Вопрос о выборе технологических баз решается в самом начале проектирования технологического процесса одновременно с вопросом о последовательности и видах обработки отдельных поверхностей заготовки.

При выборе технологических баз руководствуются следующими общими положениями:

- при обработке заготовок, полученных литьем или штамповкой, необработанные поверхности можно использовать в качестве баз только на первой операции;
- при обработке всех поверхностей заготовки в качестве технологических баз на первой операции целесообразно использовать поверхности с наименьшими припусками. Этим снижается вероятность появления необработанных участков заготовки при дальнейшей обработке;
- для заготовок, у которых обрабатываются не все поверхности, в качестве технологических баз на первой операции используют поверхности, которые вообще не обрабатываются. Это обеспечивает наименьшее смещение обработанных поверхностей относительно необработанных;

- при прочих равных условиях наибольшая точность обработки достигается при использовании на всех операциях одних и тех же баз, т.е. при соблюдении принципа постоянства баз;
- следует стремиться к совмещению технологических, измерительных, конструкторских и сборочных баз. В этом случае достигается наиболее высокая точность.

Каждый выбранный комплект технологических баз должен сопровождаться расчетом погрешности установки и оценкой возможности достижения заданной точности. Рекомендации по выбору комплектов базовых поверхностей для деталей различных классов приведены в [5].

Особое внимание следует уделять выбору базовых поверхностей на 1-ой операции (черновые базы). К этим поверхностям должны быть предъявлены повышенные требования при получении заготовки. Рекомендуется выбирать поверхности, имеющие наибольшую точность у детали, или поверхности, не подвергающиеся обработке. На черновые базы заготовка может быть установлена только один раз.

В некоторых случаях выбор комплекта баз для 1-й операции обосновывается расчетом, когда предлагается несколько вариантов базирования. Для каждого из выбранных вариантов базирования рассчитывается погрешность обработки исполняемых на этой операции размеров. Оценку точности базирования при выполнении каждой операции рекомендуется проводить по методике [4].

4.6. Выбор методов обработки поверхностей, составление технологического маршрута обработки

Выбор метода обработки имеет целью обеспечить наиболее рациональный процесс обработки заготовки. В зависимости от требований, предъявляемых к точности размеров, формы, расположения и параметра шероховатости поверхностей с учетом ее размеров, массы и конфигурации, типа производства выбирают один или несколько возможных методов обработки поверхностей с помощью таблиц средней экономической точности обработки [10]. Выбор основных технологических операций должен быть обоснован расчетами производительности и экономичности по технологической себестоимости.

Важной задачей проектирования является составление общего плана обработки детали и описание содержания операций технологического процесса. Маршрут изготовления детали устанавливает последовательность выполнения технологических операций.

При разработке технологического маршрута необходимо учитывать требования к взаимному расположению поверхностей. Если, например, предъявляются высокие требования к отклонению от соосности поверхностей вращения, следует стремиться к их обработке на одной операции с одной установкой и закрепления.

Построение технологического маршрута обработки во многом определяется конструктивно-технологическими особенностями детали, в том числе требованиями, предъявляемыми к точности ее основных и вспомогательных баз. Разработка технологического маршрута обработки существенно облегчается при использовании типовых технологических процессов на данную группу деталей.

Примеры выбора варианта маршрута технологического процесса с анализом схемы базирования и точности обработки заготовки приведены в учебных пособиях [10]. Описание содержания переходов в технологических операциях должно соответствовать требованиям ГОСТ 3.702-79.

При составлении общего маршрута изготовления детали выполняется выбор оборудования и оснастки.

Выбор оборудования зависит от конструктивных особенностей и размеров детали, технических требований, требований к точности, шероховатости, расположению обрабатываемых поверхностей, типа производства. Общие правила выбора технологического оборудования установлены ГОСТ 14.304-73.

Группа оборудования выбирается при назначении вида обработки поверхности, обеспечивающего выполнение технических требований к ней. Для каждой технологической операции указывается, на каком станке будет выполняться данная операция. При этом должна быть приведена краткая характеристика станка: его наименование, модель, основные размеры и мощность.

По своей технической характеристике выбранный станок должен отвечать следующим требованиям: рабочая зона (высота центров, расстояние между центрами, размеры стола и т.п.) должны обеспечивать обработку заготовок с заданными габаритными размерами; мощность,

жесткость и кинематические возможности должны позволять вести работу на оптимальных режимах; производительность должна соответствовать заданному объему выпуска деталей.

Решающим фактором при выборе того или иного станка (если операцию можно выполнить на разных станках, обеспечивающих выполнение технических требований к детали) является экономичность процесса обработки. Выбор технологического оборудования основывается на анализе затрат, связанных с реализацией технологического процесса. Выбор технологической оснастки (приспособлений, режущих инструментов, средств контроля) определяется в значительной степени типом производства и принятым станочным оборудованием. Эти вопросы изложены в учебном пособии [14].

4.7. Разработка технологических операций

При выполнении этого этапа наиболее подробно разрабатываются основные операции механической обработки. Раскрывается роль операций технологического процесса обработки детали, их физическая особенность, разрабатывается геометрический план обработки, эквидистанта относительного движения, инструмента и заготовки, карта расчета узловых точек эквидистанты, карта кодирования, описываются технологические команды, составляется рабочая управляющая программа для обработки детали, описываются технологические возможности устройства числового программного управления, определяются припуски на обработку, выбираются режимы и, наконец, выполняются нормирование операций. Производительность технологических операций в значительной степени зависит от режимов резания, количества переходов и рабочих ходов, последовательности их выполнения. В зависимости от условий производства выбирают соответствующие схемы построения технологических операций (многоместная многоинструментная параллельная обработка, одноместная одноинструментная последовательная обработка или их различные сочетания). При решении этого вопроса следует пользоваться источником [6].

Расчет припусков, режимы резания и техническое нормирование выполняются по [13]. После выполнения этих расчетов разрабатываются

инструментальные наладки в соответствии с рекомендациями, приведенными в [3]. При этом обрабатываемая заготовка изображается в таком виде, какой она имеет вид после механической или физико-технической обработки. Режущий инструмент вычерчивают в конце рабочего хода, для обрабатываемых поверхностей указывают выдерживаемые размеры с допусками, шероховатость и др. технологические требования. Обработанные поверхности изображают жирными контурными линиями, наносят рабочие движения инструмента и заготовки в процессе обработки [14].

5. КОНСТРУКТОРСКАЯ ЧАСТЬ

Конструкторская часть курсового проекта составляет 25-30% всего объема проекта и содержит 2 листа чертежей формата А1 технологической оснастки станочного и контрольного приспособлений и соответствующую часть расчетно-пояснительной записки с силовыми и точностными расчетами станочного приспособления, необходимыми выводами и обоснованиями. В начале конструкторской части приводятся схемы и описание работы станочного и контрольного приспособлений.

Чертежи разработанных конструкций выполняются в общем виде без детализации в необходимом количестве проекций со всеми необходимыми сечениями и разрезами. На чертежах указываются габаритные, присоединительные, межосевые, посадочные и эксплуатационные размеры с обозначением допусков и посадок по стандартам СЭВ.

Приводятся технические характеристики разработанных конструкций и предъявляемые к ним требования. При разработке технических требований к станочному приспособлению необходимо в первую очередь рассмотреть поверхности приспособления, которые должны обеспечить однозначное пространственное положение заготовки на станке. Это касается не только поверхностей, которые контактируют с технологическими базами заготовки, но поверхностей приспособления, определяющих пространственное положение самого приспособления на рабочем столе станка. В приложениях к расчетно-пояснительной записке приводятся спецификации узлов и деталей этих конструкций на бланках по ГОСТ 2.108-68. При нанесении на сборочный чертеж номеров деталей

нужно руководствоваться ГОСТ 2.108-68. Номера деталей следует располагать последовательно и начинать с основных деталей узлов.

Проектирование станочных приспособлений, силовой, точностной их расчет рекомендуется проводить по[15].

6. ПРИМЕНЕНИЕ ЭВМ В ТЕХНОЛОГИЧЕСКИХ И КОНСТРУКТОРСКИХ РАСЧЕТАХ

6.1. Задачи, решаемые на ЭВМ

Расчет на ЭВМ является обязательным элементом курсового проекта. Объем этого раздела зависит от сложности поставленной перед студентом задачи и определяется уровнем подготовленности его в области программирования, прикладной математики, САПР ТП, технологии машиностроения и т.д. Как правило, материалы по этому вопросу представляются в пояснительной записке.

При выполнении расчетов на ЭВМ студент пользуется готовыми современными программными продуктами, например, «Вертикаль», ESPRIT, имеющимися на выпускающей кафедре, предприятии и организации, где он работает или проходил технологическую практику.

Студент должен представить в пояснительной записке (ПЗ) подробное назначение программного продукта, инструкцию по подготовке исходных данных и привести анализ полученных результатов.

Таким путем решаются достаточно сложные вопросы: размерный анализ технологических процессов, проектирование маршрутных и операционных технологических процессов, технологические расчеты точности обработки, припусков, режимов резания и норм времени, выбора заготовок, количества оборудования и его загрузки, количества рабочих и т.д.), конструкторские расчеты (расчеты на прочность, жесткость, виброустойчивость и др.) элементов станочных приспособлений, точностные и силовые расчеты приспособлений и пр.

Решение задачи должно состоять из следующих этапов:

1. Постановка задачи.

2. Разработка исходных данных для ввода в компьютер.
3. Решение задачи.
4. Анализ результатов решения и выводы.

Рекомендуется диалоговый режим ввода исходных данных. Отладка программы, решение контрольных примеров, решение задачи могут быть выполнены на вычислительной технике выпускающей кафедры.

В приложениях к пояснительной записке должна быть представлена распечатка текста программы с необходимыми пояснениями, а в записке – распечатка с результатами расчета. Здесь также можно использовать для расчетов готовые программы. Кафедра ТМС располагает программами расчета припусков, режимов резания и др.

6.2. Программные пакеты и оборудование, доступное для проведения расчетов на ЭВМ

1. Лаборатория параллельных вычислений СуперЭВМ СКИФ-Мономах (4,7 ТФлопс)- (ауд.417-2) с установленными пакетами для параллельных вычислений ANSYS v.11 (AcademicResearch), ANSYS Mechanical HPC, ANSYS CFD HPC – необходима для расчетов теплового и напряженно-деформированного состояния устройств, машин и механизмов.

2. Лаборатория виртуальной реальности в составе: виртуальная лаборатория ParametricTechnologiesCorporation (3D StereoUnit 1400x3000 на базе ArbyteCADStation WS 620 (15 мест)), шестиосевой координатно-измерительный манипулятор CimCoreInfinite 5012; система трехмерной оцифровки BreuckmannoptoTOP-HE - ауд.123-2, 3-D принтер Objet 30 Pro – необходимы для конструктивных проработок.

3. Лаборатория физического моделирования и экспериментальных исследований наукоемких объектов и технологий на базе инструментов NationalInstruments и программного комплекса LabView (ауд.234-2) в составе.

7. РУКОВОДСТВО КУРСОВЫМ ПРОЕКТИРОВАНИЕМ

Курсовым проектированием руководят назначенные преподаватели выпускающей кафедры «Технология машиностроения».

Руководитель курсового проекта контролирует работу над проектом, рекомендует основную литературу, содействует поиску исходных материалов по теме проекта, систематически проводит консультации (не реже одного раза в неделю), проверяет ход работы, ориентирует студента на самостоятельный поиск литературы, сведений об изобретениях, патентах, проектной и другой документации.

Студент должен не реже одного раза в неделю докладывать руководителю о ходе работы над проектом и получать консультации по его выполнению.

Выпускающая кафедра объявляет расписание консультаций руководителей на весь период проектирования. Ответственность за правильность расчетов и принятых в курсовом проекте решений несет студент.

Нормоконтроль курсового проекта осуществляется руководителем курсового проектирования. Нормоконтроль осуществляется как в ходе проектирования, так и при полном выполнении курсового проекта.

8. РЕЦЕНЗИРОВАНИЕ КУРСОВОГО ПРОЕКТА

Работа над КП выполняется студентом, как правило, непосредственно в университете с представлением ему определенного места в кабинете курсового проектирования. По определенным темам проект может выполняться на предприятиях, в организациях, НИИ и КБ.

Состав рецензентов подбирается из числа опытных работников кафедры, промышленности, НИИ и других организаций и утверждается заведующим. Рецензирование проекта проводится в течение не более трех дней. В рецензии указываются положительные стороны проекта, а также его недостатки. Рецензент оценивает уровень разработок с учетом требований к курсовому проекту и отмечает положительные стороны проекта и его недостатки.

Комплексные КП рецензируются одним рецензентом, но рецензия дается на каждый проект, входящий в комплекс. В рецензии на реальный КП отмечается степень практической полезности КП и его частей, а также определяется возможность его конкретного использования.

Для предварительной и окончательной защиты проекта студент представляет руководителю графический материал и пояснительную

записку, подписанные студентом, текст доклада на защите объемом, рассчитанным на 8 – 10 минут. Доклад должен содержать критический анализ существующей технологии, постановку задачи, пути ее решения, основные результаты, новизну, выводы. В процессе доклада необходимо ссылаться на все чертежи и слайды.

По представлению руководителя решением заведующего кафедрой проект с письменным отзывом и оценкой руководителя направляется на рецензирование.

9. ЗАЩИТА КУРСОВОГО ПРОЕКТА

Студент представляет пояснительную записку и чертежи руководителю курсового проектирования, который подписывает графическую часть проекта и пояснительную записку и назначает срок защиты проекта.

При защите студент представляет презентацию курсового проекта и докладывает результаты проектирования в присутствии руководителя проекта, одного из преподавателей выпускающей кафедры и студентов, после чего студенту задают вопросы. Для успешной защиты курсового проекта студенту рекомендуется освежить в памяти весь объем выполненной работы перед защитой проекта.

При оценке курсового проекта учитывается следующее:

- актуальность темы курсового проекта;
- научно-технический уровень;
- наличие новых конструкторских и технологических решений;
- использование фундаментальных дисциплин;
- логическая взаимосвязь частей проекта;
- уровень использования ЭВМ;
- глубина разработки;
- качество конструкторской части;
- качество технологической части;
- уровень экономической обоснованности;
- качество чертежей;
- владение материалом проекта;
- умение аргументированно защитить свою точку зрения;

После публичной защиты руководитель проектирования проставляет оценку на титульном листе пояснительной записки и в зачетной книжке студента, который сдает курсовой проект в виде бумажного носителя и электронного диска заведующему лабораториями кафедры для хранения. Эти данные студент размещает в своем портфолио.

БИБЛИОГРАФИЧЕСКИЙ СПИСОК

1. Гусев В.Г., Жарков В.Н. Методические указания по оформлению технологической документации при выполнении курсовых и дипломных проектов.– Владим. гос. ун-т. – Владимир, Изд-во ВлГУ, 1998. – 56 с.

2. Гусев Г.В., Жарков В.Н., Морозов В.В. Технология машиностроения: учебное пособие к выполнению дипломного проекта.– Владим. гос. ун-т. – Владимир, Изд-во ВлГУ, 2005. – 192 с.– ISBN 5-89368-547-4.

3. Гусев Г.В., Жарков В.Н., Петухов Е.Н. Альбом чертежей технологических наладок: учебное пособие.– Владим. гос. ун-т. – Владимир, Изд-во ВлГУ, 2001. – 50 с.

4. Гусев Г.В., Жарков В.Н., Морозов В.В. Технология машиностроения: учебное пособие к выполнению курсового проекта.– Владим. гос. ун-т. – Владимир, Изд-во ВлГУ, 2006. – 152 с. – ISBN 5-89368-644-6.

5. Гусев, В.Г. Приспособления для станков с ЧПУ: учебное пособие / В.Г. Гусев, А.И. Елкин, А. В. Морозов и др.; Владим. гос. ун-т, Владимир, 2012. – 197 с.

6. Киричек А.В., Киричек Ю.Н. Нормирование операций, выполняемых на металлорежущих станках с ЧПУ. Правила оформления: Учеб. пособие к практическим работам, курсовому и дипломному проектированию.- 2-е изд. стер. – Муром: Издательский полиграфический центр Муромского института ВлГУ, 2003. – 58с. – ISBN 5-8439-0048-7.

7. Морозов В.В., Гусев В.Г. Программирование современных multifunctional токарных станков с ЧПУ: Учеб. пособие для вузов. – Владимир: изд-во Владим. гос. ун-та, 2009. – 236 с.– ISBN 978-5-89368-979-2.

8. Морозов В.В., Гусев В.Г. Программирование современных фрезерных станков с ЧПУ: Учеб. пособие для вузов. – Владимир: Изд-во Владим. гос. ун-т, 2010. – 244 с. – ISBN 978-5-9984-0025-.

9. Морозов В. В., Гусев В. Г. Программирование обработки деталей на станках с ЧПУ на обрабатывающих центрах: Учеб. пособие для вузов. –

Владимир: Изд-во Владим. гос. ун-т, 2011. –365 с. – ISBN 978-5-9984-0165-7.

10.Обработка металлов резанием: Справочник технолога / А.А.Панов, В.В.Аникин, Н.Г.Бойм// под общ. ред. А.А. Панова. – М.: Машиностроение, 2004. –580 с. – ISBN5-94275-049-1.

11.Общемашиностроительные нормативы времени и режимов резания для нормирования работ, выполняемых на универсальных и многоцелевых станках с числовым программным управлением. Часть II. Нормативы режимов резания. Подраздел: 25.040.20 Станки с числовым программным управлением.–М.: Машиностроение, 1988.

12.Общемашиностроительные нормативы времени на слесарную обработку деталей. Слесарно-сборочные работы по сборке машин и приборов в условиях массового, крупносерийного и среднесерийного типов производства. – М.: Машиностроение, 1991. – 160 с.

13.Радкевич, Я. М. Расчет припусков и межпереходных размеров в машиностроении / Я. М. Радкевич и др. / под ред. В. А. Тимирязева. – М.: Высшая. школа, 2007. – 272 с. – ISBN 978-5-06-004277-1.

14.Справочник технолога – машиностроителя в 2т./под ред. Дальского А.М., Суслова А.Г., Косиловой А.Г., Мещерякова Р.К. 5-е издание. – М.: Машиностроение,2001. – 1096 с.

15.Суслов, А. Г. Технология машиностроения: учебник для студентов машиностроительных специальностей вузов. – М.: Машиностроение, 2007.– 430 с. – ISBN 978-5-217-03371-3.

16.Схиртладзе, А. Г. Технологические процессы в машиностроении: учеб, для вузов / А. Г. Схиртладзе.– М.: Высшая школа, 2007. – 926 с. — ISBN 978-5-06-004423-2.

17.Технология машиностроения: учебник / В.У.Мнацаканян, В.В. Морозов,А.Г. Схиртладзе и др. // под ред. В.А. Тимирязева; Владим. гос. ун-т. –Владимир:Изд-воВлГУ, 2013. - 524 с. – ISBN 978-5-9984-0306-4.

18.Фельдштейн Е.Э., Корниевич М.А. Металлорежущие инструменты: Справочник конструктора. – М.: Издательство «Новое знание», 2009. – 1040 с.

19.Фещенко, В.Н. Справочник конструктора. М.: Издательство «Инфра-Инженерия», 2016. – 800 с.– ISBN978-5-9729-0084-8; 978-5-9729-0085-5.

ПРИМЕР ВЫПОЛНЕНИЯ КУРСОВОГО ПРОЕКТА

Титульный лист и задание на КП размещены на сайте кафедры в разделе ВКР и курсовое проектирование <http://mtf.vlsu.ru/tms/title-pages-for-students.html>, примеры выполнения приведены ниже.

Образец титульного листа

Министерство образования и науки Российской Федерации
Федеральное государственное бюджетное образовательное учреждение
высшего образования
**«Владимирский государственный университет
имени Александра Григорьевича и Николая Григорьевича Столетовых»
(ВлГУ)**

Кафедра «Технология машиностроения»

Курсовой проект

по дисциплине

«Технология машиностроения»

на тему:

*«Разработка технологического процесса изготовления детали «Корпус».
Программа выпуска 1000 шт. в год»*

Выполнил:

ст. гр. Тс-113

Иванов И.И.

Принял:

доцент

Жарков Н.В.

Владимир, 2016г.

Бланк задания на курсовой проект

Календарные сроки выполнения

1.	%	_____	недели
2.	%	_____	
3.	%	_____	
4.	%	_____	
5.	%	_____	
6.	%	_____	
7.	%	_____	
8.	%	_____	
9.	%	_____	
10.	%	_____	
11.	%	_____	
12.	%	_____	

Дата выдачи задания _____
 _____ 20__ г.

Руководитель
 проектирования _____

Ход выполнения

Дата																				
% выполнения																				
Подпись руководителя																				

Министерство образования и науки Российской Федерации
 Федеральное государственное бюджетное образование учреждение
 высшего профессионального образования
 «Владимирский государственный университет
 имени Александра Григорьевича и Николая Григорьевича Столетовых»
 (ВлГУ)

Кафедра «Технология машиностроения»

УТВЕРЖДАЮ

Зав. кафедрой _____

ЗАДАНИЕ
 на курсовой проект

Студент _____ курса _____ факультета
 группы _____ тов. _____

Срок сдачи законченного проекта _____
 _____ 20__ г.

1. Исходные данные

1. _____

2. _____

3. _____

Объем работы

1. Разработать следующие вопросы

1. _____

2. _____

3. _____

2. Конструктивно разработать (вычертить)

1. _____ лист

2. _____ лист

3. _____ лист

4. _____ лист

5. _____ лист

Рекомендуемая литература

1. _____

2. _____

3. _____

4. _____

5. _____

ОГЛАВЛЕНИЕ(надо проставить правильные страницы)

Введение.....3-4

1. Общая часть

1.1 Характеристика детали.....5-6

1.2. Исходные данные для проектирования.....6-7

2. Технологическая часть

2.1. Определение типа производства.....8-10

2.2. Выбор заготовки.....10

2.2.1. Выбор метода получения заготовки.....10-11

2.2.2. Расчет массы детали и заготовки.....11-12

2.2.3. Экономическое обоснование выбора заготовки.....12-13

2.3. Анализ технологичности конструкции детали.....13

2.3.1. Качественная оценка технологичности.....13-14

2.3.2. Количественная оценка технологичности.....14

2.3.2.1. Расчет коэффициента использования материала..14-16

2.3.2.2. Расчет коэффициента точности обработки.....15

2.3.2.3. Расчет коэффициента шероховатости.....16

2.4. Анализ действующего технологического процесса
механической обработки детали.....16-17

2.5. Выбор технологических баз и оценка точности базирования....18-20

2.6. Разработка технологического маршрута и выбор оборудования...21-25

2.7. Расчет припусков.....25-30

2.8. Расчет режимов резания.....31-36

2.9. Нормирование технологических операций.....36-39

3.Конструкторская часть

3.1. Описание конструкции станочного приспособления.....41

		<i>№ докум.</i>	<i>Подп.</i>	<i>Дата</i>				
<i>Разраб.</i>					<i>Пояснительная записка</i>	<i>Литер</i>	<i>Лист</i>	<i>Листов</i>
<i>Провер.</i>							3	
<i>Н.контр.</i>								
<i>Утв.</i>								

3.2. Силовой расчет станочного приспособления.....	41-43
3.3. Расчет станочного приспособления на точность.....	43-44
3.4. Описание конструкции контрольного приспособления.....	45
3.5. Расчет контрольного приспособления на точность.....	45-47
Заключение.....	48-49
Библиографический список	50-52
Приложения:	
Приложение 1. Чертеж детали «Корпус ЯГБИ.724211.001».....1
Приложение 2. Комплект документов. Технологический процесс обработки детали«Корпус ЯГБИ.724211.001».....29.
Приложение 3. Спецификации.....2
Приложение 4. Графическая часть курсового проекта7

						<i>Лист</i>
						5
		<i>№ докум.</i>	<i>Подп.</i>	<i>Дата</i>		

ВВЕДЕНИЕ

Машиностроение является одним из фундаментов, на котором базируются многие отрасли промышленности. Развитие и повышение эффективности процесса производства возможно при существенном повышении уровня автоматизации производства. В последнее время широкое распространение получили работы по созданию новых высокоэффективных автоматизированных механосборочных производств и реконструкции действующих на базе использования современного оборудования и средств управления всеми этапами производства. Ближайшей перспективой являются создание и внедрение в машиностроении производственного оборудования, оснащенного системами числового программного управления микропроцессорной техникой, и формирование на его базе автоматизированных участков и цехов, управляемых ЭВМ.

Обработка металлов резанием является составляющей частью процесса производства большинства деталей. Как и другие технологические процессы, она должна быть конкурентоспособной. Независимо от того, идет ли речь об обработке отдельных сложных деталей на небольшом предприятии или о массовом производстве простых валов, получение прибыли или убытков зависит от экономической эффективности процесса обработки.

Процесс обработки металлов резанием может быть существенно усовершенствован за счет рационального применения правильно выбранного высокопроизводительного инструмента. Правильно выбранный инструмент позволяет быстрее окупить затраты на новое оборудование, а также значительно повысить производительность старого оборудования.

В настоящем курсовом проекте разработан технологический процесс механической обработки детали «ЯГБИ.724211.001 Корпус», в котором применено современное металлорежущее оборудование и прогрессивный режущий инструмент с многогранными неперетачиваемыми пластинами и

						<i>Лист</i>
						6
		<i>№ докум.</i>	<i>Подп.</i>	<i>Дата</i>		

износостойкими покрытиями, а также спроектировано станочное приспособление, позволяющее устранить ручной труд при выверке, установке и закреплении заготовки на станке, что привело к сокращению вспомогательного времени на операцию и повысить технологическую надежность получения требуемой точности выполняемого размера.

						<i>Лист</i>
						7
		<i>№ докум.</i>	<i>Подп.</i>	<i>Дата</i>		

1.ОБЩАЯ ЧАСТЬ

1.1. Характеристика детали

Деталь «Корпус ЯГБИ.724211.001» относится к семейству корпусных деталей. Корпусные детали служат для монтажа в них различных механизмов машин. Для корпусных деталей характерно наличие точно обработанных отверстий, координированных между собой и относительно базовых поверхностей, крепежных и других отверстий.

Химический состав материала детали «ЯГБИ.724211.001 Корпус» и физико-механические свойства стали, из которого она изготовлена, представлены в табл. 1.1 и 1.2.

Таблица 1.1

Химический состав материала детали

(сталь 45) в процентах

C	Si	Mn	Cr	S	P	Cu	Ni	As
не более								
0,42- 0,50	0,17- 0,37	0,50- 0,80	0,25	0,04	0,035	0,25	0,25	0,08

Таблица 1.2

Физико-механические свойства материала детали (сталь 45)

ρ , г/см ²	σ_B , МПа	$\sigma_{0,2}$, МПа	σ_{-1} , МПа	τ_{-1} , МПа	δ_5 (δ_4), %	ψ , %	E, ГПа	G, ГПа	λ , Вт/(м·К)	α , К ⁻¹	C, Дж/(кг·К)
7,85	600	310	245	157	16	40	200	78	26	11,9·10 ⁶	473

											Лист
											8
		№ докум.	Подп.	Дата							

ρ – плотность материала,

σ_6 – временное сопротивление разрыву (предел прочности при растяжении),

$\sigma_{0,2}$ – условный предел текучести,

σ_{-1} – предел выносливости при испытании на изгиб с симметричным циклом нагружения,

τ_{-1} – предел выносливости при испытании на кручение с симметричным циклом нагружения,

δ_5 (δ_4) – относительное удлинение после разрыва,

ψ – относительное сужение,

E – модуль нормальной упругости,

G – модуль упругости при сдвиге кручением,

λ – коэффициент теплопроводности,

α – коэффициент линейного расширения,

C – удельная теплоемкость.

1.2. Исходные данные для проектирования

Исходными данными для проектирования является базовая, руководящая и справочная информация.

В базовую информацию входят рабочий чертеж детали «ЯГБИ 724.211.001 Корпус», в котором указан материал, конструктивная форма и размеры детали; технические требования на изготовление, определяющие точность и качество обрабатываемых поверхностей; требования, оговаривающие твердость, структуру материала. Объем выпуска деталей составляет 10 комплектов по 1000 штук в год.

Для действующего производства в дополнение к вышеуказанным базовым данным используем сведения о наличии оборудования, средств

									Лист
									9
		№ докум.	Подп.	Дата					

технологического оснащения и других, имеющихся в наличии базового предприятия.

Руководящая информация включает нормативные документы, ГОСТы РФ, стандарты предприятия, нормали на режущий и измерительный инструмент. Руководящая информация содержит также стандарты на технологические процессы и документацию.

Нормативы точности, шероховатости, расчета припусков, режимов резания и технического нормирования времени; тарифно-квалификационные справочники, справочники технолога-машиностроителя, металлиста, инструментальщика, нормировщика и другие, а также каталоги, паспорта и альбомы технологического оборудования, станочных и контрольных приспособлений входят в состав справочной информации.

Исходными данными для проектирования является также научно-техническая и периодическая литература, на основе анализа которой оценивается тенденция развития машиностроения и выбираются наиболее эффективные технические и технологические решения, разрабатываемые применительно к условиям проектирования.

Действительный годовой фонд времени металлообрабатывающего оборудования принимаем равным $F_{\partial} = 2007,5$ ч., число рабочих смен $m = 2$, годовой фонд времени рабочего $\Phi = 255$ дней в году.

Месторасположение проектируемого цеха – Центральная Европейская часть Российской Федерации с характерными для нее климатическими условиями. Нормативный коэффициент загрузки оборудования $\eta_{н.з.} = 0,7$.

						Лист
						10
		№ докум.	Подп.	Дата		

2. ТЕХНОЛОГИЧЕСКАЯ ЧАСТЬ

В технологической части при определении типа производства необходимо располагать нормой времени на выполнении операции, поэтому на этом этапе допускается определять норму времени укрупнено.

2.1. Определение типа производства

Тип производства по ГОСТ 3.1108-74 характеризуется коэффициентом закрепления операций K_{30} , который представляет собой отношение всех различных механических операций, выполняемых или подлежащих выполнению подразделением (участком цеха) в течение месяца, к числу рабочих мест, $K_{30} = \Sigma O / P$, где ΣO – суммарное число рабочих операций, P – явочное число рабочих мест, на которых выполняются различные операции.

Согласно ГОСТ 14.004-74 принимаются следующие коэффициенты закрепления операций:

$K_{30} = 1$ – для массового производства,

$1 < K_{30} \leq 10$ – для крупносерийного производства,

$10 < K_{30} \leq 20$ – для среднесерийного производства,

$20 < K_{30} \leq 40$ – для мелкосерийного производства,

$K_{30} > 40$ – для единичного производства.

Прежде чем вычислить коэффициент закрепления операций, рассчитывают количество станков, потребных для выполнения конкретной операции, по формуле:

$$T_p = N \cdot t_{ум} / 60 \cdot F_{\delta} \eta_{зн} m,$$

где N – объем выпуска деталей в год, шт.,

$t_{ум}$ – штучное время на выполнение операции, мин.;

F_{δ} – действительный годовой фонд времени, $F_{\delta} = 2007,5$ ч.,

						Лист
						11
		№ докум.	Подп.	Дата		

m – число смен, $m=2$,

$\eta_{зн}$ – нормативный коэффициент загрузки оборудования $\eta_{зн}=0,7$.

Расчетное число станков T_p округляем до ближайшего целого числа, в результате получаем принятое число станков. Вычисляем фактический коэффициент загрузки оборудования по формуле:

$$\eta_{зф} = T_p / P.$$

Количество операций, выполняемых на рабочем месте, определяем по формуле:

$$O_{зн} = \eta_{зн} / \eta_{зф}.$$

Таблица 2.1

Расчет коэффициента $K_{зо}$

Операция	$t_{шт}$	T_p	P	$\eta_{зф}$	$\eta_{зн}$	$O_{зн}$	O
Токарная	3,179	0,189	1	0,189	0,7	3,704	4
Токарная с ЧПУ	12	0,708	1	0,708	0,7	0,989	1
Токарная с ЧПУ	11,5	0,679	1	0,679	0,7	1,031	2
Сверлильная с ЧПУ	15	0,885	1	0,885	0,7	0,791	1
Сверлильная	1,36	0,8	1	0,8	0,7	0,875	1
Фрезерная с ЧПУ	46	2,714	1	2,714	0,7	0,322	1
Фрезерная с	1,6	0,094	1	0,094	0,7	7,447	8

									Лист
									12
		№ докум.	Подп.	Дата					

ЧПУ							
Сверлильная с ЧПУ	4	0,236	1	0,236	0,7	2,966	3
Сверлильная	1,09	0,064	1	0,064	0,7	10,938	11
Сверлильная	1,26	0,075	1	0,075	0,7	9,333	10
			$\Sigma 10$				$\Sigma 42$

Вычисляем $K_{30}=42/10=4,2$ следовательно, тип производства крупносерийный, так как $1 < K_{30} \leq 10$. Суточный выпуск изделия определяется по формуле:

$$N_c = N/255 = 10000/255 = 39 \text{ шт.}$$

Такт выпуска определяется по формуле:

$$T = 60F_{\partial}m/N = 24,09 \text{ мин.}$$

2.2. Выбор заготовки

При экономическом обосновании выбора метода получения заготовки необходимо выполнить расчеты себестоимости заготовки для 2 – 3 вариантов и выбрать вариант, обеспечивающий наименьшую себестоимость заготовки и последующей механической обработки.

2.2.1. Выбор метода получения заготовки

Выбор метода получения заготовки зависит от материала, формы и размеров детали, а также типа производства.

Механической обработке на станках подвергаются заготовки из проката, отливок, поковок и штамповок. Заготовки из проката целесообразно применять, когда форма и размеры готовой детали близки к форме и размерам проката. Заготовка, применяемая в базовом технологическом процессе, получается

								Лист
								13
		№ докум.	Подп.	Дата				

методом разрезания прутка на круги. Пруток представляет собой сортовой горячекатаный прокат круглого сечения.

Предлагается получать заготовку тем же методом, что и в базовом технологическом процессе.

2.2.2. Расчет массы детали и заготовки.

Массу детали рассчитываем по известной плотности материала, из которого она изготовлена и объема, то есть

$$m = \rho \cdot V,$$

где ρ – плотность материала, для стали $45 \rho = 7,85 \text{ г/см}^3$, V – объем детали.

Масса детали известна:

$$m_d = 2,2 \text{ кг} = 2200 \text{ г}.$$

Определим массу заготовки:

$$m_z = \rho \cdot V = 7,85 \cdot 3,14 \cdot 7^2 \cdot 5,2 = 6280 \text{ г} = 6,28 \text{ кг}$$

2.2.3. Экономическое обоснование выбора заготовки

Сравним два метода получения заготовки на основании результатов экономического расчета стоимости заготовок.

1. Себестоимость заготовки из проката.

Затраты на заготовку определяем по ее массе и массе сдаваемой стружки:

$$C_{\text{заг1}} = Q \cdot S_i - S_{\text{отх}} / 1000 \cdot (Q - q),$$

где $Q = 6,28 \text{ кг}$. – масса заготовки,

$S_i = 13,04 \text{ руб.}$ – цена 1 кг материала заготовки,

$q = 2,2 \text{ кг}$. – масса готовой детали,

$S_{\text{отх}} = 1000 \text{ руб.}$ – цена 1 тонны отходов.

$$C_{\text{заг1}} = (6,28 \cdot 13,04 - 1000 / 1000 \cdot (6,28 - 2,2)) = 77,81 \text{ руб.}$$

						Лист
						14
		№ докум.	Подп.	Дата		

2. Себестоимость заготовки, при получении ее методом горячей штамповки.

Себестоимость заготовки, получаемой таким методом с достаточной точностью можно определить по формуле:

$$C_{\text{заг2}} = (C_i / 1000 \cdot Q \cdot K_T \cdot K_C \cdot K_B \cdot K_M \cdot K_{\text{П}}) - S_{\text{отх}} / 1000 \cdot (Q - q),$$

где $C_i = 13040$ руб. – базовая стоимость 1 тонны заготовок,

$Q = 6,28$ кг. – масса заготовки,

$S_{\text{отх}} = 1000$ руб. – цена 1 тонны отходов, получаемых в результате обработки,

$q = 2,2$ кг. – масса готовой детали.

Значения коэффициентов:

$K_T = 1,05$; $K_C = 1,15$; $K_B = 1,14$; $K_M = 1$; $K_{\text{П}} = 0,8$.

$$C_{\text{заг2}} = (13040 / 1000 \cdot 6,28 \cdot 1,05 \cdot 1,15 \cdot 1,14 \cdot 1 \cdot 0,8) - 1000 / 1000 \cdot (6,28 - 2,2) = 86,1 \text{ руб.}$$

Так как технологическая себестоимость обработки по первому варианту меньше, то заготовку выбираем по первому варианту.

Экономический эффект для сопоставления способов получения заготовок определим по формуле:

$$\mathcal{E}_3 = (C_{\text{заг2}} - C_{\text{заг1}})N,$$

где $C_{\text{заг1}}$ – стоимость заготовки, получаемой из проката, руб.;

$C_{\text{заг2}}$ – стоимость заготовки, при получении ее методом горячей штамповки, руб.

$$\mathcal{E}_3 = (C_{\text{заг2}} - C_{\text{заг1}})N = (86,1 - 77,81) \cdot 10000 = 82900 \text{ руб.}$$

2.3. Анализ технологичности конструкции детали

Технологичность конструкции изделия – это совокупность свойств конструкции изделия, определяющих ее приспособленность к достижению оптимальных затрат при производстве, техническом обслуживании и ремонте

										Лист
										15
		№ докум.	Подп.	Дата						

для заданных показателей качества, объема выпуска и условий выполнения работ.

Отработка конструкции на технологичность представляет собой комплекс мероприятий по обеспечению необходимого уровня технологичности по установленным показателям. Она направлена на повышение производительности труда, снижение времени изготовления детали при обеспечении необходимого качества. Виды и показатели технологичности приведены в ГОСТ 14201-73.

Технологичность является важнейшим качеством конструкции машины. Существует два вида оценки технологичности: качественная и количественная.

2.3.1. Качественная оценка технологичности

Качественная оценка технологичности характеризует технологичность конструкции обобщено и допускается на всех стадиях проектирования.

Отработку на качественную технологичность начинаем с выбора и анализа материала, из которого данная деталь изготовлена. Правильный выбор и выполнение требований к его макро- и микроструктуре гарантирует прочность детали. При выборе учитывают влияние свойств материала на прочность и жесткость конструкции, виброустойчивость, износостойчивость отдельных поверхностей, габариты и массы детали. Необходимо учитывать технологические факторы определяющие метод получения заготовки, обрабатываемость материала и связанные с этим затраты.

Деталь «корпус» изготовлена из стали 45 и не проходит термическую обработку. Химический состав и физико-механические свойства материала представлены в табл. 1.1 и 1.2.

						<i>Лист</i>
						16
		<i>№ докум.</i>	<i>Подп.</i>	<i>Дата</i>		

Заготовка на базовом предприятии получается из горячекатаного проката круглого профиля. Форма и размер заготовки соответствуют форме и размерам готовой детали.

Конфигурация детали достаточно проста, что обуславливает возможность применения высокопроизводительных методов обработки.

Форма и размеры детали таковы, что все поверхности можно обработать на выпускаемых станкостроительной промышленностью моделях металлорежущих станков.

Деталь позволяет проводить обработку со всех сторон, ее конструкция жесткая, она допускает процесс резания сразу несколькими инструментами, то есть концентрацию операций.

2.3.2. Количественная оценка технологичности

В качестве количественных показателей рассматриваются коэффициенты использования материала, точности, шероховатости.

2.3.2.1. Расчет коэффициента использования материала

Коэффициент использования материала определяется по формуле:

$$K_{им} = m_д / m_з,$$

где $m_д$ – масса детали,

$m_з$ – масса заготовки.

$$K_{им} = 2,2 / 6,28 = 0,4$$

2.3.2.2. Расчет коэффициента точности обработки

Коэффициент точности K_m является относительно частым показателем технологичности конструкции и определяется по ГОСТ 14202-73.

Расчетная формула коэффициента точности имеет вид

$$K_m = 1 - (1/T_{ср}),$$

						<i>Лист</i>
						17
		<i>№ докум.</i>	<i>Подп.</i>	<i>Дата</i>		

где T_{cp} – средний квалитет точности обработки поверхности изделия определяется по формуле:

$$T_{cp} = (H_1 + 2 \cdot H_2 + 3 \cdot H_3 + \dots + 19 \cdot H_{19}) / (H_1 + H_2 + H_3 + \dots + H_{19}),$$

где H_1, H_2, \dots, H_i – число размеров детали соответствующего квалитета точности.

Анализ рабочего чертежа детали показывает:

- количество поверхностей 14 квалитета: ...36;
- количество поверхностей 13 квалитета: ...9;
- количество поверхностей 12 квалитета: ...3;
- количество поверхностей 10 квалитета: ...1;
- количество поверхностей 7 квалитета: ...1.

Тогда $T_{cp} = 13,48$.

$$K_m = 1 - (1/13,48) = 0,926$$

1. Если $K_m < 0,25$ – деталь не технологична.
2. Если $0,25 < K_m < 0,85$ – деталь средней технологичности.
3. Если $K_m > 0,85$ – деталь технологична.

ВЫВОД: Коэффициент точности удовлетворяет нормативному, так как $K_m = 0,926 > 0,85$.

2.3.2.3. Расчет коэффициента шероховатости

Рассчитываем коэффициент шероховатости $K_{ш}$, определяется по ГОСТ 14202-73 и принимается в пределах от 0 до 1.

$$K_{ш} = 1 / T_{ш.ср},$$

где $T_{ш.ср}$ – средний класс шероховатости

$$T_{ш.ср} = (H_1 + 2 \cdot H_2 + 3 \cdot H_3 + \dots + 14 \cdot H_{14}) / (H_1 + H_2 + H_3 + \dots + H_{14}),$$

где H_1, H_2, \dots, H_i – число размеров детали соответствующего класса шероховатости.

Количество поверхностей 12 класса шероховатости: ...4

						Лист
						18
		№ докум.	Подп.	Дата		

Количество поверхностей 10 класса шероховатости:...3

Коэффициент шероховатости $K_{ш}=0,089744$

ВЫВОД: коэффициент шероховатости удовлетворяет нормативному, т.к. $K_{ш} \leq K_{ш.норм}$ ($K_{ш.норм} \leq 0,27$).

Таким образом, чертеж детали «ЯГБИ.724211.001 Корпус» не подвергается изменениям и пересмотру. В этом случае уровень технологичности конструкции по этим показателям равен 1. Это решение принято исходя из анализа технологичности конструкции по точности обработки и коэффициенту шероховатости.

2.4. Анализ действующего технологического процесса механической обработки детали

Анализ базового технологического процесса проводим по следующим параметрам:

1. Рациональность метода получения заготовки.
2. Правильность выбора технологических баз.
3. Правильность выбора последовательности обработки.
4. Соответствие параметров установленного оборудования требованиям операции.
5. Соответствие режимов резания прогрессивным.
6. Применяемость высокопроизводительного режущего инструмента и новых марок материалов его режущей части.
7. Правильность выбора СОЖ.
8. Соблюдение технологического процесса на операциях и качество обработки.
9. Степень концентрации операций технологического процесса.

						<i>Лист</i>
						19
		<i>№ докум.</i>	<i>Подп.</i>	<i>Дата</i>		

Метод получения заготовки – метод разрезания прутка на круги - является наиболее рациональным. Обоснование выбора метода получения заготовки приведено в разделе «Выбор заготовки».

Схемы базирования, используемые в технологическом процессе механической обработки детали, обеспечивают требуемую точность обработки детали.

Последовательность обработки также обеспечивает достижение заданной точности.

Обработка детали ведется на универсальном оборудовании и станках с ЧПУ. Параметры используемого оборудования соответствуют назначению и требованиям операций. В проектном варианте возможна замена оборудования на более производительное, а также объединение операций.

Выбор инструмента зачастую зависит от условий его работы, припусков, СОЖ и др. В базовом технологическом процессе используются в основном твердосплавные инструменты (ВК8, Т15К6) и инструменты из быстрорежущей стали (Р6М5). В проектном варианте возможно применение высокоэффективных режущих инструментов типа инструмент с многогранными неперетачиваемыми пластинами, инструменты с покрытием (инструменты SANDVIKCoromant).

Проведенный анализ позволяет сделать вывод о возможности использования базового технологического процесса с соответствующими корректировками.

2.5. Выбор технологических баз и оценка точности базирования

Базирование заготовки играет исключительную роль, так как неправильно выбранная схема базирования и закрепления сказывается на конечной точности обработки детали, а, следовательно, на ее эксплуатационной

						<i>Лист</i>
						<i>20</i>
		<i>№ докум.</i>	<i>Подп.</i>	<i>Дата</i>		

надежности. Технологические базовые поверхности необходимо выбирать так, чтобы заготовка имела устойчивое и однозначное положение относительно инструмента. Для этого при выборе схемы базирования и закрепления необходимо руководствоваться двумя основными принципами базирования: принципом единства баз и принципом постоянства баз. Принцип единства баз заключается в том, чтобы при базировании технологическая и измерительная базы совпадали, а еще лучше, если совпадают технологическая, измерительная, конструкторская и сборочные базы. При совпадении технологической и измерительной базы погрешность базирования равна нулю и точность обработки повышается.

Принцип постоянства баз заключается в следующем: на всех операциях, начиная со второй и до последующей, должны использоваться одни и те же технологические базы. Нельзя на разных операциях непрерывно менять чистовые базы.

На 1 операции выбираются черновые базы и обрабатываются те поверхности, которые будут служить в качестве чистовых технологических баз. Исходя из описанной методологии, разрабатываются схемы базирования детали в обеспечении выпуска высокоточного продукта. Схемы базирования, используемые в технологическом процессе механической обработки детали представлены в табл. 2.2

Для обработки детали «корпус» основными базами будут боковая поверхность $\text{Ø}136_{-0,2}$ и торец Л.

Выбранная схема базирования обеспечивает нужную точность обработки детали, а следовательно, и ее эксплуатационную надежность.

						Лист
						21
		№ докум.	Подп.	Дата		

Таблица 2.2

Схемы базирования, используемые в технологическом процессе
механической обработки детали «корпус»

№ операции	Наименование операции	Технологические базы, используемые при обработке детали «корпус»
005	Токарная	Базируется по торцу и боковой поверхности
010	Токарная с ЧПУ	Базируется по торцу и боковой поверхности
015	Токарная с ЧПУ	Базируется по боковой поверхности ($\text{Ø}136_{-0,2}$) и по торцу (торец Л)
020	Сверлильная с ЧПУ	Базируется по боковой поверхности ($\text{Ø}136_{-0,2}$) и по торцу (торец Л)
025	Сверлильная	Базируется по боковой поверхности ($\text{Ø}136_{-0,2}$), отверстию $\text{Ø}8\text{H}12$ и торцу
030	Фрезерная с ЧПУ	Базируется по боковой поверхности ($\text{Ø}136_{-0,2}$), по торцу и отверстию $\text{Ø}8\text{H}12$
035	Фрезерная с ЧПУ	Базируется по боковой поверхности ($\text{Ø}136_{-0,2}$), по торцу и отверстию $\text{Ø}8\text{H}12$
040	Сверлильная с ЧПУ	Базируется по торцу (торец Л) и по двум отверстиям: $\text{Ø}20\text{H}14$ и $\text{Ø}20\text{H}12$
045	Сверлильная	Базируется по боковой поверхности ($\text{Ø}136_{-0,2}$) и отверстию $\text{Ø}20\text{H}12$
050	Сверлильная	Базируется по двум отверстиям $\text{Ø}8\text{H}10$ и $\text{Ø}20\text{H}14$ и торцу

2.6. Разработка технологического маршрута и выбор оборудования

Выбор оборудования производят в зависимости от вида обработки, точности, мощности, жесткости станка, технической характеристики станка габаритов детали, режимов резания. Производительность станка должна быть достаточной для годовой программы выпуска. Выбор приспособления зависит от запроектированной операции, типа производства. В крупносерийном производстве применяют универсальные и специальные приспособления. Выбор режущего инструмента - зависит от запроектированной операции, требуемой мощности. Выбор мерительного инструмента зависит от вида производства. В качестве мерительного инструмента в крупносерийном производстве следует применять универсальный и специальный мерительный инструмент и комплексные инструменты - шаблоны.

Технологический маршрут механической обработки детали «корпус» и оборудование, используемое для его реализации, приведены в табл. 2.3.

Таблица 2.3

Технологический маршрут изготовления детали «корпус»

Номер и содержание операции	Оборудование	Базы	Приспособление	Режущий инструмент	Мерительный инструмент
005 Токарная. 1. Подрезать торец как чисто. 2. Точить $\varnothing 138$ мм на $l=13$.	Токарный 1К62	Боковая поверхность и торец	Патрон	Резец	Штангенциркуль
010 Токарная с ЧПУ 1. Подрезать торец Л, точить $\varnothing 38,5$, подрезать торец М, выдерживая $0,9 h13(-0,14)$, точить $\varnothing 136_{-0,2}$ техн. на $l=35$, точить $\varnothing 130,3 h14$ на $l=8,5$ с образованием фаски $1,6 \times 45^\circ$ на $\varnothing 130,3$. 2. Точить канавку $\varnothing 127 h14$,	Токарный с ЧПУ 16А20ФЗС39	Боковая поверхность и торец	Патрон, державки, втулка.	Резцы, сверла.	Приборы индикаторные, скобы, штангенциркуль, пробка.

						Лист
						23
		№ докум.	Подп.	Дата		

<p>выдерживая размеры 9H14, 5H14, $<45^{\circ} \pm 1^{\circ}$.</p> <p>3. Расточить $\varnothing 112$H14 на $l = 6_{+0.1}$ техн. выдерживая $\varnothing 38$h14 с притуплением $\varnothing 38$ и образованием фаски $1 \times 45^{\circ}$ на $\varnothing 112$</p> <p>4. Сверлить отверстие $\varnothing 7$H14 на $l = 37$H14</p>					
<p>015 Токарная с ЧПУ</p> <p>1. Подрезать торец в размер 46.9h14 $\varnothing 115$h14 в размер 6H14, точить $\varnothing 135$ на $l = 12$.</p> <p>2. Точить канавку $\varnothing 13$h12, выдерживая размеры 6H14, 2h14.</p> <p>3. Расточить $\varnothing 110$H14 до $\varnothing 50$H14 в размер 4H14.</p> <p>4. Расточить $\varnothing 45$H14 в размер 4H14.</p>	<p>Токарный с ЧПУ 16A20Ф3С3 9</p>	<p>$\varnothing 136_{-0.2}$, торец Л</p>	<p>Патрон, державка.</p>	<p>Резец.</p>	<p>Скобы, калибры, пробк и, уступомер, высотомер.</p>

																			Лист
																			24
		№ докум.	Подп.	Дата															

<p>020 Сверлильная с ЧПУ</p> <ol style="list-style-type: none"> 1. Сверлить отв. $\varnothing 7.8$ на $l = 28.5$ (под паз R4). 2. Рассверлить отв. $\varnothing 17.5$ (предварит. $\varnothing 20$ отв. T) на $l = 28.5$. 3. Рассверлить отв. $\varnothing 17.5$ (предварит. $\varnothing 20$ отв. C) на $l = 21$. 4. Сверлить отв. $\varnothing 7.8$ на $l = 32H14$ ($\varnothing 8H12$). 5. Сверлить отв. $\varnothing 7.8$ насквозь (Д – Д) ($\varnothing 8H10$). 6. Рассверлить отв. $\varnothing 18H14$ в размер 17H14 (Д – Д). 7. Развернуть отв. $\varnothing 8H10$ (Д – Д отв. П). 8. Снять фаску $0.5 \times 45^\circ$ в отв. $\varnothing 8H10$. 9. Развернуть отв. $\varnothing 8H12$ на $l = 32H14$. 10. Сверлить отв. $\varnothing 9.5$ на $l = 25$ (предварит. отв. C). 11. Рассверлить отв. $\varnothing 19.5$ на $l = 21$ (предварит. отв. C). 12. Рассверлить ступенчатое отверстие, выдерживая размеры: $\varnothing 10H13$, $\varnothing 12.5H13$, $\varnothing 20H12$, $21.5H14$, $27H13$, $33H14$. 13. Рассверлить отв. $\varnothing 20H14$, выдерживая 29H14 (отв. T). 14. Фрезеровать паз в отв. $\varnothing 20$, выдерживая R4, 8H14. 15. Фрезеровать паз 3H14 в разм. $2.5^{+0.1}$ (вид сверху, гл. вид). 16. Сверлить 2 отв. $\varnothing 12$ (предварит. для $\varnothing 47$) на $l =$ 	Фрезерные ЧПУ MC12 - 250M1	$\varnothing 136_{-0.02}$, торец Л	Патрон, приспособления, цанги, втулка.	Сверла, развертки, зенкер, зенкер ступенчатый, фреза, фреза торцевая	Штангенциркуль, пробки, приборы индикаторные, калибр на ширину, шаблон.
--	----------------------------	-------------------------------------	--	--	---

										Лист
										25
		№ докум.	Подп.	Дата						

35.					
025 Сверлильная. Рассверлить 2 отв. $\varnothing 26$ на $l = 38$ (предварит. для отв. $\varnothing 47$)	Сверлильный 2А135	$\varnothing 136$. $0.2\varnothing 8H12$, торец	Кондуктор	Сверла	Штангенциркуль
030 Фрезерная с ЧПУ 1. Фрезеровать плоскость К, выдерживая R20, $l = 33H14$, $<12^\circ$, $<128^\circ$, R39. 2. Фрезеровать 2 отв. $\varnothing 47H14$ на глубину 38.4H14.	Вертикальный фрезерный с ЧПУ 6P13Ф3	$\varnothing 136$. $0.2\varnothing 8H12$, торец	Приспособление, втулки	Фреза концевая	Приборы индикаторные

Продолжение табл. 2.3

035 Фрезерная с ЧПУ Фрезеровать 2 паза заподлицо с плоскостью Н, выдерживая размеры 16° , 5 ± 0.2 , $2.5H14$	Вертикальный фрезерный с ЧПУ 6P13Ф3	$\varnothing 136$. $0.2\varnothing 8H12$, торец	Приспособление, втулки	Фреза грибковая	Прибор индикаторный
Номер и содержание операции	Оборудование	Базы	Приспособление	Режущий инструмент	Мерительный инструмент
040 Сверлильная с ЧПУ 1. Сверлить отв. $\varnothing 10,5$ (предв. $\varnothing 11$) на $l=16$ 2. Сверлить отв. $\varnothing 3,9$ (предв. $\varnothing 4,1$) на $l=45\pm 1$ 3. Рассверлить отв. $\varnothing 11H13$ в размер $18H14$ 4. Рассверлить отв. $\varnothing 15H13$ на $l=3,4H14$ 5. Развернуть отв. $\varnothing 4,1H13$ на $l=45\pm 1$ 6. Фрезеровать паз $4H14$ в размер $18,5\pm 0,5$, выдерживая R2, $0,1\text{min}$, $2H13$ (Вид Б, вид Ш)	Фрезерный с ЧПУ МС12 - 250M1	$\varnothing 20H14$, $\varnothing 20H12$, торец Л	Приспособление, патроны, цанги	Сверла, фрезаторцевая	Пробки, глубиномер, прибор индикаторный, щуп, калибр на ширину
045 Сверлильная.	Сверлильный	$\varnothing 136$.	Патрон,	Сверло	Пробка

										Лист
										26
		№ докум.	Подп.	Дата						

Сверлить отв. Ø1.5H14, выдерживая 1.2±0.1 (вид 1, вид Б)	ный 2A135	0.2Ø20H12	кондуктор		
050 Сверлильная 1.Сверлить отв. Ø2.5 ^{+0.14} под резьбу М3 – 7Н в размер 12±1, выдерживая 60±0.2 2.Зенкеровать фаску в отв. Ø2.5 под резьбу М3 – 7Н, выдерживая <90°±1°, 3Н14. 3.Нарезать резьбу М3 – 7Н на l = 8 min.	Сверлильный 2A135	Ø8H10, Ø20H14, торец	Патрон, кондуктор	Сверло, зенковка метчик	Пробки.
055 Промывочная. Промыть и продуть по 1 шт.	Моечная машина М - 796	-	-	-	-
060 Контрольная.	Стол контролера	-	-	-	-

2.7. Расчет припусков

Расчет ведется по справочнику технолога-машиностроителя для поверхности Ø136_{-0,2}.

Технологический маршрут обработки поверхности Ø136_{-0,2} состоит из точения черного и точения чистового. Базируем заготовку в трехкулачковый патрон.

Расчет припусков ведется по формуле:

$$2Z_{imin} = 2(Rz_{i-1} + h_{i-1} + \sqrt{\Delta_{i-1}^2 + \varepsilon_i^2})$$

Где Rz_{i-1} - высота микронеровностей;

h_{i-1} - глубина дефектного поверхностного слоя;

Δ_{i-1} - суммарное значение пространственных погрешностей для элементарной поверхности на предыдущем переходе;

ε_i - погрешность установке при выполняемом переходе.

					Лист
					27
		№ докум.	Подп.	Дата	

Параметр с индексом $i-1$ относится к предыдущему переходу, с индексом i – к переходу на котором осуществляется обработка.

Начиная с заготовки, выписываем значения микронеровностей R_z и дефектного слоя T по переходам:

$$R_{z1}=200 \text{ мкм}; R_{z2}=125 \text{ мкм}; R_{z3}=80 \text{ мкм}$$

$$T_1=300 \text{ мкм}; T_2=120 \text{ мкм}; T_3=80 \text{ мкм}$$

Определяем суммарное отклонение расположения поверхностей (мкм):

$$\rho_{\Sigma k} = \rho_k \cdot l$$

$$\rho_k = 0,5$$

$$l_1=52, l_2=52, l=46$$

$$\rho_1=26, \rho_2=26, \rho=23$$

Погрешность установки равна 130 мкм.

Значения допусков δ (мкм) по переходам, начиная с заготовки следующие:

$$\delta_1=80, \delta_2=80, \delta_3=20.$$

Подставляем значения в формулу для расчета припусков, находим максимальные и минимальные припуски на каждый переход, полученные значения заносим в табл. 2.4.

$$2Z_{\min} = 2(200 + 300 + \sqrt{26^2 + 130^2}) = 1265 \text{ мкм};$$

$$2Z_{\min} = 2(125 + 120 + \sqrt{26^2 + 130^2}) = 755 \text{ мкм};$$

$$2Z_{\min} = 2(80 + 80 + \sqrt{23^2 + 130^2}) = 584 \text{ мкм};$$

Максимальный припуск вычисляется по формуле:

$$2Z_{\max} = 2Z_{\min} + \delta_{D_{i-1}} - \delta_{D_i}$$

$$2Z_{\max} = 1265 + 80 - 80 = 1265 \text{ мкм};$$

$$2Z_{\max} = 755 + 80 - 80 = 755 \text{ мкм};$$

						Лист
						28
		№ докум.	Подп.	Дата		

$$2Z_{\max} = 584 + 80 - 20 = 644 \text{ мкм.}$$

Проверку расчетов осуществляем по формуле:

$$2Z_{0\max} - 2Z_{0\min} = \delta_{D_3} - \delta_{D_0}$$

$2Z_{0\max}$ - общий максимальный припуск (2664 мкм), $2Z_{0\min}$ - общий минимальный припуск (2604 мкм), δ_{D_3} - допуск на размер заготовки, δ_{D_0} - допуск на размер детали.

$$2664 - 2604 = 80 - 20$$

$$60 = 60$$

Расчет выполнен правильно. По завершению расчета строим схему расположения припусков и допусков на обработку поверхности $\varnothing 136_{-0,2}$ мм.

Таблица 2.4

Таблица расчета припусков поверхности детали $\varnothing 136_{-0,2}$

№	Элементы припуска, мкм				Допуск, мкм	Размеры заготовки по переходам, мм		Припуск по переходам, мкм	
	Rz	T	ρ	ε_y		δ	D_{MIN}	D_{MAX}	$2Z_{MIN}$
1.	200	300	26	130	80	140	140,8	1265	1265
2.	125	120	26	130	80	138	138,8	755	755
3.	80	80	23	130	20	135,8	136	584	644

									Лист
									29
		№ докум.	Подп.	Дата					

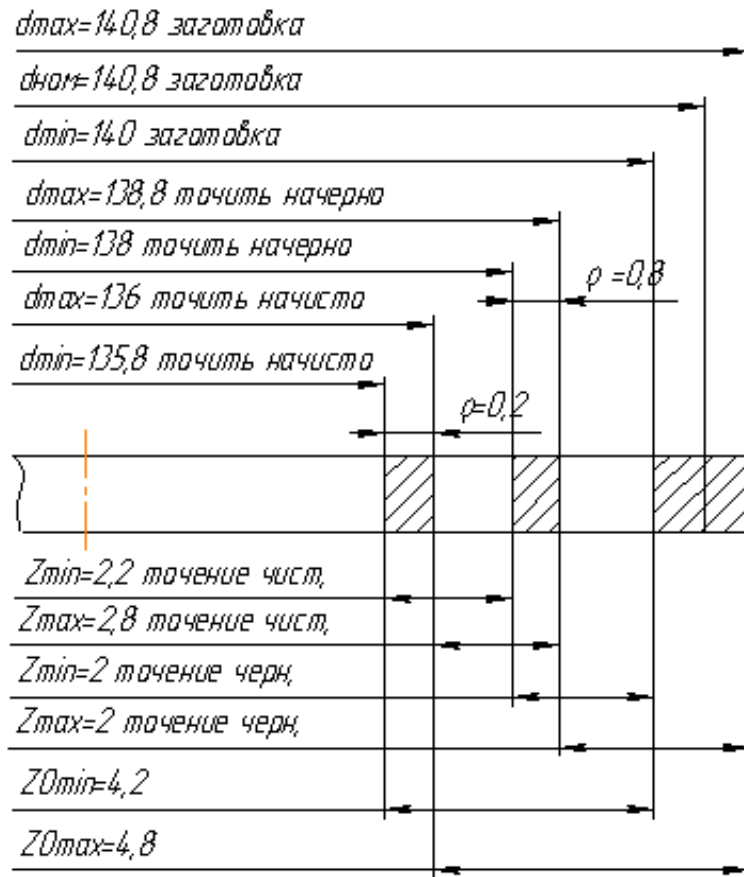


Рис. 2.1. Схема расположения припусков и допусков
для поверхности $\varnothing 136_{-0,2}$ мм

Выполним расчет припусков и предельных размеров на обработку поверхности, где получаемый размер $\varnothing 115h14_{-0,87}$ мм.

Технологический маршрут получения данного размера состоит из ряда токарных операций.

Начиная с заготовки, выписываем значения микронеровностей R_z и дефектного слоя T (в мкм) по переходам:

$$R_{z1}=200; R_{z2}=125; R_{z3}=80; R_{z4}=80$$

$$T_1=300; T_2=120; T_3=80; T_4=80$$

Определяем суммарное отклонение расположения поверхностей (мкм):

$$\rho_{\Sigma k} = \rho_k \cdot l$$

					Лист
					30
		№ докум.	Подп.	Дата	

$$\rho_k=0,5$$

$$l_1=52, l_2=52, l=46, l=46$$

$$\rho_1=26, \rho_2=26, \rho=23, \rho=23$$

Погрешность установки равна 130 мкм.

Значения допусков δ (мкм) по переходам, начиная с заготовки следующие:

$$\delta_1=80, \delta_2=80, \delta_3=20, \delta_4=87$$

Подставляем значения в формулу для расчета припусков, находим максимальные и минимальные припуски на каждый переход, полученные значения заносим в табл. 2.5.

$$2Z_{\min} = 2(200 + 300 + \sqrt{26^2 + 130^2}) = 1265 \text{ мкм};$$

$$2Z_{\min} = 2(125 + 120 + \sqrt{26^2 + 130^2}) = 755 \text{ мкм};$$

$$2Z_{\min} = 2(80 + 80 + \sqrt{23^2 + 130^2}) = 584 \text{ мкм};$$

$$2Z_{\min} = 2(80 + 80 + \sqrt{23^2 + 130^2}) = 584 \text{ мкм};$$

Максимальный припуск вычисляется по формуле:

$$2Z_{\max} = 2Z_{\min} + \delta_{D_{i-1}} - \delta_{D_i}$$

$$2Z_{\max} = 1265 + 80 - 80 = 1265 \text{ мкм};$$

$$2Z_{\max} = 755 + 80 - 80 = 755 \text{ мкм};$$

$$2Z_{\max} = 584 + 80 - 20 = 644 \text{ мкм};$$

$$2Z_{\max} = 584 + 20 - 87 = 517 \text{ мкм}.$$

Проверку расчетов осуществляем по формуле:

$$2Z_{0\max} - 2Z_{0\min} = \delta_{D_3} - \delta_{D_0}$$

									Лист
									31
		№ докум.	Подп.	Дата					

$2Z_{0\max}$ - общий максимальный припуск (3181 мкм), $2Z_{0\min}$ - общий минимальный припуск (3188 мкм), $\delta_{Dз}$ - допуск на размер заготовки, $\delta_{Dд}$ - допуск на размер детали.

$$3181-3188=80-87$$

$$7=7$$

Расчет выполнен правильно.

Таблица 2.5

Таблица расчета припусков поверхности детали $\varnothing 115h14_{-0,87}$

№	Элементы припуска, мкм				Допуск, мкм	Размеры заготовки по переходам, мм		Припуск по переходам, мкм	
	Rz	T	ρ	ε_y	δ	D_{MIN}	D_{MAX}	$2Z_{MIN}$	$2Z_{MAX}$
1.	200	00	6	30	80	140	140,8	1265	1265
2.	125	20	6	30	80	138	138,8	755	755
3.	80	0	3	30	20	135,8	136	584	644
4.	80	0	3	30	87	114,13	115	584	517

2.8. Расчет режимов резания

Режимы резания металлов определяются следующими основными параметрами: глубиной резания, подачей и скоростью резания. Исходными

									Лист
									32
		№ докум.	Подп.	Дата					

данными для выборов режимов резания являются: данные об изготавливаемой детали и ее заготовке, данные о применяемом инструменте и оборудовании. Параметры режимов резания выбираются таким образом, чтобы достичь наибольшей производительности труда при наименьшей себестоимости данной технологической операции. Эти условия удается выполнить при работе инструментом рациональной конструкции, наивыгоднейшей геометрии его, с максимальным использованием эксплуатационных возможностей станка. При выборе режима обработки следует учитывать, что для уменьшения машинного времени надо работать с возможно большей технологически допустимой подачей и соответствующей этой подаче скорости резания.

Для повышения эффективности процесса обработки предлагается использовать инструменты фирмы «SANDVIKCoromant», поэтому для тех операций, где они используются, режимы резания выбираются по каталогу «CoroKey. Руководство по повышению производительности» (Издание № 6, 2000 год). В остальных случаях расчет режимов резания производится по справочнику технолога-машиностроителя.

Рассчитаем режимы резания при зенкеровании отверстия 20H14.

Глубина резания при зенкеровании:

$$t=0,5 \cdot (D - d) = 5 \text{ мм}$$

Подача при зенкеровании:

$$s=0,7 \text{ мм/об}$$

Скорость резания:

$$v = \frac{C_v \cdot D^q}{T^m \cdot t^x \cdot s^y} \cdot K_v,$$

						Лист
						33
		№ докум.	Подп.	Дата		

где $C_v = 18$, $q = 0,6$, $x = 0,2$, $y = 0,3$, $m = 0,25$ – коэффициент и показатели степени для определения скорости резания,

T – период стойкости инструмента,

K_v – общий поправочный коэффициент на скорость резания:

$$K_v = K_{mv} \cdot K_{uv} \cdot K_{lv} \cdot K_{nv},$$

где K_{mv} – коэффициент, учитывающий влияние физико-механических свойств обрабатываемого материала на скорость резания,

K_{uv} – коэффициент, учитывающий влияние инструментального материала на скорость резания,

K_{lv} – коэффициент, учитывающий глубину обрабатываемого отверстия,

K_{nv} – коэффициент, учитывающий влияние состояния поверхности заготовки на скорость резания.

$$v = \frac{18 \cdot 20^{0,6}}{30^{0,25} \cdot 5^{0,2} \cdot 0,7^{0,3}} = 54 \text{ м/мин}$$

Частота вращения инструмента:

$$n = \frac{1000 \cdot v}{\pi \cdot D} = \frac{1000 \cdot 54}{3,14 \cdot 20} = 859 \text{ мин}^{-1}$$

Корректируем по паспорту станка:

$$n_{cm} = 850 \text{ мин}^{-1}$$

Действительная скорость резания:

$$v_d = \pi \cdot D \cdot n_{cm} / 1000 = 53,38 \text{ м/мин}$$

Осевая сила при зенкерованиях:

						Лист
						34
		№ докум.	Подп.	Дата		

$$P_o = 10 \cdot C_p \cdot t^x \cdot s^y \cdot K_p = 10 \cdot 67 \cdot 5^{1,2} \cdot 0,7^{0,65} \cdot 0,85 = 3115,8 \text{ Н}$$

Крутящий момент при зенкеровании:

$$M_{кр} = 10 \cdot C_m \cdot D^q \cdot t^x \cdot s^y \cdot K_p = 10 \cdot 0,09 \cdot 20^1 \cdot 5^{0,9} \cdot 0,7^{0,8} \cdot 0,85 = 49 \text{ Н}\cdot\text{м}$$

Мощность резания:

$$N = M_{кр} \cdot n / 9750 = 4,3 \text{ кВт}$$

Расчет режимов резания на другие операции производится аналогично.

Сведем расчет режимов резания в табл. 2.6.

Таблица 2.6

Расчет режимов резания

№ операции	L, мм	s, мм/об	n, мин ⁻¹	v, м/мин
005 Токарная				
1 переход (резец оснащен пластиной CNMG 120408 – WM 4015)	75	0,30	890	391,2
	16	0,30	890	391,2
2 переход (резец оснащен пластиной CNMG 120408 – WM 4015)				
010 Токарная с ЧПУ				
1 переход (резец оснащен пластиной CNMG 120408 – WM 4015)	155	0,3	900	390
	6	0,15	1100	469,7
2 переход (резец оснащен пластиной VNMG 160404 – PF 4015)	43	0,3	750	320,3
	40	0,13	2000	43,96
3 переход (резец оснащен пластиной CNMG 190608 – PM 4025)				
4 переход (сверло Ø7 R415.5-0700-50-8C0 1040)				
015 Токарная с ЧПУ				
1 переход (резец оснащен пластиной CNMG 190608 – PM 4025)	180	0,3	750	320
	6	0,3	750	320
2 переход (резец оснащен пластиной VNMG 160408 – PM 4025)	40	0,3	900	310
	30	0,3	2000	282,6
3 переход (резец оснащен пластиной CNMG 190608 – PM 4025)				
4 переход (резец оснащен пластиной CNMG 190608 – PM 4025)				

										Лист
										35
		№ докум.	Подп.	Дата						

Продолжение табл.2.6

020 Сверлильная с ЧПУ				
1 переход (сверло Ø7,8 R415.5-0780-50-8C1 1020)	30	0,16	2000	49
	30	0,22	1500	82
2 переход (сверло Ø17,5 R415.5-1750-30-8C1 1020)	24	0,22	1500	82
	30	0,16	2000	49
3 переход (сверло Ø17,5 R415.5-1750-30-8C1 1020)	42	0,16	2000	49
	14	0,33	335	20
4 переход (сверло Ø7,8 R415.5-0780-50-8C1 1020)	42	0,8	500	12,6
	4	0,18	2000	81
5 переход (сверло Ø7,8 R415.5-0780-50-8C1 1020)	30	0,8	500	12,5
	10	0,16	2000	60
6 переход	25	0,33	355	21,7
7 переход	33	0,6	355	22,3
8 переход (сверло Ø13 R415.5-1300-30-8C1 1020)	32	0,7	850	53,38
	32	63	2000	50,2
9 переход	10	мм/мин	2000	19
10 переход (сверло Ø9,5 R415.5-0950-30-8C1 1020)	38	100	2000	75
		мм/мин		
11 переход		0,18		
12 переход				
13 переход				
14 переход				
15 переход				
16 переход (сверло Ø12 R415.5-1200-30-8C1 1020)				
025 Сверлильная (сверло Ø 26 R416.2-0260Д32-21 оснащено пластинами WCMX 05 03 08R-53 1020)				
	5	0,12	1000	82
				2
030 Фрезерная с ЧПУ				
1 переход (фреза концевая Ø25 R390-012A16-11Н оснащена пластинами R390-11Т3 08 МРМ 1025)	240	0,15 мм/зуб	1000	78,5
	80		1000	78,5
2 переход (фреза концевая Ø25 R390-012A16-11Н оснащена пластинами R390-11Т3 08 МРМ 1025)		0,15 мм/зуб		
035 Фрезерная с ЧПУ				
	112	80 мм/мин	400	37,6
040 Сверлильная с ЧПУ				
1 переход (сверло Ø10,5 R415.5-1050-30-	16	0,18	2000	66

										Лист
										36
		№ докум.	Подп.	Дата						

8С0 1040)	30	0,13	2000	24,5
2 переход (сверло Ø3,9 R415.5-0390-30-8С1	22	0,25	1000	34,5
1040)	7	0,28	1000	47
3 переход	32	0,8	1000	12,8
4 переход	25	0,25	2000	25,1
5 переход				
6 переход				
045 Сверлильная	22	0,15	1000	4,71
050 Сверлильная				
1 переход	15	0,15	1000	7,9
2 переход	6	0,15	1000	12,5
3 переход	11	0,15	1000	9,4

2.9. Нормирование технологических операций

Определение технически обоснованных норм времени на станочные работы требует установления варианта технологического процесса, обеспечивающего выполнение технических требований, предъявляемых к обработанной детали, и оптимальных затрат времени на ее обработку, при которых повышается производительность труда и снижается себестоимость обработки.

Расчет технической нормы времени ведем по справочнику нормировщика.

Рассчитаем техническую норму времени на операцию 005 Токарная.

$$T_{ш} = T_{он} (1 + (a_{обс} + a_{от.л.}) / 100),$$

где $T_{он}$ – оперативное время, мин.;

$$T_{он} = T_o + T_v,$$

где T_o – основное время, мин.;

$$T_o = \frac{L}{s_m} \cdot i,$$

где L – расчетная длина обработки в направлении подачи, равная $L = l + l_1 + l_2$,

где l – длина обработки по чертежу, мм.;

					Лист 37
		№ докум.	Подп.	Дата	

l_1 – дополнительная длина на врезание и перебег инструмента, мм.;

l_2 – дополнительная длина на взятие пробных стружек, мин.;

s_m – минутная подача;

$$i = h/t,$$

где h – припуск на обработку, мм.;

t – толщина срезаемого слоя за один проход (глубина резания), мм.;

$T_в$ – вспомогательное время, мин.;

$$T_в = t_{уст} + t_{пер} + t_{контр},$$

где $t_{уст}$ – время на установку и снятие детали, мин.,

$t_{пер}$ – время, связанное с выполнением технологического перехода, мин.,

$t_{контр}$ – время на выполнение контрольных измерений, мин.,

$a_{обс}$ и $a_{от.л.}$ – собственно время на обслуживание рабочего места, отдых и личные надобности, % от оперативного времени $T_{оп}$.

$$t_{уст} = a \cdot D_n^x \cdot l_{ввл}^y,$$

где $l_{ввл}$ – длина вылета заготовки, мм.;

D_n – диаметр прутка, мм.;

a , x и y – коэффициент и показатели степени для определения вспомогательного времени на установку и снятие деталей.

$$t_{уст} = 0,0126 \cdot 140^{0,433} \cdot 25^{0,25} = 0,24 \text{ мин.}$$

$$T_o = 1,82 \text{ мин}$$

$$t_{пер} = 0,64 \text{ мин}$$

$$t_{контр} = \sum k \cdot D_{изм}^z \cdot L_u = 0,0187 \cdot 138^{0,21} \cdot 50^{0,330} = 0,19 \text{ мин.}$$

где k , z и u – коэффициент и показатели степени для определения вспомогательного времени на контрольные измерения,

$D_{изм}$ – измеряемый диаметр детали, мм,

						Лист
						38
		№ докум.	Подп.	Дата		

L_u – длина измеряемой поверхности, мм.

$$T_e = 0,24 + 0,64 + 0,19 = 1,07 \text{ мин}$$

$$T_{on} = 1,82 + 1,07 = 2,89 \text{ мин}$$

$$T_{ш} = 2,89 \cdot (1 + 10/100) = 3,179 \text{ мин}$$

Подготовительно-заключительное время:

$$T_{n-з} = a + b \cdot n_u + c \cdot P_p + d \cdot P_{mz} = 12,3 + 1,3 \cdot 1 + 0,5 \cdot 2 + 0,4 \cdot 2 = 15,4 \text{ мин},$$

где a , b , c , d – коэффициенты для определения подготовительно-заключительного времени,

n_u – число режущих инструментов или блоков,

P_p – число устанавливаемых исходных режимов работы станка,

P_{mz} – число размеров, набираемых переключателями на пульте управления станка.

Величина партии заготовок:

$$n_n = \frac{N \cdot a}{\Phi} = 10000 \cdot 5 / 250 = 200 \text{ шт.},$$

где N – программа выпуска деталей в год, шт.;

a – число дней запаса заготовок на складе,

Φ – число рабочих дней в году.

Штучно-калькуляционное время:

$$T_{шт.к.} = T_{ш} + T_{n-з} / n_n = 3,179 + 15,4 / 200 = 3,256 \text{ мин}$$

Таблица 2.7

Нормы времени по всем операциям

№	Операция	$T_{ш}, \text{ мин.}$	$T_o, \text{ мин.}$	$T_e, \text{ мин.}$
005	Токарная	3,179	1,82	1,07
010	Токарная с ЧПУ	12	7,17	3,74
015	Токарная с ЧПУ	11,5	7,119	3,3
020	Сверлильная с ЧПУ	15	6,552	7,08
025	Сверлильная	1,36	0,6	0,58
030	Фрезерная с ЧПУ	46	23,6	18,2
035	Фрезерная с ЧПУ	1,6	1,4	0,36

									Лист
									39
		№ докум.	Подп.	Дата					

040	Сверлильная с ЧПУ	4	1,248	3,2
045	Сверлильная	1,09	0,733	0,26
050	Сверлильная	1,26	0,6	0,7

Таким образом, выполнение предшествующих разделов позволило получить данные, необходимые для выполнения конструкторской части проекта.

						<i>Лист</i>
						<i>40</i>
		<i>№ докум.</i>	<i>Подп.</i>	<i>Дата</i>		

3. КОНСТРУКТОРСКАЯ ЧАСТЬ

Строительство материально-технической базы и необходимость непрерывного повышения производительности труда на основе средств современного производства ставит перед машиностроением весьма ответственные задачи. К их числу относятся повышение качества машин, снижение их материалоемкости, трудоемкости и себестоимости изготовления, нормализация и унификация их элементов, внедрение поточных методов производства, его механизация и автоматизация, а также сокращение сроков подготовки производства новых объектов. Решение указанных задач обеспечивается улучшением конструкции машин, совершенствованием технологий их изготовления, применением прогрессивных средств и методов производства. Большое значение в совершенствовании производства машин имеют различного рода приспособления.

Приспособлениями в машиностроении называют вспомогательные устройства, используемые при механической обработке, сборке и контроле изделий. Приспособления, рабочие и контрольные инструменты вместе взятые называют технологической оснасткой, причем приспособления являются наиболее сложной и трудоемкой его частью. Современные механосборочные цеха располагают большим парком приспособлений, в крупносерийном и массовом производстве на каждую обрабатываемую деталь приходится в среднем десять приспособлений. Наиболее значительную их долю (80-90% общего парка приспособлений) составляют станочные приспособления, применяемые для установки и закрепления обрабатываемых заготовок. Сложность построения технологических процессов в машиностроении обуславливает большое разнообразие конструкций приспособлений и высокий уровень предъявляемых к ним требований. Недостаточно продуманные технологические и конструкционные решения при создании приспособлений

						Лист
						41
		№ докум.	Подп.	Дата		

приводят к удлинению сроков подготовки производства, к снижению его эффективности.

3.1. Описание конструкции станочного приспособления

Представленное станочное приспособление может применяться для выполнения различных операций: фрезерной, сверлильной и других.

В данном случае оно применяется для сверления отверстий и фрезерования паза.

Деталь «корпус» определенным образом устанавливается в корпус 1 приспособления. Закрепление детали осуществляется с помощью пяты 12, которая зажимает деталь. Сила закрепления регулируется винтом 10, который фиксируется с помощью планки 3. Винт прижимает пяту к детали.

Приспособление устанавливается на столе станка на пальцы и крепится винтами.

3.2. Силовой расчет станочного приспособления

Приспособление должно выполнять несколько основных функций: жесткость закрепления детали, ее точность, а так же быструю установку и снятие.

На заготовку будет действовать крутящий момент, возникающий при зенкеровании. Сила закрепления должна обеспечивать закрепление заготовки от проворачивания. Конечная цель расчета – определение диаметра винта.

На заготовку действует крутящий момент, возникающий при зенкеровании отверстия Ø20H14, значение которого определяется по формуле:

$$M_{рез} = (M_{тр.3Э} + M_{тр.он}),$$

где $M_{тр.3Э}$ – момент трения закрепляющих элементов определяется по формуле:

										Лист
										42
		№ докум.	Подп.	Дата						

$$M_{\text{тр.зэ}} = \frac{1}{3} \cdot f \cdot Q \cdot D,$$

где $f_1 = 0,16$ – коэффициент трения,

Q – сила закрепления,

D – диаметр пяты.

$M_{\text{тр.оп}}$ – момент трения опор определяется по формуле:

$$M_{\text{тр.оп}} = \frac{1}{3} \cdot f_2 \cdot N \cdot \frac{D^3 - d^3}{D^2 - d^2},$$

где $f_2 = 0,16$ – коэффициент трения опор,

D и d – наибольший и наименьший диаметры опоры соответственно.

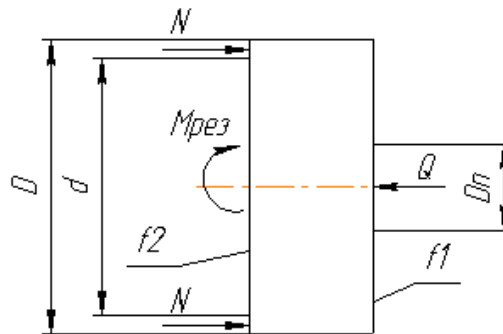


Рис.3.1. Схема силового расчета станочного приспособления.

Определим нормальную реакцию N :

$$\Sigma P(x) = 0$$

$$2N - Q = 0$$

$$N = Q/2$$

$$M_{\text{рез}} = 49 \text{ Н}\cdot\text{м}$$

$$\text{Тогда } Q = (49/0,0076) \cdot K,$$

где K – коэффициент запаса определяется по следующему выражению:

$$K = K_0(K_1 \cdot K_2 \cdot K_3 \cdot K_4 \cdot K_5 \cdot K_6),$$

где $K_0 = 1,5$, $K_1 = 1$ – учитывает влияние припуска на обработку, $K_2 = 1$ – учитывает притупление режущего инструмента при обработке, $K_3 = 1$ – учитывает непрерывный процесс резания, $K_4 = 1,3$ – учитывает специфику

					Лист
					43
		№ докум.	Подп.	Дата	

закрепления (ручное закрепление), $K_5=1$, $K_6=1$ – учитывать в том случае, если действует момент.

$$K=1,95$$

$$Q=12,6 \text{ кг}$$

Так как закрепление осуществляется винтом нужно рассчитать диаметр винта:

$$d = c \cdot \sqrt{\frac{Q}{[\sigma]}} = 17,57 \text{ мм}$$

$$[\sigma]=80 \text{ МПа},$$

$$c=1,4$$

Принимаем диаметр винта 20 мм.

3.3. Расчет станочного приспособления на точность

Точностной расчет приспособления начинается с определения допустимой погрешности на получаемый размер. Допустимая погрешность определяется по формуле:

$$\varepsilon_{\text{дон}} = \sqrt{(T_{\text{тех}} - \Sigma\Delta_{\phi})^2 - \Delta_y^2 - \Delta_H^2 - 3\Delta_u^2 - 3\Delta_r^2},$$

где $T_{\text{тех}}$ – технологический допуск на получаемый размер $\text{Ø}20\text{H}14^{+0,52} T_{\text{тех}}=520 \text{ мкм}$,

$\Sigma\Delta_{\phi}$ – суммарная погрешность формы станка; по справочнику поперечное отжатие шпинделя на 1 м0,002 мм, длина обрабатываемой поверхности 29 мм.

Отжатие шпинделя на этом расстоянии принимаем за X. Следовательно:

$$X=0,002 \cdot 29/1000=0,000058 \text{ мм}=0,058 \text{ мкм}$$

$$\Sigma\Delta_{\phi}=0,058 \text{ мкм}$$

Погрешность упругих деформаций вычисляется по формуле:

$$\Delta_y = y_{\text{max}} - y_{\text{min}}, \text{ где } y = \omega \cdot P_y$$

						Лист
						44
		№ докум.	Подп.	Дата		

$$\Delta_y = \omega \cdot (P_y^{\max} - P_y^{\min})$$

$\omega = 2 \text{ мкм/кГ}$ – податливость шпинделя в поперечном направлении

$$\Delta_y = 3 \text{ мкм}$$

$$\Delta_n = \sqrt{(k_p \cdot \Delta_p)^2 - (k_u \Delta_{изм})^2}$$

$k_p = 1,14 \dots 1,73$ и $k_u = 1$ – учитывают отклонения закона распределения элементарных величин Δ_p и Δ_u

$$\Delta_n = 40 \text{ мкм}$$

$\Delta_u = 0 \text{ мкм}$ – погрешность износа инструмента (определяется из справочника)

$$\Delta_\tau = 15\% T_{\text{тех}} = 78 \text{ мкм}$$

$$\varepsilon_{\text{доп}} = 503 \text{ мкм}$$

Приравниваем погрешность установки к найденной допустимой погрешности:

$$\varepsilon_y = \varepsilon_{\text{доп}} = \sqrt{\varepsilon_\delta^2 + \varepsilon_3^2 + \varepsilon_{np}^2}$$

$\varepsilon_\delta = 0$, т.к. технологическая и измерительные базы совпадают

$$\varepsilon_3 = ((K_{Rz} \cdot R_z + K_{HB} \cdot HB) + C_1) Q^n / F^m = 150 \text{ мкм}$$

HB – твердость материала по Бринеллю, Q – сила закрепления, F – площадь контакта опоры с заготовкой, R_z – площадь контакта опоры с заготовкой

$$\varepsilon_{np} = \sqrt{\varepsilon_{\text{доп}}^2 - \varepsilon_\delta^2 - \varepsilon_3^2} = 480 \text{ мкм}$$

$$\varepsilon_{np} = \sqrt{\varepsilon_{изг.пр.}^2 - \varepsilon_{изн.УЭ}^2 - \varepsilon_{ст}^2},$$

$\varepsilon_{ст} = 0$, так как установка приспособления на станок не повлияет на получаемый размер,

$$\varepsilon_{изн.УЭ} = 1/2 \varepsilon_{np} = 240 \text{ мкм} \text{ – погрешность износа установочных элементов}$$

$$\varepsilon_{изг.пр.} = \sqrt{\varepsilon_{np}^2 - \varepsilon_{изн.УЭ}^2 - \varepsilon_{ст}^2} = 415 \text{ мкм}$$

									Лист
									45
		№ докум.	Подп.	Дата					

3.4. Описание контрольного приспособления

Контрольные приспособления повышают производительность труда контролеров, улучшают условия их работы, повышают качество и объективность контроля. Контрольные приспособления уменьшают попадание брака в годные детали и пропуск годных деталей в брак.

Контрольные приспособления применяют для проверки заготовок, деталей и узлов машин. Приспособления применяют для проверки деталей применяют на промежуточных этапах обработки (межоперационный контроль) и для окончательной приемки, выявляя точность размеров, взаимного положения поверхностей и правильность их геометрической формы.

Для проверки небольших и средних деталей применяют стационарные контрольные приспособления, а для крупных приспособлений - переносные. Наряду с одномерными находят широкое применение многомерные приспособления, где за одну установку проверяют несколько параметров.

Представленное контрольное приспособление представляет собой универсальный переналаживаемый калибр для проверки глубин от 0 до 100 мм.

Измеряемый размер выставляется по предельным размерам изделия-эталоны, индикатор показывает отклонение от предельных размеров.

3.5. Расчет контрольного приспособления на точность

Определим погрешность измерения:

$$\Delta_{изм} = \sqrt{\Delta_{\delta}^2 + \Delta_z^2 + \Delta_{изн.УЭ}^2 + \Delta_{сред.изм.}^2 + \Delta_{снят.изм.}^2 + \Delta_{пол.изм.эл.}^2 + \Delta_n^2} + \Delta_{изг.пр.} + \Delta_{мк},$$

где Δ_{δ} – погрешность базирования,

Δ_z – погрешность закрепления,

$\Delta_{изн.УЭ}$ – погрешность износа установочных элементов,

$\Delta_{сред.изм.}$ – погрешность средства измерения,

						Лист
						46
		№ докум.	Подп.	Дата		

$\Delta_{\text{снят.изм}}$ – погрешность снятия измерений,

$\Delta_{\text{пол.изм.эл.}}$ – погрешность положения измерительных элементов,

Δ_n – погрешность настройки,

$\Delta_{\text{изг.пр.}}$ – погрешность изготовления приспособления,

$\Delta_{\text{мк}}$ – погрешность метода контроля.

$$\Delta_b = 0$$

$$\Delta_3 = 0$$

Пусть проверяемый размер – $38,4\text{H}14^{(+0,62)}$, а индикатор 1 класса. Тогда погрешность средства измерения определится:

$$10 \text{ мкм} - 1 \text{ мм}$$

$$\Delta_{\text{сред.изм}} = 0,62 \text{ мм}$$

$$\Delta_{\text{сред.изм}} = 6,2 \text{ мкм}$$

$$\Delta_{\text{снят.изм}} = 0$$

$$\Delta_{\text{пол.изм.эл.}} = 0$$

$$\Delta_{\text{изм.УЭ}} = \beta \sqrt{N},$$

где $\beta = 0,1$,

$N = 1000$ - количество проверяемых деталей,

$$\Delta_{\text{изм.УЭ}} = 3,2 \text{ мкм}$$

$$\Delta_n = 7 \text{ мкм}$$

$$\Delta_{\text{изг.пр.}} = 0$$

$$\Delta_{\text{мк}} = 0$$

$$\Delta_{\text{изм}} = \sqrt{6,2^2 + 3,2^2 + 7^2} = 9,8 \text{ мкм}$$

Погрешность измерения должна удовлетворять условию:

$$\Delta_{\text{изм}} \leq (0,1 \div 0,3) T_{\text{глуб.отв.}}$$

									Лист
									47
		№ докум.	Подп.	Дата					

$9,8 < (62 \div 186)$ – условие выполняется.

						<i>Лист</i>
						<i>48</i>
		<i>№ докум.</i>	<i>Подп.</i>	<i>Дата</i>		

ЗАКЛЮЧЕНИЕ

1.В курсовом проекте в соответствии с заданием разработан технологический процесс механической обработки детали «Корпус ЯГБИ.724211.001».

2.В технологической части подробно рассмотрены вопросы получения заготовки, выбор схем базирования и закрепления, произведен расчет припусков, режимов резания и норм времени на выполнение технологических операций. Полученные данные являются исходными для выполнения конструкторской части курсового проекта и решения организационных задач, связанных с оплатой труда рабочих, определением числа станков, потребных для выполнения производственной программы выпуска детали «Корпус» и др.

3.На основании критического анализа и устранения недостатков базового технологического процесса были внесены изменения в состав металлорежущего оборудования: в процесс механической обработки «Корпуса», введены станки с числовым программным управлением, использованы прогрессивные режущие инструменты, оснащенные многогранными неперетачиваемыми твердосплавными пластинами ведущей компании «СандвигКоромант», что позволило в совокупности повысить периоды стойкости режущих инструментов, режимы резания, уменьшить штучно-калькуляционное время, а, следовательно, повысить производительность технологических операций.

4.Разработаны инструментальные наладки на выполнение технологических операций, служащие основой для настройки металлорежущего оборудования на обработку детали «Корпус».

5.В конструкторской части разработано и описано станочное приспособление, выполнен его силовой и точностной расчеты, что позволило устранить непроизводительный ручной труд станочника по базированию и закреплению заготовки и повысить технологическую надежность получения

							Лист
							49
		№ докум.	Подп.	Дата			

требуемого размера детали. Описано контрольное приспособление и выполнен расчет на точность измерения размеров детали с его использованием.

6. Принятые в курсовом проекте технические и технологические решения позволили повысить эффективность действующей технологии механической обработки детали «Корпус».

						<i>Лист</i>
						<i>50</i>
		<i>№ докум.</i>	<i>Подп.</i>	<i>Дата</i>		

Библиографический список

1.Гусев В.Г., Жарков В.Н. Методические указания по оформлению технологической документации при выполнении курсовых и дипломных проектов.– Владим. гос. ун-т. – Владимир, Изд-во ВлГУ, 1998. – 56 с.

2.Гусев Г.В., Жарков В.Н., Морозов В.В. Технология машиностроения: учебное пособие к выполнению дипломного проекта.– Владим. гос. ун-т. – Владимир, Изд-во ВлГУ, 2005. – 192 с.– ISBN 5-89368-547-4.

3.Гусев Г.В., Жарков В.Н., Петухов Е.Н. Альбом чертежей технологических наладок: учебное пособие.– Владим. гос. ун-т. – Владимир, Изд-во ВлГУ, 2001. – 50 с.

4.Гусев Г.В., Жарков В.Н., Морозов В.В. Технология машиностроения: учебное пособие к выполнению курсового проекта.– Владим. гос. ун-т. – Владимир, Изд-во ВлГУ, 2006. – 152 с. – ISBN 5-89368-644-6.

5.Гусев,В.Г.Приспособления для станков с ЧПУ: учебное пособие / В.Г.Гусев,А.И. Елкин,А. В. Морозов и др.;Владим. гос. ун-т, Владимир, 2012. – 197 с.

6.Киричек А.В., Киричек Ю.Н. Нормирование операций, выполняемых на металлорежущих станках с ЧПУ. Правила оформления: Учеб. пособие к практическим работам, курсовому и дипломному проектированию.- 2-е изд. стер. – Муром: Издательский полиграфический центр Муромского института ВлГУ, 2003. – 58с. – ISBN 5-8439-0048-7.

7.МорозовВ.В., ГусевВ.Г. Программирование современных многофункциональных токарных станков с ЧПУ: Учеб. пособие для вузов. – Владимир: изд-во Владим. гос. ун-та, 2009. – 236 с.– ISBN 978-5-89368-979-2.

8.Морозов В.В., Гусев В.Г. Программирование современных фрезерных станков с ЧПУ: Учеб. пособие для вузов. – Владимир: Изд-во Владим. гос. ун-т, 2010. – 244 с. – ISBN 978-5-9984-0025-.

									<i>Лист</i>
									<i>51</i>
		<i>№ докум.</i>	<i>Подп.</i>	<i>Дата</i>					

9. Морозов В. В., Гусев В. Г. Программирование обработки деталей на станках с ЧПУ на обрабатывающих центрах: Учеб. пособие для вузов. – Владимир: Изд-во Владим. гос. ун-та, 2011. – 365 с. – ISBN 978-5-9984-0165-7.

10. Обработка металлов резанием: Справочник технолога / А.А.Панов, В.В.Аникин, Н.Г.Бойм// под общ. ред. А.А. Панова. – М.: Машиностроение, 2004. – 580 с. – ISBN 5-94275-049-1.

11. Общемашиностроительные нормативы времени и режимов резания для нормирования работ, выполняемых на универсальных и многоцелевых станках с числовым программным управлением. Часть II. Нормативы режимов резания. Подраздел: 25.040.20 Станки с числовым программным управлением. – М.: Машиностроение, 1988.

12. Общемашиностроительные нормативы времени на слесарную обработку деталей. Слесарно-сборочные работы по сборке машин и приборов в условиях массового, крупносерийного и среднесерийного типов производства. – М.: Машиностроение, 1991. – 160 с.

13. Радкевич, Я. М. Расчет припусков и межпереходных размеров в машиностроении / Я. М. Радкевич и др. / под ред. В. А. Тимирязева. – М.: Высшая школа, 2007. – 272 с. – ISBN 978-5-06-004277-1.

14. Справочник технолога – машиностроителя в 2 т./под ред. Дальского А.М., Сулова А.Г., Косиловой А.Г., Мещерякова Р.К. 5-е издание. – М.: Машиностроение, 2001. – 1096 с.

15. Сулов, А. Г. Технология машиностроения: учебник для студентов машиностроительных специальностей вузов. – М.: Машиностроение, 2007. – 430 с. – ISBN 978-5-217-03371-3.

16. Схиртладзе, А. Г. Технологические процессы в машиностроении: учеб, для вузов / А. Г. Схиртладзе. – М.: Высшая школа, 2007. – 926 с. — ISBN 978-5-06-004423-2.

						<i>Лист</i>
						52
		<i>№ докум.</i>	<i>Подп.</i>	<i>Дата</i>		

17.Технология машиностроения: учебник / В.У.Мнацаканян, В.В. Морозов,А.Г. Схиртладзе и др. // под ред. В.А. Тимирязева; Владим. гос. ун-т. – Владимир:Изд-воВлГУ, 2013. - 524 с. – ISBN 978-5-9984-0306-4.

18.Фельдштейн Е.Э., Корниевич М.А. Металлорежущие инструменты: Справочник конструктора. – М.: Издательство «Новое знание», 2009. –1040 с.

19.Фещенко, В.Н. Справочник конструктора. М.: Издательство «Инфра-Инженерия», 2016. – 800 с.– ISBN978-5-9729-0084-8; 978-5-9729-0085-5.

						<i>Лист</i>
						<i>53</i>
		<i>№ докум.</i>	<i>Подп.</i>	<i>Дата</i>		

Владимирский государственный университет

Комплект документации
технологического процесса
механической обработки
детали

ЯГБИ.724211.001

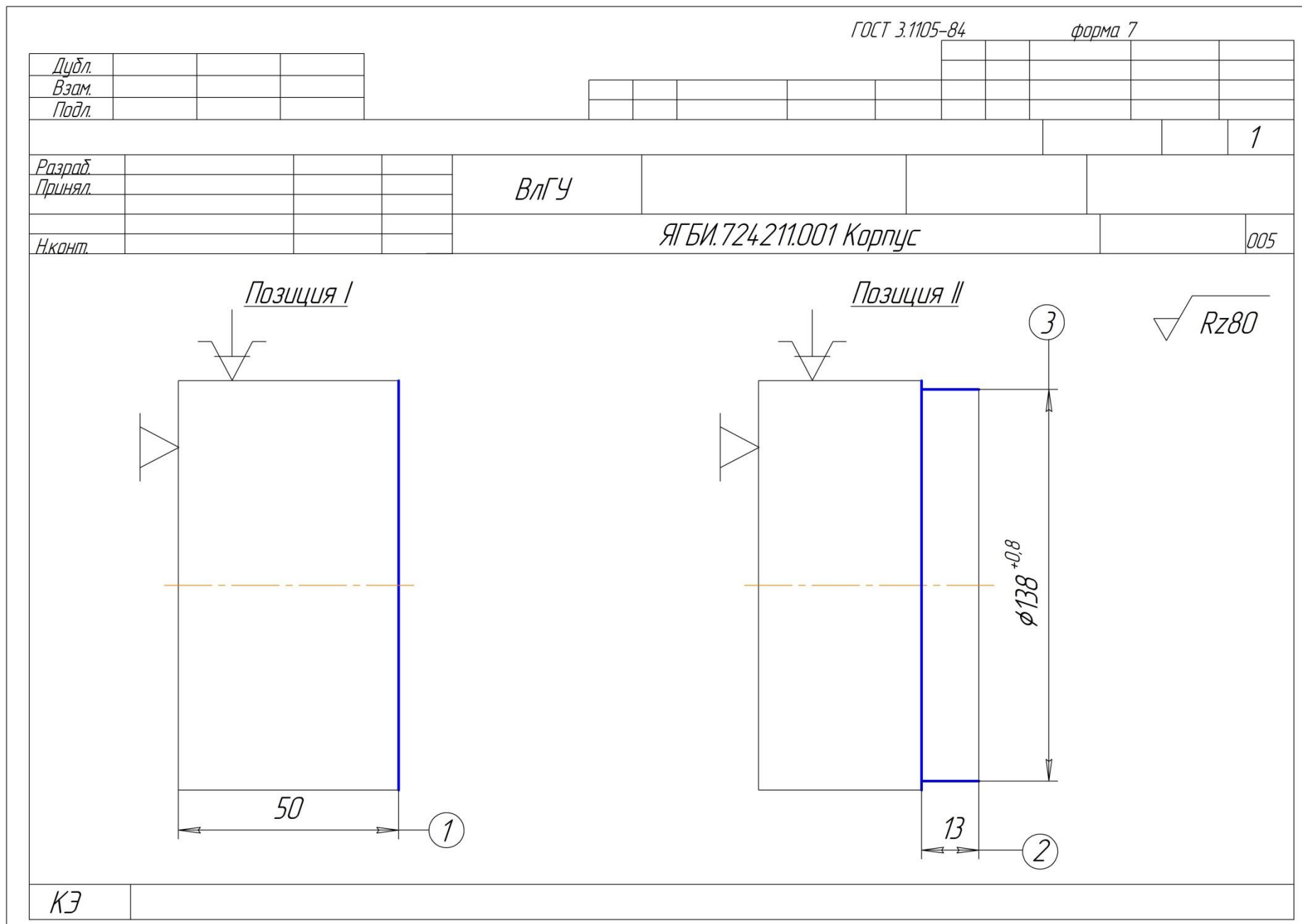
КОРПУС

Руководитель проекта: _____

Разработал: _____

Дубл.																			
Взам.																			
Подп.																			
Разраб.					ВЛГУ														
Пров.																			
ЯГБИ. 724211.001. Корпус																			
Н. контр.																			
М 01	Сталь 45 ГОСТ 1050-88																		
М 02	Код	ЕВ	МД	ЕН	Н. расх.	КИМ	Код.загот.	Профиль и размеры			КД	МЗ							
	2,2					0,4	09 5002	Ø140 ^{+0,8} _{-2,0} ×52 _{0,2}			1	6,28							
А	Цех	Уч.	РМ	Опер.	Код.наименование операции				Обозначение документа										
Б	Код.наименование оборудования				СМ	Проф.	Р	УТ	КР	КошД	ЕН	ОП	Кшт	Тпз	Тшт				
03																			
А 04	02	05	01	005	4110 Токарная						4	1	1	1	1		1		3,179
Б 05					38 1101 мод. 1К62														
06																			
А 07		05	02	010	XXXX Токарная с ЧПУ						4	1	1	1	1		1		12
Б 08					XX XXXX мод. 16А20Ф3С39														
09																			
А 10				015	XXXX Токарная с ЧПУ						4	1	1	1	1		1		11,5
Б 11					XX XXXX мод. 16А20Ф3С39														
12																			
А 13				020	4120 Сверлильная с ЧПУ						4	1	1	1	1		1		15
Б 14					38 121Х мод. МС12 – 250М1														
15																			
А 16				025	4120 Сверлильная						4	1	1	1	1		1		1,36
Б 17					38 1825 мод.2А135														
18																			
А 19				030	4620 Фрезерная с ЧПУ						4	1	1	1	1		1		46
Б 20					38 16ХХ мод.6Р13Ф3														
21																			
22																			
МК	Маршрутная карта																		

Дубл.																										
Взам.																										
Подп.																										
<i>ЯГБИ.724211.001 Корпус</i>																										
Разраб.																										
Пров.																										
А	Цех	Уч.	РМ	Опер.	Код.наименование операции					Обозначение документа																
Б	Код.наименование оборудования					СМ	Проф.	Р	УТ	КР	КоиД	ЕН	ОП	Кшт	Тпз	Тшт										
03																										
А 04				035	4620 Фрезерная с ЧПУ												4	1	1	1	1	1			1,6	
Б 05					38 16ХХ мод.6Р13Ф3																					
06																										
А 07				040	4120 Сверлильная с ЧПУ													4	1	1	1	1	1	1		4
Б 08					38 121Х мод. МС12 – 250М1																					
09																										
А 10				045	4120 Сверлильная													4	1	1	1	1	1	1		1,09
Б 11					381825 мод. 2А135																					
12																										
А 13				050	4120 Сверлильная													4	1	1	1	1	1	1		1,26
Б 14					381825 мод. 2А135																					
15																										
А 16				055	XXXX Промывочная													2	1	1	1	1	1	1		2,18
Б 17					XX XXXX Моечная машина М-796																					
18																										
А 19				060	0220 Контрольная													4	1	1	1	1	1	1		2,13
Б 20					XX XXXX Стол контролера																					
21																										
22																										
23																										
24																										
25																										
26																										
27																										
28																										
МК	Маршрутная карта																									



ГОСТ 3.1105-84

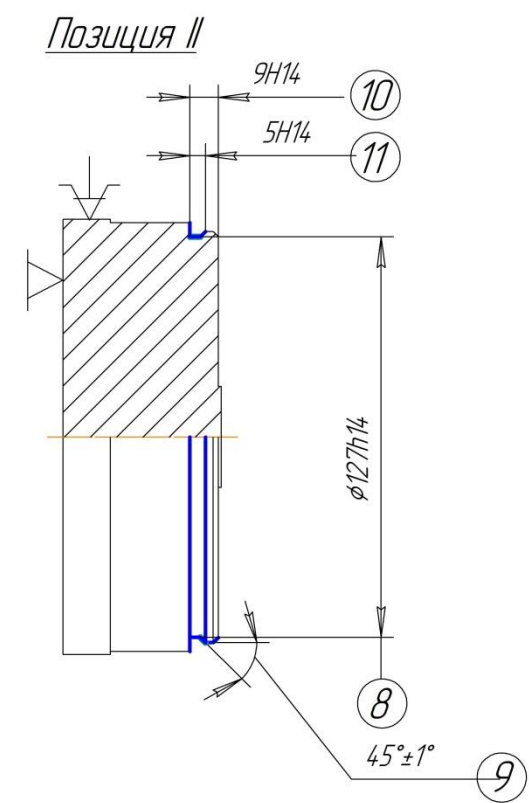
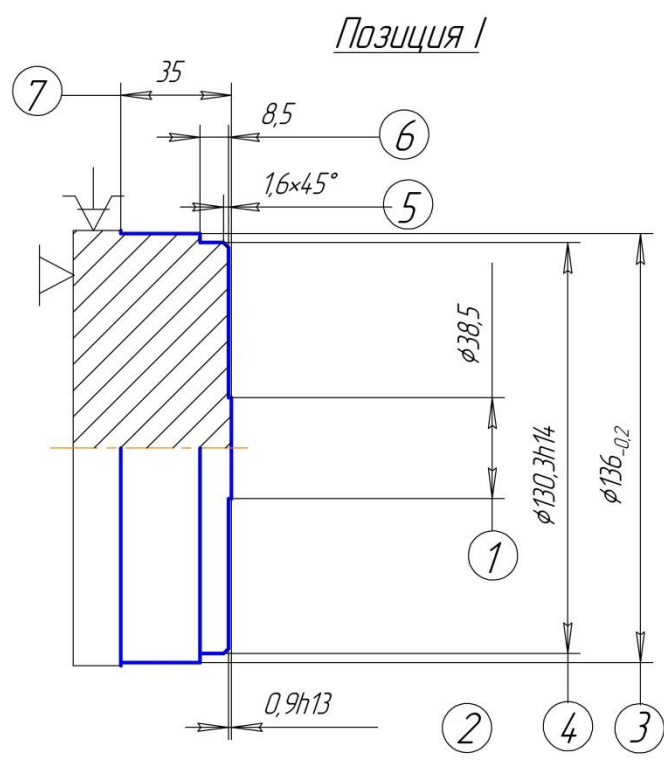
форма 7

<i>Дубл.</i>											
<i>Взам.</i>											
<i>Подл.</i>											

1

<i>Разраб.</i>				<i>ВлГУ</i>							
<i>Принял.</i>											

<i>И.конт.</i>				<i>ЯГБИ.724211.001 Корпус</i>						<i>010</i>
----------------	--	--	--	-------------------------------	--	--	--	--	--	------------



Rz80

КЭ

Дубл.																			
Взам.																			
Подп.																			
Разраб.				ВЛГУ															
Пров.				ВЛГУ															
Н. Контр.				ЯГБИ.724211.001 Корпус															
Наименование операции			Материал			Твёрдость		ЕВ	МД	Профиль и размеры				МЗ	КОУД				
Токарная с ЧПУ			Сталь 45						2,2	Ø140 ^{+0,8} _{-2,0} × 52 _{-0,2}				6,28	1				
Оборудование, устройство ЧПУ			Обозначение программы			То	Тв	Тпз	Тшт	СОЖ									
Токарный с ЧПУ мод.16А20Ф3С39									12										
Р	Содержание перехода			ПИ	Ди или В	L	t	i	s	n	v	Тв	То						
01																			
02																			
О 03	1.Точить поверхность, выдерживая размеры 1,2,3,4,5,6,7																		
Т 04	39 6110 Патрон ГОСТ 24351-80;39 2850 Державка; 39 2850 Державка; 39 2104 Резец; XX XXXX Прибор индикаторный 0,9h13;																		
Т 05	39 3121 Скоба Ø136 _{-0,2} ; 39 3121 Скоба Ø130,3 h14; 39 3311 Штангенциркуль ГОСТ 166-89																		
Р 06				155					0,3	900	390								
07																			
О 08	2. Точить канавку, выдерживая размеры 8,9,10,11																		
Т 09	39 2850 Державка; 39 2850 Державка; 39 2104 Резец; 39 3121 Скоба Ø127h14.																		
Р 10				6					0,15	1100	469,7								
11																			
О 12	3. Точить канавку, выдерживая размеры 12,13,14,15																		
Т 13	39 6110 Патрон; 39 2850 Державка;39 2104 Резец; 39 3110 Пробка Ø112Н14, XX XXXX Прибор индикаторный 6 ^{+0,1} ;39 3122 Скоба Ø38h14(-0,68)																		
Р 14				43					0,3	750	320,3								
15																			
О 16	4. Сверлить отв. , выдерживая размеры 16,17																		
Т 17	39 2850 Державка; 39 6111 Патрон; XX XXXX Втулка Ø7Н14 ГОСТ 18070-72;39 1241 Сверло Ø7Н14; 39 3311 Штангенциркуль ГОСТ 166-89																		
Р 18				40					0,13	2000	43,96								
19																			
20																			
ОК	Операционная карта																		

ГОСТ 3.1105-84

форма 7

Дубл.																				
Взам.																				
Подл.																				

1

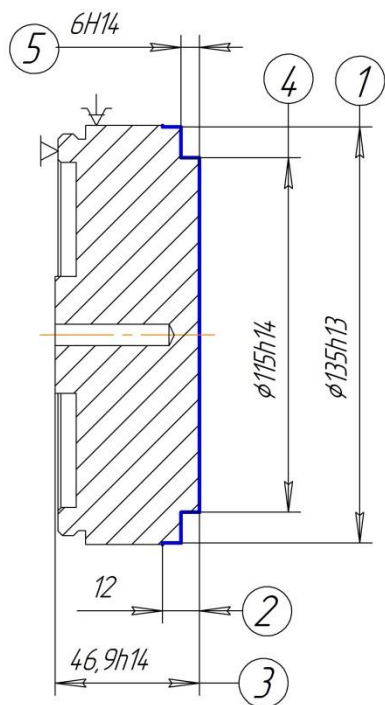
Разраб.																				
Принял.																				

ВЛГУ

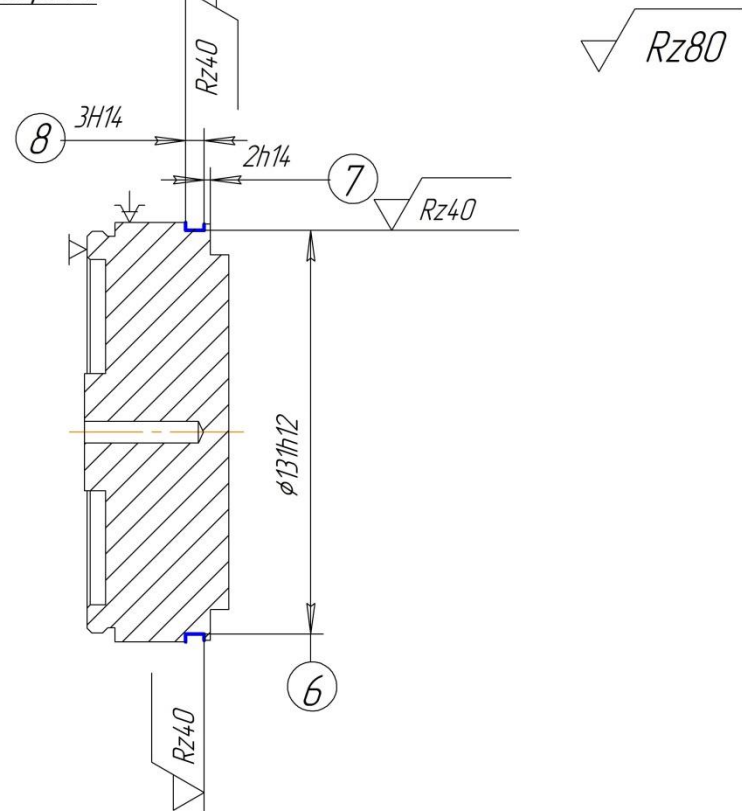
ЯГБИ.724211.001 Корпус

015

Позиция I



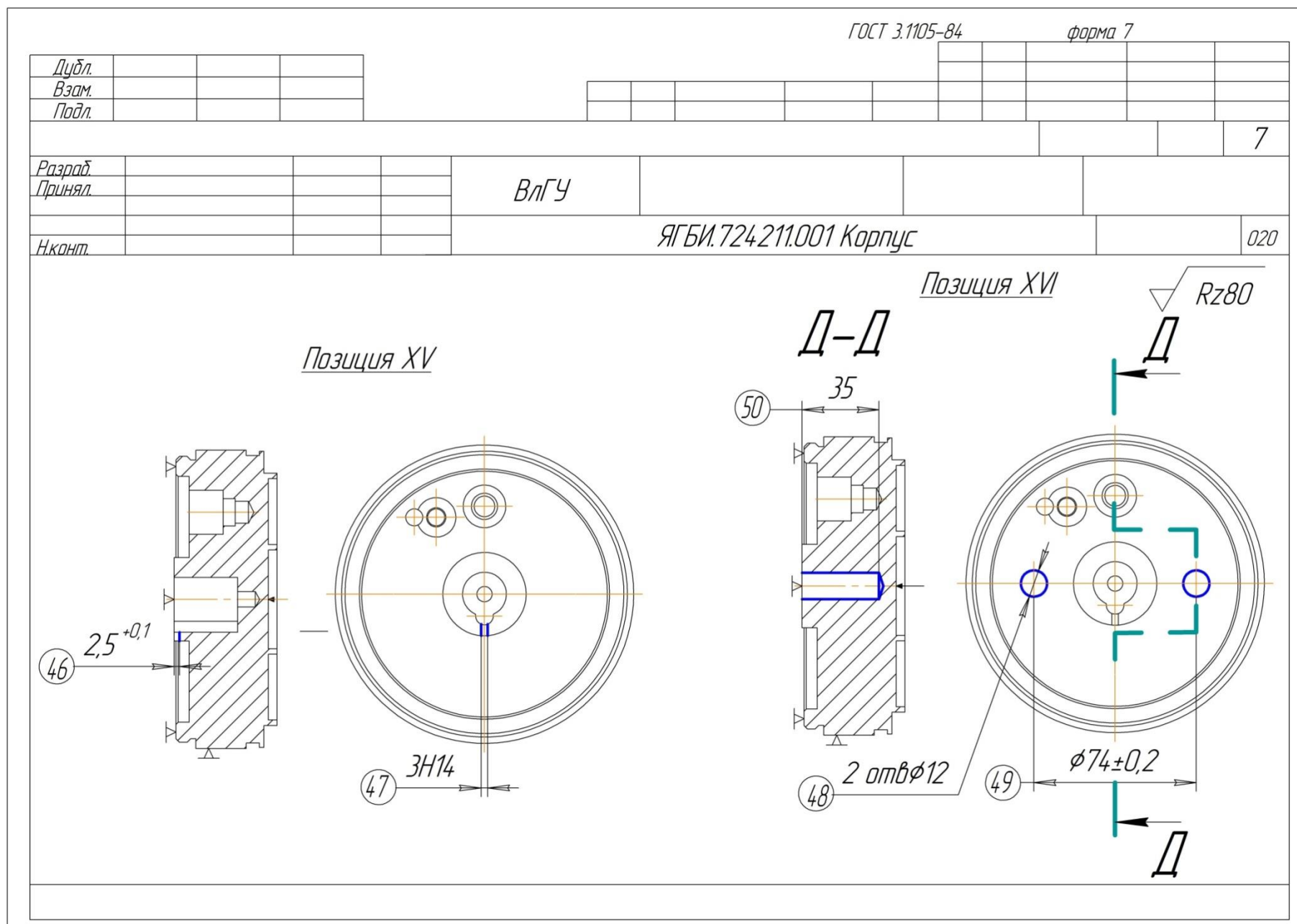
Позиция II



Rz80

КЭ

Дубл.														
Взам.														
Подп.														
Разраб				ВЛГУ										
Пров				ВЛГУ										
Н. Контр.				ЯГБИ.724211.001 Корпус									015	
Наименование операции			Материал		Твёрдость	ЕВ	МД	Профиль и размеры			МЗ	КОИД		
Токарная с ЧПУ			Сталь 45				2,2	Ø140 ^{+0,8} _{-2,0} × 52 _{-0,2}			6,28	1		
Оборудование, устройство ЧПУ			Обозначение программы		То	Тв	Тпз	Тшт	СОЖ					
Токарный с ЧПУ мод.16А20ФЗС39								11,5						
<i>Р</i>	<i>Содержание перехода</i>			<i>ПИ</i>	<i>Д или В</i>	<i>L</i>	<i>t</i>	<i>i</i>	<i>s</i>	<i>n</i>	<i>v</i>	<i>Тв</i>	<i>То</i>	
<i>01</i>														
<i>0 02</i>	1. Точить поверхность, выдерживая размеры 1,2,3,4,5,													
<i>Т 03</i>	39 2850 Державка; 39 6111 Патрон; 39 2850 Державка; 39 2104 Резец; 39 3110 Калибр 45,9 _{-0,2} ; 39 3121 Скоба Ø115h14;													
<i>Т 04</i>	XX XXXX Высотомер 6Н14; 39 3121 Скоба Ø135h13													
<i>Р 05</i>					180			0,3	750	320				
<i>06</i>														
<i>0 07</i>	2.Точить канавку, выдерживая размеры 6,7,8													
<i>Т 08</i>	39 2850 Державка; 39 6111 Патрон; 39 2850 Державка; 39 2104 Резец; 39 3121 Скоба Ø131h12; 39 3110 Калибр на ширину 6Н14;													
<i>Т 09</i>	39 3121 Скоба 2h14													
<i>Р 10</i>					6			0,3	750	320				
<i>11</i>														
<i>0 12</i>	3. Точить поверхность, выдерживая размеры 9,10,11													
<i>Т 13</i>	39 2850 Державка; 39 6111 Патрон; 39 2104 Резец ВК8; 39 3121 Скоба Ø50h14; 39 3110 Пробка Ø50h14; XX XXXX Уступомер 4Н14													
<i>Р 14</i>					40			0,3	900	310				
<i>15</i>														
<i>0 16</i>	4. Точить поверхность, выдерживая размеры 12,13													
<i>Т 17</i>	39 2850 Державка; 39 6111 Патрон; 39 2104 Резец; 39 3110 Пробка Ø45Н14; XX XXXX Уступомер 4Н14													
<i>18</i>					30			0,3	2000	282,6				
<i>19</i>														
ОК	Операционная карта													



Дубл.														
Взам.														
Подп.														
Разраб.				ВлГУ										
Пров.														
Н. контр.				ЯГБИ. 724211.001 Корпус									020	
Наименование операции			Материал			Твёрдость	ЕВ	МД	Профиль и размеры			МЗ	КОУД	
Сверлильная с ЧПУ			Сталь 45					2,2	$\varnothing 140^{+0,8}_{-2,0} \times 52_{-0,2}$			6,28	1	
Оборудование, устройство ЧПУ			Обозначение программы			То	Тв	Тпз	Тшт	СОЖ				
Фрезерный с ЧПУ мод. МС12-250М1									15	Масло индустриальное И20А + керосин				
Р	Содержание перехода			ПИ	Д или В	L	t	i	s	n	v	Тв	То	
01														
О 02	1. Сверлить отв., выдерживая размеры 1,2,3													
Т 03	XX XXXX Приспособление; 39 2812 Патрон; XX XXXX Цанга; 39 126X Сверло; 39 3311 Штангенциркуль													
Р 04						30			0,16	2000	49			
05														
О 06	2. Рассверлить отв., выдерживая размеры 4,5													
Т 07	XX XXXX Приспособление; 39 2812 Патрон; XX XXXX Цанга; 39 126X Сверло													
Р 08						30			0,22	1500	82			
09														
О 10	3. Рассверлить отв., выдерживая размеры 6,7,8													
Т 11	XX XXXX Втулка; 39 126X Сверло													
Р 12						24			0,22	1500	82			
13														
О 14	4. Сверлить отв., выдерживая размеры 9,10,11,12													
Т 15	39 2812 Патрон; XX XXXX Цанга; 39 126X Сверло													
Р 16						30			0,16	2000	49			
17														
О 18	5. Сверлить отв. насквозь, выдерживая размеры 13,14,15													
Т 19	39 2812 Патрон; XX XXXX Цанга; 39 126X Сверло													
Р 20						42			0,16	2000	49			
ОК	Операционная карта													

ГОСТ 3.1404—86 Форма 3

Дубл.																			
Взам.																			
Подп.																			
Разраб.				ВЛГУ															
Пров.				ВЛГУ															
Н. контр.				ЯГБИ. 724211.001 Корпус														020	
Наименование операции				Материал			Твёрдость		ЕВ	МД	Профиль и размеры			МЗ	КОИД				
Сверлильная с ЧПУ				Сталь 45						2,2	Ø140 ^{+0,8} _{-2,0} × 52 _{-0,2}			6,28	1				
Оборудование, устройство ЧПУ				Обозначение программы			То	Тв	Тпз	Тшт	СОЖ								
Фрезерный с ЧПУ мод. МС12-250М1										15	Масло индустриальное И20А + керосин								
Р	Содержание перехода			ПИ	Д или В	L	t	i	s	n	v	Тв	То						
01																			
О 02	6. Рассверлить отв., выдерживая размеры 16,17,18,19																		
Т 03	39 2812 Патрон; ХХ ХХХХ Цанга; 39 1241 Сверло торцевое; 39 3110 Пробка Ø18Н14; ХХ ХХХХ Прибор индикаторный 17Н14; ХХ ХХХХ Ножка																		
Р 04						14			0,33	355	20								
05																			
О 06	7. Развернуть отв., выдерживая размеры 20,21,22																		
Т 07	39 2812 Патрон; ХХ ХХХХ Цанга; 39 1701 Развертка; 39 3110 Пробка Ø8Н10																		
Р 08						42			0,8	500	12,6								
09																			
О 10	8. Снять фаску 0,5×45° в отверстии размером 22																		
Т 11	39 2812 Патрон; ХХ ХХХХ Цанга; 39 126Х Сверло																		
Р12						4			0,18	2000	81								
13																			
О 14	9. Развернуть отв., выдерживая размеры 23,24,25,26																		
Т 15	39 2812 Патрон; ХХ ХХХХ Цанга; 39 1701 Развертка; 39 3110 Пробка Ø8Н14; ХХ ХХХХ Прибор индикаторный 32Н14; ХХ ХХХХ Ножка																		
Р 16						30			0,8	500	12,5								
17																			
О 18	10. Сверлить отв., выдерживая размеры 27,28,29																		
Т 19	39 6111 Патрон; ХХ ХХХХ Цанга; 39 126Х Сверло																		
Р 20						10			0,16	2000	60								
ОК	Операционная карта																		

Дубл.																			
Взам.																			
Подп.																			
Разраб.																			
Пров.																			
Н. контр.																		020	
Наименование операции				Материал				Твёрдость		ЕВ	МД	Профиль и размеры				МЗ	КОИД		
Сверлильная с ЧПУ				Сталь 45							2,2	$\varnothing 140^{+0,8}_{-2,0} \times 52_{-0,2}$				6,28	1		
Оборудование, устройство ЧПУ				Обозначение программы				То	Тв		Тпз	Тит	СОЖ						
Фрезерный с ЧПУ мод. MC12-250M1												15	Масло индустриальное И20А + керосин						
Р	Содержание перехода			ПИ	Д или В	L	t	i	s	n	v	Тв	То						
01																			
О 02	11. Рассверлить отв., выдерживая размеры 30,31,32																		
Т 03	XX XXXX Втулка; 39 1241 Сверло торцевое																		
Р 04					25				0,33		355			21,7					
05																			
О 06	12. Рассверлить ступенчатое отверстие, выдерживая размеры 33,34,35,36,37,38,39																		
Т 07	XX XXXX Цанга; 39 1603 Зенкер ступенчатый; 39 3110 Пробка $\varnothing 10H13$; XX XXXX Прибор индикаторный 33H14; XX XXXX Ножка; 39 3110 Пробка																		
Т 08	$\varnothing 12,5H13$; XX XXXX Прибор индикаторный 27H13; XX XXXX Ножка; 39 3110 Пробка $\varnothing 8H14$; XX XXXX Прибор индикаторный 32H14; XX XXXX Ножка																		
Р 09						33					0,6	355	22,3						
10																			
О 11	13. Рассверлить отв., выдерживая размеры 40,41																		
Т 12	XX XXXX Втулка; XX XXXX Прибор индикаторный на глубину 29H14; XX XXXX Ножка $47,5 \times 7,6_{-0,1} \times 0,5^{+0,2}$																		
Р 13						32					0,7	850	53,38						
14																			
О 15	14. Фрезеровать паз, выдерживая размеры 42,43,44,45																		
Т 16	XX XXXX Втулка; 39 1854 Фреза торцевая; 39 3110 Калибр на ширину $25 \pm 0,5$; XX XXXX Прибор индикаторный 29H14; XX XXXX Ножка $47,5 \times 7,6_{-0,1} \times 0,5^{+0,2}$																		
Р 17						32					63	2000	19						
18																			
19																			
20																			
ОК	Операционная карта																		

Дубл.																			
Взам.																			
Подп.																			
Разраб.					<i>ВЛГУ</i>														
Пров.																			
Н. контр.					ЯГБИ. 724211.001 Корпус											020			
	<i>Наименование операции</i>			<i>Материал</i>			<i>Твёрдость</i>		<i>ЕВ</i>	<i>МД</i>	<i>Профиль и размеры</i>			<i>МЗ</i>	<i>КОцД</i>				
	<i>Сверлильная с ЧПУ</i>			<i>Сталь 45</i>						2,2	$\varnothing 140 \begin{smallmatrix} +0,8 \\ -2,0 \end{smallmatrix} \times 52_{-0,2}$			6,28	1				
	<i>Оборудование, устройство ЧПУ</i>			<i>Обозначение программы</i>			<i>То</i>	<i>Тв</i>		<i>Тпз</i>	<i>Тшт</i>	<i>СОЖ</i>							
	<i>Фрезерный с ЧПУ мод. МС12-250М1</i>										15	<i>Масло промышленное И20А + керосин</i>							
<i>Р</i>	<i>Содержание перехода</i>			<i>ПИ</i>	<i>Д или В</i>	<i>L</i>	<i>t</i>	<i>i</i>	<i>s</i>	<i>n</i>	<i>v</i>	<i>Тв</i>	<i>То</i>						
01																			
О 02	<i>15. Фрезеровать паз, выдерживая размеры 46,47</i>																		
Т 03	<i>39 6111 Патрон; XX XXXX Цанга Ø10; 39 1854 Фреза торцевая; XX XXXX Шаблон 2,5^{+1,0}</i>																		
Р 04						10				100	2000	19							
05																			
06	<i>16. Сверлить 2 отв., выдерживая размеры, 48,49,50</i>																		
07	<i>XX XXXX Втулка; 39 126X Сверло; 39 3311 Штангенциркуль</i>																		
08						38				0,18	2000	75							
09																			
10																			
11																			
12																			
13																			
14																			
15																			
16																			
17																			
18																			
19																			
20																			
OK	<i>Операционная карта</i>																		

ГОСТ 3.1105-84

форма 7

Дудл.											
Взам.											
Подл.											

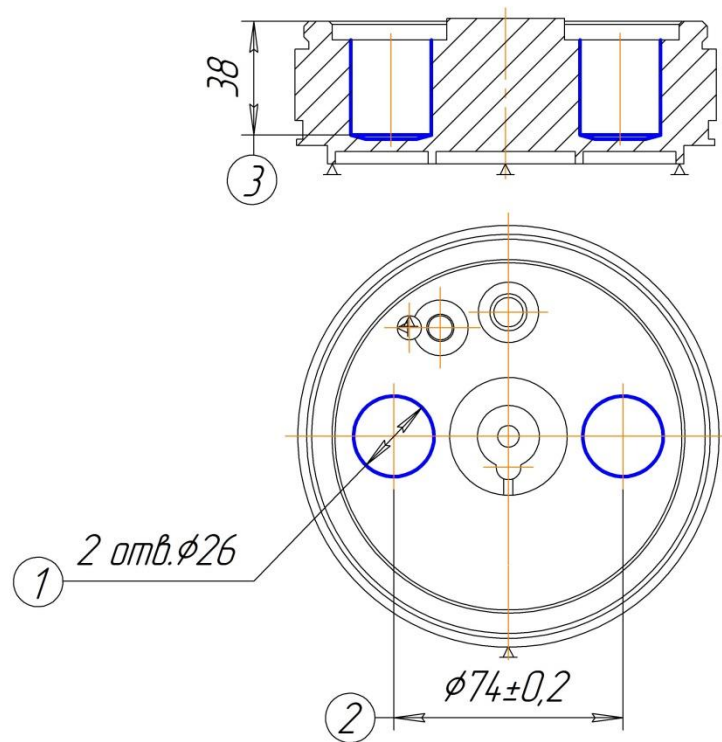
1

Разраб.				ВЛГУ				
Принял.								

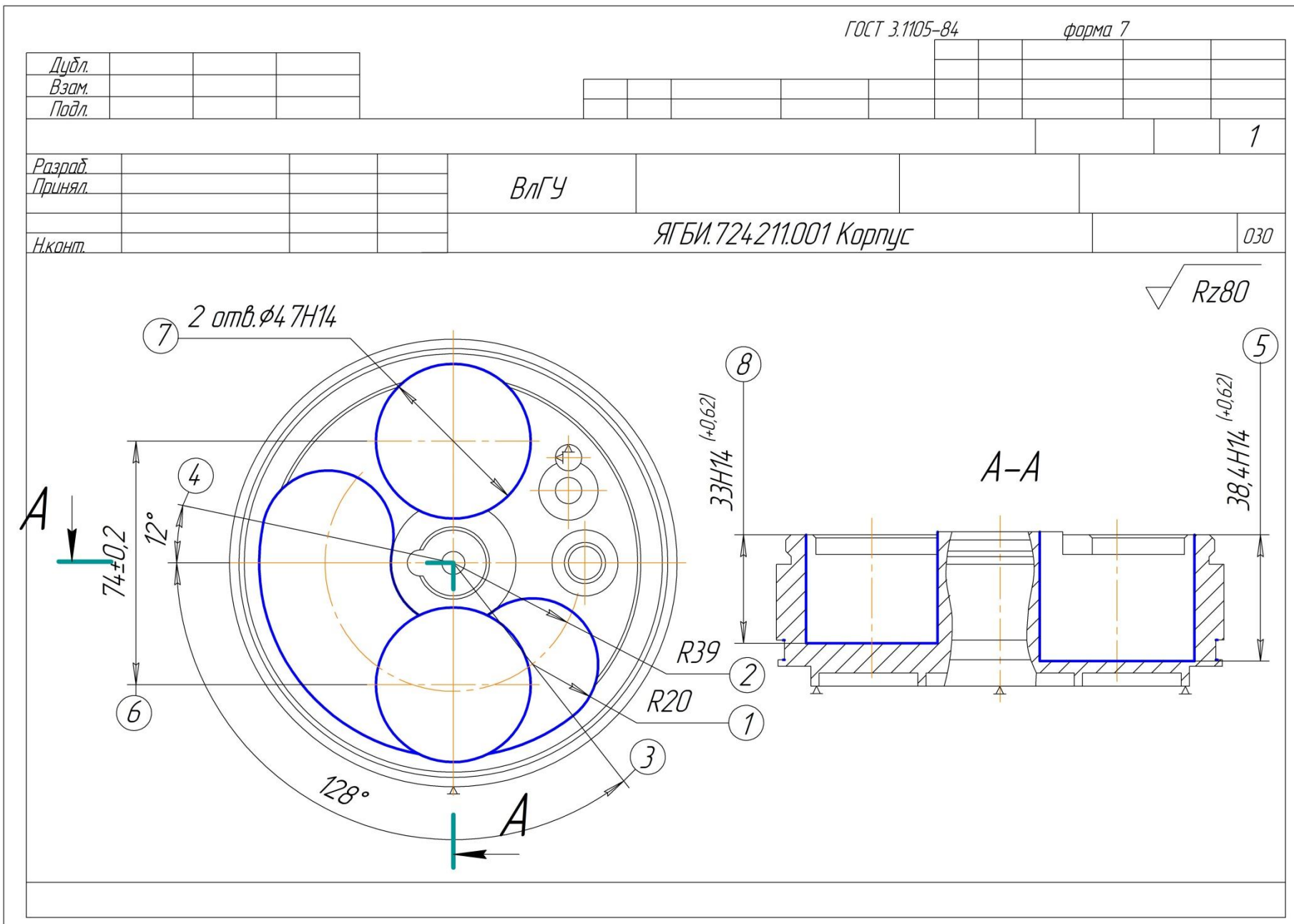
ЯГБИ.724211.001 Корпус

025

$\sqrt{Rz80}$



Дубл.																								
Взам.																								
Подп.																								
Разраб.				ВЛГУ																				
Пров.				ВЛГУ																				
Н. Контр.				ЯГБИ. 724211.001 Корпус																				025
Наименование операции			Материал			Твёрдость		ЕВ	МД	Профиль и размеры			МЗ	КОИД										
Сверлильная			Сталь 45						2,2	Ø140 ^{+0,8} _{-2,0} × 52 _{-0,2}			6,28	1										
Оборудование, устройство ЧПУ			Обозначение программы			То	Тв	Тпз	Тшт	СОЖ														
Сверлильный станок мод. 2А135									1,36															
Р	Содержание перехода			ПИ	Д или В	L	t	i	s	n	v	Тв	То											
01																								
О 02	Рассверлить 2 отверстия, выдерживая размеры 1,2,3																							
Т 03	XX XXXX Кондуктор; 39 126Х Сверло; 39 3311 Штангенциркуль																							
Р 04						35			0,12	1000	82													
05																								
06																								
07																								
08																								
09																								
10																								
11																								
12																								
13																								
14																								
15																								
16																								
17																								
18																								
19																								
20																								
ОК	Операционная карта																							



Дубл.														
Взам.														
Подп.														
Разраб.				ВЛГУ										
Пров.														
Н. Контр.				ЯГБИ. 724211.001 Корпус									030	
Наименование операции				Материал		Твёрдость		ЕВ	МД	Профиль и размеры			МЗ	КОИД
Фрезерная с ЧПУ				Сталь 45					2,2	Ø140 ^{+0,8} _{-2,0} × 52 _{-0,2}			6,28	1
Оборудование, устройство ЧПУ				Обозначение программы		То	Тв	Тпз	Тшт	СОЖ				
Вертикально-фрезерный с ЧПУ мод. 6P13Ф3									46	«Гремлос»				
P	Содержание перехода			ПИ	Д или В	L	t	i	s	n	v	Тв	То	
01														
О 02	1. Фрезеровать плоскость, выдерживая размеры 1,2,3,4,5													
Т 03	XX XXXX Приспособление; XX XXXX Втулка, XX XXXX Втулка; 39 1804 Фреза концевая; XX XXXX Прибор индикаторный 33Н14; XX XXXX Ножка													
P 04						240			0,15	1000	78,5			
05														
06	2. Фрезеровать 2 отв, выдерживая размеры 6,7,8													
07	39 3110 Пробка Ø47Н14; XX XXXX Прибор индикаторный 38,4 Н14													
08						80			0,15	1000	78,5			
09														
10														
11														
12														
13														
14														
15														
16														
17														
18														
19														
20														
ОК	Операционная карта													

ГОСТ 3.1105-84

форма 7

Дудл.			
Взам.			
Подл.			

--	--	--	--	--	--	--	--	--	--

Разраб.			
Принял.			

ВлГУ

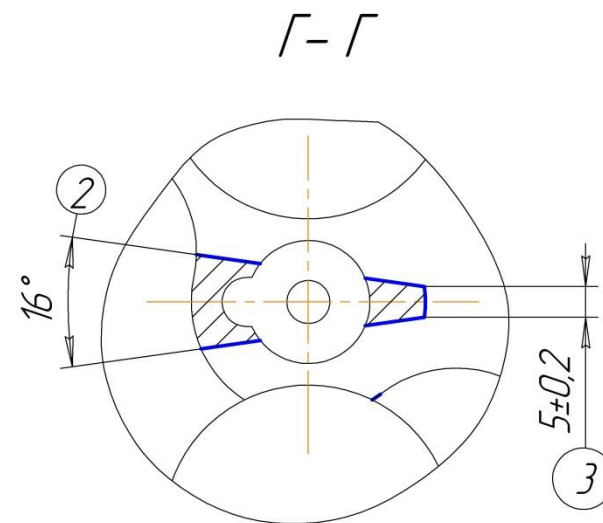
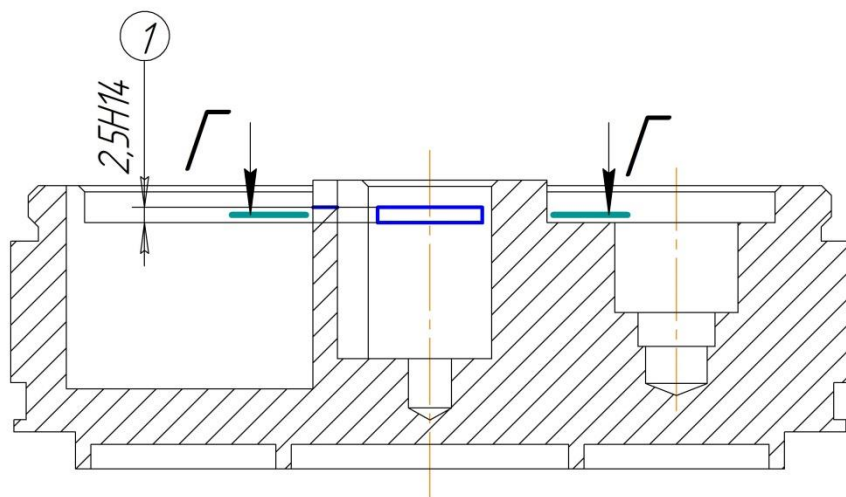
ЯГБИ.724211.001 Корпус

1

Н.конт.			
---------	--	--	--

035

$\sqrt{Rz80}$



Базы: $\phi 136-0,2$, $\phi 8H12$, торец

Дубл.																			
Взам.																			
Подп.																			
Разраб.				ВлГУ															
Пров.																			
Н. Контр.				ЯГБИ.724211.001 Корпус											035				
Наименование операции			Материал			Твёрдость		ЕВ	МД	Профиль и размеры			МЗ	КОИД					
Фрезерная с ЧПУ			Сталь 45						2,2	Ø140 ^{+0,8} _{-2,0} × 52 _{0,2}			6,28	1					
Оборудование, устройство ЧПУ			Обозначение программы			То	Тв		Тпз	Тшт	СОЖ								
Вертикально-фрезерный с ЧПУ мод. 6P13Ф3										1,6	«Гремлос»								
Р	Содержание перехода			ПИ	Д или В	L	t	i	s	n	v	Тв	То						
01																			
02	Фрезеровать 2 паза, выдерживая размеры 1,2,3																		
03	XX XXXX Приспособление; XX XXXX Втулка, XX XXXX Втулка; 39 1882 Фреза грибковая																		
04																			
05						112			80	400	37,6								
06																			
07																			
08																			
09																			
10																			
11																			
12																			
13																			
14																			
15																			
16																			
17																			
18																			
19																			
20																			
ОК	Операционная карта																		

ГОСТ 3.1105-84

форма 7

Дубл.																			
Взам.																			
Подл.																			

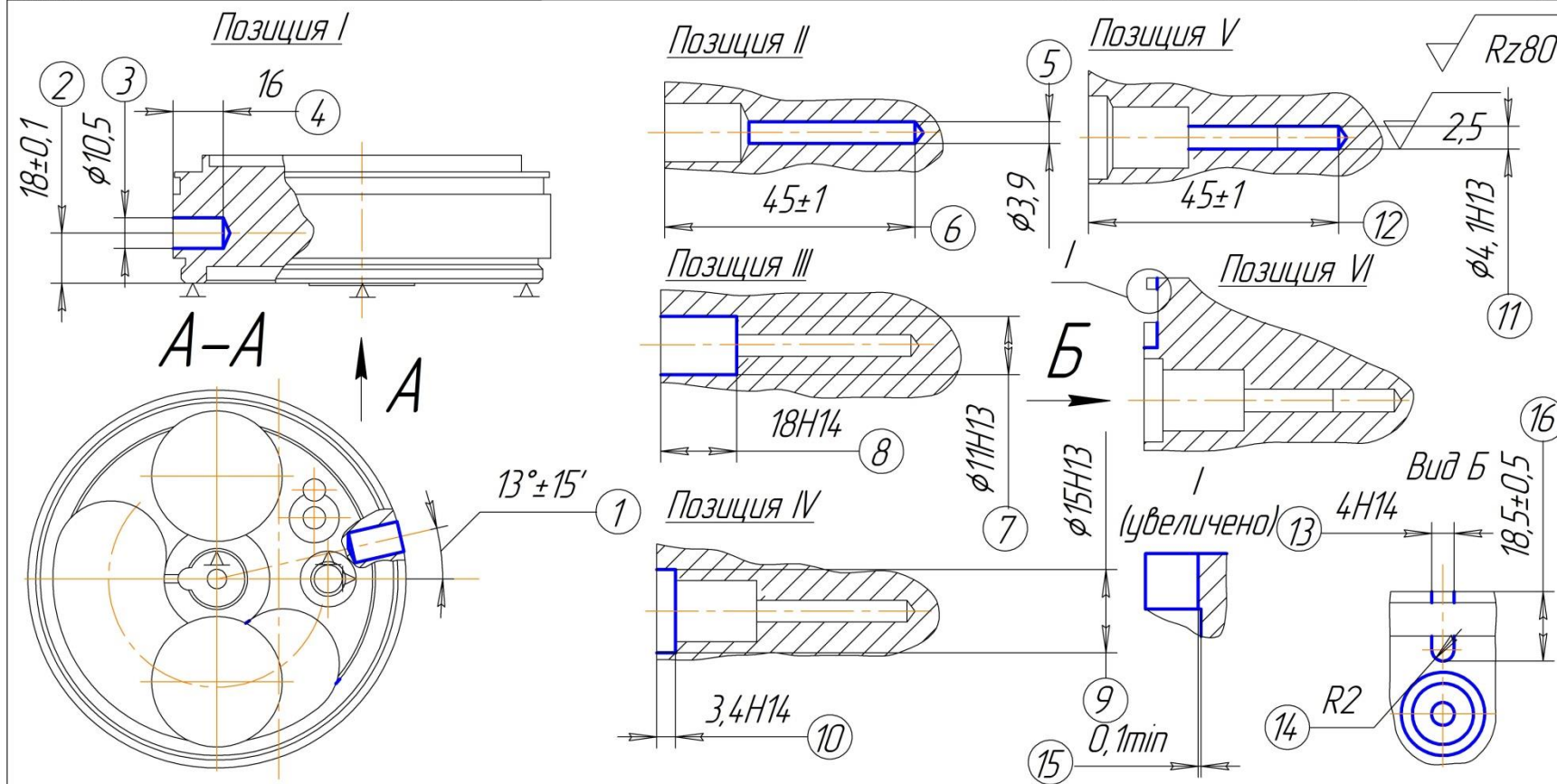
1

Разраб.
Принял

ВЛГУ

ЯГБИ.724211.001 Корпус

040



Дубл.															
Взам.															
Подп.															
Разраб.				ВлГУ											
Пров.															
Н. Контр.				ЯГБИ.724211.001 Корпус										040	
Наименование операции			Материал			Твёрдость		ЕВ	МД	Профиль и размеры			МЗ	КОбД	
Сверлильная с ЧПУ			Сталь 45						2,2	Ø140 ^{+0,8} ×52 _{-0,2}			6,28	1	
Оборудование, устройство ЧПУ			Обозначение программы			То	Тв		Тпз	Тшт	СОЖ				
Фрезерный с ЧПУ мод. MC12-250M										4	Масло индустриальное И20А + керосин				
Р	Содержание перехода			ПИ	Д или В	L	t	i	s	n	v	Тв	То		
01															
О 02	1. Сверлить отв., выдерживая размеры 1,2,3,4														
Т 03	39 2812 Патрон; XX XXXX Цанга; 39 126X Сверло														
Р 04				16					0,18	2000	66				
05															
О 06	2. Сверлить отв., выдерживая размеры 5,6														
Т 07	39 2812 Патрон; XX XXXX Цанга; 39 126X Сверло														
Р 08							30			0,13	2000	24,5			
09															
О 10	3. Рассверлить отв., выдерживая размеры 7,8														
Т 11	39 2812 Патрон; XX XXXX Цанга; 39 1241 Сверло торцевое; 39 3110 Пробка Ø12Н13 ГОСТ 14810-69; XX XXXX Глубиномер 18Н14														
Р 12				22			0,25		1000	34,5					
13															
О 14	4. Рассверлить отв., выдерживая размеры 9,10														
Т 15	XX XXXX Втулка; 39 1241 Сверло торцевое; 39 3110 Пробка Ø15Н13 ГОСТ 14810-69; XX XXXX Прибор индикаторный 3,4Н13														
Р 16				7			0,28		1000	47					
17															
О 18	5. Развернуть отв., выдерживая размеры 11,12														
Т 19	39 2812 Патрон; XX XXXX Цанга; 39 1701 Развертка; 39 3110 Пробка Ø4,1 Н13 l=45±1														
Р 20							32			0,8	1000	12,8			
ОК	Операционная карта														

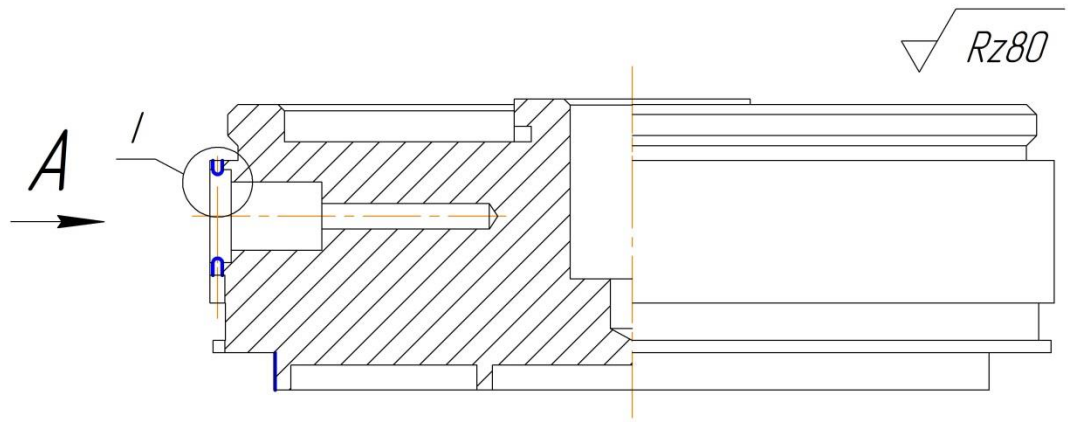
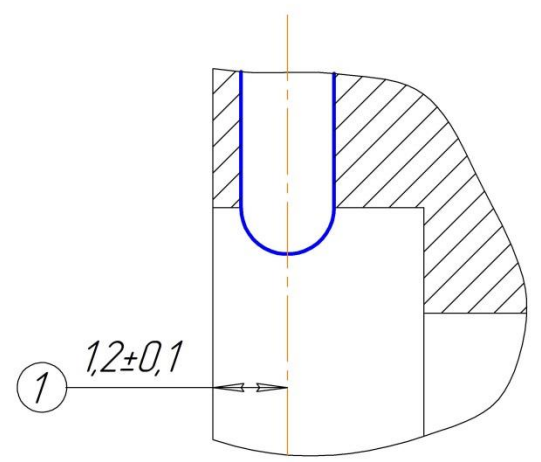
Дубл.																				
Взам.																				
Подп.																				
Разраб.				ВлГУ																
Пров.																				
Н. Контр.				ЯГБИ.724211.001 Корпус																040
Наименование операции				Материал				Твёрдость		ЕВ	МД	Профиль и размеры				МЗ	КОбД			
Сверлильная с ЧПУ				Сталь 45							2,2	Ø140 ^{+0,8} _{-2,0} × 52 _{-0,2}				6,28	1			
Оборудование, устройство ЧПУ				Обозначение программы				То	Тв	Тпз	Тшт	СОЖ								
Фрезерный с ЧПУ мод. MC12-250М											4	Масло индустриальное И20А + керосин								
Р	Содержание перехода			ПИ	Д или В	L	t	i	s	n	v	Тв	То							
01																				
О 02	6. Фрезеровать паз, выдерживая размеры 13,14,15,16																			
Т 03	39 6111 Патрон; XX XXXX Цанга; 39 1854 Фреза торцевая; XX XXXX Шуп 4Н14; XX XXXX Прибор индикаторный 2Н13; 39 3110 Калибр на ширину 18,5±0,5;																			
Р 04	XX XXXX Плита ГОСТ 10905-86																			
05						25			0,25	2000	25,1									
О 06																				
Т 07																				
Т 08																				
Р 09																				
10																				
11																				
12																				
13																				
14																				
15																				
16																				
17																				
18																				
19																				
20																				
ОК	Операционная карта																			

ГОСТ 3.1105-84

форма 7

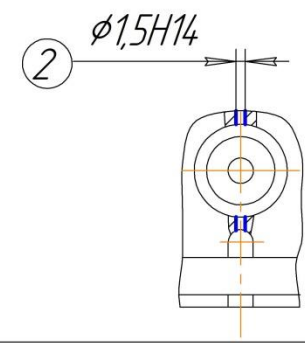
Дубл.										
Взам.										
Подл.										
									1	
Разраб.										
Принял.										
				ВлГУ						
ЯГБИ.724211.001 Корпус									045	
Иконт.										

I
(увеличено)



Rz80

Вид А



Базы: $\phi 136_{-0,2}$, $\phi 20H14$

Дубл.																			
Взам.																			
Подп.																			
Разраб.				ВЛГУ															
Пров.																			
Н. Контр.				ЯГБИ. 724211.001 Корпус														045	
Наименование операции				Материал				Твёрдость		ЕВ	МД	Профиль и размеры				МЗ	КОИД		
Сверлильная				Сталь 45							2,2	Ø140 ^{+0,8} _{-2,0} × 52 _{-0,2}				6,28	1		
Оборудование, устройство ЧПУ				Обозначение программы				То	Тв		Тпз	Тшт	СОЖ						
Вертикально-сверлильный мод. 2А135												1,09							
Р	Содержание перехода			ПИ	Д или В	L	t	i	s	n	v	Тв	То						
01																			
О 02	Сверлить отв., выдерживая размеры 1,2																		
Т 03	39 2812 Патрон ГОСТ 8522-79; XX XXXX Кондуктор, 39 1241 Сверло; 39 3110 Пробка Ø1,5Н14																		
Р 04										0,8	1000	4,71							
05																			
06																			
07																			
08																			
09																			
10																			
11																			
12																			
13																			
14																			
15																			
16																			
17																			
18																			
19																			
20																			
ОК	Операционная карта																		

ГОСТ 3.1105-84

форма 7

Дубл.			
Взам.			
Подл.			

--	--	--	--	--	--	--	--	--	--

1

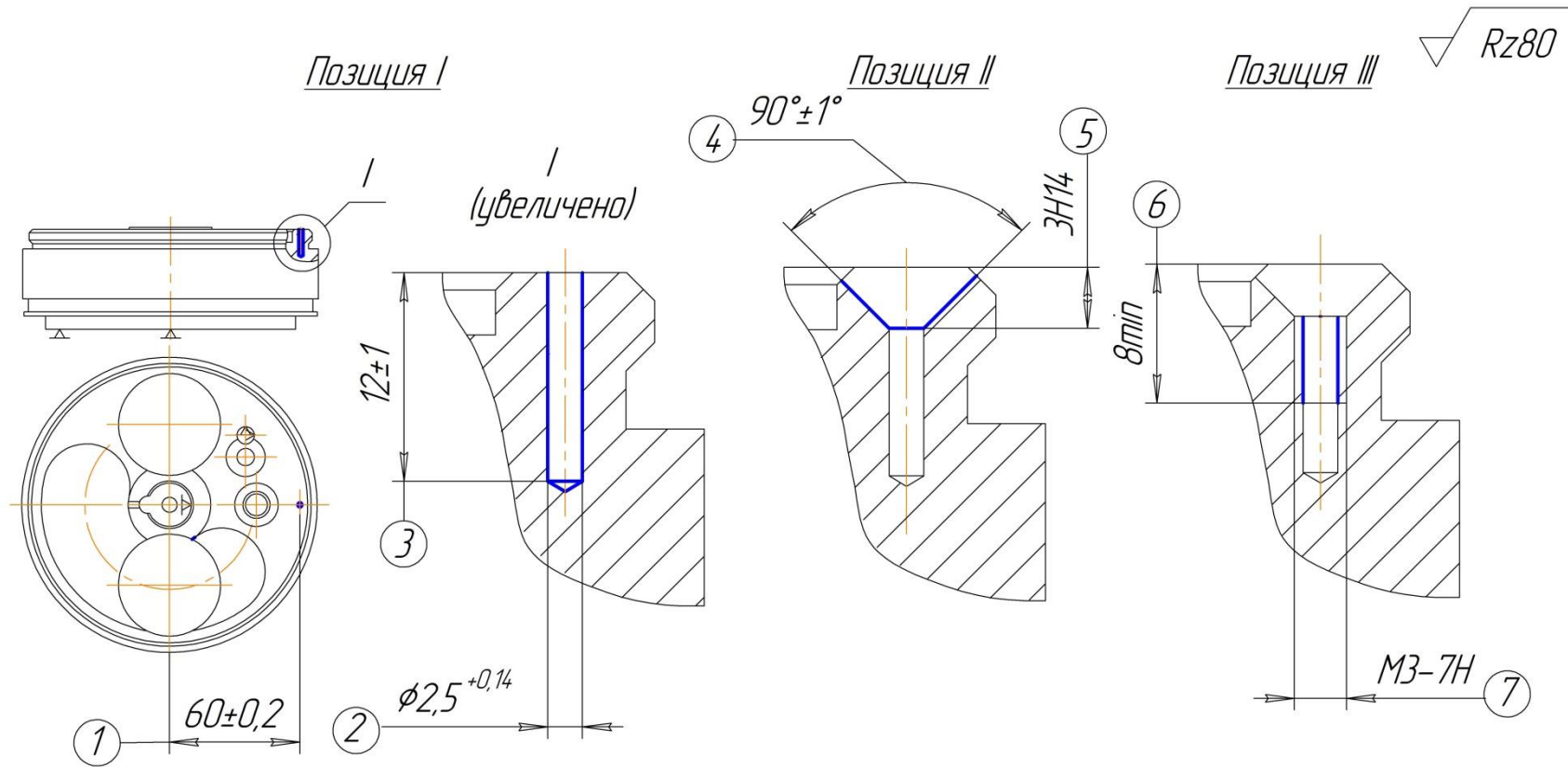
Разраб.			
Принял.			

ВЛГУ

ЯГБИ.724211.001 Корпус

050

Исконт.			
---------	--	--	--



Дубл.																		
Взам.																		
Подп.																		
Разраб.				ВЛГУ														
Пров.																		
Н. Контр.				ЯГБИ. 724211.001 Корпус										050				
Наименование операции			Материал			Твёрдость		ЕВ	МД	Профиль и размеры			МЗ	КОИД				
Сверлильная			Сталь 45						2,2	Ø140 ^{+0,8} _{-2,0} × 52 _{-0,2}			6,28	1				
Оборудование, устройство ЧПУ			Обозначение программы			То	Тв	Тпз	Тшт	СОЖ								
Вертикально-сверлильный мод. 2А135									1,26									
Р	Содержание перехода			ПИ	Д или В	L	t	i	s	n	v	Тв	То					
01																		
О 02	1. Сверлить отв., выдерживая размеры 1,2,3																	
Т 03	39 2812 Патрон ГОСТ 8522-79; XX XXXX Кондуктор, 39 1241 Сверло; 39 3110 Пробка Ø2,5 ^{+0,14}																	
Р 04	15								0,8	1000	7,9							
05																		
О 06	2. Зенковать фаску, выдерживая размеры 4,5																	
Т 07	39 2812 Патрон ГОСТ 8522-79; 39 1631 Зенковка																	
Р 08						6			0,15	1000	12,5							
09																		
О 10	3. Нарезать резьбу, выдерживая размеры 6,7																	
Т 11	39 2812 Патрон; 39 1303 Метчик																	
Р 12				11			0,15	1000	9,4									
13																		
14																		
15																		
16																		
17																		
18																		
19																		
20																		
ОК	Операционная карта																	

ГОСТ 3.1502—85 Форма 2									
Дубл.									
Взам.									
Подп.									
Разраб.				ВлГУ					
Пров.									
Н. контр.									060
Наименование операции					Наименование, марка материала				МД
Контрольная					Сталь 45 ГОСТ 1050-88				2,2
Наименование оборудования					То	Тв	Обозначение ИОТ		
Стол контролера									
Р	Контролируемые параметры			Код средств ТО		Наименование средств ТО		Объём и ЛК	То/Тв
01	1. Внешний осмотр			39 3121		Визуально		100%	
02	2. Ø136 _{0,2}			39 3121		Скоба		10%	
03	3. Ø130,3h14			39 3121		Скоба		10%	
04	4. 0,9h13			XX XXXX		Прибор индикаторный		10%	
05	5. Ø127h14			39 3110		Пробка		15%	
06	6. Ø112 H14			39 3110		Пробка		20%	
07	7. 6H14			XX XXXX		Прибор индикаторный		10%	
08	8. Ø38h14			39 3121		Скоба		15%	
09	9. 46h14			39 3110		Калибр		10%	
10	10. Ø115h14			39 3110		Скоба		20%	
11	11. 6H14			XX XXXX		Высотомер		10%	
12	12. Ø135h13			39 3110		Скоба		10%	
13	13. Ø131h12			39 3110		Скоба		10%	
14	14. 6H14			39 3110		Калибрна ширину		15%	
15	15. 2h14			39 3110		Скоба		20%	
16	16. Ø110H14			39 3110		Пробка		15%	
17	17. Ø50h14			39 3110		Скоба		20%	
18	18. 4H14			XX XXXX		Уступомер		15%	
19	19. Ø45 H14			39 3110		Пробка		10%	
OK	Операционная карта технического контроля								

ГОСТ 3.1502—85 Форма 2										
Дубл.										
Взам.										
Подп.										
Разраб.										
Пров.					ВлГУ					
Н. контр.										060
Наименование операции					Наименование, марка материала					МД
Контрольная					Сталь 45 ГОСТ 1050-88					2,2
Наименование оборудования					То	Тв				Обозначение ИОТ
Стол контрололя										
Р	Контролируемые параметры			Код средств ТО		Наименование средств ТО		Объём и ЛК	То/Тв	
01	20.Ø18Н14			39 3110		Пробка		10%		
02	21.17Н14			XX XXXX		Прибор индикаторный		10%		
03	22.Ø8Н10			39 3110		Пробка		10%		
04	23. Ø8Н12			39 3110		Пробка		15%		
05	24.35Н14			XX XXXX		Прибор индикаторный		20%		
06	25.Ø10Н13			39 3110		Пробка		10%		
07	26. Ø12.5Н13			39 3110		Пробка		15%		
08	27. Ø20Н12			39 3110		Пробка		10%		
09	28.33Н14			XX XXXX		Прибор индикаторный		20%		
10	29.27Н13			XX XXXX		Прибор индикаторный		10%		
11	30.21.5Н14			XX XXXX		Прибор индикаторный		10%		
12	31. Ø20Н14			39 3110		Пробка		10%		
13	32.29Н14			XX XXXX		Прибор индикаторный		15%		
14	33.Ø7Н14			39 3110		Пробка		20%		
15	34.37Н14			XX XXXX		Прибор индикаторный		15%		
16	35.25±0.5			39 3110		Калибрна ширину		20%		
17	36.2.5 ^{+1.0}			XX XXXX		Шаблон		15%		
18	37.Ø47Н14			39 3110		Пробка		10%		
19	38.38.4Н14			XX XXXX		Прибор индикаторный		10%		
ОК	Операционная карта технического контроля									

Дубл.																			
Взам.																			
Подп.																			
Разраб.				ВлГУ															
Пров.																			
Н. контр.																060			
Наименование операции										Наименование, марка материала						МД			
Контрольная										Сталь 45 ГОСТ 1050-88						2,2			
Наименование оборудования										То	Тв					Обозначение ИОТ			
Стол контролея																			
<i>P</i>	<i>Контролируемые параметры</i>				<i>Код средств ТО</i>				<i>Наименование средств ТО</i>				<i>Объём и ЛК</i>	<i>То/Тв</i>					
01	39.Ø12Н13				39 3110				Пробка				10%						
02	40.18Н14				XX XXXX				Глубиномер				20%						
03	41.Ø15Н13				39 3110				Пробка				10%						
04	42.3,4Н14				XX XXXX				Прибор индикаторный				10%						
05	43.Ø4.1Н13 l=45±l				39 3110				Пробка				10%						
06	44.4Н14				XX XXXX				Щуп				15%						
07	45.2Н13				XX XXXX				Прибор индикаторный				20%						
08	46.18.5±0.5				39 3110				Калибрна ширину				15%						
09	47.Ø1.5Н14				39 3110				Пробка				20%						
10	48.М3-7Н				39 3142				Пробка				15%						
11																			
12																			
13																			
14																			
15																			
16																			
17																			
18																			
19																			
ОК	Операционная карта технического контроля																		

Перв. примен.		Формат	Зона	Поз.	Обозначение	Наименование	Кол.	Примечание
		A1				Документация		
						Сборочный чертёж		
						Сборочные единицы		
			1			Стержень	1	
			2			Стойка	1	
			3			Серьга двухпазовая	1	
			5			Опора	1	
						Стандартные изделия		
			4			Винты ГОСТ 11738-84		
						M6-8d×25.56.05	1	
			6			M4-8d×8.56.05	1	
			7			M6-8d×12.56.05	1	
			10			M4-8d×10.56.05	1	
			8			Гайка ГОСТ 8381-73	1	
			9			Индикатор	1	

Подп. и дата	Подп. и дата	Взам. инв. №	Инв. № дубл.

Изм.	Лист	№ докум.	Подп.	Дата
Разраб.				
Проб.				
Н.контр.				
Утв.				

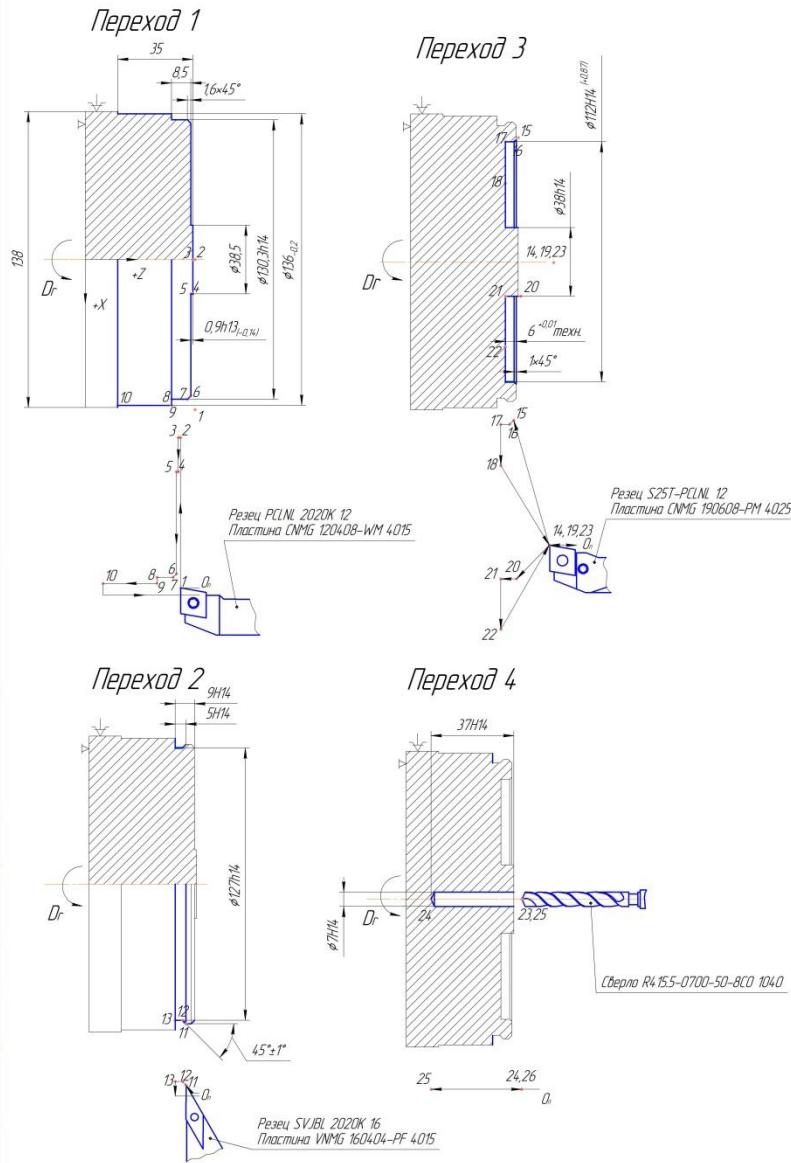
Контрольное приспособление

Лит.	Лист	Листов
	1	1

Перв. примен.		Формат	Зона	Поз.	Обозначение	Наименование	Кол.	Примечание		
Справ. №		A1				<u>Документация</u>				
						<u>Сборочный чертеж</u>				
						<u>Сборочные единицы</u>				
Подп. и дата				1		Корпус	1			
				2		Плита	1			
				3		Планка	1			
				4		Фиксатор	1			
				5		Стойка	2			
Взам. инв. №										
						6		Винты ГОСТ 11738-84 M10-8g×25.56.05	4	
						7		M12-8g×25.56.05	4	
Подп. и дата										
						8		Штифты ГОСТ 3128-70 4×20	1	
						9		6×35	2	
						10		Винт ГОСТ 13435-68	1	
						11		Палец 12д6 ГОСТ 12210-66	1	
						12		Пята ГОСТ 13437-68	1	
Инв. № подл.							Лит.	Лист	Листов	
								1	1	
						Станочное приспособление				

Операция O10: Токарная с ЧПУ

√ Rz80 (✓)



Оборудование: станок токарный патронно-центровой с ЧПУ мод. 16A20Ф3С39

Наибольший диаметр устанавливаемого изделия над станцией, мм	500
Наибольший диаметр обрабатываемого изделия, мм:	
над станцией	320
над суппортом	200
Наибольшая длина обрабатываемого изделия, мм	850
Наибольший ход суппорта не менее, мм:	
по оси X	210
по оси Z	905
Максимальная скорость быстрых перемещений, мм/мин:	
продольных	15000
поперечных	7500
Пределы частот вращения шпинделя, об/мин	20-2500
Наибольший крутящий момент на шпинделе не менее, Нм	800
Максимальная рекомендуемая скорость рабочей подачи, мм/мин:	
продольной	2000
поперечной	1000
Мощность электродвигателя главного движения, кВт	11
Габаритные размеры (без ЧПУ), мм	3600×2060×1700

Приспособление: патрон 3-кулачковый пневматический

Таблица режимов резания

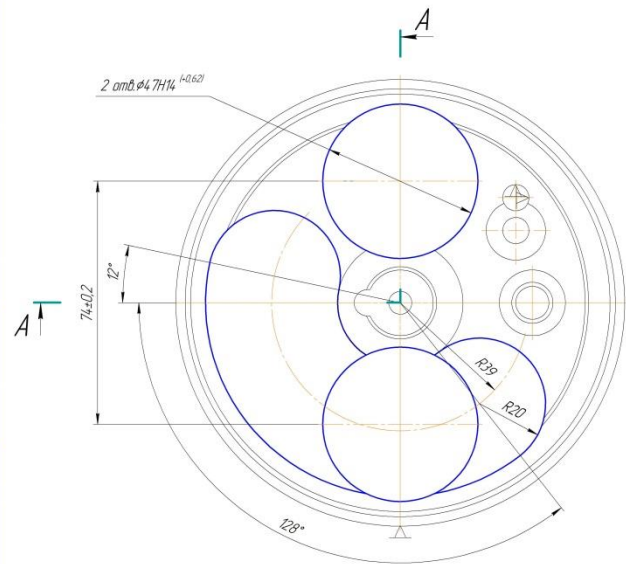
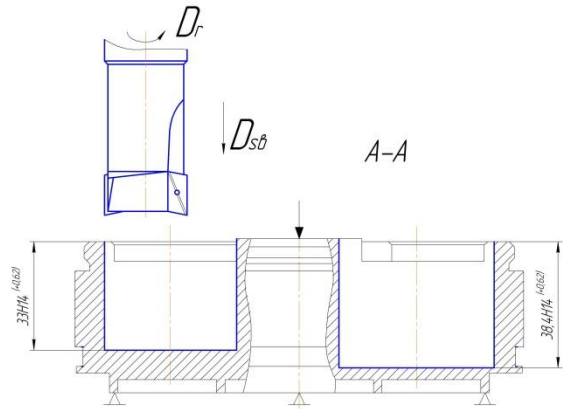
№ перехода	t, мм	L, мм	S, мм/об	V, м/мин	n, об/мин
1	2	155	0,3	390	900
2	3,3	6	0,15	469,7	1100
3	6	43	0,3	320,3	750
4	3,5	40	0,13	43,96	2000

Изм.	Лист	№ докум.	Дата	Лист	Исполн.	Провер.	Масштаб
Наладка технологическая				Лист	Масштаб	Масштаб	
				Лист	Листов		
Контрагент				Фигурит А1			

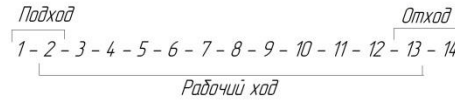
√ Rz80

Операция О30: Фрезерная с ЧПУ

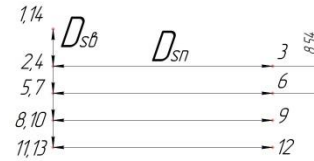
Оборудование: вертикально-фрезерный станок с ЧПУ 6P13Ф3
 Приспособление: специальное



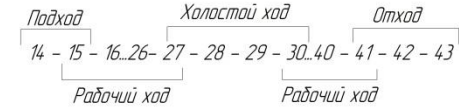
Переход 1



Цикл подачи



Переход 2



Цикл подачи

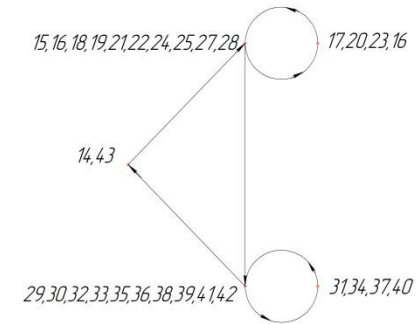
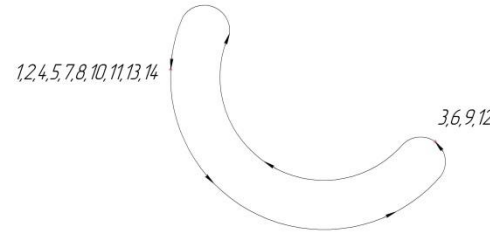
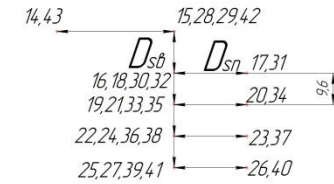


Таблица режимов резания

№ пер.	Режущий инструмент	t, мм	s, мм/зуб	v, м/мин	n, об/мин
1	Фреза канцеляя φ25 R390-012A16-1H Пластины R390-11 T308M-PM 1025	8,54	0,15	78,5	1000
2	Фреза канцеляя φ25 R390-012A16-1H Пластины R390-11 T308M-PM 1025	9,6	0,15	78,5	1000

Дата	Лист	№ докум.	Лист	Дата	Лист	Масса	Послеоб.
Наладка технологическая				Лист	1	Листов	1
				Контроль			
Инженер							
Мастер							

Копировать

Формат А1

Операция 040: Сверлильная с ЧПУ

√ Rz80 (√)

Оборудование: Фрезерный станок с ЧПУ модели MC12-250M1

Приспособление: специальное

Вид А (повернуто)

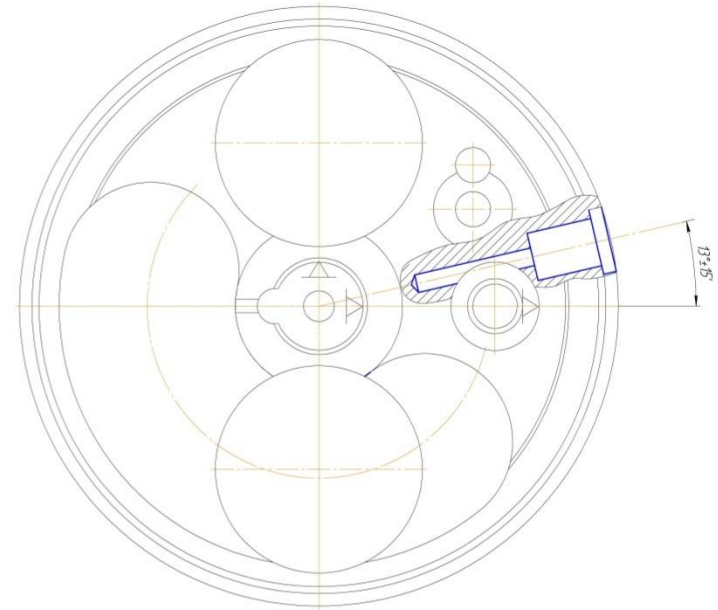
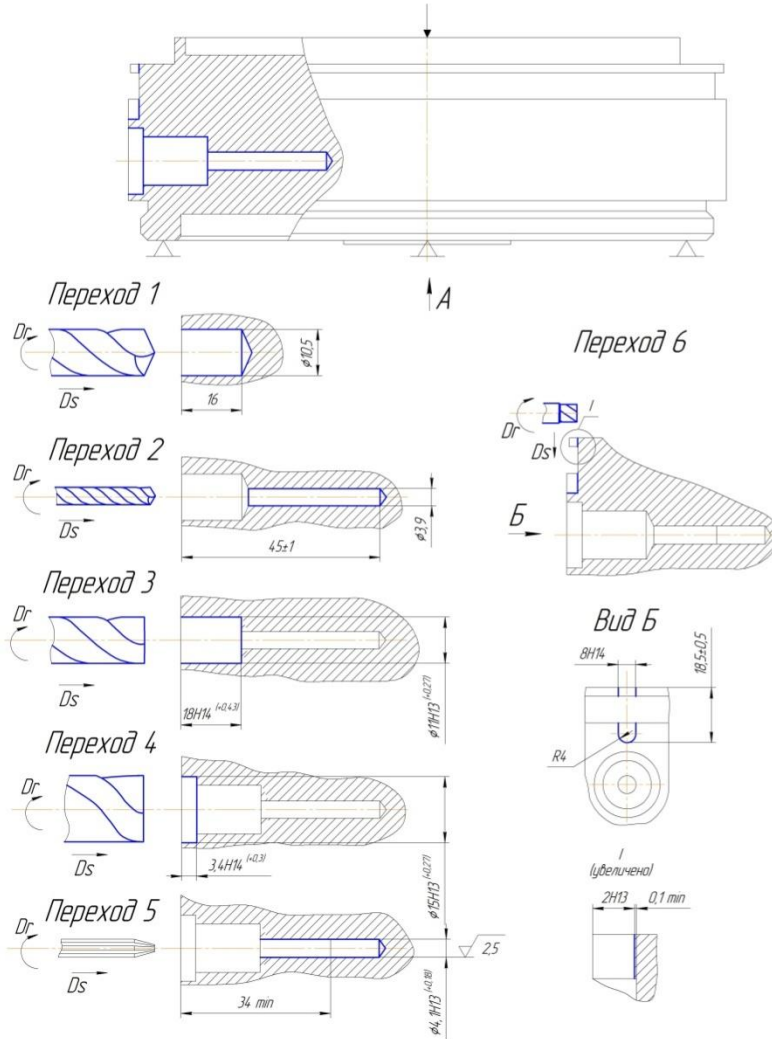


Таблица режимов резания

Переходы	Инструмент	t, мм	L, мм	S, мм/об	V, м/мин	n, об/мин
1. Сверлить отверстие φ10,5 (предв. φ11) на l=16	Сверло φ10,5 R4 15.5-1050-30-BCO 1040	5,25	16	0,18	66	2000
2. Сверлить отверстие φ3,9 (предв. φ4,1) на l=4,5±1	Сверло φ3,9 R4 15.5-0390-50-BCO 1040	1,95	30	0,13	24,5	2000
3. Рассверлить отв. φ11H14 в размер 18H14	Сверло торцевое φ11 P6M5	5,5	22	0,25	34,5	1000
4. Рассверлить отв. φ15H13 на l=3,4H14	Сверло торцевое φ15 P6M5	7,5	7	0,28	4,7	1000
5. Развернуть отв. φ4, 1H13 на l=4,5±1	Развертка φ4, 1H13	1	32	0,8	12,8	1000
6. Фрезеровать паз 4H14 в размер 18,5±0,5, выдерживая R2, 0,1 мп, 2H13	Фреза торцевая φ4, z=4 BK8	2	25	0,25	25,1	2000

Изм.	Конт.	№ докум.	Лист	Итого	Налodka технологическая	Дет.	Масса	Материал
Разработ.						Лист	1	Деталь
Провер.								
Инженер								
Конт.								

Коробов

Формат А1

Склад №

ИАС, № 0401 / Лист: 1 из 1 / ИАС, № 0401 / Лист: 1 из 1

Rz80 $\sqrt{(\text{M})}$

Операция 025: Сверлильная

Оборудование: сверлильный станок мод. 2А135
 Приспособление: кондуктор с подвесной кондукторной плитой;
 2-шпиндельная сверлильная головка

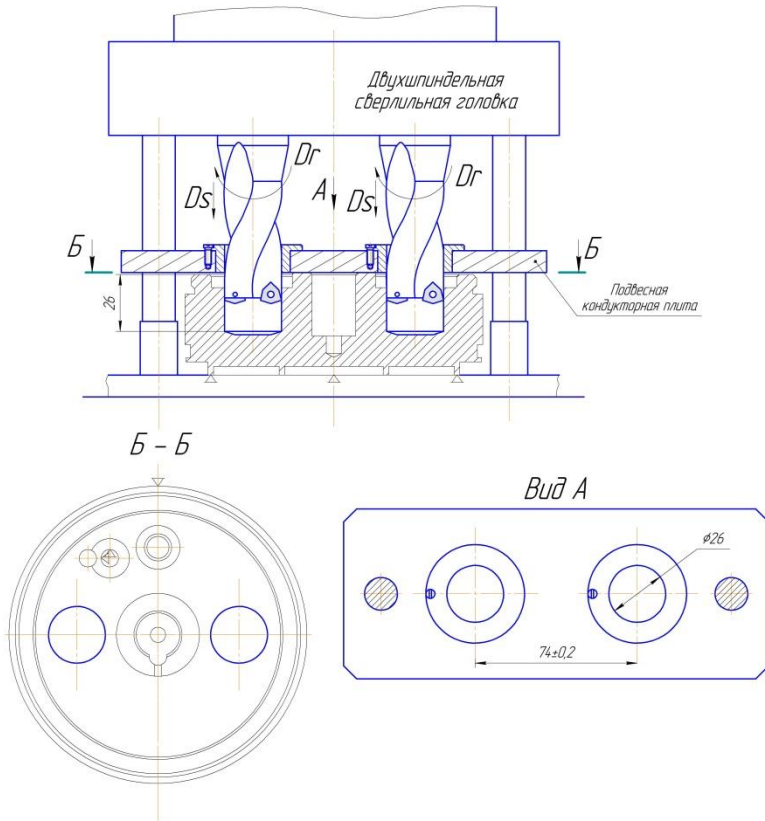


Таблица режимов резания

Режущий инструмент	t, мм	S, мм/об	V, мм/мин	n, об/мин
Сверло $\phi 26$ P4 16.2-0.260.32-21 Пластины ИСМХ 05.03.080-53 1020	13	0,12	82	1000

Операция 050: Сверлильная

Оборудование: вертикально-сверлильный станок мод.2А135
 Приспособление: трехпозиционная сверлильная головка

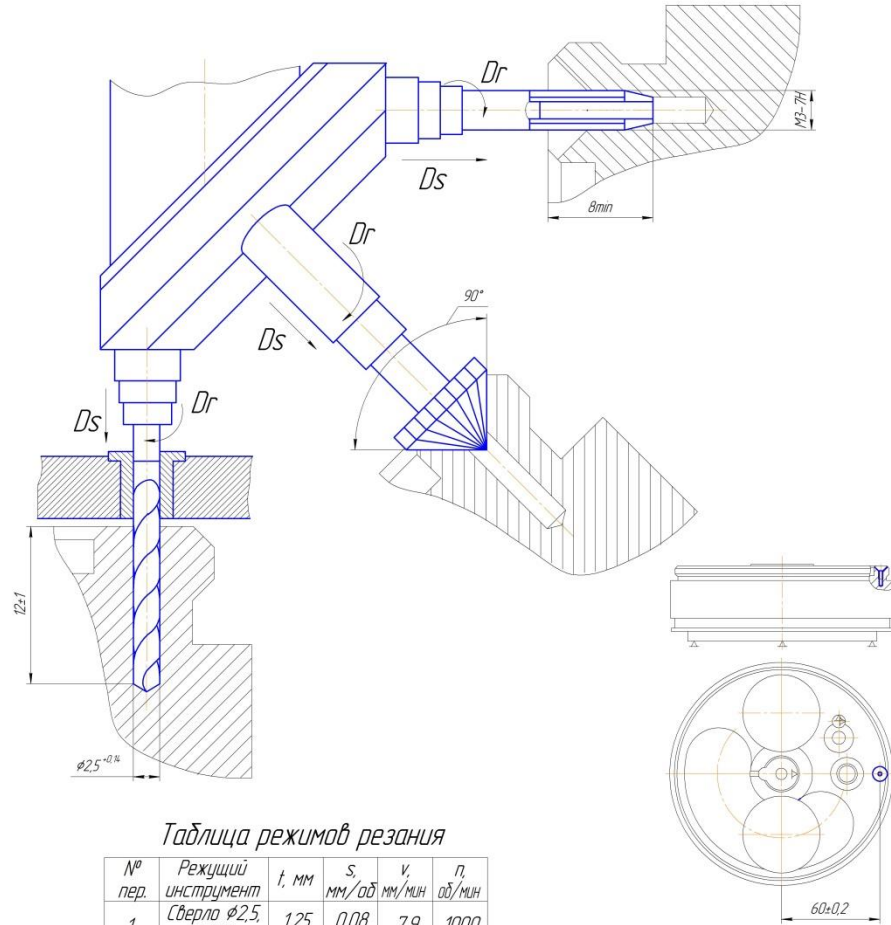
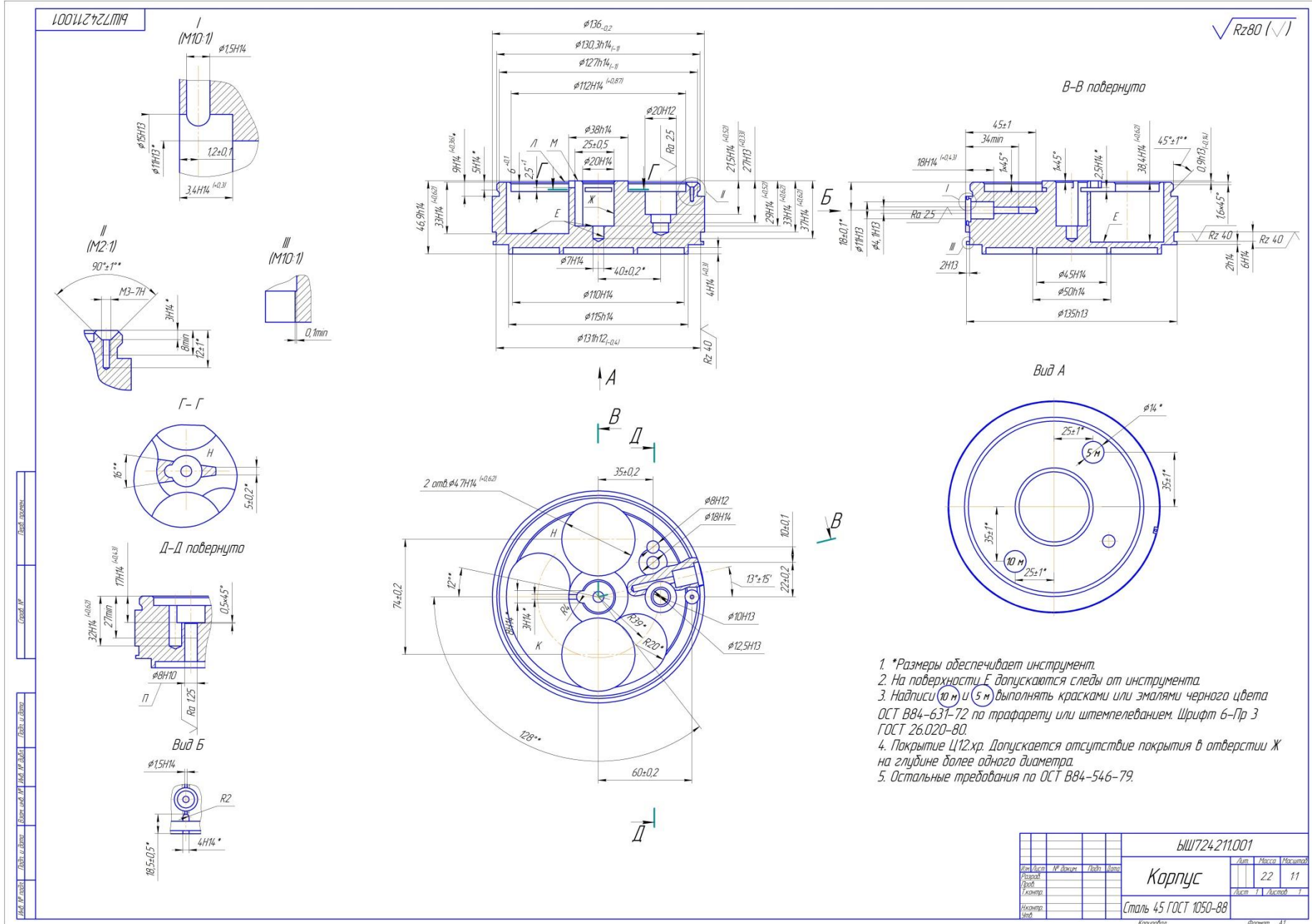


Таблица режимов резания

№ пер.	Режущий инструмент	t, мм	S, мм/об	V, мм/мин	n, об/мин
1	Сверло $\phi 25$, P6M5	1,25	0,08	7,9	1000
2	Зенковка 90°, P6M5	1	0,15	12,5	1000
3	Метчик М3, P6M5	1	0,15	9,4	1000

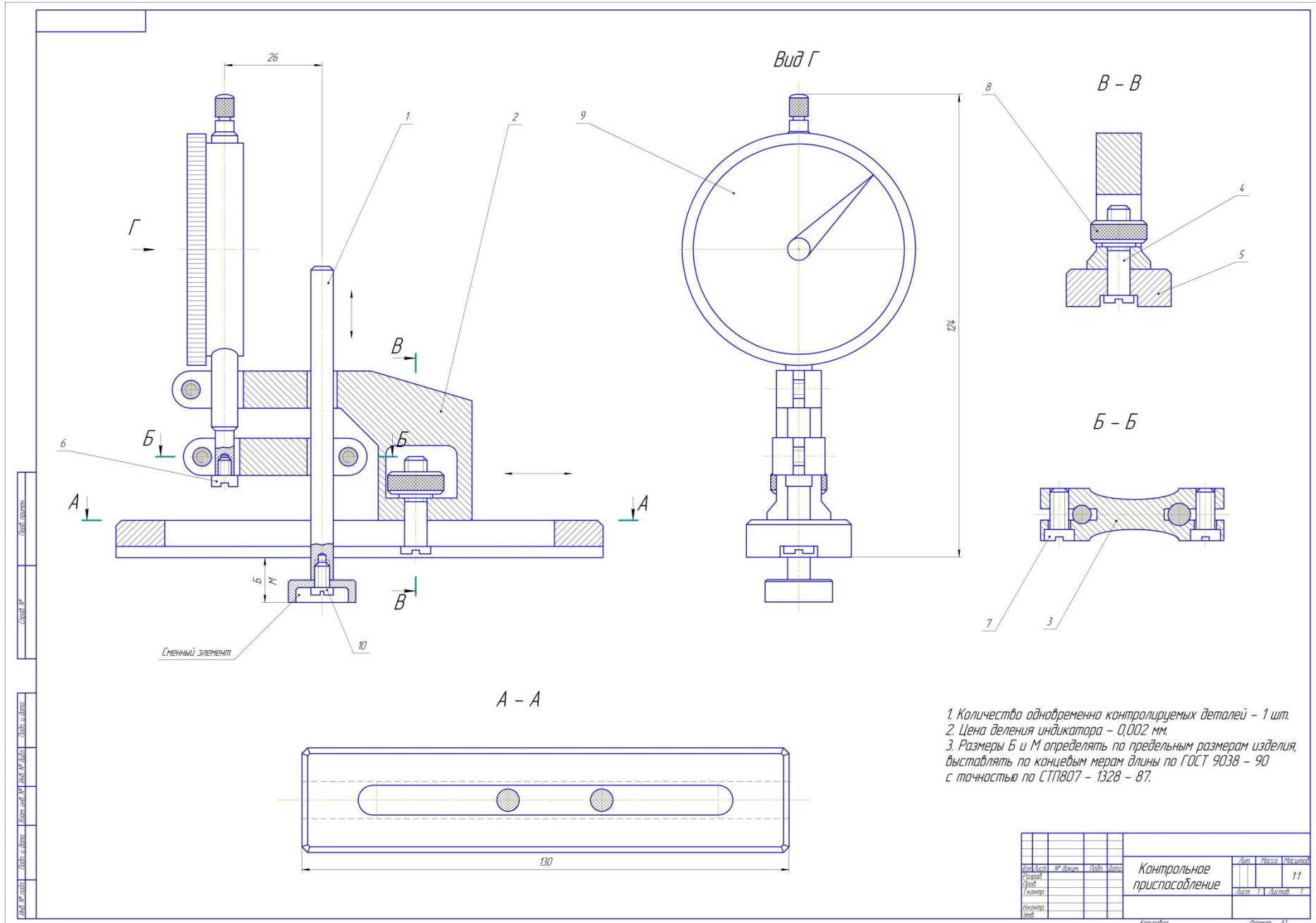
Лист	№ докум.	Дата	Исполн.	Настройка технологическая	Лист	Масштаб	Масштаб	
Рисован					Лист	1	Листов	1
Провер.								
Инженер								
Мастер								

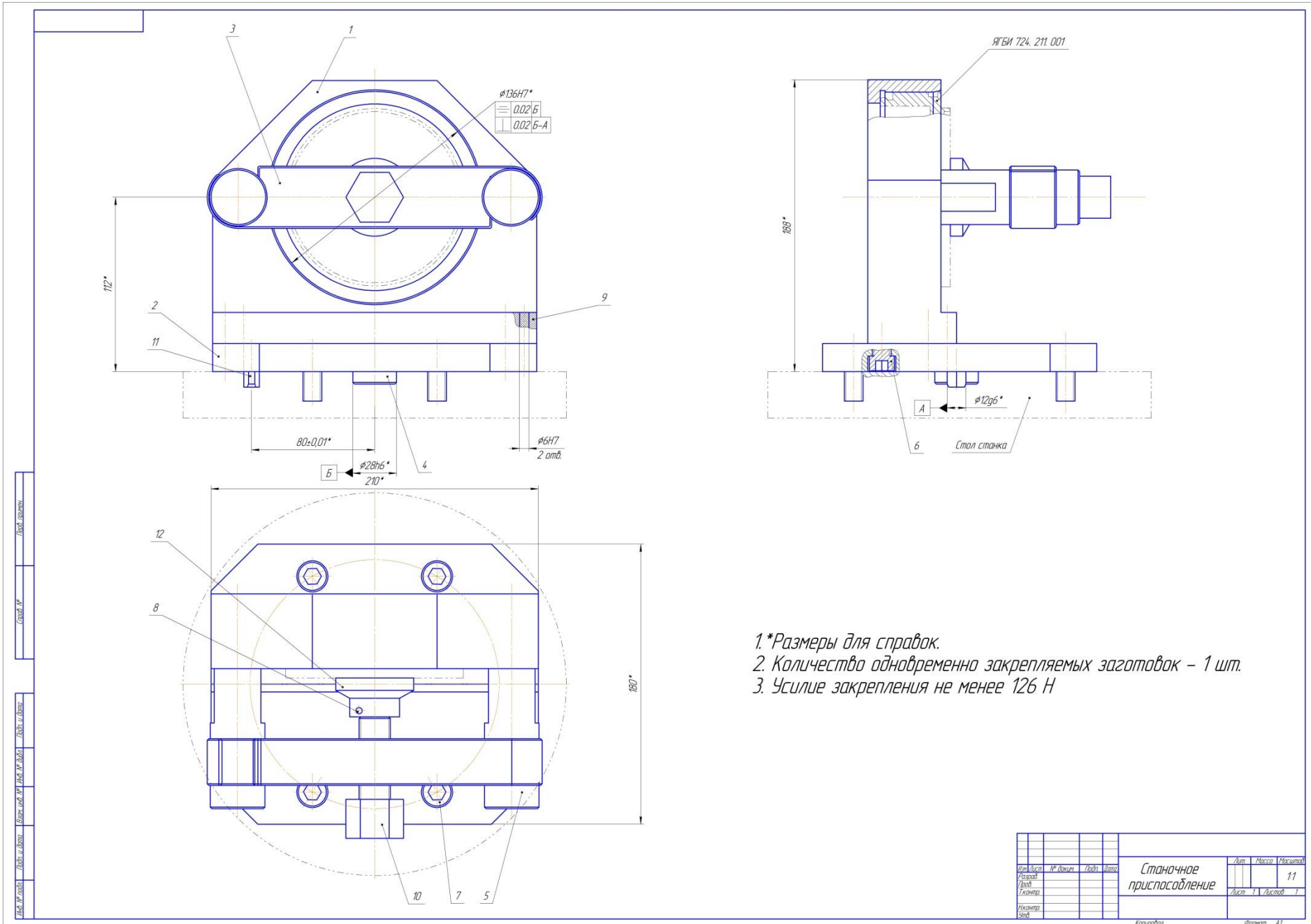
Копировать Формат А1



1. *Размеры одеспечивает инструмент.
2. На поверхности E допускаются следы от инструмента.
3. Надписи (10 м) и (5 м) выполнять красками или эмальми черного цвета ОСТ В84-637-72 по трафарету или штемпелением. Шрифт 6-Пр 3 ГОСТ 26.020-80.
4. Покрытие Ц12.хр. Допускается отсутствие покрытия в отверстии Ж на глубине доле одного диаметра.
5. Остальные требования по ОСТ В84-546-79.

ЫШ724211001			
Изм.	Лист	№ докум.	Табл.
1	1	ЫШ724211001	1
Корпус			Лист 11 из 11
Сталь 45 ГОСТ 1050-88			Формат А1





- 1.*Размеры для справок.
2. Количество одновременно закрепляемых заготовок – 1 шт.
3. Усилие закрепления не менее 126 Н