

Министерство образования и науки Российской Федерации
Федеральное государственное бюджетное образовательное учреждение
высшего образования
«Владимирский государственный университет
имени Александра Григорьевича и Николая Григорьевича Столетовых»
(ВлГУ)

УТВЕРЖДАЮ

Проректор
по учебно-методической работе



А.А.Панфилов

« 18 » 11 2015 г.

РАБОЧАЯ ПРОГРАММА ДИСЦИПЛИНЫ

«ВВЕДЕНИЕ в MATLAB»

Направление подготовки **27.03.04 Управление в технических системах**

Профиль подготовки **Управление и информатика в технических системах**

Уровень высшего образования **бакалавриат**

Форма обучения **очная**

Семестр	Трудоем- кость зач. ед, час.	Лек- ций, час.	Практич. занятий, час.	Лаборат. работ, час.	СРС, час.	Форма промежуточ- ного контроля (экз./зачет)
1	5/180	18	-	18	144	зачет
Итого	5/180	18	-	18	144	зачет

Владимир 2015

1. ЦЕЛИ ОСВОЕНИЯ

ДИСЦИПЛИНЫ

Обучение студентов основам системы MATLAB, как важнейшего инструмента расчета и моделирования. Формирование у студентов комплекса знаний и навыков, необходимых для квалифицированной постановки и решения профессиональных задач, с помощью средств современных прикладных математических программных пакетов (MATLAB)

Основной задачей дисциплины является практическое освоение основ использования среды MATLAB для решения типовых задач в своей учебной и научной деятельности.

2. МЕСТО ДИСЦИПЛИНЫ В СТРУКТУРЕ ОПОП ВО

Данная дисциплина относится к вариативной части ОПОП и является дисциплиной по выбору. Курс тесно взаимосвязан с другими дисциплинами данного цикла. Он является базовым для изучения таких дисциплин как «Моделирование и исследование электротехнических и электронных устройств», «Информационные технологии», «Автоматизированные информационно управляющие системы», «Теория автоматического управления» и «Математические основы теории систем». Также курс призван стимулировать творческое использование методов и средств информатики применительно к таким смежным дисциплинам как экономика, социология, физика.

Дисциплина изучается на первом курсе в связи с чем, требования к «входным» знаниям, умениям и готовностям (пререквизитам) обучающегося определяются требованиями к уровню подготовки выпускника в соответствии с программой общеобразовательной школы по информатике.

3. КОМПЕТЕНЦИИ ОБУЧАЮЩЕГОСЯ, ФОРМИРУЕМЫЕ В РЕЗУЛЬТАТЕ ОСВОЕНИЯ ДИСЦИПЛИНЫ (МОДУЛЯ)

Процесс изучения дисциплины направлен на формирование следующих компетенций:

- способностью учитывать современные тенденции развития электроники, измерительной и вычислительной техники, информационных технологий в своей профессиональной деятельности (ОПК-7);
- способностью проводить вычислительные эксперименты с использованием стандартных программных средств с целью получения математических моделей процессов и объектов автоматизации и управления (ПК-2);

Уровень усвоения должен быть достаточен для успешного изучения теоретических положений специальных информационных дисциплин.

В результате изучения дисциплины студент должен:

знать: сущность, области применения, направления развития пакета MATLAB; назначение и возможности составляющих пакета MATLAB; состав и содержание основных пакетов расширения системы MATLAB для решения инженерных и вычислительных задач; основные методы и средства для разработки программ;

уметь: выполнять простейшие математические вычисления в MATLAB, проводить операции с матрицами и с полиномами, осуществлять построение графиков в системе MATLAB; уметь программировать на языке MATLAB; создавать графические интерфейсы пользователя (GUI); решать алгебраические уравнения и системы алгебраических уравнений; создавать simulink-модели;

владеть: навыками практической деятельности в области использования системы MATLAB.

4. СТРУКТУРА И СОДЕРЖАНИЕ ДИСЦИПЛИНЫ (МОДУЛЯ)

Общая трудоемкость дисциплины составляет 5 зачетных единиц, 180 часов.

№ п/п	Раздел (тема) дисциплины	Семестр	Неделя семестра	Виды учебной работы, включая самостоятельную работу студентов и трудоемкость (в часах)							Объем учебной работы, с применением интерактивных методов (в часах / %)	Формы текущего контроля успеваемости (по неделям семестра), форма промежуточной аттестации (по семестрам)
				Лекции	Семинары	Практические занятия	Лабораторные работы	Контрольные работы, коллоквиумы	СРС	КП / КР		
1	2	3	4	5	6	7	8	9	10	11	12	13
1	Введение	1	1	1					10		1/100	
2	Среда разработки системы MATLAB	1	2	2					10		1/50	
3	Решение математических задач в системе MATLAB	1	3-4	2			4		19		3/50	
4	Графика в системе MATLAB		5	1			2		15		2/67	1 рейтинг-контроль
5	Основы программирования в системе MATLAB	1	6-8	2			2		20		2/50	
6	Принципы работы системы Simulink	1	9-12	2			2		15		2/50	2 рейтинг-контроль
7	Среда разработки системы Simulink	1	13-14	2			2		15		2/50	
8	Создание моделей в системе Simulink	1	15	2			2		20		2/50	
9	Создание маскируемых блоков в системе Simulink	1	16	2			2		10		2/50	
10	Создание графического интерфейса пользователя (GUI)	1	17-18	2			2		10		2/50	3 рейтинг-контроль
Всего			18	18			18		144		19/(53%)	зачет

Темы лабораторных занятий

1. Знакомство с интегрированной средой MATLAB для решения основных классов математических и технических задач.
2. Формирование векторов и матриц. Операции с рабочей областью и текстом сессии.
3. Основы программирования. Создание файлов сценариев и файлов функций
4. Основы графической визуализации вычислений. Дискрипторная графика

5. Двухмерная и трехмерная графика в Матлаб
6. Simulink –система визуального моделирования динамических систем.
7. Первичная обработка результатов наблюдений.
8. Решение систем линейных алгебраических уравнений
9. Аппроксимация функций
10. Численное решение алгебраических уравнений
11. Численное решение обыкновенных дифференциальных уравнений

Количество и перечень обязательных лабораторных работ выбирается лектором.

Лабораторные занятия реализованы в среде MATLAB.

5. ОБРАЗОВАТЕЛЬНЫЕ ТЕХНОЛОГИИ

Изучение дисциплины «Введение в MATLAB» предполагает не только запоминание и понимание, но и анализ, синтез, рефлексию, формирует универсальные умения и навыки, являющиеся основой становления специалиста-профессионала. Однако только средства дисциплины «Введение в MATLAB» недостаточны для формирования ключевых компетенций будущего специалиста.

Для реализации компетентного подхода предлагается интегрировать в учебный процесс интерактивные образовательные технологии, включая информационные и коммуникационные технологии (ИКТ), при осуществлении различных видов учебной работы:

- учебную дискуссию;
- электронные средства обучения (слайд-лекции, электронные тренажеры, компьютерные тесты);
- дистанционные (сетевые) технологии.

Тем самым создаются условия для реализации компетентного подхода при изучении дисциплины «Введение в MATLAB».

6. ОЦЕНОЧНЫЕ СРЕДСТВА ДЛЯ ТЕКУЩЕГО КОНТРОЛЯ УСПЕВАЕМОСТИ, ПРОМЕЖУТОЧНОЙ АТТЕСТАЦИИ ПО ИТОГАМ ОСВОЕНИЯ ДИСЦИПЛИНЫ И УЧЕБНО- МЕТОДИЧЕСКОЕ ОБЕСПЕЧЕНИЕ САМОСТОЯТЕЛЬНОЙ РАБОТЫ СТУДЕНТОВ

Темы СРС

1. Решение системы алгебраических уравнений в MATLAB.
2. Решение системы дифференциальных уравнений в MATLAB.
3. Построение двухмерных и трехмерных графиков в MATLAB.
4. Использование среды SIMULINK пакета MATLAB для моделирования электрических цепей постоянного и переменного тока.
5. Моделирования счетчиков
6. Моделирования регистров
7. Моделирования дешифраторов и шифраторов

8. Моделирования комбинационных схем
 9. Моделирования устройства по выбору.

ВОПРОСЫ

к рейтинг-контролю знаний студентов №1.

Решить систему линейных алгебраических уравнений. Данные взять из таблицы 1.

Таблица 1.

1	$a_{ij} = \begin{bmatrix} 2 & -4 & 3 & 1 \\ -1 & 5 & -7 & -3 \\ 10 & -2 & 4 & 4 \\ -1 & 1 & -1 & -1 \end{bmatrix}; b_i = \begin{bmatrix} 7 \\ -24 \\ 34 \\ -6 \end{bmatrix}$	2	$a_{ij} = \begin{bmatrix} 5 & -3 & 4 & -2 \\ 10 & 3 & -4 & 2 \\ 7 & -5 & 8 & -10 \\ 4 & 5 & -8 & 10 \end{bmatrix}; b_i = \begin{bmatrix} 4 \\ 11 \\ 0 \\ 11 \end{bmatrix}$
3	$a_{ij} = \begin{bmatrix} 2 & 2 & -1 & 1 \\ 4 & 3 & -1 & 2 \\ 8 & 5 & -3 & 4 \\ 3 & 3 & -2 & 2 \end{bmatrix}; b_i = \begin{bmatrix} 4 \\ 6 \\ 12 \\ 6 \end{bmatrix}$	4	$a_{ij} = \begin{bmatrix} 1 & 1 & -6 & 4 \\ 3 & -1 & -6 & -4 \\ 2 & 3 & 9 & 2 \\ 3 & 2 & 3 & 8 \end{bmatrix}; b_i = \begin{bmatrix} 6 \\ 2 \\ 6 \\ -7 \end{bmatrix}$
5	$a_{ij} = \begin{bmatrix} 1 & 5 & 3 & 4 \\ 7 & 14 & 20 & 27 \\ 5 & 10 & 16 & 19 \\ 3 & 5 & 6 & 13 \end{bmatrix}; b_i = \begin{bmatrix} 0 \\ 0 \\ -2 \\ 5 \end{bmatrix}$	6	$a_{ij} = \begin{bmatrix} 2 & 4 & 3 & 4 \\ 4 & -2 & 5 & 6 \\ 6 & -3 & 7 & 8 \\ 8 & -4 & 9 & 10 \end{bmatrix}; b_i = \begin{bmatrix} 5 \\ 7 \\ 9 \\ 11 \end{bmatrix}$

ВОПРОСЫ

к рейтинг-контролю знаний студентов №2.

Получить эмпирические формулы и оценить их погрешность для функции $y = f(x)$, заданной таблично. Данные взять из таблицы 2.

Таблица 2

1.	x_i	-3	-2	-1	0	1	2	3
	y_i	-0.71	-0.01	0.51	0.82	0.88	0.51	0.49
2.	x_i	-6.6	-5.38	-3.25	-1.76	2.21	3.6	4.5
	y_i	2.89	1.41	0.29	-0.41	-0.69	-0.7	1.2
3.	x_i	0	1	2	3	4	5	6
	y_i	-0.31	0.9	2.11	3.3	4.51	5.73	6.93
4.	x_i	-2	-1	0	1	2	3	4
	y_i	7.1	3.9	1.1	0.8	3.1	4.5	5.3
5.	x_i	-2	-1	-0.5	0	1.5	2	3.5
	y_i	5.9	2.8	2.1	3.2	6.1	7.6	4.3
6.	x_i	-3	-2	-1	0	1	2	3
	y_i	3.1	0.9	0.9	2.8	7.1	6.5	4.1
7.	x_i	0	1	2	3	4	5	6
	y_i	10.0	7.5	5.5	4.0	3.0	2.0	2.24
8.	x_i	-2	-1	0	1.5	2.3	2.6	2.9
	y_i	4.2	5.6	6.8	7.2	9.4	10.5	11.8

ВОПРОСЫ

к рейтинг-контролю знаний студентов №3.

Источник энергии с ЭДС $E=120$ В и внутренним сопротивлением $R_{вт}=2$ Ом (рис 1) включен в цепь, в которой $R_1 = 18$ Ом, $R_2= 100$ Ом, $R_3= 150$ Ом. Вычислить токи в ветвях, напряжения на зажимах потребителей и источника, а также мощности источника и всех потребителей.

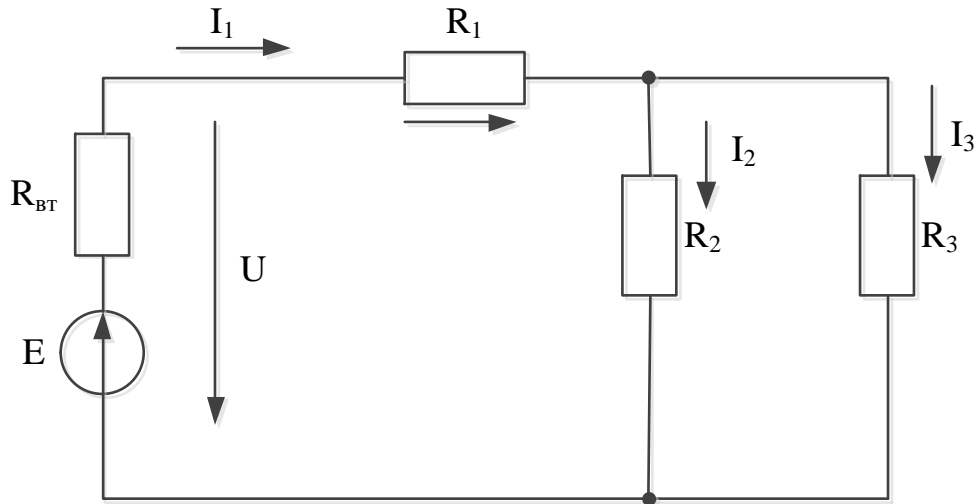


Рис 1.

Вопросы к зачету по курсу «ВВЕДЕНИЕ В MATLAB»

1. Общие сведения о MATLAB'е.
2. Ввод чисел.
3. Ввод векторов.
4. Ввод матриц.
5. Некоторые специальные матрицы.
6. Некоторые простые команды.
7. Выдачи на экран. Команда `format` с различными опциями.
8. Текстовые переменные.
9. Контроль за переменными.
10. Другие типы переменных – ячейки и структуры.
11. Система `help`.
12. Элементы ху-графики.
13. Как открывать графическое окно?
14. Автоматическое чередование цветов.
15. Графики в полярных координатах.
16. Управление осями.
17. Простые примеры, иллюстрирующие эффективность MATLAB'а 7.
18. Суммирование.
19. Произведения.
20. Логические задачи.
21. Графический способ решения уравнений.
22. Полиномы.
23. Системы линейных алгебраических уравнений.
24. Состав библиотеки «SimPowerSystems».
25. Использование среды SIMULINK для моделирования.
26. Создание модели среде SIMULINK.
27. Построение модели электрической цепи в пакете Simulink.

28. Функции save и load.
29. Функции fwrite и fread.
30. Функции fscanf и fprintf.
31. Функции imread и imwrite.

7. УЧЕБНО-МЕТОДИЧЕСКОЕ И ИНФОРМАЦИОННОЕ ОБЕСПЕЧЕНИЕ ДИСЦИПЛИНЫ (МОДУЛЯ)

а) основная литература:

1. Дьяконов В.П. MATLAB. Полный самоучитель. / Дьяконов В.П.— М.: ДМК Пресс, 2014.— 768 с.— [Электронный режим] Режим доступа:
<http://www.studentlibrary.ru/book/ISBN9785940744245.html>
2. MATLAB R2007/2008/2009 для радиоинженеров [Электронный ресурс] / Дьяконов В.П. - М. : ДМК Пресс, 2010. -
<http://www.studentlibrary.ru/book/ISBN9785940744924.html>
3. Зализняк, В. Е. Теория и практика по вычислительной математике.: учеб. пособие / В. Е. Зализняк, Г. И. Щепановская. - Красноярск : Сиб. федер. ун-т, 2012. - 174 с. - ISBN 978-5-7638-2498-8.
<http://znanium.com/catalog.php?item=bookinfo&book=441232>

б) дополнительная литература:

1. Черных, И. В. Моделирование электротехнических устройств в MATLAB. SimPowerSystems и Simulink [Электронный ресурс] / И. В. Черных. - М.: ДМК Пресс, 2007. - 288 с. («ДМК Пресс»), ISBN 978-5-388-00020-0 («Питер»). Режим доступа: <http://znanium.com/catalog.php?bookinfo=407099>
2. Лиходеев С. И. Методические указания к самостоятельной работе студентов по дисциплине "Прикладные программы для управления на предприятиях": методика и практика современного программирования (в среде Matlab). (библиотека ВлГУ). — 74с.
3. Черных, И. В. Моделирование электротехнических устройств в MATLAB. SimPowerSystems и Simulink [Электронный ресурс] / И. В. Черных. - М.: ДМК Пресс, 2007. - 288 с. («ДМК Пресс»), ISBN 978-5-388-00020-0 («Питер»). Режим доступа: <http://znanium.com/catalog.php?bookinfo=407099>

в) программное обеспечение и Интернет-ресурсы:

1. <http://matlab.exponenta.ru/>
2. Центр дистанционного обучения ВлГУ (<http://www.cs.vlsu.ru:81/>)
3. <http://elibrary.ru>, Научная электронная библиотека.
4. Пакеты: MATLAB, VISIO.

г) периодические издания:

1. Журнал «Информационные технологии». ISBN: 978-5-482-01401-1.
2. Журнал «Информатика» – режим доступа:
<http://inf.1september.ru/infarchive.php>

8. МАТЕРИАЛЬНО-ТЕХНИЧЕСКОЕ ОБЕСПЕЧЕНИЕ ДИСЦИПЛИНЫ (МОДУЛЯ)

1. Набор слайдов:

- 1.1 Место и роль информационных технологий в жизни современного общества.
- 2.1 Мультимедийный программный комплекс «Введение в MATLAB» реализованный в среде MATLAB.
- 3.1 Создание графического интерфейса пользователя (GUI)
- 4.1 Создание моделей в системе Simulink

Рабочая программа дисциплины составлена в соответствии с требованиями ФГОС ВО по направлению 27.03.04 «Управление в технических системах (бакалавриат)».

Профиль подготовки «Управление и информатика в технических системах».

Рабочую программу составил



С. И. Лиходеев
доцент, к.т.н.

Рецензент

Нач. лаборатории ЗАО «Автоматика плюс»
к.т.н.



В.М.Дерябин

Программа рассмотрена и одобрена на заседании кафедры

УИТЭС

Протокол № 10/1 от 18.11.15 года

Заведующий кафедрой _____



А.Б. Градусов

Рабочая программа рассмотрена и одобрена на заседании учебно-методической комиссии направления «Управление в технических системах»

Протокол № 8 от 18.11.15 года

Председатель комиссии



А.Б. Градусов