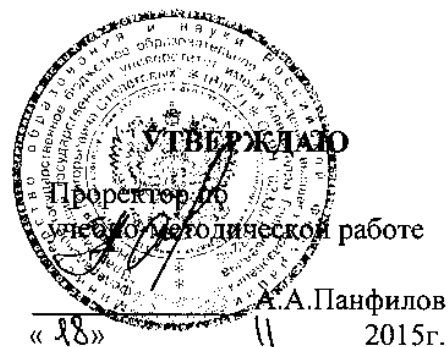


Министерство образования и науки Российской Федерации
Федеральное государственное бюджетное образовательное учреждение
высшего образования
«Владимирский государственный университет
имени Александра Григорьевича и Николая Григорьевича Столетовых»
(ВлГУ)



РАБОЧАЯ ПРОГРАММА ДИСЦИПЛИНЫ

**«МОДЕЛИРОВАНИЕ И ИССЛЕДОВАНИЕ ЭЛЕКТРОТЕХНИЧЕСКИХ И
ЭЛЕКТРОННЫХ УСТРОЙСТВ»**

Направление подготовки *27.03.04 Управление в технических системах*

Профиль подготовки *Управление и информатика в технических системах*

Уровень высшего образования *бакалавриат*

Форма обучения *очная*

Семестр	Трудоем- кость зач, ед, час.	Лек- ций, час.	Практик. занятий, час.	Лаборат. работ, час.	СРС, час.	Форма промежуточ- ного контроля (экз./зачет)
4	5/180	36	-	18	126	зачет с оценкой
Итого	5/180	36	-	18	126	зачет с оценкой

Владимир, 2015

1. ЦЕЛИ ОСВОЕНИЯ ДИСЦИПЛИНЫ

Целью дисциплины является обучение студентов основам моделирования электротехнических и электронных устройств в системе MATLAB. Формирование у студентов комплекса знаний и навыков, необходимых для квалифицированной постановки и решения профессиональных задач, с помощью средств современных прикладных математических программных пакетов (MATLAB).

2. МЕСТО ДИСЦИПЛИНЫ В СТРУКТУРЕ ОПОП ВО

Данная дисциплина относится к дисциплинам по выбору вариативной части учебного плана Курс тесно взаимосвязан с другими дисциплинами такими как: «Электротехника», «Введение в MATLAB», «Информационные технологии в технических системах», «Физические основы микроэлектроники».

Знания полученные в результате освоения дисциплины необходимы при изучении «Электромеханических устройств» и при выполнении выпускной квалификационной работы бакалавра.

3. КОМПЕТЕНЦИИ ОБУЧАЮЩЕГОСЯ, ФОРМИРУЕМЫЕ В РЕЗУЛЬТАТЕ ОСВОЕНИЯ ДИСЦИПЛИНЫ

Процесс изучения дисциплины направлен на формирование следующих компетенций:

способность использовать основные приемы обработки и представления экспериментальных данных (ОПК-5);

способность использовать навыки работы с компьютером, владеть методами информационных технологий, соблюдать основные требования информационной безопасности (ОПК-9).

Уровень усвоения должен быть достаточен для успешного изучения теоретических положений специальных электротехнических дисциплин и для выполнения необходимых расчетных заданий.

В результате изучения дисциплины студент должен:

знать: основы электротехники: методы анализа цепей постоянного и переменного токов в стационарных и переходных режимах; сущность, области применения, направления развития пакета MATLAB; назначение и возможности составляющих пакета MATLAB; состав и содержание основных пакетов расширения системы MATLAB для решения инженерных и вычислительных задач; основные методы и средства для разработки программ (ОПК-5,9);

уметь решать задачи анализа и расчета характеристик электрических цепей, создавать simulink-модели (ОПК-9);

владеть: методами расчета на компьютере переходных и установившихся процессов в линейных и нелинейных электрических цепях, навыками решения задач и проведения лабораторных экспериментов по теории электрических цепей с использованием информационных технологий, способностью проводить вычислительные эксперименты с использованием стандартных программных средств с целью получения математических моделей процессов и объектов автоматизации и управления (ОПК-5).

4. СТРУКТУРА И СОДЕРЖАНИЕ ДИСЦИПЛИНЫ «Моделирование и исследование электротехнических и электронных устройств»

Общая трудоемкость дисциплины составляет 5 зачетных единиц, 180 часов

№ п/п	Раздел (тема) дисциплины	Семестр	Неделя семестра	Виды учебной работы, включая самостоятельную работу студентов и трудоемкость (в часах)						Объем учебной работы, с применением интерактивных методов (в часах / %)	Формы текущего контроля успеваемости (по неделям семестра), форма промежуточной аттестации (по семестрам)	
				Лекции	Семинары	Практические занятия	Лабораторные работы	Контрольные работы, коллоквиумы	СРС			КП / КР
1	Введение	4	1	1					8			
2	Расчёт и моделирование цепей постоянного тока	4	2-3	3			2		12		2/40	
3	Расчёт и моделирование цепей переменного синусоидального однофазного и трехфазного тока.	4	4-5	4			2		12		3/50	
4	Расчет и моделирование резонансных цепей.	4	6	4			2		12		2/33	рейтинг-контролю №1
5	Расчёт и моделирование цепей несинусоидального тока.	4	7-8	4			2		12		2/33	
6	Расчет переходных процессов в линейных цепях.	4	9-12	4			2		12		2/33	рейтинг-контролю №2
7	Создание моделей в системе Simulink	1	13	4			2		12		2/33	
8	Моделирование схем с трансформаторами.	4	14-15	4			2		22		2/33	
9	Моделирование схем преобразовательной техники.	4	16	4			2		12		2/33	
10	Исследование вольт - амперных характеристик биполярных и полевых транзисторов	4	17-18	4			2		12		2/33	рейтинг-контролю №3
Всего 54			18	36			18		126		19/35%	3 р-к, зачет с оценкой

Лекции

Тема 1. Введение.

- 1.1 Основные сведения о системе MATLAB.
- 1.2 Возможности системы при решении электротехнических задач.

Тема 2. Расчёт и моделирование цепей постоянного тока

- 2.1. Цепи постоянного тока
- 2.2. Общие положения и определения
- 2.3. Расчет цепей постоянного тока в системе MATLAB
- 2.4 Примеры расчетов.

Тема 3. Расчёт и моделирование цепей переменного синусоидального однофазного и трехфазного тока.

- 3.1. Цепи переменного однофазного синусоидального тока.
- 3.2. Основные положения и определения.
- 3.3. Примеры расчетов цепей однофазного переменного синусоидального тока.
- 3.4. Цепи трехфазного синусоидального тока.
- 3.5. Основные положения и определения.
- 3.6. Соединение в звезду.
- 3.7. Соединение в треугольник.

Тема 4. Расчет и моделирование резонансных цепей.

- 4.1. Общие положения и определения.
- 4.2. Резонанс напряжений.
- 4.3. Резонанс токов.
- 4.4. Примеры моделирования

Тема 5. Расчёт и моделирование цепей несинусоидального тока.

- 5.1. Общие положения и определения
- 5.2. Примеры периодических несинусоидальных Э.Д.С.
- 5.3. Применение метода наложения.
- 5.4. Ряд Фурье.
- 5.5. Расчет энергетических характеристик цепи с периодической несинусоидальной ЭДС.
- 5.6. Примеры моделирования цепей несинусоидального тока.

Тема 6. Расчет переходных процессов в линейных цепях.

- 6.1. Общие положения и определения.
- 6.2. Переходные процессы в линейных цепях первого порядка.
- 6.3. Переходные процессы в линейных цепях второго порядка.
- 6.4. Примеры моделирования переходных процессов.

Тема 7. Создание моделей в системе Simulink.

- 7.1. Пакет для моделирования Simulink. Основы работы с пакетом.
- 7.2. Параметры компонентов.
- 7.3. Параметры моделирования.
- 7.4. Запуск процесса моделирования.
- 7.5. Использование субмоделей.
- 7.6. Примеры моделирования.

Тема 8. Моделирование схем с трансформаторами.

- 8.1. Принцип работы однофазного трансформатора.
- 8.2. Схема замещения трансформатора.
- 8.3. Опыт к.з. и х.х..
- 8.4. Понятие внешней характеристики трансформатора.
- 8.5. Примеры моделирования однофазного трансформатора.

Тема 9. Моделирование схем преобразовательной техники.

- 9.1. Принцип работы однофазного полупроводникового выпрямителя
- 9.2. Моделирование и исследование однофазного полупроводникового выпрямителя

9.3. Принцип работы управляемого однофазного полупроводникового выпрямителя

9.4. Моделирование и исследование управляемого однофазного полупроводникового выпрямителя

Тема 10. Исследование вольт - амперных характеристик биполярных и полевых транзисторов

10.1 Библиотека Simscapе и ее ключевые возможности.

10.2 .Моделирование вольтамперных характеристик биполярных транзисторов.

10.3. Моделирование вольтамперных характеристик полевых транзисторов.

Лабораторные занятия

1. Измерение электрических величин и параметров элементов электрических цепей в MATLAB.
2. Расчет линейной цепи с двумя источниками постоянного напряжения и источником постоянного тока.
3. Расчет разветвлённой цепи постоянного тока.
4. Расчет разветвлённой цепи переменного тока.
5. Расчёт и исследование резонансов в цепях синусоидального тока.
6. Расчет трехфазных цепей.
7. Исследование модели коммутации индуктивности на источник постоянного напряжения.
8. Исследование однофазного трансформатора
9. Моделирование однофазного и трехфазного выпрямителей.
10. Расчет линейной электрической цепи с периодической несинусоидальной ЭДС.
11. Снятие и анализ входных и выходных характеристик биполярного транзистора.
12. Снятие и анализ вольтамперных характеристик полупроводникового выпрямительного диода, стабилитрона и тиристора.

Количество и перечень обязательных лабораторных работ выбирается лектором.

Лабораторные занятия реализованы в среде MATLAB.

5. ОБРАЗОВАТЕЛЬНЫЕ ТЕХНОЛОГИИ

Изучение дисциплины «**Моделирование и исследование электротехнических и электронных устройств**» предполагает не только запоминание и понимание, но и анализ, синтез, рефлексию, формирует универсальные умения и навыки, являющиеся основой становления специалиста-профессионала. Однако только средства дисциплины «Моделирование и исследование электротехнических и электронных устройств» недостаточны для формирования ключевых компетенций будущего специалиста.

Для реализации компетентностного подхода предлагается интегрировать в учебный процесс интерактивные образовательные технологии, включая информационные и коммуникационные технологии (ИКТ), при осуществлении различных видов учебной работы:

- учебную дискуссию;
- электронные средства обучения (слайд-лекции, компьютерные тесты);
- дистанционные (сетевые) технологии.

Тем самым создаются условия для реализации компетентностного подхода при изучении дисциплины «Моделирование и исследование электротехнических и электронных устройств».

6. ОЦЕНОЧНЫЕ СРЕДСТВА ДЛЯ ТЕКУЩЕГО КОНТРОЛЯ УСПЕВАЕМОСТИ, ПРОМЕЖУТОЧНОЙ АТТЕСТАЦИИ ПО ИТОГАМ ОСВОЕНИЯ ДИСЦИПЛИНЫ И УЧЕБНО-МЕТОДИЧЕСКОЕ ОБЕСПЕЧЕНИЕ САМОСТОЯТЕЛЬНОЙ РАБОТЫ СТУДЕНТОВ

Для промежуточной аттестации предлагается использование рейтинговой системы оценки, которая носит интегрированный характер и учитывает успешность студента в различных видах учебной деятельности, степень сформированности у студента общекультурных и профессиональных компетенций.

Задания для рейтинг-контроля.

Для проведения рейтинг-контроля могут быть использованы тесты, размещенные на сайте дистанционного обучения ВлГУ, а также задания для проведения рейтинг-контроля в традиционной форме.

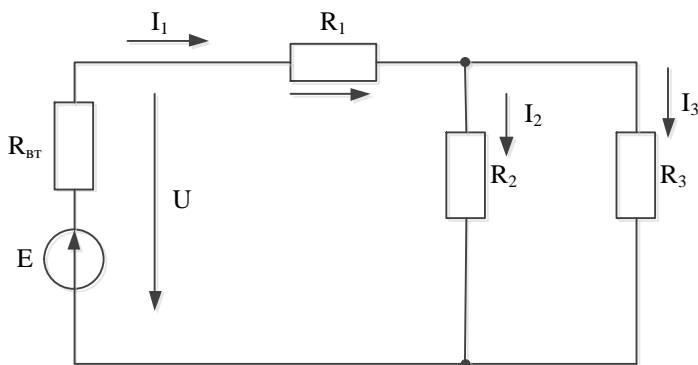
ТЕМЫ, ВЫНОСИМЫЕ НА САМОСТОЯТЕЛЬНУЮ ПРОРАБОТКУ

1. Расчёт и моделирование цепей переменного синусоидального однофазного и трехфазного.
2. Расчет и моделирование резонансных цепей.
3. Расчёт и моделирование цепей несинусоидального тока.
4. Расчет переходных процессов в линейных цепях.
5. Создание моделей в системе Simulink.
6. Моделирование схем с трансформаторами.
7. Моделирование схем преобразовательной техники.
8. Исследование вольт - амперных характеристик биполярных и полевых транзисторов.

ВОПРОСЫ

к рейтинг-контролю знаний студентов № 1

Источник энергии с ЭДС $E=120$ В и внутренним сопротивлением $R_{вт}=2$ Ом (рис 1) включен в цепь, в которой $R_1 = 18$ Ом, $R_2= 100$ Ом, $R_3= 150$ Ом. Набрать в Simulink модель и вычислить токи в ветвях, напряжения на зажимах потребителей и источника, а также мощности источника и всех потребителей.

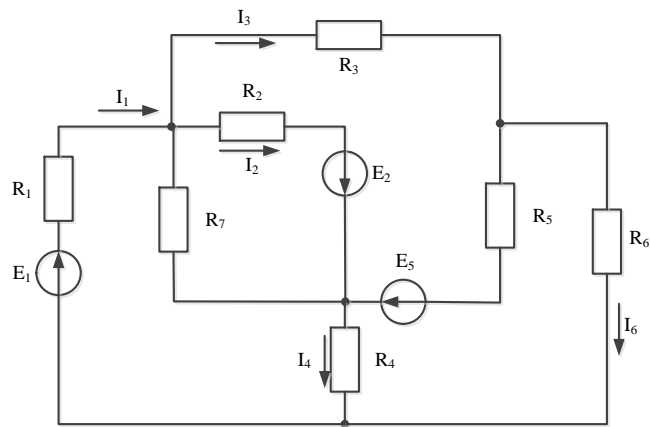


ВОПРОСЫ

к рейтинг-контролю знаний студентов № 2

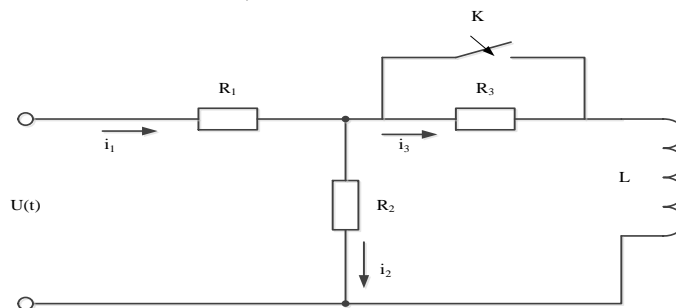
Набрать в Simulink модель и вычислить токи в ветвях, а также мощности источника и всех потребителей для схемы, параметры элементов которой равны:

$E_1 = 10$ В , $E_2 = 20$ В $E_5 = 15$ В: $R_1 = 50$ Ом, $R_2 = 20$ Ом, $R_3 = R_4 = R_5 = R_6 = 5$ Ом, $R_7 = 1$ Ом.



ВОПРОСЫ
к рейтинг-контролю знаний студентов № 3

Набрать в Simulink модель и рассчитать переходный процесс в индуктивной цепи находящейся под действием синусоидального напряжения с амплитудой $U_m = 140$ В и частотой 50 гц. Параметры $R_1 = R_2 = R_3 = 10$ Ом; $L = 0.016$ Гн.



Вопросы к зачету с оценкой
по курсу «Моделирование и исследование электротехнических и электронных устройств»

1. Общие сведения о MATLAB'e.
2. Пакет SimPowerSystems.
3. Библиотека источников электрической энергии Electrical Sources.
4. Библиотека соединительных элементов Connectors.
5. Библиотека элементов электрических цепей Elements.
6. Библиотека длоков энергетической электроники PowerElectronics.
7. Библиотека блоков измерительных приборов Measurement.
8. Построение блок-схем.
9. Выделение объектов.
10. Операции с блоками.
11. Расчет цепей постоянного тока в системе MATLAB.
12. Расчет цепей переменного тока в системе MATLAB.
13. Цепи переменного однофазного синусоидального тока.
14. Примеры расчетов цепей однофазного переменного синусоидального тока.
15. Расчет резонансных цепей.
16. Расчет трехфазных цепей.
17. Расчет цепей несинусоидального тока.
18. Расчет переходных процессов в линейных цепях.
19. Моделирование схем с трансформаторами.
20. Моделирование схем преобразовательной техники.

7. УЧЕБНО-МЕТОДИЧЕСКОЕ И ИНФОРМАЦИОННОЕ ОБЕСПЕЧЕНИЕ ДИСЦИПЛИНЫ «Моделирование и исследование электротехнических и электронных устройств»

а) основная литература :

1. Моделирование электротехнических систем/ГуроваЕ.Г. - Новосиб.: НГТУ, 2014. - 52 с.: ISBN 978-5-7782-2569-5 Режим доступа: <http://znanium.com/>.
2. Электротехника и электроника [Электронный ресурс] / П.В. Ермуратский, Г.П. Лычкина, Ю.Б. Минкин - М. : ДМК Пресс, 2011. - Режим доступа: <http://www.studentlibrary.ru/book/ISBN9785940746881.html>
3. Дьяконов В.П. MATLAB. Полный самоучитель. / Дьяконов В.П.— М.: ДМК Пресс, 2014.— 768 с.— [Электронный режим] Режим доступа: <http://www.studentlibrary.ru/book/ISBN9785940744245.html>

б) дополнительная литература:

1. MATLAB R2007/2008/2009 для радиоинженеров [Электронный ресурс] / Дьяконов В.П. - М. : ДМК Пресс, 2010. - Режим доступа: <http://www.studentlibrary.ru/book/ISBN9785940744924.html>
2. Черных, И. В. Моделирование электротехнических устройств в MATLAB. SimPowerSystems и Simulink [Электронный ресурс] / И. В. Черных. - М.: ДМК Пресс, 2007. - 288 с. («ДМК Пресс»), ISBN 978-5-388-00020-0 («Питер»). Режим доступа: <http://znanium.com/catalog.php?bookinfo=407099>
3. Лиходеев С. И. Методические указания к самостоятельной работе студентов по дисциплине "Прикладные программы для управления на предприятиях": методика и практика современного программирования (в среде Matlab). (ВлГУ), .— 74с.

в) программное обеспечение и Интернет-ресурсы:

1. <http://matlab.exponenta.ru/>
2. Центр дистанционного обучения ВлГУ (<http://www.cs.vlsu.ru:81/>)

г) периодические издания:

1. Журнал «Силовая электроника» ISSN 1996-7888
2. Журнал. Информационные системы и технологии. ISSN 2072-8964

8. МАТЕРИАЛЬНО-ТЕХНИЧЕСКОЕ ОБЕСПЕЧЕНИЕ ДИСЦИПЛИНЫ «Моделирование и исследование электротехнических и электронных устройств»

1. Набор слайдов:
 - 1.1 Электрические цепи постоянного тока.
 - 2.1 Однофазные цепи синусоидального тока.
 - 3.1 Трехфазные цепи синусоидального тока.
 - 4.1 Переходные процессы.
 - 5.1 Магнитная цепь.
 - 6.1 Мультимедийный программный комплекс «Введение в MATLAB» реализованный в среде MATLAB.
 - 7.1 Создание моделей в системе Simulink
2. Фильмы:
 - 2.1 Введение в MATLAB7.
 - 3.1 Ключевые возможности MATLAB.
 - 4.1 Физическое моделирование в среде Simulink.

Рабочая программа дисциплины составлена в соответствии с требованиями ФГОС ВО по направлению «**Управление в технических системах**»

Рабочую программу составил



С.И.Лиходеев
к.т.н. доцент

Рецензент
Зам.начальника отдела
ЗАО «Автоматика Плюс», к.т.н.



В.М.Дерябин

Программа рассмотрена и одобрена на заседании кафедры
Протокол № 10/1 от 18.11.15 года

УИТЭС

Заведующий кафедрой



А.Б.Градусов

Рабочая программа рассмотрена и одобрена на заседании учебно-методической комиссии направления «**Управление в технических системах**»

Протокол № 8 от 18.11.15 года

Председатель комиссии



А.Б.Градусов