

Министерство науки и высшего образования Российской Федерации
Федеральное государственное бюджетное образовательное учреждение
высшего образования
«Владимирский государственный университет
имени Александра Григорьевича и Николая Григорьевича Столетовых»
(ВлГУ)
Институт информационных технологий и радиоэлектроники

УТВЕРЖДАЮ
Директор института
А.А. Галкин
2021 г.



РАБОЧАЯ ПРОГРАММА ДИСЦИПЛИНЫ
« ЭЛЕКТРОТЕХНИКА И ЭЛЕКТРОНИКА »

Направление подготовки / специальность

27.03.04 Управление в технических системах

Направленность (профиль) подготовки

Управление и информатика в технических системах

1. ЦЕЛИ ОСВОЕНИЯ ДИСЦИПЛИНЫ

Целями освоения дисциплины «Электротехника и электроника» являются приобретения основополагающих знаний основ электротехники электроники, основных понятий и законов, теории электрических и магнитных цепей, методов анализа цепей постоянного и переменного тока; основных понятий и методов расчета трехфазовых цепей; основ электромагнитных устройств, электрических машин и аппаратов. А также формирование способностей правильно применять знания, полученные в ходе изучения дисциплины «Физические основы микроэлектроники» при разработке и конструировании аппаратуры систем управления.

Задача: практическое освоение основ электротехники и электроники, необходимое при проектировании и исследовании технических объектов и технологических процессов систем автоматизации и управления.

2. МЕСТО ДИСЦИПЛИНЫ В СТРУКТУРЕ ОПОП

Дисциплина «Электротехника и электроника» относится к дисциплинам обязательной части учебного плана.

2. ПЛАНИРУЕМЫЕ РЕЗУЛЬТАТЫ ОБУЧЕНИЯ ПО ДИСЦИПЛИНЕ

Планируемые результаты обучения по дисциплине, соотнесенные с планируемыми результатами освоения ОПОП (компетенциями и индикаторами достижения компетенций)

Формируемые компетенции (код, содержание компетенции)	Планируемые результаты обучения по дисциплине, в соответствии с индикатором достижения компетенции		Наименование оценочного средства
	Индикатор достижения компетенции (код, содержание индикатора)	Результаты обучения по дисциплине	
ОПК-3 Способен использовать фундаментальные знания для решения базовых задач управления в технических системах с целью совершенствования в профессиональной деятельности	ОПК-3.1. Знает возможные методы решения типовых задач управления в технических системах. ОПК-3.2. Умеет: оценивать возможные методы решения типовых задач управления в технических системах. ОПК-3.3. Владеет навыками применять полученные знания, умения и навыки для решения типовых задач управления в технических системах	знать: основы электротехники электроники, основные понятия и законы теории электрических и магнитных цепей, методов анализа цепей постоянного и переменного тока; основные понятия и методы расчета трехфазовых цепей; основы электромагнитных устройств, электрических машин и аппаратов; уметь: применять методы анализа и расчета электрических и электронных цепей в ходе расчета узлов электронной аппаратуры; владеть: методами решения задач анализа и расчета характеристик электрических и электронных цепей и узлов электронной аппаратуры	Задания рейтинг контроля Отчет по лабораторным работам

<p>ОПК-6 Способен разрабатывать и использовать алгоритмы и программы, современные информационные технологии, методы и средства контроля, диагностики и управления пригодные для практического применения в своей профессиональной деятельности.</p>	<p>ОПК-6.1. Знает: основные методы, способы и средства получения, хранения и переработки информации в целях реализации функций профессиональной деятельности.</p> <p>ОПК-6.2. Умеет решать стандартные задачи профессиональной деятельности с учетом основных требований информационной безопасности, использовать программные средства для разработки информационных систем и осуществлять поиск необходимой информации в базах данных и информационных системах.</p> <p>ОПК-6.3. Владеет навыками работы с компьютером как средством управления информацией.</p>	<p>знать: методы решения задач анализа и расчета характеристик электрических и электронных цепей и узлов электронной аппаратуры</p> <p>уметь: использовать законы и методы электротехники и электроники при изучении специальных электротехнических дисциплин;</p> <p>владеть: методами расчета на компьютере переходных и установившихся процессов в линейных и нелинейных электрических цепях, навыками решения задач и проведения лабораторных экспериментов по теории электрических цепей с использованием информационных технологий, основными приемами обработки и представления экспериментальных данных</p>	<p>Задания рейтинг контроля Отчет по лабораторным работам</p>
<p>ОПК-7 Способен производить необходимые расчёты отдельных блоков и устройств систем контроля, автоматизации и управления, выбирать стандартные средства автоматизации, измерительной и вычислительной техники при проектировании систем автоматизации и управления.</p>	<p>ОПК-7.1. Знает методы математического анализа и моделирования, методы для решения прикладных задач в области создания систем управления и их компонентов</p> <p>ОПК-7.2. Умеет применять методы вычислительной математики для анализа моделей и решения научных и технических задач.</p> <p>ОПК-7.3. Владеет навыками работы с программными средствами для решения прикладных задач в области создания автоматизированных систем управления и их компонентов</p>	<p>знать принципы построения устройств на основе полупроводниковых приборов, современные тенденции развития электроники;</p> <p>уметь: собирать, обрабатывать, анализировать и систематизировать научно-техническую и справочную информацию по тематике работы или исследования; выполнять расчетные работы по созданию и использованию электронной аппаратуры систем управления.</p> <p>владеть: методами решения задач анализа и расчета характеристик электрических и электронных цепей и узлов электронной аппаратуры информацией об отечественных и зарубежных инновационных разработках в изучаемой предметной области.</p>	<p>Задания рейтинг контроля Отчет по лабораторным работам</p>

3. ОБЪЕМ И СТРУКТУРА ДИСЦИПЛИНЫ

Трудоёмкость дисциплины составляет 14 зачетных единицы, 504 часов

Тематический план форма обучения – очная

№ п/п	Наименование тем и/или разделов/тем дисциплины	Семестр	Неделя семестра	Контактная работа обучающихся с педагогическим работником				Самостоятельная работа	Формы текущего контроля успеваемости, форма промежуточной аттестации (по семестрам)
				Лекции	Практические занятия	Лабораторные работы	в форме практической подготовки		
1	Линейные электрические цепи постоянного тока.	3	1-6	4	4	6		30	рейтинг-контроль 1
2	Электрическая энергия и мощность в цепи постоянного тока.	3	7-8	2	2	-		20	
3	Линейные электрические цепи синусоидального тока.	3	9-15	4	4	6		30	рейтинг-контроль 2
4	Комплексный метод расчета цепей синусоидального тока.	3	16	2	2	-		6	
5	Переходные процессы в электрических цепях	3	17	4	4	4		30	
6	Индуктивно-связанные цепи	3	18	2	2	2		10	рейтинг-контроль 3
Всего за 3 семестр:				18	18	18		126	зачет с оценкой
7	Трёхфазные цепи	4	1-3	3		4		10	
8	Нелинейные цепи постоянного тока	4	4-6	3		2		10	рейтинг-контроль 1
9	Магнитные цепи при постоянных магнитных потоках	4	7-8	2		6		10	
10	Нелинейные цепи переменного тока	4	9-11	3		2		10	
11	Электромагнитные устройства, электрические машины и аппараты	4	12-18	7		4		32	рейтинг-контроль 2, 3
Всего за 4 семестр:				18		18		72	экзамен (36)

12	Усилительные устройства (УУ). Классификация.	5	1	2		2		6	
13	Качественные показатели и характеристики УУ.	5	2	2				4	
14	Обратные связи (ОС) в УУ.	5	3	2				4	
15	Типовые транзисторные каскады. Схемы, свойства, характеристики.	5	4-5	4	2	2		4	
16	Операционные усилители (ОУ). Типовые узлы ОУ. Основные, характеристики, параметры.	5	6-7	2				10	рейтинг-контроль 1
17	Основные включения ОУ. Свойства схем включения.	5	8	2				4	
18	Элементарные каскады на ОУ, частотные характеристики.	5	9	2				4	
19	Сумматоры, схемы сравнения сигналов ОУ.	5	10	2	2	2		4	
20	Интеграторы на ОУ. Свойства, характеристики, разновидности.	5	11	2				4	
21	Дифференциаторы на ОУ. Свойства, характеристики. Разновидности.	5	12	2	2	2		4	рейтинг-контроль 2
22	Нелинейные преобразователи на ОУ: ограничители сигналов; сравнение больших сигналов, выпрямители.	5	13	4	2	2		6	
23	Триггеры на ОУ. Характеристики, работа.	5	14	2				4	
24	Генераторы прямоугольной и треугольной формы на ОУ.	5	15	2	2	2		4	
25	Источники питания: качественные показатели. Параметрические, компенсационные. Интегральные стабилизаторы и регуляторы напряжения.	5	16	2	2	2		4	
26	Фазоуправляемые выпрямители. Схемы выпрямителей. Принципы управления ФУВ.	5	17-18	4	4	4		6	рейтинг-контроль 3
Всего за 5 семестр:				36	18	18		72	экзамен (36)
Наличие в дисциплине КП/КР									
Итого по дисциплине				90	54	54		270	зачет с оценкой, 2 экзамена

Содержание лекционных занятий по дисциплине

3 семестр

1. Линейные электрические цепи постоянного тока. Основные понятия и величины, характеризующие электрические цепи: напряженность электрического поля, потенциал, напряжение и ЭДС, ток, сопротивление, элементы электрических цепей и схем. Источники и приемники электрической энергии, их свойства и характеристики. Схемы замещения электротехнических устройств постоянного тока.

2. Электрическая энергия и мощность. Баланс мощностей. Законы Ома и Джоуля-Ленца. Законы Кирхгофа. Потенциальные диаграммы. Преобразование схем электрических цепей при последовательном, параллельном и смешанном соединении пассивных элементов. Преобразование треугольника сопротивлений в эквивалентную звезду и звезды в эквивалентный треугольник. Последовательное и параллельное соединение источников ЭДС. Расчет разветвленных цепей с помощью законов Кирхгофа. Система уравнений линейных электрических цепей постоянного тока. Принцип наложения и его применение для расчета электрических цепей, метод контурных токов. Метод двух узлов. Линейные электрические цепи синусоидального тока.

3. Основные понятия и величины, характеризующие однофазные цепи синусоидального тока: период, частота, угловая частота, фаза, начальная фаза, разность фаз. Действующее и среднее значение синусоидального тока. Генераторы синусоидальной ЭДС. Изображение синусоидальных величин с помощью вращающихся векторов. Волновые и векторные диаграммы ЭДС, напряжений и токов.

4. Физические явления в цепях переменного тока. Явление электромагнитной индукции. Самоиндукция. Индуктивность. Резистор, катушка и конденсатор в цепи синусоидального тока.

Последовательное соединение резистора, индуктивной катушки и конденсатора. Разность фаз напряжения и тока. Мгновенная и средняя мощности. Активная, реактивная и полная мощности. Треугольники сопротивлений и мощностей. Параллельное соединение резистора, индуктивной катушки и конденсатора. Треугольники проводимостей и мощностей. Изображение синусоидальных токов и напряжений в комплексной форме. Показательная, тригонометрическая и алгебраическая формы записи комплексных величин. Законы Ома и Кирхгофа в комплексной форме. Комплексные сопротивления и проводимость. Комплексная мощность. Баланс мощностей. Измерение активной мощности. Комплексный метод расчета цепей синусоидального тока. Распространение на цепи синусоидального тока методом расчета цепей постоянного тока. Топографическая векторная диаграмма напряжений. Резонансы в электрических цепях: напряжений и токов.

5. Переходные процессы в электрических цепях.

Причины возникновения переходных процессов. Законы коммутации. Классический метод расчета переходных процессов. Включение цепи с резистором и индуктивной катушкой и цепи с резистором и конденсатором на постоянное и синусоидальное напряжение.

6. Индуктивно-связанные цепи.

Явление взаимной индукции. Взаимная индуктивность. Коэффициент связи. Расчет индуктивно-связанных цепей. Трансформатор без ферромагнитного сердечника. Схема замещения и векторная диаграмма трансформатора.

4 семестр

7. Трехфазные цепи.

Понятие о трехфазных системах. Трехфазный генератор. Векторные и волновые диаграммы. Соединение фаз звездой и треугольником. Симметричный режим работы трехфазной цепи. Несимметричный режим работы трехфазной цепи, соединенной звездой и треугольником. Активная, реактивная и полная мощности трехфазной цепи. Измерение активной мощности трехфазной цепи. Вращающееся магнитное поле. Принцип действия синхронного и асинхронного электродвигателей.

8. Нелинейные цепи постоянного тока.

Вольтамперные характеристики нелинейных элементов. Статическое и дифференциальное сопротивление. Графический метод расчета цепей с нелинейными элементами. Аналитические методы расчета нелинейных цепей.

9. Магнитные цепи при постоянных магнитных потоках.

Основные величины и соотношения, характеризующие магнитное поле. Ферромагнитные материалы и их свойства. Классификация магнитных цепей. Законы магнитных цепей. Расчет неразветвленной магнитной цепи.

10. Нелинейные цепи переменного тока.

Общие сведения о нелинейных цепях переменного тока. Нелинейные элементы как генераторы высших гармоник тока и напряжения. Нелинейная индуктивность в цепи переменного тока. Схема замещения и векторная диаграмма цепи.

11. Электромагнитные устройства, электрические машины и аппараты.

Трансформаторы. Назначение и область применения. Устройство и принцип действия однофазного трансформатора. Коэффициент трансформации. Уравнение электрического и магнитного состояния трансформатора. Работа трансформатора на холостом ходу и под нагрузкой. Внешние характеристики. Потери мощности и их определение по результатам опытов холостого хода и короткого замыкания. Автотрансформаторы. Сварочные трансформаторы. Электрические машины. Физические явления в электрических машинах. Классификация электрических машин и области их применения. Машины постоянного тока. Устройство, принцип действия генератора постоянного тока. Уравнение ЭДС и электромагнитного момента якоря. Самовозбуждение генератора. Характеристики генераторов. Устройство, принцип действия двигателя постоянного тока. Уравнение вращающего момента и частоты вращения якоря. Способы возбуждения. Пуск двигателя. Регулирование частоты вращения. Механические характеристики. Особенности двигателей с различными способами возбуждения. Машины переменного тока. Устройство и принцип действия трехфазного асинхронного двигателя. Частоты вращения магнитного поля и ротора, скольжение, вращающий момент асинхронного двигателя, механическая характеристика асинхронного двигателя с короткозамкнутым и фазным ротором. Способы пуска и регулирования частоты вращения. Энергетическая диаграмма и КПД. Принцип действия и применение однофазных, двухфазных асинхронных двигателей. Включение трехфазного асинхронного двигателя в однофазную сеть. Синхронные машины. Устройство и принцип действия генератора и двигателя.

5 семестр

12. Общее определение усилительного устройства (УУ), как преобразователя входного сигнала с помощью энергии источника питания (ИП). Классификация УУ по назначению, схемотехническим решениям, диапазону частот усиливаемого сигнала.

13. Качественные показатели и характеристики УУ. Подразделить характеристики на статические и динамические. Дать определение качественных показателей и характеристик, по которым оценивают показатели.

14. Обратные связи в УУ. Дать определение ОС. Классифицировать по следующим признакам: знак ОС; способы ввода во входную цепь, съема из выходной цепи УУ; зависимость от частоты усиливаемого сигнала; наличие – отсутствие нелинейных элементов; глубина ОС. Влияние ОС на качественные показатели УУ: коэффициент усиления, входное и выходное сопротивления УУ, амплитудно и фазово – частотные искажения, динамический диапазон, уровни помех и нелинейных искажений.

15. Типовые транзисторные каскады. Схемы, свойства, характеристики. Рассмотреть типовые каскады на БПТ: с общим эмиттером (ОЭ), с разделенной нагрузкой, с общим коллектором (ОК), с общей базой (ОБ). Дать описание схем, назначение элементов схем, примеры определения дифференциальных параметров каскадов.

16. Операционные усилители (ОУ). Функциональные и эквивалентные схемы ОУ, типовые узлы. Основные характеристики и параметры ОУ: коэффициент усиления дифференциального сигнала, коэффициент передачи синфазного сигнала (СС), входное и выходное сопротивления ОУ, напряжение смещения нуля, начальные токи смещения (разность и средние значения), относительное ослабление СС, частотные характеристики ОУ, коррекция частотных характеристик ОУ, максимальная скорость изменения выходного сигнала. Свойства идеального ОУ.

17. Основные включения ОУ: Инвертирующая схема включения: свойства, классификация ОС, действующей в схеме. Неинвертирующая схема включения: свойства, классификация ОС, действующей в схеме. Дать сравнительную характеристику схем включения.

18. Элементарные каскады на ОУ. Частотные характеристики. Каскады: апериодический (с емкостью в цепи ОС), с разделительной емкостью, апериодический с разделительной емкостью. Построение АЧХ, ФЧХ, ЛАЧХ, ЛФЧХ. Дать оценку каскадов, как фильтров усиливаемого сигнала.

19. Сумматоры и схемы сравнения на ОУ. Сумматоры: инвертирующий и неинвертирующий; схемы сравнения малых сигналов на одном и двух входах ОУ (работа в линейном режиме). Дать оценку схем сравнения.

20. Интеграторы на ОУ. Свойства, характеристики, параметры. Общие положения работы интеграторов. Инвертирующая схема интегратора на ОУ. Роль ОУ в реализации процесса интегрирования сигнала. Реакция интегратора на типовые входные воздействия. Частотные характеристики интеграторов на ОУ. Разновидности интеграторов.

21. Дифференциаторы на ОУ. Свойства, характеристики, параметры. Общие положения работы дифференциаторов. Инвертирующая схема дифференциатора на ОУ. Роль ОУ в реализации процесса дифференцирования сигнала. Реакция дифференциатора на типовые входные воздействия. Частотные характеристики, разновидности дифференциаторов на ОУ.

22. Нелинейные преобразователи на ОУ. Ограничители сигналов, схемы сравнения больших сигналов, логарифмирующие и антилогарифмирующие усилители, схемы сжатия и расширения сигналов, функциональные преобразователи. Ограничители сигналов со стабилитроном в цепи ОС, схемы, прецизионный усилитель-ограничитель. Оценка ограничителей. Принцип действия логарифмирующих и антилогарифмирующих усилителей. Схема модуляции аналогового сигнала. Выпрямители на ОУ.

23. Триггеры на ОУ: инвертирующий и неинвертирующий. Характеристики, работа. Инвертирующий триггер, как пример включения ОУ с положительной ОС и сравнением сигналов на двух входах. Привести диаграмму напряжений, дать описание процессов переключения триггера. Неинвертирующий триггер, как пример включения ОУ с положительной ОС и сравнением сигналов на одном входе. Привести диаграмму напряжений, дать описание процессов переключения. Сравнить свойства триггеров.

24. Генераторы прямоугольной и треугольной формы на ОУ. Генератор напряжения с хронизирующей емкостью в цепи отрицательной ОС (мультивибратор) на одном ОУ. Принцип действия, графики,

поясняющие работу генератора. Модификации: управляемый генератор, ждущий мультивибратор. Управляемый генератор напряжений прямоугольной и треугольной формы на трех ОУ (преобразователь напряжения в частоту, ПНЧ). Функциональная схема генератора: модулятор – интегратор – триггер. Описание работы, графики, характеристики.

25. Стабилизированные источники питания: классификация, качественные показатели. Параметрические стабилизаторы: достоинства и недостатки. Компенсационные стабилизаторы: функциональная схема принцип действия. Привести типовую принципиальную схему транзисторного компенсационного стабилизатора и анализ работы.

26. Импульсные высокочастотные транзисторные преобразователи, Силовые цепи повышающих, понижающих преобразователей. Принципы построения схем управления. ШИМ – контроллеры.

27. Фазоуправляемые выпрямители (ФУВ). Схемы ФУВ; дать описание работы выпрямителей с разным числом фаз выпрямления. Принципы управления ФУВ: вертикальный, интегральный, горизонтальный.

Содержание лабораторных занятий по дисциплине

3 семестр

1. Измерение сопротивлений, токов, напряжений и мощности в цепи постоянного тока.
2. Цепь постоянного тока с последовательным соединением резисторов.
3. Параллельное соединение резисторов в цепи постоянного тока.
4. Цепь постоянного тока при смешанном соединении резисторов.
5. Снятие вольтамперных характеристик нелинейных элементов на постоянном токе.
6. Цепь синусоидального тока при последовательном соединении R, L, и C.
7. Параллельное соединение катушки индуктивности и конденсатора.
8. Исследование трёхфазной цепи при соединении нагрузки в звезду.
9. Исследование трёхфазной цепи при соединении нагрузки в треугольник.
10. Аварийные режимы трёхфазной цепи при соединении нагрузки в звезду.
11. Аварийные режимы трёхфазной цепи при соединении нагрузки в треугольник.

4 семестр

1. Экспериментальное исследование и расчёт магнитной цепи при постоянном токе.
2. Исследование магнитной цепи на переменном токе.
3. Испытания однофазного трансформатора.
4. Расчет линейной электрической цепи с периодической несинусоидальной ЭДС.
5. Расчёт и исследование резонансов в цепях синусоидального тока.
6. Исследование модели коммутации индуктивности на источник постоянного напряжения.
7. Исследование однофазного трансформатора
8. Исследование двигателя постоянного тока.
9. Исследование асинхронного двигателя.

5 семестр

1. Исследование характеристик схемы инвертирующего включения ОУ с отрицательной обратной связью.
2. Исследование частотных характеристик апериодических характеристик апериодического усилителя и усилителя с разделительной емкостью на входе.
3. Исследование частотных характеристик апериодического усилителя с разделительной емкостью.
4. Исследование частотных характеристик двухкаскадных усилителей на ОУ.

5. Исследование статических характеристик импульсных ВЧ транзисторных преобразователей с БПТ в качестве регулирующего элемента (РЭ).
 6. Исследование статических характеристик импульсных ВЧ транзисторных преобразователей с *IGBT* в качестве регулирующего элемента (РЭ).
 7. Исследование статических характеристик импульсных ВЧ транзисторных преобразователей с ПТ типа *MOSFET* в качестве регулирующего элемента (РЭ).
 8. Исследование статических характеристик импульсных ВЧ транзисторных преобразователей с параллельно включенными БПТ в качестве регулирующего элемента (РЭ).
 9. Исследование статических характеристик фазоуправляемых выпрямителей (ФУВ).
 10. Исследование статических характеристик электронной системы стабилизации с транзисторными ТП в качестве регулирующих элементов.
- Количество и перечень обязательных лабораторных работ выбирается лектором.

Содержание практических занятий по дисциплине

3 семестр

1. Расчет разветвленных цепей постоянного тока методом уравнений Кирхгофа.
2. Расчет цепей методами контурных токов и узловых потенциалов.
3. Расчет цепей методами наложения и эквивалентного генератора.
4. Расчет цепей с помощью Matlab.
5. Расчет цепей синусоидального тока комплексным методом.
6. Расчет разветвленных цепей переменного тока.

4 семестр

1. Расчет симметричных режимов трехфазных цепей.
2. Расчет несимметричных режимов трехфазных цепей при соединении приемников звездой.
3. Расчет несимметричных режимов трехфазных цепей при соединении приемников треугольником.
4. Расчет нелинейных комбинированных цепей постоянного тока.
5. Расчет однофазного трансформатора
6. Исследование характеристик двигателя постоянного тока.
7. Исследование характеристик асинхронного двигателя.

Практические занятия реализованы в среде MATLAB, MS VISIO и MATHCAD.

5 семестр

1. Моделирование элементарных каскадов усиления напряжения сигнала на биполярных и полевых триодах.
2. Расчет основных характеристик и параметров операционных усилителей (ОУ).
3. Моделирование и расчет частотных характеристик ОУ.
4. Моделирование и исследование основных схем включения ОУ.
5. Моделирование и расчет 2-х фазных выпрямителей.
6. Моделирование и расчет 3-х фазных выпрямителей.
7. Моделирование и расчет управляемых 2-х фазных выпрямителей.
8. Моделирование и расчет управляемых 3-х фазных выпрямителей.

Практические занятия реализованы в среде MATLAB, MS VISIO и MATHCAD.

4. ОЦЕНОЧНЫЕ СРЕДСТВА ДЛЯ ТЕКУЩЕГО КОНТРОЛЯ УСПЕВАЕМОСТИ, ПРОМЕЖУТОЧНОЙ АТТЕСТАЦИИ ПО ИТОГАМ ОСВОЕНИЯ ДИСЦИПЛИНЫ И УЧЕБНО-МЕТОДИЧЕСКОЕ ОБЕСПЕЧЕНИЕ САМОСТОЯТЕЛЬНОЙ РАБОТЫ СТУДЕНТОВ

4.1. Текущий контроль успеваемости (рейтинг-контроль 1, рейтинг-контроль 2, рейтинг-контроль 3).

3 семестр Рейтинг-контроль 1

Источник энергии с ЭДС $E=120$ В и внутренним сопротивлением $R_{вн}=2$ Ом (рис 1) включен в цепь, в которой $R_1 = 18$ Ом, $R_2= 100$ Ом, $R_3= 150$ Ом. Вычислить токи в ветвях, напряжения на зажимах потребителей и источника, а также мощности источника и всех потребителей.

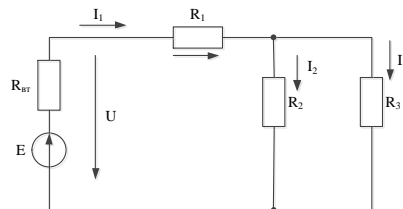


Рис. 1

Рейтинг-контроль 2

Вычислить токи в ветвях, а также мощности источника и всех потребителей для схемы изображенной на рис 2, параметры элементов которой равны:
 $E_1 = 10$ В , $E_2 = 20$ В $E_5 = 15$ В: $R_1 = 50$ Ом, $R_2 = 20$ Ом, $R_3 = R_4 = R_5 = R_6 = 5$ Ом, $R_7 = 1$ Ом.

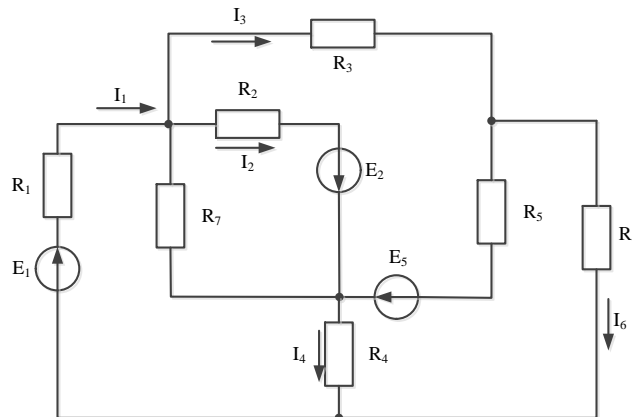


Рис. 2

Рейтинг-контроль 3

Рассчитать переходный процесс в индуктивной цепи (рис.3) находящейся под действием синусоидального напряжения с амплитудой $U_m = 140$ В и частотой 50 гц. Параметры $R_1 = R_2 = R_3 = 10$ Ом; $L = 0.016$ Гн.

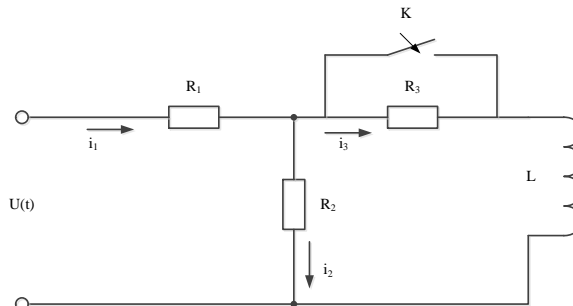


Рис. 3

(4 семестр)**Рейтинг-контроль 1**

Определить резонансную частоту и эквивалентное сопротивление цепи схемы (рис.4), а при резонансе, рассчитать токи ветвей и построить векторную диаграмму, если напряжение $U=100\text{В}$, а параметры цепи равны: $r=20\text{ Ом}$, $L=20\text{ мГ}$ и $C=2\text{ мкФ}$.

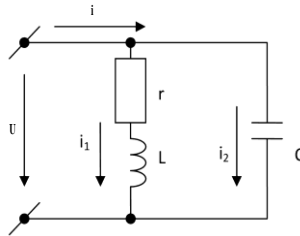


Рис. 4

Рейтинг-контроль 2

К зажимам четырехпроводной сети с фазным напряжением 127 В подключен несимметричный приемник, сопротивления фаз приемника $R_a = X_b = X_c = 25\text{ Ом}$. Определить фазные токи приемника и ток в нейтральном проводе. Построить векторную диаграмму.

Рейтинг-контроль 3

1. Частота вращения магнитного поля асинхронного двигателя 1000 об/мин . Частота вращения ротора 950 об/мин . Определить скольжение.

- а) 50 б) 0,5
в) 5 г) 0,05

2. Какой из способов регулирования частоты вращения ротора асинхронного двигателя самый экономичный?

- а) Частотное регулирование б) Регулирование измерением числа пар полюсов
в) Реостатное регулирование г) Ни один из выше перечисленных

3. С какой целью при пуске в цепь обмотки фазного ротора асинхронного двигателя вводят дополнительное сопротивление?

- а) Для получения максимального начального пускового момента.
б) Для получения минимального начального пускового момента.
в) Для уменьшения механических потерь и износа колец и щеток.
г) Для увеличения КПД двигателя

4. Определите частоту вращения магнитного поля статора асинхронного короткозамкнутого двигателя, если число пар полюсов равна 1, а частота тока 50 Гц .

- а) 3000 об/мин б) 1000 об/мин
в) 1500 об/мин г) 500 об/мин

5. Как изменить направление вращения магнитного поля статора асинхронного трехфазного двигателя?

- а) Достаточно изменить порядок чередования всех трёх фаз
б) Достаточно изменить порядок чередования двух фаз из трёх
в) Достаточно изменить порядок чередования одной фазы
г) Это сделать невозможно

6. Какую максимальную частоту вращения имеет вращающееся магнитное поле асинхронного двигателя при частоте переменного тока 50 Гц ?

- а) 1000 об/мин б) 5000 об/мин
в) 3000 об/мин г) 100 об/мин

7. Перегрузочная способность асинхронного двигателя определяется так:

- а) Отношение пускового момента к номинальному
б) Отношение максимального момента к номинальному
в) Отношение пускового тока к номинальному току
г) Отношение номинального тока к пусковому

8. Чему равна механическая мощность в асинхронном двигателе при неподвижном роторе? ($S=1$)

- а) $P=0$ б) $P>0$
в) $P<0$ г) Мощность на валу двигателя

9. Почему магнитопровод статора асинхронного двигателя набирают из изолированных листов электротехнической стали?

- а) Для уменьшения потерь на перемагничивание
б) Для уменьшения потерь на вихревые токи
в) Для увеличения сопротивления
г) Из конструктивных соображений

10. При регулировании частоты вращения магнитного поля асинхронного двигателя были получены следующие величины: 1500; 1000; 750 об/мин. Каким способом осуществлялось регулирование частоты вращения?

- а) Частотное регулирование. б) Полюсное регулирование.
в) Реостатное регулирование г) Ни одним из выше перечисленного

11. Что является вращающейся частью в асинхронном двигателе?

- а) Статор б) Ротор
в) Якорь г) Станина

12. Ротор четырехполюсного асинхронного двигателя, подключенный к сети трехфазного тока с частотой 50 Гц, вращается с частотой 1440 об/мин. Чему равно скольжение?

- а) 0,56 б) 0,44
в) 1,3 г) 0,96

13. С какой целью асинхронный двигатель с фазным ротором снабжают контактными кольцами и щетками?

- а) Для соединения ротора с регулировочным реостатом
б) Для соединения статора с регулировочным реостатом
в) Для подключения двигателя к электрической сети
г) Для соединения ротора со статором

14. Уберите несуществующий способ регулирования скорости вращения асинхронного двигателя.

- а) Частотное регулирование б) Регулирование изменением числа пар полюсов
в) Регулирование скольжением г) Реостатное регулирование

15. Трехфазный асинхронный двигатель мощностью 1 кВт включен в однофазную сеть. Какую полезную мощность на валу можно получить от этого двигателя?

- а) Не более 200 Вт б) Не более 700 Вт
в) Не менее 1 кВт г) Не менее 3 кВт

16. Для преобразования какой энергии предназначены асинхронные двигатели?

- а) Электрической энергии в механическую
б) Механической энергии в электрическую
в) Электрической энергии в тепловую
г) Механической энергии во внутреннюю

17. Перечислите режимы работы асинхронного электродвигателя

- а) Режимы двигателя б) Режим генератора
в) Режим электромагнитного тормоза г) Все перечисленные

18. Как называется основная характеристика асинхронного двигателя?

- а) Внешняя характеристика б) Механическая характеристика
 в) Регулировочная характеристика г) Скольжение

19. Как изменится частота вращения магнитного поля при увеличении пар полюсов асинхронного трехфазного двигателя?

- а) Увеличится б) Уменьшится
 в) Останется прежней г) Число пар полюсов не влияет на частоту вращения

20. Укажите основной недостаток асинхронного двигателя.

- а) Сложность конструкции
 б) Зависимость частоты вращения от момента на валу
 в) Низкий КПД
 г) Отсутствие экономичных устройств для плавного регулирования частоты вращения ротора.

5 семестр

Рейтинг-контроль 1

1. Какие режимы работы усилительных элементов в устройствах усиления и преобразования сигналов знаете? Перечислите, поясните построениями, охарактеризуйте особенности, дайте оценку.

2. По каким признакам классифицируют усилительные устройства? Перечислите, охарактеризуйте, поясните построениями, дайте оценку каждого типа УУ.

3. Характеристики и качественные показатели УУ. Что такое амплитудная характеристика (АХ), какие параметры определяют по АХ? Поясните построениями.

4. Амплитудно – и фазово – частотные характеристики (АЧХ и ФЧХ) УУ. Как выглядят типовые АЧХ и ФЧХ? Дайте определение частотным искажениям УУ.

5. Переходная характеристика и переходные искажения в УУ. Поясните (построениями), как влияют переходные искажения на качество усиления импульсного сигнала?

6. Обратные связи в усилительных устройствах. По каким признакам классифицируют обратные связи (ОС)? Приведите примеры реализации ОС последовательной, параллельной, по напряжению, по току, по знаку. Объяснение – по функциональной схеме УУ с ОС.

7. Как влияет ОС на коэффициент усиления усилителя? Что такое петлевой коэффициент передачи, глубина обратной связи?

8. Как влияет ОС на входное сопротивление усилителя? Есть ли разница между действием последовательной и параллельной ОС?

9. Как влияет ОС на выходное сопротивление усилителя? Есть ли разница между действием ОС по напряжению и по току?

10. Как влияет ОС на уровень напряжения помехи и высших гармоник в составе выходного сигнала? Дайте пояснение с помощью построений АХ усилителя с положительной и отрицательной ОС.

11. Каскады усиления на БПТ: с ОЭ, ОБ, ОК. Общая характеристика, назначение элементов схем, способы задания режима покоя. Как обеспечить режим покоя триода?

12. Каскады усиления на ПТ: с ОИ, ОС. Общая характеристика, назначение элементов схем. Способы задания режима покоя. Какими способами можно обеспечить режим покоя?

13. По принципиальной схеме каскада с ОЭ постройте линейную эквивалентную схему каскада, определите качественные показатели: K_u , K_i , K_p , $R_{вх}$, $R_{вых}$.

14. Чем отличается схема каскада с разделенной нагрузкой от схемы с ОЭ? По принципиальной схеме каскада с разделенной нагрузкой определите его качественные показатели. Сравните показатели.

15. Чем отличается от других схема с ОК? Как ее по другому называют? По принципиальной схеме каскада с ОК постройте дифференциальную, определите качественные показатели.

16. По принципиальной схеме каскада с ОБ постройте линейную дифференциальную, определите качественные показатели.

17. Какой из каскадов на БПТ имеет наибольший коэффициент усиления по току, напряжению, мощности? наибольшее входное и наименьшее выходное сопротивление?

18. По принципиальной схеме каскада с общим истоком (ОИ) постройте линейную дифференциальную схему замещения каскада, определите его качественные показатели.

19. По принципиальной схеме каскада с разделенной нагрузкой постройте линейную схему замещения, определите качественные показатели.

20. По принципиальной схеме каскада с ОС постройте линейную схему замещения, определите его качественные показатели.

21. Дайте общую сравнительную оценку показателей качества каскадов на ПТ. Дифференциальные каскады (усилители) (ДК, ДУ). Общие сведения, принцип действия.

22. Как выглядят схемы ДК на БПТ и ПТ? Охарактеризуйте сигналы, действующие на входе (входах) и выходе ДК?

23. Как действует дифференциальный, синфазный и реальный входной сигналы в схеме ДК?

24. Что такое малосигнальные параметры ДК? Как определяют их по схемам замещения? перечислите другие параметры ДК.

Рейтинг-контроль 2

1. Каково назначение ОУ в современных устройствах аналогового преобразования сигнала? Изобразите функциональную и эквивалентную схемы типового ОУ. Перечислите основные параметры и характеристики ОУ.

2. Расскажите о частотных характеристиках и свойствах ОУ. Чем отличаются частотные характеристики одно – двух – трехкаскадных ОУ? Логарифмические характеристики. Внутренняя и внешняя коррекция ЧХ. Свойства идеального ОУ.

3. Неинвертирующая (прямая) схема включения ОУ. Как получить различные формы представления коэффициента передачи: упрощенную, точную, общую? Погрешность прямой схемы включения ОУ.

4. Как выбрать сопротивления резисторов R_1 , R_2 ? Классифицируйте обратную связь, действующую в прямой схеме включения ОУ.

5. Дайте общую оценку свойств прямой схемы включения.

6. Инвертирующая схема включения ОУ. Как получить различные формы представления коэффициента передачи: упрощенную, точную, общую? Погрешность инвертирующей схемы включения.

7. Как выбрать сопротивления резисторов R_1 , R_2 ? Классифицируйте обратную связь, действующую в инвертирующей схеме включения ОУ.

8. Дайте общую оценку свойств инвертирующей схемы включения ОУ.

9. Устойчивость схем на ОУ. Представление о частотном критерии Найквиста.

10. Каскад усиления на ОУ с безынерционной ООС. Как получить формулы коэффициента передачи, частотных характеристик? Постройте ЛАЧХ схемы. Что такое ПУЧ?

11. Аperiodический каскад усиления на ОУ. Как получить формулы коэффициента передачи, частотных характеристик? Постройте ЛАЧХ схемы. Оцените частотные свойства схемы как фильтра.

12. Усилитель с разделительной емкостью на входе. Как получить формулы коэффициента передачи, частотных характеристик? Постройте ЛАЧХ схемы. Оцените частотные свойства схемы как фильтра.

13. Аперiodический усилитель с разделительной емкостью на входе. Как получить формулы коэффициента передачи, частотных характеристик? Постройте ЛАЧХ схемы. Оцените частотные свойства схемы как фильтра.

14. Сумматоры на ОУ: инвертирующий и неинвертирующий.

15. Схемы сравнения малых сигналов на разных входах и на одном входе. Когда применяют разные схемы сравнения.

16. Интеграторы на ОУ. Общие положения работы интегратора. Какую роль играет ОУ в схеме интегратора?

17. Объясните реакцию интегратора на типовые воздействия. постройте графики $U_{вх}$ и $U_{вых}$.

18. Частотные свойства интеграторов на ОУ. Разновидности интеграторов на ОУ.

19. Дифференциаторы на ОУ. Общие положения работы. Роль ОУ в схеме дифференциатора?

20. Реакция дифференциатора на типовые воздействия. Частотные характеристики дифференциаторов.

Рейтинг-контроль 3

1. Усилитель – ограничитель сигналов со стабилитроном в цепи ООС. Схема, принцип действия, достоинства и недостатки.

2. Усилитель – ограничитель со стабилитронов в диагонали моста. Прецизионный усилитель – ограничитель, достоинства и недостатки.

3. Логарифмирующий и антилогарифмирующий усилители на ОУ. Схемы сжатия и расширения сигналов. Принципы действия, применение.

4. Схемы сравнения больших сигналов на ОУ. Сравнение на одном и двух входах. Когда применяют разные схемы сравнения?

5. Инвертирующий триггер на ОУ. Типовая схема, принцип действия. Какая обратная связь необходима для нормальной работы триггера? Достоинства и недостатки схемы.

6. Неинвертирующий триггер на ОУ. Типовая схема, принцип действия. Какая обратная связь необходима для нормальной работы триггера. Достоинства и недостатки.

4.2. Промежуточная аттестация по итогам освоения дисциплины.

Вопросы к зачету с оценкой

3 семестр

1. Элементы электрической цепи постоянного тока. Условные обозначения, схема замещения. Понятие ветви, узла, контура, независимого контура.

2. Электродвижущая сила, электрический ток и напряжение. Потенциал и разность потенциалов. Электрическое сопротивление и проводимость.

3. Понятие внутреннего сопротивления источника. Законы Ома для участка и для контура электрической цепи.

4. Режимы работы электрической цепи.

5. Источники электрической энергии и их внешние характеристики.

6. Энергия и мощность в цепи постоянного тока. Единицы измерения. Расчетные формулы. Баланс мощностей электрической цепи.

7. Законы Ома и Кирхгофа. Их применение для расчета сложных электрических цепей.

8. Преобразование последовательно и параллельно соединенных элементов. Преобразование «треугольника» в «звезду» и обратно. Их применение для расчета электрических цепей.

9. Методы расчета электрических цепей. Метод преобразования (свертывания) цепи. Примеры преобразования сложных цепей. Этапы расчета. Метод непосредственного применения законов Кирхгофа. Приведите пример с числом узлов не менее четырех. Метод контурных токов для расчета электрических цепей. Понятие независимого контура, контурных тока и ЭДС

собственного и взаимного сопротивлений. Метод узловых напряжений (двух узлов) и его применение для расчета электрических цепей. Метод наложения (суперпозиции), суть и особенности применения. Метод эквивалентного генератора, суть и особенности применения. Порядок расчета.

10. Распределение потенциала в разветвленной электрической цепи. Потенциальная диаграмма – назначение и построение.

11. Переменный ток, получение синусоидальной ЭДС основные величины характеризующие синусоидальные функции. Определение действующего и среднего значений тока, ЭДС и напряжения.

12. Формы представления синусоидальных величин при расчете цепей переменного тока. Аналитическое представление, его связь с комплексной формой. Представление в векторной форме и ее связь с другими формами. Понятие о векторных диаграммах. Представление с помощью комплексных чисел. Формула Эйлера. Алгебраические операции с комплексными числами.

13. Основные элементы и параметры электрических цепей переменного тока. Резистивный элемент, катушка индуктивности, явление самоиндукции, конденсатор (емкость). Закон электромагнитной индукции.

14. Законы Ома и Кирхгофа для цепи переменного тока для мгновенных значений и в комплексной форме. Активное, реактивное и полное сопротивление последовательной цепи переменного тока. Определение модуля и аргумента.

15. Цепь переменного тока с резистивным элементом. Векторная диаграмма. Мощность такой цепи.

16. Цепь переменного тока с идеальной катушкой индуктивности. Векторная диаграмма. Мощность цепи. Понятие реактивной мощности.

17. Цепь переменного тока с идеальным конденсатором. Векторная диаграмма. Мощность цепи. Понятие реактивной мощности.

18. Цепь переменного тока с реальной катушкой индуктивности (RL цепь). Векторная диаграмма. Мощность цепи RL. Треугольники сопротивлений и мощностей.

19. Цепь переменного тока с реальным конденсатором (RC цепь). Векторная диаграмма. Мощность цепи RC. Треугольники сопротивлений и мощностей.

20. Цепь переменного тока с последовательным включением резистора, катушки индуктивности и конденсатора (RLC цепь). Векторная диаграмма для активно индуктивного характера нагрузки. Векторная диаграмма для активно-емкостного характера нагрузки. Треугольники сопротивлений и мощностей.

21. Проводимость цепи переменного тока. Модуль и аргумент комплексной проводимости. Треугольник проводимости.

22. Параллельное соединение ветвей с RL и RC элементами. Векторные диаграммы для активно-индуктивного и активно-емкостного характера нагрузки.

23. Смешанное соединение элементов цепи переменного тока. Методы расчета. Построение векторных диаграмм.

24. Мощность цепи переменного тока. Активная, реактивная и полная мощность. Треугольник мощностей. Коэффициент мощности. Измерение активной мощности.

25. Резонанс в электрических цепях переменного тока. Условия его возникновения. Резонанс напряжений, его характерные особенности. Частотные характеристики, резонансная частота.

26. Резонанс в электрических цепях переменного тока. Условия его возникновения. Резонанс токов, его характерные особенности. Частотные характеристики, резонансная частота.

27. Расчет цепей переменного тока в комплексной форме. Полное, активное и реактивное сопротивление в цепи переменного тока. Треугольник сопротивлений.

28. Трехфазные цепи переменного тока. Их преимущества. Принцип генерирования трехфазного тока. Векторная диаграмма напряжений трехфазного генератора.

29. Трехфазные цепи переменного тока. Способы представления эдс, напряжений и токов в трехфазной системе.

30. Способы соединения обмоток трехфазного генератора. Векторные диаграммы. соотношения между линейными и фазными напряжениями.

31. Соединение трехфазных потребителей по схеме «звезда». Назначение нейтрального провода. Линейные и фазные токи напряжения. Соотношения между ними для случая симметричной нагрузки.

32. Соединение потребителей по схеме «звезда» с нейтральным проводом. Симметричная и несимметричная нагрузки. Векторные диаграммы напряжений и токов при активно-индуктивной и активно-емкостной нагрузке в фазах потребителя.

33. Соединение потребителей по схеме «звезда» без нейтрального провода. Симметричная и несимметричная нагрузки. Векторные диаграммы напряжений и токов при активно-индуктивной и активно-емкостной нагрузке в фазах потребителя.

34. Назначение нейтрального провода в схеме соединения «звезда» трехфазных потребителей переменного тока. Определение тока в нулевом проводе на основе векторных диаграмм и с помощью представления синусоидальных величин в комплексной форме.

35. Расчет токов и напряжений в трехфазной цепи по схеме «звезда» без нейтрального провода при несимметричной нагрузке. Построение векторной диаграммы.

36. Соединение трехфазных потребителей по схеме «треугольник», линейные и фазные токи и напряжения. Соотношения между ними для случая симметричной нагрузки.

37. Соединение трехфазных потребителей по схеме «треугольник» Симметричная и несимметричная нагрузки. Векторные диаграммы напряжений и токов при активно-индуктивной и активно-емкостной нагрузке в фазах потребителя. Представление напряжений в комплексной форме.

38. Мощность трехфазной цепи переменного тока. Изменение мощности при переключении потребителей со схемы соединения «звезда» на схему «треугольник».

39. Измерение мощности в трехфазной цепи с нейтральным проводом при симметричной и несимметричной нагрузке. Измерение мощности в трехфазной (трехпроводной) цепи при симметричной и несимметричной нагрузке.

40. Переходные процессы в электрических цепях (их физическое объяснение). Законы коммутации. Начальные условия.

41. Переходные процессы в простейшей RC цепи. Заряд конденсатора от источника постоянного напряжения. Разряд конденсатора на резистор. Включение цепи RC к источнику переменного (синусоидального) напряжения.

42. Переходные процессы в простейшей RL цепи. Включение такой цепи к источнику постоянного напряжения. Включение цепи RL к источнику переменного (синусоидального) напряжения.

Экзаменационные вопросы 4 семестр

1. Элементы электрической цепи постоянного тока. Условные обозначения, схема замещения. Понятие ветви, узла, контура, независимого контура.

2. Электродвижущая сила, электрический ток и напряжение. Потенциал и разность потенциалов. Электрическое сопротивление и проводимость.

3. Понятие внутреннего сопротивления источника. Законы Ома для участка и для контура электрической цепи.

4. Режимы работы электрической цепи.

5. Источники электрической энергии и их внешние характеристики.

6. Энергия и мощность в цепи постоянного тока. Единицы измерения. Расчетные формулы. Баланс мощностей электрической цепи.

7. Законы Ома и Кирхгофа. Их применение для расчета сложных электрических цепей.

8. Преобразование последовательно и параллельно соединенных элементов. Преобразование «треугольника» в «звезду» и обратно. Их применение для расчета электрических цепей.

9. Методы расчета электрических цепей. Метод преобразования (свертывания) цепи. Примеры преобразования сложных цепей. Этапы расчета. Метод непосредственного применения законов Кирхгофа. Приведите пример с числом узлов не менее четырех. Метод контурных токов для расчета электрических цепей. Понятие независимого контура, контурных тока и ЭДС собственного и взаимного сопротивлений. Метод узловых напряжений (двух узлов) и его применение для расчета электрических цепей. Метод наложения (суперпозиции), суть и особенности применения. Метод эквивалентного генератора, суть и особенности применения. Порядок расчета.

10. Распределение потенциала в разветвленной электрической цепи. Потенциальная диаграмма – назначение и построение.

11. Переменный ток, получение синусоидальной ЭДС основные величины характеризующие синусоидальные функции. Определение действующего и среднего значений тока, ЭДС и напряжения.

12. Формы представления синусоидальных величин при расчете цепей переменного тока. Аналитическое представление, его связь с комплексной формой. Представление в векторной форме и ее связь с другими формами. Понятие о векторных диаграммах. Представление с помощью комплексных чисел. Формула Эйлера. Алгебраические операции с комплексными числами.

13. Основные элементы и параметры электрических цепей переменного тока. Резистивный элемент, катушка индуктивности, явление самоиндукции, конденсатор (емкость). Закон электромагнитной индукции.

14. Законы Ома и Кирхгофа для цепи переменного тока для мгновенных значений и в комплексной форме. Активное, реактивное и полное сопротивление последовательной цепи переменного тока. Определение модуля и аргумента.

15. Цепь переменного тока с резистивным элементом. Векторная диаграмма. Мощность такой цепи.

16. Цепь переменного тока с идеальной катушкой индуктивности. Векторная диаграмма. Мощность цепи. Понятие реактивной мощности.

17. Цепь переменного тока с идеальным конденсатором. Векторная диаграмма. Мощность цепи. Понятие реактивной мощности.

18. Цепь переменного тока с реальной катушкой индуктивности (RL цепь). Векторная диаграмма. Мощность цепи RL. Треугольники сопротивлений и мощностей.

19. Цепь переменного тока с реальным конденсатором (RC цепь). Векторная диаграмма. Мощность цепи RC. Треугольники сопротивлений и мощностей.

20. Цепь переменного тока с последовательным включением резистора, катушки индуктивности и конденсатора (RLC цепь). Векторная диаграмма для активно индуктивного характера нагрузки. Векторная диаграмма для активно-емкостного характера нагрузки. Треугольники сопротивлений и мощностей.

21. Проводимость цепи переменного тока. Модуль и аргумент комплексной проводимости. Треугольник проводимости.

22. Параллельное соединение ветвей с RL и RC элементами. Векторные диаграммы для активно-индуктивного и активно-емкостного характера нагрузки.

23. Смешанное соединение элементов цепи переменного тока. Методы расчета. Построение векторных диаграмм.

24. Мощность цепи переменного тока. Активная, реактивная и полная мощность. Треугольник мощностей. Коэффициент мощности. Измерение активной мощности.

25. Резонанс в электрических цепях переменного тока. Условия его возникновения. Резонанс напряжений, его характерные особенности. Частотные характеристики, резонансная частота.

26. Резонанс в электрических цепях переменного тока. Условия его возникновения. Резонанс токов, его характерные особенности. Частотные характеристики, резонансная частота.
27. Расчет цепей переменного тока в комплексной форме. Полное, активное и реактивное сопротивление в цепи переменного тока. Треугольник сопротивлений.
28. Трехфазные цепи переменного тока. Их преимущества. Принцип генерирования трехфазного тока. Векторная диаграмма напряжений трехфазного генератора.
29. Трехфазные цепи переменного тока. Способы представления эдс, напряжений и токов в трехфазной системе.
30. Способы соединения обмоток трехфазного генератора. Векторные диаграммы. Соотношения между линейными и фазными напряжениями.
31. Соединение трехфазных потребителей по схеме «звезда». Назначение нейтрального провода. Линейные и фазные токи напряжения. Соотношения между ними для случая симметричной нагрузки.
32. Соединение потребителей по схеме «звезда» с нейтральным проводом. Симметричная и несимметричная нагрузки. Векторные диаграммы напряжений и токов при активно-индуктивной и активно-емкостной нагрузке в фазах потребителя.
33. Соединение потребителей по схеме «звезда» без нейтрального провода. Симметричная и несимметричная нагрузки. Векторные диаграммы напряжений и токов при активно-индуктивной и активно-емкостной нагрузке в фазах потребителя.
34. Назначение нейтрального провода в схеме соединения «звезда» трехфазных потребителей переменного тока. Определение тока в нулевом проводе на основе векторных диаграмм и с помощью представления синусоидальных величин в комплексной форме.
35. Расчет токов и напряжений в трехфазной цепи по схеме «звезда» без нейтрального провода при несимметричной нагрузке. Построение векторной диаграммы.
36. Соединение трехфазных потребителей по схеме «треугольник», линейные и фазные токи и напряжения. Соотношения между ними для случая симметричной нагрузки.
37. Соединение трехфазных потребителей по схеме «треугольник» Симметричная и несимметричная нагрузки. Векторные диаграммы напряжений и токов при активно-индуктивной и активно-емкостной нагрузке в фазах потребителя. Представление напряжений в комплексной форме.
38. Мощность трехфазной цепи переменного тока. Изменение мощности при переключении потребителей со схемы соединения «звезда» на схему «треугольник».
39. Измерение мощности в трехфазной цепи с нейтральным проводом при симметричной и несимметричной нагрузке. Измерение мощности в трехфазной (трехпроводной) цепи при симметричной и несимметричной нагрузке.
40. Переходные процессы в электрических цепях (их физическое объяснение). Законы коммутации. Начальные условия.
41. Переходные процессы в простейшей RC цепи. Заряд конденсатора от источника постоянного напряжения. Разряд конденсатора на резистор. Включение цепи RC к источнику переменного (синусоидального) напряжения.
42. Переходные процессы в простейшей RL цепи. Включение такой цепи к источнику постоянного напряжения. Включение цепи RL к источнику переменного (синусоидального) напряжения.
43. Трансформаторы. Назначение, классификация и область применения. Устройство и принцип действия однофазного трансформатора. Режим холостого хода трансформатора. Векторная диаграмма для этого режима.
44. Электромагнитная схема и принцип действия нагруженного трансформатора.
45. Схема замещения однофазного трансформатора. Уравнения напряжений и векторная диаграмма трансформатора.
46. Опыты холостого хода и короткого замыкания однофазного трансформатора. Электрическая схема опыта. Параметры трансформатора, определяемые из этого опыта.

47. Устройство и принцип действия трехфазного трансформатора. Расчет мощности и КПД трансформатора. Понятие о группах соединения трехфазных трансформаторов.
48. Устройство и принцип действия асинхронного электродвигателя с короткозамкнутым и фазным ротором. Назначение фазного ротора.
49. Режимы работы трехфазной асинхронной машины.
50. Работа асинхронного двигателя под нагрузкой. Скорость вращения, скольжение. ЭДС, индуцируемые в обмотках статора и ротора асинхронного двигателя.
51. Уравнения электрического состояния. Схема замещения асинхронной машины.
52. Механическая характеристика асинхронного двигателя.
53. Устройство машин постоянного тока. Назначение основных частей конструкции машины постоянного тока.
54. Принцип действия машины постоянного тока. Режим генератора и двигателя машины постоянного тока.
55. Электродвижущая сила и электромагнитный момент машины постоянного тока.
56. Механическая характеристика двигателя постоянного тока. Способы регулирования скорости двигателей постоянного тока.
57. Способы возбуждения магнитного поля в двигателях постоянного тока. Особенности пуска в ход двигателей постоянного тока.

Экзаменационные вопросы 5 семестр

1. Режимы усиления усилительных элементов (УЭ) в устройствах усиления и преобразования сигналов.
2. Усилительные устройства (УУ). Классификация (УУ) по назначению, схемотехнике, диапазону частот усиливаемого сигнала.
3. Характеристики и качественные показатели УУ: статические, частотные и динамические: АХ, K_u , D_u ; АЧХ, АЧИ; ФЧХ, ФЧИ; ПХ, ПИ.
4. Обратные связи в УУ. Общие положения, классификация ОС: по знаку, по способу ввода во входную цепь, по способу съема в выходной цепи; по другим признакам. Влияние ОС на K_u , $R_{вх}$, $R_{вых}$.
5. Влияние ОС на K_u , $R_{вх}$, $R_{вых}$, коэффициент гармоник K_G , частотные характеристики УУ.
6. Транзисторные каскады на БПТ, ПТ: схемы, назначения элементов схем, способы задания режимов работы УЭ, назначение каскадов.
7. Линейные (дифференциальные) схемы замещения каскадов усиления. Дифференциальные параметры каскадов на БПТ: с ОЭ, с разделенной нагрузкой.
8. Линейные (дифференциальные) схемы замещения каскадов усиления. Дифференциальные параметры каскадов на БПТ: с ОБ, с ОК.
9. Линейные (дифференциальные) схемы замещения каскадов усиления. Дифференциальные параметры каскадов на ПТ: с ОИ, с разделенной нагрузкой, с ОС.
10. Дифференциальные каскады усиления (ДК). Общие положения работы ДК. Реакция ДК на действие дифференциального и синфазного сигналов, действие реального сигнала.
11. Малосигнальные параметры ДК: входное сопротивление, коэффициенты передачи дифференциального и синфазного сигналов; другие параметры ДК.
12. Операционные усилители (ОУ). Определение, назначение, функциональная схема ОУ, УГО. Параметры ОУ.
13. Частотные характеристики ОУ; отличие ЧХ одно – двух – трехкаскадных ОУ, логарифмические характеристики; скорость нарастания выходного сигнала; свойства идеального ОУ, коррекция ОУ.

14. Неинвертирующая (прямая) схема включения ОУ. Формы представления коэффициента усиления: упрощенная, точная, общая. Погрешность прямой схемы включения ОУ. Классифицируйте обратную связь, действующую в схеме.
15. Инвертирующая схема включения ОУ. Формы представления коэффициента усиления: упрощенная, точная, общая. Погрешность инвертирующей схемы включения ОУ. Классифицируйте обратную связь, действующую в схеме.
16. Дайте общую оценку свойств прямой и инвертирующей схем включения ОУ.
17. Устойчивость ОУ и схем, построенных на ОУ. Представление о критерии Найквиста.
18. Каскад усиления на ОУ с безынерционной ООС. Частотные характеристики каскада. Что такое ПУЧ? Аперидический усилитель на ОУ, частотные характеристики. Классифицируйте ОС, действующую в схемах.
19. Каскады усиления на ОУ: с разделительной емкостью на входе; аперидический с разделительной емкостью на входе. Частотные характеристики каскадов, Классификация ООС, действующих в схемах.
20. Сумматоры на ОУ: инвертирующий и неинвертирующий, схема, принцип действия. Схемы сравнения малых сигналов на разных и на одном входе. В каких случаях применяют разные схемы сравнения?
21. Интеграторы. Общие положения работы интегратора. Инвертирующий интегратор на ОУ, роль ОУ в схеме интегратора. Реакция интегратора на типовые воздействия; постройте графики $U_{вх}$ и $U_{вых}$. Разновидности интеграторов.
22. Дифференциаторы. Общие положения работы дифференциатора. Инвертирующий дифференциатор на ОУ, роль ОУ в схеме интегратора. Реакция дифференциатора на типовые воздействия; постройте графики $U_{вх}$ и $U_{вых}$. Разновидности дифференциаторов.
23. Частотные характеристики интеграторов и дифференциаторов на ОУ, сравните ЧХ. Постройте ЛАЧХ инвертирующего интегратора (дифференциатора) в координатах ЛАЧХ ОУ. Какими должны быть свойства ОУ, чтобы улучшить свойства интегратора и дифференциатора?
24. Нелинейные преобразователи сигналов на ОУ. Усилитель – ограничитель сигналов со стабилизатором в цепи ООС. Схема принцип действия, достоинства и недостатки.
25. Усилитель – ограничитель со стабилизатором в диагонали моста. Прецизионный усилитель – ограничитель, достоинства и недостатки.
26. Логарифмирующий и антилогарифмирующий усилители на ОУ. Схемы сжатия и расширения сигналов. Принципы действия, применение.
27. Схемы сравнения больших сигналов на ОУ. Сравнение на одном и двух входах. Когда применяют разные схемы сравнения?
28. Инвертирующий триггер на ОУ Типовая схема, принцип действия. Какая обратная связь необходима для нормальной работы триггера. Достоинства и недостатки схемы.
29. Неинвертирующий триггер на ОУ. Типовая схема, принцип действия. Какая обратная связь необходима для нормальной работы триггера. Достоинства и недостатки.
30. Генераторы сигналов на ОУ. Генератор напряжения прямоугольной формы с храниющей емкостью в цепи ООС. Принцип действия, параметры, применения, разновидности.
31. Генераторы напряжения прямоугольной и треугольной форм с регулируемой частотой (ПНЧ). Схема, описание принципа работы, достоинства, применение.
32. Источники питания электронных устройств. Показатели качества стабилизаторов, классификация. Параметрические стабилизаторы, принцип действия.
33. Источники питания электронных устройств. Показатели качества стабилизаторов, классификация. Компенсационные стабилизаторы. Функциональная схема, принцип действия.
34. Высокочастотные транзисторные преобразователи (ТП) на силовых п/п приборах. Назначение, схемы, принцип действия, понижающего ТП. Принцип действия повышающего ТП.
35. Фазоуправляемые выпрямители (ФУВ). Принцип действия одно – двух – трехфазного ФУВ. Схемы, графики, характеристики.
36. Принципы управления п/п – ми преобразователями: вертикальный, интегральный, горизонтальный. Функциональные схемы, принципы работы, характеристики.

37. Интегральные ШИМ– контроллеры в схемах управления импульсными ВЧ ТП. ШИМ– контроллеры *TL494*, *TL598*. Объяснить назначение элементов схемы контроллеров; режимы работы.

4.3. Самостоятельная работа обучающегося.

В плане самостоятельной работы студентами выполняются приведенные задания для самостоятельной работы.

Темы СРС (3 семестр)

1. Линейные электрические цепи постоянного тока.
2. Линейные электрические цепи синусоидального тока.
3. Переходные процессы в электрических цепях.
4. Индуктивно-связанные цепи.
5. Трехфазные цепи.

Темы СРС (4 семестр)

1. Нелинейные цепи постоянного тока.
2. Магнитные цепи при постоянных магнитных потоках.
3. Нелинейные цепи переменного тока.
4. Электромагнитные устройства, электрические машины и аппараты.

Темы СРС (5 семестр)

1. Элементарные каскады усиления напряжения сигнала на биполярных и полевых триодах (БПТ и ПТ).
2. Рабочая область. Способы задания режима покоя.
3. Схемы на БПТ, включение с ОЭ.
4. Режим покоя. Схема с эмиттерной температурной стабилизацией режима покоя.
5. Режим покоя. Смещения от делителя напряжения.
6. Режим покоя. Смещение от делителя напряжения с эмиттерной температурной стабилизацией.
7. Схемы на ПТ. Включение с общим истоком.
8. Термостабилизация РТ покоя в каскадах усиления на БПТ.
9. Общая оценка температурной стабильности каскадов на БПТ. Функциональная и эквивалентная схемы ОУ.
10. Основные характеристики и параметры ОУ. Классификация ОУ. Свойства идеального ОУ.
11. Неинвертирующее включение ОУ. Упрощенная, точная и общая формы представления коэффициента усиления схемы на ОУ. Погрешности при определении коэффициента усиления
12. Инвертирующее включение ОУ. Упрощенная, точная и общая формы представления ко эффициента усиления схемы на ОУ. Погрешности при определении коэффициента усиления
13. Коэффициенты усиления дифференциального и передачи синфазного сигналов. Что такое коэффициент подавления синфазного сигнала ОУ.
14. Частотные характеристики ОУ и основных схем включения ОУ.
15. Расскажите о стандартных приемах определения коэффициентах передачи типовых схем, построенных на ОУ.
16. Расскажите о типовых схемах реализации интеграторов на ОУ (собственно интегратор, суммирующий интегратор. Реакция интеграторов на ступенчатый входной сигнал.
17. Расскажите о типовых схемах реализации дифференциаторов на ОУ. Реакция дифференциаторов на ступенчатый входной сигнал.
18. Расскажите о схемах сжатия и расширения усиливаемого сигналов.
19. Понижающий транзисторный преобразователь.
20. Уравнения понижающего ТП.

21. Определение параметров выходного фильтра. Определение параметров входного фильтра.

22. Источник питания ТП – аккумуляторная батарея. Источник питания ТП – выпрямитель.

23. Нагрузочная и регулировочная характеристики ТП.

24. Варианты включения источников питания в выходную цепь силового триода. Источник питания в цепи эмиттера силового триода. Источник питания в цепи коллектора (стока) силового триода.

25. Фазуправляемые выпрямители: 2-х, 3-х, 6-и фазные. Схемы, характеристики, особенности, показатели.

Фонд оценочных материалов (ФОМ) для проведения аттестации уровня сформированности компетенций обучающихся по дисциплине оформляется отдельным документом.

5. УЧЕБНО-МЕТОДИЧЕСКОЕ И ИНФОРМАЦИОННОЕ ОБЕСПЕЧЕНИЕ ДИСЦИПЛИНЫ

5.1. Книгообеспеченность

Наименование литературы: автор, название, вид издания, издательство	Год издания	КНИГООБЕСПЕЧЕННОСТЬ
		Наличие в электронной библиотеке ВлГУ (дата обращения)
1	2	3
Основная литература		
1. Электротехника и электроника: Учебник. В 2 томах. Том 1: Электротехника / А.Л. Марченко, Ю.Ф. Опадчий - М.: НИЦ ИНФРА-М, 2015. - 574 с.: ISBN 978-5-16-009061-0.	2015	http://znanium.com/bookread2 .
2. Электротехника и электроника: курсовые работы с методическими указаниями и примерами / А.Л. Марченко, Ю.Ф. Опадчий - М.: НИЦ ИНФРА-М, 2015. - 126 с. ISBN 978-5-16-103340-1	2015	http://znanium.com/catalog.php
3. Сборник задач по электротехнике и электронике : учеб. пос. / Ю.В. Бладыко и др.; под общ. ред. Ю.В. Бладыко. - 2-е изд., испр. - Минск: Выш. шк., 2013. - 478 с. - ISBN 978-985-06-2287-7	2013	http://znanium.com/catalog.php
4. Лиходеев, С. И. Электротехника и электроника [Электронный ресурс] : практикум. ISBN 978-5-9984-1074-1.	2019	http://index.lib.vlsu.ru/
5. Микросхемотехника: учебник / А.К. Черепанов – М.: ИНФРА-М. 2018-292с.- Высш. образ. Бакалавриат.	2018	www.dx.doi.org/10.12737//textbook
6. Основы электроники Уч. пособие/ Водозовов А.М.-Вологда. Инфра-Инженерия. 2016.-130с. ISBN 978-5-9729-0137-1.	2016	http://znanium.com/catalog/
Дополнительная литература		

1. Теоретические основы электротехники в примерах и задачах. Часть 1. Линейные электрические цепи постоянного тока/Нейман В.Ю. - Новосибир.: НГТУ, 2011. - 116 с.: ISBN 978-5-7782-1796-6	2011	http://znanium.com/bookread2.php?book=546599
2. Теоретические основы электротехники в примерах и задачах. Ч. 2. Линейные электрические цепи однофазного синусоидального тока / Нейман В.Ю. - Новосибир.: НГТУ, 2009. - 150 с.: ISBN 978-5-7782-1225-1	2009	http://znanium.com/catalog.php?item=author&code=148409
3. Теоретические основы электротехники в примерах и задачах. Ч. 3. Четырехполюсники и трехфазные цепи/Нейман В.Ю. - Новосибир.: НГТУ, 2010. - 144 с.: ISBN 978-5-7782-1547-4.	2010	http://znanium.com/catalog.php?bookinfo=546532
4. Электроника (Электронный ресурс): Учебн. пособие/ А.С.Сигов, В.И.Нефедов, А.А.Щука; -М.: Абрис, 2012, 348с.	2012	http://www.studentlibrary.book/ISBN9785437200728.html
5. Электротехника и электроника (Электронный ресурс) : Учебник для вузов /Немцов М.В. – М.: Абрис. 2012. – 560с	2012	http://www.studentlibrary.ru/book/ISBN9785437200351.html

5.2. Периодические издания

1. Современная электроника. Издательство «СТА-ПРЕСС». Почтовый адрес :119313, Москва, а/я 26. E-mail: info@soel.ru
2. WWW/chipinfo.ru/literature/chipnews. «CHIP NEWS» Инженерная микроэлектроника
3. «Компоненты и технологии». Журнал об электронных компонентах
4. Журнал «Электротехника» ISSN 0013-5860
5. Журнал. «Электричество» ISSN 2411-1333 (on-line)

5.3. Интернет-ресурсы

1. <http://www.google.ru/search> Электроника и электротехника. Учебники и справочники.
2. <ftp://niktest.g-servis.ru/.../bi01/электроника/> Основы электроники. Учебное пособие для ВУЗ-ов Марченко А.Л.
3. <http://www.renesas.com/> Фирма Mitsubisthi Electric corp
4. <http://www.semiconductors.philips.com/> Фирма Philips Semiconductors
5. <http://www.electromechanics.ru/electrical-engineering.html>
6. <http://matlab.exponenta.ru/>
7. <http://www.news.elteh.ru>

6. МАТЕРИАЛЬНО-ТЕХНИЧЕСКОЕ ОБЕСПЕЧЕНИЕ ДИСЦИПЛИНЫ

Для реализации данной дисциплины имеются специальные помещения для проведения занятий лекционного типа, занятий практического типа, групповых и индивидуальных консультаций, текущего контроля и промежуточной аттестации, а также помещения для самостоятельной работы.

Лабораторные занятия проводятся в аудиториях кафедры ВТиСУ 117-3, 112-3

Перечень используемого лицензионного программного обеспечения: MATLAB; MATHCAD, VISIO; Word.

Рабочую программу составил



С.И.Лиходеев, к.т.н., доцент

Рецензент (представитель работодателя):
Зам.начальника отдела ЗАО «Автоматика»



В.М. Дерябин, к.т.н., доцент

Программа рассмотрена и одобрена на заседании кафедры ВТ и СУ
Протокол № 1 от 31.08.21 года

Заведующий кафедрой ВТ и СУ



В.Н. Ланцов

Программа рассмотрена и одобрена на заседании учебно-методической комиссии
направления 27.03.04 «Управление в технических системах»
Протокол № 1 от 31.08.21 года

Председатель комиссии



А.Б.Градусов

**ЛИСТ ПЕРЕУТВЕРЖДЕНИЯ
РАБОЧЕЙ ПРОГРАММЫ ДИСЦИПЛИНЫ**

Рабочая программа одобрена на 20 21 / 20 22 учебный года

Протокол заседания кафедры № 1 от 31.08.2021 года

Заведующий кафедрой _____ К.В.Куликов

Рабочая программа одобрена на 20 22 / 20 23 учебный года

Протокол заседания кафедры № 17 от 23.06.22 года

Заведующий кафедрой _____ К.В.Куликов

Рабочая программа одобрена на 20 ____ / 20 ____ учебный года

Протокол заседания кафедры № ____ от ____ года

Заведующий кафедрой _____ К.В.Куликов

Рабочая программа одобрена на 20 ____ / 20 ____ учебный года

Протокол заседания кафедры № ____ от ____ года

Заведующий кафедрой _____ К.В.Куликов