

Министерство образования и науки Российской Федерации
Федеральное государственное бюджетное образовательное учреждение
высшего образования
«Владимирский государственный университет
имени Александра Григорьевича и Николая Григорьевича Столетовых»
(ВлГУ)



Проректор по учебно-методической работе

А.А.Панфилов

«18» 21 2015г.

РАБОЧАЯ ПРОГРАММА ДИСЦИПЛИНЫ

«ПРИМЕНЕНИЕ ЭВМ В ИНЖЕНЕРНЫХ РАСЧЕТАХ»

Направление подготовки *27.03.04 Управление в технических системах*

Профиль подготовки *Управление и информатика в технических системах*

Уровень высшего образования *бакалавриат*

Форма обучения *очная*

Семестр	Трудоёмкость зач. ед, час.	Лекций, час.	Практич. занятий, час.	Лаборат. работ, час.	СРС, час.	Форма промежуточного контроля (экз./зачет)
1	5/180	18	-	18	144	зачет
Итого	5/180	18	-	18	144	зачет

Владимир 2015

1. ЦЕЛИ ОСВОЕНИЯ ДИСЦИПЛИНЫ

Обучение студентов основам системы Mathcad, как важнейшего инструмента расчета и моделирования. Формирование у студентов комплекса знаний и навыков, необходимых для квалифицированной постановки и решения профессиональных задач, с помощью средств современных прикладных математических программных пакетов (Mathcad)

Основной задачей дисциплины является практическое освоение основ использования Mathcad для решения типовых задач в своей учебной и научной деятельности.

2. МЕСТО ДИСЦИПЛИНЫ В СТРУКТУРЕ ОПОП ВО

Данная дисциплина относится к вариативной части ОПОП и является дисциплиной по выбору. Курс тесно взаимосвязан с другими дисциплинами данного цикла. Он является базовым для изучения таких дисциплин как «Моделирование и исследование электротехнических и электронных устройств», «Информационные технологии», «Автоматизированные информационно управляющие системы», «Теория автоматического управления» и «Математические основы теории систем». Также курс призван стимулировать творческое использование методов и средств информатики применительно к таким смежным дисциплинам как экономика, социология, физика.

Дисциплина изучается на первом курсе в связи с чем, требования к «входным» знаниям, умениям и готовностям (пререквизитам) обучающегося определяются требованиями к уровню подготовки выпускника в соответствии с программой общеобразовательной школы по информатике.

3. КОМПЕТЕНЦИИ ОБУЧАЮЩЕГОСЯ, ФОРМИРУЕМЫЕ В РЕЗУЛЬТАТЕ ОСВОЕНИЯ ДИСЦИПЛИНЫ (МОДУЛЯ)

Процесс изучения дисциплины направлен на формирование следующих компетенций:

- способностью учитывать современные тенденции развития электроники, измерительной и вычислительной техники, информационных технологий в своей профессиональной деятельности (ОПК-7);
- способностью проводить вычислительные эксперименты с использованием стандартных программных средств с целью получения математических моделей процессов и объектов автоматизации и управления (ПК-2);

Уровень усвоения должен быть достаточен для успешного изучения теоретических положений специальных информационных дисциплин.

В результате изучения дисциплины студент должен:

знать: сущность, области применения, направления развития пакета Mathcad; назначение и возможности составляющих пакета Mathcad; состав и содержание основных пакетов расширения системы Mathcad для решения инженерных и вычислительных задач; основные методы и средства для разработки программ;

уметь: выполнять простейшие математические вычисления в Mathcad, проводить операции с матрицами и с полиномами, осуществлять построение графиков в системе Mathcad; уметь программировать на языке Mathcad; решать алгебраические уравнения и системы алгебраических уравнений; создавать модели;

владеть: навыками практической деятельности в области использования системы Mathcad.

4. СТРУКТУРА И СОДЕРЖАНИЕ ДИСЦИПЛИНЫ (МОДУЛЯ)

Общая трудоемкость дисциплины составляет 5 зачетных единиц, 180 часов.

№ п/п	Раздел (тема) дисциплины	Семестр	Неделя семестра	Виды учебной работы, включая самостоятельную работу студентов и трудоемкость (в часах)							Объем учебной работы с применением интерактивных методов (в часах / %)	Формы текущего контроля успеваемости (по неделям семестра), форма промежуточной аттестации (по семестрам)
				Лекции	Семинары	Практические занятия	Лабораторные работы	Контрольные работы, коллоквиумы	СРС	КП / КР		
1	2	3	4	5	6	7	8	9	10	11	12	13
1	Введение	1	1	1					10		1/100	
2	Среда разработки системы Mathcad	1	2	2					10		1/50	
3	Решение математических задач в системе Mathcad	1	3-4	2			4		19		3/50	
4	Графика в системе Mathcad		5	1			2		15		2/67	1 р-к
5	Основы программирования в системе Mathcad	1	6-8	2			2		20		2/50	
6	Встроенные процедуры (методы) обработки данных.	1	9-12	2			2		15		2/50	2 р-к
7	Запись условных операций. Задание циклических вычислений.	1	13-14	2			2		15		2/50	
8	Структурированные данные и их обработка	1	15	2			2		20		2/50	
9	Практическое решение инженерных задач с помощью Mathcad	1	16	2			2		10		2/50	
10	Решение электротехнических задач с помощью Mathcad	1	17-18	2			2		10		2/50	3 р-к
Всего			18	18			18		144		19/(53%)	3 р-к, зачет

Темы лабораторных занятий

1. Знакомство с интегрированной средой Mathcad для решения основных классов математических и технических задач.
2. Формирование векторов и матриц. Операции с рабочей областью и текстом сессии.
3. Основы программирования.

4. Двухмерная и трехмерная графика в Mathcad
5. Первичная обработка результатов наблюдений.
6. Решение систем линейных алгебраических уравнений.
7. Аппроксимация функций.
8. Численное решение алгебраических уравнений.
9. Численное решение обыкновенных дифференциальных уравнений.
10. Решение электротехнических задач с помощью Mathcad.

Количество и перечень обязательных лабораторных работ выбирается лектором.

Практические занятия реализованы в среде Mathcad.

5. ОБРАЗОВАТЕЛЬНЫЕ ТЕХНОЛОГИИ

Изучение дисциплины «Применение ЭВМ в инженерных расчетах» предполагает не только запоминание и понимание, но и анализ, синтез, рефлекссию, формирует универсальные умения и навыки, являющиеся основой становления специалиста-профессионала. Однако только средства дисциплины «Применение ЭВМ в инженерных расчетах» недостаточны для формирования ключевых компетенций будущего специалиста.

Для реализации компетентного подхода предлагается интегрировать в учебный процесс интерактивные образовательные технологии, включая информационные и коммуникационные технологии (ИКТ), при осуществлении различных видов учебной работы:

- учебную дискуссию;
- электронные средства обучения (слайд-лекции, электронные тренажеры, компьютерные тесты);
- дистанционные (сетевые) технологии.

Тем самым создаются условия для реализации компетентного подхода при изучении дисциплины «Применение ЭВМ в инженерных расчетах».

6. ОЦЕНОЧНЫЕ СРЕДСТВА ДЛЯ ТЕКУЩЕГО КОНТРОЛЯ УСПЕВАЕМОСТИ, ПРОМЕЖУТОЧНОЙ АТТЕСТАЦИИ ПО ИТОГАМ ОСВОЕНИЯ ДИСЦИПЛИНЫ И УЧЕБНО-МЕТОДИЧЕСКОЕ ОБЕСПЕЧЕНИЕ САМОСТОЯТЕЛЬНОЙ РАБОТЫ СТУДЕНТОВ

Темы СРС

1. Решение системы алгебраических уравнений в Mathcad.
2. Решение системы дифференциальных уравнений в Mathcad.
3. Построение двухмерных и трехмерных графиков в Mathcad.
4. Моделирования дешифраторов и шифраторов
5. Моделирования комбинационных схем
6. Моделирования устройства по выбору.
7. Использование пакета Mathcad для моделирования электрических цепей постоянного тока.
8. Использование пакета Mathcad для моделирования электрических цепей переменного тока.

ВОПРОСЫ

к рейтинг-контролю знаний студентов №1.

Решить систему линейных алгебраических уравнений. Данные взять из таблицы 1.

Таблица 1.

1	$a_{ij} = \begin{bmatrix} 2 & -4 & 3 & 1 \\ -1 & 5 & -7 & -3 \\ 10 & -2 & 4 & 4 \\ -1 & 1 & -1 & -1 \end{bmatrix}; \quad b_i = \begin{bmatrix} 7 \\ -24 \\ 34 \\ -6 \end{bmatrix}$	2	$a_{ij} = \begin{bmatrix} 5 & -3 & 4 & -2 \\ 10 & 3 & -4 & 2 \\ 7 & -5 & 8 & -10 \\ 4 & 5 & -8 & 10 \end{bmatrix}; \quad b_i = \begin{bmatrix} 4 \\ 11 \\ 0 \\ 11 \end{bmatrix}$
3	$a_{ij} = \begin{bmatrix} 2 & 2 & -1 & 1 \\ 4 & 3 & -1 & 2 \\ 8 & 5 & -3 & 4 \\ 3 & 3 & -2 & 2 \end{bmatrix}; \quad b_i = \begin{bmatrix} 4 \\ 6 \\ 12 \\ 6 \end{bmatrix}$	4	$a_{ij} = \begin{bmatrix} 1 & 1 & -6 & 4 \\ 3 & -1 & -6 & -4 \\ 2 & 3 & 9 & 2 \\ 3 & 2 & 3 & 8 \end{bmatrix}; \quad b_i = \begin{bmatrix} 6 \\ 2 \\ 6 \\ -7 \end{bmatrix}$
5	$a_{ij} = \begin{bmatrix} 1 & 5 & 3 & 4 \\ 7 & 14 & 20 & 27 \\ 5 & 10 & 16 & 19 \\ 3 & 5 & 6 & 13 \end{bmatrix}; \quad b_i = \begin{bmatrix} 0 \\ 0 \\ -2 \\ 5 \end{bmatrix}$	6	$a_{ij} = \begin{bmatrix} 2 & 4 & 3 & 4 \\ 4 & -2 & 5 & 6 \\ 6 & -3 & 7 & 8 \\ 8 & -4 & 9 & 10 \end{bmatrix}; \quad b_i = \begin{bmatrix} 5 \\ 7 \\ 9 \\ 11 \end{bmatrix}$

ВОПРОСЫ

к рейтинг-контролю знаний студентов №2.

Получить эмпирические формулы и оценить их погрешность для функции $y = f(x)$, заданной таблично. Данные взять из таблицы 2.

Таблица 2

1.	x_i	-3	-2	-1	0	1	2	3
	y_i	-0.71	-0.01	0.51	0.82	0.88	0.51	0.49
2.	x_i	-6.6	-5.38	-3.25	-1.76	2.21	3.6	4.5
	y_i	2.89	1.41	0.29	-0.41	-0.69	-0.7	1.2
3.	x_i	0	1	2	3	4	5	6
	y_i	-0.31	0.9	2.11	3.3	4.51	5.73	6.93
4.	x_i	-2	-1	0	1	2	3	4
	y_i	7.1	3.9	1.1	0.8	3.1	4.5	5.3
5.	x_i	-2	-1	-0.5	0	1.5	2	3.5
	y_i	5.9	2.8	2.1	3.2	6.1	7.6	4.3
6.	x_i	-3	-2	-1	0	1	2	3
	y_i	3.1	0.9	0.9	2.8	7.1	6.5	4.1
7.	x_i	0	1	2	3	4	5	6
	y_i	10.0	7.5	5.5	4.0	3.0	2.0	2.24
8.	x_i	-2	-1	0	1.5	2.3	2.6	2.9
	y_i	4.2	5.6	6.8	7.2	9.4	10.5	11.8

ВОПРОСЫ

к рейтинг-контролю знаний студентов №3.

Источник энергии с ЭДС $E=120$ В и внутренним сопротивлением $R_{вт}=2$ Ом (рис 1) включен в цепь, в которой $R_1 = 18$ Ом, $R_2= 100$ Ом, $R_3= 150$ Ом. Вычислить токи в ветвях, напряжения на зажимах потребителей и источника, а также мощности источника и всех потребителей.

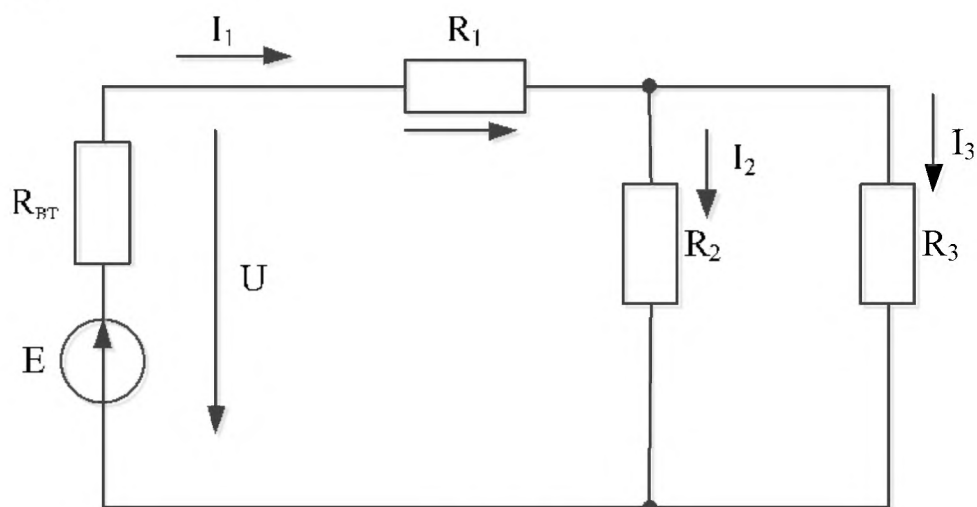


Рис 1.

Вопросы к зачету по курсу «Применение ЭВМ в инженерных расчетах»

1. Общие сведения о Mathcad.
2. Ввод чисел.
3. Ввод векторов.
4. Ввод матриц.
5. Некоторые специальные матрицы.
6. Некоторые простые команды.
7. Текстовые переменные.
8. Контроль за переменными.
9. Система help.
10. Элементы ху-графики.
11. Как открывать графическое окно?
12. Автоматическое чередование цветов.
13. Графики в полярных координатах.
14. Управление осями.
15. Простые примеры, иллюстрирующие эффективность Mathcad.
16. Суммирование.
17. Произведения.
18. Логические задачи.
19. Графический способ решения уравнений.
20. Полиномы.
21. Системы линейных алгебраических уравнений.
22. Использование среды Mathcad для моделирования.
23. Расчет электрической цепи постоянного тока в пакете Mathcad.
24. Расчет электрической цепи переменного тока в пакете Mathcad.

7.УЧЕБНО-МЕТОДИЧЕСКОЕ И ИНФОРМАЦИОННОЕ ОБЕСПЕЧЕНИЕ ДИСЦИПЛИНЫ (МОДУЛЯ)

а) основная литература:

1. Справочник по Mathcad 11 [Электронный ресурс] / Кудрявцев Е.М. - М. : ДМК Пресс, 2009. - Режим доступа: <http://www.studentlibrary.ru/book/ISBN5940742777.html>
2. Дьяконов В.П. MATLAB. Полный самоучитель. / Дьяконов В.П.— М.: ДМК Пресс, 2014.— 768 с.— [Электронный режим] Режим доступа: <http://www.studentlibrary.ru/book/ISBN9785940744245.html>
3. MATLAB R2007/2008/2009 для радиоинженеров [Электронный ресурс] / Дьяконов В.П. - М. : ДМК Пресс, 2010. - <http://www.studentlibrary.ru/book/ISBN9785940744924.html>
4. Зализняк, В. Е. Теория и практика по вычислительной математике.: учеб. пособие / В. Е. Зализняк, Г. И. Щепановская. - Красноярск : Сиб. федер. ун-т, 2012. - 174 с. - ISBN 978-5-7638-2498-8. <http://znanium.com/catalog.php?item=bookinfo&book=441232>
5. Интерактивные системы Scilab, Matlab, Mathcad [Электронный ресурс] : учебное пособие / И.Е. Плещинская. - Казань : Издательство КНИТУ, 2014. - Режим доступа: <http://www.studentlibrary.ru/book/ISBN9785788217154.html>

б) дополнительная литература:

1. Mathcad 11: Полное руководство по русской версии [Электронный ресурс] / Кудрявцев Е.М. - М. : ДМК Пресс, 2005. - Режим доступа: <http://www.studentlibrary.ru/book/ISBN5940741754.html>
2. Mathcad 8-12 для студентов [Электронный ресурс] / В.П. Дьяконов - М. : СОЛОН-ПРЕСС, 2005. - Режим доступа: <http://www.studentlibrary.ru/book/ISBN5980032126.html>
3. Лиходеев С. И. Методические указания к самостоятельной работе студентов по дисциплине "Прикладные программы для управления на предприятиях": методика и практика современного программирования (в среде Matlab). (библиотека ВлГУ). — 74с.

в) программное обеспечение и Интернет-ресурсы:

1. <http://Mathcad.exponenta.ru/>
2. Центр дистанционного обучения ВлГУ (<http://www.cs.vlsu.ru:81/>)
3. <http://elibrary.ru>, Научная электронная библиотека.
4. http://twt.mpei.ac.ru/ochkov/VPU_Book_New/mas/index.html
5. Пакеты: Mathcad,

г) периодические издания:

1. Журнал «Информационные технологии». ISBN: 978-5-482-01401-1.
2. Журнал «Информатика» – режим доступа: <http://inf.1september.ru/infarchive.php>

Рабочая программа дисциплины составлена в соответствии с требованиями ФГОС ВО по направлению 27.03.04 «Управление в технических системах (бакалавриат)».

Профиль подготовки «Управление и информатика в технических системах».

Рабочую программу составил



С. И. Лиходеев
доцент, к.т.н.

Рецензент

Нач. лаборатории ЗАО «Автоматика плюс»
к.т.н.



В.М.Дерябин

Программа рассмотрена и одобрена на заседании кафедры

УИТЭС

Протокол № 10/11 от 18.11.15 года

Заведующий кафедрой



А.Б. Градусов

Рабочая программа рассмотрена и одобрена на заседании учебно-методической комиссии направления «Управление в технических системах»

Протокол № 8 от 18.11.15 года

Председатель комиссии



А.Б. Градусов

**ЛИСТ ПЕРЕУТВЕРЖДЕНИЯ
РАБОЧЕЙ ПРОГРАММЫ ДИСЦИПЛИНЫ (МОДУЛЯ)**

Рабочая программа одобрена на 2018/19 учебный год

Протокол заседания кафедры № 1 от 14.09.18 года

Заведующий кафедрой _____
