

Министерство науки и высшего образования Российской Федерации
Федеральное государственное бюджетное образовательное учреждение
высшего образования
**«Владимирский государственный университет
имени Александра Григорьевича и Николая Григорьевича Столетовых»**
(ВлГУ)

Институт машиностроения и автомобильного транспорта

«УТВЕРЖДАЮ»
Директор института
Институт
машиностроения
и автомобильного
транспорта

_____ А.И. Елкин
_____ 2021 г.

РАБОЧАЯ ПРОГРАММА ДИСЦИПЛИНЫ

«Теоретическая механика»

направление подготовки / специальность

23.03.03 «Эксплуатация транспортно-технологических машин и комплексов»

направленность (профиль) подготовки

«Автомобильный сервис»

г. Владимир

2021

1. ЦЕЛИ ОСВОЕНИЯ ДИСЦИПЛИНЫ

Целями дисциплины «Теоретическая механика» являются изучение тех общих законов, которым подчиняются движение и равновесие материальных тел и возникающие при этом взаимодействия между телами, а также овладение основными алгоритмами исследования равновесия и движения механических систем. На данной основе становится возможным построение и исследование механико-математических моделей, адекватно описывающих разнообразные механические явления. Помимо этого, при изучении теоретической механики вырабатываются навыки практического использования методов, предназначенных для математического моделирования движения систем твёрдых тел.

Задачами являются:

- ознакомление студентов с историей и логикой развития теоретической механики;
- изучение механической компоненты современной естественнонаучной картины мира, понятий и законов теоретической механики;
- овладение важнейшими методами решения научно-технических задач в области механики, основными алгоритмами математического моделирования механических явлений;
- формирование устойчивых навыков по применению фундаментальных положений теоретической механики при научном анализе ситуаций, с которыми выпускнику приходится сталкиваться в ходе создания новой техники и новых технологий.

2. МЕСТО ДИСЦИПЛИНЫ В СТРУКТУРЕ ОПОП ВО

Дисциплина «Теоретическая механика» относится к обязательной части учебного плана.

3. ПЛАНИРУЕМЫЕ РЕЗУЛЬТАТЫ ОБУЧЕНИЯ ПО ДИСЦИПЛИНЕ

Планируемые результаты обучения по дисциплине, соотнесённые с планируемыми результатами освоения ОПОП (компетенциями и индикаторами достижения компетенций):

Формируемые компетенции (код, содержание компетенции)	Планируемые результаты обучения по дисциплине, в соответствии с индикатором достижения компетенции		Наименование оценочного средства
	Индикатор достижения компетенции (код, содержание индикатора)	Результаты обучения по дисциплине	
ОПК-1 Способен применять естественнонаучные и общинженерные знания, методы математического анализа и моделирования в профессиональной деятельности	ОПК-1.1. Знает основные понятия и законы химии, основы высшей математики. ОПК-1.2. Умеет применять методы теоретического и экспериментального исследования объектов, процессов, явлений, проводить эксперименты по заданной методике и анализирует их результаты. ОПК-1.3. Владеет методикой выполнения мониторинга, прогнозирования и оценки экономической безопасности действующих, вновь строящихся и реконструируемых объектов.	Знает: - предметное содержание всех изучаемых разделов теоретической механики, её основные понятия и законы, понимание их значимости как теоретического фундамента современной техники и технологий. Умеет: - строить и исследовать математические модели технических систем, квалифицированно применяя при этом аналитические и численные методы исследования. Владеет: - навыками формулирования собственных суждений на основе законов механики в области равновесия и движения материальной точки, твёрдого тела и механической системы.	Тестовые вопросы Отчёт по практической работе Курсовая работа

4. ОБЪЁМ И СТРУКТУРА ДИСЦИПЛИНЫ

Трудоёмкость дисциплины составляет 4 зачётных единиц, 144 часа.

4.1. Тематический план форма обучения - очная

№ п/п	Наименование тем и/или разделов/тем дисциплины	Семестр	Неделя семестра	Контактная работа обучающихся с педагогическим работником (в часах)				Самостоятельная работа	Формы текущего контроля успеваемости, форма промежуточной аттестации (по семестрам)
				Лекции	Практические занятия	Лабораторные работы	в форме практической подготовки		
1	СТАТИКА	2		18	8			27	Рейтинг-контроль №1
1.1	Введение. Основные понятия. Аксиомы статики. Связи. Реакции связей.		1-3	6				9	
1.2	Система сходящихся сил.		4-6	6	4			9	
1.3	Система произвольно расположенных сил.		7-9	6	4			9	
2	КИНЕМАТИКА	2		18	10			36	Рейтинг-контроль №2
2.1	Способы задания движения точки.		10	2				7	
2.2	Скорость точки.		11	2	2			7	
2.3	Ускорение точки.		12	2	2			7	
2.4	Простейшие виды движения твёрдого тела.		13-15	6	3			7	Рейтинг-контроль №3
2.5	Плоскопараллельное движение твёрдого тела.		16-18	6	3			8	
Всего за 2 семестр				36	18			63	Экзамен (27 час.)
Наличие в дисциплине КП/КР					+				КР
Итого по дисциплине				36	18			63	Экзамен (27 час.)

Форма обучения - очно-заочная (5 лет)

№ п/п	Наименование тем и/или разделов/тем дисциплины	Семестр	Неделя семестра	Контактная работа обучающихся с педагогическим работником (в часах)				Самостоятельная работа	Формы текущего контроля успеваемости, форма промежуточной аттестации (по семестрам)
				Лекции	Практические занятия	Лабораторные работы	в форме практической подготовки		
1	СТАТИКА	3		8	8			27	Рейтинг-контроль №1
1.1	Введение. Основные понятия. Аксиомы статики. Связи. Реакции связей.		1-2	2				9	
1.2	Система сходящихся сил.		3-6	3	4			9	

1.3	Система произвольно расположенных сил.		7-9	3	4			9	Рейтинг-контроль №2
2	КИНЕМАТИКА	3		10	10			54	
2.1	Способы задания движения точки.		10	2				10	
2.2	Скорость точки.		11-12	2	2			11	
2.3	Ускорение точки.		13-14	2	2			11	
2.4	Простейшие виды движения твёрдого тела.		15-16	2	3			11	Рейтинг-контроль №3
2.5	Плоскопараллельное движение твёрдого тела.		17-18	2	3			11	
Всего за 3 семестр				18	18			81	Экзамен (27 час.)
Наличие в дисциплине КП/КР							+		КР
Итого по дисциплине				18	18			81	Экзамен (27 час.)

Форма обучения - очно-заочная (4 года)

№ п/п	Наименование тем и/или разделов/тем дисциплины	Семестр	Неделя семестра	Контактная работа обучающихся с педагогическим работником (в часах)				Самостоятельная работа	Формы текущего контроля успеваемости, форма промежуточной аттестации (по семестрам)
				Лекции	Практические занятия	Лабораторные работы	в форме практической подготовки		
1	СТАТИКА	2		3	2			30	Рейтинг-контроль №1
1.1	Введение. Основные понятия. Аксиомы статики. Связи. Реакции связей.		1-3	1				10	
1.2	Система сходящихся сил.		4-6	1	1			10	
1.3	Система произвольно расположенных сил.		7-9	1	1			10	Рейтинг-контроль №2
2	КИНЕМАТИКА	2		7	8			58	
2.1	Способы задания движения точки.		10	1				11	
2.2	Скорость точки.		11	1	2			11	
2.3	Ускорение точки.		12	1	2			12	
2.4	Простейшие виды движения твёрдого тела.		13-15	2	2			12	Рейтинг-контроль №3
2.5	Плоскопараллельное движение твёрдого тела.		16-18	2	2			12	
Всего за 2 семестр				10	10			88	Экзамен (36 час.)
Наличие в дисциплине КП/КР							+		КР
Итого по дисциплине				10	10			88	Экзамен (36 час.)

Содержание лекционных занятий по дисциплине

Раздел 1. Статика.

Тема 1.1. Введение. Основные понятия. Аксиомы статики. Связи. Реакции связей.

Предмет теоретической механики. Значение механики в естествознании и технике. Механическое движение – одна из форм движения материи. Исторические этапы развития механики. Основные понятия. Аксиомы статики. Связи и реакции связей.

Тема 1.2. Система сходящихся сил.

Геометрический способ определения равнодействующей системы сходящихся сил. Геометрическое условие равновесия. Аналитический способ определения равнодействующей. Аналитические условия и уравнения равновесия системы сходящихся сил. Момент силы относительно точки и оси. Зависимость между ними. Понятие о паре сил. Момент пары сил как вектор. Теоремы об эквивалентности пар сил. Свойства пар сил. Сложение пар сил, расположенных на плоскости и в пространстве. Условия равновесия системы пар сил.

Тема 1.3. Система произвольно расположенных сил.

Система сил, произвольно расположенных на плоскости. Приведение сил к центру. Главный вектор и главный момент, их вычисление. Аналитические условия и уравнения равновесия произвольной пространственной системы сил, произвольной плоской и системы параллельных сил. Возможные случаи приведения произвольной системы сил. Теорема Вариньона о моменте равнодействующей. Инварианты статики. Равновесие сочлененной системы тел.

Раздел 2. Кинематика.

Тема 2.1. Способы задания движения точки.

Введение в кинематику. Задача кинематики. Кинематика точки. Способы задания движения точки. Уравнения траектории точки.

Тема 2.2. Скорость точки.

Определение скорости при векторном, координатном и естественном способах задания движения точки.

Тема 2.3. Ускорение точки.

Ускорение точки при векторном и координатном способах задания движения. Естественные оси координат. Вектор кривизны, радиус кривизны траектории. Ускорение при естественном способе задания движения точки.

Тема 2.4. Простейшие виды движения твёрдого тела.

Поступательное движение твёрдого тела. Теорема о траекториях, скоростях и ускорениях точек твёрдого тела при поступательном движении. Вращение тела вокруг неподвижной оси. Уравнения вращения. Угловая скорость и угловое ускорение тела. Скорость и ускорения точек тела при вращении вокруг неподвижной оси. Векторные выражения скорости, касательного и нормального ускорения точки вращающегося тела.

Тема 2.5. Плоскопараллельное движение твёрдого тела.

Разложение движения плоской фигуры на поступательное и вращательное. Уравнения движения плоской фигуры. Определение скоростей точек плоской фигуры. Теоремы о скоростях точек фигуры. Свойства скоростей точек фигуры, лежащих на одной прямой. Мгновенный центр скоростей. Определение скоростей точек плоской фигуры с помощью мгновенного центра скоростей. Определение ускорений точек плоской фигуры. Теорема об ускорениях точек плоской фигуры. Мгновенный центр ускорений. Способы определения мгновенного центра ускорений. Определение ускорения точек с помощью мгновенного центра ускорений.

Содержание практических занятий по дисциплине

Раздел 1. Статика.

Тема 1.2. Система сходящихся сил.

Система сходящихся сил. Изучение основных понятий статики, аксиом, связей и их реакций.

Тема 1.3. Система произвольно расположенных сил.

Произвольная плоская система сил. Овладение навыками проектирования силы на оси координат и определения момента сил относительно точки и оси.

Раздел 2. Кинематика.

Тема 2.2. Скорость точки.

Кинематика точки: построение траектории движения и скорости точки.
Тема 2.3. Ускорение точки.

Кинематика точки: скорость материальной точки.

Тема 2.4. Простейшие виды движения твёрдого тела.

Определение основных характеристик при простейших видах движения твёрдого тела.

Тема 2.5. Плоскопараллельное движение твёрдого тела.

Определение основных характеристик при плоскопараллельном движении твёрдого тела.

5. ОЦЕНОЧНЫЕ СРЕДСТВА ДЛЯ ТЕКУЩЕГО КОНТРОЛЯ УСПЕВАЕМОСТИ, ПРОМЕЖУТОЧНОЙ АТТЕСТАЦИИ ПО ИТОГАМ ОСВОЕНИЯ ДИСЦИПЛИНЫ И УЧЕБНО-МЕТОДИЧЕСКОЕ ОБЕСПЕЧЕНИЕ САМОСТОЯТЕЛЬНОЙ РАБОТЫ СТУДЕНТОВ

5.1. Текущий контроль успеваемости:

Рейтинг-контроль № 1

Раздел 1. Статика.

1.1. Введение. Основные понятия. Аксиомы статики. Связи. Реакции связей.

Вопросы для устного опроса:

1. Что является предметом изучения теоретической механики?
2. Какое движение называется механическим движением?
3. Какое взаимодействие называется механическим взаимодействием?
4. Какие модели материальных тел используются в теоретической механике?
5. Что называется материальной точкой?
6. Что называется абсолютно твёрдым телом?
7. Что называется механической системой?
8. Что называется системой отсчёта?
9. Что изучается в разделе «Статика»?
10. Что понимается под состоянием равновесия материального тела в статике?
11. Какое состояние равновесия материального тела называется абсолютным, какое относительным?
12. Что называется силой?
13. Чем характеризуется сила?
14. Какое материальное тело называется свободным, какое несвободным?
15. Какие системы сил называются эквивалентными?
16. Какая система сил эквивалентна нулю?
17. Какая сила называется равнодействующей?
18. Какие силы называются внешними, какие внутренними?
19. Изменится ли состояние свободного твёрдого тела если силу приложенную в какой-либо его точке перенести в любую другую точку тела?
20. Сформулируйте аксиомы статики.
21. Что называется связью?
22. Перечислите основные типы связей.
23. Что называется реакцией связи?
24. Как направляются реакции основных типов связей?
25. Какому правилу подчиняется направление реакции связи в общем случае?
26. Какие силы называются активными?

1.2. Система сходящихся сил.

Задания для письменного тестирования.

В начале второго практического занятия по данной теме, каждый студент должен в течение 10 минут в письменной форме ответить на вопросы тестов СН1 и СН5. Всего имеются 30 вариантов аналогичных тестов.

Рейтинг-контроль № 2

1.3. Система произвольно расположенных сил.

Задания для письменного тестирования.

В начале практического занятия на тему «Составление и решение уравнений равновесия для произвольной плоской системы сил» каждый студент должен в течение 10 минут в письменной форме ответить на вопросы тестов СН2 и СН3. Всего имеются 30 вариантов аналогичных тестов.

В начале практического занятия на тему «Составление и решение уравнений равновесия для произвольной системы сил» каждому студенту предлагается за 10 минут в письменной форме ответить на вопросы тестов СН4, СН5 и СН6. Всего имеются 30 вариантов аналогичных тестов.

Раздел 2. Кинематика.

2.1. Способы задания движения точки.

Текущий контроль уровня знаний студентов по данной теме осуществляется в процессе защиты курсовой работы.

2.2. Скорость точки.

Текущий контроль уровня знаний студентов по данной теме осуществляется в процессе защиты курсовой работы.

2.3. Ускорение точки.

Текущий контроль уровня знаний студентов по данной теме осуществляется в процессе защиты курсовой работы.

Рейтинг-контроль № 3

2.4. Простейшие виды движения твёрдого тела.

Задания для письменного тестирования.

В конце практического занятия по данной теме каждому студенту предлагается в течение 10 минут ответить на вопросы теста КН2. Всего имеются 30 вариантов аналогичных тестов.

2.5. Плоскопараллельное движение твёрдого тела.

Текущий контроль уровня знаний студентов по данной теме осуществляется в процессе устного опроса по следующим вопросам:

1. Плоское движение твёрдого тела. Закон движения. Распределение скоростей точек тела при плоском движении. Формула сложения скоростей. Теорема о проекциях скоростей.
2. Аналитический и геометрический способы нахождения скоростей точек тела при плоском движении. План скоростей и его свойства.
3. Мгновенный центр скоростей и его свойства. Способы нахождения положения мгновенного центра скоростей.
4. Распределение ускорений точек тела при плоском движении. Формула сложения ускорений.
5. Аналитический и геометрический способы нахождения ускорений точек тела при плоском движении. План ускорений.
6. Мгновенный центр ускорений и его свойства. Способы нахождения мгновенного центра ускорений.

5.2. Промежуточная аттестация по итогам освоения дисциплины (экзамен)

Вопросы к экзамену

Раздел 1. Статика.

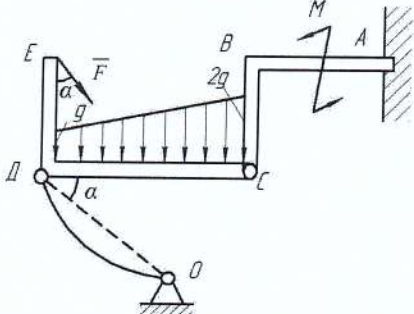
1. Аксиомы статики. Следствие о переносе силы вдоль её линии действия.
2. Теорема об эквивалентности системы сходящихся сил одной силе. Аналитический способ определения равнодействующей. Условия равновесия системы сходящихся сил.
3. Момент силы относительно точки.
4. Момент силы относительно оси. Зависимость между моментами силы относительно оси и точки на этой оси.

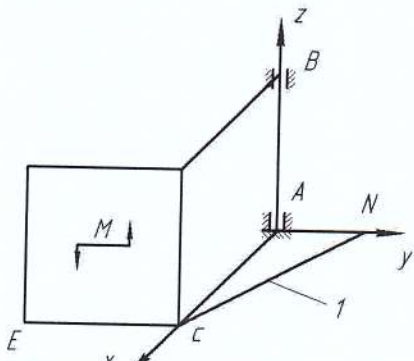
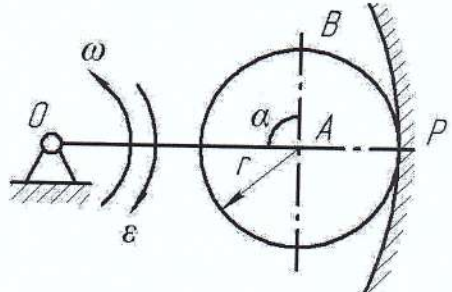
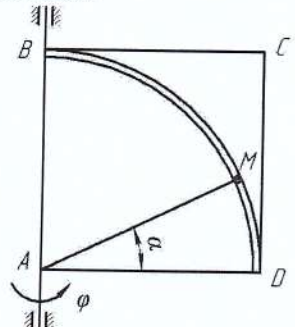
5. Пара сил. Теорема о сумме моментов сил пары. Момент пары сил.
6. Пара сил. Свойства пар. Сложение пар.
7. Главный вектор и главный момент произвольной системы сил. Аналитическое определение главного вектора и главного момента.
8. Приведение силы к точке. Теорема Пуансо об эквивалентности произвольной системы сил силе и паре.
9. Влияние изменения центра приведения на главный момент.
10. Частные случаи приведения произвольной системы сил.
11. Теорема Вариньона о моменте равнодействующей.
12. Уравнения равновесия механической системы под действием произвольной системы сил.

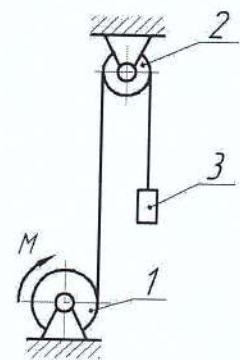
Раздел 2. Кинематика.

1. Векторный и координатный способы задания движения точки. Определение скорости и ускорения точки при векторном и координатном способах задания движения.
2. Естественный способ задания движения точки. Определение скорости и ускорения точки при естественном способе задания движения.
3. Поступательное движение твёрдого тела. Траектории, скорости и ускорения точек тела при поступательном движении.
4. Вращательное движение твёрдого тела вокруг неподвижной оси. Закон движения, угловая скорость и угловое ускорение тела. Векторы угловой скорости и углового ускорения твёрдого тела.
5. Распределение скоростей и ускорений точек тела при вращательном движении.
6. Плоское движение твёрдого тела. Закон движения. Распределение скоростей точек тела при плоском движении. Формула сложения скоростей. Теорема о проекциях скоростей.
7. Аналитический и геометрический способы нахождения скоростей точек тела при плоском движении. План скоростей и его свойства.
8. Мгновенный центр скоростей и его свойства. Способы нахождения положения мгновенного центра скоростей.
9. Распределение ускорений точек тела при плоском движении. Формула сложения ускорений.
10. Аналитический и геометрический способы нахождения ускорений точек тела при плоском движении. План ускорений.
11. Мгновенный центр ускорений и его свойства. Способы нахождения мгновенного центра ускорений.
12. Сложное движение точки. Теорема сложения скоростей.
13. Сложное движение точки. Теорема сложения ускорений.
14. Ускорение Кориолиса.

Тематика и примеры экзаменационных задач

№ п/п	Наименование раздела дисциплины	Раздел дисциплины	Пример задачи
1	Статика	1. Составление уравнений равновесия для произвольной плоской системы сил (равновесие системы 2-х тел)	<p>Условие задачи: Дано: $F=8 \text{ кН}$, $M=50 \text{ кН}\cdot\text{м}$, $q=3 \text{ кН/м}$, $ДС=ВС=4 \text{ м}$, $АВ=ДЕ=3 \text{ м}$, $\alpha=30^\circ$. Определить реакции в точках А, С и усилие в стержне ДО.</p> 

		<p>2. Составление уравнений равновесия для произвольной пространственной системы сил</p>	<p>Условие задачи: Дано: $AN=AB=AC=CE=a$, $M=2P \cdot a$, P – вес каждой плиты. Определить реакции связей в точках A и B, а так усилие в стержне I.</p> 
		<p>3. Кинематика плоского движения твёрдого тела</p>	<p>Условие задачи: Дано: Угловая скорость ω и угловое ускорение ϵ кривошипа OA длиной R; $AB=r$, $\alpha=90^\circ$. Определить, для указанного на рисунке положения механизма, скорости и ускорения точек A и B.</p> 
<p>2</p>	<p>Кинематика</p>	<p>4. Сложное движение точки</p>	<p>Условие задачи: Дано: квадратная пластинка вращается вокруг вертикальной оси согласно уравнению $\varphi = 0,5\pi \cdot t^2$ (рад). Вдоль прорези DB, имеющей форму дуги окружности радиусом $R=4\sqrt{2}$ см, движется точка M по закону $DM=S=\pi\sqrt{2}t$ (см). На момент времени $t=1$с определить абсолютную скорость и абсолютное ускорение точки M.</p> 

		<p>5. Теорема об изменении кинетической энергии механической системы</p>	<p>Условие задачи: Дано: механическая система состоит из шкива 1 весом P и радиусом R, шкива 2 весом Q и радиусом r и груза 3 весом F, соединенных между собой невесомой нерастяжимой нитью. Шкивы можно считать сплошными однородными дисками. Система начинает движение из состояния покоя под действием пары сил с постоянным моментом M, приложенного к шкиву 1. Определить скорость груза в зависимости от высоты его подъема h.</p> 
--	--	--	--

5.3. Самостоятельная работа обучающегося:

Основные разделы для самостоятельной работы студентов:

1. Проекция силы на ось.
2. Распределенная нагрузка. Виды этой нагрузки.
3. Момент силы относительно оси.
4. Трение. Угол трения.
5. Определение траектории движения точки.
6. Скорость и ускорения точки при координатном способе задания движения точки.
7. Определение угловой скорости и углового ускорения тела при вращении вокруг неподвижной оси.
8. Способы определения положения мгновенного центра скоростей.
1. Динамика относительного движения.
2. Момент инерции твердого тела относительно оси. Уравнение работ.
3. Принципы возможных перемещений.
4. Потенциальная энергия.
5. Вычисление обобщенной силы.
6. Теорема о движении центра масс.
7. Теорема об изменении кинетического момента механической системы.

Тематика курсовой работы

Часть I «Определение реакций опор составной конструкции из двух тел».

Часть II «Исследование кинематики движения материальной точки».

Фонд оценочных материалов (ФОМ) для проведения аттестации уровня сформированности компетенций обучающихся по дисциплине оформляется отдельным документом.

6. УЧЕБНО-МЕТОДИЧЕСКОЕ И ИНФОРМАЦИОННОЕ ОБЕСПЕЧЕНИЕ ДИСЦИПЛИНЫ

6.1. Книгообеспеченность

Наименование литературы: автор, название, вид издания, издательство	Год издания	КНИГООБЕСПЕЧЕННОСТЬ	
		Наличие в электронном каталоге ЭБС	
Основная литература			
Атапин В.Г. Механика. Теоретическая механика [Электронный ресурс]: учебное пособие / Атапин В.Г. - Новосибирск: Изд-	2017	http://www.studentlibrary.ru/book/ISBN9785778232297.html	

ва НГТУ. - 108 с.		
Кухарь В.Д. Теоретическая механика [Электронный ресурс]: учебный справочник / Кухарь В.Д., Нечаев Л.М., Киреева А.Е. - изд. 2-ое, испр., доп. - М.: Издательство АСВ. - 148 с.	2016	http://www.studentlibrary.ru/book/ISBN9785432301615.html
Березина Н.А. Теоретическая механика [Электронный ресурс]: учебное пособие / Березина Н.А. - М.: ФЛИНТА. - 256 с.	2015	http://www.studentlibrary.ru/book/ISBN9785976517042.html
Дополнительная литература		
Теоретическая механика [Электронный ресурс]: учеб. для вузов / В.П. Цивильский. – М.: Абрис. – 368 с.	2012	http://www.studentlibrary.ru/book/ISBN9785437200797.html
Теоретическая механика [Электронный ресурс]: учебное пособие / М.Г. Ахметшин, Х.С. Гумерова, Н.П. Петухов. – Казань: Издательство КНИТУ. – 139 с.	2012	http://www.studentlibrary.ru/book/ISBN9785788213286.html
Теоретическая физика. Том I. Механика [Электронный ресурс]: Учеб. пособ.: Для вузов. / Ландау Л. Д., Лифшиц Е.М. - 5-е изд., сте-тип. - М.: ФИЗМАТЛИТ.	2012	http://www.studentlibrary.ru/book/ISBN9785922108195.html
Краткий курс теоретической механики [Электронный ресурс] / Яковенко Г.Н. - М.: БИНОМ.	2013	http://www.studentlibrary.ru/book/ISBN9785996322756.html

6.2. Периодические издания:

1. Известия Российской академии наук. Механика твёрдого тела. ISSN 0572-3299
<http://mtt.ipmnet.ru/ru/>
2. Прикладная математика и механика. Российская академия наук. ISSN 0032-8235
<http://pmm.ipmnet.ru/ru/>
3. Прикладная механика и техническая физика. ISSN 0869-5032
<http://www.sibran.ru/journals/PMiTPh/>
4. Вестник Пермского национального политехнического университета. Механика. ISSN 2226-1869 <http://vestnik.pstu.ru/mechanics/about/inf/>

6.3. Интернет-ресурсы:

<http://www.edu.ru/> – портал «Российское образование»;
<http://e.lib.vlsu.ru/> – сайт электронной библиотеки ВлГУ;
<http://www.isopromat.ru/> – сайт по технической механике.
<http://window.edu.ru/> - Единое окно доступа к образовательным ресурсам: справочная система. Содержит значительное количество электронных учебных пособий по всем разделам дисциплины.
<http://fcior.edu.ru/> - Федеральный центр информационно-образовательных ресурсов.
<http://school-collection.edu.ru/> - Федеральное хранилище «Единая коллекция цифровых образовательных ресурсов».

7. МАТЕРИАЛЬНО-ТЕХНИЧЕСКОЕ ОБЕСПЕЧЕНИЕ ДИСЦИПЛИНЫ

Для реализации данной дисциплины имеются специальные помещения для проведения занятий лекционного типа, занятий практического типа, групповых и индивидуальных консультаций, текущего контроля и промежуточной аттестации, а также помещения для самостоятельной работы.

Практические занятия проводятся в ауд. 204-2 «Компьютерный класс». Для проведения занятий используются комплекты слайдов, настольные демонстрационные макеты механизмов и настольные демонстрационные модели плоских механизмов.

Перечень используемого лицензионного программного обеспечения:

Windows Prof. 10

Office Pro 2016

Приложение

ТЕСТЫ

Дисциплина: «Теоретическая механика».

Раздел 1 «Статика».

Тест СН 1.

Тема: «Проекция вектора силы на ось».

Вариант 30.

Дано: сила \vec{F} расположена в одной из граней прямоугольного параллелепипеда. Модуль силы F и угол α следует считать известными.

Вопрос: «На какую из осей X, Y, Z или u проекция силы \vec{F} найдена правильно?»

Варианты ответов:

на ось X:

A: $F_x = -F \sin \alpha$

на ось Z:

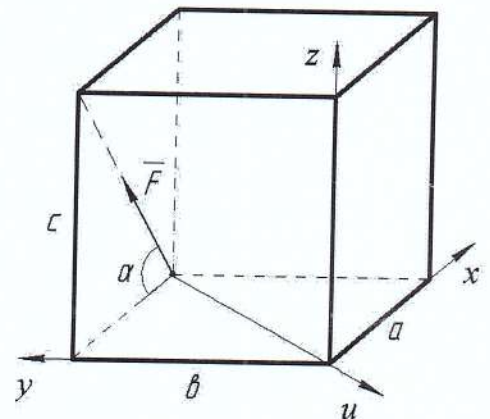
C: $F_z = F \sin \alpha$

на ось Y:

B: $F_y = F \cos \alpha$

на ось u:

D: $F_u = 0$



Дисциплина: «Теоретическая механика».

Раздел 1 «Статика».

Тест СН 2.

Тема: «Момент силы относительно точки».

Вариант 30.

Дано: модуль силы \vec{F} , угол α , геометрические размеры прямоугольника ABCO и треугольника CDO следует считать известными.

Вопрос: «Относительно какой из точек A, B, C или D момент силы \vec{F} найден правильно?»

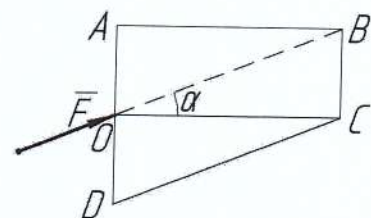
Варианты ответов:

A: $M_A(\vec{F}) = -F (AO) \sin \alpha$

B: $M_B(\vec{F}) = F(BC) \cos \alpha$

C: $M_C(\vec{F}) = 0$

D: $M_D(\vec{F}) = -F (DO) \cos \alpha$



Дисциплина: «Теоретическая механика».

Раздел 1 «Статика».

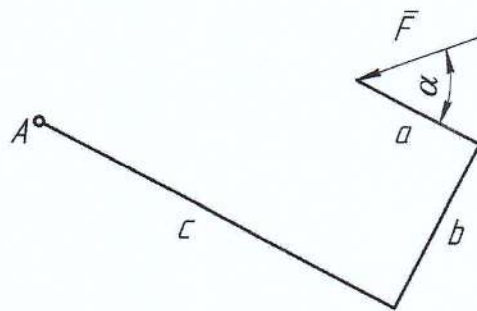
Тест СН 3.

Тема: «Теорема Вариньона о моменте равнодействующей».

Вариант 30.

Дано: модуль силы \bar{F} , угол α , размеры a , b , c .

Вопрос: «Чему равен алгебраический момент силы \bar{F} относительно точки A ?»



Варианты ответов:

A: $M_A(\bar{F}) = -Fb \sin \alpha + F(c-a) \cos \alpha$

C: $M_A(\bar{F}) = F\sqrt{b^2 + (c-a)^2}$

B: $M_A(\bar{F}) = -Fc \sin \alpha + F(a+b) \cos \alpha$

D: $M_A(\bar{F}) = -F(c-a) \sin \alpha + Fb \cos \alpha$

Дисциплина: «Теоретическая механика».

Раздел 1 «Статика».

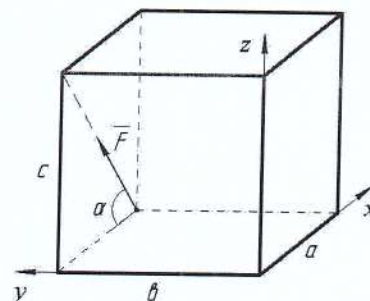
Тест СН 4.

Тема: «Момент силы относительно оси».

Вариант 30.

Дано: модуль силы F , угол α , геометрические размеры a , b , c прямоугольного параллелепипеда.

Вопрос: «Чему равен момент силы \bar{F} относительно оси y ?»



Варианты ответов:

A: $M_y(\bar{F}) = F(a \sin \alpha + c \cos \alpha)$

C: $M_y(\bar{F}) = -F a \sin \alpha$

B: $M_y(\bar{F}) = 0$

D: $M_y(\bar{F}) = F c \cos \alpha$

Дисциплина: «Теоретическая механика».

Раздел 1 «Статика».

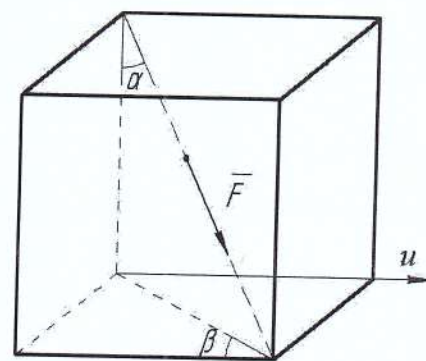
Тест СН 5.

Тема: «Проекция вектора силы на плоскость и на ось. Двойное проектирование».

Вариант 30.

Дано: сила F направлена вдоль диагонали прямоугольного параллелепипеда. Модуль силы F , углы α и β следует считать известными.

Вопрос: «Чему равна проекция силы \vec{F} на ось u ?»



Варианты ответов:

A: $F_u = -F \sin \alpha \sin \beta$

C: $F_u = F \cos \alpha \sin \beta$

B: $F_u = F \sin \alpha \cos \beta$

D: $F_u = -F \cos \alpha \cos \beta$

Дисциплина: «Теоретическая механика».

Раздел 1 «Статика».

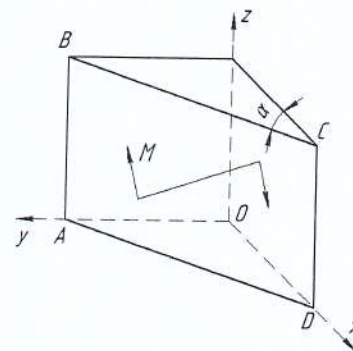
Тест СН 6.

Тема: «Момент пары сил относительно оси».

Вариант 30.

Дано: пара сил расположена в плоскости ABCD треугольной призмы. Модуль момента пары M и угол α следует считать известными.

Вопрос: «Чему равен момент пары сил относительно оси Z ?»



Варианты ответов:

A: $M_z = -M \cos \alpha$

C: $M_z = M$

B: $M_z = 0$

D: $M_z = M \sin \alpha$

Дисциплина: «Теоретическая механика».

Раздел 2 «Кинематика».

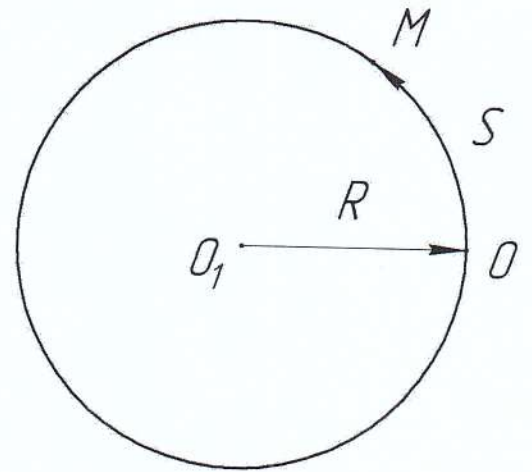
Тест КН 1.

Тема: «Кинематика точки».

Вариант 30.

Дано: точка движется по окружности радиуса $R = 3$ м согласно закону $S = (t + t^2)$ м.

Вопрос: «Чему равно ускорение W точки при $t = 1$ с?»



Варианты ответов:

A: 10 м/с^2 **B:** 5 м/с^2

C: $\sqrt{13} \text{ м/с}^2$ **D:** $\sqrt{5} \text{ м/с}^2$

Дисциплина: «Теоретическая механика»

Раздел 2 «Кинематика»

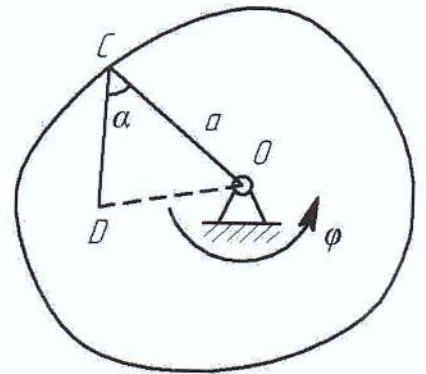
Тест КН2

Тема: «Вращательное движение твердого тела вокруг неподвижной оси».

Вариант 30.

Дано: $\varphi = t^2 + 2 \cdot t$; $t = 1$ с; $a = 0.4$ м; $\alpha = 60^\circ$; $\angle CDO = 90^\circ$.

Вопрос: «Определить скорость и ускорение точки D?»




Варианты ответов:


1: 2.60 м/с **3:** 6.45 м/с^2 **5:** 8.60 м/с

2: 1.36 м/с **4:** 5.59 м/с^2 **6:** 10.33 м/с^2


Рабочую программу составил –
к.т.н., доцент кафедры ТМС ВлГУ  О.В. Федотов

Рецензент
(представитель работодателя)

Ведущий инженер ООО "МВ-Модуль"
 М.Н. Симанов

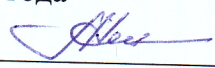
Программа рассмотрена и одобрена на заседании кафедры
«Технология машиностроения»
протокол № 1 от «30» 08 2021 года.
Заведующий кафедрой  В.В. Морозов

Рабочая программа рассмотрена и одобрена на заседании учебно-методической
комиссии направления 23.03.03 «Эксплуатация транспортно-технологических машин и
комплексов»

протокол № 01 от «30» 08 2021 года.
Председатель комиссии  А.Г. Кириллов

2 сем
Теор мех

ЛИСТ ПЕРЕУТВЕРЖДЕНИЯ РАБОЧЕЙ ПРОГРАММЫ ДИСЦИПЛИНЫ

Рабочая программа одобрена на 2022/2023 учебный год
Протокол заседания кафедры № 18 от 22.06.2022 года
Заведующий кафедрой к.т.н., доцент Куралов А.Г. 

Рабочая программа одобрена на _____ учебный год
Протокол заседания кафедры № _____ от _____ года
Заведующий кафедрой _____

Рабочая программа одобрена на _____ учебный год
Протокол заседания кафедры № _____ от _____ года
Заведующий кафедрой _____

Рабочая программа одобрена на _____ учебный год
Протокол заседания кафедры № _____ от _____ года
Заведующий кафедрой _____

Рабочая программа одобрена на _____ учебный год
Протокол заседания кафедры № _____ от _____ года
Заведующий кафедрой _____

Рабочая программа одобрена на _____ учебный год
Протокол заседания кафедры № _____ от _____ года
Заведующий кафедрой _____

РЕЦЕНЗИЯ

на рабочую программу по дисциплине
«ТЕОРЕТИЧЕСКАЯ МЕХАНИКА»,
направление подготовки: 23.03.03 «Эксплуатация транспортно-технологических машин и комплексов»

Рабочая программа по дисциплине «Теоретическая механика» составлена в соответствии с Федеральным государственным образовательным стандартом высшего образования и основной профессиональной образовательной программой направления подготовки 23.03.03 «Эксплуатация транспортно-технологических машин и комплексов». В тексте программы указаны цели, задачи, место дисциплины в структуре ОПОП, компетенции обучающегося, формирующиеся в результате её освоения.

Структура и содержание дисциплины отражены в тематическом плане и детализированы по видам учебной работы. Раскрыты основные темы, как аудиторных занятий, так и формы организации самостоятельной работы. Оценочные средства текущего и промежуточного контроля приведены в полном объеме и носят практико-ориентированный характер.

В разделе учебно-методическое и информационное обеспечение перечислена основная литература по дисциплине, дополнительная для самостоятельной работы, а также необходимое лицензионное программное обеспечение. В разделе материально-техническое обеспечение дисциплины дана краткая характеристика аудиторного фонда и используемого оборудования при проведении занятий.

В качестве замечания следует отметить, что в части раздела 5, касающейся учебно-методического обеспечения самостоятельной работы студентов, недостаточно подробно описаны формы творческой проблемно-ориентированной самостоятельной работы, не приведены примерные темы для выполнения исследовательской работы.

Сильной стороной представленной рабочей программы является методически обоснованное применение образовательных технологий, перечень ссылок ресурсов интернет к современным профессиональным базам данных и информационно-справочным системам.

Таким образом, рассмотренная Рабочая программа по дисциплине «Теоретическая механика» является законченным методическим документом, соответствующим современному уровню высшего образования и требованиям общественно-профессионального сообщества.

Рецензент:

Ведущий инженер ООО «МВ Модуль»



М.Н. Симанцев