

Министерство образования и науки Российской Федерации
Федеральное государственное бюджетное образовательное учреждение
высшего профессионального образования
**«Владимирский государственный университет
имени Александра Григорьевича и Николая Григорьевича Столетовых»
(ВлГУ)**

Институт «Машиностроения и автомобильного транспорта»

Кафедра «Автотранспортная и техносферная безопасность»

Методические указания к лабораторным работам
по дисциплине «Теория транспортных процессов и систем» для студентов ВлГУ,
обучающихся по направлению 23.03.01 «Технология транспортных процессов»

Составитель: Толков А.В.

Владимир – 2015 г.

I. ЦЕЛЬ РАБОТЫ

I.1. Определение графо-аналитическим методом средней скорости и среднего путевого расхода топлива при движении автомобиля по дороге с переменным продольным профилем при полной нагрузке.

I.2. Определение графо-аналитическим методом показателей тягово-скоростных свойств и топливной экономичности при движении автомобиля и автопоезда с различной нагрузкой.

I.3. Определение графо-аналитическим методом средней скорости и среднего путевого расхода топлива при движении автотранспортного средства с различной нагрузкой по дороге переменного продольного профиля.

2. МЕТОДИКА ВЫПОЛНЕНИЯ РАБОТЫ

2.1. Показатели эксплуатационных свойств автомобиля

Для оценки тягово-скоростных свойств и топливной экономичности автомобиля используют обобщающие и частные показатели. Обобщающими являются средняя скорость движения $V_{a\text{ ср}}$ и средний путевой расход топлива $Q_{S\text{ ср}}$. К частным показателям тягово-скоростных свойств относятся: 1) максимальная скорость движения $V_{a\text{ max}}$; 2) максимальный преодолеваемый подъем i_{max} ; 3) максимальный динамический фактор на высшей передаче $D_{v\text{ max}}$ и др. Частные показатели топливной экономичности: 1) контрольный расход топлива при заданных скоростях Q_{Sk} ; 2) топливная характеристика установившегося движения $Q_S = f(V_a)$; 3) топливно-скоростная характеристика на магистрально-холмистой дороге $Q_S; V_{a\text{ ср}} = f(V_{a\text{ доп}})$ и др.

2.1.1. Средняя скорость движения на маршруте с переменным продольным профилем

$$V_{a\text{ ср}} = \frac{S_c}{t_c}, \text{ км/ч,} \quad (1)$$

где S_c - протяженность маршрута, км; t_c - общее время движения на маршруте, ч.

2.1.2. Средний путевой расход топлива на маршруте с переменным продольным профилем

$$Q_{S\text{ ср}} = 100 \frac{Q_c}{S_c}, \text{ л/100 км,} \quad (2)$$

где Q_c - общий расход топлива на маршруте, л; S_c - протяженность маршрута, км.

При вычислении средней скорости и среднего путевого расхода топлива следует иметь в виду, что ограничения максимальных скоростей движения в заданных дорожных условиях могут быть вызваны тяговыми возможностями автотранспортного средства, его высокой вибронагруженностью из-за низкой плавности движения, влиянием транспортных потоков и ситуационных факторов (остановками у светофоров, снижением скорости движения на перекрестках и т.д.), свойствами внешней среды (туман, гололед, ограниченная видимость на поворотах и т.п.), свойствами водителя, отражающимися на манере вождения, и другими факторами. В данной работе обобщающие показатели определяются только с учетом тягово-скоростных свойств автотранспортного средства и не учитывают влияния остальных факторов.

2.2. Исходные данные для расчета

2.2.1. Протяженность маршрута S_c и его характеристика $\psi = f(S)$ или $\rho(\psi) = f(\psi)$.

2.2.2. Внешняя скоростная характеристика двигателя $P_e; T_e; g_e = f(P_e)$ или её характерные точки: максимальная эффективная мощность двигателя $P_{e\max}$ и соответствующая ей частота вращения вала двигателя n_{ep} , максимальный эффективный крутящий момент двигателя $T_{e\max}$ и соответствующая ему частота вращения вала двигателя n_{et} , минимальный эффективный удельный расход топлива двигателем $g_{e\min}$ или эффективный удельный расход топлива при максимальной мощности двигателя g_{ep} .

2.2.3. Нагрузочная характеристика двигателя $G_T; g_e = f(P_e; n_e)$, или зависимость удельного эффективного расхода топлива двигателем от степени использования его мощности $g_e = f(I; n_e)$, или зависимости коэффициента K_E от степени использования частоты вращения вала двигателя E $K_E = f(E)$ и коэффициента K_I от степени использования мощности двигателя I $K_I = f(I)$.

2.2.4. Масса одиночного автомобиля или тягача автопоезда без нагрузки m_0 , грузоподъемность m_2 или пассажироместимость n соответственно грузового и пассажирского автомобилей, полная масса одиночного автомобиля или тягача автопоезда m_a , масса снаряженного прицепа или полуприцепа $m_{0п}$, грузоподъемность прицепа $m_{2п}$.

полная масса прицепа M_n , полная масса автопоезда $M_{ап}$; сцепная масса одиночного автомобиля или тягача автопоезда без нагрузки $M_{сц0}$ и с полной нагрузкой $M_{сца}$.

2.2.5. Передаточные числа агрегатов трансмиссии: коробки передач U_k , дополнительной передачи U_d , главной передачи U_0 .

2.2.6. Тип и размер шин и радиусы колес: статический $r_{ст}$, динамический r_d , качения r_k .

2.2.7. База L , высота центра масс одиночного автомобиля или тягача автопоезда без нагрузки h_{g0} и с полной нагрузкой h_g , высота сцепного устройства автопоезда h_c .

2.2.8. Площадь миделева сечения автомобиля или автопоезда A_g или размеры, необходимые для её расчета: колея B и габаритная высота H_2 грузового автомобиля и автобуса, габаритная ширина B_2 и высота H_2 легкового автомобиля.

2.2.9. Коэффициент лобового сопротивления C_x , или коэффициент сопротивления воздуха (коэффициент обтекаемости) K_g , или фактор обтекаемости W автомобиля и автопоезда.

2.2.10. Коэффициент полноты сечения α_n легкового автомобиля.

2.2.11. Коэффициент корректировки характеристики двигателя K_c .

2.2.12. Коэффициент полезного действия трансмиссии $\eta_{тр}$.

2.2.13. Значения коэффициента продольного сцепления φ_x .

2.2.14. Плотность воздуха ρ_b .

2.2.15. Плотность топлива ρ_T .

2.3. Определение обобщающих показателей эксплуатационных свойств автомобиля на маршруте с переменным продольным профилем при полной нагрузке

Средняя скорость и средний путевой расход топлива при движении автомобиля могут быть определены аналитическим и графо-аналитическим методами. В настоящей работе рассматривается более простой и наглядный графо-аналитический метод определения обобщающих показателей эксплуатационных свойств. Для нахождения названных показателей должны быть заданы характеристика маршрута движения, динамическая и топливно-экономическая характеристики автомобиля.

2.3.1. Характеристика маршрута движения

Некоторые автомобили (междугородные автобусы, маршрутные такси, карьерные самосвалы и др.) работают на постоянных маршрутах. При испытаниях автомобилей на дорогах автомобильного полигона они также движутся в определенных дорожных условиях. Для названных автомобилей характеристика маршрута задается в дискретной форме. Маршрут общей протяженности S_c (рис. 1) разбивают на несколько участков длиной $S_1, S_2, \dots, S_j, \dots, S_n$, каждый из которых характеризуется постоянным коэффициентом сопротивления дороги $\psi_1, \psi_2, \dots, \psi_j, \dots, \psi_n$. Такой способ задания маршрута удобен при небольшом количестве участков. При большом числе участков маршрута, на маршрутах большой протяженности расчет получается довольно громоздким и трудоемким. Кроме того, в действительных условиях редко попадается участки дорог с равным на всем протяжении коэффициентом сопротивления.

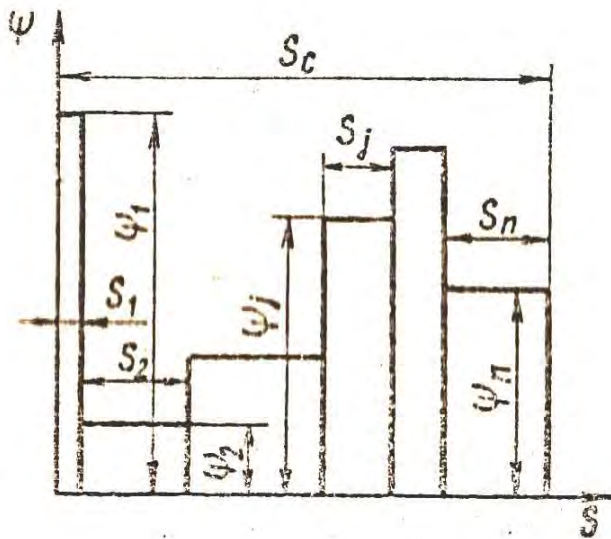


Рис. 1. Характеристика маршрута движения

В последнее время разработан более совершенный вероятностный метод задания характеристики маршрута движения. В этом случае вероятностными методами определяют математическое ожидание m_ψ и среднее квадратическое отклонение σ_ψ коэффициента сопротивления дороги ψ . Многочисленными исследованиями установлено, что распределение значения коэффициента сопротивления дороги подчиняется нормальному закону (закону Гаусса). Плотность вероятности коэффициента сопротивления дороги при нормальном законе распределения рассчитывают по формуле

$$p(\psi) = \frac{\exp\left[-(\psi - m_\psi)^2 / 2\sigma_\psi^2\right]}{\sigma_\psi \sqrt{2\pi}} \quad (3)$$

Задаваясь значениями ψ в пределах $\pm 3\sigma_\psi$, строят функцию плотности распределения коэффициента ψ : $p(\psi) = f(\psi)$. В табл. I приведены вероятностные характеристики распределения коэффициента ψ для различных типов дорожных покрытий, а на рис. 2 — соответствующие им функции плотности распределения.

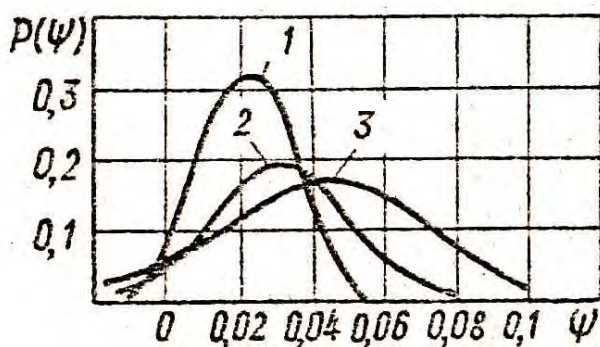


Рис. 2. Плотности распределения коэффициента сопротивления дороги для различных типов дорожных покрытий: 1 — асфальтобетонного; 2 — бульж-ного; 3 — грунтового в удовлетвори-тельном состоянии

предольного профиля при условии, что коэффициент сопротивления на-чению будет постоянным при движении на участках с различными вели-чинами уклонов.

Для типичных категорий рельефа дорог с твердым пок-рытием (равнинного, холмисто-го, горного) получены функции распределения вероятности ук-лонов $p(i)$, которые заданы в табл. 2.

Зная величину уклона i и коэффициент сопротивления качению f , можно найти коэф-фициент сопротивления дороги

$$\psi = f \pm i. \quad (4)$$

При движении на подъеме берут сумму f и i , на спуске — их разность. Кривая распределения сопротивлений дороги будет иметь такой же характер, как и функция распределения уклонов

Таблица I

Вероятностные характеристики коэффициента сопротивления дорог с различными типами покрытий

Тип дорожного покрытия	Характеристики распределения	
	m_ψ	σ_ψ
Автомобильная дорога с твердым асфальтобе-тонным покрытием	0,022	0,012
Бульж-ное, щебеночное, гравийное шоссе	0,032	0,018
Грунтовая дорога в удовлетворительном состоянии	0,045	0,022
Разбитая грунтовая дорога	0,08	0,03
Бездорожье	0,16	0,045

Таблица 2

Распределение вероятностей уклонов дорог с твердым покрытием

Уклоны, %	Вероятности уклонов на типичных категориях рельефа дорог		
	равнинном	холмистом	горном
±7	-	-	0,030
±6	-	0,020	0,035
±5	0,013	0,025	0,040
±4	0,016	0,032	0,051
±3	0,025	0,048	0,067
±2	0,049	0,081	0,090
±1	0,147	0,164	0,120
0	0,500	0,260	0,134

2.3.2. Динамическая характеристика автомобиля

Динамическая характеристика автомобиля представляет зависимость динамического фактора D от скорости V_a движения на всех передачах трансмиссии.

Динамический фактор

$$D = \frac{F_T - F_b}{m_a g}, \quad (5)$$

где F_T и F_b - тяговая сила на ведущих колесах и сила сопротивления воздуха, Н; m_a - полная масса автомобиля, кг; g - ускорение свободного падения, m/c^2 ($g = 9,81 m/c^2$).

Зависимость тяговой силы F_T от скорости V_a движения автомобиля называют тяговой характеристикой. F_T и V_a рассчитывают по формулам:

$$F_T = \frac{T_e K_c U_k U_d U_o \eta_{mp}}{r_d}, \text{ Н}, \quad (6)$$

$$V_a = 0,377 \frac{n_e r_k}{U_k U_d U_o}, \text{ км/ч}, \quad (7)$$

где T_e - эффективный крутящий момент двигателя, Н.м, при n_e - частоте вращения вала двигателя, $мян^{-1}$; K_c - коэффициент корректировки характеристики двигателя; U_k, U_d, U_o - передаточные числа

коробки передач, дополнительной передачи и главной передачи;

$\eta_{тр}$ - КПД трансмиссии; r_d и r_k - динамический радиус и радиус качения колес, м.

Значения T_e при заданных величинах частоты вращения вала двигателя n_e берут с его внешней скоростной характеристики.

Силу сопротивления воздуха рассчитывают по одной из формул:

$$F_b = \frac{C_x \rho_b A_b V_a^2}{26} = \frac{K_b A_b V_a^2}{13} = \frac{W V_a^2}{13}, \text{ Н.} \quad (8)$$

В этой формуле C_x - коэффициент лобового сопротивления автомобиля;

ρ_b - плотность воздуха, кг/м³ ($\rho_b = 1,225$ кг/м³); A_b - площадь миделева сечения автомобиля, м²; V_a - скорость движения, км/ч;

K_b - коэффициент сопротивления воздуха, Н.с²/м⁴; W - фактор обтекаемости, Н.с²/м².

Площадь миделева сечения может быть рассчитана по приближенным формулам:

- для грузового автомобиля и автобуса

$$A_b = B H_2, \text{ м}^2, \quad (9)$$

- для легкового автомобиля

$$A_b = \alpha_n B_2 H_2, \text{ м}^2, \quad (10)$$

где B - колея, м; H_2 - габаритная высота, м; B_2 - габаритная ширина автомобиля, м; α_n - коэффициент полноты сечения легковых автомобилей ($\alpha_n = 0,78$). Если габаритная высота прицепа или полуприцепа больше габаритной высоты тягача, то расчет A_b следует вести по габаритной высоте прицепа или полуприцепа.

Тяговая сила ограничивается сцеплением ведущих колес с дорогой:

$$F_{тф} = \varphi_x R_z b_{щ}, \text{ Н.} \quad (11)$$

Здесь φ_x - коэффициент продольного сцепления ведущих колес с дорогой; $R_z b_{щ}$ - нормальная реакция опорной поверхности на ведущие колеса.

Нормальная реакция $R_z b_{щ}$ может быть рассчитана по выражению

$$R_z b_{щ} = m_R m_{сц} g, \text{ Н.} \quad (12)$$

В формуле (12) m_R - коэффициент изменения нормальных реакций на колесах ведущей оси; $m_{сц}$ - сцепная масса - масса, приходящаяся на колеса ведущей оси автомобиля, кг; g - ускорение свободного падения, м/с².

С учетом выражения (12) тяговая сила по сцеплению ведущих колес с дорогой

$$F_{T\varphi} = \varphi_x m_R m_{c\varphi} g, \text{ Н.} \quad (13)$$

После подстановки выражения (13) в формулу (5) получим формулу для расчета динамического фактора по сцеплению:

$$D_\varphi = \frac{F_{T\varphi} - F_b}{m_a g} = \varphi_x m_R K_\varphi - \rho_b. \quad (14)$$

В формуле (14) отношение

$$K_\varphi = \frac{m_{c\varphi}}{m_a} \quad (15)$$

называют коэффициентом сцепной массы, а

$$\rho_b = \frac{F_b}{m_a g} = \frac{W V_a^2}{13 m_a g} \quad (16)$$

удельной силой сопротивления воздуха.

Для большинства автомобилей удельная сила сопротивления воздуха даже при максимальных скоростях движения не превышает 0,03... 0,05, поэтому при расчетах её не учитывают ввиду малости и пользуются приближенной формулой для расчета динамического фактора по сцеплению:

$$D_\varphi = \varphi_x m_R K_\varphi. \quad (17)$$

В формуле (17)

- для одиночного автомобиля с передними ведущими колесами

$$m_{R1} = \frac{\cos \alpha}{1 + \varphi_x \frac{hg}{L}}; \quad m_{c\varphi} = m_{a1}; \quad K_\varphi = \frac{m_{a1}}{m_a}; \quad (18)$$

- для одиночного автомобиля с задними ведущими колесами

$$m_{R2} = \frac{\cos \alpha}{1 - \varphi_x \frac{hg}{L}}; \quad m_{c\varphi} = m_{a2}; \quad K_\varphi = \frac{m_{a2}}{m_a}; \quad (19)$$

- для полноприводного автомобиля

$$m_R = \cos \alpha; \quad m_{c\varphi} = m_a; \quad K_\varphi = 1; \quad (20)$$

- для тягача автопоезда с передними ведущими колесами

$$m_{R1} = \frac{\cos \alpha}{\left(1 + \varphi_x \frac{hg}{L}\right) + \frac{m_n}{m_a} \left(1 + \varphi_x \frac{h_c}{L}\right)}; \quad m_{c\varphi} = m_{a1}; \quad K_\varphi = \frac{m_{a1}}{m_a + m_n}; \quad (21)$$

- для тягача автопоезда с задними ведущими колесами

$$m_{R2} = \frac{\cos \alpha}{\left(1 - \varphi_x \frac{h_g}{L}\right) + \frac{m_n}{m_a} \left(1 - \varphi_x \frac{h_c}{L}\right)}; \quad m_{сц} = m_{a2}; \quad K_\varphi = \frac{m_{a2}}{m_a + m_n}. \quad (22)$$

В формулах (18...22) α - угол продольного уклона дороги, рад(град); φ_x - коэффициент продольного сцепления; L - база, м; h_g - высота центра масс, м; h_c - высота сцепного устройства автопоезда, м; m_{a1} и m_{a2} - часть полной массы, приходящаяся на переднюю и заднюю оси автомобиля, кг; m_n - масса прицепа, кг.

Величины базы L , высоты центра масс h_g и сцепного устройства h_c берут в исходных данных к расчету. При их отсутствии пользуются приближенными соотношениями $h_g/L \approx 0,3$ и $h_c/L \approx 0,3$. При $\alpha \leq 10^\circ$ $\cos \alpha \approx 1$.

Динамический фактор автомобиля реализуется на преодоление сопротивления дороги ψ и на разгон автомобиля с ускорением a_a

$$D = \psi + \frac{\delta a_a}{g}, \quad (23)$$

где δ - коэффициент учета вращающихся масс; g - ускорение свободного падения, м/с². При установившемся движении $a_a = 0$ и $D = \psi$.

Условие возможности движения автомобиля выражается неравенством

$$\psi \leq D \leq D_\varphi. \quad (24)$$

На рис. 3 показана динамическая характеристика автомобиля

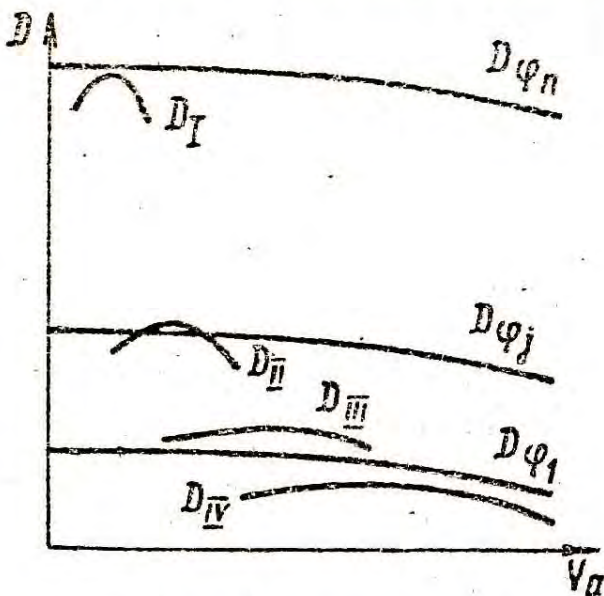


Рис. 3. Динамическая характеристика автомобиля

с четырехступенчатой коробкой передач. На график нанесены зависимости $D_\varphi = f(V_a)$, подсчитанные по формуле (14) при различных коэффициентах продольного сцепления, причем $\varphi_{x1} < \varphi_{xj} < \varphi_{xn}$.

2.3.3. Топливо-экономическая характеристика автомобиля

Топливо-экономическая характеристика автомобиля представляет зависимость путевого расхода топлива Q_s от

скорости его движения V_a .

При расчете расхода топлива на дороге с переменным продольным профилем используют топливно-экономическую характеристику установившегося движения, когда скорость автомобиля постоянна и ускорение разгона $a_d = 0$. В этом случае, согласно уравнению (23), $D = \psi$. Поскольку расчет динамического фактора производят по внешней скоростной характеристике (при полной подаче топлива в двигатель) и он полностью реализуется на преодоление сопротивления дороги, то расход топлива для этого случая также следует рассчитывать при его полной подаче в двигатель. Путевой расход топлива в названных условиях движения рассчитывают по формуле:

$$Q_s = \frac{g_{ep} K_E P_e}{10 V_a \rho_T}, \text{ л/100 км,} \quad (25)$$

где g_{ep} — удельный эффективный расход топлива двигателем при максимальной мощности, г/(кВт.ч); K_E — коэффициент, учитывающий степень использования частоты вращения вала двигателя; P_e — эффективная мощность двигателя по внешней скоростной характеристике, кВт; V_a — скорость автомобиля, км/ч; ρ_T — плотность топлива, кг/л.

Величину удельного эффективного расхода топлива при максимальной мощности g_{ep} берут с внешней скоростной характеристики, а при её отсутствии — рассчитывают по приближенному соотношению

$$g_{ep} = (1,05 \dots 1,15) g_{emin}, \text{ г/(кВт.ч);} \quad (26)$$

g_{emin} — минимальный удельный эффективный расход топлива двигателем, равный 300...340 г/(кВт.ч) для карбюраторных двигателей и 220...260 г/(кВт.ч) для дизельных.

Численные значения K_E задают в зависимости от степени использования частоты вращения вала двигателя

$$E = \frac{n_e}{n_{ep}} = \frac{V_a}{V_{ap}}, \quad (27)$$

где n_e и V_a — текущее значение частоты вращения вала двигателя, мин^{-1} , и соответствующая ей скорость движения автомобиля на определенной передаче (ступени) трансмиссии, км/ч; n_{ep} и V_{ap} — частота вращения вала двигателя при максимальной мощности P_{emax} , мин^{-1} , и соответствующая ей скорость движения на той же передаче трансмиссии, км/ч.

В зависимости от степени использования частоты вращения вала

двигателя величину K_E определяют по таблицам, графикам или аналитическому выражению

$$K_E = 1,25 - 0,99 E + 0,98 E^2 - 0,24 E^3. \quad (28)$$

Мощность двигателя, соответствующую текущему значению частоты вращения вала двигателя n_e , определяют по внешней скоростной характеристике, а при её отсутствии - рассчитывают по эмпирической зависимости

$$P_e = P_{e\max}(aE + bE^2 - cE^3), \text{ кВт}. \quad (29)$$

Здесь $P_{e\max}$ - максимальная эффективная мощность двигателя, кВт; a , b и c - коэффициенты, характеризующие тип двигателя.

Скорость автомобиля при заданной частоте вращения вала двигателя n_e находят по формуле (7).

Расчет путевого расхода топлива на каждой передаче производят в диапазоне частот вращения вала двигателя от $n_{e\min}$ до $n_{e\max}$.

При расчетах принимают плотность бензина $\rho_T = 0,75$ кг/л и дизельного топлива $\rho_T = 0,82$ кг/л.

Если при установившемся движении $D > \psi$, то для поддержания заданной скорости автомобиля следует уменьшить подачу топлива в двигатель. Для случая, когда двигатель работает при неполной подаче топлива (на частичной скоростной характеристике), путевой расход топлива находят по выражению

$$Q_S^* = \frac{g_{ep} K_E K_n I P_e}{10 V_a \rho_T}, \text{ л/100 км}. \quad (30)$$

Имея в виду, что при полной подаче топлива в двигатель путевой расход рассчитывают по формуле (25),

$$Q_S^* = K_n I Q_S. \quad (31)$$

В формулах (30) и (31) I - степень использования мощности двигателя; K_n - коэффициент, учитывающий степень использования мощности двигателя.

Степень использования мощности двигателя при заданной частоте вращения n_e и соответствующей ей скорости движения V_a

$$I = \frac{(P_\psi + P_b) \Gamma_a}{P_e K_c \eta_{mp} \Gamma_K}. \quad (32)$$

P_ψ и P_b - мощности, затрачиваемые на преодоление сопротивления дороги и воздуха, кВт; Γ_a и Γ_K - динамический радиус и радиус ка-

чения колес, м; P_e - эффективная мощность двигателя по внешней скоростной характеристике, кВт; K_c - коэффициент корректировки характеристики двигателя; $\eta_{тр}$ - КПД трансмиссии.

Мощности, затрачиваемые на преодоление сопротивления дороги и воздуха, рассчитывают по формулам:

$$P_{\psi} = \frac{\psi m_a g v_a}{3600}, \text{ кВт}, \quad (33)$$

$$P_b = \frac{C_x \rho_b A_b v_a^3}{93300}, \text{ кВт}, \quad (34)$$

где ψ - коэффициент сопротивления дороги; m_a - полная масса автомобиля, кг; g - ускорение свободного падения, м/с²; C_x - коэффициент лобового сопротивления автомобиля; ρ_b - плотность воздуха, кг/м³; A_b - площадь миделева сечения, м²; v_a - скорость автомобиля, км/ч.

При движении на спуске, если $\psi \leq 0$, двигатель работает на режиме холостого хода. Степень использования мощности двигателя в соответствии с характеристикой холостого хода составляет 0,1...0,2.

Величину K_H в зависимости от H определяют по таблицам, графикам и рассчитывают по приближенным выражениям:

- для карбюраторных двигателей

$$K_H = 3,27 - 8,22H + 9,31H^2 - 3,18H^3; \quad (35)$$

- для дизельных двигателей

$$K_H = 1,2 + 0,14H - 1,8H^2 + 1,46H^3. \quad (36)$$

На рис. 4 приведена топливно-экономическая характеристика установившегося движения грузового автомобиля на одной из передач трансмиссии. Расходы топлива Q_S^* при неполном использовании мощности двигателя рассчитывают при нескольких величинах коэффициента сопротивления дороги $\psi_1, \psi_2, \dots, \psi_n$. Кривая Q_S , ограничивающая характеристику сверху, соответствует полной подаче топлива в двигатель.

2.3.4. Определение средней скорости движения автомобиля

При графо-аналитическом методе определения средней скорости движения автомобиля необходимо построить совмещенный график динамической характеристики автомобиля и характеристики маршрута движения.

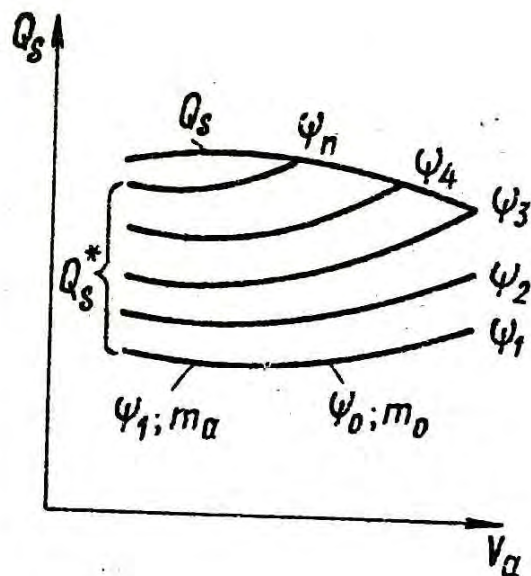


Рис. 4. Топливо-экономическая характеристика автомобиля

графика наносят в одинаковом масштабе.

Затем находят максимальную скорость движения на каждом из участков маршрута. Условием достижения максимальной скорости на участке маршрута с коэффициентом сопротивления дороги ψ является его равенство динамическому фактору D ($D = \psi$). Проводят горизонтальные прямые, соответствующие коэффициентам сопротивления дороги, до пересечения с кривыми динамического фактора. Вертикали, проведенные через названные точки пересечения, позволяют найти на оси абсцисс максимальные скорости движения $V_{a1}, V_{a2}, \dots, V_{aj}, \dots, V_{an}$ на соответствующих участках маршрута.

По известным величинам пути S_j и скорости V_{aj} рассчитывают время движения на j -м участке маршрута:

$$t_j = \frac{S_j}{V_{aj}}, \text{ ч.} \quad (37)$$

Аналогично рассчитывают время движения на всех других участках маршрута и общее время движения на маршруте:

$$t_c = \sum_{j=1}^n t_j = \sum_{j=1}^n \frac{S_j}{V_{aj}}, \text{ ч.} \quad (38)$$

Протяженность маршрута

Динамическую характеристику $D = f(V_a)$ строят в правом верхнем квадранте, характеристику маршрута в левом верхнем квадранте совмещенного графика.

Если характеристика маршрута задана в дискретной форме (рис. 5), то в левом верхнем квадранте изображают несколько прямоугольников, основаниями которых являются длины участков маршрута $S_1, S_2, \dots, S_j, \dots, S_n$, а высотами — величины коэффициентов сопротивления дороги $\psi_1, \psi_2, \dots, \psi_j, \dots, \psi_n$.

Динамический фактор D и коэффициент сопротивления дороги ψ на ось ординат совмещенного

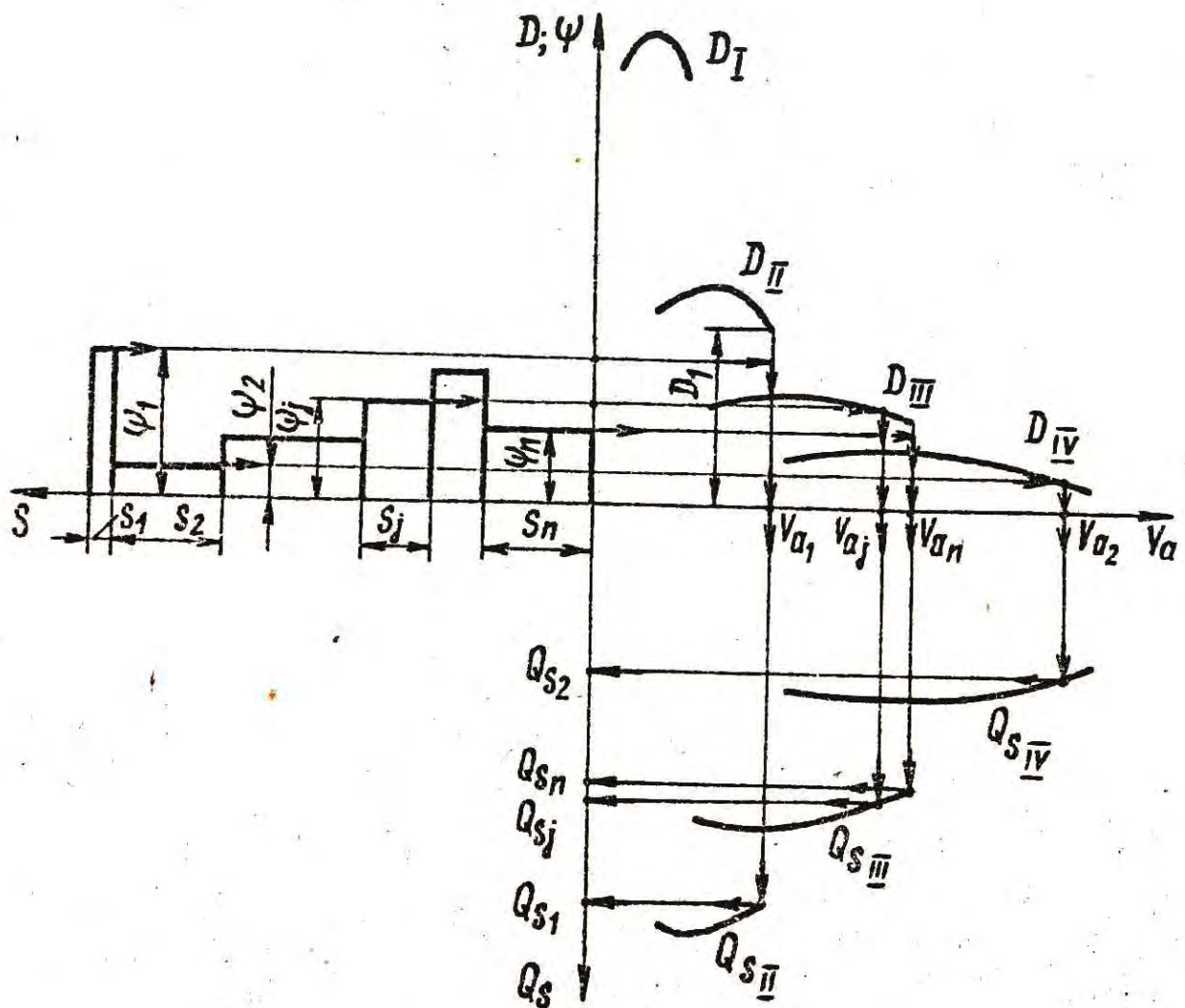


Рис. 5. Совмещенный график движения автомобиля

$$S_c = \sum_{j=1}^n S_j, \text{ км.} \quad (39)$$

Зная S_c и t_c , по формуле (I) находят среднюю скорость движения автомобиля на маршруте.

В том случае, когда характеристика маршрута задана плотностью распределения коэффициента сопротивления дороги $\rho(\psi) = f(\psi)$, эту функцию строят в левом верхнем квадранте совмещенного графика (рис. 6). По оси абсцисс откладывают вероятность $\rho(\psi)$, по оси ординат — значения ψ в том же масштабе, что и динамический фактор D на динамической характеристике.

Весь диапазон величин коэффициента сопротивления дороги разбивают на n равных интервалов с шагом $\Delta\psi$. В каждом интервале находят среднее значение коэффициента ψ . Например, в j -м интервале

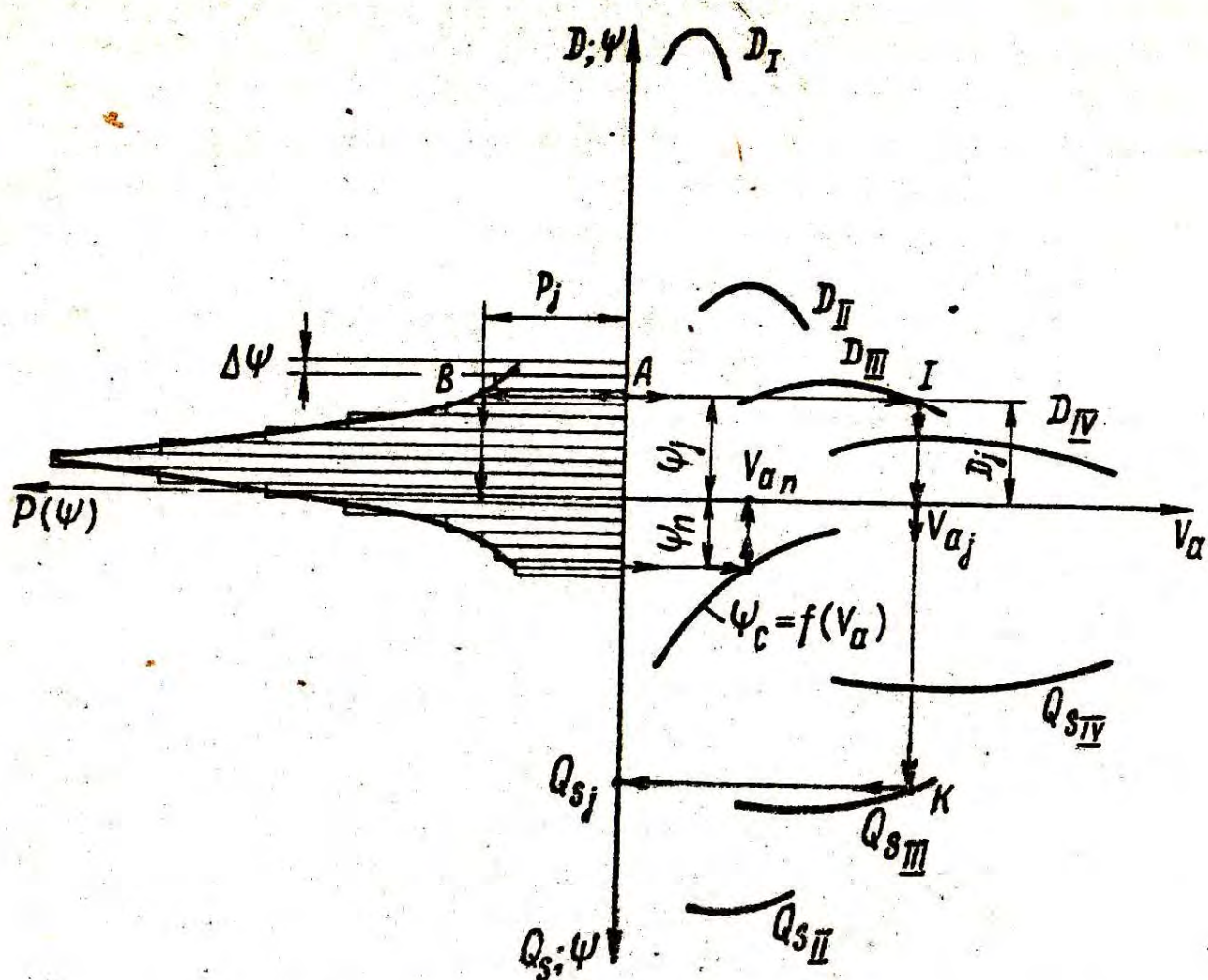


Рис. 6. Совмещенный график движения автомобиля

средняя величина коэффициента сопротивления дороги в точке A равна ψ_j . Через точку A проводят прямую, параллельную оси абсцисс, до пересечения в точке B с кривой распределения и находят ρ_j - вероятность значения коэффициента ψ_j для участка пути S_j . При известной протяженности маршрута S_c участок S_j с коэффициентом сопротивления дороги ψ_j

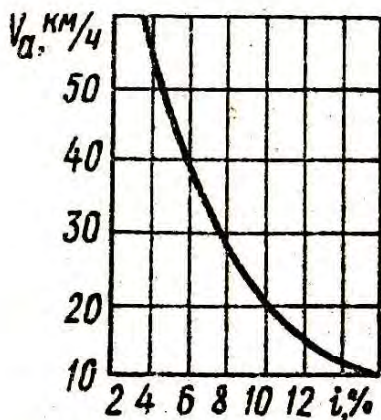
$$S_j = \rho_j S_c. \quad (40)$$

Следует иметь в виду, что приведение протяженности маршрута к конечному числу участков с определенными величинами углов уклонов - это условность, которая приводит к снижению расчетной средней скорости движения и увеличению среднего путевого расхода топлива автотранспортного средства.

Для нахождения максимальных скоростей движения при положи-

тельных значениях коэффициента сопротивления дороги ($\psi > 0$) через середину каждого интервала следует провести горизонтальные прямые до пересечения с кривыми динамического фактора и из полученных точек пересечения опустить перпендикуляры на ось абсцисс. Так, прямая, проведенная через точку A , пересекает кривую динамического фактора в точке I , где при динамическом факторе D_j максимальная скорость равна V_{aj} .

При отрицательных значениях коэффициента сопротивления дороги ($\psi \leq 0$), что соответствует движению автомобиля на спуске, максимальную скорость движения определяют по соображениям безопасности. На рис. 7 показана экспериментально полученная зависимость



скорости движения от крутизны спуска

$V_a = f(i)$. Зная коэффициент сопротивления качению f , по соотношению (4) можно

найти коэффициент сопротивления дороги ψ , пользуясь графиком рис. 7, построить зависимость $\psi_c = f(V_a)$ в правом нижнем

квадранте совмещенного графика (рис. 6). По этой зависимости можно найти скорость установившегося движения на спуске. Например, при коэффициенте сопротивления до-

роги ψ_n скорость безопасного спуска V_{an} .

Рис. 7. Зависимость скорости безопасного движения от крутизны спуска

Время движения автомобиля на j -м участке длиной S_j с постоянной скоростью V_{aj}

$$t_j = \frac{S_j}{V_{aj}} = \frac{P_j S_c}{V_{aj}}, \text{ ч.} \quad (41)$$

Общее время движения t_c на маршруте протяженностью S_c

$$t_c = \sum_{j=1}^n t_j = \sum_{j=1}^n \frac{P_j S_c}{V_{aj}} = S_c \sum_{j=1}^n \frac{P_j}{V_{aj}}, \text{ ч.} \quad (42)$$

В соответствии с формулой (I) средняя скорость автомобиля на маршруте

$$V_{a, \text{cp}} = \frac{S_c}{t_c} = \frac{1}{\sum_{j=1}^n \frac{P_j}{V_{aj}}}, \text{ км/ч.} \quad (43)$$

2.3.5. Определение среднего путевого расхода топлива автомобилем

Для определения расхода топлива автомобилем в нижнем правом квадранте совмещенного графика строят топливно-экономическую характеристику установившегося движения при полной подаче топлива в двигатель на всех передачах трансмиссии, которые должны быть использованы для преодоления дорожных сопротивлений, заданных характеристикой маршрута.

При задании характеристики маршрута в дискретной форме (см. рис. 5), проводят вертикальные прямые, соответствующие максимальным скоростям движения автомобиля $V_{a1}, V_{a2}, \dots, V_{aj}, \dots, V_{an}$ на участках маршрута протяженностью $S_1, S_2, \dots, S_j, \dots, S_n$ до пересечения с кривыми топливно-экономической характеристики $Q_s = f(V_a)$ и определяют на оси ординат путевые расходы топлива $Q_{s1}, Q_{s2}, \dots, Q_{sj}, \dots, Q_{sn}$ для каждого участка маршрута.

В том случае, когда $D \neq \psi$, например при скорости V_{a1} , $D_1 > \psi_1$, графо-аналитическим методом находят путевой расход топлива Q_{s1} при полной подаче топлива в двигатель, по формуле (32) рассчитывают степень использования мощности двигателя $И_1$, по выражению (35) или (36) определяют коэффициент $K_{и1}$, и, подставив найденные значения в формулу (31), находят путевой расход топлива Q_{s1}^* . Аналогичным образом находят путевой расход топлива Q_{sn}^* при V_{an} .

Количество топлива Q_j , израсходованное на j -м участке маршрута, определяют по выражению

$$Q_j = \frac{Q_{sj} S_j}{100}, \text{ л.} \quad (44)$$

Подсчитав по выражению (44) количество топлива на каждом из участков маршрута, находят общий расход топлива на маршруте

$$Q_c = \sum_{j=1}^n Q_j = \frac{\sum_{j=1}^n Q_{sj} S_j}{100}, \text{ л.} \quad (45)$$

Средний путевой расход топлива $Q_{с ср}$ на маршруте протяженностью S_c вычисляют по формуле (2).

Если характеристика маршрута задана в вероятностной форме (см. рис. 6), то при максимальной скорости движения V_{aj} на участке маршрута с коэффициентом сопротивления дороги ψ_j по графику

топливно-экономической характеристики в точке K находят путевой расход топлива Q_{sj} . Длину j -го участка маршрута определяют по формуле (40). Количество топлива, израсходованного на этом участке, согласно формуле (44),

$$Q_j = \frac{Q_{sj} S_j}{100} = \frac{Q_{sj} p_j S_c}{100}, \text{ л.} \quad (46)$$

Тогда общий расход топлива на маршруте в соответствии с выражением (45)

$$Q_c = \sum_{j=1}^n Q_j = \frac{S_c \sum_{j=1}^n p_j Q_{sj}}{100}, \text{ л.} \quad (47)$$

а средний путевой расход топлива на маршруте, рассчитанный по формуле (2),

$$Q_{ср} = 100 \frac{Q_c}{S_c} = 100 \frac{\sum_{j=1}^n Q_j}{S_c} = \sum_{j=1}^n p_j Q_{sj}, \text{ л./100 км.} \quad (48)$$

2.4. Определение показателей эксплуатационных свойств автотранспортного средства при различной нагрузке

2.4.1. Динамический паспорт автотранспортного средства

Динамическую характеристику с номограммой нагрузок и графиком контроля буксования называют динамическим паспортом автотранспортного средства.

2.4.1.1. Динамическая характеристика с номограммой нагрузок.

Динамическую характеристику автомобиля $D = f(V_d)$, как это следует из формулы (5), строят с полной нагрузкой при полной массе m_d . При изменении массы автомобиля от m_d до m_H его динамический фактор согласно формуле (5) также изменится и станет равным

$$D_H = \frac{F_T - F_b}{m_H g} = \frac{D m_d}{m_H}. \quad (49)$$

Для определения тягово-скоростных свойств автотранспортных средств при различной нагрузке динамическую характеристику дополняют номограммой нагрузок. При построении номограммы нагрузок (рис. 8) ось абсцисс динамической характеристики продолжают влево и на ней на отрезке $M_0 M_1$ наносят шкалу нагрузок H в процентах от

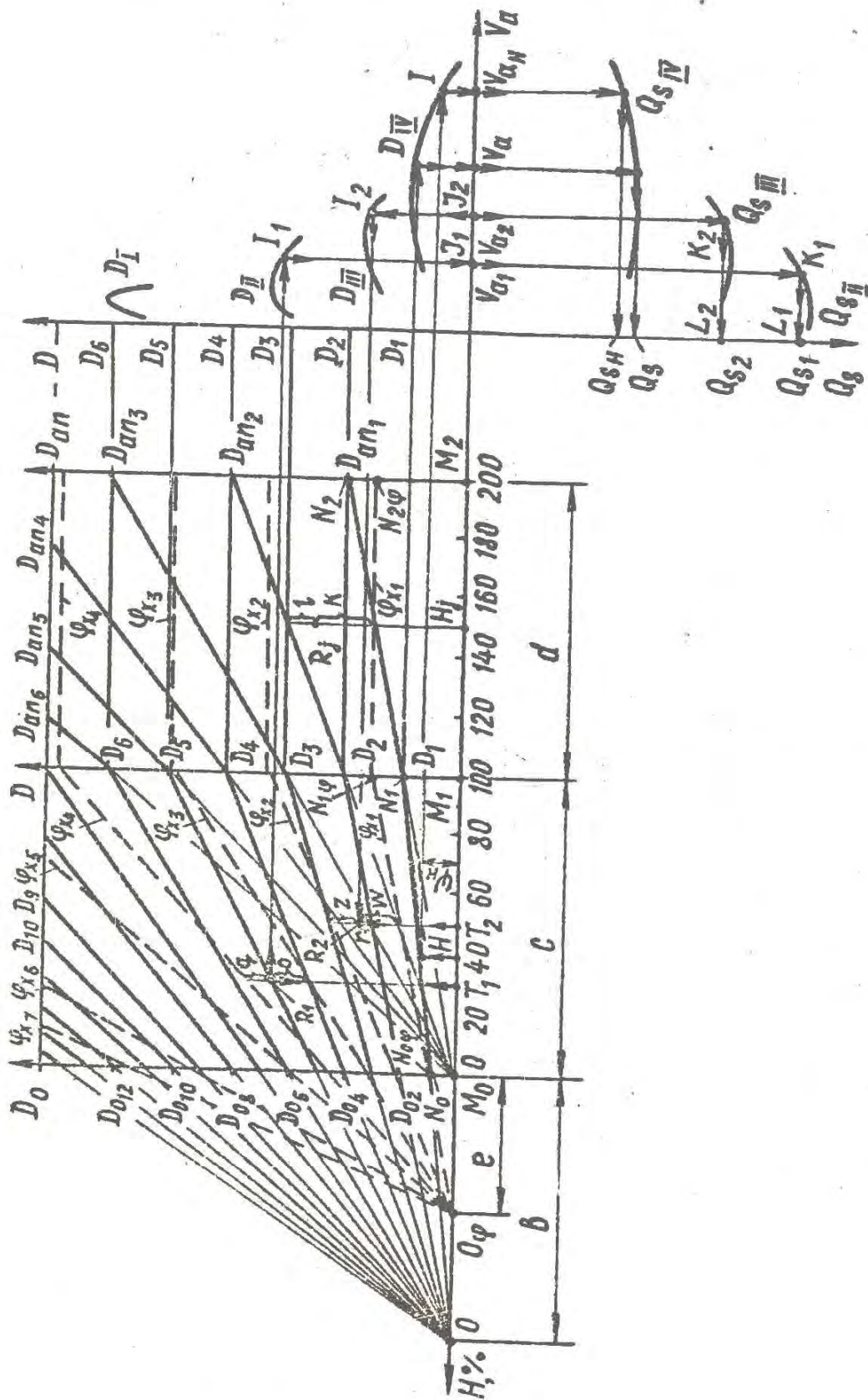


Рис. 3. Динамический паспорт с топливно-экономической характеристикой автотранспортного средства

номинальной грузоподъемности m_2 грузового автомобиля или указывают число пассажиров n для автобусов и легковых автомобилей.

Масса одиночного грузового автомобиля или тягача прицепного автопоезда при неполной нагрузке

$$m_H = m_0 + \frac{H}{100} m_2, \text{ кг}, \quad (50)$$

где m_0 — масса автомобиля без нагрузки, кг; m_2 — номинальная грузоподъемность автомобиля, кг; H — нагрузка, выраженная в процентах от номинальной грузоподъемности.

Масса m_0 одиночного грузового автомобиля включает массу автомобиля в снаряженном состоянии, массу экипажа и его багажа. Масса m_0 седельного грузового автопоезда состоит из массы тягача и массы полуприцепа в снаряженном состоянии, а также массы экипажа с багажом.

$$\text{При } H = 0\% \quad m_H = m_0; \quad (51)$$

$$\text{при } H = 100\% \quad m_H = m_0 + m_2 = m_a, \quad (52)$$

где m_a — полная масса одиночного автомобиля или седельного автопоезда.

Если грузовой автомобиль используют в качестве тягача прицепного автопоезда, то масса автопоезда складывается из массы полностью нагруженного тягача m_a и массы прицепа (прицепов) m_n :

$$m_{an} = m_a + m_n. \quad (53)$$

При расчетах тягово-скоростных свойств прицепного автопоезда массу тягача с полной нагрузкой принимают за 100%, а нагрузку автопоезда выражают как отношение массы прицепа m_n к полной массе тягача

$$\frac{H}{100} = \frac{m_n}{m_a}. \quad (54)$$

Тогда масса автопоезда

$$m_{an} = m_a \left(1 + \frac{H}{100}\right). \quad (55)$$

При $m_n = 0$ $H = 0\%$ и $m_{an} = m_a$; при $m_n = m_a$ $H = 100\%$ и $m_{an} = 2 m_a$.

По выражению

$$m_n = m_{0n} + m_{2n}, \quad (56)$$

где m_{0n} — масса прицепа в снаряженном состоянии, m_{2n} — номинальная грузоподъемность прицепа, вычисляют массу прицепа и по соотно-

шению (54) рассчитывают нагрузку H автопоезда.

Шкалу нагрузок автопоезда откладывают в процентах от точки M_1 вправо в том же масштабе, в котором отложена нагрузка одиночного автомобиля. На шкале нагрузок наносят точку M_2 , соответствующую нагрузке при полной массе автопоезда. На рис. 8 изображена шкала нагрузок автопоезда, у которого $m_n = m_a$ и $H = 200\%$ в точке M_2 , так как начальной точкой шкалы автопоезда является нагрузка, равная 100%.

Динамический фактор одиночного автомобиля без нагрузки согласно формуле (49) при условии (51)

$$D_0 = D \frac{m_a}{m_0}. \quad (57)$$

Динамический фактор автопоезда рассчитывают по формуле

$$D_{an} = \frac{F_T - F_B^*}{m_{an} g}. \quad (58)$$

Здесь F_B^* — сила сопротивления воздуха, Н, рассчитываемая по выражению

$$F_B^* = \frac{W^* v_a^2}{13}, \text{ Н}, \quad (59)$$

где W^* — фактор обтекаемости тягача с полуприцепом для седельного автопоезда и тягача с прицепом прицепного автопоезда.

У современных автопоездов

$$W^* = (1,1 \dots 1,25) W, \quad (60)$$

где W — фактор обтекаемости одиночного автомобиля, используемого в качестве тягача автопоезда.

Поскольку скорости автопоездов сравнительно невелики при графо-аналитических расчетах тягово-скоростных свойств автопоездов условно считают, что $F_B^* \approx F_B$, и динамический фактор с учетом выражения (5) вычисляют по формуле

$$D_{an} = \frac{F_T - F_B}{m_{an} g} = \frac{D m_a}{m_{an}}. \quad (61)$$

При построении номограммы нагрузок через точки M_0 , M_1 и M_2 шкалы нагрузок проводят прямые, параллельные оси ординат динамической характеристики. На оси, проходящей через точку M_1 , откладывают значения динамического фактора D одиночного автомобиля с полной нагрузкой в том же масштабе Q , в котором они отложены на оси динамической характеристики. На ось, проходящую через точку M_0 , нано-

сят значения динамического фактора D_0 ненагруженного автомобиля в масштабе

$$a_0 = a \frac{D_0}{D} = a \frac{m_a}{m_0}. \quad (62)$$

На оси, проведенной через точку M_2 , наносят значения динамического фактора $D_{ан}$ автопоезда с полной нагрузкой в масштабе

$$a_{ан} = a \frac{D_{ан}}{D} = a \frac{m_a}{m_{ан}}. \quad (63)$$

Равные значения величин D_0 и D , D и $D_{ан}$ соединяют прямыми линиями. Эти линии следует проводить через значения, кратные 2, 5, 10. Промежуточные значения динамического фактора, не кратные названным величинам, определяют интерполированием. Например, динамический фактор в точке R_j при нагрузке H_j

$$D_{R_j} = D_1 + \frac{K}{K+L} (D_2 - D_1). \quad (64)$$

Для удобства и повышения точности построений можно не вычислять масштаб a_0 динамического фактора ненагруженного автомобиля, а воспользоваться свойством номограммы нагрузок, которое заключается в том, что все линии равных значений динамического фактора автомобиля при различных весовых состояниях выходят из одного полюса — точки O . Чтобы найти положение точки O на оси абсцисс следует вычислить её расстояние b от точки M_0 ($b = OM_0$). Обозначим длину отрезка M_0M_1 оси абсцисс, соответствующего полной нагрузке одиночного автомобиля, через c ($c = M_0M_1$). Из подобия треугольников OM_0N_0 и OM_1N_1 получаем соотношение

$$\frac{M_0N_0}{M_1N_1} = \frac{OM_0}{OM_1}. \quad (65)$$

Подставив значения $M_1N_1 = M_0N_0 \cdot a_0/a$; $OM_0 = b$; $OM_1 = b + c$ в соотношение (65) с учетом отношения масштабов $a_0/a = m_a/m_0$ по формуле (62), получим

$$b = c \frac{m_0}{m_a - m_0} = c \frac{m_0}{m_2}. \quad (66)$$

На графике (рис. 8) следует отложить отрезок $OM_0 = b$ в таком же масштабе, как величина c , и соединить точку O со значениями динамического фактора D_1, D_2, \dots, D_n , нанесенными на вертикальной оси, проведенной из точки M_1 . Такие же значения динамического фактора $D_{01}, D_{02}, \dots, D_{0n}$ будут находиться на пересечении прямых,

проведенных из точки O , с вертикалью, проходящей через точку M_0 .

Рассмотрение подобия треугольников $M_0M_1N_1$ и $M_0M_2N_2$ позволяет доказать, что при одинаковом масштабе нагрузок одиночного автомобиля и автопоезда, когда $c = d$, линии одинаковых значений динамического фактора D и $D_{ан}$ сходятся в точке M_0 . При построении номограммы нагрузок автопоезда следует провести лучи из точки M_0 через значения D_1, D_2, \dots, D_n на оси динамического фактора, проходящей через точку M_1 , до пересечения их с вертикалью, которая проходит через точку M_2 . В точках пересечения будут получены значения динамического фактора $D_{ан1}, D_{ан2}, \dots, D_{анn}$, численно равные соответствующим значениям динамического фактора одиночного автомобиля с полной нагрузкой.

2.4.1.2. График контроля буксования

График представляет зависимость динамического фактора по сцеплению D_φ от нагрузки H , который позволяет определить предельную возможность автотранспортного средства по условию сцепления ведущих колес с опорной поверхностью.

Динамический фактор по сцеплению при некоторой нагрузке одиночного автомобиля в соответствии с формулой (17)

$$D_{\varphi H} = \varphi_x m_R K_{\varphi H} = \varphi_x m_R \frac{m_{сцH}}{m_H}; \quad (67)$$

$$m_{сцH} = m_{сц0} + \frac{H}{100} (m_{сца} - m_{сц0}). \quad (68)$$

Здесь $m_{сц0}$ и $m_{сца}$ — масса, приходящаяся на ведущую ось соответственно ненагруженного и полностью нагруженного автомобиля, кг.

Величину массы m_H рассчитывают по формуле (50).

$$\text{При } H = 0\% \quad m_{сцH} = m_{сц0}; \quad m_H = m_0; \quad K_{\varphi H} = m_{сц0}/m_0; \quad (69)$$

$$\text{при } H = 100\% \quad m_{сцH} = m_{сца}; \quad m_H = m_a; \quad K_{\varphi H} = m_{сца}/m_a. \quad (70)$$

Таким образом, граничные значения динамического фактора по сцеплению ненагруженного и полностью нагруженного одиночного автомобиля рассчитывают по формулам с учетом соотношений (69) и (70):

$$D_{\varphi 0} = \varphi_x m_R \frac{m_{сц0}}{m_0}; \quad (71)$$

$$D_{\varphi a} = \varphi_x m_R \frac{m_{сца}}{m_a}. \quad (72)$$

Динамический фактор прицепного автопоезда вычисляют по формуле

$$D_{\varphi an} = \varphi_x m_R \frac{m_{сца}}{m_{an}}, \quad (73)$$

где m_{an} находят по выражению (53) при полной массе прицепа.

Величины $D_{\varphi 0}$, D_{φ} и $D_{\varphi an}$ рассчитывают при различных значениях коэффициента продольного сцепления $\varphi_x = 0,1 \dots 0,8$ с шагом $\Delta \varphi_x = 0,1$. Следует иметь в виду, что от величины расчетного коэффициента φ_x зависят также коэффициенты изменения нормальных реакций одиночного автомобиля (формулы (18 ... 20)) и автопоезда (формулы (21) и (22)).

Полученные расчетом значения динамического фактора по сцеплению откладывают на осях D_0 , D и D_{an} в масштабах a_0 , a и a_n и значения динамического фактора при одной и той же величине φ_x соединяют прямыми линиями отдельно для одиночного автомобиля и автопоезда. На рис. 8 величины динамического фактора по сцеплению изображены штриховыми линиями, каждая из которых снабжена надписью, при каком значении коэффициента продольного сцепления (φ_{x1} , φ_{x2} , ... φ_{xn}) он рассчитан.

Строго говоря, зависимость

$$K_{\varphi} = \frac{m_{сц0} + \frac{H}{100} (m_{сца} - m_{сц0})}{m_0 + \frac{H}{100} m_2} \quad (74)$$

от H является нелинейной, поэтому функция $D_{\varphi} = f(H)$ также нелинейна. Однако, как показывают расчеты, погрешность от замены её прямолинейной зависимостью D_{φ} от H не превышает 3%.

При построении графика контроля буксования можно не рассчитывать величины $D_{\varphi 0}$, а найти положение точки D_{φ} , в которой пересекаются прямые, соответствующие различным значениям коэффициента продольного сцепления при изменении нагрузки одиночного автомобиля.

Обозначим расстояние от точки D_{φ} до точки M_0 через e ($D_{\varphi} M_0 = e$). Из подобия треугольников $D_{\varphi} M_0 N_0 \varphi$ и $D_{\varphi} M_1 N_1 \varphi$

$$\frac{M_0 N_0 \varphi}{M_1 N_1 \varphi} = \frac{D_{\varphi} M_0}{D_{\varphi} M_1} \quad (75)$$

Имея в виду, что $M_0 N_0 \varphi = D_{\varphi 0} / a_0$; $M_1 N_1 \varphi = D_{\varphi} / a$; $D_{\varphi} M_0 = e$; $D_{\varphi} M_1 = D_{\varphi} M_0 + M_0 M_1 = e + c$ и учитывая выражения (62), (71), (72), получим после подстановки в соотношение (75):

$$e = c \frac{m_{сц0}}{m_{сца} - m_{сц0}} \quad (76)$$

Величину e на графике следует отложить в том же масштабе, в котором построен отрезок c , и точку O_{φ} соединить с величинами $D\varphi_1, D\varphi_2, \dots, D\varphi_n$ на оси динамического фактора автомобиля с полной нагрузкой.

Значения динамического фактора прицепного автопоезда, вычисленные по формуле (73) для полностью нагруженного прицепа при нескольких значениях коэффициента продольного сцепления $\varphi_{x1}, \varphi_{x2}, \dots, \varphi_{xn}$, следует отложить на оси $D_{ап}$ в масштабе $D_{ап}$ (формула 63).

Можно доказать, что у автопоезда, состоящего из тягача с прицепом, прямые, изображающие динамический фактор при различных значениях коэффициента продольного сцепления, не выходят из одного полюса, а располагаются параллельно друг другу и оси абсцисс. Исходя из этого свойства, через значения динамического фактора по сцеплению $D\varphi_1, D\varphi_2, \dots, D\varphi_n$, отложенные на оси D , проводят штриховые прямые, параллельные оси абсцисс, до пересечения с осью $D_{ап}$ и около каждой прямой указывают значение коэффициента продольного сцепления, которому она соответствует (так, $N_{1\varphi} N_{2\varphi}$ проведена при φ_{x1}).

2.4.2. Топливо-экономическая характеристика автотранспортного средства

Топливо-экономическую характеристику одиночного автомобиля, необходимую для расчета среднего путевого расхода топлива на заданном маршруте, строят только в одном весовом состоянии — при полной нагрузке ($N = 100\%$). Для расчетов расхода топлива при движении с неполной нагрузкой и без неё топливо-экономическую характеристику следует строить не только при различных сопротивлениях дороги, но и для нескольких весовых состояний автомобиля.

Из уравнения расхода топлива при неполном использовании мощности двигателя (30) следует, что он зависит от мощности, затрачиваемой на преодоление сопротивления дороги, которая рассчитывается по формуле (33).

Та же мощность сопротивления дороги при заданной скорости движения V_d возможна при разных значениях массы автомобиля m_H и коэффициента сопротивления дороги ψ_H :

$$P_{\psi} = \frac{\psi_H m_H V_a}{3600}, \text{ кВт.} \quad (77)$$

Следовательно, кривая топливно-экономической характеристики, построенная для полностью нагруженного автомобиля с массой m_a и сопротивления дороги ψ , соответствует также при массе m_H коэффициенту сопротивления дороги ψ_H , который из равенства правых частей уравнений (33) и (77) может быть определен по формуле

$$\psi_H = \frac{\psi m_a}{m_H}. \quad (78)$$

Кривую Q_S^* на рис. 4, соответствующую сопротивлению дороги ψ_1 , можно снабдить двумя надписями: ψ_1 и m_a и ψ_0 и m_0 , где ψ_0 — новое значение сопротивления дороги, соответствующее массе m_0 , которое подсчитывается по формуле (78).

Если автомобильный двигатель работает на режиме полного использования мощности, то изменение нагрузки приведет к изменению скорости движения с V_a при полной нагрузке (рис. 8) до V_{aH} при частичной нагрузке H , которая графически может быть найдена в точке пересечения горизонтали, проведенной на расстоянии ψ_H от оси абсцисс до пересечения с кривой динамического фактора в точке I .

Для того, чтобы определить, как скажется изменение нагрузки автомобиля на путевом расходе топлива, динамический паспорт автомобиля дополняют графиком топливно-экономической характеристики, который строят в правом нижнем квадранте рис. 8. Путевой расход топлива на топливно-экономической характеристике наносят на всех используемых передачах трансмиссии при полной подаче топлива в двигатель.

Пользуясь топливно-экономической характеристикой, определяют путевой расход топлива Q_S для автомобиля с полной нагрузкой при движении со скоростью V_a . При частичной нагрузке H , когда скорость стала равной V_{aH} , путевой расход уменьшился до Q_{SH} .

2.4.3. Определение некоторых показателей эксплуатационных свойств автотранспортного средства

На графике динамического паспорта автотранспортного средства, дополненного топливно-экономической характеристикой установленного движения (рис. 8), нанесены пять параметров: нагрузка H , коэф-

коэффициент сопротивления дороги ψ ($D = \psi$), коэффициент продольного сцепления φ_x , скорость движения V_a и путевой расход топлива Q_s . Если заданы два из названных параметров, то в большинстве случаев можно определить три остальных. Рассмотрим два примера.

Известны H_1 и ψ_5 , найти φ_x , V_a и Q_s . На шкале нагрузок наносят точку T_1 , соответствующую нагрузке H_1 , и проводят через неё вертикаль до пересечения со сплошной прямой, соответствующей заданному значению $\psi_5 = D_5$ (точка R_1). Эта точка расположена между штриховыми прямыми, соответствующими величинам динамического фактора по сцеплению при коэффициентах сцепления φ_{x3} и φ_{x4} . Путем интерполирования находят коэффициент продольного сцепления в точке R_1 .

$$\varphi_x = \varphi_{x3} + \frac{a}{a+q} (\varphi_{x4} - \varphi_{x3}).$$

Далее из точки R_1 проводят горизонталь вправо до пересечения в точке I_1 с кривой динамического фактора. Из этой точки опускают перпендикуляр на ось абсцисс, в точке J_1 пересечения которых определяют искомую максимальную скорость V_{a1} . Продолжая вертикаль до пересечения с кривой путевого расхода топлива, находят точку K_1 , затем проводят через неё горизонталь до пересечения с осью ординат в точке L_1 . Путевой расход топлива в точке L_1 равен Q_{s1} .

Известны H_2 и V_{a2} , найти ψ , φ_x и Q_s . Из точки J_2 на оси абсцисс, соответствующей скорости V_{a2} , проводят вертикаль до пересечения с кривой динамического фактора в точке I_2 . Из точки T_2 шкалы нагрузок, соответствующей заданной нагрузке H_2 , проводят вертикаль, на пересечении которой с горизонталью, проведенной из точки I_2 , находят точку R_2 . При условии $D = \psi$ находят коэффициент сопротивления дороги, соответствующий точке R_2 , которая лежит между коэффициентами ψ_2 и ψ_3 :

$$\psi = \psi_2 + \frac{r}{r+z} (\psi_3 - \psi_2).$$

Эта же точка R_2 лежит между штриховыми прямыми, соответствующими коэффициентам продольного сцепления φ_{x1} и φ_{x2} . Искомая величина коэффициента продольного сцепления

$$\varphi_x = \varphi_{x1} + \frac{w}{w+z} (\varphi_{x2} - \varphi_{x1}).$$

Вертикаль, проходящую через точку J_2 , продолжают до пересечения с кривой путевого расхода топлива в точке K_2 .

Проведя через эту точку горизонталь до пересечения с осью ординат в точке L_2 , определяют путевой расход топлива Q_{s2} .

Аналогично графическим способом решают задачи нахождения параметров при известных величинах H и φ_x , V_a и ψ , V_a и φ_x , ψ и φ_x и т.д.

2.4.4. Определение средней скорости и среднего путевого расхода топлива автотранспортного средства на маршруте с переменным продольным профилем

Для определения обобщающих показателей тягово-скоростных свойств и топливной экономичности автотранспортного средства при движении с различными нагрузками на маршруте переменного продольного профиля необходимо построить совмещенный график, включающий динамический паспорт и топливно-экономическую характеристику автотранспортного средства, а также характеристику маршрута движения.

В правом верхнем квадранте совмещенного графика (рис. 9) строят динамическую характеристику автотранспортного средства, в левом верхнем — номограмму нагрузок и график контроля буксования, в правом нижнем — топливно-экономическую характеристику. Справа от динамической характеристики наносят функцию распределения коэффициента сопротивления дороги, а в правом нижнем квадранте — зависимость между коэффициентом сопротивления на спуске и скоростью безопасного спуска.

Задается величиной нагрузки автотранспортного средства. Предположим, что следует рассчитать обобщающие показатели эксплуатационных свойств для одиночного автомобиля без нагрузки и с полной нагрузкой и для прицепного автопоезда с полной нагрузкой прицепа.

Весь диапазон величин коэффициента сопротивления дороги разбивают на несколько разных интервалов с шагом $\Delta\psi = 0,01$. Из точки A_j , соответствующей j -му значению коэффициента сопротивления дороги ψ_j , проводят горизонталь вправо до пересечения с кривой распределения коэффициента сопротивления дороги в точке B_j . Опустив перпендикуляр из точки B_j на ось $\rho(\psi)$, находят в точке C_j вероятность коэффициента сопротивления дороги ψ_j , равную ρ_j .

Горизонталь, проходящую через точку A_j , продолжают влево до пересечения в точке B_j с осью динамического фактора D тягача с полной нагрузкой. Соединяют точку B_j с полюсом O прямой линией

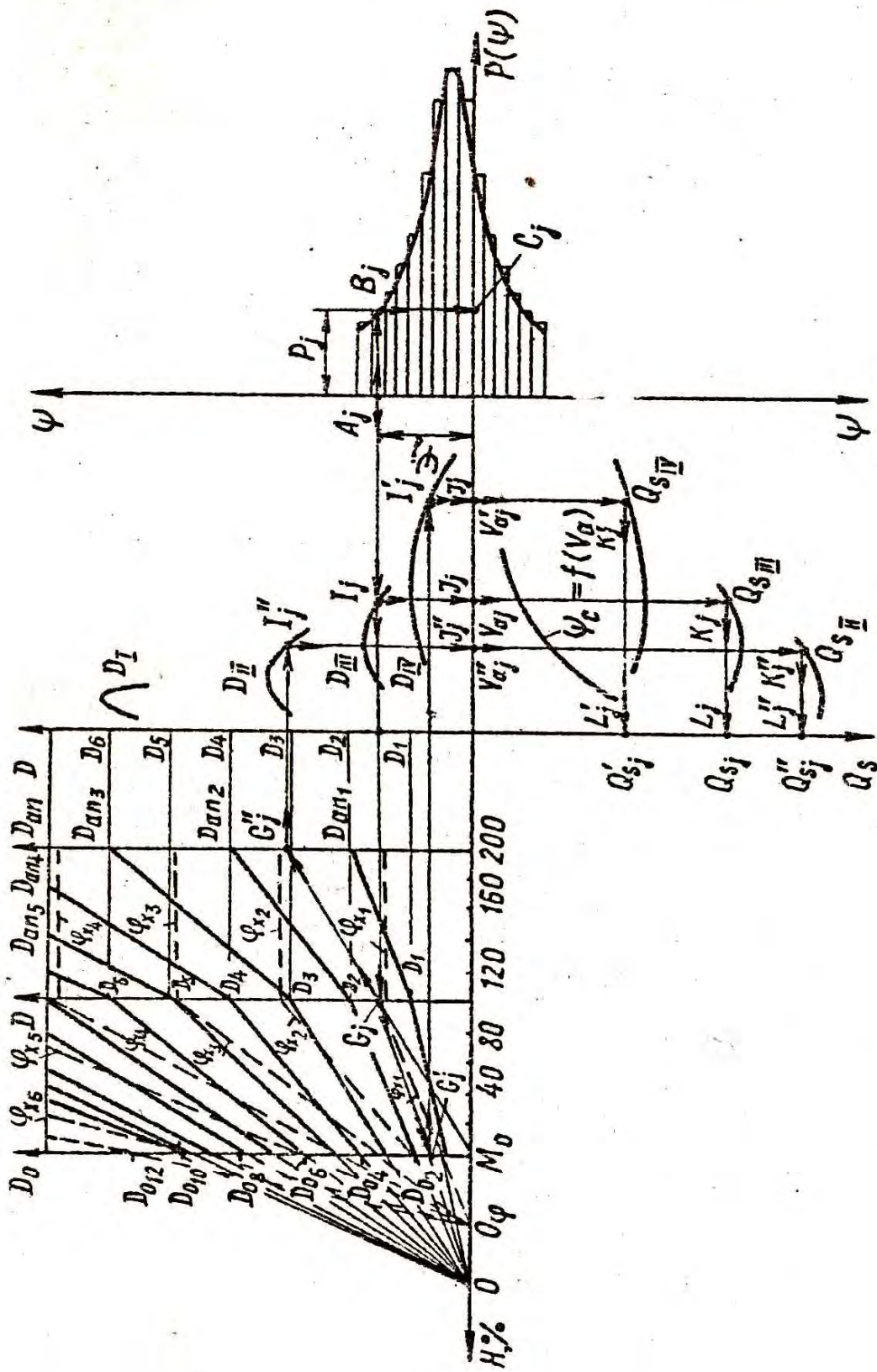


Рис. 9. График деления автотранспортного средства

и на её пересечении с осью D_0 отмечают точку G_j' . Затем проводят прямую $G_j'M_0$ и продолжают её вправо до пересечения с осью D_{an} в точке G_j'' .

Через точки G_j' и G_j'' проводят горизонтали до пересечения с кривыми динамического фактора на динамической характеристике. Точки пересечения обозначают I_j , I_j' и I_j'' . Вертикали, проведенные через названные точки, пересекают ось абсцисс в точках J_j , J_j' и J_j'' , которые соответствуют скоростям V_{aj} , V_{aj}' и V_{aj}'' .

Продолжив вертикали до пересечения с кривыми путевого расхода топлива топливно-экономической характеристики, в точках K_j , K_j' и K_j'' , находят путевые расходы топлива Q_{sj} , Q_{sj}' и Q_{sj}'' , которые лежат на горизонталях K_j-L_j , $K_j'-L_j$, $K_j''-L_j$.

Аналогично определяют вероятности коэффициента сопротивления дороги, максимальные скорости движения и путевые расходы топлива при всех остальных значениях коэффициента сопротивления дороги. Затем по формулам (43) и (48) рассчитывают средние скорости движения $V_{аср}$, $V_{аср}'$ и $V_{аср}''$ и средние путевые расходы топлива $Q_{ср}$, $Q_{ср}'$ и $Q_{ср}''$ в заданных весовых состояниях автотранспортного средства.

В заключение рассмотрим возможность движения автотранспортного средства по условию сцепления ведущих колес с опорной поверхностью при движении по дороге с коэффициентом сопротивления ψ_j . На номограмме нагрузок с графиком контроля буксования точки G_j , G_j' и G_j'' располагаются между штриховыми линиями, соответствующими коэффициентам продольного сцепления φ_{x1} и φ_{x2} . Условие движения (24), таким образом, при φ_{x1} не выполняется, и автотранспортное средство в любом весовом состоянии (без нагрузки, с полной нагрузкой и с полностью нагруженным прицепом) может двигаться на дорогах с коэффициентами сцепления φ_{x2} и выше.

3. ЗАДАНИЕ К РАБОТЕ И ПОРЯДОК ЕЕ ВЫПОЛНЕНИЯ

3.1. Задание к работе

Определить графо-аналитическим методом

3.1.1. среднюю скорость и средний путевой расход топлива при движении полностью нагруженного автомобиля по маршруту с переменным продольным профилем;

3.1.2. показатели тягово-скоростных свойств и топливной экономичности автотранспортного средства при различной нагрузке;

3.1.3. среднюю скорость и средний путевой расход топлива при движении автотранспортного средства с различной нагрузкой по маршруту переменного продольного профиля.

3.2. Порядок выполнения работы

3.2.1. По указанию преподавателя выбрать марку автотранспортного средства, для которого следует рассчитать показатели эксплуатационных свойств.

3.2.2. По указанию преподавателя выбрать протяженность, характеристику маршрута и форму её представления (дискретная или непрерывная в виде плотности распределения).

3.2.3. По справочной литературе, приведенной в библиографическом списке, выбрать исходные данные для выполнения расчета (п. 2.2).

3.2.4. Рассчитать и построить динамическую и топливно-экономическую характеристики автомобиля с полной нагрузкой (пп. 2.3.2 и 2.3.3.).

3.2.5. Определить среднюю скорость и средний путевой расход топлива при движении полностью нагруженного автомобиля по заданному маршруту (пп. 2.3.4 и 2.3.5).

3.2.6. Построить динамический паспорт и топливно-экономическую характеристику автотранспортного средства (пп. 2.4.1 и 2.4.2).

3.2.7 По указанию преподавателя из табл. 3 выбрать вариант сочетания параметров автотранспортного средства.

Таблица 3
Варианты сочетания параметров автотранспортного средства

Вариант	Известные параметры	Определяемые параметры
1	$H ; \psi$	$\varphi_x ; v_a ; Q_s$
2	$H ; \varphi_x$	$\psi ; v_a ; Q_s$
3	$H ; v_a$	$\psi ; \varphi_x ; Q_s$
4	$H ; Q_s$	$\psi ; \varphi_x ; v_a$
5	$\psi ; \varphi_x$	$H ; v_a ; Q_s$
6	$\psi ; v_a$	$H ; \varphi_x ; Q_s$
7	$\psi ; Q_s$	$H ; \varphi_x ; v_a$
8	$\varphi_x ; v_a$	$H ; \psi ; Q_s$
9	$\varphi_x ; Q_s$	$H ; \psi ; v_a$

3.2.8. Определить некоторые показатели тягово-скоростных свойств и топливной экономичности автотранспортного средства при выбранном сочетании параметров (п. 2.4.3).

3.2.9. Построить совмещенный график, включающий динамический паспорт, топливно-экономическую характеристику автотранспортного средства и характеристику маршрута движения (п. 2.4.4).

3.2.10. По указанию преподавателя выбрать нагрузку автотранспортного средства.

3.2.11. Определить среднюю скорость движения и средний путевой расход топлива автотранспортного средства при движении с заданной нагрузкой по заданному маршруту (п. 2.4.4).

4. УКАЗАНИЯ ПО ОФОРМЛЕНИЮ ОТЧЕТА

Отчет должен содержать изложение целей работы; исходные данные, включающие протяженность и характеристику маршрута, нагрузку, сочетание параметров движения, конструктивные параметры и коэффициенты рассчитываемого автотранспортного средства, его агрегатов и систем; расчеты и графики динамической и топливно-экономической характеристик, динамического паспорта автотранспортного средства; расчет средней скорости и среднего путевого расхода топлива при полной и заданной частичной нагрузках автотранспортного средства; определение некоторых показателей тягово-скоростных свойств и топливной экономичности автотранспортного средства.

При оформлении исходных данных для всех выбранных характеристик, величин параметров и коэффициентов следует указать порядковые номера литературных источников из библиографического списка и номера страниц, на которых они опубликованы.

При выполнении расчетов записывают расчетные формулы и для примера приводят расчет координат одной точки графика. Результаты расчетов координат всех остальных точек графиков оформляют в виде таблиц.

Графики выполняют на миллиметровой бумаге. На координатных осях графиков наносят обозначения, размерности и численные значения откладываемых величин, которые для удобства прочтения должны быть кратными 2, 5, 10. Каждая кривая на графике должна быть обозначена.

зяйство". - М.: Машиностроение, 1989. - 237 с.

16. Определение параметров и показателей автомобиля в дорожных условиях: Метод. указания к лабораторным работам по дисциплинам "Теория автомобиля" и "Испытания автомобиля" для студентов спец. 15.02 - "Автомобиле- и тракторостроение" и 15.05 - "Автомоб. хозяйство" всех форм обучения. Ч. I /ННПИ; Сост.: С.А. Баркалов, А.М. Грошев, В.Н. Кравец и др. Н.Новгород, 1991. - 25 с.

17. Определение средней скорости и среднего путевого расхода топлива при движении автомобиля по ездовым циклам: Метод. разработка по дисциплине "Теория автомобиля" для студентов спец. 15.02 - "Автомобиле- и тракторостроение" и 15.05 - "Автомоб. хозяйство" всех форм обучения /ННПИ; Сост.: А.М. Грошев, В.Н. Кравец, С.М. Кудрявцев и др. Н.Новгород, 1992. - 33 с.

18. Петрушов В.А., Московкин В.В., Евграфов Н.Н. Мощностной баланс автомобиля /Под общ. ред. В.А. Петрушова. - М.: Машиностроение, 1984. - 159 с.

19. Платонов В.Ф. Полноприводные автомобили. - 2-е изд., перераб. и доп. - М.: Машиностроение, 1989. - 312 с.

20. Расчет топливной экономичности автомобиля: Метод. разработки для студентов спец. 0513, 1609 /ПТИ; Сост.: В.Н. Кравец, Б.В. Савинов, В.Е. Цимбалин. Горький, 1980. - 21 с.

21. Руководство по работе в дисплейном классе ЭВМ ЕС: Метод. разработки для выполнения лабораторных, практических и самостоятельных работ по специальным дисциплинам, курсовых и дипломных проектов студентами спец. 15.02 - "Автомобиле- и тракторостроение" всех форм обучения /ННПИ; Сост.: В.А. Дубкова, В.Н. Кравец, С.М. Кудрявцев. Н.Новгород, 1992. - 46 с.

22. Смирнов Г.А. Теория движения колесных машин: Учеб. для машиностроит. спец. вузов. - 2-е изд., доп. и перераб. - М.: Машиностроение, 1990. - 352 с.

23. Теория и конструкция автомобиля: Учеб. для автотрансп. техникумов / В.А. Иларионов, М.М. Морин, Н.М. Сергеев и др. - 2-е изд. перераб. и доп. - М.: Машиностроение, 1985. - 368 с.

24. Техническое обоснование выбора параметров и показателей проектируемого автомобиля: Метод. разработка по специальным дисциплинам для студентов спец. 15.02 - "Автомобиле- и тракторостроение" всех форм обучения /ННПИ; Сост.: В.Н. Кравец, С.М. Кудрявцев. Н.Новгород, 1992. - 35 с.

25. Технические характеристики автомобилей: Задания к контрольным и курсовым работам по теории автомобиля для студентов спец. 0513 - "Автомобили и тракторы" и 1609 - "Автомобили и авто-моб. хозяйство" /ГПИ; Сост.: В.Н. Кравец. Горький, 1984. - 31 с.
26. Технические характеристики автомобилей для выполнения тя-гового расчета: Материалы для выполнения курсового и дипломного проектов по спец. 0513 - "Автомобили и тракторы" /ГПИ; Сост.: В.Н. Кравец, В.И. Шипкин. Горький, 1983. - 24 с.
27. Технические характеристики автомобилей для расчетов их топливной экономичности: Материалы для выполнения курсовых работ, курсовых и дипломных проектов студентами спец. 0513 и 1609 /ГПИ; Сост.: В.Н. Кравец, Б.В. Савинов, В.Б. Цимбалин. Горький, 1980. - 20 с.
28. Технические характеристики автомобилей, их агрегатов и узлов: Задания к курсовым и дипломным проектам, домашним контроль-ным работам по теории автомобиля для студентов спец. 0513, 0523, 1609 /ГПИ; Сост.: В.Н. Кравец. Горький, 1976. - 28 с.
29. Тяговый расчет автомобиля: Метод. разработки для студен-тов спец. 0513 - "Автомобили и тракторы" /ГПИ; Сост.: И.Н. Успен-ский, В.Н. Кравец, В.И. Шипкин. Горький, 1983. - 46 с.
30. Успенский И.Н., Кравец В.Н. Определение тягово-скоростных качеств автомобилей с механической и гидромеханической трансмисси-ями: Пособие по курсовому и дипломному проектированию для студен-тов спец. 0513, 0523, 1609 /ГПИ. Горький, 1976. - 78 с.
31. Фалькевич Б.С. Теория автомобиля: Учеб. для вузов. - 2-е изд., перераб. и доп. - М.: Машгиз, 1963. - 239 с.
32. Фаробин Я.Е., Шуляков В.С. Оценка эксплуатационных свойств автопоездов для международных перевозок. - М.: Транспорт, 1983. - 200 с.
33. Формулы и алгоритмы для решения задач по теории автомоби-ля: Метод. разработки для студентов спец. 15.02 - "Автомобиле- и тракторостроение" и 15.05 - "Авто-моб. хозяйство" всех форм обучения /ГПИ; Сост.: Л.В. Барахтанов, А.М. Грошев, В.Н. Кравец и др. Горький, 1990. - 57 с.
34. Чудаков Е.А. Теория автомобиля: Учеб. для вузов - 3-е изд., перераб. и доп. - М.: Машгиз, 1950. - 344 с.
35. Яковлев Н.А., Диваков Н.В. Теория автомобиля: Учеб. бие для втузов. - М.: Высш. шк., 1962. - 299 с.

СОДЕРЖАНИЕ

1. Цель работы	3
2. Методика выполнения работы	3
2.1. Показатели эксплуатационных свойств автомобиля...	3
2.2. Исходные данные для расчета	4
2.3. Определение обобщающих показателей эксплуатационных свойств автомобиля на маршруте с переменным продольным профилем при полной нагрузке	5
2.3.1. Характеристика маршрута движения	6
2.3.2. Динамическая характеристика автомобиля....	8
2.3.3. Топливоно-экономическая характеристика автомобиля	11
2.3.4. Определение средней скорости движения автомобиля	14
2.3.5. Определение среднего путевого расхода топлива автомобилем	19
2.4. Определение показателей эксплуатационных свойств автотранспортного средства при различной нагрузке	20
2.4.1. Динамический паспорт автотранспортного средства	20
2.4.2. Топливоно-экономическая характеристика автотранспортного средства	27
2.4.3. Определение некоторых показателей эксплуатационных свойств автотранспортного средства	28
2.4.4. Определение средней скорости и среднего путевого расхода топлива автотранспортного средства на маршруте с переменным продольным профилем	30
3. Задание к работе и порядок её выполнения	32
3.1. Задание к работе	32
3.2. Порядок выполнения работы	33
4. Указания по оформлению отчета	34
Библиографический список	35