

Министерство образования и науки Российской Федерации
Федеральное государственное бюджетное образовательное учреждение
высшего профессионального образования
**«Владимирский государственный университет имени
Александра Григорьевича и Николая Григорьевича Столетовых»
(ВлГУ)**

Институт Машиностроения и Автомобильного транспорт
Кафедра Автотранспортная и техносферная безопасность

Курс лекций по дисциплине
«ТРАНСПОРТНАЯ ЛОГИСТИКА»

Направление подготовки 23.0.01 «Технология транспортных процессов»
Профиль подготовки: «Организация автомобильных перевозок и безопасность
движения»

Уровень высшего образования :
Форма обучения :

бакалавриат
очная

Составитель
Ф.П. Касаткин

Владимир 2016 г.

ТЕМА . Научные основы логистики

1.2.1. Сущность логистики

Функции логистики

Определение сущности логистики

1.2.2. Логистика как самостоятельная область знаний

Предмет и содержание логистики как науки

Основные понятия логистики

1.2.3. Принципы логистики

Вопросы для повторения

1.2.1. Сущность логистики

Функции логистики

Логистика предполагает формирование и обеспечение функционирования материальных потоков на отдельных этапах движения материалов. Выделяют три функции логистики:

1. интегрирующая – формирование процесса товародвижения как единой целостной системы;
2. организующая – обеспечение взаимодействия и согласование стадий и действий участников товародвижения;
3. управляющая – поддержание параметров материалопроводящей системы в заданных пределах.

Интегрирующая функция. При доставке товаров от поставщика к потребителю материальный поток проходит стадии закупки материалов, производства и распределения (сбыта) продукции. Каждая стадия товародвижения характеризуется специфическими особенностями и решает присущие только ей задачи. Однако ни одна из них не может рассматриваться самостоятельно, вне единого процесса товародвижения. Определяющая роль в данном процессе принадлежит сбыту. Именно он обуславливает организационные и экономические особенности производства, объем и номенклатуру закупок материалов, а также отношения этих стадий друг к другу. Вместе с тем каждая из стадий товародвижения, в свою очередь, оказывает воздействие как непосредственно на процесс производства, так и на протекание процесса товародвижения в целом. Например, расширение рынка сбыта приводит к росту объема производства и закупок. Временное прекращение поставок материалов или резкий рост цен на них обуславливает увеличение уровня запасов за счет приобретения материалов в больших количествах и по более низким ценам и т.п.

Логистика объединяет стадии закупки, производства и сбыта в единый процесс. Посредством логистики управление движением потоков материалов осуществляется как управление единой, интегрированной системой, включающей источник сырья, ряд стадий обработки (изготовления продукции) и сбыта готовых изделий. Происходит переход от частных, локальных задач подсистем к глобальным целям производственной организации.

Организирующая функция. В процессе товародвижения между поставщиками, производителями и сбытовиками устанавливаются и реализуются хозяйственные связи. Объективной основой хозяйственных связей выступает разделение труда по стадиям товародвижения, которое ведет к обособлению отдельных процессов и вызывает потребность налаживания объединяющих различные сферы связей. Решение данной задачи осуществляется посредством организации в рамках единого потокового процесса перемещения материалов и информации по всей цепи от производителя к потребителю, обеспечения взаимодействия отдельных стадий и согласования действий всех участников товародвижения.

Управляющая функция. Для того чтобы добиться рационального взаимодействия и согласования всех частей рассматриваемого процесса, необходимо им управлять. Логистическое управление направлено на экономию всех видов ресурсов, сокращение затрат живого и овеществленного труда на стыках стадий товародвижения. В широком смысле управляющее воздействие логистики на процесс движения материалов заключается в поддержании параметров материалопроводящей системы в заданных пределах.

Таким образом, логистика обеспечивает формирование процесса товародвижения, его эффективное функционирование путем установления необходимых хозяйственных связей между отдельными стадиями и участниками логистического процесса и управление движением материальных потоков.

Определение сущности логистики

Главная цель логистики – вовремя и в необходимом количестве доставить произведенную продукцию в нужное место с минимальными издержками. Совокупность логистических функций и целей определяет сущность логистики.

Сущность логистики состоит в интеграции, обеспечении взаимодействия стадий и участников процесса товародвижения, управлении материальным потоком на основе сопровождающей его информации с целью доставки необходимых товаров в нужное место в требуемое время с минимальными издержками.

Процессы, протекающие в логистической системе и характеризующие ее взаимодействие с внешней средой, раскрывают содержание логистики как вида практической деятельности.

1.2.2. Логистика как самостоятельная область знаний

Предмет и содержание логистики как науки

Логистика изучает сложные динамические производственно-коммерческие комплексы, осуществляющие организационно-экономическую деятельность в области снабжения, основного производства, транспортных и сбытовых операций.

Характерными особенностями таких комплексов являются: рассредоточенность основных средств и коллективов людей на значительной

территории; высокая фондоемкость большей части технических средств; мобильность одних и жесткая привязка к определенным географическим регионам других элементов логистической системы; зависимость от результатов работы большого числа смежных подсистем (грузоотправителей, грузополучателей, поставщиков ресурсов и т.д.).

Отмеченные особенности воздействуют на объем и протекание материальных и информационных потоков в логистической системе, а также определяют характер организационных и экономических отношений, возникающих между отдельными звеньями материалопроводящей цепи.

Предметом логистики как науки служат организационно-экономические отношения в сфере товародвижения на этапах закупки, производства и сбыта продукции. Логистика как научная дисциплина исследует общие свойства, законы и закономерности создания логистических систем.

Содержанием логистики как науки является установление причинно-следственных связей и закономерностей, присущих процессу товародвижения, в целях определения и реализации на практике эффективных организационных форм и методов управления материальными и информационными потоками.

Общим методом науки логистики является диалектический метод исследования. Для решения конкретных задач наука использует системный подход, методы исследования операций и теории систем.

Основные понятия логистики

Логистика обладает собственным понятийным аппаратом, который включает присущие ей категории, понятия, термины.

Материальный поток. Понятие материального потока является ключевым в логистике. Материальные потоки образуются в результате транспортировки, складирования и выполнения других материальных операций с сырьем, полуфабрикатами и готовыми изделиями – начиная от первичного источника сырья и заканчивая конечным потребителем.

Материальный поток – это отнесенная к временному интервалу совокупность товарно-материальных ценностей, рассматриваемых в процессе приложения к ним различных логистических операций.

Совокупность ресурсов одного наименования, находящихся на всем протяжении от конкретного источника производства до момента потребления, образует элементарный материальный поток. Множество элементарных потоков, формирующихся на предприятии, составляет интегральный (общий) материальный поток, обеспечивающий нормальное функционирование предприятия. Схема движения материальных потоков показана на рис. 1.2.1.

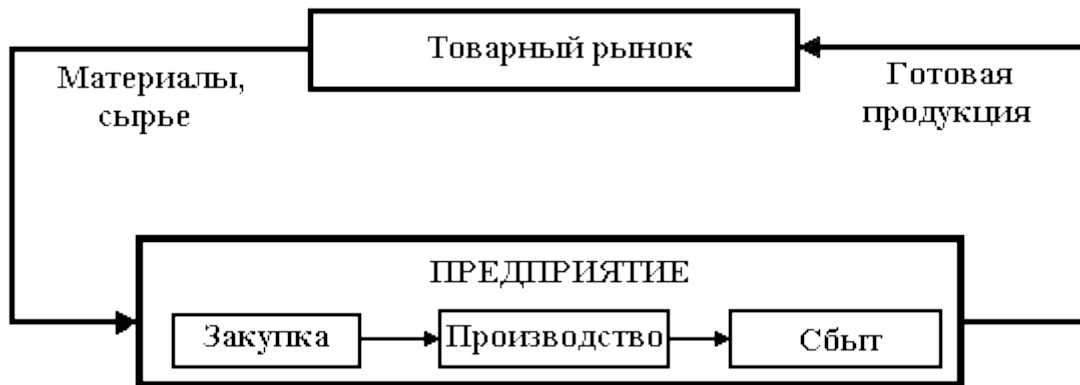


Рис. 1.2.1. Схема движения материальных потоков

Выделяют внешний и внутренний, входящий и выходящий материальные потоки.

Внешний материальный поток – это поток, который протекает во внешней по отношению к данной логистической системе среде.

Внутренний материальный поток – это поток, который протекает во внутренней среде по отношению к данной логистической системе.

Входящий материальный поток – это внешний поток, входящий в данную логистическую систему.

Выходящий материальный поток – это выходящий во внешнюю среду поток из данной логистической системы.

Управление материальными потоками предусматривает определение параметров траектории движения материалов, к числу которых относятся:

- наименование материальных ресурсов;
- количество материальных ресурсов;
- начальная точка (выбор поставщика);
- конечная точка (выбор потребителя);
- время (срок выполнения заказа).

Информационный поток – это совокупность циркулирующих внутри логистической системы, между нею и внешней средой сообщений, необходимых для управления и контроля логистических операций.

Информационный поток соответствует материальному. В реальных логистических системах материальный и информационный потоки могут частично опережать друг друга. Информационный поток может иметь одинаковое направление с материальным (прямое) и противоположное ему (встречное). Опережающий информационный поток в прямом направлении содержит предварительные сообщения о предстоящем прибытии грузов, а во встречном направлении – сведения о заказе. Одновременно с материальным потоком параллельно ему идет информация о количественных и качественных параметрах перемещаемых ресурсов. Вслед за материальным потоком во встречном направлении может проходить информация о результатах приемки грузов, а также претензии и подтверждения.

Выделяют внешний и внутренний, входной и выходной информационные потоки. Их определения аналогичны определениям материального потока. Информационный поток характеризуется источником возникновения, направлением, периодичностью, объемом, скоростью передачи и т.д. Управление информационным потоком включает в себя изменение направления потока и ограничение его параметров.

Логистическая операция – это обособленная совокупность действий, направленных на преобразование материального и (или) информационного потока. К логистическим операциям с материальным потоком можно отнести складирование, транспортировку, упаковку и др. Логистические операции с информационным потоком включают действия по сбору, обработке и передаче соответствующей информации.

Выделяют внешние и внутренние логистические операции. К внешним логистическим операциям относят все действия в области снабжения и сбыта готовой продукции, а к внутренним – операции по управлению материальным потоком в производстве. Кроме того, логистические операции могут быть односторонними или двусторонними, связанными с переходом права собственности на товар с одного юридического лица на другое.

Логистическая функция – это укрупненная группа логистических операций, направленных на реализацию целей логистической системы. Каждая из функций логистики представляет собой однородную (с точки зрения цели) совокупность действий.

К основным логистическим функциям относят планирование материального обеспечения производства, управление ходом выполнения производственных заказов, управление запасами, управление распределением продукции. К логистическим функциям могут быть также отнесены прогнозирование, контроль, регулирование.

Логистическая цепь. Поставщик и потребитель материального потока в общем случае представляют собой две микрологистические системы, связанные так называемой *логистической цепью*.

Логистическая цепь – это линейно упорядоченное множество физических и (или) юридических лиц, осуществляющих логистические операции по проведению внешнего материального потока от одной логистической системы до другой в случае производственного потребления или до конечного потребителя в случае личного непромышленного потребления. Основными звеньями логистической цепи являются:

- поставщики материалов;
- склады;
- транспорт;
- распределительные центры;
- производители товаров;
- потребители продукции.

Логистическая система представляет собой адаптивную систему с обратной связью, выполняющую те или иные логистические функции. Она,

как правило, состоит из нескольких подсистем и имеет развитые связи с внешней средой. Различают макро- и микрологистические системы.

Макрологистическая система – это система управления материальными потоками, охватывающая предприятия и организации промышленности, посреднические, торговые и транспортные организации различных ведомств, расположенные в разных регионах страны или в разных странах. Макрологистическая система представляет собой инфраструктуру экономики региона, страны или групп стран.

На уровне макрологистики выделяют три вида логистических систем:

1. *с прямыми связями* – доведение материального потока до потребителей осуществляется без участия посредников, на основе прямых хозяйственных связей;

2. *эшелонированные* – в таких системах материальный поток на пути от производителя к потребителю проходит по крайней мере через одного посредника;

3. *гибкие* – в этом случае доведение материального потока до потребителя осуществляется как по прямым связям, так и с участием посредников. Например, снабжение запасными частями: отгрузка деталей редкого спроса обычно производится с центрального склада непосредственно в адрес получателя, а отгрузка стандартных деталей – со склада посредника.

Микрологистические системы представляют собой структурные составляющие макрологистических систем, класс внутрипроизводственных логистических систем, в состав которых входят технологически связанные производства, объединенные единой инфраструктурой (производственные и торговые предприятия, территориально-производственные комплексы).

1.2.3. Принципы логистики

Принципы логистики представляют собой исходные положения, на основе которых осуществляется построение и функционирование логистических систем.

1. *Принцип системности* предполагает формирование интегрированной системы управления материальными потоками в рамках производственно-сбытовой системы. Данный принцип находит свое отражение в разработке и осуществлении на практике единого технологического процесса выполнения производственных заказов на стадиях закупки, производства и сбыта продукции.

2. *Принцип обратной связи* предусматривает, что цели и задачи логистической системы определяются требованиями рынка продуктов и услуг. Исходя из ожидаемых заказов, необходимого качества и сроков поставок устанавливаются масштабы и ассортимент производимой продукции, формируются заказы на материалы. В свою очередь, в соответствии с принятой стратегией закупок определяется величина текущего и необходимого запаса и т.д. Реализация принципа обратной связи требует выделения в составе логистической системы соответствующего блока, который бы осуществлял сбор и обработку информации об

эффективности действий управляющей системы и требованиях товарного рынка.

3. *Принцип оптимальности* заключается в достижении такой согласованности стадий процесса товародвижения и действий участников, при которой обеспечивается наибольшая эффективность функционирования предприятия как производственно-сбытовой системы.

4. *Принцип гибкости* предполагает высокую степень приспособляемости логистической системы к условиям ее функционирования и специфическим запросам потребителей. Реализация принципа гибкости требует проведения работ по прогнозированию тенденций изменения состояния внешней экономической среды и выработки адекватных им действий.

5. *Надежность поставок* как принцип логистики предполагает создание таких организационно-экономических условий, которые обеспечивали бы бесперебойное снабжение предприятия необходимыми материальными ресурсами и безусловное выполнение графика поставок готовой продукции. Принцип надежности поставок предполагает необходимость синхронизации всех стадий товародвижения, координации действий по управлению поставками и перевозками, создания производственных и резервных запасов.

6. *Принцип компьютеризации* заключается в том, что все логистические функции и процесс товародвижения в целом должны выполняться с максимальной степенью автоматизации. Автоматическая система призвана осуществлять контроль за передвижением материалов и накапливать информацию о наличии полуфабрикатов, выпуске готовой продукции, состоянии производственных запасов, объеме поставок, степени выполнения заказов и др. Наибольший эффект «уплотнения времени» и гарантию высококачественного обслуживания потребителей дают информационно-управленческие системы, осуществляющие контроль и регулирование товародвижения с момента закупки материала до поступления готового продукта заказчику.

Вопросы для повторения

1. Характеристика функций логистики.
2. Главная цель логистики.
3. Сущность логистики.
4. Определение материального потока.
5. Понятие информационного потока в логистике.
6. Виды логистических операций и функций.
7. Определение логистической цепи.
8. Понятие и виды логистических систем.
9. Принципы логистики и направления их реализации.

ТЕМА 2.5. Транспортная логистика

- 2.5.1. Сущность и задачи транспортной логистики
- 2.5.2. Выбор вида транспорта
- 2.5.3. Организация внутренних перевозок

Грузопотоки и грузооборот
Расчет количества транспортных средств
Организация и планирование перевозок
2.5.4. Терминальные перевозки
2.5.5. Транспортные тарифы
Вопросы для повторения

2.5.1. Сущность и задачи транспортной логистики

Изменение местонахождения товарно-материальных ценностей с помощью транспортных средств называется *транспортировкой* грузов. Транспортировка является частью логистического процесса и относится к сфере производства материальных услуг. Управление материальным потоком в процессе транспортировки и организация транспортирования грузов является сферой *транспортной логистики*.

Транспортная логистика решает следующие задачи:

- создание транспортных систем;
- совместное планирование транспортных процессов на различных видах транспорта (в случае смешанных перевозок);
- обеспечение технологического единства транспортно-складского процесса;
- выбор способа транспортировки и транспортного средства;
- определение рациональных маршрутов доставки.

По назначению различают *внешнюю* (в логистических каналах снабжения – сбыта) и *внутреннюю* (внутрипроизводственную) транспортировку. Оба вида транспортировки взаимосвязаны между собой и образуют транспортную систему предприятия.

Ключевая роль транспортировки в логистике объясняется большим удельным весом транспортных расходов в логистических издержках, которые составляют до 50% суммы общих затрат на логистику.

2.5.2. Выбор вида транспорта

Задача выбора вида транспорта решается во взаимной связи с другими задачами логистики, такими, как создание и поддержание оптимального уровня запасов, выбор вида упаковки и др. *Основой выбора вида транспорта, оптимального для конкретной перевозки, служит информация о характерных особенностях различных видов транспорта.*

Существуют следующие виды транспорта:

- железнодорожный;
- морской;
- внутренний водный (речной);
- автомобильный;
- воздушный;
- трубопроводный.

Сравнительные логистические характеристики основных видов транспорта представлены в табл. 2.5.1.

Таблица 2.5.1

Сравнительная характеристика основных видов транспорта

Вид транспорта	Достоинства	Недостатки
Железнодорожный	<ul style="list-style-type: none">• Высокая провозная и пропускная способности.• Высокая регулярность перевозок.• Относительно низкие тарифы.• Значительные скидки для транзитных отправок.• Высокая скорость доставки грузов на большие расстояния	<ul style="list-style-type: none">• Ограниченное число перевозчиков.• Большие капитальные вложения в производственную базу.• Высокая материалоемкость и энергоемкость перевозок.• Низкая доступность к конечным точкам продаж.• Недостаточно высокая сохранность грузов
Автомобильный	<ul style="list-style-type: none">▪ Высокая доступность.▪ Возможность доставки груза «от двери до двери».▪ Высокая маневренность.▪ Высокая скорость доставки.▪ Возможность использования различных маршрутов и схем доставки.▪ Возможность отправки груза малыми партиями	<ul style="list-style-type: none">▪ Низкая производительность.▪ Зависимость от погодных и дорожных условий.▪ Относительно высокая себестоимость перевозок на большие расстояния.▪ Недостаточная экологическая чистота
Воздушный	<ul style="list-style-type: none">• Наивысшая скорость доставки грузов.• Высокая сохранность груза.• Наиболее короткие маршруты перевозок	<ul style="list-style-type: none">• Высокая себестоимость перевозок.• Высокая капиталоемкость.• Зависимость от погодных условий.• Недостаточная географическая доступность

Выделяют шесть факторов, влияющих на выбор вида транспорта:

1. время доставки,
2. частота отправок груза,
3. надежность соблюдения графика доставки,
4. способность перевозить разные грузы,
5. способность доставить груз в любую точку территории,
6. стоимость перевозки.

Экспертная оценка значимости этих факторов показывает, что при выборе транспортного средства в первую очередь принимают во внимание:

надежность соблюдения графика доставки; время доставки; стоимость перевозки. Правильность сделанного выбора должна быть подтверждена технико-экономическими расчетами.

2.5.3. Организация внутренних перевозок

Грузопотоки и грузооборот

Формы организации внутренних перевозок зависят от мощности грузопотоков и объема грузооборота. *Под грузопотоком понимается объем перевозок грузов в определенном направлении или через данный пункт за определенный отрезок времени.* Грузопотоки разделяются на внешние и внутренние. *Внешние грузопотоки* характеризуют объем прибывающих на предприятие грузов (грузовые потоки прибытия) и объем отправляемых грузов (грузовые потоки отправления). *Внутренние грузопотоки* – это количество грузов, перемещаемых между подразделениями предприятия. Мощность грузопотоков на внутризаводском транспорте измеряется в тоннах (иногда в тонно-километрах) в единицу времени.

Грузооборот – основной экономический показатель продукции транспорта, характеризующий суммарный вес грузов, перевезенных на предприятии за расчетный период. Расчет грузооборота оформляется в виде шахматной ведомости (таб. 2.5.2).

Таблица 2.5.2

Шахматная ведомость грузооборота, т (условный пример)

Пункт отправления груза	Пункт назначения				Всего отправлено груза, тыс.т
	А	Б	В	Г	
А (склад комплектующих)	-	10	12	8	30
Б (механический цех № 1)	11	-	2	13	26
В (механический цех № 2)	4	7	-	-	11
Г (сборочный цех)	5	-	12	-	17
Всего прибыло груза, тыс.т	20	17	26	31	84

Планово-экономический расчет во внутризаводском планировании транспортировок производится на базе наибольшего суточного грузооборота $Q_{сут}$ с учетом неравномерности поступления и отправления грузов по формуле

$$Q_{сут} = \frac{Q_2}{D} \cdot K_n \quad (2.5.1)$$

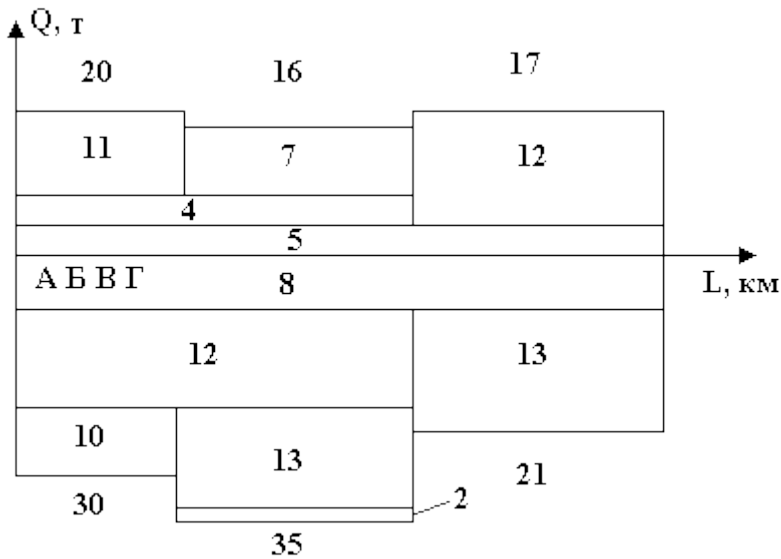
где Q_2 – годовой грузооборот (из шахматной ведомости), т;

D – число рабочих дней в году;

K_n – коэффициент неравномерности перевозок ($K_n = 1,1 \div 3,0$).

Грузопотоки оформляются в виде эпюр и схем. *Эпюры характеризуют общее перемещение грузов на предприятии, напряженность грузопотоков, их направление.* Они также помогают выявить нерациональные встречные перевозки, т.е. перевозки одинакового груза во встречных направлениях. Построение эпюры, как это показано на рис. 2.5.1, начинается с грузопотока,

следующего в наиболее удаленный от отправителя пункт (в нашем случае вначале откладывается количество груза, следующего из А в Г, затем из Б в Г и т.д.).



Расчет количества транспортных средств

Количество транспортных средств K_{mc} определяется исходя из объема перевозок и часовой производительности транспортного средства по формуле

$$K_{mc} = \frac{Q}{q \cdot T_T} \quad (2.5.2)$$

где Q – грузооборот за расчетный период, т;

q – часовая производительность транспортного средства в течение расчетного периода, ч;

T_T – время работы транспортного средства в течение планового периода.

Часовая производительность транспортного средства определяется по формуле

$$q_{ч} = \frac{q_n \cdot K_{зп}}{T_{mp}} \quad (2.5.3)$$

где q_n – номинальная грузоподъемность транспортного средства, т;

$K_{зп}$ – коэффициент использования грузоподъемности транспортного средства;

T_{mp} – транспортный цикл, характеризующий затраты времени на погрузку, разгрузку, пробег транспортного средства по маршруту (туда и обратно), мин.

Организация и планирование перевозок

Организация работы внутреннего транспорта включает выбор системы планирования перевозок, осуществление соответствующих

подготовительных работ, установление определенного порядка работы транспортных средств и выполнения погрузо-разгрузочных работ.

В настоящее время предприятия применяют две разновидности системы планирования перевозок: *по стандартным расписаниям* и *по заявкам*. Первая разновидность применяется при достаточно мощных и стабильных грузопотоках, вторая – при эпизодической потребности в транспортных средствах. При работе транспорта по стандартным расписаниям выявляются рациональные маршруты, разрабатываются стандартные графики движения транспортных средств, определяются порядок выполнения погрузо-разгрузочных работ, техническое оснащение мест погрузки и выгрузки.

Для перевозки грузов применяются следующие виды маршрутов: маятниковые, веерные, кольцевые.

При *маятниковом маршруте* транспортное средство осуществляет перевозку грузов между двумя определенными пунктами. При *веерном маршруте* – перевозка грузов осуществляется из нескольких пунктов в один или из одного пункта в несколько. При последовательном обслуживании транспортным средством в течение цикла нескольких пунктов отправления и получения грузов применяется *кольцевой маршрут*. Выбор того или иного маршрута обосновывается экономическими расчетами.

Графиком работы транспортных средств определяется порядок выполнения погрузо-разгрузочных работ.

При разработке графика работы транспортных средств предусматривают выполнение *подготовительных работ*:

- порядок обеспечения тарой;
- оснащение пунктов приемки и отправления грузов средствами механизации;
- закрепление за маршрутами транспортных средств и водителей.

Планирование перевозок состоит из трех этапов:

1. технико-экономическое планирование;
2. календарное планирование;
3. диспетчирование.

Технико-экономическое планирование заключается в составлении календарных годовых или квартальных планов перевозок. Эти планы включают в себя производственную программу (план перевозок), грузооборот, объем погрузо-разгрузочных работ, необходимое количество транспортных средств и механизмов, численность транспортных рабочих и другие данные, характеризующие работу транспорта в планируемом периоде.

Календарные планы перевозок составляются на более короткие периоды: смену, сутки, месяц. Они охватывают погрузо-разгрузочные работы, ремонт транспортных средств и путей сообщения. Основным оперативным плановым документом является расписание движения транспортных средств.

Оперативное руководство ходом транспортных работ, контроль за соблюдением расписаний движения транспортных средств и сменно-

суточных планов осуществляет диспетчерская служба транспортного хозяйства. Она же организует выполнение плановых работ. Оперативный учет ведется на основе суточных рапортов о работе транспортных подразделений.

2.5.4. Терминальные перевозки

Перевозка грузов, организуемая и осуществляемая через терминалы, называется терминальной перевозкой. В роли организаторов терминальных перевозок выступают, как правило, транспортно-экспедиционные фирмы, использующие уникальные или специализированные терминалы и терминальные комплексы.

Грузовым терминалом называется специальный комплекс организационно взаимосвязанных сооружений, персонала и технических устройств, предназначенных для выполнения логистических операций, связанных с приемом, погрузкой-разгрузкой, хранением, сортировкой, грузопереработкой различных партий грузов, а также коммерческо-информационным обслуживанием грузополучателей, перевозчиков и других логистических посредников.

Универсальные терминалы представляют собой группу складов с дистрибутивным центром. Основные функции этих терминалов:

- маркетинговые исследования рынка транспортно-логистического сервиса;
- оформление договоров с клиентами, прием и обработка заявок;
- сбор и развоз грузов;
- краткосрочное хранение;
- консолидация, разукрупнение, сортировка, комплектация и другие операции грузопереработки;
- информационно-компьютерная поддержка сервисных услуг терминала.

В последние годы на крупных терминалах осуществляются операции длительного хранения и таможенной обработки («очистки») грузов.

Специализированные терминалы осуществляют операции транспортно-логистического сервиса для определенного вида или ассортимента грузов, например скоропортящихся, продовольственных, медикаментов и т.п. Специализация грузовых терминалов позволяет лучше учесть требования клиентов к перевозке, хранению и переработке грузов.

Технологический процесс терминальной транспортировки состоит из трех основных этапов: завоз грузов на терминал и развоз их с терминала; грузопереработка на терминале; линейная перевозка грузов между терминалами отправления и назначения.

2.5.5. Транспортные тарифы

Расчеты за услуги, оказываемые транспортными организациями, осуществляются с помощью *транспортных тарифов*. Тарифы включают в себя:

- плату, взыскиваемую за перевозку грузов;

- сборы за дополнительные операции, связанные с перевозкой грузов;
- правила исчисления платы и сборов.

Как экономическая категория транспортные тарифы являются формой цены на продукцию транспорта. Их построение должны обеспечивать:

- транспортному предприятию – возмещение эксплуатационных расходов и возможность получения прибыли;
- покупателю транспортных услуг – возможность покрытия транспортных расходов.

На различных видах транспорта системы тарифов имеют свои особенности.

На *железнодорожном транспорте* для определения стоимости перевозки грузов используют *общие, исключительные, льготные и местные тарифы*.

Общие тарифы – это основной вид тарифов. С их помощью определяется стоимость перевозки основной массы грузов. *Исключительными тарифами* называются тарифы, которые устанавливаются с отклонением от общих тарифов в виде специальных надбавок или скидок. Эти тарифы могут быть повышенными или пониженными. *Льготные тарифы* применяются при перевозке грузов для определенных целей, а также грузов для самих железных дорог. *Местные тарифы* включают в себя размеры плат за перевозку грузов и ставки различных сборов, действующие в пределах данной железной дороги.

На *автомобильном транспорте* для определения стоимости перевозки грузов используют следующие виды тарифов:

- сдельные на перевозку грузов;
- на временное пользование грузовыми автомобилями;
- за перегон подвижного состава;
- договорные и др.

На стоимость перевозки автомобильным транспортом оказывают влияние такие факторы, как расстояние перевозки, масса и объемный вес груза, грузоподъемность и тип автомобиля, время использования автомобиля и др.

На *речном транспорте* тарифы на перевозки грузов, сборы за перегрузочные работы и другие связанные с перевозками услуги определяются паромствами с учетом конъюнктуры рынка.

Вопросы для повторения

1. Задачи, решаемые транспортной логистикой.
2. Факторы, влияющие на выбор транспортных средств.
3. Понятия грузопотока и грузооборота.
4. Порядок расчета транспортных средств.
5. Маршрутизация перевозок.
6. Планирование перевозок.
7. Функции грузовых терминалов.
8. Экономический смысл и состав транспортных тарифов.

МОДУЛЬ 1. Основные положения логистики

ТЕМА 1.3. Концепция логистики

1.3.1. Концептуальные положения логистики

1.3.2. Цели и система логистики

Основные цели логистики

Система логистики

1.3.3. Функциональная взаимосвязь логистики с маркетингом и планированием производства

Вопросы для повторения

1.3.1. Концептуальные положения логистики

Концепция – это система взглядов, то или иное понимание явлений, процессов.

Система взглядов на совершенствование хозяйственной деятельности путем рационализации управления материальными потоками характеризует концепцию логистики. Основными составляющими данной концепции являются:

- реализация принципа системного подхода при решении логистических задач;
- принятие решений на основе экономических компромиссов;
- учет издержек на протяжении всей логистической цепи;
- ориентация на логистику как фактор повышения конкурентоспособности предприятий .

Реализация принципа системного подхода. Системный подход в логистике предполагает рассмотрение хозяйствующих субъектов как комплекса взаимосвязанных подсистем – производственных, сбытовых и закупочных подразделений, управляемых на основе информации, получаемой и передаваемой из внешней среды. Функционирование логистических систем характеризуется наличием сложных причинно-следственных связей как внутри этих систем, так и в их отношениях с окружающей средой. В этих условиях принятие частных решений, без учета общих целей функционирования системы и предъявляемых к ней требований, может оказаться недостаточным, а возможно, и ошибочным.

Пример 1.3.1. Руководство предприятия приняло решение о фасовке сахара в бумажные пакеты. Как воспримет это нововведение вся товаропроводящая система, приспособленная к транспортированию, хранению и выполнению остальных технологических операций с сахарным песком, упакованным в мешки?

С позиций системного подхода решение о фасовке сахара на заводе-изготовителе должно приниматься с учетом требований транспортных и торговых организаций и иметь целью оптимизацию совокупного материального потока.

Принятие решений на основе экономических компромиссов. Использование экономических компромиссов выражается в расчетах, отражающих интересы, как различных подразделений предприятия, так и

всех производственных организаций, участвующих в логистическом процессе. Принятие решений на основе экономических компромиссов предполагает необходимость учета требований смежных функций логистики на стыках отдельных этапов и стадий товародвижения. Это означает, что такие показатели, как объем, частота поставок и затраты на поставку должны рассматриваться взаимосвязано, а решения о величине партии закупок должны приниматься с учетом издержек выполнения заказа и издержек на содержание запасов.

Учет издержек на протяжении всей логистической цепи. Одна из основных задач логистики – управление затратами по доведению материального потока от первичного сырья до конечного потребителя. Однако управлять затратами в процессе товародвижения можно лишь в том случае, если осуществляется их строгий учет. Системы учета издержек производства и обращения логистических процессов должны выделять затраты, возникающие в процессе реализации функций логистики, формировать информацию о наиболее значимых затратах, а также о характере их взаимодействия. При соблюдении данного условия появляется возможность использовать главный критерий оптимального варианта логистической системы – минимум совокупных издержек на протяжении всей логистической цепи.

Ориентация на логистику как фактор повышения конкурентоспособности предприятия. Рассмотрение логистики в качестве фактора повышения конкурентоспособности предполагает, что последствия принимаемых решений в данной области должны оцениваться с точки зрения их влияния на доходы от продажи товаров. В связи с этим возникает задача поиска показателей, наиболее точно отражающих связь логистики с основными экономическими и финансовыми показателями работы предприятия.

1.3.2. Цели и система логистики

Основные цели логистики

Средствами для достижения главной цели логистики служат цели второго уровня – основные цели, которые определяются характером деятельности предприятия в сфере логистики (табл. 1.3.1).

Таблица 1.3.1

Основные цели логистики и направления работы по их реализации

Область деятельности	Основные цели логистики	Направления работы по реализации целей логистики
Закупка материалов	Осуществление закупок по минимальным ценам; повышение надежности поставок; синхронности поставок и	Формирование заявок на материалы; выбор поставщиков; разработка графика доставки материалов; проектирование и организация функционирования подразделений, участвующих в

	материалов	материальном и техническом обеспечении производства
Производство изделий	Обеспечение непрерывности процесса производства. Выполнение полученных заказов по ассортименту и качеству; минимизация затрат на производство; приспособление производства к изменяющемуся спросу; снижение уровня запасов готовой продукции	Организация транспортирования материалов в процессе производства. Организация доставки материалов к рабочим местам; управление материальным потоком в производстве; управление запасами в производстве
Сбыт готовой продукции	Удовлетворение потребителей; продукция согласно и договорам; степень готовности поставок	Установление прямых связей с потребителями продукции, формирование портфеля заказов; организация доставки продукции потребителям; организация сервисного обслуживания потребителей; организация складирования готовой продукции; управление запасами готовой продукции

Пример 1.3.2. Основной проблемой в организации сбыта является получение заказа. Она решается посредством поиска и установления связей с потребителями, организации их сервисного обслуживания. Основное внимание концентрируется на вопросах: контроля за выпущенной предприятием продукцией; наладки и эксплуатации приобретенной техники, ее гарантийного обслуживания. Основными направлениями работы в этой сфере являются: совершенствование методов обслуживания, изучение и определение качества продукции; централизованное снабжение ремонтных мастерских запасными частями.

Организационный механизм реализации отмеченных целей может быть представлен в виде системы логистики.

Система логистики

Система логистики – это совокупность форм, методов и правил организации и управления материальными потоками.

В составе системы логистики выделяют три уровня подсистем:

1. элементный;
2. функциональный;
3. организационный.

Подсистемы *элементного* уровня определяют те виды деятельности, которые направлены на обеспечение согласованного и эффективного

функционирования основных звеньев логистической цепи. К их числу относятся подсистемы:

- организация функционирования подразделений логистики,
- организация работы складов и транспорта.

Функциональный уровень системы логистики характеризует группы процессов, разнохарактерных по содержанию, принципам и методам управления материальными потоками. Этот комплекс подсистем включает подсистемы:

- организация материальных потоков в производстве,
- управление закупками,
- организация правового и информационного обеспечения логистических решений,
- организация сбыта продукции.

Организационный уровень включает подсистемы, интегрирующие все группы процессов в единый процесс: закупка материалов – производство – распределение продукции. Это подсистемы:

- управление заказами,
- организация управления материальными потоками в производстве.

Каждая из отмеченных подсистем решает свои задачи.

Пример 1.3.3. Задачи, реализуемые в подсистемах, обеспечивающих функционирование и взаимодействие элементов логистической цепи: подсистема организации работы складов решает задачи определения числа и вида складов, выполняемых ими функций, контроля и учета материалов; подсистема организации работы транспорта призвана решать задачи определения типа и количества транспортных средств, установления транспортных маршрутов и схемы движения, оптимизации грузовых потоков; подсистема организации функционирования подразделений логистики призвана решать задачи установления сферы деятельности этих подразделений, выполняемых ими функций, кадрового обеспечения процесса логистики.

1.3.3. Функциональная взаимосвязь логистики с маркетингом и планированием производства

Осуществление логистической деятельности тесно переплетается с другими видами деятельности на предприятии. Нередко логистические функции выполняются различными службами. Например, одно подразделение предприятия занимается закупками материалов, другое – содержанием запасов, третье – сбытом готовой продукции. При этом цели отдельного подразделения, как правило, не совпадают с целями рациональной организации совокупного материального потока.

Логистический подход к управлению производством на предприятии предполагает выделение специальной службы логистики, которая должна управлять материальным потоком, начиная от формирования договорных

отношений с поставщиком и кончая доставкой покупателю готовой продукции.

Логистика и маркетинг. Наиболее существенна взаимосвязь логистики с маркетингом. Так, определение ассортиментной политики предприятия и планирование услуг, решаемых службой маркетинга, осуществляются совместно с подразделениями логистики. При этом задачей службы логистики является обеспечение производства сырьем, управление запасами в разрезе тех видов продукции, выпуск которых обоснован маркетологами.

Логистика и планирование производства. Служба логистики на предприятии тесно взаимодействует с планированием производства. Это обусловлено тем, что производство зависит от своевременной доставки сырья, материалов, комплектующих частей в определенном количестве и соответствующего качества. Поэтому служба логистики должна участвовать в принятии решений о запуске продукции в производство и в формировании графиков выпуска готовой продукции. Существенной функцией службы логистики является доставка сырья и комплектующих в цеха, непосредственно к рабочим местам и перемещение изготовленной продукции в места хранения. Слабая взаимосвязь производства с логистикой при реализации этой функции приводит к увеличению запасов на разных участках, созданию дополнительной нагрузки на производство.

Вопросы для повторения

1. Составляющие концепции логистики.
2. Основные цели логистики и направления работ по их реализации.
3. Система логистики и состав входящих в нее подсистем.

МОДУЛЬ 2. Виды логистики

ТЕМА 2.7. Логистика сервисного обслуживания

2.7.1. Понятие сервиса в логистике

2.7.2. Система логистического сервиса

Формирование системы логистического сервиса

Уровень логистического обслуживания

2.7.3. Критерии качества логистического обслуживания

2.7.4. Послепродажное логистическое обслуживание

Вопросы для повторения

2.7.1. Понятие сервиса в логистике

Работа по оказанию услуг, т.е. по удовлетворению чьих-либо нужд, называется сервисом.

Логистический сервис неразрывно связан с процессом распределения и представляет собой комплекс услуг, оказываемых в процессе поставки товаров потребителю. Объектом логистического сервиса являются предприятия производственной и непроизводственной сферы, население.

Логистический сервис осуществляется либо самим поставщиком, либо экспедиторской фирмой, специализирующейся в области послепродажного обслуживания.

Все работы в области логистического сервиса можно разделить на три основные группы:

- предпродажные, т.е. работы по определению политики предприятия в сфере оказания услуг и формированию системы логистического обслуживания;
- работы по оказанию логистических услуг, осуществляемые в процессе продажи товаров, например предоставление информации о прохождении грузов; подбор ассортимента, упаковка, формирование грузов единиц и т.п.;
- послепродажный логистический сервис, включающий в себя гарантийное обслуживание, обязательства по рассмотрению претензий покупателей, обмен и т.п.

2.7.2. Система логистического сервиса

Формирование системы логистического сервиса

Определение политики предприятия в сфере оказания услуг связано с формированием системы логистического сервиса и предполагает проведение комплекса взаимосвязанных работ.

Действия по формированию системы логистических услуг выполняются в следующей последовательности:

1. сегментация потребительского рынка, т.е. разделение его на конкретные группы потребителей, для каждой из которых могут потребоваться определенные услуги в соответствии с особенностями потребления;
2. определение перечня наиболее значимых для покупателей услуг;
3. ранжирование услуг, входящих в составленный перечень. Сосредоточение внимания на наиболее значимых для покупателей услугах;
4. определение стандартов услуг в разрезе отдельных сегментов рынка;
5. оценка оказываемых услуг, установление взаимосвязи между уровнем сервиса и стоимостью оказываемых услуг, определение уровня сервиса, необходимого для обеспечения конкурентоспособности компании;
6. установление обратной связи с покупателями для обеспечения соответствия услуг потребностям покупателей.

При этом сегментация потребительского рынка может осуществляться по географическому фактору, по характеру оказываемых услуг или другому признаку. Выбор значимых для покупателей услуг, их ранжирование и определение стандартов логистического обслуживания производится путем проведения опросов потребителей.

Уровень логистического обслуживания

Основным критерием, позволяющим оценить систему сервиса, как с позиции поставщика, так и с позиции получателя услуг, является уровень логистического обслуживания.

Уровень логистического обслуживания – это количественная характеристика соответствия фактических значений показателей качества и

количества логистических услуг оптимальным или теоретически возможным значениям этих показателей. Расчет уровня логистического обслуживания выполняется по следующей формуле:

$$Y = \frac{m}{M} \cdot 100 \quad (2.7.1)$$

где Y – уровень логистического обслуживания;

m – количественная оценка фактически оказываемого объема логистических услуг;

M – количественная оценка теоретически возможного объема логистического сервиса.

Пример 2.7.1. Рассмотрим деятельность оптового предприятия, торгующего запасными частями к автомобилям определенной марки. Допустим, что общий список запасных частей для автомобилей данной марки содержит 2000 видов, из которых на предприятии постоянно имеются 500 видов. Тогда уровень обслуживания будет равен

$$Y = \frac{500}{2000} \cdot 100\% = 25\%.$$

Уровень обслуживания можно оценивать также, сопоставляя время на выполнение фактически оказываемых в процессе поставки логистических услуг со временем, которое необходимо было бы затратить в случае оказания всего комплекса возможных услуг в процессе той же поставки. Расчет выполняется по следующей формуле:

$$Y = \frac{\sum_{i=1}^n t_i}{\sum_{i=1}^N t_i} \cdot 100 \quad (2.7.2)$$

где n и N – соответственно фактическое и теоретически возможное количество оказываемых услуг;

t_i – время на оказание i -й услуги.

Для оценки уровня логистического обслуживания выбираются наиболее значимые виды услуг, оказание которых сопряжено со значительными затратами, а отсутствие – с существенными потерями на рынке.

Зависимость расходов на сервис от уровня обслуживания показана на рис. 2.7.1.

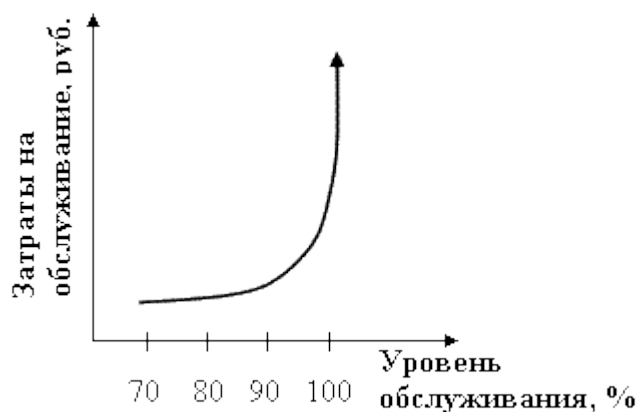


Рис. 2.7.1. Зависимость затрат на обслуживание от уровня обслуживания

Начиная от 70% и выше затраты на сервисное обслуживание растут экспоненциально в зависимости от уровня обслуживания и при достижении уровня 90% увеличение объема логистического сервиса становится невыгодным. При этом снижение уровня обслуживания ведет к увеличению потерь, вызванных ухудшением качества сервиса (рис. 2.7.2).

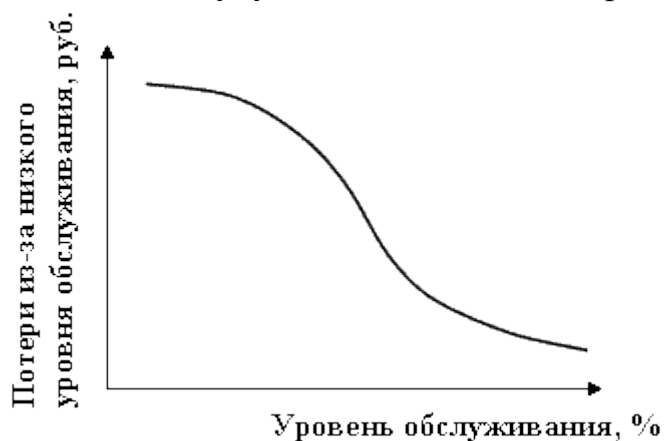


Рис. 2.7.2. Зависимость потерь, вызванных ухудшением обслуживания, от уровня обслуживания

Задача логистической службы заключается в поиске оптимальной величины уровня обслуживания. Графически оптимальный размер уровня сервиса можно определить, построив суммарную кривую F, отражающую поведение затрат и потерь в зависимости от уровня обслуживания (рис. 2.7.3).

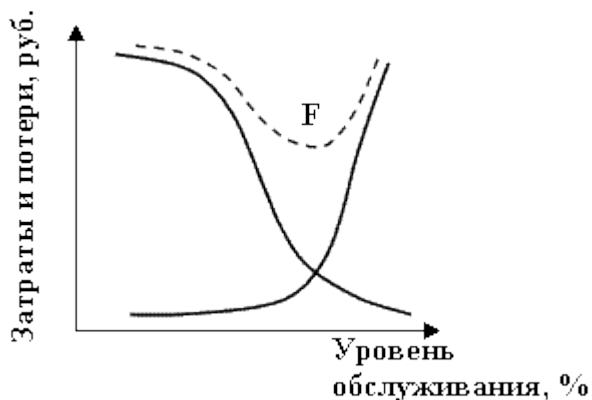


Рис. 2.7.3. Зависимость затрат и потерь от величины уровня обслуживания

2.7.3. Критерии качества логистического обслуживания

Для оценки качества логистического обслуживания применяются следующие критерии:

- гибкость поставки;
- надежность поставки;
- длительность выполнения заказа.

Гибкость поставки характеризует степень удовлетворения пожелания клиента об изменении первоначальных условий поставки без нарушения согласованного срока выполнения заказа. Сюда относят возможность изменения формы или способа передачи заказа, вида тары и упаковки по сравнению с установленными в рамках спецификации заказа и др.

Надежность поставки определяет способность поставщика соблюдать обусловленные договором сроки выполнения заказа. Существенным фактором, влияющим на надежность поставки, является наличие предусмотренных договором обязательств (гарантий), в силу которых поставщик несет ответственность за нарушение сроков поставки.

Длительность выполнения заказа характеризует календарный период с момента получения заказа до поставки партии товаров потребителю. Длительность выполнения заказа включает в себя время оформления заказа, изготовления (если заказанные товары отсутствуют на складе), упаковки, отгрузки и доставки потребителю.

2.7.4. Послепродажное логистическое обслуживание

Послепродажное логистическое обслуживание представляет собой комплекс услуг по техническому обслуживанию товаров в течение всего срока их эксплуатации, информированию и обучению потребителей.

Логистическое обслуживание в послепродажный период включает следующие основные мероприятия:

- определение услуг, предоставляемых клиенту после продажи товара;
- установление порядка послепродажного обслуживания в ходе обсуждения условий его поставки;

- подготовку и выпуск необходимой технической документации, обучение пользователей товаров;
- реализацию запасных частей, а также инструментов и измерительных приборов, позволяющих осуществлять уход за поставляемыми товарами;
- управление процессом логистического обслуживания путем прямого его осуществления или посредством контроля за качеством обслуживания, проводимого субподрядчиками, дистрибьюторами или самими клиентами;
- определение и возможную подготовку необходимой инфраструктуры и помещений для хранения запасных частей и проведения ремонтных работ;
- управление транспортными средствами, погрузо-разгрузочными работами, временным складированием и упаковкой в ходе перемещения запасных частей, а также передвижениями обслуживающего персонала.

Вопросы для повторения

1. Понятие логистического сервиса.
2. Порядок формирования системы логистического сервиса.
3. Методы оценки уровня логистического обслуживания.
4. Критерии качества логистического обслуживания.
5. Состав послепродажных логистических услуг.

ТЕМА 3.1. Определение и оптимизация затрат

3.1.1. Классификация логистических затрат

Затраты, связанные с организацией материальных потоков на предприятии

Затраты, связанные с осуществлением процессов реализации продукции

3.1.2. Способы определения затрат

3.1.3. Оптимизация процессов логистики

Критерий оптимальности процессов логистики

Выбор схем и форм товародвижения

Вопросы для повторения

3.1.1. Классификация логистических затрат

Управление процессами логистики имеет своей целью повышение эффективности логистических систем. В достижении этой цели большое значение отводится планированию, учету и сокращению логистических затрат. Доля этих затрат в общих затратах на производство продукции весьма значительна и колеблется от 10-15% в машиностроении до 30-45% в легкой и пищевой промышленности.

Издержки в логистической системе делятся на две большие группы:

1. затраты, связанные с организацией материальных потоков внутри предприятия;
2. затраты, осуществляемые в процессе реализации продукции.

Затраты, связанные с организацией материальных потоков на предприятии

Затраты, связанные с реализацией логистических функций, возникают при закупке материальных ресурсов, на складах всех типов при выполнении складских операций, в процессе выполнения транспортных и погрузо-разгрузочных работ и т.д.

К группе затрат, возникающих при организации материальных потоков на предприятии, относятся затраты, связанные с выполнением следующих функций: эксплуатация заводских складов различного назначения; формирование и содержание запасов; организация внутрипроизводственных перевозок; подбор товаров для отправки и их упаковка; оформление документации.

В эту группу логистических затрат включаются также проценты за кредит, средства от которых «связаны» в товарной массе, находящейся на складе и в производственных заделах.

Затраты, связанные с осуществлением процессов реализации продукции

В группу затрат, связанных с реализацией продукции, включаются следующие виды затрат:

- расходы на перевозки продукции потребителю;
- расходы на погрузо-разгрузочные работы;
- затраты, связанные с нахождением товара в пути;
- затраты, связанные со страхованием грузов;
- расходы по формированию и содержанию запасов у сбытовых и торгово-закупочных организаций;
- «издержки дефицита», представляющие собой дополнительные расходы, возникающие в связи с ограниченностью в какой-либо период тех или иных материальных ресурсов;
- расходы, связанные с транспортно-экспедиторскими функциями;
- административные расходы, грузовые сборы и другие виды издержек.

Ниже приведена структура затрат на товародвижение в США и Великобритании (в %).

Статьи затрат	США	Великобритания
Транспортировка	29,3	34,3
Содержание запасов	17,4	18,7
Складские расходы	16,9	15,6
Упаковка	11,9	12,5
Обработка заказов	5,5	5,2
Административные расходы	11,0	12,5

3.1.2. Способы определения затрат

В общих, затратах на реализацию логистических функций есть ряд затрат, порядок определения которых имеет некоторые особенности. В последующем изложении приводятся эти виды затрат и способы их определения.

Затраты на транспортировку грузов. Затраты, связанные с транспортировкой, рассматриваются как эксплуатационные расходы транспортных подразделений предприятий или транспортных компаний, занятых перевозками. Сумма этих расходов включает в себя:

- заработную плату рабочих, занятых выполнением работ;
- начисления на заработную плату;
- амортизационные отчисления по зданиям, сооружениям, оборудованию;
- расходы на ремонт зданий, сооружений и оборудование;
- расходы на энергию и топливо;
- расходы на вспомогательные материалы;
- расходы, связанные с эксплуатацией оборудования;
- накладные расходы.

Следует иметь в виду, что в случае, если предприятие привлекает для перевозки продукции внешние транспортные организации, расходы на транспортировку приобретают характер транспортных тарифов.

Затраты, связанные с созданием запасов, рассматриваются как расходы предприятия на выполнение заказов и хранение материалов. Они включают в числе прочих расходов потери от иммобилизации средств и «издержки дефицита».

Расходы по страхованию. Страхование товаров охраняет имущественные аспекты грузовладельцев и перевозчиков; обеспечивает определенную устойчивость и надежность функционирования процессов товародвижения и сокращение издержек транспортных организаций. Расходы на страхование определяются размерами ставок страхового рынка.

3.1.3. Оптимизация процессов логистики

Критерий оптимальности процессов логистики

Критерием оптимальности логистических процессов выступает прибыль предприятия. Прибыль дает количественную оценку деятельности предприятия, но на уровень прибыли влияют и другие факторы производственной, хозяйственной, финансовой деятельности предприятия, и выделить вклад логистики в общую сумму прибыли весьма затруднительно. Поэтому в качестве критерия оптимальности возможно применение показателя минимума приведенных совокупных затрат

$$C_{\Pi} + C_{об} \rightarrow \text{3.1.1)}$$

где C_{Π} – издержки производства;
 $C_{об}$ – издержки обращения.

Эффективность товародвижения, организуемого по соответствующему каналу, может быть определена по формуле

$$R = \frac{B - C_{ТД}}{C_{3.1.2}} \quad (3.1.2)$$

где R – норма прибыли процесса товародвижения;

B – торговая выручка предприятия;

$C_{ТД}$ – затраты на товародвижение.

Возможными направлениями деятельности для обеспечения высокой эффективности товародвижения следует считать:

- интеграцию складирования, транспортировки и системы создания запасов в единый механизм;
- экономическое обеспечение снабжения, производства и сбыта;
- определение наиболее экономичных размеров отгрузок;
- выбор способов перевозок и видов транспорта;
- выработку оптимальных схем складирования и тактики восполнения запасов.

При оптимизации процессов товародвижения необходимо ответить на ряд вопросов:

▪ В какой мере затраты, связанные с сокращением времени товародвижения, компенсируются как увеличением выручки от возросшего объема продажи, так и экономией на издержках содержания товарных запасов?

▪ Допустит ли предприятию снижение уровня обслуживания при уменьшении издержек товародвижения и одновременное увеличение риска сокращения выручки или отдать предпочтение заключению максимально возможного числа сделок за счет роста издержек товародвижения и содержания больших постоянных товарных запасов?

▪ Насколько целесообразно (с учетом используемого вида транспорта, маршрута перевозки и других факторов) складировать товар по месту производства, на рынке сбыта или в каком-либо другом пункте?

▪ Избрать ли с целью снижения издержек товародвижения тактику производства товаров на постоянном «экономичном» уровне или складировании излишков в периоде низкой конъюнктуры или варьировать объем производства применительно к спросу даже при более высоких удельных затратах на производство продукции?

Выбор схем и форм товародвижения

При выборе схем и форм товародвижения определяется наилучшая (оптимальная) комбинация затрат, при которой их общая величина будет наименьшей даже в условиях, когда один из важнейших компонентов (транспортные расходы) будет находиться на относительно высоком уровне.

Так, в ряде случаев, несмотря на более высокую стоимость авиационных перевозок по сравнению со стоимостью перевозок другими видами транспорта, они обеспечивают более низкие затраты на

товародвижение и позволяют значительно быстрее доставить груз к месту назначения.

При решении конкретных задач оптимизации устанавливаются конкретные цели – максимизация прибыли, минимизация логистических затрат, поддержание уровня обслуживания, обеспечение сроков поставок и т.д.

Выбор вида транспорта. При выборе вида транспорта может быть использован метод определения рационального радиуса перевозок грузов от изготовителя к потребителю продукции. В этом случае для альтернативных видов транспорта (например, железнодорожного и автомобильного) определяются затраты на доставку груза, которые зависят от вида груза, деятельности и схемы перевозки, величины груза и транспортных тарифов. Расчеты показывают, что предельные расстояния автомобильных перевозок, при которых они эффективнее железнодорожных, составляют: при повагонных отправлениях – от 25-40 до 75-120 км; при контейнерных отправлениях – от 20-50 до 80-130 км; при мелких отправлениях – от 30-110 до 80-180 км.

Выбор складской или транзитной формы снабжения. Такой выбор можно осуществить, выполнив расчеты с помощью следующего выражения:

$$Z_{OC} + Z_{ЗC} + Z_{TC} + Z_{СТC} + Z_{КС} + Z_{ПЗC} + Z_{ДС} + Z_{СС} + Z_{ПC} \leq \quad (\\ + Z_{ЗT} + Z_{ТT} + Z_{СТT} + Z_{КТ} + Z_{ПЗT} + Z_{ДT} + Z_{СТ} + Z_{ПТ}, 3.1.3)$$

- где Z_{OC} – потери от залеживания товаров в запасе на складе и в пути;
 $Z_{ЗC}$ – издержки содержания запасов на складе предприятия;
 Z_{TC} – суммарные затраты на транспортировку;
 $Z_{СТC}$ – расходы на погрузку и выгрузку;
 $Z_{КС}$ – комиссионные вознаграждения торгово-посредническим, транспортным и брокерским компаниям;
 $Z_{ПЗC}$ – потери от невыполнения заказов;
 $Z_{ДС}$ – затраты на оформление документации;
 $Z_{СС}$ – затраты на страхование;
 $Z_{ПC}$ – убытки от порчи и потерь товаров в пути;
 Z_{OT} – потери от залеживания товара в запасе;
 $Z_{ЗT}$ – издержки содержания запасов на складе предприятия и покупателей;
 $Z_{ТT}$ – затраты на транспортировку;
 $Z_{СТT}$ – затраты на погрузку и выгрузку;
 $Z_{КТ}$ – комиссионные вознаграждения посредникам;
 $Z_{ПЗT}$ – потери от невыполнения заказов из-за невозможности обеспечить требуемые сроки поставки;
 $Z_{ДT}$ – затраты на оформление документации;
 $Z_{СТ}$ – затраты на страхование;
 $Z_{ПТ}$ – убытки от порчи и потерь товаров в пути.

В приведенном выражении левая часть формулы отражает общие затраты при складской форме товародвижения, а правая – при транзитной. Складская форма будет предпочтительней, если общие затраты транзитной

формы будут больше или равны затратам, складывающимся при складской форме.

Вопросы для повторения

1. Состав затрат, связанных с организацией материальных потоков.
2. Способы определения затрат.
3. Критерии оптимальности логистических процессов.