

**Министерство образования и науки Российской Федерации**  
Федеральное государственное бюджетное образовательное учреждение  
высшего профессионального образования  
**«Владимирский государственный университет имени  
Александра Григорьевича и Николая Григорьевича Столетовых»  
(ВлГУ)**

Институт Машиностроения и Автомобильного транспорта  
Кафедра Автотранспортная и техносферная безопасность

**Курс лекций по дисциплине**

**«ОРГАНИЗАЦИЯ ТРАНСПОРТНЫХ УСЛУГ  
И БЕЗОПАСНОСТЬ ТРАНСПОРТНОГО ПРОЦЕССА»**

**Направление подготовки** 23.03.01 «Технология транспортных процессов»

**Программа подготовки:** «Организация и безопасность движения»

**Уровень высшего образования :** бакалавриат

**Форма обучения :** очная

Составитель  
Ф.П. Касаткин

**Владимир 2016 г.**

## Раздел 1. ОРГАНИЗАЦИЯ ПЕРЕВОЗОЧНЫХ УСЛУГ

Транспорт является ведущей отраслью мировой экономики, осуществляющей перевозку пассажиров и грузов. В условиях рыночной экономики роль транспорта существенно возросла. С одной стороны от транспортного фактора стала зависеть эффективность работы предприятий, что в условиях рынка напрямую связано с их жизнеспособностью, а с другой стороны, рынок подразумевает обмен товарами, что без транспорта невозможно, а, следовательно, невозможен и сам рынок. Поэтому транспорт является важнейшей составной частью рыночной инфраструктуры.

Не менее существенное значение имеет транспорт в решении социально-экономических проблем. Обеспеченность территории хорошо развитой транспортной инфраструктурой является одним из факторов производства, служит важнейшим преимуществом для размещения производительных сил.

По мере развития транспорта появилось понятие «транспортная услуга». Под **транспортной услугой** подразумевается не только собственно перевозка пассажиров, материальных ресурсов и готовой продукции, но также любые дополнительные операции, которые связаны с подготовкой этого процесса и его осуществлением, и не входящие в состав перевозочного процесса,

### 1. РЫНОК ТРАНСПОРТНЫХ УСЛУГ

Кроме непосредственно осуществления перевозочного процесса, *к услугам транспорта* относятся:

- подача заявок на перевозку;
- подготовка погрузочных средств под погрузку;
- перевозка материалов и готовой продукции;
- оформление перевозочных и сопроводительных документов;
- приемо-сдаточные операции;
- погрузочно-разгрузочные работы (погрузка, перегрузка, выгрузка, внутрискладские операции);
- прочие услуги с материальным, транспортным, информационным и финансовым потоками в начальных, конечных и транзитных пунктах.

Транспорт является отраслью материального производства, однако имеет значительные отличия от других отраслей народного хозяйства.

#### 1.1 Особенности транспорта как отрасли материального производства

Транспорт представляет собой комплекс технических средств для транспортирования (перемещения) грузов и пассажиров.

В современных условиях рыночной экономики одним из важнейших факторов оптимального функционирования транспорта является обеспечение эффективности финансово-экономического управления. Для этого необходимо знать экономические основы деятельности отрасли, уметь анализировать финансово-экономические показатели, результаты анализа финансово-хозяйственной деятельности использовать в практической работе.

Транспорт России занимает особое место в мировой транспортной системе не только в силу выгодного территориального местоположения, но и в силу стабильно функционирующей, сбалансированной, динамично развивающейся и готовой к интеграции, транспортной системы.

Транспорт является частью производительных сил общества и представляет собой самостоятельную отрасль материального производства. Отсюда следует, что продукция транспорта имеет материальный характер и выражается в перемещении вещественного продукта других отраслей

Транспортная отрасль имеет значительные отличия от других отраслей материального

производства. Их несколько, приведём часть из них.

1. Труд работников транспортных предприятий является производительным, при этом его результаты не воплощены в вещественной форме, как в случае производства материальных товаров. Продуктом труда на транспорте является транспортная услуга. Полезный эффект от услуги и есть потребительская стоимость транспортной продукции. Стоимость труда работников транспорта существенно изменяет стоимость перемещаемых грузов, поэтому снижение величины транспортных затрат в цене готовой продукции - одна из главных задач экономики транспорта.

2. Транспортная услуга может рассматриваться как существенно отличающаяся от других видов продукции.

3. При производстве транспортных услуг не используется сырьё, а в затратах - велика доля заработной платы. Доля материальных ресурсов на транспорте составляет 15...20%, в промышленности - 40...80%; доля заработной платы на транспорте - 30.. .45%, в промышленности - 10.. .15%.

4. Производство транспортных услуг сильно зависит от внешней среды: реальных условий эксплуатации транспорта; дорожной ситуации; климата; географии маршрута и т.д.

5. Ущерб окружающей среде от транспорта в несколько раз выше (особенно автомобильного), чем в других отраслях материального производства.

6. Вероятность получения травм на транспорте также выше, чем в других отраслях материального производства.

## **1.2 Основные понятия о рынке транспортных услуг**

Современная экономика всех развитых государств носит рыночный характер, это объясняется тем, что рыночная экономика оказалась наиболее эффективной и гибкой для решения основных экономических проблем.

**Рынок** - это механизм взаимодействия покупателей, основанный на действии рыночных законов и принципов. Рыночные отношения - это отношения, возникающие между покупателями и продавцами в процессе совершения рыночных операций.

Появление рынка является закономерным историческим процессом, так как для этого были созданы все предпосылки, среди них:

- разделение труда;
- обособленность производителей;
- независимое от других ведение своей деятельности;
- свобода предпринимательства.

Рыночная экономика не требует постановки целей и задач. Субъект рынка, решая свои корыстные экономические задачи, в конечном счёте, действует в интересах всего общества. В своих действиях они направляются «невидимой рукой» (А. Смит) рынка, которая сводит эти эгоистические цели воедино. «Невидимая рука» - это действие объективных рыночных законов. **Рынок** - это механизм взаимодействия покупателей, основанный на действии рыночных законов и принципов. Рыночные отношения - это отношения, возникающие между покупателями и продавцами в процессе совершения рыночных операций.

**Функционирование рынка осуществляется под действием рыночных законов:**

1. Система рынка состоит из элементов: производителей транспортных услуг, клиентов, поставщиков, посредников, государства (регулирование рынка) и др.

2. Элементы системы рынка взаимосвязаны и взаимозависимы, сложившаяся система связей находится в постоянном динамичном движении. Основные группы связей: материальные (поставки материальных ресурсов и техники); финансовые (операции с денежными ресурсами); коммерческие (продажа услуг); информационные (передача сведений, обмен данными).

3. Система рынка имеет сложную структуру - участники рынка качественно разнообразны.

4. Система рынка проявляет основные свойства систем: прямой и обратной связи,

стабильности, адаптации, самоорганизации, иерархичности, разнообразия, не стационарности.

В целом *рынок транспортных услуг* представляет собой систему со встроенным организационным механизмом управления транспортной отраслью, посредством которого формируются отношения обмена между покупателями (клиентами) и продавцами (производителями и посредниками в продаже) транспортных услуг. Удовлетворение потребностей государства и общества в предоставляемых услугах регулируется посредством экономических инструментов.

**Основная задача** рынка транспортных услуг - распределение ограниченных ресурсов отрасли и производимых услуг с наибольшей экономической эффективностью.

### **1.3. Структура рынка транспортных услуг**

Структура рынка транспортных услуг представляет собой совокупность устойчивых связей между элементами, обеспечивающих целостность рынка под воздействием внешних и внутренних факторов. В структуре рынка транспортных услуг взаимодействует множество подсистем: отраслевая, рыночная, организационная, ассортиментная, производственно-технологическая, территориальная, институциональная, социальная и другие структуры.

*Отраслевая структура* рынка отражает комплекс видов транспорта, взаимодействующих в экономике региона, страны. В региональной отраслевой структуре рынка выделяют автомобильный, железнодорожный, морской, внутренний водный, авиационный, трубопроводный виды транспорта. По специализации выделяют - грузовой и пассажирский транспорт; по виду сообщения - транспорт, работающий в международном, междугородном, пригородном, городском сообщении; по принадлежности - ведомственный и общего пользования, коммерческий и государственный.

*Рыночная структура* отражает конъюнктуру рынка - взаимоотношение элементов рынка - производителей транспортных услуг (подразделяются по масштабу производства, качеству обслуживания, уровню цен, доле рынка и т.д.) и клиентов (индивидуальные клиенты и предприятия).

*Организационная структура* отражает уровень управляемости и иерархию взаимоотношений участников рынка, в том числе государственное регулирование рынка транспортных услуг.

*Ассортиментная структура* рынка отражает потребности и ожидания клиентуры. Выделяют основные услуги - перевозка грузов и пассажиров и дополнительные - услуги, сопровождающие и обеспечивающие перевозки.

Для исследования рынка транспортных услуг применяют **структурный анализ**, состоящий из следующих этапов:

1. Оценка статистического потенциала рынка - характеристика числа и структуры клиентов, объёмов спроса, существенных факторов спроса, определение отраслевой и рыночной структур рынка.

2. Основа анализа динамического потенциала рынка - определение числа и структуры продавцов и производителей транспортных услуг с выделением групп посредников, их характеристика, выяснение вида зависимости устанавливаемого уровня взаимоотношений от нормы прибыли на рынке и количества клиентов.

3. Об общем уровне экономической активности крупных транспортных предприятий можно судить по степени концентрации продавцов транспортных услуг, определять которую следует через насыщенность рынка производителями и их мощность, возможность аккумулировать все виды ресурсов.

4. Общая активность и влияние конкуренции на конъюнктуру определяется количеством лидеров на рынке. Как правило - это признак наличия олигополии или монополии.

5. Уровень дифференциации услуг как показатель степени конкуренции дополняет количественные оценки структуры продавцов транспортных услуг.

6. Уровни вертикальной (государственные предприятия, отраслевые координационные структуры) и горизонтальной (отраслевое единство участников рынка) интеграции.

7. Финансовая (унификация налоговых систем, бюджетной классификации и др.) и экономическая (проведение согласованной федеральной и региональной транспортной политики) интеграция.

8. Диверсификация - распределение риска возможных потерь. Экономическая диверсификация - распространение активности крупных производителей услуг и видов транспорта за рамки основной деятельности (строительство домов, банковские услуги и др.). Диверсификация транспортных услуг повышает эффективность функционирования рынка.

#### **1.4. Анализ, планирование, прогнозирование рынка транспортных услуг**

С увеличением подвижности и сложности среды рынка транспортных услуг возрастает роль анализа, планирования и прогнозирования как инструментов, обеспечивающих стабильность процессов развития каждого из участников и рынка в целом.

**Анализ** рыночной ситуации позволяет оценить адекватность действий участников рынка, формирует базу для принятия решения на будущее.

**Прогнозированием** изменения макроэкономических показателей рынка (всей экономики и отдельных отраслей) занимаются в основном государственные структуры.

**Планирование** более важно для транспортных предприятий и представляет собой функцию управления предприятием, в наибольшей степени способствует установлению максимально возможной плановости и пропорциональности, социально-экономического развития предприятий и отрасли в целом.

В транспортных предприятиях существуют следующие виды планирования:

1. По охвату будущего периода (горизонту планирования):

- *краткосрочное (текущее, оперативное) планирование* обеспечивает ритмичность организации производства при выполнении заказов клиентов (до 1 года);
- *среднесрочное планирование* - на срок от 1 года до 5 лет;
- *долгосрочное планирование* - на срок более 5 лет.

2. По характеру:

- *целевое планирование* определяет развитие транспортного предприятия в соответствии с поставленной целью и не связано с конкретными временными рамками (реконструкция, модернизация предприятия);

- *программное планирование* - это поэтапная программа действий предприятия с определённой последовательностью выполнения мероприятий в определённом временном периоде и решением комплекса проблем (комплексная программа);

- *стратегическое планирование* обеспечивает достижение поставленной цели (долгосрочной) определёнными способами.

В настоящее время используются следующие **методы** анализа, планирования и прогнозирования:

- **экономико-статистические** - дисперсный факторный анализ, регрессионный; корреляционный; теория распознавания образов; экспертных оценок (на основе математической статистики);

- **моделирование экономических процессов** - построение экономико-математических моделей и алгоритмов процессов и явлений; проведение расчётов по ним с целью получения новой информации о моделируемом объекте (моделирование производственных функций, экономического роста);

- **исследование операций** - группа методов, позволяющих выполнять анализ целенаправленных действий и количественное обоснование решений (линейное, дискретное, динамическое, стохастическое программирование; теория игр; теория управления запасами; теория расписаний; сетевое планирование).

- **экономическая кибернетика** - исследование и совершенствование экономических

систем на основе общей теории кибернетики с помощью экономической теории, теории систем, теории управления, теории информации (разделы ЭК - теория экономических систем; теория экономической информации; теория систем управления в экономике).

На практике все методы применяют в комплексе, представляющем собой оптимальное сочетание нескольких методов, соответствующих целям и задачам исследования

### **1.5. Сегментирование рынка транспортных услуг**

При исследовании рынка автотранспортных услуг необходимо обосновать рыночные возможности хозяйствующих субъектов автомобильного транспорта и разработать маркетинговые мероприятия по полному охвату этого рынка, занятия устойчивых позиций, применяя при этом эффективные стратегии насыщения рынка. Под эффективностью стратегии предполагается степень удовлетворения группы потребителей услуг автомобильного транспорта, которые образуют конкретный рынок автотранспортных услуг. Потребители услуг автомобильного транспорта имеют неодинаковые характеристики спроса, потребности, мотивации к предлагаемым услугам.

Рынок транспортных услуг представляет собой негетерогенную, неоднородную структуру, которая может меняться в зависимости от потребительских свойств услуг и состава групп их потребителей. Дифференциацию этой структуры можно осуществить методом сегментации рынка. Этот метод позволяет концентрировать маркетинговые усилия хозяйствующих субъектов автомобильного транспорта на обеспечении спроса конкретной, избранной группы потребителей, а не на всех сегментах рынка. Сегмент рассматривается как совокупность группы потребителей, одинаково реагирующих на одни и те же предлагаемые автотранспортные услуги. Метод сегментации и есть средство осуществления дифференциации рынка автотранспортных услуг, где на основе изучения потребностей каждой группы потребителей, рынок автотранспортных услуг преобразуется в совокупность гетерогенных сегментов, для которых могут представляться соответствующие услуги автомобильного транспорта. Главная цель сегментации это ориентация гомогенных групп потребителей автотранспортных услуг на конкретный сегмент рынка.

В зависимости от вида услуг автомобильного транспорта выделяют сегментацию потребительских услуг и сегментацию услуг производственного назначения. К сегменту потребительских услуг относят услуги автомобильного транспорта, потребителями которых является население. К сегменту услуг автомобильного транспорта производственного назначения относят услуги, потребителями которых являются предприятия различных видов экономической деятельности независимо от формы собственности.

Критерием сегментации потребительских услуг являются визуально-хронологические признаки, к которым относятся признаки, характеризующие образ жизни и поведение потребителей автотранспортных услуг, привычки, мотивы поведения, факторы потребительского спроса.

Критерием сегментации услуг производственного назначения являются производственно-экономические признаки, к которым относятся состояние предприятий различных видов экономической деятельности, масштабы потребителей услуг, уровень экономической конъюнктуры в регионе, динамика сбыта продукции, подлежащей транспортировке.

Особо важным аспектом сегментации рынка автотранспортных услуг является планирование сегментации. Планирование подкрепляется разработкой мероприятий, которые обуславливают начертание предполагаемых границ между сегментами. Мероприятия должны включать в себя:

- изучение потребностей в услугах автомобильного транспорта;
- изучение характеристик потребителей услуг автомобильного транспорта;
- анализ сходства и различий потребителей услуг автомобильного транспорта;
- выбор сегмента рынка автотранспортных услуг;
- определение места хозяйствующего субъекта автомобильного транспорта в

конкурентной среде.

Структурная привлекательность сегментов рынка автотранспортных услуг характеризуется следующими особенностями:

- сегменты рынка автотранспортных услуг должны соответствовать спросу потребителей на эти услуги;
- сегменты рынка автотранспортных услуг должны быть различны;
- сегменты рынка автотранспортных услуг должны быть достаточны по размеру, чтобы предоставляемые услуги покрывали расходы.

Размер сегмента рынка автотранспортных услуг характеризуется его количественными параметрами, ёмкостью сегмента. Для определения ёмкости сегмента необходимо определить объём предоставляемых автотранспортных услуг, выявить численность потенциальных потребителей автотранспортных услуг. На основе изучения ёмкости оценивается динамика его возможного роста, что является базой для формирования производственных мощностей и структуры по предоставлению автотранспортных услуг.

Сегмент рынка автотранспортных услуг должен обладать высоким уровнем и разнообразием предоставляемых услуг, умеренной конкуренцией и реальными требованиями потребительского спроса.

Для оптимизации числа возможных сегментов рынка автотранспортных услуг можно использовать концентрированный и дисперсный методы. Концентрированный метод основан на интерактивном, последовательном поиске лучшего сегмента. Дисперсный метод предполагает работу сразу на нескольких сегментах рынка автотранспортных услуг, а затем, путём оценки результатов деятельности за какой-то период, осуществляется отбор наиболее эффективных рыночных сегментов.

### **1.6. Конкуренция на рынке транспортных услуг**

Каждой социально-экономической системе присущ свой хозяйственный механизм, который представляет собой совокупность экономических, организационных и правовых методов, обеспечивающих реализацию экономических интересов и законов общества, он включает в себя всю систему экономических категорий в их самом различном соотношении: труд; издержки; цена; прибыль; заработная плата; налоги и т.д.

Главным элементом хозяйственного механизма экономики рыночного типа является конкуренция. Конкуренция (от латинского - сталкиваться) - это экономическое состязание за достижение лучших результатов в области какой-либо деятельности, борьба товаропроизводителей за более выгодные условия хозяйствования. Она обеспечивает координацию действий всех участников общественного производства через спрос, предложение, цену, издержки. Конкуренция представляет собой определённую форму развития производственных сил, форму развития факторов производства, экономических ресурсов общества. Конкурентные отношения складываются между всеми субъектами рыночной экономики (домашними хозяйствами, предприятиями, государством), между производителями и потребителями. Эти отношения пронизывают главные сферы экономической жизни: производство, распределение и потребление.

Конкуренция играет роль соединительной ткани, благодаря наличию которой рыночная экономика функционирует в качестве слаженной и многозвенной системы. В условиях конкуренции личный экономический интерес одного субъекта сталкивается с не менее сильным стремлением другого субъекта получить наибольшую выгоду. Для достижения победы в конкурентной борьбе происходит снижение издержек и цен на продукцию, повышение её качества, производство товаров, отвечающих требованиям покупателей. Конкуренция направляет деятельность экономических субъектов в интересах всего общества. В современной рыночной экономике выделяют шесть основных функций конкуренции: регулирующая; локационная; адаптационная; инновационная; распределительная; контролирующая.

**Регулирующая функция** заключается в воздействии на предложение благ в целях

установления их оптимального соответствия спросу. **Локационная функция** выражается в эффективном размещении факторов производства в местах, где их применение обеспечивает наибольшую отдачу. **Адаптационная функция** нацелена на рациональное приспособление предприятий к условиям внутренней и внешней среды, что позволяет им переходить от экономического выживания к расширению сфер хозяйственной деятельности. **Инновационная функция** обнаруживается в различных проявлениях новаторства, опирающегося на достижение научно-технического прогресса. **Распределительная функция** оказывает прямое воздействие на распределения национального продукта среди потребителей. **Контролирующая функция** призвана не допустить установления монополистического диктата одних участников рынка над другими. Совокупность этих функций обеспечивает общую результативность функционирования рыночной экономики. Именно режим и механизм конкуренции обуславливает развитие рынка в качестве саморегулирующейся системы.

В зависимости от степени свободы, конкуренция может быть совершенной (свободной) и несовершенной. **Совершенная конкуренция** это такой вид рыночной структуры, который предполагает выполнение следующих условий:

- объём работ (оказываемых услуг) отдельной организации является незначительным и не оказывает влияния на рыночные цены;
- реализуемые каждым производителем работы (услуги) являются однородными;
- покупатели хорошо информированы о ценах;
- продавцы не вступают в сговор по поводу цен, и действуют независимо друг от друга;
- фирмы-производители могут как свободно входить в отрасль, так и выходить из неё.

Совершенная конкуренция является условием создания рыночного механизма формирования цен и самонастройки экономической системы через достижение равновесного состояния, когда эгоистические побуждения отдельных индивидов обращаются на благо всего общества. Совершенная конкуренция имеет следующие основные положительные черты: способствует более эффективному использованию ресурсов; побуждает производителей гибко реагировать на изменение условий производства или потребностей покупателей; создаёт благоприятные условия для внедрения в производство последних достижений науки и техники; обеспечивает свободу выбора и действий. К недостаткам свободной конкуренции можно отнести: неспособность сохранения невозпроизводимых ресурсов; не обеспечивает развитие производства товаров и услуг коллективного пользования; не создаёт условия для развития общего образования, городского хозяйства; не содержит механизмов, препятствующих расслоению общества, возникновению социальной несправедливости.

Противоположностью совершенной конкуренции является **монополистическая (несовершенная) конкуренция**. Монополия означает, единственный продавец, однако, говоря о монополии, имеют в виду различные виды рыночных ситуаций - характерных для несовершенной конкуренции.

Основными признаками монополизма выступают монопольные цены и монопольные прибыли. Монополия препятствует естественному формированию рыночной цены. При этом потребители лишь в незначительной степени могут влиять на эти цены. В условиях монополии выделяют и несколько видов конкуренции:

- олигополия - монополия, при которой несколько крупных фирм контролируют производство и сбыт товара (оказание услуг) в данной области;
- монополистическая конкуренция - это рыночная ситуация, при которой существует множество производителей сходных, но не идентичных товаров (услуг);
- чистая монополия - это полная противоположность чистой конкуренции, при которой действует один продавец товара (услуг), обладающий полным контролем над его количеством, доступ на рынок для возможных конкурентов закрыт;
- монополия - тип рыночной структуры, при которой имеется лишь один покупатель



определённого товара.

В условиях монополистической формы хозяйствования конкуренция носит достаточно сложный характер. Современная монополия обладает довольно точной информацией о потребителях и потенциальных конкурентах; с помощью рекламы крупные монополии оказывают влияние на формирование спроса; монополии, используя политические и финансовые «рычаги», оказывают воздействие на конкурентов или заказчика в лице государственных учреждений.

В автотранспортной отрасли в основном созданы условия для развития рынков монополистической конкуренции, поскольку услуги по перевозке грузов и пассажиров, транспортно-экспедиционные услуги, выполняются многими хозяйствующими субъектами автомобильного транспорта и вследствие сравнительно лёгкого «вступления в отрасль» существуют возможности дальнейшего расширения участников, предоставляющих автотранспортные услуги. В частности, хозяйствующие субъекты автомобильного транспорта могут иметь автотранспортные предприятия небольших размеров, не требующих значительного начального капитала для покупки или аренды нескольких автотранспортных средств.

Подобная ситуация, как правило, имеет место в крупных городах с большим количеством хозяйствующих субъектов автомобильного транспорта различной специализации и многочисленными потребителями услуг автомобильного транспорта, предъявляющими к перевозке разнообразные по номенклатуре и значительные объёмы грузов и пассажиров.

При сравнительно небольшом числе хозяйствующих субъектов автомобильного транспорта каждый из них контролирует относительно небольшую долю рынка автотранспортных услуг и не может влиять на ценовую политику в конкретном рыночном сегменте. Кроме того, при большом числе хозяйствующих субъектов автомобильного транспорта исключается возможность их согласованных действий с целью ограничения объёма предоставляемых услуг и искусственного повышения цен. Для модели рынка «олигополия» наиболее типичны перевозки в средних и небольших городах, выполняемые несколькими хозяйствующими субъектами автомобильного транспорта в условиях ограниченного числа клиентов и средних объёмов перевозок пассажиров и грузов определённой номенклатуры. Хозяйствующие субъекты автомобильного транспорта имеют некоторые возможности контролировать тарифы и значительные возможности при тайном сговоре. Это означает, что необходим государственный контроль над установлением тарифов, в первую очередь для социально значимых видов автотранспортных услуг.

В некоторых ситуациях хозяйствующие субъекты автомобильного транспорта представляют собой чистую монополию. Монопольное положение в регионе может иметь хозяйствующий субъект, расположенный на достаточном удалении от других своих конкурентов, не оказывающих влияние на его работу, это в основном сельские районы. Даже в крупном городе, где расположены десятки хозяйствующих субъектов автомобильного транспорта, монополистом может быть, например, специализированный автотранспортный хозяйствующий субъект по перевозке крупногабаритных, тяжеловесных и опасных грузов в отсутствие других перевозчиков, претендующих работать в данном сегменте рынка. Определение хозяйствующим субъектом автомобильного транспорта своей модели рынка даёт в основном концептуальный подход к проблемам конкуренции и ценообразования. На практике трудно выделить рынки, строго соответствующие монополистической или олигополистической конкуренции. Даже на чисто монопольном рынке будет присутствовать какая-то конкуренция.

## ОСНОВНЫЕ ПОНЯТИЯ О ТРАНСПОРТЕ И ТРАНСПОРТНОМ ПРОЦЕССЕ. ТРАНСПОРТНО-ДОРОЖНЫЙ КОМПЛЕКС (ТДК) РОССИИ

Оказание всех видов перевозочных услуг возложено на транспорт или транспортную систему. При этом под транспортом принято понимать - совокупность перевозочных

средств, путей сообщения, средств управления и связи, а также различных технических устройств, механизмов и сооружений, обеспечивающих их работу. Транспортная система – это комплекс различных видов транспорта, находящихся в зависимости и взаимодействии при выполнении перевозок.

**Под ТДК принято понимать - совокупность перевозочных средств, путей сообщений, средств управления и связи, а также различных технических устройств, механизмов и сооружений, обеспечивающих их работу.**

В структуру ТДК включаются следующие виды транспорта: железнодорожный, автомобильный, морской, речной, воздушный, городской и трубопроводный.

Основными показателями работы ТДК являются:

- объем перевозок ( $Q$ -т, пасс) - количество перевезенных или запланированных к перевозке грузов, пассажиров.
- транспортная работа (Р-т.км, пасс. км.) - запланированный или выполненный грузооборот, пассажирооборот;

Суточный объем перевозок грузов ТДК составляет 70 млн т., из которых 80% выполняет автомобильный транспорт.

Преимуществами автомобильного транспорта является: высокая маневренность, способность доставки «от ворот до ворот», высокая скорость доставки, располагает относительно большим разнообразием типов подвижного состава, более короткий путь движения грузов.

К недостаткам автомобильного транспорта относят: сравнительно высокую стоимость перевозок, сравнительно небольшую грузоподъемность единицы подвижного состава.

### Транспортный процесс и его элементы

**Транспортный процесс - это процесс перемещения грузов (или пассажиров) включающий: подготовку грузов к перевозке, подачу подвижного состава, погрузку грузов, оформление перевозочных документов, перемещение, выгрузку и сдачу груза грузополучателю.**

Законченный комплекс операций по доставке грузов называют **циклом перевозок**. Классификация циклов перевозок представлена на рис. 1.

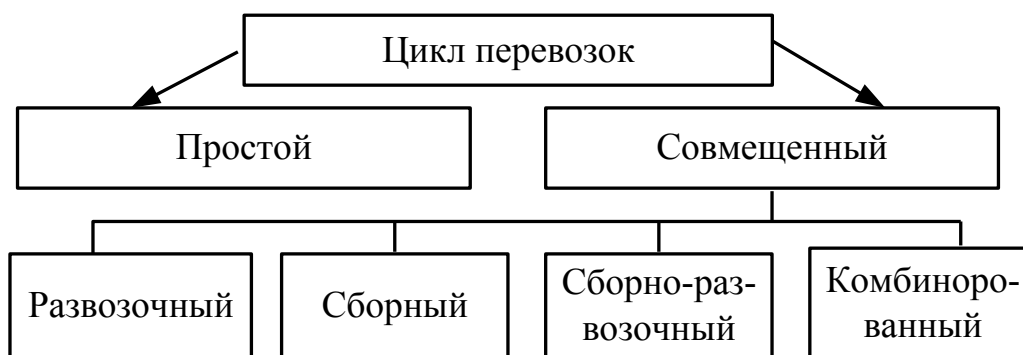


Рис. 1. Классификация циклов перевозок

При перевозке груза автотранспортом в качестве цикла транспортного процесса берут **ездку**, а при перевозках пассажиров на автобусах в качестве законченного цикла транспортного процесса берут **рейс**. Рейс включает весь комплекс транспортных операций происходящих за пробег автобуса от начального до конечного пункта маршрута.

#### Простой цикл

К простому циклу относят цикл перевозок, включающий одну транспортную связь.

Схема простого цикла приведена на рис.2 где  $q_{12}$  - количество доставляемого груза из пункта 1 в пункт 2 (транспортная связь),  $l_{гр}$  - пробег автомобиля с грузом,  $l_x$  - холостой пробег автомобиля (без груза),  $l_0^I$  и  $l_0^{II}$  - соответственно, первый и второй нулевой пробег.

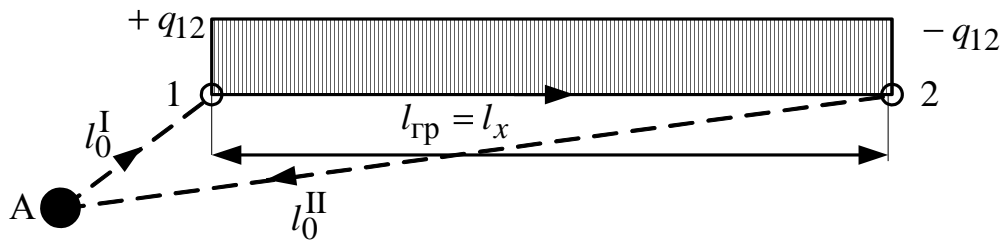


Рис.2. Схема простого цикла

### Совмещенный цикл

Совмещенным циклом называют цикл, включающий несколько транспортных связей. Разновидностями совмещенного цикла являются: развозочный (рис.3), сборный (рис.4), разборочно-сборочный и комбинированный циклы.

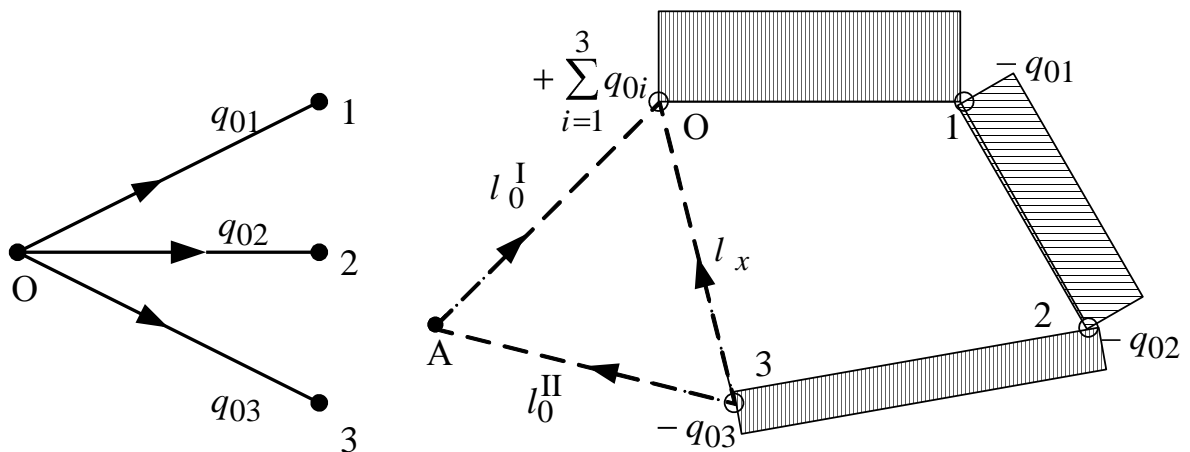


Рис. 3. Граф транспортных связей и схема развозочного цикла

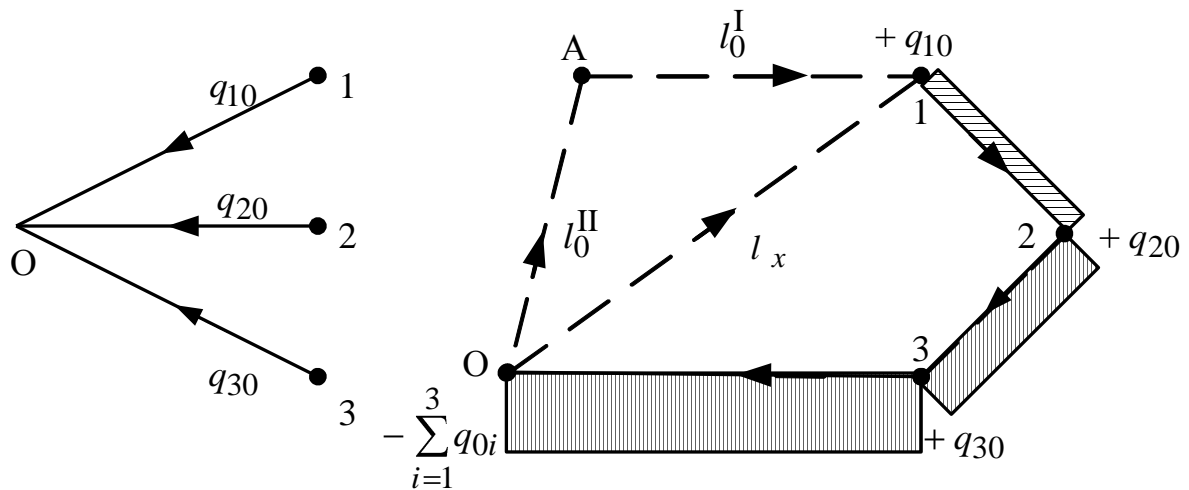


Рис.4. Граф транспортных связей и схема сборного цикла

Развозочно-сборный и комбинированный циклы включают элементы развозочного, сборного и простого циклов.

### Транспортная работа цикла перевозок

#### Простой цикл перевозок

**Объем перевозок и грузооборот** за ездку соответственно определяются:

$$Q_e = q_n \cdot \gamma_{ст},$$

$$P_e = q_n \cdot \gamma_d \cdot l_{ге},$$

где  $Q_e$  - масса груза перевезенного за ездку, т;  $q_i$  - номинальная грузоподъемность автомобиля, т;  $\gamma_{ст}$  - коэффициент статического использования грузоподъемности;  $P_e$  - транспортная работа выполненная за ездку, т. км;  $\gamma_d$  - коэффициент динамического использования грузоподъемности;  $l_{ге}$  - расстояние груженого пробега автомобиля за ездку, км.

**Среднее расстояние перевозки** определяется отношением

$$l_{ср.п} = \frac{P_e}{Q_e}.$$

Для простого цикла  $l_{ср.п} = l_{ге}$ , то  $\gamma_{ст} = \gamma_d$ .

#### Совмещенный цикл

Развозочного цикла (рис. 5). Здесь за одну ездку перевозится  $Q_e$  т. груза

$$Q_e = \sum_{i=1}^3 q_{0i} \cdot \gamma_{н\ddot{u}} = \frac{\sum_{i=1}^3 q_{0i}}{q_i}$$

Транспортная работа за ездку

$$P_e = \sum_{i=1}^3 q_{0i} \cdot l_{г0i}.$$

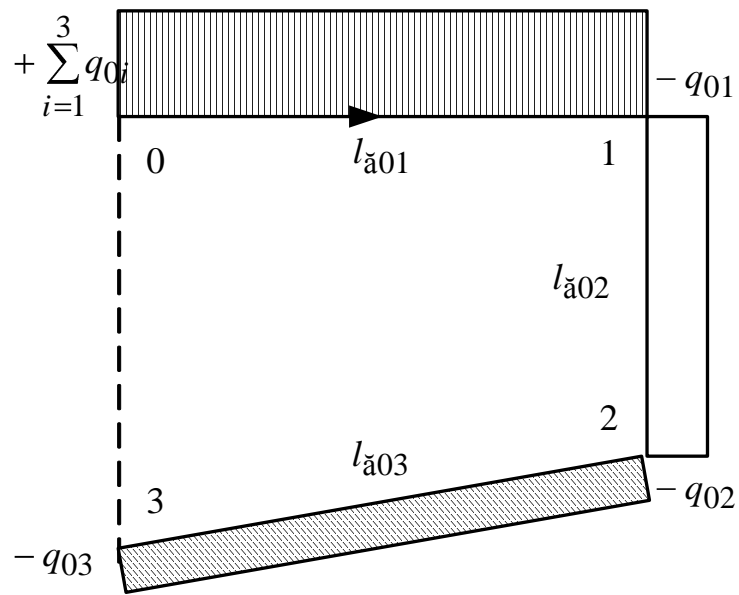


Рис. 5. Схема развозочного цикла

Коэффициент динамического использования грузоподъемности :

$$\gamma_d = \frac{P_e}{q_H \cdot l_{ге}} = \frac{\sum_{i=1}^3 q_{0i} \cdot l_{г0i}}{q_H \cdot l_{ге}}$$

Для совмещенного цикла  
 $l_{нд.ã} \neq l_{ãí}$ , то и  $\gamma_{нñ} \neq \gamma_{ã}$ .

$$l_{ср.г} = \frac{P_e}{Q_e} = \frac{\sum_{i=1}^3 q_{0i} \cdot l_{г0i} \cdot (q_H) \cdot (l_{ге})}{\sum_{i=1}^3 q_{0i} \cdot (q_H) \cdot (l_{ге})} = \frac{\gamma_d \cdot l_{ег}}{\gamma_{ст}}$$

### Производительность подвижного состава

Производительность грузового автомобиля определяется количеством перевозимых грузов или выполненными тонно-километрами за единицу времени.

Обозначим через  $t_e$  - время затраченное за 1 езду, тогда часовая выработка автомобиля в тоннах, т/ч:

$$W_Q = \frac{Q_e}{t_e} = \frac{q_H \cdot \gamma_{ст}}{t_e},$$

а часовая выработка автомобиля в тонно-километрах, т.км/ч

$$W_P = \frac{P_e}{t_e} = \frac{q_H \cdot \gamma_d \cdot l_{ге}}{t_e}.$$

Время, затраченное на одну езду, представим

$$t_e = t_{дв} + t_{пр},$$

где  $t_{дв}$  - время движения за езду;  $t_{дд}$  - время выполнения погрузочно-разгрузочных работ.

Время движения зависит от протяженности пути, проходимого автомобилем (с грузом и без груза) и технической скорости  $V_T$ .

$$t_{дв} = \frac{l_{ен}}{V_T},$$

где  $l_{н}$  - общий пробег автомобиля за езду с учетом нулевого пробега, условно отнесенного к одной езде.

Коэффициент использования пробега автомобиля за езду определяется отношением

$$\beta = \frac{l_{ге}}{l_{ен}}.$$

С учетом изложенных преобразований время одной ездки составит

$$t_e = \frac{l_{ен}}{V_T} + t_{пр} = \frac{l_{ге}}{\beta \cdot V_T} + t_{пр}.$$

Тогда часовая выработка автомобиля в тоннах

$$W_Q = \frac{q_H \cdot \gamma_{ст}}{\frac{l_n}{V_T \cdot \beta} + t_{пр}} = \frac{q_H \cdot \gamma_{ст} \cdot V_T \cdot \beta}{l_{ге} + t_{пр} \cdot V_T \cdot \beta}, \quad (1)$$

а в тонно-километрах

$$W_P = \frac{q_H \cdot \gamma_d}{\frac{1}{V_T \cdot \beta} + \frac{t_{пр}}{l_{ге}}} = \frac{q_H \cdot \gamma_d \cdot V_T \cdot \beta \cdot l_{ге}}{l_{ге} + t_{пр} \cdot V_T \cdot \beta}. \quad (2)$$

Принимая в правой части выражений последовательно один показатель за переменную величину, при прочих постоянных, можно установить характер зависимости производительности от этого показателя.

Представленные формулы позволяют определить пути повышения производительности автомобилей.

#### **Производительность автобуса**

определяется количеством перевезенных пассажиров или количеством выполненных пасс. км. за час работы на линии ( $W_Q$  и  $W_P$ ).

Выражение часовой производительности может быть получено делением количества перевезенных пассажиров  $Q_P$  или транспортной работы  $P_P$  за рейс на время рейса  $t_P$ .

$$W_Q = \frac{Q_P}{t_P}, W_P = \frac{P_P}{t_P}. \quad (3)$$

Время рейса  $t_P$  складывается

$$t_P = t_{дв} + n \cdot t_{оп} + t_{ок},$$

Время движения автобуса можно представить отношением

$$t_{дв} = \frac{l_M}{V_T \cdot \beta},$$

$$t_P = \frac{l_M}{V_T \cdot \beta} + n \cdot t_{оп} + t_{ок} \quad (4)$$

Количество перевезенных пассажиров за рейс определяется выражением

$$Q_P = q \cdot \gamma_{вм} \cdot h_{см} \quad (5)$$

Коэффициент сменности пассажиров  $h_{см}$  оценивается отношением

$$h_{см} = \frac{l_M}{l_{еп}}, \quad (6)$$

где  $l_{еп}$  - средняя дальность поездки пассажиров.

Средняя продолжительность поездки пассажира определяется отношением

$$l_{еп} = \frac{\sum l_{п}}{Q},$$

где  $l_{п}$  - расстояние поездки одного пассажира;  $Q$  - количество перевезенных пассажиров.

Из выражений (1, 3, 4, 5) следует, что часовая производительность

$$W_Q = \frac{q \cdot \gamma_{\text{ВМ}} \cdot h_{\text{СМ}}}{\frac{l_{\text{М}}}{V_{\text{Т}} \cdot \beta} + n \cdot t_{\text{ОП}} + t_{\text{ОК}}} \text{ (пасс./ч).}$$

Транспортная работа выполняется автобусом за рейс, с учетом выражения (6), равна:

$$P_P = Q_P \cdot l_{\text{еп}} = q \cdot \gamma_{\text{ВМ}} \cdot \eta_{\text{СМ}} \cdot l_{\text{ен}} = q \cdot \gamma_{\text{ВМ}} \cdot l_{\text{М}} \quad (7)$$

Тогда учитывая выражения (2, 3, 4, 7), имеем

$$W_P = \frac{q \cdot \gamma_{\text{ВМ}}}{\frac{1}{V_{\text{Т}} \cdot \beta} + \frac{n \cdot t_{\text{ОП}} + t_{\text{ОК}}}{l_{\text{М}}}}, \text{ пасс.км/ч.}$$

## 2. ОСНОВЫ ОРГАНИЗАЦИИ ПЕРЕВОЗОК ГРУЗОВ

2

### 2.2. Виды и характеристика маршрутов движения

Маршрутом перевозки называется целенаправленно выработанный путь движения автомобиля от начального пункта до возврата в него.

Различают три вида маятниковых маршрутов:

- с обратным не груженым пробегом (рис. 7,а),
- с обратным не полностью груженым пробегом (рис. 7,б);
- с груженым пробегом в обоих направлениях (рис. 7,в).

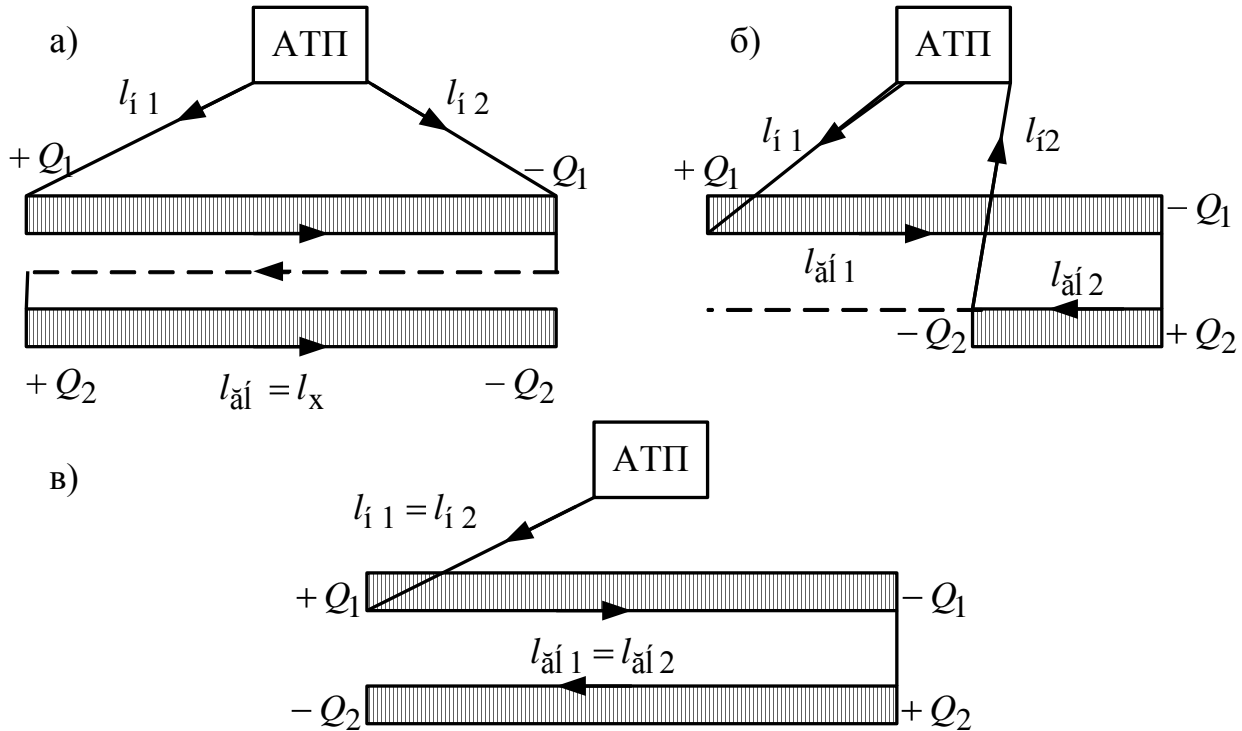


Рис. 7. Схемы маятниковых маршрутов

Кольцевым маршрутом - называется путь следования ПС по замкнутому контуру, соединяющему несколько пунктов погрузки и разгрузки.

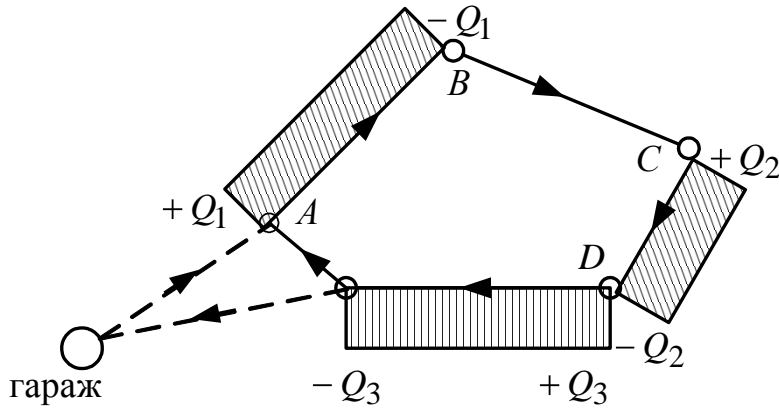


Рис. 8. Схема кольцевого маршрута

$$\text{Время оборота } t_{\text{об}} = \frac{l_{\text{м}}}{V_{\text{т}}} + n \cdot t_{\text{пр}}$$

### 2.3. Расчет необходимого числа подвижного состава на маршруте

Если маршруты перевозок установлены и выбран подвижной состав конкретного типа, то можем определить необходимое количество подвижного состава на маршруте.

1. Определяем время одного оборота автомобиля на маршруте по формуле

$$t_{\text{об}} = t_{\text{дв}} + n \cdot t_{\text{пр}} = \frac{l_{\text{м}}}{V_{\text{т}}} + n \cdot t_{\text{пр}},$$

где  $n$  - число ездов (число пунктов погрузки - разгрузки) на маршруте;  $t_{\text{пр}}$  - время погрузочно-разгрузочных работ.

2. Определим число оборотов автомобиля на маршруте по формуле

$$Z_{\text{об}} = \frac{T_{\text{н}} - \frac{l_{\text{н1}} + l_{\text{н2}} - l_{\text{х}}}{V_{\text{т}}}}{t_{\text{об}}},$$

где  $\check{N}_1$  - время в наряде.

3. Потребное число автомобилей на маршруте определяется отношением:

$$A_{\text{сут}} = \frac{U_{Q_{\text{сут}}}^{\text{пл}}}{W_Q^{\text{сут}}} = \frac{U_{Q_{\text{сут}}}^{\text{пл}}}{q_{\text{н}} \cdot \gamma_{\text{ст}} \cdot Z_{\text{об}} \cdot n},$$

где  $U_{Q_{\text{сут}}}^{\text{пл}}$  - суточный плановый объем перевозок;  $W_Q^{\text{сут}}$  - суточная производительность автомобиля.



### 3. ОСНОВЫ ОПТИМИЗАЦИИ ПЕРЕВОЗОЧНОГО ПРОЦЕССА

#### 3.1. Общие положения выбора подвижного состава

Задача выбора подвижного состава автомобильного транспорта решается:

- на стадии приобретения при решении вопроса пополнения подвижного состава АТП,
- в практической работе АТП - на основе уже имеющихся типов и моделей автомобилей и прицепов с учетом эффективности их использования.

При выборе подвижного состава в условиях АТП решаются две взаимосвязанные задачи: определение специализации подвижного состава и подбор грузоподъемности.

Под специализацией понимают - приспособленность подвижного состава к перевозкам данного вида груза.

Выбор типа подвижного состава для перевозки того или иного груза сводится в основном к выбору кузова, соответствующему перевозимому грузу.

После того как выбрали соответствующих тип кузова, переходят к выбору подвижного состава конкретной модели.

Основными факторами, обуславливающими выбор подвижного состава являются: вид и характер груза, способ погрузки и разгрузки, размер партии груза, состояние подъездов к погрузочно-разгрузочным пунктам, скорость доставки груза; дорожно-климатические условия.

Основными эксплуатационными качествами грузовых автомобилей являются: грузместимость, скоростные свойства, безопасность движения, топливная экономичность, долговечность, прочность и надежность, проходимость и удобство использования и др.

Грузместимость - максимальная расчетная масса груза, которую может одновременно перевезти автомобиль.

$$G_{\text{вм}} = q_{\text{гр}} \cdot V_{\text{куз}} = a \cdot v \cdot (h \pm h_1) \cdot q_{\text{гр}} ,$$

Грузместимость ограничивается грузоподъемностью, внутренними размерами кузова и плотностью груза.

В автомобилях указывается номинальная грузоподъемность ( $q_{\text{н}}$ ).

Разделим 
$$\frac{q_{\text{н}}}{V_{\text{куз}}} = \frac{q_{\text{н}}}{a \cdot v \cdot (h \pm h_1) \cdot \eta} = q_{\text{уд}} \quad \text{т/м}^3 \quad - \quad \text{удельная} \quad \text{объемная}$$

грузоподъемность,

где  $\eta$  - коэффициент учитываемый снижение полезного объема в связи с не кратностью размеров штучных и тарных грузов внутренним размерам кузова.

Пусть объемный вес груза ( $q_{\text{ад}}$ , т/м<sup>3</sup>) известен, то возможно три варианта:

1.  $q_{\text{гр}} < q_{\text{уд}}$  - емкость кузова используется полностью, а грузоподъемность полностью использована быть не может;

2.  $q_{\text{гр}} = q_{\text{уд}}$  - полностью использована грузоподъемность и емкость;

3.  $q_{Гр} > q_{уд}$  – полностью используется грузоподъемность при неполном использовании емкости кузова.

**Схема взаимосвязи факторов, влияющих на выбор подвижного состава для перевозки данного вида груза**



Удобство использования автомобиля – оценивается приспособленностью автомобиля к погрузке и разгрузке, а также комфортабельностью.

Приспособленность автомобиля к погрузке и разгрузке определяется: погрузочной высотой кузова – расстояние от земли до пола кузова при закрытых бортах (она составляет 1200 – 1400 мм для автомобилей средней грузоподъемности); возможностью производить погрузку – разгрузку с одной, двух, трех сторон и сверху; размерами, расположением и

устройствам дверей.

### 3.2. Обоснование выбора подвижного состава

Решающими факторами при выборе типа подвижного состава являются производительность автомобиля и себестоимость перевозки.

При выборе между автомобилями различной грузоподъемности целесообразно использование подвижного состава возможно большей грузоподъемности, что доказывается путем сравнения часовых производительностей рассчитанных по формуле

$$W_Q^ч = \frac{q_H \cdot \gamma_{ст} \cdot V_T \cdot \beta_M}{l_{ге} + t_{пр} \cdot V_T \cdot \beta_M}.$$

Для сравнения выбирается произвольный маршрут, чаще маятниковый, где  $\beta_M = 0,5$ .

Наиболее объективным оценочным параметром при выборе подвижного состава является себестоимость единицы транспортной работы. Себестоимость перевозок является обобщенным показателем. Экономически целесообразен тот подвижной состав, у которого величина себестоимости будет минимальной. Себестоимость перевозок рассчитывается для конкретных условий при заданных  $\gamma_{\dot{m}} (\gamma_{\ddot{a}i})$  по формуле, руб/т:

$$C_1 = \frac{1}{q_H \cdot \gamma_{ст}} \cdot \left[ \frac{l_{ге}}{\beta} \cdot S_{пер} + S_{зп} + \left( t_{пр} + \frac{l_{ге}}{V_T \cdot \beta} \right) \cdot S_{пост} \right],$$

где  $q_H$  – номинальная грузоподъемность подвижного состава, т;  $\gamma_{ст}$  – коэффициент использования грузоподъемности;  $l_{ге}$  – пробег с грузом за езду;  $\beta$  – коэффициент использования пробега;  $V_T$  – техническая скорость;  $t_{пр}$  – время простоя под погрузкой и разгрузкой;  $S_{пер}$  – переменные расходы на 1 км пробега, руб. (расход на топливо, шины, ТО и ТР и амортизацию, на капитальный ремонт);  $S_{зп}$  – расходы по заработной плате на езду, руб;  $S_{пост}$  – постоянные расходы на 1 час работы, руб. (накладные расходы и амортизационные отчисления на восстановление подвижного состава).

Вторым показателем в оценке эффективности использования подвижного состава является рентабельность перевозок.

$$R = \frac{D - S_э}{S_э} \cdot 100\%,$$

где  $D$  – доходы от перевозок, исчисленные по действующим тарифам и правилам, руб/т;  $S_э$  – эксплуатационные расходы, руб/т.

После того как сделан окончательный выбор рационального подвижного состава, потребное его количество определяется отношением

$$A_э = \frac{U^{пл}}{W_p^{см}},$$

где  $U^{дë}$  – плановое задание по грузообороту;  $W_p^{см}$  – сменная производительность автомобиля.

### 3.3. Эффективность применения специализированного подвижного состава

К специализированному подвижному составу автомобильного транспорта относятся одиночные автомобили и автопоезда, приспособленные для перевозки определенных видов груза или оборудованные дополнительными механизмами.

По приспособленности для перевозки отдельных видов грузов специализированный подвижной состав подразделяется на: самосвалы, фургоны, цистерны, автопоезда для перевозки длинномерных грузов (лесовозы, металловозы, трубовозы); автопоезда, самопогрузчики и контейнеровозы; прочие (топливо маслозаправщики, пескостробоскиватели и др.).

Преимущества специализированного подвижного состава: обеспечение количественной и качественной сохранности груза; как правило, повышается механизация процессов погрузки и разгрузки; снижаются затраты на тару и упаковку грузов; повышается безопасность и улучшаются санитарно-технические условия перевозки.

К недостаткам относится: большая стоимость подвижного состава; снижение грузоподъемности; повышение трудоемкости ТО и Р; уменьшение коэффициента использования пробега; требуется более высокая квалификация водительского состава.

Область эффективного использования специализированного состава рассмотрим на примере выбора автомобилей – самопогрузчиков.

Применение автомобилей такого типа обуславливает: снижение трудоемкости разгрузочных работ, одновременно снижается грузоподъемность и увеличивается стоимость подвижного состава и затрат на его эксплуатации.

Область целесообразного применения автомобилей – самопогрузчиков определяется равноценным расстоянием перевозки грузов, то есть расстоянием, при котором эффективность универсального и специализированного автомобиля их сравняемому критерию одинакова.

В качестве критерия выбирается производительность или себестоимость перевозок.

Пусть критерием является производительность, тогда равноценное расстояние определится по формуле производительности подвижного состава.

Часовая производительность универсального автомобиля, (т/ч)

$$W_Q^{ун} = \frac{q_H \cdot \gamma_{ст} \cdot V_T \cdot \beta}{l_{ге} + t_{пр} \cdot V_T \cdot \beta},$$

специализированного, (т/ч)

$$W_Q^{сп} = \frac{(q_H - \Delta q) \cdot \gamma_{ст.с} \cdot V_T \cdot \beta}{l_{ге} + (t_{пр} - \Delta t) \cdot V_T \cdot \beta},$$

где  $\Delta q$  - разница грузоподъемности автомобилей;  $t$  - время, на которое сокращается простой специализированного автомобиля при погрузке и выгрузке, ч.;  $\gamma_{ст}, \gamma_{ст.с}$  - коэффициенты использования грузоподъемности соответственно базового и специализированного автомобиля.

При работе в одинаковых условиях  $\beta$  и  $V_T$  для автомобиля самопогрузчика будут такие же, как и для бортового.

Приравняв выражения, определяющие  $W_Q^{ун}$  и  $W_Q^{сп}$ , и решив уравнение относительно  $l_{\text{а1}}$  найдем равноценное расстояние перевозки грузов по производительности – выработки в тоннах или тонно-километрах. Для  $\gamma_{ст} = \gamma_{ст.с}$ :

$$l_p = \left( q \cdot \frac{\Delta t}{\Delta q} - t_{пр} \right) \cdot V_T \cdot \beta.$$

Таким образом равноценное расстояние перевозок тем больше, чем больше  $q_1$ ,  $\Delta t$ ,  $V_T$ ,  $\beta$ , и меньше  $\Delta q$ ,  $t_{пр}$ .

Равноценное расстояние можно найти и графически построив графики изменения выработки автомобилей в тоннах или тонно-километрах в зависимости от расстояния

перевозки грузов. Точка пересечения кривой выработки универсального автомобиля с аналогичной кривой для автомобиля самопогрузчика определит равноценное расстояние рис. 13.

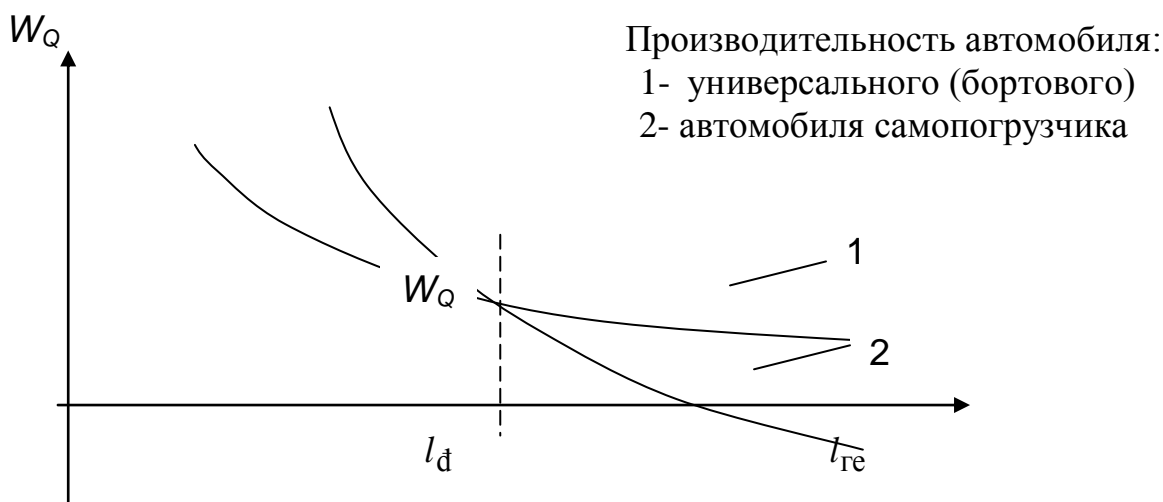


Рис.13. График изменения производительности универсального и специализированного автомобиля

### 3.4. Методы оптимизации грузопотоков

Существующие грузопотоки (транспортные связи) между поставщиками и потребителями представим в виде матрицы

$$Q_{ij} = \begin{pmatrix} Q_{11} & Q_{12} & \dots & Q_{1j} \dots & Q_{1n} \\ Q_{21} & Q_{22} & \dots & Q_{2j} \dots & Q_{2n} \\ Q_{i1} & Q_{i2} & \dots & Q_{ij} \dots & Q_{in} \\ Q_{m1} & Q_{m2} & \dots & Q_{mj} \dots & Q_{mn} \end{pmatrix} \quad (12)$$

где  $Q_{ij}$  — матрица транспортных связей; строка характеризует объем вывоза груза от  $i$ -го поставщика  $j$ -му потребителю; столбец характеризует завоз груза  $j$ -му потребителю от  $i$ -го поставщика.

Отметим, что каждой матрице транспортных связей можно поставить в соответствие: матрицу расстояний доставки грузов —  $R_{ij}$ , матрицу времени доставки грузов —  $T_{ij}$ , матрицу себестоимости доставки единицы груза —  $C_{ij}$ .

Эти матрицы используются при решении вопросов оптимизации грузовых перевозок в зависимости от критериев оптимизации, в качестве которых могут быть выбраны: минимум пробега подвижного состава; минимум времени до доставки груза; минимум издержек транспортного процесса.

Обычно в качестве критерия оптимизации принимают пробег подвижного состава (расстояние перевозок), который определяет транспортные издержки, грузооборот и время доставки груза.

#### 4. ОСНОВЫ ОРГАНИЗАЦИИ ПЕРЕВОЗОК ГРУЗОВ

##### 4.1. Грузы и их характеристика

Грузами на транспорте называются все предметы с момента их приемки для перевозки до момента сдачи грузополучателю. Автомобильный транспорт работает с огромной номенклатурой грузов. Грузы подразделяются по целому ряду обобщенных признаков.

Класс груза определяется физическими свойствами и способами упаковки. Один и тот же груз может быть отнесен к различным классам при разной упаковке

##### Классификация грузов

Клас-ые признаки	Вид перевозок	Примечание
По народно-хозяйственному признаку	Промышленные	Металл, руда, уголь, нефть
	Сельскохозяйственн.	Зерно, хлопок, удобрения
	Строительные	Цемент, песок, кирпич
	Тооговые	Пищев. продукты, пром. тов
	Коммунальные	Мусор, снег, пищев.отходы
	Прочие	Возврат тары, багаж
Способ погрузки	Навалочные	
	Сыпучие	
	Жидкие (наливные)	
	Штучные (норм.массы) повышенной массы Тяжеловесные	До 250 кг, а для катных-500 От 250 кг до 30 т. Более 30 т.
По условиям перевозки	Обычные	
	Специфические	Скорпорт. живые, застывш
По степени опасности	Малоопасные	Стр.мат,пищ.прод, пром.тов
	Опасные по размерам	Шир.-2,55м, выс.-4м, свис.2
По степени использования грузоподъемности	1-ый класс	$\gamma = 1$
	2-ый класс	$\gamma = 0,71 - 0,99$
	3-ый класс	$\gamma = 0,51 - 0,7$
	4-ый класс	$\gamma = 0,41 - 0,5$

##### Классификация тары

Классификационн. признаки	Вид тары
По материалу изготовления	Деревянная, металл, стекл, пластм, бумажн.
По кратности оборота	Многократного и однократного использов.
По назначению	Специализированная и универсальная
По степени жесткости	Жесткая, мягкая, полумягкая, плужесткая

##### 4.2. Тара и маркировка грузов

Для обеспечения сохранности и предохранение от порчи и повреждений при перевозке.

погрузке, выгрузке и хранении грузы помещают в тару. Конструкция тары определяет возможность и степень применения механизации и автоматизации погрузочно-разгрузочных работ.

Основные размеры, прочность и другие требования к таре регламентируется ГОСТом по группам характерных признаков. Например: тара для пищевых продуктов, продуктов сельского хозяйства, химических продуктов и т.д.

Тара должна быть достаточно прочной, удобной и, по возможности, легкой и дешевой. В среднем вес тары не должен превышать 5-7% от веса груза.

Маркировка груза - это нанесение специальных надписей или знаков на груз, упаковку и тару при их перевозках, особенно на большие расстояния. Маркировка бывает четырех видов: товарная, грузовая, транспортная, специальная.

В товарной маркировке указывается наименование груза и предприятие изготовитель, сведения об условиях назначения и применения. Она наносится заводом изготовителем.

Грузовая - наносится грузоотправителем и включает в себя надписи с наименованием пунктов отправления и назначения, а также адреса грузоотправителя и грузополучателя.

Отдельные виды тары изготавливаются для многократного употребления.

Тара классифицируется по следующим признакам:

Транспортная маркировка наносится транспортным предприятием, принявшим груз к перевозке. Она содержит сведения о количестве мест в перевозимой партии груза и номер товарно-транспортного документа, по которому груз принят к перевозке от предприятия.

Специальная маркировка наносится грузоотправителем и содержит указания по правильному обращению с грузом при его перевозке, погрузке, выгрузке, хранении в виде предупредительных надписей или знаков.

Предупредительные знаки должны соответствовать требованиям ГОСТ 14192-77, ГОСТ 19433-81 и наносится по специальному трафарету или типографским способом на ярлыки.

При отправке грузов за границу маркировочные надписи выполняются на языке указанном в заказе - наряде. По международному соглашению о перевозках опасных грузов на них наклеиваются (прикрепляются) к грузовым местам специальные ярлыки.

## **Раздел 2. БЕЗОПАСНОСТЬ ДВИЖЕНИЯ**

### **Проблема обеспечения БД автомобилей**

Указанная проблема возникла практически с появления автомобиля. Автомобиль появился в 1886 г. (немецкий инженер Бенц сконструировал и изготовил трехколесный автомобиль с ДВС, а в 1987 году Даймлер разработал уже 4-ч колесный автомобиль), начав таким образом эру автомобилизации. Нужно отметить, что автомобиль быстро приобрел популярность и стал интенсивно использоваться как транспортное средство благодаря своим преимуществам перед другими видами транспорта (достаточно высокая скорость доставки грузов, небольшие капитальные затраты для осуществления перевозок, способность доставки грузов "от ворот до ворот").

Если в начале виделись в основном преимущества автомобильного транспорта, то по мере автомобилизации общества все острее ощущались негативные его качества - это:

- загрязнение окружающей среды (60 % всех вредных выбросов в атмосферу дает автомобиль, из 200 веществ образуемых при сгорании бензина 100 являются токсичными);

- шум от работающих двигателей, движущихся автомобилей также вредно влияет на здоровье людей ;

-занятие полезной площади, потребление природных ресурсов, и ряд других отрицательных качеств.

Однако наибольшее отрицательное влияние оказывает потери от ДТП. Ежегодно в мире регистрируется 55 млн. ДТП. В них около 300 тыс. чел. погибает и около 7 млн. чел. получают ранения, увечья, травмы. Так в США первое ДТП со смертельным исходом зарегистрировано в 1899 году и за 100 лет суммарные потери в ДТП составили свыше 2,5 млн. чел. Это в 4 раза превышает потери во всех войнах, которые США вели за 200 лет существования своего государства ( в войнах погибло 640 тыс. чел.). Ежегодные потери от ДТП в США составляют около 45тыс. чел.

К сожалению, эти потери велики и в нашей стране. По официальной статистике ежегодно в ДТП погибает около 35 тыс. человек (около 96 чел. ежедневно). Во Владимирской области ежегодно погибает около 500 чел. (Рис)

Обеспечение безопасности дорожного движения при организации автомобильных перевозок является одной из главных задач коллективов автотранспортных организаций и предприятий, осуществление которых возлагается на инженерно-технических работников этих предприятий.

## 2.1 Компоненты дорожного движения

Дорожное движение представляет собой процесс движения транспортных средств по дорогам, в котором действия его участников – водителей, пешеходов и пассажиров определяются специальными правилами. Как следует из этого определения, дорожное движение является сложной динамической системой, в которую входят следующие составные элементы: водитель, автомобиль, дорога, и кроме того необходимо учитывать, что система функционирует в условиях окружающей среды и взаимодействует с ней.

Используя элементарные понятия теории множеств, структуру системы ВАДС можно изобразить, как показано на рис. 1

В систему входят следующие составные части: А (автомобиль), В (водитель), Д (дорога). Кроме того, в структуре системы можно выделить механическую подсистему автомобиль – дорога АД и биомеханические подсистемы водитель – автомобиль ВА и водитель – дорога ВД. Такой подход позволяет анализировать как движение по дороге одиночного транспортного средства, так и транспортные потоки.

Рассматривая систему ВАДС, можно отметить, что оптимальность ее функционирования определяется как самостоятельными характеристиками отдельных ее элементов: автомобиля, дороги, водителя, так и подсистемами ВА, ВД, АД.

Конструктивные параметры транспортных средств оказывают существенное влияние на характеристики дорожного движения. Так, важное значение имеют габаритные размеры автомобилей, их тяговые и тормозные качества, удобство рабочего места водителя и легкость управления. Дорога обуславливает характер функционирования системы ВАДС своими размерами, профилем, ровностью, условиями видимости для водителя. Наконец, процесс дорожного движения решающим образом зависит от надежности водителей, которая определяется их квалификацией, работоспособностью и дисциплинированностью.

Так как ВАДС – это система, то для достижения эффективного дорожного движения необходимо совершенствовать свойства транспортных средств, водителей и дорожные условия и обеспечивать их взаимное соответствие.

Нарушение в функционировании системы ВАДС, так же как и любой другой системы, хотя бы одного звена вызывает отказ всей системы.

Особенностями отказа дорожного движения являются:

– большая вероятность при отказах ранений и гибели людей;

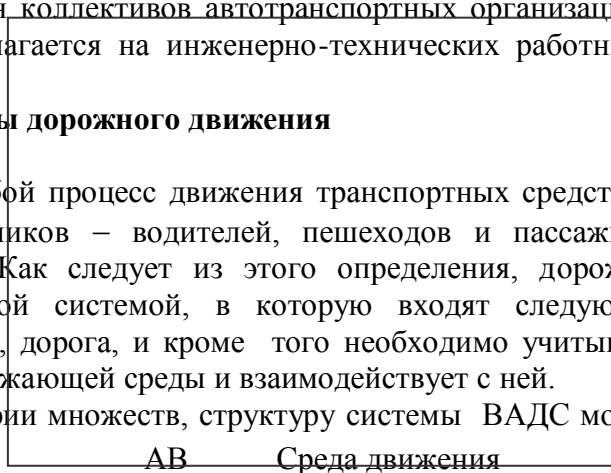


Рис. 1. Структура системы ВАДС



– значительное влияние на возникновение отказа действий человека (водителей, пешеходов). Наиболее частыми причинами отказа, приводящими к ДТП, являются именно неправильные действия людей.

### **Качества дорожного движения**

Дорожное движение (ДД) обладает качествами, которые возникают в результате совокупных действий элементов системы ВАДС, это в первую очередь скорость и безопасность движения.

Чем выше скорость, тем выше качество ДД. Собственно процесс ДД возник и существует в связи с тем, что у человека появилась потребность и возможность перевозить грузы и пассажиров при помощи транспортных средств. Столкновение при скорости  $U_a = 100$  км/ч, практически не дает человеку шансов остаться в живых. Это равносильно падению с 12 этажа. Следовательно, ограничение скорости ведет к сокращению ДТП, повышению безопасности движения и улучшению качества ДД. Однако, снижение скорости ведет к снижению производительности и эффективности использования автомобилей и ухудшению качества ДД. Только скорость порождает опасность, нет скорости, нет движения не возникает и опасность ДТП.

Большое влияние на предупреждение ДТП оказывает организация ДД. Часто под организацией ДД понимают оборудование дорог техническими средствами управления движением. При этом создается впечатление, что существует две проблемы, связанные с организацией – ДД и безопасностью ДД.

Деятельность, направленная на обеспечение максимально возможной безопасной скорости носит название организация дорожного движения в широком понятии и включает подготовку и воспитание его участников, совершенствование ТС, дорожных условий, содержание их в пригодном для эксплуатации состоянии, регулирование движения, осуществлении надзора за соблюдением ПДД, агитационную работу. Из этого определения становится ясной взаимосвязь между организацией и безопасностью ДД.

Организация ДД – это деятельность по осуществлению перевозок, безопасность ДД – цель, результат этой деятельности, ее качество.

Безопасность движения, как качество ДД имеет количественную оценку и характеризуется понятием аварийности. Аварийность определяется абсолютными, удельными и относительными показателями.

Буквальное понимание выражения "обеспечение БД" дает основания предполагать возможность полного исключения ДТП, однако эта задача в настоящее время является не реальной, так как при самом высоком уровне подготовки и дисциплинированности водителей возможность совершения ими ошибки не может быть исключена. В принципе это возможно в будущем, когда автоматика "оттеснит" водителя от управления и оставит ему стратегию управления "выбор маршрута", но это в будущем. А пока и дороги, и ТС, и недостатки подготовки и дисциплинированности водителей и пешеходов приводит к ДТП.

Какой уровень можно рассматривать в качестве цели организации ДД? – это количество пострадавших в ДТП, отнесенное к численности населения (количество ДТП на 10 тыс. жителей). Таким образом обеспечить безопасность дорожного движения это значит добиться снижения относительных показателей аварийности в условиях развития автомобилизации.

### **ДТП, ИХ УЧЕТ И АНАЛИЗ**

#### **Выявление закономерностей дорожного движения**

Непременным условием эффективного воздействия на процесс ДД для обеспечения его безопасности является выявление закономерностей, определяющих влияние различных факторов на возникновение ДТП и тяжесть их последствий. При этом нельзя не обратить внимание, что причины и обстоятельства возникновения ДТП являются результатом случайного стечения обстоятельств.

При оценке закономерностей, характеризующих функционирование социальных систем, следует помнить, что причинные связи в них переплетаются со случайными, тот или иной результат носит вероятностный характер и зависит от перекрещивания, переплетения необходимых и случайных воздействий. В отличие от динамических закономерностей, действующих для каждого отдельного явления, статистические закономерности относятся к группе явлений. Роль и значение случайных причин в социальных процессах и явлениях выявляются методами теории вероятностей и математической статистики.

Изучая ДТП и факторы, влияющие на их возникновение нужно обнаружить признаки, общие для ряда таких явлений и случайные для отдельного ДТП. Общие признаки, характерные для группы явлений обладают всеми характеристиками закона. Они объективны и действуют обязательно в заданных условиях.

### **Причины ДТП**

Что же мы понимаем под дорожно-транспортным происшествием? ДТП – это событие, нарушающее процесс дорожного движения, которое возникает в результате потери водителем возможности управлять транспортным средством по своему усмотрению и сопровождается гибелью, ранением людей, нанесением материального ущерба.

В соответствии с этим определением каждому ДТП должны предшествовать три фактора – движение транспортного средства, период неуправляемости, существенные потери.

Все ДТП подразделяются на столкновения, опрокидывания, падение пассажиров и наезды (на пешехода, на велосипедиста, на неподвижное препятствие, на животное, на стоящее транспортное средство, на гужевой транспорт).

Причины ДТП – это нарушения: нарушение ПДД участниками ДД; нарушение правил содержания дорог; нарушение правил содержания ТС; нарушение правил организации дорожного движения; нарушения совершаемые администрацией АТП.

Виды нарушений – раскрывают содержание неправильных действий, приводящих к ДТП:

Причины нарушений – раскрывают совокупность явлений, порождающих нарушения ПДД – это пренебрежение правилами дорожного движения; переоценка своих возможностей; утомление и переутомление водителя.

## **ТРАНСПОРТНЫЕ СРЕДСТВА И БЕЗОПАСНОСТЬ ДВИЖЕНИЯ.**

### **Виды безопасности автомобиля**

Начинать изучение этого раздела нужно с уяснения понятия "безопасность автомобиля", которое включает в себя комплекс конструктивных и эксплуатационных свойств автомобиля, обеспечивающих БД, т.е. предупреждение ДТП, а также снижение тяжести их последствий.

Различают активную, пассивную, послеаварийную и экологическую безопасность автомобиля.

Под активной безопасностью автомобиля понимают его конструктивные свойства, обеспечивающие надежность движения во всех эксплуатационных условиях, то есть направленные на предотвращение ДТП.

Под пассивной – его конструктивные свойства, предотвращающие или снижающие степень травмирования участников движения в процессе ДТП и обеспечивающие восстановление автомобиля после ДТП.

Под послеаварийной – его конструктивные свойства направленные на предотвращение усугубляющих последствий ДТП.

Первоначально в работу должны вступить качества активной безопасности автомобиля, если они по какой-то причине не срабатывают, то вступают в работу качества пассивной безопасности и снижают степень травмирования участников ДТП. Затем вступают в работу качества послеаварийной безопасности, при помощи которых обеспечивается эвакуация людей, предотвращаются возгорания, взрывы автомобиля.

В отличие от названных качеств безопасности, которые включаются в работу в экстренных случаях, экологическая безопасность включается в работу с начала и до окончания эксплуатации автомобиля.

## Активная безопасность автомобиля:

### 1. Тормозные свойства

Средняя скорость автомобиля, отражающая совокупность его динамических свойств в большой степени зависит от возможности быстро остановить автомобиль. Надежные и эффективные тормоза позволяют водителю уверенно вести ТС с большой скоростью и, вместе с тем, обеспечивают необходимую БД.

Согласно международной конвенции о дорожном движении 1948 г. каждый автомобиль должен быть оснащен тремя типами тормозных устройств, которые выполняют следующие функции:

1 - рабочий тормоз – для замедления движения ТС и остановки его надежно, быстро, эффективно независимо от условий его загрузки и от того движется он на подъем или уклон;

2 - стояночный тормоз – для удержания ТС в неподвижном состоянии независимо от условий загрузки на подъеме или уклоне до 16 %;

3 - аварийный тормоз – замедление скорости ТС и остановки его на коротком расстоянии в случае выхода из строя рабочего тормоза.

Различают служебное и экстренное торможение.

Служебное – торможение для снижения скорости или остановки в заранее выбранном месте. Экстренное – остановка на минимальном расстоянии.

### Величина пути торможения

определяется из равенства кинетической энергии движущегося автомобиля и работой торможения. При торможении кинетическая энергия вращающихся масс ТС и его поступательно движущихся масс преобразовываются в работу торможения, переходящую в тепловую энергию.

$$E = A_{\dot{n}}; \dot{R}_{\dot{n}} = P_{\dot{n}} \cdot S_{\dot{n}}; P_{\dot{n}} = G_a \cdot \varphi; E = \frac{G \cdot V_a^2}{2 \cdot g}$$

где  $E$  - кинетическая энергия ТС,  $A_m$  - работа торможения,  $P_m$  - тормозная сила,  $S_m$  - путь торможения, м,  $G_a$  - сила веса автомобиля, кг,  $\varphi$  - коэффициент сцепления шин с дорогой,  $V_a^2$  - скорость автомобиля, м/с. Значения  $\varphi$  для сухой дороги – 0,6 - 0,7; мокрой – 0,4 - 0,5; за снеженной – 0,2 - 0,3; гололед – 0,1 - 0,2.

Заменив  $E$  и  $A_m$  их эквивалентами получим:

$$\frac{G_a \cdot V_a^2}{2 \cdot g} = G_a \cdot \varphi \cdot S_T. \text{ Отсюда } S_T = \frac{V_a^2}{2 \cdot g \cdot \varphi} \quad \text{Данная формула применима для}$$

горизонтального участка дороги. При уклоне имеем:

$$S_T = \frac{V_a^2}{2 \cdot g \cdot (\varphi \pm i)},$$

где  $i$  - уклон дороги.

Однако, полученные формулы не точны, так как не учитывают массу транспортного средства и конструктивные свойства тормозов.

Поэтому вводят коэффициент  $K_{\varepsilon}$ , – коэффициент эффективности торможения, который зависит от массы автомобиля и конструкции тормозов табл.1.

$$\text{Окончательно величина пути торможения: } S_T = \frac{V_a^2 \cdot K_{\varepsilon}}{2 \cdot g \cdot (\varphi \pm i)}.$$

### Т а б л и ц а 1

Значения коэффициентов эффективности торможения.

Автомобили	Без нагрузки	С нагрузкой
легковые	1 – 1,12	1,1 – 1,15
грузовые $G_a$ до 10 т и автобусы $L$ до 7 м.	1,1 – 1,3	1,2 – 1,5
грузовые $G_a > 10$ т. и автобусы, $L > 7$ м.	1,2 – 1,4	1,4 – 1,6

Для практической оценки возможности остановки автомобиля, например, с целью предотвращения ДТП более приемлема величина остановочного пути – пути который проходит автомобиль с начала обнаружения препятствия до остановки ТС.

#### Величина остановочного пути

Величина остановочного пути, кроме пути торможения, включает пути за время реакции водителя  $t_p$ , срабатывания тормозного привода  $t_{cp}$ , нарастания давления в тормозной системе  $t_n$  (рис. 4). Приняв, что за время  $t_p$ ,  $t_{cp}$ ,  $0,5 t_n$ , автомобиль продолжает двигаться со скоростью  $V_a^2$ , получаем величину  $S_o$ .

$$S_o = (t_p + t_{cp} + 0,5 \cdot t_n) V_a + \frac{V_a^2 \cdot k_{\Sigma}}{2 \cdot g \cdot \varphi} \quad (2)$$

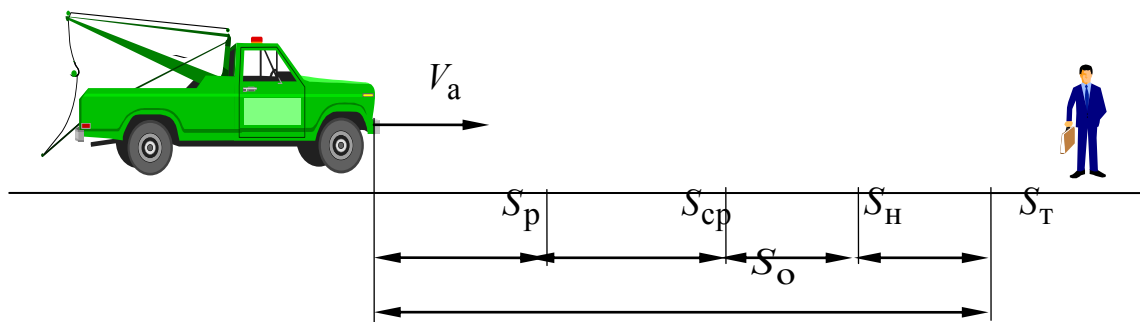


Рис. 4. Схема для определения остановочного пути

Время реакции водителя  $t_p$ , зависит от его физиологических качеств, меняется в широких пределах от 0,3 до 1,5 с. и в расчетах обычно принимается  $0,7 - 0,8$  с.

Время срабатывания тормозов  $t_{cp}$ , зависит от технического состояния тормозной системы, типа привода и колеблется от 0,05 до 0,15 с. для гидравлического привода и от 0,2 до 0,4 для пневматического.

Время нарастания давления в тормозной системе  $t_n$ , зависит от типа транспортного средства, типа и состояния тормозной системы, усилия на тормозную педаль и в расчетах принимается  $0,1 - 0,3$  с.

Устойчивость автомобиля характеризует его способность противостоять произвольным изменениям направления движения, опрокидыванию или скольжению на дороге. Различают поперечную и продольную устойчивость автомобиля.

Продольная устойчивость транспортного средства заключается в сохранении ориентации вертикальной оси в продольной плоскости в заданных пределах, т.е. перемещении на продольном уклоне без опрокидывания или скольжения. Вероятность опрокидывания современных автомобилей в продольной плоскости невелика ввиду низкого

расположения центра тяжести современных автомобилей.

Поперечная устойчивость характеризует свойство транспортного средства сохранять ориентацию вертикальной оси в поперечной плоскости в заданных пределах.

Потеря поперечной устойчивости вызывает боковое скольжение с возможным переходом его в опрокидывание.

### Поперечная устойчивость

Возникает в следствие действия центробежной силы, а также боковых сил (ветра, поперечной составляющей массы и др.);

При повороте автомобиля на кривой радиусом  $R_{\Pi}$  (рис. 5) в центре масс  $O_{\Pi}$  возникает центробежная сила  $P_{\Pi}$ , стремящаяся сместить автомобиль бок

$$P_{\Pi} = \frac{G_a \cdot V_a^2}{g \cdot R_{\Pi}}$$

$P_{\Pi}$  раскладывается на две составляющие: продольную  $P_x$  и поперечную  $P_y$ . Для безопасного движения основное значение имеет сила  $P_y$ , вызывающая скольжение и опрокидывание автомобиля.

Величину  $P_{\Pi}$  можно рассчитать по формуле

$$P_{\Pi} = \frac{G_a \cdot V_a^2}{g \cdot R_{\Pi}} \cos \gamma,$$

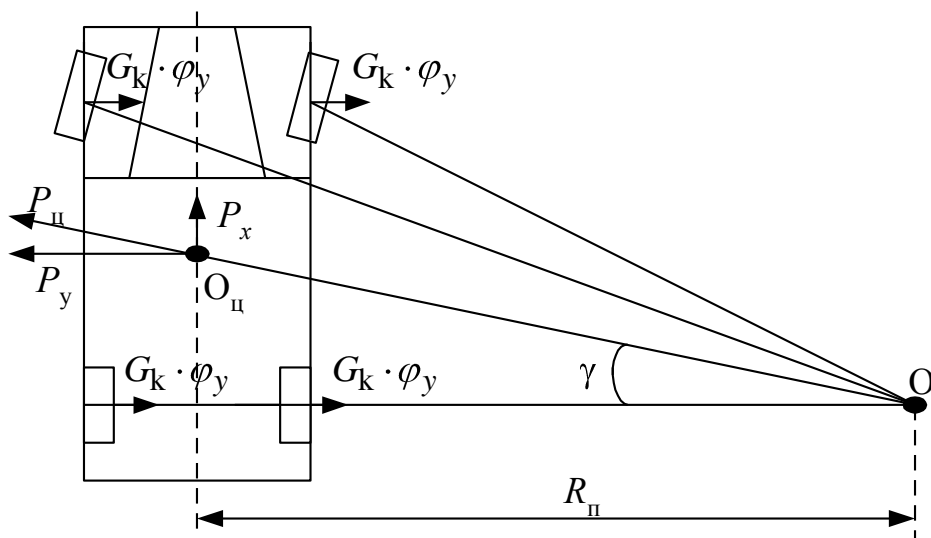
где  $\gamma$  – угол между радиусом траектории центра масс автомобиля и продолжением оси задних колес.

При поворотах угол  $\gamma$  имеет небольшое значение и поэтому в расчетах на устойчивость автомобиля используют не составляющую силы  $P_y$  от  $P_{\Pi}$ , а полное значение сил  $P_{\Pi}$ .

Противодействует смещению автомобиля сила сцепления колес с дорогой  $P_{сц}$

$$P_{сц} = \sum_{k=1}^n G_k \cdot \varphi_y = G_a \cdot \varphi_y,$$

где  $G_k$  - сила тяжести, приходящаяся на колесо, кг;  $\varphi_y$  - коэффициент сцепления шин с дорогой в поперечном направлении.



**Рис. 5. Схема сил, действующих при криволинейном движении**

**Условие неустойчивого равновесия**

$$\frac{G_a \cdot V_a^2}{g \cdot R_{\Pi}} = G_a \cdot \varphi_y.$$

Отсюда легко рассчитать скорость (критическую), с которой можно вести автомобиль без опасности заноса по горизонтальному участку, м/с:

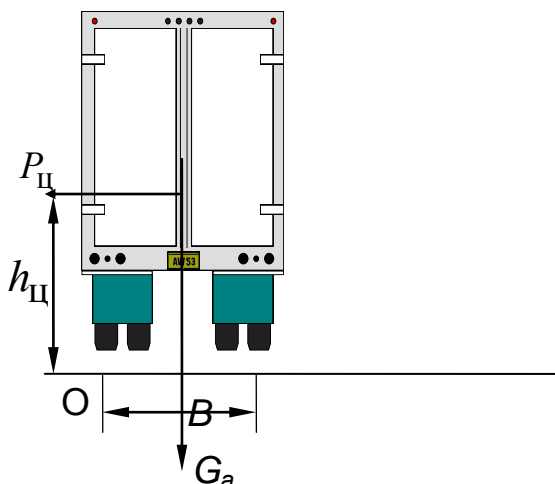
$$V_{\text{крит.}} \leq \sqrt{g \cdot \varphi_y \cdot R_{\Pi}}.$$

Согласно формуле движение автомобиля будет устойчивее на дорогах с пологими поворотами, хорошим качеством и состоянием покрытия, а также при ограниченных скоростях движения.

Условие устойчивости автомобиля в случае возможного опрокидывания получаем, составляя уравнение моментов относительно центра опрокидывания – точки О (рис. 6), в котором опрокидывающему действию поперечной силы  $P_{\Pi}$  на плече  $h_{\Pi}$ , возникающей при движении автомобиля на повороте, характеризующемся радиусом  $R_{\Pi}$ , противодействует сила  $G_a$  на плече  $B/2$ .

$$P_{\Pi} \cdot h_{\Pi} = G_a \frac{B}{2} \text{ или } \frac{G_a \cdot V_a^2 \cdot h_{\Pi}}{g \cdot R_{\Pi}} = \frac{B}{2},$$

где  $h_{\Pi}$  - высота центра масс, м;  $B$  - колея, м.



**Рис.6. Действие в поперечной**

**плоскости моментов от сил  $P_{\Pi}$  и**

**$G_a$  на повороте радиусом  $R_{\Pi}$**

0,85 - 0,95

Плечо действия силы  $G_a$  будет несколько меньше  $B/2$  вследствие деформации упругих элементов подвески под действием центробежной силы и крена поддресоренных масс. Это учитывается введением коэффициента  $\eta_{кр}$ .

После преобразования максимально возможная скорость (критическая), с которой можно вести автомобиль без опасности опрокидывания по горизонтальному участку, м/с:

$$V_{\text{кр.опр.}} \leq \eta_{кр} \sqrt{\frac{g \cdot B \cdot R_{\Pi}}{2 \cdot h_{\Pi}}},$$

где  $\eta_{кр}$  - коэффициент, учитывающий де

формацию

упругих элементов подвески (рессор, шин)  $\eta_{кр} =$

Согласно формуле устойчивость автомобиля в случае возможного опрокидывания выше на дорогах с пологими поворотами у автомобилей с широкой колеей и низкой высотой центра масс. Опрокидывание автомобиля может также произойти в результате непогашенного заноса, в случаях наезда на препятствие или съезда его с полотна дороги.

Возможность заноса или опрокидывания зависит от уклона дороги..

**Характеристики дорожного движения.**

Интенсивность движения  $N$  определяется числом автомобилей  $Q$  проходящих через сечение дороги в единицу времени (час, сутки, месяц, год).

Плотность  $\Pi$  – является пространственной характеристикой, определяющей степень

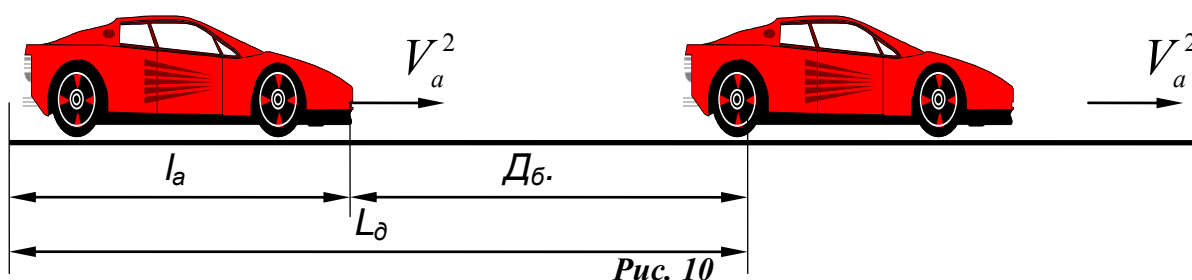
стесненности движения. Ее измеряют количеством ТС, приходящийся на 1 км протяженности полосы дороги.

Предельная плотность может наблюдаться при неподвижном положении колонны автомобилей, расположенных вплотную друг к другу на полосе дороги. Приняв длину автомобиля 5 м. для легкового автомобиля, предельная величина плотности составит 200 авт./км. Естественно при такой плотности движение невозможно, так как отсутствует дистанция безопасности. Наблюдения показывают, что для легкового автомобиля при колонном движении с малой скоростью плотность потока может достигать 100 авт./км, эту величину и следует принять предельной, как максимально возможную. Состав транспортного потока характеризуется соотношением в нем транспортных средств различного типа (грузовых, легковых, автобусов).

#### **Определение пропускной способности дороги.**

Пропускная способность – это максимальное количество автомобилей, которое может пройти через сечение дороги за единицу времени по условию обеспечения БД.

Кроме различия в габаритных размерах ТС, при оценки БД важен динамический габарит по длине автомобиля  $L_d$ , который включает длину автомобиля  $l_a$  и дистанцию безопасности  $D_b$  (рис. 10).



Дистанцию безопасности принимают равной величине остановочного пути  $S_o$  плюс гарантированный запас  $S_z$ , принимаемый 5 – 10 м.

$$L_d = l_a + D_b; D_b = S_o + S_z$$

Определив динамический габарит  $L_d$ , можем найти время  $t_{np}$  через которое будут следовать один автомобиль за другим через сечение дороги.

$$t_{np} = \frac{L_d}{V_a}$$

За единицу времени (в расчетах обычно принимают один час) через сечение дороги пройдет  $I/t_{np}$  автомобилей. Это и есть пропускная способность  $P$  полосы