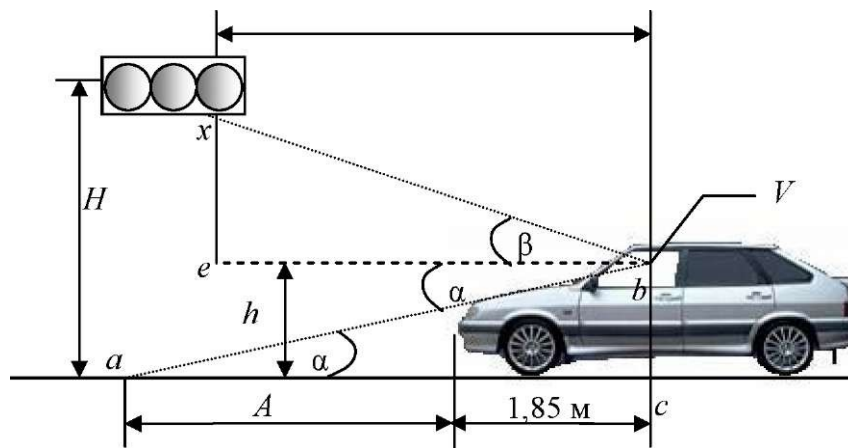


Министерство образования и науки Российской Федерации
Федеральное государственное бюджетное образовательное учреждение
высшего профессионального образования
**«Владимирский государственный университет
имени Александра Григорьевича и Николая Григорьевича Столетовых»**
(ВлГУ)

Институт машиностроения и автомобильного транспорта
Кафедра "Автотранспортная и техносферная безопасность"

Методические указания к практическим занятиям
по дисциплине: "Безопасность транспортных средств"



Составитель:
доцент кафедры АТБ
Ш.А. Амирсейидов

Владимир 2015

ВВЕДЕНИЕ

Контроль за применением средств технического диагностирования - неотъемлемая часть профильной работы выпускников кафедры «Организации перевозок и безопасности дорожного движения». При современном развитии автомобильной промышленности знание приборов, их назначения, области применения, порядка измерений и вычислений - все это поможет молодому специалисту при работе по специальности. Применение нового оборудования позволяет «привязать» лабораторную работу к естественным условиям. Проведение практической части некоторых лабораторных работ с использованием эксплуатируемых транспортных средств должно заинтересовать студента, «подхлестнуть» интерес к выбранной профессии.

Знания, полученные при проведении лабораторных работ, необходимы для грамотного и уверенного руководства техническим персоналом автотранспортных предприятий. Все измерения осуществляются в соответствии с современными требованиями нормативов и стандартов отрасли автотранспорта, что позволит студентам ориентироваться в руководящих и нормативных документах.

Техника безопасности при проведении работ

1. Все работы проводятся в соответствии с нормативами охраны труда и техники безопасности.
2. Перед проведением работ ответственное лицо проводит инструктаж по технике безопасности, после чего студент расписывается в журнале по охране труда и технике безопасности.
3. Во время проведения лабораторных работ запрещается:
 - а) самовольно производить какие-либо действия с узлами и механизмами (без согласования с преподавателем), могущие повлечь травмирование людей, либо повреждение приборов;
 - б) без разрешения преподавателя начинать проведение испытаний;
 - в) перемещаться по площадке, на которой проводятся испытания, во время движения автомобиля;
 - г) совершать действия, препятствующие проведению лабораторных работ.
4. По окончании лабораторных работ обеспечить (если необходимо) уборку площадки.

Общие указания к проведению работ

1. Лабораторные работы проводятся с подгруппой студентов (10-15 человек).

2. Перед началом проведения лабораторной работы преподавателем задаются контрольные вопросы. Студенты, не ответившие на контрольные вопросы, к дальнейшим занятиям не допускаются.
3. В целях повышения безопасности дорожных испытаний ответственное лицо обязано установить пикеты, запрещающие въезд посторонних транспортных средств на площадку проведения испытаний.
4. Целью проведения лабораторных работ является:
 - а) изучение аппаратуры, применяемой для проведения испытаний;
 - б) ознакомление с методикой проведения испытаний;
 - в) расчет основных показателей.
5. В заключение лабораторной работы полученные студентом показатели сравниваются с нормативными и делается вывод о соответствии проверяемого оборудования требованиям ГОСТ, а также предлагаются меры по устранению выявленных неисправностей.
6. Отчет по лабораторной работе оформляется на листах формата А4. Все графики должны быть выполнены на миллиметровой бумаге и оформлены в соответствии с требованиями ГОСТ.

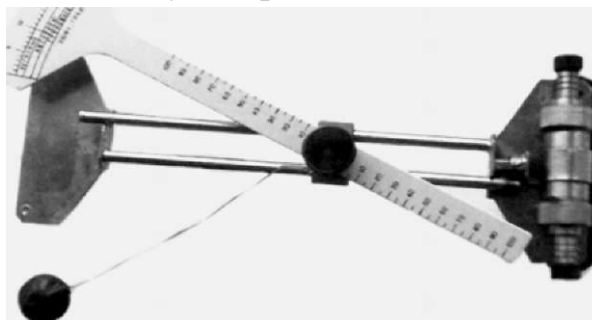
Практическая работа 1

ИЗМЕРЕНИЕ СУММАРНОГО ЛЮФТА РУЛЕВОГО УПРАВЛЕНИЯ АВТОМОБИЛЯ ЛЮФТОМЕРОМ К-524

Цель работы: Приобретение навыков по измерению суммарного люфта рулевого управления легковых, грузовых автомобилей и автобусов согласно ГОСТ Р 51709-2001, пользованию прибором - люфтомером.

Оборудование:

1. Люфтомер механический универсальный К-524.



2. Автомобиль ГАЗ-3307, автомобиль УАЗ-2206-011.

Техническая характеристика прибора: Тип люфтомера: механический, универсального (по транспортным средствам) применения (табл. 1).

Основные показатели	Величины
Диапазон диаметров обслуживаемых рулевых колес, мм	360...550
Диапазон измерения люфта, град.	30
Погрешность измерения, град.	1
Регламентируемые, предельные значения усилий нагрузочного устройства, Н, кгс	7,35 (0,75); 9,8 (1,0); 12,3 (1,25)
Погрешность регламентируемого усилия, кгс	+/- 0,05
Время одного измерения, включая установку и снятие люфтомера с рулевого колеса, ориентировочного, мин	3

ОПИСАНИЕ ПРИБОРА

Люфтомер К-524 состоит из:

- верхнего и нижнего раздвижных кронштейнов, приставляемых к ободу рулевого колеса упорами;
- разрезной каретки, стягивающей направляющие стержни кронштейнов с помощью зажима;
- угломерной шкалы, устанавливаемой на оси зажима с возможностью поворота (рукой) и самоторможения (при снятии усилия) за счет фрикционной резиновой шайбы;
- резиновой нити, натягиваемой с помощью присоса, от зажима к лобовому стеклу автомобиля и играющей роль «указательной стрелки» угломерной шкалы;
- нагрузочного устройства, представляющего собой пружинный динамометр двухстороннего действия. Метод измерения (одним оператором) суммарного люфта рулевого управления заключается в выявлении

угла поворота рулевого колеса по угловой шкале люфтомера, между двумя фиксированными положениями, определяемыми приложением к нагрузочному устройству, поочередно в обоих направлениях, одинаковых, регламентируемых

в зависимости от собственной массы автомобиля, приходящейся на управляемые колеса, усилий (табл. 2).

Таблица 2

Масса автомобиля, приходящаяся на управляемые колеса, т	Усилие нагрузочного устройства, Н, кгс
До 1,6	7,35 (0,75)
Свыше 1,6 до 3,86	9,80 (1,00)
Свыше 3,86	12,30 (1,25)

ПОРЯДОК ВЫПОЛНЕНИЯ РАБОТЫ

1. Перед проведением измерений необходимо провести внешний осмотр люфтомера, убедиться в отсутствии повреждений и его исправности.

2. Установить управляемые колеса автомобиля в положение движения по прямой. Ослабив зажим, раздвинуть кронштейны до размера, визуально соответствующего диаметру колеса.

3. Установить люфтомер на рулевом колесе, приставив кронштейны к ободу колеса до плотного соприкосновения с ним; при необходимости поджать резиновыми кольцами и отрегулировать упорными воротками.

4. Выставить каретку с угломерной шкалой в центр рулевого колеса, обеспечив равенство вылетов стержней (по линейным делениям на шкале).

5. Протянуть нить-стрелку к лобовому стеклу и закрепить присосом (нить должна быть расположена примерно в центре угломерной шкалы, параллельно и как можно ближе к ней).

6. Нажать на головку динамометра справа. Провернуть рулевое колесо (вместе с люфтомером) до момента достижения соответствующего регламентируемого значения, т.е. до совпадения соответствующей риски с кромкой крышки (по табл. 2). В этом положении, не трогая рулевого колеса, повернуть угломерную шкалу до совпадения нулевого деления с нитью.

7. Нажимая на головку динамометра слева, медленно повернуть рулевое колесо против часовой стрелки до достижения регламентируемого значения (как и в первом случае). По положению нити относительно угломерной шкалы определить значение суммарного люфта рулевого управления.

8. Окончательный результат уточнить по итогам двух или более измерений. Значение суммарного люфта, исходя из требований к техническому состоянию

рулевых управлений согласно ГОСТ Р 51709-2001, не должно превышать: 1) легковые автомобили и созданные на базе их агрегатов грузовые автомобили и автобусы - 10°; 2) автобусы - 20°; 3) грузовые автомобили - 25°.

9. Результаты измерений занести в сводную таблицу (табл. 3).

Таблица 3

№ п/п	Количество измерений	Марка автомобиля	Усилие, прилагаемое к динамометру	Значение люфта в градусах	Вывод о соответствии
1	1				
	2				
	3				
2	1				
	2				
	3				

КОНТРОЛЬНЫЕ ВОПРОСЫ

1. Каково значение рулевого управления для обеспечения безопасности движения?
2. Каким прибором измеряется суммарный люфт рулевого управления?
3. Каково значение суммарного люфта должно быть, согласно ГОСТ Р 51709-2001?
4. Какие требования по критериям безопасности предъявляются к рулевому управлению?

Практическая работа 2

ИЗМЕРЕНИЕ ДЫМНОСТИ ОТРАБОТАВШИХ ГАЗОВ ДИЗЕЛЬНЫХ ДВИГАТЕЛЕЙ АВТОТРАНСПОРТНЫХ СРЕДСТВ ПРИБОРОМ КИД-2

Цель работы: Приобретение навыков по пользованию приборами измерения дымности отработавших газов дизельных двигателей, согласно ГОСТ Р 52160-2003. **Оборудование:**

1. Компактный измеритель дымности КИД-2;



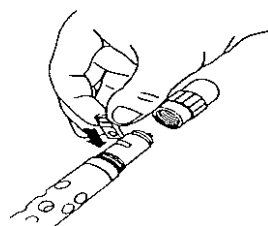
2. Автомобили с дизельными двигателями (МАЗ, КамАЗ, БелАЗ и др.). *Техническая характеристика прибора* представлена в табл. 1.

Таблица 1

Основные показатели	Величины
Диапазон измерения дымности, % в единицах коэффициента поглощения, m^{-1}	0...88, 3 0...5
Предел допускаемой основной приведенной погрешности, %	2
Номинальная цена деления единицы шкалы, m^{-1}	0,1
Фотометрическая база приведена к базе величиной, м	0,43
Время одного измерения, не более, с	5

Режим измерения: 1) регистрация текущего значения дымности отработавших газов; 2) регистрация и фиксация максимального (пикового) значения дымности отработавших газов в режиме свободного ускорения двигателя.

ОПИСАНИЕ ПРИБОРА КИД-2



КИД-2 выполнен в виде переносного прибора, состоящего из приборного блока, оптического датчика и пробозаборника. Оптический датчик оснащен телескопической рукояткой, раздвигающейся до размеров 1,5 м и позволяющей выполнять измерения с безопасного расстояния. Пробозаборник устанавливается на оптическом датчике и служит для доставки отработавших газов в измерительный канал оптического датчика. Функциональная схема КИД показана на рис. 1.

Принцип работы прибора основан на измерении степени ослабления светового потока непрозрачными частицами определенного слоя отработавших газов и преобразовании аналитического сигнала в единицы коэффициента поглощения, приведенного к длине фотометрической базы, с учетом теплового расширения газов по измеряемой температуре, согласно выражения

$$K = \frac{1}{373 L} \ln \tau$$

где K - коэффициент поглощения, м^{-1} ; L - физическая фотометрическая база (длина поглощающего слоя газа); T - оптическое пропускание поглощающего слоя газа; t - температура газа, $^{\circ}\text{C}$. Соотношение единиц измерения дымности показано в табл. 2.

Таблица 2

Непрозрачность, %	Коэффициент поглощения, м ⁻¹	Массовая концентрация, г/м ³	Непрозрачность, %	Коэффициент поглощения, м ⁻¹	Массовая концентрация, г/м ³
10	0,25	0,033	30	0,83	0,133
11	0,27	0,038	31	0,86	0,138
12	0,30	0,042	32	0,90	0,144
13	0,32	0,047	33	0,93	0,150
14	0,35	0,052	34	0,97	0,156
15	0,38	0,057	35	1,00	0,162
16	0,41	0,062	36	1,04	0,168
17	0,43	0,066	37	1,07	0,174
18	0,46	0,071	38	1,11	0,181
19	0,49	0,076	39	1,15	0,187
20	0,52	0,081	40	1,19	0,193
21	0,55	0,086	41	1,23	0,199
22	0,58	0,091	42	1,27	0,206
23	0,61	0,096	43	1,31	0,213
24	0,64	0,101	44	1,35	0,220
25	0,67	0,106	45	1,39	0,227
26	0,70	0,111	46	1,43	0,234
27	0,73	0,117	47	1,48	0,241
28	0,76	0,122	48	1,52	0,248
29	0,80	0,127	49	1,57	0,256

ПОРЯДОК ВЫПОЛНЕНИЯ РАБОТЫ

1. Для контроля правильности показаний по светофильтру предварительно включить прибор, установить «ноль» шкалы и переключить прибор в режим непрерывных измерений. Отвернуть крышку оптического датчика.
2. Установить контрольный светофильтр в специальное гнездо на датчике (рис. 2). Показания прибора должны соответствовать данным, указанным на фильтре в пределах $\pm 10\%$. Контрольные измерения производятся при температуре окружающего воздуха $23 \pm 5\text{ }^{\circ}\text{C}$.
3. Установить переключатель режима работы в положение «текущее значение дымности» «~» .

4. Включить питание приборного блока тумблером «вкл.». Проверить наличие питания нажатием кнопки «И». При этом стрелка показывающего прибора должна установиться в закрашенном секторе шкалы.
5. Прогреть КИД в течение трех минут. Нажать кнопку коррекции «0». Стрелка прибора должна установиться на отметку «0» шкалы, затем кнопку отпустить.
6. Для измерения дымности отработавших газов в режиме свободного ускорения двигателя установить переключатель «~/©» в положение «©» «режима регистрации пиковых значений».
7. Установить в нейтральное положение рычаг механизма переключения передач и включить сцепление.
8. Установить минимальную частоту вращения коленчатого вала двигателя.
9. Прогреть двигатель до температуры, рекомендуемой заводом-изготовителем.
10. Для измерения дымности отработавших газов в *режиме свободного ускорения* переключить прибор в пиковый режим. Ввести трубку пробозаборника в выпускную систему автомобиля на глубину прямолинейного участка, при этом оптический датчик дымомера должен быть расположен перпендикулярно потоку отработавших газов. Быстро, но не резко нажать педаль подачи топлива до упора, увеличив тем самым обороты до максимального значения.
11. Считать установившееся показание КИД и нажать кнопку «сброс» «И ». Цикл произвести 10 раз. За результат измерений принимаются показания прибора при последних ускорениях двигателя, как среднее арифметическое единичных измерений.
12. Измерения дымности в *режиме максимальной частоты вращения* коленчатого вала двигателя проводятся сразу же после измерений в режиме свободного ускорения. Для измерения дымности отработавших газов в режиме максимальной частоты вращения коленчатого вала двигателя установить переключатель режима измерений «~/©» в положение измерения текущих значений «~».
13. Педаль подачи топлива нажать до упора и через 15 секунд ввести в поток отработавших газов оптический датчик. За результат измерений принимается среднее значение, определенное по крайним показаниям, обусловленным колебаниями стрелки показывающего прибора.

Предельно-допустимые нормы дымности отработавших газов приведены в табл. 3.

Таблица 3

Модель автомобиля	Дымность для режимов	
	ускорение свободное	максимальная частота
КамАЗ, БелАЗ, КрАЗ и др.	2,5 м ⁻¹ (40 %)	0,38 м ⁻¹ (15 %)
КамАЗ, БелАЗ, КрАЗ и другие с надувом	3,0 м ⁻¹ (50 %)	0,38 м ⁻¹ (15 %)

14. Результаты измерений дымности записать в карточку учета, рекомендованную ГОСТ 21393-75.

КАРТОЧКА УЧЕТА ДЫМНОСТИ Наименование предприятия

Модель автомобиля _____ Гос. №

Дата	Причина измерений дымности	Результат измерений	
		режим свободного ускорения	режим максимальной частоты вращения
		1:2:3:4 среднее арифметическое	

Подпись проверяющего

15. После каждой серии измерения дымности выдержать паузу 30...60 с для естественной вентиляции измерительного канала от остатков отработавших газов и произвести коррекцию «0». После завершения измерений демонтировать пробозаборник с оптического датчика и мягкой ветошью очистить поверхности перфорированного патрубка оптического датчика и трубки пробозаборника от сажи. Протереть поверхность светофильтра через специальное отверстие оптического датчика ватным тампоном, накрученным на спичку (или другой стержень диаметром 1.2 мм и длиной 50.80 мм).

16. Начертить график зависимости частоты вращения и дымности от времени за единичный цикл свободного ускорения (см. рис. 3).

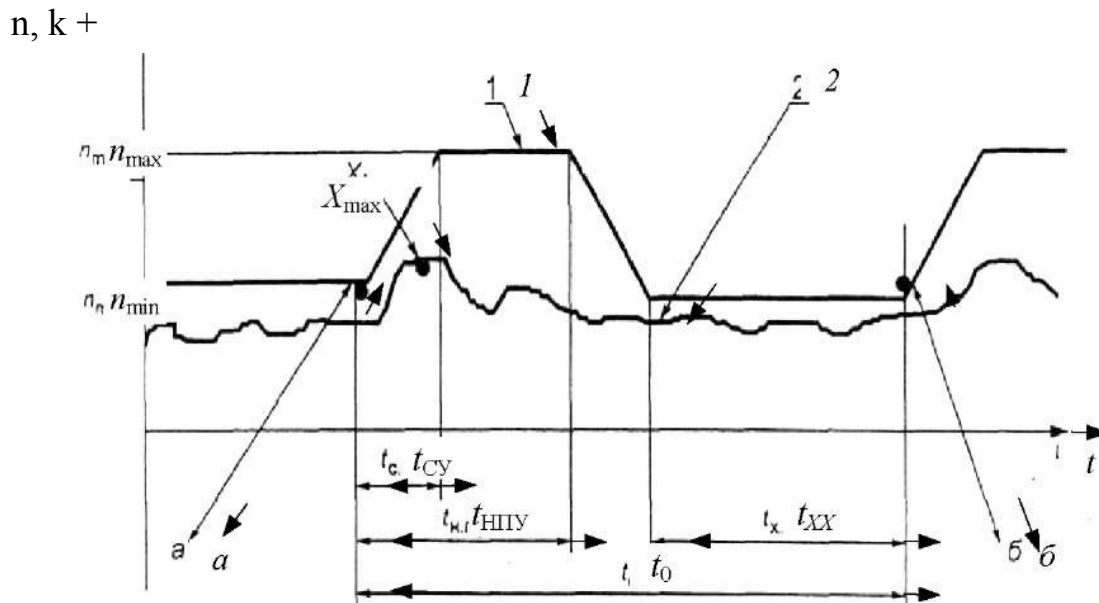


Рис. 3. График зависимости частоты вращения (n) и дымности (k) от времени (t) за единственный цикл свободного ускорения: начало первого цикла свободного ускорения; δ - окончание первого и начало второго цикла свободного ускорения; 1 - частота вращения коленчатого вала двигателя (i); 2 - дымность отработавших газов двигателя (k); n_{min} - минимальная частота вращения; $i_{тах}$ - максимальная частота вращения; $t_{<}$ - общее время одного цикла свободного ускорения (12.15 с); $t_{<min}$ - время свободного ускорения от « min до $i_{тах}$ (1.2 с); $t_{Нпу}$ - время нажатой до упора педали (2.3 с); $t_{хх}$ - время работы на « mm (8 10 с);

$X_{тах}$ - максимальное значение дымности в режиме свободного ускорения *Влажный способ очистки и применение моющих средств не допускаются.*

КОНТРОЛЬНЫЕ ВОПРОСЫ

- Для чего необходимо проводить контроль дымности отработавших газов автомобиля; какова роль кон- проблемах экологической безопасности? Назовите основные и вспомогательные нормируемые параметры дымности. Назовите предельно-допустимые нормы дымности отработавших газов. Дайте определение понятиям: свободное ускорение, минимальная и максимальная частота вращения.

Практическая работа 3

ИЗМЕРЕНИЕ КОНЦЕНТРАЦИИ ОКСИДА УГЛЕРОДА И УГЛЕВОДОРОДОВ В ОТРАБОТАВШИХ ГАЗАХ КАРБЮРАТОРНЫХ ДВИГАТЕЛЕЙ С ПОМОЩЬЮ ГАЗОАНАЛИЗАТОРА 121 ФА-01

Цель работы : Приобретение навыков по измерению СО и СН в отработавших газах карбюраторных двигателей согласно ГОСТ Р 52033-2003.

Оборудование: 1. Газоанализатор 121 ФА-01.

2. Автомобиль ГАЗ-3307, автомобиль УАЗ-2206-011.

Техническая характеристика газоанализатора представлена в табл. 1.

Таблица 1

Основные показатели	Величины
Диапазон измерений концентраций, СО об / %:	0.10
Оксида углерода Углевородов	0.0,5
Основная абсолютная погрешность СО измерения, %:	± 0,4 ± 0,025
Основная приведенная погрешность измерения, %: СО	± 5
СН	
Напряжение питания, В:	220 12
	ем
	^пос
	т

Периодичность проведения измерений: при ТО-2; после ремонта агрегатов и узлов, влияющих на содержание СО и СН; при капитальном ремонте; после заводской обкатки.

Требования к объекту испытания: выпускная система автомобиля должна быть полностью комплектна и исправна. Испытанию не подлежат автомобили, полная масса которых менее 400 кг, или максимальная скорость не превышает 50 км/ч; автомобили с двухтактными и роторными двигателями; автомобили, эксплуатируемые в высокогорных условиях (в.н.м. 2000 м и более);

ПОРЯДОК ВЫПОЛНЕНИЯ РАБОТЫ

1. Перед проведением измерений прибор необходимо прогреть (дать поработать) в течение 30 мин, двигатель проверяемого автомобиля должен быть прогрет до рабочей температуры.
2. После прогрева двигателя установить рычаг переключения передач в нейтральное положение, затормозить автомобиль стояночным тормозом и заглушить двигатель.
3. Установить трубопровод газоанализатора в выхлопную трубу автомобиля на глубину не более 300 мм.
4. Проверить «ноль» приборов и, при необходимости, откорректировать его.
5. Полностью открыть воздушную заслонку карбюратора (утопить рычаг управления дроссельной заслонкой), запустить двигатель, увеличить частоту вращения коленчатого вала двигателя до $n_{\text{повыш}}$ и проработать на этом режиме не менее 15 с ($n_{\text{повыш}} = 2000 \cdot 0,8 \cdot n_{\text{ном}}$, где $n_{\text{ном}}$ - номинальная частота вращения коленчатого вала двигателя, установленная предприятием-изготовителем).
6. Установить минимальную частоту вращения коленчатого вала (n_{min}), установленную заводом-изготовителем, и через 2 мин снять показания приборов.
7. Установить повышенную частоту вращения коленчатого вала ($n_{\text{повыш}}$) и снять показания приборов.
8. При зашкаливании стрелки прибора необходимо перейти на больший предел измерения. Содержание СО и СН в отработавших газах автомобиля не должно быть выше значений, приведенных в табл. 2.

Таблица 2

Частота вращения, мин	ПДК СО, об. %	ПДК СН, млн ⁻¹
n_{min}	3,5	3000
$n_{\text{повыш}}$	2,0	1000

Показания приборов занести в протокол испытаний (табл. 3).

Таблица 3

Дата	Модель автомобиля	Концентрация вредных веществ в отработавших газах		Вывод о соответствии
		СО	СН	
		n_{min}	n_{min}	
		$n_{\text{повыш}}$	$n_{\text{повыш}}$	

КОНТРОЛЬНЫЕ ВОПРОСЫ

1. В чем заключается суть определения содержания CO и CH в отработавших газах?
 1. Каково предельно допустимое содержание CO и CH в отработавших газах?
 1. Для чего необходимо проводить контроль состава отработавших газов автомобиля; какова роль контроля в проблемах экологической безопасности?
 1. Какие узлы и системы автомобиля влияют на уровень CO и CH?

Практическая работа 4

ИСПЫТАНИЯ АВТОМОБИЛЯ НА ТОРМОЗНУЮ ДИНАМИЧНОСТЬ СОГЛАСНО ГОСТ Р 51709-2001

Цель работы: Ознакомиться с аппаратурой, применяемой при дорожных испытаниях автомобиля на тормозную динамичность. Изучить методику определения показателей эффективности работы тормозной системы автомобиля. Освоить методику обработки экспериментальных данных.

Оборудование и приборы: автомобиль, подготовленный к испытаниям на тормозную динамичность (транспортное средство должно находиться в технически исправном состоянии); мел для нанесения меток на дорожном покрытии; измерительная рулетка.

ОБЩИЕ УКАЗАНИЯ

Лабораторная работа выполняется в три этапа.

Первый этап состоит в проведении дорожных испытаний на специально подготовленной для испытаний площадке. Площадка должна отвечать следующим требованиям. Она должна быть ровной, горизонтальной с коэффициентом продольного сцепления $\phi > 0,7$. Допускаются продольные уклоны не выше 0,5 %. Испытания проводятся при скорости ветра не более 3 м/с и при температуре окружающей среды от -5 до + 30 °С. Непосредственно перед испытаниями все агрегаты автомобиля (кроме тормозных) прогреваются. В первом этапе лабораторной работы участвуют все студенты, наблюдающие за проведением заездов, замеряющие длину тормозного пути автомобиля с разных скоростей.

Второй этап лабораторной работы состоит в получении информации о выполненных дорожных испытаниях. На этом этапе студенты работают бригадами по 2-3 человека.

Третий этап работы заключается в индивидуальном оформлении отчета по проделанной работе и сдаче зачета преподавателю.

ПОРЯДОК ВЫПОЛНЕНИЯ

1. Автомобиль, подготовленный к испытаниям на тормозную динамичность, разгоняется до заданной скорости, которая поддерживается водителем.

1. После движения с установленной скоростью в течение 5...7 с водитель начинает торможение. Необходимо определить длину тормозного пути автомобиля с разных скоростей движения.

1. Заезды с каждой скорости проводятся по два раза. Длина тормозного пути замеряется 20-метровой рулеткой.

1. После замера тормозного пути меловая метка перечеркивается для предотвращения ложных ошибок.

Величины, полученные в результате вычислений, сводят в табл. 1.

Таблица 1

V, км/ч	./уст, м/с ²	tp, с	t ^{ср} , с	tн, с	t _с уст	^ст ^м	S.J, м	^м

У многих автомобилей достичь одновременной блокировки всех колес не удастся как по причинам конструктивного характера, так и вследствие ухудшения эффективности тормозной системы и шин в процессе эксплуатации. Поэтому для приближения результатов расчета к фактическим данным в формулы вводят поправочный коэффициент K_3 - коэффициент эффективности торможения. Примерные значения его для сухого асфальтобетонного или цементобетонного покрытия ($\phi = 0,7$) даны в табл. 2.

Таблица 2

Автомобили	Коэффициент эффективности торможения	
	без нагрузки	с полной нагрузкой
Легковые	1,1. 1,5	1,15. 1,2
Грузовые с максимальной массой до 10 т, автобусы длиной до 7,5 м	1,1. 1,3	1,5. 1,6
Грузовые с максимальной массой свыше 10 т и автобусы более 7,5 м	1,4. 1,6	1,6. 1,8

При малом коэффициенте сцепления величина тормозных сил у любого автомобиля достаточна для доведения всех колес до скольжения. Поэтому при $\phi < 0,7$ следует принимать $K_z = 1$ для автомобилей всех типов. Измерителями тормозной динамичности автомобиля являются замедление, время и путь торможения. Водитель, заметив препятствие, оценивает дорожную обстановку, принимает решение о торможении, переносит ногу с педали подачи топлива на тормозную педаль. Время t_p , необходимое для этих действий, - время реакции водителя - обычно находится в пределах 0,3...2,5 с. Оно зависит от квалификации водителя, его возраста, степени утомления и других факторов. Время t_c (время запаздывания тормозной системы) необходимо для устранения зазоров в соединениях тормозного привода и перемещения всех его деталей. Это время, зависящее от конструкции и технического состояния тормозного привода, колеблется в среднем от 0,2...0,3 с (гидравлический привод) до 0,6...0,8 с (пневматический привод). Время t_4 (время нарастания замедления) обычно находится в пределах 0,4...0,6 с.

Интервал времени $t_{ст}$ (время, при котором замедление постоянно) можно рассчитать по следующей формуле:

$$t_{ст} = UK_z / 3,6g\phi.$$

С учетом коэффициента K_z формулы для замедления и остановочного пути приобретают следующий вид:

$$U_{уст} = \phi / K_z;$$

$$S_0 = t_p + U + 0,5 QV + K_z V^2 / \phi.$$

После заполнения табл. 1 студенту необходимо построить тормозную диаграмму автомобиля (рис. 1) и график тормозного, остановочного путей, пути «юза» (рис. 2).

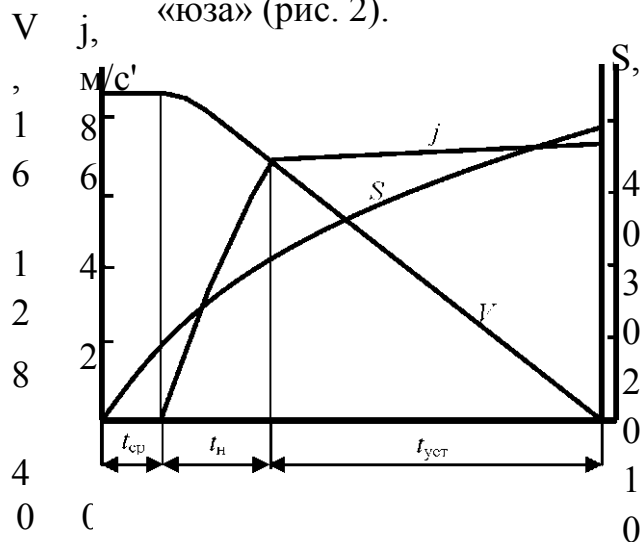


Рис. 1. Тормозная диаграмма автомобиля

с

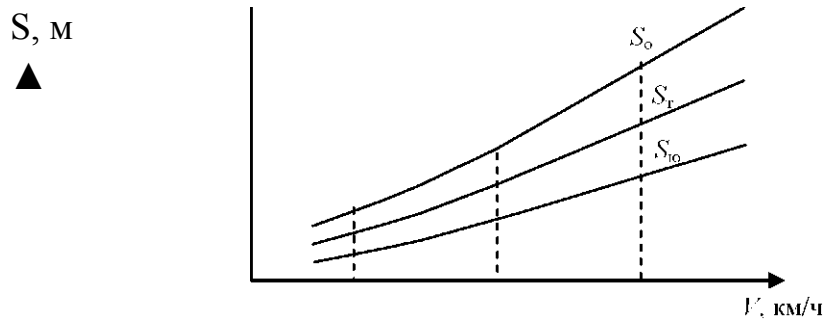


Рис. 2. График тормозного, остановочного путей и пути «юза» Нормативы эффективности торможения АТС при помощи рабочей тормозной системы в дорожных условиях с регистрацией параметров торможения по ГОСТ Р 51709-2001 приведены в табл. 3.

Таблица 3

Наименование вида АТС	Категория АТС	Усилие на органе управления Рп, Н	Установившееся замедление /у _{ст} , м/с ¹ не менее	Время срабатывания тормозной системы Т _{ср} , с, не более
Пассажирские и грузопассажирские автомобили	^М 1	490 686	5,2 4,5	0,6
	М2, Мэ			0,8(1,0*)
Легковые автомобили с прицепом без тормозов	М ₁	490	5,2	0,6
Грузовые автомобили	N ₁ , N ₂ , N ₃	686	4,5	0,8(1,0*)

*Для АТС, изготовленных до 01.01.81.

1 Назовите методы испытаний автомобиля на тормозную динамичность.

Практическая работа 5

ЦЕНКА ОБЗОРНОСТИ С РАБОЧЕГО МЕСТА ВОДИТЕЛЯ СОГЛАСНО ГОСТ Р 51709-2001

Цель работы: Ознакомиться с аппаратурой, применяемой при оценке обзорности. Изучить методику определения показателей обзорности. Оценить обзорность конкретного автомобиля.

Оборудование и приборы: автомобиль, подготовленный к измерениям, трехмерный посадочный манекен, панорамная фотокамера, позволяющая производить фотографирование с углом зрения не менее 120° по горизонтали и 45° по вертикали, оборудованная уровнем для ее установки в горизонтальное положение, координатный кронштейн для установки фотокамеры, измерительная рейка с подвижной поперечной планкой, рулетка.

ПОРЯДОК ВЫПОЛНЕНИЯ

Автомобиль устанавливается на горизонтальной площадке.

Фотокамера размещается над сиденьем водителя с помощью координатного кронштейна, обеспечивающего достаточную жесткость, чтобы центр передней линзы объекта фотокамеры был расположен в точке *V*. Установить фотокамеру по указателю уровня в горизонтальное положение.

Установить измерительную рейку перед испытуемым автомобилем на расстоянии 10 м от переднего бампера, расположив ее в вертикальной плоскости, проходящей через точку *V*, и параллельной продольной плоскости симметрии автомобиля (рис. 1).

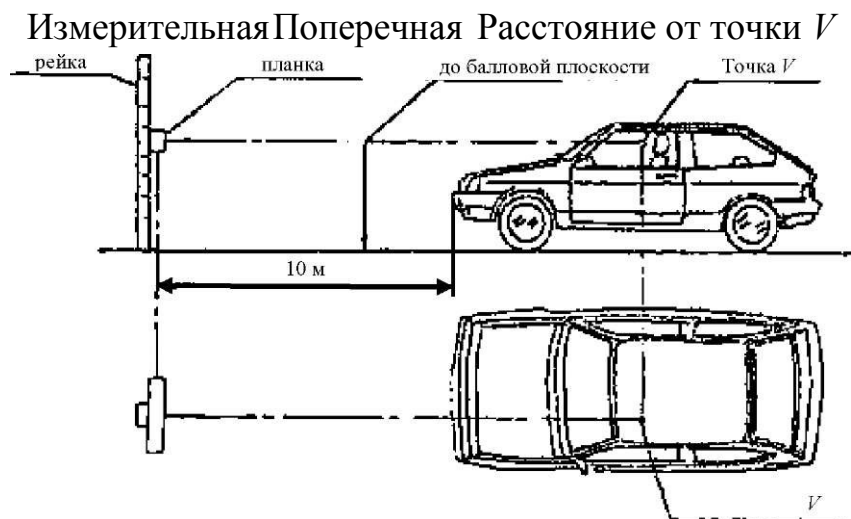


Рис. 1. Схема установки измерительной рейки

Произвести замер высоты расположения точки V над поверхностью дороги.
 Установить поперечную передвижную планку измерительной рейки на высоте точки V от поверхности дороги.

Произвести фотографирование панорамы обзорности через переднее окно автомобиля.

Нанести на ветровое стекло разведенный в воде меловой порошок и привести в действие стеклоочистители.

Произвести фотографирование панорамы обзорности через зоны переднего окна, очищенные стеклоочистителями.

Оценка обзорности (рис. 2) через переднее окно автомобиля, а также через зоны переднего окна, очищаемые стеклоочистителями, производится по панорамным фотографиям с помощью эталонных контуров (рис.3).

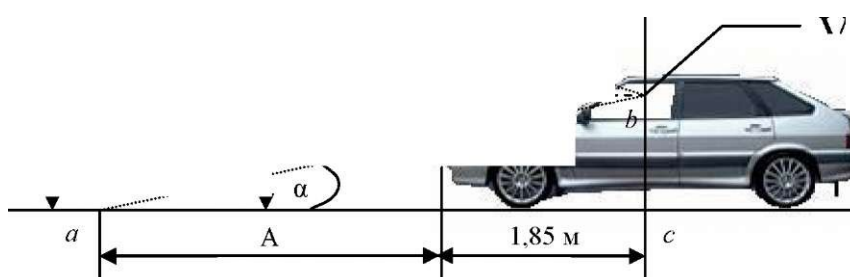


Рис. 2. Оценка зон видимости

	I?:	
(V	0	
30, ,20, 1 > Ч	■ 10 \	
J i	—Г. ^	so'
349° 270	"7 186	

Рис.3 Эталонные контуры

При нанесении эталонного контура на фотографию начало осей координат (точка O) должно быть совмещено с точкой пересечения измерительной рейки и передвижной поперечной планки на фотографии (рис. 4). Оценка размеров непросматриваемых зон производится по фотографиям с помощью порядной градусной сетки. Масштаб эталонного контура и порядной градусной сетки должен соответствовать масштабу фотографии.

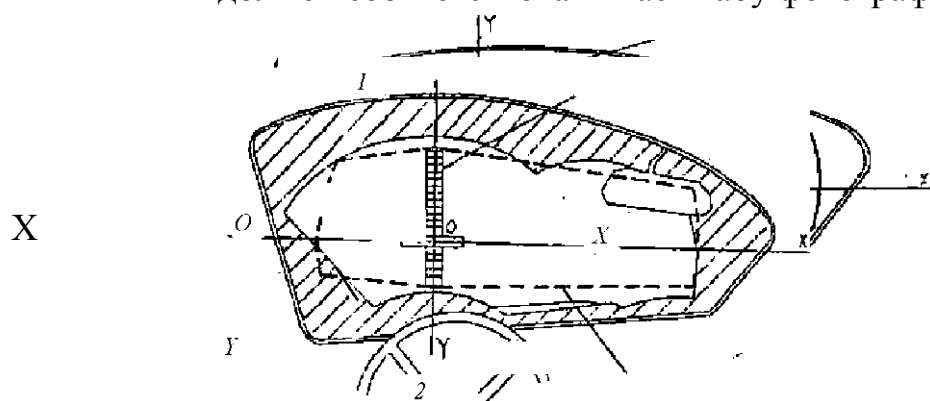


Рис. 4. Наложение эталонного контура на ветровое стекло:

a - чистое; *б* - очищенное; *1* - измерительная рейка с поперечной планкой;
2 - панорама обзорности

Масштаб определяется как частное от деления линейного размера фотографии на ее угловой размер. На-

пример, если фотография имеет по горизонтали размер 240 мм, а угловой размер составляет 120° , то для данной фотографии 1 градус будет соответствовать 2 мм.

Эталонный контур наносится на фотографию следующим образом. На луче 0° по шкале находится точка, соответствующая 30° , и через нее проводится дуга с центром в точке O до пересечения с соседними лучами 26° и 349° . На луче 180° по шкале находится точка, соответствующая 60° , и через нее проводится дуга с центром в точке O до пересечения с соседними лучами 167° и 186° . На луче 90° по шкале находится точка, соответствующая 17° , и соединяется прямыми линиями с полученными точками на соседних лучах 26° и 167° . На луче 270° по шкале находится точка, соответствующая 7° , и соединяется прямыми линиями с полученными точками на соседних лучах 349° и 186° (рис. 2).

При построении эталонного контура для оценки обзорности через стекло, очищенное стеклоочистителем, проводятся такие же построения, кроме одного: на лучах 0° и 180° выбираются точки соответствующие 25° и 55° , по шкале (пунктирная линия) (рис. 3). В зону эталонного контура не должны попадать

какие-либо элементы конструкции автомобиля, за исключением внутренних зеркал заднего вида, деталей стеклоочистителей. Площадь эталонного контура для стекла, очищенного стеклоочистителем, должна очищаться щетками стеклоочистителей не менее чем на 95 %.

После визуальной оценки обзорности проводится определение нормируемых показателей, величины которых заносятся в табл. 1.

Показатель	Чистое стекло	Очищенное стекло
гол по горизонтали до левой стойки или до зоны, очищенной стеклоочистителем		
гол по горизонтали до правой стойки / или до зоны, очищенной стеклоочистителем		
гол по вертикали до верхней части лобового стекла или до зоны, очищенной стеклоочистителем		
гол по вертикали до края капота или до зоны, очищенной стеклоочистителем		
Величина «мертвой зоны» перед автомобилем (А)		
Минимальное расстояние видимости до висящего светофора (L_{min})		

Величина «мертвой зоны» и минимального расстояния видимости до висящего светофора определяются из треугольников abc и bek (рис.2). Величины высоты подвеса светофора H и высоты глаз водителя над поверхностью земли задаются преподавателем или измеряются в процессе лабораторной работы. Углы α и β выбираются из таблицы (показатели 3 и 4).

КОНТРОЛЬНЫЕ ВОПРОСЫ

1. В чем значение обзорности автомобиля для обеспечения безопасности движения?
2. Каковы методы оценки обзорности из автомобиля?
3. Какая аппаратура применяется при оценке обзорности?
4. Каковы основные показатели обзорности?
5. Какие конструктивные параметры автомобиля и как они влияют на обзорность автомобиля?
6. Каким образом строится эталонный контур?
7. Каково назначение измерительной рейки?
8. Каким образом определяется точка глаз водителя V ?
9. Как оценивается обзорность по полученным фотографиям?
10. Каким образом влияет положение глаз водителя на показатели обзорности?

Практическая работа 6

ПРОВЕРКА, РЕГУЛИРОВКА И КОНТРОЛЬ СИЛЫ СВЕТА ФАР ТРАНСПОРТНЫХ СРЕДСТВ ПРИБОРОМ ПРОВЕРКИ ФАР ОП

Цель работы: Приобретение навыков по проверке, регулировке и контролю силы света фар ближнего и дальнего света, а также противотуманных фар, согласно ГОСТ Р 51709-2001.

Оборудование: 1. Прибор проверки фар ОП. 2. Автомобиль ГАЗ-3307, автомобиль УАЗ-2206-011. **Техническая характеристика прибора:**

1. Тип прибора: передвижной, оптический с определением силы света.
2. Метод ориентации прибора относительно автомобиля: щелевое ориентирующее устройство.
3. Расстояние от рассеивателя фары до линзы оптической камеры прибора: в пределах 300 - 400 мм.
4. Высота установки оси оптической камеры прибора: в пределах 250.1600 мм.
5. Диапазон измерения угла наклона светотеневой границы (расстояние от проекции центра фары до светотеневой границы пучка по экрану, удаленному на 10 м): 0.140' (0.400) угл. мин (мм). Абсолютная погрешность измерения: $\pm 15'$ угл. мин.
6. Контроль силы света фар: по калиброванным меткам в точках в соответствии с ГОСТ Р 51709-2001.

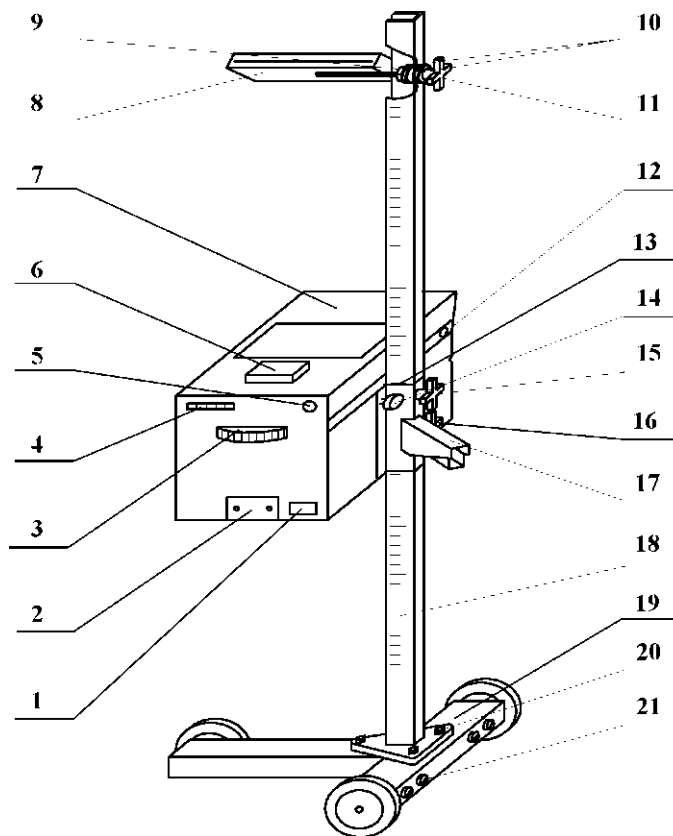


Рис. 1. Прибор проверки фар ОП

Прибор (рис. 1) состоит из основания *19* на колесах; стойки *18*, установленной на основании вертикально; оптической камеры *7* и ориентирующего устройства *8*. Оптическая камера представляет собой корпус, в котором установлены линза, пузырьковый уровень, смотровое стекло, экран, перемещающийся по вертикали при помощи отсчетного диска *3*, и индикатор силы света *6*. На задней стенке камеры расположены кнопки *4* включения фотоэлементов для измерения силы света соответствующих фар, ручка *5* потенциометра калибровки напряжения питания и съемная крышка *2*, за которой располагаются калибровочные подстроечные резисторы и элемент питания. Перемещение оптической камеры по стойке производится при ослабленном упорном винте *15* (против часовой стрелки до упора) и при нажатом рычаге фиксатора *17*. При этом оптическая камера поддерживается за ручку, расположенную с противоположной стороны камеры. Фиксация оптической камеры на необходимой высоте осуществляется при отпуске рычага фиксатора *17* и закручивании упорного винта *15* по часовой стрелке до упора. Высота установки контролируемой фары определяется по шкале, нанесенной на стойку, в миллиметрах по верхнему краю кронштейна *13* фиксатора. Установка оптической оси прибора в горизонтальной плоскости производится по пузырьковому уровню поворотом оптической камеры относительно оси винта *14* и фиксируется ручкой *16*. Ориентирующее устройство щелевого типа предназначено для установки оптической оси прибора параллельно оси автомобиля.

Ориентирующее устройство 8 устанавливается в одно из трех отверстий стойки через упорную гайку 9, две шайбы 10 и фиксируется ручкой 11.

Прибором ОП проверяются фары типов: **R, HR, DR**: фары дальнего света; **R, C, CR**: фары дальнего R, ближнего C и двухрежимные (ближнего и дальнего) CR света с лампами накаливания; **C, HC, DC**: фары ближнего света; **HR, HC, HCR**: фары с галогенными источниками дальнего HR и ближнего HC света и двухрежимные фары HCR; **CR, HCR, DCR**: фары ближнего и дальнего света; **DR, DC, DCR**: фары с газоразрядными источниками света категории D дальнего DR и ближнего DC света и двухрежимные DCR фары; **B**: фары противотуманные.

ПОРЯДОК ПРОВЕДЕНИЯ РАБОТЫ

Проверка фар должна проводиться в помещении, исключающем воздействие прямых солнечных лучей на оптическую систему прибора.

Рабочая площадка, на которой размещают транспортное средство и прибор, должна быть горизонтальной, неровности площадки должны быть не более 3 мм на 1 м.

Проверку фар необходимо проводить при неработающем двигателе.

1. *Установка автомобиля.* Автомобиль установить на рабочей площадке в положении, соответствующем его прямолинейному движению. Очистить поверхность рассеивателей фар от загрязнений. Довести давление в шинах передних и задних колес автомобиля до номинального. Выбрать люфты подвески, для чего необходимо создать несколько колебаний автомобиля в вертикальном направлении и дождаться успокоения. Обеспечить загрузку легковых автомобилей массой (70 ± 20) кг (человек или груз) на заднем сиденье. Остальные автотранспортные средства проверяются без загрузки. Включить фары и переключением проверить исправность и правильность их работы.

2. *Установка прибора.* Прибор установить на рабочей площадке перед автомобилем, напротив проверяемой фары на расстоянии 300-400 мм между линзой камеры и рассеивателем фары таким образом, чтобы передвижение прибора от одной фары к другой могло производиться перпендикулярно продольной оси автомобиля. Установить прибор по высоте так, чтобы центр линзы прибора совпадал ориентировочно с центром фары. Установить оптическую ось прибора в горизонтальной плоскости по пузырьковому уровню. Установить прибор так, чтобы наблюдаемая в ориентирующее устройство горизонтальная линия, проходила через две любые наиболее характерные симметричные точки передка автомобиля (верхние участки ободков фар, подфарники и т. д.). Проверить исправность элемента питания нажатием на кнопку «▼», при этом стрелка индикатора должна отклониться на отметку «▼». При необходимости произвести подстройку ручкой потенциометра «▼».

3. Порядок проверки фар европейской системы *светораспределения* (С, НС, СR, HCR). Установить от- счетным диском требуемую величину снижения левого участка светотеневой границы пучка ближнего света фары в зависимости от высоты ее установки в соответствии с табл. 1.

Разметка шкалы диска соответствует величине снижения в миллиметрах с расстояния 10 м. Высота установки фары над уровнем пола считается по рискам, нанесенным на стойке прибора (по верхней кромке кронштейна фиксатора).

Таблица 1

Высота установки фары для ближнего света, мм	Снижение левой части СТГ на расстоянии 10 м по отметкам на диске, мм (%)
До 600	100 (1)
Св. 600 до 700	130 (1,3)
700.800	150 (1,5)
800.900	176 (1,76)
900.1000	200 (2)
1000.1200	220 (2,2)
1200.1600	290 (2,9)

Примечания

Если в инструкции по эксплуатации на автомобиль приведена величина снижения с расстояния, отличного от 10 м, то на отсчетном диске устанавливают значение снижения H , определяемое по формуле $H = 10 h / R$, где h - снижение для данной марки автомобиля на расстоянии R , мм; R - расстояние проверки, м.

Если в инструкции по эксплуатации на автомобиль приведена величина снижения в процентах, то на отсчетном диске устанавливают значение, в 100 раз большее.

Включить ближний свет. Фара считается правильно установленной, если граница между светом и тенью светового пятна находится на горизонтальной и наклонной линиях экрана. При неправильной установке необходимо произвести регулировку фары. Нажать на кнопку «03.» при этом стрелка индикатора должна находиться в секторе «С^.» (рис. 1, поз. 4). Нажать на кнопку «*» при этом стрелка индикатора должна находиться в секторе «Q3*» (рис. 1, поз. 5). Не изменяя установки фары и положение экрана (для фар типа (R. HCR), произведенных при контроле ближнего света переключить фару на дальний свет. Нажать на кнопку «01 »• при этом стрелка индикатора должна находиться в секторе «01 » (рис. 1, поз. 3). Перекатить прибор за ручку к другой фаре и аналогичным способом повторить ориентацию оптической камеры и проверку фары.

4. Порядок проверки фар типа *R*, *HR* и американской системы светораспределения. Установить отсчетный диск на отметку «0». Включить дальний свет. Фара считается правильно установленной тогда, когда центр светового пятна находится в точке пересечения горизонтальной и вертикальной линий экрана. При неправильной установке необходимо произвести регулировку фары. Установить при помощи отсчетного диска фотоэлемент для измерения силы дальнего света в наиболее яркую точку светового пятна на экране прибора. Нажать на кнопку «01» при этом стрелка индикатора должна находиться в секторе «01» (рис. 1, поз. 3). Перекатить прибор за ручку к другой фаре и аналогичным способом повторить ориентацию оптической камеры и проверку фары.

5. Порядок проверки *противотуманных* фар (тип В). Установить отсчетным диском требуемую величину снижения верхней светотеневой границы пучка света фары в соответствии с табл. 2.

Высота установки противотуманной фары, мм	Снижение левой части СТГ на расстоянии 10 м по отметкам на диске, мм (%)
св. 250 до 500	100 (1)
500...750	200 (2)
750...1000	400 (4)

Включить фару. Фара считается правильно установленной тогда, когда верхняя граница между светом и тенью светового пятна находится на горизонтальной линии экрана прибора.

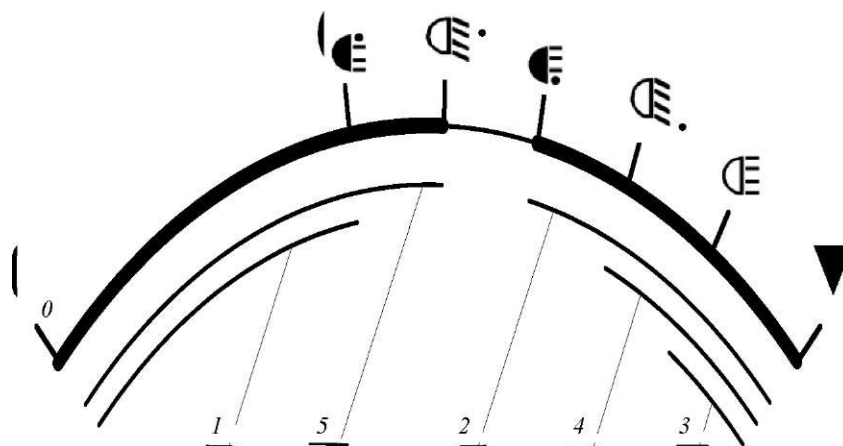


Рис. 2. Шкала индикатора силы света: 1 - сектор годности оптического элемента противотуманной фары в теневой части пучка; 2 - сектор годности оптического элемента противотуманной фары в световой части пучка; 3 - сектор годности оптического элемента дальнего света; 4 - сектор годности оптического элемента ближнего света в световой части пучка; 5 - сектор годности оптического элемента ближнего света в теневой части пучка

При неправильной установке необходимо произвести регулировку фары. Нажать на кнопку « »• при этом стрелка индикатора должна находиться в секторе « » (поз. 2 рис. 2). Нажать на кнопку « », при этом стрелка индикатора должна находиться в секторе « » (поз. 1 рис. 2). Перекатить прибор за ручку к другой фаре и аналогичным способом повторить ориентацию оптической камеры и проверку фары.

КОНТРОЛЬНЫЕ ВОПРОСЫ

1. Какое влияние оказывает правильность регулировки силы света фар на безопасность движения?
2. Какие приборы применяются для регулировки, проверки и контроля силы света фар?
3. Каковы особенности европейской и американской систем ближнего света; преимущества и недостатки?
4. Как обеспечивается видимость при встречном разъезде автомобилей в темное время суток?
5. Дайте определение понятиям: ось отсчета светового прибора, оптический центр (центр отсчета), оптическая ось прибора для проверки и регулировки фар.
6. Какими нормативными документами регламентированы показатели силы света фар транспортных средств?

СПИСОК ЛИТЕРАТУРЫ И НОРМАТИВНЫХ ДОКУМЕНТОВ

1. Афанасьев, Л.Л. Конструктивная безопасность автомобиля / Л.Л. Афанасьев, А.В. Дьяков, В.А. Иларионов. - М. : Машиностроение, 1983.

2. ГОСТ Р 51709-2001. Автотранспортные средства. Требования безопасности к техническому состоянию и методы проверки: [утвержден постановлением Госстандарта РФ от 1 февр. 2001 г. № 47-ст. (с изменениями от 26 авг. 2005 г.)]. - Введ. 2006-01.03.

3. ГОСТ Р 52033-2003. Автомобили с бензиновыми двигателями. Выбросы загрязняющих веществ с отработавшими газами. Нормы и методы контроля при оценке технического состояния: [утвержден постановлением Госстандарта РФ от 18 дек. 2003 г. № 375-ст.].

4. ГОСТ Р 52160-2003. Автотранспортные средства, оснащенные двигателями с воспламенением от сжатия. Дымность отработавших газов. Нормы и методы контроля при оценке технического состояния: [утвержден постановлением Госстандарта РФ от 27 марта 2003 г. № 100-ст.].

5. Левитин, К.М. Безопасность движения автомобилей в условиях ограниченной видимости / К.М. Левитин. - М. : Транспорт, 1986.

6. Хренов, В. У. Безопасность транспортных средств : методические указания к выполнению лабораторных работ / В.У. Хренов, В.Н. Вздыхалкин, А.И. Рябчинский. - М. : 1989.

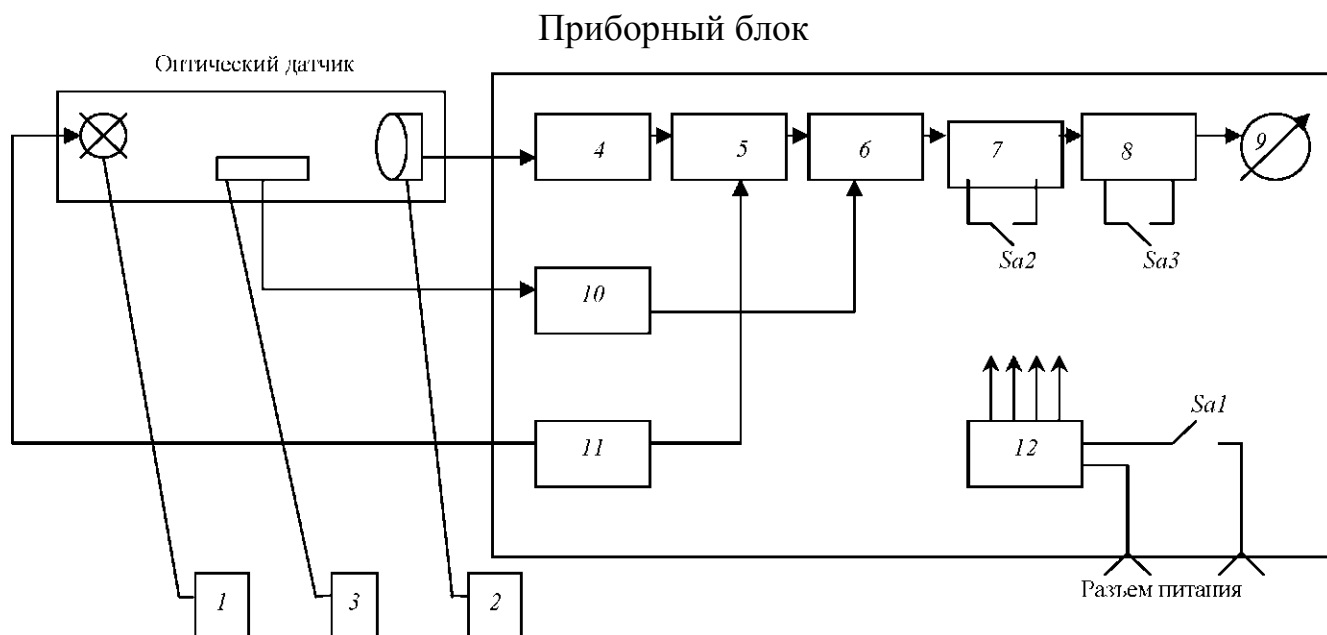


Рис. 1. Функциональная схема КИД:

1 - излучатель; 2 - фотоприемник; 3 - термодатчик; 4, 10 - усилители; 5 - логарифмирующее устройство; 6 - перемножитель; 7 - корректор нуля; 8 - пиковый детектор; 9 - показывающий прибор; 11 - генератор импульсов; 12 - стабилизатор напряжения; Sa1 - кнопка включения питания; Sa2 - кнопка коррекции; Sa3 - переключатель режима работы

КОНТРОЛЬНЫЕ ВОПРОСЫ

1. Каково значение тормозной системы для обеспечения безопасности движения и повышения средней скорости?
3. Какая аппаратура применяется при дорожных испытаниях автомобиля на тормозную динамичность?
4. Какие основные показатели тормозной динамичности автомобиля?
5. Каков примерный вид тормозной диаграммы автомобиля?
6. Дайте определение остановочного пути и его составляющих.
7. Какова методика дорожных испытаний автомобиля на тормозную динамичность?
8. На какие основные части делится время от начала торможения до остановки автомобиля?
9. Какие конструктивные параметры автомобиля и как они влияют на время торможения?

Практическая работа 5

ОЦЕНКА ОБЗОРНОСТИ С РАБОЧЕГО МЕСТА ВОДИТЕЛЯ СОГЛАСНО ГОСТ Р 51709-2001

Цель работы: Ознакомиться с аппаратурой, применяемой при оценке обзорности. Изучить методику определения показателей обзорности. Оценить обзорность конкретного автомобиля.

Оборудование и приборы: автомобиль, подготовленный к измерениям, трехмерный посадочный манекен, панорамная фотокамера, позволяющая производить фотографирование с углом зрения не менее 120° по горизонтали и 45° по вертикали, оборудованная уровнем для ее установки в горизонтальное положение, координатный кронштейн для установки фотокамеры, измерительная рейка с подвижной поперечной планкой, рулетка.

ПОРЯДОК ВЫПОЛНЕНИЯ

1. Автомобиль устанавливается на горизонтальной площадке.