

Министерство образования и науки Российской Федерации  
Федеральное государственное бюджетное образовательное учреждение высшего  
образования «Владимирский государственный университет  
имени Александра Григорьевича и Николая Григорьевича Столетовых»  
(ВлГУ)



«УТВЕРЖДАЮ»

Проректор по УМР

А.А. Панфилов

« 22 » 12 2015 г.

**РАБОЧАЯ ПРОГРАММА ДИСЦИПЛИНЫ**  
**«АВТОМАТИЗАЦИЯ ПРОИЗВОДСТВЕННЫХ ПРОЦЕССОВ В МАШИНОСТРОЕНИИ»**

Направление подготовки 22.03.01 «Материаловедение и технологии материалов».

Профиль подготовки

Уровень высшего образования – Бакалавриат.

Форма обучения - очная.

Семестр	Трудоём- кость зач. ед./час.	Лек- ций, час.	Практич. занятий, час.	Лаборат. работ, час.	СРС, час.	Форма промежуточного контроля (экз./зачет), час.
5	4/144		36		108	Зачет с оценкой
Итого:	4/144		36		108	Зачет с оценкой

Владимир 2015 г.

## ЦЕЛИ ОСВОЕНИЯ ДИСЦИПЛИНЫ

Целями освоения дисциплины (модуля) автоматизация промышленных процессов в машиностроении являются:

- рассмотрение основ современной автоматизации проектирования и изготовления изделий с применением общепризнанных подходов;
- формирование системного базового представления, связанного с комплексом проектных и расчетных работ на базе общепринятых подходов сквозного CAD/CAM/CAE проектирования: проектирование чертежной и текстовой конструкторской документации; моделирование испытаний конструкций; ведение конструкторских баз данных и поисковое проектирование; технологическая подготовка производства; электронный документооборот и управление проектом.
- формирование у студента основ современной информационной культуры;

### 1. МЕСТО ДИСЦИПЛИНЫ В СТРУКТУРЕ ОПОП ВО

Дисциплина «Автоматизация промышленных процессов в машиностроении» относится к базовой части.

Изучение дисциплины «Автоматизация промышленных процессов в машиностроении» базируется на теоретическом и практическом материале приобретенном студентом в средних специальных образовательных учреждениях и в высшем учебном заведении на курсах, которые предшествовали изучению данной дисциплины. Знание дисциплин гуманитарного, социального и экономического цикла важно для студентов с точки зрения адаптации их в процессе трудовой деятельности к условиям конкурентной среды и осознания особенностей образования в высшей школе и необходимости непрерывного образования.

Данная дисциплина по своему содержанию создает основу для применения ранее приобретенных знаний в решении практических вопросов, связанных с автоматизацией конкретных технологических процессов.

Технологический процесс рассматривается как последовательность действий, направленная на повышение потребительских свойств продукции.

В свою очередь, действия, выполняемые при реализации технологического процесса, включают основные и вспомогательные операции. При выполнении основных операций обрабатываемый материал переводится в такое состояние, в котором обработка осуществляется при минимальных затратах ресурсов. Эффективность технологического процесса зависит от сочетания технологических параметров обработки и подбирается в зависимости от принятого критерия оптимальности. В этих условиях автоматизация обеспечивает сбор, хранение и обработку информации о процессе и состоянии оборудования, оценку состояния системы «процесс – оборудование» как единого объекта управления, реализацию алгоритма управления, достижение заданных целей управления с применением соответствующих технических, электрических, программно-аппаратных и других средств.

Для успешного освоения учебного курса необходимо знание разделов следующих дисциплин:

- Математика: линейная алгебра; множества; дифференциальное и интегральное исчисления; дифференциальные уравнения; функции комплексного переменного; элементы функционального анализа.

- Информационные технологии.
- Инженерная и компьютерная графика.
- Теория автоматического управления.
- Технические измерения и приборы.
- Гидро-пневмоавтоматика и привод.
- В ходе вычислительной практики студенты должны освоить пакеты КОМПАС, Mathcad, Matlab.

Освоение дисциплины «Автоматизация промышленных процессов в машиностроении» по учебному плану направления 22.03.01 предшествует изучению таких дисциплин как «Организация и управление производством», «Технологическое оборудование машиностроительного производства», «Информационные технологии в машиностроении».

Знания, полученные в результате изучения данной дисциплины, используются при выполнении выпускной квалификационной работы.

## **2. КОМПЕТЕНЦИИ ОБУЧАЮЩЕГОСЯ, ФОРМИРУЕМЫЕ В РЕЗУЛЬТАТЕ ОСВОЕНИЯ ДИСЦИПЛИНЫ**

В результате освоения дисциплины «Автоматизация промышленных процессов в машиностроении» студент должен обладать следующими профессиональными компетенциями (ПК):

- способностью обеспечивать эффективное, экологически и технически безопасное производство на основе механизации и автоматизации производственных процессов, выбора и эксплуатации оборудования и оснастки, методов и приемов организации труда (ПК-15).

В результате освоения дисциплины обучающийся должен демонстрировать следующие результаты образования:

- Знать: - методы и средства автоматизации выполнения и оформления проектно-конструкторской документации; - принципы организации функциональных и интерфейсных связей вычислительных систем с объектами автоматизации; - методы анализа технологических процессов и оборудования для их реализации, как объектов автоматизации и управления; - основные схемы автоматизации типовых технологических объектов отрасли; (ПК-15).
- Уметь: - разрабатывать принципиальные электрические схемы и проектировать типовые электрические и электронные устройства; - выбирать эффективные исполнительные механизмы, определять простейшие неисправности, составлять спецификации; (ПК-15).
- Владеть: - навыками построения систем автоматического управления системами и процессами; - навыками проектирования типовых технологических процессов изготовления продукции; - навыками анализа технологических процессов, как объекта управления и выбора функциональных схем их автоматизации; (ПК-15).

**3. СТРУКТУРА И СОДЕРЖАНИЕ ДИСЦИПЛИНЫ  
«Автоматизация промышленных процессов в машиностроении»**

Общая трудоемкость дисциплины составляет 4 зачетных единицы, 144 часа.

№ п/п	Раздел (тема) дисциплины	Семестр	Неделя семестра	Виды учебной работы, включая самостоятельную работу студентов и трудоемкость (в часах)						Объем учебной работы, с применением интерактивных методов (в часах / %)	Формы текущего контроля успеваемости (по неделям семестра), форма промежуточной аттестации (по семестрам)	
				Лекции	Практические занятия	Лабораторные работы	Контрольные работы	СРС	КП / КР			
1	Введение. Основные определения автоматизации. Уровни автоматизации	5	1		4				12		2/50	
2	Технологические процессы в машиностроении. Взаимосвязь между параметрами процесса и качеством продукции.	5	1-2		4				12		2/50	
3	Научоемкие, ресурсосберегающие инновационные подходы к автоматизации технологических процессов.	5	5		4				12		2/50	1-й рейтинг-контроль
4	Автоматизированное оборудование машиностроительного производства. Выбор эффективного технологического оборудования и средств автоматизации	5	6		4				12		2/50	
5	Расчеты основных технических характеристик и оптимальных режимов работы оборудования	5	7		4				12		2/50	
6	Разработка структурных схем	5	10		4				12		2/50	2-й рейтинг-

	и их математических моделей. Определение критериев качества функционирования оборудования и цели управления.									контроль
7	АСУ производством с сервисориентированной архитектурой.	5	11-13	4			12		2/50	
8	Математические модели технологических процессов	5	14	4			12		2/50	
9	Технико-экономическое обоснование и оценка эффективности автоматизации технологических процессов.	5	18	4			12		2/50	3-й рейтинг-контроль
Всего				36			108		18/50	Зачет с оценкой

#### 4. ОБРАЗОВАТЕЛЬНЫЕ ТЕХНОЛОГИИ

Кафедра «Автоматизация технологических процессов» в настоящее время располагает тем набором технических, программных, мультимедийных, электронных, печатных и аппаратных средств, которые в процессе реализации Рабочей программы по дисциплине «Проектирование автоматических систем» позволяют в полной мере применять метод проблемного изложения материала в сочетании с рейтинговой системой аттестации студентов.

При изложении лекционного материала используются ЭСО, проекторы, компьютеры, ноутбуки. На кафедре накоплен большой объем материала на электронных носителях, обеспечивающий возможность демонстраций проектирования различных систем автоматического управления (САУ) и входящих в них современного оборудования, как измерителей, преобразователей и пр.. В качестве примера проблемной ситуации на лекции можно привести САУ лазерным технологическим комплексом (ЛТК) для термоупрочнения с учетом данных о применяемом оборудовании, а также САУ автоматизированного комплекса для литья с кристаллизацией под давлением.

При выполнении лабораторных работ используются методические разработки включающие в себя примеры выполнения данных работ. Лабораторные работы выполняются на компьютерах с применением программных продуктов MathLab и MathCad и LabView.

Одним из важных подходов, используемым для развития мотивации к изучению дисциплины «Проектирование автоматических систем», является освещение на всех видах занятий, включая практические, реальных САУ, в том числе разработанных преподавателями кафедры, аспирантами, магистрантами и бакалаврами в процессе выполнения научных исследований.

## **5. ОЦЕНОЧНЫЕ СРЕДСТВА ДЛЯ ТЕКУЩЕГО КОНТРОЛЯ УСПЕВАЕМОСТИ, ПРОМЕЖУТОЧНОЙ АТТЕСТАЦИИ ПО ИТОГАМ ОСВОЕНИЯ ДИСЦИПЛИНЫ И УЧЕБНО-МЕТОДИЧЕСКОЕ ОБЕСПЕЧЕНИЕ САМОСТОЯТЕЛЬНОЙ РАБОТЫ СТУДЕНТОВ**

Текущий контроль успеваемости

### **Вопросы к рейтинг-контролю**

#### **1-й рейтинг-контроль**

1. Что является научно-технической отраслью, предметом которой являются методы и средства осуществления различных целенаправленных действий без непосредственного участия человека?
  - а) Механизация.
  - б) Автоматизация.
  - в) Автоматика.
  
2. Назовите цели автоматизации технологических и производственных процессов?
  - а) Повышение производительности оборудования, сокращение обслуживающего персонала, сокращение потерь всех видов ресурсов.
  - б) Замена физического труда человека механическим.
  - в) Решение диагностических задач; анализ существующих систем управления на предмет определения качества их функционирования; синтез новых систем управления – разработка методов расчета настроек регуляторов; настройка существующих систем управления.
  
3. Перечислите основные показатели, определяющие экономическую целесообразность затрат на разработку, внедрение и эксплуатацию средств и систем автоматизации?
  - а) Срок окупаемости капитальных вложений, годовой экономический эффект, прирост прибыли.
  - б) Годовой экономический эффект, срок окупаемости капитальных вложений.
  - в) Технико-экономические показатели.
  
4. Задачи проектирования АСУ?
  - а) Разработка автоматизированных методов и средств проведения проектных работ.
  - б) Разработка проектной документации автоматической системы управления технологическим и производственным процессами.
  - в) Разработка проектной документации технологическим и производственным процессами.
  
5. Перечислите разделы исходных данных для проектирования АСУ ТП?
  - а) Текстовый, графический, информационный.
  - б) Описание технологического процесса, описание условий эксплуатации системы автоматизации.
  - в) Описание технологического процесса, обоснование разработки, описание условий эксплуатации системы автоматизации.
  
6. Перечислите стадии разработки конструкторской документации на автоматическую систему?
  - а) Техническое задание (ТЗ), техническое предложение (ТП), проект согласования данных, эскизный проект (ЭП), технический проект, рабочая документация.

- б) Техническое задание (ТЗ), техническое предложение (ТП), эскизный проект (ЭП), технический проект, рабочая документация.
- в) Техническое задание (ТЗ), техническое предложение (ТП), эскизный проект (ЭП), технический проект, схемы автоматизации технологических процессов.

7. Что входит в раздел описания технологического процесса как объекта автоматизации?

- а) Выбор принципов организации контроля и управления технологическим процессом.
- б) Выбор и описание измерительного, исполнительного и контроллерного оборудования АСУ технологического процесса.
- в) Общая структура и особенности технологического процесса, обоснование выбора нормативных документов, определяющих требования к функциональному обеспечению АСУ.

8. На какие подразделы делится документация на технологический процесс?

- а) Проектный, перспективный и директивный.
- б) Проектный, эскизный, окончательный.
- в) Алгоритмический, информационный, структурный, функциональный и принципиальный.

9. Перечислите функции SCADA-системы:

а) Оперативный мониторинг производственного и технологического процессов, осуществляемый в реальном масштабе времени; получение и обработка технологической, производственной информации и указаний (заданий) от верхнего (стратегического) звена управления предприятием; оперативное корректирующее управление материальными и энергетическими потоками в соответствии с изменениями производственной ситуации и указаниями вышестоящего уровня управления.

б) Оперативное корректирующее управление запасами и производственными ресурсами; мониторинг и управление качеством производства; контроль и, при необходимости, корректирующее воздействие по управлению отдельными, наиболее важными технологическими установками (рабочими центрами); прогностический анализ возникновения сбоев, отказов и аварийных ситуаций и формирование демпфирующих корректирующих управлений.

в) Автоматизированное накопление и хранение производственного опыта в информационном хранилище и т.п. Решение этих задач должно поддерживаться продуманной на стадии проектирования архитектурой интегрированной информационной системой. Плюс а). и б).

10. Какие применяются и выбираются основные функциональные профили при создании АСУ?

а) Снижение трудоемкости проектов АС, повышение качества компонентов АС, обеспечение расширяемости АС по набору прикладных функций и масштабируемости, защиты информации в АС, защиты информации в АС, инструментальных средств встроенных в АС.

б) Жизненного цикла, прикладного программного обеспечения, среды АС; защиты информации в АС, инструментальных средств встроенных в АС.

в). Прикладного программного обеспечения, среды АС; защиты информации в АС, инструментальных средств встроенных в АС.

11. Что называют стандартами OPC?

- а) Стандарты подключаемости компонентов АС.
- б) Набор спецификаций стандартов.

в) а) и б)

12. Что означает аббревиатура ODBC?

а) Программный интерфейс (API) доступа к базам данных (открытая связь с базами данных), который позволяет единообразно оперировать с разными источниками данных, отвлекаясь от особенностей взаимодействия в каждом конкретном случае.

б) Это протокол управления сетями связи на основе архитектуры TCP/IP. Этот менеджер предназначен для мониторинга состояния сети АС и управления сетевыми устройствами, в частности, в случае несанкционированного выключения энергии.

в) Это язык структурированных запросов – универсальный компьютерный язык, применяемый для создания, модификации и управления данными в реляционных базах данных.

13. Что означает аббревиатура PROFINET (IEC 61158)?

а) Это язык структурированных запросов – универсальный компьютерный язык, применяемый для создания, модификации и управления данными в реляционных базах данных.

б) Стандарт, предназначенный для коммуникационной части систем промышленной автоматизации. Он обеспечивает доступ к устройствам полевого уровня (датчикам, машинным контроллерам, исполнительным устройствам) со всех уровней управления предприятием.

в). Профиль защиты информации.

14. Перечислите функции профиля инструментальных средств?

а) Функции защиты, реализуемые операционной системой; функции защиты от несанкционированного доступа, реализуемые на уровне программного обеспечения промежуточного слоя; функции управления данными, реализуемые СУБД; функции защиты программных средств, включая средства защиты от вирусов; функции защиты информации при обмене данными в распределенных системах; функции администрирования средств безопасности.

б) Контролем производительности и корректности функционирования системы в целом; управлением конфигурацией прикладного программного обеспечения, тиражированием версий; управлением доступом пользователей к ресурсам системы и конфигурацией ресурсов; перенастройкой приложений в связи с изменениями прикладных функций АС; настройкой пользовательских интерфейсов (генерация экранных форм и отчетов); ведением баз данных системы; восстановлением работоспособности системы после сбоев и аварий.

в) Разработка, отладка и исполнение программ контроллерами.

15. Какие разделы содержит техническое задание на АСУ?

а) б) и в)

б) Общие сведения; назначение и цели создания (развития) системы; характеристика объектов автоматизации; требования к системе; состав и содержание работ по созданию системы; порядок контроля и приемки системы; требования к составу и содержанию работ по подготовке объекта автоматизации к вводу АСУ в действие; требования к документированию; источники разработки; приложения.

в) Общие сведения; назначение и цели создания (развития) системы; характеристика объектов автоматизации; требования к системе; состав и содержание работ по созданию системы; требования по выбору элементов КИПи А; порядок контроля и приемки системы; требования к составу и содержанию работ по подготовке объекта автоматизации к вводу АСУ в действие; требования к документированию; обязательства сторон.



## 2-й рейтинг-контроль

### 1. Перечислите коммуникационные возможности контроллеров?

а). Количество и разнообразие портов в ПЛК; широта набора интерфейсных модулей и интерфейсных процессоров, поставляемых основным разработчиком ПЛК и другими поставщиками, поддерживающими бренд ПЛК.; реализованные в ПЛК протоколы; скорость обмена данными и протяженность каналов связи; дискретность.

б). Количество и разнообразие портов в ПЛК; широта набора интерфейсных модулей и интерфейсных процессоров, поставляемых основным разработчиком ПЛК и другими поставщиками, поддерживающими бренд ПЛК.; реализованные в ПЛК протоколы; скорость обмена данными и протяженность каналов связи.

в). Количество и разнообразие портов в ПЛК; широта набора интерфейсных модулей и интерфейсных процессоров, поставляемых основным разработчиком ПЛК и другими поставщиками, поддерживающими бренд ПЛК.; реализованные в ПЛК протоколы; скорость обмена данными.

### 2. На какие уровни делятся промышленные сети?

а). Коммуникационные промышленные сети, решающие задачи связи с компьютерами SCADA системы; контроллерный ввод/ вывод сигналов, задачи которых сводятся к опросу датчиков и управлению работой разнообразных исполнительных устройств.

б). Коммуникационные промышленные сети, решающие задачи связи с компьютерами SCADA системы; контроллерный ввод/ вывод сигналов, задачи которых сводятся к опросу датчиков и управлению работой разнообразных исполнительных устройств; сигнализация.

в). Коммуникационные промышленные сети, решающие задачи связи с компьютерами SCADA системы; контроллерный ввод/ вывод сигналов, задачи которых сводятся к опросу датчиков и управлению работой разнообразных исполнительных устройств; интеллектуальные сети.

### 3. Протокол PROFIBUS?

а). Сетевой протокол разработанный в Германии.

б). Сетевой протокол разработанный в США.

в). Сетевой протокол разработанный в Японии.

### 4. Какой сетевой протокол наиболее распространен в мире?

а). MODBUS.

б). BITBUS.

в). PROFIBUS.

### 5. Перечислите характеристики процессора?

а). Наличие и объем различных видов памяти: ОЗУ (RAM), ПЗУ (ROM), СППЗУ EPROM), ЭСППЗУ (EEPROM), флэш (Flash), количество и разнообразие каналов ввода-вывода.

б). Тип, разрядность основной процессорной платы и рабочая частота; поддержка математики с плавающей запятой; наличие битовых операций, число манипуляций для обработки данных, возможности системы прерываний; наличие и объем различных видов памяти: ОЗУ (RAM), ПЗУ (ROM), СППЗУ EPROM), ЭСППЗУ (EEPROM), флэш (Flash), количество и разнообразие каналов ввода-вывода.

в). Тип, разрядность основной процессорной платы и рабочая частота; поддержка математики с плавающей запятой; наличие битовых операций, число манипуляций для обработки данных, возможности системы прерываний.

6. Что означает аббревиатура ГСП?

а). Это совокупность устройств получения, передачи, хранения, обработки и представления информации о состоянии и ходе различных процессов и выработки управляющих воздействий на них.

б). Государственная система промышленных приборов и средств автоматизации.

в). а) и б).

7. Как делятся устройства ГСП по виду сигналов?

а). Аналоговые и дискретные.

б). Электрические, пневматические, гидравлические, механические, акустические и оптические сигналы.

в). а) и б).

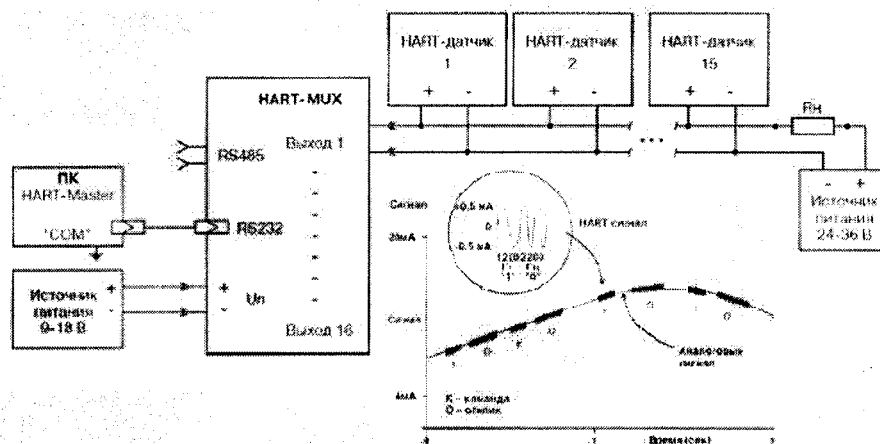
8. Перечислите основные выходные сигналы первичных измерительных приборов (ПИП)?

а). ПИП с токовым аналоговым выходом; ПИП с цифровым выходным сигналом; ПИП с импульсным (счетным) выходным сигналом; ПИП с дифференциально-трансформаторным сигналом.

б). ПИП с токовым аналоговым выходом; ПИП с цифровым выходным сигналом; ПИП с импульсным (счетным) выходным сигналом; ПИП с дифференциально-трансформаторным сигналом; ПИП с импульсно-модулированным сигналом.

в). ПИП с токовым аналоговым выходом; ПИП с цифровым выходным сигналом; ПИП с импульсным (счетным) выходным сигналом; ПИП с дифференциально-трансформаторным сигналом; ПИП с гидравлическим сигналом; ПИП с пневматическим сигналом.

9. Что изображено на рисунке?



а). Многоточечная связь по интерфейсу HART.

б). Многоточечная связь по интерфейсу RS 485.

в). Шина CAN.

10. Дайте определение исполнительному устройству?

а). Это устройство в системе управления, косвенно реализующее управляющее воздействие со стороны регулятора на объект управления путем механического перемещения регулирующего органа (РО)..

б). Это устройство – двигатель в системе управления, непосредственно реализующее управляющее воздействие со стороны регулятора на объект управления.

в). Это устройство в системе управления, непосредственно реализующее управляющее воздействие со стороны регулятора на объект управления путем механического перемещения регулирующего органа (РО).

11. Из каких основных функциональных узлов состоят исполнительные устройства?

а). Регулирующего органа (привода), предназначенного для управления исполнительным механизмом в соответствии с командной информацией, полученной от управляющего устройства и исполнительного механизма - клапана, заслонки, механической передачи и т.д., воздействующие на процесс.

б). Устройства управления; регулирующего органа (привода), предназначенного для управления исполнительным механизмом в соответствии с командной информацией, полученной от управляющего устройства и исполнительного механизма - клапана, заслонки, механической передачи и т.д., воздействующие на процесс

в). Регулирующего органа (привода), предназначенного для управления исполнительным механизмом в соответствии с командной информацией, полученной от управляющего устройства; исполнительного механизма - клапана, заслонки, механической передачи и т.д., воздействующие на процесс и устройства обратной связи.

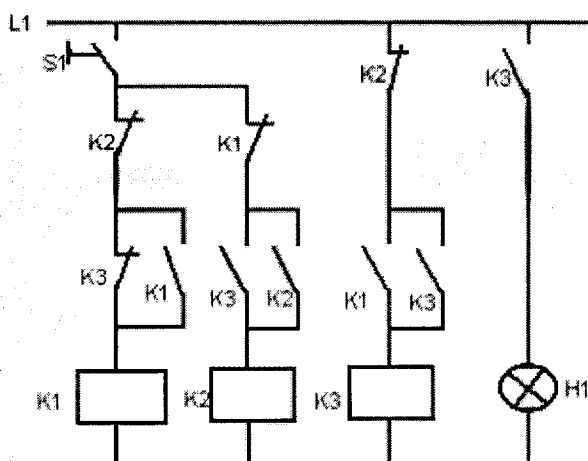
12. Перечислите основные возможности SCADA-систем.

а). Способность адаптироваться как к изменениям параметров среды в темпе с этими изменениями, так и к условиям работы информационно-управляющего комплекса; способность работать в течение всего гарантийного срока без обслуживания (бесперебойная работа годами); установка в отдаленных и труднодоступных местах (как географически - малообжитые районы, так и технологически - колодцы, эстакады).

б). Сбор первичной информации от устройств нижнего уровня; архивирование и хранение информации для последующей обработки; визуализация процессов; реализация алгоритмов управления, математических и логических вычислений, передача управляющих воздействий на объект; документирование, как технологического процесса, так и процесса управления (создание отчетов), выдача на печать графиков, таблиц, результатов вычислений и др.; сетевые функции (LAN, SQL); защита от несанкционированного доступа в систему; обмен информацией с другими программами.

в). а) и б).

13. Что изображено на рисунке?



а). Релейно-контактная схема по ЕСКД.

б). Релейно-контактная схема по LD.

в). а) и б).

14. Дайте определение графическому языку SFC?

а). Графический язык по своей сути похожий на LD. Вместо реле в этом языке используются функциональные блоки, по внешнему виду - микросхемы. Алгоритм работы

некоторого устройства на этом языке выглядит как функциональная схема электронного устройства: элементы типа "логическое И", "логическое ИЛИ" и т.п., соединенные линиями.

б). Графический язык программирования, являющийся стандартизованным вариантом класса языков релейно-контактных схем. Логические выражения на этом языке описываются в виде реле, которые широко применялись в области автоматизации в 60-х годах.

в). Графический язык, который используется для описания алгоритма в виде набора связанных пар: шаг (step) и переход (transition).

### 3-й рейтинг-контроль

1. LabVIEW - это?

- а). Программная среда – виртуальный прибор.
- б). Среда разработки и платформа для выполнения программ, созданных на графическом языке программирования «G» фирмы National Instruments (США).
- в). а) и б).

2. Из каких частей состоит LabVIEW?

- а). Блочной диаграммы, описывающей логику работы виртуального прибора; лицевой панели, описывающей внешний интерфейс виртуального прибора.
- б). Блочной диаграммы, описывающей логику работы виртуального прибора; лицевой панели, описывающей внешний интерфейс виртуального прибора; диаграммы стандартных виртуальных приборов.
- в). Блочной диаграммы, описывающей внешний интерфейс виртуального прибора; лицевой панели, описывающей логику работы виртуального прибора.

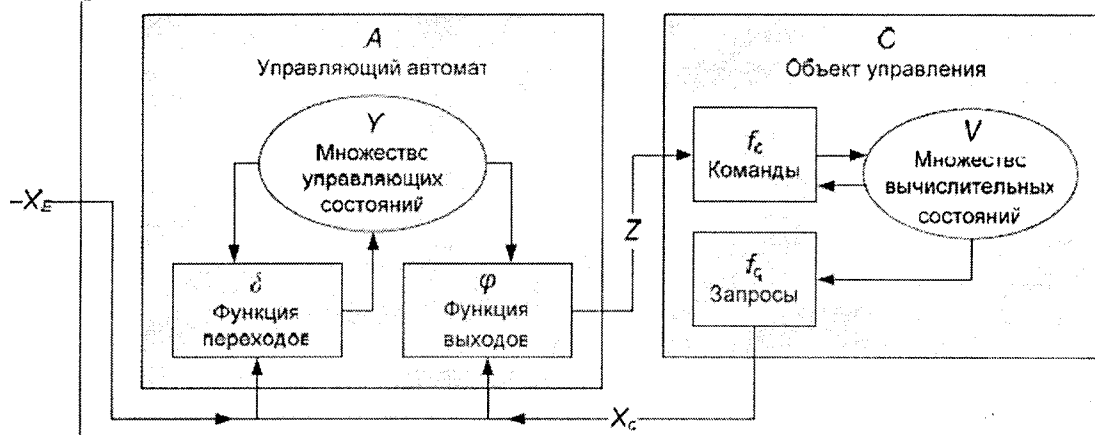
3. Что называют конечным автоматом?

- а). Это устройство управления, которое взаимодействует и с внешней средой, и с объектом управления.
- б). Это устройство управления, которое взаимодействует с объектом управления и периферийными устройствами.
- в). Это устройство управления, которое взаимодействует с объектом управления.

4. Автоматизированный объект управления – это?

- а). Управляющее воздействие и объект управления.
- б). Пара  $\{A, O\}$ , состоящая из управляющего автомата  $A$  и объекта управления  $O$ .
- в). Привод объект управления.

5. Что изображено на рисунке?



- а). Автоматизированный объект управления, управляемый автоматом.

- б). Автоматический объект управления, управляемый автоматом.
- в). Механизированный объект управления, управляемый автоматом.

6. Какие разделы содержит документ "Описание алгоритмов".

- а). Цели управления; стратегия управления (математическое описание); алгоритм решения.
- б). Сведения о научно-исследовательских работах, если они использованы для разработки алгоритма; цели управления; стратегия управления (математическое описание); алгоритм решения.
- в). Назначение алгоритма; обозначение документа "Описание алгоритма", с которым связан данный алгоритм; ограничения на возможность и условия применения алгоритма и характеристики качества решения (точность, время решения и т.д.).

7. Перечислите способы представления алгоритмов?

- а). Графический, в виде схемы; табличный; текстовый.
- б). Графический, в виде схемы; табличный; текстовый; смешанный (графический или табличный) с текстовой частью.
- в). Алгоритмы автоматической защиты (ПАЗ); алгоритмы централизованного управления АСУ ТП; алгоритмы пуска (запуска)/останова технологического оборудования (релейные пусковые схемы).

8. Для того, чтобы выбрать и обосновать выбор типа алгоритма регулятора, определить его настройки необходимо знать?

- а). Статические и динамические характеристики объекта управления, датчика и исполнительного органа; требования к качеству процесса регулирования; характер возмущений, действующих на регулируемый процесс.
- б). Статические и динамические характеристики объекта управления, датчика и исполнительного органа; требования к качеству процесса регулирования; характер возмущений, действующих на регулируемый процесс; требования технического регламента.
- в). Статические и динамические характеристики объекта управления, датчика и исполнительного органа; требования к качеству процесса регулирования; характер возмущений, действующих на регулируемый процесс; стоимость.

9. Какой тип регулятора рекомендуется выбирать при степени трудности регулирования  $0,2 < \tau/T < 1$ ?

- а). Специальный цифровой регулятор с упреждением, который компенсирует запаздывание в контуре управления.
- б). Релейный, непрерывный или цифровой регуляторы.
- в). Непрерывный или цифровой ПИ-, ПД-, ПИД-регулятор.

10. Какими являются объекты регулирования с соотношением  $tP/\tau < 0,2$ ?

- а). Устойчивыми и обладающими самовыравниванием.
- б). Неустойчивыми и не обладающими самовыравниванием.
- в). На границе устойчивости.

11. Представленная функция  $W(s) = K_1 + K_2/s + K_3s$  является?

- а). Передаточная функция ПИ-алгоритма.
- б). Передаточная функция П-алгоритма.
- в). Передаточная функция ПИД-алгоритма.

12. База данных для АСУ ТП должна содержать структуру для обработки следующей информации:

- а). Код источника информации; название/описание источника информации; тип; адрес (канал/сообщение); код события; код аварии; интервал выборки.
- б). Код источника информации; название/описание источника информации; тип; адрес (канал/сообщение); код события; код аварии; интервал выборки; первичное (необработанное значение контролируемого параметра); преобразованное значение.
- в). Параметры всех датчиков и исполнительных механизмов; параметры для расчета производных величин; возможные события и соответствующие им реакции управляющих воздействий.

13. Дайте определение устройству в электрических принципиальных схемах?

- а). Отрезок линии, указывающий на наличие связи между элементами и устройствами.
- б). Составная часть схемы, которая выполняет определенную функцию в изделии и не может быть разделена на части.
- в). Совокупность элементов, выполняющая определенную функцию и представляющая собой единую конструкцию.

14. Какими способами в принципиальных электрических схемах могут изображаться элементы?

- а). Совмещенным.
- б). Комбинированным.
- в). Совмещенным и разнесенным.

### **Промежуточная аттестация по итогам освоения дисциплины**

#### **Вопросы к сдаче зачета с оценкой**

1. Состояние автоматизации и перспективы её развития.
2. Основные определения автоматизации.
3. Принципы управления.
4. Статические и астатические системы.
5. Устойчивость САУ.
6. Система «станок – инструмент – процесс резания» как объект управления.
7. Определение результирующих передаточных коэффициентов. Соединение звеньев.
8. Правила структурных преобразований.
9. Описание процессов механической обработки с помощью дифференциальных уравнений.
10. Использование передаточных функций.
11. Типовые динамические звенья.
12. Структурный анализ технологических систем механической обработки.
13. Моделирование САУ.
14. Позиционное и контурное управление.
15. Координатные системы станков.
16. Программирование обработки на станках с ЧПУ.
17. Системы станков с ЧПУ.
18. Основы систем адаптивного управления (САДУ)

**Учебно-методическое обеспечение самостоятельной работы студентов**  
**Вопросы для самостоятельного изучения**

1. Что называют механизацией, автоматизацией и автоматикой? Дайте расширенный ответ.
2. Назовите цели автоматизации технологических и производственных процессов?
3. Перечислите и опишите основные показатели, определяющие экономическую целесообразность затрат на разработку, внедрение и эксплуатацию средств и систем автоматизации?
4. Задачи проектирования АСУ? Дайте расширенный ответ.
5. Перечислите и опишите разделы исходных данных для проектирования АСУ ТП?
6. Перечислите и опишите стадии разработки конструкторской документации на автоматическую систему?
7. Что входит в раздел описания технологического процесса как объекта автоматизации? Дайте расширенный ответ.
8. На какие подразделы делится документация на технологический процесс? Дайте расширенный ответ.
9. Перечислите функции SCADA-системы. Дайте расширенный ответ.
10. Какие применяются и выбираются основные функциональные профили при создании АСУ? Дайте расширенный ответ.
11. Что называют программным интерфейсом? Перечислите основные из них.
12. Расскажите про стандарт PROFINET (IEC 61158)?
13. Перечислите функции профиля инструментальных средств? Дайте расширенный ответ.
14. Какие разделы содержит техническое задание на АСУ? Дайте расширенный ответ.
15. Перечислите состав основного комплекта рабочих чертежей систем автоматизации? Дайте расширенный ответ.
16. Какие задачи необходимо решить при разработке функциональной схемы автоматизации? Дайте расширенный ответ.

**6. УЧЕБНО-МЕТОДИЧЕСКОЕ И ИНФОРМАЦИОННОЕ ОБЕСПЕЧЕНИЕ**  
**ДИСЦИПЛИНЫ**

**а) основная литература:**

1. Основы автоматизированного проектирования изделий и технологических процессов [Электронный ресурс] : учебное пособие / Н.Р. Галяветдинов. - Казань : Издательство КНИТУ, 2013. - <http://www.studentlibrary.ru/book/ISBN9785788215679.html>
2. Автоматизация технологических процессов и производств [Электронный ресурс] : Учебник /А.Г. Схиртладзе, А.В. Федотов, В.Г. Хомченко. - М. : Абрис, 2012. - <http://www.studentlibrary.ru/book/ISBN9785437200735.html>
3. Компьютерное управление технологическим процессом, экспериментом, оборудованием [Электронный ресурс] / Денисенко В.В. - М. : Горячая линия - Телеком, 2013. - <http://www.studentlibrary.ru/book/ISBN9785991200608.html>

**б) дополнительная литература:**

1. "Machine-Building Automation. Автоматизация машиностроения [Электронный ресурс] : учеб. пособие/ Л.В. Аристова, О.С. Воячек, Т.Н. Кондрашина, С.А. Кокурина; при участии Г.Б. Моисеевой, Ю.В. Шепелевой; под ред. Т.Н. Кондрашиной. - 2-е изд., стереотип.- М. : ФЛИНТА, 2011." - <http://www.studentlibrary.ru/book/ISBN9785976512016.html>
2. Организация планирование и управление предприятием [Электронный ресурс] : Учеб. для вузов/ Кудрявцев Е.М. - М. : Издательство АСВ, 2011. - <http://www.studentlibrary.ru/book/ISBN9785930938012.html>

3. Программирование и конфигурирование промышленных сетей [Электронный ресурс] : Учеб. пособие / Н.П. Деменков. - М. : Издательство МГТУ им. Н. Э. Баумана, 2010. - [http://www.studentlibrary.ru/book/bauman\\_0484.html](http://www.studentlibrary.ru/book/bauman_0484.html)

в) Периодические издания:

1. Журнал Автоматизация в промышленности.
2. Журнал Мехатроника, автоматизация, управление.
3. Журнал Современные наукоемкие технологии.
4. Журнал Инновации: управление, инвестиции, технологии.

г) интернет-ресурсы

<http://e.lib.vlsu.ru:80/handle/123456789/2965>

## **7. МАТЕРИАЛЬНО-ТЕХНИЧЕСКОЕ ОБЕСПЕЧЕНИЕ ДИСЦИПЛИНЫ**

В качестве материально-технического обеспечения используются ресурсы и программно-аппаратное обеспечение компьютерного класса в ауд. 114б-2.

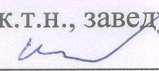
На кафедре имеются и используются оснащенные компьютерными системами управления исследовательские стенды и технологические комплексы для лазерного упрочнения и резки металлов, для формирования нанокристаллической структуры сплавов в условиях программного положения давления и др.

В распоряжении студентов предоставлен полный комплект материалов учебно-методического комплекса УМК, размещенный на сайте дистанционного образования ВлГУ, на компьютерах кафедры, на электронных носителях.

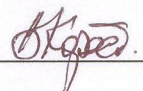


Программа составлена в соответствии с требованиями ФГОС ВО по направлению 22.03.01 «Материаловедение и технологии материалов».

Рабочую программу составил зав. лабораториями каф. АТП Денисов М.С. 

Рецензент - к.т.н., заведующий сектором ФГУП ГНПП «Крона» (г. Владимир) Черкасов Ю.В. 

Программа рассмотрена и одобрена на заседании кафедры «Автоматизация технологических процессов и производств» протокол № 7 от «22» 12 2015.

Заведующий кафедрой АТП  В.Ф. Коростелев

Рабочая программа рассмотрена и одобрена на заседании учебно-методической комиссии направления «Материаловедение и технологии материалов» протокол № 4-а от «22» 12 2015.

Председатель комиссии направления  В.А. Кечин

**ЛИСТ ПЕРЕУТВЕРЖДЕНИЯ  
РАБОЧЕЙ ПРОГРАММЫ ДИСЦИПЛИНЫ**

«Автоматизация промышленных процессов в машиностроении»

Рабочая программа одобрена на 2016/17 учебный год.

Протокол заседания кафедры № 21 от 30.06.2016 года.

Заведующий кафедрой \_\_\_\_\_ *В.Ф. Коростелев* В.Ф. Коростелев

Рабочая программа одобрена на 2017/18 учебный год.

Протокол заседания кафедры № 1 от 31.08.17 года.

Заведующий кафедрой АТП \_\_\_\_\_ *В.Ф. Коростелев* В.Ф. Коростелев

Рабочая программа одобрена на \_\_\_\_\_ учебный год

Протокол заседания кафедры № \_\_\_\_\_ от \_\_\_\_\_ года

Заведующий кафедрой АТП \_\_\_\_\_ В.Ф. Коростелев

Рабочая программа одобрена на \_\_\_\_\_ учебный год

Протокол заседания кафедры № \_\_\_\_\_ от \_\_\_\_\_ года

Заведующий кафедрой АТП \_\_\_\_\_ В.Ф. Коростелев

Министерство образования и науки Российской Федерации  
Федеральное государственное образовательное учреждение  
высшего образования  
«Владимирский государственный университет имени Александра Григорьевича и  
Николая Григорьевича Столетовых» (ВлГУ)  
Институт машиностроения и автомобильного транспорта  
Кафедра Технологии функциональных и конструкционных материалов

Актуализированная  
рабочая программа  
рассмотрена и одобрена  
на заседании кафедры  
протокол № 21 от 30.06.16 г.

Заведующий кафедрой  
В.Ф. Коростелев

**РАБОЧАЯ ПРОГРАММА ДИСЦИПЛИНЫ**  
**«АВТОМАТИЗАЦИЯ ПРОМЫШЛЕННЫХ ПРОЦЕССОВ В МАШИНОСТРОЕНИИ»**

Направление подготовки 22.03.01 «Материаловедение и технологии материалов».

Профиль подготовки - «Материаловедение и технологии материалов».

Уровень высшего образования – Бакалавриат.

Форма обучения - очная.

Рабочая программа учебной дисциплины актуализирована в части рекомендуемой литературы.

Актуализация выполнена: зав. лабораториями каф. АТП М.С. Денисов

а) основная литература:

1. Основы автоматизированного проектирования изделий и технологических процессов [Электронный ресурс] : учебное пособие / Н.Р. Галяветдинов. - Казань : Издательство КНИТУ, 2013. - <http://www.studentlibrary.ru/book/ISBN9785788215679.html>
2. Автоматизация технологических процессов [Электронный ресурс] / Бородин И.Ф., Судник Ю.А. - М. : КолосС, 2013. - (Учебники и учеб. пособия для студентов высш. учеб. заведений). - <http://www.studentlibrary.ru/book/ISBN5953200307.html>
3. Компьютерное управление технологическим процессом, экспериментом, оборудованием [Электронный ресурс] / Денисенко В.В. - М. : Горячая линия - Телеком, 2013. - <http://www.studentlibrary.ru/book/ISBN9785991200608.html>

б) дополнительная литература:

1. "Machine-Building Automation. Автоматизация машиностроения [Электронный ресурс] : учеб. пособие/ Л.В. Аристова, О.С. Воячек, Т.Н. Кондрашина, С.А. Кокурина; при участии Г.Б. Моисеевой, Ю.В. Шепелевой; под ред. Т.Н. Кондрашиной. - 2-е изд., стереотип.- М. : ФЛИНТА, 2011." -  
<http://www.studentlibrary.ru/book/ISBN9785976512016.html>
2. Организация планирование и управление предприятием [Электронный ресурс] : Учеб. для вузов/ Кудрявцев Е.М. - М. : Издательство АСВ, 2011. -  
<http://www.studentlibrary.ru/book/ISBN9785930938012.html>
3. Автоматизация технологических процессов и производств [Электронный ресурс] : Учебник /А.Г. Схиртладзе, А.В. Федотов, В.Г. Хомченко. - М. : Абрис, 2012. -  
<http://www.studentlibrary.ru/book/ISBN9785437200735.html>