

Владимирский государственный университет

**МЕТОДИЧЕСКИЕ УКАЗАНИЯ
К ЛАБОРАТОРНЫМ РАБОТАМ
ПО ДИСЦИПЛИНЕ
"ТЕПЛОВЫЕ ПРОЦЕССЫ И
АГРЕГАТЫ"**

Владимир 2021

Министерство науки и высшего образования Российской Федерации
Федеральное государственное бюджетное образовательное учреждение
высшего образования
«Владимирский государственный университет
имени Александра Григорьевича и Николая Григорьевича Столетовых»
(ВлГУ)
Институт машиностроения и автомобильного транспорта
Кафедра технологии функциональных и конструкционных материалов

МЕТОДИЧЕСКИЕ УКАЗАНИЯ
К ЛАБОРАТОРНЫМ РАБОТАМ
ПО ДИСЦИПЛИНЕ
"ТЕПЛОВЫЕ ПРОЦЕССЫ И АГРЕГАТЫ"

Составитель
В.Н.Шаршин

Владимир 2021

УДК 621.74.002.3:669.018.28

Рецензент
Кандидат технических наук, доцент
Владимирского государственного университета
им. А.Г. и Н.Г. Столетовых
А.В.Жданов

Переработанные и дополненные Методические указания к лабораторным работам по дисциплине "Тепловые процессы и агрегаты" /Владим. гос. ун-т; Сост. В.Н.Шаршин. Владимир, 2021. 34 с.

Служат руководством к проведению лабораторных работ по дисциплине «Тепловые процессы и агрегаты». Приведены рекомендации по организации занятий, последовательности и методики выполнения лабораторных и практических работ, а также рекомендации по составлению отчётов, контрольные вопросы и список рекомендуемой литературы.

Составлены в соответствии с учебными планами подготовки бакалавров по направлению 22.03.01 «Материаловедение и технологии материалов».

Табл. 9. Ил. 2. Библиогр.: 11 назв.

УДК621.74.002.3:669.018.28

ОБЩИЕ ОРГАНИЗАЦИОННЫЕ ПОЛОЖЕНИЯ

Лабораторные работы по дисциплине "Тепловые процессы и агрегаты" проводятся параллельно чтению лекций и дополняют лекционный материал для студентов направления 22.03.01.

Целью проведения лабораторных работ является - практическое изучение основ энерготехнологии в производстве материалов, охватывающего тепловые процессы, реализуемые в печах, понимание основ теплотехнических процессов, протекающих в практике металлургического производства в печах, а также приобретение знаний в области эффективного управления этими процессами, исключая причинение экологического вреда, возникновения техногенных аварий и катастроф.

Лабораторные работы закрепляют следующие профессиональные компетенции: ПК-3 и ПК-5.

Основное внимание уделено развитию навыков самостоятельной работы студентов. Значительная часть методических указаний выполняется на уровне исследовательских работ.

Настоящие методические указания составлены таким образом, чтобы, ознакомившись с содержанием работы, изучив рекомендуемую литературу и воспользовавшись справочными данными, студент мог самостоятельно решать поставленные задачи.

Лабораторно-практические работы проводятся с подгруппой студентов. Подгруппа делится на бригады по 3 - 4 человека. Каждая бригада получает индивидуально снятые тепловые и электрические показатели работы реального печного агрегата.

Лабораторная работа № 1

ТЕПЛОПЕРЕДАЧА ПРИ СВОБОДНОМ ДВИЖЕНИИ ВОЗДУХА

Цель работы: изучение конвективной теплопередачи при свободном движении воздуха, освоение методики экспериментального определения коэффициента теплоотдачи конвекцией и получение навыков проведения исследовательских работ.

Теоретическое обоснование

Свободным называется движение, обусловленное разностью плотностей нагретых и холодных слоев жидкости или газа. Такое движение всегда возникает вокруг тела, если его температура отличается от температуры окружающей среды. Например, при нагревании трубы слои окружающего воздуха по мере нагрева становятся легче и поднимаются вверх, а на их место поступают более холодные. При этом с повышением температурного напора (разности температуры тела и окружающей среды) возрастает скорость движения воздуха, а, следовательно, и больше отводится тепла. Процесс теплоотдачи при свободном движении зависит также от формы, положения тела и других факторов.

Коэффициент теплоотдачи конвекцией, характеризующий интенсивность конвективного теплообмена, определяют из закона Ньютона - Рихмана, Вт/(м²·К),

$$\alpha_k = \frac{Q_k}{F(T_w - T_f)},$$

где Q_k - тепловой поток, передаваемый нагретым телом окружающему воздуху путем конвекции, Вт; F - площадь поверхности тела, м²; T_w - температура поверхности тела, К; T_f - температура окружающего воздуха, К. Следовательно, чтобы найти значение α_k по уравнению (1), необходимо знать Q_k , F , T_w , T_f .

Для расчета реальных процессов теплопередачи конвекцией используют только те данные, которые относятся к установившемуся состоянию. Коэффициент теплоотдачи конвекцией от поверхности трубы к воздуху может быть вычислен по уравнению, Вт/(м²·К),

$$\alpha_k = \frac{Q_k}{F_{\text{тр}}(T_{\text{пов.тр}} - T_c)}, \quad (1)$$

где Q_k - тепловой поток, передаваемый нагретой трубой окружающему воздуху

путем конвекции, Вт; $F_{\text{тр}}$ - площадь поверхности трубы, м²; $T_{\text{пов.тр}}$ - средняя температура поверхности трубы, К; T_c - температура окружающего воздуха, К.

Полное количество тепла Q , выделяемое на спирали трубы, передается воздуху не только посредством свободной конвекции, но и теплового излучения. Оно может быть определено из формулы, выражающей закон Джоуля - Ленца, кДж,

$$Q^* = 3,6 \cdot IU\tau, \quad (2)$$

где I - сила тока в электрической цепи спирали, А; U - напряжение, В; τ - время, ч.

Количество тепла, передаваемого излучением

$$Q_{\text{изл}}^* = \sigma_{\text{пр}} \left[(T_{\text{пов.тр}} / 100)^4 - (T_c)^4 \right] F \tau, \quad (3)$$

где $\sigma_{\text{пр}}$ - приведенный коэффициент излучения, кДж/(м²·ч·К⁴) (для кварцевой трубы $\sigma_{\text{пр}} = 19,260$).

Количество тепла, передаваемого опытной трубой окружающему воздуху путем конвекции, кДж,

$$Q_k^* = Q^* - Q_{\text{изл}}^*. \quad (4)$$

Тепловой поток, передаваемый конвекцией, кДж/ч,

$$Q = Q_k^* / \tau$$

или, Вт,

$$Q = Q^* / 3,6\tau, \quad (5)$$

где 3,6 - переводной коэффициент (1 Вт = 3,6 кДж/ч).

В качестве расчетной температуры поверхности трубы принимают среднеарифметическое значение из измерений в четырех точках $T_1 \dots T_4$, К,

$$T_{\text{пов.тр}} = \frac{T_1 + T_2 + T_3 + T_4}{4}. \quad (6)$$

Измерения проводят для нескольких установившихся режимов (не менее трех). Результаты вычислений коэффициента теплопередачи конвекцией α_k представляют в виде графика $\alpha_k = f(\Delta T)$, где ΔT - температурный напор, $\Delta T = T_{\text{пов.тр}} - T_c$, К. Эта зависимость будет справедлива только для условий эксперимента. В целях распространения полученных данных на другие подобные процессы их обобщают, т.е. представляют в виде критериального уравнения $Nu = f(Gr)$, которое может быть записано в виде

$$Nu = A(Gr)^n, \quad (7)$$

где Nu - критерий Нуссельта, характеризующий зависимость между коэффициентом теплопередачи конвекцией и молекулярной теплопроводностью среды (воздуха); A - коэффициент пропорциональности; n - показатель степени

критериального уравнения; Gr - критерий Грасгофа, характеризующий действие подъемной силы газа или жидкости в результате разности температур.

Значение критерия Нуссельта может быть определено по формуле

$$Nu = \frac{\alpha_k \cdot d}{\lambda}, \quad (8)$$

где d - диаметр трубы, м; λ - коэффициент молекулярной теплопроводности воздуха при T_c , Вт/(м·К).

Значение критерия Грасгофа находят из формулы

$$Gr = d^3 \cdot g \cdot \beta \frac{T_{\text{пов.тр}} - T_c}{\nu^2}, \quad (9)$$

где g - ускорение силы тяжести, $g = 9,81$ м/с²; ν - коэффициент кинематической вязкости воздуха при T_T^* , м²/с; β - коэффициент объемного расширения воздуха,

$\beta = \frac{1}{T_T}$, 1/К; T_T - средняя температура воздуха в пограничном слое трубы, $T_T = (T_{\text{пов.тр}} + T_c) / 2$, К.

По исследованиям Нуссельта эта зависимость для горизонтальной трубы в свободном воздухе имеет вид

$$Nu = 0,4684 \sqrt[4]{Gr}. \quad (10)$$

В этом выражении $A = 0,486$, $n = 1/4$.

Для вертикальной трубы, по исследованиям Кирпичева

$$Nu = 0,153 \sqrt[3]{Gr}. \quad (11)$$

Здесь $A = 0,15$, $n = 1/3$.

Значения коэффициента пропорциональности A и показателя степени n критериальных уравнений (7), (11), (12) для условий эксперимента могут

* Численные значения физических величин, необходимых для расчетов здесь и далее, приведены в приложении.

быть определены графическим методом. Сущность этого метода заключается в следующем.

Прологарифмируем уравнение (7) и получим

$$\lg nNu = \lg nA + n \lg nGr. \quad (12)$$

График уравнения (12) в координатах $\lg nNu - \lg nGr$ представляет собой прямую линию вида $y = a + bx$. Причем тангенс угла наклона γ этой прямой к оси абсцисс равен показателю степени n в уравнении (7), т.е.

$$\operatorname{tg} \gamma = \frac{\lg nNu}{\lg nGr} = n,$$

а расстояние P точки пересечения прямой с осью координат $\lg Nu$ до центра координат графика равно $p = \lg A$. Отсюда $A = e^p$. Значения p и γ можно определить с учетом масштаба путем непосредственных измерений по графику.

Описание опытной установки

Схема опытной установки представлена на рисунке. Основной частью является горизонтально расположенная кварцевая труба 1 ($d = 32$ мм, $L = 1000$ мм). Внутри трубы по всей ее длине размещена электрическая спираль 2. Спираль подключена к регулирующему трансформатору 8. Электрические параметры цепи контролируют с помощью вольтметра 6 и амперметра 7. Температуру наружной поверхности трубы измеряют с помощью термопар T_1, T_2, T_3 и T_4 (3), горячие спаи которых равномерно распределены по ее длине. Запись и контроль температур осуществляют с помощью автоматического потенциометра КСП-4 (9). Температуру окружающего воздуха измеряют термометром 4. Термометр и труба закреплены на лабораторных штативах 5.

Порядок проведения работы

1. Получить у преподавателя задание на исследование - режимы нагрева трубы (не менее трех).
2. Проверить готовность установки к работе по показаниям термопар на приборе КСП-4.
3. Проверить качество записи показаний термопар на диаграммную ленту прибора КСП-4.
4. Включить нагрев спирали и установить первый заданный режим исследований по показателям вольтметра 6 (U_1) и амперметра 7 (A_1).
5. Включить режим записи температур на приборе 9.
6. Контролировать тепловое состояние установки по показателям прибора 9
7. При установившемся тепловом режиме, характеризующемся неизменными значениями показаний всех четырех термопар 3 и термометра 4 в течение времени $\tau > 20$ мин, произвести запись указанных значений, температур.
8. Повторить измерения по пунктам 4 - 7 для других тепловых режимов.
9. Рассчитать значение $T_{\text{пов.тр}}$, α_k и ΔT для каждого из режимов, а также величины критериев Nu , Cr по формулам (8) и (9) и их логарифмов ($\lg Nu$ и $\lg Gr$).
10. Построить графики зависимостей $\alpha_k = f(\Delta T)$ и $\lg Nu = f(\lg Gr)$, где

$$\Delta T = T_{\text{пов.тр}} - T_{\text{с}}.$$

11. Определить значения коэффициента пропорциональности A и показателя степени n критериального уравнения (7).

12. Записать искомое критериальное выражение, а также выражение для определения коэффициента теплопередачи конвекцией.

13. Полученные данные свести в табл. 1 и 2. Сделать выводы по результатам исследований.

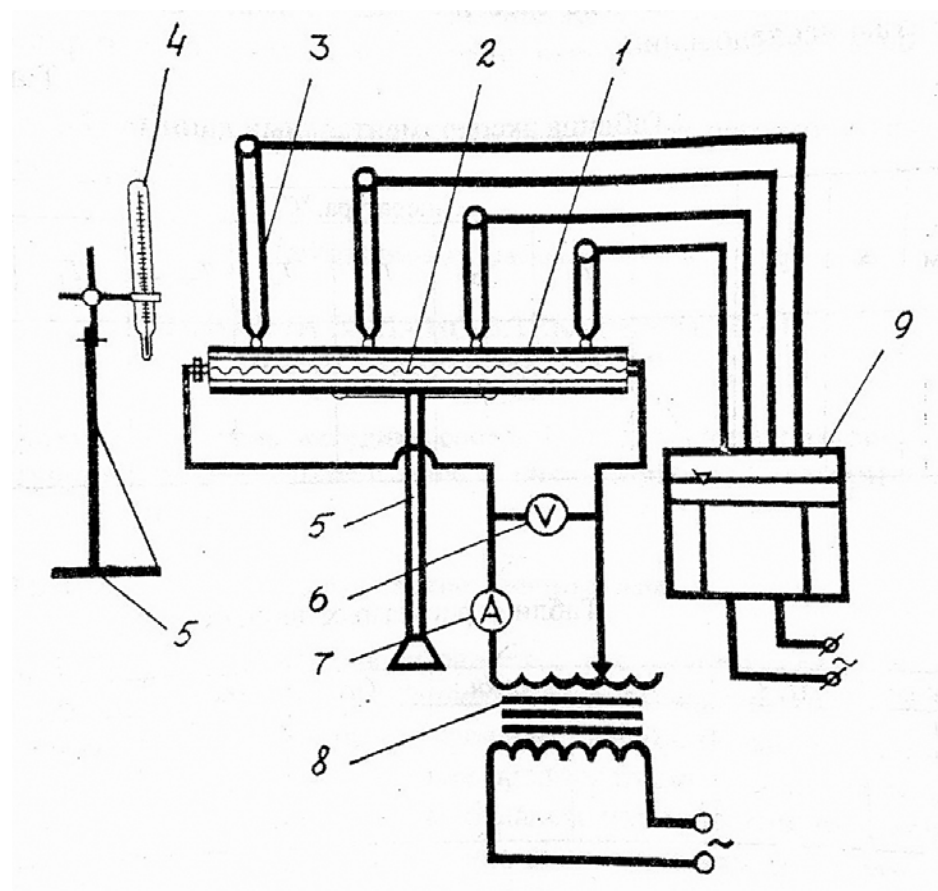


Схема экспериментальной установки

Т а б л и ц а 1

Таблица экспериментальных данных

Режим	I, A	U, B	Температура, °С							Температурный напор, $\Delta T, K$
			T_1	T_2	T_3	T_4	T_c	$T_{пов.гр}$	T_T	
1										
2										
3										
4										

Т а б л и ц а 2

Таблица расчетных данных

Режим	$\Delta T, K$	Nu	$\ln Nu$	Gr	$\ln Gr$	A	n
1							
2							
3							
4							

Содержание отчета

1. Теоретическая часть.
2. Принципиальная схема установки.
3. Результаты измерений и расчетов.
4. Графические зависимости $\alpha = f(\Delta t)$, $\ln Nu = f(\ln Gr)$.
5. Критериальное уравнение в виде $Nu = A(Gr)^n$.
6. Выводы.

Контрольные вопросы

1. Дайте понятие критериального уравнения.
2. Что такое критерий Нуссельта?
3. Что такое критерий Грасгофа?
4. Расскажите методику графического определения параметров критериального уравнения.
5. Что называется свободным движением воздуха?
6. Дайте определение понятию коэффициента теплоотдачи конвекцией.
7. Запишите выражение для определения количества тепла, выделившегося на

сопротивлении при прохождении через него электрического тока.

8. Каким образом осуществляется передача тепла от нагретого тела окружающему воздуху?

Лабораторная работа № 2

ТЕПЛОВОЙ БАЛАНС ЭЛЕКТРИЧЕСКОЙ ПЕЧИ СОПРОТИВЛЕНИЯ

Цель работы: изучение методики составления и расчета теплового баланса действующей печи, ознакомление с тепловой работой электрической печи сопротивления.

Теоретическое обоснование

Тепловой баланс любой печи выражается уравнением, связывающим статьи прихода и расхода тепла. Тепловые балансы составляются в двух случаях. В первом случае при проектировании печей с целью определения отдельных статей расхода тепла, а также предполагаемого расхода топлива или электроэнергии. Во втором случае балансы составляются при испытаниях печей с целью установления технико-экономических показателей их работы: производительности, величин потерь тепла, КПД и др.

Тепловые балансы печей периодического действия составляются для одного цикла (одна плавка, одна садка, один отжиг и т.д.), а для печей непрерывного действия - для 1 часа работы.

Статьи теплового баланса электрической печи сопротивления

Количество тепла, выделяемого нагревателями, согласно закону Джоуля - Ленца, кДж,

$$Q_{\text{нагр}} = 3,6 \cdot IU\tau, \quad (1)$$

где I - сила тока в цепи нагревателей печи, А; U - напряжение на нагревателях, В; τ - время плавки, ч.

Количество полезного тепла, затрачиваемого на нагрев, расплавление и перегрев расплава до заданной температуры, кДж,

$$Q_{\text{пол}} = Q_{\text{раз}} + Q_{\text{пл}} + Q_{\text{пер}}, \quad (2)$$

Количество тепла, необходимое для разогрева металла до температуры плавления, кДж,

$$Q_{\text{раз}} = c_{\text{ТВ}} \cdot m_{\text{Ме}} (t_{\text{пл}} - t_o), \quad (3)$$

где $c_{\text{ТВ}}$ - средняя теплоемкость твердого металла, кДж/(кг·°C); $m_{\text{Ме}}$ - масса расплавляемой навески металла, кг; t_o - начальная температура металла, °C; $t_{\text{пл}}$ - температура плавления металла, °C.

Количество тепла, необходимое для плавления металла, кДж,

$$Q_{\text{пл}} = q \cdot m_{\text{Ме}}, \quad (4)$$

где q - скрытая теплота плавления металла, кДж.

Количество тепла, необходимое для перегрева расплава до заданной температуры, кДж,

$$Q_{\text{пер}} = c_{\text{ж}} \cdot m_{\text{Ме}} (t_{\text{зад}} - t_{\text{пл}}), \quad (5)$$

где $c_{\text{ж}}$ - теплоемкость жидкого металла, кДж/(кг·°C); $t_{\text{зад}}$ - заданная температура перегрева металла, °C.

Количество тепла, затрачиваемое на разогрев тигля до заданной температуры, кДж,

$$Q_{\text{тигля}} = c_{\text{м}} \cdot m_{\text{м}} (t_{\text{зад}} - t_o), \quad (6)$$

где $c_{\text{м}}$ - средняя теплоемкость материала тигля, кДж/(кг·°C); $m_{\text{м}}$ - масса тигля, кг.

Потери тепла теплопроводностью через кладку (свод, стены и под) печи, кДж,

$$Q_{\text{тепл}} = \frac{t_{\text{кл.вн}}^{\text{ср}} - t_c}{\frac{S_1}{\lambda_1} + \frac{S_2}{\lambda_2} + \frac{S_3}{\lambda_3} + \frac{1}{\alpha_{\text{нар}}}} F_{\text{нар}} \cdot \tau, \quad (7)$$

где $t_{\text{кл.вн}}^{\text{ср}}$ - средняя температура внутренней поверхности кладки, °C; t_c - температура окружающего воздуха, °C; S_1 - толщина огнеупорной кладки, м; S_2 - толщина слоя теплоизоляции, м; S_3 - толщина кожуха электропечи, м; $\lambda_1, \lambda_2, \lambda_3$ - соответственно коэффициенты теплопроводности материалов кладки, теплоизоляции и кожуха печи, кДж/(м·ч·°C); $\alpha_{\text{нар}}$ - суммарный коэффициент теплоотдачи лучеиспусканием и свободной конвекцией в окружающую среду, кДж/(м²·ч·°C); $F_{\text{нар}}$ - площадь наружной поверхности печи, м². Потери тепла излучением через открытые окна, кДж,

$$Q_{\text{изл}} = C_o \cdot \varepsilon_{\text{пр}} \cdot (T_{\text{п}} / 100)^4 F_{\text{изл}} \cdot \tau_{\text{ок}}, \quad (8)$$

где $C_o = 5,7 \cdot 10^{-8}$ - коэффициент излучения абсолютно черного тела, Вт/м²·К⁴; $T_{\text{п}}$ - средняя температура в рабочем пространстве печи, К; $F_{\text{изл}}$ - площадь открытого окна или щели, м²; $\tau_{\text{ок}}$ - время открытия окна, ч; $\varepsilon_{\text{пр}}$ - приведенная степень черноты, $\varepsilon_{\text{пр}} = 0,72$.

Тепло, аккумулированное кладкой (в печах периодического действия), кДж,

$$Q_{\text{кл}} = V_{\text{кл}} \cdot \rho_{\text{кл}} \cdot c_{\text{кл}} (t_{\text{кл}}^{\text{кон}} - t_{\text{кл}}^{\text{нач}}), \quad (9)$$

где $t_{\text{кл}}^{\text{нач}}, t_{\text{кл}}^{\text{кон}}$ - начальная и конечная температура кладки; $V_{\text{кл}}$ - объем кладки, м³; $\rho_{\text{кл}}$ - плотность шамотной кладки, $\rho_{\text{кл}} = 1800$ кг/м³; $c_{\text{кл}}$ - теплоемкость шамотной кладки при $t_{\text{ср}}$; $t_{\text{ср}}$ - средняя температура в интервале $t_{\text{кл}}^{\text{кон}} - t_{\text{кл}}^{\text{нач}}$, кДж/(кг·°С) ($c_{\text{шамота}} = 0,88 + 0,00023t_{\text{ср}}$).

При составлении баланса печи вследствие неточностей определения отдельных статей может оказаться, что расходная часть баланса будет отличаться от приходной. Это противоречит закону сохранения энергии. Поэтому несоответствие прихода и расхода тепла учитывается невязкой баланса $\pm \Delta Q$. Если расход тепла превышает приход, то невязка имеет знак минус и наоборот. Для практических расчетов - $\Delta Q \approx (0,1 \div 0,15)(Q_{\text{тепл}} + Q_{\text{изл}} + Q_{\text{тигля}})$. Результаты расчета статей баланса сводят в табл.1.

Т а б л и ц а 1

Тепловой баланс электрической печи сопротивления

Приход тепла			Расход тепла		
Статья прихода	кДж	%	Статья расхода	кДж	%
Тепло, выделяемое нагревателями, $Q_{\text{нагр}}$			Количество полезного тепла на нагрев, расплавление и перегрев расплава, $Q_{\text{пол}}$ в том числе: - на разогрев, $Q_{\text{раз}}$ - на плавление, $Q_{\text{пл}}$ - на перегрев, $Q_{\text{пер}}$ Количество тепла, затрачиваемого на разогрев тигля, $Q_{\text{раз}}$ Потери тепла теплопроводностью через кладку печи, $Q_{\text{тепл}}$ Потери тепла излучением, $Q_{\text{изл}}$ Тепло, аккумулированное кладкой, $Q_{\text{кл}}$		
Итого		100	Итого		100
Невязка баланса ΔQ			кДж,	%	

При составлении теплового баланса печи помимо анализа соотношения величин определяют коэффициент полезного действия печи $\eta_{\text{КПД}}$

$$\eta_{\text{КПД}} = \frac{Q_{\text{пол}}}{Q_{\text{нагр}}} \cdot 100\%, \quad (10)$$

Описание установки

Камерная лабораторная электропечь сопротивления (см. рисунок) предназначена для плавления небольших объемов цветных сплавов в графитовых тиглях при проведении научных и учебных исследовательских работ. Печь смонтирована в стальном кожухе 1 и зафутерована шамотным кирпичом 2. Нагрев печи осуществляется от четырех карборундовых нагревателей 3. Снаружи печь имеет теплоизоляцию в виде одного слоя асбеста 4. Рабочее окно печи 6 снабжено крышкой 7, выполненной разборной из двух шамотных кирпичей. Для осуществления контроля температур и регулировки нагрева в рабочем пространстве 9 установлена термопара 10. Печь подключена к прибору ЭПР-09МЗ 12, с помощью которого производится автоматическая регулировка нагрева. Выплавка сплавов в данной печи осуществляется в графитовом тигле 5. С целью контроля за процессом плавления в разрез крышки 7 может быть помещена контрольная термопара 8, рабочий спай которой в этом случае опускается в тигель между кусками шихты примерно на 1/3 его высоты. Контроль температуры осуществляется с помощью регистрирующего прибора КСП-4 11. Электрические характеристики работы печи контролируются с помощью вольтметра 13 и амперметра 14.

Порядок проведения работы

1. Взвешивают на лабораторных весах тигель и соответствующую ему порцию какого-либо легкоплавкого сплава (по указанию преподавателя).

2. Тигель с шихтой устанавливают в холодную или заранее разогретую до температуры выше температуры плавления сплава печь (см. рисунок), после чего рабочее окно 6 закрывают крышкой 7. Для контроля за ходом процесса плавления в тигель через крышку вводят контрольную термопару 8. Включают прибор 11. Время установки тигля в печь фиксируют.

3. После расплавления шихты и перегрева расплава до заданной температуры тигель с расплавом извлекают из печи. Металл сливают в изложницу. Время окончания плавки фиксируют, определяют общую длительность плавки, которую записывают в табл. 2, куда заносят и все другие показатели процесса.

4. По ходу плавки осуществляют визуальный контроль за процессом плавления, для чего периодически открывают одну из половинок крышки 7. В этом случае время, в течение которого печь находилась в открытом состоянии, также фиксируют и записывают в отчет.

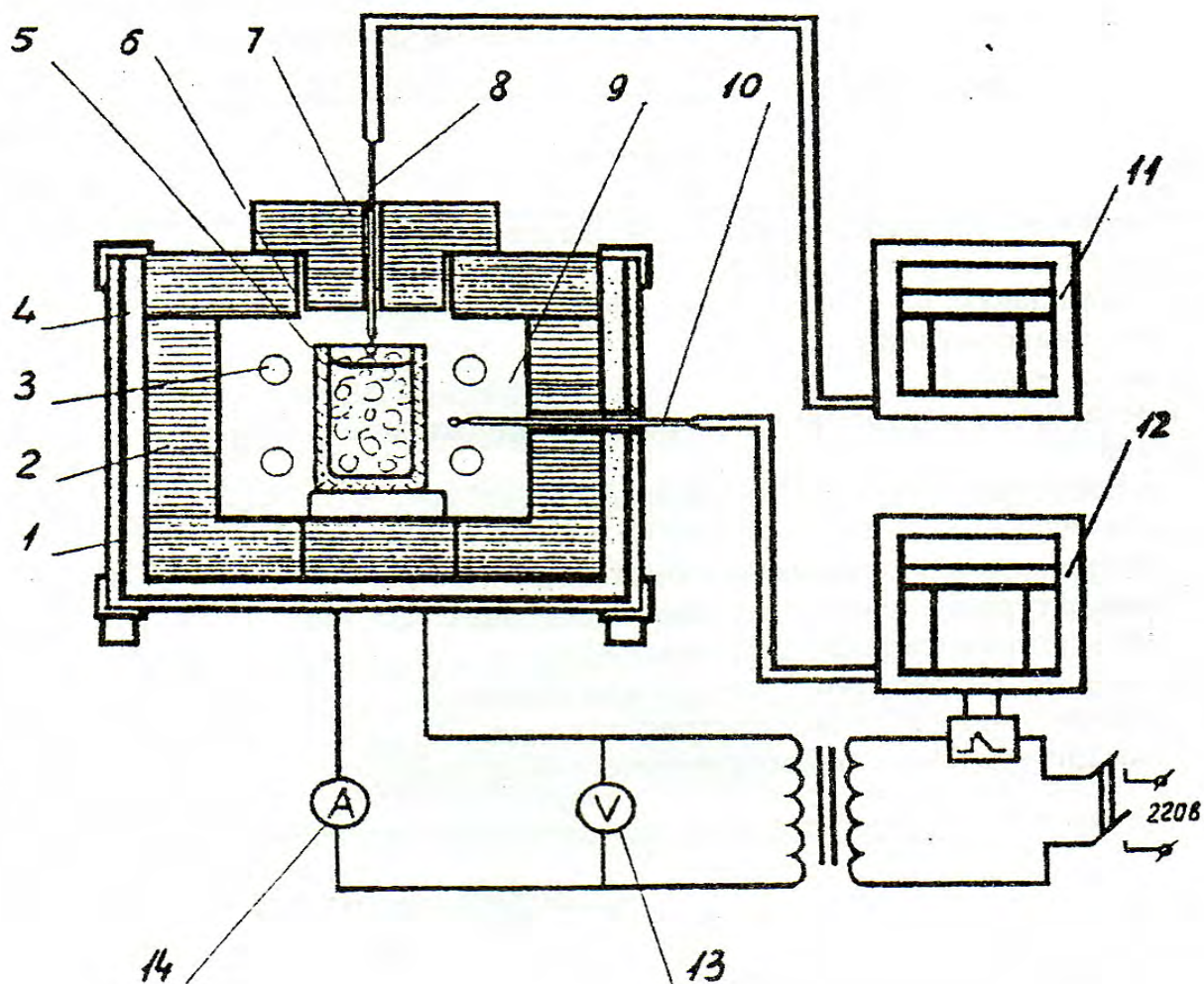


Схема лабораторной печи сопротивления с карборундовыми нагревателями и сменными блоками

5. По ходу плавки с помощью специальной переносной термопары измеряют температуру внутренней поверхности кладки и наружной поверхности кожуха. С помощью термометра замеряют температуру воздуха в лаборатории.

6. Полученные экспериментальные данные используют при расчете статей теплового баланса по формулам (1) - (10). Результаты сводят в табл.2.

7. Определяют величину невязки баланса ΔQ и КПД печи.

8. Проводят анализ полученных результатов на предмет определения максимальных и минимальных значений потерь тепла, выявления недостатков конструкции печи и режима ее работы. После чего делают выводы.

Результаты исследований тепловой работы
электрической печи сопротивления

Показатели	Обозначение	Численные значения
Напряжение в цепи нагревателей электрической печи, В	U	
Ток в цепи нагревателей, А	I	
Время плавки, ч	τ	
Масса навески шихты, кг	m_{Me}	
Масса тигля, кг	m_T	
Температура внутренней поверхности кладки в начале процесса, °С	$t_{кл}^{нач}$	
Температура внутренней поверхности кладки в конце процесса, °С	$t_{кл}^{кон}$	
Температура окружающего воздуха, °С	$t_в$	
Температура плавления металла или сплава, °С	$t_{пл}$	
Температура перегрева расплава, °С	$t_{зад}$	
Начальная температура металла или сплава, °С	$t_о$	
Температура в рабочем пространстве печи, °С	$t_п$	
Суммарное время открытия рабочего окна печи, ч	$\tau_{ок}$	

Содержание отчета

1. Теоретическая часть.
2. Схема установки.
3. Расчеты статей теплового баланса по формулам (1) - (10).
4. Результаты измерений и расчетов в виде табл. 1 и 2.
5. Выводы.

Контрольные вопросы

1. Для чего составляются тепловые балансы печей?
2. Назовите основные статьи теплового баланса электрической печи сопротивления.
3. Как определить КПД печи?
4. Назовите максимальную статью тепловых потерь у исследуемой печи.
5. Что бы вы предприняли для улучшения тепловой работы данной печи?
6. Что такое “полезно затраченное тепло”?
7. Как определить количество тепла, затраченного на разогрев кладки печи?

Лабораторная работа № 3

ПЕРЕДАЧА ТЕПЛА ЧЕРЕЗ СТЕНЫ ПЕЧЕЙ ПРИ СТАЦИОНАРНОМ ТЕПЛОВОМ РЕЖИМЕ

Цель работы: изучение теплопередачи через стены печей; приобретение навыков расчета основных показателей процесса теплопередачи.

Теоретическое обоснование

Работа каждой печи характеризуется рядом показателей, важнейшими из которых являются температурный и тепловой режимы, коэффициент полезного теплоиспользования и производительность. Все эти показатели в значительной мере зависят от величины тепловых потерь, свойственных каждой конструкции печи. Правильный расчет тепловых потерь и их своевременная компенсация при сооружении печей позволяют, кроме того, существенным образом сэкономить топливо и электроэнергию.

Потери тепла возникают вследствие теплообмена между рабочим пространством печи, имеющим, как правило, высокую температуру газов, и окружающей печь средой с относительно низкой (комнатной) температурой. Количественной характеристикой теплообмена служит градиент температур, °С/м,

$$\text{grad } t = \frac{\partial t}{\partial x} + \frac{\partial t}{\partial y} + \frac{\partial t}{\partial z} . \quad (1)$$

Реальный процесс теплообмена, как правило, включает в себя три основных вида передачи тепла: конвекцию, теплопроводность, тепловое излучение.

Конвективным теплообменом называют такой процесс, когда движущийся газ (воздух) или жидкость переносят тепло из более нагретых областей в менее нагретые. В практике чаще всего рассматривают конвективный теплообмен нагретого газа с поверхностью твердых или жидких тел в рабочем пространстве печи (включая и внутреннюю поверхность стен), а также передачу тепла конвекцией от наружной поверхности стен печи в окружающую среду.

В соответствии с законом Ньютона количество передаваемого конвекцией тепла прямо пропорционально имеющейся разности температур, величине

теплоотдающей поверхности и времени процесса передачи тепла, кДж,

$$Q^* = \alpha_k \cdot \Delta t \cdot F \cdot \tau , \quad (2)$$

где F - поверхность теплообмена, м²; Δt - средняя разность температур, °С; τ - время, ч; α_k - коэффициент теплоотдачи конвекцией, кДж/(м²·ч·°С) или Вт/(м²·°С).

В расчетах иногда используют формулы, производные от выражения (2), для определения величин конвективного теплового потока Q , кДж/ч (Вт) и плотности конвективного потока q , кДж/(ч·м²), (Вт/м²),

$$Q = \frac{Q^*}{\tau} = \alpha_k \cdot \Delta t \cdot F ; \quad (3)$$

$$q = \frac{Q}{F} = \frac{Q^*}{\tau \cdot F} = \alpha_k \cdot \Delta t . \quad (4)$$

Теплопроводность - это процесс передачи тепла от одних частей тела к другим без заметного перемещения частиц. В газах - это передача кинетической энергии одних молекул другим, в металлах - электронная проводимость, в диэлектриках - передача связанных колебаний атомов и молекул. В литейном производстве процессы передачи тепла теплопроводностью лежат в основе теории и практики нагрева металлов и сплавов. Передача тепла теплопроводностью возможна как при стационарном состоянии, так и при нестационарном. При стационарном состоянии передача тепла от одной точки пространства к другой происходит без изменения их температур во времени, т.е. $grad\ t \neq f(\tau)$. При нестационарном состоянии происходит изменение температуры во времени, т.е. тело или нагревается, или остывает ($grad\ t = f(\tau)$).

В соответствии с основным законом теплопроводности - законом Фурье - количество тепла Q^* (кДж) , проходящее через какую-либо площадку, нормальную к $grad\ t$, пропорционально градиенту температур, величине площадки F и времени τ , т.е.

$$Q^* = -\lambda \cdot F \cdot grad\ t \cdot \tau , \quad (5)$$

где λ - коэффициент теплопроводности, зависящий от физических свойств тела, кДж/(м·ч·°С) или Вт/(м·°С). По аналогии с (3) и (4)

$$Q = \frac{Q^*}{\tau} = -\lambda \cdot F \cdot grad\ t , \quad (6)$$

$$q = \frac{Q}{F \cdot \tau} = \frac{Q^*}{F} = -\lambda \cdot grad\ t . \quad (7)$$

Величины Q и q называются соответственно тепловым потоком (Вт, кДж/ч) и плотностью теплового потока кДж/(ч·м²). Знак "-" в выражениях (5), (6) и (7) указывает на то, что тепловой поток всегда направлен в сторону, обратную

направлению возрастания градиента температур. В газах и жидкостях, как правило, одновременно действует теплопередача конвекцией и излучением.

Передача тепла излучением осуществляется посредством электромагнитных волн определенной длины (инфракрасные лучи). Тепловое излучение возможно даже в вакууме, оно не зависит от температуры окружающей среды. Любому телу свойственно тепловое излучение при условии, что его температура отлична от абсолютного нуля. Согласно закону Стефана-Больцмана при данной температуре максимальный тепловой поток излучает абсолютно черное тело, при этом, кДж/ч,

$$Q = F \cdot \sigma_o \cdot T_o^4, \quad (8)$$

где F - поверхность тела, м²; σ_o - коэффициент излучения абсолютно черного тела, кДж/(м²·ч·К); T_o - абсолютная температура тела, К.

Интенсивность теплоотдачи теплопроводностью и конвекцией существенно не зависит от температурного уровня, а определяется разностью температур. Из природы излучения вытекает (см. формулу (8)), что абсолютное значение температуры излучаемого тела играет существенную роль. Уже при температуре, близкой к комнатной, теплоотдача излучением и свободной конвекцией примерно одинакова. Теплоотдача излучением при более высоких температурах, характерных для металлургических печей, играет преобладающую роль.

В расчетах теплообмена излучением обычно определяют результирующий тепловой поток как разность потоков излучения между телами или телом и окружающей средой, который уходит через поверхность того тела, температура которого ниже, кДж/ч,

$$Q_{1-2} = \sigma_{пр} \cdot F(T_1^4 - T_2^4) = \varepsilon_{1-2} \cdot \sigma_o \cdot F(T_1^4 - T_2^4), \quad (9)$$

где F - взаимная поверхность излучения, м²; $\sigma_{пр}$ - приведенный коэффициент излучения кДж/(м²·ч·К); ε_{1-2} - приведенная степень черноты.

В выражении (9) индексы 1 и 2 соответствуют двум более и менее нагретым телам.

В реальной печи суммарный процесс передачи тепла через стены печи включает в себя несколько ступеней:

- теплоотдача от нагретого газа в рабочем пространстве печи внутренней поверхности стены (в данной работе не рассматривается);
- передача тепла теплопроводностью через стену печи;
- теплопередача от наружной поверхности стены окружающему воздуху.

Рассмотрим вторую и третью ступени более подробно.

Для определения количества тепла, проходящего через стену печи путем теплопроводности, используют уравнения (6), (7), которые после интегрирования имеют вид

$$Q = \frac{\lambda}{S} F(t_{вн.ст} - t_{нар.ст}) \quad (10)$$

$$q = \frac{\lambda}{S} (t_{\text{вн.ст}} - t_{\text{нар.ст}}) = \frac{t_{\text{вн.ст}} - t_{\text{нар.ст}}}{R_T}, \quad (11)$$

где $t_{\text{вн.ст}}$ - температура внутренней поверхности стены, °С; $t_{\text{нар.ст}}$ - температура наружной поверхности стены, °С; S - толщина стены, м.

Величину $S/\lambda = R_T$ называют тепловым сопротивлением.

В том случае, если стенка многослойная, для определения плотности теплового потока, проходящего путем теплопроводности, используют выражение

$$q = \frac{(t_{\text{вн.ст}} - t_{\text{нар.ст}})}{\frac{S_1}{\lambda_1} + \frac{S_2}{\lambda_2} + \dots + \frac{S_i}{\lambda_i}} = \frac{(t_{\text{вн.ст}} - t_{\text{нар.ст}})}{R_1 + R_2 + \dots + R_i}, \quad (12)$$

где R_i - внутреннее тепловое сопротивление каждого из слоев стены, °С; S_i - толщина каждого из слоев стены, м; λ_i - коэффициент теплопроводности материала каждого из слоев стены, кДж/(м·ч·°С).

Величина коэффициента теплопроводности λ (кДж/(м·ч·°С)) изменяется в очень широких пределах; так, например: для газов 0,005 - 0,5; для жидкостей - 0,05 - 0,6; для материалов органического происхождения и простых изоляционных материалов - 0,01 - 0,5; для огнеупорных материалов - 0,5 - 5,0 и для металлов - 10 - 360.

Величина λ не остается постоянной в направлении теплового потока, а меняется в зависимости от температуры, падающей в этом направлении.

Зависимость λ от температуры может быть выражена следующим образом:

$$\lambda = \lambda_o \pm bt,$$

где λ_o - коэффициент теплопроводности при 20 °С; t - средняя температура материала, определяется как среднеарифметическое значение температур внутренней и наружной поверхностей материала; b - температурная поправка, определяемая опытным путем.

Знак " \pm " показывает, что теплопроводность у некоторых тел растет с температурой, а у некоторых, наоборот, уменьшается. У тел монолитных λ , как правило, падает с температурой, а у тел пористых - растет.

Для шамота зависимость λ от температуры имеет вид, Вт/(м·°С)

$$\lambda = 0,84 + 0,0006t. \quad (13)$$

Для асбеста, Вт/(м·°С), $\lambda = 0,130 + 0,00019t$.

От наружной поверхности стенки печи тепло обычно передается окружающему воздуху путем свободной конвекции: нагретый воздух становится легким и поднимается вверх, унося тепло. На его место поступает холодный воздух: нагревается от стенки и также уходит. Движение воздуха при свободной

естественной конвекции осуществляется под действием разности удельных весов холодного и нагретого воздуха в поле действия сил земного тяготения.

Интенсивность передачи тепла конвекцией характеризуется коэффициентом теплоотдачи α_k , который зависит от физических свойств воздуха, от размера и формы поверхности, а также от температурного напора, определяемого как разность температур между нагретой поверхностью тела и окружающим ее воздухом.

Вместе с тем при конвективном движении (свободном или вынужденном) около поверхности стен образуется тонкий слой воздуха или газа, в котором, благодаря вязкости, практически отсутствует движение. Этот тонкий ламинарный слой называют пограничным слоем. Передача тепла в пределах этого слоя происходит только теплопроводностью. Поэтому интенсивность теплоотдачи в основном определяется термическим сопротивлением пограничного слоя, величина которого значительно превышает тепловое сопротивление конвективного потока. При увеличении скорости движения среды толщина пограничного слоя уменьшается, что и вызывает увеличение коэффициента теплоотдачи α_k .

Коэффициент теплоотдачи конвекцией обычно определяют экспериментальным методом физического моделирования. При этом применяют вторую теорему подобия, сущность которой заключается в следующем: решение системы дифференциальных уравнений можно представить в виде уравнения подобия между критериями, составленными из физических величин, входящих в дифференциальное уравнение.

Для случая свободной конвекции результаты опыта представляют в виде следующего критериального уравнения:

$$Nu = A(Gr, Pr)^n, \quad (14)$$

где Nu - критерий Нуссельта, выражающий теплообмен на границе раздела воздух - пограничный слой или отношение количества тепла, передаваемого конвекцией α_k , к количеству тепла, передаваемого теплопроводностью λ/d ; Gr - критерий Грасгофа, выражающий отношение подъемной силы, обусловленной разностью температур стенки и окружающего воздуха, к силам вязкости на границе раздела. Критерий Грасгофа определяет движение воздуха при свободной конвекции; Pr - критерий Прандтля, являющийся мерой соответствия температурных и скоростных полей; A и n - опытные коэффициенты, значения которых представлены в табл. 1.

Значения постоянных A и n критериального уравнения (14)

$Gr \cdot Pr$	$1 \cdot 10^{-3} - 5 \cdot 10^{-2}$	$5 \cdot 10^{-2} - 2 \cdot 10^7$	$2 \cdot 10^7 - 1 \cdot 10^{13}$
A	1,18	0,54	0,135
n	1/8	1/4	1/3

Численное значение всех членов, указанного критериального уравнения может быть найдено по следующим формулам:

$$Nu = \frac{\alpha_k d}{\lambda_c}; \quad (15)$$

$$Gr = d^3 \cdot g \cdot \beta \cdot \Delta t / \nu^2; \quad (16)$$

$$Pr = \frac{\nu_m}{a_m} = \frac{\nu_m \cdot \rho_m \cdot c_m}{\lambda_m}, \quad (17)$$

где d - линейный размер поверхности (для труб - диаметр, для вертикальных поверхностей - их высота, для горизонтальных - длина и ширина), м; ν - коэффициент кинематической вязкости воздуха на границе пограничного слоя при температуре t_m , м²/с; t_m - средняя температура пограничного слоя, $t_m = 0,5(t_{\text{нар.ст}} + t_c)$; $t_{\text{нар.ст}}$ - температура наружной поверхности стенки, °С; t_c - температура воздуха на значительном удалении от нагретой поверхности стены, °С; λ_c , λ_m - коэффициенты молекулярной теплопроводности воздуха в окружающей среде при t_c и в пограничном слое при t_m , Вт/(м·°С); α_k - коэффициент теплопередачи конвекцией, Вт/(м²·°С); g - ускорение силы тяжести, $g = 9,81$ м/с²; β - температурный коэффициент объемного расширения, $\beta = (\rho_m - \rho_c)/\rho_m$; ρ_m - средняя плотность воздуха в пограничном слое при температуре t_m , г/см³; ρ_c - средняя плотность воздуха при температуре t_c , г/см³; a_m - коэффициент теплопроводности воздуха, в пограничном слое при температуре t_m , м²·ч,

$$a_m = \lambda_m / \rho_m \cdot c_m, \quad (18)$$

где c_m - средняя теплоемкость воздуха при температуре t_m , кДж/(кг·°С).

Коэффициент теплоотдачи α_k определяют из выражения (15), кДж/(м²·ч·°С),

$$\alpha_k = Nu \cdot \lambda_c / d. \quad (19)$$

Плотность теплового потока, передаваемого конвекцией, находят по формуле

(4), кДж/(м²·ч),

$$q_k = \alpha_k (t_{\text{нар.ст}} - t_c).$$

В практических расчетах плотность теплового потока, передаваемого излучением, определяют из выражения, Вт/м²,

$$q_{\text{изл}} = \sigma_o \cdot \varepsilon_{\text{ст}} \left[(T_{\text{нар.ст}} / 100)^4 - (T_c / 100)^4 \right], \quad (20)$$

где σ_o - коэффициент излучения абсолютно черного тела,

$\sigma_o = 5,7 \cdot 10^{-8}$ Вт/(м²·К⁴); $\varepsilon_{\text{ст}}$ - степень черноты поверхности стенки, $\varepsilon_{\text{ст}} = 0,8$;

$T_{\text{нар.ст}}$ T_c - соответственно температуры наружной поверхности стенки печи и окружающей среды, К.

Суммарную величину тепловых потерь с поверхности стенки печи определяют по формуле, кДж,

$$Q^* = q_{\text{пот}} \cdot F \cdot \tau, \quad (21)$$

где $q_{\text{пот}} = q_k + q_{\text{изл}}$ - суммарная плотность теплового потока конвекцией и излучением.

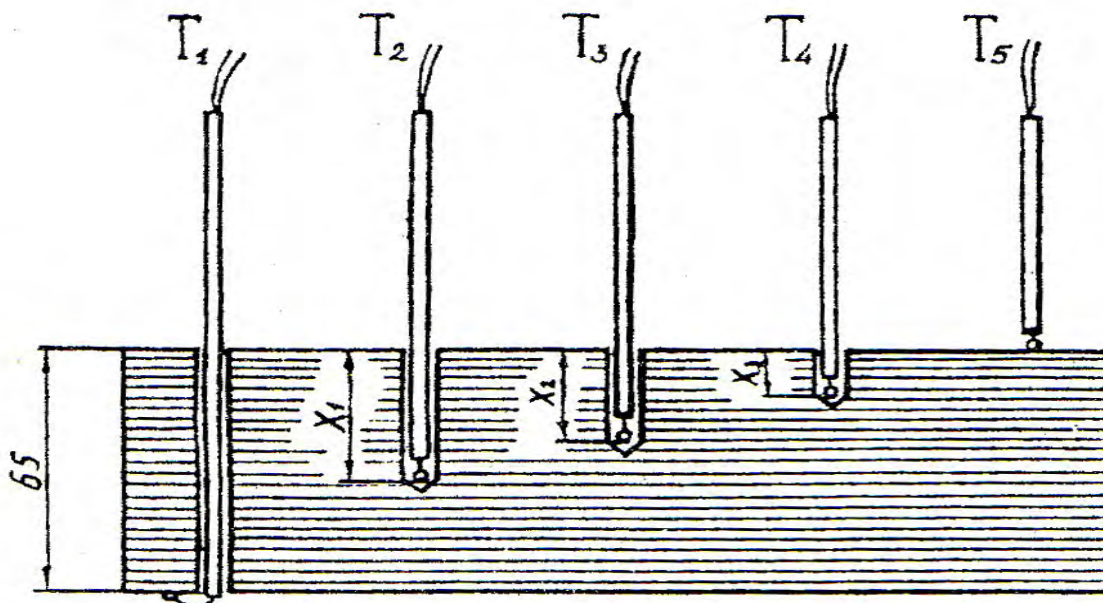
При вычислениях по формулам (19) - (21) необходимо следить за размерностью величин, учитывая, что 1 Вт = 3,6 кДж/ч.

Описание лабораторной установки

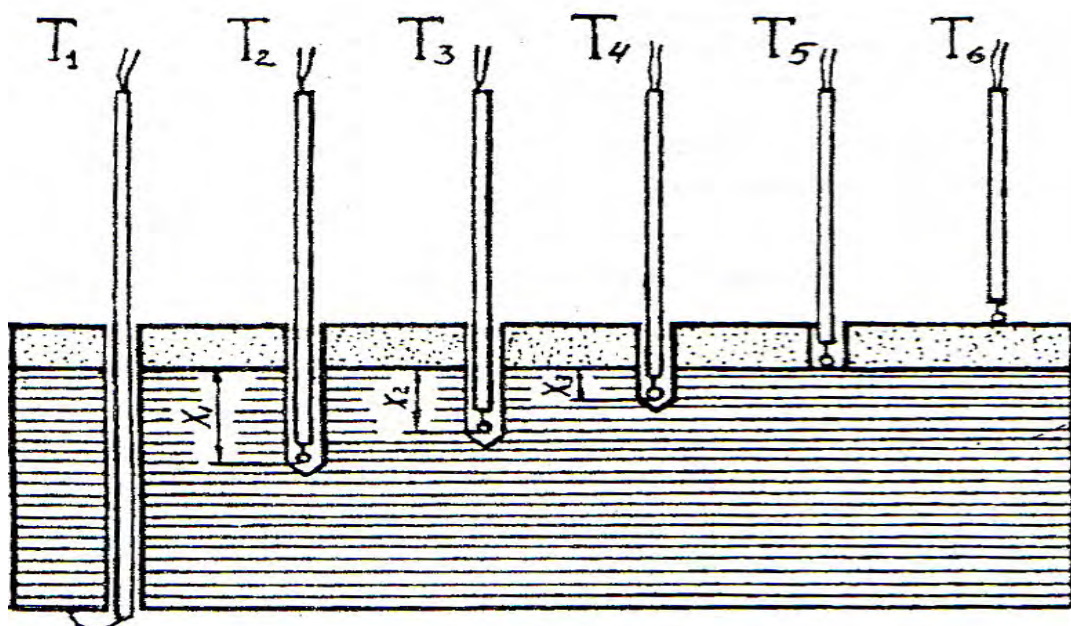
Работу проводят на лабораторной печи сопротивления с карборундовыми нагревателями (см. рисунок в лаб. работе № 2). Печь снабжена встроенной термопарой и автоматическим регулятором температуры. При определении величины тепловых потерь через однослойную и многослойную стенки вместо крышки печи используют соответствующие специально изготовленные блоки. Первый блок (рисунок а) выполнен в виде фрагмента однослойной стенки из шамотного кирпича, второй блок (рисунок б) - в виде двухслойной стенки: шамотный кирпич с асбестовым покрытием. Все необходимые для проведения работы размеры блоков приведены на рисунке.

Порядок проведения работы

1. В рабочее окно б печи (см. рисунок в лаб. работе № 2) помещают первый блок, подключают его к прибору 11 и включают нагрев. По показаниям термопары 10, контролируемым с помощью прибора ЭПР-09 МЗ 12, выводят печь на режим, заданный преподавателем. При этом с помощью регистрирующего многоточечного прибора КСП-4 11 производят запись кинетики изменения температур в однослойной стенке на диаграммную ленту



a)



б)

Экспериментальные блоки для определения величины тепловых потерь через однослойную и многослойную стенки: $X_1 = 44$ мм, $X_2 = 32$ мм, $X_3 = 24$ мм, ширина блоков – 115 мм

2. При установившемся температурном режиме, соответствующем стационарному тепловому потоку через стенки печи ($\Delta t / \Delta \tau = \text{const}$ при $\tau \geq 15$ мин), прибор выключают, диаграммную ленту извлекают и снимают показания всех регистрирующих термопар.

3. Производят смену блоков с подключением второго блока к прибору 11 и повторяют все операции по пп. 1 - 2.

4. Расшифровывают данные с диаграммных лент. Полученные результаты, соответствующие стационарным режимам однослойного и двухслойного блоков, заносят в табл. 2.

Т а б л и ц а 2

Таблица экспериментальных данных

Время эксперимента τ , мин	Тип блока	Показания термопар, °С					Температура окружающего воздуха, t_c , °С
		$T_{\text{печи}}$	$T_{\text{вн.ст}}$	T_{x_1}	T_{x_2}	T_{x_3}	
	Однослойный						
	Двухслойный						

5. По результатам измерений строят графики изменения температуры нагрева стен печи в виде функций $T = f(S, \tau)$ для каждого из блоков с интервалом времени $\tau = 5 - 15$ мин (не менее 15 интервалов). На графиках указывают границу слоев (для двухслойного блока), а также внутреннюю и внешнюю поверхности блоков.

6. При установившемся температурном режиме (для каждого из блоков) определяют средние температуры шамотного слоя по методу конечных разностей. По формуле (13) рассчитывают коэффициенты теплопроводности λ_i шамотного и асбестового слоев.

7. Определяют плотность теплового потока, передаваемого теплопроводностью при стационарных условиях через однослойную и многослойную стенки по формуле (11).

8. По формуле (20) определяют плотность теплового потока, передаваемого излучением с поверхности каждого из блоков.

9. По данным, соответствующим стационарным условиям для каждого из блоков, рассчитывают значения критериев Gr и Pr с использованием табл. 2, определяют постоянные уравнения (14) A , n и величину критерия Нуссельта.

10. По формуле (19) определяют значения коэффициентов теплообмена конвекцией для рассматриваемых случаев.

11. По формуле (4) рассчитывают плотности тепловых потоков, передаваемых конвекцией.

12. По формуле (21) находят суммарную величину тепловых потерь конвекцией и излучением с поверхности каждого из блоков (сравнивают полученные значения с данными расчетов молекулярной теплопроводности по

п.7).

13. Полученные в пп. 7 - 11 данные анализируют и делают выводы. При анализе используют данные графиков, построенных по п.5.

Содержание отчета

1. Теоретическая часть.
2. Принципиальная схема установки и экспериментальных блоков.
3. Результаты измерений и расчетов в виде табл. 2.
4. Графические зависимости.
5. Результаты расчета суммарных тепловых потоков через однослойную и многослойную стенки печи.
6. Выводы.

Контрольные вопросы

1. Дайте определения понятиям теплового и температурного режимов работы печи.
2. Что является "движущей силой" теплообмена между рабочим пространством печи и окружающей средой?
3. Что называется конвективным теплообменом?
4. Что называется молекулярной теплопроводностью?
5. Что называется теплообменом излучения?
6. Напишите уравнение закона Фурье в дифференциальной и интегральной формах для молекулярной теплопроводности.
7. Напишите уравнение закона Ньютона для конвективного теплообмена.
8. Напишите уравнение закона Стефана-Больцмана для теплового излучения абсолютно черного тела.
9. Дайте определения коэффициентам теплопроводности, теплообмена конвекцией и излучением.
10. Что называется слоем Прандтля? Охарактеризуйте его влияние на процесс конвективного теплообмена.
11. Запишите критериальное уравнение конвективного теплообмена. Дайте определение критериям Нуссельта, Грасгофа и Прандтля.

ПРИЛОЖЕНИЕ

Т а б л и ц а П1

Численные значения коэффициента суммарной теплоотдачи $\alpha_{нар}$
в зависимости от температуры наружной поверхности стенки печи

Температура наружной поверхности стенки печи, °С	Коэффициент суммарной теплоотдачи $\alpha_{нар}$, Вт/(м ² ·°С)		
	Кладка, обращенная наружной поверхностью вверх	Вертикальная кладка	Кладка, обращенная наружной поверхностью вниз
30	9,69	9,48	9,28
40	10,84	10,59	10,35
50	11,71	11,44	11,16
60	12,47	12,18	11,89
70	13,13	12,82	12,51
80	13,77	13,44	13,12
90	14,40	14,05	13,72
100	14,97	14,62	14,27
110	15,54	15,18	14,79
120	16,12	15,75	15,39
130	16,70	16,32	15,94
140	17,26	16,88	16,49
150	17,85	17,46	17,07
160	18,42	18,01	17,62
170	19,03	18,62	18,21
180	19,58	19,19	18,78
190	20,20	19,78	19,36
2000	20,83	20,39	19,98

Т а б л и ц а П2

Теплофизические свойства металлов и сплавов

Свойства	Zn	Mg	Al	Cu	Fe	Ti
Теплоемкость, Дж/(кг·°С)						
- при 20°С	380	980	905	384	447	545
- вблизи температуры плавления	460	1460	1420	545	875	-
Теплопроводность, Вт/(м·°С)						
- при 20°С	108	160	210	385	73	16
- вблизи температуры плавления	92	145	419	328	29	-
Теплота кристаллизации, кДж/кг	105	380	400	205	272	327

Т а б л и ц а П3

Физические параметры сухого воздуха при 101,3 кН/м² (760 мм.рт.ст.)

Температура, t, °С	Плотность, ρ, кг/м ³	Теплоемкость, Ср, кДж/(кг·°С)	Коэффициент теплопроводности, λ·10 ² , Вт/(м·°С)	Коэффициент теплопроводности, α·10 ⁶ , м ² /с	Коэффициент динамической вязкости, μ·10 ⁶ , Па·с	Коэффициент кинематической вязкости, ν·10 ⁶ , м ² /с	Критерий Прандтля, Pr
0	1,293	1,005	2,44	18,8	17,2	13,28	0,707
10	1,247	1,005	2,51	20,0	17,6	14,16	0,705
20	1,205	1,005	2,59	21,4	18,1	15,06	0,703
30	1,165	1,005	2,67	22,9	18,6	16,00	0,701
40	1,128	1,005	2,76	24,3	19,1	16,96	0,699
50	1,03	1,005	2,83	25,7	19,6	17,95	0,608
60	1,060	1,005	2,90	26,2	20,1	18,97	0,606
70	1,029	1,009	2,96	28,6	20,6	20,02	0,694
80	1,000	1,009	3,05	30,2	21,1	21,09	0,692
90	0,972	1,009	3,13	31,9	21,5	22,10	0,690
100	0,946	1,009	3,21	33,6	21,9	23,13	0,688
120	0,898	1,009	3,34	36,8	22,8	25,45	0,686
140	0,854	1,013	3,49	40,3	23,7	27,80	0,684
160	0,815	1,017	3,64	43,9	24,5	30,09	0,682
180	0,779	1,022	3,78	47,5	25,3	32,49	0,681
200	0,746	1,026	3,93	51,4	26,0	34,85	0,680

БИБЛИОГРАФИЧЕСКИЙ СПИСОК

1. Metallurgical heat engineering / Under the editorship of V.A. Krivandina: In 2 volumes - M.: Metallurgy, 1986.- 437 p.
2. Metallurgical heat engineering / Under the editorship of M.A. Glinkova: In 2 volumes - M.: Metallurgy, 1974.- 352 p.
3. Krivandin V.A., Filimonov Yu.P. Theory, construction and calculations of metallurgical furnaces: In 2 volumes - M.: Metallurgy, 1978.- 238 p.
4. Krivandin V.A., Markov B.A. Metallurgical furnaces. M.: Metallurgy, 1977.- 464 p.
5. Minaev A.N., Shipilin B.I. Casting furnaces and dryers. M.: Mashgiz, 1959.- 472 p.

ОГЛАВЛЕНИЕ

Оглавление.....	3
Введение.....	4
Предисловие.....	5
Лабораторная работа № 1. Теплопередача при свободном движении воздуха.....	7
Порядок проведения работы.....	10
Содержание отчёта.....	13
Контрольные вопросы.....	13
Лабораторная работа № 2. Тепловой баланс электрической печи сопротивления.....	14
Порядок проведения работы.....	17
Содержание отчёта.....	20
Контрольные вопросы.....	20
Лабораторная работа № 3. Передача тепла через стены печей при стационарном тепловом режиме.....	21
Порядок проведения работы.....	29
Содержание отчёта.....	30
Контрольные вопросы.....	30
ПРИЛОЖЕНИЕ.....	32
БИБЛИОГРАФИЧЕСКИЙ СПИСОК.....	34

ПЕРЕРАБОТАННЫЕ И ДОПОЛНЕННЫЕ МЕТОДИЧЕСКИЕ УКАЗАНИЯ
К ЛАБОРАТОРНЫМ РАБОТЕ ПО ДИСЦИПЛИНЕ
"ТЕПЛОВЫЕ ПРОЦЕССЫ И АГРЕГАТЫ"

Составитель
ШАРШИН Владимир Николаевич

Методические указания рассмотрены и одобрены на заседании кафедры ТФиКМ
(протокол № 1 от 30.08.2021 г.)

Методические указания рекомендованы УМК по направлению 22.03.01 для использования
в учебном процессе (протокол № 1 от 30.08.2021 г.)

