

**Владимирский государственный университет**

**МЕТОДИЧЕСКИЕ УКАЗАНИЯ  
К ПРАКТИЧЕСКИМ РАБОТАМ  
ПО ДИСЦИПЛИНЕ  
"МЕТОДЫ ИССЛЕДОВАНИЯ  
МАТЕРИАЛОВ И  
ПРОЦЕССОВ"**

**Владимир 2022**

**Министерство науки и высшего образования Российской Федерации**  
Федеральное государственное бюджетное образовательное учреждение  
высшего образования  
**«Владимирский государственный университет**  
**имени Александра Григорьевича и Николая Григорьевича Столетовых»**  
**(ВлГУ)**  
**Институт машиностроения и автомобильного транспорта**  
**Кафедра технологии функциональных и конструкционных материалов**

**МЕТОДИЧЕСКИЕ УКАЗАНИЯ**  
**К ПРАКТИЧЕСКИМ РАБОТАМ**  
**ПО ДИСЦИПЛИНЕ**  
**"МЕТОДЫ ИССЛЕДОВАНИЯ МАТЕРИАЛОВ**  
**И ПРОЦЕССОВ"**

Составитель  
В.Н.Шаршин

Владимир 2022

УДК 621.74.002.3:669.018.28

Рецензент  
Кандидат технических наук, доцент  
Владимирского государственного университета  
*А.В.Жданов*

**Переработанные и дополненные Методические** указания к практическим работам по дисциплине "Методы исследования материалов и процессов" /Владим. гос. ун-т; Сост. В.Н.Шаршин. Владимир, 2022. 47 с.

Изложено содержание практических работ, направленных на изучение методов исследования материалов и процессов в области металлов и сплавов. Приведены основные методы определения прочностных (механических) свойств сплавов в точном соответствии с действующими государственными стандартами России. Дано краткое теоретическое обоснование методов, практические рекомендации по практическому применению, контрольные вопросы для самостоятельной проверки уровня знаний, список рекомендованной литературы.

Составлены в соответствии с учебными планами подготовки бакалавров по направлению 22.03.01 «Материаловедение и технологии материалов».

Табл. 5. Ил.20. Библиогр.: 11 назв.

УДК 621.74.002.3:669.018.28

## ОБЩИЕ ОРГАНИЗАЦИОННЫЕ ПОЛОЖЕНИЯ

Практические работы – это вид учебной деятельности, направленной на формирование и развитие компетенций и умений применять теоретические знания в практической деятельности.

Выполнение практических работ имеет особое значение при изучении технических дисциплин: они являются связующим звеном между теорией и практикой, эффективным средством внутри- и межпредметных связей и способствуют формированию технического мышления.

Работа на занятиях нацелена на закрепление теоретических знаний полученных при изучении лекционного материала, а также развитие у студентов навыков самостоятельного исследования в области материаловедения с помощью современных методов и процессов.

Практические работы по дисциплине "Методы исследования материалов и процессов" проводятся параллельно чтению лекций и дополняют лекционный материал для студентов направления 22.03.01. Методические указания включают 5 практических работ, включающих методы определения основных прочностных свойств материалов.

Практические работы закрепляют следующие профессиональные компетенции: ОПК-5 и ОПК-6.

Основное внимание уделено развитию навыков самостоятельной работы студентов.

Задачей практических работ является изучение студентами особенностей определения прочностных свойств сплавов при испытаниях на растяжение, кручение, изгиб, ударный изгиб и твердость.

Все практические работы построены в полном соответствии с государственными стандартами России.

Настоящие методические указания составлены таким образом, чтобы, ознакомившись с содержанием работы, изучив рекомендуемую литературу и воспользовавшись справочными данными, студент мог самостоятельно решать поставленные задачи.

## ВВЕДЕНИЕ

Методы определения прочностных свойств сплавов являются основной составляющей программы комплексного исследования материалов и процессов, поскольку основной задачей большинства прикладных научных исследований является получение материалов с заданными или специальными механическими свойствами.

К методам определения прочностных (механических) свойств предъявляется ряд требований:

- температурно-силовые условия должны быть по возможности приближены к служебным условиям работы материалов в машинах и конструкциях.

- методы испытаний должны быть достаточно простыми и пригодными для массового контроля металлургической продукции.

- методы механических испытаний металлургических материалов должны быть строго регламентированы государственными стандартами.

В зависимости от характера напряженного состояния, создаваемого в испытуемом материале, и условий его нагружения различают несколько видов механических испытаний:

**Статические** кратковременные однократным нагружением на одноосное растяжение — сжатие, твердость, изгиб и кручение.

**Динамические** — когда нагрузка прилагается с ударом и с большой скоростью — ударное растяжение, ударный изгиб с определением ударной вязкости и ее составляющих — удельной работы зарождения и развития трещины.

**Испытания долговечности:** усталостные испытания, испытания на ползучесть и длительную прочность, износ.

**Испытания на сопротивление развитию трещины** с определением параметров вязкости разрушения.

**Испытания материалов в условиях сложно-напряженного состояния**, а также **натурные** испытания деталей, узлов и готовых конструкций.

С целью получения более глубокой и объективной информации механические испытания могут сопровождать или дополнять неразрушающие методы контроля материалов.

Статические и динамические испытания в основном проводят при комнатной температуре, но для некоторых материалов применяют испытания при повышенной или пониженной температуре.

Каждое из указанных испытаний не определяет всех механических свойств материала и его поведения в готовых деталях, а лишь обнаруживает те его свойства, которые характерны для него в данном напряженном состоянии.

Тем не менее механические испытания образцов стандартных размеров и формы в условиях одинакового напряженного состояния дают основные исходные данные, позволяющие сравнивать и оценивать свойства различных материалов. Далее перечисленные виды испытаний рассмотрены подробнее.

## ПРАКТИЧЕСКАЯ РАБОТА №1

### Испытания на растяжение при комнатной температуре (ГОСТ 1497-84)

При растяжении образца на испытательной машине зависимости между приложенной нагрузкой и удлинением образца до разрушения фиксируются графически на диаграмме (рис.1).

Эта диаграмма называется диаграмма растяжения.

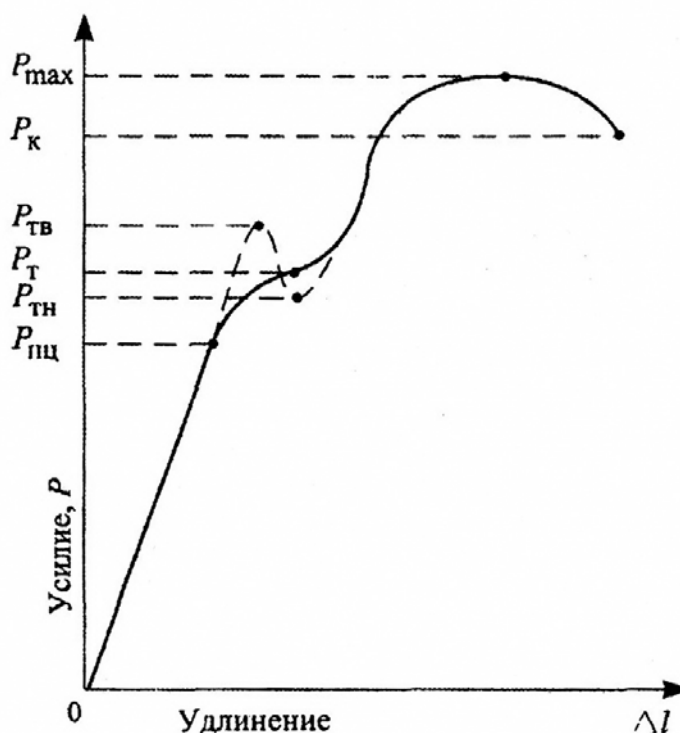


Рис.1. Диаграмма растяжения

В практике испытания материалов действительно определяемую (фиксируемую) диаграмму в координатах нагрузка—удлинение заменяют обычно диаграммой напряжение—удлинение.

Последняя диаграмма не соответствует истинному ходу испытания.

Действительно, в этом случае нагрузку, измеряемую при непрерывно изменяющемся сечении, относят к начальному сечению образца, т. е. сечению, которое в момент измерения уже не существует.

Таким образом определяют условные напряжения.

Если нагрузку относят к действительному сечению, то получают значения истинных напряжений.

При построении диаграммы истинных напряжений в функции удлинения или сужения поперечного сечения получают непрерывное возрастание напряжений вплоть до разрушения образца.

Кривые истинных напряжений дают представление о физических процессах, протекающих в материале, и имеют особое значение для прочностных расчетов и технологии обработки металлов давлением.

При испытаниях на растяжение определяют следующие характеристики механических свойств:

- предел пропорциональности (условный);
- модуль упругости;
- предел упругости (условный);
- предел текучести (физический и условный);
- временное сопротивление;
- истинное сопротивление;
- относительное равномерное удлинение;
- относительное удлинение и сужение поперечного сечения после разрыва.

### **Основные термины и условные обозначения**

**Рабочая длина образца  $l$**  — часть образца с постоянной площадью поперечного сечения между его головками или участками для захвата;

**Начальная расчетная длина образца  $l_0$**  — участок рабочей длины образца между нанесенными метками до испытания, на котором определяется удлинение;

**Конечная расчетная длина образца  $l_k$**  — длина расчетной части после разрыва образца;

**Начальный диаметр образца  $d_0$**  — диаметр рабочей части цилиндрического образца до испытания;

**Диаметр образца после разрыва  $d_k$**  — минимальный диаметр рабочей части цилиндрического образца после разрыва;

**Начальная толщина образца  $a_0$**  — толщина рабочей части плоского образца до испытания;

**Толщина образца после разрыва  $a_k$**  — минимальная толщина рабочей части плоского образца после разрыва;

**Начальная ширина образца  $b_0$**  — ширина рабочей части плоского образца до испытания;

**Ширина образца после разрыва  $b_k$**  — минимальная ширина рабочей части плоского образца после разрыва;

**Начальная площадь поперечного сечения образца  $F_0$**  — площадь поперечного сечения рабочей части образца до испытания;

**Площадь поперечного сечения образца после разрыва  $F_k$**  — минимальная площадь поперечного сечения рабочей части образца после разрыва;

**Осевое растягивающее усилие  $P$**  — усилие, действующее на образец, в данный момент испытания;

**Напряжение  $\sigma$**  — напряжение, определяемое отношением осевого растягивающего усилия  $P$  к начальной площади поперечного сечения рабочей части образца  $F_0$ ;

**Абсолютное удлинение образца  $\Delta l$**  — приращение начальной расчетной длины образца в любой момент испытания;

**Предел пропорциональности  $\sigma_{nc}$**  — напряжение, при котором отступление от линейной зависимости между усилием и удлинением достигает такой величины, что тангенс угла наклона, образованного касательной к кривой «усилие — удлинение» в точке  $P_{nc}$  с осью усилий, увеличивается на 50 % от своего значения на упругом (линейном) участке;

**Модуль упругости  $E$**  — отношение приращения напряжения к соответствующему приращению удлинения в пределах упругой деформации;

**Предел текучести физический (нижний предел текучести)  $\sigma_m$**  — наименьшее напряжение, при котором образец деформируется без заметного увеличения растягивающего усилия;

**Верхний предел текучести  $\sigma_{mv}$**  — напряжение, соответствующее первому пику усилия, зарегистрированному до начала текучести рабочей части образца;

**Временное сопротивление (предел прочности)  $\sigma_b$**  — напряжение, соответствующее наибольшему усилию  $P_{max}$ , предшествующему разрыву образца;

**Относительное равномерное удлинение  $\delta_p$**  - отношение приращения длины участка в рабочей части образца после разрыва, на котором определяется относительное равномерное удлинение, к длине до испытания, выраженное в процентах;

**Относительное удлинение после разрыва  $\delta$**  — отношение приращения расчетной длины образца  $(l_k - l_0)$  после разрушения к начальной расчетной длине  $l_0$ , выраженное в процентах;

**Относительное сужение после разрыва  $\psi$**  — отношение разности  $F_0$  и минимальной  $F_k$  площади поперечного сечения образца после разрушения к начальной площади поперечного сечения образца  $F_0$ , выраженное в процентах;

**Предел текучести условный с допуском на величину пластической деформации при нагружении  $\sigma_{0,2}$**  — напряжение, при котором пластическая деформация образца достигает 0,2 % от рабочей длины образца  $l$  или начальной расчетной длины по тензометру  $l_e$ ;

**Предел текучести условный с допуском на величину полной  $\sigma_n$  деформации** — напряжение, при котором полная деформация образца достигает заданной величины, выраженной в процентах от рабочей длины образца  $l$  или начальной расчетной длины по тензометру  $l_e$ . Величину допуска (от 0,05 до 1 %) указывают в обозначении (например,  $\sigma_{n 0,5}$ );

**Предел текучести условный с допуском на величину остаточной деформации при разгрузении** — напряжение, при котором после разгрузки образец сохраняет заданную остаточную деформацию, выраженную в



процентах от рабочей длины образца  $l$  или начальной расчетной длины по тензометру  $l_e$ . Величину допуска (от 0,005 до 1 %) указывают в обозначении (например,  $\sigma_{p0,1}$ );

**Начальная расчетная длина по тензометру  $l_e$**  — длина рабочей части образца, равная базе тензометра;

**Скорость деформирования** — величина изменения расстояния между установленными точками образца в единицу времени (ГОСТ 14766-69);

**Скорость нагружения** — величина изменения усилия (или напряжения) в единицу времени;

**Начальная длина расчетного участка  $l_{np}$**  — участок на начальной расчетной длине образца  $l_0$ , на котором определяется относительное равномерное удлинение  $\delta$ ;

**Конечная длина расчетного участка  $l_{кр}$**  — участок на конечной расчетной длине образца после разрыва  $l_{кр}$ , на котором определяется относительное равномерное удлинение  $\delta_p$ ;

**Истинное сопротивление разрыву (разрушению)  $\sigma_k$**  — напряжение, определяемое отношением нагрузки  $P_k$  в момент разрыва к площади поперечного сечения образца в месте разрыва  $F_k$ .

**Примечание.** При наличии указаний в НТД на металлопродукцию допускается определять предел пропорциональности и предел текучести условный с допуском на величину пластической деформации при нагружении с иными допусками:

- предел пропорциональности — 10 и 25 %;
- предел текучести — от 0,005 до 1 %.

Величину допуска указывают в обозначении (например,  $\sigma_{нц 10}$ ,  $\sigma_{0,3}$ ).

При допусках от 0,005 до 0,05 % на величины пластической деформации при нагружении, полной деформации при нагружении, остаточной деформации при разгрузке вместо термина «предел текучести» условный допускается применять термин «предел упругости» с индексацией, установленной для соответствующего предела текучести условного.

## 1.1. Форма и размеры образцов

Испытания проводят на двух образцах, если иное количество не предусмотрено в нормативно-технической документации на металлопродукцию.

Для испытания на растяжение применяют пропорциональные цилиндрические или плоские образцы диаметром или толщиной в рабочей части 3,0 мм и более с начальной расчетной длиной  $l_0 = 5,65\sqrt{F_0}$  или  $l_0 = 11,3\sqrt{F_0}$

Применение коротких образцов предпочтительнее.

Литые образцы и образцы из хрупких материалов допускается изготавливать с начальной расчетной длиной  $l_0 = 2,82\sqrt{F_0}$ .

При наличии указаний в НТД на металлопродукцию допускается применять и другие типы образцов, в том числе и непропорциональные, для

которых начальная расчетная длина  $l_0$  устанавливается независимо от начальной площади поперечного сечения образца  $F_0$ .

Типы и размеры пропорциональных цилиндрических и плоских образцов приведены в приложениях к ГОСТ 1497-84 (рис. 2), например:

### Тип 1

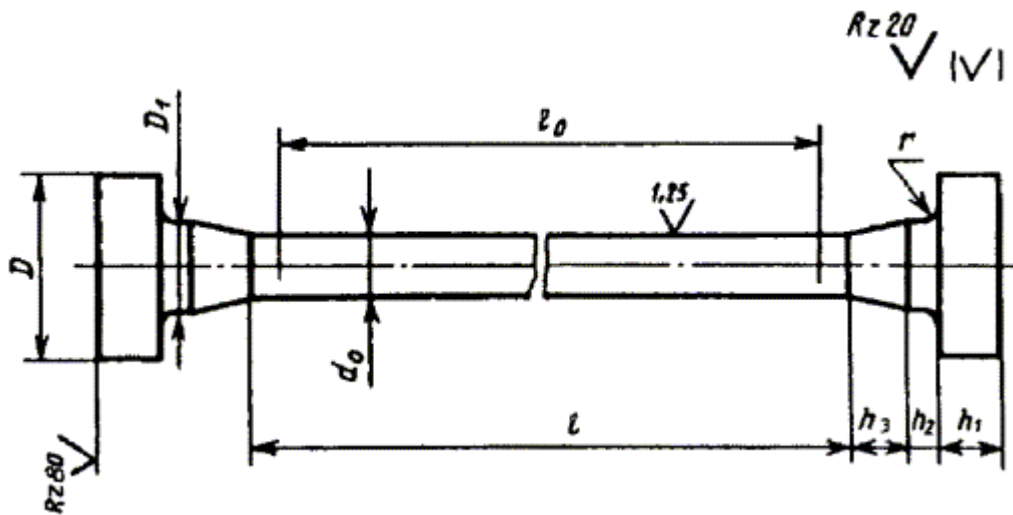


Таблица 1

Размеры, мм

Номер образца	$d_0$	$l_0 = 5d_0$	$l_0 = 10d_0$	$l$	$D$	$D_1$	$r$	$h_1$	$h_2$	$h_3$
1	25	125	250		45	28		25	12,5	25
2	20	100	200	$l_0 + (0,5$	36	24	$(0,10 \dots$	20	10,0	20
3	15	75	150	$\dots 2)d_0$	28	18	$0,15) d$	15	7,5	15
4	10	50	100		20	13		10	5,0	10

Рис. 2

## 1.2. Определение характеристик материала, получаемых при испытании

**Предел пропорциональности  $\sigma_{пц}$**  определяют:

- с помощью тензометров (расчетный способ);
- графическим способом по начальному участку диаграммы, записанной от электрических силоизмерителя и измерителя деформации.

1. Тензометр или измеритель деформации устанавливают на образец после приложения к нему начального усилия  $P_0$ , соответствующего напряжению, равному 5-10 % от предполагаемого предела пропорциональности  $\sigma_{пц}$ .

При определении предела пропорциональности  $\sigma_{пл}$  *расчетным способом* после установки тензметра проводят нагружение образца равными ступенями до усилия, соответствующего напряжению, равному 70-80 % от предполагаемого предела пропорциональности  $\sigma_{пл}$ .

Число ступеней усилия должно быть не менее 4.

Время выдержки на каждой ступени до 5-7 с.

Дальнейшее нагружение проводят более мелкими ступенями.

Когда приращение удлинения для малой ступени нагружения превысит среднее значение приращения удлинения (при той же ступени усилия) дальнейшее нагружение прекращают.

Определяют среднюю величину приращения удлинения на малую ступень нагружения.

Найденную величину увеличивают в соответствии с принятым допуском.

Определяют усилие  $P_{пл}$ , соответствующее подсчитанному значению приращения удлинения.

Допускается применение метода линейной интерполяции для уточнения значения  $P_{пл}$ .

2. Определение предела пропорциональности  $\sigma_{пл}$  *графическим способом* проводится по начальному участку диаграммы растяжения, записанной от электрических силоизмерителя и измерителя деформации. Удлинение определяется на участке, равном базе измерителя деформации.

Из начала координат (рис.3) проводят прямую  $OM$ , совпадающую с начальным линейным участком диаграммы растяжения.

Затем на произвольном уровне проводят прямую  $AB$ , параллельную оси абсцисс, и на этой прямой откладывают отрезок  $kn$ , равный половине отрезка  $mk$ . Через точку  $n$  и начало координат проводят прямую  $On$  и параллельно ей проводят касательную  $CD$  к диаграмме растяжения. Точка касания определяет искомое усилие  $P_{пл}$ .

Предел пропорциональности ( $\sigma_{пл}$ ), Н/мм<sup>2</sup> (кгс/мм<sup>2</sup>), вычисляется по формуле

$$\sigma_{пл} = P_{пл} / F_0.$$

*Модуль упругости E* определяют: с помощью тензметров (расчетный способ); графическим способом по начальному участку диаграммы растяжения, записанной от электрических силоизмерителя и измерителя деформации.

Тензметр или измеритель деформации устанавливают на образец после приложения к нему начального усилия  $P_0$ , соответствующего напряжению, равному 10-15 % от предполагаемого предела пропорциональности  $\sigma_{пл}$ .

После установки тензметра проводят нагружение образца равными ступенями до усилия, соответствующего напряжению, равному 70-80 % от предполагаемого предела пропорциональности  $\sigma_{пл}$ .

Величина ступени нагружения должна составлять 5-10 % от предполагаемого предела пропорциональности  $\sigma_{пл}$ .

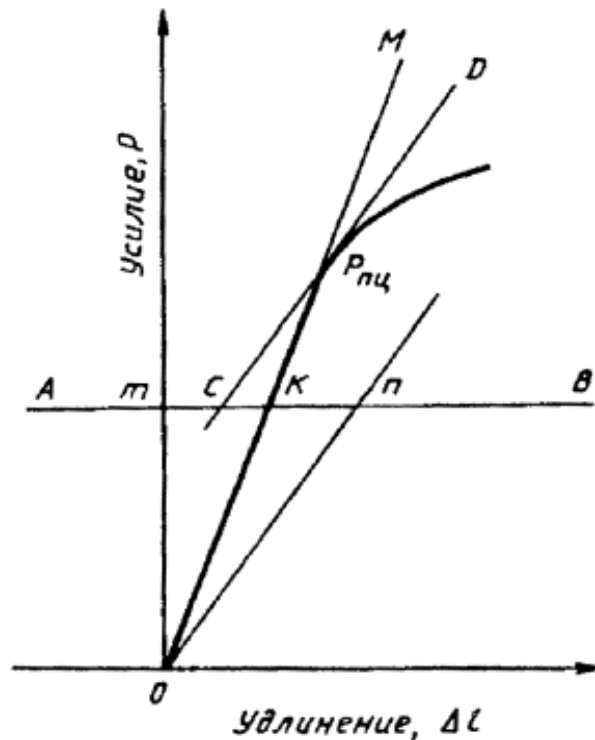


Рис.3. Схема определения графическим способом усилия  $P_{пц}$

По результатам испытаний определяют среднюю величину приращения удлинения образца  $\Delta l$ , мм, на ступень нагружения  $\Delta P$ , Н(кгс).

При определении модуля упругости  $E$  графическим способом образец нагружают до усилия, соответствующего напряжению, равному 70-80% от предполагаемого предела пропорциональности  $\sigma_{пц}$ .

Модуль упругости ( $E$ ), Н/мм<sup>2</sup> (кгс/мм<sup>2</sup>), вычисляют по формуле

$$E = \Delta P \cdot l_0 / (\Delta l \cdot F_0).$$

**Пределы текучести физический  $\sigma_m$ , верхний  $\sigma_{тв}$  и нижний  $\sigma_{тн}$**  определяют по диаграмме растяжения, полученной на испытательной машине при условии, что масштаб диаграммы по оси усилия будет таким, что 1 мм соответствует напряжению не более 10 Н/мм<sup>2</sup>.

При контрольно-сдаточных испытаниях физический предел текучести  $\sigma_m$  допускается определять по явно выраженной остановке стрелки или цифрового индикатора силоизмерительного устройства испытательной машины.

Примеры определения усилий, соответствующих пределам текучести  $\sigma_m$ ,  $\sigma_{тв}$  и  $\sigma_{тн}$  для наиболее характерных видов диаграмм растяжения, приведены на рис.4.

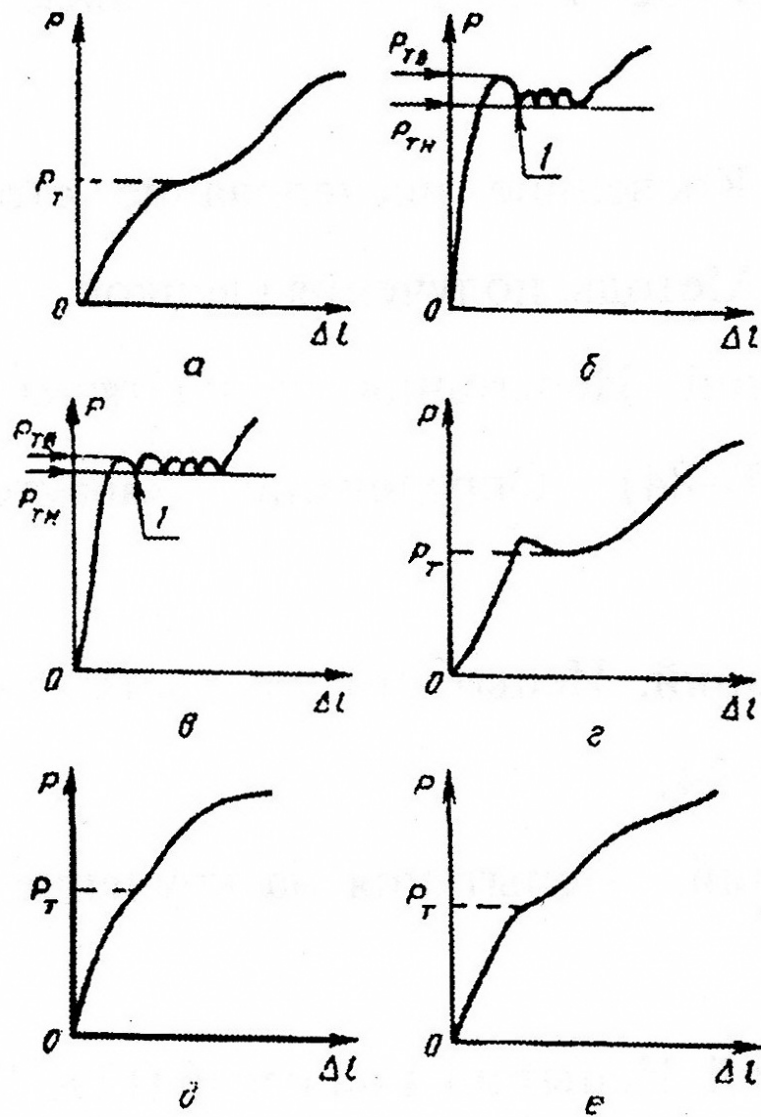


Рис.4. Примеры определения усилий  $P_T$ ,  $P_{TB}$ ,  $P_{TH}$  в зависимости от вида диаграммы,  $l$  – начальный переходный эффект

**Предел текучести условный с допуском на величину пластической деформации при нагружении  $\sigma_{0,2}$**  (или с иным установленным допуском) определяют по диаграмме, полученной на испытательной машине или с помощью специальных устройств.

Для определения предела текучести по диаграмме растяжения вычисляют величину пластической деформации с учетом установленного допуска, исходя из длины рабочей части образца  $l$  или начальной расчетной длины по тензометру  $l_e$ . Найденную величину увеличивают пропорционально масштабу диаграммы, и отрезок полученной длины  $OE$  откладывают по оси удлинения от точки  $O$  (рис.5).

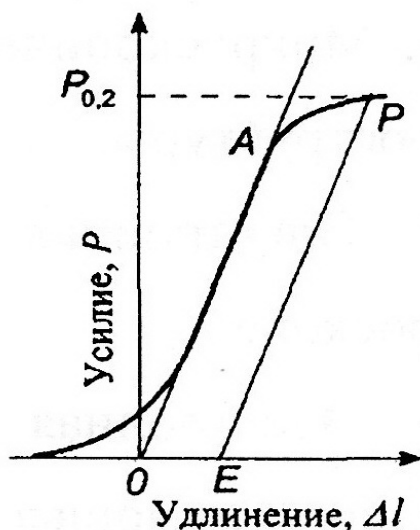


Рис.5. Схема определения усилия, соответствующего пределу текучести условному  $\sigma_{0,2}$  (или с иным установленным допуском)

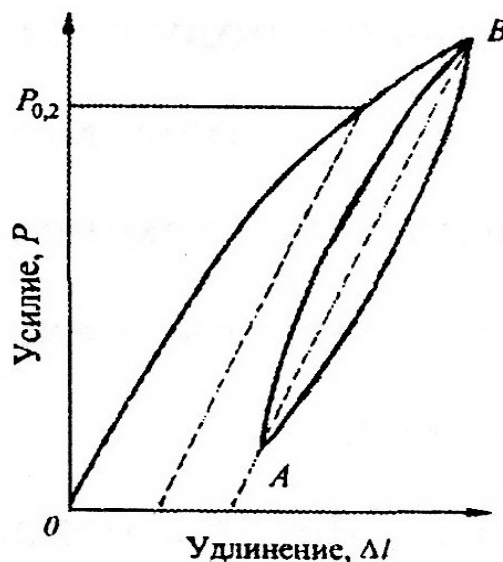


Рис.6. Схема определения усилия, соответствующего пределу текучести с установленным допуском по диаграмме растяжения с нечётко выраженным прямолинейным участком

Из точки  $E$  проводят прямую, параллельную  $OA$ . Точка пересечения прямой с диаграммой соответствует усилию предела текучести.

Если прямолинейный участок диаграммы растяжения выражен нечетко, то рекомендуется следующий способ определения предела текучести условного  $\sigma_{0,2}$  (или с иным установленным допуском) — рис.6.

После того как ожидаемый условный предел текучести будет превышен, усилие на образец снижают до величины, составляющей примерно, 10 % от достигнутого (точка  $A$ ).

Далее производят новое нагружение образца до тех пор, пока величина приложенного усилия не превысит первоначальную (точка  $B$ ).

Для определения усилия на диаграмме проводят прямую  $AB$  вдоль петли гистерезиса.

Далее проводят параллельно ей линию, расстояние от начала которой до точки  $O$  диаграммы, отложенное по оси удлинения, соответствует допуску на величину пластической деформации.

Величина усилия, соответствующая точке пересечения этой линии с диаграммой растяжения, соответствует усилию условного предела текучести при установленном допуске на величину пластической деформации.

Предел текучести условный  $\sigma_{0,2}$ , Н/мм<sup>2</sup> (кгс/мм<sup>2</sup>), вычисляют по формуле

$$\sigma_{0,2} = P_{0,2} / F_0.$$

Предел текучести условный  $\sigma_{0,2}$  (или с иным установленным допуском) определяют только при *отсутствии площадки текучести*, если не имеется иных указаний в нормативно-технической документации на металлопродукцию.

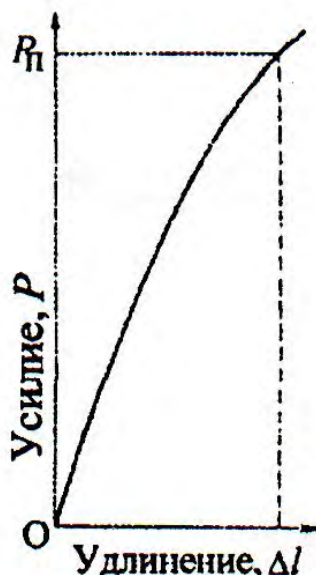


Рис.7. Схема определения усилия, соответствующего пределу текучести условному с допуском на величину полной деформации  $\sigma_n$

**Предел текучести условный с допуском на величину полной деформации  $\sigma_n$**  определяют по диаграмме растяжения (рис.7).

Для определения указанного предела текучести на диаграмме растяжения проводят прямую, параллельную оси ординат (оси усилий) и отстоящую от нее на расстоянии, равном допуску на величину полной деформации с учетом масштаба диаграммы.

Точка пересечения этой прямой с диаграммой растяжения соответствует усилию при пределе текучести условном  $\sigma_n$ .

Значение  $\sigma_n$  вычисляют путем деления величины полученного усилия на начальную площадь поперечного сечения образца  $F_0$ .

Для определения предела текучести условного  $\sigma_p$ , определяемого методом последовательного нагружения и разгружения, на образец после его установки в захваты испытательной машины и приложения к нему начального напряжения

$\sigma_0$ , составляющего не более 10 % от ожидаемого предела текучести условного  $\sigma_p$ , устанавливают тензометр.

Затем образец нагружают до напряжения  $\sigma = 2\sigma_0$  и после выдержки в течение 10-12 сек разгружают до начального напряжения  $\sigma_0$ .

Начиная с усилия, составляющего 70-80 % от ожидаемого предела текучести условного  $\sigma_p$ , образец нагружают последовательно возрастающим усилием с измерением каждый раз остаточного удлинения после разгрузки до начального напряжения  $\sigma_0$ .

Испытание прекращают, когда остаточное удлинение превысит заданную величину. За усилие, соответствующее пределу текучести условному  $\sigma_p$ , принимают то усилие, при котором удлинение достигает заданной величины. Если необходимо уточнить численное значение определяемой характеристики, допускается использование линейной интерполяции.

Для определения **временного сопротивления**  $\sigma_v$  образец подвергают растяжению под действием плавно возрастающего усилия до разрушения.

Наибольшее усилие, предшествующее разрушению образца, принимается за усилие  $P_{max}$ , соответствующее временному сопротивлению.

При определении временного сопротивления  $\sigma_v$  скорость деформирования должна быть не более 0,5 от начальной расчетной длины образца  $l_0$ , выраженной в мм/мин.

Временное сопротивление ( $\sigma_v$ ), Н/мм<sup>2</sup> (кгс/мм<sup>2</sup>), вычисляют по формуле

$$\sigma_v = P_{max} / F_0$$

Определение **относительного равномерного удлинения** проводят на образцах с начальной расчетной длиной  $l_0$  не менее  $l_0 = 11,3\sqrt{F_0}$ .

Относительное равномерное удлинение  $\delta_p$  определяют на большей части разрушенного образца на расчетном участке А'В' (рис.8), отстоящем на расстоянии не менее, чем  $2d_0$  или  $2b_0$  от места разрыва.

Конечная длина расчетного участка  $l_{кр}$  должна быть не менее  $2d$  или  $1,5b_0$ . Начальную длину расчетного участка  $l_{нр}$ , определяют по количеству меток на расчетном участке и начальному расстоянию между ними.

Допускается определение относительного равномерного удлинения  $\delta_p$  по диаграмме растяжения с масштабом по оси удлинения не менее 10:1 как соответствующего наибольшему усилию  $P_{max}$ .

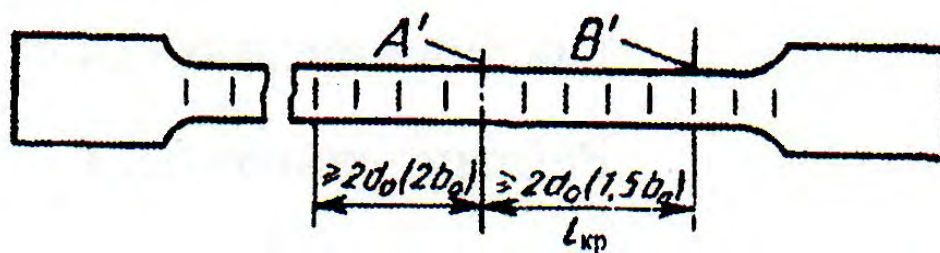


Рис.8. Схема определения конечной длины расчетного участка образца  $l_{кр}$  для определения относительного равномерного удлинения  $\delta_p$

Относительное равномерное удлинение  $\delta_p$ , %, вычисляется по формуле



$$\delta_p = (l_{кр} - l_{нр}) \cdot 100 / l_{нр}.$$

Для определения конечной расчетной длины образца  $l_k$  разрушенные части образца плотно складывают так, чтобы их оси образовали прямую линию.

Относительное удлинение образца после разрыва  $\delta$  в процентах вычисляют по формуле

$$\delta_p = (l_k - l_0) \cdot 100 / l_0.$$

В протоколе испытаний должно быть указано, на какой расчетной длине определено относительное удлинение после разрыва  $\delta$ .

Например, при испытании образцов с начальной расчетной длиной  $l_0 = 5,65 \sqrt{F_0}$  и  $l_0 = 11,3 \sqrt{F_0}$  относительное удлинение после разрыва обозначают  $\delta_5$  и  $\delta_{10}$ , соответственно.

Для определения *относительного сужения*  $\psi$  цилиндрического образца после разрыва измеряют минимальный диаметр  $d_k$  в двух взаимно перпендикулярных направлениях.

По среднему арифметическому из полученных значений вычисляют площадь поперечного сечения образца после разрыва  $F_k$ .

Относительное сужение после разрыва  $\psi$  вычисляют по формуле

$$\psi = (F_0 - F_k) \cdot 100 / F_0.$$

Округление вычисленных результатов испытаний проводят в соответствии с табл.3.

Результаты испытаний записывают в протокол, форма которого предусмотрена ГОСТ 1497-84.

### 1.3. Испытания на растяжение при повышенных температурах (ГОСТ 9651-84)

Методы статических испытаний на растяжение черных и цветных металлов и изделий из них (с номинальным диаметром или наименьшим размером в поперечном сечении 3,0 мм и более, а для тонких листов и лент толщиной от 0,5 мм) предполагают определение при температурах от 35 до 1200 °С характеристик механических свойств:

- предела текучести физического;
- предела текучести условного;
- временного сопротивления;
- относительного равномерного удлинения;
- относительного удлинения после разрыва;
- относительного сужения поперечного сечения после разрыва.

Термины и пояснения к ним — ГОСТ 1497-84.

Таблица 3

#### Правила округления результатов испытаний на растяжение

Характеристика механических свойств, Н/м <sup>2</sup> (кгс/мм <sup>2</sup> )	Интервал значений характеристики	Округление
Предел пропорциональности	До 100(До 10)	
Предел упругости	Св. 100 до 500	До 1,0(До 0,1)
Предел текучести физический	(св. 10 до 50)	До 5,0 (До 0,5)
Предел текучести условный	Св. 500 (Св.50)	До 10 (до 1,0)

Временное сопротивление		
Модуль упругости	1,00-2,50 · 10 <sup>5</sup> (1,00-2,50) · 10 <sup>4</sup>	До 0,01 · 10 <sup>5</sup> До 0,01 · 10 <sup>4</sup>
Относительное равномерное удлинение, %	До 10,0	До 0,1
Относительное удлинение после разрыва, %	Св.10,0 до 25,0	До 0,5
Относительное сужение площади поперечного сечения после разрыва, %	Св.25,0	До 1,0

Рабочее пространство испытательных машин должно позволять устанавливать нагревательное устройство с удлинительными штангами для крепления образцов, которые должны обеспечивать надежное центрирование образца в захватах испытательной машины.

Нагревательное устройство должно обеспечивать равномерный нагрев образца по его рабочей части до заданной температуры испытания и поддержание этой температуры с учетом предельных отклонений, указанных ниже.

Для измерения температуры на образец устанавливают:

- два первичных термопреобразователя (термопары) — при  $l_0 \leq 100$  мм (у меток, ограничивающих начальную расчетную длину образца  $l_0$  и в середине ее);
- три первичных термопреобразователя (термопары) — при  $l_0 > 100$  мм (у меток, ограничивающих начальную расчетную длину образца  $l_0$  и в середине ее).

Допускается устанавливать на образце с начальной расчетной длиной  $l_0$  до 50 мм один первичный термопреобразователь (термопару) в средней части начальной расчетной длины образца  $l_0$ .

Рабочий конец первичного термопреобразователя (термопары) должен иметь надежный контакт с поверхностью образца и быть изолированным от радиационного нагрева.

Образец, находящийся в нагревательном устройстве и нагретый до заданной температуры, после установленного времени выдержки подвергают испытанию.

Предельные отклонения от установленной температуры испытания в точках замера по длине расчетной части образца без учета погрешностей измерения температуры, обусловленных термоэлектрическим преобразователем и вторичными приборами, не должны превышать:

- ±5 °С — при температуре испытания до 600 °С;
- ±7 °С — при температуре испытания свыше 600 до 900 °С;
- ±8 °С — при температуре испытания свыше 900 до 1200 °С.

Допускаются предельные отклонения от установленной температуры:

- ±3 °С — при температуре испытания до 600 °С;
- ±4 °С — при температуре испытания свыше 600 до 800 °С;
- ±5 °С — при температурах испытания свыше 800 до 1000 °С.

Продолжительность нагрева образца до температуры испытания и время выдержки при этой температуре указываются в нормативно-технической документации на металлопродукцию.

При отсутствии таких указаний продолжительность нагрева до

температуры испытания должна составлять не более 1 ч, время выдержки — от 20 до 30 мин.

При наличии указаний в нормативно-технической документации на металлопродукцию допускается проводить испытания в защитной (нейтральные газы) атмосфере.

Продолжительность нагрева образца до температуры испытания в защитной атмосфере и время выдержки указываются в нормативно-технической документации на металлопродукцию.

Остальные требования к проведению испытания, обработке результатов — по ГОСТ 1497-84.

Для указания температуры испытания к обозначению определяемой характеристики механических свойств добавляют соответствующий цифровой индекс.

Пример:

-  $\sigma_{0,2/450}$ , - предел текучести условный с допуском на величину остаточной деформации 0,2%,

-  $\sigma_{6/450}$ , - временное сопротивление,

-  $\delta_{5/450}$  - относительное удлинение после разрыва образца с  $l_0 = 5,65\sqrt{F_0}$ ,

-  $\psi_{450}$  - относительное сужение поперечного сечения после разрыва, определенные при температуре испытания 450 °С.

Определяют перечисленные выше характеристики таким же образом, что и при испытаниях на растяжение при комнатной температуре.

О поведении деталей при повышенных температурах нельзя судить только по результатам кратковременных испытаний, так как с течением времени деформация увеличивается под действием постоянной нагрузки (явление ползучести материалов).

Тем не менее предел текучести, определяемый при повышенных температурах, может служить основой для сравнительной оценки материалов, а в некоторых случаях (при сравнительно небольшом сроке службы деталей) и расчетной характеристикой.

## КОНТРОЛЬНЫЕ ВОПРОСЫ

1. Дайте определение и характеристики основных механических свойств:
  - а) прочности;
  - б) пластичности;
  - в) вязкости;
  - г) упругости;
  - д) твердости;
  - е) хрупкости.
2. Нарисуйте диаграмму растяжения поликристаллического образца и покажите возможность определения по ней характеристик основных механических свойств,
3. Объясните, что обозначают символы  $\sigma_{0,2}$ ,  $\sigma_6$ . Назовите единицы

измерения.

4. Дайте характеристики пластичности:  $\delta$  ,  $\psi$ .
5. Расскажите последовательность операций при испытаниях на растяжение при комнатной температуре (ГОСТ 1497-84).
6. Что такое диаграмма растяжения? Контролируемые свойства. Истинные и условные напряжения.
7. Определение предела пропорциональности расчётным и графическим способами.
8. Определение характеристик материала, получаемых при испытании на растяжение: модуль упругости, предел текучести физический, условный.
9. Определение характеристик материала, получаемых при испытании на растяжение: временного сопротивления разрыву, относительного равномерного удлинения.

## ПРАКТИЧЕСКАЯ РАБОТА №2

### Испытания на кручение (ГОСТ 3565-80)

Испытания на кручение (ГОСТ 3565-80) довольно широко применяют для пластичных, но чаще для малопластичных металлов и сплавов, так как они имеют ряд преимуществ по сравнению с испытаниями на растяжение.

Образцы при кручении не образуют шейки, вследствие чего крутящий момент возрастает вплоть до разрушения.

Пластическая деформация протекает почти равномерно по длине образца.

Это позволяет более надежно определять деформации и напряжения в очень пластичных, особенно чистых металлах.

При испытаниях на растяжение такие металлы образуют значительную шейку.

Происходящее при этом неодинаковое изменение сечения растягиваемого образца затрудняет точный расчет деформаций.

Испытания на кручение являются более мягким способом нагружения, так как касательные напряжения близки по значению к нормальным напряжениям

$$(\tau_{max} / \sigma_{max}) \approx 0,8.$$

Поэтому малопластичные металлы, испытания которых на растяжение связаны со значительными трудностями, приобретают при испытаниях на кручение измеримую деформацию, что позволяет определить их основные механические свойства.

Испытания на кручение позволяют по виду излома образцов определить характер разрушения.

Излом, перпендикулярный (или параллельный) к оси образца, указывает на вязкое разрушение (от среза) под действием касательных напряжений.

Излом по винтовой линии образца указывает на хрупкое разрушение (от отрыва) вследствие растягивающих напряжений.

Стандарт распространяется на черные и цветные металлы и сплавы, а также на изделия из них и устанавливает методы статических испытаний на кручение при температуре  $20^{+15}_{-10}$  °С для определения характеристик механических свойств и характера разрушения при кручении.

По результатам испытания образцов на кручение проводят определение следующих механических характеристик:

- модуля сдвига,
- предела пропорциональности,
- предела текучести,

- предела прочности (условного),
- предела прочности (истинного),
- максимального остаточного сдвига,
- характера разрушения (срез или отрыв).

Для испытания на кручение в качестве основных применяют цилиндрические образцы с диаметром в рабочей части 10 мм и с расчетной длиной 100 и 50 мм, с головками на концах для закрепления в захватах испытательной машины.

Расчетной длиной считают длину цилиндрической части образца, на которой производят измерение угловой деформации.

## 2.1. Определение модуля сдвига при кручении

Устанавливают и закрепляют испытуемый образец в захватах испытательной машины.

Нагружают образец крутящим моментом, соответствующим начальному касательному напряжению  $\tau_0$ , составляющему 10 % ожидаемого предела пропорциональности материала, закрепляют на рабочей части образца угломер и отмечают первоначальное показание угломера, принимаемое за нулевое.

Нагружение образца крутящим моментом осуществляют равными ступенями (не менее трех) таким образом, чтобы напряжения в образце не превышали предела пропорциональности, и регистрируют на каждой ступени нагружения углы закручивания образца на его расчетной длине.

Время регистрации угла закручивания не должно превышать 10 с.

Модуль сдвига при кручении  $G$  в МПа (кгс/мм<sup>2</sup>) вычисляют по формуле

$$G = \Delta T \cdot l / (\Delta \varphi \cdot I_p),$$

где  $\Delta T$  — степень нагружения, Н·мм (кгс·мм);  $l$  — расчетная длина образца, мм;  $\Delta \varphi$  — среднее арифметическое значение углов закручивания на расчетной длине образца, приходящихся на одну степень нагружения, рад;  $I_p$  — полярный момент инерции, мм<sup>4</sup>. Для образца круглого сечения диаметром  $D$  полярный момент инерции вычисляют по формуле

$$I_p = \pi D^4 / 32$$

Для трубчатого образца кольцевого сечения с внешним диаметром  $D$  и толщиной стенки  $\delta$

$$I_p = (\pi D^3 \delta / 4) \cdot [1 - (3\delta / D + 4\delta^2 / D^2 - 2\delta^3 / D^3)].$$

## 2.2. Определение предела пропорциональности при кручении

Начало испытания такое же, как при определении модуля сдвига.

Затем догружают образец вначале большими, а затем малыми ступенями, отмечая после каждой ступени нагружения угловую деформацию.

Нагружение большими ступенями осуществляют до 80 % ожидаемого предела пропорциональности.

Ступени малых нагружений выбирают так, чтобы до достижения предела пропорциональности было не менее пяти ступеней малых нагружений. Значение малой степени нагружения должно соответствовать увеличению касательного напряжения не более 10 МПа (1,02 кгс/мм<sup>2</sup>).

Испытание прекращают, когда угловая деформация от нагружения на малую ступень превысит не менее чем в два раза среднее значение угловой деформации, полученное на предыдущих ступенях нагружения на линейном участке.

Определяют значение приращения угла закручивания на малую ступень нагружения на линейном участке.

Полученное значение увеличивают в соответствии с принятым допуском.

По результатам испытаний определяют нагрузку  $T_{nc}$ , соответствующую подсчитанному значению приращения угла закручивания.

Если вычисленная в соответствии с принятым допуском величина угловой деформации повторяется несколько раз, то за нагрузку  $T_{nc}$  принимают первое (меньшее) значение нагрузки.

В случаях, когда необходимо уточненное значение предела пропорциональности, допускается применение линейной интерполяции.

Нагрузка  $T_{nc}$  может быть также определена по диаграмме деформации, показанной на рис.9, если масштаб диаграммы обеспечивает не более 0,05 % относительного сдвига на 1 мм оси абсцисс и не более 5 МПа (0,51 кгс/мм<sup>2</sup>) касательного напряжения на 1 мм оси ординат.

Для определения  $T_{nc}$  по диаграмме на ней проводят прямую  $OE$ , совпадающую с начальным прямолинейным участком кривой деформации.

Через точку  $O$  проводят ось ординат  $OT$ , затем прямую  $AB$ , параллельную оси абсцисс на произвольном уровне, и на этой прямой откладывают отрезок  $kn$ , равный половине отрезка  $mk$ .

Через точку  $n$  и начало координат проводят прямую  $On$  и параллельно ей касательную  $CD$  к кривой деформации.

Ордината точки касания  $F$  соответствует  $T_{nc}$ .

Предел пропорциональности при кручении  $\tau_{nc}$  в МПа (кгс/мм<sup>2</sup>) вычисляют по формуле

$$\tau_{nc} = T_{nc} / W_p,$$

где  $W_p$  — полярный момент сопротивления, мм<sup>3</sup>.

Для образца круглого сечения момент сопротивления вычисляют по формуле

$$W_p = \pi D^3 / 16.$$

Для трубчатого образца кольцевого сечения:

$$W_p = (\pi D^2 \delta / 2) [1 - (3\delta / D + 4\delta^2 / D^2 - 2\delta^3 / D^3)].$$

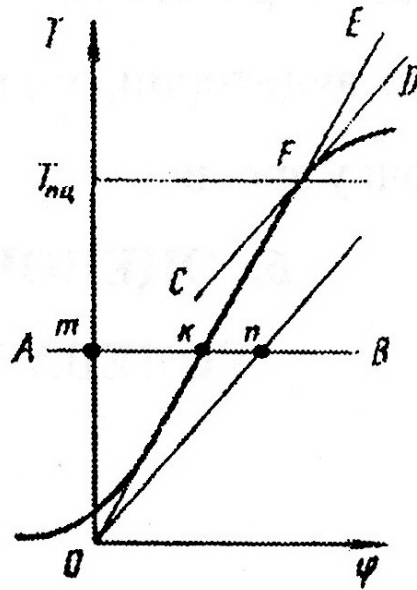


Рис.9. Схема определения нагрузки  $T_{nc}$ , соответствующей подсчитанному значению приращения угла закручивания и необходимой при расчётах  $\tau_{nc}$

### 2.3. Определение предела текучести при кручении

Испытания проводятся также, как при определении предела пропорциональности.

Деформацию до предела пропорциональности считают упругой, а за пределом пропорциональности — остаточной.

Вычисляют относительный сдвиг  $\gamma_{nc}$  в процентах по формуле

$$\gamma_{nc} = (\varphi_{nc} D/2 \cdot l) \cdot 100\%$$

где  $\varphi_{nc}$  — угол закручивания образца на его расчетной длине, соответствующий пределу пропорциональности при кручении, рад;  $D$  — диаметр рабочей части образца, мм;  $l$  — расчетная длина образца, мм.

Прибавляют к относительному сдвигу  $\gamma_{nc}$  допуск на остаточный сдвиг 0,3 % и по величине  $\gamma_{nc} + 0,3$  % находят соответствующий пределу текучести угол закручивания расчетной длины образца.

Продолжают нагружение образца за пределом пропорциональности до тех пор, пока не будет достигнут угол закручивания ( $\varphi_m$ , соответствующий значению  $\gamma_{nc} + 0,3$  % и фиксируют нагрузку  $T_m$ , соответствующую пределу текучести.

Нагрузка  $T_m$  может также определяться по диаграмме деформаций, показанной на рис.10, если масштаб диаграммы обеспечивает не более 0,05 % относительного сдвига на 1 мм оси абсцисс и не более 5 МПа (0,51 кгс/мм<sup>2</sup>) касательного напряжения на 1 мм оси ординат.



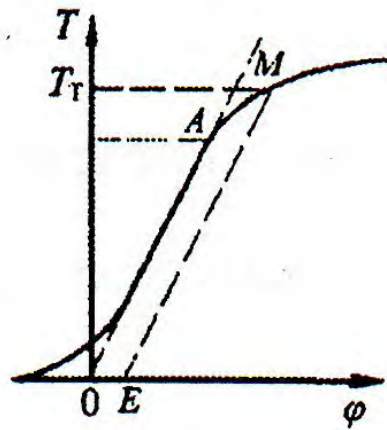


Рис.10. Схема определения нагрузки  $T_m$ , соответствующей пределу текучести  $\tau_{0,3}$

Для определения  $T_m$  от начала координат  $O$  откладывают по оси абсцисс отрезок  $OE$ , соответствующий остаточному сдвигу  $\gamma = 0,3 \%$ .

Начальная криволинейная часть диаграммы исключается.

Из точки  $E$  проводят прямую, параллельную прямой  $OA$ , до пересечения с кривой (точка  $M$ ).

Ордината точки  $M$  (пересечения прямой с кривой диаграммы) является значением нагрузки  $T_m$ , соответствующей пределу текучести.

Предел текучести при кручении  $\tau_{0,3}$  в МПа (кгс/мм<sup>2</sup>) вычисляют по формуле

$$\tau_{0,3} = T_m / W_p$$

#### 2.4. Определение условного предела прочности при кручении

Устанавливают и закрепляют образец в захватах испытательной машины и нагружают до разрушения, фиксируя разрушающую нагрузку  $T_k$ .

Одновременно регистрируют максимальный угол закручивания  $\varphi_{\max}$  на расчетной длине образца, который используется при подсчете  $\gamma_{\max}$  (см. ниже).

Условный предел прочности при кручении ( $\tau_{нч}$ ) в МПа (кгс/мм) вычисляют по формуле

$$\tau_{нч} = T_k / W_p$$

#### 2.5. Определение истинного предела прочности при кручении

Устанавливают и закрепляют образец в захватах испытательной машины и нагружают до появления пластических деформаций.

Ступенчато догружают образец до разрушения, фиксируя нагрузки  $T_i$  и соответствующие им углы закручивания  $\varphi_i$ , на расчетной длине образца в процессе монотонного деформирования образца с заданной скоростью.

Вычисляют относительные углы закручивания  $\vartheta_i$ , в рад/мм по формуле

$$\vartheta_i = \varphi_i / l$$

По вычисленным значениям  $\vartheta_i$ , и нагрузки  $T_i$ , строят конечный участок

кривой в координатах  $T - \vartheta$  (можно также воспользоваться диаграммой  $T - \varphi$ , зарегистрированной в процессе испытания).

Для точки кривой, соответствующей моменту разрушения образца, графически определяют величину  $dT/d\vartheta$ , равную тангенсу угла между касательной к кривой в этой точке и осью абсцисс (с учетом масштаба).

Размерность указанной величины кгс·мм/(рад/мм).

Истинный предел прочности при кручении  $\tau_k$  в МПа (кгс/мм<sup>2</sup>) вычисляют по формуле

$$\tau_k = 4 / (\pi D^3) [T_k + \vartheta_k (dT/d\vartheta)_k],$$

где  $T_k$  — крутящий момент при разрушении образца, кгс мм;  $\vartheta_k$  — относительный угол закручивания при разрушении образца, рад/мм;  $(dT/d\vartheta)_k$  — величина, определяемая графически (см. выше).

Максимальный остаточный сдвиг при кручении ( $\gamma_{\max}$ ) вычисляют по формуле

$$\gamma_{\max} = \varphi_{\max} D / (2 \cdot l),$$

если величина сдвига не превышает 0,1 рад.

При большей деформации максимальный остаточный сдвиг определяют по формуле

$$\gamma_{\max} = \arctg (\varphi_{\max} D / (2 \cdot l)),$$

где  $\varphi_{\max}$  — максимальный угол закручивания на расчетной длине образца, рад (см. выше).

Допускается выражать в процентах, путем умножения подсчитанной величины на 100.

Для пластичных металлов, у которых величина упругой деформации относительно мала (не более 10 % от общей деформации), допускается принимать общий сдвиг за остаточный.

Для малопластичных металлов, у которых упругая деформация относительно велика, для определения максимального остаточного сдвига  $\gamma''_{\max}$  следует вычитать из общего сдвига  $\gamma_{\max}$  упругий сдвиг  $\gamma^y$ , вычисляемый по формуле

$$\gamma^y = \tau_{nc} / G,$$

где  $\tau_{nc}$  — условный предел прочности при кручении данного материала, МПа (кгс/мм<sup>2</sup>);

$G$  — модуль сдвига данного материала, МПа (кгс/мм<sup>2</sup>).

Механические характеристики могут определяться по результатам испытания на кручение одного образца путем совмещения соответствующих операций.

### Термины, определения и обозначения

Термины, определения и обозначения, общие для всех методов испытаний, приведены в ГОСТ 16504-81. Термины, определения и обозначения, относящиеся

к испытаниям на кручение, приведены в таблице 4.

Таблица 4.

**Термины, определения и обозначения, относящиеся  
к испытаниям на кручение**

Наименование величины	Обозначение	Размерность
1. <b>Модуль сдвига</b> — отношение касательного напряжения к упругой угловой деформации в точке	<b><math>G</math></b>	МПа (кгс/мм <sup>2</sup> )
2. <b>Предел пропорциональности при кручении</b> — касательное напряжение в периферийных точках поперечного сечения образца, вычисленное по формуле для упругого кручения, при котором отклонение от линейной зависимости между нагрузкой и углом закручивания достигает такой величины, что тангенс угла наклона, образованного касательной к кривой деформации и осью нагрузок, увеличивается на 50 % своего значения на линейном участке.	<b><math>\tau_{ли}</math></b>	МПа (кгс/мм <sup>2</sup> )
3. <b>Предел текучести при кручении</b> — касательное напряжение, вычисленное по формуле для упругого кручения, при котором образец получает остаточный сдвиг, равный 0,3 %	<b><math>\tau_{0,3}</math></b>	МПа (кгс/мм <sup>2</sup> )
4. <b>Предел прочности при кручении</b> — касательное напряжение, равное отношению наибольшего момента при кручении, предшествующего разрушению, к полярному моменту сопротивления сечения образца для испытания	<b><math>\tau_{ли}</math></b>	МПа (кгс/мм <sup>2</sup> )
5. <b>Истинный предел прочности при кручении</b> — наибольшее истинное касательное напряжение при разрушении образца, вычисленное с учетом перераспределения напряжений при пластической деформации	<b><math>\tau_k</math></b>	МПа (кгс/мм <sup>2</sup> )
6. <b>Максимальный остаточный сдвиг при кручении</b> — максимальная угловая деформация в точке на поверхности образца для испытаний в момент разрушения	<b><math>\gamma_{max}</math></b>	рад
7. <b>Срез или отрыв</b> — характер разрушения при кручении. <i>Примечание.</i> Определяется по ориентации поверхности разрушения. Разрушение от касательных напряжений (путем среза) происходит по поперечному сечению образца. Разрушение от растягивающих напряжений (путем отрыва) происходит по винтовой поверхности, след которой на наружной поверхности образца образует винтовую линию, касательная к которой направлена под углом примерно 45° к оси образца		

## КОНТРОЛЬНЫЕ ВОПРОСЫ

1. В каких случаях и для каких сплавов применяют испытания на кручение образца?
2. Какие механические характеристики сплавов определяют при испытании на кручение?
3. Дайте определение понятию модуль сдвига?
4. Методика проведения испытаний на определение модуля сдвига при кручении?
5. Что означает термин «предел пропорциональности при кручении»?
6. Методика проведения испытаний на определение предела пропорциональности при кручении при кручении?
7. Дайте определение понятию «предел текучести при кручении»?
8. Методика проведения испытаний на определение предела текучести при кручении?
9. Что такое: предел прочности при кручении?
10. Методика определения условного предела прочности при кручении?
11. Методика определения истинного предела прочности при кручении?
12. Испытания на кручение. Особенности метода.
13. Определение характеристик материала, получаемых при испытании на кручение: модуль сдвига и предела пропорциональности при кручении.
14. Определение характеристик материала, получаемых при испытании на кручение: предела текучести и предела прочности при кручении.

## ПРАКТИЧЕСКАЯ РАБОТА №3

### Испытания на изгиб (ГОСТ 14019-80)

Испытания на изгиб как более мягкий способ нагружения, чем испытания на растяжение, применяют для малопластичных металлов, главным образом чугунов (ГОСТ 2055—43), а также для закаленных и отпущенных сталей в состоянии высокой твердости (например, для инструментальных сталей).

Для испытаний применяют образцы круглого или прямоугольного сечения (лучше квадратного).

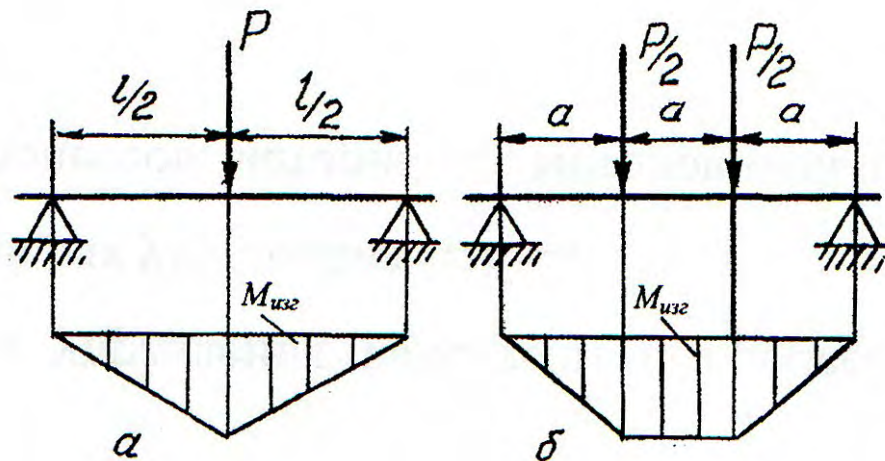


Рис.11. Схема испытания на изгиб:  
а) сосредоточенной нагрузкой; б) чистый изгиб

Испытывать на изгиб можно:  
сосредоточенной нагрузкой, приложенной в середине пролета (рис.11, а), в этом - случае наибольший изгибающий момент

$$M_{изг} = P \cdot l / 4;$$

- двумя разными нагрузками  $P/2$ , приложенными на равных расстояниях от опор (испытания на чистый изгиб); расстояние от опоры  $a$  целесообразно принимать равным  $1/3$  расчетной длины образца (см. рис.11, б).

При чистом изгибе  $M_{изг} = P \cdot a / 4$ .

Предел прочности при изгибе  $\sigma_{изг} = M_{изг} / W$ ,  
где  $W$  - момент сопротивления.

Для образцов из хрупких материалов, разрушению которых предшествует очень небольшая пластическая деформация, значения момента сопротивления близки к

$b \cdot h^2/6$  и  $\pi D^3/32$  (соответственно, прямоугольный и круглый образцы).

Ныне действующий стандарт (ГОСТ 14019-80) устанавливает методы испытаний металлов на изгиб при температуре 20°C.

Испытание состоит в изгибе образца вокруг оправки под действием статического усилия и служит для определения **способности металла выдерживать заданную пластическую деформацию**, характеризуемую углом изгиба, или для оценки **предельной пластичности металла**, характеризуемой углом изгиба до появления первой трещины.

Испытания проводят на образцах круглого, квадратного, прямоугольного или многоугольного сечения.

Испытания на изгиб металлопродукции номинальной толщиной до 25 мм проводят на плоских образцах толщиной, равной толщине изделия.

При номинальной толщине более 25 мм изготавливают плоские образцы толщиной  $(25 \pm 0,5)$  мм механической обработкой одной из сторон заготовки.

При испытании необработанная поверхность образца должна лежать на опорах.

Длину образца устанавливают в зависимости от толщины металла и толщины (диаметра закругления) оправки.

Ориентировочную длину образца  $L$ , мм вычисляют по формуле

$$L = 2(a + D) + K,$$

где  $a$  — толщина или диаметр (диаметр вписанной окружности для многоугольного сечения образца, мм),  $D$  — диаметр закругления (толщина) оправки, мм;  $K = 100-150$ .

Испытание на изгиб проводят на универсальных испытательных машинах или прессах.

Для проведения испытания применяют приспособления:

- в виде двух опор с оправкой (рис.12);

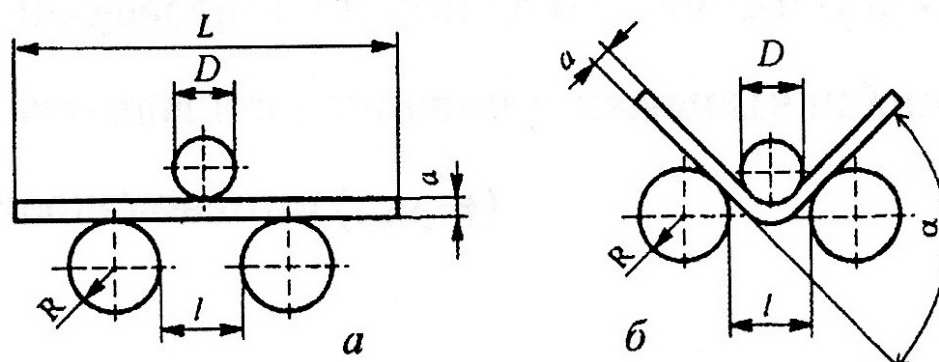


Рис.12. Схема приспособления испытания на изгиб:

а), б) две опоры с оправкой

- в виде матрицы с V-образным углублением и оправкой (рис.13).

Образцы толщиной менее 4 мм испытывают на изгиб в тисках вокруг жестко закрепленной оправки (рис.14). Изгиб образца осуществляют с помощью рычага.

Угол между наклонными поверхностями матрицы с V-образным углублением должен составлять  $180^\circ - \alpha^\circ$ .

Значение угла изгиба  $\alpha$  (град.) устанавливают в нормативно-технической документации на металлопродукцию.

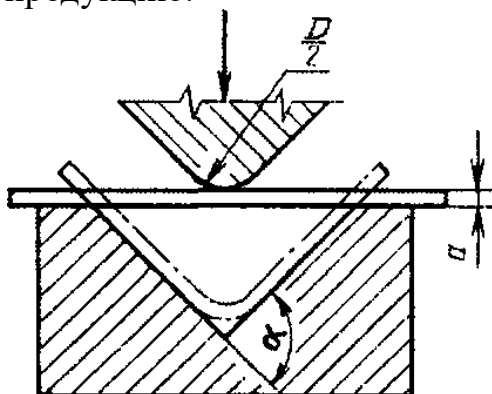


Рис.13. Схема приспособления (матрица с V-образным углублением и оправкой) для испытания на изгиб

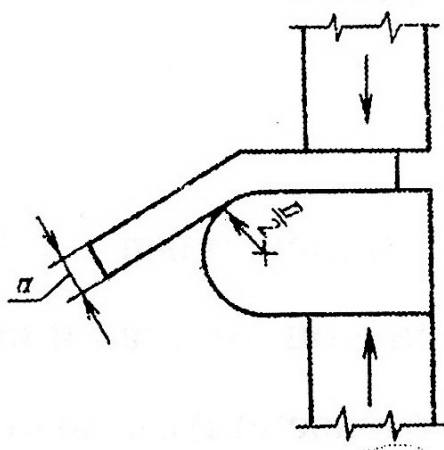


Рис.14. Схема испытания на изгиб на жёстко закреплённой в тисках оправке

Края матрицы должны быть закруглены с радиусом закругления, равным от 1 до 2 толщин (диаметров) образца, и иметь твердость не менее 50 HRC.

Образец с постоянной площадью поперечного сечения подвергают изгибу сосредоточенной нагрузкой в середине пролета между опорами (рис. 2.28, б).

Расстояние между опорами  $l$  определяют с округлением до 1,0 мм и вычисляют (мм) по формуле

$$l = (D + 3a) \pm a/2,$$

где  $D$  — диаметр закругления (толщина) оправки, мм;  $a$  — толщина или диаметр (диаметр вписанной окружности для многоугольного сечения образца), мм.

Ширина оправки и опор должна быть больше ширины образца.

При отсутствии указаний диаметр закругления (толщину) оправки принимают равным двум толщинам (диаметрам) образца, а радиус закругления опор — не менее толщины (диаметра) образца.

Испытание на изгиб проводят:

- до заданного угла изгиба;

- до появления первой трещины в растянутой зоне образца с определением угла изгиба;
- до параллельности сторон;
- до соприкосновения сторон.

При испытании на изгиб на жестко закрепленной в тисках оправке образец одним концом зажимают в тисках и изгибают на заданный угол (рис.14).

При испытании до заданного угла изгиба образец устанавливают на опоры (рис.12) или на матрицу (рис.13) и изгибают при помощи оправки до заданного угла.

Угол изгиба измеряют без снятия нагрузки. Допускается измерять угол изгиба после снятия усилия (рис.15).



Рис.15. Схема измерения угла изгиба после снятия усилия

Испытания на изгиб до появления первой трещины проводят по той же методике, что и изгиб до заданного угла.

Угол изгиба измеряют без снятия нагрузки.

Допускается измерять угол изгиба после снятия нагрузки.

Испытания на изгиб до параллельности сторон проводят после предварительного изгиба образца на угол не менее 150° по схемам на рис.12; 13; 14.

Догиб продолжают между параллельными плоскостями до соприкосновения сторон образца с прокладкой толщиной, равной толщине (диаметру) оправки (рис.16).

Испытания на изгиб до соприкосновения сторон проводят после изгиба образца на угол не менее 150° по схемам рис.12; 13; 14.

Догиб продолжают между двумя параллельными плоскостями плавно нарастающим усилием до соприкосновения сторон образца с образованием естественной петли.

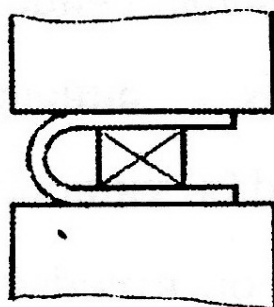




Рис.16. Схема испытания на изгиб до параллельности сторон

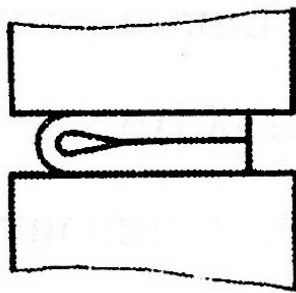


Рис.17. Схема испытания на изгиб до соприкосновения сторон

Опорные поверхности должны быть больше половины длины образца (рис. 17).

Признаком того, что образец выдерживал испытание на изгиб, служит отсутствие излома, расслоений и трещин, видимых невооруженным глазом.

При испытании на изгиб с целью определения предельной пластичности момент появления первой трещины устанавливается невооруженным глазом.

### КОНТРОЛЬНЫЕ ВОПРОСЫ

1. В каких случаях и для каких сплавов применяют испытания на изгиб?
2. Какие две схемы испытания на изгиб вы знаете?
3. В чём сущность испытания на изгиб?
4. Какие образцы применяют для испытаний на изгиб?
5. Какие приспособления применяют для проведения испытаний на изгиб?
6. До какого конечного состояния образцов проводят испытания на изгиб на жёстко закреплённой в тисках оправке?
7. Как определяют наибольший изгибающий момент?
8. Как рассчитывают предел прочности при испытании на изгиб?

## ПРАКТИЧЕСКАЯ РАБОТА №4

### Испытания на ударный изгиб (ГОСТ 9454-78)

При испытании на ударную вязкость (при динамическом изгибе) образец с надрезом, опирающийся концами на два упора, подвергают действию удара, который разрушает его.

Наличие надреза и повышенная скорость деформирования могут перевести металл в хрупкое состояние и выявить его склонность к хрупкому разрушению, т. е. те свойства металла, которые не обнаруживаются при статических испытаниях гладких образцов.

Хрупкое разрушение, наблюдаемое в деталях и конструкциях, зависит от характера напряженного состояния, химического состава металлического сплава и его структуры.

Склонностью к хрупкому разрушению обладают, как правило, металлы с решеткой объемноцентрированного куба, а следовательно, и стали (кроме сталей с аустенитной структурой).

Метод определения ударной вязкости при нормальной, пониженной и повышенной температурах регламентируется ГОСТ 9454—78. Стандарт распространяется на черные и цветные металлы и сплавы и устанавливает метод испытания на ударный изгиб при температуре от -100 до +1200 °С.

В результате испытания определяют полную работу, затраченную при ударе (работу удара), или ударную вязкость.

Под ударной вязкостью следует понимать работу удара, отнесенную к начальной площади поперечного сечения образца в месте концентратора.

Для всех трех разновидностей испытаний применяют надрезанные посередине образцы (всего 20 типов).

В основном используют призматический образец типа I с размерами 10x10x55 мм с надрезом посередине глубиной 2 мм и радиусом 1 мм, образец с V-образным надрезом под углом 45°, глубиной 2 мм и радиусом при вершине 0,25 мм или со специально наведенной трещиной, например рис.18.

Концентратор вида T получают в вершине начального надреза при плоском циклическом изгибе образца. Способ получения начального концентратора может быть любым.

Число циклов, необходимое для получения трещины заданной глубины, должно быть не менее 3000.

Испытания образцов выполняют на маятниковых копрах с предельной энергией не более 300 Дж.

Допускается применять копры с меньшей или большей энергией удара.

При температуре, отличающейся от комнатной, применяют термостат,

обеспечивающий равномерное охлаждение или нагрев, отсутствие агрессивного воздействия окружающей среды на образец и возможность контроля температуры.

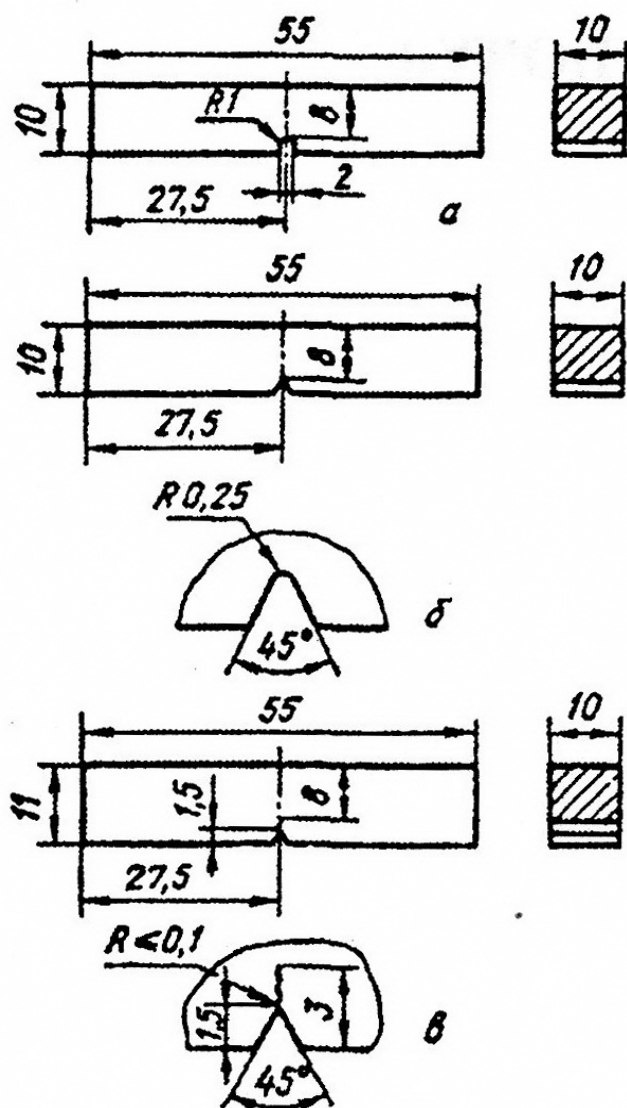


Рис.18. Образцы с концентратором вида U, V, T

Температурой испытания следует считать температуру образца в момент удара.

Для обеспечения требуемой температуры испытания образцы перед установкой на копер должны быть переохлаждены (при температуре испытания ниже комнатной) или перегреты (при температуре испытания выше комнатной).

Степень переохлаждения или перегрева должна обеспечивать требуемую температуру испытания и должна определяться экспериментальным путем.

Выдержка образцов в термостате при заданной температуре (с учетом необходимого переохлаждения или перегрева) должна быть не менее 15 мин.

Испытание должно проводиться при ударе маятника со стороны, противоположной концентратору, в плоскости его симметрии.

Работу удара определяют по шкале маятникового копра или аналоговых

отсчетных устройств.

За результат испытания принимают *работу удара* или *ударную вязкость* для образцов с концентраторами видов U и V и *ударную вязкость* для образцов с концентратором вида T.

Работу удара обозначают двумя буквами (KU, KV или KT) и цифрами.

Первая буква (K) — символ работы удара, вторая буква (U, V или T) — вида концентратора.

Последующие цифры обозначают максимальную энергию удара маятника, глубину концентратора и ширину образца.

Цифры не указывают при определении работы удара на копре с максимальной энергией удара маятника 300 Дж (30 кгс·м), при глубине концентратора 2 мм для концентраторов видов U и V и 3 мм для концентратора вида T и ширине образца 10 мм.

Допускается обозначать работу удара двумя индексами (A,): первый (A) — символ работы удара, второй (i) — символ типа образца в соответствии с таблицей, приведенной в ГОСТ 9454-78.

Ударную вязкость обозначают сочетанием букв и цифр.

Первые две буквы KC обозначают символ ударной вязкости, третья буква — вид концентратора; первая цифра — максимальную энергию удара маятника, вторая — глубину концентратора и третья: — ширину образца.

Допускается обозначать ударную вязкость двумя индексами (a,); первый (a) — символ ударной вязкости; второй (r) — символ типа образца в соответствии с таблицей.

Для обозначения работы удара и ударной вязкости при пониженной и повышенной температурах вводится цифровой индекс, указывающий температуру испытания.

Цифровой индекс ставят сверху после буквенных составляющих.

Например:

$KV^{-40}50/2/2$  — работа удара, определенная на образце с концентратором вида V при температуре минус 40 °С. Максимальная энергия удара маятника 50 Дж, глубина концентратора 2 мм, ширина образца 2 мм.

$KCT^{+100}150/3/7,5$  — ударная вязкость, определенная на образце с концентратором вида T при температуре плюс 100 °С. Максимальная энергия удара маятника 150 Дж, глубина концентратора 3 мм, ширина образца 7,5 мм.

KCU (KCV) — ударная вязкость, определенная на образце с концентратором вида U (V) при комнатной температуре. Максимальная энергия удара маятника 300 Дж, глубина концентратора 2 мм, ширина образца 10 мм.

$a_{11}^{-60}$  — ударная вязкость, определенная на образце типа 11 при температуре минус 60 °С. Максимальная энергия удара маятника 300 Дж.

Ударную вязкость (KC) в Дж/см<sup>2</sup> (кгсм/см<sup>2</sup>) вычисляют по формуле

$$KC = K/S_o,$$

где  $K$  — работа удара, Дж (кгс·м);  $S_o$  — начальная площадь поперечного сечения образца в месте концентратора, см<sup>2</sup>, вычисляемая по формуле

$$S_o = H_1' \cdot B$$

где  $H_1'$  — начальная высота рабочей части образца, см;  $B$  — начальная

ширина образца, см.

Для образцов с концентратором вида  $T$  значение  $H_1'$  определяют как разность между полной высотой  $H$ , измеренной до испытания с погрешностью не более  $\pm 0,05$  мм ( $\pm 0,005$  см) и расчетной глубиной концентратора  $h_p$ , измеренной с помощью любых оптических средств с увеличением не менее 7 на поверхности излома образца после его испытания по схеме, приведенной на рис.19, с погрешностью не более  $\pm 0,05$  мм ( $\pm 0,005$  см), где  $abc$  — фронт усталостной трещины; I—I — положение визирной линии окуляра микроскопа в начальный момент измерения (совпадает с гранью образца); II—II — положение визирной линии микроскопа при окончании измерения (положение II—II выбирается так, чтобы заштрихованная площадь выше линии была бы равновелика незаштрихованной площади ниже визирной линии).

Если в результате испытания образец не разрушился полностью, то показатель качества материала считается не установленным.

Важная характеристика, которая может быть получена при испытаниях на ударную вязкость, — температура перехода в хрупкое состояние.

Для металлов с объемноцентрированной решеткой, а также низкоуглеродистых сталей характерно резкое снижение ударной вязкости ниже некоторой области температур, характеризующих порог хладноломкости.

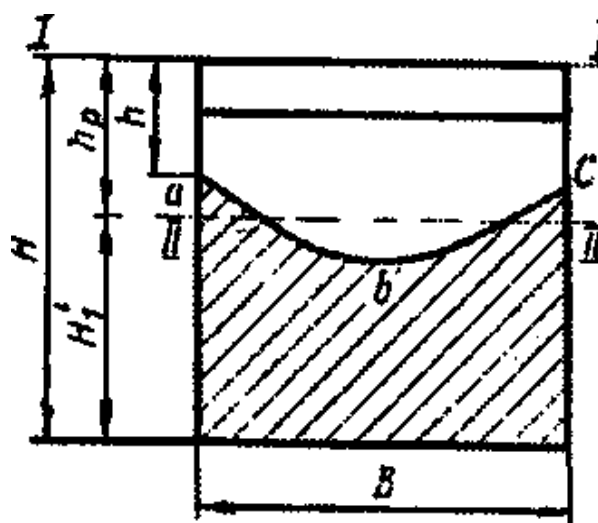


Рис.19. Схема определения начальной высоты рабочей части образца с концентратором вида  $T$

Для высокопрочных сталей кривые ударной вязкости по мере понижения температуры плавно снижаются, из-за чего невозможно определить по ним порог хладноломкости.

Обычно порог хладноломкости более четко определяют по кривым, «процент вязкой составляющей—температура испытания» при визуальном исследовании излома.

Однако и этот метод неприменим для определения хладноломкости стали в высокопрочном состоянии, так как в этом случае локализованные зоны вязкой и хрупкой составляющих находятся в пределах одного или нескольких зерен.

В настоящее время верхнюю и нижнюю температуры порога хладноломкости определяют электронно-фрактографическим методом.

На электронных фрактограммах вязкое разрушение имеет «чашечный», а хрупкое речной (или ручьевой) узоры.

Разрушая образцы при различных температурах и изучая строение их изломов, находят интервал температур, в котором строение излома меняется от вязкого к хрупкому. Верхняя и нижняя границы интервалов температур будут соответствовать верхней и нижней температурам порога хладноломкости.

**Область применения образцов.** Для концентратора U (тип образца 1-10) — при выборе, приемо-сдаточных испытаниях металлов и сплавов.

Для концентратора V (тип образца 11-14) — при выборе, приемо-сдаточных испытаниях металлов и сплавов для конструкций повышенной степени надежности (летательные аппараты, транспортные средства, трубопроводы, сосуды под давлением и т. п.).

Для концентратора T (тип образца 15-20) — при выборе и приемочном контроле металлов и сплавов для особо ответственных конструкций, для эксплуатации которых оценка сопротивления развитию трещины имеет первостепенное значение.

При исследовании причин разрушения ответственных конструкций.

## КОНТРОЛЬНЫЕ ВОПРОСЫ

1. В чём сущность испытания на ударный изгиб.
2. В каких случаях и для каких сплавов применяют испытания на изгиб?
3. Какое свойство металлов и сплавов определяют при испытании на ударный изгиб?
4. Что такое ударная вязкость?
5. Какие виды образцов применяют при испытаниях на ударный изгиб?
6. Опишите конструкцию маятникового копра?
7. Как определяют работу удара и рассчитывают ударную вязкость?
8. Испытания на ударный изгиб. Определение ударной вязкости.
9. Объясните, что означают : KV, KCV, KCU, KCT?
10. Назовите единицы измерения: работы удара, ударной вязкости?
11. Объясните, что такое порог хладноломкости и чем он характеризуется?

## ПРАКТИЧЕСКАЯ РАБОТА №5

### Определение твердости

Под твердостью понимают сопротивление, которое одно тело оказывает проникновению в него другого, более твердого тела.

В технике предпочтительны методы испытаний, при которых остаются измеримые отпечатки.

При этом в процессе испытания вокруг отпечатка возникает наклеп испытуемого образца.

Степень этого наклепа зависит от формы вдавливаемого тела и глубины вдавливания, так что числа твердости, полученные при испытании различными вдавливаемыми телами (инденторами), нельзя безоговорочно сравнивать между собой даже при одинаковой расчетной формуле.

#### 5.1. Статические методы

При статическом испытании твердости индентор вдавливается в образец под действием силы, непрерывно возрастающей до заданного предела.

**Измерение твердости вдавливанием стального шарика по Бринеллю (ГОСТ 9012-59).**

При этом методе испытания стальной шарик диаметром  $D$  вдавливается в испытуемый образец (изделие) под действием нагрузки  $P$ , приложенной в течение определенного времени, и после удаления нагрузки измеряется диаметр отпечатка, оставшегося на поверхности образца.

Число твердости по Бринеллю (НВ) определяют путем деления нагрузки  $P$  на площадь поверхности сферического отпечатка по формуле

$$HB = 2P / [\pi D (D - \sqrt{D^2 - d^2})],$$

где  $P$  — нагрузка, кгс;  $D$  — диаметр шарика, мм;  $d$  — диаметр отпечатка, мм.

В соответствии с условиями испытания и по диаметру полученного отпечатка числа твердости определяют с помощью таблиц в ГОСТ 9012-59.

При измерении твердости по Бринеллю диаметр шарика  $D$ , значение нагрузки  $P$ , продолжительность выдержки под нагрузкой и минимальную толщину испытуемого образца выбирают по табл.5.

Твердость испытуемых черных и цветных металлов не должна превышать 450 ед.

Перед числом твердости по Бринеллю при измерении твердости шариком диаметром  $D = 10$  мм под нагрузкой  $P = 3000$  кгс с выдержкой  $T = 10$  с пишут символ НВ, например НВ 400.

При других условиях измерения обозначение НВ дополняется индексом,

указывающим условия измерения в следующем порядке: диаметр шарика, нагрузка и продолжительность выдержки, например НВ 5/250/30.

Для более точного определения твердости (особенно это относится к крупнозернистым материалам или материалам с различными структурными составляющими) следует применять шарик с наибольшим диаметром, равным 10 мм.

Для стали существует соотношение между твердостью по Бринеллю и пределом прочности

$$\sigma_s = k \text{ НВ.}$$

Этот коэффициент  $k$  существенно зависит от отношения предела текучести к пределу прочности и от прочности материала.

При отношении  $\sigma_{0,2}/\sigma_s$  более 65 % он составляет 0,32 - 0,36.

Обычно при неизвестном отношении  $\sigma_{0,2}/\sigma_s$  пользуются средним переводным коэффициентом 0,35.

Таблица 5

### Рекомендуемые параметры при измерении твердости по Бринеллю

Материал	Интервал твердости в числах Бринелля	Минимальная толщина испытуемого образца, мм	Соотношение между нагрузкой Р и диаметром шарика D	Диаметр шарика D, мм	Нагрузка Р, кгс	Выдерж-ка под нагрузкой, с
Черные металлы	140-450	От 6 до 3 От 4 до 2 Менее 2	$P = 30D^2$	10 5 2,5	3000 750 187,5	10
	< 140	Более 6 От 6 до 3 Менее 3	$P=10D^2$	10 5 2,5	1000 250 62,5	10
Цветные металлы	>130	От 6 до 3 От 4 до 2 Менее 2	$P = 30D^2$	10 5 2,5	3000 750 187,5	30
	35-130	От 9 до 3 От 6 до 3 Менее 3	$P=10D^2$	10 5 2,5	1000 250 62,5	30
Цветные металлы	8-35	Более 6 От 6 до 3 Менее 3	$P = 2,5 D^2$	10 5 2,5	250 62,5 15,6	60

### Измерение твердости алмазной пирамидой по Виккерсу (ГОСТ 2999-75).

Наконечник в форме правильной четырехгранной пирамиды вдавливается в испытуемый образец (изделие) под действием нагрузки Р, приложенной в течение определенного времени, и после удаления нагрузки измеряются диагонали  $d$  отпечатка, оставшегося на поверхности образца.

Числа твердости (HV) определяют путем деления нагрузки Р на площадь боковой поверхности полученного пирамидального отпечатка (мм<sup>2</sup>) по формуле

$$\text{НВ} = 2P \cdot \text{Sin}(\alpha/2) / d^2 = 1,8544 \cdot P / d^2$$

где  $P$  — нагрузка, кгс;  $\alpha = 136^\circ$  — угол между противоположными гранями



пирамиды при вершине;  $d$  — среднее арифметическое обеих диагоналей отпечатка после снятия нагрузки, мм; затем сводят их в таблицы (ГОСТ 2999-75).

Перед числом твердости, измеренной алмазной пирамидой, пишут символ HV, например HV 300, если нагрузка составляет 30 кгс (294 Н), а длительность ее приложения от 10 до 15 с.

В других случаях указывается значение нагрузки и продолжительность ее приложения, например, твердость по Виккерсу, определенная при нагрузке 10 кгс (98 Н), приложенной в течение 30 с: HV 10/30, или твердость по Виккерсу, определенная при нагрузке 10 кгс (98 Н), приложенной в течение 10-15 с: HV 10.

При измерении твердости алмазной пирамидой применяют одну из следующих нагрузок: 5, 10, 20, 30, 50, 100 кгс.

При наличии соответствующих приборов допустимы меньшие нагрузки (1; 2; 2,5; 3 кгс).

Минимальная толщина испытуемого образца или слоя должна быть больше диагонали отпечатка для стальных изделий в 1,2 раза, а для цветных металлов в 1,5 раза.

Продолжительность выдержки под нагрузкой для черных металлов — 10—15 с, для цветных — 30 с.

Расстояние между центром отпечатка и краем образца или соседнего отпечатка должно быть не менее 2,5 длины диагонали отпечатка.

Измерение твердости по Виккерсу применимо для тонких образцов толщиной 0,3-0,5 мм или поверхностных слоев толщиной до 0,03-0,05 мм.

Получаемые отпечатки пирамиды относительно малы.

Их измеряют с помощью оптического устройства, позволяющего выполнять измерение без перемещения образца.

Поверхность испытуемого образца должна быть ровной, гладкой и свободной от оксидной пленки.

При подготовке поверхности образца необходимо исключить изменение свойств металла из-за нагрева или наклепа.

В настоящее время метод Виккерса следует признать наиболее совершенным методом испытания твердости.

Он дает для всех материалов (от самых мягких до самых твердых) сквозную однозначную шкалу твердости.

Числа твердости по Виккерсу и по Бринеллю имеют одинаковую размерность и для материалов с твердостью до HV 450 практически совпадают.

### **Измерение твердости алмазным конусом по Роквеллу (ГОСТ 9013-59).**

При измерении твердости металлов по Роквеллу наконечник стандартного типа (алмазный конус или стальной шарик) вдавливается в испытуемый образец (изделие) под действием двух последовательно прилагаемых нагрузок — предварительной  $P_0$  и общей  $P$ , которая равна сумме предварительной  $P_0$  и основной  $P_1$  нагрузок:

$$P = P_0 + P_1.$$

Твердость по Роквеллу измеряют в условных единицах.

За единицу твердости принята величина, соответствующая осевому

перемещению наконечника на 0,002 мм.

Числа твердости по Роквеллу HR выражаются формулами:

- при измерении по шкалам А и С -  $HR = 100 - e$ ;
- при измерении по шкале В -  $HR = 130 - e$ .

Величину  $e$  определяют по формуле

$$e = (h - h_0) / 0,002,$$

где  $h_0$  — глубина внедрения под действием предварительной нагрузки  $P_0$  до приложения основной нагрузки  $P_1$ ;  $h$  — глубина внедрения наконечника в испытуемый образец под действием общей нагрузки  $P$ , измеренная после снятия основной нагрузки  $P_1$  с оставлением предварительной нагрузки  $P_0$  (рис. 20).

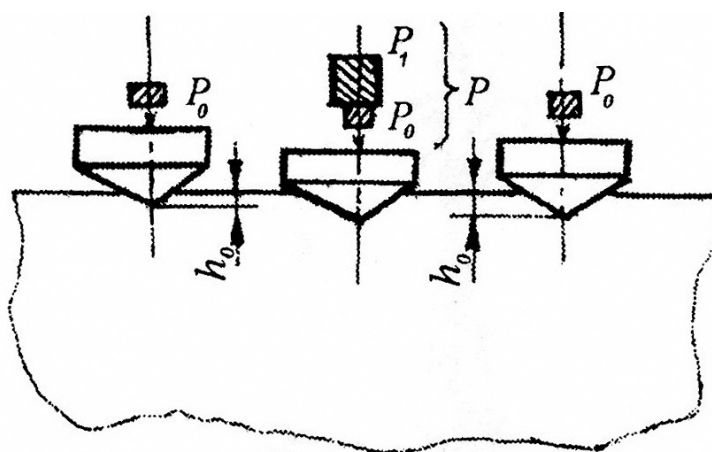


Рис. 20. Последовательность приложения нагрузки при замере твердости по методу Роквелла

Значения нагрузки, пределы измерения в единицах твердости по Роквеллу, а также соответствующие приближенные значения чисел твердости по Виккерсу для шкал А, В и С приведены в справочных таблицах.

Шкалу С (индентор — алмазный конус) используют при испытании твердых материалов (термически обработанная сталь, в том числе закаленная).

При испытании мягких материалов используют шкалу В (индентор — стальной шарик).

Шкалу А (индентор — алмазный конус) используют при измерении твердости очень твердых материалов (твердых сплавов).

К числам твердости, полученным при измерении по этим шкалам, спереди добавляют обозначения шкалы, например, НЛСэ 50, НРvВ 85, НРА 75.

Метод Роквелла получил очень широкое применение, так как он позволяет определять твердость быстро и просто, а получаемые отпечатки относительно малы.

Этот метод в первую очередь очень широко применяют для поштучного контроля готовых деталей в массовом производстве.

**Испытания на микротвердость вдавливанием алмазной пирамиды (ГОСТ 9450-60).** Метод применяют для определения твердости тонких поверхностных слоев, а также отдельных структурных составляющих и фаз

сплавов.

При испытании на микротвердость алмазный наконечник в форме правильной четырехгранной пирамиды вдавливается в испытуемый участок образца под действием нагрузки  $P$ , приложенной в течение определенного времени, и после удаления нагрузки измеряются диагонали квадратного отпечатка, оставшегося на поверхности образца.

Перед числом твердости, вычисленным по той же формуле, что и при измерении твердости по Виккерсу, пишут символ  $H$  с указанием в индексе величины нагрузки в грамм-силах, например  $H_{50} — 220$  кгс/мм<sup>2</sup>.

При испытании на микротвердость применяют одну из следующих нагрузок: 5; 10; 20; 50; 100; 200; 500 г·с.

Измерение микротвердости выполняют следующим образом. Поверхность образца шлифуют и полируют, а при необходимости выявления структуры подвергают травлению реактивами, применяемыми для микроанализа соответствующих сплавов.

На исследуемом участке образца наносят отпечаток алмазной пирамиды, который измеряют с помощью окулярного микрометра при общих увеличениях в 478 или 135 раз.

Числа твердости определяют по таблицам для известных значений испытательной нагрузки и среднего арифметического длины обеих диагоналей после снятия нагрузки.

## 5.2. Динамические методы

При динамическом определении твердости на образец воздействует испытательный шарик или острие с определенной кинетической энергией.

Используемая при испытании энергия складывается из:

- а) работы деформации, расходуемой на образование отпечатка;
- б) энергии отдачи, расходуемой на обратный подъем падающего груза;
- в) потерь на образование тепла, трение, вибрации.

Соответственно этому различают два различных способа динамического определения твердости: один основан на подсчете твердости по отпечатку (методы, использующие падение груза или удар — молоток Полюди или Бринелля), другой — на измерении высоты отдачи (прибор Шора).

Прибор Шора предназначен в основном для определения твердости массивных деталей и применяется, например, для контроля твердости прокатных валков, а также мелких деталей как из металлов, так и неметаллов.

Действующий стандарт (ГОСТ 23273-78\*) распространяется на металлы, сплавы и металлические изделия и устанавливает метод измерения твердости по Шору от 20 до 140 единиц (HSh) при температуре  $(20_{-10}^{+15})$  °С.

Масса изделия при измерении твердомерами, установленными непосредственно на изделие, должна быть не менее 5 кг.

Образцы, устанавливаемые на столик твердомера, должны иметь массу не менее 0,1 кг и толщину не менее 10 мм.

Поверхность испытуемого изделия или образца должна быть свободной от

масла и грязи, иметь шероховатость не более  $Ra = 2,5$  мкм по ГОСТ 2789-73.

При измерении твердости по Шору боек определенной массы с алмазным наконечником свободно и вертикально падает с определенной высоты на испытываемую поверхность.

**Высота отскока бойка  $h$**  принимается за характеристику твердости и измеряется в условных единицах.

Скорость проведения испытания должна быть не более 5 ударов в 10 с.

Расстояние между двумя соседними отпечатками и от края образца или изделия до отпечатка должно быть не менее 2 мм.

Твердость по Шору обозначается индексом HSh, например, 85 Hsh.

## КОНТРОЛЬНЫЕ ВОПРОСЫ

1. Объясните в чем причины широкого применения твердости, как характеристики механического свойства?
2. Перечислите способы определения твердости материала?
3. Объясните, имеется ли связь между числами твердости, найденными различными методами.
4. Определите, имеется ли связь между твердостью материала и его механическими характеристиками. Укажите эти зависимости.
5. Расскажите последовательность операций и основные требования ГОСТ при определении твердости по Бринеллю, Роквеллу и Виккерсу.
6. Назовите единицы измерения твердости по Бринеллю, Виккерсу и Роквеллу.
7. Перечислите достоинства и недостатки методов определения твердости.
8. Назовите формы, размеры и материал индентора (наконечника) при определении твердости по Бринеллю, Роквеллу и Виккерсу.

## СПИСОК РЕКОМЕНДОВАННОЙ ЛИТЕРАТУРЫ

1. Гюнтер Готтштайн Физико-химические основы материаловедения [Электронный ресурс]/ Гюнтер Готтштайн— Электрон. текстовые данные. — М.: БИНОМ. Лаборатория знаний, 2014.— 401 с.
2. Адашкин А.М. материаловедение и технология металлических, неметаллических и композиционных материалов: учебник / А.М. Адашкин, А.Н. Красновский.—М.:ФОРУМ: ИНФРА-М, 2018 – 400 с.
3. Тарасенко Л. В. материаловедение [Электронный ресурс]: учебное пособие для вузов / Л. В. Тарасенко [и др.] ; под ред. Л.В. Тарасенко. - Москва: ИНФРА-М, 2012. - 475 с. - (Высшее образование). - ISBN 978-5-16-004868-0.
4. Турилина В. Ю. материаловедение. Механические свойства металлов. Термическая обработка металлов. Специальные стали и сплавы [Электронный ресурс] : учебное пособие / В. Ю. Турилина. - Москва: МИСИС, 2013. - ISBN 978-5-87623-680-7.
5. материаловедение и технология материалов [Электронный ресурс] : Учебное пособие /. - Москва: Издательский Дом 'ИНФРА-М', 2011. - 288 с. - ISBN 978-5-16-004821-5.
6. Токмин А. М. Выбор материалов и технологий в машиностроении [Электронный ресурс] : учебное пособие / А. М. Токмин [и др.]. - Москва: НИЦ ИНФРА-М; Красноярск: Сибирский федеральный ун-т, 2013. - 235 с. - (Высшее образование: Бакалавриат). - ISBN 978-5-16-006377-

## СОДЕРЖАНИЕ

Общие организационные положения.....	4
Введение.....	5
<b>1. Практическая работа №1</b>	
Испытания на растяжение при комнатной температуре (ГОСТ 1497-84).....	6
1.1. Форма и размеры образцов.....	9
1.2. Определение характеристик материала, получаемых при испытании.....	10
1.3. Испытания на растяжение при повышенных температурах (ГОСТ 9651-84).....	17
Контрольные вопросы.....	19
<b>2. Практическая работа №2</b>	
Испытания на кручение (ГОСТ 3565-80).....	21
4.1. Определение модуля сдвига при кручении.....	22
4.2. Определение предела пропорциональности при кручении.....	24
4.3. Определение предела текучести при кручении.....	24
4.4. Определение условного предела прочности при кручении.....	25
4.5. Определение истинного предела прочности при кручении.....	25
Контрольные вопросы.....	
<b>3. Практическая работа №3</b>	
Испытания на изгиб (ГОСТ 14019-80).....	29
Контрольные вопросы.....	33
<b>4. Практическая работа №4</b>	
Испытания на ударный изгиб (ГОСТ 9454-78).....	34
Контрольные вопросы.....	38
<b>5. Практическая работа №5</b>	
Определение твердости.....	39
7.1. Статические методы.....	39
7.2. Динамические методы.....	43
Контрольные вопросы.....	44
Список рекомендованной литературы.....	45

ПЕРЕРАБОТАННЫЕ И ДОПОЛНЕННЫЕ МЕТОДИЧЕСКИЕ УКАЗАНИЯ  
К ПРАКТИЧЕСКИМ РАБОТАМ ПО ДИСЦИПЛИНЕ  
"МЕТОДЫ ИССЛЕДОВАНИЯ МАТЕРИАЛОВ И ПРОЦЕССОВ"

Составитель  
ШАРШИН Владимир Николаевич

Методические указания рассмотрены и одобрены на заседании кафедры ТФиКМ  
(протокол № 1 от 31.08.2022 г.)

Методические указания рекомендованы УМК по направлению 22.03.01 для использования  
в учебном процессе (протокол № 1 от 31.08.2022 г.)

