

**Владимирский государственный университет**

**МЕТОДИЧЕСКИЕ УКАЗАНИЯ  
К ПРАКТИЧЕСКИМ РАБОТАМ  
ПО ДИСЦИПЛИНЕ  
"МАТЕРИАЛОВЕДЕНИЕ  
НАНОМАТЕРИАЛОВ И  
НАНОСИСТЕМ"**

**Владимир 2022**

**Министерство науки и высшего образования Российской Федерации**  
Федеральное государственное бюджетное образовательное учреждение  
высшего образования  
**«Владимирский государственный университет**  
**имени Александра Григорьевича и Николая Григорьевича Столетовых»**  
**(ВлГУ)**  
**Институт машиностроения и автомобильного транспорта**  
**Кафедра технологии функциональных и конструкционных материалов**

**МЕТОДИЧЕСКИЕ УКАЗАНИЯ**  
**К ПРАКТИЧЕСКИМ РАБОТАМ**  
**ПО ДИСЦИПЛИНЕ**  
**"МАТЕРИАЛОВЕДЕНИЕ НАНОМАТЕРИАЛОВ**  
**И НАНОСИСТЕМ"**

Составитель  
В.Н.Шаршин

Владимир 2022

УДК 621.74.002.3:669.018.28

Рецензент  
Кандидат технических наук, доцент Владимирского  
государственного университета  
*А.В.Жданов*

**Переработанные и дополненные Методические** указания к практическим работам по дисциплине "Материаловедение наноматериалов и наносистем" /Владим. гос. ун-т; Сост. В.Н.Шаршин. Владимир, 2022. 63 с.

Изложено содержание практических работ по материаловедению наноматериалов и наносистем. Приведены основные понятия, структурные особенности и методы классификации наноматериалов. Представлено подробное описание механических и физических методов получения наночастиц. Даны контрольные вопросы для самостоятельной проверки объема полученных знаний, список рекомендованной литературы.

Составлены в соответствии с учебными планами подготовки бакалавров по направлению 22.03.01 «Материаловедение и технологии материалов».

Табл.1. Ил. 24. Библиогр.: 14 назв.

УДК 621.74.002.3:669.018.28

## ОБЩИЕ ОРГАНИЗАЦИОННЫЕ ПОЛОЖЕНИЯ

Практические работы по дисциплине "Материаловедение наноматериалов и наносистем" проводятся параллельно чтению лекций и дополняют лекционный материал для студентов направления 22.03.01. Методические задания включают 4 практические работы. Первые две работы посвящены изучению современных понятий, касающихся структуры и свойств дисперсных систем, а также особенностей классификации наноматериалов. Другие две работы знакомят студентов с основными методами производства дисперсных частиц — основы структуры наноматериалов и наносистем.

Цель освоения дисциплины – изучение основных специальных, а также физических и механических свойств наноматериалов и наносистем, а также технологий их получения и нанесения в виде покрытий. Обучение студентов научным основам выбора наноматериалов для решения специальных технических и материаловедческих задач.

Задачи дисциплины:

- изучить основные виды наноматериалов и нанопокровтий;
- изучить современные технологии, а также устройства и приспособления для получения наноматериалов и нанопокровтий;
- познакомиться с физическими и физико-химическими основами технологий получения наноматериалов и наносистем.

В результате освоения данной дисциплины у студентов формируются основные профессиональные компетенции ПК-1, отвечающие требованиям ФГОС ВО, к результатам освоения ОПОП ВО по направлению 22.03.01 «Материаловедение и технологии материалов».

## Предисловие

Значительный интерес научных и технических кругов к изучению способов получения, структуре и свойствам наноразмерных систем обусловлен многообразием и уникальностью вариантов их практического применения.

Малый размер структурных составляющих — обычно до 100 нм — определяет отличие свойств наноматериалов от массивных аналогов. Поскольку любое вещество состоит из дискретных единиц, называемых атомами, ожидалось, что это даст принципиальную возможность построения и конструирования структуры материала атом за атомом.

Например, если на один байт информации требуется 100 атомов, то тогда все книги, которые когда-либо были написаны, могут уместиться в кубе с длиной ребра около 0,5 мм. Хранение информации в малых объемах, увеличение скорости передачи информации — это только одна из причин возрастающего интереса к системам и устройствам, которые имеют наноразмеры.

Другая причина в том, что *наноматериалы* обнаруживают новые и часто уникальные или более высокие свойства по сравнению с традиционными материалами. Это, в свою очередь, открывает их новые технологические применения.

Понятием «*нанотехнология*» обозначают технологический процесс производства наноразмерных или состоящих из наноразмерных элементов материалов, а также процессы получения наноматериалов.

Таким образом, нанотехнология подразумевает получение наноструктур с использованием атомно-молекулярных элементов и синтез из них более крупных систем.

Впервые термин «нанотехнология» был применен японским ученым К. Танигучи в 1974 году.

Научные исследования, связанные с проблемой создания наноразмерных систем, проводились уже более 100 лет назад.

Еще в 1857 году Майкл Фарадей синтезировал золото в коллоидном состоянии, размер частиц которого составляет от долей микрометра до 10 нм.

Т. Грэхем (Томас Грэм[1] (англ. Thomas Graham; 21 декабря 1805, Глазго — 16 сентября 1869, Лондон) — шотландский химик, который известен как один из основателей коллоидной химии) использовал термин «коллоид» для описания суспензий, содержащих частицы диаметром от 1 до 100 нм.

В начале XX века коллоиды изучали такие знаменитости, как Д. У. Рэлей, Д. К. Максвелл, А. Эйнштейн. В это же время в США и Германии стали получать субмикронные порошки с использованием электрической дуги, плазмы, газовой конденсации.

Использование коллоидов можно считать одним из первых практических приложений наноматериалов. Также достаточно давно применяются такие вещества, как аэрозоли, гели, красящие пигменты, содержащиеся в качестве

одной из составляющих ультрадисперсные частицы.

В России (СССР) научно-техническое направление по получению и изучению свойств ультрадисперсных материалов сложилось в 50-е годы XX века. На предприятиях атомной промышленности впервые в мире были получены порошки металлов с размером частиц около 100 нм, которые были успешно применены при изготовлении высокопористых мембран для диффузионного метода разделения изотопов урана. За данную разработку группа ученых во главе с И. Д. Мороховым в 1957 году была удостоена Ленинской премии. В 60-е годы в Институте физической химии АН СССР был разработан левитационный метод получения ультрадисперсных порошков.

В 70-е годы в нашей стране появилось большое количество новых методов получения ультрадисперсных материалов, в том числе с помощью электрического взрыва проводников и плазмохимического синтеза. В частности, в МИСиС в это время велись систематические исследования по синтезу металлических и оксидных нанопорошков простого и сложного составов химическими методами. Это позволило существенно расширить ассортимент ультрадисперсных материалов.

Позднее, в 1979 году был создан Координационный совет при АН СССР по научно-техническому направлению «Ультрадисперсные системы», который успешно функционировал до 1992 г.

В бывшем СССР, а ныне и в России большую роль в исследовании свойств наноматериалов сыграла высшая школа. Начиная с 1985 г., в этих работах принимало участие более 30 вузов. Многие коллективы продолжают свои работы и в настоящее время.

Идею построения малых объектов на атомном уровне высказал 29 декабря 1959 года Ричард Фейнман, лауреат Нобелевской премии по физике за 1965 год, в своем известном выступлении «Как много места там, внизу». Он произнес: «Я не боюсь предположить, что в будущем мы сможем располагать атомы по своему желанию... Многие проблемы химии и биологии были бы решены, если бы мы могли до предела развить наши способности видеть то, что мы делаем, и работать на атомарном уровне. Я думаю, что такое развитие неизбежно».

Введение понятия «наноструктурные материалы» обычно связывают с именем немецкого ученого Г. Глейтера. В начале 80-х годов им была предложена технология получения наноструктурных материалов, заключающаяся в изготовлении нанопорошков методом испарения-конденсации и последующей их консолидации при высоких давлениях.

В 1980 году были проведены исследования кластеров, содержащих менее 100 атомов. А в 1985 году Р. Смайли и Н. Крото с группой сотрудников нашли спектрографическое подтверждение существования нового класса наноразмерных сред — фуллеренов.

В 1986 году Э. Дрекслер, ученик Р. Фейнмана, опубликовал книгу «Машины созидания: приход эры нанотехнологии».

С помощью сканирующего туннельного микроскопа в 1989 году в лаборатории компании ВМ на поверхности монокристалла никеля была

сложена аббревиатура фирмы из 35 ксеноновых атомов.

В 1991 году С. Ииджима сообщил об исследовании углеродно-графитовых трубчатых нитей.

За последнее десятилетие во многих промышленно развитых странах сформировалось научно-техническое направление «Нано-частицы, -материалы, -технологии и -устройства», которое становится самым быстрорастущим по объему финансирования в мире. Уже действуют национальные, а также транснациональные фирмы, занимающиеся производством наноматериалов, а также крупномасштабными исследованиями в этой области.

## ПРАКТИЧЕСКАЯ РАБОТА № 1

### ПОНЯТИЕ О НАНОМАТЕРИАЛАХ. ОСНОВЫ КЛАССИФИКАЦИИ И ТИПЫ СТРУКТУР НАНОМАТЕРИАЛОВ

#### 1. Терминология

Терминология по наноматериалам и нанотехнологиям в настоящее время только устанавливается.

Существует несколько подходов к тому, как определять, что такое наноматериалы (рис.1).

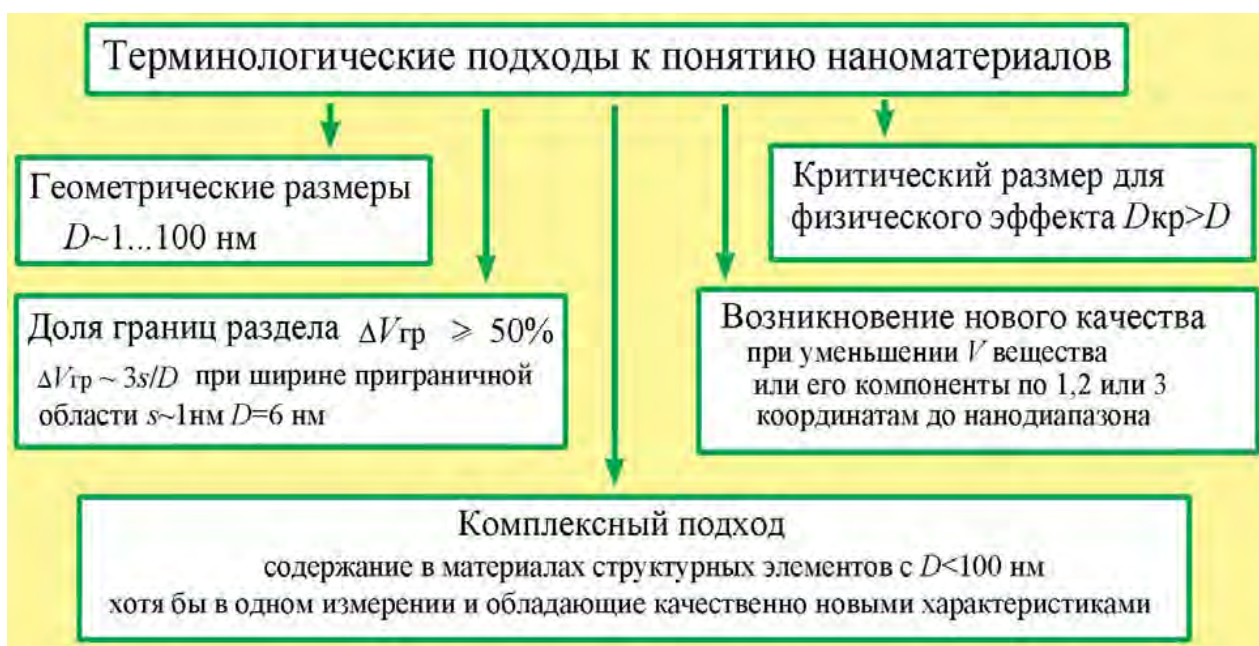


Рис.1. Терминологические подходы к понятию наноматериалов.

**Самый простой подход** связан с геометрическими размерами структуры таких материалов.

Согласно такому подходу материалы с характерным размером микроструктуры от 1 до 100 нм называют наноструктурными (или иначе нанофазными, нанокристаллическими, супрамолекулярными).

Выбор такого диапазона размеров не случаен, а определяется существованием ряда размерных эффектов и совпадением размеров кристаллитов с характерными размерами для различных физических



явлений. Нижний предел считается связанным с размером равным размеру трех первых координационных сфер широко распространенных кристаллов с ОЦК и ГЦК решеткой, что для железа составляет около 0,5 нм, а для никеля - около 0,6 нм.

Величина верхнего предела обусловлена тем, что заметные и интересные с технической точки зрения изменения физико-механических свойств материалов (прочности, твердости, коэрцитивной силы и др.) начинаются при снижении размеров зерен именно ниже 100 нм.

**Второй подход** связан с огромной ролью многочисленных поверхностей раздела в наноматериалах в формировании их свойств.

В соответствии с ним размер зерен ( $D$ ) в наноматериалах определялся в интервале нескольких нанометров, т.е. в интервале, когда объемная доля поверхностей раздела в общем объеме материала составляет примерно  $\Delta V \approx 50\%$  и более.

Эта доля приблизительно оценивается из соотношения  $\Delta V \sim 3s/D$ , где  $s$  — ширина приграничной области. При разумном значении  $s$  около 1 нм 50% - я доля поверхностей раздела достигается при  $D = 6$  нм.

Существует так же **третий подход**, в соответствии с которым для наноматериалов наибольший размер одного из структурных элементов должен быть равен или быть меньше, размера, характерного для определенного физического явления.

Так для прочностных свойств это будет размер бездефектного кристалла, для магнитных свойств – размер однодоменного кристалла, для электропроводности – длина свободного пробега электронов.

Существенными недостатками такого подхода являются, во-первых, несоответствие размеров структурных элементов для разных свойств и материалов и, во-вторых, различность характерных размеров для разных состояний одного и того же материала.

**Четвёртый подход:** некоторые ученые считают, что если при уменьшении объема какого-либо вещества по одной, двум или трем координатам до размеров нанометрового масштаба возникает новое качество, или это качество возникает в композиции из таких объектов, то эти образования следует отнести к **наноматериалам, а технологии их получения и дальнейшую работу с ними - к нанотехнологиям.**

**Пятый подход** — комплексный, включающий элементы первых четырёх подходов в той или иной комбинации.

Наиболее полноценная на сегодняшний момент терминология предложена в работах, где используются следующие термины:

**нанотехнология** - совокупность методов и приемов, обеспечивающих возможность контролируемым образом создавать и модифицировать объекты, включающие компоненты с размерами менее 100 нм, имеющие принципиально новые качества и позволяющие осуществлять их интеграцию в полноценно функционирующие системы большего масштаба;

**наноматериалы** - материалы, содержащие структурные элементы, геометрические размеры которых хотя бы в одном измерении не превышают 100 нм, и обладающие качественно новыми свойствами, функциональными и эксплуатационными характеристиками;

**наносистемная техника** - полностью или частично созданные на основе наноматериалов и нанотехнологий функционально законченные системы и устройства, характеристики которых кардинальным образом отличаются от показателей систем и устройств аналогичного назначения, созданных по традиционным технологиям

Следует отметить, что наряду с термином **наноматериалы**, который к настоящему времени получает все более широкое применение, получили распространение также равноправные термины «**ультрадисперсные материалы**», «**ультрадисперсные системы**» (в отечественной литературе) и «**наноструктурные**».

## 2. Классификация наноматериалов

Наноматериалы можно разделить на четыре основные категории (рис. 2).



Рис. 2. Классификация наноматериалов

**Первая категория** включает материалы в виде твердых тел, размеры которых в одном, двух или трех пространственных координатах не превышают 100 нм.

К таким материалам можно отнести наноразмерные частицы (нанопорошки), нанопроволоки и нановолокна., очень тонкие пленки (толщиной менее 100 нм), нанотрубки и т.п...

Такие материалы могут содержать от одного структурного элемента или кристаллита (для частиц порошка) до нескольких их слоев (для пленки).

В связи с этим первую категорию можно классифицировать как наноматериалы с малым числом структурных элементов или наноматериалы в виде наноизделий

**Вторая категория** включает в себя материалы в виде малоразмерных изделий с характеризующим размером в примерном диапазоне 1 мкм...1 мм.

Обычно это проволоки, ленты, фольги.

Такие материалы содержат уже значительное число структурных элементов и их можно классифицировать как наноматериалы с большим числом структурных элементов (кристаллитов) или наноматериалы в виде микроизделий.

**Третья категория** представляет собой массивные (или иначе объемные) наноматериалы с размерами изделий из них в макродиапазоне (более нескольких мм).

Такие материалы состоят из очень большого числа наноразмерных элементов (кристаллитов) и фактически являются поликристаллическими материалами с размером зерна 1...100 нм.

В свою очередь третью категорию наноматериалов можно разделить на два класса.

В первый класс входят однофазные материалы (микроструктурно однородные материалы), структура и/или химический состав которых изменяется по объему материала только на атомном уровне.

Их структура, как правило, находится в состоянии далеком от равновесия.

К таким материалам относятся, например, стекла, гели, пересыщенные твердые растворы.

Ко второму классу можно отнести микроструктурно неоднородные материалы, которые состоят из наноразмерных элементов (кристаллитов, блоков) с различной структурой и/или составом.

Это многофазные материалы, например, на основе сложных металлических сплавов.

**Вторая и третья категории** наноматериалов подпадают под более узкие определения *нанокристаллических* или *нанофазных материалов*.

К **четвертой категории** относятся композиционные материалы, содержащие в своем составе компоненты из наноматериалов.

При этом в качестве компонентов могут выступать наноматериалы, отнесенные к первой категории (композиты с наночастицами и/или нановолокнами, изделия с измененным ионной имплантацией поверхностным слоем или тонкой пленкой) и второй категории (например, композиты упрочненные волокнами и/или частицами с наноструктурой, материалы с модифицированным наноструктурным поверхностным слоем или покрытием).

Можно выделить также композиционные материалы со сложным использованием наноконпонентов.

### 3. Основные типы структур наноматериалов

Свойства наноматериалов в значительной степени определяются характером распределения, формой и химическим составом кристаллитов (наноразмерных элементов), из которых они состоят.

В связи с этим целесообразно классифицировать структуры наноматериалов по этим признакам (рис. 3).

Характер распределения	кристаллитное			матричное
	состав кристаллитов и границ одинаковый	состав кристаллитов различен при одинаковом составе границ	состав и кристаллитов и границ различный	
Химический состав				кристаллиты распределены в матрице другого состава
Форма кристаллитов:				
Слоистая				
Волокнистая				
Равноосная				

Рис. 3. Классификация структур наноматериалов.

По форме кристаллитов наноматериалы можно разделить на слоистые (пластинчатые), волоконистые (столбчатые) и равноосные.

Разумеется толщина слоя, диаметр волокна и размер зерна при этом принимают значения порядка 100 нм и менее.

Исходя из особенностей химического состава кристаллитов и их границ обычно выделяют четыре группы наноматериалов:

К первой относят такие материалы, у которых химический состав кристаллитов и границ раздела одинаковы.

Их называют также однофазными.

Примерами таких материалов являются чистые металлы с нанокристаллической равноосной структурой и слоистые поликристаллические полимеры.

Ко второй группе относят материалы, у которых состав кристаллитов различается, но границы являются идентичными по своему химическому составу. Третья группа включает наноматериалы, у которых как кристаллиты, так и границы имеют различный химический состав.

Четвертую группу представляют наноматериалы, в которых наноразмерные выделения (частицы, волокна, слои) распределены в матрице, имеющей другой химический состав. К этой группе относятся в частности дисперсно-упрочненные материалы.

### 3. Физические причины специфики наноматериалов

Наиболее сильные изменения свойств наноматериалов и наночастиц наступают в диапазоне размеров кристаллитов порядка 10..100нм. Основные физические причины этого можно проиллюстрировать на рис 4.

1. Для наночастиц **доля атомов, находящихся в тонком поверхностном слое** (его толщину принимают, как правило, порядка 1 нм), **по сравнению с мезо- и микрочастицами заметно возрастает**. Чем меньше частица тем больше доля поверхностных атомов. В пределе вся частица состоит из поверхностных атомов.

а) У поверхностных атомов, в отличии от находящихся в объеме твердого тела, задействованы не все связи с соседними атомами.

Для атомов находящихся на выступах и уступах поверхности ненасыщенность связей еще выше. Выше их энергетическая активность!

б) В результате в приповерхностном слое возникают сильные искажения кристаллической решетки и даже может происходить смена типа решетки.

в) Другим аспектом является тот факт, что свободная поверхность является стоком бесконечной емкости для точечных и линейных кристаллических дефектов (в первую очередь вакансий и дислокаций).

г) При малых размерах частиц этот эффект заметно возрастает, что может приводить к выходу большинства структурных дефектов на поверхность и очистке



материала наночастицы от дефектов структуры и химических примесей.

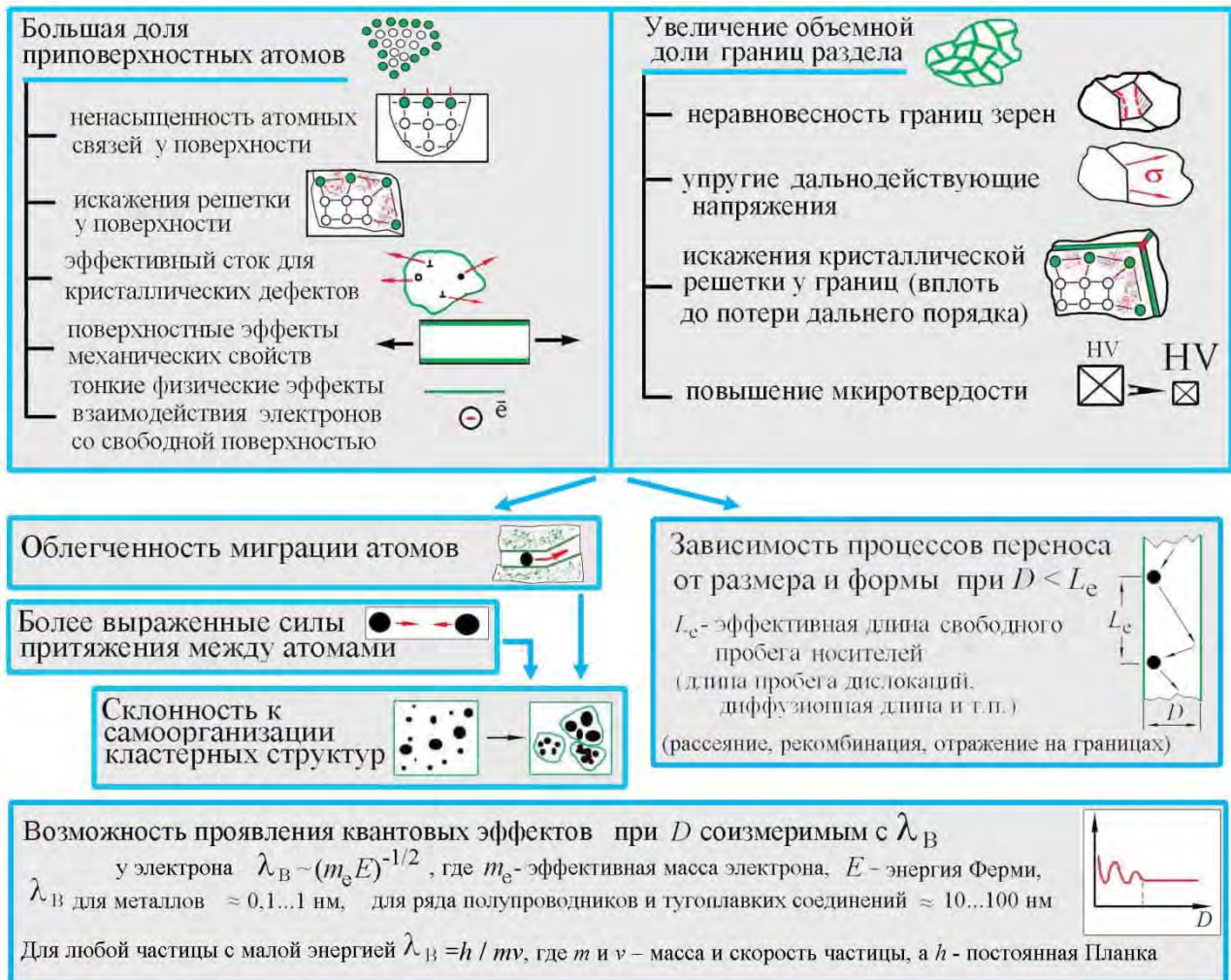


Рис. 4. Основные физические причины специфики наноматериалов

В настоящее время установлено, что процессы деформации и разрушения протекают в тонком приповерхностном слое с опережением по сравнению с внутренними объемами металлического материала, что во многом определяет возникновение ряда физических эффектов, в т.ч. физического предела текучести и физического предела усталости.

Для наночастиц весь материал будет работать как приповерхностный слой, толщина которого оценивается в диапазоне порядка  $0,5 \dots 20$  мкм.

Можно также указать на тонкие физические эффекты, проявляющиеся в специфическом характере взаимодействия электронов со свободной поверхностью.

2. Следующей причиной специфики свойств наноматериалов является **увеличение объемной доли границ раздела с уменьшением размера зерен или кристаллитов в наноматериалах.**

При этом можно выделить объемную долю следующих составляющих: границ раздела, границ зерен и тройных стыков.

Установлено, что с уменьшением размера зерна от 1 мкм до 2 нм объемная доля межзеренной компоненты (границ раздела) увеличивается с 0,3 до 87,5 %. Объемные доли межзеренной и внутризеренной компонент достигают одинакового значения (по 50%) при размере зерна порядка 5 нм..

После уменьшения размера зерна ниже 10 нм начинает сильно возрастать доля тройных стыков. С этим связывают аномальное падение твердости в этом интервале размеров зерна.

Комплексные экспериментальные исследования показали, что границы зерен носят неравновесный характер (т.е не соответствующий при данных температуре и давлению нормальному состоянию), обусловленный присутствием зернограницных дефектов с высокой плотностью.

Эта неравновесность характеризуется избыточной энергией границ зерен и наличием дальнедействующих упругих напряжений; границы зерен имеют кристаллографически упорядоченное строение, а источниками упругих полей выступают зернограницные дислокации и их комплексы.

Неравновесность границ зерен вызывает возникновение высоких напряжений и искажения кристаллической решетки, изменение межатомных расстояний и появление значительных смещений атомов, вплоть до потери дальнего порядка.

Искажённые структуры соседних границ зёрен вынуждены подстраиваться друг к другу, это приводит к развитию напряжений.

Результатом является значительное повышение микротвердости.

Важным фактором, действующим в наноматериалах является также склонность к появлению кластеров.

Облегчение миграции атомов (групп атомов) вдоль поверхности и по границам раздела, и наличие сил притяжения между ними, которые для наноматериалов больше по сравнению с традиционными материалами, часто приводят к процессам самоорганизации островковых, столбчатых и других кластерных структур на подложке.

Этот эффект уже используют для создания упорядоченных наноструктур для оптики и электроники.

## **Причины активации сил межчастичного взаимодействия между частицами малого размера**

При переходе вещества от макроразмеров к наноразмерам происходит резкое изменение их свойств.

Изменения связаны с двумя основными причинами:

- *увеличением доли поверхности и*
- *изменением электронной структуры в силу квантовых эффектов.*

Свойства атомов, находящихся вблизи поверхности, отличаются от свойств атомов, находящихся в объеме материала, поэтому ***поверхность материала можно рассматривать как особое состояние вещества.***

Чем больше доля атомов, находящихся на поверхности, тем сильнее эффекты, связанные с поверхностью.

***Большой процент атомов, находящихся на поверхности при малом числе атомов в наночастице, является одним из принципиальных факторов, приводящих к различию свойств наноструктур и объемных материалов.***

Доля поверхностных атомов становится все больше по мере уменьшения размеров частицы.

***Для наночастиц практически все атомы «поверхностные», поэтому их химическая активность очень велика.***

По этой причине наночастицы металлов в свободном состоянии самопроизвольно стремятся объединиться.

## **КОНТРОЛЬНЫЕ ВОПРОСЫ**

1. Понятия: «нанотехнология», «наноматериалы», «наносистемная техника». История развития нанотехнологии.
2. Агрегатные состояния вещества. Химическая связь. Силы Ван-дер-ваальса. Сопоставление различных видов связи.
3. Причины активации сил межчастичного взаимодействия между частицами малого размера.
4. Понятие о дисперсных системах. Классификация дисперсных систем по агрегатному состоянию.
5. Классификация дисперсных систем по размерам. Классификация по мерности.
6. Терминологические подходы к понятию наноматериалов.



## ПРАКТИЧЕСКАЯ РАБОТА № 2

### **Понятие о дисперсных системах. Классификация дисперсных систем**

В настоящее время в сфере изучения и производства дисперсных систем применяется большое количество терминов.

В том случае, когда структурные и морфологические элементы материала имеют размеры от  $10^{-8}$  до  $10^{-9}$  м, для его определения используются такие понятия, как *наноматериалы, нанокристаллы, наночастицы, нанокомпозиты, нанофазы, наноразмерные среды*, а также *кластеры, микрокластеры; малые, ультрамалые, коллоидные и субколлоидные частицы; ультрадисперсные, высокодисперсные, субмикрочеталлические, ультратонкие порошки*.

Также встречаются следующие термины: молекулярные агрегации, кристаллические кластеры, металлофлюиды; молекулярно-дисперсные, коллоидно-дисперсные, микрогетерогенные системы.

Кроме того, применяются и термины коллоидной химии: золь, гель, аэрозоль, аэрогель.

К сожалению, по сей день нет устоявшейся и общепринятой терминологии в области дисперсных сред.

Тем более нет метрологического обеспечения изучения и производства наносистем.

Для того чтобы разобраться в понятиях и определениях наноразмерных материалов, необходимо рассмотреть всю совокупность дисперсных систем и их классификации.

***Дисперсные системы — образования из двух или большего числа фаз с сильно развитой поверхностью раздела между ними.***

В дисперсной системе по крайней мере одна из фаз распределена в виде мелких частиц в другой, сплошной, фазе.

Раздробленную (прерывную) часть дисперсной системы принято называть ***дисперсной фазой***, а нераздробленную (непрерывную) — ***дисперсионной средой***.

Способов классификации существует множество.

Мы рассмотрим классификации дисперсных систем на основе следующих признаков:

- агрегатных состояний дисперсной фазы и дисперсионной среды;
- мерности дисперсной фазы;
- размера частиц дисперсной фазы.

## 1. Классификация по агрегатному состоянию

Впервые дисперсные системы по агрегатному состоянию дисперсной фазы и дисперсионной среды классифицировал В. Оствальд в 1891 г.

Согласно этой классификации возможны девять комбинаций дисперсной фазы и дисперсионной среды, каждая из которых может находиться в виде газа, жидкости и твердого тела.

На практике реализуются только восемь комбинаций, поскольку газы в нормальных условиях неограниченно растворимы друг в друге и, следовательно, образуют гомогенную систему.

Классификация, предложенная В. Оствальдом, в настоящее время является наиболее общепризнанной.

Она оказалась весьма удобной для рассмотрения всего многообразия возможных дисперсных систем.

Классификация дисперсных систем в зависимости от агрегатного состояния дисперсной фазы и дисперсионной среды приведена в табл. 1.

### Классификация дисперсных систем по агрегатному состоянию фаз

Таблица 1.

	Дисперсная фаза		
Дисперсионная среда	Газовая	Жидкая	Твердая
Газовая	—	Аэрозоли, туманы, капли	Аэрогели, аэрозоли, порошки, дымы, пыль
Жидкая	Пены, газовые эмульсии	Эмульсии, кремы	Золи, гели, эмульсии, пасты
Твердая	Твердые пены, фильтры, сорбенты, мембраны	Твердые эмульсии	Твердые золи, сплавы, композиты, покрытия, пленки

Приведем некоторые определения.

**Золи** — седиментационно-устойчивые высокодисперсные системы с твердой дисперсной фазой и жидкой дисперсионной средой. В силу сложившейся традиции золи часто называют коллоидными растворами.

**Коллоидные системы (коллоидно-дисперсные системы, коллоиды)** — предельно высокодисперсные (микрогетерогенные) системы. Частицы дисперсной фазы в коллоидной системе — коллоидные частицы — обычно

имеют размер от 1 нм до 100 нм. В газе или жидкости они свободно и независимо одна от другой участвуют в интенсивном броуновском движении, равномерно заполняя весь объем дисперсионной среды.

**Аэрозоли** — дисперсные системы, в газовой дисперсионной среде которых находятся во взвешенном состоянии твердые или жидкие частицы дисперсной фазы.

**Гели** — высокодисперсные системы с жидкой дисперсионной средой, содержащей структурную сетку (каркас), образованную частицами дисперсной фазы.

Типичные гели в виде студенистых осадков образуются из золей при их **коагуляции** (слиянии или объединении под действием сил межчастичного взаимодействия) или в процессах выделения новой фазы из пересыщенных растворов.

Если дисперсионная среда газообразная, то образуются **аэрогели**.

**Порошки** — двухфазные системы, представляющие собой твердые частицы дисперсной фазы, распределенные в воздухе или другой газовой среде.

Или, другими словами, порошки представляют собой совокупность находящихся в соприкосновении индивидуальных твердых тел или их агломератов (агрегатов).

Обычно к порошкам относят большинство сыпучих материалов.

Однако термин «порошки» корректно применять к высокодисперсным системам с такими размерами частиц, при которых сила межчастичного взаимодействия становится соизмерима или больше их веса.

Согласно данному условию, размер каждой частицы лежит, как правило, в пределах от 0,001 до 1000 мкм.

Дисперсные фазы величиной менее 0,001 мкм обычно называют **кластерами (!?)**, 1000 мкм и более — **гранулами**.

*В физике расплавов кластерами называют группировки атомов, не имеющих собственные границы раздела. Следовательно кластеры - это не фазы!*

Порошки, состоящие из частиц с размером менее 1 мкм, взвешенные в газовой фазе и участвующие в **броуновском движении**, образуют аэрозоли, пыли и дымы.

**Частица** — единица порошка, которую нельзя легко разделить в обычных сепарационных процессах.

Частица может состоять из нескольких зерен (рис. 1), поэтому термин **«зерно»** — не синоним термину **«частица»**.

**Агломерат (агрегат)** — несколько частиц, соединенных в более крупные образования.

Агрегаты и агломераты различают по наличию внутренней пористости.

**В агломератах присутствуют межчастичные пустоты** (рис.2, а), **в агрегатах — нет** (рис.2, б).

## 2. Классификация по размерам

Классификация дисперсных систем по размерам и удельной поверхности дисперсной фазы достаточно широко используется в различных областях науки и производства.

При этом используются различные критерии, что порождает большое количество классификаций и определений одного и того же материала.

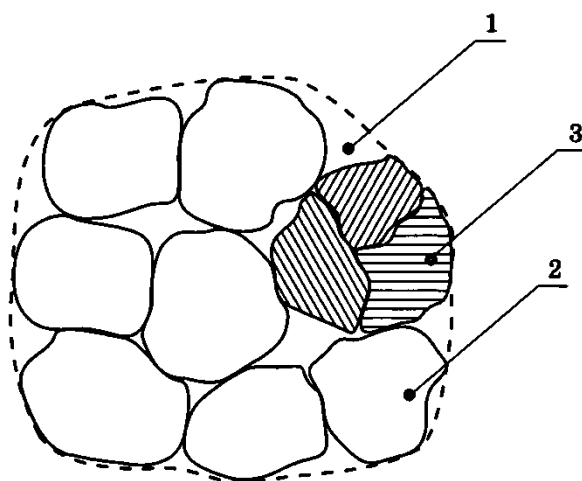


Рис. 1. Соотношение агрегатов, частиц и областей когерентного рассеяния (ОКР): 1 — агрегат; 2 — частица; 3 — ОКР .

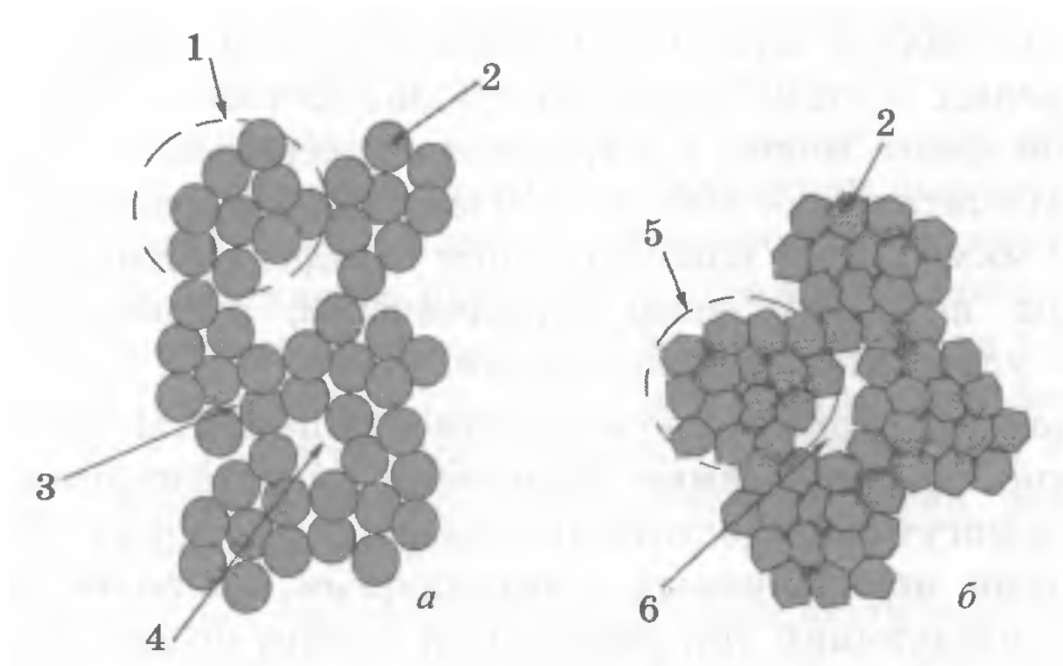


Рис. 2. Схематическое изображение агломерированного (а) и агрегированного (б) порошка; 1— агломерат, 2 — первичная частица, 3 — внутриагломератная пора, 4 — межагломератная пора, 5 — агрегат, 6 — межагрегатная пора.

Рассмотрим некоторые из них.

В первом приближении дисперсные системы можно разделить на *грубодисперсные* и *тонко- (высоко-) дисперсные*.

Последние называются также *коллоидно-дисперсными* или просто *коллоидными системами*.

В грубодисперсных системах частицы имеют размеры от 1 мкм и выше, их удельная поверхность не более 1 м<sup>2</sup>/г; в коллоидных — от 1 нм до 1 мкм, удельная поверхность может достигать сотен м<sup>2</sup>/г.

В начале прошлого века, на заре создания высокоточных средств исследования материалов, была предложена *классификация дисперсных систем в зависимости от возможности их измерения различными видами микроскопов*.

При этом частицы делились на три типа:

- с размером более 0,2 мкм, обнаруживаемые оптическим микроскопом;
- с размером 0,2-0,02 мкм, исследование которых возможно ультрамикроскопом;
- с размером 0,02-0,05 мкм, названные «нульмерными» частицами, не обнаруживаемые ультрамикроскопом.

В коллоидной химии принята следующая *классификация дисперсных систем*:

- молекулярно-дисперсные — размер дисперсной фазы менее 1 нм;
- высокодисперсные — 1-100 нм;
- среднедисперсные — 100 нм - 10 мкм;
- грубодисперсные — более 10 мкм.

В этой классификации нередко среднедисперсные системы называют *микрoгетерогенными*, а высокодисперсные — *ультрамикрoгетерогенными*.

В каждой отрасли промышленности приняты, как правило, свои, так называемые отраслевые классификации.

Правда, они могут быть достаточно близки друг к другу.

Так, для порошков, используемых в металлургии, наиболее распространен следующий *тип разделения частиц по дисперсности*:

- ультратонкий порошок — размер частиц менее 500 нм;
- весьма тонкий порошок — 500 нм - 10 мкм;
- тонкий порошок — 10-40 мкм;
- порошок средней крупности — 40-150 мкм;
- грубый (крупный) порошок — 150-500 мкм.

Для отдельных видов порошков, выпускаемых крупнотоннажными партиями, приняты и другие классификации.

Так, для *железных порошков дисперсность характеризуется четырьмя классами*:

- крупные — более 450 мкм;
- средние — 160-450 мкм;
- мелкие — менее 160 мкм;
- весьма мелкие — менее 56 мкм.

Порошков с размером частиц, измеряемых нанометрами, в этой классификации нет.

Это, по-видимому, связано с тем, что железные порошки данных размеров в промышленных масштабах до недавнего времени не выпускались.

***Классификация порошков, синтезированных в плазме:***

- наноразмерные (нанокристаллические, ультрадисперсные) — от 1 до 30-50 нм;
- высокодисперсные (субмикрокристаллические) — от 30-50 до 100-500 нм;
- микронные (крупнокристаллические) — от 100-500 нм до 10 мкм.

В данной классификации порошки нанометровых размеров разделяются на две группы, а более крупные объединены в одну.

Это может быть связано с особенностями гранулометрического состава материалов, получаемых плазменным методом.

В научных кругах используется несколько отличная ***классификация:***

- 1-100 нм — ультрадисперсные порошки;
- 100 нм - 10 мкм — тонкодисперсные;
- 10-200 мкм — среднедисперсные;
- 200-1000 мкм — грубодисперсные.

Во всех приведенных классификациях деление дисперсных систем на классы по линейным размерам достаточно условно, поскольку определяется метрической системой измерений и в большинстве случаев не отражает качественного и количественного изменения свойств материалов с уменьшением их протяженности.

Например, в одной из классификаций в одну группу попали порошки с частицами от 1 до 500 нм.

Однако очевидно, что свойства частиц размером в 5 нм и 500 нм различны.

До настоящего времени не разработана физически обоснованная классификация дисперсных систем, в том числе и в области нанометровых размеров.

Наиболее распространено определение, что к ***нано- (ультрадисперсным) относят системы, в которых размер морфологических элементов (частиц, зерен, кристаллитов) менее 100 нм.***

Этот класс дисперсных систем также называют ***нанопорошками, наноразмерными средами, нанокристаллическими материалами.***

Однако с физической точки зрения представляется обоснованным относить дисперсные системы к классу наноразмерных на основе изменения свойств с уменьшением линейных размеров материала.

При этом подходе к нано- (ультрадисперсным) относятся среды или материалы, которые характеризуются настолько малым размером морфологических элементов, что он соизмерим с одним или несколькими фундаментальными физическими свойствами этого вещества: магнитными характеристиками, аномалиями фононного спектра и теплового расширения, изменением параметров кристаллической решетки, особенностями спинодального распада, изменением границ существования фаз и др.

Иначе говоря, если в веществе величина морфологических элементов

совпадает или меньше каких-либо физических параметров, имеющих размерность длины, то изменение соответствующих свойств определяет принадлежность материала к наносистемам.

Чаще всего такие эффекты проявляются при размере дисперсной фазы менее 100 нм, и наиболее отчетливо наблюдаются, когда ее размер менее 10 нм (рис. 3).

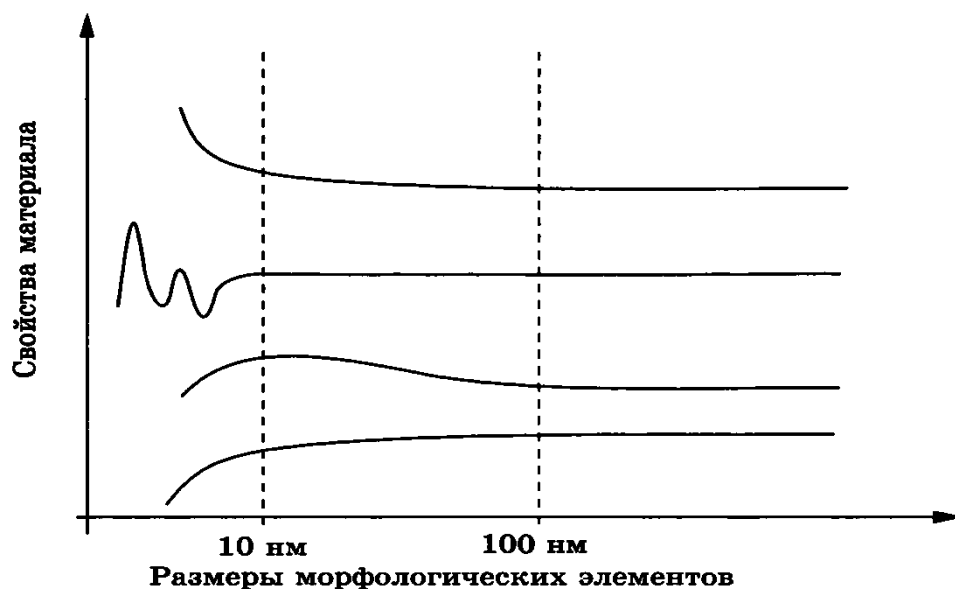


Рис.3.Схематическое изображение вариантов изменения физических свойств материала при уменьшении размеров его морфологических элементов

На рисунке схематично показано, что свойства наноматериала при уменьшении его размеров могут увеличиваться, уменьшаться, иметь экстремальную или осциллирующую зависимость.

Надо заметить, что размер, с которого начинаются изменения, для каждого свойства индивидуален.

Объекты с размером 1-10 нм в последнее время называют **наночастицами**.

Нижняя размерная граница существования наночастиц весьма размыта.

Она может определяться переходом от кристаллической фазы к квазимолекулярной или с икосаэдрическим строением, имеющим симметрию пятого порядка. Столь малые образования принято называть кластерами.

**Кластеры** (от англ. «cluster», букв. — пучок, рой, скопление) — группы близко расположенных, тесно связанных друг с другом атомов, молекул, ионов.

Определением верхней размерной границы наночастиц может служить соотношение числа поверхностных и внутренних атомов.

В частности, в химии критерием принадлежности объекта к наночастицам (а, например, не к ультрадисперсным средам) считается примерное равенство количества поверхностных и объемных атомов. В зависимости от формы наночастицы этому критерию соответствует 10-10 атомов.

Подводя итог вышеизложенному, можно заключить, что при движении вдоль оси размеров от единичного атома до массивного состояния дисперсная система проходит через ряд промежуточных состояний, включающих кластерообразование, формирование наночастиц и нано- или ультрадисперсных сред (рис. 4).

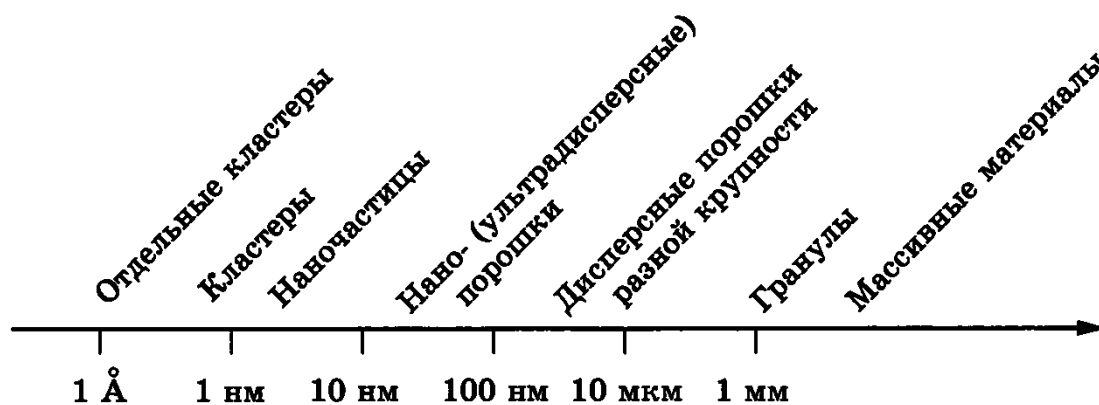


Рис.4. Классификация дисперсных материалов по размерам дисперсной фазы

В ряде работ разделяются такие понятия, как нанопорошки (или наночастицы) и массивные твердые вещества с нанокристаллической структурой.

В последнем случае в материале теми или иными, обычно физическими, воздействиями созданы области наноразмеров, которые могут быть разделены прослойками иной структуры и (или) иного состава.

Под нанокристаллическими (наноструктурными, нанофазными, нанокомпозитными) материалами принято понимать такие материалы, у которых размер отдельных кристаллитов или фаз, составляющих их структурную основу, не превышает 100 нм хотя бы в одном измерении.

Нанокристаллические материалы, строго говоря, не попадают под определение дисперсных систем, поскольку в них нет дисперсной фазы и дисперсионной среды.

В действительности между дисперсными средами и массивными материалами с дисперсной структурой много общего.

Нанопорошки и массивные твердые вещества с нанокристаллической структурой можно представить как два типа ансамбля малых частиц.

В первом случае они изолированы друг от друга или слабо взаимодействуют между собой, а во втором — имеют жесткую связь.

Но в обоих наноматериалах специфика свойств определяется малыми размерами их морфологических составляющих.



### 1.3. Классификация по мерности

Дисперсные фазы в реальных системах имеют разнообразную форму: это могут быть сферы, иголки, чешуйки, цилиндры, неравноосные образования.

Кроме того, дисперсную фазу могут составлять покрытия, пленки, мембраны, нити, капилляры, различные волокна, поры.

В связи с этим, классификация дисперсных систем по мерности основывается на геометрии или числе измерений характерных размеров дисперсной фазы.

*Характерными* следует считать такие размеры, которые определяют дисперсность. Дисперсность — величина, обратная размеру частиц дисперсной фазы.

Характерные размеры и дисперсность трехмерных тел определяются в трех взаимно перпендикулярных направлениях (рис. 5, а).

По современной классификации к нульмерным дисперсным системам относятся нано- (ультрадисперсные) порошки и наночастицы.

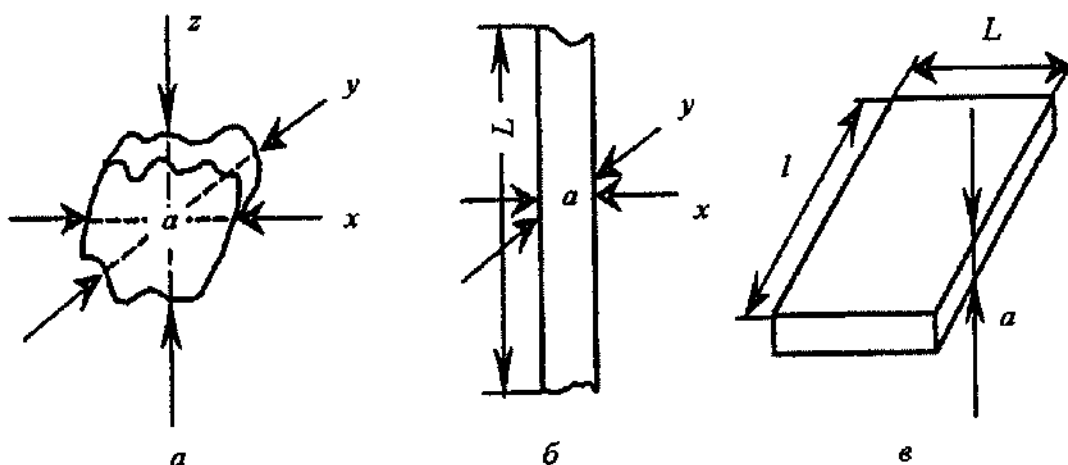


Рис. 5. Нульмерная (а), двумерная (б) и одномерная (в) дисперсная фаза

Дисперсность двумерных тел характеризуется двумя размерами, которые определяются в двух взаимно перпендикулярных направлениях (рис. 5, б), а третий размер  $L$  на дисперсность не влияет.

Двумерные системы составляют волокна, нити, капилляры, которые имеют макродлину, а два других размера измеряются в нанометрах.

В случае одномерных тел только один размер  $a$  определяет дисперсность (рис. 9, в).

К одномерным материалам относятся пленки, мембраны, покрытия, толщина которых измеряется в нанометрах, а два других измерения имеют макроскопические размеры.

К трехмерным наносистемам относятся объемные наноматериалы.

## КОНТРОЛЬНЫЕ ВОПРОСЫ

1. Понятие о дисперсных системах. Классификация дисперсных систем по агрегатному состоянию.
2. Классификация дисперсных систем по размерам. Классификация по мерности.
3. Терминологические подходы к понятию наноматериалов.
4. Классификация наноматериалов.
5. Основные типы структур наноматериалов.
6. Основные физические причины специфики наноматериалов.

## ПРАКТИЧЕСКАЯ РАБОТА № 3

### Методы получения наноматериалов механическим диспергированием

К механическим относятся следующие методы получения наноматериалов: *механическое измельчение, методы интенсивной пластической деформации, методы механических воздействий различных сред.*

#### 1.1. Получение наноматериалов механическим измельчением

Методы механического измельчения применительно к наноматериалам часто называют *механосинтезом*.

Основой механосинтеза является большое ударное и истирающее воздействие на диспергируемые твердые вещества.

При измельчении материалов механическое воздействие является *импульсным*, т. е. возникновение поля напряжений происходит не в течение всего времени пребывания частиц в реакторе, а только в момент соударения частиц и в короткое время после него.

Механическое воздействие является также и *локальным*, так как происходит не во всей массе твердого вещества, а там, где возникает поле напряжений.

Благодаря *импульсности и локальности*, в небольших областях диспергируемого материала в течение короткого времени сосредотачиваются большие нагрузки.

Это приводит к возникновению в частицах *дефектов, напряжений, полос сдвига, деформаций, трещин*.

В результате:

- происходит измельчение вещества;
- ускоряется массоперенос и перемешивание компонентов;
- активизируется химическое взаимодействие твердых реагентов.

Благодаря механическому истиранию и механическому сплавлению, может быть достигнута более *высокая взаимная растворимость* некоторых элементов в твердом состоянии, чем она возможна в равновесных условиях.

Механическое измельчение или размол проводится в различных устройствах, а именно: *в шаровых, планетарных, вибрационных, вихревых, гироскопических, струйных мельницах, атриторах.*

Наиболее простым устройством является шаровая мельница.

Она представляет собой стальной цилиндрический барабан, внутри которого находятся размольные тела.

Чаще всего используются стальные или твердосплавные шары.

В ходе вращения мельницы размольные тела поднимаются по барабану в направлении вращения до тех пор, пока сила тяжести не превысит сумму всех остальных сил, действующих на тело.

После достижения критической высоты размольные тела скатываются вниз и измельчают материал, истирая его о поверхность барабана или других шаров, либо дробя материал ударами при падении.

На *интенсивность и механизм размола* оказывают влияние такие технологические параметры, как:

- скорость вращения мельницы;
- количество размольных тел и их форма;
- масса материала, загруженного на измельчение;
- продолжительность;
- среда размола.

Например, с увеличением скорости вращения мельницы растет центробежная сила, угол подъема шаров возрастает.

Следовательно, они будут падать вниз с большей высоты, производя большее дробящее действие.

Форма частиц, получаемая в результате размола в шаровых мельницах, осколочная, т. е. неправильная, но шероховатость поверхности частиц низкая.

Атриторные устройства являются одной из разновидностей шаровых мельниц (рис.1).

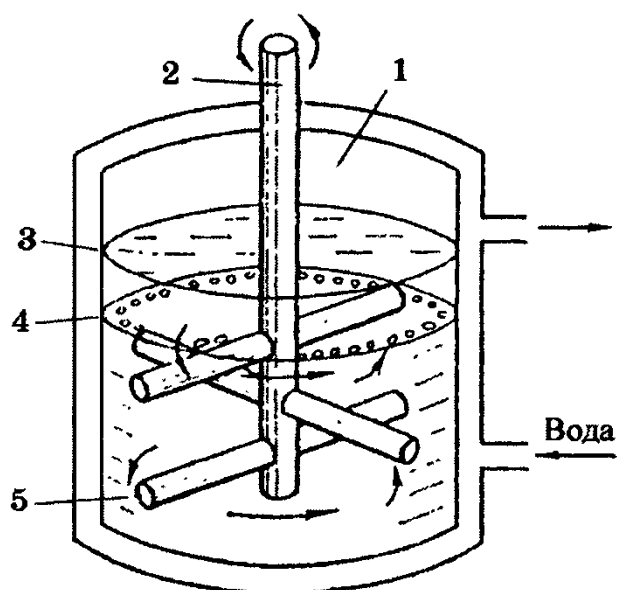


Рис. 1. Схема атриторного устройства:  
1 — размольная емкость; 2 — вал мешалки; 3 — измельчаемый материал; 4 — размольные тела; 5 — лопасти мешалки

Размольные тела находятся в вертикально расположенном неподвижном барабане, внутри которого со скоростью более 100 об./мин вращается вертикальная лопастная мешалка.

Циркуляцию размольных тел и истирание измельчаемого материала обеспечивают гребки, наклонно укрепленные на лопастях мешалки.

Атриторные мельницы конструктивно просты, удобны в эксплуатации и позволяют вести процесс измельчения непрерывно.

В результате размола получают порошки с достаточно равномерным распределением частиц по размерам, при этом нужная дисперсность достигается в несколько раз быстрее, чем в обычных шаровых мельницах.

На рис. 2 представлена принципиальная схема шаровой вибрационной мельницы.

В ходе измельчения *дебалансы* — неуравновешенные массы вала — при его вращении вызывают круговые колебания корпуса мельницы с амплитудой 2-4 мм, траектория которых лежит в плоскости, перпендикулярной оси вибратора.

При этом как размольные тела, так и измельчаемый материал получают частые импульсы от стенок корпуса, в результате чего они подсакивают, соударяются, вращаются, скользят по стенкам мельницы и падают с большой скоростью.

Сложное движение и большое число импульсов, воспринимаемых в единицу времени, приводят к тому, что *на частицы измельчаемого материала действуют в различных направлениях ударные и сжимающие усилия*.

По сравнению с шаровой мельницей ударный импульс отдельного размольного тела в данном устройстве относительно невелик.

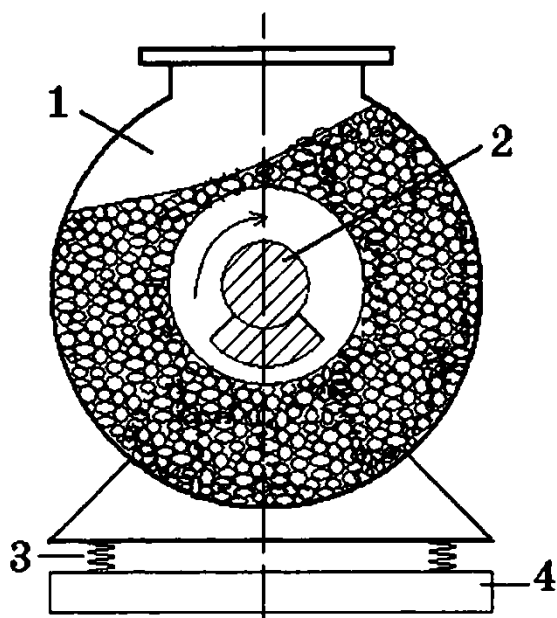


Рис. 2. Схема вибрационной мельницы:  
1 — корпус; 2 — вал с дебалансами; 3 — спиральные пружины; 4 — неподвижная рама.

Однако **большое число размольных тел в единице объема и высокая частота вибраций обеспечивают интенсивное измельчение обрабатываемого материала.**

Изготавливают размольные тела чаще всего из стали или твердых сплавов в форме шара или цилиндра.

В порошках, полученных в вибрационной мельнице, много частиц округлой формы, что определяется большим истирающим действием размольных тел.

Высокая частота воздействий размольных тел на измельчаемый материал препятствует самозаживлению трещин.

В результате этого создается режим усталостного разрушения обрабатываемого материала и процесс его измельчения протекает значительно быстрее, чем в других размольных аппаратах.

Измельчение в **вихревых мельницах** предназначено прежде всего для превращения в нанопорошок **ковких металлов.**

В этих устройствах **основные ударные и истирающие усилия возникают при соударении частиц самого измельчаемого материала.**

В рабочей камере вихревой мельницы (рис.3) друг против друга расположены пропеллеры, вращающиеся в противоположных направлениях при высоких (порядка 3000 об/мин), но обязательно равных скоростях.

Исходное вещество из бункера попадает в вихревой поток, создаваемый пропеллерами, где **частицы сталкиваются друг с другом и измельчаются.**

С помощью газа-носителя уже измельченные частицы удаляются из рабочего пространства и направляются в приемную камеру.

В этой емкости крупные частицы оседают на дно и вновь возвращаются в рабочую камеру для повторного измельчения.

Мелкие частицы направляются в отсадочную камеру, откуда периодически выгружаются.

В зависимости от природы измельчаемого материала **частицы могут получаться осколочной, хлопьевидной или шарообразной формы.**

Самым большим **достоинством вихревых мельниц является отсутствие загрязнения порошка материалом мелющих тел.**

В используемых для производства нанопорошков **планетарных центробежных мельницах** вертикально расположенные барабаны с измельчаемым материалом вращаются как вдоль собственной продольной оси, так и вокруг оси, общей для диска, на котором они укреплены.

Направления вращений при этом противоположны.

Данная схема позволяет осуществлять **тонкое измельчение**

*трудноразмалываемых материалов во много раз быстрее, чем в обычных шаровых, вихревых и вибрационных мельницах.*

В еще одной из разновидностей шаровой мельницы — гироскопических мельницах — размольный барабан вращается одновременно относительно как горизонтальной, так и вертикальной оси.

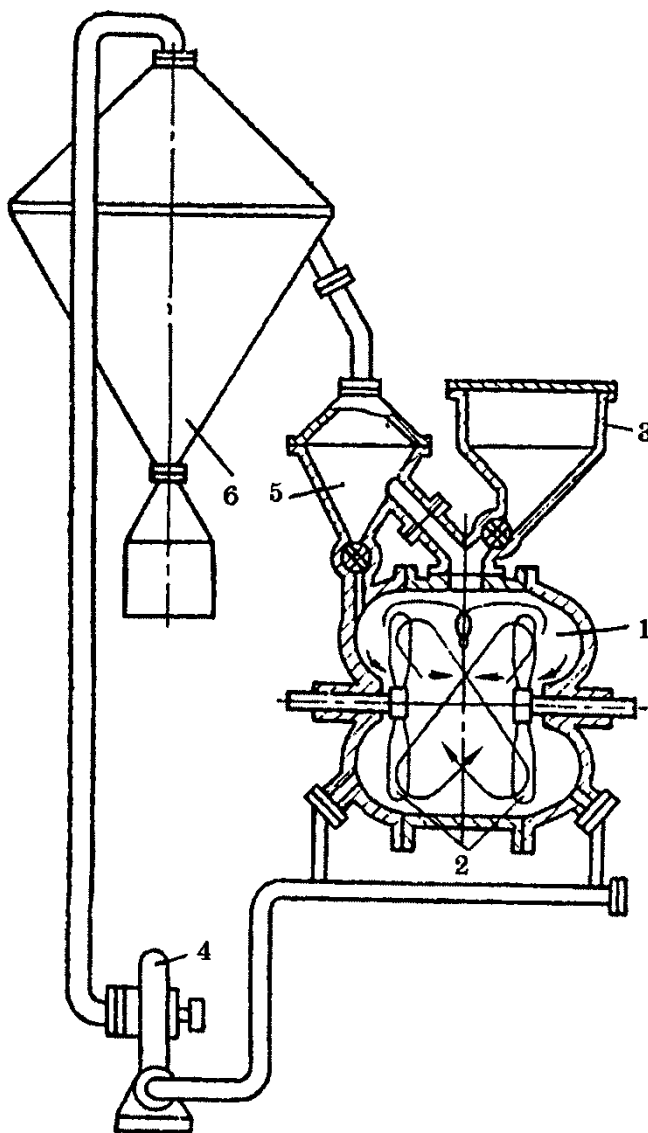


Рис.3. Вихревая мельница: 1 — рабочая камера; 2 — пропеллеры; 3 — бункер; 4 — насос; 5 — приемная камера; 6 — отсадочная камера

При этом находящиеся внутри барабана *мельющие тела приобретают сложное движение, что вызывает интенсивное измельчение загруженного материала.*

Для производства нанопорошков более эффективны и производительны струйные мельницы.

Они обеспечивают тонкое измельчение материала *струями сжатого*

*газа (воздуха, азота и т. п.) или перегретого пара, поступающими в рабочую камеру из сопел со звуковой и даже сверхзвуковой скоростью.*

Внутри камеры измельчаемые частицы участвуют в вихревом движении, испытывают многократные соударения, в результате чего интенсивно истираются.

В струйных мельницах осуществляется дробление металлов, керамики, полимеров и их различных сочетаний.

Также может производиться размол хрупких или специально охрупченных материалов (например, электролитические осадки, губчатые металлы).

В качестве исходных используют более крупные порошки, которые ранее были получены другими методами.

Для предотвращения окисления, в рабочих объемах струйной мельницы может создаваться *инертная атмосфера*.

Кроме того, для более эффективного измельчения *имеется конструкционная возможность проведения процесса в жидких органических средах: углеводородах, олеиновых кислотах и др.*

Минимальные размеры материала после размола зависят от его природы.

Так, средняя величина частиц оксидов, например  $\text{MoO}_3$  и  $\text{WO}_3$ , может быть менее 5 нм.

Однако средний размер морфологических элементов металлов получается несколько больше: железо измельчается в шаровой мельнице до размера зерен 10-20 нм.

В заключение рассмотрения методов механического измельчения необходимо остановиться на некоторых общих характеристиках этих процессов.

Технологический цикл дробления в описанных аппаратах может длиться от нескольких часов до нескольких суток в зависимости от мощности устройства, природы измельчаемого материала, необходимого уровня диспергирования.

Например, размол в шаровых мельницах продолжается от 1 до 100 часов, в вибромельницах — до 300 часов.

Наночастицы, получаемые методами механического измельчения, имеют различную форму — от равноосных до чешуйчатых или пластинчатых.

Размер порошка также зависит от условий синтеза и колеблется от единиц до сотен нанометров.

Механический размол используется также и для получения наночастиц сплавов и наноконпозиций.

Интенсивная обработка *смесей металлических порошков* приводит к их



гомогенизации на атомарном уровне, т. е. образованию структур, подобных растворам.

Так, например, установлено, что в системе Cu-Ni скорость проникновения атомов меди в решетку никеля превышает на несколько порядков скорость диффузии этого элемента даже в условиях большой плотности дислокаций.

Метод механического измельчения имеет как положительные стороны, так и недостатки.

К положительным сторонам относятся:

- сравнительная простота технологии;
- универсальность;
- возможность получения порошков сплавов, интерметаллидов, композитов.

Недостатки метода:

- трудно получить порошки с одинаковым размером частиц и заданной формы;
- нет возможности изготавливать особо чистые материалы, т. к. в процессе дробления возможно загрязнение материала продуктами истирания мелющих тел или рабочих органов мельниц;
- сложно регулировать свойства материала в процессе его получения.

Очень перспективной разновидностью метода механического измельчения является *механохимический способ*, основанный на том, что при измельчении смеси различных компонентов между ними ускоряется физическое взаимодействие.

Кроме того, возможно протекание химических реакций, которые при контакте, не сопровождающемся измельчением, вообще не происходят при таких температурах.

Такие реакции принято называть *механохимическими*.

*Механохимические реакции* — это химические превращения, инициированные или ускоренные механическим воздействием.

Инициирование механохимических реакций вызвано развитием деформаций в обрабатываемом материале и его разрушением.

При этом в твердой фазе могут протекать реакции, которые обычно наблюдаются только в растворах или расплавах, т. е. при высоких температурах. Протекание механохимических реакций зависит от дисперсности исходных веществ, от характера и режима измельчения.

Воздействие деформирования на свойства вещества можно охарактеризовать как *механическую активацию*.

*Механической активацией* называются механические процессы, в результате которых повышается способность твердого тела участвовать в

химических реакциях.

Действие механической активации определяется в основном изменением строения кристаллической решетки реагента и появлением активных центров, которые являются очагами химической реакции.

Разрушение и трение также могут вызвать кратковременное возбуждение атомов в приповерхностном слое вещества.

Именно с короткоживущими состояниями связаны реакции, протекающие при механической обработке смесей индивидуальных веществ.

Можно привести следующие **примеры использования механохимического способа.**

Синтезом в вибромельнице получают нанопорошки карбидов, карбонитридов, силицидов, сульфидов.

В качестве исходных компонентов использовались порошки магния, титана, циркония, ниобия, тантала, гафния, активированный уголь, сажа, сера, кремний.

Размер исходных частиц составлял до 100 мкм.

Совместным измельчением исходных компонентов получают  $\text{MoSi}_2$ , нитриды ниобия, титана, ряд сложных соединений:  $\text{Ti}_{0,5}\text{Al}_{0,5}\text{N}$ ,  $(\text{Nb}, \text{Al})\text{N}$ , карбид железа, карбиды тугоплавких металлов W, V, Zr, Hf, Ta, а также карбиды Ti и В.

Размер полученных частиц составляют от 40 нм.

Методом механоактивации проводят не только синтез, но и разложение карбонатов и нитратов.

Возможно также проведение восстановительных реакций, например восстановление оксидов при их совместном измельчении с кремнием.

## 1.2. Методы интенсивной пластической деформации

С целью формирования наноструктуры в объемных материалах используют специальные механические схемы деформирования, которые позволяют достичь больших искажений структуры образцов при относительно низких температурах.

Соответственно, к **интенсивной пластической деформации (ИПД)** относятся следующие методы:

- кручение под высоким давлением;
- равноканальное угловое прессование (РКУ-прессование);
- метод всестороннейковки;
- равноканальная угловая вытяжка (РКУ-вытяжка);
- метод «песочных часов»;

- метод интенсивного трения скольжением.

Наиболее используемыми в настоящее время являются первые два метода.

Для того чтобы стало возможным получение наноструктур в объемных материалах, к методам интенсивной пластической деформации предъявляется **ряд требований:**

- в результате ИПД **наноструктуры** должны быть сформированы преимущественно **большеугловыми границами зерен;**

- метод ИПД должен формировать **наноструктуры, однородные по всему объему материала;**

- изделие после ИПД не должно иметь механических повреждений или разрушений.

Для осуществления деформации кручением под высоким давлением исходные образцы должны иметь форму дисков.

Материал помещается между пуансонами и сжимается давлением в несколько ГПа (рис.4).

Вращается только верхний пуансон.

При этом силы трения заставляют основной объем материала деформироваться.

Гидростатическое сжатие и приложенное давление приводят к тому, что образец, несмотря на большие степени деформации, не разрушается.

Процесс проводится как при комнатной, так и при температурах до  $0,4T_{пл}$ .

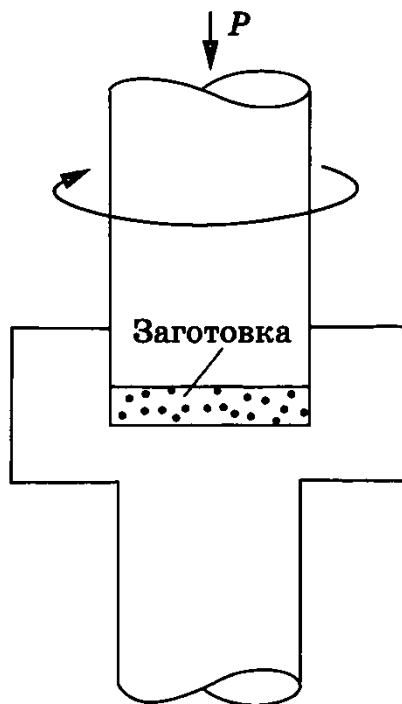


Рис. 4. Принцип способа деформации кручением под высоким давлением

Полученные ИПД-кручением образцы имеют форму дисков размером 10-20 мм и толщиной 0,2-0,5 мм.

Существенное измельчение структуры наблюдается уже после деформирования на пол-оборота, но для создания однородной наноструктуры требуется, как правило, деформация в несколько оборотов.

В образцах, полученных этим методом, размеры зерен зависят от природы прекурсора, исходного состояния деформируемого материала, температуры проведения процесса.

Например, аустенитная сталь X18H10T после обработки ИПД-кручением при комнатной температуре имела размер зерен порядка 70 нм.

Эта же сталь, но легированная молибденом, ванадием и азотом измельчалась до 40-50 нм.

Низкоуглеродистая сталь (до 0,25% C) после обработки при комнатной температуре приобретает частично наноструктуру с зернами приблизительно в 100 нм.

При обработке этой стали при температурах около 500 °С формируется более однородная структура, но размер зерен при этом несколько возрастает.

Алюминиевые сплавы Al-Cu-Mg и Al-Mg-Sc при закаленном состоянии исходных образцов измельчаются этим методом до 50 нм.

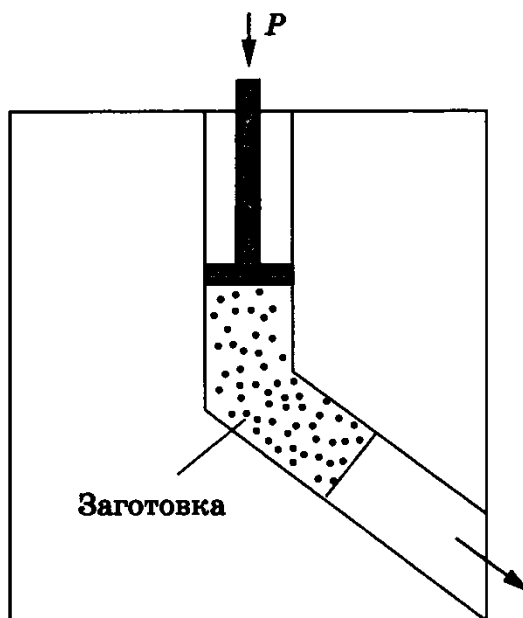


Рис. 5. Принцип способа РКУ-прессования

Исходными заготовками в методе РКУ-прессования служат образцы с круглым или квадратным поперечным сечением, диаметр или диагональ

которых, как правило, 20 мм.

Максимальные диаметры заготовок, которые были обработаны этим способом, составили 40 мм на Ti, 90 мм на Al, 150 мм на Mo.

Длина заготовки 70-100 мм.

Для достижения необходимого уровня деформации образец неоднократно продавливается в специальной оснастке через два канала с одинаковыми поперечными сечениями, пересекающимися обычно под углом в 90°.

Но угол может быть и больше (рис. 5).

Число проходов зависит от природы деформируемого материала.

Например, медь выдерживает 16 проходов, а сплав Al-Cu-Mg разрушается уже после трех проходов.

Скорость перемещения образца в ходе прессования зависит от температуры. В среднем ее величина составляет 60 мм/мин, т. е. один проход осуществляется за 70 — 100 с.

Нанокристаллическая структура в металлах Fe, Al, Si формируется при комнатной температуре.

В случае труднодеформируемых материалов процесс осуществляется при повышенных до 0,4ТПЛ температурах.

Формирование структуры материала в этом методе определяется в большей степени направлением и числом проходов заготовки через каналы.

Существуют следующие маршруты деформации (рис. 6):

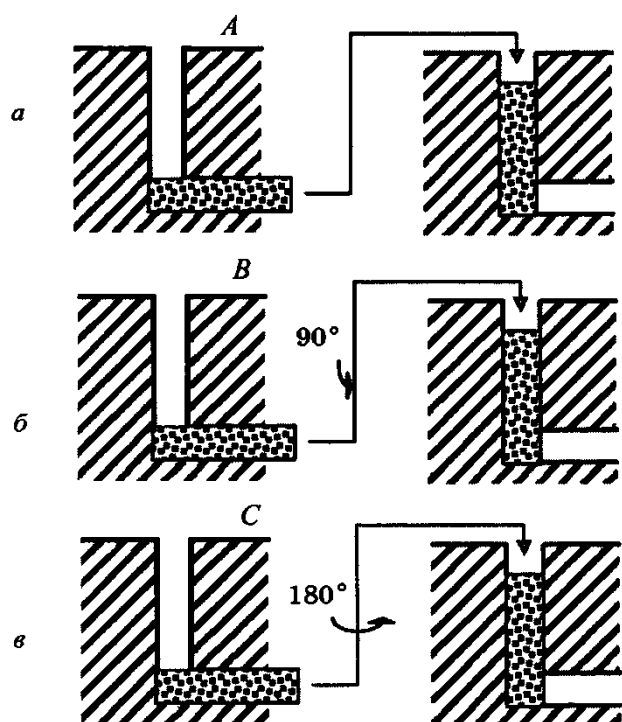


Рис. 6. Маршруты ориентации заготовки при РКУ-прессовании:  
а — ориентация заготовки неизменна при всех проходах;  
б — поворот заготовки на 90° после каждого прохода;  
в — поворот заготовки на 180° после каждого прохода.

- **ориентация заготовки остается неизменной** при каждом проходе (маршрут А);

- после каждого прохода **заготовка поворачивается вокруг своей продольной оси на  $90^\circ$**  (маршрут В);

- после каждого прохода **заготовка поворачивается вокруг своей продольной оси на  $180^\circ$**  (маршрут С).

Направление сдвига при повторных проходах заготовки через пересекающиеся каналы изменяется согласно маршруту, что приводит к формированию в заготовках различной структуры.

Методом РКУ-прессования проводят измельчение структуры металлов и сплавов.

Однако пока что удается достигать размера зерен в интервале до 100 нм только в отдельных частях заготовки.

Обычно размер зерен на 100-150 нм больше, чем получается при деформации кручением.

Например, низкоуглеродистая сталь при обработке РКУ-прессованием при  $500^\circ\text{C}$  имела размер зерен приблизительно 300 нм.

Способ формирования наноструктур в массивных образцах — всесторонняя ковка.

Данный метод заключается в использовании многократного, до 20 раз, повторения операций свободнойковки: осадка-протяжка со сменой оси прикладываемого деформирующего усилия (рис. 7).

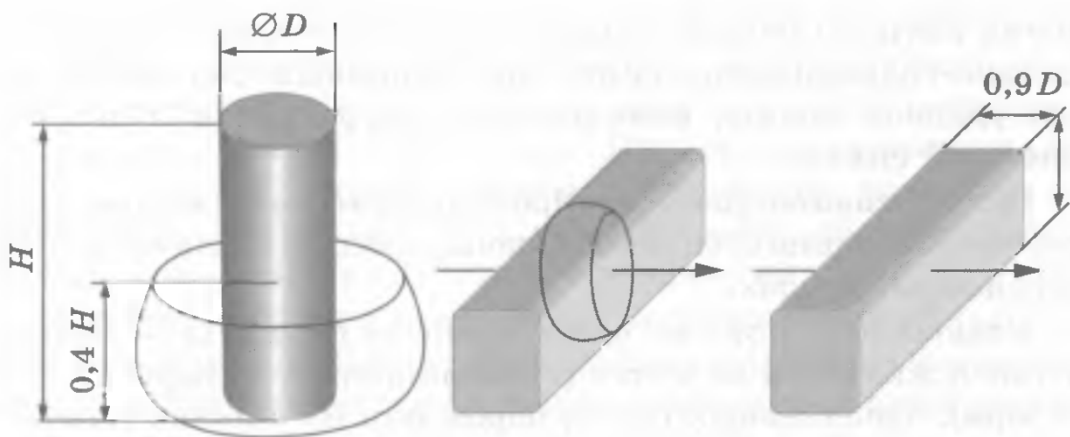


Рис.7. Схема всестороннейковки.

В этой технологической схеме однородность деформации по сравнению с РКУ-прессованием или кручением ниже.

Однако поскольку обработку начинают с повышенных температур, данный способ позволяет получать наноструктурное состояние в достаточно хрупких материалах.

Как правило, процесс всестороннейковки ведут при температурах пластической деформации в интервале  $(0,3-0,6) T_{пл}$ .

По мере увеличения процента деформации температура может снижаться.

Методом всестороннейковки были получены наноструктуры с размером зерна до 100 нм в титане, ряде титановых сплавов ВТ8, ВТ30, Ti-6%Al-32%Mo, сплавах на основе магния Mg-6%Zr, высокопрочных высоколегированных никелевых сплавах и др.

**Методы ИПД обладают рядом преимуществ:**

- возможность получения массивных материалов, в том числе и сложных профилей с наноструктурой, в одну стадию;

- возможность создания непрерывного процесса на базе РКУ-прессования.

**Недостатки методов** ИПД могут быть преодолены по мере совершенствования технологии:

- небольшой размер продукта;

- неоднородная микроструктура конечного материала;

- сложное и дорогостоящее технологическое оборудование.

Однако узкий круг материалов, в которых можно сформировать наноструктурное состояние этими методами, может быть непреодолимым недостатком, ограничивающим область применения ИПД.

### **1.3. Получение наноматериалов механическим воздействием различных сред**

Методы получения наноматериалов с использованием механического воздействия различных сред в последнее время активно разрабатываются.

К ним относятся *кавитационно-гидродинамический, вибрационный способы, способ ударной волны, измельчение ультразвуком и детонационный синтез.*

Целью *кавитационно-гидродинамического метода* является получение суспензий нанопорошков в различных дисперсионных средах.

Кавитация — от лат. слова «cavitas» (полость) — образование в жидкости полостей (кавитационных пузырьков или каверн), заполненных газом, паром или их смесью.

Кавитации возникают в результате местного понижения давления в

жидкости, которое может происходить либо при увеличении ее скорости (гидродинамическая кавитация), либо при прохождении акустической волны большой интенсивности во время полупериода ее интенсивности (акустическая кавитация).

Перемещаясь в область потока с более высоким давлением или во время полу периода а сжатия, кавитационный пузырек захлопывается, излучая при этом ударную волну.

Кавитационные эффекты, вызванные образованием и разрушением газовых микропузырьков в жидкости в течение  $10^{-3}$  - $10^{-5}$  с при давлениях порядка 100-1000 МПа, приводят к разогреву в ходе процесса диспергируемого материала.

Ударное воздействие, вакуум, повышенная температура вызывают измельчение твердого вещества.

Образующиеся при диспергировании частицы имеют тенденцию к коагуляции.

С целью предотвращения агрегирования и обеспечения равномерного распределения частиц в объеме жидкости используют поверхностно-активные вещества.

Разрушающее действие кавитационных ударов используется также в *способе измельчения материалов ультразвуком.*

При периодическом чередовании сжатия и разрежения жидкости или газа с частотой выше 16000 колебаний в секунду образуются ультразвуковые волны.

При этом в среде, где распространяются ультразвуковые колебания, возникает давление акустической волны, избыточное по отношению к атмосферному давлению.

Звуковое давление может достигать десятков атмосфер.

В жидкой среде разрежение, создаваемое звуковой волной, приводит также к возникновению кавитации, т. е. образованию разрывов из-за действия на жидкость растягивающих усилий.

В момент растяжения жидкости создается газовый пузырек, который будет стремительно расти, а затем в фазе сжатия звуковой волны мгновенно захлопнется (сомкнётся).

При таком захлопывании генерируются ударные волны, создающие давление до 1000 МПа, что вполне достаточно для механического разрушения близлежащих твердых поверхностей.

В измельчение твердых частиц определенный вклад вносит также их соударение друг с другом и трение о жидкость, так как под воздействием ударной волны они приобретают весьма значительное ускорение, начиная двигаться в жидкости с высокой скоростью.



**Вибрационный метод получения наноматериалов** основан на резонансной природе эффектов и явлений.

Это обеспечивает минимальные энергозатраты при проведении процессов и высокую степень гомогенизации многофазных сред.

Принцип действия заключается в том, что сосуд с диспергируемым веществом подвергается вибрационному воздействию с определенной частотой и амплитудой.

Для получения наносред используется еще один **вид механического воздействия** — ударная волна.

Методом ударно-волновой обработки смесей графита с металлами при давлении в ударной волне до нескольких десятков ГПа и длительности ее воздействия 10-20 мкс получают порошки наноалмазов со средним размером частиц 4 нм.

Также ударно-волновое воздействие применяется для дробления пористых структур.

Исследования, проведенные на системе  $ZrO_2-Y_2O_3$ , показали, что ударная волна приводит к полному разрушению исходных пространственных образований до осколков размером менее 100 нм, при этом зерна имеют величину порядка 10 нм.

**Методом детонационного синтеза** также можно получать наночастицы алмаза.

В способе используется энергия взрыва, позволяющая достигать давления в сотни тысяч атмосфер и температуру до нескольких тысяч градусов.

Данные условия соответствуют области термодинамической устойчивости фазы алмаза.

С целью достижения заметного выхода алмазного порошка используются смеси тринитротолуола и гексагена в соотношении по массе 50:50 или 60:40, создающие давление в детонационной волне 15 ГПа, температуру — 3000 К.

Детонационный синтез проводится в специальных камерах, вмещающих от десятков граммов до нескольких килограммов исходной смеси.

Для предотвращения окисления алмазных частиц и их превращения в графит камеры заполняются инертным или углекислым газом.

Собственно синтез длится 0,2-0,5 мкс.

С целью удаления сажи и других примесей после взрыва конденсированные продукты обрабатываются в горячих кислотах, затем многократно промываются и высушиваются.

Выход алмазного порошка составляет 8-9% от исходной массы взрывчатых веществ.

Основная доля получаемого продукта имеет размер 4-5 нм.

Кроме наноалмазов детонационный синтез используется для получения нанопорошков оксидов Al, Mg, Ti, Zr, Zn, а также различных форм углерода.

Исходными веществами в методе могут быть пористые металлы, соли или гели гидроксидов металла.

При взрыве на первом этапе происходит сжатие и прогрев высокопористого металла или протекает реакция разложения исходного соединения до оксида, а затем материал разлетается в газовую атмосферу взрывной камеры.

В том случае, когда в качестве исходного вещества используются металлы, применяется окисляющая атмосфера (например,  $O_2 + N_2$ ).

Тогда на стадии разлета происходит горение металла с образованием нанooksида.

Размер частиц оксида обычно более 50 нм.

Этим способом возможно получение нитевидных кристаллов MgO со средним диаметром 60 нм и отношением длины к диаметру порядка 100.

Если в качестве исходных материалов используется химическое соединение, то применяется нейтральная по отношению к получаемому материалу газовая или жидкая среда.

Благодаря этому, происходит быстрое охлаждение вещества, стабилизируются высокотемпературные и метастабильные фазы.

В состав взрывчатых веществ входит углерод, который принимает активное участие в процессе синтеза.

Поэтому среди продуктов взрыва находится углерод в виде различных образований сложной морфологии: нанотрубок, воронок, полых сферических частиц, пластинок.

Также продукты синтеза плакируются слоем углерода толщиной 10-20 нм.

***Методы механических воздействий обладают рядом достоинств:***

- высокая производительность;
- возможность утилизации отходов;
- возможность создания защитных оболочек в ходе диспергирования.

***К недостаткам методов можно отнести:***

- загрязнение продукта материалами рабочих сред;
- необходимость специального сложного оборудования.

## КОНТРОЛЬНЫЕ ВОПРОСЫ

1. Методы получения наноматериалов механическим измельчением. Сущность методов механосинтеза. Преимущества и недостатки методов.
2. Устройства для получения наноматериалов механическим измельчением. Шаровая мельница. Атриторные устройства. Шаровая вибрационная мельница.
3. Устройства для получения наноматериалов механическим измельчением. Вихревые мельницы. Планетарные и центробежные мельницы. Струйные мельницы.
4. Методы интенсивной пластической деформации (ИПД). Требования к методам. Преимущества и недостатки методов.
5. Методы ИПД: метод деформации кручением под высоким давлением, метод РКУ-прессования, метод всестороннейковки.

## ПРАКТИЧЕСКАЯ РАБОТА № 4

### Методы получения наноматериалов физическим диспергированием

Группа физических методов получения наноматериалов включает *методы распыления, процессы испарения-конденсации, вакуум-сублимационную технологию, методы превращений в твердом состоянии.*

#### 2.1. Получение наноматериалов распылением расплавов

Одним из наиболее распространенных является *метод распыления струи расплава жидкостью или газом.* Суть метода заключается в том, что тонкая струя жидкости подается в камеру, где разбивается в мелкие капли потоком сжатого инертного газа или струей другой жидкости.

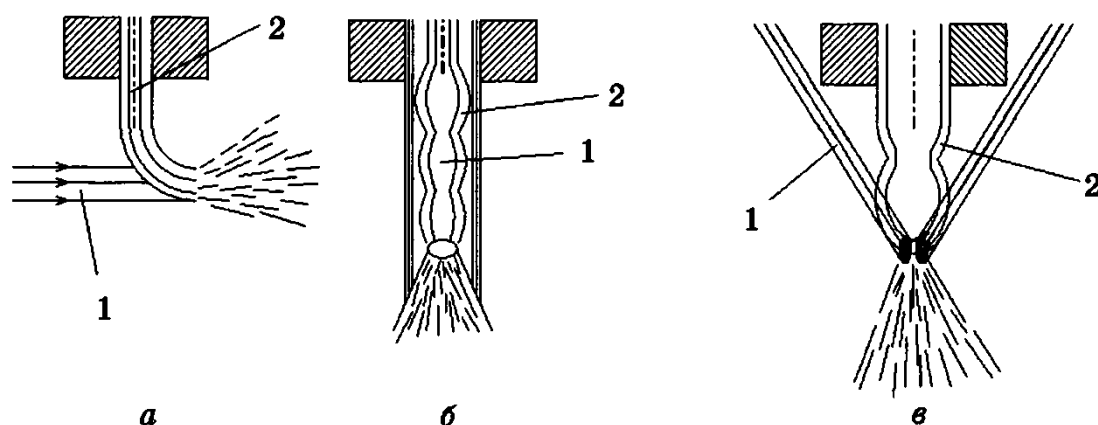


Рис. 1. Схемы распыления струи расплава:

а — газовый поток, направленный перпендикулярно струе расплава; б — распыление соосным газовым потоком; в — газовый поток, направленный под углом к струе расплава; 1 — разбивающий газовый поток, 2 — диспергируемый поток расплава.

Принципиальные схемы осуществления этого процесса приведены на рис. 1. Наиболее распространено диспергирование потоком газа или жидкости, направленным к оси потока металла под углом  $90^\circ$  (рис.1, а). Возможно также распыление струи расплава соосно обтекающим потоком газа (рис.1, б) и обтекающим потоком газа, направленным под некоторым углом к оси потока

(рис.1, в). В этом методе в качестве рабочих газов используются аргон или азот; в качестве разбивающих жидкостей — вода, спирты, ацетон, ацетальдегид.

Строго говоря, распад струи жидкости в результате воздействия на нее диспергирующего потока — это сложный физический процесс. Основную роль в нем играют аэродинамические силы, определяемые в первую очередь относительной скоростью перемещения диспергирующего вещества и его плотностью. Этим силам в начальной стадии противостоят поверхностное натяжение и вязкость расплава, которые удерживают струю диспергируемого материала от распада.

Механизм диспергирования струи жидкости заключается в ее последовательном дроблении сначала на первичные капли, а затем в дроблении этих капель на вторичные, более дисперсные частицы.

В отличие от диспергирования газами распыление жидкостями характеризуется прежде всего значительно более высокой плотностью этой среды. Данный факт влияет на величину кинетической энергии потока жидкости. Высокая плотность разбивающей жидкости обеспечивает также сохранение ее высоких скоростей на существенно больших расстояниях от среза сопла, что позволяет в широких пределах изменять взаимное расположение струй и облегчает конструирование устройств для распыления. Одна из возможных схем диспергирования, например, металлического расплава жидкостью представлена на рис. 2. Рабочая жидкость подается через отверстия в круглом диске, который вращается с большой скоростью.

При контакте струи жидкости с горячим диспергируемым расплавом неизбежен процесс интенсивного испарения как вокруг струи расплава, так и вокруг каждой распыленной частицы. Соответственно диспергирование осуществляется фактически не жидкостью, а перегретым сжатым паром. С целью получения наноматериалов с размером частиц менее 100 нм струю распыляют сильно охлажденным газом или жидкостью и создают дополнительный температурный градиент, охлаждая осадительную поверхность. На размер порошка оказывает воздействие рабочее давление разбивающей струи: чем больше давление, тем меньше размер частиц диспергируемого материала. Также, на гранулометрический состав и морфологию частиц порошка оказывают влияние температура расплава во время распыления и площадь поперечного сечения его струи.

Данным методом можно получать порошок с размером частиц 50-100 нм. Форма частиц распыленного материала обычно бывает каплеобразная или сферическая. Однако при больших скоростях охлаждения возможно образование частиц с неправильной формой.

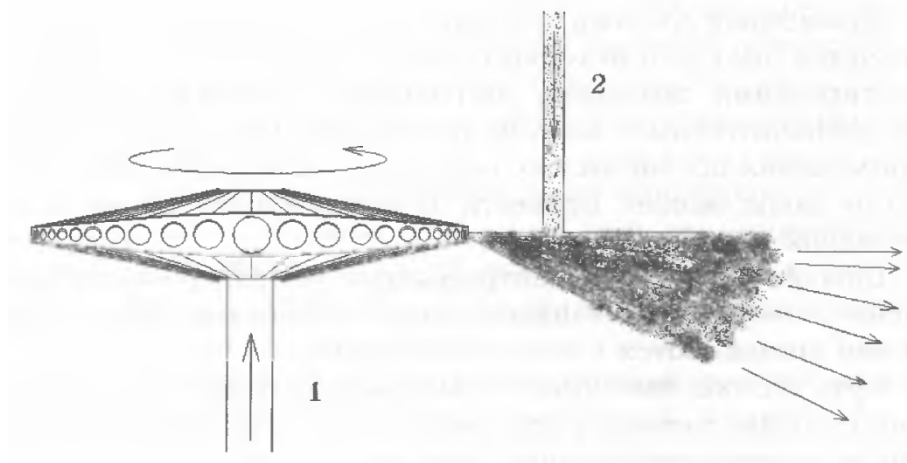


Рис. 2. Способ распыления металлического расплава струей жидкости:  
1 — рабочая жидкость; 2 — струя жидкого металла

Примесный состав полученного порошка в основном определяется чистотой исходного материала. Однако в ходе диспергирования возможно загрязнение продукта веществами-распылителями: азотом, инертными газами, а в случае применения органических веществ — углеродом.

Использование воды может привести к образованию на частицах оксидной пленки.

Способы двойного и центробежного распыления являются более усовершенствованными разновидностями метода и активно применяются в настоящее время.

Суть способа двойного распыления заключается в насыщении расплава металла растворимым газом при высоком давлении и последующем распылении такого расплава другим, нерастворимым газом. В ходе остывания пересыщенных газом капель происходит взрывное выделение растворенного газа и разрыв полужатвердевшей капли на более мелкие частицы.

Таким образом, происходит двойное распыление материала. Этим способом можно получить порошки размером от 1 до 10 нм. В способе центробежного распыления нанопорошок получается в результате разбрызгивания расплавленного материала в неокислительной атмосфере центробежной силой. Во время плавки (как правило, в электродуговой печи или в низкотемпературной плазме) расходующий электрод (рис. 3) вращается с большой скоростью. С поверхности подплавляемого торца быстро вращающегося электрода разлетаются капли жидкости, превращаясь при затвердевании в дисперсный порошок.

Важным преимуществом процесса распыления под действием

центробежных сил является возможность реализации диспергирования в инертном газе или вакууме. С помощью регулирования атмосферы в печи можно диспергировать тугоплавкие металлы, а также металлы, имеющие сильное сродство к кислороду. Размеры частиц, получаемых этим методом — около 100 нм.

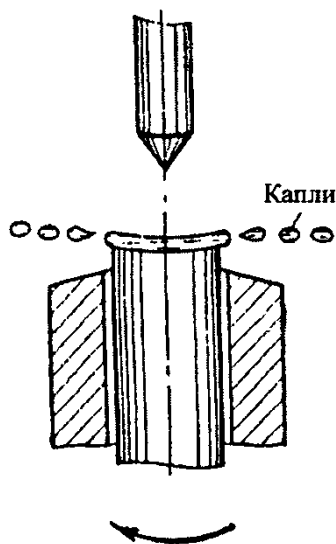


Рис. 3. Схема распыления расплава под действием центробежных сил (метод вращающегося электрода)

Еще одним способом формирования наноструктур является закалка из жидкого состояния или *спиннингование*, которое заключается в получении тонких лент с помощью быстрого, не менее  $10^6$  К/с, охлаждения расплава на поверхности вращающегося барабана.

Непосредственно после закалки из жидкого состояния возможно получение различных структур, а именно:

- образование однофазной или многофазной наноструктуры непосредственно в процессе спиннингования;
- неполная кристаллизация в ходе закалки и образование аморфно-кристаллической структуры.

В том случае, когда кристаллизация проходит полностью, возникают ячеистая или дендритно-ячеистая структуры.

Последняя по внешнему виду схожа с аморфно-кристаллическим состоянием, в котором равноосные кристаллические образования окружены аморфной матрицей.

Способом спиннингования были получены нанокристаллические ленты из  $\text{Ni}_{65}\text{Al}_{35}$ , аморфно-кристаллические ленты составов Ni-P, Al-Cr-Ce-Co и др.

Обычно размер зерна в образцах составляет 5-12 нм, а, например, в аморфно-кристаллическом сплаве Ni-P кристаллические включения имели величину порядка 6 нм.

**Преимуществами** метода распыления являются:

- высокая производительность и экономичность;
- широкий диапазон веществ, которые можно получать в наносоостоянии этим методом.

К **недостаткам** метода можно отнести:

- как правило, широкое распределение частиц по размерам;
- необходимость специального оборудования;
- необходимость защиты порошков от окисления в процессе получения.

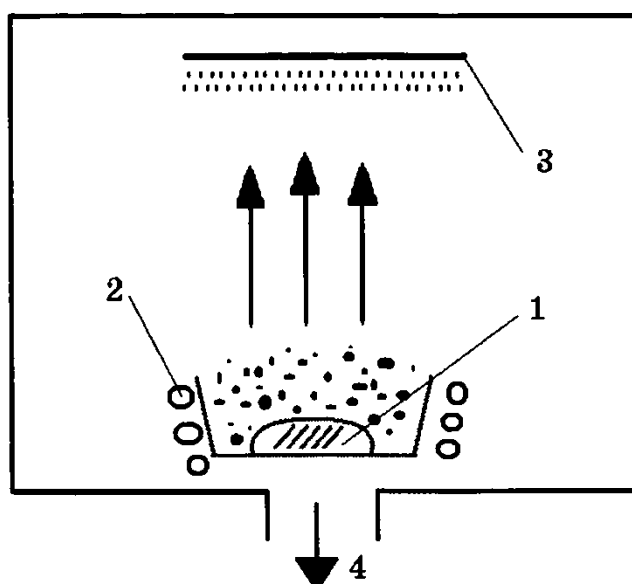
## 2.2. Получение наноматериалов методом испарения-конденсации

Все методы испарения-конденсации основаны на синтезе нанообъектов путем быстрой смены агрегатного состояния вещества, т. е. в результате фазовых переходов пар — твердое тело или пар — жидкость — твердое тело. Другими словами, сущность метода состоит в том, что исходное вещество испаряется путем интенсивного нагрева, а затем резко охлаждается. Если классифицировать методы испарения-конденсации по варианту нагрева испаряемого материала, то различают:

резистивный, лазерный, плазменный, электрической дугой, индукционный, ионный способы.

Кроме того, процесс испарения-конденсации можно проводить в вакууме или среде нейтрального газа, а также применять различные способы охлаждения.

Испаряемое вещество обычно помещается в тигель или лодочку из тугоплавких, химически инертных материалов: вольфрама, тантала, графита или стеклоуглерода (рис. 4). Также возможно бестигельное испарение с помощью мощных импульсов тока, лазерного или плазменного нагрева. При



этом чистота конденсата повышается.



Рис. 4. Схема установки для получения нанопорошка методом испарения-конденсации:

- 1 — испаряемое вещество; 2 — нагреватель;  
3 — осадительная поверхность; 4 — откачка сосуда

Для производства наночастиц металлов широкое распространение получила **плазменная технология**.

**Плазма** — частично или полностью ионизированный газ, образующийся в результате термической ионизации атомов и молекул при высоких температурах.

Материя существует в четырех возможных состояниях: твердом, жидком, газообразном и в виде плазмы, представляющей собой электрифицированный газ. Мы редко сталкиваемся с естественной плазмой - ее можно увидеть при грозе и северном сиянии или если смотреть на Солнце через специальный фильтр. Тем не менее, плазма, при всей ее скудности в нашей повседневной жизни, составляет более 99% наблюдаемой материи во Вселенной (то есть если не учитывать темную материю).

Как образуется плазма. Представим себе, что мы нагреваем контейнер, полный льда, и наблюдаем, как он переходит из твердого состояния в жидкое и затем в газ.

По мере того как температура поднимается, молекулы воды становятся более энергичными и возбудимыми и перемещаются все более и более свободно. Если продолжить нагрев, то при температуре около 12 тысяч градусов по Цельсию атомы сами начнут распадаться.

Электроны убегают из ядер, оставляя позади заряженные частицы, известные как ионы, которые, в итоге, оказываются в «супе» электронов.

Это и есть состояние плазмы.

Различают слабо ионизированную или низкотемпературную плазму, умеренно ионизированную и полностью ионизированную или высокотемпературную плазму.

В технологических процессах обычно используют низкотемпературную

плазму, получаемую при температурах 2000-20000 К и диапазоне давлений  $10^{-5}$ - $10^3$  МПа.

Для генерации плазмы используются электродуговые, высокочастотные и сверхвысокочастотные плазмотроны большой мощности, которые нагревают газ до очень высоких температур.

Стабильную плазму низкого давления можно получить, используя инертный газ с добавкой водорода.

На рис. 5 приведена схема установки для получения нанопорошков способом плазменной струи. Нагрев и испарение диспергируемого материала достигаются за счет энергии струи низкотемпературной плазмы, выбрасываемой из плазмотрона. Испаряемое вещество вводится в зону плазмы в виде порошка либо расходуемого электрода (анода).

Образуется сильно разогретый газ, скорость охлаждения которого имеет решающее значение для дисперсности, структуры порошка и, отчасти, производительности самого процесса.

Конденсация диспергируемого вещества в плазменных процессах производится потоком газа-охлаждителя и охлаждаемыми поверхностями. Данный прием позволяет получать температурный градиент более  $10^5$  °С/м, который достаточен для порошков тугоплавких металлов с размерами частиц 5-100 нм.

При скоростях охлаждения  $10^5$  - $10^8$  °С/с можно получать порошки Al с размером частиц 0,5-50 нм и удельной поверхностью  $S_{уд}$   $(70-30) \cdot 10^3$  м<sup>2</sup> /кг. Также этим методом можно получать различные керамические и интерметаллидные материалы, например нитрид бора при его синтезе из парогазовой фазы, содержащей  $BBr_3$ ,  $H_2$ ,  $N_2$ ; карбид титана (исходные фазы  $TiCl_4$ ,  $CH_4$ ,  $H_2$ ); композиции Ti-Mo-C и Fe-Ti-C (исходные вещества  $TiCl_4$ ,  $MoCl_5$ ,  $Fe(CO)_5$ ). Форма частиц, получаемых в плазме, преимущественно сферическая, иногда с присутствием частиц с ярко выраженной огранкой.

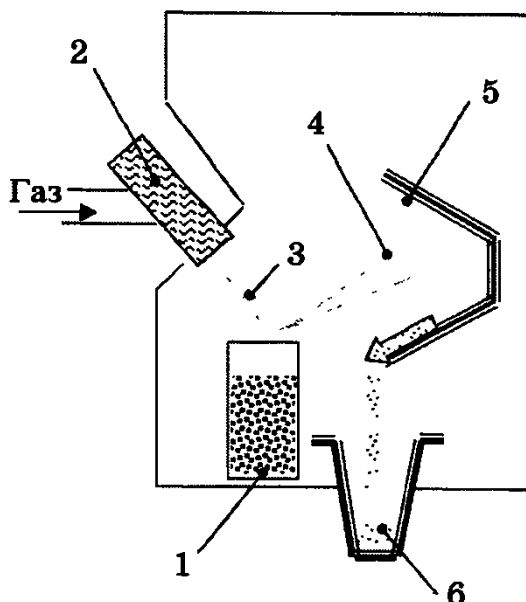


Рис. 5. Схема установки для получения нанопорошка методом плазменной струи:

- 1 — тигель с образцом; 2 — плазмотрон; 3 — плазма; 4 — зона конденсации;  
5 — пластинчатые сборники наноматериала с водяным охлаждением;  
6 — емкость для сбора продукта

Большим *достоинством* данного метода является возможность стабильного испарения материалов, имеющих высокую температуру плавления и низкое давление паров, таких как вольфрам, молибден, тантал, оксид кремния, углерод.

**Недостатки:** не до конца решенными остаются вопросы фокусировки плазменной струи при давлениях ниже 25 кПа и ненадежность функционирования плазменной пушки в длительных режимах нагревания, что снижает эффективность этого способа получения наноматериалов.

*Применение комбинированной плазмы позволяет более эффективно испарять диспергируемое вещество.* В методе используются две плазмы: первая — постоянного тока для разогрева материала, вторая — плазма высокочастотного разряда, которая осуществляет плавление и испарение исходного крупного порошка или стружки.

Этот способ позволяет получать порошки многих металлов и металлических соединений с частицами сферической формы с размером более 50 нм.

Применение *лазерного нагрева* позволяет избежать недостатки, присущие плазменному методу, при сохранении уровня рабочих температур. С помощью этой технологии испарения получены нанопорошки Ti, Ni, Mo, Fe, Al со средним размером частиц в несколько десятков нанометров.

Лазер — оптический квантовый генератор; является источником оптического когерентного излучения, характеризующегося высокой направленностью и большой плотностью энергии. Лазеры бывают газовые, жидкостные и твердотельные.

*Электродуговое расплавление* является одним из эффективных способов

получения нанопорошков металлов. Схема реактора с электродуговым плазмотроном постоянного тока приведена на рис. 6. Первоначально использовалась инертная атмосфера. Однако очень эффективным оказалось применение смешанной, инертно-водородной среды, например Ag-H<sub>2</sub>. В этом случае происходит взаимодействие металла с атомарным водородом, растворимость которого намного выше, чем молекулярного.

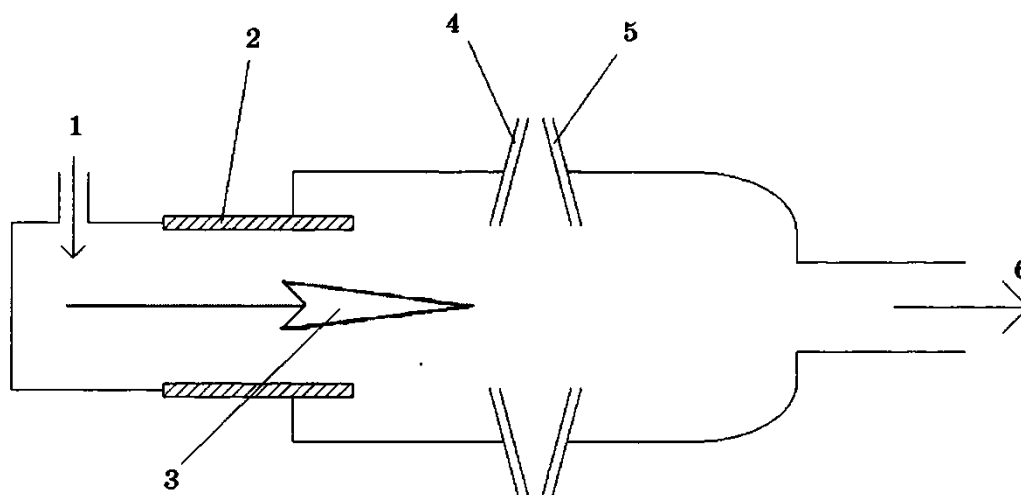


Рис. 6. Схема реактора с электродуговым плазмотроном постоянного тока:

- 1 — ввод плазмообразующего газа; 2 — электроды; 3 — плазма;  
4 — ввод дисперсного вещества; 5 — ввод запального холодного газа;  
6 — вывод продукта

Пересыщение расплава водородом приводит к ускорению испарения металла. Производительность процесса возрастает в  $10-10^4$  раз по сравнению с традиционным вариантом. Метод используется для получения нанопорошков

Fe, Ni, Co, Si и других металлов, а также двойных композиций, например Fe-Cu, Fe-Si. Форма частиц близка к сферической.

Еще одним вариантом метода испарения-конденсации является **электрический взрыв проводников**. В этом методе тонкие проволочки металла диаметром 0,1-1 мм помещают в камеру, где импульсно к ним подают ток большой силы (рис. 7). Продолжительность импульса  $10^{-5}$  -  $10^{-7}$  с, плотность тока  $10^4$ - $10^6$  А/мм<sup>2</sup>. При этом проволочки мгновенно разогреваются и испаряются. Процесс проводится в аргоне или гелии при давлении 0,1-60 МПа. Образование частиц происходит в свободном полете. Конденсат металла осаждается на стенках камеры в виде дисперсного порошка. Таким способом получены сферические порошки *Fe, Ti, W, Mo, Co* с размером частиц 40-100 нм, а также оксидов металлов *Al, Ti, Zr* с размером частиц 10-50 нм.

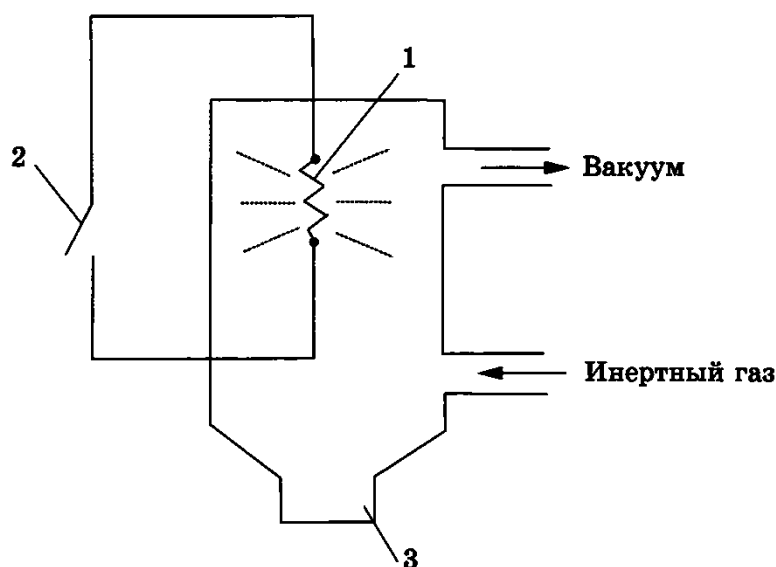


Рис. 7. Принципиальная схема установки для получения нанопорошка взрывом проводника:

1 — проводник; 2 — разрядник; 3 — наполнитель

Как уже отмечалось, методы испарения-конденсации разделяются по рабочей среде и способу охлаждения.

Проведение процесса **в вакууме** эффективно для получения порошков с особыми свойствами, а также для большого числа труднолетучих и тугоплавких материалов. Этим способом получены нанопорошки металлов Ni, Al, Zn, Pb, Mn, Fe, Co, а также порошки сплавов с размером частиц 50-100 нм.

В аппаратах для *конденсации паров в среде инертного газа* обычно поддерживается давление  $10\text{-}10^2$  Па. В качестве инертного газа используют гелий, аргон, ксенон или, как нейтральный ко многим элементам и веществам, азот.

Порошки щелочных и щелочноземельных, т. е. химически активных металлов, изготавливают в среде аргона при давлении около одной атмосферы. Размер получаемых этим способом частиц составляет  $10\text{-}100$  нм.

Применение различных способов охлаждения диспергируемых материалов может быть эффективно, прежде всего, с точки зрения уменьшения размера частиц. Например, *конденсация в вакууме на движущийся масляный подслои* позволяет получать частицы диаметром  $10$  нм, а в ряде случаев даже меньше. Продуктом процесса является взвесь порошка в масле, которая часто может применяться и без последующей сепарации. Также этим методом получены аморфные порошки металлов с удельной поверхностью  $10\text{-}25$  м<sup>2</sup>/г.

Для защиты наноматериалов от окисления прибегают к приему конденсации в различные среды. В частности, в последнее время возрос интерес к *матричному методу синтеза наночастиц металлов*. Сущность способа заключается в конденсации атомов металлов в вакууме на поверхность стационарных или растущих органических пленок-матриц при низких температурах ( $-77$  К). Для испарения металлов в этом случае используется резистивный и электроннолучевой нагрев. В результате образуются очень мелкие частицы размером  $1\text{-}10$  нм либо аморфные осадки. Этим способом получены частицы Cr, Ni, Au в бензольной матрице.

По сравнению с конденсацией металлов на неорганические подложки матричный метод обладает рядом преимуществ. Это — относительно легкое получение металло-органических композитов, из которых в ряде случаев удается выделять металлические порошки, а также возможно осуществлять катализ непосредственно в ходе процесса без промежуточных стадий выделения и приготовления катализатора.

***Методы испарения-конденсации имеют ряд положительных сторон:***

- высокую производительность;
- возможность диспергирования без контакта с оборудованием;
- возможность одностадийного получения пленок, защитных покрытий, эмульсий, композитов.

***К недостаткам методов*** можно отнести:

- необходимость сложного оборудования, высокую трудоемкость;
- использование в качестве исходного вещества уже готовых металлов или материалов нужного состава;
- широкое распределение частиц по размерам;

- трудности контроля химического состава конечного продукта в случае использования механической смеси компонентов;
- окисленность порошков металлов (содержание кислорода около 3-5%).

### 2.3. Получение наноматериалов по вакуум-сублимационной технологии

Изменение агрегатного состояния вещества — возгонка — лежит в основе еще одного физического метода получения наноматериалов — **вакуум-сублимационной технологии**.

Процесс получения нанопорошков включает три основные стадии.

На **первой стадии** готовится исходный раствор обрабатываемого вещества или нескольких веществ.

**Вторая стадия** — замораживания раствора — имеет целью зафиксировать равномерное пространственное распределение компонентов, присущее жидкости, для получения минимально возможного размера кристаллитов в твердой фазе.

**Третья стадия** — удаление из замороженного раствора кристаллитов растворителя путем его возгонки.

В результате проведения всех технологических операций получается пористое тело, образованное кристаллитами растворенных веществ, слабо связанными между собой посредством «мостов». Незначительное механическое воздействие разрушает пористое тело, в результате чего образуется порошок, размер частиц которого по порядку величины равен размеру частиц растворенных солей, сформировавшихся на стадии замораживания.

Эффективность применения вакуум-сублимационной технологии для получения нанопорошков обусловлена главным образом условиями проведения второго этапа, поскольку именно стадия замораживания раствора исходных веществ предопределяет структуру продукта и его свойства. Так, с повышением скорости замораживания размер образующихся структурных элементов, как правило, уменьшается, а равномерность пространственного распределения компонентов возрастает.

Основными способами замораживания исходного раствора, применяемыми для получения нанопорошков, являются:

- **распыление в криогенные жидкости** (обычно в жидкий азот);
- **распыление в вакуум** (испарительное замораживание);
- **распыление или тонкослойное нанесение раствора на охлаждаемую металлическую поверхность** (контактная кристаллизация).

Как показывает практика, лишь двумя последними способами (испарительным замораживанием и контактной кристаллизацией) можно с достаточной эффективностью получать наноматериалы и устойчиво реализовывать технологический процесс.

**Испарительное замораживание (или самозамораживание)** растворов реализуется за счет интенсивного испарения растворителя в вакууме, при давлении более низком, чем давление, соответствующее тройной точке. На рис. 8 приведена принципиальная схема получения наноматериалов этим способом. В холодильную установку, где поддерживается рабочее давление 0,05 мм рт. ст. и температура не выше - 40 °С, из смесителя подается исходный раствор. При этом струя жидкости диспергируется на капли, которые замораживаются в полете. Образовавшиеся криогранулы заполняют емкость нагревателя, в котором осуществляется процесс сублимации из них растворителя. В результате получается продукт в виде массы сферических гранул, состоящих из растворенного вещества.

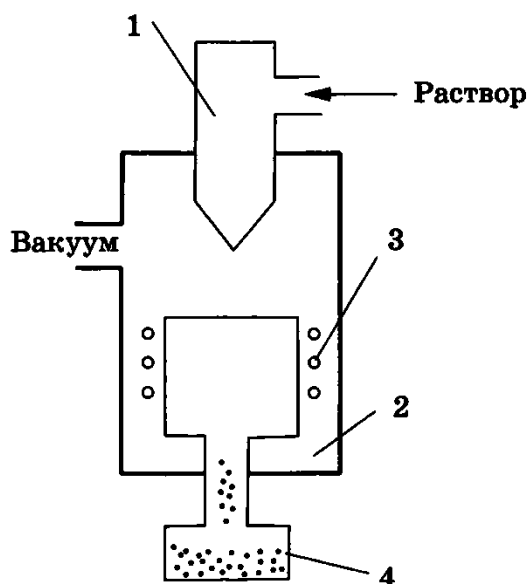
Методом вакуум-сублимационной технологии получен в наносостоянии широкий спектр материалов: ферриты, оксиды, нитриды, карбиды, соединения с высокотемпературной сверхпроводимостью и др.

**Преимуществами вакуум-сублимационной технологии являются:**

- гранулированность продукта, что облегчает его транспортировку при минимальном пылеобразовании и способствует длительному хранению без заметного изменения свойств;
- низкое пылеобразование, что повышает безопасность синтеза наноматериалов;
- благоприятные предпосылки для организации непрерывного производства.

**Недостатки:**

- ограничения по растворимости сужают перечень получаемых этим методом материалов;



- для проведения процесса сублимации необходимо специальное оборудование.



Рис. 8. Схема установки для получения нанопорошков по вакуум-сублимационной технологии:

1 — смеситель; 2 — вакуумная камера и холодильник;  
3 — нагреватель; 4 — накопитель.

#### 2.4. Получение наноматериалов с использованием твердофазных превращений

В последнее время разработан ряд методов получения наноматериалов, в которых диспергирование осуществляется в твердом веществе без изменения агрегатного состояния.

Контролируемая кристаллизация из аморфного состояния является одним из способов получения массивных наноматериалов. Метод заключается в получении

аморфного материала, например, закалкой из жидкого состояния, а затем его кристаллизацией в условиях контролируемого нагрева.

Данным способом можно получать наноматериалы, склонные к аморфизации, к которым относятся различные сплавы переходных металлов с неметаллами, например, *Fe-B*, *Fe-Si*, *Fe-Si-B*, *Fe-Cr-B*, *Fe-Mo-Si-B*, *Ti-Ni-Si*, *Ni-P*, *Fe-Cu-Nb-B*, а также *Se*, *Fe-Zr*, *Al-Cr-Ce-Co* и др.

Получаемые в результате процесса размеры кристаллитов зависят от природы материала и вида термообработки. Так, размер зерна в селене гексагональной модификации в зависимости от температуры отжига имел величину от 13 до 70 нм, а в сплаве *Fe-Mo-Si-B* — от 15 до 200 нм.

Метод контролируемой кристаллизации из аморфного состояния имеет ряд **неоспоримых достоинств**:

- возможность получения пленочных и объемных нано- и аморфно-кристаллических материалов;
- изготовление беспористых материалов.

Однако данный *способ имеет весьма существенные ограничения:*

- по составам, которые доступны аморфизации;
- по размерам получаемой продукции.

Создание наноструктур возможно также способом облучения сплавов высокоэнергетическими частицами. В результате радиационного воздействия происходит формирование дислокационных петель и их перестройка в субграницы и границы нанокристаллов. Облучение проводится ионами  $Kr^{+}$  (криптона) с энергией 1,5 МэВ при температурах 500-700 °С на установке, совмещающей электронный микроскоп и ускоритель ионов. Формирование наноструктуры осуществлено на аустенитных сталях X15H15M3T1 и X16H8M3. Размер зерен наноматериалов составил 20-85 нм.

Измельчение структуры материала до наноразмеров может быть достигнуто способом циклических превращений.

Метод заключается в многократных охлаждениях материала до низких температур, например жидкого азота, и последующем медленном нагреве до температур  $(0,4-0,5)T_{пл}$ . Как показали исследования, в сплавах H32 и H2XТ1 в метастабильных аустенитных фазах при циклической термообработке осуществляется прямое и обратное  $\alpha - \gamma - \alpha$  мартенситное превращение, которое приводит к появлению множественных разориентировок кристаллитов в каждом исходном зерне. При этом достигается измельчение до 10-20 нм.

При разработке еще одного способа создания наноматериалов использовано упорядочение нестехиометрических соединений. Впервые формирование наноструктуры с помощью атомно-вакансионного упорядочения нестехиометрических соединений было реализовано в карбиде ванадия  $VC_{0,87}$ . Данный карбид является сильно нестехиометрическим соединением и в неупорядоченном состоянии содержит в неметаллической подрешетке до 50% структурных вакансий. В определенный момент при понижении температуры высокотемпературная решетка становится неустойчивой, и в нестехиометрическом материале происходит фазовый переход беспорядок - порядок. Он приводит к образованию упорядоченных фаз со сложными сверхструктурами.

Превращение порядок - беспорядок, если оно является фазовым переходом I рода, сопровождается скачкообразным изменением объема. С другой стороны, процесс упорядочения является диффузионным, и поэтому происходит не мгновенно, а в течение некоторого времени, для карбидов — нескольких десятков минут. Если охлаждение осуществлять быстро, то процесс упорядочения не будет успевать закончиться, и материал останется в метастабильном неупорядоченном состоянии. Поскольку параметры решеток неупорядоченной и упорядоченной фаз различаются, в материале возникают

напряжения, которые с течением времени приводят к растрескиванию кристаллов по границам раздела неупорядоченной и упорядоченной фаз. Регулируя размеры кристаллитов упорядоченной фазы, можно получить нанопорошки нестехиометрических соединений.

Данным способом получены нанопорошки карбида ванадия  $VC_{0,87}$ , в которых кристаллиты имели форму искривленных лепестков с диаметром 400-600 нм и толщиной 15-20 нм.

## КОНТРОЛЬНЫЕ ВОПРОСЫ

1. Получение наноматериалов механическим воздействием различных сред. Сущность методов измельчения.
2. Преимущества и недостатки методов механическим воздействием различных сред.
3. Способ измельчения материалов ультразвуком.
4. Вибрационный метод получения наноматериалов.
5. Способ измельчения материалов ударной волной.
6. Метод детонационного синтеза.
7. Получение наноматериалов распылением расплавов газами, жидкостью, с использованием центробежной силы.
8. Двойное распыление расплава.
9. Преимущества и недостатки методов.

## Список рекомендованной литературы

1. Рыжонков Д.И. Наноматериалы [Электронный ресурс]: учебное пособие/ Рыжонков Д.И., Лёвина В.В., Дзидзигури Э.Л.— Электрон. текстовые данные.— М.: БИНОМ. Лаборатория знаний, 2014.— 366 с.— Режим доступа: <http://www.iprbookshop.ru/4593>.— ЭБС «IPRbooks», по паролю
2. Витязь П.А. Наноматериаловедение [Электронный ресурс]: учебное пособие/ Витязь П.А., Свидунович Н.А., Куис Д.В.— Электрон. текстовые данные.— Минск: Вышэйшая школа, 2015.— 512 с.— Режим доступа: <http://www.iprbookshop.ru/35501>.— ЭБС «IPRbooks», по паролю
3. Технологии конструкционных наноструктурных материалов и покрытий [Электронный ресурс]: монография/ П.А. Витязь [и др.].— Электрон. текстовые данные.— Минск: Белорусская наука, 2011.— 283 с.— Режим доступа: <http://www.iprbookshop.ru/12322>.— ЭБС «IPRbooks», по паролю
4. Андриевский Р.А. Основы наноструктурного материаловедения. Возможности и проблемы [Электронный ресурс]/ Андриевский Р.А.— Электрон. текстовые данные.— М.: БИНОМ. Лаборатория знаний, 2014.— 253 с.— Режим доступа: <http://www.iprbookshop.ru/4575>.— ЭБС «IPRbooks», по паролю.
5. Шабатина Т.И. Нанохимия и наноматериалы [Электронный ресурс]: учебное пособие/ Шабатина Т.И., Голубев А.М.— Электрон. текстовые данные.— М.: Московский государственный технический университет имени Н.Э. Баумана, 2014.— 64 с.— Режим доступа: <http://www.iprbookshop.ru/30893>.— ЭБС «IPRbooks», по паролю
6. Глезер А.М. Аморфно-нанокристаллические сплавы [Электронный ресурс]/ Глезер А.М., Шурыгина Н.А.— Электрон. текстовые данные.— М.: ФИЗМАТЛИТ, 2013.— 452 с.— Режим доступа: <http://www.iprbookshop.ru/24306>.— ЭБС «IPRbooks», по паролю.
7. Наноструктурные материалы - 2014. Беларусь - Россия - Украина (НАНО-2014) [Электронный ресурс]: материалы IV Международной научной конференции (Минск, 7-10 октября 2014 г.)/ I.N. Anfimova [и др.].— Электрон. текстовые данные.— Минск: Белорусская наука, 2014.— 432 с.— Режим доступа: <http://www.iprbookshop.ru/29586>.— ЭБС «IPRbooks», по паролю
8. Головин Ю.И. Основы нанотехнологий [Электронный ресурс]/ Головин Ю.И.— Электрон. текстовые данные.— М.: Машиностроение, 2012.— 656 с.— Режим доступа: <http://www.iprbookshop.ru/18532>.— ЭБС «IPRbooks», по паролю.
9. Головин Ю.И. Введение в нанотехнику [Электронный ресурс]: монография/ Головин Ю.И.— Электрон. текстовые данные.— М.:

- Машиностроение, 2007.— 496 с.— Режим доступа: <http://www.iprbookshop.ru/5203>.— ЭБС «IPRbooks», по паролю.
10. Рудской А.И. Нанотехнологии в металлургии [Электронный ресурс]/ Рудской А.И.— Электрон. текстовые данные.— СПб.: Санкт-Петербургский политехнический университет Петра Великого, Наука, 2007.— 186 с.— Режим доступа: <http://www.iprbookshop.ru/43970>.— ЭБС «IPRbooks», по паролю.
  11. Гусев А.И. Наноматериалы, наноструктуры, нанотехнологии [Электронный ресурс]: учебное пособие/ Гусев А.И.— Электрон. текстовые данные.— М.: ФИЗМАТЛИТ, 2009.— 416 с.— Режим доступа: <http://www.iprbookshop.ru/12979>.— ЭБС «IPRbooks», по паролю.
  12. Нанотехнологии и специальные материалы [Электронный ресурс]: учебное пособие для вузов/ Ю.П. Солнцев [и др.].— Электрон. текстовые данные.— СПб.: ХИМИЗДАТ, 2009.— 336 с.— Режим доступа: <http://www.iprbookshop.ru/22540>.— ЭБС «IPRbooks», по паролю
  13. Нанотехнологии и специальные материалы [Электронный ресурс] : Учебное пособие для вузов / Солнцев Ю.П., Пряхин Е.И., Вологжанина С.А., Петкова А.П. - СПб. : ХИМИЗДАТ, 2009. - <http://www.studentlibrary.ru/book/ISBN9785938081772.html>
  14. Рудской А.И. Наноструктурированные металлические материалы [Электронный ресурс]/ Рудской А.И.— Электрон. текстовые данные.— СПб.: Санкт-Петербургский политехнический университет Петра Великого, Наука, 2011.— 270 с.— Режим доступа: <http://www.iprbookshop.ru/43958>.— ЭБС «IPRbooks», по паролю.

## СОДЕРЖАНИЕ

Общие организационные вопросы.....	4
Предисловие.....	5
<b>Практическая работа №1.</b>	
Понятие о наноматериалах. Основы классификации и типы структур наноматериалов.....	8
Контрольные вопросы.....	16
<b>Практическая работа №2</b>	
Понятие о дисперсных системах. Классификация дисперсных систем.....	17
Контрольные вопросы.....	26
<b>Практическая работа №3</b>	
Методы получения наноматериалов механическим диспергированием.....	27
Контрольные вопросы.....	43
<b>Практическая работа №4</b>	
Методы получения наноматериалов физическим диспергированием.....	44
Контрольные вопросы.....	59
Список рекомендованной литературы.....	60

ПЕРЕРАБОТАННЫЕ И ДОПОЛНЕННЫЕ МЕТОДИЧЕСКИЕ УКАЗАНИЯ  
К ПРАКТИЧЕСКИМ РАБОТАМ ПО ДИСЦИПЛИНЕ  
"МАТЕРИАЛОВЕДЕНИЕ НАНОМАТЕРИАЛОВ И НАНОСИСТЕМ"

Составитель  
ШАРШИН Владимир Николаевич

Методические указания рассмотрены и одобрены на заседании кафедры ТФиКМ  
(протокол № 1 от 31.08.2022 г.)

Методические указания рекомендованы УМК по направлению 22.03.01 для  
использования в учебном процессе (протокол № 1 от 31.08.2022 г.)