

Министерство науки и высшего образования Российской Федерации
Федеральное государственное бюджетное образовательное учреждение
высшего образования
«Владимирский государственный университет
имени Александра Григорьевича и Николая Григорьевича Столетовых»
(ВлГУ)



УТВЕРЖДАЮ
 Проректор
 по образовательной деятельности

А.А. Панфилов

« 30 » 08 2019 г.

РАБОЧАЯ ПРОГРАММА ДИСЦИПЛИНЫ
ДАТЧИКИ И СИСТЕМЫ АВТОМАТИКИ
 (наименование дисциплины)

Направление подготовки – 20.03.01 Техносферная безопасность

Профиль/программа подготовки – Безопасность жизнедеятельности в техносфере

Уровень высшего образования – бакалавриат

Форма обучения – заочная

Семестр	Трудоемкость зач. ед./ час.	Лекции, час.	Практич. занятия, час.	Лаборат. работы, час.	СРС, час.	Форма промежуточной аттестации (экзамен/зачет/зачет с оценкой)
7	5/180	4	8	-	141	экзамен (27 час.)
8	5/180	4	-	8	141	экзамен (27 час.)
Итого	10/360	8	8	8	282	экзамен (27 час.), экзамен (27 час.)

1. ЦЕЛИ ОСВОЕНИЯ ДИСЦИПЛИНЫ

Цель освоения дисциплины - изучение основ построения, теории и методов описания, определение основных параметров и устройства датчиков, применяемых в системах производственной и пожарной безопасности, а также формирование общего представления, в освоении методов и современных технических средств измерения физических факторов окружающей среды, методов и технических средств контроля состава и качества технологических сред в техносфере. Студенты должны изучить основные понятия и определения систем управления, показатели и методы оценки качества процесса управления, методы и средства измерения физических величин.

Задачи: формирование знаний о принципах построения, теории и методах расчёта датчиков, устройствах измерения физических величин производственной среды.

2. МЕСТО ДИСЦИПЛИНЫ В СТРУКТУРЕ ОПОП ВО

Дисциплина «Датчики и системы автоматики» относится к базовой части.

Пререквизиты дисциплины: дисциплина опирается на знания дисциплин: «Производственное оборудование», «Системы защиты техносферы».

3. ПЛАНИРУЕМЫЕ РЕЗУЛЬТАТЫ ОБУЧЕНИЯ ПО ДИСЦИПЛИНЕ

Планируемые результаты обучения по дисциплине, соотнесенные с планируемыми результатами освоения ОПОП

Код формируемых компетенций	Уровень освоения компетенции	Планируемые результаты обучения по дисциплине характеризующие этапы формирования компетенций (показатели освоения компетенции)
1	2	3
ОПК-1	частичное	<ul style="list-style-type: none"> - знать современные тенденции развития датчиков, систем измерительной техники и автоматики в области техносферной безопасности; - уметь использовать различные средства измерений факторов окружающей среды, составлять передаточные функции систем автоматического управления; - владеть способностью использовать знания в своей профессиональной деятельности.

4. ОБЪЕМ И СТРУКТУРА ДИСЦИПЛИНЫ

Трудоемкость дисциплины составляет 10 зачетных единиц, 360 часов

№ п/п	Наименование тем и/или разделов/тем дисциплины	Семестр	Неделя семестра	Виды учебной работы, включая самостоятельную работу студентов и трудоемкость (в часах)				Объем учебной работы, с применением интерактивных методов (в часах / %)	Формы текущего контроля успеваемости, форма промежуточной аттестации (по семестрам)
				Лекции	Практические занятия	Лабораторные работы	СРС		
1	Введение. Классификация датчиков. Характеристики датчиков. Факторы окружающей среды	7	1-4	2			20	1/50	
2	Детекторы присутствия и движения	7	5-8	2	4		20	2/50	1 рейтинг-

	объектов. Детекторы положения, перемещения и уровня. Датчики скорости и ускорения. Датчики силы, механического напряжения и прикосновения								контроль
3	Датчики давления. Расходомеры. Акустические датчики. Детекторы световых излучений. Детекторы радиоактивного излучения	7	9-13		4		50		2 рейтинг-контроль
4	Характеристики интерфейсных схем. Усилители. Мостовые схемы. Согласование и передача сигналов	7	14-18				51		3 рейтинг-контроль
Всего за 7 семестр:				4	8		141	3/25	экзамен (27 час.)
5	Основные термины и определения систем автоматики.	8	1-3	2			20	1/50	
6	Характеристики и модели элементов и систем	8	4-6	2		8	20	2/20	1 рейтинг-контроль
7	Качество процессов управления	8	7-9				25		
8	Функции и общие характеристики элементов автоматики.	8	10-13				25		2 рейтинг-контроль
9	Общие сведения об элементах контрольно-измерительной аппаратуры	8	14-16				25		
10	Электро-механические и электронные измерительные приборы	8	15-18				26		3 рейтинг-контроль
Всего за 8 семестр:				4		8	141	3/25	экзамен (27 час.)
Наличие в дисциплине КП/КР									
Итого по дисциплине				8	8	8	282	6/25	экзамен (27 час.), экзамен (27 час.)

Содержание лекционных занятий по дисциплине

Тема 1. «Введение. Классификация датчиков. Характеристики датчиков. Факторы окружающей среды».

Статические характеристики. Передаточная функция. Диапазон измеряемых значений. Диапазон выходных значений. Точность. Калибровка. Гистерезис. Нелинейность. Насыщение. Воспроизводимость. Мертвая зона. Разрешающая способность. Специальные характеристики. Выходной импеданс. Сигнал возбуждения. Динамические характеристики. Время разогрева. Демпфирование. Условия хранения. Краткосрочная и долгосрочная стабильность. Погрешность саморазогрева. Надежность. Статическая ошибка.

Тема 2. «Детекторы присутствия и движения объектов. Детекторы положения, перемещения и уровня. Датчики скорости и ускорения. Датчики силы, механического напряжения и прикосновения».

Датчики давления воздуха. Емкостные датчики. Акустические датчики. Фотоэлектрические датчики. Оптоэлектронные датчики. Детекторы открывания. ИК детекторы движения. СВЧ детекторы. Системы видеораспознавания. Лазерные детекторы. Потенциометрические датчики. Гравитационные датчики. Емкостные датчики. Индуктивные и магнитные датчики. Оптические и ультразвуковые датчики. Акселерометры. Гироскопы. Тензодатчик. Тактильный датчик. Пьезоэлектрические датчики силы.

Тема 3. «Датчики давления. Расходомеры. Акустические датчики. Детекторы световых излучений. Детекторы радиоактивного излучения».

Ртутный датчик давления. Кремниевый датчик давления. Емкостные датчики давления. Датчики газового сопротивления. Датчики скорости потока по перепаду давления. Ультразвуковые расходомеры. Кариолисовские расходомеры. Расходомеры с мишенями. Электростатические микрофоны. Оптоволоконные микрофоны. Пьезоэлектрические микрофоны. Электретные микрофоны. Твердотельные акустические детекторы. Квантовые детекторы.

Фотодиоды. Фототранзистор. Фоторезисторы. Охлаждаемые детекторы. Сцинтилляционные детекторы. Ионизационные детекторы. Ионизационные камеры. Пропорциональные камеры. Счетчики Гейгера-Мюллера. Полупроводниковые детекторы радиоактивности.

Тема 4. «Характеристики интерфейсных схем. Усилители. Мостовые схемы. Согласование и передача сигналов».

Входной импеданс. Напряжение смещения. Ток смещения. Операционные усилители. Повторители напряжения. Измерительный усилитель. Усилители заряда.

Тема 5. Основные термины и определения систем автоматики.

Введение. Основные понятия. Объект управления. Управление. Регулирование. Автоматическое управление. Входное и выходное воздействие. Внешнее воздействие. Возмущающее воздействие. Регулятор. Ошибка управления. Автоматическая система регулирования.

Классификация АСР: по назначению, по количеству контуров, по числу регулируемых величин, по функциональному назначению, по характеру используемых для управления сигналов, по характеру математических соотношений, по виду используемой для регулирования энергии, по принципу регулирования.

Классификация элементов автоматических систем: по функциональному назначению, по виду энергии, используемой для работы, по наличию или отсутствию вспомогательного источника энергии, по характеру математических соотношений, по поведению в статическом режиме.

Тема 6. Характеристики и модели элементов и систем.

Основные модели. Математические методы описания свойств систем.

Статические характеристики. Статический элемент. Астатический элемент. Линейный статический элемент. Статическая и астатическая САУ.

Динамические характеристики. Переходная характеристика. Импульсная характеристика. Частотная характеристика.

Дифференциальные уравнения. Линеаризация. Упрощение задач нахождения дифференциальных уравнений. Сущность процесса линеаризации.

Преобразования Лапласа. Формула преобразования Лапласа. Операторное уравнение. Операторное преобразование Лапласа. Таблицы преобразований.

Передачные функции. Понятие передаточной функции. Примеры типовых звеньев. Соединение звеньев. Передаточные функции АСР.

Частотные характеристики. Определение частотных характеристик. Логарифмические частотные характеристики.

Тема 7. Качество процессов управления.

Критерии устойчивости. Корневой критерий. Критерий Гурвица. Критерий Стодолы. Критерий Михайлова. Критерий Найквиста.

Показатели качества. Прямые показатели качества. Корневые показатели качества. Связи между показателями качества.

Типы регуляторов. Определение оптимальных настроек регуляторов.

Тема 8. Функции и общие характеристики элементов автоматики.

Основные определения. Функции элементов автоматики. Электромеханические элементы. Ферро-магнитные элементы. Электротепловые элементы. Радиоактивные элементы. Общие характеристики элементов автоматики. Коэффициент преобразования, чувствительность, порог чувствительности, коэффициент усиления, коэффициент стабилизации, характеристики усилителей с обратной связью, характеристики элементов в динамическом режиме.

Тема 9. Общие сведения об элементах контрольно-измерительной аппаратуры.

Основные сведения о средствах электрических измерений и об электроизмерительных приборах. Классификация электроизмерительных приборов. Электроизмерительные приборы магнитоэлектрической системы. Магнитоэлектрический логометр. Электроизмерительные приборы электромагнитной системы. Измерительные трансформаторы тока и трансформаторы напряжения. Метрологические характеристики контрольно-измерительной аппаратуры. Общие сведения об измерениях неэлектрических величин. Измерительные преобразователи. Датчики и измерительные схемы. Основные типы датчиков контрольно-измерительной аппаратуры и

средств автоматики. Индуктивные датчики. Индукционные датчики. Тахогенераторы. Магнитоупругие датчики. Потенциометрические преобразователи. Импульсные преобразователи. Сельсины. Вторичные приборы. Электромагнитные реле. Усилители.

Тема 10. Электромеханические и электронные измерительные приборы.

Основные характеристики электромеханических измерительных приборов. Магнитоэлектрические приборы. Амперметры. Вольтметры. Омметры. Электромагнитные измерительные приборы. Электродинамические измерительные приборы. Ферродинамические измерительные приборы. Электростатические измерительные приборы. Индукционные измерительные приборы. Аналоговые электронные измерительные приборы.

Электронные вольтметры постоянного тока. Электронные вольтметры переменного тока. Электронные вольтметр среднего значения. Амплитудный электронный вольтметр. Электронный вольтметр действующего значения. Электронный омметр.

Цифровые измерительные приборы. Классификация по принципу действия и конструктивному исполнению. Использование АЦП. Мультиметры. Быстродействие, помехоустойчивость. Достоинства и недостатки ЦАП.

Содержание практических занятий по дисциплине

Тема 1. «Детекторы присутствия и движения объектов. Детекторы положения, перемещения и уровня. Датчики скорости и ускорения. Датчики силы, механического напряжения и прикосновения».

1. Расчет потенциометрического датчика.
2. Расчет индуктивного датчика.

Тема 2. «Датчики давления. Расходомеры. Акустические датчики. Детекторы световых излучений. Детекторы радиоактивного излучения».

1. Выбор набора измерительных преобразователей для измерительной системы на основе оценки предельно допустимой погрешности измерения этой системы.
2. Расчет датчика Холла.

Содержание лабораторных занятий по дисциплине

Тема 6. Характеристики и модели элементов и систем.

1. Исследование типовых динамических звеньев и их соединений с помощью системы автоматизированного моделирования «SamSim».

5. ОБРАЗОВАТЕЛЬНЫЕ ТЕХНОЛОГИИ

В преподавании дисциплины «Датчики и системы автоматики» используются разнообразные образовательные технологии как традиционные, так и с применением активных и интерактивных методов обучения.

Активные и интерактивные методы обучения:

- интерактивная лекция (тема №1, №2);
- групповая дискуссия (тема №5);

6. ОЦЕНОЧНЫЕ СРЕДСТВА ДЛЯ ТЕКУЩЕГО КОНТРОЛЯ УСПЕВАЕМОСТИ, ПРОМЕЖУТОЧНОЙ АТТЕСТАЦИИ ПО ИТОГАМ ОСВОЕНИЯ ДИСЦИПЛИНЫ И УЧЕБНО-МЕТОДИЧЕСКОЕ ОБЕСПЕЧЕНИЕ САМОСТОЯТЕЛЬНОЙ РАБОТЫ СТУДЕНТОВ

7 семестр

Задания для проведения рейтинг-контроля №1

1. Датчик – это

- а) это устройство, воспринимающее внешние воздействия и реагирующее на них изменением электрических сигналов
- б) это устройство, воспринимающее внутреннее воздействия и реагирующее на них изменением электрических сигналов

в) это устройство, воспринимающее внешние воздействия и реагирующее на них изменением физических сигналов

2. Под внешним воздействием понимается:

а) количественная характеристика объекта, его свойство или качество, которые необходимо воспринять и преобразовать в электрический сигнал

б) количественная характеристика объекта, его свойство или качество, которые необходимо воспринять и преобразовать в физический сигнал

в) качественная характеристика объекта, его свойство или качество, которые необходимо воспринять и преобразовать в электрический сигнал

3. Назначение датчиков – это

а) реакция на внешнее воздействие и преобразование его в электрический сигнал, совместимый с измерительными схемами

б) реакция на внешнее воздействие и преобразование его в неэлектрический сигнал, совместимый с измерительными схемами

в) реакция на внешнее воздействие и преобразование его в электрический сигнал, несовместимый с измерительными схемами

4. Датчики прямого действия –

а) преобразуют внешнее воздействие непосредственно в электрический сигнал, используя для этого соответствующее физическое явление

б) преобразуют внешнее воздействие в электрический сигнал, осуществляя несколько преобразований энергии

5. Пассивный датчик –

а) не нуждается в дополнительном источнике энергии и в ответ на изменение воздействия на его выходе всегда появляется электрический сигнал

б) для своей работы требует внешней энергии, называемой сигналом возбуждения.

6. Какие датчики называют параметрическими?

а) пассивные

б) активные

7. Абсолютный датчик –

а) определяет внешний сигнал в абсолютных физических единицах, не зависящих от условий проведения измерений

б) выходной сигнал в каждом конкретном случае может трактоваться по-разному

8. Передаточная функция датчика –

а) устанавливает взаимосвязь между выходным электрическим сигналом датчика S и внешним воздействием s

б) устанавливает взаимосвязь между входным электрическим сигналом датчика S и внешним воздействием s

в) устанавливает взаимосвязь между выходным электрическим сигналом объекта S и внешним воздействием s

9. Логарифмическая передаточная функция имеет вид:

а) $s = a + b \ln s$,

б) $S = ae^{ks}$

в) $S = a_0 + a_1 s^k$

10. Динамический диапазон внешних воздействий – это

а) величина показывающая максимально возможное значение входного сигнала, которое датчик может преобразовать в электрический сигнал, не выходя за пределы допустимых погрешностей.

б) величина показывающая минимально возможное значение входного сигнала, которое датчик может преобразовать в электрический сигнал, не выходя за пределы допустимых погрешностей.

в) величина показывающая максимально возможное значение входного сигнала, которое датчик может преобразовать в электрический сигнал, выходя за пределы допустимых погрешностей.

11. Точность – это

а) алгебраическая разность между электрическими выходными сигналами, измеренными при максимальном и минимальном внешнем воздействии.

б) величина максимального расхождения между показаниями реального и идеального датчиков

12. Нелинейность

а) это разность значений выходного сигнала для одного и того же входного сигнала, полученных при его возрастании и убывании

б) определяется для датчиков, передаточную функцию которых возможно аппроксимировать прямой линией

в) это нечувствительность датчика в определенном диапазоне входных сигналов.

13. Гистерезис

а) это разность значений выходного сигнала для одного и того же входного сигнала, полученных при его возрастании и убывании

б) определяется для датчиков, передаточную функцию которых возможно аппроксимировать прямой линией

в) это нечувствительность датчика в определенном диапазоне входных сигналов.

14. Мертвая зона

а) это разность значений выходного сигнала для одного и того же входного сигнала, полученных при его возрастании и убывании

б) определяется для датчиков, передаточную функцию которых возможно аппроксимировать прямой линией

в) это нечувствительность датчика в определенном диапазоне входных сигналов.

Задания для проведения рейтинг-контроля №2

1. Условия хранения -

а) совокупность предельных значений факторов окружающей среды, воздействующих на датчик в течение определенного промежутка времени, при которых не происходит существенного изменения его рабочих характеристик и обеспечивается поддержание его работоспособности

б) описывает изменения рабочих характеристик датчика в течении минут, часов и даже дней.

в) зависит от процессов старения, которые изменяют электрические, механические, химические и термические свойства материалов датчика

2. Краткосрочная стабильность –

а) совокупность предельных значений факторов окружающей среды, воздействующих на датчик в течение определенного промежутка времени, при которых не происходит существенного изменения его рабочих характеристик и обеспечивается поддержание его работоспособности

б) описывает изменения рабочих характеристик датчика в течении минут, часов и даже дней.

в) зависит от процессов старения, которые изменяют электрические, механические, химические и термические свойства материалов датчика

3. Долгосрочная стабильность –

а) совокупность предельных значений факторов окружающей среды, воздействующих на датчик в течение определенного промежутка времени, при которых не происходит существенного изменения его рабочих характеристик и обеспечивается поддержание его работоспособности

б) описывает изменения рабочих характеристик датчика в течении минут, часов и даже дней.

в) зависит от процессов старения, которые изменяют электрические, механические, химические и термические свойства материалов датчика

4. Рабочий диапазон температур –

а) способность датчика выполнять требуемые функции при соблюдении определенных условий в течение заданного промежутка времени

б) интервал окружающих температур, задаваемых верхним и нижним предельными значениями, внутри которого датчик работает с заданной точностью

5. Датчики присутствия:

- а) детектируют нахождение людей (а иногда и животных) в контролируемой зоне
- б) реагируют только на перемещение объектов

6. Датчики давления воздуха

- а) детекторы перепадов давления воздуха, возникающих при открывании дверей и окон
- б) детекторы изменения емкости человеческого тела
- в) детекторы звуков, производимых людьми
- г) детекторы пересечения луча света движущимися объектами
- д) детекторы уровня освещенности или оптической контрастности
- е) длинные полосы, располагающиеся на полу под ковриком у входной двери, реагирующие на давление, создаваемое весом непрошеного гостя
- ж) датчики деформации, встроенные в пол, ступени и другие конструктивные элементы.
- з) устройства, реагирующие на вибрации стен или других конструкций зданий; такие элементы могут также крепиться к дверям и окнам для обнаружения передвижений объектов

7. Емкостные датчики

- а) детекторы перепадов давления воздуха, возникающих при открывании дверей и окон
- б) детекторы изменения емкости человеческого тела
- в) детекторы звуков, производимых людьми
- г) детекторы пересечения луча света движущимися объектами
- д) детекторы уровня освещенности или оптической контрастности
- е) длинные полосы, располагающиеся на полу под ковриком у входной двери, реагирующие на давление, создаваемое весом непрошеного гостя
- ж) датчики деформации, встроенные в пол, ступени и другие конструктивные элементы.
- з) устройства, реагирующие на вибрации стен или других конструкций зданий; такие элементы могут также крепиться к дверям и окнам для обнаружения передвижений объектов

8. Оптоэлектронные датчики

- а) детекторы перепадов давления воздуха, возникающих при открывании дверей и окон
- б) детекторы изменения емкости человеческого тела
- в) детекторы звуков, производимых людьми
- г) детекторы пересечения луча света движущимися объектами
- д) детекторы уровня освещенности или оптической контрастности
- е) длинные полосы, располагающиеся на полу под ковриком у входной двери, реагирующие на давление, создаваемое весом непрошеного гостя
- ж) датчики деформации, встроенные в пол, ступени и другие конструктивные элементы.
- з) устройства, реагирующие на вибрации стен или других конструкций зданий; такие элементы могут также крепиться к дверям и окнам для обнаружения передвижений объектов

9. Детекторы вибраций

- а) детекторы перепадов давления воздуха, возникающих при открывании дверей и окон
- б) детекторы изменения емкости человеческого тела
- в) детекторы звуков, производимых людьми
- г) детекторы пересечения луча света движущимися объектами
- д) детекторы уровня освещенности или оптической контрастности
- е) длинные полосы, располагающиеся на полу под ковриком у входной двери, реагирующие на давление, создаваемое весом непрошеного гостя
- ж) датчики деформации, встроенные в пол, ступени и другие конструктивные элементы.
- з) устройства, реагирующие на вибрации стен или других конструкций зданий; такие элементы могут также крепиться к дверям и окнам для обнаружения передвижений объектов

10. Оптоэлектронные датчики

- а) детекторы перепадов давления воздуха, возникающих при открывании дверей и окон
- б) детекторы изменения емкости человеческого тела
- в) детекторы звуков, производимых людьми
- г) детекторы пересечения луча света движущимися объектами
- д) детекторы уровня освещенности или оптической контрастности
- е) длинные полосы, располагающиеся на полу под ковриком у входной двери, реагирующие на давление, создаваемое весом непрошеного гостя

ж) датчики деформации, встроенные в пол, ступени и другие конструктивные элементы.

з) устройства, реагирующие на вибрации стен или других конструкций зданий; такие элементы могут также крепиться к дверям и окнам для обнаружения передвижений объектов

11. Детекторы напряжений

а) детекторы перепадов давления воздуха, возникающих при открывании дверей и окон

б) детекторы изменения емкости человеческого тела

в) детекторы звуков, производимых людьми

г) детекторы пересечения луча света движущимися объектами

д) детекторы уровня освещенности или оптической контрастности

е) длинные полосы, располагающиеся на полу под ковриком у входной двери, реагирующие на давление, создаваемое весом непрошеного гостя

ж) датчики деформации, встроенные в пол, ступени и другие конструктивные элементы.

з) устройства, реагирующие на вибрации стен или других конструкций зданий; такие элементы могут также крепиться к дверям и окнам для обнаружения передвижений объектов

12. Напишите основные разновидности датчиков положения, перемещения и уровня.

13. Роторный гироскоп

а) состоит из массивного диска (ротора), свободно поворачивающегося вокруг основной оси вращения, которая удерживается рамкой, способной вращаться относительно одной или двух осей

б) основан на явлении ускорения Кориолиса

в) реализуется на основе эффекта Саньяка

Задания для проведения рейтинг-контроля №3

1. На сколько классов делятся датчики силы?

а) 1

б) 2

в) 3

2. Тензодатчик

а) это гибкий резистивный чувствительный элемент, сопротивление которого пропорционально приложенному механическому напряжению (величине деформации)

б) это твердый резистивный чувствительный элемент, сопротивление которого пропорционально приложенному механическому напряжению (величине деформации)

в) это гибкий резистивный чувствительный элемент, сопротивление которого пропорционально приложенному электрическому напряжению (величине деформации)

3. Тактильные датчики

а) это специальный класс преобразователей силы или давления, которые характеризуются небольшой толщиной

б) это специальный класс преобразователей силы или давления, которые характеризуются большой толщиной

в) это специальный класс преобразователей силы или давления, которые характеризуются небольшой массой

4. Абсолютное давление

а) измеряется относительно давления в эталонной вакуумной камере, которая может быть как встроенной

б) измеряется при одновременной подаче давления с двух сторон диафрагмы.

5. В емкостных датчиках давления

а) перемещение диафрагмы относительно опорной пластины меняет емкость между ними

б) перемещение диафрагмы относительно опорной пластины не меняет емкость между ними

в) перемещение диафрагмы относительно опорной пластины меняет расстояние между ними

6. Датчики переменного магнитного сопротивления

а) измеряют изменение магнитного сопротивления дифференциального трансформатора, вызванного перемещением магнитной диафрагмы, возникающего вследствие воздействия на нее внешнего давления

б) измеряют изменение магнитного сопротивления дифференциального трансформатора, вызванного перемещением магнитной диафрагмы, возникающего вследствие воздействия на нее внутреннего давления

в) измеряют изменение магнитного сопротивления дифференциального трансформатора, вызванного перемещением электронной диафрагмы, возникающего вследствие воздействия на нее внешнего давления

7. Перечислите основные разновидности расходомеров.

8. Электростатический микрофон –

а) преобразует расстояние между пластинами в электрический сигнал, который усиливается последующими электронными цепями

б) отслеживает отклонения диафрагмы, которые напрямую связаны с величиной акустического давления

в) устройства на поверхностных акустических волнах (ПАВ), реализованные на принципе детектирования механических вибраций в твердых телах

9. Фотодиод –

а) полупроводниковые оптические датчики

б) помимо фотоэлектрического преобразования выполняют функцию усиления тока, что значительно повышает чувствительность детектора

в) является фотопроводящим устройством

10. В системе СИ единицей измерения радиоактивности является

а) Грей

б) Беккерель

в) Кюри

г) Рентген

Вопросы для экзамена

1. Классификация датчиков.

2. Характеристики датчиков.

3. Факторы окружающей среды

4. Детекторы присутствия и движения объектов.

5. Детекторы положения, перемещения и уровня.

6. Датчики скорости и ускорения.

7. Датчики силы, механического напряжения и прикосновения.

8. Датчики давления.

9. Расходомеры. Акустические датчики.

10. Детекторы световых излучений.

11. Детекторы радиоактивного излучения

12. Характеристики интерфейсных схем.

13. Усилители. Мостовые схемы.

14. Согласование и передача сигналов

15. Основные сведения о средствах электрических измерений и об электроизмерительных приборах. Классификация электроизмерительных приборов.

16. Какой прибор предназначен для измерений звука?

17. Какие параметры оценки влияния общей и локальной вибрации на человека можно измерить виброметром «Октава-110В/101ВМ»?

18. По каким факторам осуществляется в соответствии с Методикой проведения специальной оценки условий труда отнесение условий труда к тому или иному классу вредности и опасности при воздействии неионизирующих ЭМП и излучений? Какие приборы используют для их измерений?

19. Перечислите параметры микроклимата и средства их измерений.

20. Перечислите параметры световой среды и средства их измерений.

21. Каково предназначение люксметра «ТКА-ЛЮКС»?

22. В каких единицах измеряет освещенность, яркость и коэффициент пульсации?

Самостоятельная работа студентов.

Необходимо самостоятельно изучить следующие вопросы и написать реферат.

1. Современные устройства и принципы управления станками и роботами.
2. Современные проблемы автоматизации и управления.
3. Устойчивость дискретных систем управления.
4. Технические системы контроля параметров микроклимата на производстве.
5. Методы и средства контроля концентрации вредных выбросов.
6. Современные приборы, применяемые при специальной оценке безопасности рабочего места.
7. Порядок поверки измерительных приборов.
8. Системы повышения техносферной безопасности.
9. Технические средства повышения безопасности труда.
10. Этапы развития датчиков.
11. Особенности применения детекторов движения и присутствия.
12. Интерфейсные схемы согласования работы датчиков и систем автоматики.
13. Датчики пожарной автоматики.
14. Применение адресных датчиков в пожарной охране.
15. Датчики, применяемые для обеспечения безопасности на рабочем месте.
16. Устройства радиационного контроля.
17. Поверка датчиков.
18. Измерительные системы автоматизированных производств.

8 семестр

Задания для проведения рейтинг-контроля №1

1. Детерминированные системы управления отражают:
Select one:
 - a. Характер подачи сигналов
 - b. Характер процесса управления
 - c. Характер функционирования
2. При классификации систем управления по характеру функционирования система автоматического регулирования может быть:
Select one:
 - a. Системой программного регулирования.
 - b. Стохастической системой.
 - c. Системой с распределенными параметрами.
3. Система автоматической стабилизации – это система, в которой поддерживается:
Select one:
 - a. $y_{зад}(t) = f(t)$.
 - b. $y_{зад} = f(x)$.
 - c. $y_{зад}(t) = const$.
4. По основным видам уравнений динамики процессов управления системы подразделяются на:
Select one:
 - a. Детерминированные и стохастические.
 - b. Непрерывные и дискретные.
 - c. Линейные и нелинейные.
5. В оптимальных системах управления показатель эффективности зависит от:
Select one:
 - a. Собственных параметров системы или структуры.
 - b. Текущих значений координат.
 - c. Текущих значений координат, а также характера их изменения в прошлом, настоящем и будущем.
6. Что такое задающее воздействие?
Select one:
 - a. воздействие, стремящееся нарушить требуемую функциональную связь между задающим воздействием и регулируемой величиной

b. устройство, осуществляющее воздействие на объект управления с целью обеспечения требуемого режима работы

c. воздействие управляющего устройства на объект управления.

d. воздействие на систему, определяющее требуемый закон изменения регулируемой величины

7. Стабилизирующая АСР это:

Select one:

a. система, алгоритм функционирования которой содержит предписание изменять регулируемую величину в соответствии с заранее заданной функцией

b. система, алгоритм функционирования которой содержит предписание поддерживать регулируемую величину на постоянном значении

c. система, алгоритм функционирования которой содержит предписание изменять регулируемую величину в зависимости от заранее неизвестной величины на входе АСР

8. Что такое установившийся режим?

Select one:

a. это режим, при котором расхождение между истинным значением регулируемой величины и входным воздействием будет постоянным во времени

b. это режим, при котором расхождение между истинным значением регулируемой величины и ее заданным значением будет изменяться во времени

c. это режим, при котором расхождение между истинным значением регулируемой величины и ее заданным значением будет постоянным во времени

9. Что такое уравнения статики?

Select one:

a. это уравнения, описывающие поведение системы регулирования в неустановившемся режиме при произвольных входных воздействиях.

b. это уравнения, описывающие поведение системы регулирования в установившемся режиме при постоянных воздействиях.

c. это уравнения, описывающие поведение системы регулирования в неустановившемся режиме при постоянных воздействиях.

d. это уравнения, описывающие поведение системы регулирования в установившемся режиме при переменных воздействиях.

10. Что такое уравнение динамики

Select one:

a. это уравнения, описывающие поведение системы регулирования в неустановившемся режиме при постоянных входных воздействиях.

b. это уравнения, описывающие поведение системы регулирования в установившемся режиме при произвольных входных воздействиях.

c. это уравнения, описывающие поведение системы регулирования в установившемся режиме при постоянных входных воздействиях.

d. это уравнения, описывающие поведение системы регулирования в неустановившемся режиме при произвольных входных воздействиях.

11. Как можно построить статическую характеристику?

Select one:

a. теоретически

b. экспериментально

c. практически

d. на основе динамической характеристики

12. Что такое кривая разгона?

Select one:

a. реакция объекта на единичное ступенчатое воздействие при не нулевых начальных условиях

b. реакция объекта на гармоническое воздействие при нулевых начальных условиях

c. реакция объекта на импульсное воздействие при нулевых начальных условиях

d. реакция объекта на единичное ступенчатое воздействие при нулевых начальных условиях

13. Что такое весовая функция?

Select one:

- a. реакция системы на импульсное воздействие при нулевых начальных условиях
- b. реакция системы на импульсное воздействие при ненулевых начальных условиях
- c. реакция системы на единичное ступенчатое воздействие при нулевых начальных условиях
- d. реакция системы на гармоническое воздействие при нулевых начальных условиях

14. Что называется передаточной функцией?

Select one:

- a. отношение преобразованного по Лапласу выхода объекта $y(s)$ к преобразованному по Лапласу входу $x(s)$ при нулевых начальных условиях
- b. отношение преобразованного по Лапласу выхода объекта $y(s)$ к преобразованному по Лапласу входу $x(s)$ при не нулевых начальных условиях
- c. отношение преобразованного по Лапласу входа объекта $x(s)$ к преобразованному по Лапласу выходу $y(s)$ при не нулевых начальных условиях
- d. отношение преобразованного по Лапласу входа объекта $x(s)$ к преобразованному по Лапласу выходу $y(s)$ при нулевых начальных условиях

Задания для проведения рейтинг-контроля №2

1. Передаточная функция интегрирующего звена:

- A) $W=k$
- b) $W=k \cdot p$
- c) $W=k/p$
- d) $w=k/Tp$

2. Уравнение пропорционального звена

- a) $y(t)=k(t)$
- b) $y(t)=k \cdot x(t)$
- c) $y(t)=k \cdot y(t)$
- d) $y(t)=x \cdot k(t)$

3. Начертите переходную характеристику пропорционального звена.

4. Начертите ЛАЧХ дифференцирующего звена.

5. Начертите импульсную характеристику апериодического звена 1 порядка.

6. Приведите примеры пропорционального звена с пояснениями.

7. Передаточная функция реального дифференцирующего звена

- a) $w=k \cdot p$
- b) $w=(k \cdot p)/(Tp+1)$
- c) $W=k/p$
- d) $w=k/Tp$

8. $W=k/(T^2p^2+2Tup+1)$. Что такое u в формуле?

- a) статический коэффициент передачи
- b) динамический коэффициент передачи
- c) постоянная времени
- d) коэффициент демпфирования

9. Постройте переходную характеристику колебательного звена при $u = 1$

10. ЛАЧХ пропорционального звена равна:

- a) $L=lg2(k)$
- b) $L=lg20(k)$
- c) $L=20lg(k)$
- d) $L=lg(20k)$

11. Статическая характеристика интегрирующего звена равна

- a) $y_{ст}=W(0) \cdot x_{ст}$
- b) $y_{ст}=W(\infty) \cdot x_{ст}$
- c) $y_{ст}=W(0) \cdot u_{ст}$
- d) правильного ответа нет

12. Постройте ЛФЧХ апериодического звена 1 порядка.

13. Если на вход звена подать единичное ступенчатое воздействие то на выходе получится:

13. Если на вход звена подать единичное ступенчатое воздействие то на выходе получится:

- a) импульсная характеристика
- b) переходная характеристика
- c) частотная характеристика
- d) логарифмическая частотная характеристика

14. Если на вход звена подать дельта-функцию то на выходе звена будет:

- a) импульсная характеристика
- b) переходная характеристика
- c) частотная характеристика
- d) логарифмическая частотная характеристика

Задания для проведения рейтинг-контроля №3

1. передаточная функция пропорционального закона регулирования:

- a) $W=k*s$
- b) $W=k$
- c) $W=k/s$
- d) $W=k1+k*s$

2. Начертите структурную схему ПИ закона регулирования.

3. Каких типовых звеньев не существует?

- a) пропорциональное
- b) колебательное
- c) безынерционное
- d) инерционное
- e) интегрирующее
- f) опаздывающее
- g) колебательное
- h) реальное дифференцирующее
- i) реально-пропорциональное
- j) апериодическое 3 порядка
- k) апериодическое 2 порядка
- l) апериодическое 1 порядка
- m) апериодическое 0 порядка
- n) чистого запаздывания
- o) дифференцирующее
- p) форсирующее
- q) стартующее

4. Систему управления образуют:

Select one:

- a. Совокупность средств управления.
- b. Совокупность средств управления и объекта.
- c. Объект управления.

5. Чем характеризуется любой элемент системы?

Select one:

- a. Входной координатой.
- b. Выходной координатой.
- c. Входной и выходной координатами.

6. Какой принцип регулирования был реализован в первом промышленном регуляторе уровня в котле паровой машины, изобретенном И. Ползуновым.

Select one:

- a. Регулирование "по отклонению".
- b. Регулирование "по возмущению".
- c. Комбинированное регулирование.

7. Какая система регулирования называется автоматической?

Select one:

- a. Часть операций управления выполняют автоматические устройства, другую часть выполняет человек.
- b. Рабочие операции выполняют машины и механизмы, а операции управления – человек.

с. Все рабочие операции и операции управления выполняют автоматические устройства.

8. Что является основными элементами системы автоматического регулирования?

Select one:

- a. Объект и регулятор
- b. Регулятор
- c. Объект

9. В каком классе систем автоматического управления обязательным элементом является обратная связь?

Select one or more:

- a. Комбинированная САР
- b. САР по отклонению.
- c. САР по возмущению

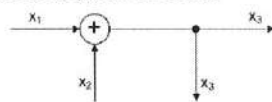
10. Структурная схема - это

Select one:

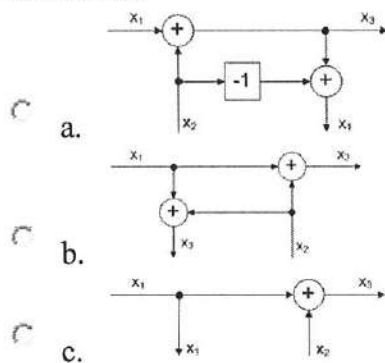
- a. это изображение системы регулирования в виде совокупности статических звеньев без указания связей между ними.
- b. это изображение системы регулирования в виде совокупности статических звеньев с указанием связей между ними.
- c. это изображение системы регулирования в виде совокупности динамических звеньев с указанием связей между ними.
- d. это изображение системы регулирования в виде совокупности динамических звеньев без указания связей между ними.

11. Какой будет эквивалентная схема после переноса узла с выхода на вход сумматора?

Исходная схема:

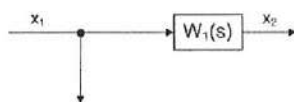


Select one:

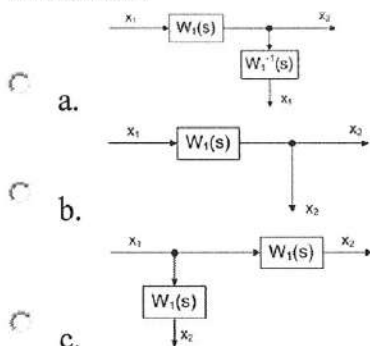


12. Какая получится эквивалентная схема при переносе узла с входа на выход звена?

Исходная схема:



Select one:



13. Какой процесс называется механизацией?

Select one:

- a. Замена труда человека в рабочих операциях работой машин и механизмов.
- b. Совокупность операций управления.
- c. Замена труда человека в операциях управления.

Вопросы к экзамену

1. История развития теории автоматического управления. Регуляторы Ползунова и Уатта.
2. Критерии устойчивости.
3. Корневой критерий устойчивости.
4. Основные понятия и определения предмета ОТАУ. Принципы регулирования
5. Основные принципы регулирования.
6. Критерий устойчивости Гурвица.
7. Представление сигналов.
8. Критерий устойчивости Михайлова.
9. Сигналы и их виды.
10. Критерий устойчивости Найквеста.
11. Понятие передаточной функции.
12. Правила преобразования структурных схем.
13. Типовые динамические звенья.
14. Переходная и весовая функции.
15. Классификация систем автоматического регулирования.
16. Определение частотных характеристик.
17. Логарифмические частотные характеристики.
18. Определение регулярного сигнала. Основные типы регулярных сигналов.
19. Определение параметров передаточной функции объекта по переходной кривой.
20. Фазовые частотные характеристики.
21. Соединение звеньев структурных схем.
22. Амплитудно-фазовые частотные характеристики.
23. Типовые регуляторы систем автоматического управления.
24. Основные понятия и определения дисциплины. Принципы регулирования.

Самостоятельная работа студентов

Необходимо самостоятельно изучить следующие вопросы и написать реферат.

1. Технические средства повышения безопасности труда.
2. Этапы развития систем автоматического управления.
3. Особенности применения детекторов движения и присутствия для обеспечения безопасности.
4. Интерфейсные схемы согласования работы датчиков и систем автоматики.
5. Датчики пожарной автоматики.
6. Применение адресных датчиков в пожарной охране.
7. Датчики, применяемые для обеспечения безопасности на рабочем месте.
8. Устройства радиационного контроля.
9. Поверка датчиков.
10. Измерительные системы автоматизированных производств.

Фонд оценочных средств для проведения аттестации уровня сформированности компетенций обучающихся по дисциплине оформляется отдельным документом.

7. УЧЕБНО-МЕТОДИЧЕСКОЕ И ИНФОРМАЦИОННОЕ ОБЕСПЕЧЕНИЕ ДИСЦИПЛИНЫ

7.1. Книгообеспеченность

Наименование литературы: автор, название, вид издания, издательство	Год издания	КНИГООБЕСПЕЧЕННОСТЬ	
		Количество экземпляров изданий в библиотеке ВлГУ в соответствии с ФГОС ВО	Наличие в электронной библиотеке ВлГУ
1	2	3	4
Основная литература*			
1. Шарапов В.М., Датчики : Справочное пособие / Под общ. ред. В.М. Шарапова, Е.С. Полищука. - М. : Техносфера, 2012. - 624 с. - ISBN 978-5-94836-316-5 - Текст : электронный // ЭБС "Консультант студента" : [сайт]. - URL : http://www.studentlibrary.ru/book/ISBN9785948363165.html . - Режим доступа : по подписке.	2012		http://www.studentlibrary.ru/book/ISBN9785948363165.html
2. Топильский В.Б., Микроэлектронные измерительные преобразователи / Топильский В.Б. - М. : БИНОМ, 2013. - 493 с. - ISBN 978-5-9963-1469-0 - Текст : электронный // ЭБС "Консультант студента" : [сайт]. - URL : http://www.studentlibrary.ru/book/ISBN9785996314690.html . - Режим доступа : по подписке.	2013		http://www.studentlibrary.ru/book/ISBN9785996314690.html
3. Архипов А.М., Датчики Freescale Semiconductor / Архипов А.М., Иванов В.С., Панфилов Д.И. - М. : ДМК Пресс, 2016. - 184 с. - ISBN 978-5-97060-358-1 - Текст : электронный // ЭБС "Консультант студента" : [сайт]. - URL : http://www.studentlibrary.ru/book/ISBN9785970603581.html . - Режим доступа : по подписке.	2016		http://www.studentlibrary.ru/book/ISBN9785970603581.html
Дополнительная литература			
1. Кашкаров А.П., Датчики в электронных схемах: от простого к сложному / Кашкаров А.П. - М. : ДМК Пресс, 2013. - 200 с. - ISBN 978-5-94074-953-0 - Текст : электронный // ЭБС "Консультант студента" : [сайт]. - URL : http://www.studentlibrary.ru/book/ISBN9785940749530.html . - Режим доступа : по подписке.	2013		http://www.studentlibrary.ru/book/ISBN9785940749530.html
2. Вавилов В.Д., Микросистемные датчики физических величин / Вавилов В.Д., Тимошенко С.П., Тимошенко А.С. - М. : Техносфера, 2018. - 550 с. - ISBN 978-5-94836-498-8 - Текст : электронный // ЭБС "Консультант студента" : [сайт]. - URL : http://www.studentlibrary.ru/book/ISBN9785948364988.html . - Режим доступа : по подписке.	2018		http://www.studentlibrary.ru/book/ISBN9785948364988.html
3. Попов Г.В., Микромеханические инерциальные датчики : лабораторный практикум / Г.В. Попов - М. : Издательство МГТУ им. Н. Э. Баумана, 2015. - 269 с. - ISBN 978-5-7038-4336-9 - Текст : электронный // ЭБС "Консультант студента" : [сайт]. - URL : http://www.studentlibrary.ru/book/ISBN9785703843369.html . - Режим доступа : по подписке.	2015		http://www.studentlibrary.ru/book/ISBN9785703843369.html

7.2. Периодические издания

1. Биотехносфера. Приборостроение, метрология и информационно-измерительные приборы и системы. №6(54) 2017 [Электронный ресурс] / Лучинин В.В., Соловьев А.В., Бройко А.П., Гареев К.Г., Ильин С.Ю. - СПб. : Политехника, 2018. - ISBN -2017-06.

7.3. Интернет-ресурсы

1. Научный интернет-журнал "Технологии техносферной безопасности". [Электронный ресурс] <https://academygps.ru/nauka-5/nauchnye-zhurnaly-i-publikatsii-52/nauchnyy-internet-zhurnal-tekhnologii-tekhnosfernoy-bezopasnosti/>.

8. МАТЕРИАЛЬНО-ТЕХНИЧЕСКОЕ ОБЕСПЕЧЕНИЕ ДИСЦИПЛИНЫ

Для реализации данной дисциплины имеются специальные помещения для проведения занятий лекционного типа, практического типа, групповых и индивидуальных консультаций, текущего контроля и промежуточной аттестации, а также помещения для самостоятельной работы.

Практические работы проводятся в аудитории. Для проведения занятий по дисциплине имеется следующее оборудование:

1. Измеритель шума.
2. Измеритель вибрации.
3. Измеритель освещенности.
4. Измеритель параметров микроклимата.

Для проведения лабораторных работ необходимы компьютеры с предустановленной операционной системой Windows, программой SamSim.

Рабочую программу составил доц. Сабуров П.С. _____
(ФИО, подпись)

Рецензент

(представитель работодателя) заместитель начальника учебного пункта 1 отряда Федеральной противопожарной службы по Владимирской области, Долгова Ирина Игоревна _____
(место работы, должность, ФИО, подпись)

Программа рассмотрена и одобрена на заседании кафедры Автотранспортная и техносферная безопасность

Протокол № 1 от 30.08.19 года

Заведующий кафедрой _____ Амирсейидов Ш.А.
(ФИО, подпись)

Рабочая программа рассмотрена и одобрена на заседании учебно-методической комиссии направления 20.03.01 Техносферная безопасность

Протокол № 1 от 30.08.19 года

Председатель комиссии _____ Амирсейидов Ш.А.
(ФИО, подпись)

ЛИСТ ПЕРЕУТВЕРЖДЕНИЯ РАБОЧЕЙ ПРОГРАММЫ ДИСЦИПЛИНЫ

Рабочая программа одобрена на _____ учебный год

Протокол заседания кафедры № _____ от _____ года

Заведующий кафедрой _____ Амирсейидов Ш.А.

Рабочая программа одобрена на _____ учебный год

Протокол заседания кафедры № _____ от _____ года

Заведующий кафедрой _____ Амирсейидов Ш.А.

Рабочая программа одобрена на _____ учебный год

Протокол заседания кафедры № _____ от _____ года

Заведующий кафедрой _____ Амирсейидов Ш.А.

**ЛИСТ ПЕРЕУТВЕРЖДЕНИЯ
РАБОЧЕЙ ПРОГРАММЫ ДИСЦИПЛИНЫ**

Рабочая программа одобрена на 2020/2021 учебный год

Протокол заседания кафедры № 1 от 31.08.20 года

Заведующий кафедрой  Амирсейидов Ш.А.

Рабочая программа одобрена на _____ учебный год

Протокол заседания кафедры № _____ от _____ года

Заведующий кафедрой _____ Амирсейидов Ш.А.

Рабочая программа одобрена на _____ учебный год

Протокол заседания кафедры № _____ от _____ года

Заведующий кафедрой _____ Амирсейидов Ш.А.