

Министерство образования и науки Российской Федерации
Федеральное государственное бюджетное образовательное учреждение
высшего образования
«Владимирский государственный университет
имени Александра Григорьевича и Николая Григорьевича Столетовых»
(ВлГУ)
Кафедра «АТБ»

**МЕТОДИЧЕСКИЕ УКАЗАНИЯ ДЛЯ САМОСТОЯТЕЛЬНОЙ
РАБОТЫ ПО ДИСЦИПЛИНЕ «ДАТЧИКИ И СИСТЕМЫ
АВТОМАТИКИ»**

Составитель:
П.С. Сабуров

Владимир 2016

Вопрос № 1.1.

Преобразователи механических величин и системы дистанционной передачи.

К механическим параметрам (величинам) относят:

- 1) линейные и угловые перемещения;
- 2) механические усилия, деформации, напряжения, моменты и т.д.

Реостатные преобразователи.

Предназначены для преобразования линейных и угловых перемещений в омическое сопротивление.

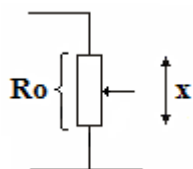
Достоинства: высокая точность – до 0,05% и высокая мощность.

Реостатный преобразователь – каркас, на который намотана проволока из манганина или константана (из металла с низким температурным коэффициентом сопротивления).

При высоких температурах используется нихром или сплав палладия с вольфрамом.

Отличия от обычного реостата:

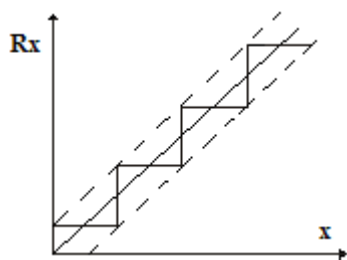
- очень тщательная линейная намотка с равномерным шагом;
- материал намотки должен обладать низким температурным коэффициентом сопротивления (ТКС);
- температурные коэффициенты линейного расширения каркаса и проводника должны быть одинаковы.



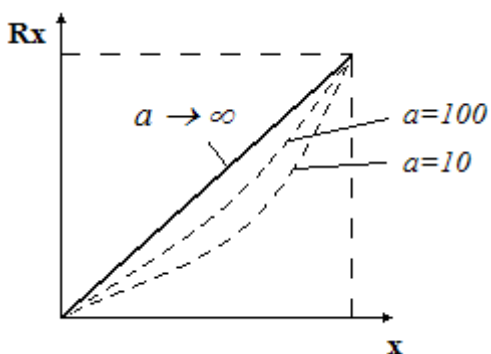
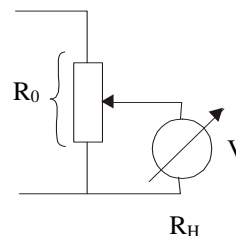
x – перемещение, l – длина реостатного датчика,
 r_0 – шаг намотки, сопротивление на единицу длины.

$$R_x = \frac{R_0}{l} \cdot x \quad \frac{R_0}{l} = r_0$$

Статическая характеристика ступенчатая:



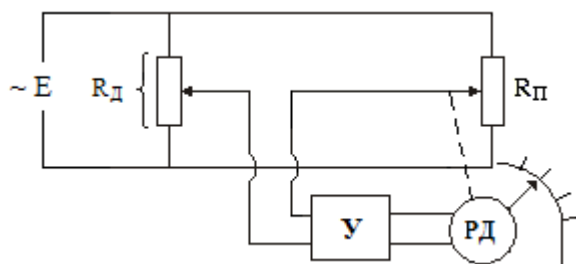
аддитивная погрешность
дискретности



$$a = \frac{R_H}{R_0} \text{ берут } 1/3 \text{ полного хода.}$$

Для $a \rightarrow \infty$ характеристика линейная.

Для получения линейной статической характеристики реостатные преобразователи включают в цепи следящего астатического уравновешивания.



$R_П$ – реостат приемник

$R_Д$ – датчик

На $R_Д$ будет ноль, когда движки на сопротивлениях будут находиться в одинаковом положении.

Тензометрические преобразователи.

Предназначены для измерения упругих деформаций и механических напряжений в узлах и деталях машин при статических и динамических нагрузках.

Принцип действия основан на использовании тензоэффекта, т.е. на изменении сопротивления проводника при его деформации.

$R = \rho \frac{l}{S}$ - сопротивление прямого проводника. При деформации изменяются все параметры.

где ρ – удельное сопротивление; l – длина; S – площадь поперечного сечения.

$R = 4\rho \frac{l}{\pi d^2}$ (1) – для круглого проводника. Установлено экспериментально.

Возьмем полный дифференциал выражения (1):

$$dR = \frac{4l}{\pi d^2} d\rho + \frac{4\rho}{\pi d^2} dl - \frac{8\rho l}{\pi d^3} d(d)$$

Разделим левую и правую части этого равенства на (1) и перейдем к конечным приращениям:

$$\frac{\Delta R}{R} = \frac{\Delta \rho}{\rho} + \frac{\Delta l}{l} - \frac{2\Delta d}{d}$$

Обозначим $\frac{\Delta d}{d} = -\mu \frac{\Delta l}{l} = -\mu dl$ μ - коэффициент Пуассона ($\mu = 0,3$)

$\frac{\Delta \rho}{\rho} = \nu \cdot dl$; ν - коэффициент структурного изменения материала

Тогда $\frac{\Delta R}{R} = (1 + \nu + 2\mu) dl$

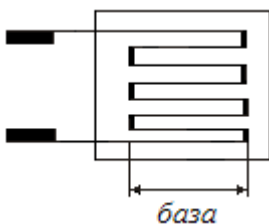
Обозначим $(1 + \nu + 2\mu) = \gamma$ - коэффициент тензочувствительности материала.

Материал тензодатчика должен обладать высоким удельным сопротивлением и низким температурным коэффициентом сопротивления.

Для изготовления используется константан (до 300°C), сплавы никеля и молибдена (до 500°C), нихром (до 700°C), сплавы на основе платины (до 1000°C).

Тензодатчики бывают двух типов: проволочные и фольговые.

Проволочный тензодатчик:



база = 1,5 ÷ 100 мм
 \varnothing проволоки = 0,01 ÷ 0,05 мм

Недостаток – наличие поперечной тензочувствительности (0,2 ÷ 0,1% от продольной тензочувствительности).

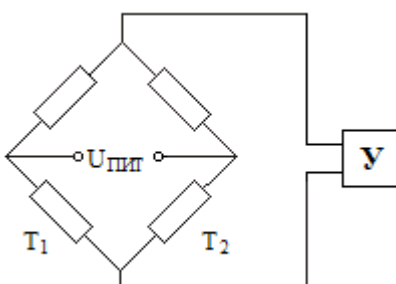
Фольговые тензодатчики изготавливаются травлением или электростатическим напылением.

Достоинство – отсутствие поперечной тензочувствительности, хороший тепловой контакт с деформируемой деталью.

Размеры: толщина = 5 ÷ 15 мкм; база 0,1 ÷ 0,5 мм

Тензодатчики включают в качестве плеч неравновесных мостов.

Чтобы исключить температурную погрешность измерения включают два тензодатчика.



T_1 наклеивают на деформируемую деталь, а T_2 – на недеформируемую, но имеющую ту же температуру.

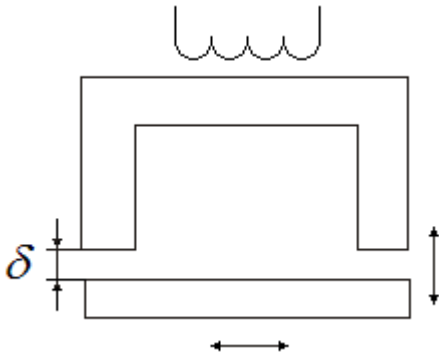
Выходной сигнал моста подают на усилитель, т.к. $U_{пит}$ не может быть большим.

Y – усиливает выходной сигнал.

Усилитель многоканальный (до 24 каналов)

(для одновременного контроля нескольких деталей).

Индуктивные преобразователи.



Предназначены для преобразования линейных и угловых перемещений в индуктивное сопротивление. В простейшем случае индуктивный преобразователь состоит из магнитопровода и подвижного элемента, который связан с перемещаемым узлом. Может работать и в режиме переменной толщины зазора и в режиме переменной площади зазора.

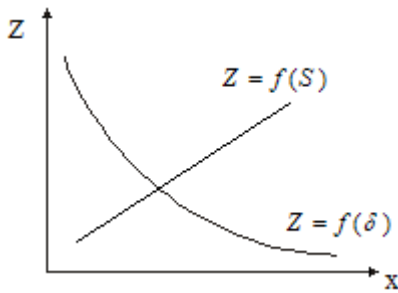
$$Z = R - j\omega L; \quad \omega L > R; \quad L = \frac{W^2}{R_{Mcm} + R_{M\delta}}; \quad R_{M\delta} = \frac{2\delta}{\mu S}$$

L - индуктивность; δ - толщина зазора; S - площадь воздушного зазора; μ - магнитная проницаемость в зазоре; W - число витков; R_{Mcm} и $R_{M\delta}$ - магнитные сопротивления стали и воздуха;

Т.к. $R_{Mcm} \ll R_{M\delta}$, то R_{Mcm} пренебрегают.

Тогда магнитное сопротивление

$$Z = \omega L \approx \omega \frac{W^2 \mu S}{2\delta} = K \frac{S}{\delta}; \quad K = \frac{\omega W^2 \mu}{2};$$



Характеристика линейна по отношению к S и обратно пропорциональна δ .

x - перемещение (либо δ , либо S)

$Z = f(\delta)$ - более чувствительна

$Z = f(S)$ - менее чувствительна

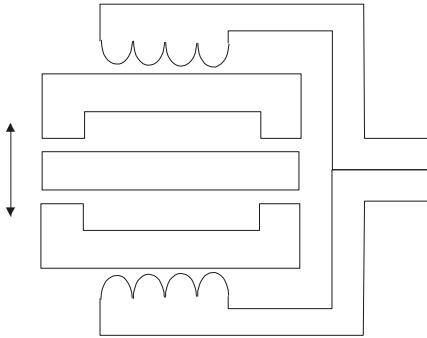
Поэтому на производстве в основном используют датчики в режиме переменной толщины воздушного зазора.

Недостаток – обратное воздействие на чувствительный элемент со стороны якоря (он притягивается).

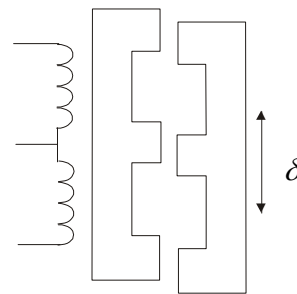
Для устранения этого недостатка используют дифференциальные индуктивные преобразователи.

У них чувствительность в 2 раза больше.

В режиме переменной толщины.

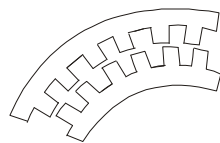
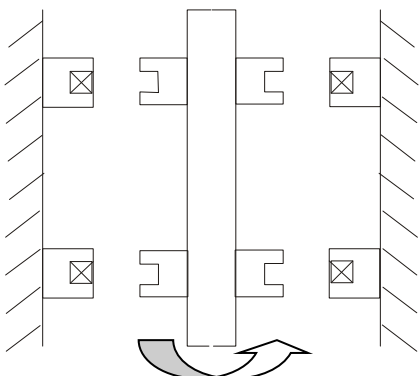


В режиме переменной площади.

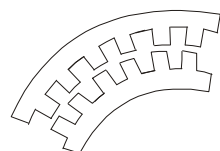


Роторный индуктивный преобразователь (индуктивный круговой дискретный).

Предназначен для преобразования угловых перемещений в переменный сигнал индуктивности.



На 1/2 шага вправо

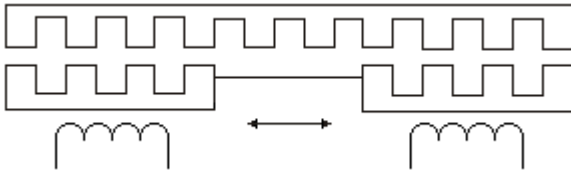


На 1/2 шага влево

Магнитная цепь состоит из двух concentричных зубчатых сердечников, сдвинутых между собой на $1/2$ шага зубьев. При повороте ротора изменяется взаимное расположение зубьев, а следовательно и полное сопротивление катушек индуктивности. Это сопротивление изменяется периодически, с периодом $T = \frac{2\pi}{n}$, где n - число зубьев.

Получаем импульсы: когда зубья совпадают – индуктивность максимальна;
когда зуб попадает на впадину – индуктивность минимальна.

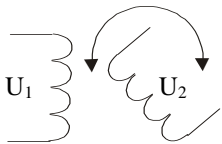
Высокая точность такого преобразователя обеспечивается тем, что точность изготовления отдельных зубьев не влияет на точность работы, т.к. используются только суммарные величины. Сдвиг зубьев на $1/2$ шага позволяет определить направление угла поворота ротора. Аналогичный преобразователь может быть выполнен в виде линейки.



Чаще ползуны закреплены, а линейка движется; редко, наоборот.

Вращающиеся (поворотные) трансформаторы.

Предназначены для преобразования угловых перемещений в напряжение переменного тока. Эти преобразователи имеют электромашинное исполнение, с обмотками на статоре и роторе. Выходной сигнал зависит от взаимного расположения обмоток.

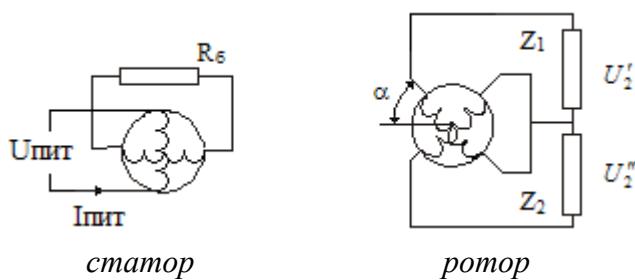


$$U_2 = U_1 \frac{W_2}{W_1} \sin \alpha \quad (\text{справедливо только для режима х.х.})$$

U_2 – выходной сигнал, U_1 – напряжение источника, W – число витков обмотки,

α - угол взаимного расположения.

Недостаток: при нагрузке вторичной обмотки, ее магнитный поток оказывает обратное размагничивающее действие на первичную обмотку. Для устранения этого явления на статоре и роторе размещают по две обмотки, сдвинутые между собой на 90° .



$$U'_2 = U_{\text{пит}} \frac{W_2}{W_1} \sin \alpha$$

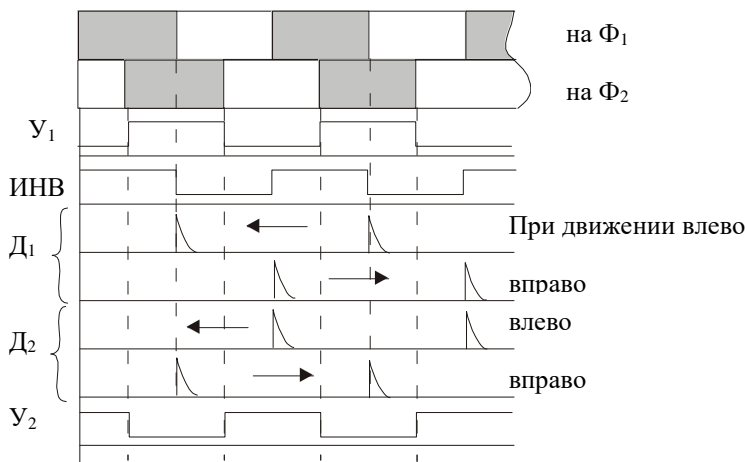
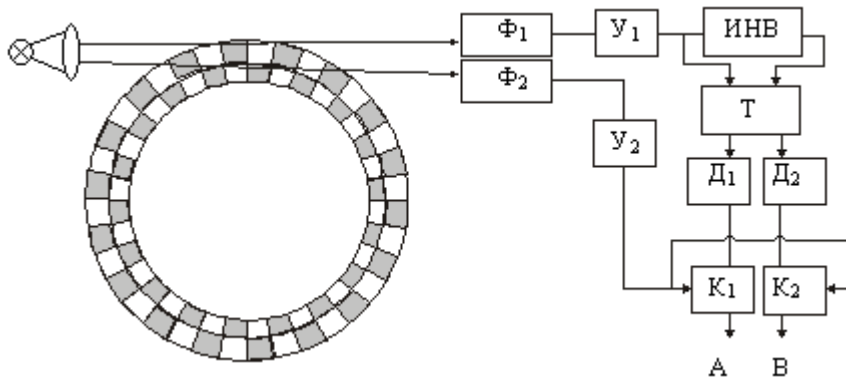
$$U''_2 = U_{\text{пит}} \frac{W_2}{W_1} \cos \alpha$$

Балластное сопротивление R_b и сопротивления нагрузки Z_1 и Z_2 подбирают так, чтобы во вторичных обмотках сила тока не менялась при повороте ротора.

Рассмотренные преобразователи относят к преобразователям накапливающего типа (преобразователи отрезков шкал)

Вопрос № 1.2. Оптический преобразователь, работающий с датчиками накапливающего типа.

Имеется диск с двумя дорожками, на которых есть светлые и темные участки.



Φ_1 и Φ_2 – фотоприемники;
 D_1 и D_2 – дифференцирующие элементы (одновибраторы);
 U_1 и U_2 – усилители;
 K_1 и K_2 – ключи;
 T – триггер;
 Счетчик при движении вправо накапливает; влево – сбрасывает.
 Вправо – по шине А; Влево – по шине В.

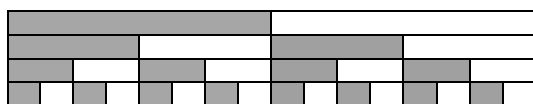
Абсолютные (кодирующие) преобразователи перемещений – более совершенные.

В этих преобразователях каждому значению угла поворота соответствует своя кодовая комбинация. Маска двоичного кода не применяется из-за больших ошибок при считывании. Вместо них используются маски циклических кодов, в которых ошибка при считывании может быть только в самом младшем разряде. Наибольшее распространение получил код Грея.

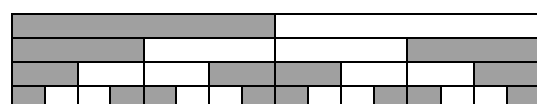
Чтобы найти циклический код десятичного числа, необходимо найти его двоичный эквивалент, а затем перевести его в циклический по правилу:

Если в старшем разряде двоичного кода стоит ноль, то в данном разряде циклического кода цифра не меняется, а если единица, то в данном разряде циклического кода цифра меняется на обратную.

Дес.	Дв. Код	Код Грея
0	0000	0
1	0001	0001
2	0010	0011
3	0011	0010
4	0100	0110
5	0101	0111



маска двоичного кода



маска циклического кода

Обратный переход от кода Грея к двоичному осуществляется по правилам:

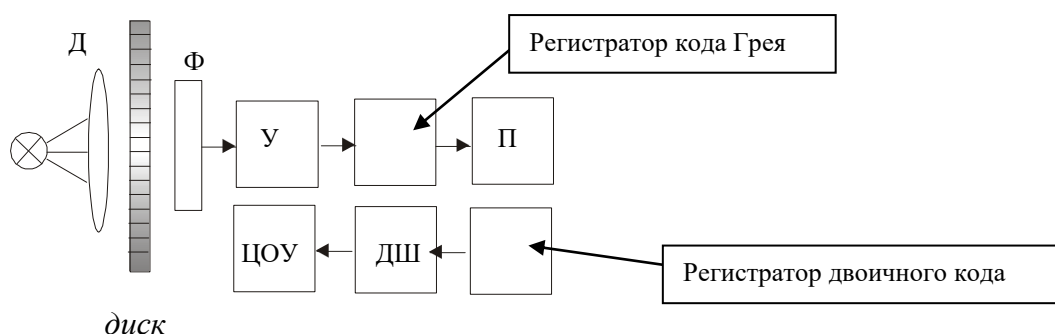
1. Все цифры в старших разрядах до первой 1 - в двоичном коде такие же, как и в коде Грея.
2. В остальных разрядах цифры совпадают, если перед данным разрядом (со стороны старших) было четное число единиц.
3. Если число единиц в коде Грея было нечетным, то данная цифра в двоичном коде заменяется на обратную.

Пример:

1100101 - код Грея

1000110 - двоичный код

Схема преобразователя:



Д – диафрагма; Ф – фотоприемник; П – преобразователь; ДШ – дешифратор; ЦОУ – цифровое отсчетное устройство. На вращающемся диске нанесен код Грея.

Рассмотрим работу преобразователя П:

Код Грея



2 – для получения инверсного сигнала;

Г – импульсный генератор;

БЗ – блок задержки;

На триггер Т со счетным входом подаются импульсы кода Грея, начиная со старшего разряда. С выхода 1 триггера импульсы подаются на первый вход логического элемента И. На второй вход И через БЗ синхронно с импульсами кода Грея подаются импульсы от тактового генератора Г. БЗ задерживает импульсы Г, чтобы триггер успел переброситься из одного

устойчивого состояния в другое.

Пример:

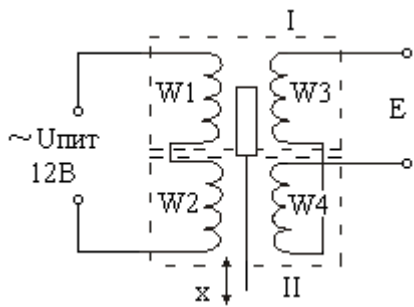
1100 = 8 в коде Грея

1000 = 8 в двоичном коде.

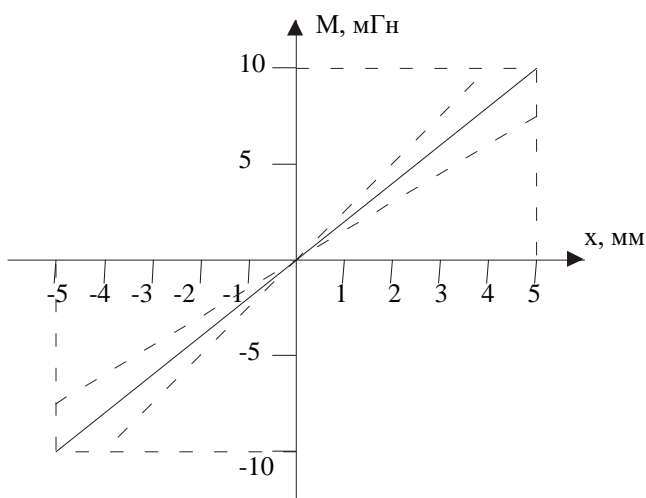
Вопрос № 1.3.

Дифференциально-трансформаторные преобразователи перемещений.

Предназначены для преобразования линейных перемещений в диапазоне от -5 до $+5$ мм в нормализованный выходной сигнал в виде взаимной индуктивности от -10 до $+10$ мГн.



На двух катушках (I и II) намотаны обмотки возбуждения W_1 и W_2 и вторичные обмотки W_3 и W_4 . W_1 и W_2 соединены последовательно (синфазно). W_3 и W_4 – встречно (противофазно). Магнитный поток, возникающий при протекании тока по первичной обмотке, создает взаимную индуктивность M в обмотках W_3 и W_4 . А т.к. они включены встречно, то общая взаимная индуктивность: $M = M_3 - M_4$; Величина взаимной индуктивности зависит от расстояния между катушками I и II и положения плунжера внутри катушек, который связан с чувствительными элементами датчика, который преобразует перемещения. Плунжер выполнен из магнитомягкого железа.



$$M = M_{MAX} \frac{x}{x_{MAX}}$$

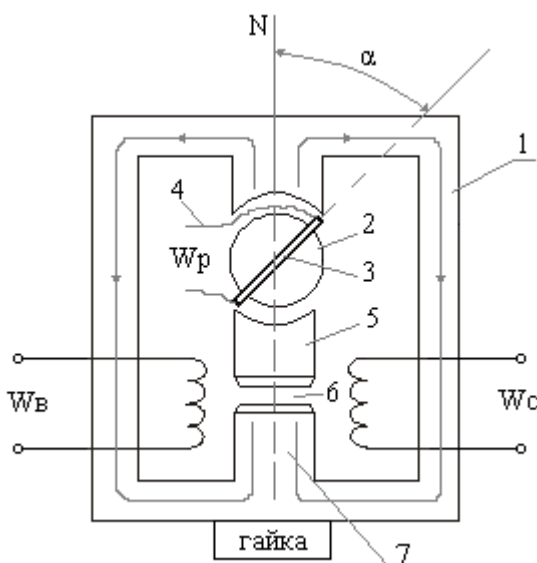
Если плунжер находится в среднем положении, то результирующая взаимная индукция будет равна нулю. Если его поднять, то M_3 увеличится, а M_4 уменьшится, и наоборот при опускании. Возникает разностный сигнал: $E = I\omega M$

Линейная статическая характеристика. Угол ее наклона (чувствительность) можно изменять, меняя расстояние между катушками.

Класс точности 0,5.

Ферродинамические преобразователи.

Предназначены для преобразования угловых перемещений в нормализованный сигнал в виде взаимной индуктивности от -10 до $+10$ мГн.



- 1 – магнитопровод
- 2 – сердечник.
- 3 – рамка
- 4 – вывод с рамки
- 5 – неподвижный плунжер
- 6 – зазор
- 7 – подвижный плунжер (с помощью него меняют чувствительность)
- N – магнитная нейтраль
- W_B – обмотка возбуждения;
- W_C – обмотка смещения; W_P – рамка.

В зазоре между полюсным наконечником может поворачиваться рамка, которая связана с чувствительным элементом. В одной части намотана обмотка возбуждения W_B , а также обмотка смещения W_C .

Магнитный поток, возникающий при протекании тока по обмотке W_B создает взаимную индуктивность в обмотке W_P . Взаимная индуктивность в рамке будет зависеть от угла поворота относительно магнитной нейтральной N.

$$M_p = M_H \frac{\alpha}{\alpha_{MAX}}; \quad \text{где } M_H \text{ – номинальная взаимоиנדуктивность (при } \alpha \text{)}$$

Обмотка смещения (W_c) может включаться последовательно с обмоткой рамки (W_p) синфазно или противофазно.

$M_c = kM_H$ - в обмотке смещения, где k – коэффициент трансформации.

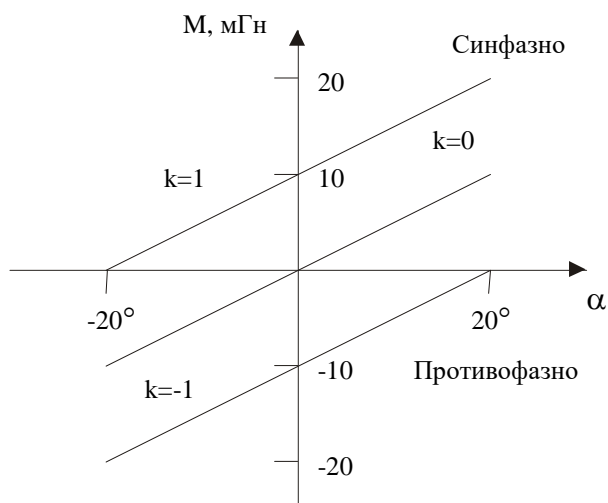
Общая взаимоиנדуктивность:

$$M = M_H \left(k + \frac{\alpha}{\alpha_{max}} \right)$$

Рамка связана с чувствительным элементом. Будем поворачивать рамку и получим ЭДС на выходе:

$$E = I\omega M$$

Статическая характеристика



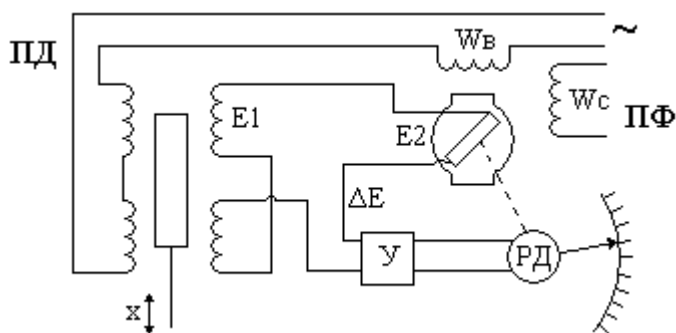
$k = 1$ – W_c в фазе

$k = 0$ – W_c не подключена

$k = -1$ – W_c в противофазе

Класс точности 0,5.

Преобразователи типов ПФ и ПД включают в цепи следящего астатического уравнивания.



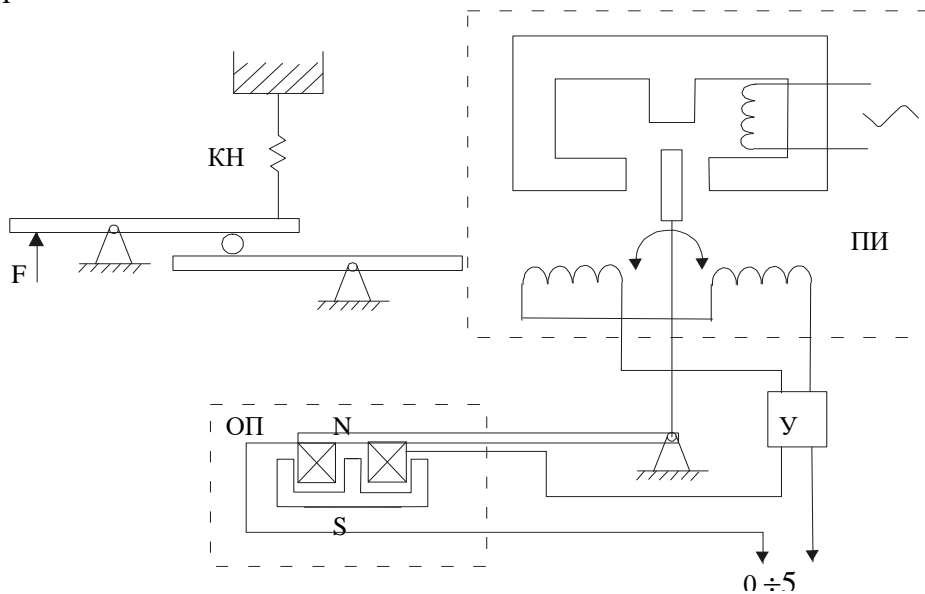
При перемещении плунжера возникает сигнал E_1 и если он не равен E_2 , на вход усилителя поступает сигнал $\Delta E = E_1 - E_2$

и РД перемещает рамку до того момента, пока ΔE не станет = 0.

Одновременно перемещается стрелка.

Электросиловой нормирующий преобразователь.

Предназначен для преобразования усилия в нормализованный сигнал постоянного тока. Сигнал может передаваться на большие расстояния. Преобразователь работает по схеме следящего астатического уравнивания.



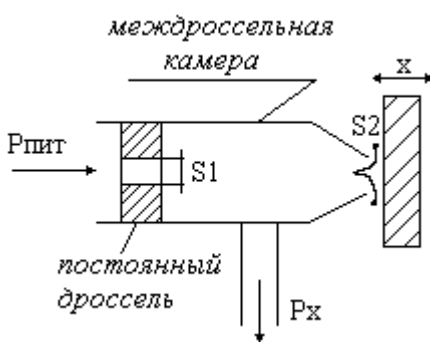
Дистанционность до 10км.
Нагрузка до 2,5КОм.
Класс точности 0,5.

КН – корректор нуля.
ПН – преобразователь неравновесия.
ОП – обратный преобразователь.

Пневмосиловой нормирующий преобразователь.

Преобразователь перемещений и механического усилия в нормализованный пневматический сигнал 20 – 100КПа.

Основным элементом является устройство типа «сопло-заслонка».



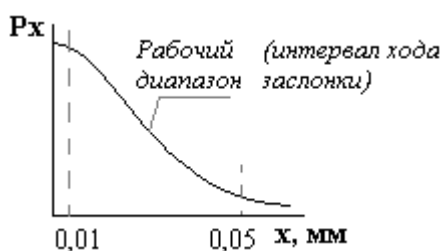
Воздух переходит через отверстие между соплом и заслонкой при подаче в сопло $P_{пит}$. Сопло и заслонка образуют переменный дроссель. $P_{пит}$ – давление питания (140 кПа от редуктора). Давление междроссельной камере определяется расстоянием между соплом и заслонкой. Постоянный дроссель создаёт делитель давления, иначе в междроссельной камере было бы $P_{пит}$. P_x – давление на пневмоусилитель.

Уравнение расхода:

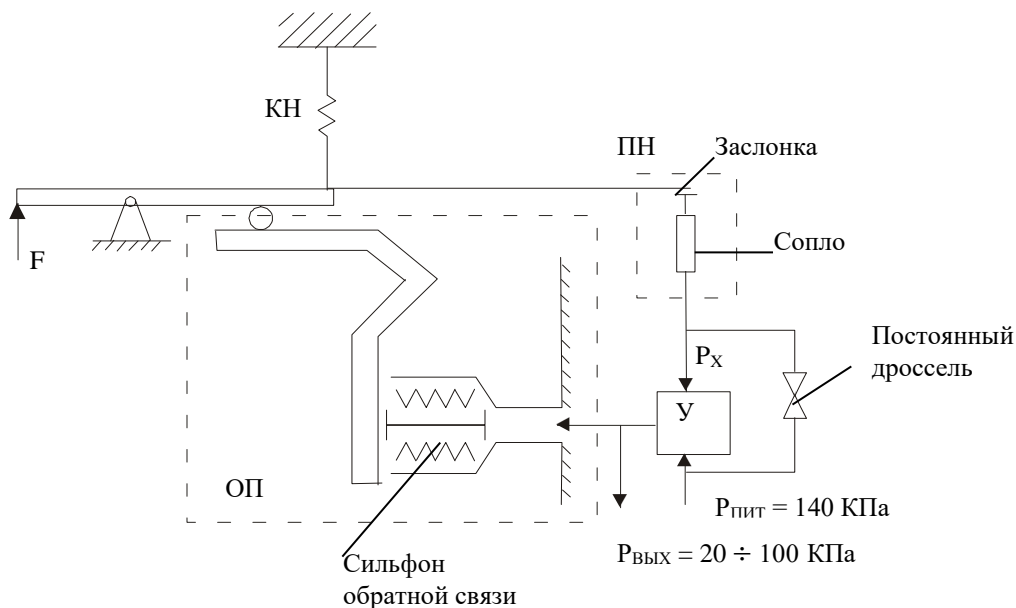
$$\alpha_1 S_1 \sqrt{\frac{\alpha}{\rho_1} (P_{пит} - P_x)} = \alpha_2 S_2 \sqrt{\frac{\alpha}{\rho_2} P_x}$$

ρ – плотности воздуха до и после постоянного дросселя; α – коэффициенты расхода;
 S – площади отверстий постоянного и переменного дросселя;
 x – расстояние между заслонкой и соплом.

Будем считать, что в первом приближении $\alpha_1 = \alpha_2$, тогда:
$$P_x = P_{пит} \frac{1}{1 + \frac{\rho_1}{\rho_2} \left(\frac{S_2}{S_1} \right)^2};$$



Преобразователь работает по принципу следящего статического уравнивания. Нужно создать местное сопротивление, чтобы получилось P_x (делитель давления)



Под действием усилия F заслонка приближается к соплу. При этом возрастает давление в междроссельной камере. Это давление подается на вход пневмоусилителя, а $P_{\text{ВЫХ}}$ усиливается и подается в сильфон обратной связи и поднимает заслонку. Но не до начального положения. Существует остаточное неравновесие, из которого формируется выходной сигнал. Из сильфона ОС выходит выходной сигнал. Чтобы увеличить преобразуемое усилие в 2 раза (поменять чувствительность) надо передвинуть ромбик вправо.

Нечувствителен к перемещениям, воспринимает только усилия.

Сигнал передается на расстояние до 300м.

Работает по принципу компенсации усилий.

Вопрос № 1.4. Принципы измерения температур. Температурные шкалы. Термометры расширения и манометрические термометры.

Температура – параметр теплового состояния, характеризующийся средней кинетической энергией поступательного движения молекул.

В вакууме температура определяется мощностью потоков лучистой энергии, пронизывающих тело.

Тепло переходит от более нагретого к менее нагретому – принцип работы термометра.

Температурная шкала – ряд отметок внутри температурного интервала, ограниченного двумя легко воспроизводимыми температурами кипения и плавления химически чистых веществ.

Первые термометры появились в 16 веке (Галилей) и были водяными.

Ньютон сделал свою 12-ти градусную шкалу.

Реомюр – шкала 80 делений (т.к он заполнял термометр спиртом, а спирт расширяется на 0,0008 от температуры плавления льда, до кипения воды).

1847 г. – Фаренгейт – используя охлаждающие смеси, имитировал самую низкую температуру и принял ее за 0; 2 точка – температура таяния льда; 100(98)°F – температура здорового человека; 212°F – точка кипения воды.

Цельсий сначала принял за ноль температуру кипения воды, а за 100 – температуру плавления льда, а затем перевернул.

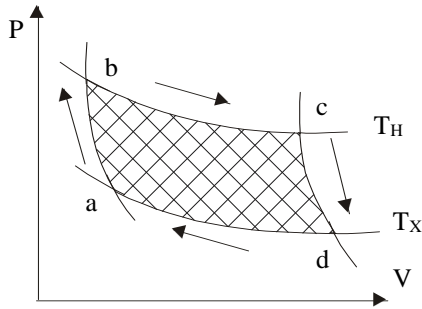
Переход от °C к °F: $t^{\circ\text{C}} = 5/9 \cdot (t^{\circ\text{F}} - 32)$

Делиль: разделил шкалу на 150 делений (от таяния льда до кипения воды)

Недостаток этих шкал: показания зависят от свойств вещества, которым заполняется термометр.

Впервые термодинамическая шкала была предложена Кельвином в 1848г.

В Основу был положен термодинамический цикл Карно идеальной тепловой машины, состоящий из двух изотерм и двух адиабат.



bc и da – адиабаты.
ab и cd – изотермы.
 $A = Q_H - Q_X$ - работа.

Карно доказал, что КПД цикла не зависит от свойств рабочего вещества и определяется температурами нагревателя и холодильника.

$$\eta = \frac{Q_H - Q_X}{Q_H} = \frac{T_H - T_X}{T_H}$$

$$\frac{Q_H}{Q_X} = \frac{T_H}{T_X}$$

$$\frac{Q_1}{Q_2} = \frac{T_1}{T_2} \quad \frac{Q_2}{Q_3} = \frac{T_2}{T_3} \text{ и т.д.}$$

Впервые такая шкала была осуществлена в 100-градусном интервале (0 – таяние, 100 – кипение)

$$T = \frac{Q}{Q_{100} - Q_0} 100 \text{ - интервал температур.}$$

Возможность осуществления такой шкалы появилась с открытием газовых законов, на основе которых были созданы газовые термометры.

$$P_t = P_0(1 + \beta t) \quad \text{закон Шарля}$$

β - коэффициент температурного расширения.

$$v_t = v_0(1 + \beta t) \quad \text{закон Гей-Люссака.}$$

Рассмотрим закон Шарля:

$$P_t = P_0(1 + \beta t)$$

$$P_t = 0; \quad t = -1/\beta$$

$$\beta = \frac{1}{273,15} \left[\frac{1}{\text{градусС}} \right]$$

Термодинамическая шкала неудобна при воспроизведении, поэтому имеются ее усовершенствования.

МТШ27 – международная температурная шкала 1927г., построена на шести реперных (постоянных) точках, значения температур которых определялись в разных странах газовыми термометрами. В промежутках между точками шкалы температуры воспроизводились с помощью эталонов (платиновый преобразователь температуры, платинородий-платиновая термопара, пирометр излучения) и интерполяционных формул.

МПШ-48 (международная практическая температурная шкала) – вместо температуры плавления льда ввели тройную точку воды, которая лежит на 0,01°C выше точки плавления льда.

МПТШ-68 – охватывала больший температурный интервал от 13,81 до 6300К (13,81 – тройная точка равновесного водорода, 54К – тройная точка кислорода, и т.д.).

МТШ-90 – тот же интервал, но другие, более точные реперы.

Термометры расширения.

Бывают:

1. Жидкостные стеклянные термометры (ЖСТ).
2. Дилатометрические термометры (ДТ).

Принцип действия ЖСТ основан на различии коэффициентов теплового объемного расширения жидкости и стеклянной оболочки, в которой она находится.

$V_t = V_0(1 + \beta t)$ - изменение объема.

β - коэффициент объемного расширения.

V_0 - начальный объем при 0°C .

$\beta = \beta_{\text{жидк}} - \beta_{\text{стекла}}$ - видимый коэффициент расширения жидкости в стекле.

ЖСТ могут работать в интервале температур от -200 до 1200°C .

Для их изготовления используют специальные термометрические стекла, подвергаемые старению для снижения β . Различают термометры со ртутным заполнением и органическими жидкостями.

Ртуть наиболее предпочтительна:

- имеет стабильный β
- не смачивает стекло (не образуется мениск)
- она электропроводна и на ее основе созданы электроконтактные термометры.

Температура затвердевания ртути – $-38,87^\circ\text{C}$, температура кипения – $356,7^\circ\text{C}$. Для поднятия верхней точки пространство над ртутью заполняют газом под давлением, для расширения вниз используют амальгама – смесь ртути и металла.

Ртутные термометры: максимальные (столбик не опускается сам), минимальные, глубинные.

Термометры с органическими наполнителями используют для измерения отрицательных температур. Этиловый спирт – до -100°C ; пентан - до -190°C ; толуол - до -90°C . Но все эти жидкости имеют неравномерный коэффициент объемного расширения (неравномерная шкала) и смачивают стекло.

Конструктивно ЖСТ делятся на:

1. палочные
2. с вложенной шкалой
3. с наружной шкалой

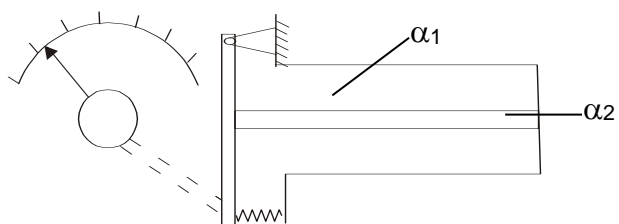
Палочные состоят из толстостенного капилляра (наружный диаметр $6 \div 8\text{мм}$, внутренний – $0,1 \div 0,15\text{мм}$). Шкала нанесена на наружной стенке капилляра. Используются в качестве образцовых.

С вложенной шкалой – технические термометры. - тонкостенный капилляр, прикрепленный к пластинке молочного стекла со шкалой, и все в стеклянном футляре. Бывают максимальные и минимальные термометры на их основе.

С наружной шкалой – тонкостенный капилляр на пластинке (бытовые термометры).

Дилатометрические термометры.

Принцип действия основан на различии тепловых коэффициентов линейного расширения двух металлов. Один – с очень высоким, другой – с маленьким коэффициентом линейного расширения.



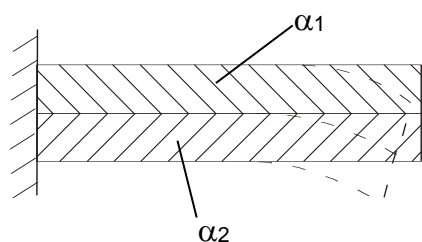
$\alpha_1 > \alpha_2$ чтобы уменьшить динамические погрешности трубка обычно бывает из латуни, меди, алюминия (высокий α). Стержень выполняется из инвара $\alpha \rightarrow 0$.

$$l_1 = l_0(1 + \alpha_1 t)$$

$$l_2 = l_0(1 + \alpha_2 t)$$

$$\Delta l = l_1 - l_2 = l_0(\alpha_1 - \alpha_2)t$$

К этой же группе относятся и биметаллические термометры (2 металла жестко соединены).

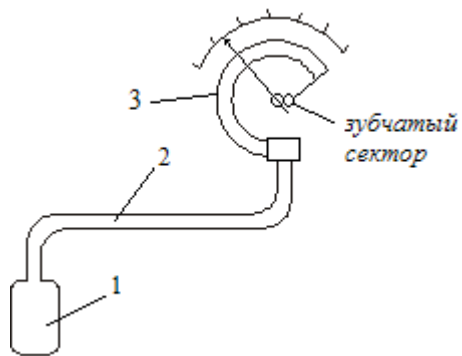


$$\alpha_1 > \alpha_2$$

Изгибание в сторону с меньшим α .

Манометрические термометры.

Принцип действия основан на зависимости давления среды, находящейся в замкнутом объеме, от температуры этой среды. В зависимости от заполняющей среды: газовые, жидкостные, конденсационные.



- 1 – термобаллон
2 – капилляр
3 – манометр

Термобаллон обычно выполняется в виде трубки из нержавеющей стали, диаметром 20мм и длиной 400 ÷ 500мм. Капилляр имеет внутренний диаметр 0,2 ÷ 0,5мм и длину 0,6...60м, и выполняется из меди или из стали. Для защиты капилляр помещают внутри гибкого металлического рукава.

Газовые манометры заполняют газами (азот, гелий). Давление газа, в зависимости от температуры, характеризуется законом Шарля.

$$P_t = P_0(1 + \beta t)$$

P_0 - начальное давление (при 0°C)

β - коэффициент теплового объемного расширения газов

При 0°C создают начальное давление: $P_0 = 1 \div 3 \text{ МПа}$

Приращение давления: $\Delta P_t = P_t - P_0 = P_0 \beta t$

Эти термометры могут работать от -160 до 600°C.

Обычно для заполнения используют азот, реже аргон.

Погрешность определяется изменением температуры окружающей среды, действующей на манометр и капилляр:

$$\Delta t = \frac{V_K \Delta t_K + V_M \Delta t_M}{V_B + V_M + V_K},$$

где Δt_M - изменение температуры манометра;

Δt_K - изменение температуры капилляра;

V_B, V_M, V_K - объемы баллона, манометра, капилляра.

Класс точности 1 – 1.5.

Жидкостные термометры заполняются жидкостью. Работают в интервале температур от -150 до 300°C.

Внутри системы создается начальное давление 1 – 3МПа, чтобы поднять точку кипения жидкости и расширить диапазон.

$$V_t = V_0 [1 + (\beta - 3\alpha)t]$$

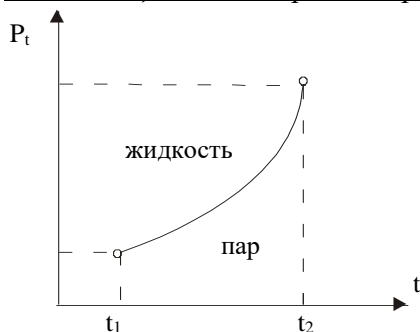
β - коэффициент объемного расширения жидкости.

α - коэффициент линейного расширения материала термобаллона.

В качестве заполняющих жидкостей используется полиметилсилоксановая жидкость (ПМС) и ртуть (раньше использовали).

Погрешности те же, вызванные изменением температуры окружающей среды, действующей на манометр и капилляр. Для их уменьшения внутрь капилляра помещают инварную проволоку, которая не расширяется при нагревании.

Конденсационные термометры.



В них термобаллон лишь частично заполнен низкокипящей жидкостью, а сверху находится насыщенный пар этой жидкости. При изменении температуры изменяется давление насыщенного пара. Это изменение подается в манометр.

Достоинство: показания не зависят от температуры окружающей среды, т.к. давление насыщенного пара над жидкостью определяется лишь температурой этой жидкости, находящейся в баллоне.

Диапазон измерений от -60 до 300°C.

В качестве рабочей жидкости используют этиловый спирт, ацетон.

Вопрос № 1.5. Термопреобразователи сопротивления.

Принцип действия основан на зависимости активного сопротивления проводников и полупроводников от температуры.

В общем случае $R_t = R_0 e^{\alpha(t-t_0)}$

R_0 – начальное сопротивление при 0°C .

α – температурный коэффициент сопротивления

У проводников $\alpha > 0$, у полупроводников, как правило, $\alpha < 0$.

У проводников, при изменении температуры на 10°C , сопротивление меняется на 4%. Это связано с увеличением хаотического движения.

$$\alpha \approx 4 \times 10^{-3} \text{ K}^{-1}$$

$\alpha_{\text{МАНГАНИНА}} = 6 \times 10^{-6} \text{ K}^{-1}$ - т.е. можно считать, что он практически не меняет сопротивления от температуры.

Промышленные термометры изготавливают из платины, меди и никеля.

Платина – наиболее отвечает всем требованиям.

Она жаростойка ($-200 \div 1100^\circ\text{C}$).

Статическая характеристика имеет вид:

$$R_t = R_0 (1 + at + bt^2) - \text{для положительной температуры.}$$

$$R_t = R_0 (1 + at + bt^2 + c(t - 100)t^3) - \text{для отрицательной температуры.}$$

Параметры а, b, с определяют по реперным точкам.

На основе платиновых термометров изготавливают образцовые (эталонные).

Медь – дешевая, легко получить в чистом виде, но легко окисляется, поэтому диапазон температур – $200 \div 200^\circ\text{C}$, зато можно пользоваться линейной формулой: $R_t = R_0 (1 + \alpha t)$.

У меди высокий $\alpha = 4.28 \times 10^{-3} \text{ K}^{-1}$ - положительное качество.

Недостаток – низкое удельное сопротивление, т.к. $\Delta R_t = R_t - R_0 = R_0 \alpha t$

Но медь дешевая, поэтому получила распространение.

Никель – он имеет высокий α . Но его трудно получить в чистом виде. Наличие примесей искажает характеристики.

Промышленные термопреобразователи сопротивления.

Тип термометра	Начальное сопротивление, Ом	Обозначение	Диапазон температур, $^\circ\text{C}$
ТСП – Термометры Сопротивления Платиновые	10	10П (Гр20)	$-200 \div 1000$
	(46)	(Гр21)	$-260 \div 1000$
	50	50П	$-260 \div 1000$
	100	100П (Гр22)	$-260 \div 1000$
ТСМ – Термометры Сопротивления Медные	10	10М	$-50 \div 200$
	50	50М	$-50 \div 200$
	(53)	(Гр23)	$-50 \div 180$
	100	100М (Гр24)	$-200 \div 200$

В скобках – старая градуировка.

Бывают 5 классов точности.

В ТСП используется платиновая проволока диаметром $0,07\text{мм}$ внутри металлического каркаса.

В ТСМ медная проволока намотана на катушку бифилярно (провод сложен пополам, чтобы токи шли навстречу друг другу). Катушки диаметром 5мм и длиной 20мм .

По конструкции ТС бывают одинарные, двойные, многозонные.

По инерционности:

малой инерционности (постоянная времени < 1 мин);

средней инерционности (постоянная времени = 1 мин);

большой инерционности (постоянная времени > 1 мин).

Приборы, работающие в комплекте с термопреобразователями сопротивления.

1. Неравновесные мосты.
2. Логометры.
3. Равновесные мосты.

Неравновесные мосты.

Достоинство: простота.

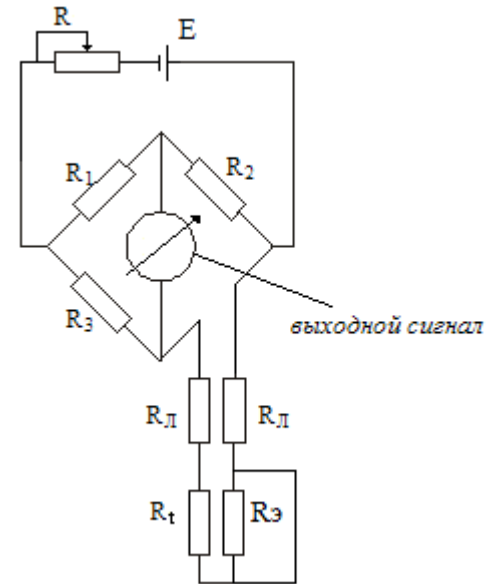
Недостатки: нелинейная статическая характеристика, выходной сигнал зависит от питания.

R_L – сопротивление линии

$R_э$ – эталонное сопротивление (в рабочем режиме закорочено)

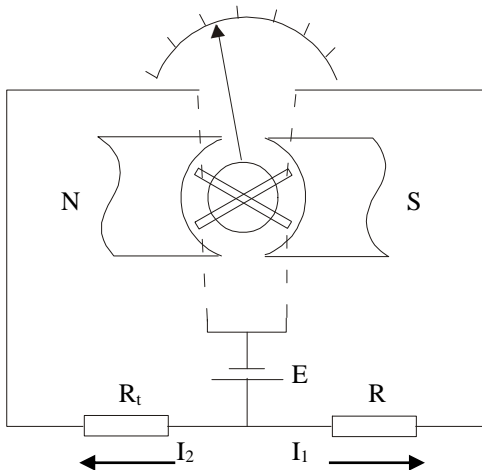
Переключку переносят на R_t , чтобы проконтролировать стабильность источника питания.

$R_э$ равно значению термометра в середине шкалы (там красная черта). Есть материал манганин, не меняющий α при изменении температуры. Он используется для изготовления плеч моста и $R_э$.



Логометры.

Логометр – прибор магнитоэлектрической системы, подвижная часть которого выполнена в виде двух жестко скрепленных между собой под некоторым углом рамок, находящихся в поле постоянного магнита.



$$U_{\text{пит}} = 4\text{В}$$

При протекании токов по рамкам возникают вращающие моменты, направленные навстречу друг другу.

$$M_1 = C_1 B_1 I_1$$

$$M_2 = C_2 B_2 I_2$$

B – магнитные индукции в зазорах

C – коэффициенты, зависящие от конструкции рамок и учитывающие краевые эффекты магнитного поля.

Вся система остановится, когда $M_1 = M_2$

$$C_1 B_1 I_1 = C_2 B_2 I_2$$

$$\frac{I_1}{I_2} = C \frac{B_2}{B_1} = f(\alpha) \text{ - функция угла поворота, где } C = \frac{C_1}{C_2}$$

Уравновешивание происходит из-за переменной индукции в зазоре.

$$\alpha = f\left(\frac{I_1}{I_2}\right) \text{ - угол поворота стрелки}$$

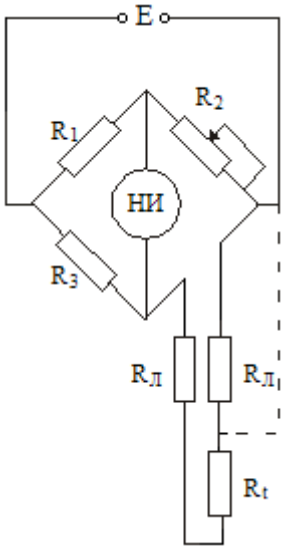
$$\left. \begin{aligned} I_1 &= \frac{E}{R_1 + R} \\ I_2 &= \frac{E}{R_t + R_2} \end{aligned} \right\} \Rightarrow \frac{I_1}{I_2} = \frac{R_t + R_2}{R + R_1} = f(\alpha)$$

Т.о. логометры нечувствительны к напряжению питания. В систему включают слабую пружину, чтобы при отключении питания стрелка возвращалась в исходное состояние.

Как правило, сам логометр включают в диагональ неравновесного моста, для того, чтобы можно было менять пределы измерения и для введения поправки, исключающей погрешности показаний при температурном изменении сопротивления рамок.

Класс точности 1 – 1,5.

Вопрос № 1.6. Равновесные мосты.



В них одно из плеч выполняют в виде переменного сопротивления, которое называется реохордом.

НИ – нуль-индикатор (гальванометр) – регистрирует момент равновесия.

$R_{л}$ – сопротивление линии.

$R_2 R_3 = R_1 (R_t + 2R_{л})$ - условие равновесия.

$$R_1 = \frac{R_2 \cdot R_3}{R_t + 2R_{л}} \quad \text{- нелинейная характеристика.}$$

Следовательно, реохорд нужно включать в смежном плече с термометром.

$$R_2 = \frac{R_1}{R_3} \cdot (R_t + 2R_{л})$$

Здесь $2R_{л}$ - это недостаток, т.к. может возникнуть погрешность из-за изменения сопротивления линии (из-за температуры). Для устранения влияния изменения сопротивления линии на показания используют трехпроводную схему подключения термометра.

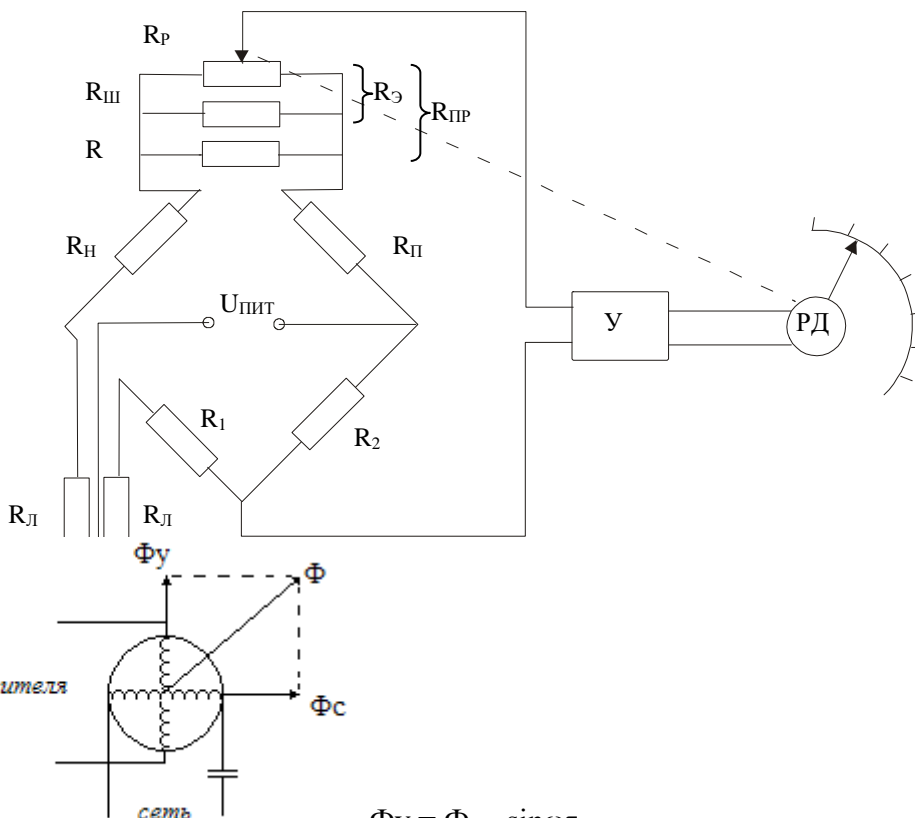
$$(R_2 + R_{л})R_3 = R_1(R_t + R_{л})$$

Если $R_1 = R_3$, то $R_2 = R_t$

В условие равновесия не входит E , следовательно, равновесные мосты нечувствительны к изменению напряжения питания.

Силу тока ограничивают 4-8 мА, чтобы не было самонагрева термометра.

Схема автоматического моста.



Все сопротивления из манганина (кроме R_t).

R_p – сопротивление реохорда

$R_{э}$ – эквивалентное сопротивление реохорда (100 Ом)

$R_{пр}$ – приведенное сопротивление

$R_{ш}$ – сопротивление шунта

R_n – нагрузка – ограничивает силу тока, проходящего через термометр.

R – подбирается в зависимости от пределов измерения.

R_p – устанавливает предел измерения.

В равновесных мостах роль НИ выполняет усилитель, на выходе которого – РД.

РД – машина с короткозамкнутым ротором. Одна обмотка сетевая, другая – управляющая.

$$\Phi_y = \Phi_{\max} \sin \omega t$$

$$\Phi_c = \Phi_{\max} \cos \omega t$$

$$\Phi = \Phi_{\max} \sqrt{\sin^2(\omega t) + \cos^2(\omega t)} = \Phi_{\max}$$

$$\operatorname{tg} \alpha = \Phi_y / \Phi_c = \operatorname{tg} \omega t ;$$

$\alpha = \omega t$ - угол поворота пропорционален времени.

Все автоматические равновесные мосты работают по схеме астатического уравновешивания.

Мост может питаться постоянным или переменным током. Узел реохорда выполнен из трех параллельно соединенных нормированных сопротивлений $R_{э} = 100 \text{ Ом}$. $R_{пр}$ зависит от пределов измерений.

Начальное сопротивление R_H предназначено для ограничения силы тока, проходящего через терморезистор. Чтобы не было самонагрева термометра $I_{\text{ТЕРМ}} < 8\text{мА}$.

Сопротивлением R_H устанавливают предел.

R_1 и R_2 для исключения влияния R_L .

Современные мосты могут быть показывающие, показывающие и записывающие (на перфокартах) и диаграммы, которые выполняются синхронным двигателем, вращающим ленту или диск.

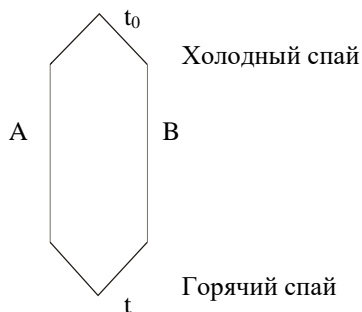
Класс точности 0,25 – 0,1.

Вопрос № 1.7. Термоэлектрические преобразователи.

Принцип действия основан на термоэлектрическом эффекте, заключающемся в том, что в замкнутой цепи, состоящей из двух или нескольких разнородных проводников возникает электрический ток, если хотя бы два места соединения этих проводников имеют различную температуру - эффект Томпсона.

Обратный эффект Пельтье: Если пропускать электрический ток через место соединения проводников, то в зависимости от направления тока это место может нагреваться или охлаждаться.

Термопара.



Место соединения – спай.

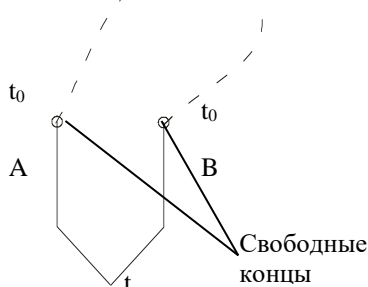
$$E(t, t_0) = e_{AB}(t) + e_{BA}(t_0)$$

$$\text{при } t = t_0, E(t, t_0) = 0$$

$$e_{BA}(t_0) = -e_{AB}(t_0)$$

$$E(t, t_0) = e_{AB}(t) - e_{AB}(t_0)$$

Для измерения этой ЭДС термопару необходимо разорвать. Свободные концы термопары соединены проводником.



$$E(t, t_0) = e_{AB}(t) + e_{BC}(t_0) + e_{CA}(t_0)$$

$$\text{при } t = t_0, E(t, t_0) = 0$$

$$e_{BC}(t_0) + e_{CA}(t_0) = -e_{AB}(t_0)$$

$$E(t, t_0) = e_{AB}(t) - e_{AB}(t_0)$$

Включение третьего проводника в цепь термопары не изменяет ее ЭДС, если точки подключения этого проводника имеют одинаковые температуры.

Пусть температура свободных концов изменится и станет t'_0 , тогда

$$E(t, t'_0) = e_{AB}(t) - e_{AB}(t'_0)$$

$$\Delta E(t'_0, t_0) = E(t, t_0) - E(t, t'_0)$$

$$\Delta E(t'_0, t_0) = e_{AB}(t'_0) - e_{AB}(t_0) \text{ - поправка на температуру свободных концов термопары.}$$

Для стандартных термопар существуют градуировочные таблицы. По ним выбирают поправки.

Если $t'_0 > t_0$, то поправка со знаком +

Если $t'_0 < t_0$, то поправка со знаком –.

Чтобы ввести поправку, нужно знать температуру свободных концов.

Для удлинения термопары используют термоэлектродные провода.

Они должны быть термоподобны материалу термопары. Это значит, что провода, если их соединить, то в интервале 100°C они должны развивать такую же ЭДС, как и термопара.

ТПП (платинородий-платиновая термопара) – термоэлектродные провода из меди и медно-никелевого

сплава.

ТПР (платинородий-платинородиевая) – не требует термоэлектродных проводов. Можно соединять любыми проводами. Не требует внесения поправки на температуру свободных концов.

ТХА (хромель-алюмелевая) – термоэлектродные провода из меди и константана.

ТХК (хромель-копелевая) – наиболее чувствительная термопара. Развивает самую большую ЭДС на 1°. Термоэлектродные провода из того же самого материала (хромель-копель)

ТВР (вольфрамрений-вольфрамрениевая) - термоэлектродные провода из меди и медно-никелевого сплава.

ТМК (медь-копелевая).

Стандартные термоэлектрические преобразователи.

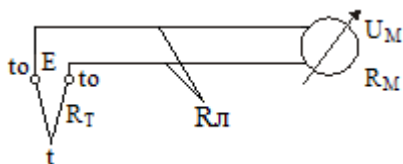
Тип	Обозначение	Материалы электродов		Диапазон температур, °С
		Положительный	Отрицательный	
ТПП	ПП (S)	Платинородий (сплав 90% платины, 10% родия)	Платина	0 ÷ 1300 (1600)
ТПР	ПР (B)	Платинородий (70% платины, 30% родия)	Платинородий (94% платины, 6% родия)	300 ÷ 1600 (1800)
ТХА	ХА (K)	Хромель (90,5% никеля, 9,5% хрома)	Алюмель (94,5% никеля, 5,5% алюминия, марганец, кремний, кобальт)	-200 ÷ 1000 (1300)
ТХК	ХК (L)	Хромель	Копель (56,5% медь, 43,5% никель)	-50 ÷ 600 (800)
ТВР	ВР (A)	Вольфрам-рений (95% вольфрама, 5% рения)	Вольфрам-рений (80% вольфрама, 20% рения)	0 ÷ 2200 (2500)
ТМК	МК (M)	Медь	Копель	-200 ÷ 100

Температуры в скобках – при кратковременном использовании.

Приборы, работающие в комплекте с термоэлектрическими преобразователями.

К ним относятся пирометрические милливольтметры и потенциометры.

Пирометрический милливольтметр.



$$U_M = \frac{E}{\underbrace{R_T + R_{Л}}_{R_{вн}} + R_M} R_M$$

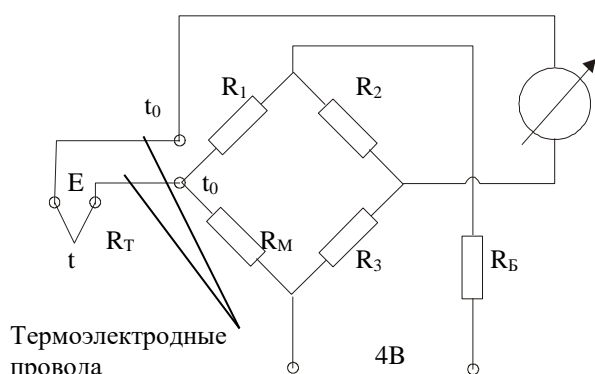
$$U_M = \frac{E}{1 + \frac{R_{ВНЕШ}}{R_M}}$$

U_M - показания прибора;

R_T - сопротивление термопары;

R_M - внутреннее сопротивление милливольтметра;

$R_{Л}$ - сопротивление линии.



Показания милливольтметра зависят от проводов, поэтому сопротивление внешней линии всегда нормируется и для уменьшения погрешностей от изменения $R_{ВНЕШ}$ берут R_M много больше.

$R_M = 200 - 300$ Ом (при $R_{ВНЕШ} = 50$ Ом).

Для автоматического введения поправки на температуру свободных концов термопары, в цепь последовательно включается неравновесный мост.

Сопротивления R_1, R_2, R_3 – постоянные и намотаны из манганина, R_M – медное, находится там же где и свободные концы термопары.

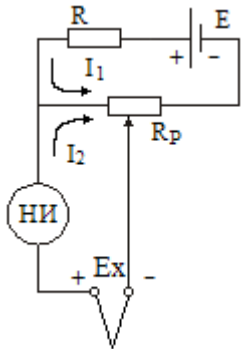
С помощью балластного сопротивления (R_B) меняют напряжение питания моста.

Мост находится в равновесии при 0°C. Если температура повышается, ЭДС термопары уменьшается, а мостик дает такую же поправку. Добавляется выходной сигнал моста, равный поправке.

R_B – балластное сопротивление – его меняют для каждой термопары.

Вопрос № 1.8. Принципиальные схемы потенциометров.

Он основан на компенсационном (нулевом) методе. Метод уравнивающего преобразования.



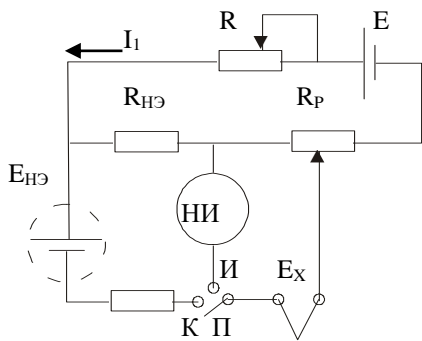
R_P – реохорд
 НИ – нуль индикатор
 E_X – измеряемая ЭДС.
 Принцип работы основан на уравнивании измеряемой ЭДС E_X известной разностью потенциалов на реохорде.
 При равновесии $I_2=0$.
 $E_X = I_2(R_T + R_{ПП} + R_{НИ}) + I_1R_P$
 $I = I_1 + I_2$
 $E_X = I_2(R_T + R_{ПП} + R_{НИ} + R_P) + I_1R_P$

$E_X = I_1R_P \Rightarrow I_1 = const$ (условие работы потенциометра)

В автоматическом потенциометре в качестве источника питания используется стабилизированный источник питания (ИПС).

В переносных потенциометрах для стабилизации рабочего тока используется дополнительная цепь, соединяющая нормальный элемент – источник ЭДС с очень высокой стабильностью.

$E_{НЭ} = 1,0183В$.



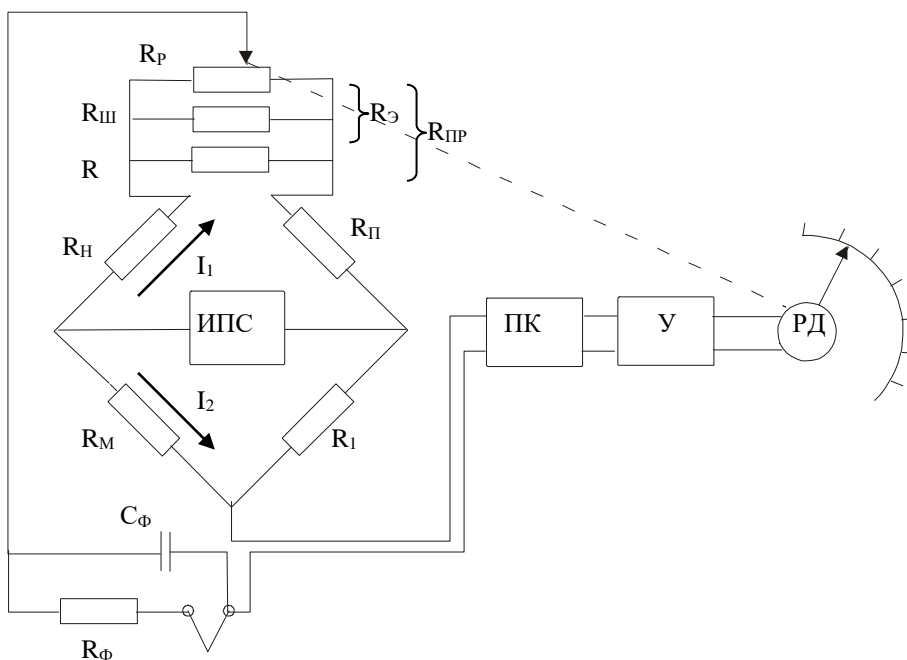
П – переключатель (К – контроль, И – измерение).
 $R_{HЭ}$ – намотано с высокой точностью из марганца.
 $E_{HЭ} = I_1R_{HЭ}$
 $I_1 = \frac{E_{HЭ}}{R_{HЭ}} = const$ - условие равновесия

Движок реостата перемещается до тех пор, пока не наступит положение равновесия.

R_B – предназначено для предохранения нормального элемента от

разрушения.

Схема автоматического потенциометра:



ИПС – источник стабилизированного питания
 ПК – преобразовательный каскад

Принцип действия основан на уравнивании измеряемой ЭДС разностью потенциалов на вершинах моста

Цепь содержит рабочую ветвь, по которой протекает ток I_1 и вспомогательную с I_2 .

I_1 и I_2 нормализованы: $I_1 = 3mA$, $I_2 = 2mA$.

R_H – для установки нуля.

R_{II} – устанавливает номинальное значение силы тока.

Все приведенное сопротивление будет равно измеряемой ЭДС, деленной на 3.

Вспомогательная ветвь нужна для

введения автоматической поправки на температуру свободных концов термопары.

ПК – преобразует постоянный ток в переменный с частотой 50Гц.

Потенциометры могут быть показывающие, записывающие и т.д.

Класс точности 0,25 – 0,1%

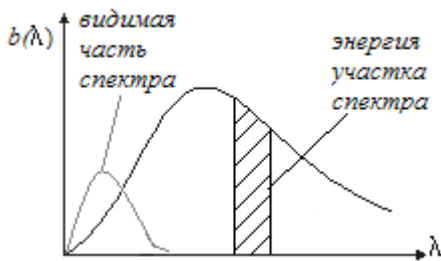
Вопрос № 1.9. Пирометры излучения.

Принцип действия основан на измерении лучистой энергии, испускаемой нагретым телом. Это бесконтактные преобразователи.

Пирометры подразделяются на:

1. Пирометры полного излучения (радиационные).
2. Пирометры частичного излучения (оптические).
3. Цветовые пирометры.

Важнейшей характеристикой излучения является спектральная (распределение энергии излучения по различным участкам спектра).



$b(\lambda)$ – спектральная плотность яркости. Вся энергия излучения – площадь под кривой.

Согласно закону Кирхгофа отношение спектральной плотности яркости, температуры излучателя к его коэффициенту поглощения не зависит от рода излучателя.

$$\frac{b(\lambda, T)}{\alpha(\lambda, T)} = b_0(\lambda, T)$$

$\alpha(\lambda, T)$ – плотность поглощения (коэффициент поглощения)

$b_0(\lambda, T)$ – спектральная плотность яркости такого излучателя, у которого коэффициент поглощения во всем спектре и при всех температурах = 1. Такое тело называется абсолютно черным (самое близкое к нему – Солнце).

Выражение для функции $b_0(\lambda, T)$ было установлено Планком в 1900 г.

$$b_0(\lambda, T) = \frac{C_1}{\pi} \frac{\lambda^{-5}}{e^{c_2/\lambda T} - 1}$$

Но за 4 года до Планка было уравнение Вина:

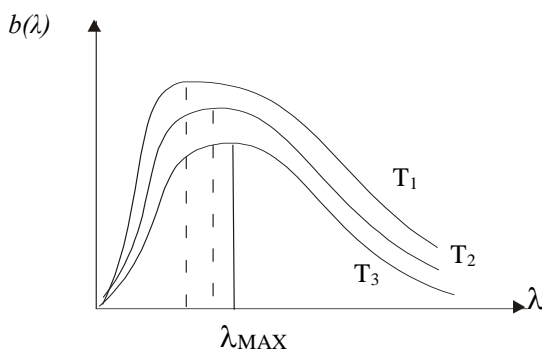
$$b_0(\lambda, T) = \frac{C_1}{\pi} \lambda^{-5} e^{-c_2/\lambda T}$$

Уравнениями Планка можно пользоваться до 4000 К.

Но на измеренном интервале можно пользоваться уравнениями Вина.

Положение максимума кривой спектральной плотности яркости определим взяв первую производную и приравняв ее к нулю.

$$\lambda_{MAX} T = 2898 \text{ мкмК}$$



Полная энергия яркости определяется площадью под кривой спектральной плотности яркости.

Стефан и Больцман доказали, что

$$V = \sigma T^4$$

$$\sigma = 5.67 \times 10^{-12} \frac{\text{Вт}}{\text{см}^2 \text{К}^4} \text{ - постоянный коэффициент.}$$

В инженерных расчетах:

$$V = C \left(\frac{T}{100} \right)^4 \quad [\text{Вт/м}^2] \quad C = 5.67 \frac{\text{Вт}}{\text{м}^2 \text{К}^4}$$

Все уравнения (Вина, Планка, Стефана-Больцмана) справедливы для абсолютно черного тела. На практике имеют дело с реальными серыми телами, у которых $\alpha < 1$. Их излучение отличается от АЧТ. Излучение АЧТ полностью характеризуется его температурой, а излучение реальных тел характеризуется не только температурой, но еще и коэффициентом поглощения. Поэтому вводится понятие псевдотемпературы.

Различают:

1. Радиационной температурой не черного излучателя, имеющего температуру T , называют такую температуру T_p абсолютно черного тела, при которой энергии яркости обоих тел равны.

$$\alpha(T) \sigma T^4 = \sigma T_p^4$$

$$T = T_p \sqrt[4]{\frac{1}{\alpha(T)}}$$

$\alpha(T)$ - коэффициент поглощения по всему спектру.

Т.к. у реальных тел $\alpha < 1$, то действительная температура больше радиационной.

2. Яркостной (черной) температурой не черного излучателя, имеющего температуру T , называют такую температуру T_e абсолютно черного тела, при которой спектральные плотности яркостей обоих тел при одной и той же длине волны равны.

$$\alpha(\lambda, T) \frac{C_1}{\pi} \lambda^{-5} e^{-\frac{C_2}{\lambda T}} = \frac{C_1}{\pi} \lambda^{-5} e^{-\frac{C_2}{\lambda T_e}}$$

$$T = \frac{1}{\frac{1}{T_e} + \frac{\lambda}{C_2} \ln \alpha(\lambda, T)}$$

т.к. $\alpha(\lambda, T) < 1$, то $T_e < T$

3. Цветовой температурой не черного излучателя, имеющего температуру T , называют такую температуру T_c абсолютно черного тела, при которой отношение спектральных плотностей яркостей обоих тел при длинах волн λ_1 и λ_2 равны.

$$\frac{b(\lambda_1, T)}{b(\lambda_2, T)} = \frac{b_0(\lambda_1, T_c)}{b_0(\lambda_2, T_c)}$$

$$\frac{1}{T} = \frac{1}{T_c} - \frac{\ln \frac{\alpha(\lambda_1, T)}{\alpha(\lambda_2, T)}}{C_2 \left(\frac{1}{\lambda_2} - \frac{1}{\lambda_1} \right)}$$

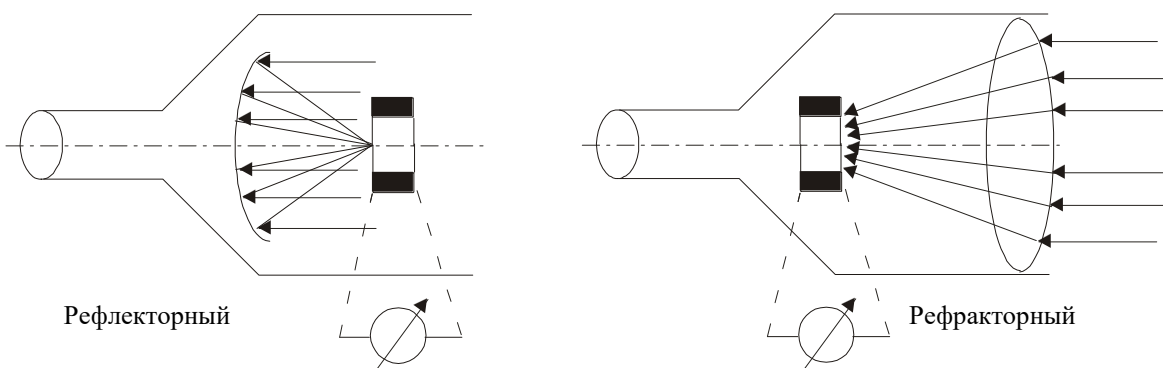
Принципиальные схемы пирометров.

Пирометры полного излучения (радиационные).

Принцип действия основан на законе Стефана-Больцмана.

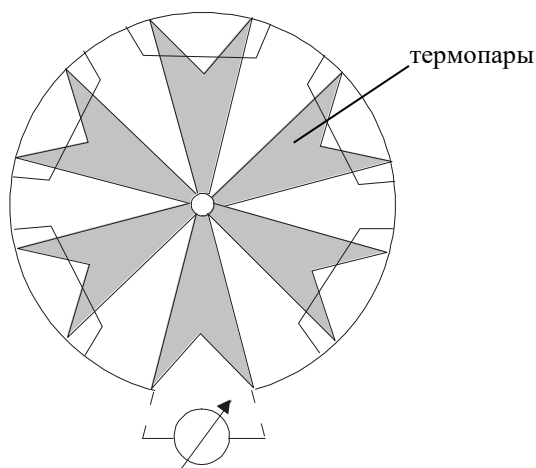
Пирометр состоит из датчика (приемника) и вторичного прибора. В зависимости от типа оптической системы датчики подразделяются на рефлекторные и рефракторные.

Рефлекторные используются для измерения низких температур (используется зеркало). В



рефракторных используется линза.

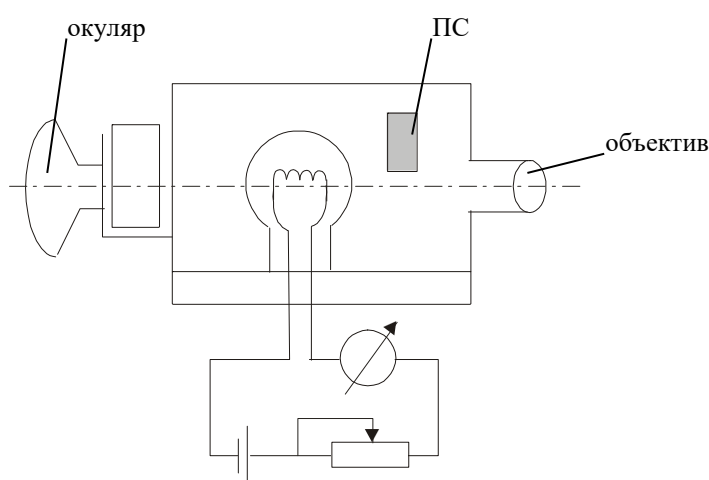
Термобатарея:



Пирометры частичного излучения (оптические).

Основаны на уравнениях Вина и Планка.

Измеряют энергию излучения в узком интервале длин волн, который выделяется с помощью светофильтра.



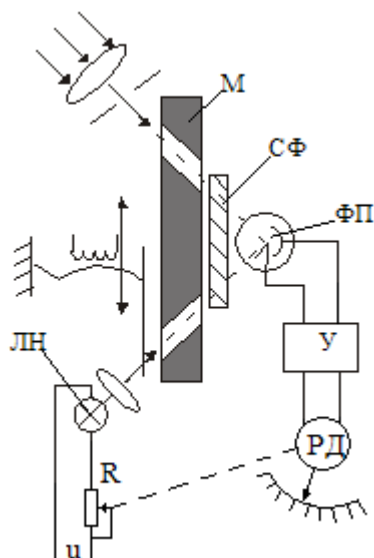
показывает кажущуюся температуру. ПС используется для расширения диапазона измерений.

Диапазон измерений без ПС 800 - 1400°C

Диапазон измерений с ПС 1400 – 2000°C

Недостаток – субъективность оценки (ошибка определяется чувствительностью глаза).

Для исключения этого недостатка используются фотоэлектрические пирометры.



М – модулятор
СФ – светофильтр
ФП – фотоприемник
ЛН – лампа накаливания

Имеется шторка, которая то открывается, то закрывается.

Пирометр с исчезающей нитью (переносной).

ПС – серое поглощающее стекло.

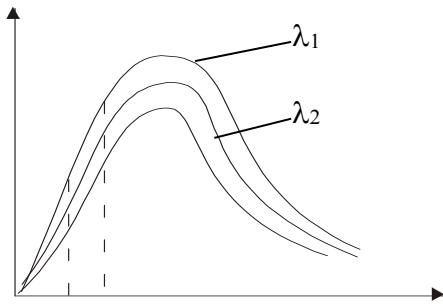
СФ – красный светофильтр.

Имеется температурная лампа, которая имеет линейную зависимость между током и яркостью.

Пирометр наводится на объект.

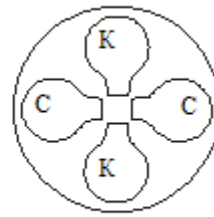
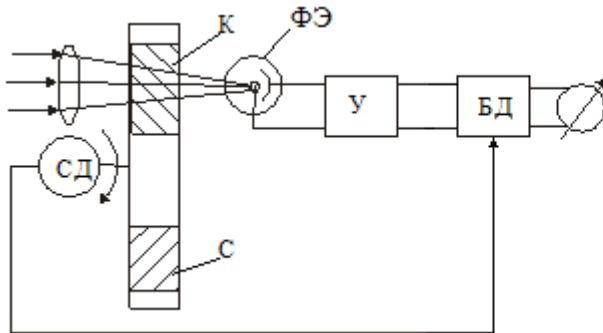
Человек смотрит в окуляр и увеличивает силу тока до тех пор, пока нить накаливания лампы не сольется (исчезнет) на фоне объекта. Эта сила тока измеряется в мА, но шкала проградуирована в градусах. Прибор

Цветовые пирометры.



Выделяют 2 длины волны при помощи двух светофильтров, установленных на вращающемся диске. Основан на законе смещения Вина.

Используют 2 светофильтра (синий и красный). Одним выделяют λ_1 , а другим λ_2 .



ЗУ – запоминающее устройство
БД – блок деления
С – синий светофильтр
К – красный светофильтр

Класс точности 1 – 1,5.

Вопрос № 1.10. Измерение давления.

Давление – предел отношения нормальной составляющей силы к площади, на которую она действует. Различают:

- абсолютное $P = P_H + P_B$;
- избыточное $P_H = P - P_B$;
- вакууметрическое $P_B = P_B - P$;

В соответствии с этим есть различные приборы:

- манометры избыточного давления
- вакуометры
- мановакуометры

Абсолютное давление измеряется с учетом влияния атмосферного давления.

Для измерения небольших избыточных давлений применяют манометры, небольших вакуумов – тягомеры, разности двух давлений – дифференциальные манометры.

Давление измеряется в $1 \text{ Па} = 1 \frac{\text{Н}}{\text{м}^2}$

1 мм вод.ст.=1 кгс/м²=9,80665 Па

1 техн.атм.=1 кгс/см²=98,0665 кПа

1 физич.атм.=750 мм рт.ст.=101,325 кПа

1 бар=100 кПа=750 мм рт.ст.

1 фунт/дюйм²=6,89 кПа

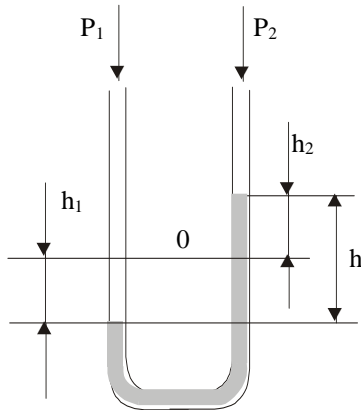
По принципу действия приборы делятся на:

1. Жидкостные – основанные на уравнивании измеряемого давления гидростатическим противодействием столба жидкости.
2. Деформационные – измерение давления по величине деформации упругого элемента.
3. Электрические – основаны на преобразовании давления в какой-либо электрический сигнал.

Жидкостные манометры.

ПД основан на уравнивании измеряемого давления противодавлением столба жидкости. Отличаются простотой и высокой точностью, т.е. могут использоваться в качестве образцовых.

Двухтрубный U-образный манометр.



ρ - плотность среды над жидкостью

$\rho_{ж}$ - плотность жидкости (вода или ртуть)

давление – 750мм вод. или рт.ст.

$$\Delta P = P_1 - P_2 = hg(\rho_{ж} - \rho);$$

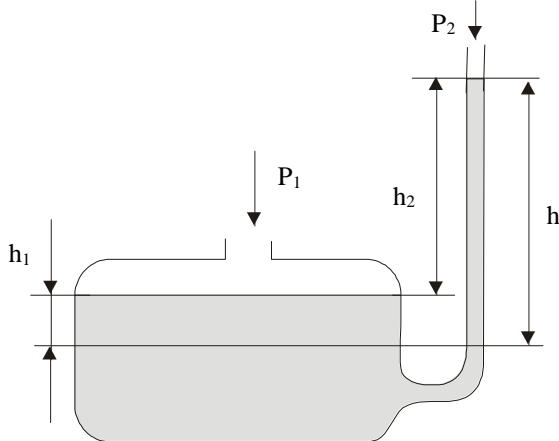
$h = h_1 + h_2$ - перепад уровней.

Погрешность измерения определяется параллаксом и наличием мениска. Погрешность ± 2 мм.

Если с зеркальной шкалой (параллакс отсутствует), то погрешность ± 1 мм

Пределы измерения зависят от заполняющей жидкости (0...750 мм столба)

Чашечный однотрубный манометр.



$$P_1 > P_2;$$

$$h = h_1 + h_2;$$

$$S_1 h_1 = S_2 h_2$$

$$h_1 = h_2 \frac{S_2}{S_1} = h_2 \frac{d^2}{D^2}$$

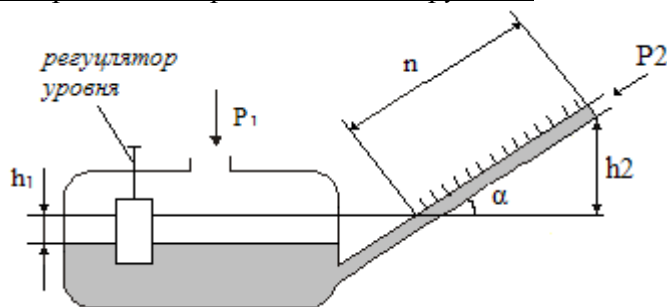
$$h = h_2 \left(1 + \frac{d^2}{D^2} \right)$$

Пренебрегаем плотностью среды и получим

$$\Delta P = P_1 - P_2 = \rho_{ж} g h_2 \left(1 + \frac{d^2}{D^2} \right) \approx \rho_{ж} g h_2$$

Погрешность 0,25%, если D в 20 раз больше чем d.

Микроманометр с наклонной трубкой.



$$P_1 > P_2$$

α - угол наклона трубки, его можно менять

$$h = h_1 + h_2$$

$h_2 = n \sin \alpha$, n – число делений.

$$\sin \alpha_1 = n S_2$$

$$h_1 = n \frac{S_2}{S_1} = n \frac{d^2}{D^2}$$

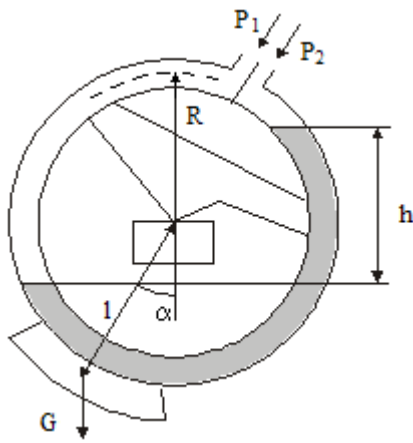
$$h = n \left(\sin \alpha + \frac{d^2}{D^2} \right)$$

$$\Delta P = P_1 - P_2 = \rho g n \left(\sin \alpha + \frac{d^2}{D^2} \right)$$

$\Delta P = nk$, k – цена деления

$$k = \rho_{ж} \cdot g \cdot \left(\sin(\alpha) + \frac{d^2}{D^2} \right)$$

Кольцевые манометры.



$$P_1 > P_2$$

Кольцо может поворачиваться на угол α .

G – масса противовеса

Возникает вращающий момент:

$$M_B = (P_1 - P_2)SR$$

$$M_{ПП} = Gl \sin \alpha \text{ - противодействующий момент}$$

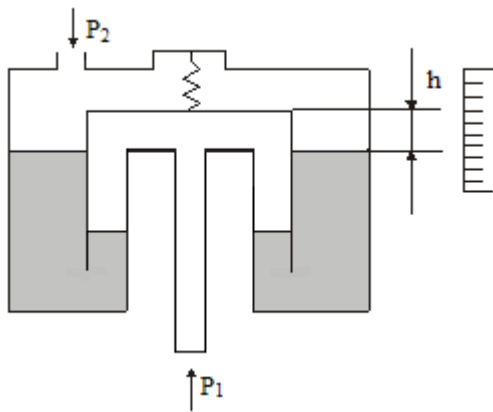
$$M_B = M_{ПП}$$

$$P_1 - P_2 = \frac{Gl}{SR} \sin \alpha$$

$$(P_1 - P_2)SR = Gl \sin \alpha$$

Шкала принципиально нелинейная. Заливают ртутью. Давление подводится с помощью гибкого шланга. Жидкость крутящего момента не создает, поворачивая кольцо из-за перегородки.

Колокольные манометры.



Выходной сигнал – перемещение колокола. Могут быть уравнивающими гидростатическими (поплавок) и механическими (пружина).

$$\text{Если } P_1 = P_2, \quad G = cl$$

c – жесткость пружины

l – начальная длина пружины

G – вес колокола

$$P_1 > P_2$$

$$(P_1 - P_2)S = G - c(l - h) = ch$$

S – внутренняя площадь колокола

h – перемещение колокола.

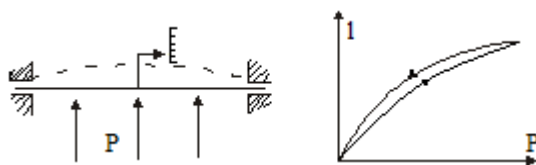
$$\Delta P = \frac{c}{S} \cdot h$$

Вопрос № 1.11. Деформационные манометры.

Давление измеряют по величине деформации упругого элемента.

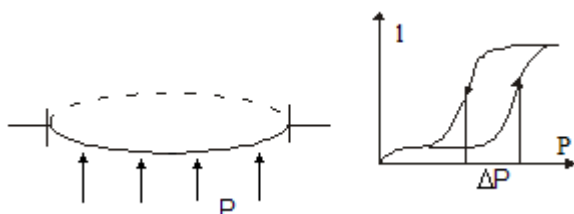
Работают в широком интервале от 50 Па до 1000 Мпа. В качестве упругих элементов используются плоские и гофрированные мембраны, мембранные коробки, сильфоны, трубчатые пружины.

Плоские мембраны. Статическая характеристика нелинейная, может обладать гистерезисом.



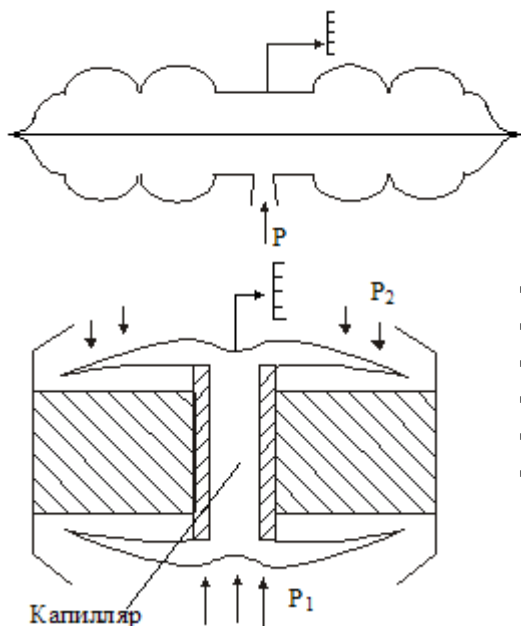
Достоинство: они практически безынерционны, поэтому можно измерять быстро изменяющиеся давления.

Хлопающая мембрана.



Перескакивает из одного положения в другое. Используется в сигнализации. Имеет два устойчивых положения. С целью увеличения чувствительности наносят кольцевые гофры, из них выполняют мембранные коробки.

Гофрированные мембраны.



За счет гофров они могут растягиваться. На основе мембранных коробок выпускают дифференциальные манометры.

На основе мембранного упругого элемента разработан «Сапфир-22», если дальше идут буквы:

ДИ – для измерения избыточного давления

ДВ – вакуумметрический

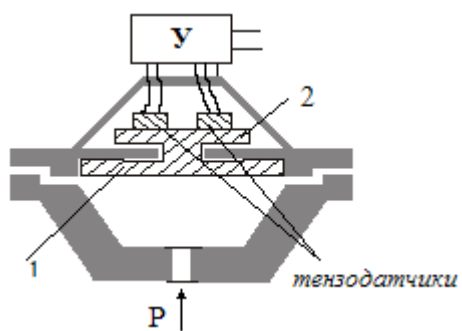
ДИВ – ДИ и ДВ

ДА – абсолютное давление

ДД – дифференциальный

ДГ – гидростатическое давление

«Сапфир-22 ДИ»



1 – мембрана, воспринимающая давление

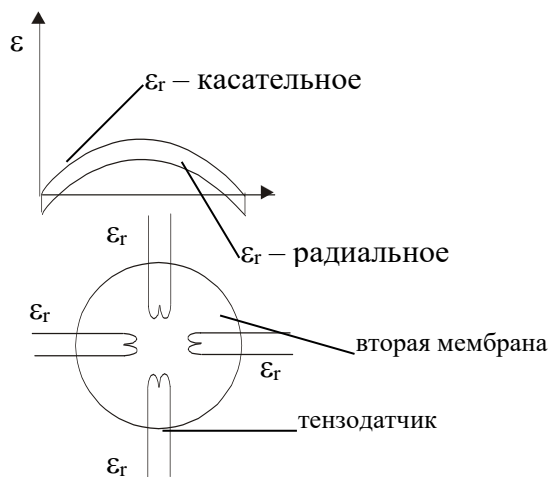
2 – сапфировая мембрана

Корпус из двух частей. В верхней части корпуса пространство. Там сапфировая мембрана. Пространство между 1 и 2 заполнено полиметилсилоксановой жидкостью. На сапфировой мембране 4 тензодатчика. Два воспринимают радиальную деформацию ϵ_r , и два – тангенциальную деформацию ϵ_t .

На усилитель подается питание 36В.

На выходе – нормализованный сигнал.

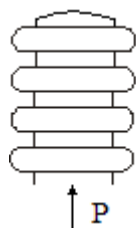
Радиальные и касательные напряжения, возникающие при деформации мембран:



Тензодатчики составляют четыре плеча неравновесного моста, т.к. два соседних находятся в смежных плечах, температурная погрешность исключается и увеличивается чувствительность.

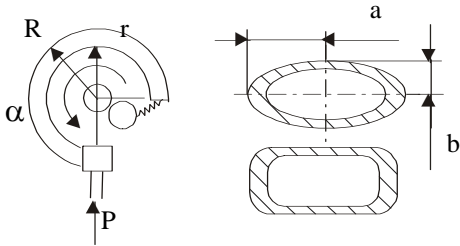
Сильфоны – тонкостенные гофрированные трубки с поперечной гофрировкой. Сильфоны работают на растяжение или сжатие, в зависимости от того, подается давление внутрь или снаружи.

Недостаток – гистерезис. Для устранения внутрь сильфона вводят пружину.



Трубчатые пружины.

1. Трубки Бурдона.
2. Трубки Нагаткина.



Давление подается внутрь трубки. Если внутрь трубки подают давление – она разгибается.

Для вывода статической характеристики примем 2 допущения: 1) при подаче давления малая ось эллипса увеличивается, 2) длина трубки до и после деформации не меняется.

Δ - связанное с давлением приращение в малой оси.

Чем более плоская трубка, тем больше β .

Угол β (чувствительность) – угол изменения закрутки.

α - угол закрутки.

$$R\alpha = R'\alpha' \quad (1)$$

до деф-ции после деф-ции

$$r\alpha = r'\alpha' \quad (2)$$

$$(R - r)\alpha = (R' - r')\alpha'$$

$$b\alpha = b'\alpha'$$

т.к. $b' > b, \Rightarrow \alpha' < \alpha$ - трубка разгибается

$$b\alpha = (b + \Delta)(\alpha - \beta); \beta - \text{приращение.}$$

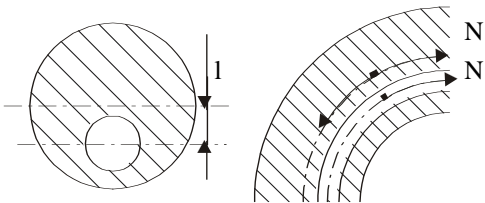
$$\beta = \frac{\Delta}{b + \Delta} \alpha$$

$$\text{т.е. } b \gg \Delta \Rightarrow \beta = \frac{\Delta}{b} \alpha$$

Иногда трубку выполняют многовитковой. Геликоидальная пружина – для увеличения приращения.

Трубки Бурдона: от 50 до 1000 Мпа.

Трубки Нагаткина: до 1600 Мпа.



l – эксцентриситет; S – площадь поперечного сечения канала.

$N = PS$ - растягивающая сила, действующая на стенку.

Канал, по которому подается давление выполнен эксцентрично.

При действии давления возникает растягивающая сила.

Крутящий момент: $M_{кр} = Nl$

Приведем силу к оси трубки: $M_{кр} = PSl$.

При изменении меньших давлений трубка может быть прямой.

Изгибается в сторону толстой стенки.

Вопрос № 1.12. Измерение расхода.

Расход вещества измеряется либо в объемных, либо в массовых единицах в единицу времени.

$$Q = V_{CP}S - \text{объемный расход [м}^3/\text{с]}$$

$$V_{CP} - \text{средняя скорость; } S - \text{сечение}$$

$$Q_M = \rho V_{CP}S = \rho Q - \text{массовый расход [кг/с]}$$

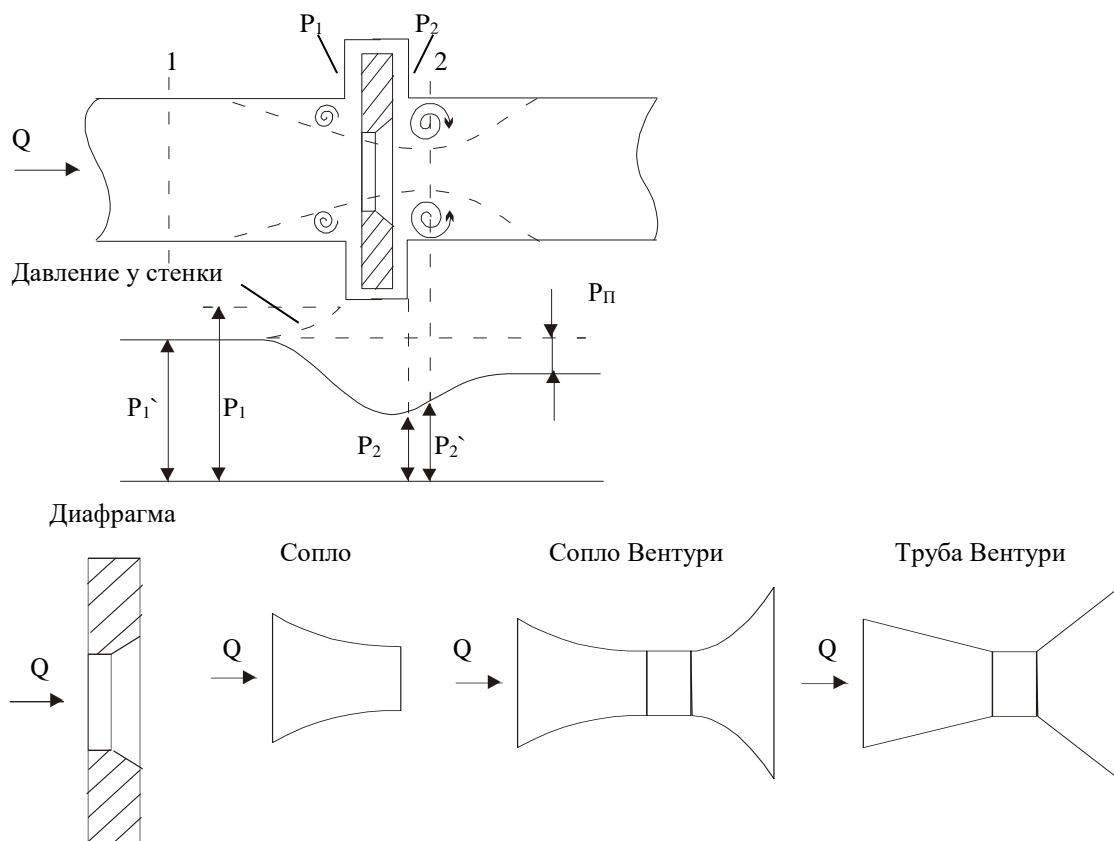
Массовые расходомеры более точны, т.к. учитывается и плотность вещества, но они более сложны поэтому у нас почти не используются. Поэтому 99% всех расходомеров – объемные.

Расходомеры переменного перепада давления.

Наиболее распространенная группа расходомеров.

Принцип действия основан на дросселировании потока сужающим устройством постоянного сечения.

В качестве сужающих устройств используются диафрагмы, сопла, сопла Вентури и трубы Вентури.



Такой расходомер может работать при следующих условиях:

1. Поток должен занимать все сечение трубы.
2. Не должно происходить фазовых превращений вещества при прохождении сужающего устройства.
3. Поток должен быть установившимся. Т.е. различного вида местные сопротивления (вентили, задвижки) должны быть удалены от сужающего устройства.

При прохождении потока через сужение увеличивается скорость потока и его кинетическая энергия, а полная энергия остается неизменной, следовательно уменьшается потенциальная энергия. Мерой потенциальной энергии является статическое давление. Следовательно, на СУ возникает перепад статических давлений. Величина этих потерь давления у стенки зависит от сужающего устройства (самые большие – у диафрагмы, а далее уменьшаются).

P_{Π} – потеря давления.

Вывод уравнения расхода основывается на двух условиях:

1. Условие неразрывности потока (расход в любом сечении один и тот же)

$$Q = V_1 S_1 = V_0 S_0 = V_2 S_2 \quad (1)$$

V_0, S_0 - в отверстии диафрагмы;

V_1, V_2, S_1, S_2 – в первом и во втором сечении;

$$m = \frac{S_0}{S_1} = \frac{V_1}{V_0} - \text{относительная площадь отверстия (модуль диафрагмы)}$$

$$\mu = \frac{S_2}{S_0} = \frac{V_0}{V_2} - \text{коэффициент сжатия струи.}$$

$$V_1 = m\mu V_0$$

2. Закон сохранения энергии.

Математическим записью закона является уравнение Бернулли.

$$\frac{V_1^2}{2} + \frac{P_1'}{\rho} = \frac{V_2^2}{2} (1 + \xi) + \frac{P_2'}{\rho}$$

$$\frac{P_1' - P_2'}{\rho} = \frac{V_2^2}{2} (1 + \xi - m^2 \eta^2)$$

$$V_2 = \frac{1}{\sqrt{1 + \xi - m^2 \eta^2}} \sqrt{\frac{2}{\rho} (P_1' - P_2')}$$

$$Q = V_2 S_2 = V_2 \eta S_0$$

$$\psi = \frac{P_1' - P_2'}{P_1 - P_2}$$

$$Q = \underbrace{\frac{\mu \sqrt{\psi}}{\sqrt{1 + \xi - m^2 \mu^2}}}_{\alpha} S_0 \sqrt{\frac{2}{\rho} \Delta P}; \quad \Delta P = P_1 - P_2;$$

α - коэффициент расхода.

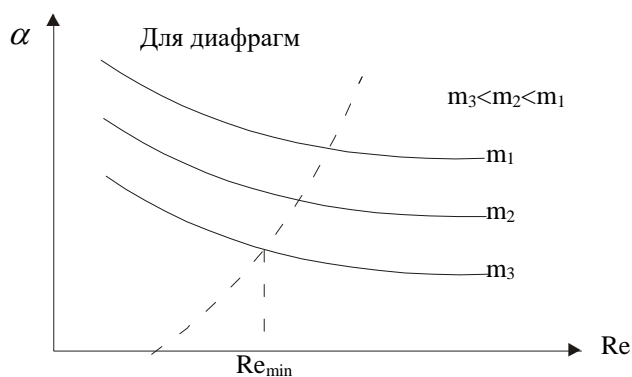
$$Q = \alpha S_0 \sqrt{\frac{2}{\rho} \Delta P} - \text{для жидкостей.}$$

$$Q = \alpha \varepsilon S_0 \sqrt{\frac{2}{\rho} \Delta P} - \text{для газов и паров.}$$

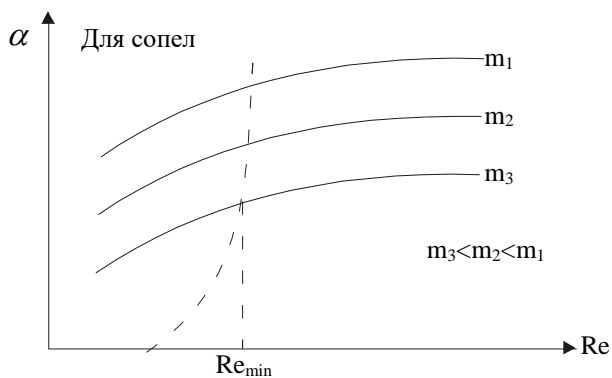
ε - коэффициент расширения газа при прохождении сужения.

Недостаток: ρ и α надо считать постоянными (хотя это не всегда так), т.к. судим о расходе по ΔP .

α - зависит от модуля СУ и числа Re.



Re_{min} - минимальное значение Re после которого α остается неизменным.



Обязательное условие работы такого расходомера $Re > Re_{min}$.

Вопрос № 1.13. Стандартные сужающие устройства.

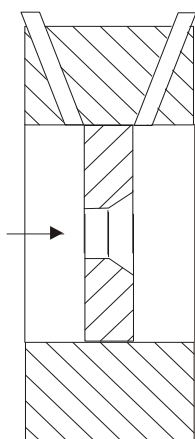
Стандартными называются сужающие устройства для которых коэффициент расхода в широком диапазоне Re достоверен и воспроизводим, т.е. для его расчета существуют формулы, которым можно верить.

Стандартные сужающие устройства используются при внутреннем диаметре трубы более 50мм и $m = 0,05 \div 0,7$.

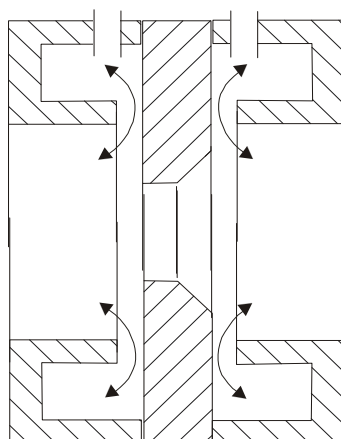
Чем меньше m , тем точнее измерения, но увеличиваются потери.

Способы отбора перепада давления:

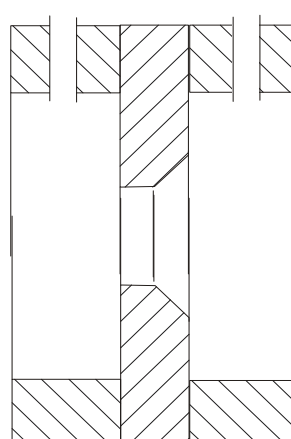
1. угловой, угловой камерный (камеры нужны, чтобы усреднить давление, отбираемое на дифманометр, для сглаживания пульсации)
2. фланцевый (вместо камер – 2 вкладыша)
3. трехрадиусный (отбирается непосредственно из водопровода на расстоянии 2 радиуса до трубы и 1 радиус после трубы)



Угловой



Угловой камерный
(наибольшая точность)



Фланцевый

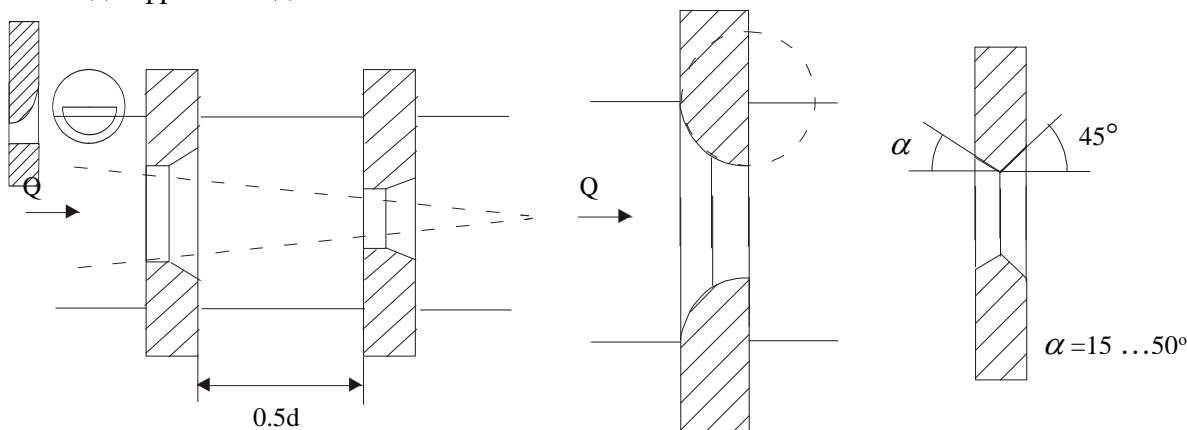
Особые случаи измерения расхода методом переменного перепада.

К ним относятся:

1. Измерение расхода вязких жидкостей.
2. Жидкостей, перемещающихся с малой скоростью.
3. Измерение загрязненных или загазованных потоков.
4. Измерение пульсирующих потоков.

В 1-м и 2-м случаях не удастся обеспечить Re выше минимального, т.е. коэффициент расхода не остается постоянным. В этом случае используют специальные сужающие устройства, которые представляют собой нечто промежуточное между диафрагмой и соплом:

1. сдвоенные диафрагмы
2. диафрагмы с профилем отверстия в $1/4$ круга
3. диафрагмы с двойным скосом.



Сдвоенная диафрагма (образуется сопло с жидкостной стенкой)

Диафрагма с профилем отверстия $1/4$ круга.

Диафрагма со сдвоенным скосом.

Для загрязненных потоков используют сегментные диафрагмы.

Эта диафрагма используется сегментом вниз и сегментом вверх (сегментом вверх для загазованных потоков, сегментом вниз для загрязнённых потоков)

Правила монтажа расходомеров.

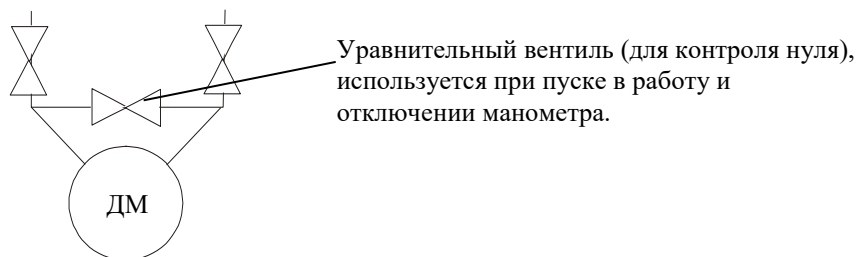
Расходомер состоит из сужающего устройства, соединительной линии, диф. манометра и вторичного прибора.

Соединительная линия выполняется из медной, стальной или алюминиевой трубки с внутренним диаметром $8 \div 12$ мм и длиной не более 60 м.

Линия не должна содержать горизонтальных уклонов, т.к. могут образоваться конденсатные или газовые пробки. Если же нужно замерять в горизонтальной плоскости, нужно предусмотреть уклон не менее чем 1:10.

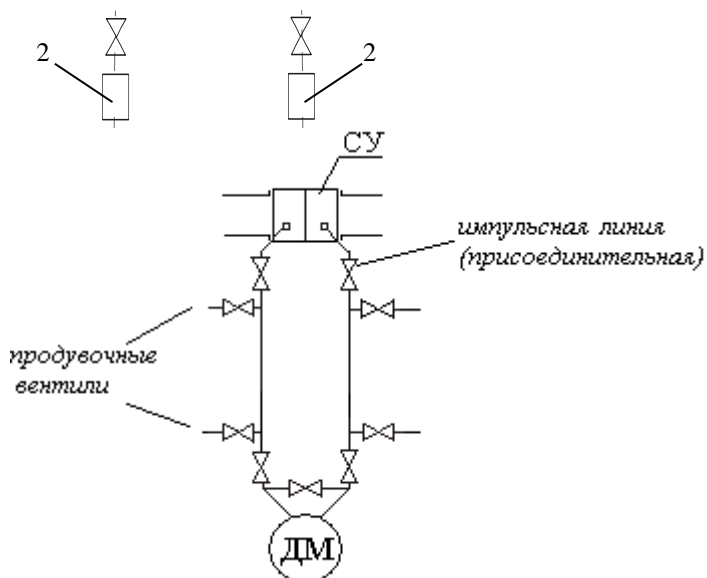
Диф. манометр подключается к этой трубке. У дифманометра 3 вентиля:

2 присоединительных и 1 уравнильный



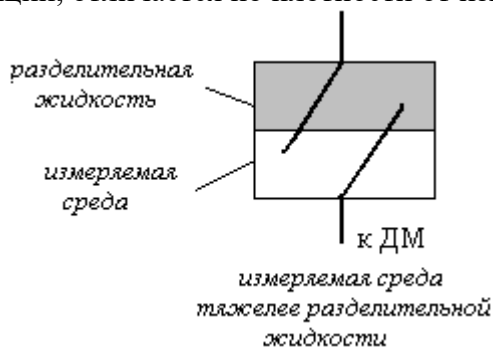
При измерении расхода жидкости ДМ следует расположить ниже сужающего устройства.

Когда невозможно расположить ДМ ниже, то поступают так:

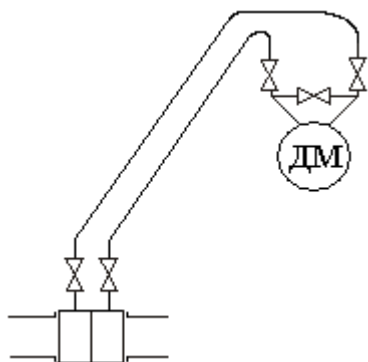


2 – сборники газа.

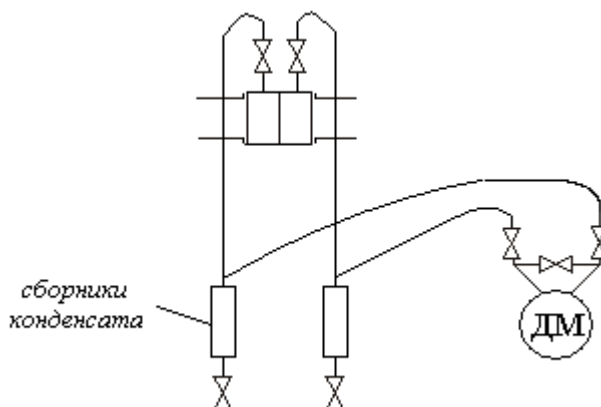
При измерении агрессивных сред в соединительной линии устанавливаются разделительные сосуды, заполненные разделительной жидкостью (она не смешивается, не вступает в химические реакции, отличается по плотности от измеряемой жидкости).



При измерении расхода газа ДМ следует расположить выше сужающего устройства (чтобы конденсат возвращался в трубу).



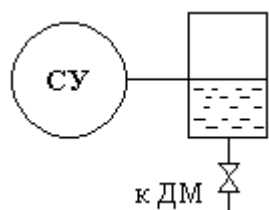
Если нет возможности располагать выше, то располагают так:



При измерении расхода пара соединительную линию и ДМ заполнена конденсатом (водой), а в непосредственной близости от сужающего устройства устанавливают конденсационные сосуды. Уровень держится постоянным.

Мы измеряем перепад. Как определить расход?

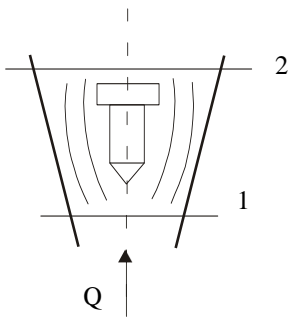
Связь между расходом и перепадом давления квадратичная. Для линеаризации шкалы вторичного прибора используют блоки извлечения корня, либо эти блоки имеются во вторичном приборе. Если расход увеличится в 2 раза – перепад увеличится в 4 раза.



Вопрос № 1.14.

Расходомеры обтекания.

Принцип действия основан на дросселировании потока сужающим устройством переменного сечения.



Типичный представитель – ротаметр.

При измерении меняется положение поплавка внутри трубки. В поплавке наклонные отверстия, чтобы он крутился и не касался стенок.

Силы, действующие вниз:

$$G = gV(\rho_{\text{п}} - \rho) \text{ - вес поплавка}$$

$\rho_{\text{п}}$ - плотность материала поплавка.

ρ - плотность измеряемой среды.

Силы, действующие вверх:

$$1) F_{\Delta P} = S(P_1 - P_2) \text{ - сила, возникающая из-за перепада давления.}$$

S – наибольшее сечение поплавка.

P_1, P_2 – давление до и после поплавка

$$2) F_{\text{д}} = \varphi \frac{\rho v_1^2}{2} S \text{ - сила динамического напора на поплавок.}$$

φ - коэффициент обтекания.

$$3) F_{\text{тр}} = \chi v_{\text{к}}^n S_{\delta} \text{ - сила трения о боковую поверхность}$$

$v_{\text{к}}$ - скорость в кольцевом зазоре

n – зависит от числа Re. ($n=1$ – ламинарный режим, $n=2$ – турбулентный режим)

χ - коэффициент трения (определяется состоянием поверхности поплавка).

S_{δ} - площадь боковой поверхности поплавка.

$$\Delta P = \frac{G - F_{\text{д}} - F_{\text{тр}}}{S}$$

$$G = F_{\Delta P} + F_{\text{д}} + F_{\text{тр}}$$

При расчете $F_{\text{д}}$ и $F_{\text{тр}}$ пренебрегают:

$$\Delta P = \frac{gV(\rho_{\text{п}} - \rho)}{S} = \text{const}$$

Поэтому эти расходомеры часто называют расходомерами постоянного перепада давления.

Вывод уравнения расхода базируется на уравнении Бернулли и условии неразрывности

$$Q = \alpha S_{\text{к}} \sqrt{\frac{2}{\rho} \Delta P - 2gh}$$

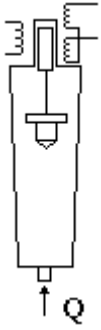
h – расстояние между сечениями 1 и 2 (берут высоту поплавка)

$S_{\text{к}}$ – площадь кольцевого зазора.

Чтобы получить линейную шкалу трубка должна быть параболической формы.

Достоинства ротаметра: линейность шкалы, могут применяться малые расходы.

Ротаметры изготавливают со стеклянной трубкой с делениями – для небольших давлений, и со стальной трубкой – для более высоких давлений. Поплавок связан с системой передачи показаний на расстояние (до 64 атм).



Достоинства ротаметра:

- равномерная шкала
- широкий рабочий диапазон

Недостатки:

- используется для небольших расходов

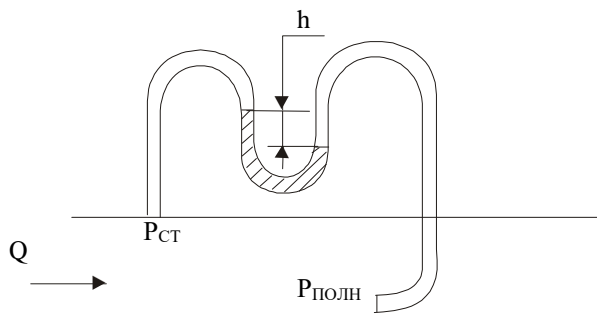
Расходомеры скоростного напора.

Принцип действия основан на измерении динамического напора потока.

Область применения: измерители расхода газов в трубопроводах больших и некруглых сечений.

$$P_{\text{ПОЛНОЕ}} = P_{\text{ДИН}} + P_{\text{СТ}} ; \quad P_{\text{ПОЛНОЕ}} = \rho v^2 / 2 + P + \rho gh$$

$$P_{\text{ДИН}} = \frac{1}{2} \rho v^2 \Rightarrow v = \sqrt{\frac{2}{\rho} (P_{\text{ПОЛН}} - P_{\text{СТ}})} \quad \text{- скорость потока}$$

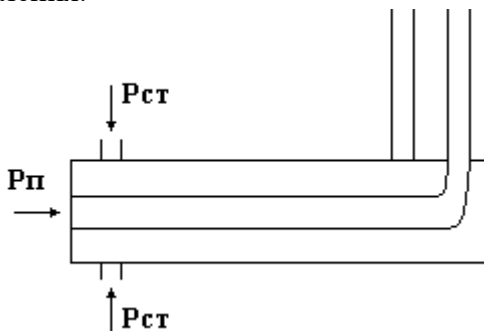


Трубка Пито.

$P_{\text{ст}}$ – статическое давление

$P_{\text{дин}}$ – динамическое давление

Для промышленных целей используются трубки Прантля. В них совмещены статическое и полное давления.



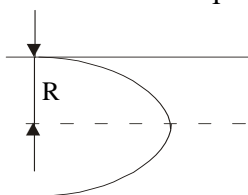
$$v = \varepsilon \sqrt{\frac{2}{\rho} (P_{\text{п}} - P_{\text{ст}})}$$

ε – постоянная напорной трубки

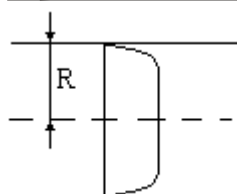
С помощью напорной трубки можно определить лишь местную скорость (скорость в данном сечении). Для определения расхода надо получить среднюю скорость потока.

Существует 3 способа определения средней скорости:

1. Установка напорной трубки на определенном расстоянии от внутренней стенки трубы.



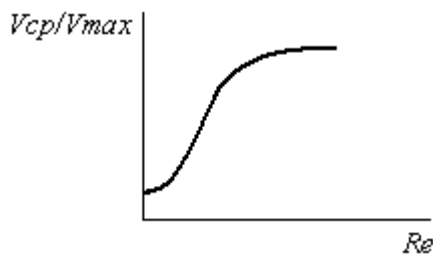
Ламинарный режим: $l = 0,293R$



Турбулентный режим: $l = 0,223R$

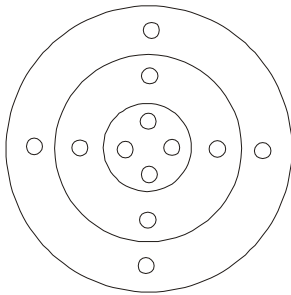
2. Использование зависимости: $\frac{v_{CP}}{v_{MAX}} = f(Re)$,

где $f(Re)$ задается либо аналитически, либо графически.



Трубку располагают по оси потока и определяют (измеряют) v_{max} . По v_{max} рассчитывают Re и по графику находят v_{cp} .

3. Способ заключается в условном разбиении внутреннего сечения трубы на несколько равновеликих участков и определении скорости в каждом из этих участков. Далее все скорости суммируются.

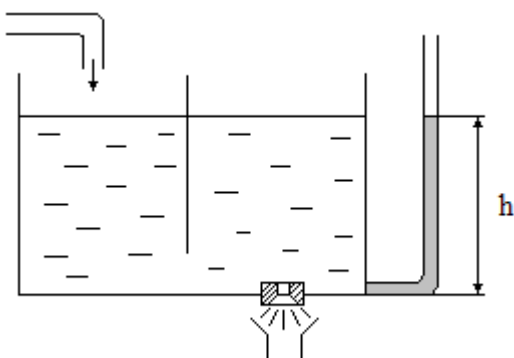


$$V_{CP} = \frac{1}{n} \sum V_i$$

Вопрос № 1.15.

Расходомеры переменного уровня.

Принцип действия основан на измерении высоты уровня жидкости, свободно истекающей через отверстие в дне или боковой стенке сосуда.



Ограничения: не могут работать при избыточном давлении.

Достоинства: могут работать при неполном заполнении трубы или при движении жидкости по открытому латку.

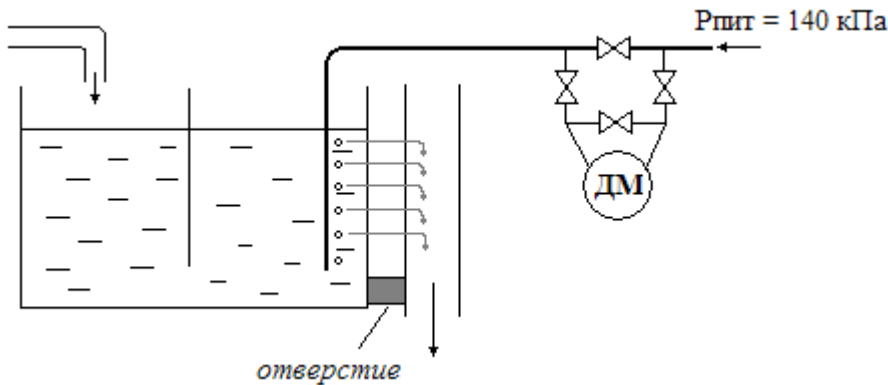
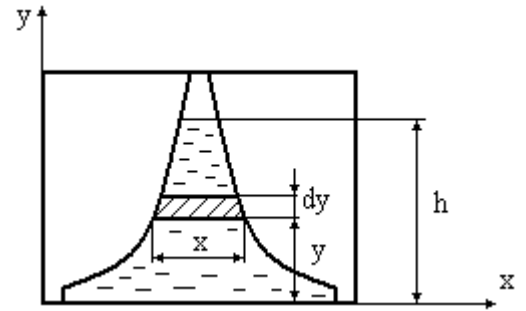
$$Q = \alpha S_0 \sqrt{\frac{2}{\rho} \Delta P} \quad \text{- уравнение расхода для диафрагмы}$$

$$\Delta P = \rho g h$$

$$Q = \alpha S_0 \sqrt{2 g h}$$

Недостаток: нелинейность статической характеристики (из-за того, что отверстие в дне). Для его

устранения используют профильные отверстия, расположенные в боковой стенке сосуда. Такие расходомеры называются щелевыми.



Профиль бокового отверстия.
Выделим элементарную площадку.

$$dQ = \alpha dS \sqrt{2g(h-y)}$$

$$dS = x dy$$

$$Q = kh$$

$$k = \frac{Q_{MAX}}{h_{MAX}}$$

Проинтегрируем:

$$Q = \alpha \sqrt{2g} \int_0^h x \sqrt{h-y} dy$$

$$\frac{k}{\alpha \sqrt{2g}} h = \int_0^h x \sqrt{h-y} dy$$

$$x = \frac{c}{\sqrt{y}}$$

$$\frac{k}{c \alpha \sqrt{2g}} h = \int_0^h \sqrt{\frac{h-y}{y}} dy = \left(\sqrt{y(h-y)} + h \arctg \sqrt{\frac{y}{h-y}} \right) \Big|_0^h = \frac{\pi}{2} h$$

$$c = \frac{2k}{\alpha \pi \sqrt{2g}}$$

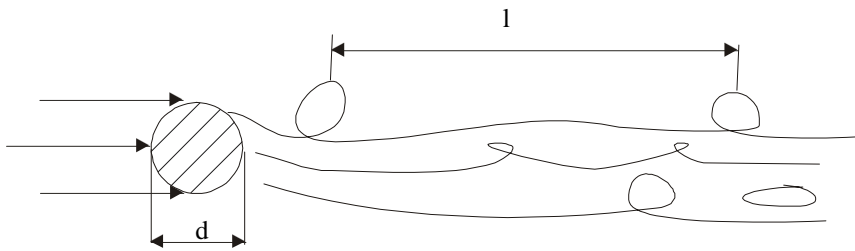
$$x = \frac{\sqrt{2} Q_{MAX}}{\alpha \pi \sqrt{g h_{MAX}}} \frac{1}{\sqrt{y}} \quad \text{- зависимость } x \text{ от } y \text{ для формы отверстия, чтобы была линейная характеристика.}$$

При расчетах задаются $\alpha = 0,7$.

Вихревые расходомеры.

Вихревыми называются расходомеры, основанные на измерении частоты колебаний вихрей, возникающих в потоке при обтекании потоком какого-либо тела.

Рассмотрим цилиндр, на который набегают поток.



T – период вихреобразования

$$T = \frac{l}{v - u}$$

u – скорость вихря

$$f = \frac{v - u}{l}$$

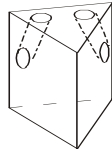
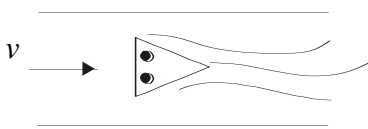
Впервые частота вихревого звука была исследована Струхалем на примере звучания струны в потоке воздуха и введен критерий Струхала (Sh):

$$f = Sh \frac{v}{d}$$

$$Q = \frac{Sv}{Sh} f \quad v = \frac{d}{Sh} f$$

S – площадь поперечного сечения трубы

В современных расходомерах используют треугольные призмы. В призме 2 отверстия (канала)

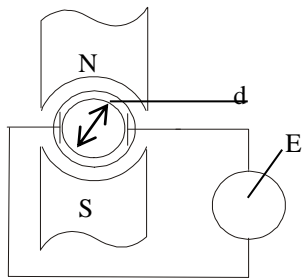


В таких расходомерах предусмотрены меры для борьбы с акустическими помехами, которые возникают при вибрации трубы, работе насоса.

Акустические помехи действуют в фазе на выходной сигнал, а вихревые находятся в противофазе, поэтому при использовании двух каналов они вычитаются.

Вопрос № 1.16. Электромагнитные (индукционные) расходомеры.

Принцип действия основан на измерении ЭДС, индуцируемой в потоке электропроводной жидкости под действием внешнего магнитного поля.



Между полюсами расположен участок трубы из непроводящего ток материала. Во внутреннюю стенку трубы вставляются 2 электрода. Силовые линии магнитного поля пересекают движущийся поток жидкости. Поток жидкости ведет себя как рамка в магнитном поле. В нем наводится ЭДС при пересечении магнитными линиями.

$$E = Bdv_{CP}$$

B – магнитная индукция

d – определяющий размер (внутренний диаметр трубы)

v_{CP} – средняя скорость потока.

Характеристика линейная, равномерная.

$$E = \frac{4B}{\pi d} Q$$

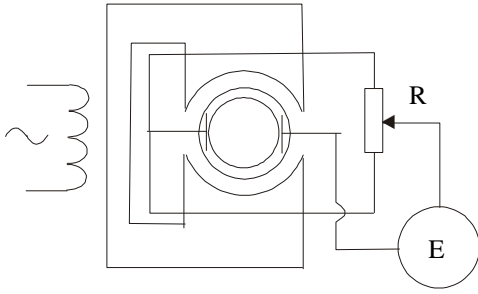
Достоинства:

- применяется для загрязненных жидкостей, т.к. нет участков, где скапливается грязь.
- Характеристика линейная.

Недостатки:

- изменение во времени магнитной индукции (из-за старения магнита)
- на постоянном магнитном поле возникает поляризация электродов.

Для устранения этих недостатков используют переменное магнитное поле.



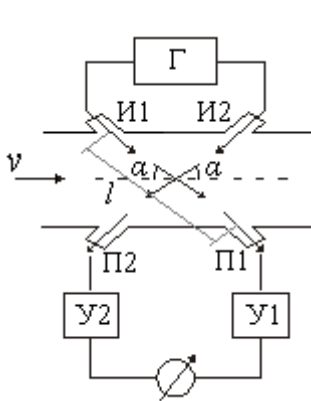
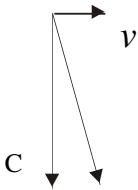
При использовании переменного магнитного поля может возникнуть так называемая трансформаторная ЭДС, создает погрешность. Даже при неподвижной жидкости может быть сигнал. При неподвижной жидкости устанавливают ноль при помощи R-делителя.

Точность 0,5%.

Ультразвуковые расходомеры.

Принцип действия основан на измерении скорости звука в движущейся жидкости, определяемой векторной суммой скорости звука в неподвижной жидкости (c) и скорости движения самой жидкости (v).

Оптимальная скорость движения жидкости по трубам 3-5 м/с.



В УЗР используют 3 способа выделения сигнала:

1. Время-импульсный
2. Фазовый
3. Частотно-пакетный (самый точный)

И – источники ультразвука (излучатели)

П – пьезоэлементы (приемники)

У – усилители

Г – генератор

Возможны два режима генератора – импульсный и непрерывный.

1. При время-импульсном методе генератор работает в импульсном режиме.

При импульсном измеряется временной сдвиг у Π_1 и Π_2 . При непрерывном измеряется фазовый сдвиг.

$$\tau_1 = \frac{l}{c + V \cos \alpha} \quad (\text{время распространения вдоль потока})$$

$$\tau_2 = \frac{l}{c - V \cos \alpha} \quad (\text{время распространения против потока})$$

Т.о. импульсы к приемнику приходят со сдвигом.

$$\Delta \tau = \tau_2 - \tau_1 = \frac{2l \cos \alpha}{c^2 - V^2 \cos^2 \alpha} V$$

Т.к. $c \gg V$, следовательно
$$\Delta \tau = \frac{2l \cos \alpha}{c^2} V$$

Характеристика линейная, но есть недостаток:

зависимость показаний от скорости звука в неподвижной жидкости, которая зависит от свойств жидкости. Это приводит к погрешностям.

2. При фазовом методе генератор работает в непрерывном режиме.

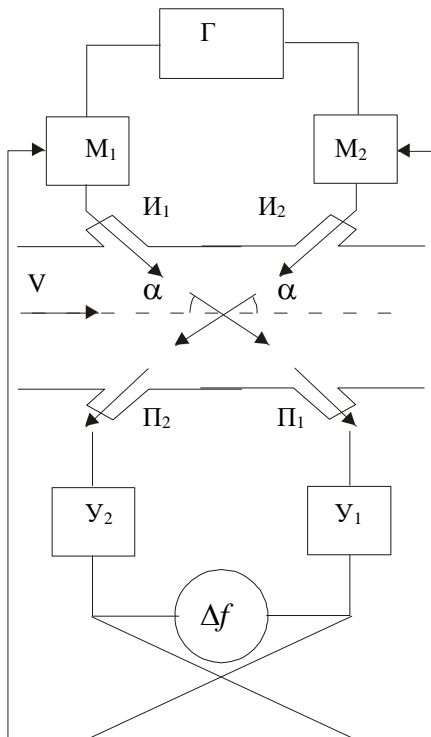
Выходным сигналом является сдвиг фаз:

$$\Delta \varphi = \Delta \tau \omega = \frac{2\omega l \cos \alpha}{c^2} V \quad , \text{ но недостаток все равно имеет место.}$$

Для его устранения используют частотно-пакетный метод.

3. Частотно-пакетный метод.

Вводятся ключи (модуляторы), которые замыкаются и размыкаются. Если М1 замкнут, И1 передает импульс. Как только он достигнет П1, М1 отключается. Как весь импульс пройдет расстояние l – М1 снова замыкается. Образуются «пачки» импульсов. Этот метод исключает погрешность от влияния свойств жидкости.



М – модуляторы
Т – период повторения пакетных импульсов

$$T = 2\tau$$

$$f_1 = \frac{c + V \cos \alpha}{2l} \text{ - частота повторений пачек сигналов по потоку}$$

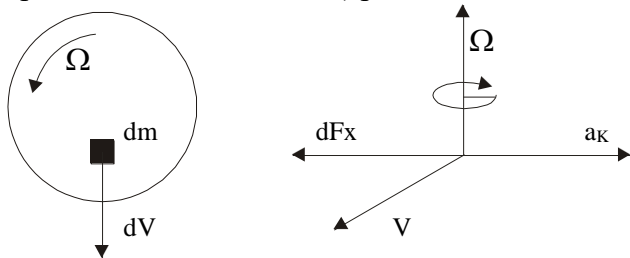
$$f_2 = \frac{c - V \cos \alpha}{2l} \text{ - против потока}$$

$$\Delta f = f_1 - f_2 = \frac{V \cos \alpha}{l}$$

Класс точности 0,5.

Вопрос № 1.17. Массовые расходомеры. Кориолисовый расходомер.

Массовые расходомеры более перспективны, чем объемные. Использует ускорение Кориолиса воды при сложном движении (вращательное + поступательное движение).

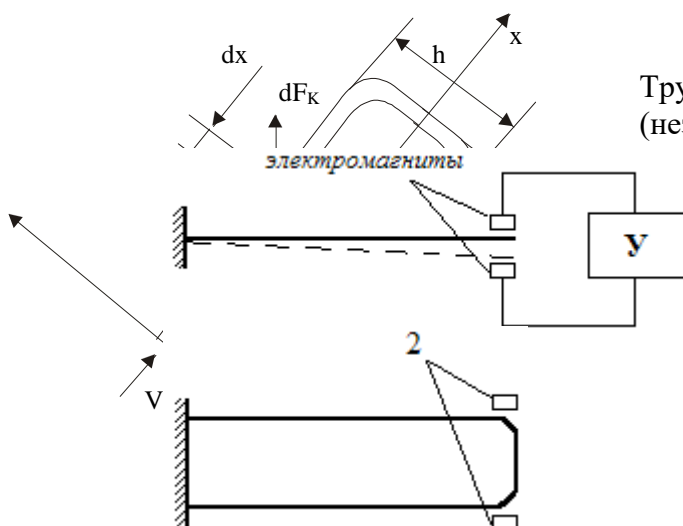


Ускорение Кориолиса направлено перпендикулярно плоскости, проходящей через вектора Ω и V , в ту сторону, откуда кратчайшее совмещение Ω и V происходит против часовой стрелки.

$$\vec{a}_k = 2[\vec{\Omega} \times \vec{V}] \text{ - ускорение Кориолиса.}$$

$$d\vec{F}_k = -2dm[\vec{\Omega} \times \vec{V}] \text{ - сила инерции Кориолиса.}$$

$$[\vec{\Omega} \times \vec{V}] = \Omega V \sin \alpha = \Omega V$$



Трубка приводится в автоколебательный режим движения (незатухающие колебания).

Электромагниты 2 фиксируют моменты прохождения нейтралей.

$$dM = 2hdm\vec{\Omega}\vec{V} \text{ - изгибающий момент}$$

S – внутреннее сечение трубы

Ω - вектор угловой скорости все время меняет направление

$$\Omega = \frac{\partial^2 W}{\partial x \partial \tau}$$

W – перемещение точек трубы в колебательном режиме.

$$W = AR_x \sin \omega \tau$$

R_x – уравнение изогнутой линии при изгибе трубы

ω - круговая частота колебаний трубы

A – амплитуда колебаний

$$\Omega = A \frac{\partial R_x}{\partial x} \omega \cos \omega \tau$$

$$dm = \rho S dx$$

$$dM = 2h \underbrace{\rho S V}_{Q_M - \text{массовый приток}} A \omega \cos \omega \tau \frac{\partial R_x}{\partial x} dx$$

$$M = 2hA \omega \cos \omega \tau Q_M \int_0^l \frac{\partial R_x}{\partial x} dx$$

$$\varphi = \frac{M}{C}; \quad C - \text{жесткость трубок при кручении}$$

$$h\varphi = V_L \Delta \tau$$

V_L - линейная скорость движения

$$V_L = \omega l$$

$$\Delta \tau = \frac{hM}{\omega l C}$$

$$\Delta \tau = \frac{2h^2 A \omega \cos \omega \tau Q_M \int_0^l \frac{\partial R_x}{\partial x} dx}{l C}$$

$$\Delta \tau = AKQ_M$$

$$K = \frac{1}{l C} 2h^2 \cos \omega \tau \int_0^l \frac{\partial R}{\partial x} dx$$

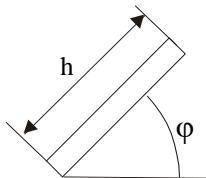
Временной сдвиг $\Delta \tau$ является выходным сигналом.

Достоинства:

- измеряет в единицах массы
- во время эксплуатации точность не ухудшается

Недостаток: изогнутая труба может засоряться.

Класс точности $0,15 \div 0,25\%$



Методы и приборы для измерения состава и свойств веществ.

Все методы начального анализа подразделяются на избирательные и неизбирательные.

К избирательным относятся такие, в которых датчик реагирует на анализируемый компонент и нечувствителен ко всем другим (более универсальны, но редки).

Неизбирательные чувствительны ко всем компонентам смеси. Эти методы используются для псевдобинарных смесей, в которых используется компонент, резко отличающийся по своим свойствам от всех остальных (эти методы значительно более точные).

Ионометрические анализаторы.

Принцип действия основан на измерении потенциала электрода, помещенного в раствор электролита. Используются для регулирования концентрации различных ионов (водорода, натрия, калия, хлора, кислорода), для измерения активности катионов в единицах рН.

Рассмотрим металлический электрод, помещенный в раствор, содержащий катионы: с поверхности электрода катионы металла переходят в раствор, но электрод имеет заряд «-», т.е. этот процесс происходит до состояния насыщения у поверхности электрода. Образуется двойной слой из определенных ионов и противоионов. На электроде происходит скачок потенциала, но он зависит от концентрации ионов, уже содержащихся в растворе.

Работа изменения концентрации раствора вблизи поверхности электрода определяется:

$$A = RT \ln K_{РАВН} - RT \ln K$$

R – универсальная газовая постоянная

T – температура

Т.к. каждый ион несет заряд, то A может быть выражена:

$$A = \varphi_{РАВН} ZF$$

$\varphi_{РАВН}$ - равновесный скачок потенциала

Z – валентность

F – число Фарадея

Приравняв правые части, получим:

$$\varphi_{РАВН} = \frac{RT}{ZF} \ln K_{РАВН} - \frac{RT}{ZF} \ln K$$

При н.у. первое слагаемое постоянно и для водородного электрода = 0 – стандартный потенциал электрода. Тогда:

$$\varphi_{РАВН} = \varphi_0 - \frac{RT}{ZF} \ln K \text{ - уравнение Мернста.}$$

В ионометрии используются электроды первого и второго рода.

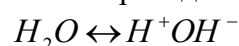
Электроды первого рода.

Образованы металлом и его катионами, находящимися в растворе, т.е. этот электрод обратим относительно катионов. Используются в качестве измерительных.

Электроды второго рода.

Образованы металлом, его малорастворимой солью и анионами этой соли, находящимися в растворе. Потенциал в них зависит и от катионов и от анионов. Используются в качестве сравнительных.

Рассмотрим диссоциацию воды:



$$K = \frac{[H^+][OH^-]}{[H_2O]}$$

$$K_w = C_{H^+} + C_{OH^-} \text{ - ионное произведение воды}$$

$$\text{При н.у. для воды } C_{H^+} = C_{OH^-} = 10^{-7} \frac{\text{гмол}}{\text{л}}$$

C_{H^+} - характеризует кислотные свойства раствора

C_{OH^-} - характеризует щелочные свойства раствора

$$pH = -\lg C_{H^+}$$

Если $pH = 7$ – нейтральная среда

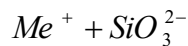
$pH < 7$ – кислотная среда

$pH > 7$ – щелочная среда

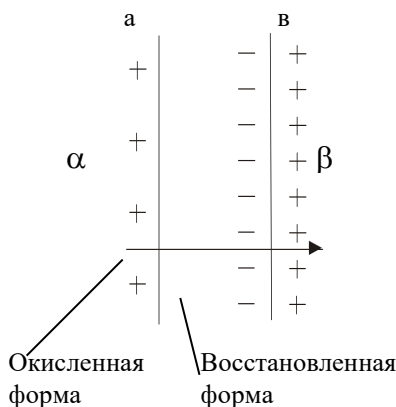
Измерительные электроды.

Используют ионоселективные электроды – стеклянные электроды.

Стекло – переохлажденная жидкость, состоящая из катионов щелочноземельного металла и анионов SiO_3 .



Если тонкую пленку стекла поместить в раствор кислоты, то катионы H^+ этой кислоты из-за относительно высокой подвижности внедрятся в поверхность стекла и займут место щелочноземельного металла. Если тонкую пленку стекла поместить в щелочной раствор, то произойдет все наоборот.



Пусть а и в – проекции стеклянной пленки, разделяющие растворы α и β с различными концентрациями H^+ .

Если $[H_\alpha] > [H_\beta]$, то на поверхности а

$$A_a = RT \ln K_\alpha - RT \ln \frac{[H_\alpha]}{[H_a]}$$

на поверхности в

$$A_b = RT \ln K_\beta - RT \ln \frac{[H_\beta]}{[H_b]}$$

Рассмотрим процесс переноса H^+ из раствора α в β через стеклянную пленку.

На а: $A_a = RT \ln \frac{1}{K_\alpha} - RT \ln \frac{[H_a]}{[H_\alpha]}$, т.е. окисляющая и восстанавливающая поверхности поменялись

местами.

Общая работа:

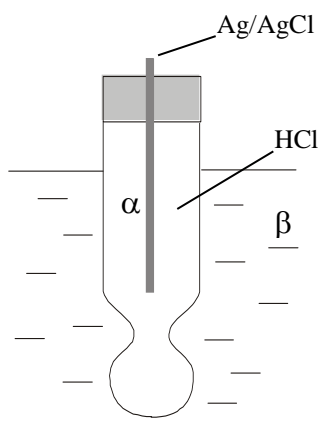
$$A_a + A_b = RT \ln \frac{K_\beta}{K_\alpha} + RT \ln \frac{[H_b]}{[H_a]} - RT \ln \frac{[H_\beta]}{[H_\alpha]}$$

$$\varphi_{РАВН} = \frac{A}{ZF} = \frac{RT}{ZF} \ln \frac{K_\beta}{K_\alpha} + \frac{RT}{ZF} \ln \frac{[H_b]}{[H_a]} - \frac{RT}{ZF} \ln \frac{[H_\beta]}{[H_\alpha]}$$

Концентрацию раствора α делают статичной, а раствор β является анализирующим, поэтому:

$$\varphi_{РАВН} = \varphi_{АССИМ} + \frac{RT}{ZF} \ln [H_\alpha] - \frac{RT}{ZF} \ln [M_\beta]$$

$$\varphi_{РАВН} = \varphi_a + 0,059pH$$

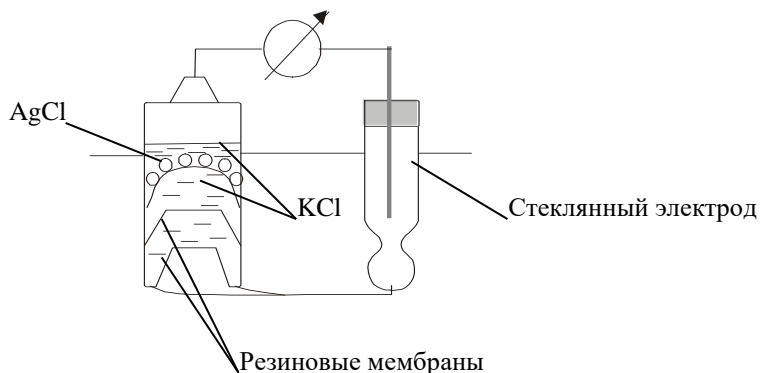


Достоинства: стеклянный электрод может использоваться во всем интервале pH , не подвергается коррозии, не пассивирует.

Недостатки: у стеклянного электрода высокое омическое сопротивление (сотни МОм).

Кроме стеклянных электродов в качестве измерительных используют ионо-селективные электроды с твердыми и жидкими мембранами. Их применяют для измерения активной концентрации ионов Li, Ca, K, Na.

В качестве сравнительных используют электроды второго рода.



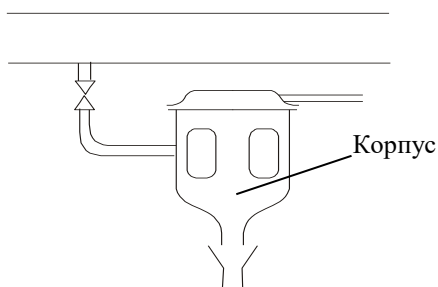
рН-метры.

Датчики рН-метров могут быть проточного или погружного типов.

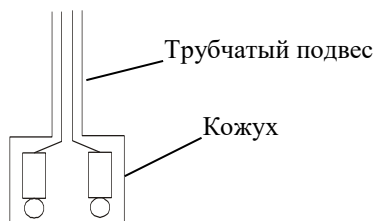
Проточный – для измерения концентраций в линиях (трубопроводах).

Погружной – для измерения концентраций в отстойниках, смесителях.

Проточные нельзя использовать под избыточным давлением, а т.к. в трубопроводах есть избыточное давление, то среду отбирают из трубы.

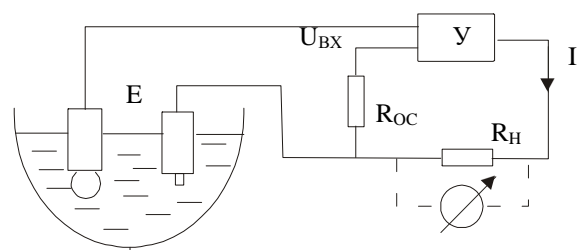


Если среда вязкая, то может устанавливаться рубашка для подогрева корпуса, или для охлаждения, если среда высокотемпературная.



Погружные для защиты электродов закрывают кожухом. Высота трубчатого подвеса определяется высотой аппарата.

В качестве измерительных преобразователей используют усилители, охваченные глубокой отрицательной обратной связью по току.



$$U_{BX} = E - U_{ВЫХ}$$

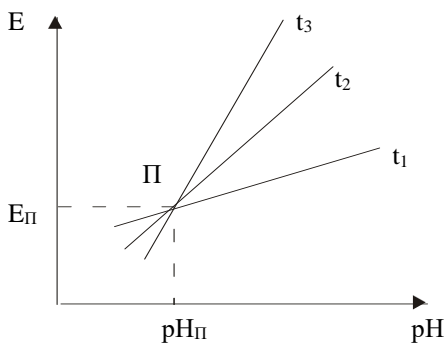
$$K = \frac{U_{ВЫХ}}{U_{BX}}$$

$$E = U_{ВЫХ} \left(1 + \frac{1}{K} \right)$$

т.к. $K \gg 1$, поэтому $E \approx U_{\text{ВЫХ}}$

Эквивалентное входное сопротивление усилителя: $R_{\text{ЭКВ}} = R_{\text{ВХ}} (1 + K)$

ЭДС электродной ячейки зависит не только от pH раствора, но и от его температуры.



П – изопотенциальная точка, в которой отсутствует температурная зависимость.

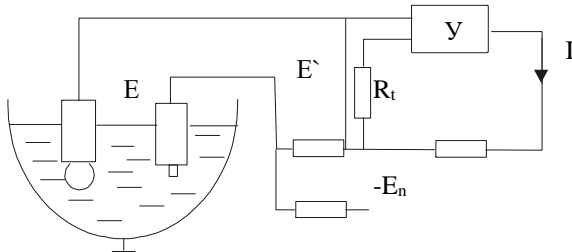
Аналитически:

$$E = E_{\text{П}} + 0,059(\text{pH} - \text{pH}_{\text{П}})[1 + \alpha(t - t_0)]$$

Вместе с температурой меняется и крутизна характеристики.

Температурную составляющую можно устранить сдвинув начало отсчета или введя термометр.

E' - сдвинутый сигнал



$$E' = E - E_{\text{П}} = 0,059(\text{pH} - \text{pH}_{\text{П}})[1 + \alpha(t - t_0)] = U_{\text{ВЫХ}}$$

$$U_{\text{ВЫХ}} = IR_t = IR_0[1 + \beta(t - t_0)]$$

$$I = \frac{0,059}{R_0}(\text{pH} - \text{pH}_{\text{П}}) \frac{1 + \alpha(t - t_0)}{1 + \beta(t - t_0)}$$

Если приравнять $1 + \alpha(t - t_0)$ и $1 + \beta(t - t_0)$, то температурная составляющая исключается.

Электрокондуктометрические анализаторы.

Принцип действия основан на измерении концентрации растворов электролитов по их электропроводности.

$$R = \rho \frac{l}{S} - \text{для проводников}$$

$$R = \frac{1}{\chi} \frac{l}{S} - \text{для растворов электролитов}$$

χ - удельная электропроводность

$\frac{l}{S} = A$ - определяется конструкцией ячейки

$$R = \frac{A}{\chi}$$

Методы измерения электропроводности растворов.

1. Методы постоянного тока.

2. Методы переменного тока.

В зависимости от рода контроля:

- контактные
- неконтактные

В зависимости от частоты напряжения питания:

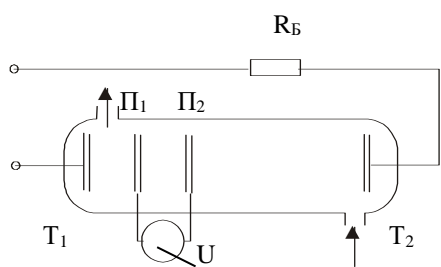
- низкочастотные
- высокочастотные

Контактные методы.

Измерения на постоянном токе не производятся из-за поляризации электродов. При переменном токе эти явления тоже есть, но они слабо выражены, а при частоте 2КГц они исчезают.

Самой малой поляризацией является Pt, а самой большой – Au.

Для исключения влияния поляризации на результат измерения используют четырехэлектродные ячейки.



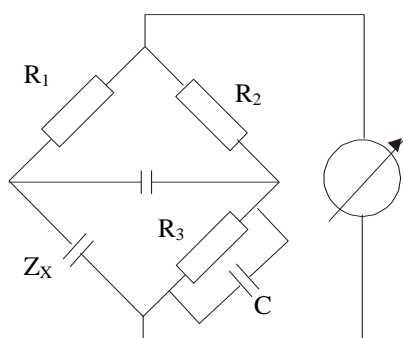
R_B – балластное сопротивление

T_1 и T_2 – токовые электроды

Π_1 и Π_2 – потенциальные электроды

С помощью крайних электродов пропускается ток и все поляризационные явления из-за них. С помощью внутренних измеряется потенциал и на них отсутствует поляризация.

Измерительные схемы ЭКМ анализаторов.



Z_X – полное сопротивление измерительной ячейки

C – емкость, которая находится в средней точке шкалы.

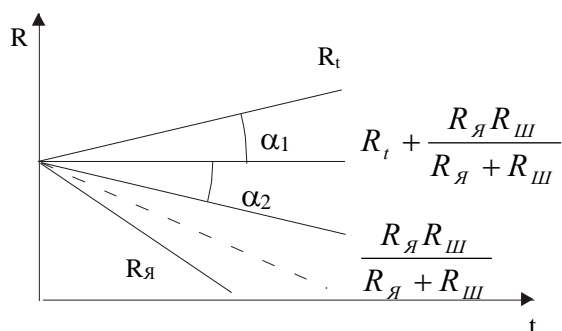
Обязательным условием работы является необходимость температурной компенсации.

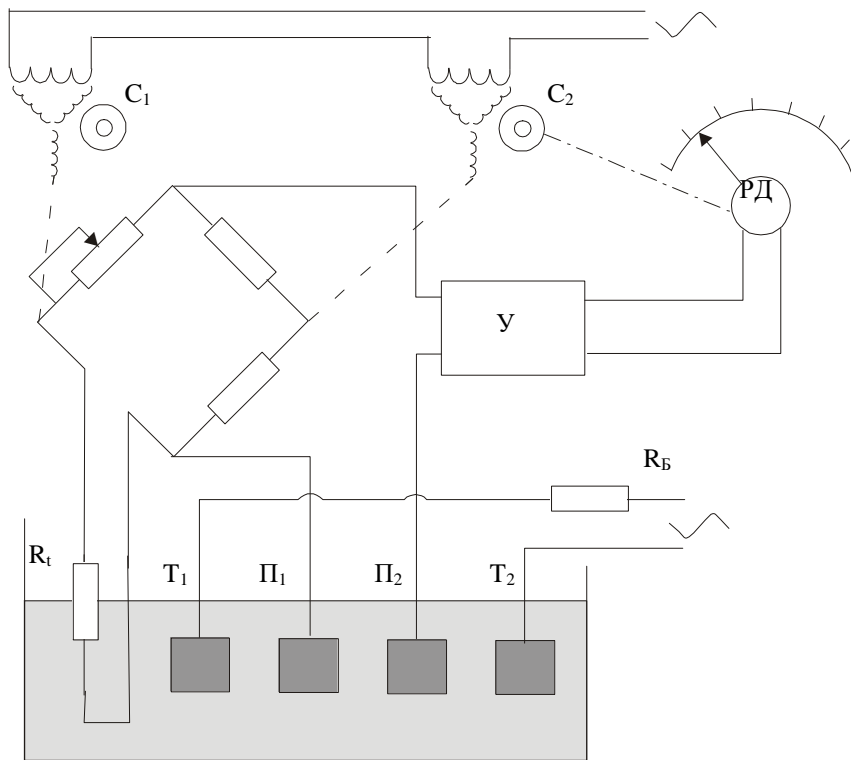
$\chi = \chi_0(1 + \alpha t)$ - удельная электрическая проводимость

α - у электролитов значительно больше, чем у проводников.

R_T – для температурной компенсации

$R_{ш}$ – шунтирующее сопротивление для комплексного условия наклона.





Четырехэлектродная ячейка.

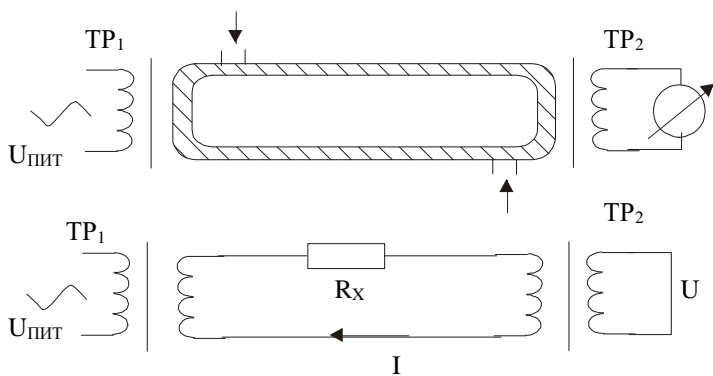
C_1 и C_2 – роторы.

Переменное напряжение снимается с потенциальных электродов. Уравновешивание производится противофазным напряжением, снимаемым с вершин неравновесного

моста.

Выходной сигнал моста может изменяться путем изменения напряжения питания этого моста (поворотом ротора). Для введения температурной поправки, одно из плеч моста выполнено в виде термометра – цепь следящего астатического уравновешивания. Ротором C_1 устанавливают ноль начала шкалы.

Низкочастотная безэлектродная кондуктометрия.



R_x – сопротивление раствора электролита
Датчик представляет собой кольцевую полосу из немагнитного и непроводящего ток материала. Образуется жидкостный виток, который является первичной обмоткой $ТР_2$ и вторичной $ТР_1$. $ТР_2$ – трансформатор тока.

$$V = \frac{U_{пит}}{W_1}$$

где W_1 – число витков первичной обмотки

$$I = \frac{V}{R_x}; R_x = \frac{A}{\chi}$$

где A – постоянная ячейки

$$I = \frac{U_{пит}}{W_1 A} \chi$$

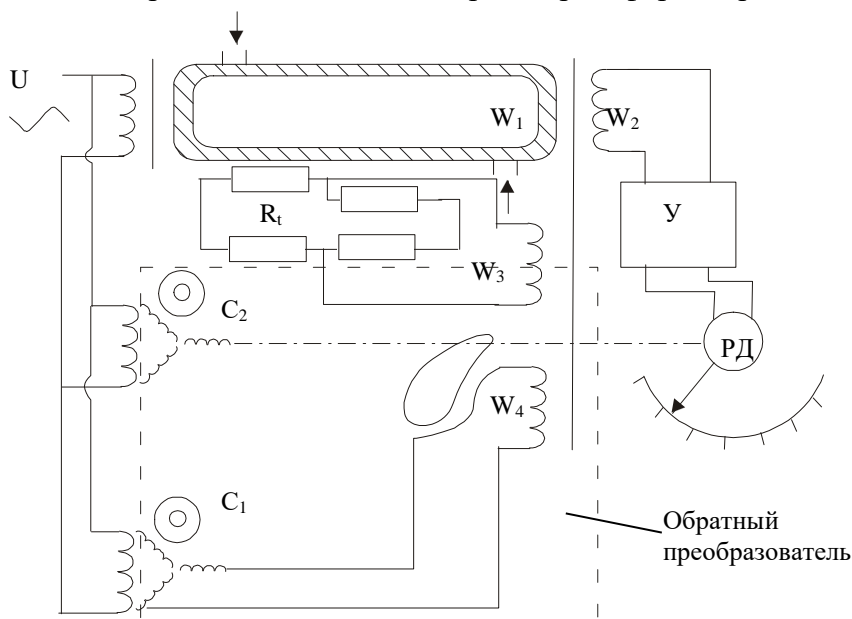
$$U = K I W_2$$

где K – размерный коэффициент

$$U = \frac{U_{пит}}{A} \frac{W_2}{W_1} K \chi$$

$U_{пит} = \text{const}$ – обязательное условие работы

Частота напряжения влияет на габариты трансформатора.



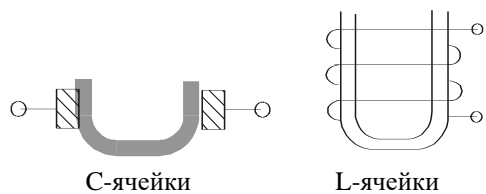
Все обмотки выполнены на одном железе, но W_2 и W_3 включены противофазно, по отношению к W_1 . Вся мостовая схема предназначена для автоматической температурной компенсации.

$\Delta\chi_t = \chi_c \alpha t$ - в разных участках шкалы надо вводить разный корректирующий сигнал.

$AW_1 = AW_2 + AW_3$ - выходной сигнал = 0.

Высокочастотная безэлектродная кондуктометрия.

Диапазон частот напряжения питания от одного до нескольких сотен МГц. В зависимости от типа датчика различают емкостную и индуктивную кондуктометрию.



Полная проводимость ячеек состоит из активной и реактивной составляющей.

Активная составляющая обусловлена процессом миграции ионов под действием внешнего электрического поля.

Реактивная составляющая обусловлена явлением поляризации

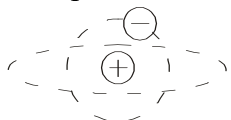
из-за смещения заряженных частиц.

Емкостные ячейки.

Взаимосвязь внешнего электрического поля осуществляется во всем объеме раствора. Миграция происходит в фазе с напряжением.

Различают несколько видов поляризации:

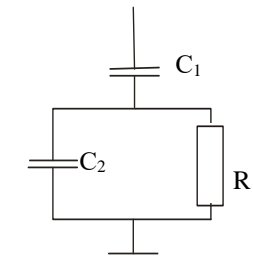
1. Электронная поляризация. Под действием внешнего электрического поля нарушаются орбиты электронов. Если устранить электрическое поле, то электроны возвращаются на исходные орбиты с временем релаксации $10^{-16} - 10^{-14}$ с – это мгновенная поляризация.



Атом водорода

2. Дипольная поляризация. Диполи окружают положительно или отрицательно заряженные ионы растворов электролитов. Если внести раствор в высокочастотное поле, то диполи меняют свое положение в соответствии с зарядами на пластинах. Если убрать поле, то все приходит в исходное состояние с временем релаксации $10^{-9} - 10^{-7}$ с – это релаксационная поляризация. Для вывода статической характеристики емкостного датчика используют эквивалентные электрические схемы.

Наибольшее распространение получила:



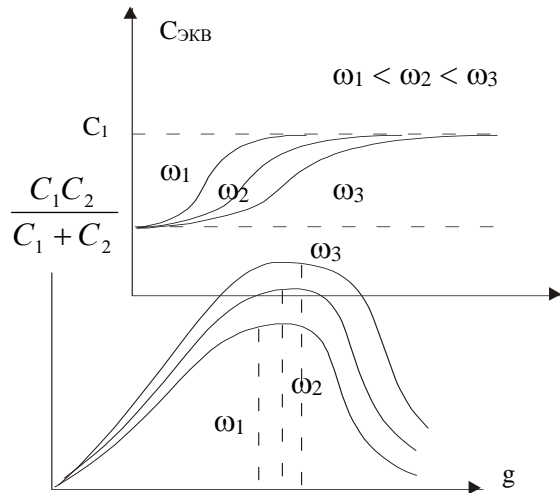
C_1 – емкость стенок датчика
 C_2 – емкость, характеризующая диэлектрические свойства раствора электролита
 R – активное сопротивление раствора
 Для полной проводимости:

$$y = \frac{g\omega^2 C_1^2}{g^2 + \omega^2(C_1 + C_2)} + j \frac{g^2 \omega C_1 + \omega^3(C_1 C_2^2 + C_1^2 C_2)}{g^2 + \omega^2(C_1 + C_2)^2}$$

G – активная проводимость
 B – реактивная проводимость

$$g = \frac{1}{R} \text{ - контактная проводимость}$$

Эта зависимость носит экстремальный характер.



$$g_{MAX} = \omega(C_1 + C_2)$$

$$G_{MAX} = \frac{\omega C_1^2}{2(C_1 + C_2)}$$

Для измерения используют левый склон кривых. Его размеры от 10^{-6} до 10^{-3} , т.е. емкостные датчики используют для низкоконцентрированных растворов электролитов.

Проанализируем B :

$$B = \omega C_{ЭКВ}; \quad C_{ЭКВ} = \frac{g^2 \omega C_1 + \omega^3(C_1 C_2^2 + C_1^2 C_2)}{g^2 + \omega^2(C_1 + C_2)^2}$$

$$\text{если } g \rightarrow 0, \text{ то } C_{ЭКВ} = \frac{C_1 C_2}{C_1 + C_2}$$

$$\text{если } g \rightarrow \infty, \text{ то } C_{ЭКВ} \rightarrow C_1$$

если $g \rightarrow 0$, то $R \rightarrow \infty$ и наоборот, графически это выглядит так:

Индуктивные ячейки.

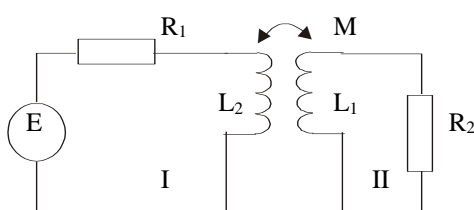
Плотность тока внутри раствора распределяется неравномерно, максимальная плотность тока – у поверхности, а минимальная – внутри. При анализе таких схем неравномерное распределение тока заменяется равномерным, но простирается от поверхности на глубину δ - глубина проникновения тока.

$$L_\delta = \frac{i_{MAX}}{l}$$

$$\delta = \sqrt{\frac{2}{\omega \mu_a \chi}}$$

μ_a - абсолютная магнитная проницаемость

Для вывода статической характеристики используют электрические схемы замещения. Наибольшее распространение получила следующая схема:



E – источник напряжения

Контур I моделирует саму катушку индуктивности. Контур II моделирует параметры раствора электролита. Взаимосвязь между контурами осуществляется с помощью взаимной индукции.

Воспользуемся законом Кирхгофа.

$$\text{Для первого контура } R_1 I_1 + j\omega L_1 I_1 + j\omega M I_2 = E$$

$$\text{Для второго контура } R_2 I_2 + j\omega L_2 I_2 - j\omega M I_1 = 0$$

Решим эту систему относительно I_1 :

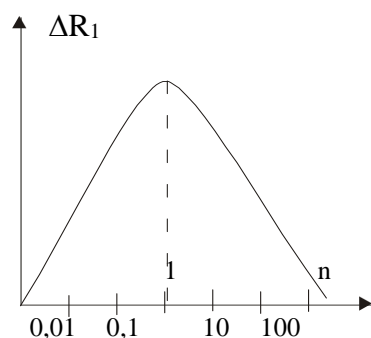
$$I_1 = \frac{E}{R_1 + \frac{\omega^2 M^2}{R_2^2 + (\omega L_2)^2} R_2 + j \left(\omega L_1 - \frac{\omega^2 M^2}{R_2^2 + (\omega L_2)^2} (\omega L_2)^2 \right)}$$

$$\Delta R_1 = \frac{\omega^2 M^2}{R_2^2 + (\omega L_2)^2} R_2 - \text{приведенная активная составляющая}$$

$$\Delta \omega L_1 = \frac{\omega^2 M^2}{R_2^2 + (\omega L_2)^2} (\omega L_2)^2 - \text{приведенная индуктивная составляющая}$$

ΔR_1 носит экстремальный характер и достигает максимума, когда $R_2 = \omega L_2$

Обозначим $n = \frac{R_2}{\omega L_2}$

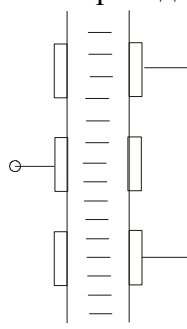
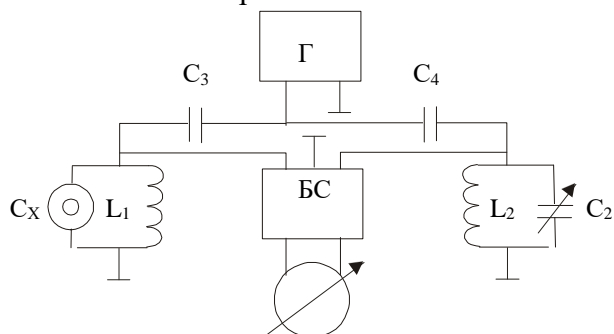


Левый склон графика охватывает высокие концентрации. Индуктивные датчики используют для измерения высококонцентрированных растворов электролитов.

Емкостные и индуктивные датчики включают в схемы высокочастотных

колебательных контуров.

Схема измерения активной высокочастотной проводимости:



БС – блок сравнения
Сх – датчик (емкостной)
Г – высокочастотный генератор

В этой схеме использован дифференциальный способ измерения, т.е. есть рабочий и сравнительный контура.

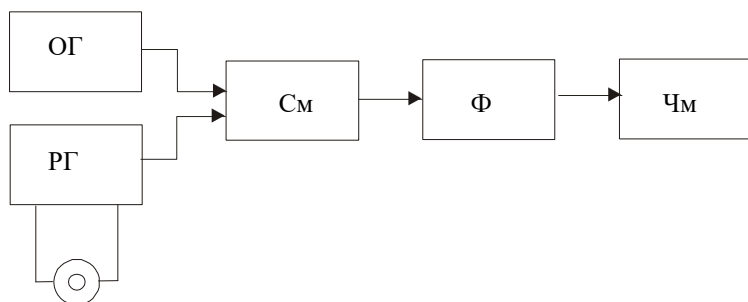
C_3 и C_4 – буферные конденсаторы.

При начальной концентрации раствора электролита Γ настраивают в резонанс с рабочими колебаниями контура $C_x L_1$, а сравнительный контур $C_2 L_2$ настраивают в резонанс с помощью конденсатора C_2 . На БС при этом настраивают ноль. При изменении концентрации изменяется добротность колебательного контура: $Q = \frac{B}{G}$, т.е. резонансный пик изменит свою высоту. Чем выше добротность, тем уже резонансный пик.

Схема измерения реактивной высокочастотной проводимости.
Это схема на биениях, которые получаются при складывании двух синусоид сигналов, возникающих при частоте биения.

Схема измерения реактивной высокочастотной проводимости.

Это схема на биениях, которые получаются при складывании двух синусоид сигналов, возникающих при частоте биения.



Частота рабочего генератора РГ зависит от C_x .

См – смеситель

ЧМ – частотомер

Ф – фильтр, выделяющий разностную частоту.

Эта схема предназначена для измерения эквивалентной емкости датчика. При начальной концентрации раствора электролита

ОГ подстраивают на начальную частоту биений. При изменении C_x изменяется частота РГ и частота биений, которая является выходным сигналом и измеряется ЧМ.

Газовый анализ.

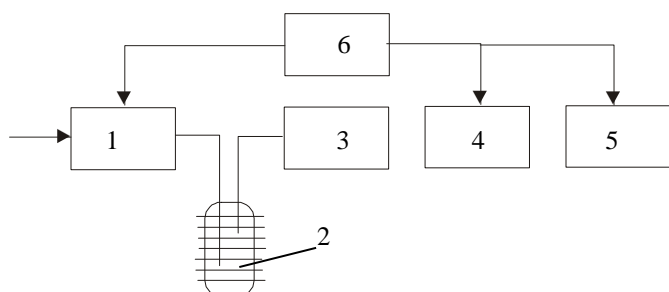
Приборы – газоанализаторы.

Делятся на:

- механические
- термокондуктометрические
- термохимические
- магнитные
- электрохимические
- оптические

Механические газоанализаторы.

Основаны на измерении молекулярно-механических параметров состояния и свойств газовой смеси. Наиболее распространены объемно-поглощительные. Их действие основано на поглощении одной или нескольких составляющих частей газовой смеси каким-либо веществом, вступающим с ними в химическое взаимодействие.



1 – дозатор

2 – релаксационная ячейка

3 – фильтр от паров поглотителя

4 – преобразователь объема газа

5 – измерительный прибор

6 – командный прибор

Определяемая порция газа отмеряется дозатором и принудительно проталкивается через 2, которая заполнена раствором, вступающим в химическую реакцию с данным анализируемым компонентом, т.е. часть объема поглощается в 2. Далее оставшийся газ проходит через 3 и поступает на 4, где происходит насыщение.

Широко используется за рубежом (высокая точность при правильно подобранном растворе).

Термокондуктометрические газоанализаторы.

Принцип действия основан на измерении теплопроводности анализируемой газовой смеси.

Теплопроводность смеси подчиняется принципу аддитивности:

$$\lambda_{CM} = \sum_{i=1}^n \lambda_i C_i$$

Метод не избирательный. Предназначен для анализа тех компонентов, теплопроводность которых резко отличается от других (водород). Поэтому многокомпонентную смесь можно представить псевдобинарной.

$$\lambda_{CM} = \lambda_a C_a + \lambda_M C_M$$

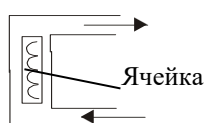
$$C_a + C_M = 1$$

$$C_a = \frac{\lambda_{CM} - \lambda_M}{\lambda_a - \lambda_M}$$

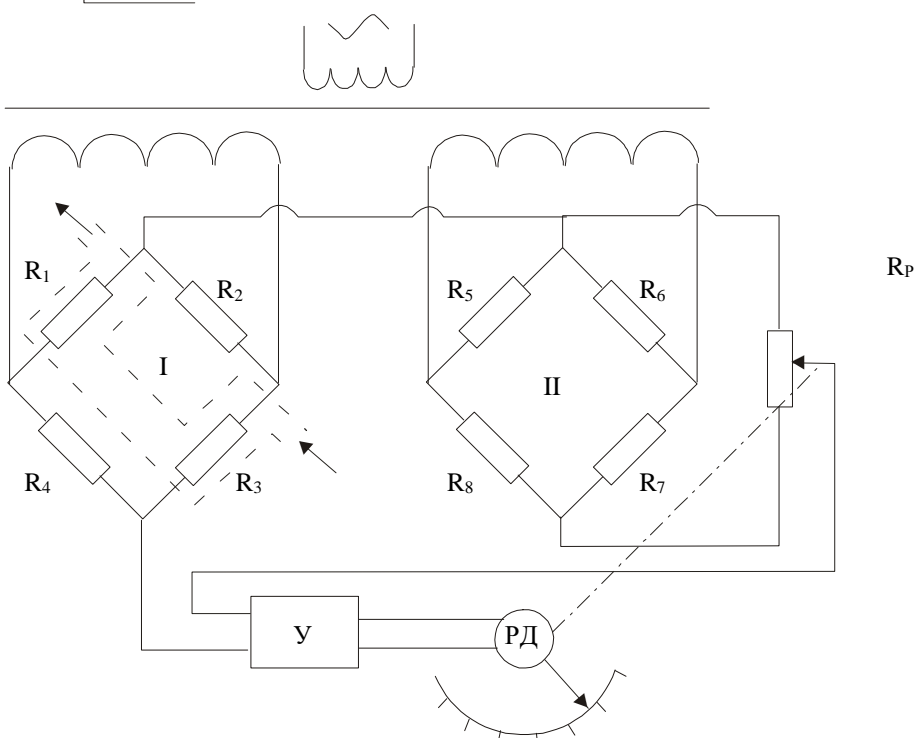
сама теплопроводность зависит от температуры $\lambda = \lambda_0(1 + \beta t)$.

У различных компонентов может быть различный β .

Температурный режим тщательно подбирается. Измерительная ячейка представляет собой измерительную полость, внутри которой расположен нагревательный элемент, который является одновременно и термометром сопротивления. Анализируемый газ пропускают внутри этой полости. Т.о. тепло от нагревательного элемента к стенке передается через слой газа. Для уменьшения рассеяния тепла, передаваемого лучеиспусканием, нагревательный элемент имеет температуру не более 200°C. Для уменьшения доли тепла, передаваемого за счет конвекции обеспечивают ламинарный режим движения газа. Доля тепла передаваемого теплопроводностью достигает 70%. Камера сверлится и имеет диаметр от 4 до 100мм и длину до 100мм. Нагревательный элемент выполняют из платиновой проволоки диаметром 0,02 – 0,05мм.



Чувствительные элементы включают в схемы неравновесных мостов. В качестве измерительных схем получили распространение компараторы.



Компаратор содержит 2 неравновесных моста: I – рабочий, II – сравнительный.

Ячейки R_1 и R_3 протачиваются и через них пропускают анализируемую газовую смесь. R_2 и R_4 – глухие и заполнены газовой смесью с содержанием анализируемого компонента в начале шкалы. Второй мост состоит только из глухих камер. R_5 и R_7 заполнены газовой смесью с конечным содержанием компонента. R_6 и R_8 заполнены газовой смесью с начальным содержанием компонента. Второй мост разбалансирован на всю шкалу. Выходной сигнал первого моста уравнивается падением напряжения на реохорде R_p .

$$U_I = U_{II} \frac{r}{R_p}; r = \frac{U_I}{U_{II}} R_p$$

Для исключения влияния изменения напряжения питания нужны компараторы. Кроме водорода они используются для измерения концентрации гелия, метана и двуокиси углерода.

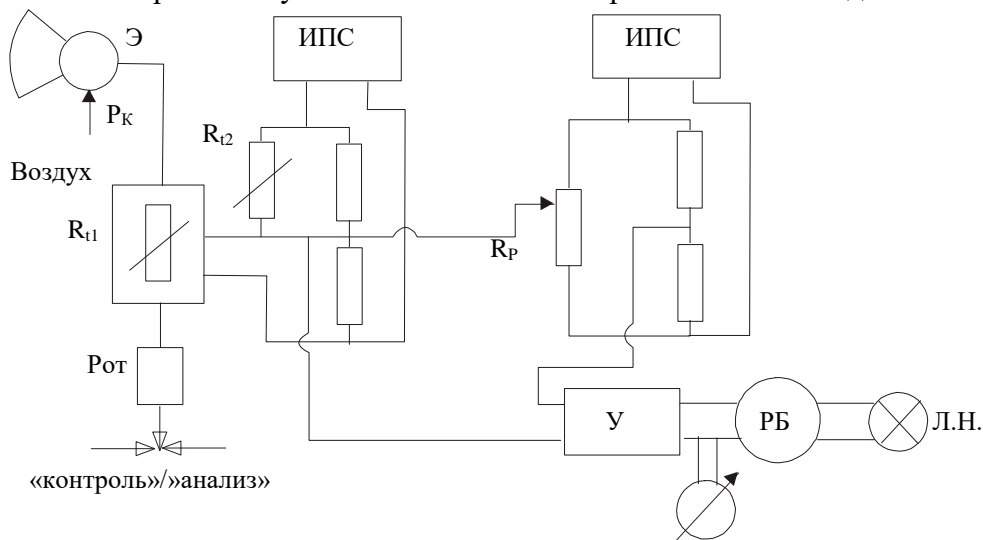
Термохимические газоанализаторы.

Принцип действия основан на измерении теплового эффекта реакции каталитического окисления анализируемого компонента. Применяется для измерения концентрации горючих компонентов в избытке кислорода. Используется в качестве сигнализатора взрывоопасных концентраций.

Датчики могут быть двух типов:

1. Реакция происходит на гранулированном катализаторе, а температура измеряется самостоятельным термометром сопротивления (дешевый, высокая инерционность).
2. Реакция происходит на поверхности каталитически активной платиновой нити, являющейся термометром сопротивления (низкая инерционность, дорогой в эксплуатации)

Рассмотрим схему на основе сигнализатора СВК-3М. Он одноканальный.



Рот – ротаметр

Э – эжектор

РБ – релейный блок

ИПС – источник стабилизированного питания

У – управление

Анализируемую газовую смесь пропускают с постоянной скоростью, которая контролируется ротаметром. Газ проходит через трехходовой кран. С помощью «контроля» проверяют изношенность катализатора. Вся схема подключена к баллону с известной концентрацией. Если показания отличаются, то следует заменить катализатор. Левый мост содержит два термометра сопротивления в смежных плечах. Один находится внутри реакционной камеры, а другой в измеряемой среде. С помощью R_p устанавливается предел срабатывания РБ.

Магнитные газоанализаторы.

Магнитные свойства веществ проявляются в их способности намагничиваться под действием внешнего магнитного поля. I – интенсивность намагничивания.

$$I = XM$$

где M – напряженность магнитного поля, X – объемная магнитная восприимчивость вещества.

Различные газы обладают различными магнитными свойствами.

Ряд газов имеют:

$X < 0$ – диамагнитные – они выталкиваются из магнитного поля.

$X > 0$ – парамагнитные – втягиваются в магнитное поле.

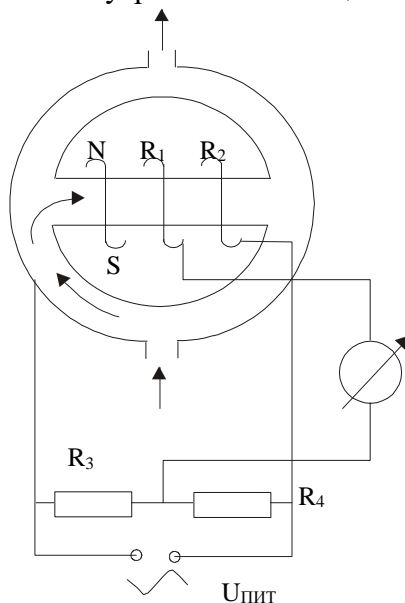
$$X_{CM} = \sum_{i=1}^n X_i C_i - \text{принцип аддитивности}$$

Кислород обладает аномально высокими парамагнитными свойствами. X зависит от температуры и давления.

$$X = X_0 \frac{PT_B^2}{P_0 T^2}$$

С ростом температуры магнитные свойства уменьшаются. В магнитных газоанализаторах используют принцип термомагнитной конвекции. В зависимости от способа теплообмена различают ячейки с внутренней и внешней конвекцией.

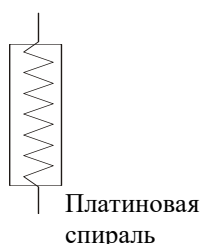
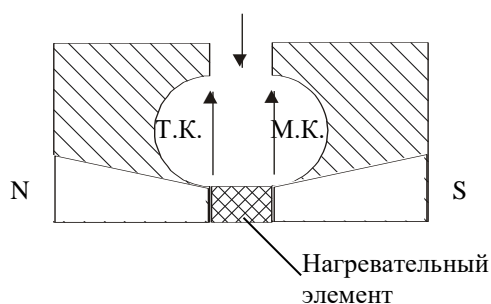
С внутренней конвекцией.



Ячейка представляет собой полое кольцо с горизонтальным каналом. Газ с постоянной скоростью проходит внутри кольца. Холодные молекулы кислорода втягиваются в магнитное поле, но вместе с тем сразу попадают в зону высокой температуры, создаваемую спиралью и теряют свои магнитные свойства, а следующие за ними холодные молекулы начинают проталкивать уже нагретые вдоль горизонтального канала. При этом тепло из секции R_1 передается к секции R_2 . Недостаток – низкая чувствительность спирали. Выходной сигнал зависит от расположения датчика в пространстве.

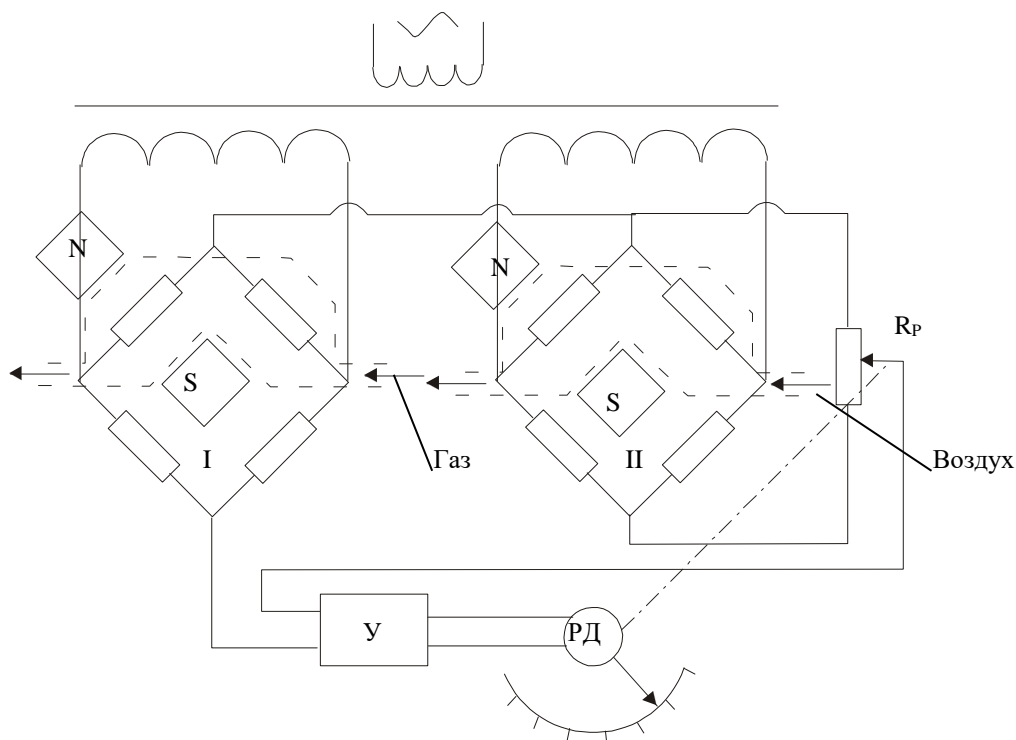
Измерительные ячейки с внешней конвекцией. Они делятся на три вида.

1. Ячейки, в которых направления тепловой и магнитной конвекции совпадают. Используются для



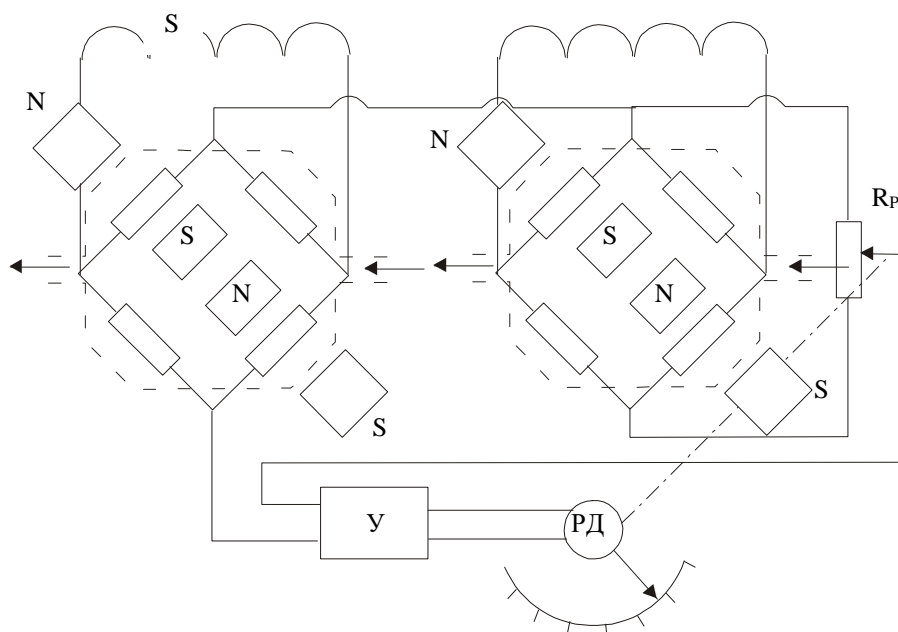
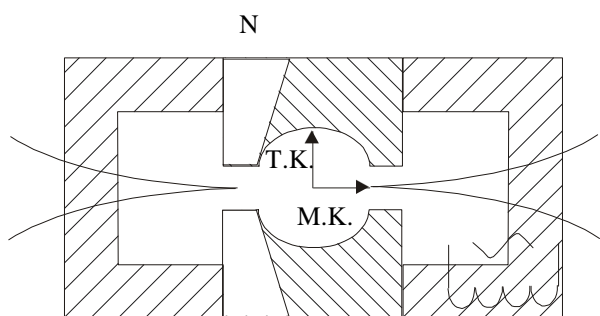
низких концентраций кислорода (до 20%). Не чувствительны к расположению в пространстве. Недостаток – большая инерционность показаний. Полезную информацию несет магнитная конвекция, а тепловая конвекция является помехой. Для исключения влияния тепловой конвекции используют двоянные ячейки. В одной из них находятся настоящие магнитные полюса, а в другой – ложные полюсные наконечники. В ячейке с полюсами

присутствуют два вида конвекции, а в другой – только тепловая. Эти ячейки включают в схемы компараторов.

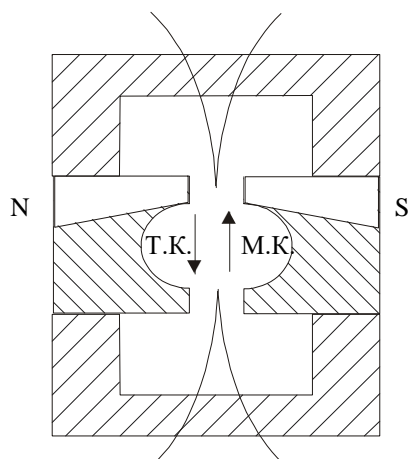


2. Такие ячейки, в которых направления магнитной и тепловой конвекции перпендикулярны.

Применяются для измерения средних концентраций кислорода (20 – 70%). Недосток – чувствительны к положению в пространстве. Для устранения этой погрешности используют двойные ячейки, в которых магнитные конвекции противоположны по направлениям. Все чувствительные элементы являются плечами моста.



3. Ячейки, в которых направления тепловой и магнитной конвекции противоположны. Используются для измерения высоких концентраций кислорода (более 70%). Используются анализаторы, аналогичные предыдущему типу.



Оптические газоанализаторы.

Принцип действия основан на измерении степени поглощения лучистой энергии, проходящей через измерительную ячейку. Поглощение может происходить в самом газе или в жидкости, через которую предварительно был пропущен газ. Различные газы поглощают в различных частотах спектра. Большинство – в инфракрасной области. Явление поглощения характеризуется законом Ламберта-Бера.

$$I = I_0 e^{-\varepsilon_\lambda C l}$$

где I_0 - интенсивность падающего потока

I - интенсивность потока, выходящего из слоя газа

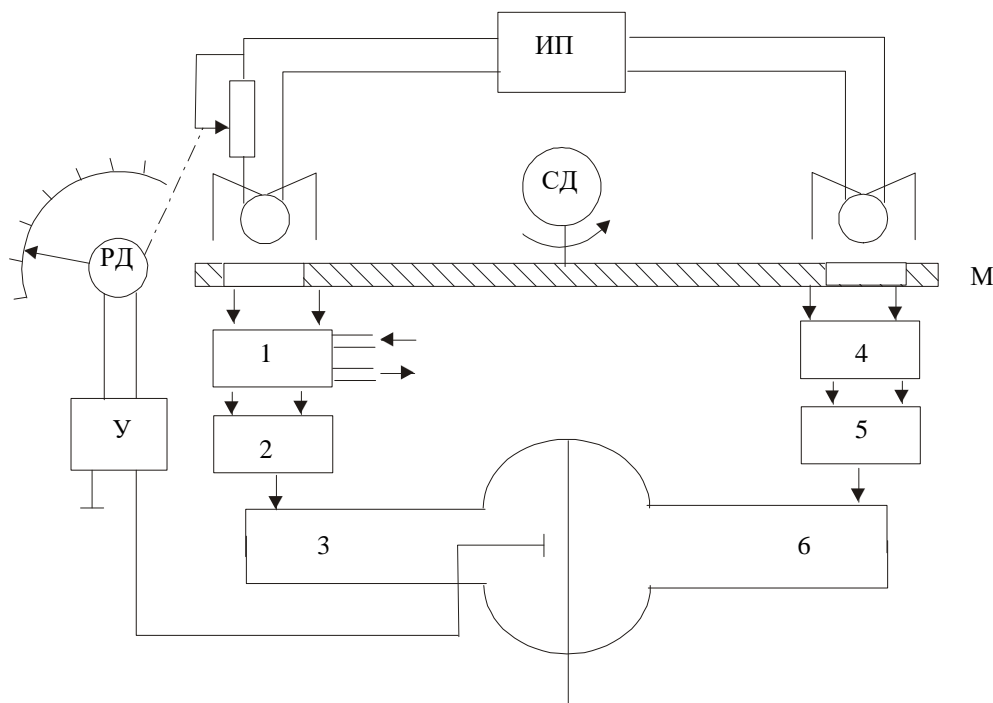
ε_λ - молекулярный показатель поглощения

C - концентрация газа

l - длина просвечиваемого слоя

$$D = \ln \frac{I_0}{I} = \varepsilon_\lambda C l - \text{оптическая плотность}$$

В инфракрасной области спектра поглощают двух и более атомные газы и пары.



М – модулятор

1, 2, 3 – рабочий канал

4, 5, 6 – сравнительный тепловой канал

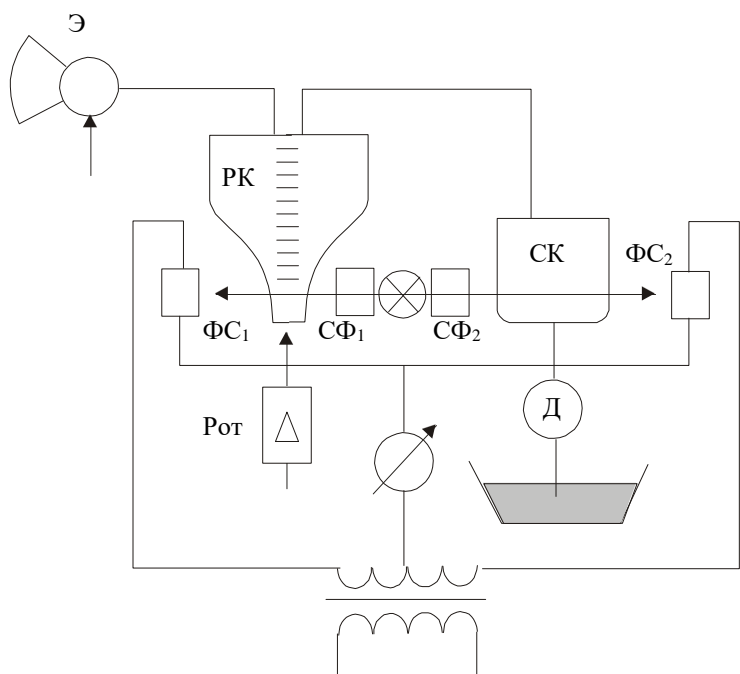
Поток лучистой энергии прерывается модулятором, который представляет собой диск с отверстиями, приводимый в движение СД. Камера 1 – проточная. Через нее пропускается анализируемая газовая смесь. Камера 4 – сравнительная. Заполнена начальной концентрацией анализируемого компонента. Камеры 2 и

5 – фильтровые. Заполнены неанализируемыми компонентами газовой смеси. Камеры 3 и 6 – приемные. Заполнены чистым анализируемым компонентом.

РД будет менять R_p , пока амплитуды в камерах 3 и 6 не будут одинаковыми.

Фотоколориметрические газоанализаторы.

Газ предварительно пропускают через жидкость, которая вступает с анализируемым компонентом в химическую реакцию и меняет свою окраску. Интенсивность окраски будет определяться количеством анализируемого компонента, скоростью и временем пропускания.



Д – дозатор в виде насоса
СФ – светофильтр
СК – сравнительная камера
ФС – фотосопротивление

В СК сохраняется чистый раствор, чтобы обеспечить ноль.

Газовая хроматография.

Физико-химический метод разделения компонентов смеси, при ее движении вдоль слоя сорбента.

Адсорбция – поглощение поверхностью.

Абсорбция – поглощение объемом.

Хемосорбция – сопровождается химическими процессами.

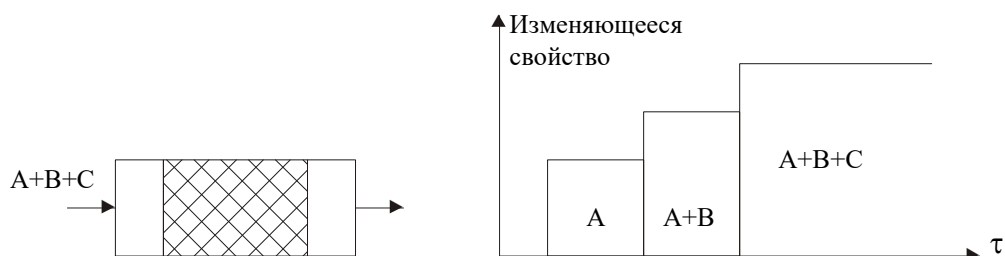
В хроматографии используются первые два.

Классификация хроматографических методов.

По способу перемещения разделяемой смеси вдоль слоя сорбента:

- фронтальный
- вытеснительный
- проявительный
- вакантохроматографический
- сорбционно-спектральный

Фронтальный метод. Анализируемую смесь непрерывно пропускают вдоль слоя сорбента.

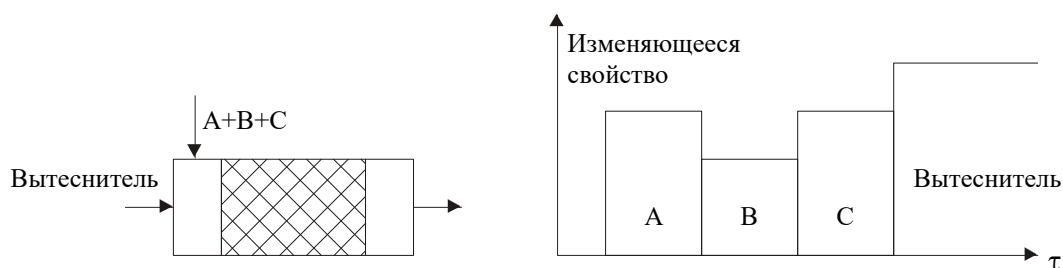


A, B, C расположены в порядке возрастания сорбируемости. Недостатки – в чистом виде выделяется только первый компонент, наиболее плохо сорбирующийся, после проведения анализа сорбент требует регенерации.

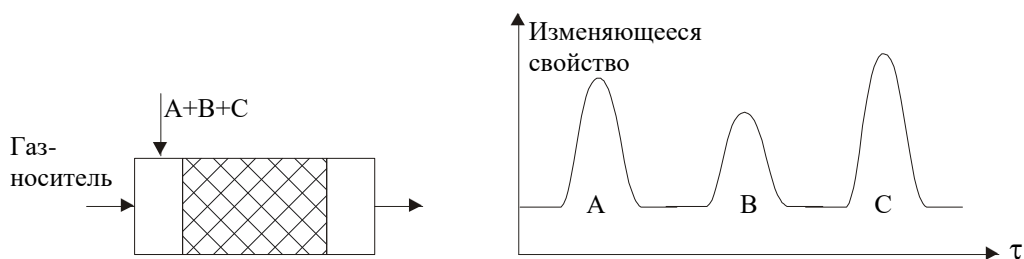
Этот метод используется в препаративной хроматографии.

Вытеснительный метод заключается в том, что проба анализируемой газовой смеси перемещается вдоль слоя сорбента потоком вещества, сорбирующегося лучше, чем любой из компонентов смеси. Это вещество называют вытеснителем.

Недостатки – отсутствие четких границ между компонентами, сорбент требует регенерации.



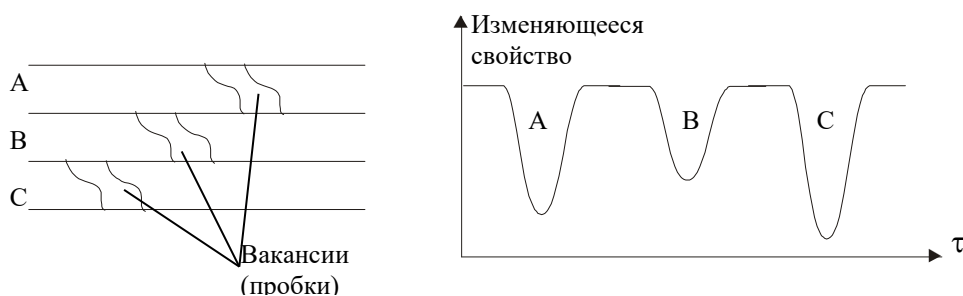
Проявительный метод. Проба анализируемой газовой смеси перемещается вдоль слоя сорбента потоком вещества, сорбирующегося хуже любого из компонентов смеси или вообще не сорбирующимся. Это вещество – газ-носитель. Компоненты A, B, C будут разделены участками газа-носителя, смесь проявляется.



Достоинства – такой хроматограф легко расшифровать, сорбент остается чистым. Этот метод получил широкое распространение.

Вакантохроматографический метод является комбинацией фронтального и вытеснительного. В непрерывно пропускаемый поток газов смеси вводят пробу несорбирующегося газа.

Достоинства – в проявочном методе десорбционный элемент идет сзади сорбционного и поэтому



получается, что пик длится долго, а здесь все наоборот, т.е. газ толкает пробку, пики симметричные и четкие.

Сорбционно-спектральный метод. Основан на анализе пробы газа носителя и температурного поля, меняющегося во времени и пространстве. Этот метод еще называют хроматермографией. Он позволяет уменьшить время проведения анализа и сжать пики.

В зависимости от агрегатного состояния подвижной и неподвижной фазы различают:

- газо-адсорбционный
- газо-жидкостный

В первом методе подвижная фаза – газ, а неподвижная фаза – сорбент, либо жидкость, нанесенная тонким слоем на твердый пористый носитель.

Требования к газу-носителю:

1. Он должен быть инертен и по отношению к компонентам и по отношению к сорбенту.
2. Обладать малой вязкостью.
3. Быть дешевым и доступным.

В качестве газов-носителей могут использоваться воздух, азот, аргон, углекислый газ, водород, гелий.

Требования к твердым сорбентам:

1. Селективность по отношению к компонентам, т.е. он должен по разному их сортировать.
2. Химическая инертность.
3. Механическая прочность.
4. Способность к заполнению хроматографической колонки.

Плотность набивки – количество сорбента в граммах на мл объема насадочной колонки.

Адсорбенты: активированный уголь, окись алюминия, силикогели.

В газо-жидкостном методе в качестве неподвижной фазы используется жидкость. Требования к ней такие же, что и к сорбенту, но она наносится на твердый пористый носитель.

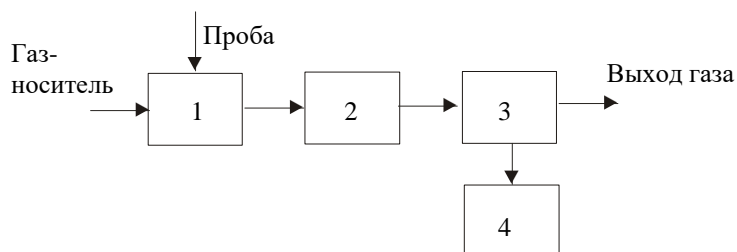
Требования к твердому носителю:

1. Химически и сорбционно инертен.
2. Большая удельная поверхность.
3. Способность к заполнению колонки.
4. Температурная стабильность.
5. Механическая прочность.

Используются огнеупорный кирпич, карборунд, диатомовая глина.

Аппаратурное оформление процесса хроматографии.

Процесс происходит в приборе – хроматографе.



1 – дозатор

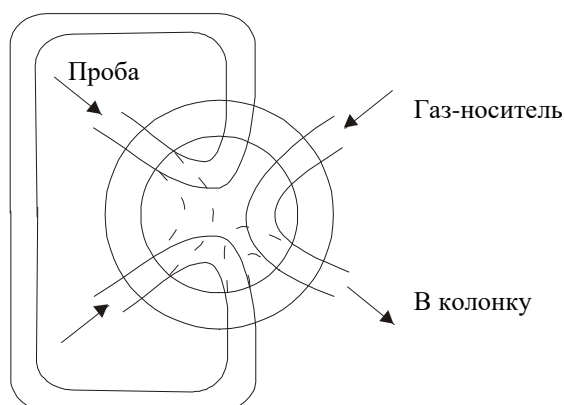
2 – хроматографическая колонка

3 – хроматографический детектор

4 – регистратор

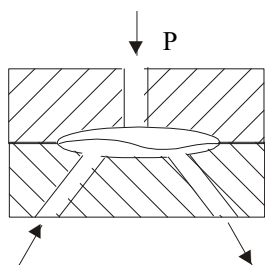
Дозатор предназначен для ввода в 2 газообразной или жидкой пробы. Если используется жидкая проба, то дозатор должен содержать испаритель.

Требования: воспроизводимость объема вводимой пробы, химическая и сорбционная инертность.
Дозатор в виде кольцеобразного объема.



При повороте газ-носитель захватывает пробу и поступает в колонку.

Запорное устройство.

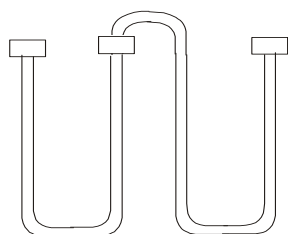


В режиме подготовки пробы нечетные открыты, а четные закрыты. При введении пробы – наоборот.

Хроматографическая колонка.

В ней происходит весь процесс разделения. Это основной узел.

Колонки бывают насадочные и капиллярные.



Насадочные представляют собой трубку с внутренним диаметром 4 – 8мм и длиной 0,5 – 10м. Трубка изготовлена из нержавеющей стали и содержит сорбент. Колонки помещаются в термостат, где температура поддерживается с точностью 0,5 – 0,1°C.

Капиллярные выполнены в виде трубок с внутренним диаметром 0,2 – 1мм и длиной 15 – 100м. Используются в газо-жидкостных хроматографах и жидкость в них распределяется тонкой пленкой по стенкам. Достоинство – хорошая разделяющая способность (высокая эффективность).

Хроматографический детектор. Газоанализатор, фиксирующий какое-либо свойство выходящей из колонки бинарной газовой смеси.

Детекторы различаются чувствительностью, которая измеряется в единицах Нортера. Это величина выходного сигнала в мВ при изменении концентрации на 1мг на мл, т.е.:

$$1 \frac{\text{мВ} \times \text{мл}}{\text{мг}} = \text{чувствительность по Норттеру.}$$

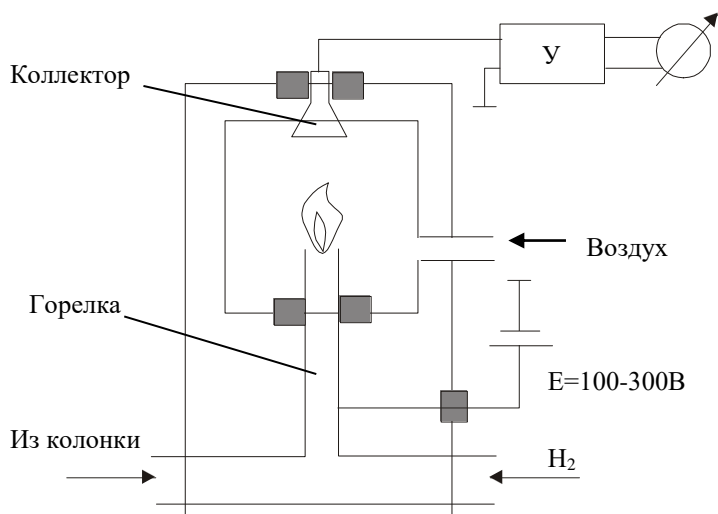
В хроматографии получили распространение следующие методы:

- термокондуктометрический
- пламенно-ионизационный
- термоионный
- пламенно-фотометрический

- электронно-захватный

Термокондуктометрический метод аналогичен термокондуктометрическому газоанализатору. Чувствительность 50 – 1000 единиц по Нортеру.

Пламенно-ионизационный детектор.



Принцип действия основан на ионизации анализируемого вещества в водородном пламени. Ионизирующийся участок находится между горелкой и коллектором. Чувствительность 10^5 единиц по Нортеру – самая высокая.

Недостаток – применение лишь для анализа горючих компонентов газовой смеси. Если в качестве газ-носителя используется водород, то его дополнительно не подают.

Термоионный детектор.

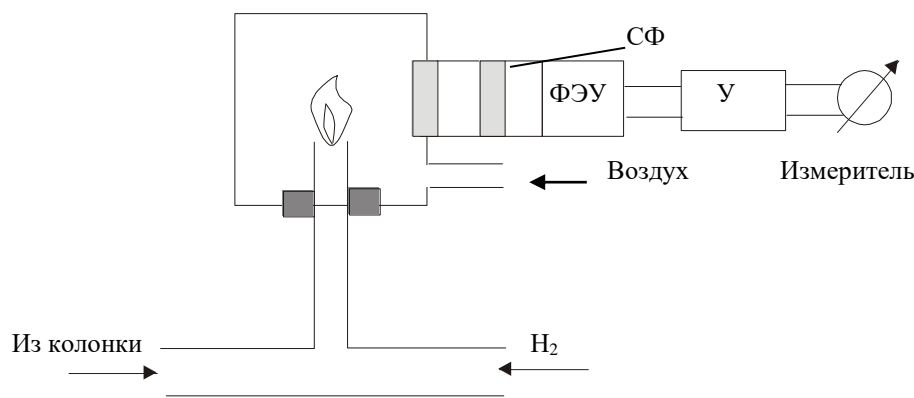
По принципу действия аналогичен предыдущему и отличается тем, что в водородное пламя вводят пары щелочных металлов. Присутствие этих паров вызывает

резкое повышение чувствительности к фосфо- и азотосодержащим соединениям.

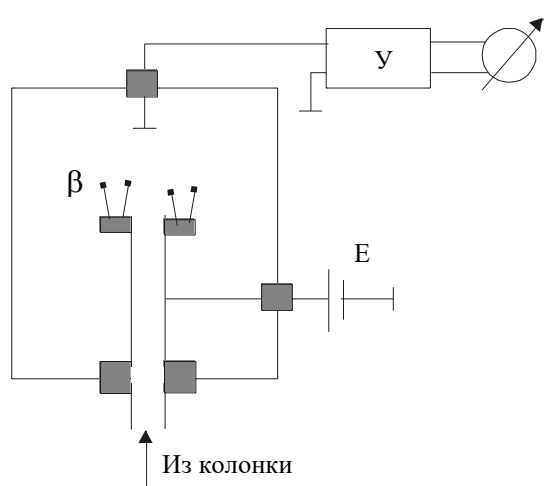
Плазменно-фотометрический детектор.

Предназначен для анализа фосфо- и серосодержащих соединений.

Серосодержащие соединения, попадая в водородное пламя преобразуются в радикалы. Режим работы датчика подбирают таким образом, чтобы создать условия для образования в алюминии частиц S_2 . В пламени возникают световые вспышки, которые регистрируются фотоумножителем.



Электронно-захватный датчик.

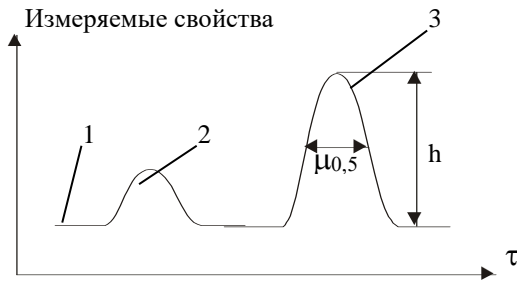


Основан на способности молекул некоторых веществ захватывать электроны и превращать их в ионы.

В качестве источника используется Ni^{63} , ионизирующийся потоком β -частиц. Этот детектор наиболее чувствителен к хлорсодержащим соединениям.

Способы расшифровки хроматографии.

Хроматограмма – запись процесса разделения компонентов в смеси во времени.

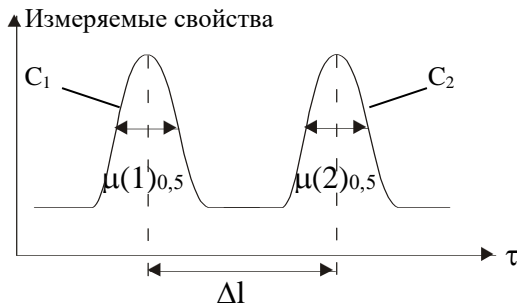


1 – нулевая линия, соответствующая сигналу детектора, через который проходит чистый газ-носитель

2 – ник несорбирующегося компонента

3 – пик одного из выделившихся компонентов

В нем различают h – высота пика, $\mu_{0,5}$ – полуширина пика (на высоте $0,5h$).



Δl – расстояние между максимумами пиков.

$$\Delta l = \mu_{0,5}(1) + \mu_{0,5}(2)$$

$$K = \frac{\Delta l}{\mu_{0,5}(1) + \mu_{0,5}(2)}$$
 - степень разделения компонентов

Чем больше K , тем лучше.

Концентрации отдельных компонентов по имеющимся хроматограммам можно определить следующими способами:

1. По высоте пиков, если $K > 0,65$. Измерить высоту пиков, найти сумму высот, высоту каждого пика разделить на эту сумму.
2. Способ треугольника, в виде произведения высоты пика на его полуширину (так же как и в предыдущем).
3. По площади пиков (самый точный). Определяют площадь всех пиков, суммируют, делят каждую площадь на эту сумму.

Концентрация измеряется:

$$C_i = \frac{K_i Q_i}{\sum_{i=1}^n K_i Q_i} 100\%$$

K_i – калибровочные коэффициенты, которые учитывают чувствительность детектора к данному компоненту.

Q_i – один из вышеперечисленных параметров.

Любой хроматограф состоит из датчика, системы управления и регистрирующего устройства.

Датчик (устанавливается в непосредственной близости от объекта):

1. Дозатор
2. Колонки
3. Устройство для переключения колонок

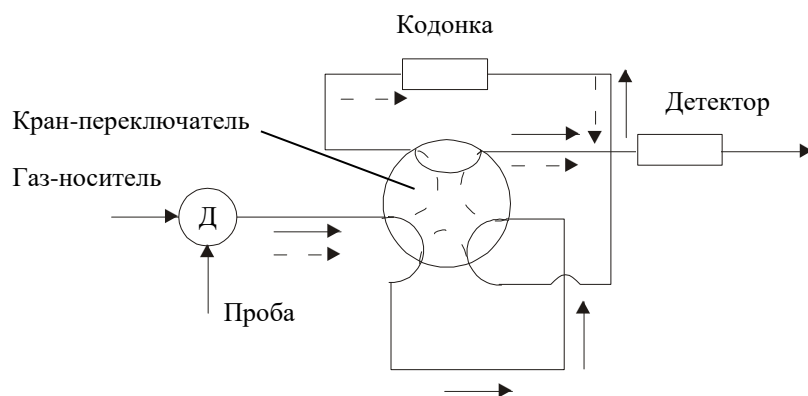
Система управления:

1. Программируемое устройство. Обеспечивает установку нуля регистратора, изменение масштаба шкалы самописца, скорости движения диаграммы.
2. Стабилизированный источник питания.

Система регистрации:

1. Самопишущий прибор с записью на ленточную диаграмму в прямоугольных координатах.
2. Автоматическое устройство для расчета концентраций.

В ряде случаев однократное проведение процесса недостаточно для решения задачи.

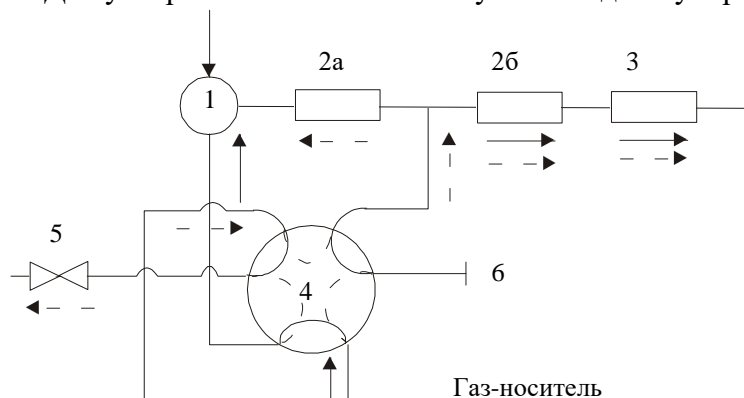


Используют метод обратной продувки.

Сплошные линии – нормальная работа хроматографической колонки.

Пунктирные линии – обратная продувка.

Для ускорения анализа используют метод полуобратной продувки.



1 – дозатор

2а, 2б – секции хроматографической колонки

3 – детектор

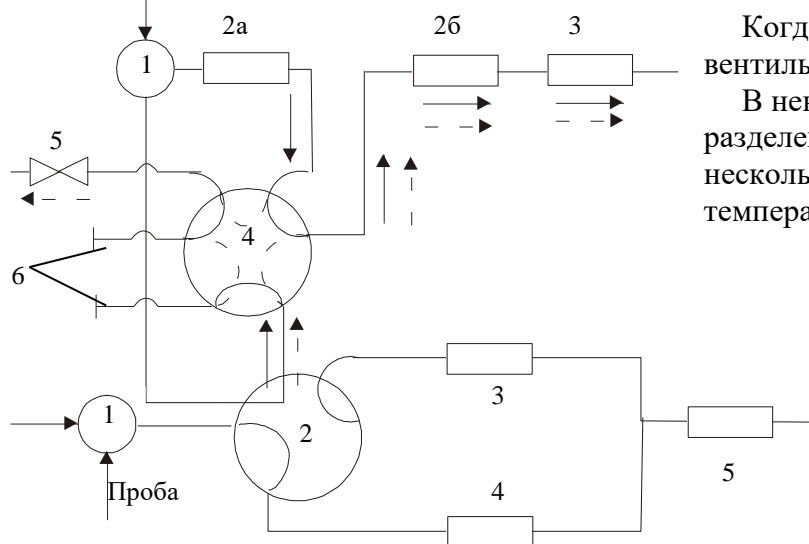
4 – кран-переключатель

5 – вентиль

6 – заглушка

При повороте крана открывается вентиль.

Метод параллельной продувки



Когда кран поворачивается на 60° - открывается вентиль.

В некоторых случаях недостаточно однократного разделения смеси на одной колонке. Используют несколько колонок с различными сорбентами или температурными режимами.

1 – дозатор

2 – кран-переключатель

3, 4 – колонки с различными сорбентами или температурными режимами.

5 – детектор

Все перечисленные схемы называются многоступенчатыми схемами хроматографического анализа.

Измерение влажности.

Для этого используются гигрометры.

Для характеристики содержания водяного пара в газах используют следующие параметры:

1. Абсолютная влажность $a = \frac{m}{V} \frac{кг}{м^3}$ - масса влаги, содержащаяся в единице объема парогазовой смеси.
2. Относительная влажность – отношение действительной влажности к максимально возможной при данной температуре: $\varphi = \frac{e}{E} 100\%$. e - упругость
3. Температура точки росы – температура, которую примет парогазовая смесь при изобарическом охлаждении до полного насыщения над поверхностью воды.

Для характеристики содержания влаги в твердых и сыпучих телах используют следующие параметры:

1. Влажность $U = \frac{a-b}{a}$.
 2. Влагосодержание $W = \frac{a-b}{b}$, где a – масса влажного материала, b – масса сухого материала.
- $$W = \frac{U}{1+U}; U = \frac{W}{1-W}.$$

Получили распространение следующие гигрометры:

1. точки росы (конденсационные)
2. кулонометрические
3. с подогревными электрическими датчиками
4. с электролитическими датчиками
5. психрометры

Для твердых тел используют:

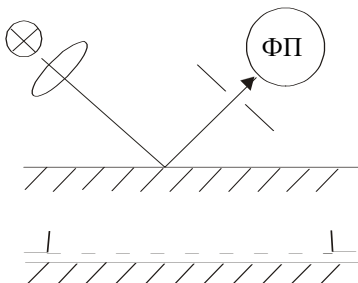
1. кондуктометрические
2. емкостные

Гигрометры точки росы.

Принцип действия основан на охлаждении газовой смеси до полного насыщения над поверхностью металлического зеркала.

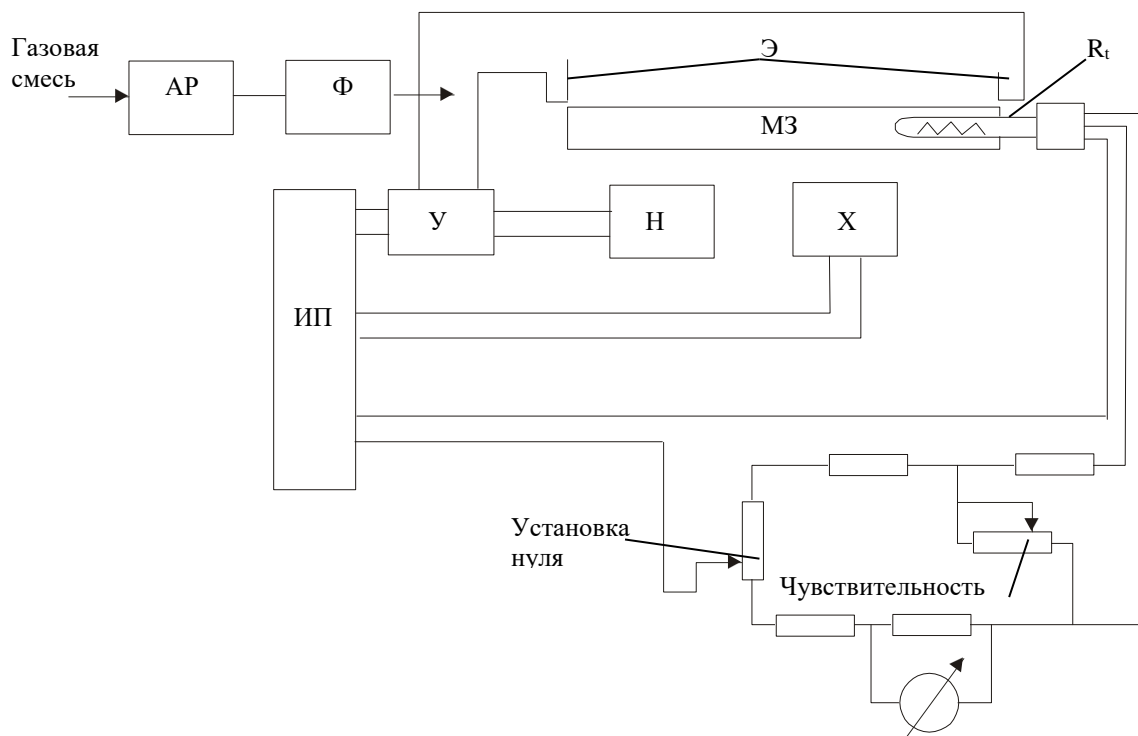
Для охлаждения металлического зеркала используют электрические элементы, основанные на эффекте Пельтье. С их помощью можно охладить зеркало до -40°C . Момент выпадения росы может фиксироваться двумя способами:

1. Оптический. Когда роса отсутствует – отраженный луч узкий, когда появляются капельки росы – он рассеивается и освещение фотоприемника (ФП) ухудшается.



2. Кондуктометрический. Над поверхностью зеркала помещают два электрода, на имеющих контакта с поверхностью. Когда зеркало сухое – цепь разомкнута, а при появлении капелек цепь замыкается. Достоинство – этот способ наиболее чувствителен. Недостаток – не может работать при температуре ниже нуля.

Принципиальная схема гигрометра точки росы:



- Н – нагреватель
- Х – холодильник
- R_t – термосопротивление
- У – усилитель
- МЗ – металлическое зеркало
- ПР – побудитель расхода
- Ф – механический фильтр
- ИП – источник питания

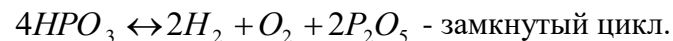
Кулонометрические гигрометры.

Принцип действия основан на непрерывном поглощении водяного пара из газовой смеси гигрофильным веществом с последующим электролизом образующегося раствора. Используется для измерения микровлажности. Измеряется в пропромиллях $\text{ppm} = 1/1000000$.

Применяется в установках высокого холода, при изготовлении ракетного топлива.

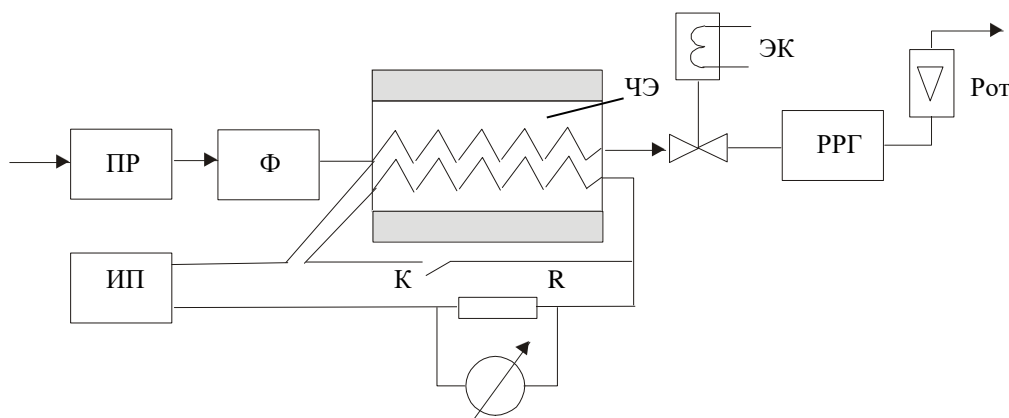
Во влагомерах в качестве гигрофильного вещества используется пятиокись фосфора P_2O_5 .

При появлении влаги $\text{P}_2\text{O}_5 + \text{H}_2\text{O} \rightarrow 2\text{HPO}_3$ - образуется метафосфорная кислота, которая подвергается электролизу



Выходной сигнал – сила тока электролиза.

Принципиальная схема:



РРГ – регулятор расхода газа
 ЭК – электромагнитный клапан
 ИП – источник питания
 К – кнопка «контроль»
 ЧЭ – чувствительный элемент
 Ф – фильтр
 R – нагрузочное сопротивление

ЧЭ представляет собой толстостенную стеклянную трубку, внутри которой располагают геликоидальные платиновые спирали. В промежутке между спиралями расположена P_2O_5 . Нижняя спираль разделена на две секции и в нормальном режиме работает только правая. Левая секция включается при нажатии кнопки «контроль». Если при нажатой кнопке стрелка отклоняется более чем на 15%, то требуется замена ЧЭ. Газ через ЧЭ пропускается с определенной скоростью, которую обеспечивает РРГ. ЭК перекрывает линию продувки при переувлажнении поглотителя.

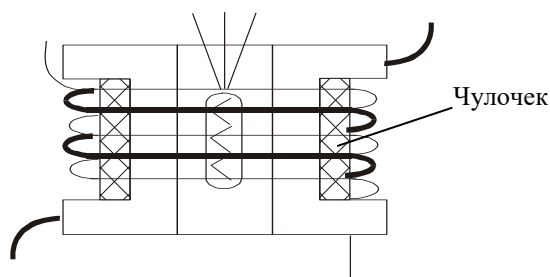
Эти влагомеры работают в интервале от 0 – 2 ppm, до 0 – 100 ppm.

Класс точности 4%, а для минимальных значений – 10%.

Гигрометры с подогревными электрическими датчиками.

Принцип действия основан на зависимости максимальной упругости водяного пара над поверхностью насыщенного раствора гигроскопичной соли от температуры.

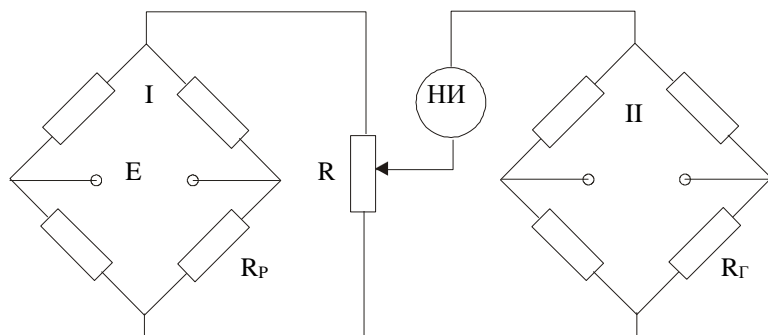
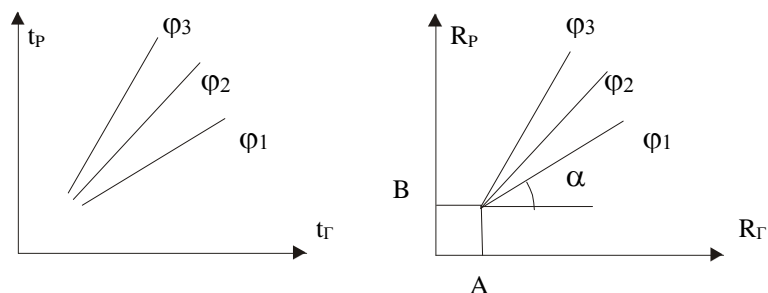
В качестве такой соли используется хлористый литий – LiCl.



Две спирали намотаны на чулочек, который пропитан этой солью. Металлический каркас из нержавеющей стали, покрытый для изоляции слоем лака, покрывается чулочком, пропитанным насыщенным раствором LiCl. Спирали – платиновые или серебряные. Они не имеют контакта между собой, чтобы цепь замыкалась через LiCl. Внутри каркаса находится термометр сопротивления. Если чулочек влажный – цепь замкнута. Ток идет через LiCl и нагревает его до точки перехода. Раствор кристаллизуется,

цепь размыкается и LiCl начинает охлаждаться.

С помощью этих чувствительных приборов можно также определить и относительную влажность.



$$\operatorname{ctg} \alpha = \frac{R_r - a}{R_p - b} = f(\varphi)$$

Выходной сигнал первого моста $U_I = EK_1(R_p - b)$

Выходной сигнал второго моста $U_{II} = EK (R_r - a)$

Для уравнивания $U_{II} = xU_I$

x – относительное смещение движка реохорда (от 0 до 1)

$$x = \frac{U_{II}}{U_I} = K \frac{R_r - a}{R_p - b} = f(\varphi)$$

Гигрометры с электролитическими чувствительными элементами.

Имеют чувствительный элемент, выполненный из гигроскопического материала, который находится в гигротермическом равновесии с контролируемым газом.

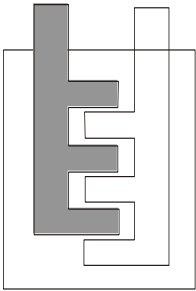
Выходной сигнал – активное электрическое сопротивление.

Достоинства – малые габариты датчика, можно измерять влажность в небольших пространствах и труднодоступных местах, могут работать как в неподвижной, так и в движущейся газовой среде.

В качестве статической характеристики используют эмпирические формулы. Наиболее распространена $\lg g = S \lg \varphi$.

Конструктивно они могут выполняться:

- в виде цилиндра ЧЭ/каркас – цилиндрического твердого диэлектрика, на котором расположены электроды
- полосковые – в виде прямоугольных пластин из полистирола, покрытых с обеих сторон влагочувствительным материалом, а электроды расположены по краям пластинки
- ЧЭ с гребенкообразными электродами из золота, а промежутки заполнены LiCl. Для лучшего распространения LiCl по поверхности и лучшей адгезии к нему добавляют связующее вещество.



Психрометры.

Принцип действия основан на измерении температур двумя термометрами – сухим и влажным.

Влажный термометр увлажняется через фитиль дистиллированной водой. От него отбирается теплота испарения и его температура понижается. Т.о. возникает разность температур – психрометрическая разность.

В качестве статической характеристики используются эмпирические формулы:

$$e = E_b - AP(t_c - t_b)$$

$$\varphi = \frac{e}{E_c} = \frac{E_b}{E_c} - \frac{AP}{E_c}(t_c - t_b)$$

A – психрометрический коэффициент

e – действительная упругость водяного пара

E_c – максимально возможная упругость в сухом термометре

E_b – максимально возможная упругость во влажном термометре

P – абсолютное давление

A зависит от скорости движения газа относительно влажного термометра. С ростом скорости A уменьшается, а при скоростях более 3 м/с – остается постоянным, поэтому в таких психрометрах применяют вентилятор.

Для лабораторных целей составляют специальные номограммы, таблицы.

Влагомеры для твердых и сыпучих тел.

Используют кондуктометрические и емкостные влагомеры.

Кондуктометрический метод основан на измерении активного сопротивления какого-то участка твердого материала.

Твердые и сыпучие материалы – пористые, в сухом виде их активное сопротивление 10^{10} Ом. При увлажнении сопротивление резко уменьшается. Наиболее применим для измерения участок 2 – 30%. Ниже 2% не измеряют, т.к. сопротивление становится соизмеримо с сопротивлением изоляции.

Емкостной. Основан на измерении диэлектрической проницаемости влажного материала.

У сухих материалов диэлектрическая проницаемость 5 единиц, а у воды – 81.

$$\varepsilon = \varepsilon_C \left(1 + \frac{\varepsilon_b - \varepsilon_C}{a\varepsilon_b - b\varepsilon_C} \frac{\rho_C W}{\rho_b} \right)$$

Измерение плотностей жидкостей и газов.

Предел отношения массы элемента dM к его объему dV .

$$\rho = \lim_{\Delta V \rightarrow 0} \frac{\Delta m}{\Delta V} = \frac{dm}{dV}$$

Если среда однородна:

$$\rho = \frac{m}{V} \frac{кг}{м^3}$$

Для жидкостей относительная плотность

$$\rho_{отн} = \frac{\rho}{\rho_{H_2O}}, \text{ при } 4 \text{ } ^\circ\text{C}$$

$$\text{Для газов } \rho_{отн} = \frac{\rho}{\rho_{возд}}, \text{ при н.у.}$$

Для различных сред плотность зависит от давления и температуры

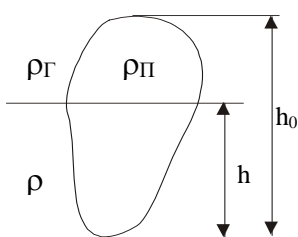
$$\rho = \rho_0 \frac{1 + \alpha P}{1 + \beta t}$$

Приборы – денсиметры (плотномеры). Поучили распространение:

1. Ареометрические (поплавковые).
2. Весовые.
3. Гидростатические.
4. Радиоизотопные.
5. Вибрационные.

Ареометрические плотномеры.

Плотномеры с плавающим поплавком.



Γ – газ, Π – поплавок

Выталкивающая сила:

$$F_b = \rho_G g \int_{h_0-h}^{h_0} S(h) dh + \rho g \int_0^{h_0-h} S(h) sh$$

$$F_b = \rho_G g V_{\Pi} + (\rho - \rho_G) g \int_0^h S(h) sh$$

$$\rho_G \ll \rho, F_b \approx \rho g \int_0^h S(h) sh$$

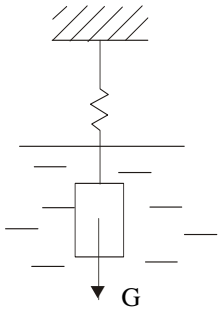
$$F_b = \rho g Sh$$

Т.к. $F_b = G$, то глубина погружения $h = \frac{G}{\rho g S}$

Т.к. $G = \rho_{\Pi} g S h_0$, тогда

$$h = \frac{\rho_{\Pi} h_0}{\rho}$$

Такие плотномеры выпускаются в качестве лабораторных. Чем тяжелее поплавков, тем выше чувствительность.



Плотномеры с полностью погруженным поплавком.

$$G = F_{\Pi} + F_B$$

$$\rho_{\Pi} g V_{\Pi} = c l_0 + \rho_0 g V_{\Pi} \quad (1)$$

c – жесткость пружины

l_0 – начальная длина

ρ_0 – начальная плотность

$$\rho = \rho_0 + \Delta\rho; \quad l = l_0 - \Delta l$$

$$\rho_{\Pi} g V_{\Pi} = c(l_0 - \Delta l) + (\rho_0 + \Delta\rho)g V_{\Pi}$$

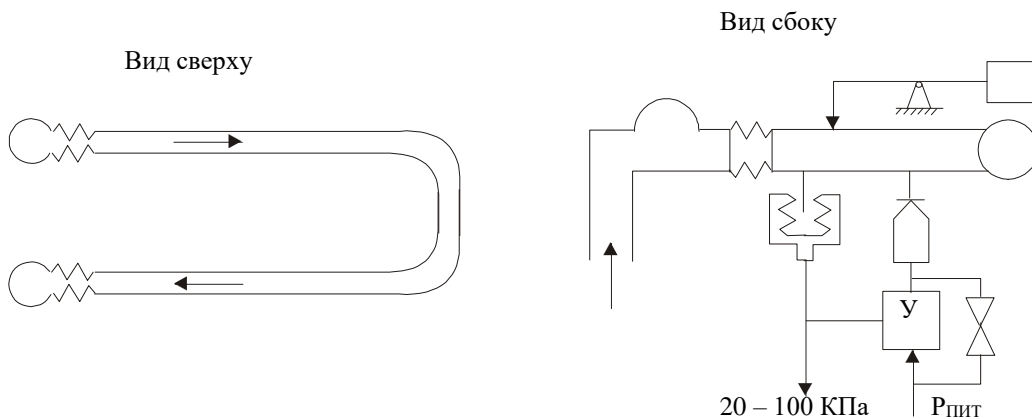
$$\Delta\rho = \frac{c \Delta l}{g V_{\Pi}}$$

Достоинство – статическая характеристика линейная.

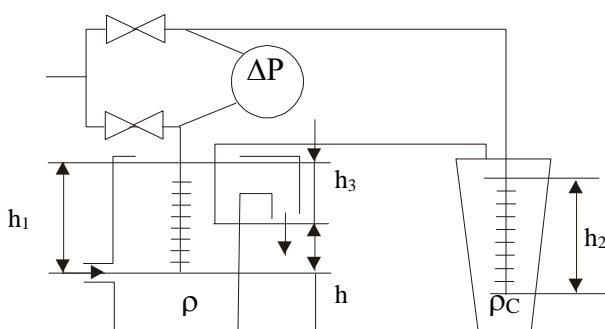
Такие поплавки называются буйками. Используется система следящего статического уравновешивания.

Весовые плотномеры.

Принцип действия основан на непрерывном взвешивании участка трубы постоянного объема, через которую протекает контролируемая жидкость. Они требуют установки на фундаменте, поэтому не очень удобны.



Гидростатические плотномеры.



Принцип действия основан на измерении давления столба жидкости постоянной высоты.

Сосуд с переливом.

ρ_c – плотность сравнительной жидкости

ρ – плотность измеряемой жидкости.

Выходной сигнал – перепад давления.

$$\Delta\rho = \rho g h_1 - \rho_c g h_2 - \rho g h_3$$

$$\Delta\rho = [\rho h_1 - \rho_c h_2 - \rho h_3]g$$

$$\Delta\rho = [\rho(h_1 - h_3) - \rho_c h_2]g$$

$$h = h_1 - h_3$$

$$\Delta\rho = [\rho h - \rho_c h_2]g$$

При начальном значении плотности, сравнительная плотность берется так, чтобы перепад давления был равен нулю. Т.к. плотность зависит от температуры, то используют термокомпенсацию, т.е. сравнительный сосуд помещают внутри рабочего.

Недостаток – можно измерять только при атмосферном давлении..

Радиоизотопные плотномеры.

Принцип действия основан на измерении степени ослабления проникающей радиации, при прохождении через измеряемую среду. Проникающая радиация – гамма и рентгеновское излучение.

$$I = I_0 e^{-\mu x}$$

I – интенсивность выходного потока

I_0 – интенсивность входного потока

x – толщина просвечиваемого слоя

μ – массовый коэффициент ослабления

Достоинства – ничего не надо вводить в измеряемую среду, т.е. ничего не засоряется, нет потерь – можно проводить измерения чистых жидкостей, пульп, суспензий.

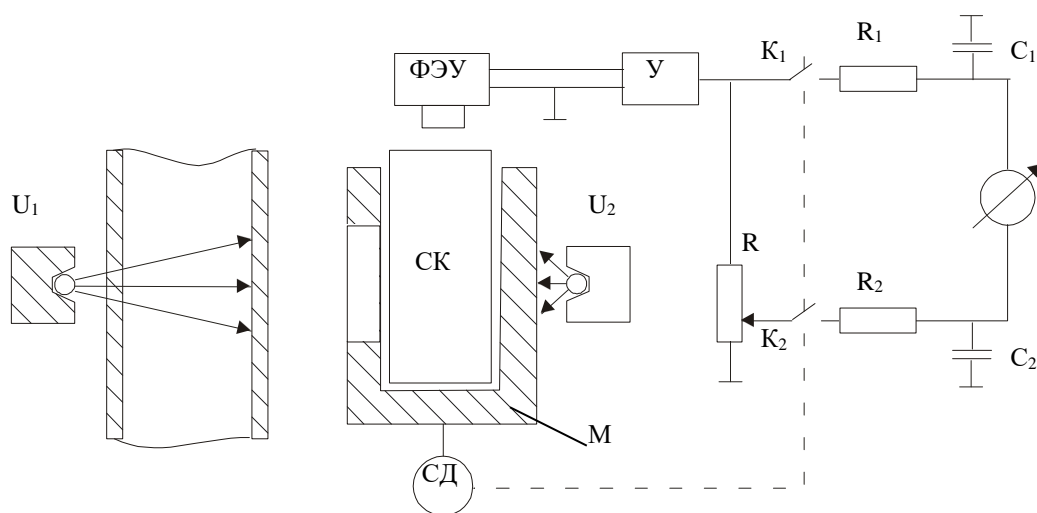
В качестве источников излучения используют:

Co_{60} – начальная энергия 1,25 МэВ, период полураспада 5,5 лет.

Cs_{137} – начальная энергия 66 МэВ, период полураспада 33 лет, более точен.

В качестве приемников излучения используются сцинтилляционные счетчики, основанные на двойном преобразовании γ - квантов. Сначала они преобразуются в световую энергию, а затем в электрическую.

В качестве сцинтилляционных кристаллов используют антроцен, иодид натрия и др.



СК – сцинтилляционный кристалл

ФЭУ – фотоэлектронный умножитель

И – изотопы

СД – синхронный двигатель

М – модулятор

К – ключи

Работой управляет СД.

Модулятор – свинцовый барабан, который вращается с постоянной скоростью с помощью СД, при этом замыкаются ключи.

Класс точности 0,5 – 1%.

Вибрационные плотномеры.

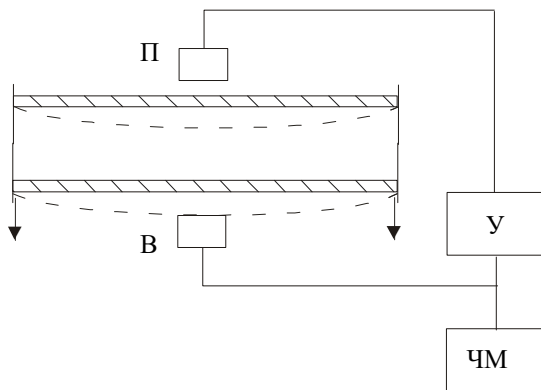
Обеспечивают высокую точность, не боятся вибраций и трясок, неприхотливы.

Принцип действия основан на измерении частот автоколебаний упругого элемента (резонатора) в зависимости от плотности контактирующей среды.

Резонаторы бывают:

- трубчатые
- пластинные
- оболочковые

Они могут измерять давление как жидкостей, так и газов.



ЧМ – частотомер

Сигнал подается в положительную обратную связь

В - возбудитель, фаза в нем сдвинута на $\pi/2$.

П – приемник

Частота колебаний определяется:

$$f = \frac{\lambda}{2\pi} \sqrt{\frac{EI}{m}}$$

λ - коэффициент, зависящий от условий закрепления концов трубки

E – модуль упругости

I – момент инерции поперечного сечения трубки

m – масса трубки

$$m = m_{CT} + m_{Ж}$$

$$f = \frac{\lambda}{2\pi} \sqrt{\frac{EI}{(m_{CT} + m_{Ж})m_{CT}}}$$

$$f = \frac{\lambda}{2\pi} \sqrt{\frac{EI}{m_{CT}}} \sqrt{\frac{m_{CT}}{m_{CT} + m_{Ж}}}$$

$$\frac{m_{Ж}}{V} = \rho \frac{m_{CT}}{V} = A$$

$$f = f_0 \sqrt{\frac{A}{A + \rho}}$$

ρ - плотность измеряемой среды.

Чтобы построить статическую характеристику нужно знать всего два параметра: ρ и f_0 .

Такие плотномеры с одной трубкой не выпускаются, т.к. возникают реакции. Поэтому используют следующий прибор, в котором эти реакции компенсируются:

Мощность $У$ – 0,5Вт.

В автоколебаниях требуются небольшие мощности.

Абсолютная погрешность $0,5 \text{ кг/м}^3$ – очень маленькая.

Измерение вязкости.

Вязкость – величина внутреннего трения, характеризующая сопротивление относительному сдвигу части жидкости или газа.

Эта сила сопротивления:

$$F = \mu S \frac{dV}{dl}$$

μ - динамическая вязкость

S - площадь сдвигаемых слоев

$\frac{dV}{dl}$ - градиент скорости

V - скорость сдвига

l - расстояние между слоями

Существуют ньютоновские (μ не зависит от скорости сдвига) и неньютоновские (μ зависит от скорости сдвига) жидкости.

μ справедливо и для газов: 1 Па с = 10 П

$$\varphi = \frac{1}{\mu} \text{ см}^2/\text{с}$$

Кинематическая вязкость (введена Максвеллом)

$$\nu = \frac{\mu}{\rho} \text{ м}^2/\text{с}$$

может быть измерена в Стоксах ($\text{см}^2/\text{с}$) 1 стокс = $10^{-4} \text{ м}^2/\text{с}$.

В нефтехимической и лакокрасочной промышленности используют условную вязкость: $^{\circ}BV = \frac{\tau_{ж}}{\tau_{дв}}$

$\tau_{дв}$ - время истечения дистиллированной воды

$\tau_{ж}$ - время истечения жидкости.

Вискозиметры – приборы для измерения вязкости.

1. Капиллярные.
2. Ротационные.
3. Шариковые.
4. Вибрационные.

Капиллярные вискозиметры.

Принцип действия основан на измерении перепада давления на концах капилляра, через который протекает жидкость в ламинарном режиме.

$$Re = \frac{Vd}{\mu}$$

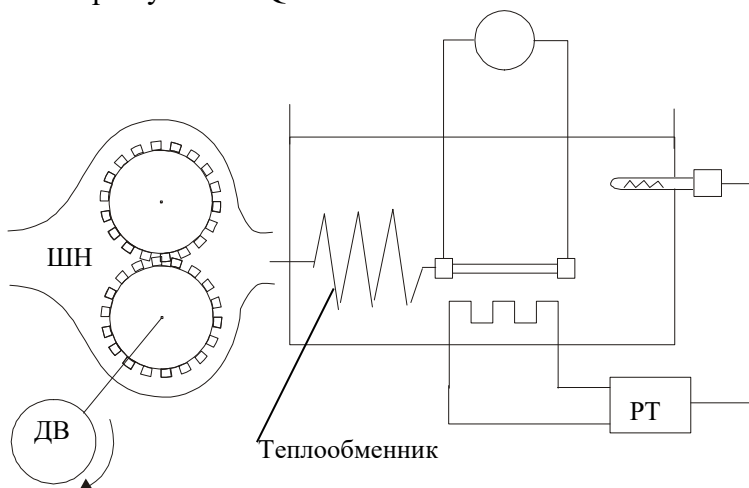
Для ламинарного режима движения жидкости через капилляр справедливо уравнение $Q = \frac{\pi r^4}{8\mu l} \Delta P$

r - внутренний радиус капилляра

$$\mu = K \Delta P; \quad K = \frac{\pi r^4}{8Ql}$$

Т.е. мы получаем линейную зависимость, для этого и нужен ламинарный режим (первое условие).

Второе условие $Q = \text{const.}$



ШН – шестеренчатый насос, приводимый в движение двигателем. Он обеспечивает постоянный расход.

Погрешность 1 – 2%.

Ротационные вискозиметры.

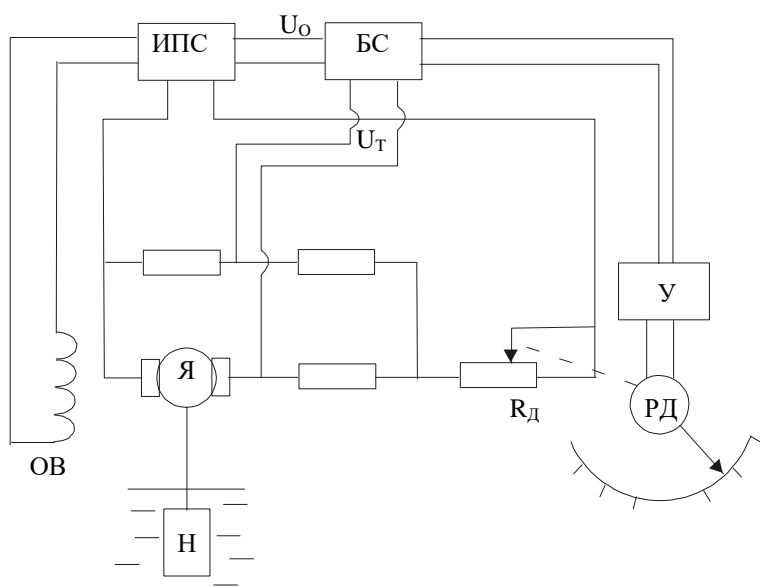
Принцип действия основан на измерении момента сопротивления измеряемой среды, оказываемого на вращающееся в ней тело. Этот момент линейно связан с μ только в ламинарном режиме.

$$M = K\omega\mu$$

В качестве вращающегося тела (насадки) используют:

- диски
- цилиндры
- крыльчатки

Принципиальная схема:



Я – якорь

Н – насадка

ОВ – обмотка возбуждения

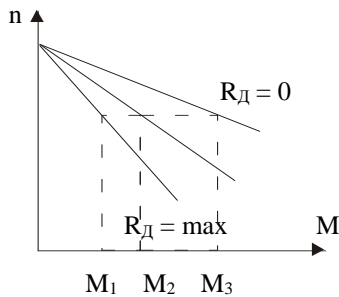
БС – блок сравнения

ИПС – источник стабилизированного напряжения

R_d – добавочное сопротивление (в цепи питания моста)

Цилиндрическая насадка находится на валу двигателя постоянного тока с независимым возбуждением. Якорь двигателя служит одним из плеч тахометрического моста.

Нагрузочная характеристика:



Т.е. число оборотов постоянно. Это хорошо тем, что у двигателя есть свои потери, которые зависят от скорости вращения, а т.к. она постоянна, то потери тоже постоянны и влияние оказывает только жидкость.

Вискозиметры с падающим шариком.

Принцип действия основан на измерении скорости свободного падения шарика в жидкости при ламинарном движении. При свободном падении скорость постоянна и действует только сила тяжести.

Ламинарный режим нужен для того, чтобы воспользоваться уравнением Стокса:

$$F_{TP} = KV$$

Стокс показал, что сила трения пропорциональна скорости, т.е. она линейно зависима.

K – коэффициент пропорциональности. $K = 6\pi r\mu$

Шар движется равномерно если его вес равен силе трения:

$$G = Vg(\rho_{ш} - \rho)$$

если $G = F_{TP}$

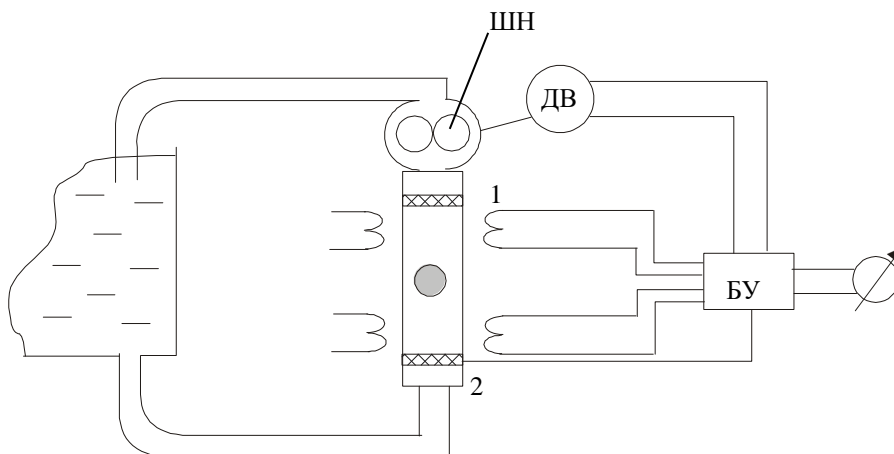
$$Vg(\rho_{ш} - \rho) = 6\pi r\mu V$$

$$V = \frac{4}{3}\pi r^3$$

$$\mu = \frac{2r^2 Gg(\rho_{ш} - \rho)}{9V} \text{ - линейная зависимость}$$

поэтому измерение времени происходит на определенном участке

$$\mu = \frac{2r^2 Gg(\rho_{ш} - \rho)}{9l} r \text{ - линейная зависимость}$$



Сигнал – время прохождения расстояния l .

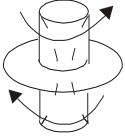
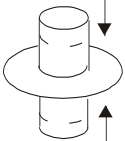
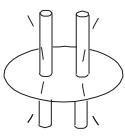
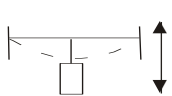
1, 2 ограничительные металлические сетки. Когда шарик находится на сетке 2, включается двигатель и поток увлекает шар вверх, когда он касается сетки 1, то он начинает падать и фиксируется время прохождения расстояния l при постоянной скорости.

Вибрационные вискозиметры.

Принцип действия основан на измерении упругого эффекта при воздействии жидкости на колеблющийся в ней вибратор.

Вибраторы могут работать в двух режимах: импульсном (измеряется скорость затухания свободных колебаний вибратора) и непрерывном (измеряется амплитуда установившихся колебаний).

Типы вибраторов:

Схема вибратора	Тип колебаний	Диапазон частот
	Крутильные	10 ÷ 100 КГц
	Продольные	10 ÷ 30 КГц
	Изгибные	100 ÷ 1000 КГц
	Комбинированные	10 ÷ 100 КГц

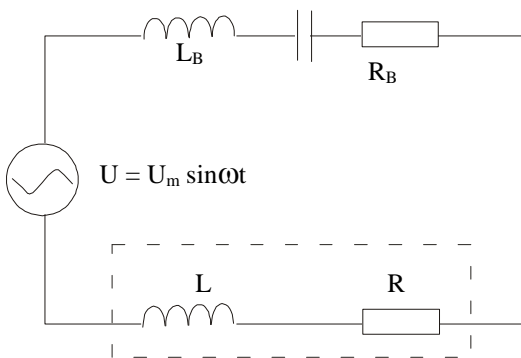
При колебаниях вибратора в жидкости на него действует сила, которая получена Релеем:

$$F = \sqrt{\frac{\omega \mu \rho}{2}} (-\cos \omega \tau + \sin \omega \tau)$$

Первое слагаемое характеризует активную составляющую силы, которая оказывает деформирующее (тормозящее) действие на вибратор. Второе слагаемое – реактивная составляющая, которая не обладает демпфирующим свойством, а действует подобно присоединенной массе, меняющей частоту собственных колебаний вибратора.

У любого колеблющегося элемента $\omega = \sqrt{\frac{c}{m}}$, где c – жесткость, за счет изменения массы и частоты собственных колебаний.

Рассмотрим эквивалентную электрическую схему вибратора, погруженного в жидкость.



Пунктиром отмечены элементы, характеризующие параметры жидкости.

L_B – модуль собственной массы вибратора

C_B – модуль упругих свойств вибратора.

R_B – модуль трения в вибраторе

L – присоединенная масса

R – модуль трения

Можно измерить:

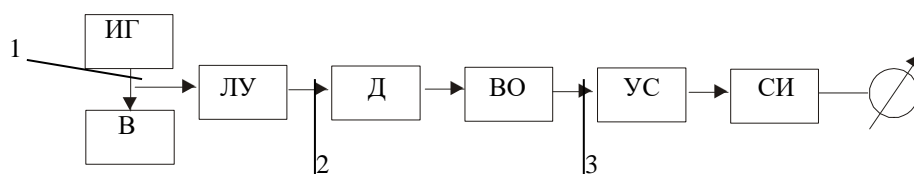
1. Сила тока – собственная амплитуда колебаний

вибратора $I = \left[\frac{U_m}{(R_B + R)} \right] \sin \omega \tau$.

2. Коэффициент затухания свободных колебаний $\alpha = \frac{R_B + R}{2(L_B + L)}$.

3. Декремент затухающих колебаний $\delta = e \frac{\pi(R_B + R)}{\sqrt{\frac{L_B + L}{C_B}}}$.

$$4. \text{ Частота колебаний } \omega = \frac{1}{\sqrt{(L_B + L)C_B}}.$$



ИГ – импульсный генератор

ЛУ – линейный усилитель (не вносит фазовых искажений)

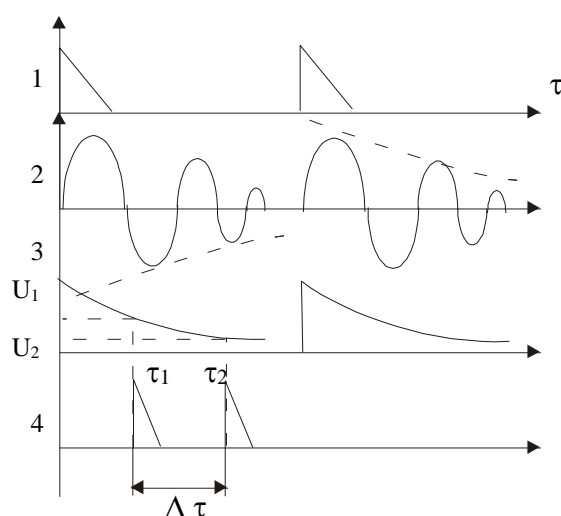
ВО – выделитель огибающей

Д – детектор

В – вибратор

УС – устройство сравнения

СИ – счетчик импульсов



$$(2) \quad U_B = U_m e^{-\alpha\tau} \sin \omega\tau$$

$$(3) \quad U_B = U_m e^{-\alpha\tau}$$

$$\left. \begin{array}{l} U_1 = U_m e^{-\alpha\tau_1} \\ U_2 = U_m e^{-\alpha\tau_2} \end{array} \right\} \Rightarrow \alpha = \frac{\ln \frac{U_1}{U_2}}{\tau_2 \tau_1}$$

т.к. уровни U_1 и U_2 стабильны, то $\alpha = \frac{K}{\Delta\tau}$, где

$$K = \ln \frac{U_1}{U_2}.$$

Не берут начальным максимальный уровень, т.к. он может быть нестабильным, т.е. не исключается погрешность нестабильности ИГ

Оптические методы анализа.

Принцип действия этих методов основан на взаимосвязи оптических свойств среды с ее составом.

К оптическим методам относят:

1. Колориметрический.
2. Поляриметрический.
3. Рефрактометрический.
4. Нефелометрический и турбидометрический.
5. Люминесцентный (флуоресцентный).

Колориметрический метод анализа.

Основан на измерении степени поглощения лучистой энергии окрашенными растворами.

Уравнение Ламберта-Берра характеризует явление поглощения:

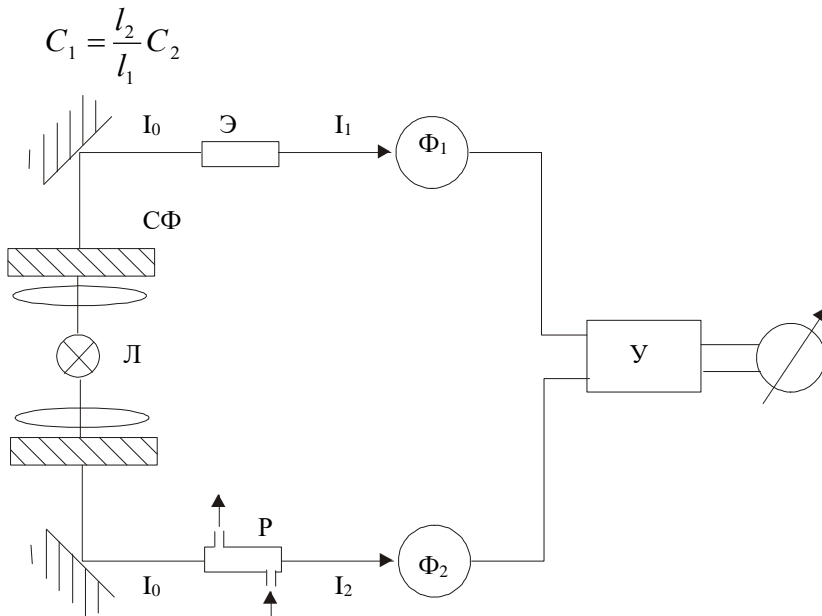
$$I = I_0 e^{-d\epsilon c}$$

Оптическая плотность:

$$D = \ln \frac{I_0}{I} = d\epsilon c - \text{прямо пропорциональна концентрации.}$$

Различают визуальную и фотоколориметрию.

В визуальной колориметрии используют два раствора, анализируемый и сравнительный. При этом достигают одинаковой D путем изменения толщины просвечиваемого слоя: $\alpha l_1 C_1 = \alpha l_2 C_2$



Л – лампа накаливания

СФ – светофильтр

Э – кювета с эталонным раствором

Р – кювета с рабочим раствором

Φ – фотоприемник.

Пусть выходной сигнал $N = a \frac{I_1}{I_2}$, где $\frac{I_1}{I_2} = K$

$$I_1' = I_1 + \Delta I_1$$

$$I_2' = I_2 + \Delta I_2$$

$$I_2' = \frac{I_1 + \Delta I_1}{K}$$

$N = ak$, т.е. $N' = N$ - это эффективный способ исключения погрешности

Пусть выходной сигнал $M = b(I_1 - I_2)$

$$\left. \begin{array}{l} I_1' = I_1 + \Delta I_1 \\ I_2' = I_2 + \Delta I_2 \end{array} \right\} \Rightarrow I_2' = I_2 + \frac{\Delta I_1}{K}$$

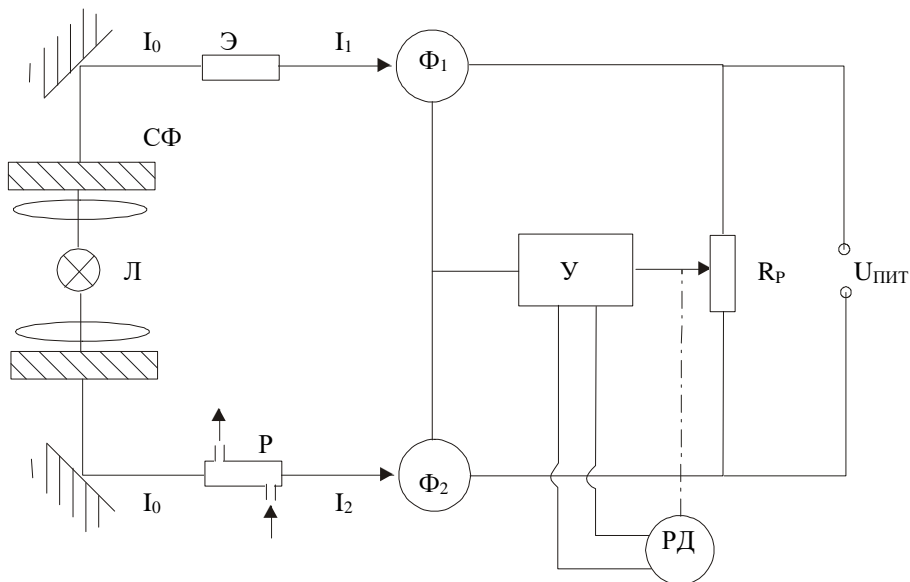
$$M' = b \left[I_1 - I_2 + \Delta I_1 \left(1 - \frac{1}{K} \right) \right]$$

$$M' = b \left[M + \underbrace{\Delta I_1 \left(1 - \frac{1}{K} \right)}_{\text{ПОГРЕШНОСТЬ } \delta} \right]$$

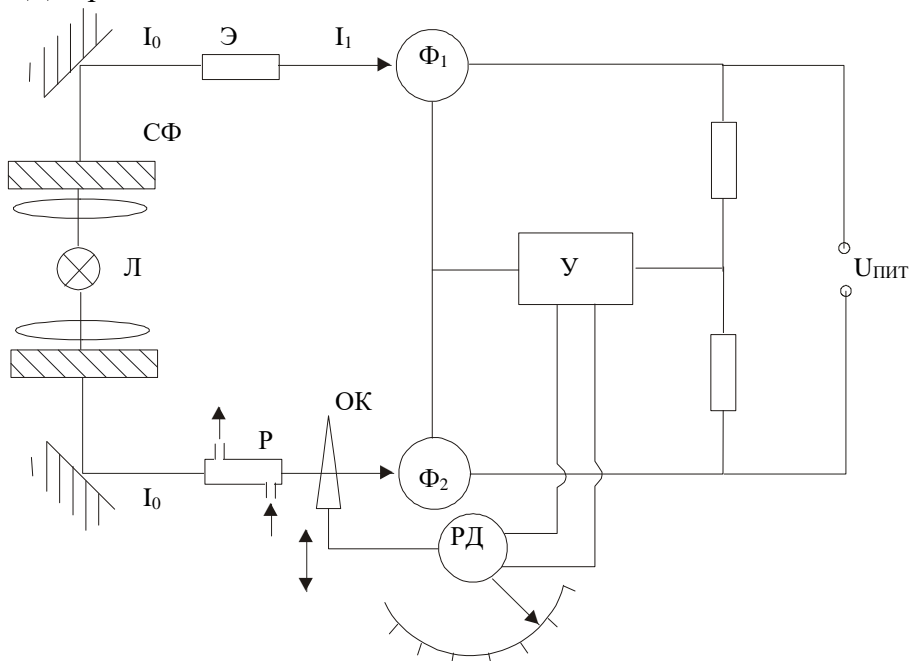
если $K = 1$, то $M' = M$

Компенсация бывает электрической и оптической.

1. Мост все время балансируется.



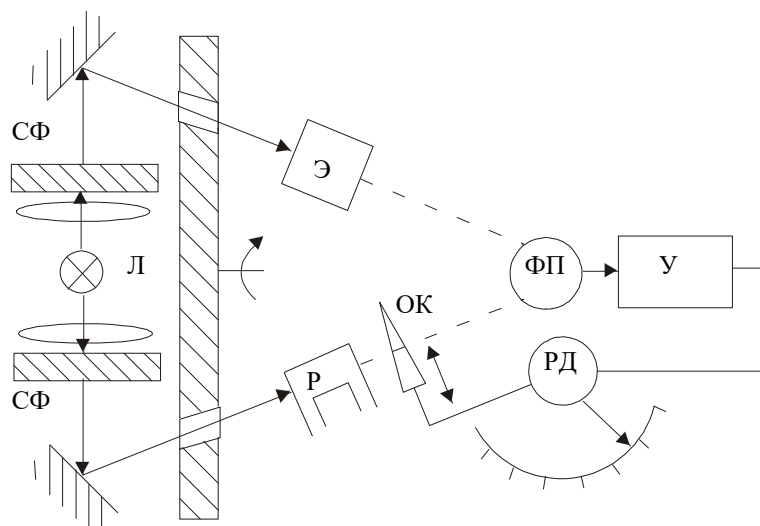
2. РД перемещает оптический клин.



Проще реализуется первая схема, но она менее точна, т.к. на результат измерения будет влиять характер статической характеристики фотоприемника в рабочем канале.

Во второй схеме Φ освещается одним и тем же лучом света, т.к. большее число элементов охвачено обратной связью, исключается погрешность нестабильности Φ , но реализация сложнее.

Недостатком обеих схем является наличие двух фотоприемников, которые различаются по своим характеристикам, поэтому используют схему с одним источником света и фотоприемником.



М – диск с отверстиями, который вращается с помощью СД, т.е. он создает прерывистый поток лучистой энергии

ОК – обратный преобразователь, перемещаемый РД.

Поляриметрический метод анализа.

Принцип действия основан на зависимости угла вращения плоскости поляризации плоскополяризованного света от концентрации в растворе оптически-активных веществ (способных поворачивать плоскость поляризации, они отличаются неоднородностью кристаллической структуры – растворы сахара, масла, жиры).

Оптическая активность вещества определяется: $\alpha_t = \frac{\beta}{lC}$

α - удельное вращение плоскости по меридиану

β - угол поворота плоскости по меридиану

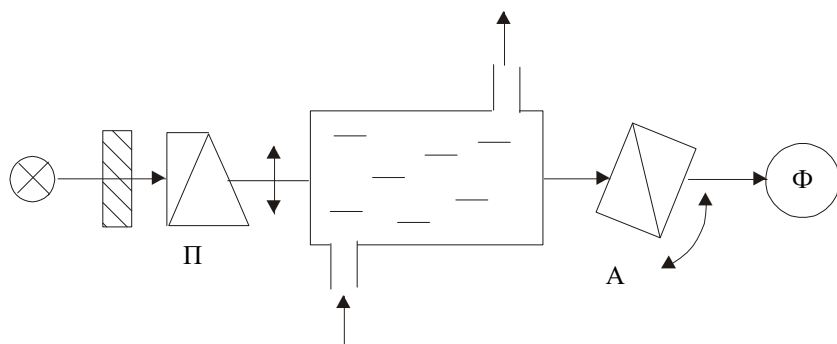
l - толщина слоя

C – концентрация оптически активного вещества

$\beta = KC$

Естественный свет представляет собой колебательное движение фотонов, равномерное во всех направлениях.

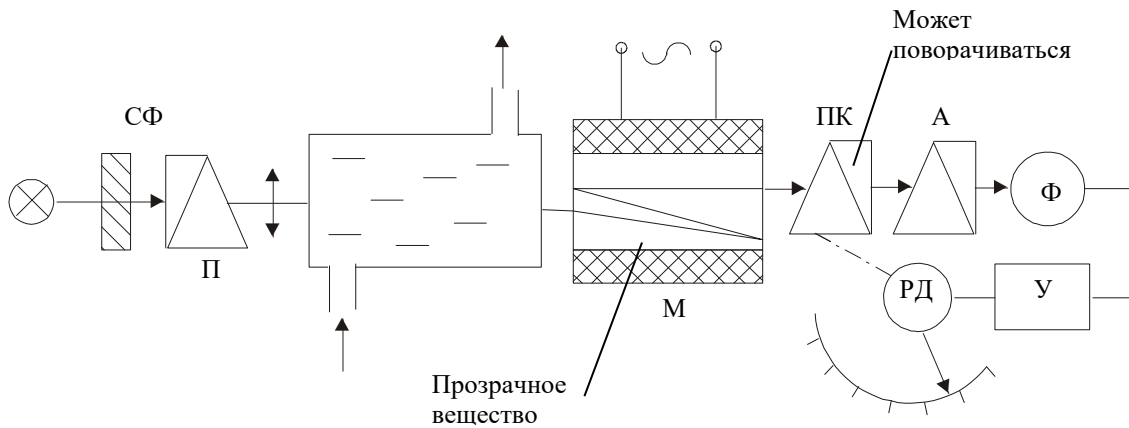
Если пропустить такой свет через кристалл вещества (кварц, кальцит, исландский шпат), то световые колебания на выходе этих веществ совершаются в двух взаимно перпендикулярных направлениях. Из исландского шпата изготавливают специальные призмы, которые поглощают одну из составляющих и пропускают свет с колебательными движениями в одной плоскости. Такой свет называется плоскополяризованным.



Чем больше повернута плоскость поляризации, тем больше освещенность.

П – поляризатор

А – анализатор.



П – подвижный компенсатор

М – основан на магнитно-оптическом эффекте Фарадея: некоторые прозрачные и полупрозрачные вещества способны поворачивать плоскость поляризации под действием внешнего магнитного поля.

Угол поворота определяется формулой:

$$\gamma = \rho H l \cos \varphi$$

ρ - магнитно-вращательная способность вещества

H – напряженность магнитного поля

l - длина пути света в метрах

φ - угол между направлением луча и силовых линий магнитного поля

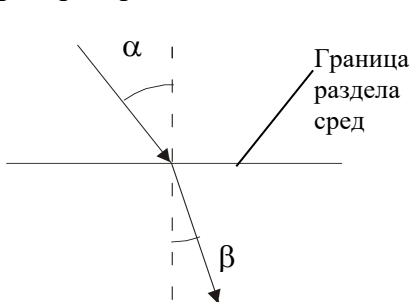
Чтобы увеличить l М делают многоходовым. На Ф получаем переменную составляющую. РД поворачивает ПК до достижения равновесия.

Рефрактометрический метод анализа.

Принцип действия основан на зависимости показателя преломления среды от ее состава.

«Рефрактус» – преломленный (лат.).

Явление преломления заключается в отклонении светового луча от первичного направления на границе раздела двух сред с различной плотностью, это обусловлено различием в скоростях распространения света.



α - угол падения

β - угол преломления

Различают абсолютный и относительный показатели преломления.

Абсолютный:

$$N = \frac{V_B}{V_C}; \frac{V_B}{V_C} = \frac{\sin \alpha}{\sin \beta}$$

B – вакуум, C – среда; т.к. $N > 1 \Rightarrow \alpha > \beta$

Относительный:

$$n = \frac{V_1}{V_2}$$

Показатель преломления зависит от температуры и длины волны света, поэтому пользуются монохроматическим излучением.

n_D^{20} - линия D в спектре натрия или n_{5893}^{20}

Показатель преломления связан с плотностью вещества, причем эта функция: $\frac{n^2 - 1}{n^2 + 2} = r\rho$, где r – удельная рефракция.

$$r = \frac{n^2 - 1}{n^2 + 2} \frac{1}{\rho}$$

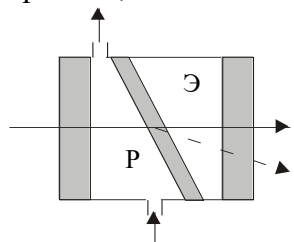
молекулярная рефракция $R = \frac{n^2 - 1}{n^2 + 2} \frac{M}{\rho}$

M – молярная масса.

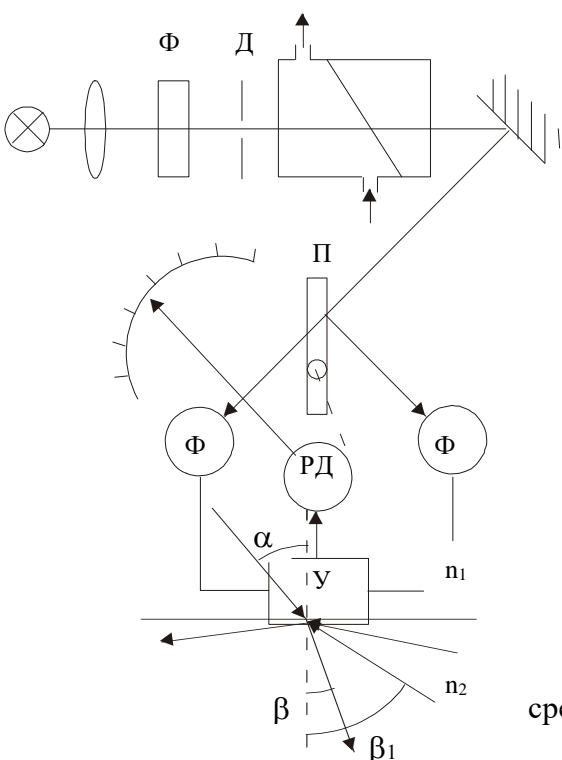
Определение R может осуществляться двумя методами:

1. Спектротрический.
2. Метод полного внутреннего отражения.

Спектротрический метод основан на измерении угла отклонения светового луча в стеклянных призмах, заполненных раствором.



Если P и $Э$ одинаковые по плотности, то луч проходит прямолинейно, не отклоняясь, если нет, то луч отклоняется.



$Д$ – диафрагма.

$П$ – зеркальная пластина, ее плотность зависит от угла поворота. Она разделяет луч – часть пропускает, а часть отражает. Она является обратным преобразователем и связана с $РД$.

$РД$ поворачивает $П$ до тех пор, пока освещенность обоих $Ф$ не будет одинаковой.

Недостаток – невозможно анализировать непрозрачные растворы. Для устранения этого недостатка применяют второй метод.

Метод полного внутреннего отражения.

Падающий и преломляемый лучи обратимы, т.е. их можно направить в обратную сторону.

β_1 – предельный угол падения, т.е. преломление идет по границе раздела.

Если угол больше β_1 , то преломленный луч возвратится в ту же среду. Это и есть полное внутреннее отражение.

В качестве среды с высоким n используют кварцевые призмы.

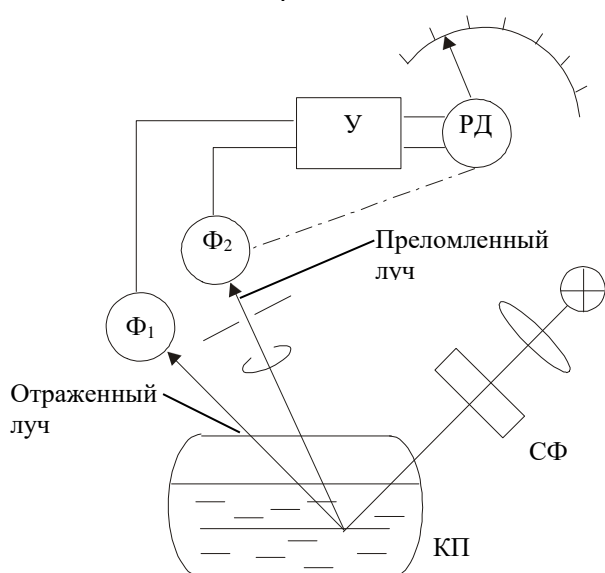
Преломленный луч может менять свой угол, а отраженный – нет.

Φ_2 – подвижный фотоэлемент

Φ_1 – неподвижный фотоэлемент

Φ должны быть освещены одним образом.

$КП$ – кварцевая измерительная призма



Нефелометрические и турбидиметрические методы анализа.

Эти методы используются для измерения концентрированных дисперсных веществ (твердая фаза в жидкой, суспензии, аэрозоли).

Широко применяются в водоподготовке. Такие дисперсные смеси называются мутными, т.е. луч света в них рассеивается.

Мутность твердой дисперсной смеси зависит от соотношения λ и размеров частиц.

Если размер частицы $> \lambda$, то светорассеяние обусловлено отражением и преломлением.

Если размер частицы $< \lambda$, то светорассеяние обусловлено дифракцией световой волны (эффект Тиндаля)

I_1 – проходящий свет

I_2 – рассеянный свет.

Явление светорассеяния изучал Реслей.

$$I_2 = K \frac{CV^2}{\lambda^4} I_0 \text{ - уравнение Реслея.}$$

K – зависит от природы частиц

C – концентрационная твердость частиц

V – объем частицы

λ - длина волны

Недостаток – мало используется из-за сложности определения объема частиц неправильной формы.

Для проходящего света:

$$D = \ln \frac{I_0}{I_1} = K \frac{Cr^3}{r^4 + \alpha\lambda^4}$$

r – радиус частиц

l – длина призмы

K, α - зависят от природы вещества

Люминесцентный метод анализа.

Известно, что энергия поглощения атомов может выделяться не только в раскаленном состоянии, но и при низких температурах. Явление свечения вещества, под действием поглощаемой энергии называют люминесценцией, а вещество – люминофором.

Основные закономерности выражаются двумя характеристиками: спектральной характеристикой излучения и возбуждения, выход флуоресценции.

Существует правило Стока – характеристика излучения сдвинута в более длинноволновую область, чем характеристика поглощения.

Облучать можно в невидимом свете (ультрафиолет), а светится будет в видимом свете:

$$I = KBlcI_0$$

B – поглощаемая доля падающего излучения.

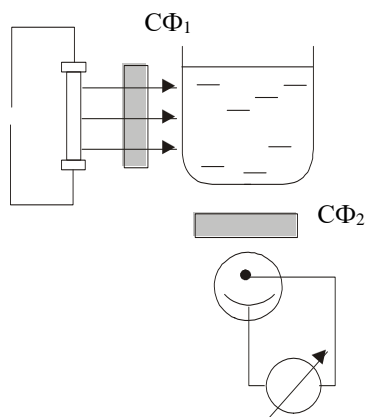
l – толщина излучающего слоя

c – концентрация люминофора

$$\rho = \frac{U_1}{U_2}$$

U_1 – излучаемая энергия

U_2 – поглощаемая энергия



$C\Phi$ должен быть черным, т.к. он предназначен для УФ излучения.