

**Министерство образования и науки Российской Федерации**  
Федеральное государственное бюджетное образовательное учреждение  
высшего профессионального образования  
**«Владимирский государственный университет имени  
Александра Григорьевича и Николая Григорьевича Столетовых»  
(ВлГУ)**

Институт Машиностроения и Автомобильного транспорт  
Кафедра Автотранспортная и техносферная безопасн

**Методические указания к выполнению практических занятий по дисциплине**  
**«ПЕРЕВОЗКА ОПАСНЫХ ГРУЗОВ»**

**Направление подготовки** 20.03.01 «Технология транспортных процессов»

**Профиль подготовки:** «Безопасность жизнедеятельности в техносфере»

**Уровень высшего образования :** бакалавриат

**Форма обучения :** очная

Составитель  
Ф.П. Касаткин

**Владимир 2016 г.**

## **Практическая работа № 1**

### **Исследование психо-физиологических характеристик**

#### **водителя автомобиля при перевозке ОГ.**

*Цель работы:* ознакомление с психофизиологическими особенностями труда водителя, стендами и приборами для проверки и тренировки психофизиологических характеристик водителя. Получение практических навыков по оценке характеристик внимания.

#### **1. Содержание работы**

1. Ознакомление с психофизиологическими особенностями труда водителя.
2. Обследование внимания обучаемого. Оборудование - прибор "Внимание", тесты по оценке характеристик внимания.

#### **2. Психофизиологические особенности труда водителя перевозке ОГ.**

Водитель, управляя автомобилем, получает необходимую информацию о дорожной обстановке, оценивает и перерабатывает ее, принимает решение и воздействует на механизмы управления автомобиля: поворачивает рулевое колесо, переключает передачи, нажимает на педали тормоза и дроссельной заслонки, включает и выключает сигналы поворота, дальний и ближний свет, периодически следит за показаниями приборов и др. Кроме того, водитель контролирует результаты своего управляющего воздействия с учетом характера этого воздействия и ожидаемого эффекта. Модель деятельности водителя представлена на рис. 1.

Информацию о результате управляющего воздействия водитель получает по каналам обратной связи при восприятии дорожно-транспортной обстановки и показаний о режиме движения автомобиля, после чего вновь возникает необходимость в переработке информации, принятии решения и реализации его с учетом полученной информации. Таким образом, процесс управления автомобилем связан с решением задач, требующих высокого уровня развития психофизиологических качеств человека. Наиболее ярко психофизиологические качества водителя проявляются в условиях дефицита времени, высокой интенсивности движения автомобилей, больших скоростей при управлении автомобилем в темное время суток, в сложной дорожной обстановке и т.п.

Водители с ограниченными психофизиологическими возможностями легко справляются с управлением в простой дорожной обстановке, но в условиях высокого эмоционального напряжения (аварийная ситуация) не всегда могут быстро принимать правильное решение и выполнять необходимые действия по управлению автомобилем.

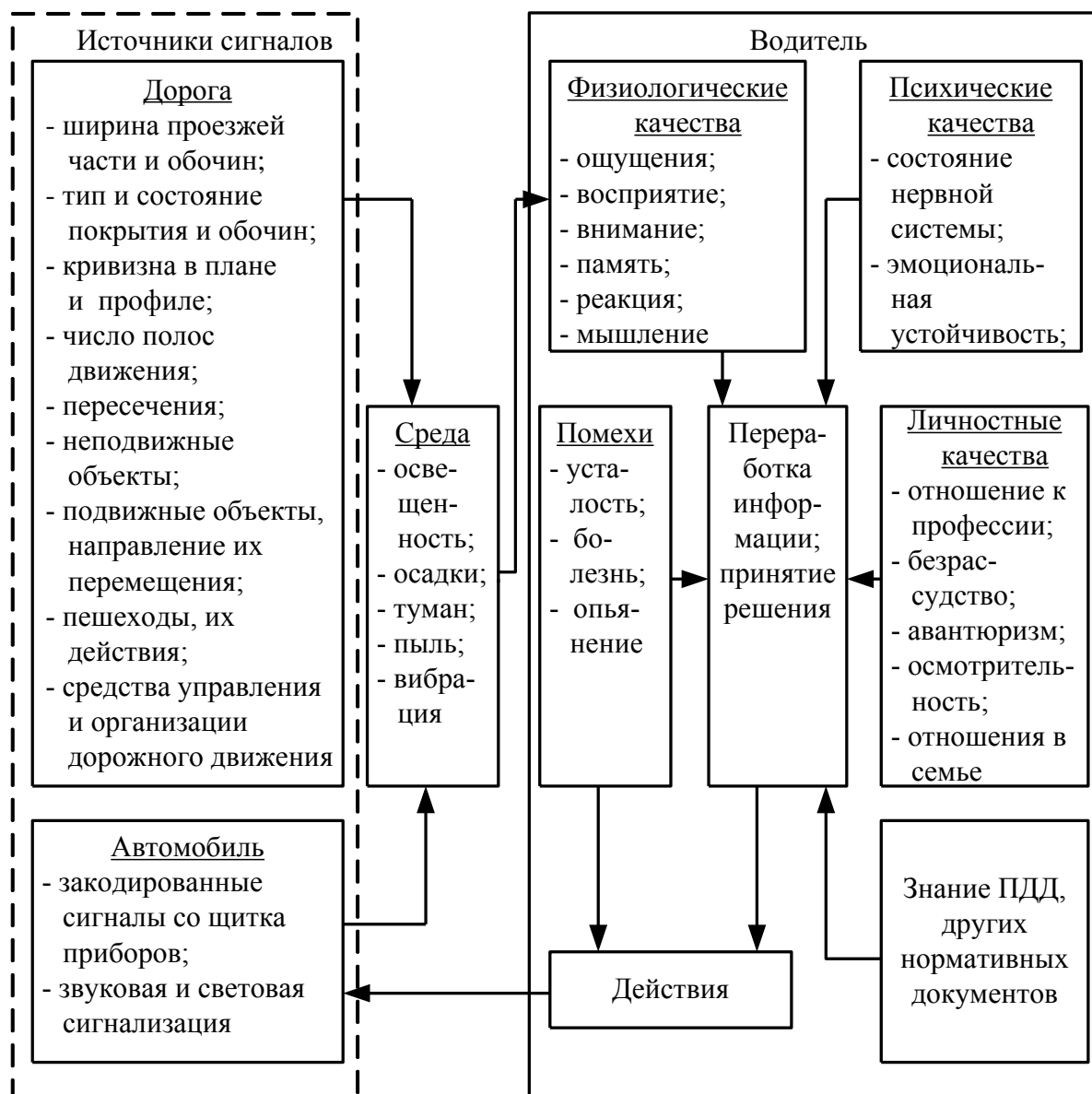


Рис. 1. Модель деятельности водителя

К индивидуальным психофизиологическим особенностям, определяющим успешность действий водителя в критических дорожных ситуациях, относятся, прежде всего, его оперативные качества, т.е. способность быстро, точно воспринимать и перерабатывать всю поступающую информацию и своевременно выполнять необходимые ответные действия. Не менее важна эмоциональная устойчивость водителя, а также его волевые качества, которые в определенной мере снижают возможность возникновения чрезмерного нервно-психологического напряжения в критических ситуациях и в совокупности определяют психофизиологическую надежность водителя.

К физиологическим процессам относятся *ощущения*, которые сигнализируют нам о том, что происходит в данный момент вокруг нас и в нашем организме. К наиболее значимым для водителя относятся: зрительные, слуховые, мышечно-двигательные, кожные и вестибулярные ощущения; 80 ... 85 % информации о дорожной обстановке водитель получает с помощью зрения.

*Восприятие* – познавательный процесс, связанный с пониманием сущности предметов и явлений. Водитель воспринимает большое количество зрительных, звуковых и других раздражителей. Качества восприятия – быстрота, полнота и точность – зависят от знаний и опыта водителя.

В основе водительского расчета лежит восприятие пространства и времени. Систематическая тренировка в определении расстояний развивает важное качество для управления автомобилем – водительский глазомер. Четкое восприятие пространства зависит от остроты зрения, времени адаптации глаза к различной освещенности. Для водителя важно точное восприятие времени. Неточная оценка временного интервала приводит к ошибочным действиям при управлении автомобилем. Наиболее опасна переоценка временных интервалов, когда водитель завышает объем времени, необходимого для выполнения маневра, в результате чего он не успевает завершить маневр и становится виновником ДТП.

*Внимание* – сосредоточенность сознания на каком-либо объекте или действии. Оно является необходимым условием психической деятельности человека и имеет важное значение для водителя при управлении автомобилем. Невнимательность – одна из причин ДТП.

Особенностью внимания является то, что оно не является самостоятельным психофизиологическим процессом, а только организует другие формы психической деятельности (восприятия, мышление, память)

Различают внимание произвольное, требующее волевых усилий. Такое внимание носит активный характер. Непроизвольное внимание носит пассивный характер. Оно реализуется по принципу ориентировочного рефлекса. Резкий звук, яркий свет, яркая окраска независимо от нашей воли привлекают наше внимание.

Предотвратить ДТП можно, используя эффект непроизвольного внимания, не требующего нервного напряжения и меньше утомляющего водителя. Для этого используют контраст сигналов на общем фоне (оборудование автомобилей спец служб проблесковыми маячками и спец сигналами, кратковременное включение и выключение света фар при обгоне, контрастная одежда сотрудников ГИБДД и дорожных рабочих, включение ближнего света фар при движении

Важнейшие качества внимания водителя: объем, интенсивность, устойчивость, распределение и переключение. Объем внимания характеризуется количеством объектов, которые могут быть восприняты одновременно и достаточно ясно.

Интенсивность – это степень напряжения внимания при восприятии объекта: чем больше интенсивность, тем полнее и отчетливее восприятие. Интенсивность внимания не всегда одинакова, на перекрестке она больше, чем при движении по прямой дороге. Устойчивость – это удержание необходимой интенсивности внимания в течение длительного времени. Распределение и переключение внимания – особо важные качества водителя. Первое определяет способность человека одновременно выполнять два или несколько действий и распределять внимание между различными объектами, второе

заключается в способности быстро менять объекты, на которые направлено внимание, или переходить от одного вида деятельности к другому. Различают также произвольное (активное или волевое) внимание и произвольное (пассивное), возникающее бессознательно, когда в окружающей обстановке внимание привлекает наиболее сильный раздражитель.

*Мышление* – это способность к правильным и быстрым действиям в критических ситуациях. Мышление основывается на знаниях, умениях и навыках и позволяет человеку отражать в сознании не только внешние особенности воспринимаемых предметов, но и их сущность, взаимные существенные связи между явлениями. Для водителя важно знать, какие объекты и в каких случаях могут представлять опасность, как легче избежать ее.

*Память* – это способность сохранения информации в своем сознании. Долговременная память проявляется в запоминании на длительное время сведений, знаний, необходимых в жизни человека. Информация, получаемая водителем при управлении автомобилем, добавляется к уже имеющимся сведениям. Поэтому опытный водитель, обладающий широкими знаниями, будет лучше ориентироваться в воспринимаемой дорожной обстановке, чем новичок. Долговременная память используется водителем при запоминании маршрутов движения, при изучении правил дорожного движения, материальной части автомобиля и других случаях.

Кратковременная память служит для запоминания ограниченного объема информации в течение непродолжительного времени. Кратковременная, или оперативная, память всегда связана с деятельностью, протекающей в быстром темпе и в условиях жестко ограниченного времени, и поэтому имеет большое значение в деятельности водителя.

*Эмоции* – это переживания человеком своего отношения к окружающему миру и самому себе. От эмоционального состояния водителя во многом зависит эффективность его деятельности. При положительных эмоциях водитель наиболее полно реализует свои психофизиологические возможности, отрицательные же эмоции угнетают деятельность водителя: нарушается координация движений, возникают ошибки восприятия, увеличивается время ответных реакций на действие раздражителей.

Профессиональные качества водителя во многом определяются способностью переносить большие эмоциональные нагрузки, устойчивостью к различным отрицательно воздействующим факторам. Способность водителя рационально действовать в состоянии высокого эмоционального напряжения определяется степенью развития волевых качеств, среди которых большое значение имеют решительность и самообладание.

Рассмотренные психофизиологические качества являются ведущими в деятельности водителя. Уровень их развития в значительной степени определяет профессиональные возможности водителя.

### **3. Стенды и приборы для проверки и тренировки психофизиологических характеристик водителя**

На современном уровне развития автомобильного транспорта эффективное обучение профессии водителя предполагает широкое использование технических средств.

В процессе подготовки и повышения квалификации водителей наряду с изучением устройства автомобилей, их эксплуатации, ремонта и правил дорожного движения у обучающихся должны формироваться навыки, способствующие повышению мастерства управления автомобилем.

Используемые в настоящее время технические средства делятся на четыре группы:

1. Технические средства, применяемые при изучении правил дорожного движения.
2. Аппаратура, применяемая при изучении дисциплины "Основы безопасности движения", а также при работе с водителями непосредственно в АТП:
  - для тренировки психофизиологических характеристик водителя, влияющих на безопасность движения;
  - для проверки значений тех психофизиологических характеристик водителя, которые определяют безопасность движения.
3. Тренажеры, применяемые для подготовки и повышения квалификации водителей:
  - тренажеры для привития навыков по управлению автомобилем;
  - тренажеры для стажировки и повышения мастерства водителей, а также для их ознакомления со специфическими участками различных маршрутов движения.
4. Аппаратура для исследования психофизиологических характеристик водителей с целью проведения профессионального отбора на различные виды перевозок.

Представленная классификация не является жесткой, поскольку технические средства, входящие в какую-либо группу, могут иметь двойное значение. Так, например, приборы четвертой группы (для исследования психофизиологических характеристик) могут быть использованы во второй группе.

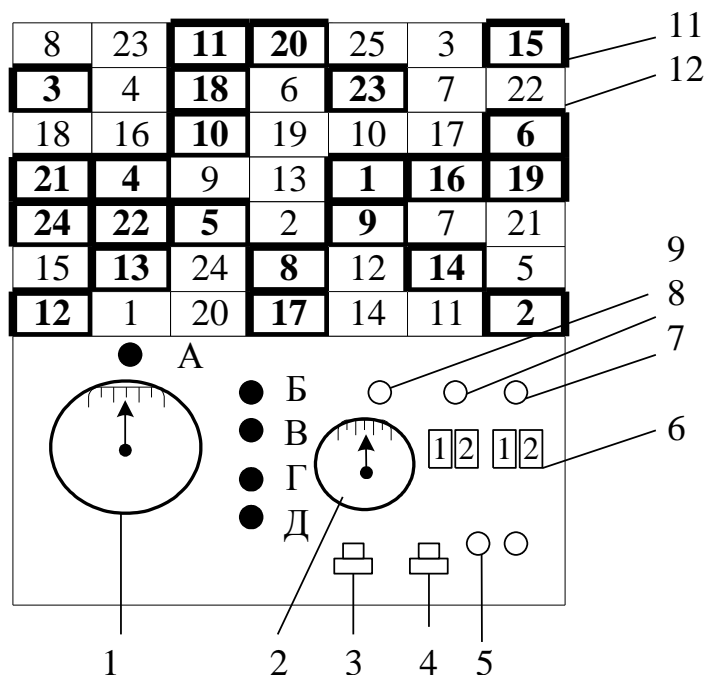
#### **4. Прибор для исследования внимания водителя**

Внимание водителя исследуется при помощи красно-черной таблицы Шульте – Платонова. Испытуемый должен найти и показать (нажать кнопки) красные цифры в восходящем порядке (от 1 до 25), а затем черные в нисходящем порядке (от 24 до 1), после чего он отыскивает числа с переключением (1-я – красная и 24-я – черная, 2-я – красная и 23-я – черная, 3-я – красная и 22-я – черная и т.д.). В сложном варианте красно-черной таблицы 25 красных представлены только нечетными числами (1, 3, 5, 7 ... 49). Прибор регистрирует ошибки и время выполнения каждого задания. Введение обратной связи (подача звукового сигнала при ошибках испытуемого) усложняет условия опыта. Пульт управления прибора "Внима

ние" представлены на рис. 2.

Рис. 2. Прибор "Внимание":

1 электросекундомер (А, Б, В, Г, Д кнопки включения секундомера); 2 счетчик ошибок; 3 тумблер "помеха"; 4 тумблер "сеть"; 5 сигнальная лампа "сеть"; 6 выключатель "вид программы"; 7- сигнальная лампа "программа выполнена"; 8 сигнальная лампа "прибор готов"; 9 кнопка "сброс"; 10 таблица; 11-кнопка



ответа. Штриховкой отмечены черные цифры таблицы

На верхней панели 10 имеется 49 кнопок ответа, на которые накладывается любая красно-черная таблица. Включают прибор в сеть переменного тока напряжением 220 В выключателем 4. Лампа 5 сигнализирует о включении прибора. Кнопкой 9 сбрасывают программу в исходное положение, что подтверждается зеленой сигнальной лампочкой 8. В зависимости от программы, которая используется при обследовании, включают кнопку 6. Количество ошибок регистрируется счетчиком 2, время выполнения секундомером – 1. С нажатием на кнопку 25 (последнее число программы) отключается секундомер, одновременно загорается лампочка 7, показывая, что задание выполнено. При нажатии не той кнопки (найден не то число) при включенном тумблере 3 "помеха" срабатывает звуковой сигнал, который остается включенным до тех пор, пока цифра не будет найдена правильно.

## 5. Порядок обследования испытуемого на приборе "внимание"

1. Ознакомиться с пультом управления прибором (см. рис. 2).

2. Работа в паре. Один выполняет программу испытаний по таблицам простого и сложного вариантов без "помех" и с "помехой". Второй из группы регистрирует выполнение программы испытуемым и заносит данные в протокол испытаний: фиксирует время выполнения задания, число ошибок и пульс испытуемого до и после выполнения каждого опыта. Затем обучаемые меняются местами.

Существующие нормативы оценок для усложненной программы:

170 с и менее – отлично,

171 ... 240 с – хорошо,

241 ... 310 с – удовлетворительно,

311 ... 880 с – плохо.

## **6. Исследование устойчивости внимания**

### **методом корректурной пробы**

В данном случае рассматриваются методы исследования временной динамики устойчивости внимания и некоторых особенностей распределения внимания в условиях длительной однообразной работы.

Предлагается исследовать устойчивость внимания методом корректурной пробы. В зависимости от особенностей выполняемой деятельности выделяют различные свойства внимания: устойчивость, избирательность, переключаемость, концентрацию, распределение.

Устойчивость внимания определяется продолжительностью времени, в течение которого человек может намеренно поддерживать свое внимание, т. е. не делать ошибок в работе. Свойство распределения внимания определяется способностью одновременно выполнять несколько действий.

Свойство переключения определяется способностью переносить внимание с одного объекта деятельности на другой при выполнении какой-либо работы. Свойство избирательности внимания характеризуется способностью вычленять какие-либо осмысленные объекты из фона в деятельности.

Реально измерить характеристики внимания, например, также как время реакции с использованием секундомера, практически невозможно, поэтому такие измерения проводят косвенными методами с применением различных тестов.

*Практическая часть.* Перед Вами находится таблица с набором цифр.

Ваша задача будет заключаться в том, чтобы, просматривая цифры построчно, слева направо, зачеркнуть те из них, которые будут названы. Выполняйте задание внимательно и в то же время как можно быстрее. Работать начнете по команде. Во время работы через определенные промежутки времени, равные 30 с, будет подаваться команда «Черта!». В том месте, где Вас застанет этот сигнал, поставьте возле цифры вертикальную черту и, не



останавливаясь, продолжайте просматривать и вычеркивать цифры дальше до команды «Стоп».

Затем экспериментальной группе предлагается посмотреть первую строчку бланка

4 4 2 1 2 6 9 7 1 3 3 6 3 0 6 0 7 2 0 1|7 1 0 8 9 8 7 6 1 2 0 8 0

В это время проверяется, правильно ли усвоена инструкция и разъясняются возникшие вопросы. После этого подается команда к началу работы и одновременно включается секундомер. Экспериментатор должен следить за временем в течение всего опыта, который длится 10 мин и через каждые 30 с подавать команду «Черта!».

Вычёркивать будете цифры (2,4,5) или другие по указанию преподавателя.

#### Обработка результатов

После выполнения задания испытуемые рисуют нижеприведенную таблицу в своих тетрадях.

Время	S	m	k	n	Q
1-я мин					
2-я мин					
3-я мин					
4-я мин					
5-я мин					
6-я мин					
<i>Итого за 6 мин</i>					
7-я мин					
8-я мин					
9-я мин					
10-я мин					
<i>Итого за 10 мин</i>					

Затем каждый разбивает в корректурном листе строки по минутам. Минутная черта должна быть перенесена в начало или конец строки так, чтобы полностью строка была отнесена к той или иной минуте. После этого испытуемый подсчитывает S - число просмотренных строк в каждой минуте и заносит в таблицу.

Каждый самостоятельно должен подсчитать и выписать с правой стороны от каждой строки :

- количество правильно зачеркнутых цифр;
- количество неправильно зачеркнутых цифр ( $n$  - число ошибочно вычеркнутых цифр);
- количество цифр, подлежащее зачеркиванию (зачитывает экзаменатор согласно специально подготовленному «ключу»);
- число пропущенных цифр ( $m$  - количество подлежащих вычеркиванию цифр по каждой строке).

Результаты заносятся в таблицу.

Затем для каждой минуты и первых 6 и 10 мин определяется:

$S$  - число просмотренных строк;

$k$  - число пропущенных строк;

$m$  - число пропущенных цифр;

$n$  - число ошибочно вычеркнутых цифр.

По результатам из таблицы вычисляется показатель качества работы или устойчивости внимания  $Q$  для каждой минуты и для первых 6 и 10 мин:

---

Строятся графики зависимости  $Q$ ,  $S$ ,  $m$ ,  $n$  от времени.

Анализируя графики для  $Q$  и  $S$ , определяется величина среднего значения для всего опыта и для отдельных участков, а также то, насколько сильно отклоняются  $Q$  и  $S$  от средних значений в разные моменты опыта.

Полученные результаты экспериментатор заносит в итоговый опросный лист группы. Для наглядности представления о вариативности динамики устойчивости внимания необходимо провести анализ результатов для девушек, парней и всей группы.

### Тест № 1 с набором цифр

96428165086425805341769341769802465079573514265870873413525748572310831426486  
07936486724175907573426487980342516496063089352964132970894657483649703624714  
26483958467907958132469807543216588954380895634697833156807410968432154785987  
03462418799003526487908573618476207969856376583201927465017205710466825196091  
81018592736500958271631020572740791970562416587084154725173659783540798143760  
98465110294756104091850174957643017385730916473860846689034526587285736120580

78412607413570019384750931658674925486083716486734297598642356795295768352146  
29103850681325689081964732910684058362517324689504527594526497682ë154769074524  
76987462956205769031470375618593513679086421346789753067398035143789473089163  
51980684514870432756891608916386035185960456790143657963815379175970351756342  
61707894505736153756395712069785635809365879865128037153769805523143769801234  
567814791547390ë92746078243970132756398027184968486749309846215476987563870834  
10573859351047586614079406835275648307980674315345789609136805301438704520682  
41648673419604756284968352910475915068361835274879604638472917450446375879604  
51325476980673416587904620852168047608745241845274869806745231436583960638576  
98062314365870846154869584930273857184637594096806345026341536574857385970562  
73517489905869351736589056382618596870463202436586026134568701748770584937275  
97054738567183950782415476980341537695484729573968408920581527485640791234154  
60986723154769365945263760894620173541476980789564930264867492647890462435670  
89654276016275948575684068593416451328709856647356890680673079351745078543829  
78564937296078420462316587098675436587956382416587967486973597845362748794635  
47684627463876593627486948462437698068980786940512960574936281648709867563412  
51647241768597098573421759705637561325487094657483028463758692314354668348960  
45362057463958473526052648352739684637246967453926345869780697435213657806573  
82647684758793645780987098563412342316578990675029401039548673839201749574610  
47608956341658989605745362769838564873465093647587325466957708675645341030293  
48476019385760185739210475628597046371325486790216451876058768907597846578945  
27463516572316584980674859603862759784524197857018347564927481058674869966452  
85970352746857352658809708956341326586749785048698034123675870977563527597067  
495768304820795735265789086758904513424356789674967479056341659806341  
9371958795524365768ë1324361961265879553416457980795067342659805215035276078344  
52165870375936275847390573416247481929103847604769

## **7. Исследование избирательности внимания с помощью теста Мюнстерберга**

- Проводится исследование свойств избирательности внимания с помощью теста Мюнстерберга

Об избирательности внимания говорят, когда имеют в виду деятельность, связанную с выполнением каких-либо осмысленных объектов из фона. Свойство избирательности внимания характеризуется способностью вычленять какие-либо осмысленные объекты из фона в деятельности.

*Практическая часть.* Перед Вами бланк с напечатанными буквами. Вам необходимо, просматривая последовательно буквы построчно слева направо, отыскать знакомые слова, составленные из этих букв, и зачеркнуть их посередине или подчеркнуть снизу. Ниже приведен пример.

**ХЪФТАЕЕНЛАБОРАТОРИЯГЩДЦНРУТШЩТЛРОСНОВАНИЕ**

Старайтесь работать внимательно, просматривая все буквы в строках, и быстро. Начинать работать будете по команде. Закончивший работу первым должен будет сообщить об

этом, подняв руку. После этого будет остановлен секундомер и вся группа прекращает работу.

Убедившись в том, что задача понята правильно, экспериментатор подает команду к началу работы и одновременно включает секундомер.

#### Обработка выполненного задания и анализ полученных результатов

Продуктивность подсчитываем как показатель избирательности внимания:  
— %

где С - общее количество подчеркнутых слов; m – количество ошибочно подчеркнутых слов; n – количество пропущенных слов

Слова, которые не успели проверить остальные, считаются как пропущенные. Полученные результаты экспериментатор заносит в итоговый опросный лист группы. Определяются средние значения для девушек, парней и всей группы.

Таблица № 2. Тест Мюнстерберга

ИЫАВРАЛКПЕТРГОРАБОШЛЮЗДЗЗЭЮХЖГЛМТЕМАЕЫМЭЖЗОВЩЗЬДРОЗДГБИЛ  
РОМАНЕИМРАЛЛИПКСВАРКАЦУЫЧФЙЫЯЙЦОСУВЧКАМЕСОТЫНПТРОГАГОБЛ  
ЩШББЕСЕДАДЗЖХЭБЖШДОЖДЬРЛАОЕИСАУНАЦЯЫЙСФЕРАВЫККИАПТКАНР  
БОГГЬШЩЛЮДЗЮДОМРВКАЦИМРЫЦАРЬНЬГШОДОМЛЗЦХЭБЖДАЛЬАРИУАЫК  
ЯЧАЙЫЯЦЙСВКАМЕРАНПРЛШЛЮЗДЭАПЦСЧЕТМТПГОЛОСБЛЩДЖДЗЗХЭДНВ  
ПСОРКЦСЫУРОКЙСКПАРАДТРГТОРТЬЛЩДОЖДЬЖЗХРАПВИНОУИВФЫПАРАДИ  
ЕНРЬОРЕЛШЫЩЗДАВОДЖОВПЦВПТИЦАФМАНРШШНОРАДЦХБДНОТЫЧКПАМ  
ЫУДАРЙСЫУАМОРЕГГЬШЗЛОЮОАИЫПСИГНАЛОЕДСЧЕТЦЧФУВМЕШОККЕПТР  
ГОРАБЛЩДРОЗДЖЮХЭЪДЕНЬЛОРЛАВРОМРАПФРАКРИВНФИВАСОРКАЫМЦУЧС  
ИРОПЙЧЫККАРПИПНРОЛЬШЩЛЮДОЖДЬХЖЭЪБДГНОМИВКСФАРАЫЙЧЦСУАР  
АХИСКИПНРЬОРЕЛШЛБЫЩЗВЬЮГАОРТХЖЭХЬЮПОРТТСВКЦСЧЕТФЦЫСВЕАИГ  
РАПНИТРШОБЛЮДОДЦЗДЮБОРТАТПРКМЫШЫВАГОНОПРОЛОДЖИЯЧСМИБЮ  
ЦУСПЕХКЕНГАЗОНШЩЗОРЕХЛДЖЭПЕКАРЬКМЕНРЬОСЕЛШЛБДЦЙЖЫВОТЩУБ  
ГЕБЕРСДБАРСВЫЖЙШЙТРУССНЕТАРЕМГЛШЗЦХДВОРЬБПРУКИСЕЛЬЙМЫАРБА  
ЧКВИЕГАВАНЬБШДЛЮЭПОХАРКМЧПУСТЫРЬЫВЙЯЕРПОРОГНТГШЛАЖТРЭРТР  
ОСТЬРОДХОФБВТРАПОЧТАКМЧАЫВРОЗААЧЦМКНПОСОЛТРШГОРАЛОСЛЬДЦХ  
РОМДОЗОРЖОНТАБАКМПКСЫВЙЧЫТЫКВАКВИАПГАМАКГЬЛЩДЖЗОНАХЭЪЮ  
БЕРЕГРОПЫЧЙСРОКРОССКАПЕНОТНОГОСЕЛПОМЕДАМАЛШЫЩДРОЗДХЧМ  
АНКПЦАПЛЯЫРОЛШЩЗХЖПОВАРИУСЫНЧЙЯВМЕТЛАНЬГЬЩЮДВЕРЬЖЗЭХЪБР  
ОДЮЛБРОБОТПРЫТАИСПУГМЧАУСЙВЧЕРМФРНШГЛЫБАДГЛЩХИТАМЫВЕНОК  
ЦМКЕПЕЧЬНГШЗЩДОРОГАТЬПРЫСФАУНАЧЦАКНОТЫНОШЩЛАГЕРЬДЗЖБОЛЬ  
ПЬУМУАСТЛАЧЕТЦЧЙЯВМЕИГЛЫБАЗАРЦЗДХЖАЛОЭИЙЭФЕКТЭФЖВКЛАДЛЩ  
КХЗБОРХЙШЕЗУОРЕХПЛЫЖФЮСВЕРКАККМЕНПРЕЗЕНТЛШЗДРОВАЭАПЦВЕТС  
ЧЕМТПИРОГОБЛЩДЖАЛОЗХЭДОСУГНВПСКЦСЫУСПЕХЙСКПАТРИОТГОБЛЩД

ЖЗХЭЮПЕСОКНУИВЕРАФЫПАИЕНОРАРЬОШБЦЗАВОДРОДЖОВИНВЦВФМАС  
ЛОНРШПРШАРШДЦХБДЕМОННОТКПАМЯТЬБЫУЙСЫУАМЕТЕЛЬГГЫШЗЛЮОГОН  
БАИЫПСИРОПОЕДСЦЧФУСПЕХВМКЕПТРГОБЛОСЬЩДЖЮХРОМЭЪДНЬЛИСТЛВ  
АЛОЕЛАЙВАИВНФИКУМЫСЫМЦУЧОТСЙЧЫКАРАСЬКАИПНРЫШОРОХЦЛЮДХР  
УСТЖЭЪДНОС

Таблица № 3. Тест Мюнстерберга

МИВКЛЮЧСФЫЙЧЦСУАКИПАНРЬОШЛБАЯНЛПНАСЛХАЛАТБЦЮХЖЭХЪЮЛА  
ПТСВКУСЦСЧФЦВЕТВТАКБРОДЫСВЕАИПНИТПИАРШ

ЪДЕНЬЛОРЛАВРОМРАПФРАКРИВНФИВАСОРКАЫМЦУЧСИРОПЙЧЫККАРПИПНР  
ОЛЬШЦЛЮДОЖДЬХЖЭЪДГНОМИВКСФАРАЫЙЧЦСУАРАХИСКИПНРЬОРЕЛШЛ  
ББЦЗВЬЮГАОРТХЖЭХЪЮПОРТТСВКЦСЧЕТФЦЫСВЕАИГРАПНИТРШОБЛЮДОД  
ЦЗДЮБОРТАТПРКМЫШЫВАГОНПРОЛОДЖИЯЧСМИБЮЦУСПЕХКЕНГАЗОНШ  
ЦЗОРЕХЛДЖЭПЕКАРЬКМЕНРЬОСЕЛШЛБДЦЙЖЫВОТЦУБГЕБЕРСДБАРСВЫЖЙ  
ШЙТРУССНЕТАРЕМГЛШЗЦХДВОРЬБРУКИСЕЛЬЙМЫАРБАЧКВИЕГАВАНЬБШД  
ЛЮЭПОХАРКМЧПУСТЫРЬЫВЙЯЕРПОРОГНТГШЛАЖТРЕТРОСТЬРОДХОФБВТРА  
ПОЧТАКМЧАЫВРОЗААЧЦМКНПОСОЛТРШГОРАЛОСЛЬДЦХРОМДОЗОРЖОНТАБ  
АКМПКСЫВЙЧЫТЫКВАКВИАПГАМАКГЬЛЦДЖЗОНАХЭЪЮБЕРЕГРОПЫЧЙСРОК  
РОССКАПЕНОТНОГОСЕЛПОМЕДАМАЛШБЦЖДРОЗДХЧМАНКПЦАПЛЯЫРОЛШ  
ЩЗХЖПОВАРИУСЫНЧЙЯВМЕТЛАНЬГБЩЮДВЕРЬЖЗЭХЪБРОДЮЛБРОБОТПРЫТА  
ИСПУГМЧАУСЙВЧЕРМФРНШГЛЫБАДГЛЩХИТАМЫВЕНОКЦМКЕПЕЧЬНГШЗЦД  
ОРОГАТЬПРЫСФАУНАЧЦАКНОТЫНОШЦЛАГЕРЬДЗЖБОЛЬПЬУМУАСТСИЛАЧЕТ  
ЦЧАЙЯВМЕИГЛЫБАЗАРЦЗДХЖАЛОЭИЙЭФЕКТЭФЖВКЛАДЛПЦКХЗБОРХЙШЕЗУ  
ОРЕХПЛЫЖФЮСВЕРКАКМЕНПРЕЗЕНТЛШЗДРОВАЭАПЦВЕТСЧЕМТПИРОГОБЛ  
ЩДЖАЛОЗХЭДОСУГНВПСКЦСЫУСПЕХЙСКПАТРИОТГОБЛЩДЖЗХЭЮПЕСОКНУ  
ИВЕРАФЫПАИЕНОРАРЬОШБЦЗАВОДРОДЖОВИНВЦВФМАСЛОНРШПРШАРШД  
ЦХБДЕМОННОТКПАМЯТЬБЫУЙСЫУАМЕТЕЛЬГГЫШЗЛЮОГОНЪАИЫПСИРОПОЕД  
СЦЧФУСПЕХВМКЕПТРГОБЛОСЬЩДЖЮХРОМЭЪДНЬЛИСТЛВАЛОЕЛАЙВАИВНФ  
ИКУМЫСЫМЦУЧОТСЙЧЫКАРАСЬКАИПНРЫШОРОХЦЛЮДХРУСТЖЭЪБ

ИЫАВРАЛКПЕТРГОРАБОШЛЮЗДЗЭЮХЖГЛМТЕМАЕЫМЭЖЗОВЦЗЪДРОЗДГЫЛ  
РОМАНЕИМРАЛЛИПКСВАРКАЦУЫЧФЫБЯЙЦОСУВЧКАМЕСОТЫНПТРОГАГОБЛ  
ЩШББЕСЕДАДЗЖХЭБЖШДОЖДЬРЛАОЕИСАУНАЦЯЫЙСФЕРАВЫККИАПТКАНР  
БОГГЫШЦЛЮДЗЮДОМРВКАЦИМРЫЦАРЬНЬГШОДОМЛЗЦХЭБЖДАЛЪАРИУАЫК  
ЯЧАЙБЯЦЙСВКАМЕРАНПРЛШЛЮЗДЭАПЦСЧЕТМТПГОЛОСБЛЩДЖДЗЗХЭДНВ  
ПСОРКЦСЫУРОКЙСКПАРАДТРТОРТЬЛЩДОЖДЬЖЗХРАПВИНОУИВФЫПАРАДИ  
ЕНРЬОРЕЛШБЦЗДЗАВОДЖОВЦВПТИЦАФМАНРШШНОРАДЦХБДНОТЫЧКПАМ  
ЫУДАРЫСЫУАМОРЕГГЫШЗЛЮЮОАИЫПСИГНАЛОЕДСЧЕТЦЧФУВМЕШОККЕПТР  
ГОРАБЛЩДРОЗДЖЮХЭ

## 8. Содержание отчета

1. В отчете представить психофизиологические особенности труда водителя, краткую модель деятельности водителя, основные определения.
2. Представить протоколы проведенных обследований.

3. Сделать анализ результатов и выводы (на основании протокола обследований) о влиянии сложности предъявляемой программы и условий опыта на психофизиологические характеристики испытуемого.

## **9. Контрольные вопросы**

1. Каковы психофизиологические особенности труда водителя?
2. Какие качества определяют психофизиологическую надежность водителя?
3. Какие качества имеет внимание?
4. Какие качества позволяет определить прибор "Внимание"?
5. Как эти качества проявляются при исследовании?
6. Дайте определение основных физиологических качеств

## **Практическая работа № 3**

### **ЗАПОЛНЕНИЕ ДОКУМЕНТОВ НА АТП ПРИ ДОРОЖНО-ТРАНСПОРТНЫЕ ПРОИСШЕСТВИЯ,**

*Цель работы:* ознакомление с правилами учета ДТП, получение практических навыков по анализу ДТП, ведению документации по их учету и проведению служебного расследования.

#### **1. Содержание работы**

1. Составление описания ДТП по масштабной схеме ДТП и другим материалам.
2. Изучение правил учета ДТП, получение практических навыков по заполнению журнала учета ДТП на АТП и составлению донесения о ДТП в вышестоящую организацию.
3. Изучение задач и методики проведения служебного расследования, получение практических навыков по составлению акта служебного расследования.
4. Разработка плана мероприятий по устранению недоработок, повлекших ДТП.

#### **2. Основные положения из правил учета ДТП**

Дорожно-транспортным происшествием называется событие, нарушающее процесс дорожного движения, которое возникает в результате потери водителем возможности управлять транспортным средством по своему усмотрению и сопровождается гибелью, ранением людей, повреждением транспортных средств, грузов, дорог, дорожных или транспортных сооружений или иного имущества.

К транспортным средствам относятся автомобили, мотоциклы, мотороллеры, мотоколяски, мопеды, велосипеды с подвесным двигателем, трамваи, троллейбусы, тракторы и другие самоходные механизмы независимо от мощности двигателя и максимальной скорости, а также гужевого транспорт (за исключением вьючных и верховых животных).

Дорожно-транспортные происшествия подразделяются на следующие виды: столкновения, опрокидывания, наезды на стоящее транспортное средство, на препятствие, на пешехода, на велосипедиста, на гужевого транспорт, на животное, а также прочие ДТП.

Из определения видов ДТП понятно, к какому виду отнести то или иное ДТП, некоторых пояснений требуют прочие ДТП. К ним относятся: сход трамвая с рельсов (не вызвавший столкновения или опрокидывания), падение перевозимого груза на людей, повреждение другого транспортного средства каким-либо предметом, отброшенным колесом транспортного средства, наезд транспортного средства на лиц, не являющихся участниками движения, либо на внезапно появившееся препятствие (упавший груз, оторвавшееся колесо), падение пассажира с движущегося транспортного средства в результате резкого изменения скорости или траектории движения и др.

Учет ДТП осуществляется для оценки состояния аварийности, анализа причин и условий возникновения ДТП и принятия мер к их устранению. Учет ДТП ведется органами внутренних дел, предприятиями, организациями, министерствами и ведомствами, имеющими транспортные средства, дорожными и коммунальными организациями.

В Российской Федерации в число погибших включаются люди, скончавшиеся от полученных ран на месте ДТП, при доставке в больницу или в течение семи суток с момента происшествия. В число раненых включаются люди, получившие при ДТП телесные повреждения, вызвавшие потерю трудоспособности или необходимость госпитализации на срок не менее одного дня, либо назначение амбулаторного лечения после оказания медицинской помощи. Назначение амбулаторного лечения в необходимых случаях подтверждается документами (справками) медицинских учреждений.

В государственную статистическую отчетность включаются сведения органов внутренних дел о ДТП, повлекших гибель или ранение людей, а также о размере материального ущерба.

В государственную статистическую отчетность не включаются сведения о ДТП, совершенных:

- на огороженных и охраняемых территориях предприятий, организаций, аэродромов, воинских частей и других объектов с пропускной системой въезда и выезда;
- во время проведения мероприятий по автоспорту (соревнования, тренировки и т.п.), когда пострадали водители-спортсмены, судьи или другой персонал, обслуживающий эти мероприятия.

*Не подлежат учету происшествия:*

- с тракторами, другими самоходными машинами и механизмами во время выполнения ими основных производственных операций, для которых они предназначены

(пахота, прокладка траншей, скирдование, уборка сельхозпродуктов на полях, лесозаготовка, погрузочно-разгрузочные работы, производимые с помощью автокранов) или возникшие вследствие нарушения правил эксплуатации и техники безопасности;

– возникающие в результате умышленных действий, направленных на лишение жизни или причинение вреда здоровью людей или имуществу;

– возникшие в результате нарушения техники-безопасности и правил эксплуатации транспортных средств при отсутствии водителя за рулем (запуск двигателя с помощью заводной рукоятки или включенной передачи при сцепке-расцепке транспортных средств с прицепами, тракторными санями и сельхозорудиями и т.п.);

– явившиеся следствием попытки пострадавшего покончить жизнь самоубийством;

– возникшие в результате стихийных бедствий;

– вызвавшие пожары на движущихся транспортных средствах, не связанные с технической неисправностью.

Предприятия и организации, являющиеся владельцами транспортных средств, учитывают все ДТП с их участием независимо от места возникновения ДТП, его последствий и вины водителей.

Сведения о ДТП независимо от последствий и размера материального ущерба регистрируются в журнале учета ДТП. Журнал ведется по форме, введенной приказом Минтранса РФ от 02.04.96 г. № 22 (прил.3), особенность которой состоит в том, что учет включает два раздела: в первый заносят сведения, подлежащие сверке с территориальными органами внутренних дел; во второй – сведения внутреннего характера, как правило, выявленные в процессе служебного расследования ДТП.

Страницы журнала должны быть пронумерованы и он подлежит хранению в течение трех лет с даты последней записи.

Предприятия и организации по каждому ДТП с участием принадлежащих им транспортных средств составляют и направляют в вышестоящую инстанцию донесение (прил. 4), в которых указывают основные сведения, предусмотренные формой отчетности о ДТП (прил. 3).

### **3. Методические указания по проведению служебного расследования ДТП**

Кроме учета ДТП на автотранспортное предприятие возложено проведение служебного расследования всех ДТП с участием принадлежащих предприятию транспортных средств, повлекших ранение или гибель людей.

Служебное расследование проводит руководитель предприятия или назначенная им комиссия с обязательным участием начальника службы безопасности движения АТП в течение пяти суток после совершения ДТП.



Цель служебного расследования ДТП: установить обстоятельства, условия и причины его возникновения; выявить нарушения норм и правил безопасности дорожного движения, повлекшие за собой ДТП или способствовавшие его возникновению; разработать мероприятия по профилактике аварийности на автомобильном транспорте.

Служебное расследование, как правило, должно проводиться во взаимодействии с органами дознания или следствия, ГИБДД.

Общие положения по служебному расследованию.

1. При служебном расследовании должны быть выяснены:

- обстоятельства происшествия;
- последствия происшествия;
- все нарушения, повлекшие за собой происшествие или способствующие его возникновению;
- организационно-технические и иные недостатки в работе автотранспортного предприятия, оказавшие влияние на возникновение данного происшествия;
- должностные лица, ответственные за допущенные нарушения в работе.

2. Должностные лица автотранспортных предприятий могут выехать на место ДТП. В случае прибытия на место происшествия раньше работников ГИБДД принимают меры по оказанию помощи пострадавшим и доставке их в ближайшее медицинское учреждение, по охране места происшествия, транспортного средства и груза.

С разрешения работников органов дознания необходимо:

- осмотреть место происшествия и поврежденный автомобиль, ознакомиться с протоколами досмотра, схемой ДТП в необходимых случаях снять копии представленных документов;
- сфотографировать общий вид места происшествия, положение транспортных средств, участвовавших в происшествии, следы торможения или падения автомобиля, а также предметы, которые могли повлиять на возникновение происшествия, зафиксировать на фотоснимок дорожную обстановку;
- осмотреть документы: удостоверение на право управления транспортным средством, талон технического паспорта, путевой или маршрутный лист, товарно-транспортные документы на груз, а также уточнить необходимые данные у водителей и других работников, объяснения которых могут иметь значение для выяснения обстоятельств происшествия.

3. При служебном расследовании ДТП следует:

- оценить действия водителя, дорожные условия и условия движения и их возможное влияние на возникновение данного происшествия;

– выяснить характер и степень повреждения автомобиля и перевозимого груза для определения размеров причиненного ущерба;

– при необходимости получить письменные объяснения механика, диспетчера и других работников предприятия;

– оказать необходимое содействие работникам дознания и следствия.

По результатам расследования составляется акт служебного расследования. Он, как правило, должен состоять из пяти разделов.

Содержание разделов:

#### 1-й раздел "Вводный"

а) Наименование предприятия и вышестоящей организации;

б) состав комиссии с указанием должности;

в) дата составления акта, дата и время ДТП;

г) место ДТП (в городе – улица, район; на дороге – километр дороги, расстояние до ближайшего населенного пункта, наименование дорожной организации);

д) модель и номер транспортных средств, участвовавших в ДТП, их ведомственная принадлежность;

е) обстоятельства, вид и последствия ДТП.

#### 2-й раздел "Сведения о дорожных условиях"

а) Дорожные условия (ширина и состояние проезжей части, вид покрытия, состояние обочин, подъем или уклон в процентах, радиус поворота в метрах, наличие дефектов в обустройстве дороги, соответствие дорожных элементов требованиям СНиП, наличие дорожных знаков и их соответствие ГОСТу на установку и т.д.);

б) условия видимости (на каком расстоянии просматривается дорога);

в) погодные условия (дождь, снег, туман, гололед).

#### 3-й раздел "Сведения о водителях"

а) Кто управлял транспортным средством (фамилия, имя, отчество каждого водителя, возраст, стаж работы на данном АТП, разрешающая отметка на право управления);

б) состояние водителя: здоров, трезв, утомлен, степень опьянения (по заключению врача);

в) на каком часу работы водителя произошло ДТП, продолжительность отдыха, время, прошедшее после отдыха, режим работы и отдыха водителя в предыдущий день;

г) цель поездки, номер путевого листа, маршрут по заданию и фактически;

д) были ли ранее у водителя взыскания от администрации и органов ГИБДД, участвовал ли он ранее в ДТП и т.п.;

4-й раздел "Сведения о транспортных средствах" обстоятельства, оказавшие влияние на возникновение ДТП (как правило, указываются недостатки в работе тех или иных служб АТП и устанавливается связь между обнаруженными недостатками и данным ДТП), в частности:

- налажен ли контроль за работой водителя на линии;
- организована ли работа по повышению квалификации водителей;
- контролируется ли время выезда и. возвращения в гараж;
- учитываются ли показания спидометра;
- принимаются ли меры к установлению местонахождения автомобиля, не прибывшего своевременно на стоянку;
- обследовались ли дорожные условия на маршрутах, нормировались ли скорости движения;
- кто и когда в последний раз инструктировал водителя;
- кто проверял техническое состояние транспортного средства;
- когда в последний раз водитель проходил медицинское освидетельствование.

Указываются другие нарушения, способствующие возникновению ДТП, а также должность и фамилия виновного.

#### 5-й раздел "Заключение"

а) Причины ДТП;

б) подробное изложение всех нарушений правил дорожного движения, правил технической эксплуатации транспортных средств, должностных инструкций с указанием, вследствие каких нарушений произошло ДТП и какие факторы способствовали его возникновению. Указываются конкретные нарушители и делаются выводы.

К акту служебного расследования прилагают: копию протокола осмотра места ДТП; копию схемы ДТП; объяснение работников АТП, из-за нарушения которыми правил, инструкций и приказов произошло ДТП; приказ по АТП с выводами, конкретными предложениями и мероприятиями по предупреждению ДТП; список погибших и раненых. При необходимости акт служебного расследования ДТП представляется органам следствия. По окончании служебного расследования на АТП (и в вышестоящих организациях) на совещании руководителей колонн, отрядов, служб и всех инженерно-технических работников, связанных с эксплуатацией транспортных средств, проводят разбор ДТП.

По результатам служебного расследования на АТП разрабатывается план мероприятий, направленных на устранение выявленных недоработок. Примерное содержание такого плана с указанием конкретного срока каждого мероприятия представлен в прил. 5.

#### **4. Порядок выполнения работы**

1. По данным методическим указаниям и рекомендуемой литературе изучить классификацию ДТП, оформление первичных документов учета ДТП на АТП, методику проведения служебного расследования ДТП.

2. На основании предложенной схемы ДТП и вводных данных о нем дать описание ДТП, сделать запись в журнале учета ДТП, составить донесение о ДТП, акт служебного расследования, план мероприятий по устранению выявленных нарушений.

*Пример описания ДТП (прил. 1).* 11 сентября 2006 г. в 22 ч 30 мин на перекрестке улиц А и Б совершен наезд на пешехода водителем автомобиля "ЗиЛ-130". Возраст пешехода 20 лет.

Автомобиль двигался в прямом направлении по горизонтальной дороге с асфальтовым покрытием. Ширина проезжей части составляет 10 м. Наезд произошел в темное время суток. Облачная пасмурная погода, неосвещенная проезжая часть. Водитель превысил скорость движения в опасных условиях, находясь в состоянии утомления. Пешеход переходил улицу перед близко идущим транспортом, получил тяжелое ранение.

Водитель: стаж работы более 11 лет, возраст 31 год, наезд произошел на 11-м часу работы.

#### **5. Содержание отчета**

Отчет должен содержать основные определения, цель и задачи учета ДТП, данные по ДТП, служебному расследованию, заполненную первичную документацию о конкретном ДТП (журнал учета ДТП, донесение о ДТП, акт служебного расследования, план мероприятий по устранению выявленных нарушений), выводы по работе.

#### **6. Контрольные вопросы**

1. Что называется дорожно-транспортным происшествием?
2. Какие происшествия не относятся к ДТП? Какие ДТП не учитываются?
3. На какие виды подразделяются ДТП?

4. Каковы обязанности должностных лиц при служебном расследовании ДТП?
5. Каковы основные вопросы, подлежащие выяснению при расследовании ДТП?
6. Каковы правила составления актов служебного расследования ДТП?

## ПРИЛОЖЕНИЯ

*Приложение 1*

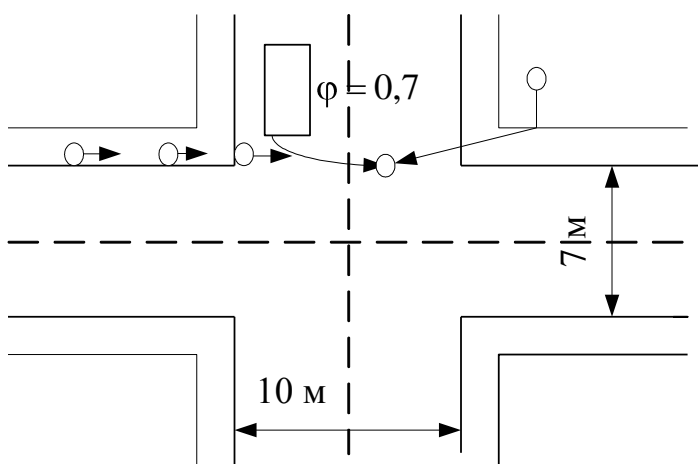
**(масштабные схемы ДТП)**

Условные обозначения:

- материальный ущерб;
- ранение; ● смертельный исход.

### Масштабная схема ДТП № 1

22.30 11.09.2006 г.



Автомобиль:

ЗИЛ-130,  $V_a = 65$  км/ч.

Водитель: категория В, С, стаж 11 лет, возраст 31 год, наезд совершил на 11-м часу работы.

Пешеход: возраст 20 лет.

### Масштабная схема ДТП № 2

Автомобиль:

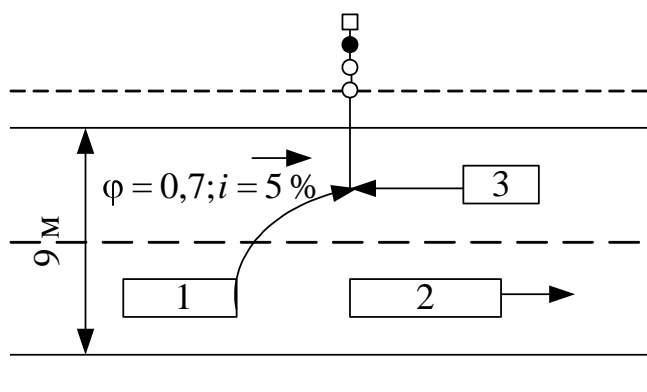
14.00 18.10.2006 г.

1. УАЗ-453,  $V_{a1} = 80$  км/ч.

2. ЛАЗ-965,  $V_{a2} = 70$  км/ч.

3. ГАЗ-24,  $V_{a3} = 90$  км/ч.

Водитель 1 категория В, возраст 25 лет,



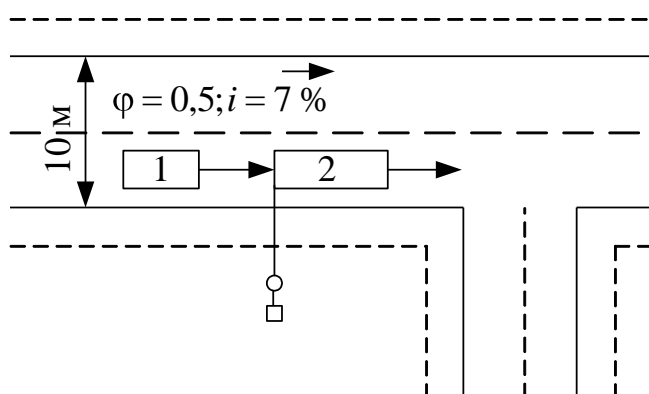
стаж 4 года, после выезда прошло 4 часа.

Водитель 3 категория *B*, возраст 39 лет, стаж 7 лет, после выезда прошло 6 часов.

### Масштабная схема ДТП № 3

12.00 15.09.2006 г.

Автомобиль:



1. ГАЗ-453,  $V_{a1} = 65$  км/ч.

2. ПАЗ-652,  $V_{a2} = 30$  км/ч.

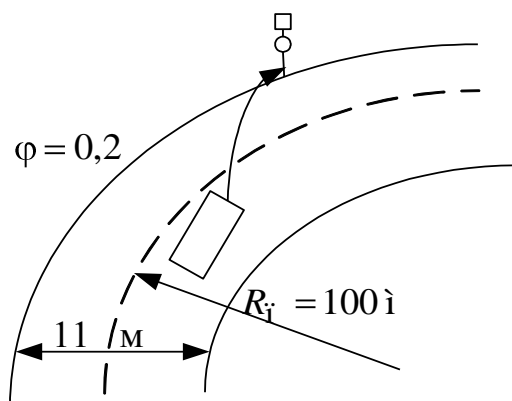
Водитель 1 категория *B*, возраст 28 лет, стаж 5 лет, после выезда прошло 3 часа.

Водитель 2 категория *D*, возраст 22 года, стаж 2 года, после выезда прошло 3,5 часа.

### Масштабная схема ДТП № 4

10.00 12.11.2006 г.

Автомобиль:



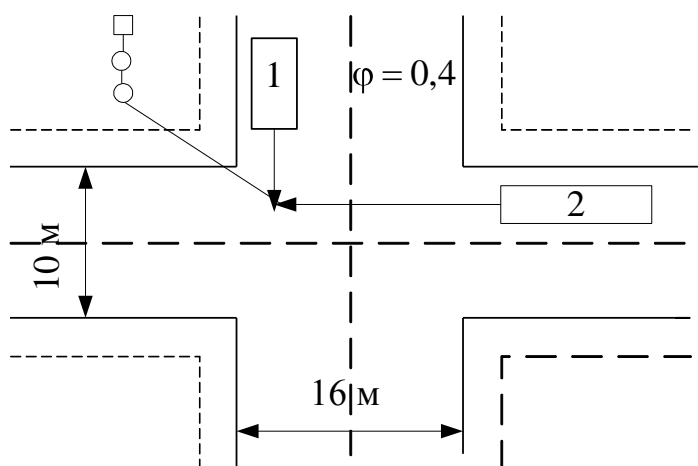
ГАЗ-52,  $V_a = 90$  км/ч.

Водитель категория *B, C*, стаж 1 год, возраст 19 лет, после выезда прошло 2 часа.

### Масштабная схема ДТП № 5

16.30 15.08.2006 г.

Автомобиль:



1. ГАЗ-53,  $V_{a1} = 50$  км/ч.

2. КамАЗ,  $V_{a2} = 70$  км/ч.

Водитель 1 категория *B, C*, стаж 8 лет, возраст 30 лет, выехал из гаража в 8.00.

Водитель 2 категория *B, C*, стаж 3 года, возраст 25 лет, выехал из гаража в 7.00.

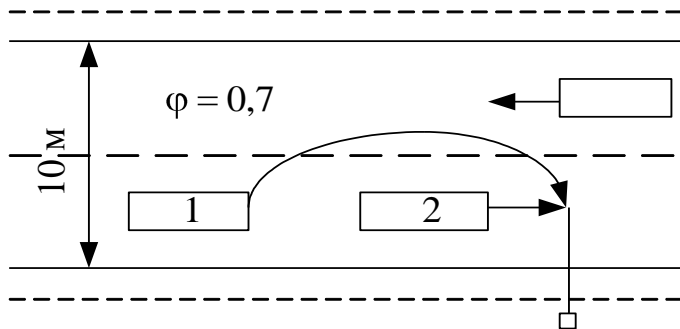
**Масштабная схема ДТП № 6**

Автомобиль:

14.00 18.10.2006 г.

1. ЛиАЗ-677,  $V_{a1} = 85$  км/ч.

2. МАЗ-500,  $V_{a2} = 80$  км/ч.



Водитель 1 категория *D*, возраст 45 лет, стаж 10 лет, выехал из гаража в 6.00.

Водитель 2 категория *E*, возраст 23 года, стаж 5 лет, выехал из гаража в 8.00.

**Масштабная схема ДТП № 7**

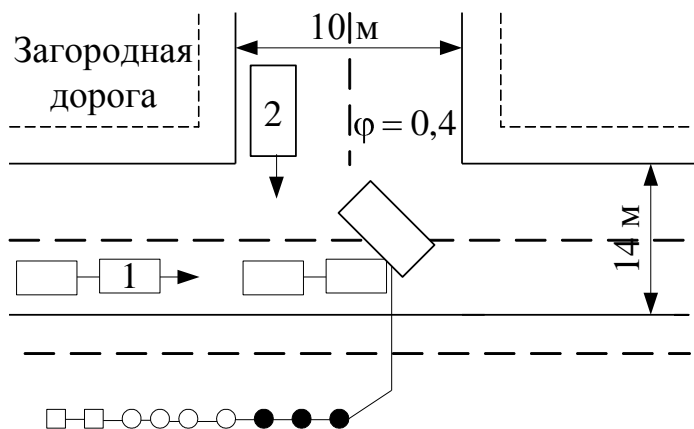
Автомобиль:

16.40 17.01.2006 г.

1. КамАЗ с прицепом,

$V_{a1} = 75$  км/ч.

2. ЛАЗ-695,  $V_{a2} = 65$  км/ч.



Водитель 1 категория *E*, стаж 7 лет, возраст 35 лет, выехал из гаража в 7.00.

Водитель 2 категория *D*, стаж 5 лет, возраст 27 лет, выехал из гаража в 8.30.

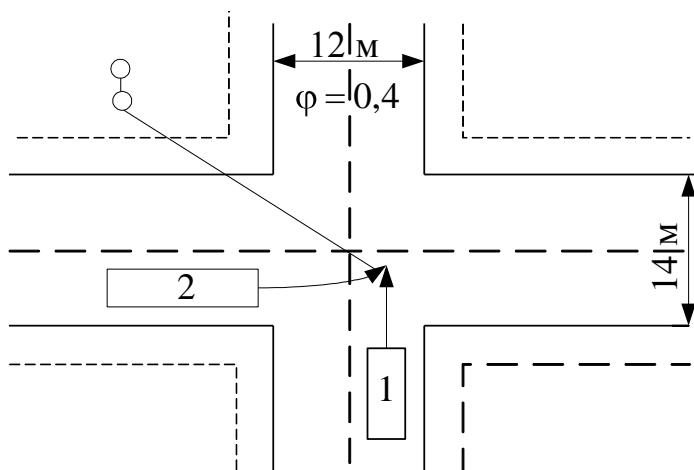
**Масштабная схема ДТП № 8**

Автомобиль:

15.20 12.12.2006 г.

1. УАЗ-452,  $V_{a1} = 40$  км/ч.

2. ЗИЛ-130,  $V_{a2} = 80$  км/ч.



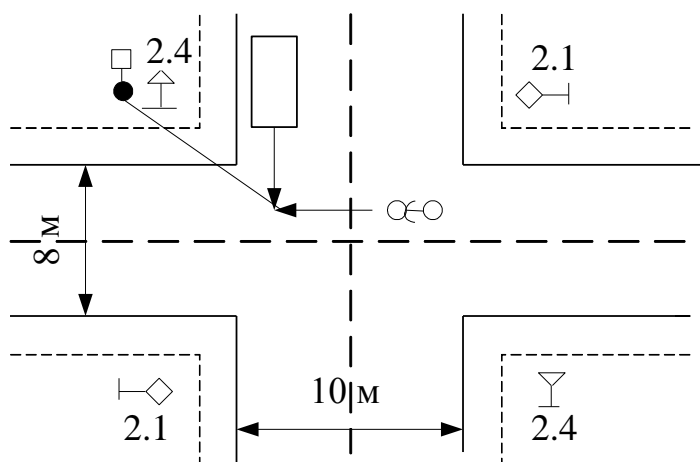
Водитель 1 категория *E*, возраст 44 года, стаж 20 лет, выехал из гаража в 9.00.

Водитель 2 категория *C*, возраст 22 года, стаж 4 года, выехал из гаража в 8.30.

### Масштабная схема ДТП № 9

21.30 05.10.2006 г.

Автомобиль:



ЗИЛ-555,  $V_a = 80$  км/ч.

Водитель: категория *B, C*, возраст 29 лет, стаж работы 7 лет, выехал из гаража в 8.00.

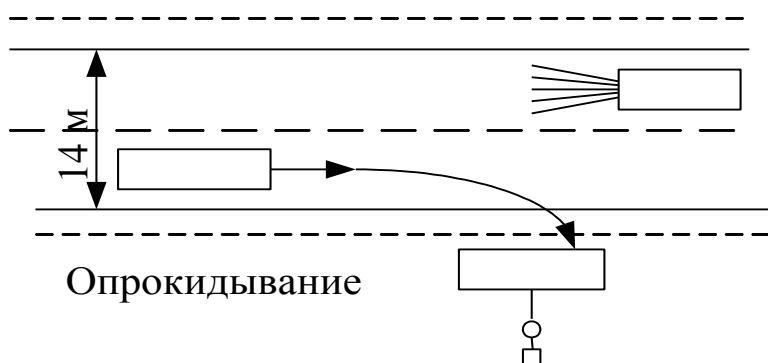
Велосипедист: возраст 16 лет.

### Масштабная схема ДТП № 10

23.10 7.11.2006 г.

Автомобиль:

ПАЗ-672,  $V_a = 70$  км/ч.



Водитель: категория *D*, возраст 23 года, стаж работы 2 года, выехал из гаража в 10.00. Водитель встречного автомобиля двигаясь с включенным дальним светом фар ослепил водителя автомобиля ПАЗ. Произошло опрокидывание из-за резкого поворота руля.

### Масштабная схема ДТП № 11

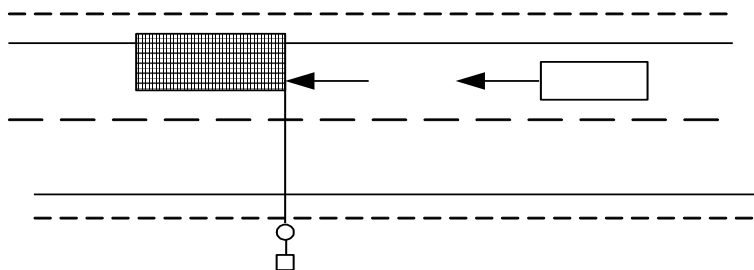
23.30 23.11.2006 г.

Наезд на препятствие

Автомобиль:

ВАЗ-2103,  $V_a = 80$  км/ч.

Водитель: категория *B*, стаж 2 года, возраст 23 года. За рулем находился 5 часов.

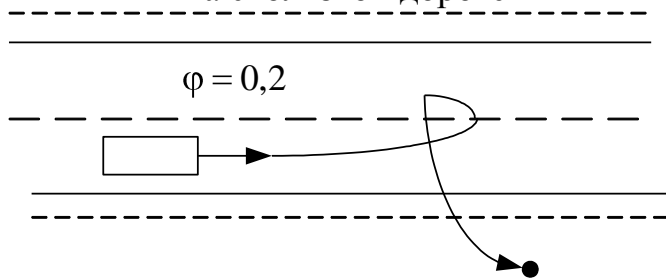




### Масштабная схема ДТП № 12

19.40. 10.12.2006 г.

Опрокидывание при заносе  
на скользкой дороге



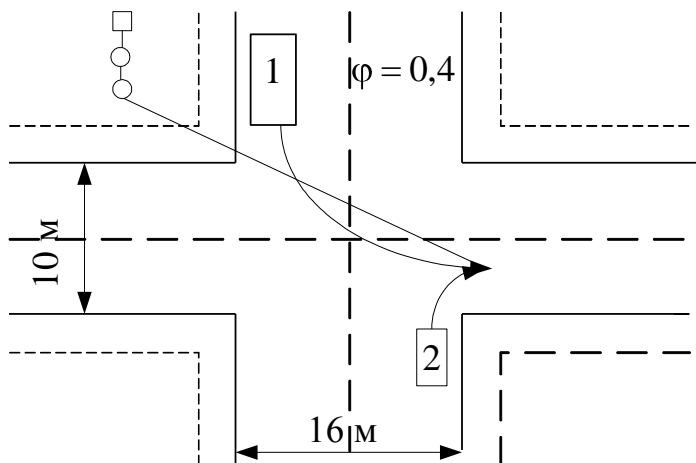
Автомобиль:

УАЗ-465,  $V_a = 75$  км/ч.

Водитель: категория В, С, стаж работы 3 года, возраст 25 лет. Выехал из гаража в 8.00.

### Масштабная схема ДТП № 13

20.30 10.05.2006 г.



Автомобиль:

1. ЗиЛ-130,  $V_{a1} = 60$  км/ч.

2. ГАЗ 3110,  $V_{a2} = 45$  км/ч.

Водитель 1 категория С, стаж 2 года, возраст 21 год, выехал из гаража в 8.00.

Водитель 2 категория В, стаж 8 лет, возраст 27 лет, выехал из гаража в 12.00.

### Масштабная схема ДТП № 14

19.35 15.11.2006 г.

Автомобиль:

1. ВАЗ 2109,  $V_{a1} = 30$  км/ч.

2. МАЗ-500,  $V_{a2} = 70$  км/ч.

Водитель 1 категория В, стаж 11 лет, возраст 30 лет, выехал из гаража в 7.30.

Водитель 2 категория С, стаж 1 год, возраст 19 лет, выехал из гаража

