

Министерство образования и науки Российской Федерации
Федеральное государственное бюджетное образовательное учреждение
высшего образования
**«Владимирский государственный университет
имени Александра Григорьевича и Николая Григорьевича Столетовых»
(ВлГУ)**

Институт машиностроения и автомобильного транспорта
Кафедра «Автотранспортная и техносферная безопасность»

Составитель Туманова Н.И.

Экологическое воздействие производственных процессов

Курс лекций

по дисциплине **«Экологическое воздействие производственных процессов**

» для студентов ВлГУ,

обучающихся по направлению **20.03.01 Техносферная безопасность**

Владимир – 2016г.

СОДЕРЖАНИЕ

ВВЕДЕНИЕ

РАЗДЕЛ 1. ВИДЫ МОНИТОРИНГА, ИХ НАЗНАЧЕНИЕ И ОРГАНИЗАЦИЯ.

1.1. основные задачи мониторинга

1.2. виды мониторинга

1.3. глобальный экологический мониторинг. задачи и организация фонового мониторинга. типы станций фоновых наблюдений

1.4. национальный мониторинг. организация и задачи. единая государственная система экологического мониторинга

1.5 мониторинг атмосферы

1.6 организация наблюдений за загрязнением атмосферы

3. РАЗДЕЛ 2. «МОНИТОРИНГ ХИМИЧЕСКОГО ЗАГРЯЗНЕНИЯ СРЕДЫ ОБИТАНИЯ. МОНИТОРИНГ ЭНЕРГЕТИЧЕСКИХ ЗАГРЯЗНЕНИЙ».

2.1. Мониторинг атмосферного воздуха, организованных и неорганизованных источников загрязнения атмосферы

2.2 Состав атмосферного воздуха

2.3. Антропогенное воздействие на атмосферу

2.4. Показатели качества атмосферного воздуха.

2.5. Влияние метеорологических параметров на состояние загрязнения воздушного бассейна.

2.6. Обобщенный показатель загрязнения атмосферы города

2.7. Отбор проб к анализу газов из атмосферы.

2.8. Биологические наблюдения в мониторинге атмосферного воздуха

2.9. Снежный покров, как индикатор загрязнения воздуха.

2.10 Наблюдения за уровнем загрязнения атмосферного воздуха автотранспортом

2.11 Технические средства контроля ИЗА. Физико-химические методы инструментального анализа выбросов

2.12. Передвижная лаборатория контроля промышленных выбросов в атмосферу

2.13. Технические средства контроля автотранспорта

2.14. Методология контроля концентраций ЗВ в организованных ИЗА

2.15 Инструментальный контроль ИЗА методом непосредственного измерения

2.16. Методология инструментально-лабораторного контроля концентраций ЗВ

2.17. Методология измерения термодинамических параметров потока в ИЗА

2.18. Методология определения массовых выбросов зв

2.19. Основы методологии контроля неорганизованных иза

2.20. . Принятие решения по результатам контроля ИЗА

оценка соблюдения нормативов при контроле промышленных предприятий

4. РАЗДЕЛ 3 МОНИТОРИНГ ГИДРОСФЕРЫ МЕТОДЫ И СРЕДСТВА МОНИТОРИНГА ГИДРОСФЕРЫ

3.1. Распределение воды на земном шаре. основные физические свойства воды.

3.2 Мониторинг морских вод

3.3 Мониторинг питьевой воды

3.4. Наблюдения за загрязнением поверхностных вод

3.4. Отбор проб воды и основные показатели качества.

3.5 Самоочищение водных ресурсов

5. РАЗДЕЛ 4 МОНИТОРИНГ ЗАГРЯЗНЕНИЯ ПОЧВ

4.1. Критерии опасности загрязнения почвы

4.2. Эколого- гигиеническая оценка почв, используемых для выращивания сельскохозяйственных растений оценки почв сельскохозяйственного использования, загрязненных химическими веществами

4.3. Эколого- гигиеническая оценка почв населенных пунктов

4.4. Наблюдения за загрязнением почв

4.5. Контроль за загрязнением почв пестицидами

4.5. Контроль за загрязнением почв вредными веществами промышленного происхождения

4.6. Контроль за радиоактивным загрязнением почв

4.7. Содержание тяжелых металлов в почве

6. РАЗДЕЛ 5 МОНИТОРИНГ ЧРЕЗВЫЧАЙНЫХ СИТУАЦИЙ СИСТЕМЫ ДИСТАНЦИОННОГО КОНТРОЛЯ СРЕДЫ ОБИТАНИЯ.

5.1 Системы дистанционного контроля среды обитания.

5.2. Мониторинг чрезвычайные ситуации. чрезвычайные ситуации. классификация.

7. Список литературы

ВВЕДЕНИЕ.

Экологический мониторинг является информационной основой для широкого спектра природоохранной деятельности. Полученные данные используются для научных исследований, оценки состояния окружающей среды и принятия управленческих решений.

В России Федеральный закон «Об охране окружающей среды» от 10 января 2002 г. № 7-ФЗ (в ред. Федерального закона от 09.05.2005 № 45-ФЗ) определяет мониторинг окружающей среды (экологический мониторинг) как комплексную систему наблюдений за состоянием окружающей среды, оценки и прогноза изменений состояния окружающей среды под воздействием природных и антропогенных факторов. Государственный мониторинг окружающей среды (государственный экологический мониторинг) – мониторинг окружающей среды, осуществляемый органами государственной власти Российской Федерации и органами государственной власти субъектов Российской Федерации в соответствии с их компетенцией.

Основными задачами мониторинга окружающей среды являются долгосрочные наблюдения за изменением состояния ОС и выявление причин, которые вызывают эти изменения. Главными целями мониторинга состояния ОС являются: оценка наблюдаемых изменений и выявление эффекта деятельности человека, прогноз предполагаемых изменений состояния ОС, принятие решений для предотвращения отрицательных последствий антропогенной деятельности и разработка стратегии оптимальных отношений общества и окружающей среды.

Процедурную составляющую мониторинга выражают следующей последовательностью: измерение – анализ – описание – моделирование.

Организация и проведение мониторинга окружающей среды регулируется многими актами экологического законодательства на уровне Российской Федерации и ее субъектов, включая Законы об охране окружающей среды (ст. 63), о гидрометеослужбе, о недрах (ст. 36.1), об охране атмосферного воздуха (ст. 23), о животном мире (ст. 15), о внутренних морских водах, территориальном море и прилегающей зоне Российской Федерации (ст. 36), Земельный кодекс РФ (ст. 67), Водный кодекс РФ (ст. 78), Лесной кодекс РФ (ст. 69). Законом о санитарно-эпидемиологическом благополучии населения предусматривается проведение социально-гигиенического мониторинга (ст. 45), содержащего элементы мониторинга окружающей среды (Бринчук, 2005).

Законодательство устанавливает обязательность проведения государственного и негосударственного мониторинга окружающей среды. Так, Положение об оценке воздействия намечаемой хозяйственной и иной деятельности на окружающую среду (ОВОС) в Российской Федерации обязывает юридические лица и граждан-предпринимателей разрабатывать предложения по программе экологического мониторинга на всех этапах реализации намечаемой хозяйственной и иной деятельности.

Некоторые общие и основные положения о мониторинге ОС сформулированы в Законе об охране окружающей среды (ст. 63). Порядок организации и осуществления государственного мониторинга ОС устанавливается Правительством РФ. Информация о состоянии ОС, ее изменении, полученная при осуществлении государственного мониторинга ОС, используется органами государственной власти РФ и субъектов РФ, органами местного самоуправления для разработки прогнозов социально-экономического развития и принятия соответствующих решений, разработки федеральных программ в области экологического развития РФ, целевых программ в области охраны окружающей среды субъектов РФ и мероприятий по охране окружающей среды.

Основные принципы охраны окружающей среды
ст. 5 ФЗ «Об охране ОС»

- Соблюдение права человека на благоприятную окружающую среду
- Обеспечение благоприятных условий жизнедеятельности
- Научное обоснование сочетания экологических, экономических и социальных интересов человека, общества и государства в целях устойчивого развития

- Охрана, воспроизводство и рациональное использование природных ресурсов
- Ответственность органов власти всех уровней
- Платность природопользования
- Независимость контроля в области ОС
- Презумпция экологической опасности планируемой деятельности

Исторические аспекты мониторинга окружающей среды

◆ термин «**мониторинг**» впервые появился в рекомендациях специальной комиссии СКОПЕ (научный комитет по проблемам окружающей среды) при ЮНЕСКО в **1971 году**

◆ в **1972 году** уже появились первые предложения по Глобальной системе мониторинга окружающей среды (Стокгольмская конференция ООН по окружающей среде)

◆ **1974 год** г. Найроби (Кения) определены основные задачи **глобальной системы мониторинга окружающей среды**

(ГСМОС):

1.Получение информации об исходном состоянии ОС на современном уровне ее загрязнения;

2.Пути и скорости распространения загрязняющих веществ по земному шару;

3. Тенденции изменения качества окружающей среды.

◆ **1979 год** подписана, а **1985 году** вступила в силу

« **Конвенция о трансграничном загрязнении окружающей среды** » на большие расстояния;

◆ **1985 год** «**Конвенция об охране озонового слоя**» Слежение за содержанием фреона, который разрушает озоновый слой

◆ 1985 год г.Хельсинки (Финляндия) 20 государств Европы и Канада подписали протокол о 30% снижении выбросов оксида серы, азота и т.п. на своих территориях или их трансграничных потоков на соседних территориях. Создается сеть станций наблюдения.

◆ **2004 год** ратификация **Киотского протокола** Россией

Киотский протокол устанавливает количественные ограничения на выбросы парниковых газов в виде квот. Для России ограничения на выбросы установлены на уровне 1990 года, что примерно на 40% выше нынешнего состояния

◆ Обязательства по Киотскому протоколу распространяются на период 2008 по 2012 годы.

◆ Киотский протокол предоставляет участникам полную свободу выбора средств и методов для сокращения выбросов

◆ Создание в рамках Киотского протокола глобального рынка парниковых выбросов, на котором можно покупать и продавать квоты на выбросы.

Какие выбросы имеются в виду в рамках Киотского протокола

◆ Углекислый газ

◆ Метан

◆ Закись азота

◆ Перфторуглероды

◆ Гидрофторуглероды

◆ Гексафторит серы

Полный перечень этих газов приводится в Приложении А к Киотскому протоколу

Раздел 1. Виды мониторинга, их назначение и организация.

Основные цели, задачи, функции, принципы проведения мониторинга среды обитания. Схема мониторинга среды обитания. Место системы мониторинга среды

обитания в системах управления состоянием природной среды и обеспечения экологической безопасности в Российской Федерации.

1.1. Основные задачи мониторинга

- ◆ Наблюдение за изменениями состояния биосферы, выделение изменений, обусловленных деятельностью человека
- ◆ Определение тенденций и прогноз возможных изменений состояния биосферы
- ◆ Оценка изменений и тенденций состояния биосферы путем сравнения с нормативными документами (например с ПДК)
- ◆ Организация единой системы сбора и обработки данных наблюдений;
- ◆ Обеспечение достоверности и сопоставимости данных наблюдений;
- ◆ Организация хранения данных наблюдений, ведение специальных банков и баз экологических данных;
- ◆ Оценка и прогноз состояния объектов окружающей природной среды;
- ◆ Информационное обеспечение органов власти и управления комплексной информацией о состоянии окружающей природной среды и природных ресурсах, а также населения информацией о проблемах обеспечения экологической безопасности [15].

1.2. Виды мониторинга

Экологический мониторинг является комплексным мониторингом биосферы. Он включает в себя контроль за изменением состояния окружающей среды под влиянием как природных, так и антропогенных факторов.

Термин "мониторинг" образован от лат. *monitor* - наблюдающий, предупреждающий. Существует несколько современных формулировок определения мониторинга. Некоторые исследователи под мониторингом понимают систему повторных наблюдений за состоянием объектов окружающей среды в пространстве и во времени в соответствии с заранее подготовленной программой. Более конкретная формулировка определения мониторинга предложена академиком РАН Ю.А. Израэлем в 1974 г.: **мониторинг состояния природной среды, и в первую очередь загрязнений и эффектов, вызываемых ими в биосфере, - комплексная система наблюдений, оценки и прогноза изменений состояния биосферы или ее отдельных элементов под влиянием антропогенных воздействий.**

Программа ЮНЕСКО от 1974 г. определяет мониторинг как *систему регулярных длительных наблюдений в пространстве и во времени, дающую информацию о прошлом и настоящем состояниях окружающей среды, позволяющую прогнозировать на будущее изменение ее параметров, имеющих особенное значение для человечества.*

Основные задачи экологического мониторинга антропогенных воздействий:

- наблюдение за источниками антропогенного воздействия;
- наблюдение за факторами антропогенного воздействия;
- наблюдение за состоянием природной среды и происходящими в ней процессами под влиянием факторов антропогенного воздействия;
- оценка физического состояния природной среды;
- прогноз изменения природной среды под влиянием факторов антропогенного воздействия



Рис. 16.1. Схема мониторинга

Классификация видов мониторинга

Мониторинг включает в себя следующие основные практические направления (рис. 16.1):

- наблюдение за состоянием окружающей среды и факторами, воздействующими на нее;
- оценку фактического состояния окружающей среды и уровня ее загрязнения;
- прогноз состояния окружающей среды в результате возможных загрязнений и оценку этого состояния.

Объектами мониторинга в первую очередь являются: атмосфера (мониторинг приземного слоя атмосферы и верхней атмосферы); атмосферные осадки (мониторинг атмосферных осадков); поверхностные воды суши, океаны и моря, подземные воды (мониторинг гидросферы); криосфера (мониторинг составляющих климатической системы).

По объектам наблюдения различают: атмосферный, воздушный, водный, почвенный, климатический мониторинг, мониторинг растительности, животного мира, здоровья населения и т.д.

Существует классификация систем мониторинга по факторам, источникам и масштабам воздействия (рис. 16.2).

Мониторинг факторов воздействия - мониторинг различных химических загрязнителей (ингредиентный мониторинг) и разнообразных природных и физических факторов воздействия (электромагнитное излучение, радиоактивные излучения, солнечная радиация, акустические шумы и шумовые вибрации).

Мониторинг источников загрязнений - мониторинг точечных стационарных источников (заводские трубы), точечных подвижных (транспорт), пространственных (города, поля с внесенными химическими веществами) источников.

По масштабам воздействия мониторинг бывает пространственным и временным.

По характеру обобщения информации различают следующие системы мониторинга:



Рис. 16.2. Блок-схема системы мониторинга

глобальный - слежение за общемировыми процессами и явлениями в биосфере Земли, включая все ее экологические компоненты, и предупреждение о возникающих экстремальных ситуациях;

базовый (фоновый) - слежение за общебиосферными, в основном природными, явлениями без наложения на них региональных антропогенных влияний;

национальный - мониторинг в масштабах страны;

региональный - слежение за процессами и явлениями в пределах какого-то региона, где эти процессы и явления могут различаться и по природному характеру, и по антропогенным воздействиям от базового фона, характерного для всей биосферы;

локальный - мониторинг воздействия конкретного антропогенного источника;

импактный - мониторинг региональных и локальных антропогенных воздействий в особо опасных зонах и местах.

Классификация систем мониторинга может основываться и на методах наблюдения (мониторинг по физико-химическим и биологическим показателям, дистанционный мониторинг).

Химический мониторинг - это система наблюдений за химическим составом (природного и антропогенного происхождения) атмосферы, осадков, поверхностных и подземных вод, вод океанов и морей, почв, донных отложений, растительности, животных и контроль за динамикой распространения химических загрязняющих веществ. Глобальной задачей химического мониторинга является

определение фактического уровня загрязнения окружающей среды приоритетными высокотоксичными ингредиентами, представленными в табл. 16.

Т а б л и ц а 16

Классификация приоритетных загрязняющих веществ и контроль за их содержанием в различных средах

Класс приоритетности	Загрязняющие вещества	Среда	Тип программы измерений
I	Диоксид серы и взвешенные частицы	Воздух	И, Р, Б, Г
	Радионуклиды (Sr-90, Cs-137)	Пища	И, Р
II	Озон	Воздух	И, Б (стратосфера)
	ДЦТ и другие хлорорганические соединения	Биота, человек	И, Р
	Кадмий и его соединения	Пища, человек, вода	И
III	Нитраты, нитриты	Питьевая вода, пища	И
	Оксиды азота	Воздух	И
IV	Ртуть и ее соединения	Пища, воздух	И, Р
	Свинец	Воздух, пища	И
	Диоксид углерода	Воздух	Б
V	Оксид углерода	Воздух	И

	Нефтеуглероды	Морская вода	Р, Б
VI	Фтористые соединения	Питьевая вода	И
VII	Асбест	Воздух	И
	Мышьяк	Питьевая вода	И
VIII	Микротоксины	Пища	И, Р
	Микробиологические заражение	Пища	И, Р
	Реактивные углеводороды	Воздух	И

Примечание. И - импактный, Р - региональный, Б - базовый, Г - глобальный.

Физический мониторинг - система наблюдений за влиянием физических процессов и явлений на окружающую среду (электромагнитные излучения, радиация, акустические шумы и т.д.).

Биологический мониторинг - мониторинг, осуществляемый с помощью биоиндикаторов (т.е. таких организмов, по наличию, состоянию и поведению которых судят об изменениях в среде).

Экобиохимический мониторинг - мониторинг, базирующийся на оценке двух составляющих окружающей среды (химической и биологической).

Дистанционный мониторинг - в основном авиационный, космический мониторинг с применением летательных аппаратов, оснащенных радиометрической аппаратурой, способной осуществлять активное зондирование изучаемых объектов и регистрацию опытных данных.

В зависимости от принципа классификации имеются различные системы мониторинга (табл. 17).

Наиболее универсальным является комплексный экологический мониторинг окружающей среды.

Комплексный экологический мониторинг окружающей среды - это организация системы наблюдений за состоянием объектов окружающей природной среды для оценки их фактического уровня загрязнения и предупреждения о создающихся критических ситуациях, вредных для здоровья людей и других живых организмов.

При проведении комплексного экологического мониторинга окружающей среды: а) проводится постоянная оценка экологических условий среды обитания человека и биологических объектов (растений, животных, микроорганизмов и т.д.), а также оценка состояния и функциональной целостности экосистем; б) создаются условия для определения корректирующих действий в тех случаях, когда целевые показатели экологических условий не достигаются.

Система комплексного экологического мониторинга предусматривает:

- выделение объекта наблюдения;
- обследование выделенного объекта наблюдения;
- составление для объекта наблюдения информационной модели;
- планирование измерений;
- оценку состояния объекта наблюдения и идентификацию его информационной модели;
- прогнозирование изменения состояния объекта наблюдения;
- предоставление информации в удобной для использования форме и доведение ее до потребителя.

Основные цели комплексного экологического мониторинга состоят в том, чтобы на основании полученной информации:

Т а б л и ц а 17

Классификация систем (подсистем) мониторинга

Принцип классификации	Существующие или разрабатываемые системы (подсистемы) мониторинга
Универсальные системы	Глобальный мониторинг (базовый, региональный, импактный уровни), включая фоновый и палеомониторинг Национальный мониторинг (например, общегосударственная служба наблюдения и контроля за уровнем загрязнения внешней среды) Международный мониторинг (например, мониторинг трансграничного переноса загрязняющих веществ)
Реакция основных составляющих биосферы	Геофизический мониторинг Биологический мониторинг, включая генетический Экологический мониторинг (включающий вышеназванные)
Различные сферы	Мониторинг антропогенных изменений (включая загрязнения и реакцию на них) в атмосфере, гидросфере, почве, криосфере и биоте
Факторы и источники воздействия	Мониторинг источников загрязнения Ингредиентный мониторинг (например, отдельных загрязняющих веществ, радиоактивных излучений, шумов и т.д.)
Острота и глобальность проблемы	Мониторинг океана Мониторинг озоносферы
Методы наблюдения	Мониторинг по физическим, химическим и биологическим показателям Спутниковый мониторинг (дистанционные методы)
Системный подход	Медико-биологический (состояния здоровья) мониторинг Экологический мониторинг Климатический мониторинг Вариант: биоэкологический, геоэкологический, биосферный мониторинг

- 1) оценить показатели состояния и функциональной целостности экосистем и среды обитания человека (т.е. провести оценку соблюдения экологических нормативов);
- 2) выявить причины изменения этих показателей и оценить последствия таких изменений, а также определить корректирующие меры в тех случаях, когда целевые показатели экологических условий не достигаются (т. е. провести диагностику состояния экосистем и среды обитания);
- 3) создать предпосылки для определения мер по исправлению возникающих негативных ситуаций до того, как будет нанесен ущерб, т. е. обеспечить заблаговременное предупреждение негативных ситуаций.

В Российской Федерации функционируют несколько ведомственных систем мониторинга: например, служба наблюдения за загрязнением окружающей среды Росгидромета, служба мониторинга водных ресурсов Роскомвода, служба агрохимических наблюдений и мониторинга загрязнений сельскохозяйственных земель Роскомзема и др.

Существуют различные подходы к классификации мониторинга. Например, по территориальному принципу, по факторам и источникам воздействия, по природным средам, за которыми ведется наблюдение и др. (табл. 1.1).

Таблица 1.1

Классификация систем (подсистем) мониторинга

Принцип классификации	Существующие или разрабатываемые системы (подсистемы) мониторинга
1. Универсальные системы	Глобальный мониторинг (базовый, региональный, импактный уровни) Национальный мониторинг Международный мониторинг
2. Реакция основных составляющих биосферы	Геофизический мониторинг Биологический мониторинг Экологический мониторинг (включая вышеназванные)
3. Различные среды	Мониторинг загрязнений и изменений в атмосфере, гидросфере, почве, загрязнений биоты
4. Факторы и источники воздействия	Ингредиентный мониторинг (радиоактивных продуктов, шумов) Мониторинг источников загрязнения
5. Острота и глобальность проблемы	Мониторинг океана Мониторинг озоносферы Мониторинг генетический
6. Методы наблюдений	Мониторинг по физическим, химическим, биологическим показателям Спутниковый (дистанционный) мониторинг
7. Системный подход	Медико-биологический мониторинг Экологический мониторинг Климатический мониторинг

Системы мониторинга – локальный, региональный, глобальный. Базовый (фоновый) и импактный – **виды мониторинга**. Локальный иногда называют импактным, близким к источникам загрязнения («точечным») мониторингом.

Классификация систем мониторинга по территориальному принципу содержит следующие виды мониторинга ОС:

1. Глобальный, проводимый на всем земном шаре или в пределах одного-двух материков.

2. Национальный, проводимый на территории одного государства.

3. Региональный, проводимый на большом участке территории одного государства или сопредельных участках нескольких государств.

4. Локальный, проводимый на сравнительно небольшой территории города, водного объекта, района крупного предприятия.

5. «Точечный» мониторинг источников загрязнения, являющийся импактным локальным максимально приближенным к источнику поступления в ОС загрязняющих веществ (ЗВ).

Особое место занимает **фоновый мониторинг**, цель которого состоит в получении эталона состояния ОС и ее изменения в условиях возможного антропогенного воздействия. Данные фонового мониторинга необходимы для анализа результатов всех видов мониторинга. Сам фоновый мониторинг проводится в рамках глобального или национального мониторинга перед разработкой проекта или строительством крупного объекта.

1.3 Разработка программы мониторинга

Эффективность экологического мониторинга решающим образом зависит от правильной его организации. Общая последовательность разработки и осуществления схемы мониторинга представлена на рис.1.2 .

Перед тем, как предпринимать какие-либо действия, следует формулировать **цели** и конкретные **задачи работы**. При этом необходимо, чтобы поставленные вами цели были конкретными, достижимыми и поддавались проверке, — это существенно для контроля выполнения программы мониторинга и внесения в нее корректив.

Основная цель всякой программы мониторинга — **информационная**. Это получение новой информации, устранение той или иной неопределенности или, напротив, выявление недостатка информации. Поэтому естественным образом **цель** программы общественного мониторинга может быть направлена на:

- 1.Получение информации, связанной с конкретной проблемой;
- 2.Представление информации для различных типов аудитории (заинтересованной общественности, администрации и сотрудников предприятия, государственных органов) и ее распространение;
- 3.Принятие мер, непосредственно направленных на улучшение ситуации или стимулирование принятия соответствующих решений.

Под **задачами** мы понимаем конкретные действия или этапы на пути достижения цели. В рамках грамотно составленной программы не может быть задач, выходящих за пределы цели, не имеющих к ней отношения и т.п.

Классификация систем и видов мониторинга окружающей среды

1. По объектам наблюдения

Объекты мониторинга: атмосфера; атмосферные осадки (снег, дождь и т.п.); поверхностные воды суши; поверхностные воды океана и моря; подземные воды; составляющие климатической системы; источники загрязнения (стационарные, подвижные); здоровье населения; природные ЧС и т.д.

В этом случае различают следующие виды мониторинга:

- 1.1. Атмосферный;
- 1.2.Водный;
- 1.3.Почвенный;
- 1.4.Климатический;
- 1.5.Растительности;
- 1.6.Животного мира;
- 1.7.Здоровья населения и т.п.

2. По факторам:

- 2.1. Ингредиентный (почвы, воды, и т.д.);
 - 2.2.Мониторинг физических факторов (таких как: электромагнитное излучение, солнечная радиация, шум и т.д.).
- ##### 3. По источникам загрязнения:
- 3.1.Мониторинг стационарных источников загрязнения (точечные – труба; линейные – склад угля);
 - 3.2. Мониторинг мобильных источников загрязнения (транспорт);
 - 3.3. Мониторинг пространственных источников загрязнения (города, населённые пункты, поля с внесёнными химическими веществами, свалка).
- ##### 4. По масштабам воздействия:
- 4.1. Пространственный;
 - 4.2. Временной.
- ##### 5. По характеру обобщения информации:

- 5.1. Глобальный мониторинг – это слежение за общемировыми процессами и явлениями в биосфере Земли, включая все её компоненты и предупреждение о возникающих экстремальных ситуациях;
- 5.2. Фоновый (базовый) мониторинг – это слежение за общебиосферными, в основном природными, явлениями без наложения на них региональных антропогенных влияний;
- 5.3. Национальный мониторинг – мониторинг в масштабах страны;
- 5.4. Региональный мониторинг – слежение за процессами и явлениями в пределах какого-либо региона, где эти процессы и явления могут отличаться и по природному характеру и по антропогенным воздействиям от базового фона, характерного для всей биосферы;
- 5.5. Локальный мониторинг – это мониторинг воздействия конкретного антропогенного источника;
- 5.6. Импактный мониторинг – это мониторинг региональных и локальных антропогенных воздействий в особо опасных зонах и местах.
6. По методам наблюдений:
 - 6.1. Мониторинг по физико-химическим показателям;
 - 6.2. Мониторинг по биологическим показателям;
 - 6.3. Дистанционный мониторинг.

Дистанционный мониторинг – авиационный и космический мониторинг с применением аппаратов, оснащённых радиометрической аппаратурой, способных осуществлять зондирование изучаемых объектов и регистрацию опытных данных.

7. Комплексный экологический мониторинг – это организация системы наблюдений за состоянием объектов окружающей природной среды для оценки их фактического уровня загрязнения и предупреждения о создающихся критических ситуациях, вредных для здоровья людей и других живых организмов.

При проведении комплексного экологического мониторинга:

- 7.1. Проводится постоянная оценка экологических условий среды обитания человека и биологических объектов, а так же оценка состояния и функциональной целостности экологической системы;
- 7.2. Создаются условия для определения корректирующих действий в тех случаях, когда целевые показатели экологических условий не достигаются.

Система комплексного экологического мониторинга предусматривает:

1. Выделение объекта наблюдения;
2. Обследование выделенного объекта наблюдения;
3. Составление для объекта наблюдения информационной модели;
4. Планирование измерений;
5. Оценку состояния объекта наблюдения и идентификацию его информационной модели;
6. Прогнозирование изменений состояния объекта наблюдения;
7. Представление информации в удобной для использования форме и доведение её до потребителя.

Основные цели комплексного экологического мониторинга состоят в том, чтобы на основании полученной информации:

1. Оценить показатели состояния функциональной целостности экосистемы и среды обитания человека;
2. Выявить причины изменения этих показателей и оценить последствия таких изменений, а так же определить корректирующие меры в тех случаях. Когда целевые показатели экологических условий не достигаются;

3. Создать предпосылки для определения мер по исправлению возникающих негативных ситуаций до того, как будет нанесён ущерб.

Фоновый мониторинг

К основным видам фоновый мониторинг относятся химический, физический, геофизический и экологический мониторинг ОС.

Химический мониторинг - это составная часть мониторинга ОС, предназначенная для оценки масштабов геохимического воздействия на биосферу и определение степени и характера химического загрязнения окружающей среды.

Физический мониторинг - это составная часть мониторинга ОС, осуществляющая наблюдения за физическими параметрами биосферы и общей оценкой состояния среды.

Геофизический мониторинг - это составная часть мониторинга ОС, проводящая наблюдения за абиотической частью биосферы и реакциями на то или иное воздействие в макро масштабе, вплоть до таких глобальных как погода или климат.

Экологический мониторинг - составная часть мониторинга ОС, осуществляющая наблюдения, оценку и прогноз ответных реакций экосистем на естественные или антропогенные воздействия.

1.3. Глобальный мониторинг

Рост выбросов вредных веществ в атмосферу в результате процессов индустриализации и урбанизации ведет к увеличению содержанию примесей на значительном расстоянии от источников загрязнения и глобальным изменением в составе атмосферы, приводит к изменению климата.

Всемирной метеорологической организацией (ВМО) в 60-е годы была создана мировая сеть станций мониторинга фоновое загрязнение атмосферы (БАПМОН). Ее цель состояла в получении информации о фоновых уровнях концентрации атмосферных составляющих долгопериодных изменениях, которых можно судить о человеческой деятельности.

Нарастающая острота проблемы загрязнения окружающей среды в глобальном масштабе привела к созданию в 70-е годы комитета ООН по окружающей среде (UNEP), которым было принято решение о создании Глобальной системы мониторинга окружающей среды (ГСМОС), предназначенной для наблюдения за фоновым состоянием биосферы в целом.

Задачи и организация фоновое мониторинга. Типы станций фоновых наблюдений

Станции фоновое мониторинга атмосферы (станции БАПМОН) ответственны за проведение наблюдений и своевременную отправку полученных первичных данных в курирующие их управления по гидрометеорологии (УГМ) и Главную геофизическую обсерваторию (ГГО) им. А. И. Воейково.

станция фоновых наблюдений

Фоновый мониторинг означает наблюдение за явлениями и процессами, происходящими в окружающей среде, минимально затронутой вмешательством человека, и осуществляется станциями, расположенными в биосферных заповедниках. Из 99 существующих в РФ государственных природных заповедников 22 имеют международный статус биосферных (по соответствующим сертификатам ЮНЕСКО).[...]

Наблюдения за этими компонентами входят в обязательную программу исследований в рамках глобальной службы атмосферы и сети глобального фоновое мониторинга. Российские станции являются частью глобальных международных наблюдательных сетей.[...]

К фоновому уровню относятся измерения более чем на 70 станциях химического состава осадков по программе ВМО (Всемирной метеорологической организацией (ВМО))(этот вид наблюдений соответствует измерениям на региональном уровне).[...]

Если фоновая станция совпадает с актинометрической, то имеется возможность использовать уже накопленный ряд наблюдений за прямой солнечной радиацией для получения интегральных характеристик мутности (коэффициента прозрачности Р и фактора мутности Т), что особенно важно для контроля за вековыми колебаниями мутности.

Морские станции III категории (сеть станций в относительно чистых водах) отслеживают фоновые уровни загрязнения и их сезонную и годовую изменчивость. Наблюдения на станциях III категории выполняются один раз в сезон по полной программе

Система наблюдений на фоновых станциях биосферных заповедников строится таким образом, чтобы можно было получать информацию о миграции, круговороте и балансе загрязняющих и биогенных веществ.[...]

Массовые фоновые наблюдения загрязнений вод суши и морей проводят со станций категорий IV и III соответственно. На этих станциях измерения осуществляются: для вод суши — по общей программе гидрологических наблюдений (1 раз в сезон), для морских вод — по полной программе также 1 раз в сезон. В задачу этих станций входят наблюдения за фоновыми уровнями загрязнения, их сезонной и годовой изменчивостью.[...]

Региональные фоновые станции имеют более широкую программу наблюдений, чем базовые. Результаты наблюдений на этих станциях служат основой корректировки национальной программы фонового мониторинга.[...]

Применение на фоновых станциях актинометра АТ-50 с фильтрами (вместо пиргелиометра) потребовало некоторого изменения рекомендованной В МО методики обработки наблюдений с целью уменьшения чувствительности ее к случайным ошибкам измерений. Усовершенствованный вариант методики ВМО, используемый на советских фоновых станциях, позволяет с помощью ЭВМ определить все требуемые ВМО параметры мутности и ряд дополнительных характеристик [9.1, 9.5, 9.6].[...]

Наряду с сетью станций наблюдения, находящихся в районах, подверженных антропогенному воздействию, в состав общегосударственной службы входят базовые и региональные станции для проведения фоновых наблюдений в районах, куда компоненты-загрязнители попадают только вследствие их глобального распространения (базовые станции), а также в промежуточных районах, куда эти вещества поступают путем местных миграционных процессов (региональные станции).[...]

На региональных фоновых станциях проводятся спектральные актинометрические наблюдения для определения характеристик мутности атмосферы и сбор проб атмосферных осадков (дождя, снега и других видов осадков). Расчет характеристик мутности и химический анализ проб осадков выполняются в Главной геофизической обсерватории им. А. И. Воейкова. На УГМС возлагаются задачи по обеспечению и контролю работы фоновых станций.[...]

При организации наблюдений за фоновым загрязнением в СССР в дополнение к региональным станциям, расположенным в сельских районах, создаются парные городские станции, удаленные на расстояние 100—200 км от региональных «сельских» станций. Данные наблюдений «пары» станций позволяют оценить вклад городского загрязнения и определить правильность выбора региональной станции.[...]

Развитию системы наблюдений за фоновым загрязнением атмосферы и других сред в последние годы уделялось особое внимание. В СССР создана первая очередь фонового мониторинга. Большой вклад в эту работу сделан Всемирной метеорологической организацией, реализующей специальную глобальную систему станций фонового мониторинга загрязнения атмосферы (БАП-МОН) [47, 64] (см. рис. 4.6).[...]

К наземной подсистеме наблюдений относятся также станции по измерению солнечной радиации и фонового загрязнения атмосферы; мониторинг солнечной радиации входит в следующий раздел климатического мониторинга, а наблюдения за составом атмосферы, по-видимому, также могут быть отнесены к первому разделу этого мониторинга. Сюда необходимо отнести измерения составляющих атмосферы, подверженных изменениям настолько, что это может оказывать заметное влияние на климат. К таким составляющим атмосферы в первую очередь следует отнести двуокись углерода (CO₂) и озон (O₃) (в стратосфере), различные газовые примеси. Аэрозольные частицы естественного и антропогенного происхождения, электромагнитное излучение, тепловое загрязнение могут

рассматриваться как факторы, воздействующие на климат или климатическую систему (о них подробнее говорится ниже).[...]

На первом этапе работы фоновых станций в СССР для проведения наблюдений за мутностью атмосферы рекомендуется термоэлектрический актинометр- АТ-50 с актинометрическим стрелочным гальванометром ГСА-1 и специальной насадкой с набором стеклянных светофильтров. Комплект светофильтров состоит из пяти стеклянных фильтров отечественного производства, захватывающих спектральную область, рекомендованную в [9.7].[...]

На базе озонметрических станций организованы наблюдения за состоянием озоносферы (измерения интегрального содержания озона); эти наблюдения также относятся к фоновым. Расширение таких наблюдений требует организации измерения профилей озона и содержания в верхней атмосфере малых примесей, влияющих на озоновый слой.[...]

На территории России шесть станций комплексного фонового мониторинга (СКФМ) расположены в биосферных заповедниках. Создана система мониторинга важнейших компонентов атмосферы: озона, диоксида углерода, оптической плотности аэрозоля, химического состава осадков, атмосферно-электрических характеристик. Наблюдения за этими компонентами входят в обязательную программу исследований в рамках ГСА (глобальной службы атмосферы) БАПМОН, а входящие в них станции являются частью глобальных международных наблюдательных сетей. Наблюдения за радиационной обстановкой на территории Российской Федерации ведутся ежедневно. Более чем на 1300 метеостанциях измеряются уровни радиации на местности, на 300 пунктах — уровни радиационных выпадений (на 50 из них — концентрации). Кроме того, проводятся интенсивные работы по обследованию территорий, пострадавших после аварии на Чернобыльской АЭС, в том числе подворные обследования в населенных пунктах на территории с плотностью загрязнения более 5 Ки/км².[...]

Статистический анализ результатов наблюдений на фоновых станциях (частности, на станции Боровое в Северном Казахстане) выявил ярко выраженную двух-модальность распределения примесей на гистограммах, т. е. обнаружены два логнормальных закона распределения, порожденные двумя группами факторов. В результате: анализа влияния, погодных условий в период наблюдений выявлена связь относительно высоких уровней загрязнения воздуха с отрицательной энергией неустойчивости атмосферы, а низкие уровни загрязнений группировались с днями с положительной энергией неустойчивости атмосферы.[...]

Советский Союз уже предложил организовать ряд станций (полигонов) для долгопериодных наблюдений за фоновыми уровнями изменения морской среды по программе «Биосферные заповедники» и уже организовал такую станцию в Атлантическом океане.[...]

Руководство предназначено санитарно-эпидемиологической службе, станциям и постам управлений гидрометеорологической службы для организации и проведения работ по определению загрязнения атмосферы, обобщению и использованию полученного материала. В нем содержатся методические рекомендации по выбору расположения постов наблюдения, их оснащению, методике отбора и химического анализа проб воздуха, обработке результатов определения загрязнения атмосферы. Дается методика специальных наблюдений за загрязнением атмосферы при комплексных обследованиях городов; описание и методика эксплуатации первых в СССР автоматических газоанализаторов для регистрации сернистого газа и окиси углерода в атмосфере; рекомендации по машинной обработке и контролю данных наблюдений за загрязнением атмосферы. Так как вредные примеси могут распространяться на большие расстояния от источников, даются рекомендации по организации наблюдений за фоновым загрязнением атмосферы вдали от городов и промышленных центров; в первую очередь они включают определение аэрозольной мутности атмосферы и химического состава осадков. В Руководстве отражены вопросы

сбора и систематизации данных промышленных выбросов, составления оперативных форм обобщения наблюдений и прогноза загрязнения.[...]

В РФ мониторинг загрязнения окружающей среды ведет Государственная сеть наблюдения за состоянием и загрязнением окружающей природной среды. В рамках этой службы в 1997 г. наблюдения за загрязнением атмосферы воздуха проводились на 602 стационарных постах в 238 городах и 602 поселках, при этом измеряются концентрации от 5 до 25 веществ. Наблюдения за загрязнением поверхностных вод по гидрохимическим показателям проводились на 1132 водных объектах, отбор проб проводился в 1788 пунктах на 2454 створах. Наблюдения за загрязнением поверхностных вод по гидробиологическим показателям проводились на 120 водных объектах, отбор проб проводился в 156 пунктах. Наблюдения за загрязнением морской среды по гидрохимическим показателям ведутся в 602 пунктах на 11 морях. Сеть станций трансграничного переноса веществ включает только три станции. Пункты наблюдения за загрязнением почв расположены в 176 хозяйствах. В отобранных пробах определяется содержание 21 пестицида. Сеть комплексного мониторинга загрязнений природной среды и состояния растительности включает 30 постов и 131 станцию федерального уровня. Контроль загрязнения снежного покрова осуществляется в 484 пунктах. В систему фоновой мониторинга входит 7 станций комплексного фоновой мониторинга, которые расположены в биосферных заповедниках: Алтайском, Баргузинском, Центрально-Лесном, Воронежском, Приокско-Тerrasном, Астраханском, Кавказском. Сеть наблюдений за радиоактивным загрязнением содержит 1456 гидрометеостанций и постов.[...]

О выборе химических веществ, подлежащих определению в природных средах на фоновых станциях, уже сказано достаточно подробно, обсуждены критерии этого выбора, приведен перечень необходимых веществ (см. табл. 5.2). Эта часть экологического мониторинга уже реализуется, наблюдения в биосферных заповедниках СССР уже ведутся (см., например, [25]).[...]

Из состава Российской национальной системы мониторинга в интересах ГСМОС работают фоновые станции, в том числе базовые и биосферные, осуществляющие наблюдения по программам комплексного фоновой мониторинга в биосферных заповедниках.

В настоящее время в рамках деятельности Всемирной Метеорологической организации создана мировая сеть станций фоновой мониторинга, осуществляющая слежение за определенными параметрами состояния ОС. Работа проводится под эгидой Программы ООН по окружающей среде и координируется ЮНЕСКО. Наблюдениями охвачены все типы экосистем.[...]

В 1989 г. ВМО утвердила Глобальную службу атмосферы (ГСА), которая была создана на базе двух существующих сетей станций мониторинга фоновой загрязнения воздуха и глобальной системы наблюдений за озоном. Первая — сейчас включает около 200 станций наблюдения, в том числе и 18 станций действуют на территории России, из которых две имеют глобальное значение: г. Турухаксх (Западная Сибирь) и г. Пятигорск. Вторая система наблюдений за озоном имеет 140 станций (в 60 странах), в том числе 30 станций - в России (Верлянд и др., 1993). Ряд стран обеспечивает для ГСА сбор, хранение и обработку данных. Так, в Канаде действует мировой центр данных по озону, в Японии - по парниковым газам, в США - по кислотным дождям, в России - по сбору данных о солнечной радиации.[...]

За прошедшие после формулировки концепции ГСМОС годы в международном плане были проведены значительные работы по организации наблюдений и исследований изменений состояния природной среды. Некоторые из них осуществлялись в рамках программы ГСМОС, некоторые самостоятельно (но большинство при поддержке ЮНЕП). Большую работу выполнили международные организации, такие, как ЮНЕСКО, ВМО, ВОЗ (Всемирная организация здравоохранения) ФАО. Значительный вклад в реализацию ГСМОС внес Совет Экономической Взаимопомощи. Страны—члены СЭВ приступили к организации

на своей территории фоновых станций (в рамках ГСМОС), в Советском Союзе организован Координационный центр по проблеме «Глобальная система мониторинга окружающей среды», разработан план участия в Глобальной системе мониторинга окружающей среды.[...]

В нашей стране биосферные заповедники организованы в Белоруссии (Березинский заповедник), на Кавказе (Кавказский заповедник), в Туркмении (станция Репетек), в Киргизии (район озера Сары-Челек), на Дальнем Востоке (Сихотэ-Алинский заповедник) и в центральной части Европейской территории СССР (Центральночерноземный и Приокско-террасный заповедники). Комплексная программа наблюдений в биосферных заповедниках включает измерения загрязнений на фоновом уровне, изучение реакции биоты на эти загрязнения, а также необходимые сопутствующие гидрометеорологические наблюдения и является таким образом составной частью экологического мониторинга. Данная программа детально описана в п. 5.3.[...]

Из-за трансграничного переноса примесей воздушными массами необходим контроль за уровнем загрязнения и в тех регионах планеты, где нет интенсивного антропогенного воздействия. Для наблюдений за уровнем загрязнения всей атмосферы Всемирная метеорологическая организация (ВМО) осуществляет обширную программу измерений на сети фоновых станций - их около 200.[...]

Контроль за уровнем загрязнения окружающей среды в Самаре, как и определение климатических показателей, проводится Приволжским управлением гидрометеослужбы. Сеть мониторинга загрязнения атмосферного воздуха здесь включает десять стационарных постов государственной службы наблюдений за состоянием окружающей среды (ПНЗ), а также два стационарных поста, финансируемых городской администрацией (Качество воздуха..., 1999). Станции подразделяются на «городские фоновые» в жилых районах, «промышленные» вблизи предприятий и «авто» вблизи автомагистралей, в районах с интенсивным движением транспорта. В атмосферном воздухе г. Самары проводится определение 26 вредных веществ (диоксида и оксида азота, аммиака, бенз(а)пирена, бензола, фтористого водорода, хлористого водорода, кадмия, ксилола, марганца, меди, никеля, пыли, свинца, сероводорода, диоксида серы, растворимых сульфатов, толуола, трикрезола, углеводородов, оксида углерода, фенола, формальдегида, хрома, цинка, этилбензола (Мониторинг состояния..., 1995). Не все названные загрязнители достигают высоких концентраций, особо высоким уровнем характеризуется присутствие таких компонентов загрязнения, как формальдегид, диоксид азота, аммиак, а также в определенные месяцы - взвешенные твердые частицы (пыль). Как локализация промышленных предприятий, так и размещение сети транспортных магистралей с различной пропускной способностью в пределах города, налагаясь на определенный рисунок рельефа, создают неоднородный уровень загрязнения не только для разных городских районов, но и внутри территории этих районов. Так, в районах старой застройки - Самарском, Ленинском - подобных источников загрязнения атмосферы сравнительно немного, тогда как Промышленный, Кировский и Советский районы образуют почти сплошную промышленную площадку, так называемую Безмянскую промзону. Здесь размещены не только крупные промышленные объекты, но мощные источники тепла, электроснабжения, транспортные развязки.[...]

Первые измерения содержания CO₂ в атмосфере были проведены еще в середине XIX в., однако в настоящее время достоверными признаются лишь единичные результаты, полученные в начале 1870-х гг., согласно которым концентрации этого газа находились на уровне 290 млн Регулярные спектроскопические наблюдения (определяется ослабление излучения в столбе атмосферы в ИК-области спектра) были начаты только в 1958 г. в обсерватории Мауна-Лоа на Гавайских островах. Сейчас такого рода измерения проводят на 12 станциях фонового мониторинга и более чем на двух десятках станций регионального мониторинга в разных частях планеты. Эпизодические измерения производятся с 1960-х гг. также в верхней тропосфере и нижней стратосфере.[...]

Однако и по сей день ЕГСЭМ как информационная система о состоянии окружающей среды, о тенденциях и степени ее изменения, обеспечивающая все уровни управления необходимой экологической информацией (ретроспективной, текущей и прогнозной) для принятия своевременных управленческих решений, не функционирует, причем не только из-за недостаточного финансирования Роскомгидромета. Так называемый «фоновый» экологический мониторинг был организован на сети станций гидрометеорологических наблюдений, которая даже в лучшие свои времена не могла обеспечить региональных оценок состояния окружающей среды. Служба погоды и экологический мониторинг исследуют факторы, обладающие существенно различной изменчивостью, и должны опираться на данные, соответствующие ее уровню. Кроме того, набор исследуемых переменных в экологическом мониторинге значительно шире, чем при гидрометеорологических наблюдениях. Эти обстоятельства представляются принципиально важными, поскольку на ЕГСЭМ возложены не только функции контроля состояния объектов природы, но и предупреждения аварий и катастроф, что предъявляет к экологическому мониторингу повышенные требования по плотности сетей, единству методической и приборной базы, а также по связности данных во времени и пространстве.[...]

Организована в соответствии с постановлением ЦК КПСС и Совета Министров СССР от 29 декабря 1972 г. на базе существующих организаций Общегосударственная служба контроля уровня загрязнения внешней среды. Эта служба контролирует уровень загрязнения атмосферы, почвы и водных объектов по физическим, химическим и гидробиологическим (водных объектов) показателям, а также обеспечивает подачу экстренной информации в случаях резких изменений состояния окружающей среды. Сеть станций фоновых наблюдений указанной Общегосударственной службы одновременно является частью международной глобальной системы мониторинга окружающей среды (ГОМОС), включающей и атмосферный воздух.[...]

Из табл. 22.1. видно, что за последние 28 лет отрицательные тенденции изменений окружающей среды и условия жизни человека не только не уменьшались, как ранее отмечалось, но скорее увеличивались и в перспективе можно ожидать или их рост, или сохранение. Следует отметить, что отдельные локальные программы «очистки» среды были достаточно успешными, однако глобальные тенденции сохраняются или ухудшаются. Так, несмотря на принимаемые меры по очистке, концентрация двуокси азота в атмосфере возрастает ежегодно на 0,25%. Практически над всем Северным полушарием Земли располагается стабильная зона повышенной концентрации серы, которая на востока США и в центральной и восточной Европе превышает фоновую в 10-15 раз. Вся эта зона представляет собой зону риска от кислотных дождей. Несмотря на меры, принимаемые по очистке отходящих газов от двуокси серы, только 5 из 30 станций в Северной Америке, ведущих наблюдение за кислотностью, выявили тенденцию к ее уменьшению.[...]

Глобальный экологический мониторинг. Перенос загрязнений и международное сотрудничество

В середине 40-х годов, после начала испытаний ядерного оружия, было отмечено глобальное распространение радиоактивных веществ в атмосфере и их выпадение практически по всему земному шару. Затем было установлено, что на большие расстояния могут перемещаться и многие другие загрязняющие вещества: оксиды серы, азота, тяжелые металлы, органические вещества.

Однако такое **загрязнение территорий других государств не является преднамеренным** с точки зрения международного права, так как вызвано способностью многих веществ спонтанно распространяться на большие расстояния за пределы национальных границ.

В 1972 г. Стокгольмская конференция ООН по ОС одобрила основные принципы глобальной системы мониторинга и рекомендовала организацию станций наблюдения за загрязнением биосферы. Она поставила перед органами ООН: ВОЗ, ФАО (Продовольственная и сельскохозяйственная организация), ВМО (Всемирная

метеорологическая организация), ЮНЕСКО и др. задачи по построению международной системы мониторинга ОС.

Затем в рамках программы ЮНЕП (Программа ООН по проблемам окружающей среды) в 1974 г. были разработаны основные положения создания **Глобальной системы мониторинга ОС (ГСМОС)**. **Основная цель этой организации – предоставление информации, необходимой для обеспечения настоящей и будущей защиты здоровья, благополучия, безопасности и свободы людей и мудрого управления ОС и ее ресурсами.** В создании ГСМОС рекомендовано опираться на существующие национальные системы. Были предложены первые варианты приоритетных списков определяемых загрязнителей.

В 1975 г. Совет управляющих ЮНЕП усовершенствовал списки загрязнителей и дал рекомендации по расположению станций фоновое мониторинга в биосферных заповедниках. Совет наметил планы развития ГСМОС, включая совершенствование моделей и разработку стратегии управления ОС.

В 1979 г. в Женеве на Общевропейском совещании по охране ОС подписана конвенция о трансграничном загрязнении воздуха на большие расстояния, на основе конвенции принята **Совместная программа наблюдений и оценки распространения ЗВ на большие расстояния в Европе (ЕМЕП)**. В ней участвуют 28 европейских стран, США, Канада. **Программа ЕМЕП включает:**

1. Отбор проб, их анализ и определение химических характеристик;
2. Сбор данных о выбросах;
3. Построение математических моделей для оценки трансграничных потоков;
4. Сопоставление экспериментальных и расчетных данных и их анализ.

Целью программы ЕМЕП является предоставление правительствам информации о переносе в атмосфере загрязняющих веществ через границы государств и вкладе в этот перенос внутренних и внешних источников этих государств.

Информация, получаемая в рамках Программы ЕМЕП, дает основу для долгосрочных оценок экологических последствий антропогенного загрязнения ОС. В этом тесно смыкаются цели и задачи ЕМЕП и ГСМОС.

Проблемы ГСМОС разрабатываются и решаются в ряде других международных программ.

В рамках Международной программы ЮНЕСКО «Человек и биосфера» (МАБ) изучается воздействие загрязнителей на наземные и пресноводные экосистемы; ВМО обеспечивает глобальный мониторинг Мирового океана; Международный центр научной культуры – Всемирная лаборатория с 1990 г. участвует в проекте «Глобальный экологический мониторинг» с использованием военных спутников. Росгидромет осуществляет реализацию основных программ ВМО, например, проектов и исследований, которые связаны с глобальным изменением климата, с глобальным изменением атмосферы, Мирового океана, озонового слоя Земли и загрязнения ОС.

1.4. Национальный мониторинг. Организация и задачи

В 70-х годах в СССР была организована **Общегосударственная служба наблюдений и контроля за уровнем загрязнения внешней среды (ОГСНК)**. Она функционировала на базе органов Госкомгидромета и ряда других министерств и ведомств. Эта служба и сейчас осуществляет наблюдения за уровнем загрязнения атмосферы, водных объектов, почвы, биоты и проводит сопутствующие гидрометеорологические наблюдения. На базе этой службы была создана **Единая государственная система экологического мониторинга (ЕГСЭМ)**.

ОГСНК строилась из нескольких уровней:

- первый – станции наблюдения, осуществляющие наблюдение и определенную обработку и обобщение данных;

- второй – территориальные и региональные центры, осуществляющие обобщение, анализ материалов, составление местных прогнозов и оценку состояния ОС по всей территории;

- третий (высший) – Гидрометцентр СССР и другие головные центры (НИИ), осуществляющие разработку прогнозов и оценку состояния ОС в национальном и глобальном масштабах (рис. 3.1).

Единая государственная система экологического мониторинга

Постановлением Правительства РФ от 24 ноября 1993 г. создана Единая государственная система экологического мониторинга (ЕГСЭМ), общее руководство которой возложено на Государственный комитет РФ по охране окружающей Среды. В соответствии с указанным постановлением Правительства РФ распределены компетенции в области осуществления мониторинга между федеральными органами исполнительной власти.

1. Федеральная служба России по гидрометеорологии и мониторингу состояния атмосферы, поверхностных вод, суши, морской Среды, почв, околоземного пространства, комплексного фонового и космического мониторинга состояния окружающей Среды; координацией развития и функционирования ведомственных подсистем фонового мониторинга загрязнения окружающей Среды; ведением государственного фонда данных о загрязнении окружающей Среды.

2. Государственный земельный комитет проводит мониторинг земель.

3. Министерство природных ресурсов РФ осуществляет мониторинг недр, включая мониторинг подземных вод и опасных экзогенных и эндогенных геологических процессов.

4. Комитет РФ по рыболовству - мониторинг рыб, других водных животных и растений.

5. Федеральная служба лесного хозяйства РФ, мониторинг лесов.

6. Министерство природных ресурсов - мониторинг водной Среды, водохозяйственных систем и сооружений в местах водозабора и сброса сточных вод.

7. Федеральная служба по геодезии и картографии России осуществляет топографо-геодезическое и картографическое обеспечение ЕГСЭМ.

8. Федеральный горный и промышленный надзор России занимается координацией развития и функционирования подсистем мониторинга геологической Среды, связанных с использованием ресурсов недр на предприятиях добывающих отраслей промышленности.

9. Минздрав РФ - мониторинг воздействия факторов Среды обитания на состояние здоровья населения.

10. Минобороны России

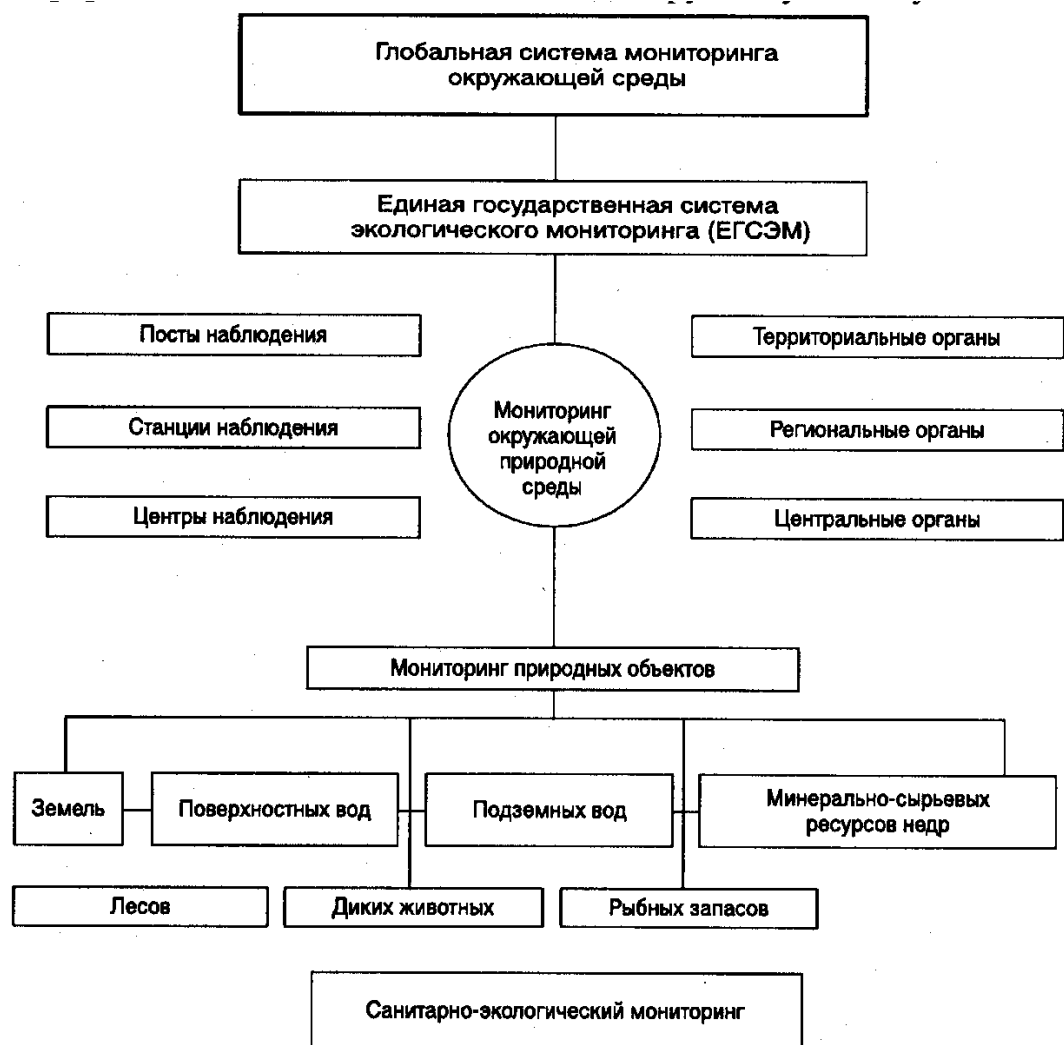
11. Министерство сельского хозяйства и продовольствия РФ.

ЕГСЭМ решает следующие задачи:

- разработка программ наблюдений за состоянием окружающей Среды на территории России, в ее отдельных регионах и районах.

- организация наблюдений и проведение измерений показателей объектов экологического мониторинга.

Государственная система экологического мониторинга **9 10 14**



В настоящее время в РФ эта работа проводится соответствующими правопреемниками бывших учреждений СССР.

Информация о загрязнении ОС по степени срочности делится на три категории:

1. Экстренная информация, содержащая сведения о резких изменениях уровня загрязнения, требующая безотлагательного принятия мер, немедленно сообщается местным и центральным органам;

2. Оперативная информация, охватывающая месячный период наблюдений, перерабатывается на местах и в центральных организациях Росгидромета, сообщается в местные и центральные организации;

3. Режимная информация, охватывающая годовой период наблюдения и отражающая общее состояние, тенденции в изменении загрязнения природных сред, служит для планирования мероприятий по охране ОС на длительные сроки.

В систему национального мониторинга входит фоновый мониторинг со своей сетью станций, которые также являются частью системы глобального мониторинга.

Система национального мониторинга состоит из следующих подсистем:

- мониторинга источников загрязнения (МИЗ);
- мониторинга загрязнения атмосферного воздуха;
- мониторинга загрязнения вод суши;
- мониторинга загрязнения морей;
- мониторинга загрязнения почв;
- фонового мониторинга.

При оценке состояния ОС в качестве критерия наиболее часто пользуются значениями предельно допустимых концентраций (ПДК) приоритетных для национального мониторинга веществ.

При **мониторинге источников загрязнения** перечень подлежащих контролю веществ определяется специализацией предприятия и составом выбросов. Установление предельно допустимых выбросов (ПДВ) или лимитов на выброс сводит МИЗ к контролю за соблюдением этих величин, а также изучению характера и путей распространения ЗВ с учетом гидрометеороусловий.

Система мониторинга реализуется на нескольких уровнях, которым соответствуют специально разработанные программы:

1. импактном (изучение сильных воздействий в локальном масштабе);
2. региональном (проявление проблем миграции и трансформации загрязняющих веществ, совместного воздействия различных факторов, характерных для экономики региона);
3. фоновом (на базе биосферных заповедников, где исключена всякая хозяйственная деятельность).

Таким образом, система мониторингов, необходимая для учета, анализа, оценки и прогноза изменения состояния природной среды на различных уровнях, позволяет принимать меры по достижению и сохранению стабильно равновесного состояния жизненной среды.

Региональный мониторинг.

Предметом регионального мониторинга, как следует из самого его названия, является состояние окружающей среды в пределах того или иного региона. **Региональный мониторинг** — система наблюдений на региональном уровне за изменениями окружающей среды в процессе природопользования, особенно в интенсивно осваиваемых районах (его часто называют хозяйственным).

На региональном уровне экологический мониторинг и контроль обычно вменяется в обязанность:

- Комитету по экологии (наблюдения и контроль за выбросами и сбросами действующих предприятий).
- Комитету по гидрометеорологии и мониторингу (импактный, региональный и отчасти фоновый мониторинг).
- Санитарно-эпидемиологической службе Минздрава (состояние рабочих, рекреационных зон, качество питьевой воды и продуктов питания).
- Министерству природных ресурсов (прежде всего, геологические и гидрогеологические наблюдения).
- Предприятиям, осуществляющим выбросы и сбросы в окружающую среду (наблюдение и контроль за собственными выбросами и сбросами).
- Различным ведомственным структурам (подразделениям Минсельхозпрода, МинЧС, Минтопэнерго, предприятиям водно-канализационного хозяйства и проч.)

Региональный мониторинг осуществляют работники гидрометеорологической, гидрохимической, агрохимической, лесоустроительной, сейсмологической и других служб. Объектами мониторинга служат исчезающие виды растений и животных, агро- и природные экосистемы. Характеризуемыми показателями регионального мониторинга являются — радиационный баланс, тепловой перегрев, глобальные балансы CO₂ и O₂ загрязнение атмосферы, больших рек и водоемов, загрязнения почв, функциональная структура природных экосистем и ее нарушения, популяционное состояние растений и животных, урожайность сельскохозяйственных культур.

При разработке проекта регионального экологического мониторинга необходима следующая информация:

- источники поступления загрязняющих веществ в окружающую природную среду — выбросы загрязняющих веществ в атмосферу промышленными, энергетическими, транспортными и другими объектами; сбросы сточных вод в водные объекты;

поверхностные смывы загрязняющих и биогенных веществ в поверхностные воды суши и моря; внесение на земную поверхность и (или) в почвенный слой загрязняющих и биогенных веществ вместе с удобрениями и ядохимикатами при сельскохозяйственной деятельности; места захоронения и складирования промышленных и коммунальных отходов; техногенные аварии, приводящие к выбросу в атмосферу опасных веществ и (или) разливу жидких загрязняющих и опасных веществ и т. д.;

- переносы загрязняющих веществ — процессы атмосферного переноса; процессы переноса и миграции в водной среде;
- процессы ландшафтно-геохимического перераспределения загрязняющих веществ — миграция загрязняющих веществ по почвенному профилю до уровня грунтовых вод; миграция загрязняющих веществ по ландшафтно-геохимическому сопряжению с учетом геохимических барьеров и биохимических круговоротов; биохимический круговорот и т. д.;
- данные о состоянии антропогенных источников эмиссии — мощность источника эмиссии и месторасположение его, гидродинамические условия поступления эмиссии в окружающую среду.

В зоне влияния источников эмиссии организуется систематическое наблюдение за следующими объектами и параметрами окружающей природной среды.

Атмосфера: химический и радионуклидный состав газовой и аэрозольной фазы воздушной сферы; твердые и жидкие осадки (снег, дождь) и их химический и радионуклидный состав; тепловое и влажностное загрязнение атмосферы.

Гидросфера: химический и радионуклидный состав среды поверхностных вод (реки, озера, водохранилища и т. д.), грунтовых вод, взвесей и данных отложений в природных водостоках и водоемах; тепловое загрязнение поверхностных и грунтовых вод.

Почва: химический и радионуклидный состав деятельного слоя почвы.

Биота: химическое и радиоактивное загрязнение сельскохозяйственных угодий, растительного покрова, почвенных зооценозов, наземных сообществ, домашних и диких животных, птиц, насекомых, водных растений, планктона, рыб.

Урбанизованная среда: химический и радиационный фон воздушной среды населенных пунктов; химический и радионуклидный состав продуктов питания, питьевой воды и т. д.

Целесообразна и эффективна методология регионального экологического мониторинга, включающая использование данных, собранных на земле (сбор образцов, анализ химическими, спектральными, хроматографическими и другими методами), с воздуха (систематические разведывательные полеты на легких самолетах) и из космоса (передача визуальных, цифровых материалов спутниковыми системами). Для контроля за состоянием природной среды используют оптическую и радиолокационную аппаратуру, с помощью которой можно определить содержание в атмосфере на разных высотах CO, CO₂, CH₄ и др. Для исследования содержания аэрозолей в воздухе используют и лазерные устройства дифференцированного сканирования.

Структура региональной подсистемы ЕЭМ
· измерительная система;

· информационная система, включающая в себя базы и банки данных правовой, медико-биологической, санитарно-гигиенической, технико-экономической направленности;

· системы моделирования и оптимизации промышленных объектов;

· системы восстановления и прогноза полей экологический и метеорологических факторов;

· система принятия решений.

Построение измерительного комплекса региональных подсистем ЕЭМ основывается на использовании точечного и интегрального методов измерений с помощью стационарных (стационарные посты наблюдения) и мобильных (автомобили-лаборатории и аэрокосмические средства) систем. Следует отметить, что аэрокосмические средства привлекаются лишь при необходимости получения крупномасштабных интегральных показателей о состоянии окружающей среды. Получение информации обеспечивается тремя

группами приборов, измеряющими: метеорологические характеристики (скорость и направление ветра, температуру, давление, влажность атмосферного воздуха и пр.), фоновые концентрации вредных веществ и концентрации загрязняющих веществ вблизи источников загрязнения окружающей среды. Использование в измерительном комплексе современных контроллеров, решающих вопросы сбора информации с датчиков, первичной обработки и передачи информации потребителю с помощью модемной телефонной и радио связи или по компьютерным сетям, значительно повышает оперативность системы. Региональная подсистема ЕЭМ предполагает работу с большими массивами разнообразной информации, включающими данные: по структуре энергопроизводства и энергопотребления региона, гидрометеорологических измерений, о концентрациях вредных веществ в окружающей среде; по итогам картографирования и аэрокосмического зондирования, о результатах медико-биологических и социальных исследований и др. Одной из основных задач в этом направлении является создание единого информационного пространства, которое может быть сформировано на основе использования современных геоинформационных технологий. Интеграционный характер геоинформационных систем (ГИС) позволяет создать на их основе мощный инструмент для сбора, хранения, систематизации, анализа и представления информации. ГИС имеют такие характеристики, которые с полным правом позволяют считать эту технологию основной для целей обработки и управления мониторинговой информацией. Средства ГИС намного превосходят возможности обычных картографических систем, хотя, естественно, включают и все основные функции получения высококачественных карт и планов. Защита окружающей среды - проблема общегосударственная. Но практические конкретные меры по ее решению ложатся главным образом на регионы. Ведь они непосредственно страдают от нарушения нормального состояния среды обитания и, к тому же, обладают необходимой информацией для отслеживания обстановки и принятия мер. Наряду с этим, следует создавать региональные фонды. Они должны обеспечивать льготное кредитование и безвозвратное субсидирование строительства и реконструкции таких предприятий, по охране и защите окружающей среды, в частности и за счет поступлений в виде штрафных платежей за экологические нарушения, а также добровольных взносов предприятий, общественных организаций, местных органов власти, заинтересованных в чистоте среды обитания. Поэтому говоря о системе экологической защиты, нужно прежде всего иметь в виду региональную организацию экологической службы. Необходимость решения экологических проблем осознают все. Нужно постепенно вырабатывать меры экономического, административного и иного воздействия на загрязнителей окружающей среды. Сейчас подобные меры применяются во всех развитых странах. Успех экологической политики связывается с введением широкого комплекса мероприятий, главными из которых станут запреты на экологически вредные виды продукции промышленного и бытового назначения, ограничения на различные виды деятельности и др. У нас есть основания надеяться, что в дальнейшем экологическая политика России будет формироваться под растущим воздействием глобальных факторов, задавая новые приоритеты хозяйственного развития.

1.5 Мониторинг атмосферы

Мониторинг атмосферы осуществляют пункты (посты) трех категорий:

1. Стационарные посты, ведущие систематические и длительные наблюдения, оборудованные приборами и аппаратурой для отбора и анализа проб воздуха и определения метеорологических параметров. Эти посты располагаются на открытых площадках в жилых районах на расстоянии 10-40 м для средних высот труб основных источников загрязнения. Они располагаются в городе с населением до 1 млн человек с учетом его площади и развития промышленности (в среднем 2-3 поста);

2. Маршрутные посты, служащие для постоянных наблюдений с помощью передвижной лаборатории на автомашине («Атмосфера-П»), позволяющих определять пыль, сажу, типичные газообразные загрязнители и метеопараметры;

3. Передвижные (подфакельные) посты, служащие для разовых наблюдений под дымовыми и газовыми факелами.

Перечень загрязнителей, определяемых в атмосфере, включает и загрязнители, определяемые при проведении глобального мониторинга, и другие вещества, выбрасываемые в атмосферу промышленностью, энергетикой, транспортом.

Для проведения **мониторинга вод суши** организуются:

- стационарная сеть пунктов наблюдений за естественным составом и загрязнением поверхностных вод;
- специализированная сеть пунктов для решения научно-исследовательских задач;
- временная экспедиционная сеть пунктов.

При определении положения пунктов наблюдения обращают внимание на места сброса сточных, подогретых, коллекторно-дренажных вод, нерестилища и зимовья рыб, устьевые зоны.

В каждом пункте может быть организовано несколько створов наблюдений: выше источника загрязнения (1000 м), ниже источника загрязнения (500 м) и на расстоянии достаточно полного (80 % и более) разбавления сточных вод речными.

На стационарных пунктах определяют температуру воды, взвешенные вещества, минерализацию, цветность, рН, кислород, биохимическое потребление кислорода (БПК₅), химическое потребление кислорода (ХПК), запахи, биогенные элементы, тяжелые металлы, поступающие в данный водный объект.

Стационарные пункты наблюдения делят на 4 категории по значимости водных объектов, на которых они расположены. В зависимости от категории пункта определяются состав и частота наблюдений. Стационарная сеть наблюдений охватывает около 1000 водных объектов.

При **мониторинге морей** обязательно проведение гидрометеорологических наблюдений, а отбор проб проводят на нескольких горизонтах. Программа наблюдений и частота отбора проб определяются категорией станции. Практикуется также проведение наблюдений по сокращенной программе: растворенный кислород, нефтепродукты, 1-2 загрязнителя, специфичные для данного района.

Мониторинг Мирового океана проводится в рамках различных международных соглашений.

При **мониторинге почв** повышенное внимание обращается на содержание в них пестицидов. Различают две категории почв:

1. Почвы сельскохозяйственных районов;
2. Почвы вокруг промышленно-энергетических объектов.

Отбор проб обычно проводят весной и осенью. Оценка загрязненности почв тяжелыми металлами затруднена тем, что они входят в естественный состав почв и минералов. Это повышает значение фонового мониторинга.

При проведении мониторинга всех сред определяется и их радиоактивность, которая делится на природную и техногенную. Для определения происхождения радиоактивности идентифицируют изотопы.

1. Общегосударственная система наблюдения и контроля атмосферного воздуха (ОГСНКа)

7. ОГСНКа - составная часть общегосударственной системы наблюдений и контроля (ОГСНК)

Задачи:

1. Наблюдение и контроль за уровнем загрязнения окружающей среды по физическим, химическим и гидробиологическим (для водной среды) характеристикам с целью выявления оценки уровня загрязненности и его изменений в пространстве и времени, выявления источников загрязнения, а также оценки эффективности мероприятий по защите от

загрязнения.

2. Обеспечение заинтересованных организаций и учреждений оперативной и режимной информацией об изменениях уровня загрязнения объектов окружающей среды и о возможности его изменения под влиянием хозяйственной деятельности и гидрометеоусловий, а также обеспечение прогнозами о возможных изменениях уровня загрязненности любых сред.

Основные принципы организации ОГСНКа.

1. Комплексность, предусматривающая согласованную программу всех работ с различными объектами и природными средами.

2. Синхронность всех систем наблюдений и согласованность сроков проведения наблюдений по сезонам и в связи с характерными гидро- и метеоусловиями.

Как видно, служба ОГСНКа взяла многое из рекомендаций, на которых основана ГСМОС.

ОГСНКа состоит из двух уровней мониторинга:

1) импактный мониторинг;

2) региональный мониторинг, включая фоновый.

В России существует сеть станций, которая ведет наблюдения за содержанием загрязняющих веществ в атмосфере. Эти станции расположены в 253 городах, в среднем по 2 станции на город. Наблюдениями охвачено до 2/3 городского населения. Число стационарных постов определяется в зависимости от численности населения в городе, площади населенного пункта, рельефа местности и степени индустриализации. В зависимости от численности населения устанавливается:

1 пост - до 50 тыс. жителей; 2 поста - 50-100 тыс. жителей; 2-3 поста - 100-200 тыс. жителей; 3-5 постов - 200-500 тыс. жителей; 5-10 постов - более 500 тыс. жителей; 10-20 постов (стационарных и маршрутных) - более 1 млн жителей.

В основу системы наблюдений положены: регулярность, единство программы наблюдений, репрезентативность положения стационарного поста. Обработка данных производится в ГГО им. А.И.Воейкова в Санкт-Петербурге. Обычно на каждом посту измеряется до 8 загрязняющих веществ, но, учитывая, что каждый промышленный центр имеет свою экологическую специфику и набор ЗВ, возможно измерение до 80 компонентов.

Прерогатива контроля источников загрязнения (выбросов, труб и т.п.) принадлежит отделам охраны окружающей среды самих предприятий в контакте с санитарно-гигиеническими службами. Остальные три уровня контроля выполняются службами, институтами и учреждениями Роскомгидромета.

1.6 Организация наблюдений за загрязнением атмосферы

Правила организации наблюдений за уровнем загрязнения атмосферы в городах и населенных пунктах изложены в ГОСТ 17.2.3.01-86 "Охрана природы. Атмосферы. Правила контроля качества воздуха населенных пунктов". Наблюдения за уровнем загрязнения атмосферы осуществляют на постах. Постом наблюдения является выбранное место (точка местности), на котором размещают павильон или автомобиль, оборудованные соответствующими приборами.

Устанавливаются посты наблюдений 3 категорий:

- стационарные

- маршрутные

- передвижные (подфакельные).

Стационарный пост предназначен для обеспечения непрерывной регистрации содержания загрязняющих веществ или регулярного отбора проб воздуха для последующего анализа.

Маршрутный пост предназначен для регулярного отбора проб воздуха, когда невозможно или нецелесообразно установить стационарный пост или необходимо более детально изучить состояние загрязнения воздуха в отдельных районах.

Передвижной (подфакельный) пост предназначен для отбора проб под дымовым (газовым) факелом с целью выявления зоны влияния данного источника промышленных выбросов.

Помимо наблюдений в городах ведутся наблюдения за пределами урбанизированных территорий, в том числе и в заповедниках, которые позволяют оценить фоновое загрязнение, возникающее в результате переноса поллютантов атмосферными потоками, а по отдельным станциям—естественное фоновое содержание веществ в атмосфере.

На Рис.6 представлены зоны загрязнения атмосферного воздуха вокруг промышленного узла

Регулярные наблюдения на стационарных постах проводятся по одной из **4 программ наблюдений:**

а) полной (П) - предназначенной для получения информации о разовых и среднесуточных концентрациях, наблюдения выполняются непрерывно (автоматическими устройствами) или дискретно не менее 4 раз при обязательном отборе в 1, 7, 13, 19 час;

б) неполной (НП) - с целью получения информации о разовых концентрациях ежедневно в 7, 13, 19 час;

в) сокращенной (СС) - с целью получения информации только о разовых концентрациях ежедневно в 7 и 13 час;

г) суточной (С) - для получения информации о среднесуточной концентрации, проводится путем непрерывного суточного отбора проб и не позволяет получать разовые значения концентрации.

Одновременно с отбором проб воздуха определяют следующие метеорологические параметры:

- направление и скорость ветра,
- температуру воздуха,
- состояние погоды и подстилающей поверхности.

В период неблагоприятных метеословий, сопровождающихся значительным возрастанием примесей до высокого уровня загрязнения, проводят наблюдения через каждые 3 часа. Реальность, однако, может вносить существенные коррективы: ненадежная работа приборов и нерадивость персонала, а также многочисленные реорганизации и сокращения персонала фактически сводят на нет указанные программы.

4.Единая государственная система экологического мониторинга

Постановлением Правительства РФ от 24 ноября 1993 г. создана Единая государственная система экологического мониторинга (ЕГСЭМ), общее руководство которой возложено на Государственный комитет РФ по охране окружающей Среды. В соответствии с указанным постановлением Правительства РФ распределены компетенции в области осуществления мониторинга между федеральными органами исполнительной власти.

1. Федеральная служба России по гидрометеорологии и мониторинга состояния атмосферы, поверхностных вод, суши, морской Среды, почв, околоземного пространства, комплексного фонового и космического мониторинга состояния окружающей Среды; координацией развития и функционирования ведомственных подсистем фонового мониторинга загрязнения окружающей Среды; ведением государственного фонда данных о загрязнении окружающей Среды.

2. Государственный земельный комитет проводит мониторинг земель.

3. Министерство природных ресурсов РФ осуществляет мониторинг недр, включая мониторинг подземных вод и опасных экзогенных и эндогенных геологических процессов.

4. Комитет РФ по рыболовству - мониторинг рыб, других водных животных и растений.

5. Федеральная служба лесного хозяйства РФ, мониторинг лесов.

6. Министерство природных ресурсов - мониторинг водной Среды, водохозяйственных систем и сооружений в местах водозабора и сброса сточных вод.

7. Федеральная служба по геодезии и картографии России осуществляет топографо-геодезическое и картографическое обеспечение ЕГСЭМ.

8. Федеральный горный и промышленный надзор России занимается координацией развития и функционирования подсистем мониторинга геологической Среды, связанных с использованием ресурсов недр на предприятиях добывающих отраслей промышленности.

9. Минздрав РФ - мониторинг воздействия факторов Среды обитания на состояние здоровья населения.

10. Минобороны России

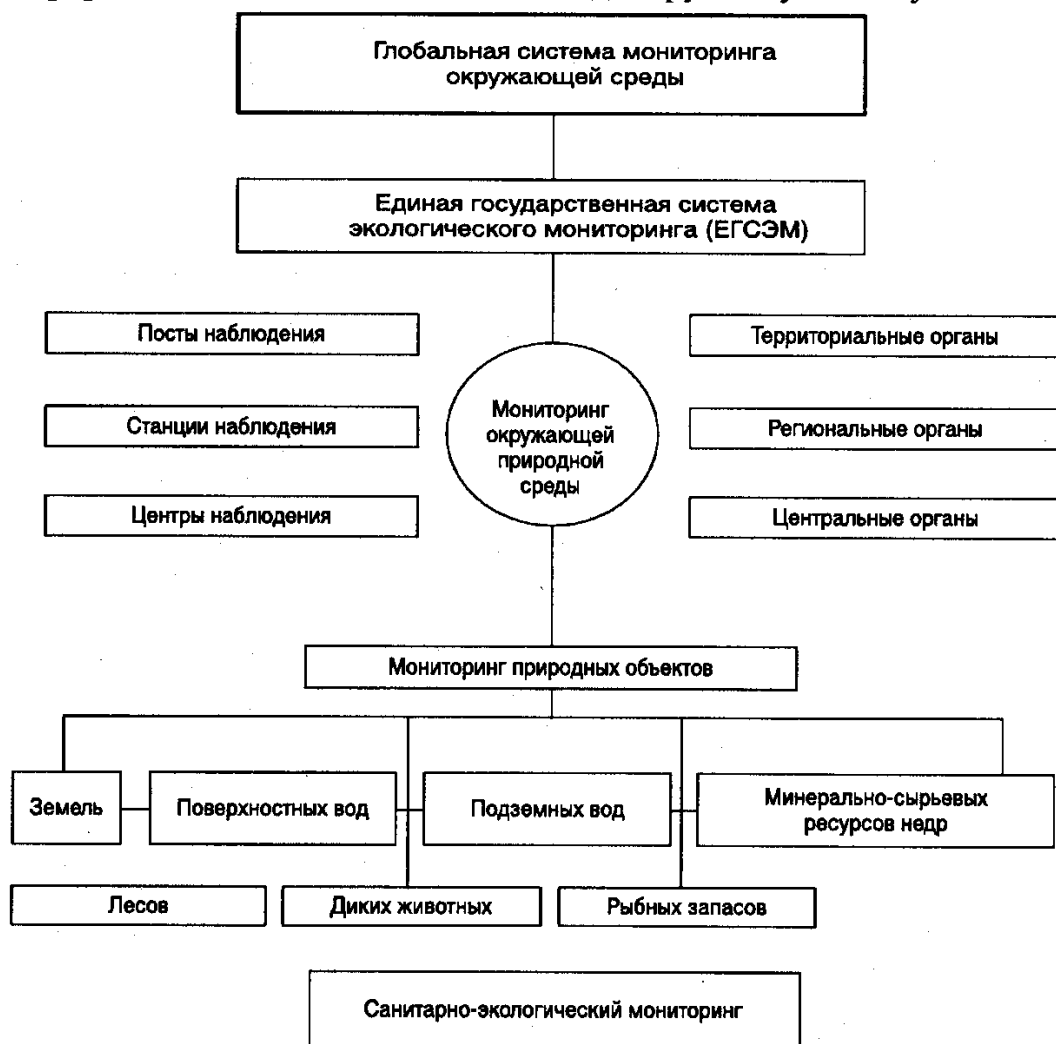
11. Министерство сельского хозяйства и продовольствия РФ.

ЕГСЭМ решает следующие задачи:

- разработка программ наблюдений за состоянием окружающей Среды на территории России, в ее отдельных регионах и районах.

- организация наблюдений и проведение измерений показателей объектов экологического мониторинга.

Государственная система экологического мониторинга



Раздел 2. «Мониторинг химического загрязнения среды обитания. Мониторинг энергетических загрязнений».

2.1. Мониторинг атмосферного воздуха, организованных и неорганизованных источников загрязнения атмосферы

<http://ecolusspb.ru/organizovannyye-i-neorganizovannyye-istochniki-vyibrosov-na-predpriyatii-v-primerah/> есть и другие материалы

Организованные и неорганизованные источники выбросов на предприятии в примерах

Все потоки веществ, которые своим попаданием в окружающую среду вызывают в ней отрицательные изменения, принято называть негативным воздействием на окружающую среду. Существуют нормативы предельно допустимых выбросов, которые служат показателем критического уровня концентрации веществ в окружающей среде. Если объемы выбрасываемых веществ превышают допустимые нормы, можно говорить о вреде, причиняемом окружающей среде вашим предприятием.

Объект, который распространяет загрязняющие вещества в атмосферу, именуется источником загрязнения. Применительно к загрязнению окружающей среды целесообразно использовать термин «выброс вредных веществ».

Источники загрязнения можно разделить на стационарные и подвижные, к последним относятся транспортные средства и жидкости.

Стационарные источники загрязнения относятся к территории конкретного предприятия, закреплены за юридическим или физическим лицом и подлежат постоянному контролю. Для каждого вида загрязняющего вещества установлены нормативы допустимых выбросов, которые следует соблюдать.

В свою очередь, стационарные источники выбросов делятся на:

1. организованные источники выбросов,
2. неорганизованные источники выбросов.

На рассмотрении примеров источников выбросов следует остановиться подробнее. Основным критерием служит наличие фиксированного устья, то есть какой-либо части конструкции, которая ограничивает попадание загрязняющих веществ в окружающую среду. Неважно, круглой, квадратной или любой иной формы – все характеристики источника выбросов и значения предельно допустимых выбросов относятся к устью. **Конкретные примеры организованных источников:**

заводские дымовые трубы;
сточные трубы для сброса вод;
вентиляционные шахты;
аэрационные фонари.

Для подсчета объема загрязняющих веществ и сравнения показателей организованных источников выбросов с нормативами предельно допустимых выбросов в основном используют инструментальные методы.

Неорганизованный источник выброса, соответственно, не имеет фиксированного устья или других ограничивающих деталей конструкции. Примеры неорганизованных источников:

производственная площадка предприятия в целом;
отстойники, накопители и другие открытые емкости или пруды для хранения веществ;
карьеры добычи ископаемых;
маршруты проведения погрузо-разгрузочных работ и перевозок;
транспортные средства, которые хранятся или используются предприятием и так далее.

Как вы понимаете, измерение объема выбросов и сверка с допустимыми выбросами в подобных случаях затруднена, используются расчетные методы.

Согласно действующим правилам, руководство предприятия должно проводить **инвентаризацию** как организованных, так и неорганизованных источников выбросов,

контролировать их количество и месторасположение. Само собой, для каждого источника и каждого загрязняющего вещества должны соблюдаться предельно допустимые выбросы.

2.2 Состав атмосферного воздуха

Роль атмосферного воздуха в формировании планетарных процессов настолько велика, что он был первым объектом систематических наблюдений, проводимых после Стокгольмской конференции по ОС (1972 г.), в рамках системы глобального мониторинга (ГСМОС/СЕМС). Именно ГСМОС позволяет получать информацию об изменениях климата и об опасностях, связанных с нарушением функции “озонового” экрана, закономерностях функционирования биосферы и т.д. Как на региональном так и на локальном уровнях необходимо систематическое наблюдение за загрязнением воздушной Среды.

В этих случаях мониторинг атмосферного воздуха рассматривают как информационную систему, служащую основой для принятия экологически значимых управленческих решений.

Давно осознано влияние качества атмосферного воздуха на здоровье и благополучие человека. Действительно, количество воздуха, проходящего в сутки через легкие человека без всякой предварительной очистки, составляет 13-15 килограммов, что 6-7 раз превышает количество потребляемой в пищу.

Смесь газов, составляющих атмосферу, называют воздухом, который состоит из:

- азот - 78,084%(по объему)
- кислород - 28,946%
- аргон - 0,934%
- диоксид углерода - 0,033%
- неон (Ne) - $18,18 \cdot 10^{-4}$
- гелий (He) - $5,24 \cdot 10^{-4}$
- метан (CH₄) - $1,3 \cdot 10^{-4}$
 - криптон (Kr) - $1,14 \cdot 10^{-4}$
 - водород (H₂) - $0,5 \cdot 10^{-4}$
 - оксид азота (N₂O) - $0,35 \cdot 10^{-4}$
 - ксенон (Xe) - $0,087 \cdot 10^{-4}$
 - озон (O₃) - $0,07 \cdot 10^{-4}$

Кроме того в атмосфере всегда присутствуют взвешенные твердые и жидкие частицы как природного происхождения: морская соль - 15000 т/год, пыление почв - 750 т/год, вулканическая деятельность - 50 т/год, лесные пожары - 35 т/год, метеориты - 1 т/год.

Радиус аэрозольных частиц менее 1 мкм. Более крупные частицы - пыль.

Несмотря на свои малые размеры и невысокие концентрации аэрозольные частицы играют важную роль в формировании климата и тех рисков здоровью населения, которые всегда сопровождают человеческую деятельность. Особенно опасны радиоактивные аэрозоли. Многие реакции, в том числе и фотохимические, протекают с участием аэрозольных частиц, поверхность которых выступает как каталитическая.

Вода в атмосфере.

Процентное содержание водяного пара в воздухе колеблется от 0 до 4% объема. Но пары воды участвуют в протекании многих химических реакций в атмосфере и являются основным источником радикалов - обуславливают трансформацию многих органических и неорганических веществ в атмосфере. Наличие паров воды - обязательное условие образования атмосферных смогов. Кроме того, вода влияет на правильность пробоотбора, так и на правильность проведения ряда анализов.

Так многие вещества в следовых концентрациях сосредоточены в жидкокапельной фазе - что время пребывания этих веществ в атмосфере полностью обусловлено временем пребывания в ней воды. Среднее время пребывания воды в атмосфере - 10 суток, хотя оно может возрастать до 15 суток на полюсах и уменьшаются до 7 суток в с. широтах.

Природные органические вещества.

Наличие животной и растительной жизни на Земле - причина присутствия в атмосфере небольших по количеству, но важных органических веществ.

Так, метан - ответственен за климатические изменения, благодаря своему парниковому эффекту. Концентрация метана в атмосфере подвержены сезонным колебаниям. Максимум - весна, осень, минимум - зима, лето. Высокое содержание метана более $5 \cdot 10^{-4}\%$ (по объему) обнаружено в воздухе под нефтяными, газовыми, каменноугольными провинциями, под сейсмически и тектонически активными районами. Самые низкие концентрации - в воздухе высокогорных районов.

2.3.АНТРОПОГЕННОЕ ВОЗДЕЙСТВИЕ НА АТМОСФЕРУ

Соотношение **вредных** веществ, поступающих **в атмосферу**

Вещество	Процессы образования	Суммарный выброс, %
Окись углерода	Неполное сгорание топлива	52
Оксиды серы	Сгорание серосодержащего топлива	18
Взвешенные вещества	Сгорание топлива, различные производственные процессы	10
Углеводороды	Неполное сгорание топлива, различные производственные процессы, нефтепереработка	12
Оксиды азота	Окисление атмосферного азота при сгорании топлива	6
Другие вещества	—	2

Оценки суммарного количества выбросов указанных веществ выполнялись многими исследователями 280 и около 400 млн. В атмосферу выбрасывалось 69—78 млн. т двуокиси серы. Глобальные выбросы серы достигли 75—100 млн. т в год, что в пересчете на двуокись серы составило 150—200 млн. т. В атмосферу поступило 104 млн. т серы, что соответствует 200 млн. т двуокиси серы. Таким образом, за 40 лет выбросы возросли почти в 3 раза.

По данным, из густонаселенных промышленных районов Европы, включая Европейскую территорию России, в атмосферу выбрасывается около 30 млн. т серы, т. е. 60 млн. т двуокиси серы. Связь между суммарными выбросами и концентрацией вредных веществ в атмосфере городов обычно слабая. Глобальные антропогенные выбросы двуокиси серы, двуокиси азота и окиси углерода соотносятся между собой как 1:0,27:2,7

Свойства некоторых загрязняющих веществ

12. Оксиды азота

Важнейшими являются NO и NO₂, поскольку остальные (N₂O, N₂O₃, N₂O₄, N₂O₅ и пары HNO₃), которые могут присутствовать в воздухе, не являются биологически значимыми.

Источники. Существуют естественные источники оксидов азота — бактериальная активность в почве, грозы, извержения вулканов. Основным антропогенным источником их являются процессы горения при температуре выше 1000°C (автотранспорт и стационарные источники).

Атмосфера. Фоновые концентрации изменяются в пределах 0,4-9,4 мкг/м³. Типичное содержание диоксида азота в воздухе городов — 20-90 мкг/м³ (среднегодовые концентрации); часовые концентрации могут достигать 240-850 мкг/м³. Вблизи заводов, производящих азотную кислоту или взрывчатые вещества или вблизи теплоэлектростанций отмечаются очень высокие концентрации.

Пути поступления в организм. Респираторный.

Влияние на окружающую среду. Оксиды азота занимают второе место после диоксида серы по вкладу в увеличение кислотности осадков. В дополнение к косвенному воздействию (кислотный дождь), длительное воздействие диоксида азота в концентрации 470-1880 мкг/м³ может подавлять рост некоторых растений (например, томатов). Значимость атмосферных эффектов оксидов азота связана с ухудшением видимости. Диоксид азота играет важную роль в образовании фотохимического смога.

В южных районах, где интенсивность солнечной радиации велика, в отдельные периоды происходит резкое увеличение концентрации двуокиси азота или окиси азота в атмосфере. В периоды, когда все окислы азота переходят в NO₂, максимальные концентрации ее наибольшие. Например, в Лос-Анджелесе, Токио и Сиднее концентрации NO₂ превышали 1 мг/м³.

По указанной выше причине в городах России отмечено увеличение среднего уровня загрязнения воздуха двуокисью азота в зависимости от широты места: с севера на юг — почти на 60%

Содержание окислов азота в атмосфере зависит от наличия осадков. Во время выпадения дождя при взаимодействии с влагой NO₂ превращается в азотную кислоту, которая поступает «а почву. В районах, где осадки выпадают часто, концентрация NO₂ снижается и отношение NO/NO₂ возрастает.

Если принять выбросы NO₂ равными выбросам NO, то получается, что в атмосфере только 40 % всех окислов азота переходит в NO₂. При этом вклад выбросов автотранспорта в формирование уровня загрязнения воздуха окислами азота оказывается в 2 раза больше, чем вклад выбросов промышленных предприятий, а окисью углерода — почти в 20 раз больше. Эти выводы позволяют утверждать, что основную угрозу санитарно-гигиеническому состоянию атмосферного воздуха городов представляют выбросы окиси углерода, двуокиси азота и окиси азота, осуществляемые автотранспортом или другими низкими источниками.

Влияние на здоровье. Оксиды азота могут отрицательно влиять на здоровье сами по себе и в комбинации с другими загрязняющими веществами. Пиковые концентрации действуют сильнее, чем интегрированная доза. Кратковременное воздействие 3000-9400 мкг/м³ диоксида азота вызывает изменения в легких. Помимо повышенной восприимчивости к респираторным инфекциям, воздействие диоксида азота может привести к повышенной чувствительности к бронхостенозу (сужение просвета бронхов) у чувствительных людей. Исследования показали, что для болеющих астмой и аналогичных больных повышается риск отрицательных легочных эффектов при содержании диоксида азота значительно меньшем, чем тот, на который не наблюдается реакция у здоровых людей.

11, 14. Взвешенные частицы

Источники. Термин "взвешенные частицы" относится к ряду тонкодисперсных твердых веществ или жидкостей, диспергированных в воздухе в результате процессов горения (отопление и производство энергии), производственной деятельности и естественных источников. Размеры частиц варьируют от 0,1 до примерно 25 мкм в диаметре. Составляющие эти частицы вещества различны, но для урбанизированных территорий

типичны углерод или высшие углеводороды, образующиеся при неполном сгорании топлива. В основном процессы, приводящие к образованию взвешенных частиц, — это процессы горения, осуществляемые на ТЭЦ, мусоросжигательных заводах, в бытовых печах, двигатели внутреннего сгорания, печи обжига цемента, лесные пожары, вулканическая деятельность. Частицы, образующиеся в результате сгорания, обычно имеют размер менее 1 мкм, так что они могут легко проникать в легочные альвеолы. Они также могут содержать опасные вещества, такие как асбест, тяжелые металлы, мышьяк. Оксиды металлов являются основным классом неорганических частиц в атмосфере. Они образуются в любых процессах, связанных со сжиганием топлива, содержащего металлы (главным образом уголь и нефть). До 20 % общего количества взвешенных частиц может состоять из серной кислоты и сульфатов (частицы до 1 мкм в диаметре состоят из них на 80 %) [68]. Аэрозоли состоят главным образом из углеродсодержащих частиц, оксидов металлов и силикатов, растворенных электролитов и твердых солей. Преобладающими компонентами являются углеродные частицы, вода, сульфаты, нитраты, соли аммония и соединения кремния [69]. Состав аэрозольных частиц значительно изменяется в зависимости от размера. Очень мелкие частицы обычно являются результатом конденсации веществ из газовой фазы и имеют кислую реакцию (например, аэрозоль серной кислоты). Частицы большего размера обычно являются результатом механического измельчения материалов и часто имеют щелочную реакцию.

Дисперсионные аэрозоли, такие как пыль, образуются при измельчении частиц большего размера и обычно имеют диаметр более 1 мкм. Для отдельных видов частиц в зависимости от размеров, формы и характерных особенностей поведения условно используют различные термины — пыль, сажа, дым, туман, дымка и пр. *Пыль* — общий термин, применяемый лишь к твердым частицам. Различают оседающую пыль, т.е. частицы с размером более 10 мкм и механически устойчивые аэросуспензии с размером частиц 5–0,1 мкм. *Дымы* содержат как твердые, так и жидкие частицы размером от 0,01 до 1 мкм в диаметре. Они образуются либо из веществ, улетучивающихся при высокой температуре, либо в результате химических реакций (окисления). *Туман* состоит из жидких частиц диаметром 0,01–3 мкм.

В общем же химический состав взвешенных частиц в атмосфере достаточно разнообразен. Среди компонентов неорганических частиц, обнаруженных в загрязненной атмосфере, присутствуют соли, оксиды, соединения азота, серы, различные металлы и радионуклиды. Следовыми компонентами, встречающимися в количествах менее 1 мкг/м³, являются алюминий, кальций, углерод, железо, калий, натрий, кремний. Часто присутствуют также небольшие количества меди, свинца, титана и цинка, и еще более низкие содержания сурьмы, бериллия, висмута, хрома, кобальта, цезия, лития, магния, никеля, рубидия, селена, стронция и ванадия. Возможные источники этих элементов

- Al, Fe, Ca, Si — эрозия почвы, сжигание угля
- C — неполное сгорание топлива
- Sb, Se — сжигание угля, нефти или отходов
- V — сжигание нефтяного кубового остатка
- Zn — сжигание угля
- Pb — сжигание этилированного бензина и свинецсодержащих отходов.

Примерами процессов диспергирования могут быть выброс в воздух твердых побочных продуктов литейного производства, пыль, образующаяся на улицах города в результате движения транспорта, и т.д. Кроме того, аэрозоли могут образовываться в воздухе в результате фотохимических превращений атмосферных загрязнений (образование аэрозолей серной кислоты, сульфатов, нитратов). Значительная часть органических веществ во взвешенных частицах происходит из выбросов двигателей внутреннего сгорания. Основное внимание привлекают полиядерные ароматические углеводороды.

13. Диоксид серы

Диоксид серы — бесцветный газ. Источники те же, что и для взвешенных частиц, особенно сжигание угля и нефти. Вступает в каталитические или фотохимические реакции с другими загрязняющими веществами с образованием SO_3 , серной кислоты и сульфатов. Типичные процессы образования дисперсионных аэрозолей — измельчение угля, ветровая эрозия почвы.

Атмосфера. В промышленных районах концентрация диоксида серы обычно достигает $0,05\text{--}0,1 \text{ мг/м}^3$; в сельских районах она в несколько раз меньше, а над океаном меньше в $10\text{--}100$ раз. В сельской местности фоновая концентрация близка к $0,5 \text{ мкг/м}^3$, а концентрация в городах в $50\text{--}100$ раз выше. Из-за химических превращений время жизни диоксида серы в атмосфере невелико (порядка нескольких часов). В связи с этим возможность загрязнения и опасность воздействия непосредственно диоксида серы носят, как правило, локальный, а в отдельных случаях региональный характер.

Наиболее крупными источниками выбросов двуокиси серы являются тепловые электростанции, работающие на твердом и жидком топливе, и металлургические предприятия. Большинство этих источников осуществляет выбросы из труб на высотах $100\text{--}200$ м от поверхности земли, в результате чего они значительно рассеиваются до попадания в приземный слой атмосферы.

Значительную роль в загрязнении атмосферного воздуха городов двуокисью серы играют такие источники, как мелкие котельные с низкими трубами, небольшие предприятия местной промышленности, печные трубы жилых домов, т. е. источники, которых в городах насчитывается до нескольких сотен.

При одних и тех же выбросах содержание сернистого газа в атмосфере возрастает в 2 раза при увеличении вклада низких выбросов (высота труб до 50 м) от 25 до 50 % в суммарное количество выбросов. Влияние высоты выбросов особенно заметно при сравнительно небольшом количестве суммарных выбросов примеси. С учетом высот всех источников выбросов в городе можно принять среднюю высоту выбросов сернистого газа $h_{\text{ср}} = 25$ м.

При рассмотрении соотношений между выбросами и концентрацией вредных веществ принималось, что все выбросы серы находятся в атмосфере в виде сернистого газа. В действительности в туманах и осадках очень быстро происходит его окисление до SO_4 с дальнейшим образованием серной кислоты. При этом происходит возрастание массовой концентрации примеси: из 1 г сернистого газа образуется 1,5 г серной кислоты.

При низкой температуре воздуха (-35°C и ниже) выбросы тепловых электростанций и котельных способствуют образованию тумана, состоящего из частиц замерзшей влаги с высоким содержанием серной кислоты. Такие туманы могут возникать в полярных районах, особенно на севере Восточной Сибири.

Окисление сернистого газа до SO_4 и образование сульфатов происходит чаще всего в процессе фотохимических реакций. Скорость реакции окисления в значительной степени зависит от интенсивности солнечной радиации и от наличия соединений, способных изменять скорость реакции. Так, если в чистом воздухе скорость фотохимического окисления сернистого газа составляет $0,03 \text{ \%}/\text{ч}$, то в присутствии даже незначительного количества окислов азота (а они присутствуют в атмосфере почти всегда) и олефинов она возрастает до $10 \text{ \%}/\text{ч}$.

В 1980 г. одновременные измерения концентраций сернистого газа и сульфатов были начаты на сети ОГСНКД во многих городах, на одном посту в каждом городе. По предварительному анализу результатов измерений получено, что в атмосфере содержание сульфатов (так же, как и сернистого газа) непрерывно изменяется. Средняя концентрация сульфатов зависит от среднего уровня загрязнения воздуха сернистым газом и возрастает с его увеличением.

В большинстве городов концентрация сульфатов составляет 10—25 % концентрации сернистого газа. Наибольшие концентрации сульфатов отмечаются в районах, где велика интенсивность солнечной радиации, редки осадки и создается возможность для длительного сохранения серы в атмосфере, либо велика концентрация промышленных предприятий с выбросами больших количеств серы. Более низкие концентрации сульфатов, составляющие 7—15 % концентрации сернистого газа, наблюдаются Поволжье, и на Дальнем Востоке.

Увеличение концентрации серы за счет переноса ее из европейских стран может оказаться значительным на территории Ленинградской и Калининградской областей. Сюда может переноситься в среднем за 1 год $4,1 \text{ т/км}^2$.

Средний уровень загрязнения воздуха существенно зависит от преобладающей в городе отрасли промышленности. Такой вывод получен при рассмотрении материалов измерений, выполненных в 328 городах. В городах с предприятиями черной и цветной, нефтеперерабатывающей промышленности концентрации сернистого газа выше, чем в среднем по стране, и выше, чем в крупнейших городах.

Средние максимальные концентрации сернистого газа в городах с предприятиями цветной металлургии выше средних максимальных по стране почти в 2 раза, а в городах с другими из рассматриваемых отраслей промышленности — выше средней максимальной по стране на 40—50 %..

Влияние на окружающую среду. Высокие концентрации диоксида серы вызывают серьезное повреждение растительности. Острое повреждение, вызванное диоксидом серы, отражается в появлении белесых пятен на широколистных растениях или обесцвеченных некротических полос на листьях с продольным жилкованием. Хронический эффект проявляется как обесцвечивание хлорофилла, приводящее к пожелтению листьев, появлению красной или бурой окраски, которая в нормальных условиях маскируется зеленой. Независимо от формы проявления, результатом является снижение продуктивности и замедление роста. Лишайники особенно чувствительны к SO_2 и используются как биоиндикаторы при определении его избыточных количеств в воздухе. Однако диоксид серы не всегда вызывает повреждение: в сульфатдефицитных местностях дополнительные небольшие уровни SO_2 могут благотворно влиять на растения, однако происходящее параллельно некоторое подкисление почвы может потребовать дополнительного известкования.

15. Оксид углерода (II)

Источники. Неполное сгорание органического вещества (автотранспорт, промышленность, сжигание отходов, курение и т.п.). Образуется также при протекании некоторых биологических и промышленных процессов.

Атмосфера. Естественное содержание в атмосфере $0,01\text{--}0,23 \text{ мг/м}^3$. Концентрации в городах зависят от интенсивности движения транспорта и погодных условий и изменяются в широких пределах в зависимости от времени и расстояния от источника.

Оксид углерода выбрасывается в атмосферу предприятиями нефтяной, нефтеперерабатывающей и металлургической промышленности, крупными электростанциями. Однако в наибольших количествах она поступает в атмосферу с выхлопными газами автомобилей. Для выбросов автомобилей примем $h = 1,5 \text{ м}$.

При диагнозе состояния загрязнения следует учитывать фотохимические реакции в атмосфере, которые приводят не только к переходу NO в NO_2 , но и к возникновению новых, более токсичных вредных веществ, чем первичные вещества, поступающие с выбросами предприятий.

Опасные условия загрязнения воздуха наблюдались при фотохимическом смоге в городах США. Леннер и др. отмечали высокие концентрации окислов азота (более 1 мг/м^3) в Гётеборге. Механизм формирования смога и концентрации вредных веществ, при этом

образующихся, являются предметом многих исследований. Окислители, включая озон, являются продуктами реакции окислов азота и углеводов в атмосфере.

Химические реакции, приводящие к фотохимическому смогу, сложны, а их количество велико, но главные моменты образования смога описываются небольшим количеством реакций.

Влияние на здоровье. Снижает способность крови переносить кислород к тканям. Каждая млн^{-1} CO приводит к связыванию с 0,165 % гемоглобина крови с образованием карбоксигемоглобина. Существуют данные, что содержание карбоксигемоглобина 1-2 % влияет на поведение и может усугублять симптомы сердечно-сосудистых заболеваний (чтобы снабжение тканей кислородом оставалось на прежнем уровне, необходимо усиленное кровоснабжение). Содержание 2-5 % приводит к нарушению психомоторных функций, а более 5 % — нарушения сердечной деятельности и дыхания. Содержание карбоксигемоглобина более 10 % приводит к головной боли, утомляемости, сонливости, снижению работоспособности, коме, остановке дыхания и смерти. Принимая во внимание эти эффекты, желательно не допускать содержания карбоксигемоглобина свыше 2 %.

Полиядерные ароматические углеводороды (ПАУ) Полициклические ароматические углеводороды (ПАУ)

Полиядерные ароматические углеводороды — большая группа органических соединений, содержащих два бензольных кольца или более. Они относительно мало растворяются в воде, но хорошо — в жирах. Почти все количество ПАУ в атмосфере абсорбировано поверхностью взвешенных частиц. Существует несколько сотен ПАУ; наиболее известен бенз[а]пирен.

Источники. Образуются в основном в результате пиролиза, особенно неполного сгорания органических материалов, а также в природных процессах (карбонизация). Источники включают производство кокса, использование угля для обогрева, автотранспорт, сжигание нефти и угля на ТЭС (незначительный процент).

Атмосфера. В атмосфере идентифицировано более 500 ПАУ. Большинство измерений проводится по бенз[а]пирену. Фоновый уровень бенз[а]пирена (за исключением лесных пожаров) может быть практически нулевым. В настоящее время среднегодовые концентрации бенз[а]пирена в воздухе большинства городов укладываются в диапазон 1-10 нг/м^3 . Очень высокие концентрации бенз[а]пирена возможны в воздухе рабочей зоны. Обоснованность применения бенз[а]пирена в качестве индикатора ПАУ весьма проблематична. Его обнаружение свидетельствует лишь о факте загрязнения окружающей среды этими соединениями. Для получения реальной картины необходимо знать концентрацию 16 приоритетных веществ, которые формируют фоновое содержание ПАУ в атмосферном воздухе: нафталина, аценафталина, аценафтена, антрацена, флуорена, фенантрена, флуорантена, пирена, хризена, тетрафена, 3,4-бензфлуорантена, 1,12-бензфлуорантена, 3,4-бензпирена, 1,12-бензперилена, 2,3-*о*-фениленпирена, 1,2,5,6-дибензантрацена [29].

Индикаторами промышленных выбросов являются пирен, флуорантен, 1,12-бензперилен, 3,4-бензфлуорантен и 2,3-*о*-фениленпирен; индикаторами выбросов двигателей внутреннего сгорания — 1,12-бензперилен, 3,4-бенз-флуорантен и 2,3-*о*-фениленпирен (первый обычно преобладает).

Вода. В питьевой воде наблюдались концентрации бенз[а]пирена от 0,1 до 23,4 мкг/дм^3 . В группу приоритетных ПАУ для природных поверхностных вод входят сильно канцерогенные 3,4-бензфлуорантена и 3,4-бензпирен, слабые канцерогены 1,12-бензперилен и 2,3-*о*-фениленпирен, а также неканцерогенные, но токсичные флуорантен и 1,12-бензфлуорантен. Согласно рекомендации ВОЗ, общая концентрация шести приоритетных ПАУ в питьевой воде не должна превышать 0,2 мкг/дм^3 .

Продукты питания. В некоторых продуктах ПАУ были найдены в значительных количествах; содержание зависит от метода обработки, консервирования и хранения.

Влияние на здоровье. Бенз[а]пирен является местным канцерогеном. Исследования в основном отмечают развитие рака легких в результате поступления ПАУ с воздухом; меньше сообщений о канцерогенности ПАУ, поступивших с пищей, хотя абсолютное количество может быть намного большим, чем в случае поступления с воздухом. Содержание бенз[а]пирена может быть использовано для оценки канцерогенного потенциала фракции ПАУ в атмосферном воздухе, но при строгом рассмотрении следует учитывать, что на канцерогенность смесей ПАУ может влиять синергизм или антагонизм с другими веществами, выбрасываемыми вместе с ПАУ при неполном сгорании. Кроме того, канцерогенность ПАУ зависит от структуры. Так, бенз[а]пирен — сильный канцероген, а его структурный изомер — бенз[а]пирен — не является канцерогеном. Коронен, основной компонент выхлопов автомобильных двигателей, неканцерогенен. Таким образом, чтобы установить, насколько токсична смесь ПАУ, требуется определить не только их суммарное содержание, но и содержание каждого компонента в отдельности.

Озон и атомарный кислород, взаимодействуя с органическими соединениями, образуют вещество, которое и представляет собой главный видимый и наиболее вредный конечный продукт фотохимического смога — пероксиацетилнитрат (ПАН). Именно ПАН раздражает слизистые оболочки органов зрения и обоняния у человека и животных и неблагоприятно воздействует на растения.

Уменьшение видимости при фотохимическом смоге происходит за счет конденсации влаги на мелких частицах, состоящих из нитратных соединений. Они чрезвычайно гигроскопичны и могут удерживаться при относительной влажности менее 100 %. Поскольку концентрация ПАН обычно не измеряется, интенсивность смога характеризуется концентрацией озона. Слабый смог наблюдается обычно при концентрации озона 0,2—0,35 мг/м³. При смоге с большей концентрацией озона отмечается раздражение слизистой оболочки глаз у человека и уменьшение видимости.

В работе Г. С. Андрейчука и др. описаны результаты эксперимента по исследованию перехода NO_x в NO₂ или NO в реальной атмосфере. При выходе из дымовой трубы в атмосферу большая часть окислов азота постепенно переходит в двуокись азота. При высокой интенсивности солнечной радиации в атмосфере содержится меньше окиси азота, а в пасмурные дни и при морозящих осадках ее примерно на 40—50 % больше, чем двуокиси азота.

Тяжелые металлы

При кажущейся ясности понятия "тяжелые металлы" его значение следует определить более четко из-за встречающихся в литературе неоднозначных оценок. Термин "тяжелые металлы" связан с высокой относительной атомной массой. Эта характеристика обычно отождествляется с представлением о высокой токсичности. Одним из признаков, которые позволяют относить металлы к тяжелым, является их плотность. В современной цветной металлургии различают тяжелые цветные металлы — плотность 7,14—21,4 г/см³ (цинк, олово, медь, свинец, хром и др.) и легкие цветные металлы — плотность 0,53—3,5 г/см³ (литий, бериллий и др.).

Согласно одной классификации, к группе тяжелых металлов принадлежит более 40 элементов с высокой относительной атомной массой и относительной плотностью больше 6. По другой классификации, в эту группу включают цветные металлы с плотностью большей, чем у железа (свинец, медь, цинк, никель, кадмий, кобальт, олово, сурьма, висмут, ртуть).

Согласно сведениям, представленным в "Справочнике по элементарной химии" под ред. А.Т.Пилипенко (1977), к тяжелым металлам отнесены элементы, плотность которых более 5 г/см³. Если исходить из этого показателя, тяжелыми следует считать 43 из 84 металлов Периодической системы элементов. Среди этих 43 металлов 10 обладают наряду с

металлическими свойствами признаками неметаллов (представители главных подгрупп VI, V, IV, III групп Периодической системы, являющиеся р-элементами), поэтому более строгим был бы термин "тяжелые элементы", но в данной публикации мы будем пользоваться общепринятым в литературе термином "тяжелые металлы".

Таким образом, к тяжелым металлам относят более 40 химических элементов с относительной плотностью более 6. Число же опасных загрязнителей, если учитывать токсичность, стойкость и способность накапливаться во внешней среде, а также масштабы распространения указанных металлов, значительно меньше.

Прежде всего представляют интерес те металлы, которые наиболее широко и в значительных объемах используются в производственной деятельности и в результате накопления во внешней среде представляют серьезную опасность с точки зрения их биологической активности и токсических свойств. К ним относят свинец, ртуть, кадмий, цинк, висмут, кобальт, никель, медь, олово, сурьму, ванадий, марганец, хром, молибден и мышьяк.

Биогеохимические свойства тяжелых металлов

Свойство	d	o	u	g	i	b	n
Биохимическая активность							
Токсичность							
Канцерогенность							
Обогащение аэрозолей							
Минеральная форма распространения							
Органическая форма распространения							
Подвижность							
Тенденция к биоконцентрированию							
Эффективность накопления							
Комплексообразующая способность							
Склонность к гидролизу							
Растворимость соединений							
Время жизни							

В– высокая, У — умеренная, Н — низкая

В атмосферном воздухе тяжелые металлы присутствуют в форме органических и неорганических соединений в виде пыли и аэрозолей, а также в газообразной элементной форме (ртуть). При этом аэрозоли свинца, кадмия, меди и цинка состоят преимущественно из субмикронных частиц диаметром 0,5-1 мкм, а аэрозоли никеля и кобальта — из крупнодисперсных частиц (более 1 мкм), которые образуются в основном при сжигании дизельного топлива.

Источники

Добыча и переработка не являются самым мощным источником загрязнения среды металлами. Валовые выбросы от этих предприятий значительно меньше выбросов от предприятий теплоэнергетики. Не металлургическое производство, а именно процесс сжигания угля является главным источником поступления в биосферу многих металлов. В угле и нефти присутствуют все металлы. Значительно больше, чем в почве, токсичных химических элементов, включая тяжелые металлы, в золе электростанций, промышленных и бытовых топок. Выбросы в атмосферу при сжигании топлива имеют особое значение. Например, количество ртути, кадмия, кобальта, мышьяка в них в 3-8 раз превышает

количество добываемых металлов. Известны данные о том, что только один котлоагрегат современной ТЭЦ, работающий на угле, за год выбрасывает в атмосферу в среднем 1-1,5 т паров ртути. Тяжелые металлы содержатся и в минеральных удобрениях.

Наряду со сжиганием минерального топлива важнейшим путем техногенного рассеяния металлов является их выброс в атмосферу при высокотемпературных технологических процессах (металлургия, обжиг цементного сырья и др.), а также транспортировка, обогащение и сортировка руды.

Техногенное поступление тяжелых металлов в окружающую среду происходит в виде газов и аэрозолей (возгона металлов и пылевидных частиц) и в составе сточных вод.

Аэрозольные загрязнения, поступающие в атмосферу, удаляются из нее путем естественных процессов самоочищения. Важную роль при этом играют атмосферные осадки. В итоге выбросы промышленных предприятий в атмосферу, сбросы сточных вод создают предпосылки для поступления тяжелых металлов в почву, подземные воды и открытые водоемы, в растения, донные отложения и животных.

Дальность распространения и уровни загрязнения атмосферы зависят от мощности источника, условий выбросов и метеорологической обстановки. Однако в условиях промышленно-городских агломераций и городской застройки параметры распространения металлов в воздухе еще плохо прогнозируются. С удалением от источников загрязнения уменьшение концентраций аэрозолей металлов в атмосферном воздухе чаще происходит по экспоненте, вследствие чего зона их интенсивного воздействия, в которой имеет место превышение ПДК, сравнительно невелика.

В условиях урбанизированных зон суммарный эффект от регистрируемого загрязнения воздуха является результирующей сложения множества полей рассеяния и обусловлен удалением от источников выбросов, градостроительной структурой и наличием необходимых санитарно-защитных зон вокруг предприятий. Естественное (фоновое) содержание тяжелых металлов в незагрязненной атмосфере составляет тысячные и десятитысячные доли микрограмма на кубический метр и ниже. Такие уровни в современных условиях на сколько-нибудь обжитых территориях практически не наблюдается. Фоновое содержание свинца принято равным $0,006 \text{ мкг/м}^3$, ртути — $0,001-0,8 \text{ мкг/м}^3$ (в городах — на несколько порядков выше). К основным отраслям, с которыми связано загрязнение окружающей среды ртутью, относят горнодобывающую, металлургическую, химическую, приборостроительную, электровакуумную и фармацевтическую. Наиболее интенсивные источники загрязнения окружающей среды кадмием — металлургия и гальванопокрытия, а также сжигание твердого и жидкого топлива. В незагрязненном воздухе над океаном средняя концентрация кадмия составляет $0,005 \text{ мкг/м}^3$, в сельских местностях — до $0,05 \text{ мкг/м}^3$, а в районах размещения предприятий, в выбросах которых он содержится (цветная металлургия, ТЭЦ, работающие на угле и нефти, производство пластмасс и т.п.), и промышленных городах — до $0,3-0,6 \text{ мкг/м}^3$.

Атмосферный путь поступления химических элементов в окружающую среду городов является ведущим. Однако уже на небольшом удалении, в частности, в зонах пригородного сельского хозяйства, относительная роль источников загрязнения окружающей среды тяжелыми металлами может измениться и наибольшую опасность будут представлять сточные воды и отходы, накапливаемые на свалках и применяемые в качестве удобрений.

Максимальной способностью концентрировать тяжелые металлы обладают взвешенные вещества и донные отложения, затем планктон, бентос и рыбы.

Осадки. Зона максимальных концентраций металлов в воздухе распространяется до 2 км от источника. В ней содержание металлов в приземном слое атмосферы в 100-1000 раз выше местного геохимического фона, а в снеге — в 500-1000 раз. На удалении 2-4 км располагается вторая зона, где содержание металлов в воздухе приблизительно в 10 раз ниже, чем в первой. Намечается третья зона протяженностью 4-10 км, где лишь отдельные пробы показывают повышенное содержание металлов. По мере удаления от источника соотношения разных форм рассеивающихся металлов меняются. В первой зоне

водорастворимые соединения составляют всего 5-10 %, а основную массу выпадений образуют мелкие пылевидные частицы сульфидов и оксидов. Относительное содержание водорастворимых соединений возрастает с расстоянием.

2.4. Показатели качества атмосферного воздуха.

Под **качеством атмосферного воздуха** понимают совокупность свойств атмосферы, определяющую степень воздействия физических, химических и биологических факторов на людей, растительный и животный мир, а также на материалы, конструкции и окружающую среду в целом.

Нормативами качества воздуха определены допустимые пределы содержания вредных веществ как в **производственной** (предназначенной для размещения промышленных предприятий, опытных производств научно-исследовательских институтов и т.п.), так и в **селитебной** зоне (предназначенной для размещения жилого фонда, общественных зданий и сооружений) населенных пунктов. Основные термины и определения, касающиеся показателей загрязнения атмосферы, программ наблюдения, поведения примесей в атмосферном воздухе определены **ГОСТом 17.2.1.03-84. Охрана природы. Атмосфера. Термины и определения контроля загрязнения.**

Предельно допустимая концентрация вредного вещества в воздухе рабочей зоны (ПДК_{рз}) — концентрация, которая при ежедневной (кроме выходных дней) работе в течение 8 часов, или при другой продолжительности, но не более 41 часа в неделю, на протяжении всего рабочего стажа не должна вызывать заболевания или отклонения в состоянии здоровья, обнаруживаемые современными методами исследования, в процессе работы или в отдаленные сроки жизни настоящего и последующего поколений. Рабочей зоной следует считать пространство высотой до 2 м над уровнем пола или площади, на которой находятся места постоянного или временного пребывания рабочих.

Как следует из определения, ПДК_{рз} представляет собой норматив, ограничивающий воздействие вредного вещества на взрослую работоспособную часть населения в течение периода времени, установленного трудовым законодательством. Совершенно недопустимо сравнивать уровни загрязнения селитебной зоны с установленными ПДК_{рз}, а также говорить о ПДК в воздухе вообще, не уточняя, о каком нормативе идет речь.

Предельно допустимая концентрация максимально разовая (ПДК_{мр}) — концентрация вредного вещества в воздухе **населенных мест**, не вызывающая при вдыхании в течение 20 минут рефлекторных (в том числе, субсенсорных) реакций в организме человека.

При совместном присутствии в атмосферном воздухе нескольких веществ, обладающих суммацией действия, сумма их концентраций не должна превышать 1 при расчете по формуле:

$$\frac{C_1}{\text{ПДК}_1} + \frac{C_2}{\text{ПДК}_2} + \dots + \frac{C_n}{\text{ПДК}_n} \leq 1$$

где C_1, C_2, \dots, C_n — фактические концентрации веществ в атмосферном воздухе; $\text{ПДК}_1, \text{ПДК}_2, \dots, \text{ПДК}_n$ — предельно допустимые концентрации тех же веществ.

Например эффектом суммации обладают:

Аммиак,	сероводород,	формальдегид
Оксиды азота (II) и (IV) (NO и NO2),	мазутная зола,	диоксид серы
Оксид азота(IV),	гексен,	диоксид серы,
Оксид азота (IV)	и	диоксид серы
Ацетон,	акролеин,	фталевый ангидрид
Аэрозоли оксида ванадия (V)	и	диоксид серы

2.5. Влияние метеорологических параметров на состояние загрязнения воздушного бассейна.

Вредные вещества, попадающие в атмосферу, подвергаются физико-химическим превращениям, рассеиваются и вымываются из атмосферы.

Повышение концентраций примесей в конкретном районе зависит от определенных сочетаний метеорологических параметров.

Сочетание метеорологических параметров, определяющих возможный при заданных выбросах уровень загрязнений атмосферы, называют **потенциалом загрязнения атмосферы(ПЗА)**. Она противоположна **рассеивающей способности атмосферы(РСА)**, чем выше РСА, тем ниже ПЗА.

Различают метеорологический и климатический ПЗА.

Метеорологический ПЗА включает сочетание наблюдаемых(или ожидаемых) метеорологических параметров в определенный период(час, сутки) и используется при прогнозировании возможных изменений уровня загрязнений на короткие временные интервалы.

Климатический ПЗА включает многолетние климатические характеристики. Он позволяет оценить ожидаемый в данном физико-геогр. районе средний уровень загрязнения.

Поскольку формирование уровня загрязнения атмосферы связано с условием вертикального и горизонтального переноса и рассеивания примесей, то ПЗА может представляться в виде различных сочетаний метеорологич. параметров.

Часто для характеристики устойчивости атмосферы ПЗА(потенциал загрязнения атмосферы) используют высоту слоя перемешивания - l_0 .

l_0 - толщина слоя воздуха, в котором происходит основное рассеивание примеси.

С уменьшением l_0 определяют для дневного времени и антициклонической погоды, полагая при этом, что она равна высоте приземной инверсии к концу предшествующей ночи. Прогноз этой высоты осуществляются по данным аэрологического зондирования.

Исходя из знания величины l_0 , интенсивности источника выбросов M (г/сек.м²) и скорость ветра V_0 можно оценить среднюю концентрацию примеси над городом протяженностью l_r

$$C = M \cdot l_r / 2 \cdot l_0 \cdot V_0$$

Величина концентрации сравнивается со значением ПДК данной примеси.

Сводные данные о высотах перемешивания над Россией можно найти в литературе.

Наименьшая высота слоя перемешивания, наблюдается в зимнее время.

19. Скорость ветра, основной показатель горизонтального распространения примеси, по разному влияет на распространение веществ, поступающего в атмосферу от высоких и низких источников. При выбросах от пром. предприятий с высокими трубами, значительные концентрации примеси у земли наблюдаются при опасной скорости ветра. Вызвано тем, что выбрасываемая газоздушная смесь имеет определенную скорость выхода из трубы и в случае ее перегрева относительно окруж. воздуха обладает плавучестью. В результате вблизи источника создается поле вертикальных скоростей, способствующих подъему факела и уносу примесей в верхние слои атмосферы. При малых скоростях ветра увеличивается эффективный подъем факела и концентрация у земли снижается.

По работам Горошко, видно, что максимальная концентрация примеси на разных расстояниях от крупного источника при скоростях ветра 0-2 м/с.

В случаях выбросов из низких и неорганизованных источников увеличение концентрации примеси наблюдается при слабых ветрах за счет скопления примесей в приземном слое атмосферы. В городах с большим количеством низких источников рост уровня загрязнения происходит при снижении скорости ветра до 1-2 м/с.

По данным наблюдения в нескольких городах показано, что при слабом ветре средний уровень загрязнения воздуха пылью, сернистым газом, двуокисью азота и окисью углерода повышается на 30-140% по сравнению с уровнем при других скоростях ветра.

17. Повышению концентрации примеси способствуют приземные инверсии.

Инверсия - это такое состояние атмосферы, когда над слоем холодного воздуха находятся слои теплого воздуха. При инверсии воздух быстро теряет свою подъемную, т.к.

охлаждается до температуры несколько меньше, чем температура окружающей Среды. Восходящий поток, например из дымовых труб, не может дальше подниматься вверх и сносится ветром в горизонтальном направлении.

Увеличение концентрации примеси от высоких источников может достигать 50-70%, если инверсионный слой располагается непосредственно над источником выбросов и ограничивает их подъем. Слой инверсии температура ниже устья трубы будет препятствовать поступлению выбросов вредных веществ в приземный слой.

В городских условиях при наличии большого числа низких выбросов опасные условия скопления примесей создаются при приземных и низких приподнятых инверсиях температур, поскольку и те и др. указывают на ослабление вертикального обмена. При наличии инверсионного слоя над городом содержание примесей в атмосфере на 10-60% выше.

Также на содержание примесей в атмосфере влияет вертикальная протяженность и интенсивность инверсий. При увеличении вертикальной протяженности слоя инверсии от 100 до 600 м концентрация сернистого газа в среднем возрастает в 3 раза, а пыли в 1,7 раза.

Зависимость концентрации примеси от одного отдельно взятого метеорологического параметра выделить довольно трудно, влияние оказывает весь комплекс.

Инверсии температуры в сочетании с различными скоростями ветра могут усиливать опасность накопления примесей или создать условия для их рассеивания. Большую опасность для городов представляют застойные ситуации, когда приземная инверсия

Накопление примесей в атмосфере усиливается в тумане.

Влияние туманов на содержание примесей сложное, т.к. при этом изменяется

- профиль температуры(инверсии становятся приподнятыми)

- прозрачность воздуха и условия его прогрева.

Туманы делятся на речные и радиационные.

Речные - когда холодный воздух, не насыщенный влагой, натекает на более теплый воздух над рекой. Различия температур должно быть существенным. Туманы такого рода наблюдаются осенью после ночных заморозков или зимой над незамерзающими водотоками и водоемами.

Для возникновения радиационного тумана не требуется наличие водного объекта, необходимым условием является ночное радиационное выхолаживание, приводящее к приземным инверсиям и устойчивости нижних слоев воздуха.

Как было сказано, при поглощении примесей влагой могут образовываться более токсичные вещества.

Например, в тумане происходит окисление сернистого газа до серной кислоты. При этом возрастает массовая концентрация примеси, поскольку вместо 1г сернистого газа образуется 1,5г H_2SO_4 , доказано, что при образовании тумана происходит увеличение концентрации примеси на 40-110% по сравнению с концентрацией ее до тумана.

Прямое и косвенное влияние на содержание примесей в атмосфере оказывает температура воздуха. В зависимости от температуры меняется расход топлива на обогрев помещений, выбросы вредных веществ в атмосферу. В результате зимой при повышении температуры воздуха загрязнение снижается. Зимой идет поток чистого воздуха с окраины в центр.

2.6. Обобщенный показатель загрязнения атмосферы города

Для характеристики загрязнений воздуха по городу в целом в качестве обобщенного показателя используется параметр Р

$$P = m_1 / n_1$$

n_1 - общее количество наблюдений за концентрацией примесей в городе в течении одного дня на всех стационарных постах.

m_1 - количество наблюдений в течении того же дня с повышенной концентрацией q , которая превышает среднесезонное значение q , более чем в 1,5 раза ($q > 1,5 q_{cp}$)

q_{cp} рассчитывается для каждого стационарного поста отдельно для каждого года.

Параметр P подсчитывается для каждого дня по отдельным примесям и по всем примесям вместе.

При ежедневных расчетах параметра P в практике рекомендуется учитывать средний уровень загрязнения воздуха в течении соответствующего трехмесячного периода предыдущего года и предшествующего месяца данного года.

Пример:

Для расчета P в декабре q_{cp} находится как среднее из среднемесячных концентраций четырех месяцев: ноября и декабря предыдущего года, января и ноября данного года.

При этом значение P при ежедневных расчетах могут незначительно отличаться от расчетов по средним данным.

При расчете параметра P с целью его использования в качестве характеристики фонового загрязнения воздуха необходимо, чтобы количество стационарных постов в городе было не менее трех, а количество наблюдений за концентрацией примесей на всех пунктах в течении дня не менее 20.

Параметр P может изменяться от 1 (все измеренные концентрации превышают $1,5 q_{cp}$) до 0 (ни одна из концентраций не превышает $1,5 q_{cp}$) в среднем 0,2.

Параметр P не зависит от среднего уровня загрязнения воздуха, определяется в основном метеорологическими условиями.

Повышенное загрязнение воздуха наблюдается при определенных направлениях ветра, особенно когда основные предприятия располагаются в одном районе на окраине.

Направление ветра может оказывать влияние и при равномерном расположении источников в городе за счет различных эффектов наложения выбросов, так в городах, территория которых по форме близки к прямоугольнику или эллипсу, повышенное загрязнение воздуха наблюдается при переносе, направленном вдоль большей стороны или большей оси.

Осадки эффективно очищают от пыли и в меньшей степени от газовых примесей. При этом городское фоновое загрязнение воздуха уменьшается вне зоны прямого воздействия источников выбросов. Однако, при слабых морозящих осадках наблюдается содержание примесей в городском воздухе.

Прогноз загрязнения воздуха по городу.

Прогнозирование городского фонового загрязнения воздуха основано на результатах изучения связей между величинами параметра P и метеорологическими условиями.

1. Высокое загрязнение 1 группа - $P > 0,35$
2. Повышенная 2 группа - $0,35 \leq P < 0,20$
3. Относительно пониженная 3 группа - $P \leq 0,20$

Наибольший интерес представляет прогноз первой группы.

Высокое загрязнение воздуха $P > 0,35$ формируется при следующих условиях:

1. В ночные и утренние часы наблюдается застой воздуха (штиль и приземная инверсия), а в предшествующий день - повышенное значение параметра P ($P' > 0,3$). Такие условия могут наблюдаться в любое время года; оправдываемость правила более 70%.

2. В дневные часы наблюдается застой воздуха, а в предшествующий день $P' > 0,15$; такие условия могут наблюдаться в период ноябрь-март, оправдываемость правила 60%.

3. В утренние часы зимой при слабом ветре (10-5 м/с) относительно высокая температура воздуха, $P' > 0,30$; в Уфе средняя температура зимой 6°C ; оправдываемость более 60%.

4. В дневные часы умеренный ветер (3-6 м/с) и неустойчивая термическая стратификация сменяются условиями застоя воздуха вечером, $P' > 0,15$; такая ситуация чаще всего наблюдается в теплую часть года, оправдываемость правила.

5. Во второй половине предшествующего дня $P' > 0,4$, а в последующий день усиления ветра или выпадения значительных осадков не ожидается; оправдываемость 70%.

6. Скорость ветра 0-1 м/с, туман.

Высокое загрязнение воздуха не наблюдается, если в холодную половину года, а также летом в ночные и утренние часы прискорости ветра 0-1 м/с отсутствует приземная инверсия, оправдываемость 97%.

Относительно пониженное загрязнение воздуха ($P \leq 0,20$) отмечается при следующих положениях.

1. Скорость ветра у земли (на высоте флюгера) больше 5-6 м/с; оправдываемость правила 75%.

2. Выпадение умеренного или сильного дождя; оправдываемость 90% (при выпадении снега очищение воздуха происходит менее эффективно, чем при дожде).

3. Во второй половине предшествующего дня $P < 0,15$; оправдываемость 90%.

В прогностических правилах важное значение имеет исходный уровень загрязнения воздуха, т.е. величина P' (предшествующий день).

Если прогноз составляется в первую половину дня, то в качестве P' принимается величина параметра P , рассчитанная по данным наблюдений во вторую половину предшествующего дня.

Если прогноз составляется на вторую половину дня, то P' рассчитывается по наблюдениям в первую половину предшествующего дня.

Перечень веществ подлежащих контролю.

Перечень веществ для измерения на всех постах наблюдений устанавливается на основе сведений о составе и характере выбросов от источников загрязнения и метеорологических условиях рассеивания примесей.

Определяются вещества, которые выбрасываются предприятиями города, и оценивается возможность превышения ПДК этих веществ.

Принцип выбора вредных веществ и составления списка приоритетных веществ основаны на использовании параметра потребление воздуха (ПВ).

Реального: $PВ_i = M_i / q_i$

Требуемого: $PВ_{Т_i} = M_i / ПДК_i$

M_i - суммарное количество выбросов i -той примеси от всех источников;

q_i - концентрация, установленная по данным расчетов или наблюдений (концентрация примеси, измерения за 20-30 мин.-разовая концентрация).

Если $PВ_i > PВ$, то ожидаемая концентрация примеси в воздухе может быть равна ПДК, или превысить ее, примесь должна контролироваться.

Перечень веществ для организации наблюдений устанавливается сравнением $PВ$ и $PВ_{Т}$ для средних $PВ_{СС}$; и максимальных $PВ_{М.Р.}$ концентраций примесей.

Для выявления необходимости наблюдений за i -ой примесью с использованием $PВ_{СС}$ предлагается графический метод - рассматривается семейство линий по заданным значениям потенциала загрязнения атмосферы (ПЗА) и характерного размера города l .

За специфическими примесями, выбрасываемые разными источниками Первой в список контролируемых примесей войдет примесь с наибольшим значением $PВ_{Т}$. Если несколько примесей имеют одинаковые значения $PВ_{Т}$, то сначала записывается примесь класса опасности 1, затем 2, 3, 4.

В городах на опорных стационарных постах организуется наблюдения за содержанием основных загрязняющих веществ: пыль, SO_2 , CO , оксид и диоксид серы, спец. вещества.

Кроме этих веществ в обязательный перечень контролируемых веществ в городе включаются:

- растворимые сульфаты - в городе с населением более 100 тыс. чел.
- формальдегид и соединения свинца - в гор. с насел. более 500 тыс.чел.
- металлы - в гор. черной и цветной металлургии.
- бензапирен - в гор. с насел. более 100 тыс. чел.
- пестициды - в гор. расположенных вблизи с/х территорий.

Перечень вредных веществ, подлежащих контролю пересматривается при изменении данных инвентаризации пром. выбросов, появления новых источников выбросов, но не реже 1 раза в 3 года.

2.7. Отбор проб к анализу газов из атмосферы.

1.Требование к оборудованию

1.1. очистка хим. посуды.

Посуду, используемую для анализа атмосферного воздуха на SO_2 , H_2SO_4 , Cr(VI)Cl , не следует очищать хромовую смесь. Пригодна сухая безводная сода или с ПАВ.

Посуда, используемая для анализа органических веществ следует промыть хромовой смесью, H_2O . Окончательную очистку посуды производится пропариванием в установках(стр. 72). Вымытую хим. посуду в лаборатории сушат на воздухе.

1.2. проверка мерной посуды.

Для анализа микроконцентраций следует использовать мерную посуду не ниже 1-2 класса точности. При отсутствии таковой емкости мерной посуды проверяют по массе дист. воды, заполняющей посуду. Нужно учесть тепловое расширение воды и стекла посуды, различие плотностей воды и латунного разновеса. Перед взвешиванием дист. воду и посуду выдерживают в помещении не менее 1 часа. Ошибки в измерении температуры окружающего воздуха на 1°C приводит к ошибке в определении емкости посуды=0,02%.

1.3. фильтрация растворов и очистка реактивов.

Все использованные растворы для анализа должны быть прозрачными. При фильтрации растворов следует применять бумажные фильтры с белой и синей лентами

Для анализа микропримесей используют реактивы квалификации х.ч., или ч.д.а. При отсутствии реактивов нужной квалификации и при длительном хранении изменяющих свойства реактивов, их необходимо подвергать очистке.

- твердые - перекристаллизации

- жидкие - перегонке

1.4. приготовление стандартных растворов.

1 Для приготовления применять соединения квалификации не ниже ч.д.а., имеющие этикетку с указанием содержания основного вещества и примесей, использование случайных и старых реактивов недопустимо.

2 При приготовлении стандартных растворов из порошковых негигроскоп. веществ навески отвешивают на аналитических весах на часовом стекле. В мерную колбу навеску с часовым стеклом переводят только через воронку, вставленную в горлышко мерной колбы. Часовое стекло промывают несколько раз водой.

3 Навески гигроскопических веществ отвешивают в бюксе с притертой крышкой.

4 При приготовлении стандартных растворов из жидких веществ их вносят по каплям в мерную колбу, предварительно заполненную не менее, чем на половину растворителем и взвешивают на аналитических весах. Перед взвешиванием колбу тщательно вытирают снаружи и удаляют из горлышка с помощью фильтровальной бумаги капли растворителя. Для внесения вещества используют пипетку с оттянутым концом.

Методы отбора проб

1. Методы отбора полной пробы воздуха.

Пробы воздуха можно отбирать в пластиковые мешки или в жесткие контейнеры. В качестве материала для таких мешков обычно используют фторопласт, лавсан и др. полимеры. Мешки не пригодны для сбора и хранения реакционноспособных газов(окислители, соединения серы или оксида азота). Находят широкое применение для отбора паров органических соединений.

Преимущества использования мешков - малая масса и легко транспортируются.

Жесткие контейнеры, их как правило, изготавливают из стекла, коррозионностойкой стали или алюминия. Для отбора пробы воздух заканчивают в вакуумированный контейнер или прокачивают, вытесняя воздух, находящийся внутри сосуда. Воздух, содержащийся в контейнере, должен быть вытеснен анализируемым воздухом для этого через контейнер

продувают окружающий воздух в количестве в 10-20 превышающем его объем, затем герметизируют.

1.2. Криогенные методы.

Этот метод обычно применяют в тех случаях, когда необходимо отобрать для анализа значительные количества углеродсодержащих материалов. Обычно поток воздуха при пониженной температуре пропускают через ловушки. Известно большое количество охлаждающих растворов, позволяющих получить температуру в ловушке до -196°C (жидкий азот). Часто используют жидкий кислород и жидкий аргон. Органические соединения, сконцентрированные направляют для качественного и количественного анализа методом газовой хроматографии.

1.3. Методы абсорбции.

Метод отбора проб основанный на растворении газообразных веществ в жидкой среде. Поток воздуха диспергирует в поглощающей среде через стеклянную трубку с пористой насадкой, которая введена в жидкую фазу на определенную глубину. Используется для отбора проб диоксидов серы, азота, альдегидов, СО. При использовании этого метода необходимо контролировать эффективность улавливания, потери абсорбирующего раствора в р-те испарения, разложение веществ - загрязнений, содержащихся в отобранной пробе.

1.4. Методы адсорбции.

Данные методы отбора проб предусматривают пропускание потока воздуха через слой древесного угля, молекулярные сита или другие адсорбенты, которые способны задерживать газообразные загрязнения, последние удаляют из сорбента при нагревании или экстракцией растворителем. Нашел применение для отбора проб органических соединений, присутствующих в атмосфере в ультраследовых количествах является очень эффективным при проведении качественных определений, поскольку дает возможность отделять следовые количества газов от больших объемов воздуха.

Трудности: 1. возникает как на стадии адсорбции, так и при десорбции. Водяной пар, содержащийся в атмосфере, приводит к дезактивации многих адсорбентов, изменение эффективности улавливания.

2. проблемы, связанные с выделением загрязняющих веществ из самого твердого адсорбента.

Аэрокосмические наблюдения

Аэрокосмический мониторинг - уникальная информационная система, поскольку только с ее использованием могут быть легко получены осредненные по большим масштабам (в пространстве и во времени) интегральные признаки и характеристики экосистем. Аэрокосмический метод - основной в решении задачи слежения за динамикой антропогенных изменений в экосистемах на больших площадях.

Для этой цели, помимо самолетных и аэростатных средств, широко используются специальные спутники и спутниковые системы - "Метеор" и "Метеор - Природа", созданные в "ERTS" - (Earts Resources Technology Sattelite), "SKYLAB" и "LANDSAT".

К информации, получаемой со спутников и используемой при организации экологического мониторинга, относится информация о состоянии лесов, с/х угодий, о растительности на суше и о сезонных изменениях ее состояния, о фитопланктоне моря, состоянии земной поверхности (почвенном покрове, нарушении земной поверхности в результате антропогенной деятельности, эрозионных процессах, об урбанизационных процессах), перераспределении водных ресурсов, загрязнении атмосферы, морей и суши.

Как видим, исследование загрязнения атмосферы - одна из возможных задач аэрокосмического мониторинга, причем не самая главная.

В аэрокосмическом мониторинге в основном используются пассивные методы измерения. Среди них наибольшее распространение получил метод многозональной видеоинформации (МВИ), получаемой с использованием специальных приборов - сканеров типа MSS - (multispectral scanners), работающий в четырех полосах ИК - излучения 0,5 - 0,6;

0,6 - 0,7; 0,7-0,8 и 0,8-1,1 мкм. Этот способ получения информации в основном используется на спутниках США. Российские спутники первоначально были основаны на простом соображении. Если измерить параметры светового потока на двух достаточно близких частотах, одна из которых совпадает с частотой максимального поглощения примесью, а вторая находится за пределами максимума, то, взяв отношение интенсивностей проходящего через исследуемую среду света, получают результат, почти лишенный влияния случайных факторов (шума). Действительно шум одинаковым образом отражается на величинах и в числителе, и в знаменателе, поэтому отношение этих величин оказывается почти лишенным влияния шума. Заметим, что полное исключение влияния внешнего шума возможно только при равенстве основной и опорной частот. Однако при этом исчезает возможность осуществления самого сравнительного измерения.

Процесс нормирования на опорный сигнал использует этот же принцип. Лучше всего оба приема реализуются при использовании активных дистанционных измерений с мощным монохроматическим источником света - лазером.

Для двухчастотных измерений лазер должен быть настраиваемым на две или более частоты. При нормировании на опорный сигнал можно использовать и одночастотные лазеры.

Появление опорного сигнала другой частоты связано с некоторыми естественными процессами в зондируемом объекте. Например, если лазерный метод используется для регистрации летящим вертолетом загрязнения поверхности воды нефтяной пленкой, то посылаемый с вертолета лазерный луч создает флуоресцентный сигнал нефтяного загрязнения и одновременно возбуждает молекулы воды, которые создают эхо-сигнал комбинационного рассеяния. Взяв отношение флуоресцентной компоненты к компоненте комбинационного рассеяния, производят операцию нормирования первого сигнала на второй. Полученное отношение будет мало зависеть от процессов в атмосфере (туман, дымка, турбулентность).

МВИ-снимки перспективно использовать при определении степени загрязненности атмосферы пылевыми и аэрозольными частицами. В видимом диапазоне света удается надежно идентифицировать пылевые выбросы трубами спектра. Позднее наши спутники также стали использовать мультиспектральные сканеры.

Для многозональных спектральных съемок используется излучение в диапазоне длин волн, относящихся к окнам прозрачности атмосферы. УФ-излучение с длинами волн короче 300 нм при таких съемках не используется, поскольку оно практически полностью поглощается атмосферой. Видимое излучение легко проходит через атмосферу Земли (кроме нескольких узких полос поглощения) и поэтому с успехом применяется в спектральных съемках, так же как и излучение в ближней ИК области, которые чаще всего используют для изучения природных ресурсов и состояния природных сред, выделения антропогенных эффектов. Для многоцелевого зондирования удобен также диапазон ИК области 8-15 мкм, поскольку здесь практически отсутствует поглощение в атмосфере, а также тепловой и радиодиапазон. В целом ценность информации о подстилающей поверхности и об атмосфере зависит от правильности выбора Диапазонов длин волн.

Нас в данном пособии в основном интересует мониторинг атмосферного воздуха. Надо признать, что получить информацию о вещественном составе пассивными методами крайне сложно.

Применение же активных лазерных методов, способных обеспечить получение информации о составе и содержании примесей возможно, но сильно осложняется целым рядом явлений в атмосфере, создающим значительные помехи для измерений концентраций ЗВ на протяженных трассах (атмосферный шум).

Даже в самых благоприятных условиях 54% сигнала МВИ определяется так называемой атмосферной дымкой. Существенные помехи возникают из-за турбулентности атмосферы. Поэтому простое измерение поглощения света на какой-то длине волны не позволяет сделать однозначных выводов аэроаналитического характера. Чтобы уменьшить

уровень шума, применяют двухчастотный метод или методы нормирования сигнала. Оба названных приема ТЭЦ, пожарами и т.п. и определить интенсивность этих потоков и длину распространения. В ИК-Диапазоне легко установить тепловые выбросы и определить их мощность. Наблюдения за дымовыми выбросами позволяют установить концентрацию частиц в факелах. Ингредиенты факелов можно определить по поглощению света в различных участках спектра.

Косвенный метод определения загрязнения атмосферы основан на регистрации степени поражения хвойной растительности дымовыми выбросами. Такой метод использовался спутником ERTS-1, на котором измерялась спектральная яркость в диапазонах 0,5-0,7 и 0,8-0,9 мкм.

Спутники системы “Метеор-Природа” оборудованы специальными многоспектральными сканерами, спектрометрами и микроволновыми радиометрами, которые позволяют выделять шлейфы аэрозолей антропогенного происхождения в городах и промышленных районах.

Одна из первых установок активного дистанционного зондирования была установлена в 1983 г. на спутнике “Космос-1500”. Результаты спутниковых наблюдений показали, что шлейфы антропогенных аэрозолей распространяются на сотни и тысячи километров. Иногда почти вся территория Европы покрывается дымкой антропогенного происхождения.

Перспективы дальнейшего развития спутникового дистанционного зондирования тропосферы связаны прежде всего с решением проблем глобального круговорота воды, динамики облачного покрова, взаимодействия атмосферы и океана, атмосферной циркуляции в тропиках и изменяющегося газового состава тропосферы.

Особенно важное значение имеет долговременная эволюция состава средней атмосферы, в значительной степени обусловленная антропогенным воздействием. Для понимания этой эволюции необходимы данные о всех долгоживущих основных компонентах средней атмосферы, включая источники радикалов, сами радикалы и молекулы - “стоки”, обуславливающие удаление активных компонентов на протяжении как минимум одного 11-летнего цикла солнечной активности. В последнее время проведен ряд разработок и исследований по уточнению и развитию системы экологического мониторинга. Особое внимание уделено спутниковой аппаратуре различного назначения. Дальнейшее развитие существующих средств наблюдений планируется сконцентрировать на расширении средств наблюдений в радиодиапазоне, повышении пространственной разрешающей способности данных, получении стереоскопических изображений.

2.8. Биологические наблюдения в мониторинге атмосферного воздуха

Поскольку растения в целом обладают относительно высокой чувствительностью к воздействию некоторых загрязняющих веществ, их можно использовать в качестве индикаторов для выявления загрязнения и определения его уровня, а также при осуществлении мониторинга состояния загрязнения атмосферы. Если растения способны накапливать загрязняющие вещества без изменения их химического состава за счет процессов метаболизма, и если эти аккумулированные вещества могут быть легко идентифицированы в образцах растения, то такие виды растений можно использовать как накопители загрязняющих веществ.

Использование растений чрезвычайно удобно для определения уровня, а иногда и состава загрязняющих веществ, что дает возможность осуществлять **мониторинг эффектов воздействия** загрязняющих веществ.

Для такого мониторинга чрезвычайно важно соблюдение следующих условий:

- воздействия должны приводить к заметной реакции растения на загрязнение воздуха;
- эффекты воздействия должны характеризоваться специфическими симптомами, свойственными воздействию индивидуальных загрязняющих веществ;

- эффекты воздействия должны хорошо воспроизводиться при использовании растений генетически подобных популяций;
- растения должны быть очень чувствительны даже к весьма низким концентрациям загрязняющих веществ;
- растения должны хорошо развиваться и быть устойчивыми к заболеваниям, воздействию насекомых.

В настоящее время известно несколько типов эффектов воздействия загрязнения воздуха на растения.

Мониторинг биологических эффектов воздействия загрязнения воздуха на растительность с использованием индикаторных и аккумулярующих видов растений применяется для оценки воздействия в локальном, региональном и национальном масштабах.

При локальном мониторинге растения используют для оценки влияния одного или группы источников загрязнения воздуха на урожай садовых, сельскохозяйственных, лесных и дикорастущих растений. Такие же индикаторы и накопители могут быть использованы для обоснования требований по возмещению экономического ущерба.

Использование системы мониторинга в региональном или национальном масштабах позволяет оценить биологические эффекты воздействия загрязнения воздуха на растительность, их пространственно-временное распределение на значительной территории, выделить основные районы внутри региона либо государства, подверженные воздействию загрязнения воздуха, выполнить сравнения состояния различных территорий по степени воздействия на них загрязняющих веществ.

При проведении продолжительных наблюдений также возможно изучение тенденций изменчивости эффектов воздействия загрязнения, повторяемости эпизодов значительного загрязнения воздуха, например, влияние максимальных концентраций озона, регистрируемых летом, на состояние растительности.

В каждом случае выбор определенного вида растений и условий, при которых проводятся наблюдения, должны соответствовать цели исследования. Если известен тип вещества, вначале необходимо выбрать вид растения, обладающего особой чувствительностью к воздействию этого вещества. Если состав воздуха неизвестен, целесообразно последовательно использовать различные виды растений, обладающих высокой чувствительностью к действию различных загрязняющих веществ.

Основной проблемой использования растений-биоиндикаторов для мониторинга воздействий загрязнения является оценка эффекта одновременного воздействия на растения нескольких загрязняющих веществ, находящихся в воздухе. Воздействие двух или нескольких загрязняющих веществ может быть аддитивным, антагонистическим или синергетическим. Это означает, что интенсивность воздействия сочетания загрязняющих соединений может быть равной, меньшей или превышающей сумму интенсивности воздействия каждого вещества в отдельности при одних и тех же концентрациях и внешних условиях. Более того, интенсивность суммарных эффектов может быть различной для смеси одних и тех же загрязняющих веществ, но отличающихся соотношением между концентрациями поллютантов в смеси, периодом воздействия, значениями уровня концентраций.

При отсутствии необходимой информации о составе загрязняющих веществ и их концентрациях чрезвычайно трудно интерпретировать эффекты воздействия смеси этих веществ на растительность. По этой причине идеальное растение-индикатор должно обладать исключительной чувствительностью к действию только одного загрязняющего вещества. Поскольку такими свойствами не обладает подавляющее большинство растений, среди индикаторных видов целесообразно выбирать такие, которые бы обладали возможно большей чувствительностью к воздействию только одного вещества.

2.9. Снежный покров, как индикатор загрязнения воздуха.

Загрязнение снежного покрова коррелирует с загрязнением атмосферного воздуха и несет информацию о “сухих” и “мокрых” выпадениях.

Система мониторинга снежного покрова функционирует на базе сети снегомерной съемки, проводится Росгидрометом.

Послойный отбор проб позволяет определить историю загрязнения воздушной Среды на протяжении всего снежного сезона

- снег самым естественным образом обеспечивает концентрирование примесей по сравнению с воздушной средой, что упрощает последующую задачу анализа примесей;

- только одной пробы на максимуме влагосодержания достаточно, чтобы получить среднеинтегральные концентрации приоритетных примесей за снежный период;

- мониторинг снежного покрова дает возможность оценить величину трансграничного переноса серы и азота аммонийного.

Из 7000 упомянутых пунктов снегомерной съемки 1000 производит химический мониторинг. Плотность сети в европейской части России - 1 пункт на 8000 км², в азиатской части - 1 пункт на 30000 км². Мониторинг охватывает 18,3 млн.км² территории России. Это практически вся ее площадь. Отбор проб производится один раз в год на максимуме влагосодержания. В различных регионах России время взятия пробы меняется. Например, в Московской обл. проба берется во 2-й или 3-й декаде марта, а на острове Диксон - 3-й декаде апреля или даже во 2-й декаде мая.

Наблюдают за следующими веществами: SO₄²⁻, NO_s[”], NUT и рН. Около 30% пунктов дают информацию о тяжелых металлах и полиароматических углеводородах. Наиболее плотная сеть пунктов наблюдения была создана в густонаселенных регионах, а также вдоль западной границы СССР. Эти пограничные станции были ответственны за осуществление мониторинга трансграничных переносов. Около 40% пунктов оценивает загрязненность снега вокруг городов, 40% - контролирует распространение загрязняющих веществ от промышленных центров в более чистые регионы, а 20% - выполняют функции фонового мониторинга.

Организация сети наблюдений за загрязнением атмосферного воздуха

Организация наблюдений за уровнем загрязнения атмосферы в городах и населенных пунктах осуществляется в соответствии с ГОСТ 17.2.3.01 -86 «Охрана природы. Атмосфера. Правила контроля качества воздуха населённых пунктов». Наблюдения за уровнем загрязнения атмосферы производится на посту, представляющем собой заранее выбранное для этой цели место (точка местности), на котором размещается павильон или автомобиль, оборудованный соответствующими приборами.

Посты наблюдений устанавливаются трех категорий: стационарные, маршрутные и передвижные (подфакельные).

^ *Стационарный пост* предназначен для обеспечения непрерывной регистрации содержания загрязняющих веществ или регулярного отбора проб воздуха для последующего анализа. Из числа стационарных постов выделяются опорные стационарные посты, которые предназначены для выявления долговременных измерений содержания основных и наиболее распространённых специфических загрязняющих веществ.

^ *Маршрутный пост* предназначен для регулярного отбора проб воздуха в том случае, когда невозможно (нецелесообразно) установить пост или необходимо более детально изучить состояние загрязнения воздуха в отдельных районах, например в новых жилых районах.

^ *Передвижной (подфакельный) пост* служит для отбора проб под дымовым (газовым) факелом с целью выявления зоны влияния данного источника промышленных выбросов.

Стационарные посты оборудованы специальными павильонами, которые устанавливают в заранее выбранных местах. Наблюдения на маршрутных постах проводятся с помощью передвижной лаборатории, оснащенной необходимым оборудованием и

приборами. Маршрутные посты также устанавливаются в заранее выбранных точках. Одна машина за рабочий день объезжает 4...5 точек. Порядок объезда автомашиной выбранных маршрутных постов должен быть одним и тем же, чтобы определение концентрации примесей проводилось в постоянные сроки. Наблюдения под факелом предприятия также ведутся с помощью специально оборудованной автомашины. Подфакельные посты представляют собой точки, расположенные на фиксированных расстояниях от источника. Они перемещаются в соответствии с направлением факела дымового источника выбросов.

Точность наблюдений за уровнем загрязнения атмосферы в городе зависит от правильности расположения поста на обследуемой территории. При выборе места для размещения поста, прежде всего, следует установить, какой параметр будет контролироваться: уровень загрязнения воздуха, характерный для данного района города, или концентрация примесей в конкретной точке, находящейся под влиянием выбросов отдельного промышленного предприятия, крупной автомагистрали.

В первом случае пост должен быть расположен на таком участке местности, который не подвергается воздействию отдельно стоящих источников выбросов. В результате значительного перемешивания городского воздуха уровень загрязнения в районе поста будет определяться всеми источниками выбросов, расположенными на исследуемой территории. во втором случае пост должен размещаться в зоне максимальных концентраций примеси, связанных с выбросами рассматриваемого источника.

Каждый пост независимо от категории размещается на открытой, проветриваемой со всех сторон площадке (на асфальте, твердом грунте, газоне). Если пост разместить на закрытом участке (вблизи высоких зданий, на узкой улице, под кронами деревьев или рядом с низким источником выбросов), то в этом случае будет определяться уровень загрязнения, создаваемый в конкретном месте, а реальный уровень загрязнения будет занижаться из-за поглощения газов густой зеленью или из-за застоя воздуха и скопления вредных веществ вблизи строений.

Стационарные и маршрутные посты организуются в местах, выбранных с учётом обязательного предварительного исследования загрязнения воздушной среды города промышленными выбросами, выбросами автотранспорта, бытовыми и другими источниками, а также с учётом изучения метеорологических условий рассеивания примесей путем эпизодических наблюдений и расчётов полей максимальных концентраций примесей. При этом следует учитывать повторяемость направления ветра над территорией города. В определённых направлениях выбросы от многочисленных предприятий могут создавать общий факел, соизмеримый с факелом крупного источника. Если повторяемость таких направлений ветра велика, то зона наибольшего среднего уровня загрязнения будет формироваться на расстоянии 2...4 км от основной группы предприятий, причём иногда она может располагаться и на окраине города. Выбору местоположения стационарных постов должно предшествовать ознакомление с генеральным планом развития города с целью учёта планируемого размещения крупных источников выбросов и жилых районов. Для характеристики распределения концентрации примеси по городу посты необходимо устанавливать в первую очередь в тех жилых районах, где возможны наибольшие средние уровни загрязнения, затем в административном центре населённого пункта и в жилых районах с различными типами застройки, а также в парках и зонах отдыха. К числу наиболее загрязнённых районов относятся зоны наибольших максимальных разовых и среднесуточных концентраций, создаваемые выбросами промышленных предприятий (такие зоны находятся на расстоянии (0,5...2 км от низких источников выбросов и 2...3 км от высоких), а также магистрали интенсивного движения транспорта, поскольку влияние автомагистрали обнаруживается лишь в непосредственной близости от нее (на расстоянии 50... 100 м).

Регулярные наблюдения на стационарных постах проводятся по одной из четырёх программ наблюдения: полной (П), неполной (НП), сокращённой (СС), суточной (С).

Полная программа наблюдений предназначена для получения информации о разовых и среднесуточных концентрациях. Наблюдения в этом случае выполняются ежедневно путём непрерывной регистрации с помощью автоматических устройств или дискретно, через равные промежутки времени, не менее четырех раз при обязательном отборе проб в 1, 7, 13 и 19 ч по местному декретному времени.

По неполной программе наблюдения проводятся с целью получения информации о разовых концентрациях ежедневно в 7, 13 и 19 ч местного декретного времени.

По сокращенной программе наблюдения проводятся с целью получения информации только о разовых концентрациях ежедневно в 7 и 13 ч местного декретного времени. Наблюдения по сокращенной программе допускается проводить при температуре воздуха ниже 45 °С и в местах, где среднемесячные концентрации ниже 1/20 максимальной разовой ПДК или меньше нижнего предела диапазона измерений концентрации примеси используемым методом

Допускается проводить наблюдения по скользящему графику: в 7, 10 и 13 ч — во вторник, четверг и субботу, в 16, 19 и 22 ч — в понедельник, среду и пятницу. Наблюдения по скользящему графику предназначены для получения информации о разовых концентрациях

Суточная программа отбора проб предназначена для получения информации о среднесуточной концентрации. В отличие от полной программы наблюдения в этом случае проводятся путем непрерывного суточного отбора проб, при этом исключается получение разовых значений концентрации. Все программы наблюдений позволяют получать информацию о среднемесячных, среднегодовых и средних концентрациях за более длительный период

Маршрутный пост наблюдений — это место на определенном маршруте в городе. Он предназначен для регулярного отбора проб воздуха в фиксированной точке местности при наблюдениях, которые проводятся с помощью передвижной аппаратуры. Маршрутные наблюдения осуществляются на маршрутных постах с помощью автолабораторий, серийно выпускаемых промышленностью. Такая передвижная лаборатория имеет производительность около 5000 отборов проб в год, при этом в день на такой машине может производиться 8 ... 10 отборов проб воздуха. Порядок объезда маршрутных постов ежемесячно меняется таким образом, чтобы отбор проб воздуха на каждом пункте проводился в разное время суток. Например, в первый месяц машина объезжает посты в порядке возрастания номеров, во второй — в порядке их убывания, а в третий — с середины маршрута к концу и от начала к середине и т.д.

Передвижной (подфакельный) пост предназначен для отбора проб под дымовым (газовым) факелом с целью выявления зоны влияния данного источника. Подфакельные наблюдения осуществляются за специфическими загрязняющими веществами, характерными для выбросов данного предприятия, по специально разрабатываемым программам и маршрутам. Места отбора проб при подфакельных наблюдениях выбирают на разных расстояниях от источника загрязнения с учетом закономерностей распространения загрязняющих веществ в атмосфере. Отбор проб воздуха производится по направлению ветра, последовательно, на расстояниях 0,2; 0,5; 1; 2; 3; 4; 6; 8; 10; 15 и 20 км от стационарного источника выброса, а также с наветренной стороны источника. Под факелом проводятся наблюдения за типичными для данного предприятия ингредиентами с учетом объема выбросов и их токсичности. В зоне максимального загрязнения (по данным расчетов и экспериментальных замеров) отбирается не менее 60 проб воздуха, а в других зонах — не менее 25. Отбор проб воздуха при проведении подфакельных наблюдений производится на высоте 1,5 м от поверхности земли в течение 20... 30 мин, не менее чем в 3 точках одновременно

2.10. Наблюдения за уровнем загрязнения атмосферного воздуха автотранспортом

Транспорт по ряду примесей может быть основным источником загрязнения атмосферного воздуха. Количество вредных выбросов, поступающих в атмосферный воздух от автотранспорта, зависит от качественного и количественного составов парка автомобилей, условий организации уличного движения, архитектурно-планировочных особенностей сети автомагистралей и других факторов. В настоящее время действуют несколько ГОСТов и ОСТов, регламентирующих содержание оксида углерода и других примесей в отработавших газах (ОГ). Они определяют также требования к выбросам бензиновых и дизельных двигателей.

ГОСТ 17.2.2.03 — 87 регламентирует предельно допустимое содержание углеводородов и оксида углерода в ОГ бензиновых двигателей неподвижного автомобиля при работе двигателя в двух режимах холостого хода: при минимальной и повышенной частотах вращения коленчатого вала.

ОСТ 37.001.054—74 определяет предельно допустимый выброс двигателем автомобиля оксида углерода, оксидов азота и углеводородов при так называемом ездовом цикле, во время которого на стенде двигатель работает в четырех режимах движения, характеризующих движение автомобиля в условиях города с населением более 1 млн жителей. В этом ОСТе указаны нормы выброса разделенных по группам легковых автомобилей массой до 3500 кг, а также ужесточенные нормы выброса по годам. ОСТ применяется на автозаводах Минавтопрома и в специализированных организациях.

ОСТ 37.001.070—75 определяет предельно допустимый выброс бензиновым двигателем грузового автомобиля оксида углерода, оксидов азота и углеводородов при испытании на моторном стенде по нагрузкам, начиная от холостого хода и кончая максимальной мощностью. ОСТом определено дифференцированное по годам ужесточение норм выбросов. Этот ОСТ используется только на заводах Минавтопрома

Автомобили с бензиновыми двигателями при эксплуатации в жаркое время года выбрасывают в атмосферный воздух пары углеводородов при испарении бензина из бензобаков, карбюраторов и при заправке на бензоколонках. В целях снижения вредного воздействия на окружающую среду на автотранспортных предприятиях проводится контроль токсичности ОГ двигателей. В настоящее время охрана атмосферного воздуха от выбросов вредных веществ автотранспортом обеспечивается правовыми актами и стандартами. Предусматривается улучшение организации технического обслуживания автомобилей. Регулировку систем зажигания автомобилей предписывается проводить только на станциях технического обслуживания и автозаправочных предприятиях. Выполнение таких работ водительским составом запрещено. Проверка токсичности ОГ автомобильных двигателей на предприятиях, имеющих менее 50 автомашин, проводится специализированными организациями. Не разрешается выпуск на линию машин с концентрацией в ОГ вредных веществ, превышающей нормы, регламентированные ГОСТом. Токсичность ОГ автомобилей проверяется при техническом обслуживании, после регулировки карбюратора, а также при выборочных проверках контролирующими органами — ГИБДД, Инспекцией Госкомприроды, СЭС. Оценка соответствия регулировки систем питания и зажигания нормативным критериям осуществляется только инструментальными методами. С этой целью на автотранспортных предприятиях создаются стационарные посты и подвижные лаборатории контроля токсичности ОГ. Результаты контроля заносятся в карточку учета проверок содержания вредных веществ в ОГ автомобильного двигателя. Продолжительность контроля на таком посту составляет 3... 5 мин.

К числу обязательных мероприятий контроля загрязнения атмосферного воздуха ОГ автотранспорта относится проверка организации работ по снижению вредного влияния автотранспорта на автопредприятиях, станциях технического обслуживания и авторемонтных заводах, а также проверка наличия контрольно-измерительных приборов и др. Приказом по автопредприятию должны быть назначены ответственные лица за проведение проверки автомобилей на соответствие ОГ нормам стандартов по токсичности. Кроме того,

должно быть организовано систематическое обучение персонала, занимающегося ремонтом, контролем и регулировкой двигателей автомобилей.

На всех станциях технического обслуживания автомобилей должна проводиться проверка содержания оксида углерода в ОГ индивидуальных машин, и в случае необходимости должны выполняться работы по ремонту и регулированию систем питания и зажигания двигателей. По результатам проверки владельцам машин выдаются специальные талоны. Если при проведении годовых осмотров или оперативном контроле автотранспорта на линии органами ГИБДД обнаружено превышение норм выбросов, машины не допускаются к эксплуатации.

Возможность использования стационарных и передвижных постов для контроля выбросов автотранспорта ограничены. Это связано с тем, что примеси от низких источников выбросов распределяются иначе, чем от высоких. Максимум концентрации примесей от выбросов ОГ автотранспорта находятся на самой транспортной магистрали, а при удалении от обочины резко падает, достигая фонового уровня на расстоянии 15...30 м.

Данные лазерных исследований показывают, что на расстоянии 25...30 м от обочины дороги существенных колебаний концентрации оксидов углерода от выбросов автотранспорта не наблюдается. Возможность использования для контроля выбросов стационарных постов наблюдений, расположенных в непосредственной близости от автомагистралей требует специального рассмотрения в каждом отдельном случае.

Измерение уровня загрязнения воздуха, обусловленного выбросами автотранспорта, проводится в комплексе с измерением уровня загрязнения выбросами промышленных источников, но может проводиться и самостоятельно. Оценка состояния загрязнения атмосферного воздуха на автомагистралях и в прилегающей жилой зоне может быть проведена на основе определения в воздухе содержания как основных компонентов выхлопных газов (оксида углерода, углеводородов, оксида азота, акролеина, формальдегида, соединений свинца), так и продуктов их фотохимических превращений (озона и др.).

Для изучения особенностей загрязнения воздуха выбросами автотранспорта организуются специальные наблюдения, в результате которых определяются: максимальные значения концентраций основных примесей, выбрасываемых автотранспортом в районах автомагистралей, и периоды их наступления при различных метеоусловиях и интенсивности движения транспорта; границы зон и характер распределения примесей по мере удаления от автомагистралей; особенности распространения примесей в жилых кварталах различного типа застройки и в зеленых зонах, примыкающих к магистралям; особенности распределения транспортных потоков по магистралям города.

Наблюдения проводятся во все дни рабочей недели ежечасно с 6 до 13 ч или с 14 до 21 ч с чередованием дней с утренними и вечерними проверками. В ночное время наблюдения проводятся 1 — 2 раза в неделю.

Точки наблюдения выбираются на городских улицах с интенсивным движением транспорта и располагаются на различных участках улиц в местах, где часто производится торможение автомобилей и выбрасывается наибольшее количество вредных примесей. Кроме того, пункты наблюдения организуются в местах скопления вредных примесей из-за слабого рассеяния (под мостами, путепроводами, в туннелях, на узких участках улиц и дорог с многоэтажными зданиями), а также в зонах пересечения двух и более улиц с интенсивным движением транспорта.

Приборы размещаются на тротуаре, на середине разделительной полосы при ее наличии и за пределами тротуара — на расстоянии половины ширины проезжей части одностороннего движения. Пункт, наиболее удаленный от автомагистрали, должен располагаться на расстоянии не менее 0,5 м от стены здания. На улицах, пересекающих основную автомагистраль, пункты наблюдения размещаются на краях тротуара, а также на расстояниях, превышающих ширину магистрали в 0,5, 2 и 3 раза.

В кварталах старой застройки (сплошные ряды зданий с отдельными прочными проемами в них) пункты наблюдений располагают в центре внутриквартального пространства.

Интенсивность движения определяется путем учета числа проходящих транспортных средств, которые подразделяются на пять основных категорий (легковые автомобили, грузовые автомобили, автобусы, дизельные автомобили, микроавтобусы и мотоциклы), ежедневно в течение 2...3 недель в период с 5...6 ч до 21...23 ч, а на транзитных автомагистралях — в течение суток. Подсчет числа проходящих транспортных единиц проводится в течение 20 мин каждого часа, а в 2...3-часовые периоды наибольшей интенсивности движения автотранспорта — каждые 20 мин. Средняя скорость движения транспорта определяется на основе показателей спидометра автомашины, движущейся в потоке транспортных средств, на участке протяженностью от 0,5 до 1 км данной автомагистрали. На основании результатов наблюдений вычисляются средние значения интенсивности движения автотранспорта в течение суток (или за отдельные часы) в каждой из точек наблюдения.

Единовременные измерения выбросов СО и СН в ОГ автомобилей производятся с помощью газоанализаторов типа ГИАМ.

Метеорологические наблюдения включают в себя измерения температуры воздуха и скорости ветра на уровнях 0,5 и 1,5 м от поверхности земли. Аналогичные наблюдения выполняются на метеостанции, расположенной за городом. При определении содержания в воздухе озона одновременно на метеостанции проводятся наблюдения за интенсивностью прямой и солнечной суммарной радиации, которая оказывает существенное влияние на скорость протекания фотохимических реакций в воздухе и образование озона.

Наблюдения за радиоактивным загрязнением атмосферного воздуха

При проведении мониторинга радиоактивного загрязнения атмосферы применяются сборники радиоактивных загрязнений и воздухофильтрующие устройства. Причём своей чувствительностью воздухофильтрующие устройства значительно превосходят сборники радиоактивных выпадений из атмосферы. Для наиболее эффективного контроля за распространением в атмосфере радиоактивных выбросов должна быть обеспечена возможность точного определения полного изотопного состава проб аэрозолей, для чего производительность фильтрующего устройства и эффективность улавливания аэрозолей должны быть достаточно высокими. Такая возможность имеется в фильтрующих установках серии «Тайфун», в которых в качестве фильтрующего элемента применяется высокоэффективная фильтроткань для улавливания радиоактивных аэрозолей и сорбционный фильтр для улавливания радиоактивного газообразного йода. Измерения радиоактивного заражения проводят с помощью радиометров и дозиметров. ***Наблюдения за фоновым состоянием атмосферы***

Рост выбросов вредных веществ в атмосферу в результате индустриализации и урбанизации вызывает увеличение содержания примесей на значительном расстоянии от источников загрязнения, а также глобальные изменения в составе атмосферы, что в свою очередь может привести ко многим нежелательным последствиям, в том числе и к изменению климата. В связи с этим необходимо определять и постоянно контролировать уровень загрязнения атмосферы вне зоны непосредственного действия промышленных источников и тенденцию его дальнейших изменений. В шестидесятые годы XX в. Всемирной метеорологической организацией (ВМО) была создана мировая сеть станций мониторинга фонового загрязнения атмосферы (БАПМОН). Цель ее состоит в получении информации о фоновых уровнях концентрации атмосферных составляющих, их вариациях и временных изменениях, по которым можно судить о влиянии человеческой деятельности на состояние атмосферы. Такая система позволяет накопить материал для оценки возможных изменений климата, перемещения и выпадения вредных веществ, оценить атмосферную часть биологических циклов.

В связи с ростом загрязнения окружающей природной среды в глобальном масштабе в 70 годы XX в. при ООН был создан комитет по окружающей среде (ЮНЕП). Комитет принял решение об образовании глобальной системы мониторинга окружающей среды (ГСМОС), предназначенной, главным образом для наблюдения за фоновым состоянием биосферы в целом и в первую очередь за процессами ее загрязнения.

Для выполнения единой программы наблюдений специалистами ряда стран были совместно разработаны методы определения концентраций загрязняющих веществ в объектах природной среды, в том числе в атмосферном воздухе и осадках; а также приняты для практического использования методики, позволяющие получить сопоставимые результаты.

Национальная сеть станций комплексного фонового мониторинга входит в международную сеть и осуществляет наблюдение за состоянием загрязнения природных сред фоновых районов. Эта сеть является фундаментом для создания национальной службы экологического мониторинга, которая впоследствии объединит станции, работающие по международным программам.

^ *Базовые станции* следует располагать в наиболее чистых местах, в горах, на изолированных островах, где на расстоянии 100 км от станции по всем направлениям в ближайшие 50 лет не предвидится значительных изменений в практике землепользования. Основной задачей базовых станций является контроль за глобальным фоновым уровнем загрязнения атмосферы, не испытывающим влияния никаких локальных источников.

^ *Региональные станции*, главная цель которых заключается в обнаружении в районе станции долгопериодных колебаний атмосферных составляющих, обусловленных изменениями в использовании земли и другими антропогенными воздействиями, должны находиться в сельской местности, на расстоянии не менее 40 км от крупных источников загрязнения.

^ *Континентальные станции* (или региональные станции с расширенной программой) охватывают более широкий спектр исследований по сравнению с региональными станциями. Они должны размещаться в отдаленных районах, чтобы в радиусе 100 км не было источников, которые (за исключением коротких периодов времени) могли бы повлиять на локальные уровни загрязнения.

В связи с тем, что континентальные фоновые станции призваны характеризовать особенности загрязнения континентов в целом, их целесообразно устанавливать выше слоя перемешивания, т.е. выше 1000 м над уровнем моря.

^ **Станции комплексного фонового мониторинга (СКФМ).**

Одним из принципов фонового мониторинга является комплексное изучение содержания загрязняющих веществ в компонентах экосистем (атмосферном воздухе, осадках, воде, почвах, биоте). Поэтому программа наблюдений на СКФМ включает в себя систематические измерения содержания загрязняющих веществ одновременно во всех средах. Результаты этих измерений дополняются гидрометеорологическими данными.

Перечень включенных в программу веществ составлен с учетом таких их свойств, как распространенность и устойчивость в окружающей среде, способность к миграции на большие расстояния, степень негативного воздействия на биологические и геофизические системы различных уровней. Измерению подлежат среднесуточные концентрации в атмосферном воздухе взвешенных частиц, озона, оксидов углерода и азота, диоксида серы, сульфатов, бенз-а-пирена, а также показатель аэрозольной мутности атмосферы. В атмосферных осадках измеряются концентрации свинца, ртути, кадмия, мышьяка, бенз-а-пирена, ДДТ и других хлор-органических соединений, рН, количество анионов и катионов по программе ВМО в суммарных месячных пробах.

Данные гидрометеорологических наблюдений используются для расчета параметров, характеризующих степень загрязнения природной среды, и интерпретации их динамики. Вместе с тем гидрометеорологические данные являются самостоятельными характеристиками состояния природной среды.

Метеорологические наблюдения включают в себя наблюдения за температурой и влажностью воздуха, скоростью и направлением ветра, атмосферным давлением и облачностью (количеством, формой, высотой), солнечным сиянием, атмосферными осадками (количеством и интенсивностью), снежным покровом, состоянием поверхности почвы. Кроме того, к ним относятся наблюдения за радиацией (прямой, рассеянной, суммарной и отраженной) и радиационным балансом, градиентами температуры, влажности и скорости ветра на высоте 0,5... 10 м, градиентами температуры, влажности почвы на глубине от поверхности до 20 см, тепловым балансом. Данные о температуре воздуха и атмосферном давлении используют при приведении объема проб воздуха к нормальным условиям, о количестве и интенсивности осадков — при расчете потоков загрязняющих веществ на подстилающую поверхность, о содержании влаги в снежном покрове — при определении количества загрязняющих веществ, выпавших на подстилающую поверхность за зимний период.

Станции БАПМоН. В обязательную программу наблюдений на базовых станциях включены наблюдения за содержанием диоксида серы, аэрозольной мутностью атмосферы, радиацией, взвешенными аэрозольными частицами и химическим составом осадков.

На региональных станциях в программу наблюдений входят измерения атмосферной мутности и концентрации взвешенных аэрозольных частиц, а также определение химического состава атмосферных осадков.

Программы наблюдений на фоновых станциях разных категорий может быть расширенно за счёт увеличения числа определяемых в атмосфере газов, в частности озона, малых газовых компонентов, объёмные концентрации которых ниже 1%, а также газов, которые, преобразуясь в атмосфере, могут превращаться в аэрозольные частицы (например, диоксиды серы и азота).

В настоящее время постепенно увеличивается спектр анализируемых элементов в осадках и аэрозолях.

Любые наблюдения, проводимые по программе фонового мониторинга, должны сопровождаться комплексом обязательных метеорологических наблюдений (за видимостью, атмосферными явлениями, температурой и влажностью воздуха, направлением и скоростью ветра, атмосферным давлением), поэтому фоновые наблюдения желательно проводить на базе метеорологических станций.

Обработка и обобщение результатов наблюдений за уровнем загрязнения атмосферы

Данные о результатах наблюдений загрязнения атмосферного воздуха и метеорологических параметров, о результатах подфакельных и других наблюдений поступают со стационарных и маршрутных постов в одно из подразделений местных органов Росгидромета, чаще всего в отделы обеспечения информацией хозяйственных организаций, управлений по гидрометеорологии, где они проходят контроль и сводятся в специальные таблицы, называемые таблицами наблюдений за загрязнением атмосфер (ТЗА). Эти таблицы подразделяются на четыре вида:

ТЗА-1 — результаты разовых наблюдений за загрязнением атмосферного воздуха на сети постоянно действующих стационарных и маршрутных постов в одном городе или промышленном центре, а также данные метеорологических и аэрологических наблюдений;

ТЗА-2 — результаты подфакельных наблюдений;

ТЗА-3 — данные средних суточных наблюдений за выпадением и концентрацией пыли и газообразных примесей;

ТЗА-4 — данные суточных наблюдений с помощью газоанализаторов или других приборов и устройств непрерывного действия.

ТЗА-1 состоит из основной таблицы и дополнительной, которая называется ТЗА-1д. Таблица ТЗА-1 состоит из 8 страниц (100... 120 наблюдений за месяц). В нее записываются данные наблюдений за концентрацией примесей и метеопараметры, соответствующие срокам отбора проб воздуха на метеостанциях. Таблица ТЗА-1д предназначена для записи

концентрации примесей и метеорологических данных наблюдений на постах Санэпиднадзора (СЭН) и других ведомств того же города, а также результатов спектрального определения в пробах содержания металлов.

После заполнения таблиц и переноса данных на машинный носитель (перфоленгу, перфокарты и т.д.) они сшиваются вместе таким образом, чтобы данные наблюдений за все сроки следовали в порядке возрастания номеров постов

Графы (результаты аэрологических наблюдений) заполняются по данным, полученным в городе или на расстоянии 50... 60 км от него. Разница в сроках аэрологических наблюдений и наблюдений за загрязнением атмосферы не должна превышать 3 ч. Если наблюдение за загрязнением воздуха приходится на середину интервала аэрологических наблюдений, то записываются данные предыдущего срока.

ТЗА-2 составляется в соответствии с методиками Росгидромета.

В титульный лист таблицы ТЗА-3 записывается дата окончания суток, а при наблюдениях за концентрацией пыли — дата снятия фильтра или марли с планшета.

После заполнения таблицы ТЗА-3 производятся расчеты и выборки:

- средних концентраций (или выпадений осадков) за все дни месяца;
- максимальных концентраций (или выпадений осадков) за все дни месяца;
- то же за дни с осадками, в том числе с осадками до 5 мм и более;
- то же за дни без осадков;
- для всех вышеуказанных расчетов выбираются данные о скоростях ветра менее 2,2 и более 5 м/с;
- числа случаев выше ПДК.

ТЗА-4 содержит результаты непрерывных наблюдений (газоанализаторов и других приборов) за месяц.

Титульный лист таблицы наблюдений за загрязнением атмосферного воздуха (газоанализаторы) ТЗА-4 оформляется так же, как титульный лист ТЗА- 1

Вслед за титульным листом идут развернутые листы для записи фактических данных непрерывных наблюдений за концентрациями одной примеси по одному прибору. Количество листов в ТЗА-4 должно соответствовать числу приборов в городе. Данные располагаются в порядке роста номеров постов.

ОНД 90 Руководство по контролю источников загрязнения атмосферы. Часть I.
Часть II
Источник: http://www.znaytovar.ru/gost/2/OND_90_Rukovodstvo_po_kontroly.html

2.11 ТЕХНИЧЕСКИЕ СРЕДСТВА КОНТРОЛЯ ИЗА ФИЗИКО-ХИМИЧЕСКИЕ МЕТОДЫ ИНСТРУМЕНТАЛЬНОГО АНАЛИЗА ВЫБРОСОВ

Для инструментального анализа состава газовых смесей применяют ряд физико-химических методов газового анализа, наиболее же распространены электрохимические, оптические, хроматографический и пламенно-ионизационный методы [6].

Электрохимические методы подразделяют на кондуктометрический и кулонометрический.

Работа кондуктометрических анализаторов заключается в регистрации изменений электропроводности раствора, возникающих в результате поглощения газовой смеси. Кондуктометрический метод не требует применения сложной аппаратуры, приборы обладают высокой чувствительностью, быстродействием и компактностью. Недостатком метода является то, что все растворяющиеся в реактиве с образованием ионов газы сильно влияют на электропроводность электролита, на точность показаний влияет температура внешней среды, прибор нуждается в частой смене электролита и имеет нелинейную шкалу.

Кулонометрический метод состоит в непрерывном автоматическом титровании вещества реагентом, электрохимически генерируемым на одном из электродов в

реакционной схеме. При этом ток электродной реакции служит мерой содержания определяемого вещества в реакционной среде. Кулонометрический метод анализа обладает высокой чувствительностью и широким динамическим диапазоном. Современные кулонометрические анализаторы имеют сравнительно простое устройство, небольшие габариты и массу, сравнительно низкую стоимость. К недостаткам кулонометрических приборов можно отнести низкую селективность и необходимость периодической смены электролита.

Оптические методы анализа включают в себя абсорбционные и эмиссионные методы.

Абсорбционные методы анализа основаны на способности веществ избирательно поглощать лучистую энергию в характерных участках спектрального диапазона. В свою очередь абсорбционные методы делят на недисперсионные и дисперсионные.

Недисперсионный метод анализа основан на выделении нужной спектральной области без разложения излучения в спектр. Для такого выделения чаще всего используют газовые фильтры.

Дисперсионный метод основан на выделении нужной спектральной области путем разложения излучения в спектр.

Существует множество вариантов построения газоанализаторов: однолучевые, многолучевые, одноканальные, многоканальные и т.д. В качестве диспергирующего элемента, разлагающего излучение в спектр, можно использовать призмы, решетки и интерферометры. Метод является в настоящее время одним из высокочувствительных, однако приборы, основанные на этом методе, пока существенно дороже и сложнее недисперсионных.

Среди абсорбционных методов в отдельную группу выделяют лазерные методы. Перспективность метода обусловлена специфическими особенностями лазерного излучения - монохроматичностью, высокой энергетической плотностью, направленностью и др. При этом анализируется поглощение не во всей полосе, а на отдельной линии поглощения, что существенно повышает избирательность и чувствительность газового анализа. Идея лазерного контроля состоит в следующем: проходя через газовую среду, импульс лазерного излучения взаимодействует с последней, оставляя за собой след в виде света, рассеянного по определенному закону, или потерянной энергии вследствие ее поглощения, или поглощенной атомами и молекулами и тут же обратно излученной ими световой энергии, или частоты излучения на основе эффекта комбинационного рассеяния света. Метод требует применения сложной аппаратуры, и чаще всего его применяют при оценке содержания ЗВ в атмосфере в пределах значительных площадей.

Фотоколориметрические методы анализа - одна из разновидностей абсорбционного оптического анализа. Принцип действия фотоколориметрических газоанализаторов основан на измерении интенсивности окраски цветного соединения, образующегося при взаимодействии измеряемого компонента со вспомогательным реагентом. В зависимости от среды, где происходит эта реакция, фотоколориметры делят на жидкостные и ленточные. Чувствительность фотоколориметрических анализаторов может быть очень высокой, особенно при использовании метода накопления анализируемого вещества в растворе или на ленте. Существенными недостатками ленточных фотоколориметров являются большая погрешность, вызванная неравномерностью протяжки ленты и ее старением, а также сильная зависимость показаний от температуры. В жидкостных фотоколориметрах анализируемую газовую смесь барботируют через раствор вспомогательного реагента. Интенсивность окраски, пропорциональная концентрации измеряемого компонента, измеряется фильтровым фотометром. Фотометрические приборы имеют высокую чувствительность, подбором соответствующих реагентов можно добиться хорошей селективности, однако точность и избирательность этих приборов достигаются путем их значительного усложнения.

Эмиссионные методы анализа основаны на измерении интенсивности излучения анализируемой газовой смеси. Для анализа используют как спектры теплового излучения, так и молекулярную люминесценцию. Сущность метода состоит в том, что исследуемые

молекулы тем или иным способом приводят в состояние оптического возбуждения и затем регистрируют интенсивность люминесценции или флуоресценции, возникающей при возвращении их в равновесное состояние.

Хемилюминесцентный метод в настоящее время является одним из основных эмиссионных методов измерения, используемых при контроле окислов азота. Метод основан на свойстве NO выделять квант света при взаимодействии с атомарным кислородом. Реакция окисления NO до NO₂ сопровождается люминесцентным свечением в диапазоне длин волн 590 - 2500 нм с максимумом свечения при 1200 нм.

В хемилюминесцентных газоанализаторах NO, реагируя с избыточным количеством озона, превращается в NO₂, причем часть молекул NO₂ находится в возбужденном состоянии. Переходя в основное состояние, они выделяют энергию - свечение хемилюминесценции, интенсивность которого пропорциональна содержанию NO в потоке поступающего газа. Свечение хемилюминесценции выделяется оптическими фильтрами, усиливается фотоэлектронным умножителем и поступает на регистрирующий прибор. Этим методом можно определить и концентрацию NO₂, восстанавливая ее с помощью специальных катализаторов до NO. Реакция восстановления проходит при температуре 300 - 600 °С. При наличии в пробе NH₃ он также окисляется и превращается в NO, что вносит погрешность в измерения содержания NO_x.

Пламенно-ионизационный метод применяют при контроле углеводородов. Он основан на измерении изменения тока ионизации, полученного при введении в пламя водорода органических веществ. В отсутствие органических примесей ток ионизации, возникающий в чистом водородном пламени, ничтожно мал. Молекулы органических веществ, вводимые в водородное пламя, легко ионизируются, в результате чего электропроводность пламени резко возрастает. Если такое пламя поместить между электродами, к которым приложено постоянное напряжение, то между ними появится ионизационный ток, который усиливается и подается на регистрирующий прибор.

Пламенно-ионизационный метод обладает высокой чувствительностью к органическим веществам, линейной характеристикой преобразования, нечувствительностью к большинству примесей неорганического происхождения.

ТЕХНИЧЕСКИЕ СРЕДСТВА ОТБОРА, ТРАНСПОРТИРОВКИ И ПОДГОТОВКИ ГАЗОВЫХ ПРОБ

При контроле ИЗА, как правило, пробы газов из газоходов отбирают в потоке с высокой температурой, влажностью, запыленностью и химической агрессивностью. В связи с этими факторами необходимо применять специальные устройства подготовки пробы к анализу и ее транспортировки до места установки аналитического прибора. К этим устройствам относятся [15]:

- пробоотборные зонды;
- фильтрующие элементы;
- устройства охлаждения пробы;
- материалы транспортировки пробы;
- средства аспирации пробы (побудители расхода газа).

ПРОБООТБОРНЫЕ ЗОНДЫ И ФИЛЬТРЫ

Пробу отбирают из газохода с помощью зонда, представляющего собой трубку из нержавеющей стали диаметром 10 - 30 мм и длиной 0,5 - 2,5 м. Первичная очистка газа от пыли происходит с помощью металлокерамического фильтра, устанавливаемого на зонде либо внутри газохода (способ внутренней фильтрации), либо снаружи (способ внешней фильтрации). При использовании внутренней фильтрации не надо дополнительно подогревать фильтр для предотвращения выпадения на нем конденсата, но в этом случае на фильтр воздействуют частицы пыли, движущиеся с большими скоростями (до 30 м/с), что приводит к быстрому выходу его из строя. При внешней фильтрации фильтр более долговечен, однако этот способ требует дополнительного обогрева фильтра, что значительно усложняет конструкцию зонда.

В качестве фильтрующих материалов можно использовать стеклотканевые и волокнистые фильтры. Для очистки пробы от пыли можно использовать устройства, не связанные конструктивно с зондом. Технические средства очистки газовой пробы от пыли, выпускаемые отечественной промышленностью, приведены в табл. 6.1.

Таблица 6.1

Устройства очистки пробы от пыли

Наименование и тип устройства	Краткая техническая характеристика
Газообразное устройство типа ГЗУ	Температура газа на входе 100 - 600 °С при относительной влажности не более 80 %. Запыленность пробы на входе не более 2 г/м ³ , масса 9 кг
Газоочистные устройства типа ГОУ	Очистка от вредных примесей осуществляется в фильтрах с твердым поглотителем. Объем фильтров 0,1 - 0,5 л, масса 11,5 кг
Фильтры типа ФПУ	Фильтрующие элементы из керамики, стеклоткани марки ФПП. Содержание пыли на входе до 2 г/м ³ , степень очистки до 98 %, размер примесей 5 - 100 мкм
Электрофильтр ЭФ	Очистка газа от механических примесей, находящихся во взвешенном состоянии (пыль, туман, кислоты, аэрозоли). Содержание примесей на входе до 8 г/м ³ , расход очищенного газа до 250 л/ч, масса 26 кг

МАГИСТРАЛИ ТРАНСПОРТИРОВКИ ПРОБЫ

Для предотвращения выпадения конденсата вместе с легкорастворимыми ЗВ при транспортировке пробы необходимо поддерживать температуру пробы выше температуры точки росы (для горячих газовых потоков). В этом случае необходимо использование обогреваемых газовых магистралей. Отечественной промышленностью выпускается гибкая линия транспортирования пробы с устройством пробоподготовки (ТПП), обеспечивающая отбор газа из газохода, грубую и тонкую очистку пробы от пыли и поддержание постоянной температуры газа до 200 °С при транспортировке на расстояние до 20 м. Питание устройства осуществляется переменным однофазным током напряжением 220 В, потребляемая мощность составляет 90 Вт на 1 м линии транспортирования.

УСТРОЙСТВА ОХЛАЖДЕНИЯ ПРОБЫ

Горячую пробу, доставленную к газоанализатору, надо охладить перед подачей в прибор. В выпавшем при охлаждении конденсате методами лабораторного анализа можно определить содержание легкорастворимых ЗВ. По данным о расходе воздуха через газоанализатор, времени анализа, количестве конденсата и содержании в нем ЗВ можно рассчитать поправку к показанию газоанализатора, учитывающую искажение пробы при ее охлаждении.

Отечественной промышленностью выпускаются холодильники типа ХГ, обеспечивающие охлаждение газа с 200 до 20 °С при расходе газа до 4 дм³/мин, а также сборники конденсата типа СК вместимостью 0,1 до 0,5 дм³. Охлаждение пробы и сбор конденсата обеспечивает также устройство транспортировки и подготовки пробы (ТПП), имеющее в своем составе блок охлаждения пробы.

При использовании для охлаждения смеси компрессорных или термоэлектрических холодильников удается понизить температуру до 2 ± 1 °С, что обеспечивает эффективность влагоотделения 95 - 96 % при концентрации влаги на выходе 5 - 7 г/м³.

СРЕДСТВА АСПИРАЦИИ ПРОБЫ (побудители расхода газа)

Побудитель расхода газа является необходимой составной частью системы подготовки газовой пробы. Он обеспечивает подачу газа от точки отбора до первичного измерительного преобразователя и создает при этом определенный перепад давления, необходимый для преодоления пневматического сопротивления устройств пробоподготовки,

установленных в пробоотборной магистрали. Побудитель обеспечивает расход газа, необходимый для работы газоаналитической системы. Применяемые в настоящее время в газоаналитической технике мембранные, ротационные и эжекторные побудители обеспечивают относительно малые перепады давления и расходы газа. Основные характеристики отечественных побудителей расхода газа приведены в табл. 6.2.

Таблица 6.2

Основные характеристики отечественных побудителей расхода газа

Тип побудителя	Наименование	Расход газа, л/ч	Перепад давления P , кг/см ²
Ротационный	ПР-7	130	0,15
»	ПР-8	150	0,15
Струйный	ВЭЖ	250	$8,16 \cdot 10^{-2}$
»	ПЭП-3-4015	150	0,4
Эжекторный пневматический	ПЭП-2-4006	79,8	0,4
Мембранный пневматический	ПМП-2-4025	300	0,4
Мембранный с электродвигателем	ПМЗ-1-0406	60	0,04
То же	МПГ-1-68	48	0,2
»	П2	66	0,06
»	ПМВ-1-0406	60	0,04
»	ПМЗ-3-4025	250	0,4

ТЕХНИЧЕСКИЕ СРЕДСТВА ИНСТРУМЕНТАЛЬНОГО КОНТРОЛЯ КОНЦЕНТРАЦИЙ ЗВ

В настоящее время отечественной промышленностью выпускается ряд инструментальных средств (газоанализаторов) для контроля концентраций в отходящих газах ИЗА.

ОПТИКО-АКУСТИЧЕСКИЙ ГАЗОАНАЛИЗАТОР ГИАМ-10

Газоанализатор ГИАМ-10 предназначен для измерения концентраций CO, SO₂ и NO в газовых потоках со следующими газодинамическими параметрами:

- температура не выше 300 °С,
- влажность до 240 г/м³,
- запыленность до 40 г/м³,
- давление 3,9 - 4,4 кПа,
- скорость потока до 40 м/с,
- расход газа через рабочую камеру $1 \pm 0,5$ л/мин.

Пределы измерения концентраций CO, NO и S O₂ и содержание неизмеряемых компонентов в пробе приведены в табл. 6.3.

Газоанализатор представляет собой стационарный автоматический прибор, основанный на оптико-акустическом методе измерения и построенный по дифференциальной двухлучевой схеме. Одна кювета является измерительной, через нее прокачивается анализируемая газовая смесь, вторая кювета (сравнительная) заполнена не поглощающим инфракрасное излучение газом. В качестве источника инфракрасного излучения применяют тепловые излучатели на основе нихромовой спирали. Для повышения селективности прибор содержит дополнительные кюветы, заполненные газами, влияние которых на результат измерения необходимо уменьшить.

Таблица 6.3

Пределы измерения концентраций CO, NO и S O₂ и содержание неизмеряемых компонентов

Вещество	Пределы измерения, г/м ³	Неизмеряемый компонент, % объема пробы						
		CO	O ₂	NO	N	O ₂	CH ₄	
CO	0 - 5 и 0 - 15	-	20	0,15	£	0,21	0,10	0,14
NO	0 - 1 и 0 - 2	£	20	-	£	0,005	0,21	0,14
S	0 - 5 и 0 - 16	£	20	0,15	£	-		
O ₂	0 - 2 и 0 - 6							
	0 - 10 и 0 - 20							

Газоанализатор состоит из следующих частей:

- газоаналитического преобразователя,
- блока управления и коррекции,
- блока пробоподготовки,
- пробоотборника,
- блока регулятора температуры,
- регуляторов расхода и давления.

Масса газоанализатора в зависимости от исполнения и комплекта поставки составляет 31 - 240 кг.

ПЛАМЕННО-ИОНИЗАЦИОННЫЙ ГАЗОАНАЛИЗАТОР 323-ИН02

Газоанализатор 323-ИН02 предназначен для определения концентраций $\Sigma C_x H_x$ при следующих условиях эксплуатации:

- температура окружающей среды 10 - 35 °С,
- относительная влажность до 90 %,
- атмосферное давление 631 - 800 мм рт. ст.,
- температура анализируемой газовой среды до 150 °С,
- содержание пыли в пробе до 10 мг/м³.

Диапазон измерения концентраций $\Sigma C_x H_x$ составляет 0 - 250 мг/м³.

В состав газоанализатора входят:

- блок аналитический - ПА 207, состоящий из элементов электрического питания и электронных устройств, обеспечивающих автоматическую работу всего газоанализатора;
- блок подготовки газов БПГ-002, состоящий из устройств, обеспечивающих подачу потоков анализируемого воздуха, водорода и воздуха;
- устройство пробоподготовки.

ПЛАМЕННО-ИОНИЗАЦИОННЫЙ ГАЗОАНАЛИЗАТОР 334-КПИ03

Газоанализатор 334-КПИ03 предназначен для определения концентрации суммы углеводородов в выбросах промышленных предприятий.

Прибор имеет четыре диапазона измерения: 0 - 90, 0 - 200, 0 - 2000 и 0 - 20000 мг/м³. Предельно допустимые значения погрешности в реальных условиях эксплуатации 10 %. Масса прибора 30 кг. Потребляемая мощность 300 Вт.

ХИМИОЛЮМИНЕСЦЕНТНЫЙ ГАЗОАНАЛИЗАТОР 344-ХЛ02

Газоанализатор служит для контроля содержания суммы окислов азота (NO + N O₂) в технологических линиях по производству слабой HNO₃ и N H₃.

В состав газоанализатора входят устройство для подготовки газовой пробы (УПП) в одной из двух модификаций - для отбора при избыточном давлении и при разрежении, а также газоаналитический измерительный прибор (ГИП).

Устройство подготовки пробы содержит заборный зонд и блок формирования газовой пробы, имеющий каталитический конвертор для преобразования NO_2 в NO . Длина линии транспортирования не должна превышать 100 м. Поставку и монтаж трубопроводов для линий транспортирования осуществляет потребитель.

Газоаналитический измерительный, преобразователь состоит из блока детектора, генератора озона, каталитического конвертора, блока терморегулятора, показывающего прибора, блоков питания и формирования унифицированного сигнала.

Газоанализатор имеет следующие диапазоны измерения содержания $\text{NO} + \text{NO}_2$: 0 - 0,02, 0 - 0,05 и 0 - 0,15 % объема.

Предел допускаемой основной приведенной погрешности газоанализатора на всех диапазонах составляет не более $\pm 15\%$.

Время прогрева газоанализатора не превышает 3 ч.

Параметры газовой смеси на выходе УПП: температура 5 - 50 °С, избыточное давление 10 - 50 кПа, содержание влаги до 35 г/м³, содержание твердых частиц не более 5 мг/м³.

ФОТОАБСОРБЦИОННЫЙ ГАЗОАНАЛИЗАТОР 305-ФА01

Газоанализатор 305-ФА01 предназначен для определения концентраций CO , NO , N_2O , SO_2 , NH_3 в отходящих газах промышленных предприятий и основан на фотоабсорбционном методе анализа в инфракрасной области спектра. В качестве диспергирующих элементов использованы интерференционные фильтры. Газоанализатор имеет следующие диапазоны измерения:

Вещество	CO	NO	NO_2	SO_2	NH_3
Диапазон измерения, г/м ³	0 - 15	0 - 2	0 - 0,5	0 - 10	0 - 5

Основная погрешность газоанализатора 10 %.

Газоанализатор работает в режимах прогрева, измерения и корректировки.

Из одного режима работы в другой газоанализатор переходит автоматически по заданной программе и со световой индикацией. В режиме корректировки газоанализатор обеспечивает с помощью встроенного устройства автоматическую проверку и корректировку «нуля» и «чувствительности».

Раздельное измерение концентрации компонентов в многокомпонентной газовой пробе осуществляют с помощью блока светофильтров путем последовательного введения в оптический канал интерференционных фильтров и одновременной выработки соответствующих кодированных синхронизирующих сигналов для их распознавания.

ТЕХНИЧЕСКИЕ СРЕДСТВА ИНСТРУМЕНТАЛЬНО-ЛАБОРАТОРНОГО КОНТРОЛЯ КОНЦЕНТРАЦИЙ ЗАГРЯЗНЯЮЩИХ ВЕЩЕСТВ

При отборе проб выбросов для последующего инструментально-лабораторного анализа преимущественно используют электроаспираторы, предназначенные для контроля загрязнения воздуха рабочей зоны. Наиболее широко применяют aspirаторы ЭА-1, М-822 и ЭА-1А, из которых наиболее подходят к условиям работы на источниках выбросов два последних прибора. Aspirатор ЭА-1А имеет автономное питание от аккумуляторов, что позволяет отбирать пробы при отсутствии электропитания вблизи от точки отбора, однако вследствие ряда конструктивных недостатков эффективность его использования относительно невелика.

При отборе проб во взрыво- и пожароопасной атмосфере практически исключено использование электроприборов в обычном исполнении. Безопасную работу в этих условиях можно обеспечить, применяя эжекционные aspirаторы, например, типа АЭРА, способного работать автономно за счет потока воздуха из баллончика.

При анализе отобранных проб выбросов используют универсальные приборы, применяемые в лабораторной практике: фотоэлектроколориметры, спектрофотометры, ионометры, полярографы, хроматографы и др. [15, 22]. Поскольку большинство методик контроля выбросов, применяемых в настоящее время, являются фотометрическими или спектрофотометрическими, наиболее широко используют фотометрические приборы.

Самыми массовыми из них являются фотоэлектроколориметры типа КФК-2 или более ранние модели ФЭК-56, ФЭК-60 и т.п. Прибор КФО из-за ряда конструктивных недостатков менее пригоден для этих целей.

Для спектрофотометрических измерений можно применять спектрофотометры отечественного производства СФ-26, СФ-39 и др., а также импортные приборы подобного класса, из которых наиболее часто встречаются спектрофотометры «Спекол» различных модификаций производства ГДР.

Спектрофотометры СФ-46 и «Спекол-220» имеют встроенный микропроцессор для автоматизированной обработки результатов, что существенно повышает производительность анализа.

При потенциометрическом анализе погложительных сред широко применяют универсальные ионометры И-115, И-120, И-130, а также рН -метры (рН-673 и аналогичные им отечественные и импортные приборы). Ионометры по сравнению с рН -метрами удобнее в работе, так как выдают показания не в единицах потенциала, а в единицах рХ, где Х - концентрация (активность) определяемого иона. Следует предпочитать цифровые приборы (И-120, И-130), позволяющие исключить грубые ошибки при снятии показаний. Технические характеристики основных типов отечественных фотометрических приборов приведены в табл. 6.4.

Среди инструментально-лабораторных методов контроля особое место занимает хроматографический анализ.

Хроматография - это физико-химический метод разделения смеси веществ, основанный на распределении компонентов между двумя фазами, одна из которых неподвижна, а другая подвижна. Неподвижная фаза может быть твердым адсорбентом или жидкостью, нанесенной на поверхность твердого носителя. Подвижная фаза (газ или жидкость) перемещает анализируемую смесь вдоль слоя неподвижной фазы, на поверхности которой происходит многократный процесс перераспределения веществ.

Существуют несколько вариантов хроматографического разделения, основными из которых являются газовая и жидкостная хроматография. В газовой хроматографии подвижная фаза газообразна, в жидкостной - жидкая.

Таблица 6.4

Технические характеристики отечественных фотометрических приборов

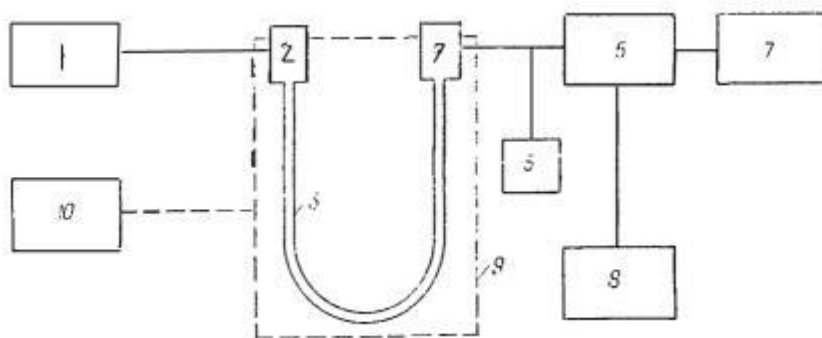
Тип прибора	Диапазон длин волн, нм	Погрешность измерения, %	Размеры прибора, мм	Масса, кг
Колориметры-нефелометры				
Фотоэлектрические				
ФЭК-56М	315 - 630	1,0	382 ´ 270 ´ 187	10,5
ФЭК-60	360 - 1060	1,0	400 ´ 385 ´ 235	22,5
Спектрофотометры				
СФ-8	200 - 2500	1,0	1500 ´ 910 ´ 1170	480
СФ-18	400 - 750	0,5	1100 ´ 959 ´ 430	200
СФ-20	190 - 1100	0,1 - 5,0	930 ´ 590 ´ 280	78

Тип прибора	Диапазон длин волн, им	Погрешность измерения, %	Размеры прибора, мм	Масса, кг
СФ39	190 - 750	1,0	1250 ´ 670 ´ 420	130

Различают два варианта газовой хроматографии - газоадсорбционную и газожидкостную. В газоадсорбционной хроматографии неподвижной фазой является адсорбент (активизированный уголь, силикагель, графитированная сажа, полимерные сорбенты). В газожидкостной хроматографии в качестве неподвижной фазы используют слой жидкости, нанесенной на поверхность твердого инертного носителя. Из-за различной сорбируемости компоненты смеси будут продвигаться через слой неподвижной фазы, помещенной в хроматографическую колонку, с разной скоростью. Если на выходе из колонки регистрировать с помощью детектора какое-либо физическое свойство вещества, то выходная хроматографическая кривая (хроматограмма), записанная на ленте регистрирующего устройства, будет представлять собой ряд пиков над нулевой (базовой) линией. Оба варианта газовой хроматографии позволяют выполнять качественный и количественный анализ компонентов смесей любых органических и неорганических газов, жидкостей и твердых тел, имеющих при температуре анализа достаточную упругость паров. Принципиальная схема газового хроматографа приведена на черт. 6.1.

Система подготовки газов 1 служит для стабилизации и очистки потоков газа-носителя и дополнительных газов для питания детектора. В качестве газа-носителя используют азот, гелий, аргон, иногда водород. Выбор газа-носителя определяется в основном типом используемого детектора. Для питания, например, ионизационно-пламенного детектора нужны дополнительные газы - водород и воздух.

Дозирующее устройство 2 позволяет вводить в хроматографическую колонку 3 газовую или жидкую пробу, которая в газообразном состоянии вместе с потоком газа-носителя поступает в колонку, где смесь веществ разделяется на отдельные компоненты. Для ввода газообразных проб применяют газовый кран-дозатор, имеющий калиброванную газовую петлю определенного объема, или используют обычный стеклянный медицинский шприц объемом 1 - 5 мл. Жидкую пробу вводят специальными микрошприцами объемом 1 или 10 мкл в испаритель, который термостатируют при температуре, достаточной для быстрого испарения жидкости и перехода ее в газообразное состояние.



Черт. 6.1 . Принципиальная схема газового хроматографа:

1 - система подготовки газов, 2 - дозирующее устройство, 3 - хроматографическая колонка, 4 - детектор, 5 - блок питания детектора, 6 - усилитель, 7 - регистратор, 8 - система обработки сигнала детектора, 9 - термостат, 10 - терморегулятор

Хроматографические колонки 3 бывают трех основных типов - насадочные, микронасадочные и капиллярные. Ввиду простоты изготовления наиболее распространены насадочные колонки, представляющие собой трубки длиной 0,5 - 3,0 м (иногда до 5 м), внутренним диаметром 2 - 6 мм, изготовленные из нержавеющей стали, стекла, фторопласта и имеющие спиральную или U-образную форму. Микронасадочные колонки отличаются от насадочных меньшим диаметром трубки, равным 0,8 - 1,0 мм, и длиной обычно до 2 м.

Капиллярные колонки изготавливают из трубки (нержавеющая сталь, стекло или кварц) внутренним диаметром 0,25 - 0,5 мм и длиной 10 - 20 и 100 - 200 м. Насадочные и микронасадочные колонки заполняют насадкой: адсорбентом или инертным твердым носителем с нанесенным на его поверхность тонким слоем неподвижной жидкой фазы. При приготовлении капиллярных колонок на их внутреннюю поверхность также наносят тонкий слой жидкой фазы.

На выходе из колонки анализируемые вещества поступают вместе с потоком газ-носителя в детектор 4. Современный хроматограф, как правило, имеет несколько типов детекторов, из которых надо отметить два наиболее универсальных - катарометр (или детектор по теплопроводности) и пламенно-ионизационный детектор, а также селективные детекторы: электронно-захватный, термоионный, пламенно-фотометрический и др.

Сигнал детектора, зависящий от физико-химических свойств компонента и его содержания в смеси, усиливается и регистрируется автоматическим регистратором 7 в виде хроматограммы. Время выхода компонента (или расстояние на хроматограмме от момента ввода пробы до максимума хроматографического пика) является характеристикой удерживания вещества данной фазой и служит основой для его качественной идентификации. Площадь или высота пика на хроматограмме пропорциональна количеству анализируемого вещества в смеси. Количественную обработку хроматограммы можно выполнять вручную или с помощью специальных систем обработки сигнала детектора 8 на основе ЭВМ или интегратора.

Хроматографические колонки, детекторы и дозирующие устройства термостатируются с помощью терморегуляторов 10. Система термостатирования позволяет устанавливать, изменять по заданной программе и поддерживать необходимую температуру термостата хроматографа 9.

Технические характеристики основных типов отечественных газовых хроматографов приведены в табл. 6.5.

Таблица 6.5

Технические характеристики отечественных газовых хроматографов

Тип прибора	Анализируемые вещества	Основные технические характеристики		
		тип колонки	диапазон температурный режим, °С	тип детектора
Цвет-500	Смесь веществ с температурами кипения до 400 °С	Набивные, или стеклянные или металлические	-90 ... 399	ДИ П ДТ П ДЭЗ
Агат	Органические и неорганические	Набивные и капиллярные (металлические и стеклянные)	-99 ... 600	ДТ П ДИ П ДЭЗ ДП Ф ТА Д
Модель 3700	То же	Набивные (металлические и стеклянные)	-75 ... 400	ДТ П ДИ П

Тип прибора	Анализируемые вещества	Основные технические характеристики		
		тип колонки	диапазон температурный режим, °С	тип детектора
				ДЭЗ
ХПМ-4 (переносной)	Органические	Набивные (металлические)	50 ... 200	ДИ П ДТ П

Примечание. ДИП - детектор ионизации пламени, ДТП - детектор теплопроводности, ДЭЗ - детектор электронного захвата, ДПФ - детектор пламенно-фотометрический, ТАД - термоаэрозольный детектор.

ИНДИКАТОРНЫЕ ТРУБКИ (ИТ)

Для повышения эффективности контроля ИЗА используют газоопределители колориметрического типа и индикаторные трубки, основанные на химических реакциях определяемых компонентов с нанесенными на твердый сорбент реагентами, в результате которых образуются окрашенные продукты.

Если для контроля содержания примесей в атмосфере создано много рецептов индикаторных масс на широкий класс ЗВ: CO, CO₂, H₂S, (NO + NO₂), CH₂O и т.д., то приборы на основе ИТ для контроля ИЗА разработаны лишь на ограниченное число ЗВ. К ним относятся приборы ГХ-4 с ИТ ТИСО-0,2 и ГХСО-5 с ИТ ТИСО-5, определяющие концентрацию CO в диапазоне 0,25 - 62500 мг/м³ (0,005 - 5 % объема). Оба прибора выпускает Донецкое ПО «Респиратор».

Прибор ГХПВ-1 SO₂-10 с ИТ ТИ-SO₂-10 определяет концентрацию SO₂ и отходящих газов предприятий в диапазоне 0,5 - 10,0 г/м³. Прибор ГХПВ-1 NO_x-1 определяет концентрацию NO + NO₂ в пересчете на NO₂ в диапазоне 0,1 - 1,0 г/м³. Оба прибора выпускает ВНИИОСуголь в г. Перми.

Отдел контроля атмосферы и НПК «Экотест» разработали ИТ для определения NH₃ и H₂S. Диапазон измеряемых концентраций NH₃ 0,02 - 1,0 г/м³, H₂S - 0,01 - 1,5 г/м³. Комплекты ИТ выпускаются НПК «Экотест» с маркой ГХПВ-2. Приборы аттестованы с погрешностью 25 %.

Все ИТ конструктивно унифицированы и могут использоваться с аспиратором сильфонного типа АМ-5. Необходимый для определения измеряемого компонента объем пробы меняют от 100 до 1000 см³ в зависимости от применяемой индикаторной трубки и концентрации загрязняющего вещества.

Необходимое для анализа время колеблется от 15 с до 4 мин и зависит от объема пробы и плотности набивки индикаторной массы.

В соответствии с ГОСТ 17.2.3.02-78, все индикаторные средства имеют основную приведенную погрешность не более 25 %.

Диапазон температур анализируемого газа на входе в индикаторные трубки 0 - 35 °С.

Требования к влажности анализируемой газовой смеси менее жесткие, однако капельно-жидкая фаза должна отсутствовать.

ЭЛАСТИЧНЫЕ ПРОБООТБОРНЫЕ ЕМКОСТИ

Перспективным направлением в развитии средств контроля ИЗА является применение эластичных пробоотборных емкостей, совмещающее принципы инструментально-лабораторного анализа, в части отбора проб газа, и инструментального анализа в части определения концентраций в отобранной пробе.

Эластичные пробоотборные емкости используют для отбора, хранения и транспортировки проб газов с последующим анализом концентраций загрязняющих веществ

в пробе с помощью инструментальных средств (газоанализаторов). При необходимости для анализа пробы газа можно применять инструментально-лабораторные средства анализа.

Эластичные емкости представляют собой мешки из полимерной пленки различных объемов (1 - 10 дм³), снабженные одним или двумя герметичными штуцерами. Интерес к такого рода пробоотборным устройствам связан с простотой отбора, транспортировки и хранения проб и с возможностью отбора любого необходимого для анализа количества газовой смеси непосредственно из мешка.

Основным критерием при выборе полимерного материала должна быть его устойчивость к воздействию отбираемого компонента или компонентов, обеспечивающая сохранность качественного состава и концентрации отдельных газов в течение заданного промежутка времени.

За рубежом для изготовления эластичных емкостей используют полимерные « Tedlar », « Mailar », « Teflon » и многослойные композиционные пленки. Из номенклатуры выпускаемых отечественной промышленностью пленок наиболее подходят для изготовления мешков фторопластовые пленки Ф-20А.

Использовать эластичные емкости для отбора газовых проб из ИЗА можно только на предприятиях теплоэнергетики.

Эластичные емкости предназначены для отбора, хранения и транспортировки проб CO, NO_x и SO₂. Для обеспечения достоверности отобранной пробы эластичные емкости используют только совместно с устройством отбора и подготовки газовой пробы.

ТЕХНИЧЕСКИЕ СРЕДСТВА КОНТРОЛЯ ТЕМПЕРАТУРЫ, ВЛАЖНОСТИ, ДАВЛЕНИЯ И СКОРОСТИ ПОТОКА

При определении значений массовых выбросов ЗВ в атмосферу необходимо определять температуру газового потока и в ряде случаев - влажность отходящих газов.

Основными средствами измерения температуры являются ртутные термометры, термометры сопротивления и термодпары. Технические характеристики средств измерения температуры приведены в табл. 6.6. Кроме этого в ряде случаев, например при измерении температуры газовых потоков в градирнях и брызгальных бассейнах, можно использовать спиртовые термометры.

Для всех средств измерения температуры характерна некоторая инерционность. Для жидкостных термометров время выдержки в газовом потоке рассчитывают по формуле.

$$t = e \ln[(t - t_0)/D t], \quad (6.1)$$

где t - время выдержки; e - константа отставания для движущегося газа, $e = 50$; t_0 - показания термометра до измерения; °С; t - температура газа в газоходе, °С; $D t$ - заданная погрешность измерения температуры, °С.

Таблица 6.6

Технические характеристики средств измерений температуры

Прибор	Тип прибора	Диапазон температуры, °С
Термометр ртутный	ТЛ-2	0 ... 100, 0 ... 150, 0 ... 250, 0 ... 350
Термометр ртутный метеорологический	ТМ-5	до 50
Термометр ртутный	ИЛ-3	0 ... 450, 0 ... 500, 0 ... 600
Преобразователь термoeлектрический	ТХА-0806	0 ... 1000
То же	ТХА-0515	-50 ... 900
»	ТХА-1368	0 ... 800
»	ТХА-581М	0 ... 600
Термометр	ТСП-6097	-50 ... 250

Прибор	Тип прибора	Диапазон температуры, °С
сопротивления		
То же	ТСП-5071	-200 ... 750
»	ТСП-175	-50 ... 500

Технические характеристики некоторых типов приборов для измерения влажности приведены в табл. 6.7.

Таблица 6.7

Технические характеристики средств измерения влажности в зависимости от рабочей температуры исследуемого газа

Прибор	Пределы измерения влажности, %	t, °С
Аспирационный психрометр:		
МВ-4М	10 ... 100	-10 ... 80
М-34	10 ... 100	-10 ... 80
Гигрометр:		
МВ-1	30 ... 100	-50 ... 50
М-39	30 ... 100	-60 ... 30

Данные измерений избыточного давления (разрежения) используют для определения объема отходящих газов, а также в ряде методик инструментально-лабораторного анализа.

Основным средством измерения являются микроманометры, например, типа ММ-240 (разность давления до 0,2 кПа (до 200 мм вод. ст.), рабочая жидкость - этиловый спирт) или МКВ-250 (разность давления до 0,2 кПа, рабочая жидкость - вода дистиллированная). При больших разностях давления можно использовать U -образные манометры, заполненные водой или этиловым спиртом, или манометры (вакуумметры) показывающие с классом точности 1.5. Кроме того, необходимо измерять атмосферное давление, чтобы привести объем газа к нормальным условиям, для чего используют барометр, например МВ-3-1-04 по ГОСТ 23696-79.

Скорость потока в газоходах измеряют в основном с помощью трубок Пито-Прандтля, а также пневмометрических трубок, разработанных институтами Гинцветмет и НИИОГаз. Определение скорости потока основано на измерении разности полного и статического давления потока и расчета скорости с учетом температуры и плотности газа, образующего поток.

Кроме указанных технических средств применяют термоанемометры с диапазоном измеряемых скоростей 4 - 32 м/с, разработанные ВТИ им. Ф.Э. Дзержинского. В стадии разработки находится термоанемометр с диапазоном измеряемых скоростей 0,5 - 5 м/с. Однако применение термоанемометров ограничено диапазоном температуры отходящих газов, и обычно их используют для определения скоростей газовых потоков при температуре 80 - 100 °С и не более.

2.12. ПЕРЕДВИЖНАЯ ЛАБОРАТОРИЯ КОНТРОЛЯ ПРОМЫШЛЕННЫХ ВЫБРОСОВ В АТМОСФЕРУ

Передвижная лаборатория контроля промышленных выбросов в атмосферу является комплексным техническим средством, совмещающим в своей структуре инструментальные, инструментально-лабораторные, индикаторные и расчетные методы контроля ИЗА.

НАЗНАЧЕНИЕ ЛАБОРАТОРИИ

Передвижная лаборатория контроля промышленных выбросов (в дальнейшем - лаборатория), предназначена для инспекционного контроля ИЗА в целях измерения

фактических значений выбросов ЗВ из них и установления соответствия фактических значений выбросов нормативным значениям.

Лабораторию можно применять для ведомственного и производственного контроля и для научных исследований по проблеме охраны атмосферного воздуха.

технические данные

Лаборатория обеспечивает:

- 1) непрерывный (до 3 сут) отбор проб из контролируемого ИЗА,
- 2) автоматическое определение в газовом потоке концентрации шести ЗВ,
- 3) измерение трех термодинамических параметров газового потока,
- 4) вычисление массового расхода выбросов автоматически или с помощью оператора,
- 5) вывод информации на цифropечатающее устройство,
- 6) дозированный отбор проб для определения концентраций до 10 ЗВ

инструментально-лабораторным методом и методами экспресс-анализа.

Диапазон и погрешность измерений концентраций ЗВ и термодинамических параметров газового потока указаны в табл. 6.8 и 6.9.

Таблица 6.8

Технические характеристики средств инструментального контроля

Измеряемый компонент	Диапазон измерения, г/м ³	Основная приведенная погрешность, %
NO	0 - 2,0	±20
N O ₂	0 - 0,5	±20
CO	0 - 16,0	±20
SO ₂	0 - 10,0	±20
NH ₃	0 - 5,0	±20
ΣC _x H _x	0 - 20,0	±20

Таблица 6.9

Технические характеристики средств контроля параметров потока

Параметр	Диапазон измерений	Основная приведенная погрешность, %
Температура, °C	0 - 200	±5
Давление, кПа	99,37 - 103,20	±5
Средняя скорость, м/с	0,3 - 50,0	±5

Технические характеристики средств контроля параметров потока:

- основная приведенная погрешность определения массовых выбросов не более 20 %,
- автономность работы лаборатории не менее 2 сут,
- электрическое питание приборов и оборудования лаборатории осуществляется пофазно переменным однофазным током напряжением 220 В,
- электрическое питание лаборатории осуществляется переменным трехфазным током напряжением 380 В с нулевым проводом,
- частота переменного тока 50 ± 1 Гц,
- потребляемая мощность не более 10 кВт,
- масса лаборатории не более 12000 кг,
- время выхода лаборатории на рабочий режим не более 4 ч.

СОСТАВ ЛАБОРАТОРИИ

Приборы и оборудование лаборатории размещаются в кузове-фургоне типа ПМ 4310 на шасси автомобиля КАМАЗ-4310. В их состав входят:

- электроаспиратор ЭА-1А;

- колориметр фотоэлектрический концентрационный КФК-2МП;
- иономер И-130;
- лабораторное оборудование (вытяжной шкаф, холодильник и т.д.);
- блок питания 22ВП-36;
- преобразователь измерительный Сапфир-22ДА;
- зонд заборный;
- термошланг;
- устройство ТПП;
- газоанализатор 305-ФА-01;
- газоанализатор Э34 КПИ 03;
- генератор водорода ШГС 03;
- термопреобразователь сопротивления ТСП-0879;
- преобразователь измерительный 111 703-26;
- измеритель скорости газовых потоков ГАС-60-Б;
- преобразователь акустический ГАС-АП;
- блок электронный ГАС-ВЭ;
- устройство сбора и обработки информации УСОИ-ПВП;
- диалоговычислительный комплекс ДВК-3;
- ЭВМ «Электроника МС 0507»;
- дисплей;
- блок клавиатуры;
- накопитель МГМД-6021;
- печатающее устройство Robotron CM 6329.02-М;
- батарея аккумуляторная 6 СТ-132 ЭН;
- источник постоянного тока 55-21;
- щит питания;
- блок жизнеобеспечения (кондиционер, печи и т.д.).

Составные части лаборатории собраны в последовательно соединенные функциональные блоки.

НАЗНАЧЕНИЕ БЛОКОВ

Блок отбора проб предназначен для отбора проб пыли и газообразных ЗВ в целях их последующего лабораторного анализа.

Блок физико-химического анализа служит для измерения концентраций ЗВ, которые нельзя определить инструментальными средствами.

Блок измерений концентраций загрязняющих веществ предназначен для отбора пробы газа из контролируемого участка газохода, транспортировки, подготовки и анализа пробы в газоанализаторах.

Блок формирует аналоговые сигналы, пропорциональные измеренным значениям концентраций ЗВ и передает их на вход УСОИ-ПВП.

Блок измерения термодинамических параметров газового потока формирует аналоговые сигналы, пропорциональные измеренным значениям давления, температуры и скорости газового потока, которые поступают на соответствующие входы УСОИ-ПВП;

Блок обработки результатов измерений производит вычисление и отработку поступающей информации и формирует следующие выходные документы:

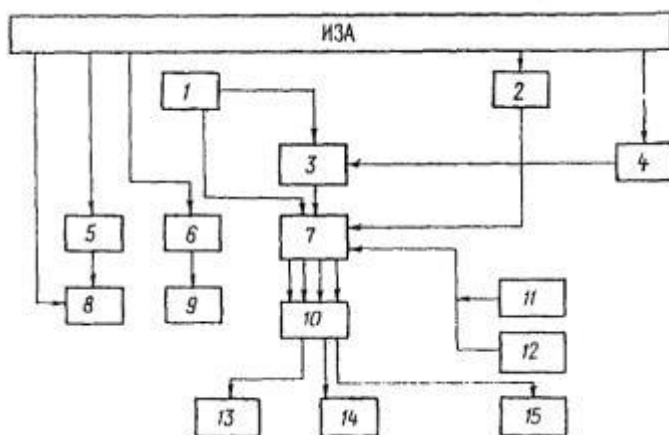
- результаты инструментального контроля,
- результаты инструментально-лабораторного контроля,
- протокол обследования предприятия.

Блок хранения проб предназначен для хранения проб в течение 3 сут при их дальнейшей обработке в стационарной аналитической лаборатории.

Блок жизнеобеспечения служит для поддержания температуры воздуха внутри лаборатории в пределах 10 - 30 °С.

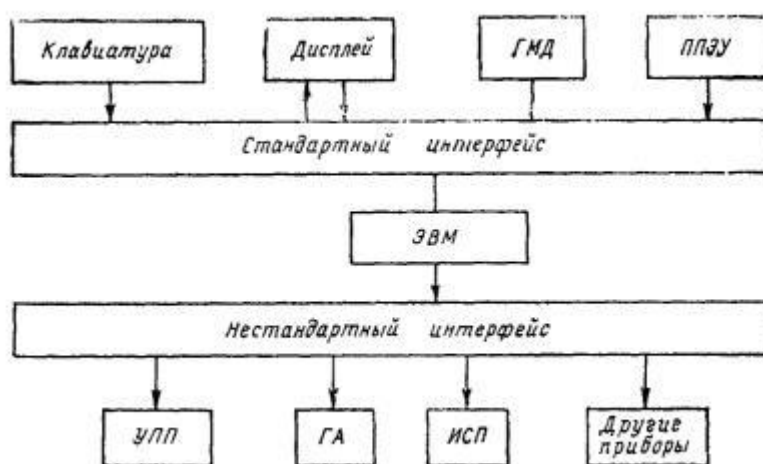
Блок-схема передвижной лаборатории приведена на черт. 6.2.

Блок-схема организации измерительно-вычислительного комплекса лаборатории приведена на черт. 6.3.



Черт. 6.2 . Блок-схема передвижной лаборатории:

1 - устройство отбора и транспортировки газовой пробы, 2 - измеритель средней скорости потока, 3 - автоматические газоанализаторы, 4 - устройства для отбора и хранения газовой пробы, 5 - блок физико-химического анализа, 6 - устройство определения содержания пыли, 7 - устройство сбора и обработки информации, 8 - переносные автоматические газоанализаторы, 9 - блок клавиатуры, 10 - ЭВМ, 11 - измеритель атмосферного давления, 12 - измеритель температуры наружного воздуха, 13 - цифropечатающее устройство, 14 - дисплей, 15 - графopостроитель



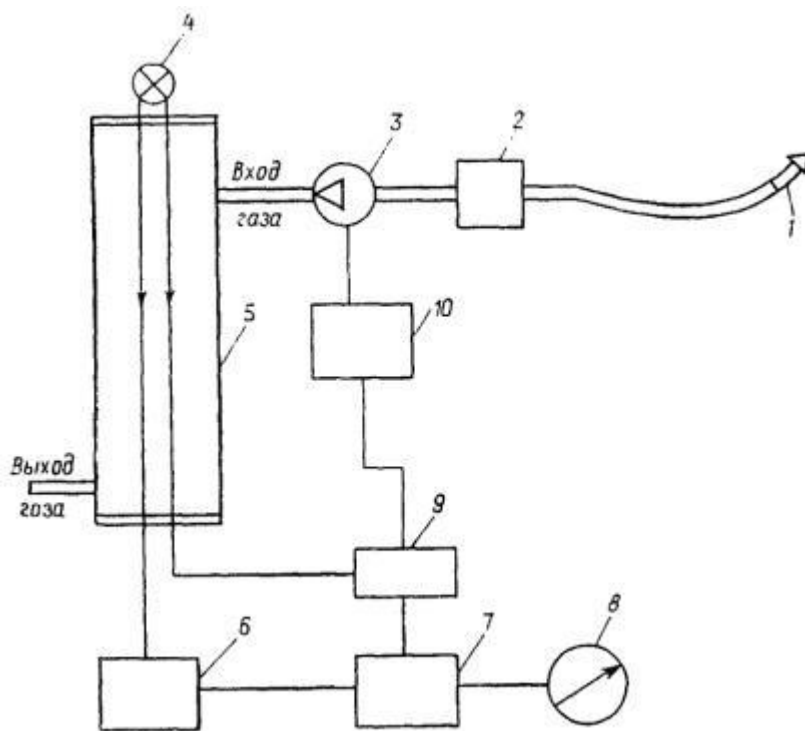
Черт. 6.3 . Схема организации информационно-вычислительного комплекса лаборатории:

ГМД - гибкие магнитные диски, ППЗУ - постоянное запоминающее устройство, УПП - устройство отбора и транспортировки газовой пробы, ГА - газоанализаторы, ИСП - измеритель скорости потока

2.13. ТЕХНИЧЕСКИЕ СРЕДСТВА КОНТРОЛЯ АВТОТРАНСПОРТА СПЕКТРОФОТОМЕТРИЧЕСКИЙ МЕТОД ИЗМЕРЕНИЯ

Для определения содержания в отходящих газах автотранспорта CO и C_xH_x используют спектрофотометрический метод, основанный на измерении поглощаемой доли энергии излучения, проходящего через отходящие газы.

Анализаторы на CO и C_xH_x построены по структурной схеме спектрофотометра (черт. 6.4) и содержат пробозаборники 1, блок пробоподготовки 2, побудитель расхода газа 3, источник излучения 4, рабочую кювету 5, приемник 6, блок усилителя сигнала 7, измерительный прибор 8, реперное устройство 9, блок питания 10.

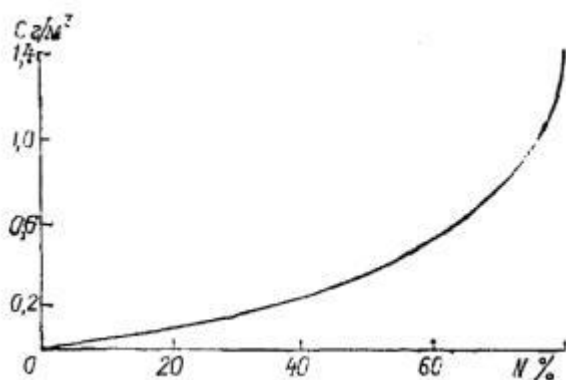


Черт. 6.4 . Структурная схема спектрофотометрического анализатора отработавших газов

Отходящие газы через пробозаборник и устройство пробоподготовки прокачивают через рабочую кювету, в которой поглощается излучение. Изменение мощности излучения регистрируется приемником излучения, усиливается и регистрируется на шкале измерительного прибора, проградуированной в единицах концентрации CO и $\Sigma C_x H_x$.

Для проверки чувствительности анализаторов используют реперные устройства, ослабляющие поток излучения для имитации поглощения.

Для определения содержания в отходящих газах автотранспорта сажевого аэрозоля используют единицы дымности. Дымность - показатель, характеризующий степень поглощения светового потока, проходящего через отходящие газы двигателя автомобиля. На черт. 6.5 показана связь дымности с концентрацией сажевого аэрозоля в отходящих газах автомобилей.



Черт. 6.5 . Зависимость между дымностью (N) и содержанием сажевого аэрозоля в отходящих газах (C)

В приборах для измерения дымности (дымомерах) используют спектрофотометрический метод. Измерение производят в широком спектральном диапазоне. Источником света служит лампа накаливания с температурой 2800 - 3250 К. Приемником служит фотоэлемент со спектральной характеристикой, аналогичной фотооптической кривой глаза человека (максимальное соответствие при диапазоне 550 - 570 мм, с уменьшением до 4 % этого максимума соответствия при значениях меньше 430 мм и больше 680 мм).

Дымомеры построены по структурной схеме спектрофотометра (см. черт. 6.4). Реперным устройством служат светофильтры.

СРЕДСТВА ИЗМЕРЕНИЯ, ИСПОЛЬЗУЕМЫЕ ПРИ КОНТРОЛЕ АВТОТРАНСПОРТА

При контроле отходящих газов автомобилей с карбюраторными двигателями, работающих на бензине, используют следующие приборы:

- 1) газоанализатор CO с диапазонами измерения 0 - 5 и 0 - 10 об. %,
- 2) газоанализатор ΣC_xH_x с диапазонами измерения 0 - 1000 млн⁻¹ и 0 - 10000 млн⁻¹ ΣC_xH_x (в гексановом эквиваленте),
- 3) тахометр с диапазоном 0 - 1000 млн⁻¹ и 0 - 10000 млн⁻¹ с основной приведенной погрешностью $\pm 2,5$ %.

При контроле отходящих газов автомобилей с дизельными двигателями используют дымомеры с диапазоном измерения 0 - 100 % и с возможностью считывания значения дымности с погрешностью не более 1 %. Для калибровки дымомеров используют нейтральные светофильтры, поступающие в комплекте с приборами. В табл. 6.10 и 6.11 приведены технические характеристики и условия эксплуатации приборов контроля выбросов от автотранспорта.

2.14. МЕТОДОЛОГИЯ КОНТРОЛЯ КОНЦЕНТРАЦИЙ ЗВ В ОРГАНИЗОВАННЫХ ИЗА :

МЕТОДОЛОГИЯ ИНСТРУМЕНТАЛЬНОГО КОНТРОЛЯ КОНЦЕНТРАЦИЙ ЗВ

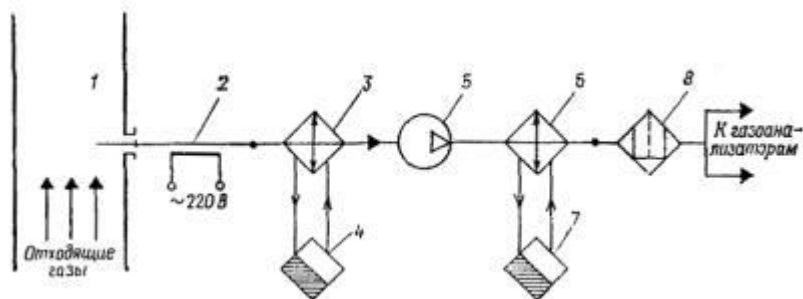
ПРИНЦИПЫ ПОСТРОЕНИЯ СИСТЕМ ПРОБООТБОРА И ПРОБОПОДГОТОВКИ

Процесс инструментального контроля концентраций ЗВ в ИЗА можно разделить на следующие этапы:

- отбор пробы из газохода,
- транспортировка пробы,
- подготовка пробы к анализу,
- автоматическое измерение концентраций ЗВ с применением газоаналитических приборов.

В зависимости от принципов построения системы пробоотбора и пробоподготовки различают контроль ИЗА методами непосредственного (прямого) измерения газовой пробы и разбавления [6].

Схема контроля ИЗА методом непосредственного измерения приведена на черт. 7.1.



Черт. 7.1 . Схема контроля ИЗА методом непосредственного измерения

Таблица 6.10

Технические характеристики приборов для контроля выбросов от автотранспорта

Газоанализатор	Тип	Измеряемый параметр	Диапазон измерения, %	Основная приведенная погрешность, %	Время прогрева, мин	Время установления показаний, не более, с	Питание	Потребляемая мощность, Вт	Масса, кг
А-109	ИН	Плотность дыма (оптическая плотность)	0 - 100	±2		-	20 В, 50 Гц или 12 В	30	0,9
И-1	ФГ	Концентрация СО	0 - 25,5,0*	±5	0	7	20 В, 50 Гц	80	2,0
		Концентрация СО ₂	0 - 5,15,0*	±5					
		Концентрация ΣС _x Н _x	0 - 0,0011,0*	±5					
1122	ГЛ	Определение ΣС _x Н _x в отходящих газах	0 - 0,0011,0*	±5	0	5	20 В, 50 Гц	60	0,0
ФА-01	121	Плотность дыма	0 - 5 и 0 - 10*	±4	0	7	20 В, 50 Гц или 12 В		0,0

* Концентрация измерена в объемных процентах.

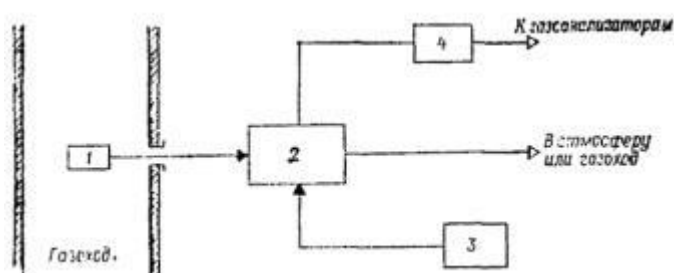
Таблица 6.11

Условия эксплуатации приборов для контроля выбросов от автотранспорта

Прибор	Диапазон изменения температуры окружающего воздуха, °С	Диапазон изменения атмосферного давления, кПа	Относительная влажность, %	Температура анализируемого газа, °С	Расход анализируемой смеси, л/мин
ИНА-109	-10 ... 50	79,8 ... 106,4	До 95 при 35 °С	30 ... 200	-
СИДА-107	5 ... 50	79,8 ... 106,4	До 95 при 35 °С	70 ... 150	-
ГАИ-1	-5 ... 50	86,4 ... 106,4	30 ... 80	До 200	2,2 ± 0,2
ФГИ-1	10 ... 35	86,6 ... 106,7	До 80 при 25 °С	До 50	3,0 ± 0,9
ГЛ-	10 ...	86,6 ...	До 80	До 50	3,0 ±

Прибор	Диапазон изменения температуры окружающего воздуха, °С	Диапазон изменения атмосферного давления, кПа	Относительная влажность, %	Температура анализируемого газа, °С	Расход анализируемой смеси, л/мин
1122	35	106,7	при 25 °С		0,9
121 ФА-01	10 ... 35	-	-	До 200	1,0

Пробу газа отбирают из газохода с помощью пробоотборного зонда 1, введенного в газоход через специальный пробоотборный узел, установленный на газоходе. На черт. 7.1 приведена схема пробоотбора с внутренней фильтрацией, при которой фильтр грубой очистки пробы от пыли установлен на зонде внутри газохода. При отборе пробы методом внешней фильтрации фильтр грубой очистки устанавливают вне газохода и дополнительно подогревают для предотвращения выпадения на нем конденсата. Очищенная проба по обогреваемой магистрали транспортировки пробы 2 поступает в первичный осушитель пробы 3, где происходит охлаждение пробы и сбор конденсата. Конденсат, собранный в конденсатосборнике 4, может содержать легко растворимые ЗВ (SO_2 , NO_2 , NH_3 , HF и т.д.), при этом для повышения точности измерений необходимо определить содержание легко растворимых загрязняющих веществ в конденсате методом инструментально-лабораторного анализа. После охлаждения проба, проходя через побудитель расхода газа 5, поступает во вторичный осушитель 6 с конденсатосборником 7, фильтр тонкой очистки 8 и подается в газоаналитические приборы, где непрерывно автоматически анализируется содержание в пробе одного или нескольких ЗВ в зависимости от типа и числа применяемых газоаналитических приборов. Схема контроля ИЗА методом разбавления приведена на черт. 7.2.



Черт. 7.2. Схема контроля ИЗА методом разбавления пробы

Метод основан на разбавлении исходной газовой пробы чистым воздухом или азотом в заданном соотношении. Проба газа, собираемая из газохода через пробоотборный зонд 1 с внутренней фильтрацией, поступает в устройство разбавления 2. На второй вход устройства 2 поступает чистый воздух или азот от источника газа-разбавителя 3. Часть исходной пробы, разбавленная в заданном соотношении, через фильтр тонкой очистки 4 подается в газоаналитический прибор. Избыток пробы после разбавления сбрасывается в атмосферу.

В настоящее время разработаны два типа устройств разбавления пробы:

1) диффузионный разбавитель, в котором проба разбавляется за счет диффузии через пористую мембрану;

2) динамический разбавитель, в котором проба разбавляется в эжекторе.

Диффузионные разбавители широко не применяют из-за значительных трудностей стабилизации коэффициента разбавления.

Наиболее распространен метод динамического разбавления, в котором коэффициент разбавления стабилизируется с помощью калиброванной диафрагмы, установленной в пробоотборной магистрали на входе в эжектор.

Преимуществами метода динамического разбавления пробы по сравнению с методом непосредственного измерения являются:

- возможность использования необогреваемых газовых магистралей, так как проба разбавляется уже при ее отборе и при этом устраняется опасность конденсации влаги и выпадения в конденсат легкорастворимых ЗВ;

- снижение химической агрессивности пробы и ее запыленности;

- возможность использования для анализа проб с микроконцентрациями ЗВ атмосферных газоанализаторов, что существенно расширяет номенклатуру газоаналитических приборов для контроля ИЗА.

ОСНОВНЫЕ ТРЕБОВАНИЯ К ОТБОРУ, ТРАНСПОРТИРОВКЕ И ПОДГОТОВКЕ ПРОБ К АНАЛИЗУ

Требования к размещению и оборудованию точек контроля . Места отбора проб должны соответствовать требованиям, изложенным в ГОСТ 12.4.021 -76 «Системы вентиляционные, общие требования». Особое внимание надо уделять местам отбора проб, находящимся на высоте более 3 м над поверхностью производственной площади, а также местам отбора проб высокотоксичных веществ. Площадки для производства измерений должны быть защищены от воздействия высоких температур, прямых солнечных лучей, осадков и ветра. В непосредственной близости от оператора не должно быть движущихся частей технологического оборудования.

Рабочую площадку оператора оборудуют переносным или стационарным средством двухсторонней связи с технологической и аварийными службами и руководством производственного подразделения. Уровень шума на площадке должен соответствовать ГОСТ 12.1.003-83 «Шум. Общие требования безопасности».

Площадки и вводы освещают переносными или стационарными лампами накаливания, включаемыми через разделительный трансформатор. Так же подключают средства пробоотбора и измерений. Если для отбора проб используют вакуумный эжекторный насос, то необходим подвод линий сжатого воздуха.

Вибрация площадки не должна превышать действующие санитарные нормы и допустимые нормативы для средств отбора проб и измерений. Если строительная конструкция площадки не позволяет обеспечить это условие, следует применять специальные амортизаторы и демпферы.

Общая рабочая площадь для отбора проб и измерений должна быть не менее 2 м². Площадка и ведущая к ней лестница должны иметь ограждение. Аппаратура должна надежно закрепляться.

В части пожарной безопасности площадки должны соответствовать ГОСТу 12.1.004-85 «Пожарная безопасность. Общие требования».

Точки контроля (замерные сечения) выбирают работники служб контроля ИЗА предприятий и согласовывают их с территориальными комитетами по охране природы.

Все измерения (скорости, температуры, давления, влажности потока и концентрации ИЗА) проводят в установившемся потоке газа. Место для измерения выбирают на прямолинейном участке газохода, по возможности ближе к устью выбросной трубы, на прямолинейном участке длиной 8 - 10 наибольших линейных размеров поперечного сечения (ЛРС), причем длина прямолинейного участка до места замера должна быть не менее 5 - 6 ЛРС. Не следует выбирать места измерения вблизи от изменений сечения, поворотов газоходов, арматуры, вентиляторов и т.п., создающих аэродинамические сопротивления, так как возмущения потоков отражаются на точности замеров. Когда это условие соблюсти нельзя, необходимо снимать поле скоростей особо тщательно, увеличив число точек и замеров при обязательном получении близких по значению результатов.

Температуру газового потока измеряют в непосредственной близости от места, где измеряют другие его параметры, не далее одного ЛРС газохода от штуцера ввода пневмометрических трубок, с помощью которых измеряют скорость потока в случае закрытых газоходов. Оборудуют специальный ввод для средств измерений, диаметр которого зависит от габаритов вводимого в газоход средства измерения. Возле места ввода обеспечивают стационарное или переносное освещение.

При измерении пневмометрической трубкой площадка, на которой устанавливают средство измерения, не должна вибрировать, освещение должно быть достаточным для прочтения показаний на шкале.

В аэрационных фонарях замеры производят в центрах тарировочных участков, выбранных для измерения скоростей газопылевого потока, на средней линии на равных расстояниях от верхнего и нижнего краев проема фонаря в точках, отстоящих друг от друга не более, чем на 10 м каждого яруса с обеих сторон. При общей длине фонаря более 50 м можно производить измерения через каждые 25 м.

Для вентиляторов, дефлекторов и устьев шахт измерения производят в газоходах перед ними на расстоянии, определяемом теми же условиями, что и для газоходов больших размеров.

Требования к устройствам отбора пробы. Пробоотборный зонд надо выполнять из материала, устойчивого к воздействию высоких температур (до 300 °С) и агрессивных компонентов пробы. Рекомендуется использовать для изготовления зонда трубку из нержавеющей стали типа Х18Н10Т или титана. При использовании зонда с внешней фильтрацией рабочий конец зонда можно срезать под углом 45° или изогнуть под углом 90°, чтобы создать в рабочих условиях дополнительное давление потока в пробоотборной магистрали.

Как правило, в состав пробоотборного зонда входит фильтр грубой очистки пробы от пыли.

Наиболее рационально в пробоотборных зондах применять металлокерамические фильтры, изготавливаемые методом прессования и последующего спекания при температуре 1000 - 1300 °С. Тип порошка, из которого прессуют фильтрующий элемент, подбирают в зависимости от условий его эксплуатации и с учетом температуры, давления и агрессивности газов. Фильтры из металлокерамики не загрязняют пробу материалом фильтра, хорошо восстанавливают свои начальные свойства, просты в изготовлении и обслуживании.

Для холодных потоков газа можно использовать стеклотканевые фильтрующие элементы, а также волокнистые фильтры типа ФП.

Требования к магистрали транспортировки пробы. Магистраль транспортировки пробы должна обеспечивать неизменность состава пробы при ее подаче от места отбора до места анализа. Материал, из которого изготавливают магистраль транспортировки пробы, не должен вступать в химическое взаимодействие с компонентами пробы и сорбировать на своей поверхности ЗВ. К таким материалам относятся фторопласты, стекло (в меньшей степени), нержавеющая сталь.

Для предотвращения сорбции ЗВ и выпадения конденсата с легкорастворимыми компонентами пробы по всей длине магистрали надо обеспечить температуру газового потока на 10 - 15 °С выше точки росы отходящих газов. Обогреваемая пробоотборная магистраль входит в состав выпускаемого отечественной промышленностью устройства транспортировки и подготовки пробы (ТПП).

Для обогрева газовой магистрали можно использовать электронагреваемую ленту типа ЭНГЛ с соответствующей теплоизоляцией. Температуру потока в магистрали регулируют при этом с помощью преобразователей и регуляторов температуры. Электрический обогрев можно заменить обогревом теплоносителя (горячей водой, паром) путем прокладки магистрали транспортирования пробы в теплоизолирующей трубе вместе с теплоносителем. Газовую магистраль крепят к неподвижным конструкциям хомутами с интервалом 1 - 3 м. Газовую пробу транспортируют от пробоотборного зонда, размещенного в источнике, по вертикальной трубке диаметром 20 - 30 мм, выполненной из нержавеющей стали типа Х10Н10Т.

Используя стационарную магистраль транспортировки пробы, службы предприятия обязаны 1 раз в 6 мес производить контрольные проверки состояния газовой магистрали путем подачи образцовой газовой смеси на ее вход и анализа состава газовой пробы на выходе инструментальным или инструментально-лабораторным методом.

Требования к устройствам подготовки пробы к анализу . Устройства подготовки пробы к анализу, предназначенные для охлаждения, осушения и тонкой очистки пробы от пыли, должны обеспечивать температуру, влажность и запыленность пробы, поступающей в газоанализатор, в пределах, установленных в технической документации на применяемый тип газоаналитического прибора.

Как правило, параметры газовой пробы, поступающей на вход газоаналитического прибора, должны находиться в пределах:

температура от 5 до 40 °С,

влажность до 80 % при температуре 25 °С,

запыленность до 10 мг/м³ при наличии в составе газоанализатора фильтра тонкой очистки.

2.15 ИНСТРУМЕНТАЛЬНЫЙ КОНТРОЛЬ ИЗА МЕТОДОМ НЕПОСРЕДСТВЕННОГО ИЗМЕРЕНИЯ

. Определение концентрации CO, SO₂ и NO с использованием газоанализатора ГИАМ-10. Газоанализатор ГИАМ-10 предназначен для контроля CO, SO₂ и NO в газовых потоках со следующими параметрами:

температура до 300 °С,

влажность до 240 г/м³,

запыленность до 40 г/м³,

давление от 3,9 до 4,4 кПа,

скорость потока до 40 м/с.

Состав контролируемой газовой среды следующий:

Вещество	CO	CO ₂	NO	N O ₂	CH ₄	SO ₂
Концентрация, г/м ³	£ 15	£ 20	£ 2,0	£ 0,1	£ 1,0	£ 6,0

В состав газоанализатора входят газоаналитический преобразователь, блок управления и коррекции, блок пробоподготовки, пробоотборник, блок регулятора температуры, регулятор расхода газа и регулятор давления. Комплект поставки газоанализатора оговаривают при заказе.

На месте установки газоанализатора монтируют магистраль транспортировки пробы длиной не более 30 м. При контроле SO₂ магистраль транспортировки пробы должна быть обогреваемой, с температурой газового тракта 130 - 150 °С.

Перед подключением магистрали транспортировки пробы необходимо проверить ее на герметичность, для чего следует:

1) заглушить вход газовой магистрали;

2) к выходу газовой магистрали подсоединить тройник, второй вход которого подсоединить к образцовому манометру с пределами измерения 0 - 98 кПа, а к третьему входу подключить через редуктор баллон со сжатым азотом;

3) создать в газовой магистрали избыточное давление 50 кПа и перекрыть выход баллона со сжатым азотом.

Магистраль считать герметичной, если падение давления в магистрали не превышает 0,5 кПа за 30 мин.

Отдельные блоки газоанализатора в зависимости от исполнения (щитовое или настольное) устанавливаются в непосредственной близости друг от друга. При этом необходимо учесть, что на показания оптико-акустических приборов существенно влияет вибрация, поэтому газоанализатор необходимо устанавливать на жестком фундаменте с уровнем вибраций не более 0,5 мм при частоте вибраций не более 25 Гц.

Монтаж внешних электрических соединений отдельных блоков ведут в соответствии с инструкцией по эксплуатации газоанализатора ГИАМ-10. Корпуса всех блоков надо надежно заземлить.

Пробоотборник устанавливают так, чтобы металлокерамический фильтр находился в средней части сечения газотока перпендикулярно направлению газового потока.

Газоанализатор включают после внешнего осмотра прибора в соответствии с инструкцией по эксплуатации.

Газоанализатор прогревают в течение 180 мин, затем прибор калибруют. Если выходные показания газоанализатора в режиме проверки репера отличаются от паспортных более чем на $\pm 8\%$, необходимо провести калибровку чувствительности газоанализатора по поверочным газовым смесям.

Регламентные работы с газоанализатором производят в соответствии с инструкцией по эксплуатации ГИАМ-10.

Кроме того, ежедневно производят внешний осмотр газоанализатора, газовой линии и пробозаборного зонда на отсутствие механических повреждений (вмятин, трещин и т.д.).

Раз в две недели необходимо проверять герметичность газовой линии и калибровку газоанализатора по поверочным газовым смесям.

Газоанализатор ГИАМ-10 подлежит обязательной государственной поверке с периодичностью не реже 1 раза в 6 мес. При поверке надо выполнять следующие операции: внешний осмотр прибора, проверку герметичности газовых линий и сопротивления изоляции и определение метрологических характеристик согласно методическим указаниям по поверке газоанализатора.

Определение концентраций суммы углеводородов с применением газоанализатора 323ИН-02. Газоанализатор 323ИН-02 предназначен для определения концентрации суммы углеводорода при следующих условиях эксплуатации:

температура окружающей среды от 10 до 35 °С,
температура анализируемой газовой среды до 150 °С,
запыленность пробы на входе в прибор до 10 мг/м³,
максимальная концентрация суммы углеводородов в пробе до 250 мг/м³.

Для выполнения измерений используют:

- 1) газоанализатор 323ИН-02, ТУ 25-057/0114-81;
- 2) баллон емкостью 10 л с «нулевым» газом: содержанием углеводородов не более 0,5 мг/м³, по ГОСТ 949-73, ТУ 0-21-28-79;
- 3) баллон емкостью 10 л с контрольной газовой смесью (метан и воздух) с концентрацией метана 40 ± 4 мг/м³, по ГОСТ 9-49-73, ТУ 6-21-20-79;
- 4) баллон емкостью 40 л с водородом марки А, по ГОСТ 3022-80, снабженный редуктором ДВП1-65, ТУ 26-05-463-76 или генератор водорода типа 111ГС03;
- 5) манометр образцовый, класс точности 0,25, ГОСТ 6521-72;
- 6) миллиамперметр самопишущий типа Н-392, ТУ 25-04-315476;
- 7) вольтметр постоянного тока типа В7-20 класс точности 0,5, ТУ И22, 710-005;
- 8) секундомер типа СДП Пр-25, ГОСТ 3072-79;
- 9) барометр-анероид метеорологический, БАММ-1, ТУ 25-04, 618-72;
- 10) редуктор, ДКП-1-0,5, ТУ 26-05-46376;
- 11) ротаметр, РМ-А-0,04, ГУЗ, ТУ-1-01-0249-75;
- 12) пенный расходомер, класс точности 1, 0, ГОСТ 1770-74.

Газоанализатор устанавливают так, чтобы он не подвергался механическим воздействиям от работы других приборов. Баллоны с поверочными газовыми смесями и водородом надо устанавливать в стойках и выдерживать при температуре окружающего воздуха не менее 6 ч. Каждый баллон надо снабдить редуктором и вентилем тонкой регулировки.

Газоанализатор может работать в ручном и автоматическом режимах.

Порядок включения подготовки к работе и технического обслуживания изложены в техническом описании газоанализатора.

Погрешность результатов измерений оценивают следующим образом.

При отсутствии статистической обработки влияющих факторов погрешность измерения автоматических газоанализаторов в нормальных условиях равна основной приведенной погрешности используемого газоанализатора.

Для газоанализатора 323ИН-02 основная приведенная погрешность не должна превышать $\pm 10\%$, на первом диапазоне измерений 50 мг/м^3 абсолютная погрешность измерений не должна превышать 15% .

Газоанализаторы подлежат обязательной государственной поверке. В условиях эксплуатации поверку осуществляют без снятия газоанализатора с объекта. Периодичность поверки 1 раз в 6 мес. При проведении поверки надо выполнять следующие операции: внешний осмотр прибора, проверку герметичности газовых линий и сопротивления изоляции и определение метрологических характеристик согласно методическим указаниям по поверке газоанализатора.

ОПРЕДЕЛЕНИЕ КОНЦЕНТРАЦИЙ $\Sigma C_x H_x$, SO_2 , CO И NO С ПРИМЕНЕНИЕМ ГАЗОАНАЛИЗАТОРОВ МИКРОКОНЦЕНТРАЦИЙ И УСТРОЙСТВ ДИНАМИЧЕСКОГО РАЗБАВЛЕНИЯ ГАЗОВОЙ ПРОБЫ

Настоящая методика предназначена для организации и проведения контроля с помощью автоматических газоанализаторов микроконцентраций ЗВ и устройства динамического разбавления (УДР) с коэффициентом разбавления пробы от 5 до 100 раз.

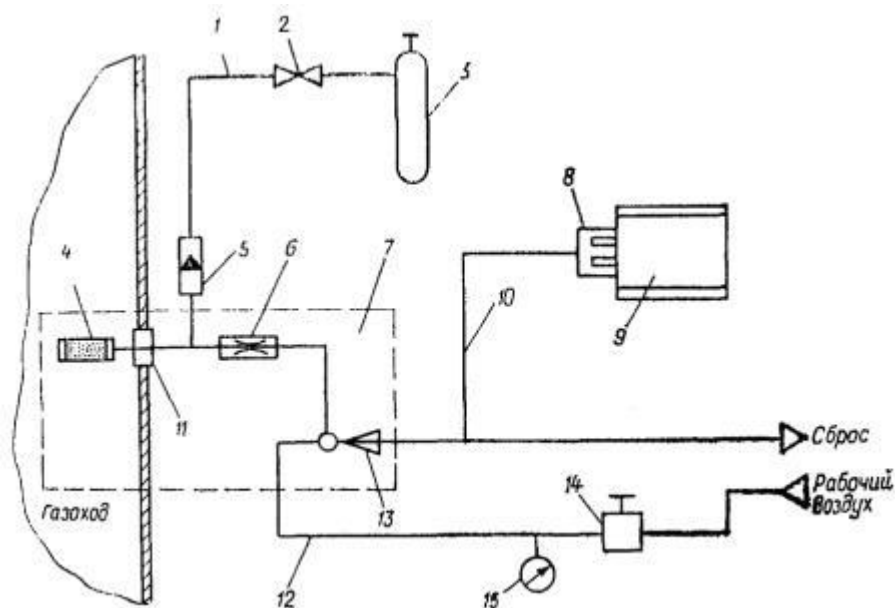
. Средства измерений и вспомогательные устройства . При измерении концентраций $\Sigma C_x H_x$, SO_2 , CO , NO применяют следующие средства измерений и вспомогательные устройства:

- 1) для контроля $\Sigma C_x H_x$ - газоанализатор 623ИН-03;
- 2) для контроля SO_2 - газоанализаторы ГКП-1, Атмосфера-1, 667 ФФ03;
- 3) для контроля CO - газоанализаторы ГМК-3, «Палладий»;
- 4) для контроля NO - газоанализатор 645 ХЛ-03.

Для определения $\Sigma C_x H_x$, SO_2 , CO и NO можно использовать другие газоанализаторы с аналогичными техническими характеристиками:

- 1) ротаметр РН-А-0,063, ГОСТ 1304 -81;
- 2) трубка фторопластовая диаметром более 6 мм и длиной 20 м, можно соединять отрезки трубки штуцерами из стекла или высоколегированной стали;
- 3) редуктор ГДФ-3-1, ТУ 25.02.1896-75;
- 4) устройство динамического разбавления газовой пробы УДР, ТЕИШ.422381.001ТУ, 1988 г.;
- 5) газосчетчик барабанный ГСБ-400, ТУ 25-04-2261-75;
- 6) манометр образцовый, ГОСТ 6521-72;
- 7) секундомер СДП Пр-25, ГОСТ 5072-79К;
- 8) линейка измерительная, ГОСТ 427-75 ;
- 9) баллоны с поверочными газовыми смесями ($\Sigma C_x H_x$, SO_2 , CO , NO);
- 10) баллон с азотом особой чистоты по ГОСТ 9293-74 .

. Газовая схема измерительного комплекса . Измерительный комплекс (черт. 7.3) состоит из устройства динамического разбавления 7, газовых магистралей рабочего воздуха 12, газовых магистралей 3 блока газоанализаторов и поверочной смеси 1, блока газоанализаторов 9, подключенных к магистрали 10 через распределитель 8. В состав устройства пробоподготовки входят металлокерамический фильтр 4, эжектор 13, дроссельная мембрана 6 и пневматические магистрали со штуцерами «Контроль», «Сброс», «Питание» и «Выход пробы». Баллон с поверочной газовой смесью подсоединяется через кран 2 и ротаметр 5. Источник рабочего воздуха подключается через редуктор 14. Устройство пробоподготовки подсоединяется к газоходу через унифицированный узел пробоотбора 11. Давление рабочего воздуха контролирует манометр 15.



Черт. 7.3 . Схема измерительного комплекса

Проба разбавляется в эжекционном разбавителе, работающем следующим образом. Сжатый воздух от источника рабочего воздуха по магистрали 12 через редуктор 14, устанавливающий давление 0,14 МПа, поступает на эжектор. На входном штуцере эжектора создается разрежение, и газовая проба просасывается из газохода через фильтр и сопло, поступая в эжектор, где смешивается с рабочим воздухом. Часть разбавленной пробы по магистрали 10 поступает в блок анализатора, а оставшаяся часть сбрасывается в атмосферу. Блок анализаторов представляет собой один или несколько газоаналитических приборов.

7.1.4.3 . Условия выполнения измерений . При выполнении измерений надо соблюдать следующие условия.

Газоаналитическая часть измерительного комплекса должна работать при внешней температуре 10 - 35 °С, относительной влажности воздуха 10 - 98 % и атмосферном давлении 90 - 105 кПа.

Устройство динамического разбавления предназначено для работы в следующих условиях эксплуатации:

- температура окружающей среды от -50 до 50 °С,
- атмосферное давление от 90,6 до 104,6 кПа,
- относительная влажность окружающей среды от 30 до 95 % при температуре 25 °С,
- производственные вибрации амплитудой не более 0,1 мм и частотой не более 25 Гц.

Газовый поток имеет следующие максимальные параметры:

- температура до 500 °С,
- влажность до 100 %,
- запыленность не более 100 г/м³,
- давление от 60 до 110 кПа,
- скорость потока до 40 м/с.

При измерении концентрации СО газоанализаторами ГМК-3 и Палладий газовая среда может иметь следующий состав:

Вещество	SO ₂	SO ₃	NO	CO ₂
Концентрация, об. %	£ 0,10	£ 0,20	£ 0,15	£ 16

При измерении концентрации NO_x газоанализатором 645ХЛ-03 газовая среда имеет следующий состав:

Вещество	NO	CO	ΣC _x H _x	H ₂ S	SO ₂
Концентрация, г/м ³	£ 30	£ 500	£ 20	£ 95	£ 5

При измерении концентрации SO₂ газоанализаторами ГКП-1, Атмосфера-1 и 667 ФФ03 газовая среда может иметь следующий состав:

Вещество	S O ₂	C O ₂	CO	NO _x
Концентрация, г/м ³	£ 18	£ 314,3	£ 12,5	£ 2,0

При измерении концентраций $\Sigma C_x H_x$ газоанализатором 623ИН-02 допускается содержание $\Sigma C_x H_x$ в измеряемой газовой среде не более 50 г/м³.

7.1.4.4 . Подготовка к выполнению измерений. При подготовке к выполнению измерений надо провести работы по монтажу и подготовке аппаратуры, проверке работоспособности, калибровке комплекса. При работе с газоанализатором следует руководствоваться «Техническим описанием и инструкцией по эксплуатации», входящим в комплект прибора.

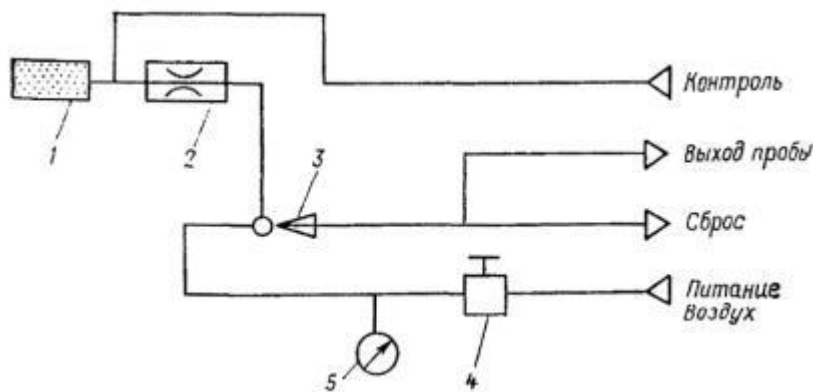
При работе с газоанализатором 645 ХЛ-03 следует руководствоваться «Техническим описанием и инструкцией по эксплуатации», входящим в комплект прибора, и «Временными методическими указаниями по определению окиси, двуокиси и суммы окислов азота с использованием автоматического газоанализатора 645 ХЛ-03».

При работе с газоанализатором ГМК-3 следует руководствоваться «Техническим описанием и инструкцией по эксплуатации», входящим в комплект прибора, и «Временными методическими указаниями по определению концентрации окиси углерода с использованием автоматических газоанализаторов».

При работе с газоанализаторами ГКП-1 и Атмосфера-1 следует руководствоваться «Техническим описанием и инструкцией по эксплуатации», входящим в комплект прибора, и «Временными методическими указаниями по использованию автоматических газоанализаторов ГКП-1, Атмосфера-1 для регистрации концентрации диоксида серы в атмосферном воздухе».

. Контрольная проверка герметичности газовых магистралей и коэффициента разбавления УДР. Измерительный комплекс монтируют после контрольной проверки герметичности газовых магистралей и коэффициента разбавления УДР.

Для проверки герметичности собирают схему по черт. 7.4. Металлокерамический фильтрующий элемент заменяют заглушкой.



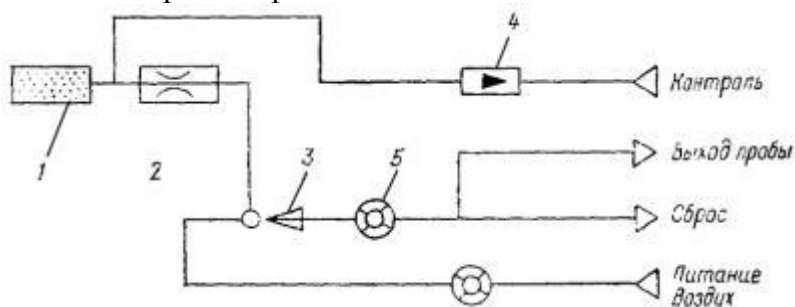
Черт. 7.4 . Схема проверки герметичности:

1 - металлокерамический фильтр, 2 - дроссельная мембрана (сопло), 3 - эжектор, 4 - редуктор, 5 - манометр образцовый

Заглушку ставят также на штуцера «Выход пробы», «Сброс» и «Контроль». К штуцеру «Питание» подключают баллон высокого давления с азотом или с сжатым воздухом давлением 97 кПа (1 кгс/см²). Давление устанавливают редуктором РДФ-3 по манометру, диапазоном 1,6 кгс/см², класс точности 1. Затем перекрывают линию «Питание» и наблюдают за давлением. Если в течение 10 мин спад давления не превышает 4 кПа, то система герметична. Если падение давления превышает 4 кПа, то все места соединений системы покрывают мыльным раствором и обнаруженные участки разгерметизации устраняют путем уплотнения соединений.

Для проверки коэффициента разбавления собирают схему по черт. 7.5. Вместо металлокерамического фильтрующего элемента ставят заглушку. Заглушку ставят также на

штуцер «Выход пробы». Вход ротаметра диапазоном 0 - 0,2 л/мин подсоединяют к штуцеру «Контроль». Вход ротаметра остается свободным.



Черт. 7.5 . Схема определения коэффициента разбавления:

1 - металлокерамический фильтр, 2 - дроссельная мембрана, 3 - эжектор, 4 - ротаметр, 5 - газовый счетчик

Газовые счетчики подсоединяют к штуцерам «Сброс» и «Питание». Устанавливают давление питания 137 кПа и определяют по газовым счетчикам расход воздуха за 1 ч.

Коэффициент разбавления определяют по соотношению

$$K_p = (c_1 - c_2)/c_2. \quad (7.1)$$

где c_1 и c_2 - расход воздуха за 1 ч через газовые счетчики, подключенные к штуцерам «Сброс» и «Питание» соответственно, м³.

Если полученный при проверке коэффициент разбавления K_p отличается от паспортного не более чем на 5 %, можно приступить к монтажу измерительного комплекса.

Монтаж измерительного комплекса. Внешние газовые магистрали монтируют из фторопластовой трубки или трубок из высоколегированных сталей, при необходимости короткие отрезки фторопластовой трубки соединяют через стеклянные трубки с наружным резиновым уплотнением мест соединения. Линию сжатого воздуха подсоединяют ко входному штуцеру редуктора РДФ-3. Штуцер «Выход пробы» подсоединяют к газоанализатору. На штуцер «Контроль» ставят заглушку.

Внешние электрические соединения газоанализатора и самопишущий потенциометр монтируют согласно «Инструкциям по эксплуатации» на применяемые газоанализаторы. Корпуса всех приборов надо надежно заземлить. После завершения монтажа газовых и электрических магистралей устройство динамического разбавления устанавливают в газоходе. Комплекс готов к проведению измерений.

Выполнение измерений. Для выполнения измерений подключают источник рабочего воздуха и включают газоанализаторы.

При выполнении измерений надо выполнить следующие операции.

Раз в сутки производят внешний осмотр измерительного комплекса, снимают показания редуктора, контролируют нулевые показания, проверяют коэффициент разбавления, корректируют работу самопишущего потенциометра. В режиме непрерывной регистрации комплекс функционирует после проведения перечисленных операций без вмешательства оператора в течение суток.

Следует отметить, что:

1) герметичность устройства динамического разбавления проверяют регулярно, но не реже 1 раза в 30 сут;

2) коэффициент разбавления при эксплуатации проверяют не реже 1 раза в 30 сут и при изменении условий эксплуатации УДР;

3) регенерацию металлокерамического фильтровального элемента сжатым воздухом давлением 137 кПа в течение 10 с или азотом из баллона производят 1 раз в 6 мес и при падении давления на выходе УДР, для чего необходимо сжатый воздух подать на вход «Калибровка».

Проверка коэффициента разбавления при эксплуатации. Для проверки коэффициента разбавления при эксплуатации собирают схему по черт. 7.6 . К штуцеру

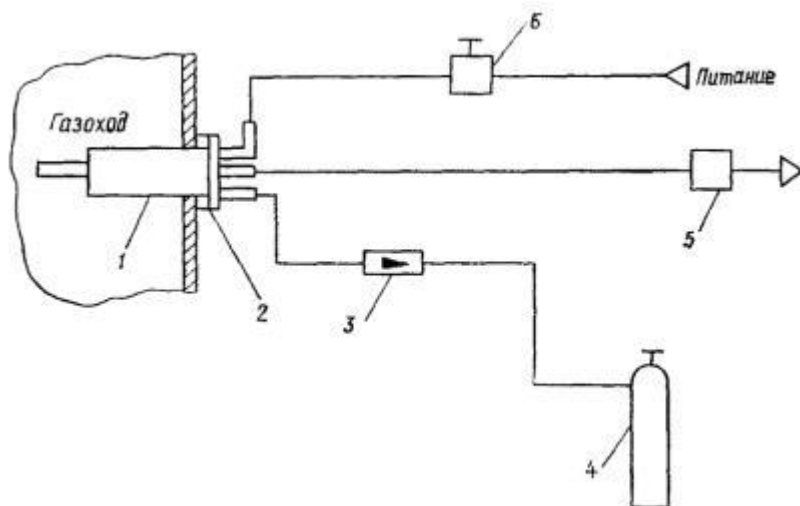
«Питание» подают азот или сжатый воздух под давлением, соответствующим паспортному значению УДР. Давление устанавливают редуктором давления РДФ-3.

Поверочная газовая смесь подается из баллона через ротаметр РН-А-0,063. Установив расход 1 - 2 л/мин, записывают показания газоанализатора и определяют коэффициент разбавления по формуле

$$K_p = C_{\text{пгс}} / C,$$

где $C_{\text{пгс}}$ - концентрация поверочной газовой смеси в баллоне, C - концентрация по показанию газоанализатора.

Если значение K_p отличается не более чем на 5 % от паспортного, комплекс готов к работе.



Черт. 7.6 . Схема проверки коэффициента разбавления при эксплуатации:

1 - устройство подготовки пробы, 2 - унифицированный узел отбора проб, 3 - ротаметр, 4 - баллон с поверочной газовой смесью, 5 - блок газоанализаторов, 6 - редуктор

. Проверка нулевых показаний . Для проверки стабильности нулевых показаний на вход тракта рабочего воздуха подают азот из баллона высокого давления. Азот пропускают в течение 20 мин и показания прибора сравниваются с данными, полученными при использовании в качестве рабочего газа сжатого воздуха. При прокачивании воздуха допускаются не более чем 50 %-ные увеличения нулевого уровня на ленте самопишущего потенциометра по сравнению с азотом. Затем проверяют нулевые показания прибора при подключенной газовой схеме всего измерительного комплекса. Для этого через штуцер «Контроль» из баллона подают азот особой чистоты. Измерение фонового тока газоанализатора и регистрацию его на самописце производят в течение 20 мин. Нулевые показания проверяют при непрерывных измерениях 1 раз в сутки.

. Обработка результатов измерений . Данные измерений обрабатывают в целях получения осредненных за 20 мин концентраций измеряемого ингредиента.

Обработка диаграммных лент газоанализатора состоит из следующих операций:

- 1) нахождение линии нуля,
- 2) разметка времени,
- 3) вычисление диапазона измерений концентрации путем умножения предела измерения шкалы газоанализатора на коэффициент разбавления,
- 4) определение концентраций, осредненных за 20 мин,
- 5) определение максимальной концентрации.

Данные обрабатывают за весь период измерений. После завершения цикла наблюдений ленту самопишущего потенциометра обрезают и подают на обработку. Линию нуля находят путем соединения двух соседних меток нуля, полученных при проверке нулевых показаний измерительного комплекса.

В соответствии с коэффициентом разбавления на ленте отмечают предельный диапазон измерений.

Средние концентрации снимают за каждые 20 мин измерений.

Максимальные значения концентрации за сутки принимают осредненными за интервал измерений 20 мин.

Все концентрации, снятые с ленты, корректируют относительно линии нуля.

Полученные концентрации записывают на ленте у середины временного интервала, к которому они относятся.

Оформление результатов измерений . Результаты измерений следует записать в журнал. На титульном листе журнала записывают тип газоанализатора, заводские номера самописца, газоанализатора, УДР и характеристику места установки прибора.

Все значения, снятые с ленты, записывают на ленте тремя значащими цифрами с погрешностью до сотых долей грамма на метр кубический у середины интервала, к которому они относятся. При пропуске в записи на ленте или сомнительности результатов записи против соответствующего промежутка времени записывают знак брака (999).

2.16. МЕТОДОЛОГИЯ ИНСТРУМЕНТАЛЬНО-ЛАБОРАТОРНОГО КОНТРОЛЯ КОНЦЕНТРАЦИЙ ЗВ

В настоящее время в СССР основной объем данных о количественном составе выбросов в атмосферу получают, используя инструментально-лабораторные методы контроля. Это связано, с одной стороны, со значительной сложностью и большими затратами, необходимыми для создания и налаживания массового выпуска автоматических газоанализаторов. С другой - уже сейчас число веществ, подлежащих контролю, достигло нескольких сотен, что делает невозможным создание автоматических приборов для каждого из ЗВ. По-видимому, в обозримом будущем будут создаваться и относительно широко использоваться газоанализаторы для определения приоритетных газовых примесей (NO_x , SO_x , CO) и наиболее важных специфических ЗВ (N H_3 , $\text{H}_2 \text{S}$, фториды, меркаптаны, галогены и их соединения и др.). Анализ зарубежного опыта в области использования газоанализаторов для контроля ИЗА показывает, что в последние годы наблюдается определенное снижение интереса к автоматическим приборам определения концентраций ЗВ в отходящих газах. Это связано с их дороговизной, сложностью и большими затратами на эксплуатацию и обслуживание, а также избыточностью получаемой информации.

Таким образом, в ближайшие годы, очевидно, сохранится ведущая роль инструментально-лабораторных методов как источников получения информации о выбросах в атмосферу и средств контроля соблюдения нормативов. В этой связи особое значение приобретают создание и внедрение в практику контроля наиболее эффективных и производительных лабораторных методов контроля, их унификация по отраслям и по стране в целом с учетом современных требований к методам определения концентраций.

Государственными нормативными актами определено, что при контроле ИЗА можно использовать только методики, согласованные в установленном порядке. В период до октября 1988 г. функции согласующего ведомства выполнял Росгидромет СССР, а с октября 1988 г. - Министерство природопользования СССР.

Все остальные методические документы по контролю ИЗА, с том числе и согласованные Минздравом СССР методики, нельзя применять при контроле содержания ЗВ в выбросах в атмосферу. Это распространяется как на государственный, так и на отраслевой и производственный контроль.

При осуществлении общесоюзной программы по созданию научно-методической базы контроля ИЗА определены основные требования к методам контроля, а также порядок их разработки и согласования. Для обеспечения унификации методик в предельном случае предусмотрен принцип «одно вещество - одна методика» для всех отраслей и для всей страны. В ряде случаев этот принцип не удается соблюдать из-за больших различий ИЗА по составу, температуре газов и условиям отбора проб.

Однако согласовывать альтернативные методики можно только при убедительно аргументированной невозможности получить достоверные данные с помощью имеющихся методик. Методики должны отвечать основным требованиям к методикам выполнения

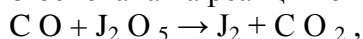
измерений и специфическим требованиям к методам контроля концентраций ЗВ в выбросах ИЗА. Одним из основных требований является обязательная экспериментальная проверка методики на поверочных газовых смесях в лабораторных условиях и на реальных выбросах.

Наиболее часто используемые на практике методики изданы в виде сборника [6]. В прил. 3 приведены перечень согласованных методик по веществам и данные о разработчиках методик.

МЕТОДОЛОГИЯ КОНТРОЛЯ КОНЦЕНТРАЦИЙ ЗВ С ПРИМЕНЕНИЕМ ИНДИКАТОРНЫХ ТРУБОК (ИТ)

Номенклатура ИТ для определения загрязняющих веществ в ИЗА достаточно ограничена. Вместе с тем, для всех ИТ существует общий подход в их применении, который можно распространить и на разрабатываемые ИТ.

1 . Необходимо корректно выбирать область применения ИТ, с целью не допустить влияния сопутствующих компонентов на показания ИТ. Так, например, работа ТИСО-0,2 и ТИСО-5 основана на реакции окисления-восстановления:

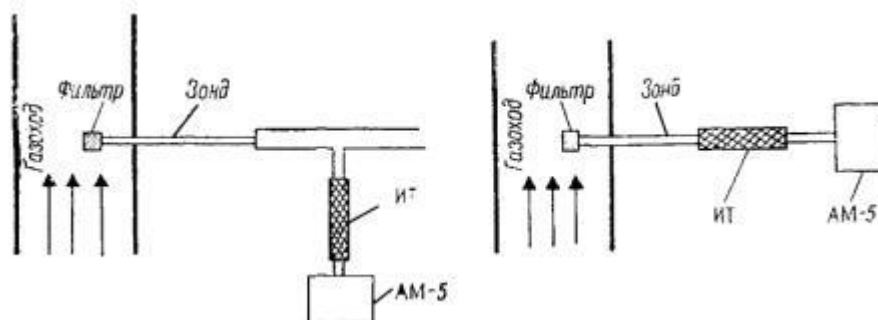


и, соответственно, наличие сильных окислителей или восстановителей будет влиять на показания ИТ, занижая или завышая результаты измерения. Это относится и к ИТ для определения SO_2 , ΣNO_x . Работа ИТ для определения NH_3 основана на кислотно-щелочном взаимодействии, и наличие летучих соединений щелочного характера, например аминов, будет завышать концентрацию NH_3 в определенных выбросах. При использовании ИТ для определения H_2S на показания могут влиять вещества, образующие малорастворимые осадки или сильные комплексообразователи.

2 . Очень важно учитывать при измерениях влажность газовых потоков и наличие аэрозольной влаги. Влияние этих факторов может проявиться двояко: 1) ряд газов - H_2S , SO_2 и NH_3 - легко растворяются в сконденсировавшейся воде, что приводит к занижению результатов; 2) конденсирующаяся в ИТ вода может растворять нанесенные на носитель реагенты, что приводит к непредсказуемому смещению границы окрашенного слоя. При концентрации измерений CO , не растворяющегося в воде и реакционно мало активного газа, это препятствие устраняют, используя промежуточные емкости, в качестве которых можно применить камеры или мешки из пленки (например Ф-26, ПНЛ-3 и др.). В этом случае пробу при помощи аспиратора нагнетают в промежуточную емкость, в которой ее выдерживают до температуры 10 - 35 °С, затем из этой емкости прокачивают необходимый объем через ИТ. При этом становится возможным осреднить пробу на любой период. Этот же метод можно применять и при определении ΣNO_x , но здесь существует ряд ограничений. Совершенно неприемлемо использовать резиновые камеры, а каждый тип пленки, из которой изготовлена промежуточная емкость, надо предварительно тщательно проверить. Необходимо отметить, что это относится только к отходящим газам, которые содержат в основном NO , а NO_2 отсутствует или присутствует в малых количествах. Для устранения паров воды, которые при конденсации могут дать капли жидкости, целесообразно устанавливать небольшой поглотительный патрон, заполненный осушителем. Так, например, можно использовать цеолиты, гранулы KOH (для NH_3), P_2O_5 (для SO_2) и т.д. Вместе с тем, совершенно недопустимо использовать в качестве осушителя силикагель, так как он неселективный сорбент по отношению к полярным веществам и будет поглощать как пары воды, так и анализируемый компонент. Еще одним способом устранения излишней влаги является установка между пробоотборным зондом и ИТ каплеотбойника, однако при этом на результат сильно влияет растворимость газов в воде.

3 . При анализе с помощью ИТ необходимо учитывать запыленность отходящих газов. При непосредственном отборе пробы возможно значительное повышение аэродинамического сопротивления, что приводит к дополнительной погрешности. Поэтому целесообразно использовать зонды с внешней фильтрацией, например металлокерамические или из пористого стекла.

4 . Важными параметрами, требующими учета, являются температура и разрежение или избыточное давление в газоходе. При избыточном давлении или небольшом разрежении и низкой температуре рекомендуются схемы отбора с аспиратором типа АМ-5 (черт. 7.7).



Черт 7.7 . Схема отбора пробы при избыточном давлении и невысоких температурах (а) и при небольшом разрежении в газоходе или ври измерении концентрации ЗВ в вентиляционных выбросах (б)

Все сказанное относится к отходящим газам с температурой внутри газохода не более 150 - 200 °С, так как при небольших расходах газа через ИТ (0,2 - 0,3 дм³/мин) уже на расстоянии 30 - 50 мм от стенки газохода температура пробы практически равна температуре окружающей среды. При большом разрежении аспиратор типа АМ-5 непригоден, и поэтому надо использовать другие способы отбора проб, например использовать электроаспиратор. При этом необходимо дозировать объем пропущенного газа, изменяя время отбора пробы и соблюдая постоянный расход газа в диапазоне 0,2 - 0,3 дм³/мин. Такой способ достаточно проверен на практике и дает хорошие результаты¹.

¹ Способ проверен сотрудниками ВНИИприроды М.Ю. Прокофьевым, Е.Н. Семенюком и И.Н. Звягиной

Большие проблемы возникают при использовании ИТ при низкой температуре окружающей среды. Здесь возможны следующие приемы: выносить ИТ из теплого помещения непосредственно перед анализом, при анализе использовать тепло стенки газохода или держать ИТ в руке. Создавать специальные обогреватели нецелесообразно, так как это снижает основное достоинство метода - его оперативность.

МЕТОДОЛОГИЯ КОНТРОЛЯ КОНЦЕНТРАЦИЙ ЗВ С ИСПОЛЬЗОВАНИЕМ ЭЛАСТИЧНЫХ ПРОБООТБОРНЫХ ЕМКОСТЕЙ

Основными преимуществами пробоотборных эластичных емкостей являются малая масса, механическая прочность, удобство в эксплуатации и при транспортировке и возможность использования их совместно с автоматическими газоанализаторами.

Так как при контроле ИЗА температура газовой пробы может достигать нескольких сотен градусов и в ней может присутствовать большое количество паров воды и пыли, то использовать эластичные емкости можно только в комплекте с устройством отбора и подготовки пробы. Для подачи пробы в емкость может служить любое аспирационное устройство, газовые магистрали которого выполнены из материалов, устойчивых к компонентам газовой пробы. В качестве соединительных газовых линий можно использовать фторопластовые или поливинилхлоридные трубки. Штуцер емкости должен быть снабжен зажимом. Длина газового тракта от зонда до емкости не должна превышать 1 м.

Контроль ИЗА с помощью эластичных емкостей осуществляют следующим образом. Газозаборный зонд вводят в газоход и соединяют трубками с холодильником и емкостью, из которой предварительно удален воздух. Включают аспирационное устройство, и газовая проба отсасывается из газохода. Проходя через фильтр, она очищается от пыли. В холодильнике и каплеотбойнике удаляется влага. После того как емкость полностью заполнится, соединительную трубку перекрывают зажимом. Затем емкость транспортируют к месту анализа, где с помощью инструментальных, инструментально-лабораторных методов определяют количественный и качественный состав пробы.

Для проверки возможности использования устройства отбора и подготовки эластичной емкости необходимо предварительно провести сравнительные измерения. Для этого с помощью инструментальных или инструментально-лабораторных методов измеряют концентрацию ЗВ в ИЗА и параллельно отбирают пробу в эластичную емкость. Суммарную погрешность рассчитывают по следующему соотношению:

$$\varepsilon_{\Sigma} = \sqrt{\varepsilon_{и}^2 + \varepsilon_{е}^2}, \quad (7.2)$$

где ε_{Σ} - суммарная погрешность измерения концентрации с использованием эластичной емкости;

$\varepsilon_{и}$ - погрешность применяемой для измерения концентраций инструментально-лабораторной методики или газоанализатора;

$\varepsilon_{е}$ - погрешность, вносимая эластичной емкостью:

$$\varepsilon_{е} = (C_{пр} - C_{е})/C_{пр}, \quad (7.3)$$

где $C_{пр}$ - концентрация, полученная путем прямого измерения с помощью инструментальных или инструментально-лабораторных методов;

$C_{е}$ - концентрация, полученная при анализе пробы с использованием эластичной емкости.

МЕТОДОЛОГИЯ КОНТРОЛЯ КОНЦЕНТРАЦИИ ЗВ В ВЫБРОСАХ АВТОТРАНСПОРТА

МЕТОДОЛОГИЯ КОНТРОЛЯ АВТОТРАНСПОРТНЫХ СРЕДСТВ С БЕНЗИНОВЫМИ ДВИГАТЕЛЯМИ

Измерение содержания CO и ΣC_xH_x в отработанных газах автомобилей с бензиновыми двигателями необходимо проводить в строгом соответствии с ГОСТом 17.2.2.03-87 «Охрана природы. Атмосфера. Нормы и методы измерений содержания окиси углерода и углеводородов в отработанных газах автомобилей с бензиновыми двигателями».

Согласно стандарту, содержание CO₂ и ΣC_xH_x и отходящих газов автомобилей определяют при работе двигателя на холостом ходу для двух частот вращения коленчатого вала: минимальной ($n_{мин}$) и повышенной ($n_{пов}$) в диапазоне от 2000 мин⁻¹ до 0,8 $n_{ном}$. Нормальная частота вращения коленчатых валов приведена в табл. 7.1. При контроле используют технические средства, приведенные в разделе 6 Руководства.

Таблица 7.1

Нормативная частота вращения коленчатого вала автомобильного двигателя при проверке CO и ΣC_xH_x в отходящих газах (числитель - минимальная, знаменатель - повышенная)

Марка двигателя	Базовая модель автомобиля	Частота вращения коленчатого вала, мин ⁻¹
MeMЗ-968	ЗАЗ-968, ЛУАЗ-969	500 - 600/3400
ИЗМА-408Э	«Москвич» 408	450 - 550/3700
УМЗ 412 Э	«Москвич» 412, 2140	600 - 700/4700
ВАЗ-2101, ВАЗ-21011, ВАЗ-2103, ВАЗ-2105	«Жигули»	700 - 800/4500
ВАЗ-2108	«Спутник»	700 - 800/4500
ВАЗ-2106, ВАЗ-2121	«Жигули», «Нива»	700 - 800/4300
ЗМЗ-2401	ГАЗ-24, РАФ-2203	550 - 650/3600
ЗМЗ-4022-10	ГАЗ-24-10, ГАЗ 3102	600 - 700/3700
ГАЗ-21	ГАЗ-21, РАФ-977	450 - 500/3200
ГАЗ-69	ГАЗ-69	450 - 500/2400
УМЗ-451 М	УАЗ-451, УАЗ-469	450 - 500/3700
ГАЗ-52	ГАЗ-52	450 - 500/2100

Марка двигателя	Базовая модель автомобиля	Частота вращения коленчатого вала, мин ⁻¹
ГАЗ-55	ГАЗ-53, КАВЗ-685	450 - 500/2500
ГАЗ-66	ГАЗ-66	450 - 500/2500
ЭМЗ-672	ПАЗ-672	450 - 500/2500
ЗИЛ-157	ЗИЛ-157	450 - 500/2500
ЗИЛ-120	ЗИЛ-130, 131	450 - 500/2500
ЗИЛ-375	Урал-375, ЛИАЗ-677, ЛАЗ-697	450 - 500/2500

Перед началом работы необходимо убедиться, что выполняются условия эксплуатации газоанализатора. Подключение к сети электропитания производится согласно инструкции по эксплуатации прибора. Для обеспечения санитарно-гигиенических требований к воздуху в зоне измерений следует вывести линию сброса отходящих газов в систему вытяжной вентиляции или за пределы места проведения измерений. Устройство пробоподготовки подготавливают к работе и включают газоанализатор на прогрев. После прогрева в течение времени, оговоренного инструкцией по эксплуатации, производят проверку и настройку нуля и чувствительности по реперу газоанализатора.

Перед измерением двигатель надо прогреть до минимальной температуры охлаждающей жидкости (или моторного масла для двигателей с воздушным охлаждением), указанной в руководстве по эксплуатации автомобилей. Внешним осмотром определить исправность выпускной системы автомобиля.

Концентрацию CO и ΣC_xH_x в отходящих газах измеряют в следующей последовательности:

- 1) рычаг переключения передачи (избиратель скорости для автомобиля с автоматической коробкой передач) устанавливают в нейтральное положение;
- 2) автомобиль тормозят стояночным тормозом;
- 3) двигатель (при его работе) заглушают;
- 4) открывают капот двигателя;
- 5) подключают тахометр;
- 6) устанавливают пробоотборный зонд газоанализатора в выхлопную трубу автомобиля на глубину не менее 300 мм от среза (при косом срезе выхлопной трубы глубину отсчитывают от короткой кромки среза);
- 7) полностью открывают воздушную заслонку карбюратора;
- 8) запускают двигатель;
- 9) частоту вращения вала двигателя увеличивают до $n_{пов}$ и проводят измерения на этом режиме в течение не менее 15 с;
- 10) устанавливают минимальную частоту вращения вала двигателя и не ранее чем через 20 с измеряют содержание CO и ΣC_xH_x . При необходимости измерения содержания CO и ΣC_xH_x при повышенной частоте вращения вала двигателя замер производят не ранее чем через 30 с после установления $n_{пов}$.

По окончании измерения результаты замеров заносят в протокол проверки. После выключения двигателя газоанализатор отсоединяют от выхлопной трубы, а тахометр - от бортовой сети автомобиля. Автомобиль выводят за пределы площадки.

При температуре наружного воздуха ниже +5 °С газоанализатор надо установить в помещении с температурой выше +5 °С, при этом газоотборный шланг необходимо утеплить. Длину газоотборного шланга выбирают в зависимости от расхода воздуха через газоанализатор так, чтобы постоянная времени прибора вместе с газоотборным шлангом была не более 20 с. При настройке нуля прибора используют теплый воздух из помещения. Во избежание загрязнения воздуха в помещении необходимо предусмотреть отвод отходящих газов, проходящих через газоанализатор.

МЕТОДОЛОГИЯ КОНТРОЛЯ ДЫМНОСТИ ОТХОДЯЩИХ ГАЗОВ АВТОМОБИЛЕЙ С ДИЗЕЛЬНЫМ ДВИГАТЕЛЕМ

Дымность автомобилей с дизельным двигателем необходимо измерять строго согласно ГОСТу 21393-75 «Автомобили с дизелями. Дымность отработанных газов. Нормы и методы измерений. Требования безопасности». Стандарт устанавливает нормы определения дымности на режимах свободного ускорения и максимальной частоты вращения коленчатого вала двигателя.

При контроле используют технические средства определения дымности отходящих газов, приведенные в разделе 6 Руководства.

Дымомер подключают к сети электропитания согласно инструкции по эксплуатации прибора. Прибор включают на прогрев. После прогрева в течение времени, оговоренного инструкцией на эксплуатацию, производят проверку, настройку нуля и чувствительности дымомера.

Перед проведением измерений двигатель надо прогреть до температуры охлаждающей жидкости или моторного масла (для двигателей с воздушным охлаждением), при которой можно начинать движение автомобиля. Внешним осмотром необходимо определить исправность выпускной системы автомобиля.

Дымность отходящих газов следует измерять в следующей последовательности:

1) рычаг переключения передачи (избиратель скорости для автомобилей с автоматической коробкой передач) устанавливают в нейтральное положение;

2) автомобиль тормозят стояночным тормозом;

3) двигатель (при его работе) заглушают;

4) прибор подключают к выпускной системе автомобиля;

5) заводят двигатель и нажатием педали подачи топлива устанавливают максимальную частоту вращения вала двигателя;

6) по достижении температуры отходящих газов не ниже 60 °С педаль отпускают;

7) проводят 10-кратный цикл увеличения частоты вращения вала дизеля от минимальной до максимальной с интервалом не более 15 с;

8) снимают максимальные показания прибора по последним четырем циклам;

9) не позднее чем через 60 с частоту вращения вала двигателя доводят до максимальной;

10) при установлении показателей прибора (размах колебаний не более 6 единиц) снимают значения дымности.

По окончании измерений двигатель отключают, прибор отключают от выхлопной трубы, автомобиль удаляют за пределы площадки .

За результат измерения дымности на режиме свободного ускорения принимают среднее арифметическое значение по последним четырем циклам. При этом разность показаний по циклам не должна превышать 6 единиц. Результаты измерений заносят в протокол проверки.

ТЕХНИКА БЕЗОПАСНОСТИ ПРИ КОНТРОЛЕ ВЫБРОСОВ АВТОТРАНСПОРТА

Содержание ЗВ в отходящих газах автомобилей надо проверять, как правило, на контрольно-регулирующих пунктах или в специально отведенном месте. При отсутствии такого места для проведения измерения и при выборочной проверке автомобилей на линии подбор места должен исключать возможность наезда автомобилей на лиц, проводящих измерения.

Места, выбираемые для проведения инструментального контроля токсичности и дымности отходящих газов автомобилей, должны обеспечивать санитарно-гигиенические требования к воздуху в зоне измерений по ГОСТу 12.1.005-7.1, иметь естественную или принудительную вентиляцию.

На месте проведения инструментального контроля должны находиться только лица, имеющие непосредственное отношение к работам.

Очередной автомобиль для проведения измерений должен останавливаться не ближе 2 м от автомобиля, находящегося на проверке. Скорость движения автомобилей на подъездных путях к месту проведения замеров не должна быть больше 10 км/ч; в помещениях и в непосредственной близости от места измерения должна быть не более 5 км/ч.

Непосредственно перед проведением инструментального контроля необходимо убедиться в соблюдении водителем мер предосторожности, исключающих самопроизвольное движение автомобиля.

К работе с приборами контроля допускается обслуживающий персонал, ознакомленный с техническим описанием и инструкцией по эксплуатации используемого измерительного прибора, прошедший инструктаж и имеющий право пользования электрическими и электроизмерительными приборами.

2.17. МЕТОДОЛОГИЯ ИЗМЕРЕНИЯ ТЕРМОДИНАМИЧЕСКИХ ПАРАМЕТРОВ ПОТОКА В ИЗА

Все термодинамические параметры потока целесообразно измерять одновременно в одном и том же мерном сечении газотока. Так как эти измерения необходимы не только для определения объема отходящих газов, но и для отбора проб аэрозольных частиц, место измерения параметров газовых потоков предпочтительно выбирать на вертикальных участках газотоков, при установившихся потоках газов. Принимается, что поток газа имеет ламинарный характер, если точки замера расположены на расстоянии пяти - шести диаметров газотока после места возмущения и трех - четырех диаметров газотока до места возмущения (задвигка, дроссель, повороты, вентиляторы и т.д.). Если нельзя выбрать мерное сечение, отвечающее этим требованиям, то можно проводить измерения на прямолинейном участке газотока, разбив его в соотношении приблизительно 3:1 в направлении движения газового потока. Методики определения скоростей газовых потоков при помощи пневмометрических трубок достаточно полно и хорошо изложены в работе [28].

Необходимо остановиться на области применения интегральных приборов для определения скорости газовых потоков. Их применение целесообразно только для газовых потоков без аэрозольных частиц, так как в случае запыленного потока определение поля скоростей необходимо еще и для выбора режимов отбора проб.

Температуру газовых потоков измеряют техническими средствами, описанными в п. 6.1, однако возможно применение и других средств, позволяющих получить аналогичные по точности результаты. Все измерительные средства вводят в газоток на длину рабочей части. Показания необходимо снимать, не вынимая измерительное средство из газотока (исключение составляют максимальные термометры).

При наличии в газовом потоке аэрозольных частиц, особенно капельной влаги, термометры и другие приборы надо защищать чехлом для предотвращения попадания влаги на рабочую поверхность прибора. Не рекомендуется проводить измерения в зонах интенсивного теплообмена.

При измерении давления (разрежения) в газотоках используют средства, описанные в п. 6.1. Необходимо параллельно измерять атмосферное давление. Техника измерений не отличается от обычных метеорологических измерений, при этом необходимо учитывать температурную и приборную поправки, приводимые в паспорте на прибор.

Для измерения влажности в газотоках применяют различные методы. Так как методики с применением аспирационных психрометров, конденсационных и других методов достаточно полно описаны в работе [28], отметим только некоторые особенности их применения.

Газ надо очистить от твердых аэрозольных частиц при помощи метода внутренней фильтрации, использование метода внешней фильтрации может привести к заниженным результатам. В случае конденсационных методов необходимо измерять влажность на выходе из ловушки. Особенно сложны паро-газовые смеси с аэрозольной фазой, содержащей в

значительном количестве как воду, так и другие компоненты, например отходящие газы сернокислотного производства после установок мокрой очистки. В этом случае влажность определяют по разнице между суммарным содержанием жидкой фазы и содержанием второго компонента в этой фазе. В этом случае расчет проводят по соотношению

$$M_{H_2O} = M_{\Sigma} - M_{SO_2} - M_{H_2SO_4}, \quad (8.1)$$

где M_{H_2O} - масса воды в конденсатосборнике; M_{Σ} - суммарная масса жидкости в конденсатосборнике; M_{SO_2} и $M_{H_2SO_4}$ - массы SO_2 и H_2SO_4 в конденсатосборнике.

Очевидно, что в таких случаях применимы только конденсационные методы.

МЕТОДИКА ИЗМЕРЕНИЯ СКОРОСТИ ПОТОКА¹

¹ Методика разработана в СКБ ВТИ В.Б. Эткиным и др.

В настоящем пункте приводится методика измерения скорости потоков воздуха в воздуховодах и вентиляционных коробах, имеющих круглую или прямоугольную форму поперечного сечения с размерами более 300 мм, с помощью термоанемометров электрических типа ТЭ.

. СРЕДСТВА ИЗМЕРЕНИЯ И ВСПОМОГАТЕЛЬНЫЕ УСТРОЙСТВА

• . При выполнении измерений надо применять измерительные установки, средства измерений и вспомогательные устройства, перечисленные в табл. 8.1 .

Можно принять информационно-измерительные системы (ИИС), тип которых должен быть определен схемой АСУ ТП.

Таблица 8.1

Перечень средств измерений и вспомогательных устройств

Средство измерения	Обозначение ПТД, чертежа или метрологическая характеристика	Измеряемая физическая величина
Первичный преобразователь термоанемометра электрического (ППТЭ)	АП 321.00.00.00	Скорость потока воздуха
Блок смещения и нормализации сигнала	АП 553.00.00.00	-
Термопара типа ТХК 0806	0 - 200 °С ТУ 25-02.221134-78	Температура
Вольтметр постоянного тока Ш1413	0 - 30 В кл. 0,06 ТУ 25-04-2125-72	Электрическое напряжение
Источник питания типа Б5-29	0 - 30 В 2 А Е30.323.426 ТУ	-
Прибор вторичный регистрирующий типа КСУ-2	0 - 5 мА, класс точности 1,5 ГОСТ 7164-78	Сила электрического тока
Прибор вторичный регистрирующий типа КСП-2	0 - 200 °С, класс точности 1,5 ГОСТ 7164-78	Температура
Прибор вторичный интегрирующий типа НКИ-7	Вход 0 - 5 мА ТУ 25-04-722290-80	Сила электрического тока

Примечание. Можно применять другие приборы, аналогичные указанным по техническим характеристикам и имеющие класс точности не ниже указанного.

- Для измерения скорости потока воздуха применяют термоанемометры типа ТЭ, представляющие собой первичный преобразователь ППТЭ, работающий в комплекте с блоком смещения и нормализации сигнала типа БСН (в дальнейшем блок).

Преобразователи преобразуют местную скорость тока воздуха в сигнал, который с помощью блока преобразуется в унифицированный сигнал напряжения 0 - 10 В или сигнал постоянного тока 0 - 5 мА, поступающий на регистратор типа КСУ.

Функция преобразования комплекта

$$v = k_1 U \text{ или } v = k_2 I, \quad (8.2)$$

где v - скорость потока воздуха, м/с;

U - напряжение постоянного тока, В;

I - сила постоянного электрического тока, А;

k_1 и k_2 - коэффициенты пропорциональности.

- Преобразователи обеспечивают измерение скорости потока воздуха в диапазоне 3 - 32 м/с.

- Предельную допустимую относительную погрешность термоанемометра ТЭ, вызванную неравномерностью распределения скорости в мерном сечении, определяют по табл. 8.2.

Таблица 8.2

Дополнительная относительная погрешность, %

Форма мерного сечения	Число точек измерения	Расстояние от места возмущения потока до мерного сечения, в гидравлических диаметрах				
		1	2	3	5	>5
Круг	4	20	16	12	6	3
	8	16	12	10	5	2
	12	12	8	6	3	2
Прямоугольн ик	4	24	20	15	8	4
	16	12	8	6	3	2

- Метрологические характеристики приборов комплекта термоанемометра приведены в табл. 8.3.

- Питание каждого преобразователя осуществляют стабилизированным напряжением постоянного тока $24 \pm 0,054$ В.

- Мощность, потребляемая преобразователем, не выше 36 Вт.

- Устройство для ввода преобразователя должно обеспечивать возможность его установки на заданном по ГОСТу 12.3.018-79 расстоянии от внутренней стенки воздуховода до оси преобразователя и его установку в заданном положении соосно с газходом.

МЕТОД ИЗМЕРЕНИЯ

- Измерение скорости потока воздуха термоанемометрами типа ТЭ основано на законе вынужденной конвективной теплоотдачи от предельно обтекаемого потоком тела, обогреваемого стабилизированным источником тепла.

- Для определения средней скорости в мерном сечении необходимо измерить преобразователями местную скорость в некоторых заданных точках поперечного сечения воздуховода (по ГОСТу 12.3.018-79). Скорость в мерном сечении определяют по соотношению

$$v = \frac{1}{n} \sum_{i=1}^n v_i, \quad (8.3)$$

где n - число преобразователей, установленных в поперечном сечении воздуховода;

$i = 1, 2, \dots, n$ - порядковый номер преобразователя;

v_i - местная скорость, измеренная i -м преобразователем, м/с.

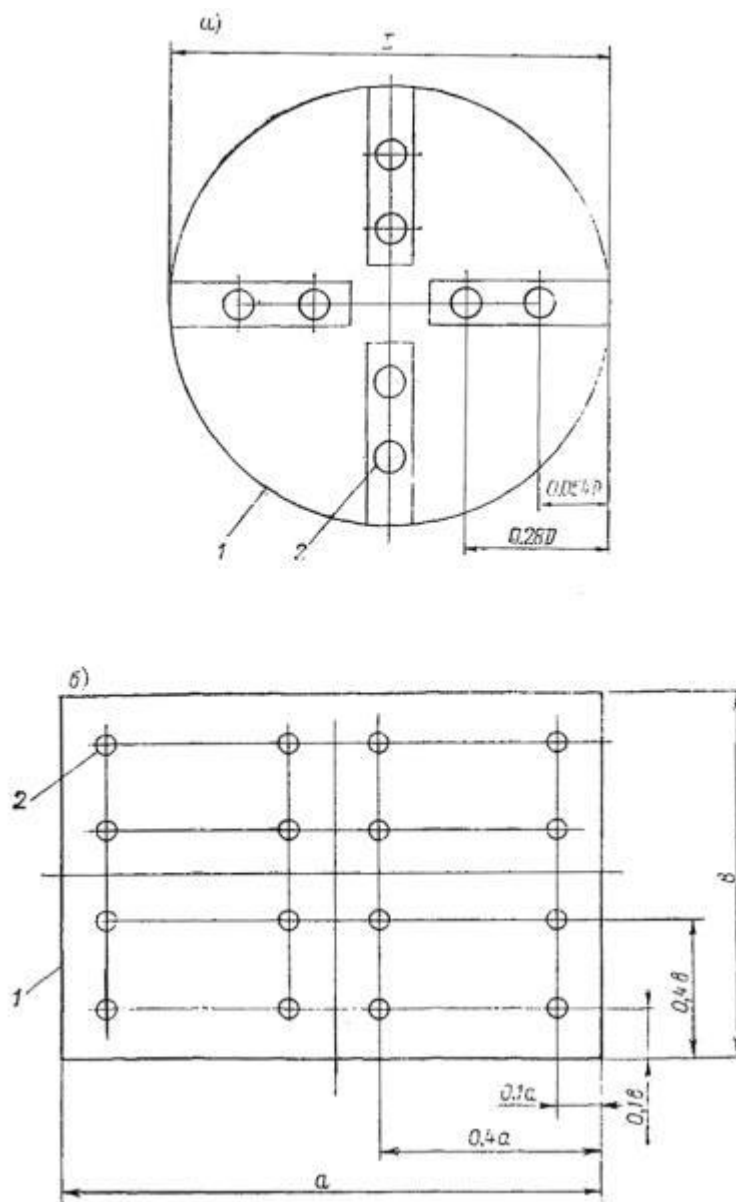
• . Координаты точек измерения скорости потока воздуха и число точек определяются формой и размерами мерного сечения (черт. 8.1) по ГОСТу 12.3.018-79.

Максимальное отклонение координат точек измерений не должно превышать $\pm 10\%$ по ГОСТу 12.3.018-79.

Таблица 8.3

Метрологическая характеристика комплекта термоанемометра

Прибор	Предел основной приведенной допускаемой погрешности, %	Систематическая составляющая, %	Вариация выходного сигнала, %	Дополнительная погрешность в долях основной погрешности от влияния (не более)					
				Отклонения температуры (на каждые 10 °С)		Вердых частиц	Гланатекания	Уинтенсивности турбулентных пульсаций	
				Средней рабочей от градуировочной	отока от средней рабочей				
Термоанемометр типа ТЭ, в том числе:	4	2,5	0,3	0	0,1	,2	,5	1	1
Датчик ППТЭ	3,5	2,5	,2	0	0,1	,2	,5	1	1
Блок смещения и нормализации сигнала БСН	1		,2	0	-			-	-



Черт. 8.1 . Установка датчиков ППТЭ в воздуховодах круглого (а) и прямоугольного (б) сечения:

1 - газоход, 2 - датчики ППТЭ, a , D - мерное сечение воздуховода, b - размер

ТРЕБОВАНИЯ К КВАЛИФИКАЦИИ ОПЕРАТОРОВ

- Измерение и обработку результатов измерений должен выполнять техник, ознакомленный с требованиями ПТЭ, ПТБ, назначением, схемой и устройством термоанемометра типа ТЭ в объеме инструкции по эксплуатации, с порядком подготовки термоанемометра к работе и порядком определения

УСЛОВИЯ ВЫПОЛНЕНИЯ ИЗМЕРЕНИЙ

- . При выполнении измерений надо соблюдать условия, указанные в табл. 8.4 .
- Мерное сечение выбирают на наиболее длинном прямолинейном участке воздуховодов или вентиляционных систем.

Таблица 8.4

Условия выполнения измерений

Параметр	Средняя температура рабочей среды, °С	Напряжение питания, В	Частота тока питания, Гц	Массовая доля влаги внутри воздуха при температуре 20 ± 2 °С, %	Интенсивность турбулентных пульсаций, %	Угол натекания, град.	Запыленность рабочей среды, кг/м ³
Скорость потока воздуха, м/с	20 - 165 (±15)	220 (±22 ... 33)	50 (±1)	30 - 98	0,2 - 10	0 - 5	0 - 0,1
Температура внутри воздухопровода или короба, °С	20 - 165 (±15)	-	-	30 - 98	-	-	-

Примечание. 1. В скобках - предельное отклонение скорости и температуры от номинальных значений. 2. Среднюю температуру рабочей среды оговаривает заказчик в пределах 20 - 165 °С. 3. В воздуховодах электростанций при соблюдении условий монтажа, указанных в пп. 8.1.4.2 и 8.1.4.3, интенсивность турбулентных пульсаций, запыленность рабочей среды и угол натекания не выходят за пределы, указанные в табл. 8.4.

- Преобразователь устанавливают на прямом участке воздуховода соосно ему. Мерное сечение выбирают в воздуховодах на расстоянии не менее шести гидравлических диаметров D_h за ближайшим местным сопротивлением (отвод, шибер, диафрагма и т.д.) и не менее двух гидравлических диаметров до ближайшего местного сопротивления, расположенного за мерным сечением.

При отсутствии прямолинейного участка необходимой длины можно располагать мерное сечение в месте, делящем выбранный для измерения участок в отношении 3:1 в направлении движения потока.

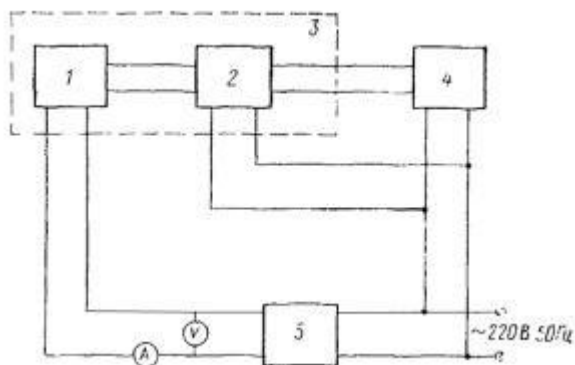
- Блок, регистрирующие приборы, линии связи и клеммные коробки следует располагать так, чтобы исключить воздействие на них потоков воздуха, вибрации, конвективного и лучистого тепла, влияние которых превышает значения, указанные в технических условиях на соответствующие элементы системы контроля.

ПОДГОТОВКА К ВЫПОЛНЕНИЮ ИЗМЕРЕНИЙ

- Готовить приборы к измерениям необходимо в соответствии с их паспортами и действующими инструкциями по их эксплуатации.

- При подготовке к выполнению измерений проводят следующие работы:

- 1) преобразователи ППТЭ и блок подключают по схеме, приведенной на черт. 8.2 ;



Черт. 8.2 . Схема включения термоанемометра ТЭ:

1 - датчик ППТЭ, 2 - блок смещения и нормализации сигнала (БСН), 3 - термоанемометр ТЭ, 4 - вторичный прибор, 5 - блок питания

2) подают напряжение питания на блок и прогревают не менее 30 мин;

3) включают блок питания и устанавливают напряжение питания преобразователей $24 \pm 0,054$ В. При этом следует учесть падение напряжения, измеряя его в период наладки на участке 1 - 5 (см. черт 8.2) в линиях связи преобразователей с блоком питания. Напряжение контролируют при помощи вольтметра;

4) после прогрева датчиков в течение 1 ч выполняют измерения.

ВЫПОЛНЕНИЕ ИЗМЕРЕНИЙ

- . При проведении измерений определяют скорость и температуру потока воздуха. Снимая показания с диаграммной ленты потенциометра типа КСУ-2, определяют соответствующие им значения скорости по характеристике термоанемометра. Характеристика приведена в документации, входящей в комплект поставки термоанемометра.¹

¹ Каждый термоанемометр градуируется на стенде завода-изготовителя и имеет индивидуальную характеристику.

Температуру определяют потоком воздуха с помощью термопары, сигнал с которой поступает на потенциометр типа КСП-2.

ОБРАБОТКА РЕЗУЛЬТАТОВ ИЗМЕРЕНИЙ

- Обработку результатов измерений скорости потока воздуха следует выполнять путем расшифровки записи диаграммной ленты потенциометра типа КСУ-2. Допускается непосредственное визуальное наблюдение за показаниями регистрирующего прибора КСУ-2, имеющего шкалу, выполненную в единицах скорости потока.

- . Текущее значение объемного расхода воздуха в мерном сечении воздуховода определяют по соотношению

$$L = Fv, \quad (8.4)$$

где L - расход воздуха, м³/с;

F - поперечное сечение измерительного участка воздуховода, м².

Интегральное значение расхода воздуха за любые промежутки времени (отчетный период) определяют путем интегрирования текущих значений расхода воздуха с помощью интегратора типа ПВИ-7 или ЭВМ АСУТП.

- Результаты измерения температуры потока воздуха обрабатывают путем расшифровки записи диаграммной ленты потенциометра типа КСП-2.

- Абсолютную суммарную погрешность измерения скорости воздуха термоанемометром (м/с) определяют 1 раз для выбранного сечения по соотношению

$$\Delta = 0,01T_N \cdot 4 \sqrt{3,35 + [10^{-2}(t_y - t_{TP})]} + \delta_y, \quad (8.5)$$

где T_N - нормирующее значение диапазона измерения скорости, м/с;

4 - предел основной приведенной допускаемой относительной погрешности термоанемометра, %;

3,35 - значение, учитывающее предельные дополнительные относительные погрешности от влияния запыленности, турбулентности, угла атаки потока и отклонения его температуры на ± 15 °С от среднего значения (см. табл. 8.3);

t_p - средняя температура воздуха на измерительном участке, °С;

$t_{гр}$ - температура, при которой градуировались преобразователи термоанемометра, °С;

δ_y - предельная относительная погрешность, связанная с неравномерностью поля скоростей измеряемого потока, % (см. табл. 8,3);

0,01 - доля основной погрешности на каждый градус отличия рабочей температуры от градуировочной, °С⁻¹.

Значения других составляющих дополнительной погрешности малы по сравнению с указанными и ими можно пренебречь.

МЕТОДИКА ИЗМЕРЕНИЯ ВЛАЖНОСТИ¹

¹ Методика разработана сотрудником НИИОГАЗ И.И. Могилко.

Методика рекомендуется для измерения влажности газа, не насыщенного водяными парами.

Нормы точности измерения определяют по ГОСТу 17.24.02-81.

. МЕТОДЫ ИЗМЕРЕНИЯ

- **. Психрометрический метод.** Применяют для измерения влажности газов, температура которых не превышает 60 °С. Метод основан на косвенном определении парциального давления водяных паров по показаниям температуры влажного и сухого термометров, последовательно обтекаемых струей газа.

- **. Конденсационный метод.** Основан на измерении количества влаги в пробе газа известного объема, отбираемого из газохода, путем охлаждения его ниже точки росы. Влажность газа определяют как сумму сконденсированной влаги, отнесенной к единице объема газа, прошедшего через конденсатор, и абсолютной влажности насыщенного газа после конденсатора.

СРЕДСТВА ИЗМЕРЕНИЙ И ОБОРУДОВАНИЕ

При измерении влажности газа применяют следующие средства измерений и оборудование:

- U-образный жидкостный манометр, ГОСТ 9933-75Е;
- барометр-анероид типа БАММ-1, ТУ 15-04-1616-72;
- термометр лабораторный для точных измерений типов ТЛ-19, ТЛ-20, ГОСТ 215-73;
- весы лабораторные ВЛР-200М, ГОСТ 24104-80Е;
- реометр стеклянный лабораторный РДС-4, ГОСТ 9932-75;
- секундомер механический, ГОСТ 5072-79;
- холодильник спиральный ХСВ01ОХС, ГОСТ 25336-82;
- колба коническая Кн-2-250-40 ТС, ГОСТ 25336-82;
- трубка медицинская резиновая типа 1, ГОСТ 3399-76;
- средства измерения температуры газа - в соответствии с методикой измерения температуры газа в газоходе.

Можно заменить указанные средства измерений на аналогичные, не уступающие им по метрологическим характеристикам.

УСЛОВИЯ ВЫПОЛНЕНИЯ ИЗМЕРЕНИЙ

При выполнении измерений надо соблюдать следующие условия:

- пробу необходимо отбирать так, чтобы исключить выпадение влаги по газовому тракту до психрометра или конденсатора;

- не допускается попадание пыли в приборы.

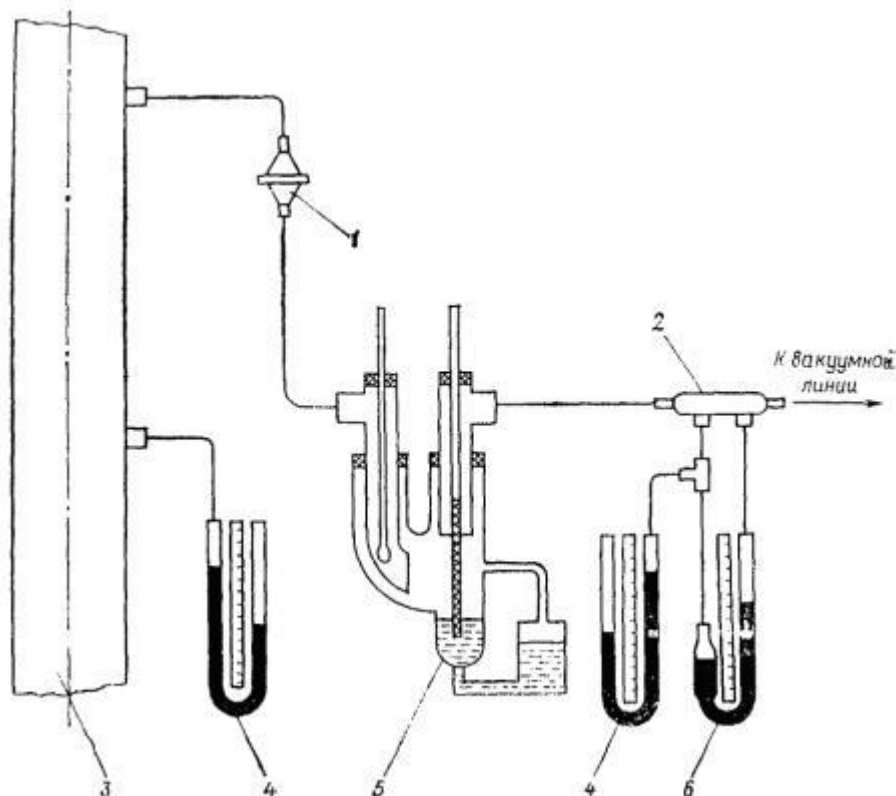
Психрометрический метод можно использовать для определения влажности газов, содержащих пары серной кислоты.

ПОДГОТОВКА К ВЫПОЛНЕНИЮ ИЗМЕРЕНИЙ

Собирают измерительную схему для психрометрического или для конденсационного метода (черт. 8.3 и 8.4).

Проверяют механическое состояние и исправность оборудования, целостность и чистоту измерительной схемы.

Проверяют на герметичность прибор и соединительные линии. Для этого, закрыв входное отверстие канала и подсоединив микроманометр, в схеме создают давление порядка 1000 Па и следят за постоянством показаний микроманометра. Падение давления за 10 с не должно превышать двух делений по шкале микроманометра.



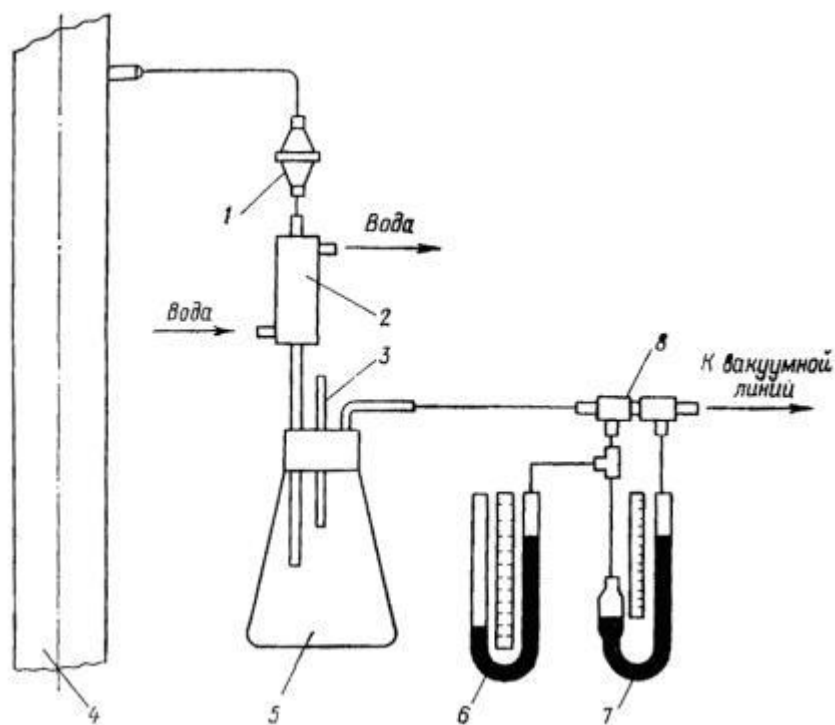
Черт. 8.3 . Схема измерения влажности газа психрометрическим методом:

1 - фильтр, 2 - диафрагма, 3 - газоход, 4 - манометр, 5 - психрометр, 6 - реометр

Психрометр заливают дистиллированной водой. По реометру устанавливают расход отбираемого газа около 20 л/мин и схему прогревают отбираемым газом в течение 10 - 15 мин.

ПРОВЕДЕНИЕ ИЗМЕРЕНИЙ

- **Психрометрический метод.** При проведении измерений предварительно отфильтрованный от пыли газ поступает в психрометр через входной патрубок и омывает сначала сухой, а затем влажный термометр и выходит из устройства через выходной патрубок.



Черт. 8.4 . Схема измерения влажности газа методом конденсации:

1 - фильтр, 2 - холодильник, 3 - термометр, 4 - газоход, 5 - колба коническая, 6 - манометр, 7 - реометр, 8 - диафрагма

Через прибор устанавливают расход газа не менее 20 л/мин, при этом скорость омывания газом сухого термометра должна быть не менее 5 м/с.

Показания термометров снимают через каждые 5 мин или реже, в зависимости от изменения влажности газа. Следует сделать не менее 5 измерений.

Результаты измерений записывают в журнал наблюдений.

• **Конденсационный метод .**

Устанавливают расход охлаждающей воды через конденсатор так, чтобы температура газа после конденсатора была на 10 - 15 ° С ниже температуры точки росы.

При проведении измерений необходимо следующее:

- не допускать уноса брызг или тумана из прибора,
- не допускать конденсации влаги в подводящих трубках,
- фиксировать температуру газа после конденсатора,
- измерить количество пропущенного через схему газа.

Количество сконденсировавшейся влаги определяется взвешиванием сборника конденсата до и после отбора пробы. Общее количество конденсата должно быть не менее 30 см³. Следует сделать не менее 5 измерений.

Результаты измерений записывают в журнал наблюдений.

. ОБРАБОТКА РЕЗУЛЬТАТОВ ИЗМЕРЕНИЙ

• **. Психрометрический метод.** Парциальное давление водяных паров (при условиях внутри психрометра) рассчитывают по соотношению:

$$P_{\text{пп}} = P_{\text{н}} - c(t_{\text{с}} - t_{\text{в}}) P_{\text{и}}, \quad (8.6)$$

где $P_{\text{пп}}$ - парциальное давление водяного пара, кПа; $P_{\text{н}}$ - давление насыщенного водяного пара при температуре влажного термометра t ; $t_{\text{с}}$ - температура сухого термометра, ° С; $t_{\text{в}}$ - температура влажного термометра, ° С; $P_{\text{и}}$ - избыточное давление (разрежение) в приборе, кПа; c - коэффициент, зависящий от скорости движения газа около влажного термометра (при скоростях газа более 5 м/с $c = 0,00066$).

Парциальное давление водяных паров в газе при давлении (разрежении) газа в газоходе рассчитывают по соотношению:

$$P_{\text{пг}} = P_{\text{пп}} [(P_{\text{а}} \pm P_{\text{г}}) / (B \pm P_{\text{н}})], \quad (8.7)$$

где B - атмосферное давление, кПа.

Относительную влажность газа j рассчитывают по соотношению

$$j = P_{\text{пр}} / P_{\text{пн}}, \quad (8.8)$$

где $P_{\text{пн}}$ - парциальное давление насыщенного водящего пара при температуре газа, кПа.

По парциальному давлению насыщенного газа можно определить следующие величины:

1) концентрацию водяных паров во влажном газе f^1 , г/м³;

2) массовую долю влаги во влажном газе при нормальных условиях ($t = 0^\circ \text{C}$, $B = 101,3$ кПа) f_0^1 , г/м³;

3) массовую долю влаги в сухом газе при нормальных условиях f_{0c} , г/м³.

Концентрацию водяного пара в газе определяют по соотношению

$$X = f_{0c} / \rho_{0c}, \quad (8.9)$$

где X - концентрация водяного пара в газе, г/кг или кг/кг сухого газа; ρ_{0c} - плотность сухого газа, кг/м³.

• **Конденсационный метод**. Объем газа, прошедшего через реометр $V_{\text{овл}}$ (в литрах) при измерении влажности газа, рассчитывают по соотношению:

$$V_{\text{овл}} = g\tau \sqrt{\frac{273(P_a + P_n)\rho_{\text{гр}}}{1,013 \cdot 10^5 (273 + t)\rho_0}}, \quad (8.10)$$

где g - показания реометра, л/мин; t - время отбора пробы, мин; P_a - атмосферное давление, Па; t - температура газа, °C; P_n - разность статического и атмосферного давления перед диафрагмой реометра, Па; $\rho_{\text{гр}}$ - плотность воздуха при условиях градуировки реометра, кг/м³; ρ_0 - плотность сухого газа при нормальных условиях:

$$\rho_0 = \frac{1}{100} \sum_{j=1}^n a_j \rho_{0j}, \quad (8.11)$$

где a_j - объемное содержание j -го компонента в газе, %; ρ_{0j} - плотность j -го компонента при нормальных условиях, кг/м³.

Содержание водяных паров (f_0) в 1 м³ сухого газа при нормальных условиях (кг/м³) рассчитывают по соотношению:

$$f_0 = \left(m_{\text{H}_2\text{O}} + 0,804 V_{\text{овл}} P_n / B \right) / \left[V_{\text{овл}} (B - P_n) / B \right], \quad (8.12)$$

где $m_{\text{H}_2\text{O}}$ - масса конденсата, г; P_a - давление насыщенных водяных паров при температуре t .

ОЦЕНКА ПОГРЕШНОСТИ ИЗМЕРЕНИЯ

Погрешность измерения влажности газов оценивают по ГОСТу 8.207-76.

Для условий, изложенных в настоящей методике, погрешность измерения влажности психрометрическим и конденсационным методами не превышает $\pm 10\%$ при доверительной

МЕТОДИКА ИЗМЕРЕНИЯ ДАВЛЕНИЯ¹

¹ Методика разработана сотрудником НИИОГАЗ И.И. Могилко.

Методика рекомендуется для измерения статического давления газа в газоходах.

Метод измерения основан на измерении с помощью средств измерений статического давления как разности давления газов в газоходе по отношению к атмосферному давлению.

Статическое давление измеряют путем 1) непосредственного отбора в газоходе или 2) с помощью пневмометрической трубки.

СРЕДСТВА ИЗМЕРЕНИЙ И МАТЕРИАЛЫ

Микроанометры типа ММ Н-240 (5)-1, ГОСТ 11164-84; U-образные жидкостные манометры, ГОСТ 9933-75Е; манометры (вакуумметры), показывающие класс точности 1,5; пневмометрические трубки (см. методику измерения скорости и расхода газов); спирт этиловый, ГОСТ 17299-78; трубка медицинская резиновая типа 1 ГОСТ 3399-76.

Можно заменять указанные средства измерений на аналогичные, не уступающие им по метрологическим характеристикам.

УСЛОВИЯ ВЫПОЛНЕНИЯ ИЗМЕРЕНИЙ

Измерительное сечение выбирают на прямых участках газохода. Длина прямого участка газохода перед измерительным сечением должна быть возможно большей, т.е. измерительное сечение необходимо располагать как можно дальше от любых местных сопротивлений, способных вызвать асимметрию, закрученность и повышенную турбулентность потока, но не менее 5 - 6 диаметров газохода до места измерения и 3 - 4 диаметров после места измерения.

В прямых газоходах статистическое давление можно измерять в одной точке у стенки. Для газоходов диаметром более 500 мм статическое давление необходимо измерять в четырех точках, расположенных на двух взаимноперпендикулярных диаметрах и объединенных для усреднения статического давления кольцевым трубопроводом, присоединяемым к измерительному прибору (черт. 8.5).

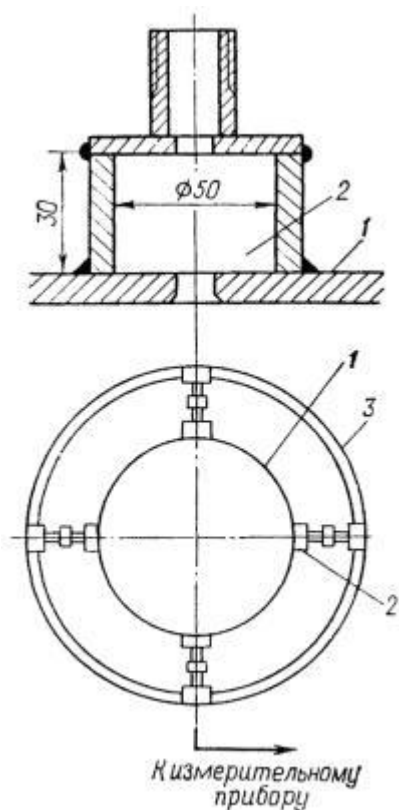
При значительном возмущении газового потока, движущегося в газоход (после задвижек, колец, циклонов и т.д.), поток необходимо выпрямить, установив в газоход перед измерительным сечением выпрямитель потока, изготавливаемый из тонких радиально расположенных пластин длиной 1,0 - 1,5 диаметра газохода.

ПОДГОТОВКА К ВЫПОЛНЕНИЮ ИЗМЕРЕНИЙ

Для измерения статического давления в металлической стенке газохода просверливают отверстие диаметром 5 - 8 мм, кромки отверстия защищают от заусенцев и закругляют с внутренней стороны газохода. К стенке 1 газохода приваривают отрезок трубы или патрубков 2 (см. черт. 8.5).

При проведении временных измерений и качестве соединительных линий применяют резиновые трубки диаметром не менее 4 мм. Когда расстояние до средства измерений превышает 15 м, следует применять трубки большего диаметра. При проведении стационарных измерений средства измерений присоединяют к газоходу, используя газовые трубы диаметром 10 - 38 мм.

Диаметр труб определяется степенью запыленности газов, значением измеряемого давления или разности давлений и отдаленностью средства измерений от измерительного сечения. При измерении давления газов с запыленностью менее 100 мг/м^3 , давления 2,5 кПа и более и при расстоянии от измерительного сечения не более 15 м можно применять газовые трубы диаметром 10 мм. При измерении давления газов с запыленностью, превышающей 100 мг/м^3 , давления до 250 Па и при расстоянии до измерительного сечения не более 50 м диаметр газовых труб следует увеличить до 25 - 38 мм.



Черт. 8.5 . Схема измерения статического напора в газоходе при постоянном контроле:

1 - стенка газохода, 2 - патрубок, 3 - соединительный трубопровод

Измерительную схему после сборки необходимо проверить на герметичность. Для этого в системе создают давление, превышающее рабочее давление в газоходе примерно на 25 %, и, закрыв измерительные отверстия, следят за стабильностью показаний средства измерения давления в течение 15 - 30 м. Если система герметична, то показания средства измерения не изменяются более чем на 10 %.

К выполнению измерения давления при помощи пневмометрических трубок готовятся по «Методике измерения скорости и расхода газов в газоходах и вентиляционных системах». Средства измерения должны быть проверены и иметь клеймо или свидетельство о поверке. Требования к пневмометрическим трубкам должны соответствовать «Методике измерения скорости и расхода газов в газоходах и вентиляционных системах».

ВЫПОЛНЕНИЕ ИЗМЕРЕНИЙ И ОБРАБОТКА РЕЗУЛЬТАТОВ

При измерении статического давления при помощи пневмометрической трубки к одному микроманометру или U -образному манометру присоединяют штуцер зонда для измерения полного давления, измеряют динамическое давление по «Методике измерения скорости и расхода газов в газоходах и вентиляционных системах». При выполнении измерений необходимо следить за тем, чтобы носик пневмометрической трубки не отклонялся от направления газового потока более чем на 5°. Измерения проводят в тех же измерительных точках, что и при измерении скорости газа.

Статическое давление ($p_{ст i}$) в каждой измерительной точке рассчитывают по соотношению

$$p_{ст, i} = p_{п, i} - p_{д, i} \quad (8.13);$$

где $p_{п, i}$ и $p_{д, i}$ - полное и динамическое давление газа в измерительных точках газохода.

Среднее статистическое давление газа $\bar{p}_{ст}$ в газоходе рассчитывают по формуле

$$\bar{p}_{ст} = \frac{1}{n} \sum_{i=1}^n p_{ст,i}, \quad (8.14)$$

где n - число измерительных точек в сечении газохода.

При измерении статического давления в газоходе с помощью штуцера, размещенного в газоходе, значение статического давления снимают непосредственно со средств измерения. Средства измерений выбирают в зависимости от значения статического давления в газоходе. Для давления не более 2,5 кПа применяют микроманометры с наклонной трубкой типа ММН-240; для давления до 10 кПа - U-образные манометры. Для давления более 5 кПа - манометры технические общего назначения.

Пределы измерений на манометре или угол установки трубки микроманометра в целях уменьшения погрешности измерений необходимо выбирать так, чтобы показания средств измерений находились в последней трети шкалы средства измерений.

При измерении давления газов, содержащих агрессивные компоненты, тип манометров, необходимо производить с учетом стойкости материала элементов, контактирующих с данным газом.

ОЦЕНКА ПОГРЕШНОСТИ ИЗМЕРЕНИЯ

Оценка погрешности измерений давления газов производится по ГОСТу 8.207-76 и включает в себя:

- 1) оценку среднего квадратического отклонения результата измерения;
- 2) определение доверительных границ случайной погрешности результата измерения;
- 3) определение доверительных границ неисключенной систематической погрешности результата измерения;
- 4) определение границы погрешности результата измерения.

Для условий, изложенных в настоящей методике, погрешность измерения статического давления в газоходе не превышает $\pm 5\%$ при доверительной вероятности 0,95.

МЕТОДИКА ИЗМЕРЕНИЯ ТЕМПЕРАТУРЫ

Методика рекомендуется для измерения температуры газов в газоходах не более 1000 °С.

Метод измерения основан на зондовом контактном методе измерения температуры газов с использованием в качестве средств измерений термометров и термоэлектрических преобразователей температуры (термопар).

СРЕДСТВА ИЗМЕРЕНИЙ И МАТЕРИАЛЫ

Технические характеристики применяемых термометров приведены в табл. 8.5.

Таблица 8.5

Технические характеристики термометров

Прибор	Цена деления, °С	Пределы измерения, °С	Интервал температуры, °С	Погрешность, °С
Термометр лабораторный химический типа ТЛ-2, ГОСТ 215-73	1	0 - 100	0 - 100	± 1
		0 - 150	101 - 200	± 2
		0 - 250	201 - 300	± 3
		0 - 350	301 - 350	± 4
Термометр лабораторный палочный высокоградусный типа ТЛ-3, ГОСТ 215-73	2	0 - 450	0 - 200	± 2
		0 - 500	201 - 400	± 4

Прибор	Цена деления, °С	Пределы измерения, °С	Интервал температуры, °С	Погрешность, °С
		0 - 600	201 - 500	±5

Используются также следующие приборы:

1) преобразователи термоэлектрические типа ТХА-0306, ТУ 25.02.1133-75 и ТУ 25-02.1136-73. Пределы измерения 0 - 1000 °С. Инерционность не более 3,5 мин. Длина монтажной части 160, 200, 320, 400, 800 и 1250 мм;

2) вторичные измерительные приборы к термопарам:

- пирометрические милливольтметры типа М-64, МР-64, МВУ6, Ш4500, Ш4501, Ш69003 и др. с классом точности 1,5, градуировкой ХА;

- переносной потенциометр типа ПП-63, класс точности 0,02;

- автоматические электронные потенциометры типа КСР, КСУ, КСМ и др. с классом точности 0,5, градуировкой ХА.

Можно заменять указанные средства измерений на аналогичные, не уступающие им по метрологическим характеристикам.

УСЛОВИЯ ВЫПОЛНЕНИЯ ИЗМЕРЕНИЙ

Температуру газов следует измерять там же, где измеряют скорость, давление, влажность, запыленность и другие характеристики потока, или в плоскости, находящейся на расстоянии не более 0,5 диаметра газохода от измерительного сечения.

Число измерительных точек n для измерения температуры определяют в зависимости от эквивалентного диаметра газохода $D_э$:

$D_э$, м <1,0 1,0 - 2,5 ³ 2,5

n 1 2 4

Среднюю температуру газа надо измерять в ядре потока, поэтому измерительные точки надо располагать следующим образом:

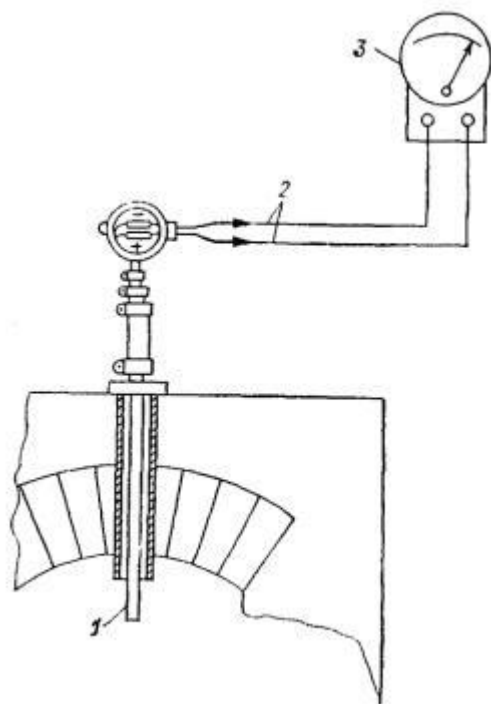
для $n = 1$ - на оси газохода,

для $n > 1$ - по кольцу от 1/6 до 1/3 $D_э$, или на полосе от 1/6 до 1/3 линейного размера прямоугольного газохода. Измерительные точки в этом случае надо располагать в противоположных по отношению к оси газохода областях и измерения в разных точках надо производить одновременно.

ПОДГОТОВКА К ВЫПОЛНЕНИЮ ИЗМЕРЕНИЙ

На газоходе в местах установки средств измерений оборудуют штуцеры для термометров (термопар) аналогично методике измерения скорости и расхода газов.

Собирают измерительную схему и устанавливают средства измерений (черт. 8.6). Места их установки уплотняют для устранения подсосов воздуха от окружающей среды.



Черт. 8.6 . Схема установки термопары:

1 - термопара в защитном кожухе, 2 - соединительные провода, 3 - измерительный прибор

Глубина погружения средства измерений в газоход должна соответствовать паспортной.

Для устранения методических погрешностей необходимо:

1) не допускать утечек теплового потока в месте установки средств измерений;
 2) обеспечить минимальное тепловое сопротивление между рабочим концом средства измерений и газовым потоком;

3) при размещении термоприемника в защитном металлическом чехле или гильзе для улучшения теплопередачи, т.е. уменьшения динамической погрешности, гильзу заполняют маслом, металлическими опилками или снабжают специальными внутренними радиаторами;

4) при измерении температуры дымовых газов термоприемник следует экранировать от теплового излучения более нагретых тел: пламени, раскаленных участков кладки печи и т.д.;

5) при измерениях температуры среды в высокочастотном электромагнитном поле нельзя применять ртутные термометры и другие температурные зонды с массивным металлическим термоприемником.

Средства измерений должны быть поверены и иметь клеймо или свидетельство о поверке.

Перед проведением измерений необходимо провести внешний осмотр термометров.

При этом проверяют:

- 1) отсутствие повреждений термометра (трещин, сколов и т.д.);
- 2) отсутствие разрывов столбика жидкости в капилляре и следов испарившейся жидкости на его стенках;
- 3) отсутствие смещения шкалы относительно капилляра и возможное скручивание капилляра по оси.

Правильность подключения компенсационных проводов к термопарам проверяют следующим образом: при включенном вторичном приборе компенсационные провода отключают от термопары, соединяют и место соединения подогревают. Стрелка прибора должна показывать увеличение температуры.

При монтаже компенсационные провода надо тщательно экранировать, а экран заземлить. Если компенсационные провода не имеют металлической оплетки, их следует прокладывать в заземленных металлических трубах.

Проверяют соответствие градуировки вторичного прибора типу применяемых термопар.

ВЫПОЛНЕНИЕ ИЗМЕРЕНИЙ

После установки средства измерений в заданную точку газохода дается время на прогрев его до температуры газового потока. Время прогрева t зависит от инерционности средства измерений и определяется по соотношению

$$t = 4T, \quad (8.15)$$

где T - инерционность средства измерений.

При измерении температуры при помощи термопар (если вторичные приборы, работающие в комплекте с термопарами, не имеют автоматической компенсации температуры свободных концов) необходимо обеспечить стабилизацию температуры их свободных концов, для чего термопары помещают в сосуд с тающим льдом или в процессе измерений контролируют температуру свободных концов. Для этого необходимо поместить рядом со свободными концами достаточно точный термометр и обеспечить условия, при которых его температура будет равна температуре свободных концов термопар.

Измерения температуры и каждой из точек проводят не менее 3 раз.

ОБРАБОТКА РЕЗУЛЬТАТОВ ИЗМЕРЕНИЙ

При использовании термопар в комплекте с вторичными приборами, измеряющими развиваемую термопарой ЭДС в милливольтгах, необходимо перевести значения ЭДС в температуру по градуировочным таблицам ГОСТ 3044-77. При этом необходимо учитывать, что градуировочные таблицы составлены для температуры свободных концов 0°C .

Если при проведении измерений температура свободных концов не равна 0°C , в измеренное значение ЭДС термопары необходимо ввести поправку:

$$\text{ЭДС} = \text{ЭДС}_T + \text{ЭДС}_{\text{ск}}, \quad (8.16)$$

где ЭДС - значение ЭДС с учетом поправки, мВ;

ЭДС_T - измеренное значение ЭДС термопары, мВ;

ЭДС_{ск} - ЭДС, определяемая по ГОСТу 3044-77 по измеренной температуре свободных концов для термопар применяемой градуировки.

В этом случае значение температуры газов определяют по ГОСТу 3044-77 по значению ЭДС с учетом поправки.

Среднюю термодинамическую температуру газового потока, определяемую по измеренным значениям температуры в измерительных точках сечения газохода (t_i), рассчитывают по соотношению

$$t_{\text{ср}} = \frac{1}{n} \sum_{i=1}^n t_i. \quad (8.17)$$

ОЦЕНКА ПОГРЕШНОСТИ ИЗМЕРЕНИЯ

Погрешность измерения температуры оценивают по ГОСТу 8.207-76. При выполнении условий, изложенных в настоящей методике, погрешность измерения температуры газа (δ_t) определяется погрешностью средств измерений:

1) термометра - для измерения температуры при помощи термометра;

2) термопары и вторичного прибора - для измерения температуры при помощи термопары и может быть рассчитана по соотношению

$$\delta_t = \sqrt{\delta_T^2 + \delta_{\text{вп}}}, \quad (8.18)$$

где δ_T - погрешность термопары;

$\delta_{\text{вп}}$ - погрешность вторичного прибора.

2.18. МЕТОДОЛОГИЯ ОПРЕДЕЛЕНИЯ МАССОВЫХ ВЫБРОСОВ ЗВ

Определение массовых выбросов ЗВ является основной задачей инспекционного контроля ИЗА и может быть произведено на основе непосредственного измерения концентраций ЗВ и скорости потока в ИЗА или с использованием расчетных методов определения массовых выбросов.

Во всех возможных случаях при определении массовых выбросов следует предполагать непосредственное измерение с использованием инструментального или инструментально-лабораторного методов.

ОПРЕДЕЛЕНИЕ МАССОВЫХ ВЫБРОСОВ ПО РЕЗУЛЬТАТАМ ИЗМЕРЕНИЙ

- . Время измерения массового выброса ЗВ (в граммах в секунду) выбирают исходя из характера технологического процесса и его суточного хода так, чтобы измеряемый интервал совпал с периодом максимального выброса.

Размер массового выброса ЗВ зависит от их концентрации и объема отходящих газов. Последний, в свою очередь, зависит от скорости потока газа и площади сечения газохода.

Методики определения концентрации ЗВ приведены в разделе 7, скорости потока отходящих газов - в разделе 8 Руководства. Площадь сечения газохода определяют по технической документации на данную технологическую установку или непосредственным измерением. Концентрация ЗВ и скорость потока могут быть постоянными или переменными как по сечению газохода, так и по времени.

Когда скорость газа и концентрация вредных веществ в различных точках сечения газохода не постоянны, для определения значения выброса необходимо предварительно площадь сечения разбить на ряд равновеликих элементарных площадок, в пределах которых можно принять эти параметры в определенный момент времени постоянными. Газоход круглого сечения условно разбивают на концентрические равновеликие кольца. Газоход прямоугольного сечения - на ряд равновеликих площадей, геометрически подобных всему сечению.

Методика разбивки сечения на элементарные площадки описана в работе [28].

За основу расчета массового выброса в фиксированный момент времени через элементарную площадку сечения газохода принято соотношение

$$D M^{(j)} = C_x^{(j)} v^{(j)} D F, \quad (9,1)$$

где $D M^{(j)}$ - массовый выброс ЗВ через элементарную площадку, г/с;

$C_x^{(j)}$ - концентрация вредных веществ в пределах элементарной площадки, г/м³;

$v^{(j)}$ - скорость потока газа через элементарную площадку, м/с;

$D F$ - площадь элементарной площадки газохода, м².

- . Массовый выброс в фиксированный момент времени через все сечение газохода (M_i) рассчитывают по соотношению

$$M_i = \sum_{j=1}^m \Delta M^{(j)} = \Delta F \sum_{j=1}^m C_x^{(j)} v^{(j)}, \quad (9.2)$$

где m - число равновеликих элементарных площадок.

Если концентрация и скорость меняются не только по сечению, но и по времени, валовый выброс за определенный интервал времени (M_{cp}) определяется соотношением

$$M_{cp} = \sum_{i=1}^n M_i / n = \Delta F \sum_{i=1}^n \sum_{j=1}^m C_x^{(j)} v^{(j)} / n, \quad (9.3)$$

где n - число измерений за определенный интервал наблюдений.

При использовании автоматических газоанализаторов $n = 5 \dots 10$, при использовании инструментально-лабораторных методов $n = 3 \dots 5$.

При параллельном отборе проб в качестве $C_x^{(j)}$ берут среднее значение концентрации при параллельных измерениях.

При технологических процессах, имеющих несколько стадий, существенно отличающихся размером выброса, необходимо провести измерения на каждой из стадий процесса. Можно определять выброс только на стадии с априорно-максимальным выбросом

загрязняющего вещества. Для повышения достоверности результатов при инструментально-лабораторном методе необходимо последовательно отбирать три-пять проб.

Соотношение (9.3) является обобщенным, пригодным для всех вариантов сочетаний параметров ИЗА и их характеристик.

Далее приведены некоторые частные случаи определения массовых выбросов в зависимости от конкретных характеристик концентрации и скорости, наиболее часто встречающихся в практике.

- Для стационарных процессов с равномерным распределением скорости потока и концентрации отходящих газов по сечению

$$M_{cp} = C_x v F. \quad (9.4)$$

- Для стационарных процессов с переменным по сечению профилем скорости потока и концентрации газов

$$M_{cp} = \Delta F \sum_j C_x^{(j)} v^{(j)}. \quad (9.5)$$

- Для процессов с равномерным распределением концентраций и скоростей по сечению (т.е. для потоков с интенсивным перемешиванием газов) и постоянной по времени концентрацией ЗВ

$$M_{cp} = \Delta F C_x \sum_i v_i. \quad (9.6)$$

- Для процессов со стационарным по времени и равномерным по сечению профилем концентраций

$$M_{cp} = \Delta F C_x \sum_i \sum_j v_i^{(j)} / n. \quad (9.7)$$

- Рекомендуется до проведения измерений детально ознакомиться с характеристикой технологических процессов, обращая внимание на наличие циклов, стадий, периодов и возможных изменений значений выбросов. Эту информацию надо использовать и в выборе варианта расчета массового выброса.

Если ИЗА связан с несколькими источниками выделений, массовый выброс можно определять как сумму выбросов по каждому источнику выделения.

Если выброс циклический, то массовый выброс определяют за цикл и суммируют по числу циклов за необходимый интервал времени.

РАСЧЕТНЫЕ МЕТОДИКИ ОПРЕДЕЛЕНИЯ МАССОВЫХ ВЫБРОСОВ

На практике часто невозможно или нерационально применять инструментальные измерения. К числу таких случаев относятся следующие:

- контроль ЗВ, для которых отсутствуют разработанные и согласованные методики инструментально-лабораторного анализа;

- контроль ИЗА при возникновении экстремальных ситуаций, когда необходимо быстро оценить опасный выброс;

- контроль ИЗА при недостаточной представительности ряда аналитических измерений;

- контроль ЗВ, трансформирующихся в процессе рассеяния в атмосфере [26].

При этом достаточно эффективными могут быть расчетные методы контроля, позволяющие сделать первичные оценки, а иногда и с приемлемой точностью определить значения массовых выбросов ЗВ в атмосферу.

Количество выбрасываемых ЗВ рассчитывают только по методикам, согласованным с отделом контроля атмосферы ВНИИ охраны природы и заповедного дела Министерства природопользования СССР (до 1988 г. - с Главной геофизической обсерваторией им. А.И. Воейкова Госкомгидромета СССР). Часть таких рекомендованных расчетных методик объединена в работе [29]. К разрабатываемым новым расчетным методикам предъявляются требования, изложенные в методическом письме ГГО № 4617/23 от 04.06.86 «Требования к

построению, содержанию и изложению расчетных методик определения выбросов вредных веществ в атмосферу».

Расчетные методики можно использовать (по согласованию с территориальными комитетами по охране природы) в следующих случаях:

- 1) при инвентаризации выбросов в атмосферу (при отсутствии иных методов контроля);
- 2) при разработке проектов ПДВ (в большей степени для проектируемых предприятий);
- 3) для первичной оценки значений залповых и аварийных выбросов;
- 4) для установления приоритетности контроля предприятий.

Рассмотрение расчетных методик показывает, что основной вклад в суммарные погрешности определения значений выбросов вносят погрешности определения удельных выделений и шаги табулирования параметров, входящих в соотношения для определения валовых выбросов. В целом относительные погрешности определения выбросов расчетными методами значительно больше, чем инструментальными. Так, например, погрешности определения количества выбросов при плавке металлов превышают 25 %, при окраске - 20 %, при гальванических процессах - 100 %.

Наиболее точными являются расчетные методики определения сварочных выбросов (5 %). Таким образом, расчетные методы имеют ограниченные сферы применения и постепенно должны быть вытеснены инструментальными и инструментально-лабораторными методами.

Перечень основных рекомендуемых расчетных методик определения выбросов ЗВ приведен в прил. 3.

МЕТОДОЛОГИЯ ОПРЕДЕЛЕНИЯ МАССОВЫХ ВЫБРОСОВ С ПРИМЕНЕНИЕМ ПЕРЕДВИЖНОЙ ЛАБОРАТОРИИ КОНТРОЛЯ ПРОМЫШЛЕННЫХ ВЫБРОСОВ ПЕРЕДВИЖНАЯ ЛАБОРАТОРИЯ КОНТРОЛЯ ИСТОЧНИКОВ ПРОМЫШЛЕННЫХ ВЫБРОСОВ (ПЛКПВ)

Лаборатория предназначена для инспекционного контроля и обследования промышленных предприятий в целях определения фактических значений выбросов ЗВ и их соответствия установленным нормативам ПДВ. Эффективность работы лаборатории зависит от степени автоматизации процесса измерения параметров отходящих газов и обработки полученной информации. Решению этих задач способствуют включение в состав станции специально разработанного устройства сбора и обработки информации, разработка алгоритма оптимизации процессов измерения и обработки информации и математического обеспечения инспекционного контроля с использованием диалоговой ЭВМ. Состав и технические характеристики ПЛКПВ приведены в разделе 6 Руководства.

В ПЛКПВ используются два основных способа определения массовых выбросов ЗВ прямой (путем измерения концентрации ЗВ и термодинамических параметров газового потока) и расчетный.

Блок-схема лаборатории и схема организации информационно-вычислительного комплекса (ИВК) приведены в разделе 6 Руководства.

Использование ИВК позволяет оперативно с высокой точностью определять массовый выброс как с применением расчетных методов, так и на основании измеренных прямым путем значений концентрации C_i компонентов газовой смеси, средней скорости потока v в газоходе и других необходимых величин. При этом значения получают, используя инструментальные или инструментально-лабораторные методы анализа.

ОБЩИЙ АЛГОРИТМ ОПРЕДЕЛЕНИЯ МАССОВОГО ВЫБРОСА ЗВ (M_i)

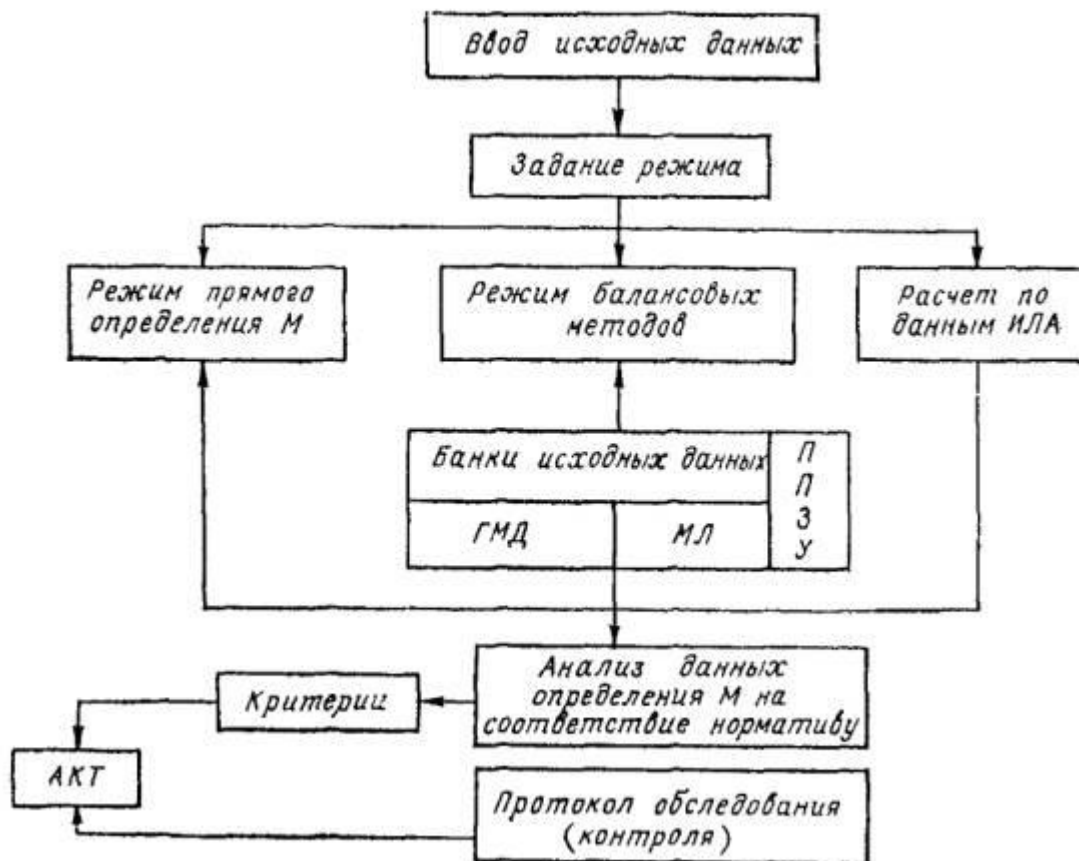
Алгоритм задается основной программой, включающей в себя три основных режима работы:

- 1) режим расчета M_i с использованием балансовых методов, банка стандартных данных и основных технических параметров источника;

2) режим прямого определения M_i на основании данных инструментального контроля;

3) режим расчета M_i по данным инструментально-лабораторного анализа.

Эти режимы автономны и выделены в самостоятельные блоки, не взаимодействующие между собой, но координируемые основной программой. Блоки работают в диалоговом режиме, т.е. основная программа выбирает необходимый режим работы (последовательность режимов при их совместном использовании), анализ работы различных блоков, печать конечных данных и протокола обследования (контроля). Блок-схема основной программы приведена на черт. 9.1.



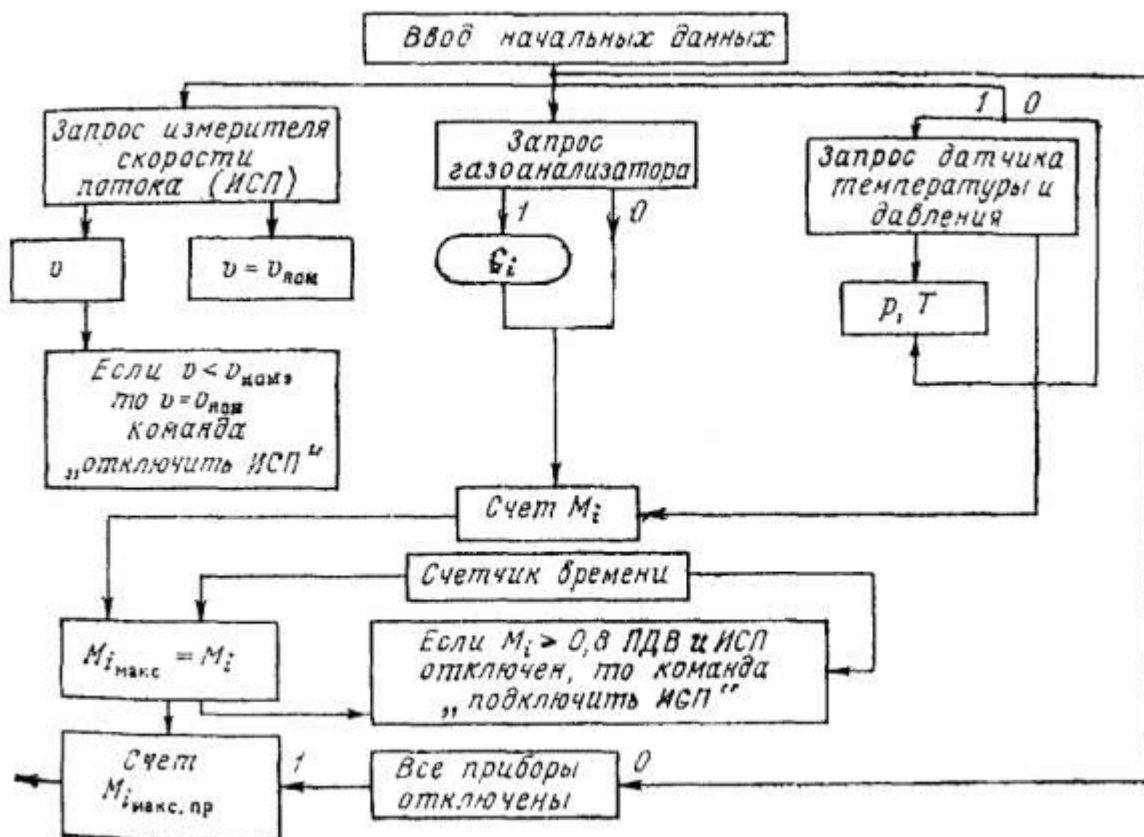
Черт. 9.1 . Блок-схема основной программы:

ППЗУ - постоянное запоминающее устройство, ГМД - гибкие магнитные диски, МЛ - магнитная лента, М - массовый выброс ЗВ, ИЛА - инструментально-лабораторный анализ

СТРУКТУРА РЕЖИМОВ ОПРЕДЕЛЕНИЯ МАССОВЫХ ВЫБРОСОВ

➤ **Балансовые методы расчета выбросов.** Блок состоит из программы расчета массового выброса и банка данных в виде набора таблиц. Программа организована так, что за необходимыми сведениями обращаются либо к внешним носителям, либо к оперативной памяти машины, либо к оператору. Поскольку для различных отраслей промышленности существует своя методика, то при расширении набора методик целесообразно каждую методику заносить на отдельный внешний носитель.

➤ **Прямое определение массовых выбросов.** На черт 9.2 приведена блок-схема расчета M_i по данным прямого контроля параметров газового потока с использованием инструментальных средств. Массовый выброс рассчитывают по осредненным за 20 мин значениям C_i и v , измеряемым синхронно в режиме скользящего среднего с интервалом 1 мин. В алгоритме предусмотрен вариант расчета M_i по номинальному значению v причем в памяти хранится только максимальное значение M . Результатом является набор значений M_i , приведенных к нормальным условиям с фиксацией времени для каждого значения M_i .



Черт. 9.2 . Блок-схема алгоритма расчета массового выброса M_i :

v - скорость потока газовой смеси, $v_{\text{ном}}$ - скорость потока по паспорту технической установки; C_i - концентрация i -го компонента газовой смеси, p и T - температура и давление в газоходе, $M_i = SVC_i$ - массовый выброс i -го компонента, S - площадь сечения газохода, $M_{i \text{ макс}}$ - максимальный массовый выброс i -го компонента, $M_{i \text{ макс пр}} = 0,36 M_{i \text{ макс}} p / (T + 273)$ - приведенный к нормальным условиям максимальный массовый выброс i -го компонента

➤ 9.3.3.3 . Расчет M_i по данным инструментально-лабораторного анализа.

Режим включает в себя ввод с помощью клавиатуры исходных данных по определенным при анализе значениям C_i и измеренным значениям v невыполнение вычислительных операций по известным соотношениям для M_i .

ПОДГОТОВКА К ПРОВЕДЕНИЮ РАБОТ ПО КОНТРОЛЮ ИЗА

Перед выездом на объект персонал, обслуживающий лабораторию, должен проверить надежность закрепления аппаратуры и особое внимание обратить на баллоны с поверочными газовыми смесями.

Персонал, обслуживающий лабораторию, до начала работ по контролю должен ознакомиться с технологическими регламентами контролируемых производств и установок.

Перед началом работ надо произвести контрольный осмотр пробоотборных узлов, установленных на ИЗА.

Перед выездом на место контроля необходимо убедиться в возможности подключения пробоотборной магистрали лаборатории к пробоотборному узлу источника.

При работах на взрыво- и пожароопасных установках, на высоте и в условиях повышенного шума обслуживающий персонал должен пройти инструктаж и получить разрешение у инженера по технике безопасности предприятия.

Электрические и пневматические магистрали лаборатории следует подключать к магистралям предприятия только соответствующим службам предприятия кроме случаев, когда места отбора проб оборудованы специальными устройствами для обеспечения подключения к этим магистралям.

До начала работ необходимо определить ИЗА и ЗВ, подлежащие контролю, и методы контроля для каждого ЗВ и обеспечить необходимый набор реактивов для анализа инструментально-лабораторными методами.

Для повышения оперативности контроля ЗВ в контролируемых ИЗА в распоряжении обслуживающего персонала лаборатории должны быть индикаторные трубки. Их запас надо пополнять по мере необходимости.

При экстренном контроле в случае экстремально высокого загрязнения атмосферного воздуха предварительно устанавливают предполагаемые источники опасного загрязнения.

При плановом контроле очередность контроля источников загрязнения рекомендуется определять по соотношению

$$\Phi = M / (\text{ПДК} \cdot H), \quad (9.8)$$

где М - максимальный выброс ЗВ из источника;

ПДК - максимальная разовая предельно допустимая концентрация, мг/м³;

Н - высота источника, м.

Очередность контроля ИЗА при плановом контроле рекомендуется устанавливать в порядке убывания критерия Φ с учетом расположения ИЗА на предприятии, готовности к проведению контроля и т.д.

При экстренном контроле в первую очередь проводят контроль предполагаемого источника опасного загрязнения индикаторными трубками (с учетом погрешности индикаторной трубки).

При плановом контроле одновременно проводят подготовительные работы, отбор проб на химический анализ и контроль индикаторными трубками.

Продолжительность контроля зависит от технологических особенностей предприятия и цикличности процесса.

Время проведения контроля выбирают по возможности в момент ожидаемого максимального выброса из ИЗА.

ПОРЯДОК ПОДГОТОВКИ И ПРОВЕДЕНИЯ ИЗМЕРЕНИЙ

Лабораторию включают в следующей последовательности:

- лабораторию подключают к трехфазной сети переменного тока напряжением 380 В и частотой 50 Гц;

- включают электронагревательные печи ПЭТ-ЧУЗ (в холодное время года);

- на пульте управления кондиционера КТА 2-0, 5Э-01 АVI переключатель сети устанавливают в положение «вкл.» (в теплое время года);

- включают газоанализаторы, манометр И-130, колориметр КФК-2МП, УСОИ-ПВП и ЭВМ «Электроника МС 0507»;

- устанавливают текущее время и дату в УСОИ-ПВП.

В дальнейшем приборы передвижной лаборатории работают по программе в соответствии с техническим описанием и инструкцией по эксплуатации. После включения технических средств лаборатории производят следующие работы:

- отбор проб для инструментально-лабораторного анализа и измерения с применением индикаторных трубок;

- прогрев газоаналитической аппаратуры и обогреваемой магистрали транспортировки;

- калибровка и установка нуля газоанализаторов 305ФА01 и 334КПИ03;

- после завершения работ по подготовке к измерению всех технических средств лаборатории пробоотборный зонд устанавливают в пробоотборный узел газохода.

Данные инструментального измерения концентраций ЗВ фиксируются на приборах с помощью цифропечати и вводятся в ИВК автоматически. Данные измерения концентраций ЗВ с применением инструментально-лабораторных методов фиксируют вручную и вводят в ИВК через клавиатуру.

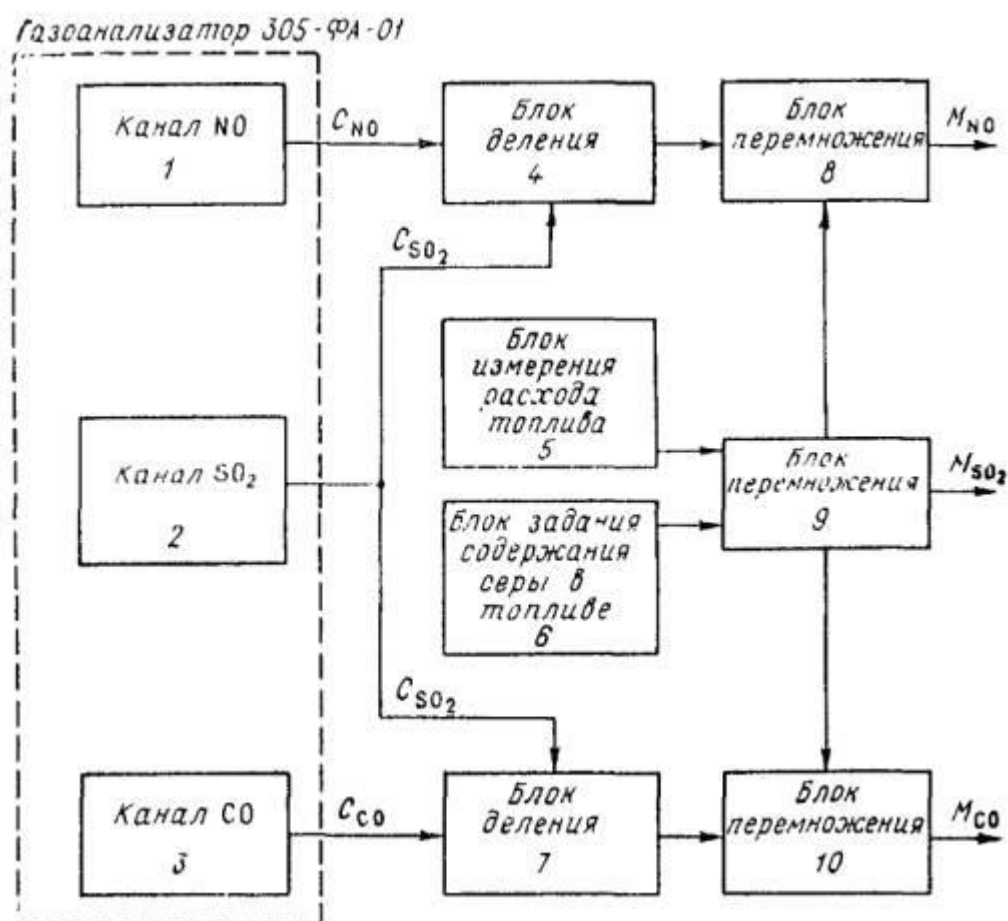
По результатам контроля ИВК ПЛКПВ печатает протокол, содержащий перечень объектов контроля, фактические значения массовых выбросов, нормативные значения ПДВ и

МЕТОД КОНТРОЛЯ МАССОВЫХ ВЫБРОСОВ ЗВ ТЕПЛОЭНЕРГЕТИЧЕСКИМИ АГРЕГАТАМИ БЕЗ ПРИМЕНЕНИЯ СРЕДСТВ ИЗМЕРЕНИЯ СКОРОСТИ ПОТОКА

Определение объемного расхода газовых потоков с применением пневмометрических трубок является наиболее трудоемким этапом в процессе измерения массовых выбросов ЗВ, особенно при неравномерном распределении поля скоростей потока по сечению газохода. С другой стороны, применение дорогостоящих средств автоматического измерения средней скорости потока не всегда экономически целесообразно, а применение расчетных методов может приводить к существенным погрешностям в определении массовых выбросов.

В то же время при параллельном автоматическом измерении ПЛКПВ концентраций ряда ЗВ их соотношение можно использовать для косвенного определения объемного расхода отходящих газов. Это позволяет в ряде случаев отказаться от непосредственного измерения скоростей потока и существенно сократить время контроля. Объем отходящих газов прямо пропорционален количеству серы, поступающей с топливом на сжигание (т.е. количеству топлива, сгорающего в теплоэнергетическом агрегате в единицу времени), и обратно пропорционален концентрации $S O_2$ в отходящих газах, так как при постоянном количестве серы, поступившей на сжигание, увеличение концентрации $S O_2$ свидетельствует об уменьшении объема отходящих газов.

Блок-схема системы для контроля массовых выбросов по указанному методу приведена на черт. 9.3.



Черт. 9.3 . Блок-схема определения массового выброса ЗВ теплоэнергетическими агрегатами

Система использует информацию от трех каналов измерения газоанализатора 305-ФА-01 (каналов NO , $S O_2$ и CO 1 - 3). В состав системы входят блоки измерения расхода топлива 5 и задания содержания серы в топливе 6, блоки деления 4 и 7, подключенные к каналам 1 и 3, и три блока перемножения 8 - 10, подключенные к каналам 1 - 3.

Система работает следующим образом. Перед началом измерений в блоке задания содержания серы в топливе 6 устанавливают значение, соответствующее сернистости используемого топлива по паспорту (сертификату). С момента начала контроля на вход блока перемножения 9 поступают сигналы из блоков измерения расхода топлива 5 и задания содержания серы в топливе 6. Сигнал на выходе блока 9 пропорционален массовому выбросу SO_2 .

Одновременно в блоке деления 4 определяется соотношение концентрации NO и $S O_2$ по данным измерения газоанализаторами 305-ФЛ-01 в каналах 1 и 2. Это соотношение корректируется в блоке перемножения 8 с учетом данных о массовом выбросе серы, поступающих из блока перемножения 9.

Сигнал на выходе блока 8 пропорционален массовому выбросу NO . Аналогично определяют массовый выброс CO .

Таким образом, рассмотренный метод позволяет отказаться от трудоемкого и дорогостоящего процесса измерения объемного расхода отходящих газов за счет использования информации о концентрации SO_2 в отходящих газах и общем количестве серы, поступившей с топливом на сжигание.

2.19. ОСНОВЫ МЕТОДОЛОГИИ КОНТРОЛЯ НЕОРГАНИЗОВАННЫХ ИЗА

Эксплуатация ряда объектов в горнодобывающей промышленности, промышленности строительных материалов, нефте- и газодобывающей и перерабатывающей промышленности связана с выделением ЗВ, непосредственно поступающих в атмосферу. Такими объектами являются терриконы и карьеры, буровые установки, узлы погрузки и разгрузки материалов, нефтяные резервуары, пруды-отстойники и т.п. Ввиду многообразия неорганизованных ИЗА и технических трудностей, связанных с их контролем, методология контроля неорганизованных ИЗА в настоящее время разработана недостаточно.

В то же время существует ряд принципиальных подходов к контролю неорганизованных ИЗА, связанных с применением расчетных и инструментальных методов контроля [26].

В настоящем пункте приведены основные методы контроля неорганизованных ИЗА на примере нефтеперерабатывающей промышленности: расчетные (для определения количества ЗВ, поступающих из резервуаров и технологического оборудования), инструментально-лабораторные (для определения выбросов из цистерн и открытых площадных ИЗА) и инструментальные (для контроля открытых площадных ИЗА).

РАСЧЕТ КОЛИЧЕСТВА ЗВ, ВЫДЕЛЯЮЩИХСЯ ПРИ ЭКСПЛУАТАЦИИ РЕЗЕРВУАРОВ НЕФТЕПРОДУКТОВ

Количество углеводородов, поступающих в атмосферу от испарения нефтепродуктов при приеме, хранении и отпуске их из резервуаров [26] определяют следующим образом.

Максимальный выброс определяют по соотношению

$$M = V C, \quad (9.9)$$

где M - максимальный выброс, г/с;

V - объем газовоздушной смеси, выбрасываемой из резервуара на единицу времени в течение закачки, m^3/c ;

C - максимальная концентрация углеводородов в резервуаре, $г/м^3$.

Количество углеводородов, выбрасываемых в атмосферу за год (G) из одного резервуара или их группы, объединенной в один источник, определяют, суммируя потери нефтепродуктов в весенне-летний ($G_{вл}$) и осенне-зимний ($G_{оз}$) периоды, рассчитанные по «Нормам естественной убыли нефтепродуктов при приеме, хранении, отпуске и транспортировании», утвержденных постановлением Госплана СССР № 40 от 26.03.86 г.:

$$G = G_{вл} + G_{оз}, \quad (9.10)$$

где вл и оз - весна, лето, осень и зима.

Для нефтепродуктов 1-й и 2-й групп выброс за каждый период года определяют по соотношению

$$G_{вл} = (n_1 + n_2 + n_3 t) G_n \cdot 10^{-3}, \quad (9.11)$$

где n_1 и n_2 - нормы естественной убыли нефтепродуктов соот ветственно при приеме в резервуары и хранении до 1 мес. для соответствующих зон и периода года, кг/т;

n_3 - норма естественной убыли нефтепродуктов при хранении свыше 1 мес. для соответствующих зон и периода года, кг/(м · мес.);

t - продолжительность хранения за вычетом одного месяца, мес.;

G_n - количество нефтепродукта, принятого в резервуар за соответствующий период года, т.

Если продолжительность хранения нефтепродукта менее 1 мес., норму n_3 не учитывают.

РАСЧЕТ КОЛИЧЕСТВА ЗВ, ПОСТУПАЮЩИХ В АТМОСФЕРУ ИЗ ТЕХНОЛОГИЧЕСКОГО ОБОРУДОВАНИЯ

В атмосферу ЗВ поступают через неплотности в запорно-регулирующей и предохранительной арматуре, в сальниках вращающихся видов насосов, компрессоров, мешалок и т.д., во время загрузки и выгрузки материалов, при проливах, во время ремонта оборудования и др.

Поэтому в связи с многочисленностью этого типа неорганизованных источников в данном пункте приведен укрупненный расчет выбросов паров и газов из основного оборудования технологических установок [20].

Выбросы паров и газов, выделяющихся из аппаратов колонн, реакторов, емкостей и др., в которых преобладает по объему парогазовая среда, рассчитывают по соотношению

$$\Pi = 0,037(pV)^{0,8} \sqrt{M/T}, \quad (9.12)$$

где Π - выброс, кг/ч;

p - абсолютное давление в аппарате, кг/см²;

V - объем аппарата, м³;

M - средняя молекулярная масса паров и газов;

T - средняя температура в аппарате, К.

Если в аппарате преобладает жидкая среда, то потери в атмосферу рассчитывают по соотношению

$$\Pi = 0,004(pV/k_1)^{0,8}, \quad (9.13)$$

где k_1 - коэффициент, принимаемый в зависимости от средней температуры кипения жидкости (нефтепродукта) и средней температуры в аппарате из табличных данных.

Вредные составляющие (углеводороды, сероводород и др.) в неорганизованных выбросах технологических установок рассчитывают по соотношению

$$\Pi_i = \Pi \left(\frac{x_i^c J_c + x_i^p k_p J_c + \sum x_i^n g_i^n}{J_c + k_p J_c + \sum g_i^n} \right), \quad (9.14)$$

где Π_i - выброс ЗВ, кг/ч;

x_i^c , x_i^p и x_i^n - массовое содержание ЗВ соответственно в сырье, реагентах и в отдельных продуктах технологической установки, %;

J_c - количество перерабатываемого сырья, кг/ч;

g_i^n - количество получаемого отдельного вида продукции, кг/час;

k_p - массовое отношение веществ, циркулирующих в аппаратах технологических установок.

МЕТОДОЛОГИЯ ОПРЕДЕЛЕНИЯ СУММАРНОЙ КОНЦЕНТРАЦИИ УГЛЕВОДОРОДОВ МЕТОДОМ ГАЗОЖИДКОСТНОЙ ХРОМАТОГРАФИИ

Для определения концентрации ЗВ в выбросах из железнодорожных и автомобильных цистерн пробу отбирают во время налива нефтепродукта [20].

Для определения суммарной концентрации алифатических $C_1 - C_8$ и ароматических $C_6 - C_8$ углеводородов в промышленных выбросах с диапазоном концентраций 50 - 30000 мг/м³ используют газохроматографические методы, основанные на общем детектировании углеводородов пламенно-ионизационным детектором (ПИД).

Пробу исследуемого воздуха вводят без предварительного концентрирования в колонку, заполненную инертным носителем. Количественный анализ основан на том, что чувствительность ПИД пропорциональна числу атомов углерода в молекуле углеводорода.

Суммарную концентрацию углеводородов в газовых выбросах определяют по градуировочным зависимостям высот пиков h (в миллиметрах) от концентрации гексана (в миллиграммах в 1 м^3) в пересчете на углерод методом абсолютной калибровки. Градуировочную зависимость строят по МИ 137-77 «Методике по нормированию метрологических характеристик градуировки, поверке хроматографических приборов универсального назначения и суммы точности результатов хроматографических измерений».

Через 2 - 3 ч приготовленную градуировочную смесь анализируют. Правильность градуировочной зависимости проверяют 1 раз в месяц по МИ 137-77.

Пробу исследуемого воздуха объемом 1 мл вводят и хроматограф шприцем, предварительно промыв шприц исследуемым воздухом. Сигнал ПИД на $\Sigma C_x H_x$ выходит на хроматограмме одним узким пиком с временем удерживания 13 с. Каждую пробу анализируют 5 раз. Измеряют высоту пиков и за результат принимают среднее арифметическое значение.

Концентрацию гексана или бензола (в миллиграммах в 1 м^3) в градуировочной смеси в пересчете на углерод вычисляют по соотношению

$$C = [12 mn / (MV)] \cdot 10^3, \quad (9.15)$$

где m - навеска гексана или бензола, мг;

n - число атомов углерода в молекуле гексана или бензола;

V - объем бутылки, л;

M - относительная молекулярная масса смеси гексана и бензола.

Суммарную концентрацию углеводородов в пересчете на углерод в пробе анализируемого воздуха при нормальных условиях, определяют по градуировочной зависимости высот пиков от концентрации гексана или бензола в градуировочной смеси.

Суммарную концентрацию углеводородов в выбросах в пересчете на углерод рассчитывают по соотношению

$$C^1 = C / a, \quad (9.16)$$

где C - суммарная концентрация углеводородов, определенная по градуировочному графику, $\text{мг}/\text{м}^3$;

a - коэффициент, рассчитанный по соотношению

$$a = 273 p_a / [760(273 + t)], \quad (9.17)$$

где p_a - атмосферное давление, мм рт. ст.;

t - температура в месте отбора пробы, $^{\circ}\text{C}$.

Погрешности измерений суммарной концентрации углеводородов оценены при числе намерений $n = 5$ и принятой доверительной вероятности, равной 0,95, в диапазоне измерений 50 - 30000 $\text{мг}/\text{м}^3$, доверительные границы случайной погрешности $\pm 5\%$. Относительная суммарная погрешность измерения $\pm 10\%$.

МЕТОД ОЦЕНКИ ВЫБРОСОВ УГЛЕВОДОРОДОВ ИЗ ОТКРЫТЫХ ПЛОЩАДНЫХ ИЗА

Метод основан на определении скорости ветра и концентраций ЗВ в газовой воздушном потоке по периметру ИЗА с наветренной и подветренной сторон [20].

Метод предусматривает проведение следующих измерений:

- 1) скоростей и температур газовой воздушного потока,
- 2) барометрического давления,
- 3) концентраций углеводородов по периметру ИЗА в точках наветренной и подветренной сторон;
- 4) геометрических размеров объекта.

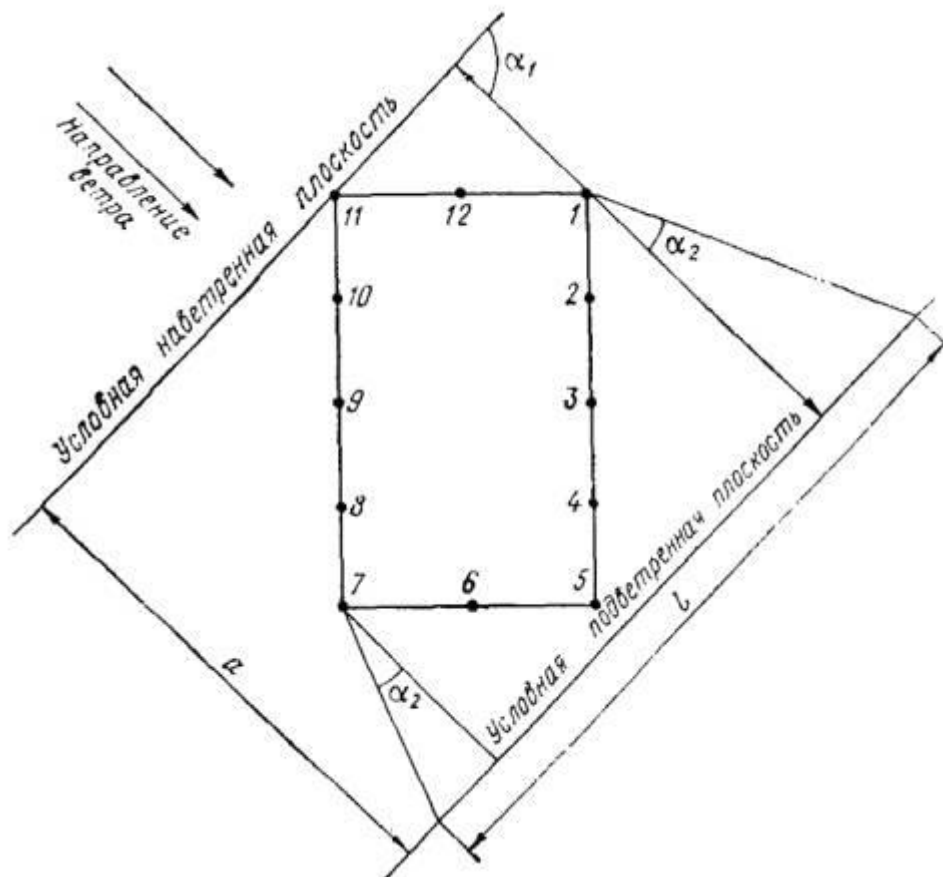
Скорость измеряют анемометром типа АСО-3 по ГОСТ 6376-64 при скорости 1 - 4 м/с и анемометром типа МС-13 при скорости 4 м/с и больше.

Температуру измеряют ртутным термометром по ГОСТу 18646-68.

Давление измеряют мембранным манометром по ТУ 23696-79.

Концентрацию углеводородов в пробе измеряют газоанализатором на ΣC_xH_x (без метана) с пределом измерения до 500 ppm.

До начала измерения выбирают проекцию условной наветренной плоскости, проходящей через ближний с наветренной стороны угол источника перпендикулярно направлению ветра (черт 9.4), подготавливают приборы в соответствии с требованиями НТД и выписывают данные о размерах объекта.



Черт. 9.4 . Расположение условных плоскостей:

1 - 12 - точки плоскостей

Измеряют температуру, атмосферное давление и скорость газовоздушного потока на высоте 3 м.

Рассчитывают значения l_y , a и a_i - расстояния от каждой i -й точки до условной наветренной плоскости.

Проводят в пяти-шести точках контроль с наветренной и подветренной сторон источника. Измеряют концентрации во всех выбранных точках.

Массовый выброс рассчитывают по соотношению

$$M_y = 2,31w_y l_y \frac{P_a}{273 + t_y} \cdot \left[\frac{\sum_1^n C_{\text{подв}}^i k(a_i)}{n} - \frac{\sum_1^m C_{\text{нав}}^i k(a_i)}{m} \right] \cdot 10^{-3}, \quad (9.18)$$

где M_y - массовый выброс, г/с;

w_y - скорость ветра на высоте 3 м, м/с;

l_y - длина подветренной условной плоскости;

P_a - атмосферное давление, мм рт. ст.;

t_a - температура воздуха, °С;

$C_{\text{подв}}^i$ и $C_{\text{нав}}^i$ - концентрация ЗВ в i -й точке с подветренной и наветренной сторон соответственно, мг/м³;

n и m - число точек с подветренной и наветренной сторон соответственно;

$k(a)$ - опытный коэффициент, зависящий от a .

Данные нескольких замеров в одной точке осредняют.

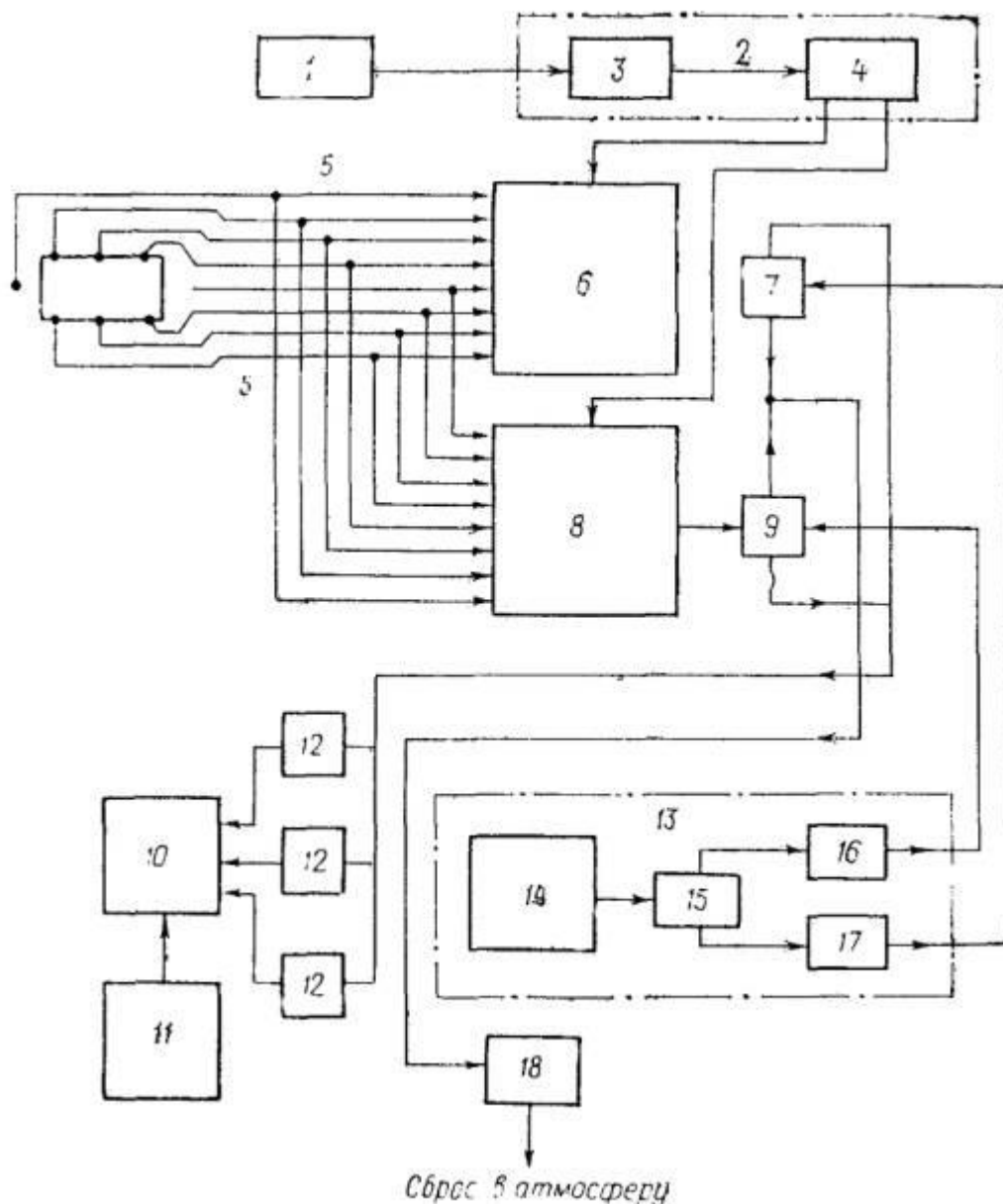
МЕТОД ИНСТРУМЕНТАЛЬНОГО КОНТРОЛЯ ПЛОСКИХ НАЗЕМНЫХ ИЗА

Данный метод основан на отборе и анализе проб ЗВ, поступающих в атмосферу от очистных сооружений: нефтеловушек, бассейнов, нефтеотделителей и других плоских наземных ИЗА¹.

¹ Разработан В.С. Матвеевым и В.Б. Миляевым в ГГО им. А.И. Воейкова.

Система контроля плоских наземных ИЗА (черт. 9.5) состоит из пробоотборников 5, входы которых размещены по периметру ИЗА; переключающих устройств 6 и 5; электромагнитных клапанов 7 и 9 и включенных параллельно на общий коллектор автоматических преобразователей концентраций 12. Необходимые для контроля точки отбора выбирают с помощью блока выбора точек отбора 2, состоящего из многоуровневого компаратора 3 и преобразователя кодов 4.

Вход блока 2 соединен с выходом автоматического измерителя направления ветра 1. Блок 2 имеет два кодовых выхода, передающих код требуемой точки отбора с подветренной и наветренной сторон источника на переключающие устройства 6 и 8 соответственно. Стабилизирующее устройство 13, состоящее из источника опорных импульсов 14 и делителя частоты 15, соединено с управляющими входами клапанов 7 и 9, установленных на выходах устройств 6 и 8. Один из выходов клапанов 7 и 9 связан с коллектором параллельно включенных автоматических преобразователей концентрации 12, а другой - с входом побудителя расхода газа 18. Выходы автоматических преобразователей концентрации 12 можно подключать к входам вычислительного устройства 10, связанного с измерителем скорости ветра 11.



Черт. 9.5 . Блок-схема системы отбора и анализа проб воздуха от плоских наземных ИЗА

Система работает следующим образом.

С выхода автоматического измерителя направления ветра 1 поступает электрический сигнал, пропорциональный углу между направлением ветра и направлением на север. Этот сигнал поступает в блок выбора точек отбора 2, где сравнивается с набором установок (заданных напряжений) во многоуровневом компараторе 3. При этом выбирается поддиапазон, верхняя граница (уставка) которого ограничивает сигнал сверху, а нижняя - снизу. После выбора поддиапазона блоки 6 и 8 подключают соответствующие вентильные пробоотборники с наветренной и подветренной сторон ИЗА.

Сигналы от автоматических преобразователей концентраций 12 поступают в вычислительное устройство 10, где по концентрациям ЗВ с наветренной и подветренной сторон ИЗА, по информации, поступающей от автоматического измерителя скорости ветра 11, и по размерам ИЗА, введенным в память, вычисляется массовый выброс от ИЗА по соотношению,

$$\text{аналогичному} \quad (9.18).$$

Источник: http://www.znaytovar.ru/gost/2/OND_90_Rukovodstvo_po_kontroly.html

2.20. . ПРИНЯТИЕ РЕШЕНИЯ ПО РЕЗУЛЬТАТАМ КОНТРОЛЯ ИЗА

ОЦЕНКА СОБЛЮДЕНИЯ НОРМАТИВОВ ПРИ КОНТРОЛЕ ПРОМЫШЛЕННЫХ ПРЕДПРИЯТИЙ

Основным методом оценки соблюдения нормативов при контроле выбросов промышленных предприятий является сравнение фактических выбросов ИЗА, полученных с помощью непосредственных измерений или расчетных методов с нормативами предельно допустимых выбросов. Значения массовых выбросов, полученные с помощью измерений, сравнивают с контрольными значениями ПДВ в граммах в секунду. Значения массовых выбросов, полученные с помощью расчетных методов, сравнивают либо с контрольными значениями ПДВ в граммах в секунду, либо с ПДВ в тоннах в год в зависимости от размерности этой величины в расчетной методике. Когда определить массовый выброс для источника выбросов невозможно по конструктивным или технологическим условиям, можно определять массовые выбросы для всех источников выделения, относящихся к ИЗА, с последующим суммированием полученных значений по всем источникам выделения.

Нарушение нормативных значений выбросов фиксируют, учитывая погрешность метода определения валовых выбросов, т.е. при выполнении условия:

$$M_{\text{опр}} > M_{\text{ПДВ}} + D M, \quad (11.1)$$

где $M_{\text{опр}}$ - значение массового выброса, определенное с помощью непосредственных измерений или расчетных методов;

$M_{\text{ПДВ}}$ - нормативное значение выброса;

$D M$ - погрешность метода определения массового выброса.

Для принятия решения о применении санкций к предприятию, имеющему сверхнормативные выбросы, можно использовать информацию о загрязнении атмосферы, полученную при подфакельных и маршрутных наблюдениях или от стационарных постов контроля атмосферного воздуха. Эту информацию используют при принятии решения, если можно достоверно установить влияние промышленного предприятия на состояние воздуха (например, для отдельно стоящих предприятий или для предприятий, выбрасывающих специфические ЗВ, отсутствующие в ИЗА других предприятий на контролируемой территории).

Порядок использования информации о загрязнении воздуха для принятия решения по результатам контроля приведен в п. 11.2.

КРИТЕРИИ ПРИНЯТИЯ РЕШЕНИЙ ПРИ КОНТРОЛЕ ВЫБРОСОВ ПРЕДПРИЯТИЙ

По результатам контроля промышленных предприятий инспектирующие органы могут принять решения об ограничении, приостановке или прекращении эксплуатации отдельных установок, цехов, производств, а также о применении санкций к должностным лицам и руководящим работникам предприятий (депремирование, меры административного воздействия, уголовная ответственность).

Депремирование должностных лиц и руководящих работников предприятия осуществляют по постановлению Госкомтруда С СС Р и Президиума ВЦСПС «О порядке лишения премий за невыполнение планов и мероприятий по охране природы и за несоблюдение норм и правил использования природных ресурсов» от 29 мая 1979 г. № 226/ П -5.

Должностные лица привлекаются к административной и уголовной ответственности по Закону СССР «Об охране атмосферного воздуха», Указу Президиума Верховного Совета СССР «Об административной ответственности за нарушение законодательства об охране атмосферного воздуха» от 19 августа 1982 г., Уголовному кодексу РСФСР (ст. 223) и Уголовному кодексу союзных республик.

Местные органы Министерства природопользования СССР принимают решение о выдаче предписания на приостановку эксплуатации исходя из необходимости проводить работы по устранению допущенных нарушений, приводить в исправность сооружения и оборудование, упорядочить работу очистной аппаратуры и обеспечить постоянный учет

количества и состава ЗВ, выбрасываемых в атмосферу. Если для производства работ не нужна полная остановка оборудования, инспектор предписывает ограничение выбросов.

При принятии решения о прекращении эксплуатации оборудования, остановки цехов предприятий учитывают следующее загрязнение атмосферы, формируемое сверхнормативными выбросами рассматриваемого источника:

1) превышение ПДК_{мр} (ОБУВ) в 30 и более раз, установленное более 2 раз в течение года;

2) систематическое превышение ПДК_{мр} при повторяемости более 50 % общего объема наблюдений за срок более месяца;

3) превышение в среднем за полугодие в 5 раз и более ПДК_{сс};

4) экстремально высокое загрязнение атмосферного воздуха.

Для атмосферного воздуха критерием экстремально высокого уровня загрязнения является содержание одного или нескольких ЗВ, 1) превышающее ПДК в 50 раз и более; 2) в 30 - 49 раз при сохранении этого уровня концентрации 8 ч и более; 3) в 20 - 29 раз при сохранении этого уровня более 2 сут.

При выбросе в атмосферу веществ, для которых не установлены ПДК или ОБУВ, или систематическом повышении содержания в атмосфере дурнопахнущих веществ решение о приостановке принимают на основе данных об ухудшении показателей здоровья населения, поражениях растительности. При повторении таких негативных явлений принимают решение о прекращении эксплуатации оборудования, цехов, участков и производств.

Решение о приостановке или прекращении эксплуатации оборудования, цехов, участков и производств принимают для предприятий, допустивших технологические и другие нарушения, приводящие к сверхнормативным выбросам или сверхнормативным уровням загрязнения атмосферы, в том числе к предприятиям:

1) выбрасывающим ЗВ в атмосферу без разрешения (ввиду отсутствия или невыполнения сроков разработки нормативов ПДВ и разрешения на выброс по вине предприятия);

2) не осуществившим в полном объеме мероприятий по сокращению выбросов ЗВ и создающим повышенные уровни загрязнения атмосферы в период неблагоприятных метеорологических условий;

3) не обеспечившим разработку и осуществление мероприятий по предотвращению залповых выбросов, создающих высокие и экстремально высокие уровни загрязнения атмосферы;

4) допустившим аварийную ситуацию на предприятии и аварийное отключение крупных пылегазоочистных установок;

5) нарушившим правила эксплуатации и не использовавшим установки очистки газов или не обеспечившим своевременное и в полном объеме выполнение заданий директивных органов по охране атмосферы;

6) приступившим к эксплуатации технологического оборудования с незавершенным строительством установок очистки газа и систем снижения выбросов ЗВ, предусмотренных согласованным с Министерством природопользования СССР (с Госкомгидрометом СССР до 1989 г.) проектом на строительство и реконструкцию предприятия, или при отсутствии согласованного с Министерством природопользования СССР проекта на строительство и реконструкцию;

7) выпустившим продукцию, в том числе двигатели, с нарушением стандартов на содержание ЗВ в отходящих и отработанных газах;

8) нарушившим правила складирования промышленных и иных отходов, транспортировки, хранения и применения средств защиты растений, стимуляторов их роста, минеральных удобрений и других препаратов, повлекших или могущих повлечь загрязнение атмосферы;

9) допустившим производство передвижных ИЗА с нарушением требований нормативно-технической и конструкторской документации (в объеме более 10 % транспортных средств из проверенной партии);

10) допустившим эксплуатацию транспортных средств, если выбросы от более 30 % автомашин проверенной партии превышают установленные нормативы, и допустившим отсутствие контроля содержания ЗВ в отходящих газах.

Превышение нормативов ПДВ является достаточным основанием для принятия немедленных запретительных мер для эксплуатируемого оборудования, установок, цехов и предприятия в целом. Решения о санкциях принимают, учитывая неблагоприятное воздействие выбрасываемых вредных веществ на состояние воздуха в городе или районе (при наличии наблюдений на стационарных постах контроля загрязнения атмосферы, при проведении подфакельных и маршрутных наблюдений).

Рекомендуется следующий порядок учета наблюдаемых превышений санитарно-гигиенических нормативов качества воздуха при вынесении санкций предприятию.

Ограничивают выбросы или приостанавливают эксплуатацию оборудования, установок, цехов и предприятий в следующих случаях:

1) если в результате сверхнормативных выбросов рассматриваемого источника содержание одного или нескольких веществ в воздухе превышает максимально разовую ПДК_{мр} или ориентировочно безопасный уровень воздействия (ОБУВ) в 5 раз и более, не менее чем за два срока наблюдений в течение суток;

2) если в течение месяца наблюдается систематическое превышение ПДК_{мр} при повторяемости более 20 % общего объема наблюдений;

3) если в среднем за полугодие зафиксированы превышения среднесуточной ПДК_{сс} в 3 раза и более.

Запрет эксплуатации оборудования, установок и цехов, являющихся источниками повышенной опасности для окружающей среды (атмосферы), надо сопровождать принятием экономически обоснованного решения по 1) реконструкции производства или предприятия, 2) выносу части производств или всего предприятия за пределы населенной территории, 3) перепрофилированию предприятия.

ОЦЕНКА СОБЛЮДЕНИЯ НОРМАТИВОВ И КРИТЕРИИ ПРИНЯТИЯ РЕШЕНИЙ ПРИ КОНТРОЛЕ АВТОТРАНСПОРТА

Все транспортные средства, находящиеся в эксплуатации, надо подвергать контролю за соблюдением нормативов предельно допустимых выбросов ЗВ. Нормативы устанавливаются государственным и отраслевыми стандартами. Производство и эксплуатация транспортных средств, в выбросах которых содержание загрязняющих веществ превышает установленные нормативы, не допускается.

Нормативы содержания СО и $\Sigma C_x H_x$ в отходящих газах автомобилей с бензиновыми двигателями установлены ГОСТом 17.2.2.03-87 «Охрана природы. Атмосфера. Нормы и методы измерений содержания окиси углерода и углеводородов в отработанных газах автомобилей с бензиновыми двигателями» и приведены в табл. 11.1.

Таблица 11.1

Предельно допустимое содержание СО и $C_x H_x$ в отходящих газах автомобилей

Частота вращения	Предельно допустимое содержание СО, % объема	Предельно допустимое содержание углеводородов, доля объема, млн ⁻¹	
		для двигателя с числом цилиндров	
		до 4	более 4
Минимальная	1,5	1200	3000
Повышенная	2,0	600	1000

При контрольных проверках автомобилей в эксплуатации органами Госкомприроды СССР и Госавтоинспекции МВД СССР допускается содержание СО до 3 об. % на частоте вращения $n_{\text{мин}}$.

Данные нормы не распространяются на автомобили, полная масса которых менее 400 кг или максимальная скорость не превышает 50 км/ч, и на автомобили с двухтактными и роторными двигателями, на автомобили высшего класса и автомобили, эксплуатируемые в высокогорных условиях.

Нормативы дымности отработавших газов грузовых автомобилей и автобусов с дизелями установлены ГОСТом 21393-75 «Автомобили с дизелями. Дымность отработанных газов» и приведены в табл. 11.2.

Должностные лица, виновные в выпуске в эксплуатацию автомобилей, у которых содержание ЗВ в выбросах превышает установленные нормативы, подвергаются предупреждению или штрафу до 100 рублей. Граждане, виновные в эксплуатации автомобилей, у которых содержание ЗВ в выбросах превышает установленные нормативы, подвергаются предупреждению или штрафу до 30 рублей.

Таблица 11.2

Предельные значения дымности

Режим измерения дымности	Дымность, %
Свободное ускорение для автомобилей с дизелями	
без поддува	£ 40
с поддувом	£ 50
Максимальная частота вращения	£ 15

Государственный контроль за соблюдением нормативов предельно допустимых выбросов ЗВ в атмосферу, установленных для автотранспортных средств, осуществляется Государственной автомобильной инспекцией Министерства внутренних дел СССР. Государственные комитеты по охране природы осуществляют государственный контроль за осуществлением мероприятий по предотвращению и сокращению выбросов ЗВ в атмосферу автотранспортными средствами.

Раздел 3 Мониторинг гидросферы Методы и средства мониторинга гидросферы

3.1. Распределение воды на земном шаре. Основные физические свойства воды.

Из общей площади земного шара Мировой океан занимает 71%, суша-29%. Мировой океан- водная оболочка земного шара.

Часть суши, с которой реки несут воду в моря, соединенные с Мировым океаном называют областью внешнего стока (78%), а часть, с которой вода поступает в замкнутые, находящиеся на суше водоемы, не имеющие стока в океан- область внутреннего стока (22%).

Область внешнего стока разделяют на Тихоокеанско-Индийский (бассейны рек, впадающих в Тихий и Индийский океаны) и Атлантико-Ледовитый склон. К Северному Ледовитому океану относится 14% площади суши, к Атлантическому- 35%, к Тихому-15%, к Индийскому-14%. В пределах Атлантико-Ледовитого склона протекают такие крупные реки: Амазонка, Миссисипи, Конго, Нил, Обь, Енисей, Лена. Крупнейшими реками Тихоокеанского –Индийского склона является Амур, Янцы, Ганг, Бранхапутра.

Общий объем воды, заключенный в Мировом океане, равен 1338 млн.км³

Если объем воды Мирового океана распределить равномерно на земной поверхности, то она окажется покрытой слоем воды глубиной 2600 м.

За счет притока солнечной энергии с поверхности океанов, морей, суши испаряется 577 тыс км³ воды в год, -458 тыс.км³ испарившейся с поверхности океанов снова возвращается снова в океан в виде осадков- малый круговорот.

Небольшая часть воды из объемв участвующего в круговороте -9 тыс.км³ совершает круговорот в пределах бессточных областей. Особенностью влагообмена бессточных областей с Мировым океаном то, что вода из бессточных областей попадает в океан не путем непосредственного стока, а путем переноса ее в парообразном виде.

Чтобы испарить 577 тыс.км³ расходуется более 40% солнечной энергии. Для осуществления круговорота воды расходуется 22% всей достигающей земли солнечной энергии.

Основные физические свойства воды.

Вода состоит из 11,11% Н₂ и 88,89% О₂ (по весу). В молекуле воды атомы водорода и кислорода расположены по углам равнобедренного треугольника. Угол при вершине равен 105°. Молекула воды характеризуется значительной полярностью, т .к в ней оба атома водорода располагаются не на прямой, а по одну сторону от атома кислорода, что приводит к неравномерному распределению Эл. Зарядов. Сторона молекулы с атомом кислорода имеет избыток отрицательного заряда, а противоположная сторона избыток положительного заряда.

Вода — продукт соединения двух химических элементов: водорода и кислорода. Оба эти элемента имеют несколько изотопов. Для водорода характерны три изотопа:

протий — *H*— массой 1,007822 углеродных единиц (у.е.);

дейтерий — *D*— 2,0141 у.е.;

тритий — *T*— 3,017001 у.е., образуется при ядерном распаде.

Для кислорода характерны изотопы с массовыми числами 16,

17 и 18. Соотношение их в природной смеси: 2670 : 1 : 5. Вода состава *ОНО* является тяжелой, *ТНО* — сверхтяжелой. Тяжелую воду получают путем электролиза природной воды.

По свойствам тяжелая вода отличается от обычной: замерзает при температуре —3,8 °С, кипит при температуре 101,4 °С, ее плотность — 1,1059 г/см³ при 20 °С, максимальная плотность — +11 °С. Растворимость солей в ней ниже, чем в обычной. Тяжелая вода оказывает тормозящее действие на кинетику процессов в животных и растительных организмах, применяется в атомных реакторах как замедлитель нейтронов при ядерном распаде.

Вода — это смесь девяти видов молекул, поэтому в зависимости от их количественного соотношения все ее свойства, особенно плотность, изменяются.

Вода: снеговая, дождевая, речная, океанская, из живого организма, из растительных организмов, кристаллизационная вода минералов.

Простейшую формулу имеет воды имеет молекула парообразной воды.

Молекула воды в жидком состоянии представляет собой объединение 2 простых молекул (Н₂О)₂, молекула льда- объединение 3 простых молекул.

Н₂О- гидроль, (Н₂О)₂- дигидроль, (Н₂О)₃- тригидроль. Образование дигидроля и тригидроля происходит за счет полярности.

В жидком состоянии вода представляет собой смесь гидроля, дигидроля, тригидроля, соотношения м/у ними меняется с изменением температуры.

Существует и вторая модель воды. Структура расположения кристаллов в молекуле воды при температуре меньше 4 °С (включая и фазу льда) сходна со строением кристалла тридимита, а при более высоких температурах со строением кварца. При понижении температуры кварцевая структура воды постепенно замещается тридимитовой-, что приводит к анамалии воды—уменьшению плотности при замерзании.

Плотность.

$$P = m/V \text{ г/см}^3$$

За единицу плотности принята плотность дистиллированной воды при 4 °С.

Плотность воды зависит от ее температуры, минерализации, давления, количества взвешенных веществ и растворенных газов. С повышением температуры плотность всех жидкостей, уменьшается. Наибольшая плотность воды наблюдается при 4С . При переходе воды из одного агрегатного состояния в другой плотность также меняется, Так плотность воды при 0° – 0,99987, льда - при той же температуре 0,9167. Изменение плотности воды оказывает существенное влияние на режим водоемов, вызывая конвекционные токи и течения.

Плотность снега выражается в виде отношения веса снега к весу воды, взятых в равных объемах или отношение веса снега в граммах к его объему в см³. Слой воды содержащийся в снеге, выражается как произведение высоты снега на плотность снега. С плотностью снега непосредственно связаны пористость, теплопроводность, водоудерживающая способность. Наименьшей плотность обладает свежий снег, выпавший при низкой температуре.

Вода как фактор здоровья

Основными источниками загрязнения гидросферы: пром.сточные воды, хозяйственно-бытовые, дренажные воды с орашаемых земель, организованные и неорганизованные стоки с территории населенных пунктов и пром.площадок, водный транспорт и др.

По данным ООН, в мире выпускается до 1 млн. наименований в год ранее не существующей продукции. В том числе до 100 тыс. химических соединений, из которых более 15 тыс. являются потенциальными токсикантами. По экспертным оценкам, до 80% всех химических соединений, поступающих во внешнюю среду, рано или поздно поступает в водоисточники. Подсчитано, что ежегодно в мире выбрасывается более 420 км³ сточных вод, которые в состоянии сделать непригодной к употреблению около 7 тыс км³ чистой воды, что в 1,5 раза больше всего речного стока бывшего СССР.

Многие реки, используемые как источники питьевой воды, содержат, не менее 10% очищенных сточных вод. Во всем мире уже примерно 100 млн. человек потребляют питьевую воду с большим содержанием очищенных сточных вод. Если в отношении поверхностных вод усилия в борьбе с загрязнением имеют некоторый успех, то очистка от загрязнения грунтовых вод представляет более трудную задачу. Грунтовые воды дают около 50% питьевой воды в городах и до 90% в сельской местности. При просачивании воды в водоносный слой далеко не все токсичные вещества перерабатываются микроорганизмами или отфильтровываются почвой. К наиболее устойчивым загрязнителям относятся хлорированные углеводороды, в частности трихлорэтилен, тетрахлорэтилен,, тетрахлорметан. Даже разлитая по бутылкам вода из артезианских скважин содержит ацетальдегид, бензол, дихлорпропан, диэтиловый спирт, толуол и т.д.

Главным с гигиенических позиций требованием к качеству питьевой воды является ее безопасность в эпидемиологическом отношении. По данным ВОЗ, около 80% всех инфекционных болезней в мире связано с неудовлетворительным качеством питьевой воды. Водным путем передаются большинства кишечных инфекций: холера, брюшной тиф, паратифы, сальмонеллезы и др. Доказана роль воды в распространении таких болезней как гепатит А и полиомиелит, гельминтоз.

3.2. Мониторинг морских вод

Для решения проблемы охраны морских и океанических вод от загрязнения необходимо составление научно-обоснованных рекомендаций по ограничению или полному запрещению сброса отходов, согласно которым процессы самоочищения должны постоянно превосходить процесс загрязнения и приводить к устранению нарушений в морской среде. Для этого следует осуществлять ряд мероприятий, среди которых наиболее важными являются:

- проведение систематических наблюдений и оценка состояния морских вод и влияния загрязнения на естественные физико-химические и гидробиологические условия;

- изучение путей и параметров распространения;
- изучение путей и параметров распространения, а также естественной утилизации загрязняющих веществ для последующего определения возможного режима их сброса в море;

- составление прогноза динамики загрязнения морских вод на ближайшую и дальнюю перспективу по заданным значениям сброса отходов, гидрометеорологическим и гидрохимическим условиям;

- разработка рекомендаций по оптимальному режиму сбросов в конкретных участках морей и океанов;

В отличие от пунктов наблюдений за качеством поверхностных вод пункты наблюдений за качеством морских вод подразделяются на I, II и III категории.

В пунктах наблюдений, расположенных на устьевом взморье в замыкающем створе при глубине реки 1-5 м, замеры осуществляются на поверхности и у дна реки. При глубине реки 5-10 м наблюдения проводятся на поверхности, на половине глубины и у дна, а при глубине реки более 10 м - на поверхности, через каждые 5 м и у дна реки.

Программа наблюдений за качеством морских вод без гидробиологических показателей включает в себя следующие мероприятия:

1. Определение концентрации химических соединений:

- нефтяных углеводородов- мг/дм^3 (мг/л);
- растворенного кислорода, мг/дм^3 (мг/л, 5)
- водородного показателя рН
- хлорированных углеводородов, в том числе пестицидов, мкг/дм^3 , мг/л)
- тяжелых металлов- ртути, свинца, кадмия, меди, мкг/дм^3 , мг/л)
- фенолов, (мкг/дм^3 , мг/л)
- СПАВ, (мкг/дм^3 , мг/л)

2. Определение показателей и содержания веществ, характерных для данного района:

- нитритного азота, (мкг/дм^3 , мг/л)
- кремния, (мкг/дм^3 , мг/л)
- солености воды, 5
- температуры воды и воздуха, °С
- Скорости и направления ветра, м/с
- прозрачности воды (единицы цветности)
- волнения моря (баллы)

3. Проведение визуальных наблюдений за состоянием поверхности морского водного объекта

Наблюдения за качеством морских вод по гидробиологическим показателям проводятся по сокращенной и полной программам :

Сокращенная: (объект наблюдений и его характеристики)

- Фитопланктон: общая численность клеток, (клетка/дм^3), видовой состав, число и список видов

- Зоопланктон: общая численность организмов, экз/м^3 , видовой состав, число и список видов

- Микробные показатели: общая численность микроорганизмов, клетка/см^3 , численность сапритных бактерий, клетка/см^3 , (клетка/мл), концентрация хлорофилла фитопланктона, мкг/дм^3 (мг/л)

Полная:

- Зоопланктон: общая биомасса, мг/м^3 , численность основных групп и видов, экз/м^3 , биомасса основных групп и видов, мг/м^3

- Фитопланктон: общая биомасса, г/м^3 , видовой состав, число и список видов; число основных систематических групп, число групп

Микробные показатели:

Общая биомасса, мг/м³, численное распределение индикаторных групп морской микрофлоры (сапрофитные, нефтеокисляющие, ксилоокисляющие, фенолоокисляющие, липолитические бактерии, клетка/м³, интенсивность фотосинтеза фитопланктона).

В пунктах 1 категории наблюдения осуществляются 2 раза в месяц (1 и 3 декады) по сокращенной программе. По полной программе наблюдения проводятся 1 раз в месяц (2-я декада).

В пунктах 2 категории наблюдения проводятся 5-6 раз в год по полной программе, в пунктах 3 категории-2-4 раза в год.

3.3 Мониторинг питьевой воды

На централизованных городских, районах и групповых водопроводах систематический контроль за качеством воды в местах водозабора, в процессе ее обработки на очистных сооружениях, перед поступлением в сеть и в распределительной сети осуществляют производственные химические и бактериологические лаборатории. Гидробиологические исследования проводит группа специалистов, которые находятся в штате химической лаборатории водопровода.

Эффективность работы водопроводных сооружений проверяют систематически, не реже одного раза в сутки. Допускается использовать только те реагенты, которым дана гигиеническая оценка и они разрешены к применению для обработки воды Минздравом.

Питьевая вода должна быть безопасна в эпидемиологическом и радиационном отношении, безвредна по химическому составу и иметь благоприятные органолептические свойства. Превышение норматива не допускается в 95% проб, отбираемых в точках водозабора наружной и внутренней водопроводной сети в течение 12 месяцев, при количестве исследуемых проб не менее 100 за год.

Подземные воды не допускаются использовать для питьевого водоснабжения, если бактериологические показатели их колеблются, причины колебания не выяснены и не устранены. Подземная вода, отмеченная как постоянно неустойчивая по бактериологическим показателям, перед подачей в сеть должна обязательно подвергаться обеззараживанию.

На водопроводах, где источники водоснабжения-поверхностные водоемы, контроль за качеством воды перед поступлением в сеть осуществляется по бактериологическим, паразитологическим, органолептическим показателям и химическому составу. Из бактериологических показателей определяют общее количество бактерий в 1 мл неразбавленной воды и число бактерий группы кишечной палочки. По нормативам должно быть не более 50. Анализ проводится не менее одного раза в сутки. Не допускается присутствие в питьевой воде различимых невооруженным глазом водных организмов и поверхностной пленки. При обнаружении в пробе питьевой воды термотолерантных бактерий или (и) колиформных бактерий или колифагов проводится их определение в повторно взятых пробах воды. Для выявления причин загрязнения одновременно проводится определение хлоридов, азота аммонийного, нитратов и нитритов. Содержание остаточного хлора или озона определяют ежесуточно каждый час, в том числе один раз одновременно с бактериологическим исследованием воды.

Радиационная безопасность питьевой воды определяется ее соответствием нормативам по показателям общей альфа- и бета активности. Альфа активность – не более 0,1 Бк/л. Идентификация присутствующих в воде радионуклидов и измерение их индивидуальных концентраций проводится при превышении нормативов общей активности.

На водопроводе для одного села, который обслуживает до 15000 населения, бактериологическое исследование воды проводят один раз в месяц одновременно с определением концентрации остаточного хлора, а также в случаях изменения качества воды водоисточника.

Из органолептических показателей во всех пробах воды исследуют запах, привкус, цветность и мутность. Запах и привкус - не более 2 баллов (чуть заметный). Цветность не более 20°С

Безвредность питьевой воды по химическому составу определяется ее соответствием нормативам по:

- обобщенным показателям и содержанию вредных химических веществ, наиболее часто встречающихся в природных водах на территории РФ, а также веществ антропогенного происхождения, получивших глобальное распространение. Обобщенный показатель: (рН, общая минерализация, жесткость общая, окисляемость перманганатная, нефтепродукты (суммарно), ПАВ, Фенольный индекс. Неорганические вещества: алюминий, барий, беррилий, бор, нитраты, свинец и др. (всего по 17 показателям), органические вещества: гамма-ГХЦГ, ДДТ, 2,4Д;

- безвредность определяется еще по содержанию вредных химических веществ, поступающих и образующихся в воде в процессе ее обработки в системе водоснабжения: хлор-остаточный свободный и остаточный связанный, хлорофлрм (при хлорировании воды), озон остаточный, флормальдегид (при озонировании воды), полиакриламид, активированная кремнекислота (по силициму), полифосфаты, остаточные количества алюминия и железосодержащих коагулянтов.

Так при обеззараживанием воды свободным хлором время контакта его с водой должно составить не менее 30 мин., связанным хлором не менее 60 мин. При одновременном присутствии в воде свободного и связанного хлора концентрация не должна превышать 1,2 мг/л. В отдельных случаях по согласованию с центром Санэпиднадзора может быть допущена повышенная концентрация хлора.

Если в питьевой воде обнаруживаются несколько химических веществ, относящихся к 1 и 2 классам опасности и нормируемых по санитарно-токсикологическому признаку вредности, сумма отношений обнаруженных концентраций каждого из них в воде к величине ПДК не должна быть больше 1.

28. Для оценки и выбора места забора воды из реки выявляют все искусственные очаги загрязнения (выпуски сточных вод промышленных, хозяйственно-фекальных и ливневых канализаций, городских пляжей и др.) устанавливая влияние их на качество воды в реке и определяют способность ее к самоочищению.

С целью определения влияния очагов загрязнения на качество воды в реке в местах водозабора намечают створы для дополнительных исследований (их проводит проектная организация при разработке и обосновании методов обработки воды и проекта зоны санитарной охраны). Створы устанавливаются выше и ниже очагов загрязнения.

При наличии в зоне водозабора притоков реки необходимо установить дополнительные створы. Верхний створ должен находиться на расстоянии 100-200 м выше впадения притока в реку, расположение нижнего створа определяется опытным путем.

Если источником служит водохранилище, пункты отбора проб для обоснования места водозабора размещают на большом участке водохранилища по радиусам в обе стороны (выше и ниже по течению и на противоположном берегу).

Воду из общественных колодцев необходимо исследовать не реже одного раза в месяц.

Пробы воды из распределительной сети отбирают в местах, характеризующих все уличные водозаборные устройства, краны внутренних водопроводных сетей, основные магистральные водопроводные линии, возвышенные или тупиковые участки уличной сети, а также краны внутренних водопроводных сетей всех домов, которые имеют подкачку.

Виды определяемых и количество исследуемых проб питьевой воды перед ее поступлением в распределительную сеть устанавливаются с учетом требований:

Виды показателей	Количество проб в течение одного года, Не менее	
	Для подземных источников	Для поверхностных источников
	Численность населения, обеспечиваемого водой из Данной системы водоснабжения, тыс.чел.	

	До 20	20- 100	Свы ше 100	До 100	Св ыше 100
микробиологические	50 (1)	150 (2)	365 (3)	365 (3)	36 5 (3)
Паразитологические	Не проводятся			12 (4)	12 (4)
Органолептические	50	150 (2)	365 (3)	365	36 5 (3)
Обобщенные показатели	4 (4)	6 (5)	12 (6)	12 (6)	24 (7)
Неорганические и органические в-ва	1	1	1	4 (4)	12 (6)
Показатели, связанные с технологией водоподготовки	Остаточный хлор, остаточный озон- не реже одного раза в час, остальные реагенты не реже одного раза в смену				
Радиологические	1	1	1	1	1

(1)-еженедельно; (2)- три раза в неделю, (3)- ежедневно, (4)- один раз в сезон года, (5)- один раз в два месяца, (6) ежемесячно, (7) два раза в месяц

При отсутствии обеззараживания воды на водопроводе из подземных источников, обеспечивающим водой население до 20 тыс.человек, отбор проб для исследований по м/биологическим показателям и органолептическим проводится не реже одного раза в месяц.

На период паводков и ч/ситуаций усиливается режим контроля качества питьевой воды.

Производственный контроль качества питьевой воды в распределительной водопроводной сети проводится по микробиологическим и органолептическим показателям

До 10 тыс.чел.

2 пробы в месяц

10-

20

10

20-50

30

50-100

100

более 100

100 + 1 проба на каждые 5 тыс.

человек, свыше 100 тыс. населения.

Контрольные пробы после ремонта и реконструкции водопроводов или отдельных его частей отбирают отдельно.

При контроле за качеством воды подземного водоисточника пробу берут непосредственно из водозаборного сооружения (скважина, шахтный колодец, и т.д.) Для этого на оголовке скважины вмонтированы специальные краны, перед и после каждого сооружения. При взятии проб кран открывают, и вода свободно истекает в течение 5 мин., затем ее набирают в стеклянную посуду емкостью 0,5-1 л до 1/3- 1/2 объема, споласкивают внутренние стенки посуды и выливают. Так производят 2-3 раза. После этого сосуд заполняют полностью до горлошка водой, закрывают корковой пробкой.

В лабораторию пробы должны поступать в течение 4-5 часов с момента отбора.

3.4. Наблюдения за загрязнением поверхностных вод

Контроль за качеством поверхностных вод начал осуществляться с созданием общегосударственной службы наблюдения и контроля (ОГСНК).

Основными задачами выполняемыми в рамках ОГСНК качество поверхностных вод является:

- систематическое получение как отдельных, так и обобщенных во времени и пространстве данных о качестве воды.
- обеспечение заинтересованных организаций систематической информации о качестве воды, о резких изменениях качества воды;

Контроль качества поверхностных вод проводится в соответствии ГОСТ 17.1.3.07-82, устанавливающим единые требования к построению сети контроля, проведению наблюдения и обработке.

В основе организации и проведения контроля лежат следующие принципы:

- комплексность и систематичность наблюдений;
- согласованность сроков их проведения с характерными гидрологическими ситуациями;
- определение показателей качества воды едиными методами.

Государственный водный кадастр

Государственный водный кадастр (ГВК) представляет собой систематизированный свод данных о водных ресурсах страны, включающий количественные и качественные показатели, данные регистрации водопользователей и учета использования вод.

Требования к охране водных объектов

В целях охраны водных объектов от загрязнения не допускается :

- сбрасывать в водные объекты сточные воды (производственные, хозяйственно-бытовые, поверхностно-ливневые и т.д.) которые:
 - могут быть устранены путем организации малоотходных производств, рациональной технологии, максимального использования в системах оборотного и повторного водоснабжения после соответствующей очистки и обеззараживания;
 - содержат возбудителей инфекционных заболеваний бактериальной, вирусной и паразитарной природы. Сточные воды, опасные по эпидемиологическому критерию, могут сбрасываться в водные объекты только после соответствующей очистки и обеззараживания до числа термотолерантных колиформных бактерий КОЕ/100 мл меньше 100, числа общих колиформных бактерий КОЕ/100мл меньше 500 и числа колифагов БОЕ/100 мл меньше 100;
 - содержат вещества (или продукты их трансформации), для которых не установлены ПДК или ОДУ, а также отсутствуют методы их определения;
 - содержат чрезвычайно опасные вещества, для которых нормативы установлены с пометкой «отсутствие»;

Не допускается сброс промышленных, с/хозяйственных, городских сточных вод, а также организованный сброс ливневых сточных вод:

- в пределах первого пояса зон санитарной охраны источников хозяйственно-питьевого водоснабжения;
- в черте населенных пунктов;
- в пределах первого и второго поясов округов санитарной охраны курортов, в местах туризма, спорта и массового отдыха населения;
- в водные объекты, содержащие природные лечебные ресурсы;
- в пределах второго пояса зон санитарной охраны источников хозяйственно-питьевого водоснабжения, если содержание в них загрязняющих веществ превышает нормативы.

Не допускается сбрасывать в водные объекты, на поверхность ледяного покрова, снег, кубовые осадки и другие отходы, мусор.

Не допускается осуществлять молевой сплав леса, а также сплав древесины в пучках и кошелях без судовой тяги на водных объектах используемых населением для питьевых целей.

Не допускается проводить мойку автотранспортных средств и других механизмов в водных объектах и на берегах, а также проводить работы которые могут явиться источником загрязнения вод.

Сброс сточных вод с судов допускается после очистки и обеззараживания на судовых установках, за пределами 1 и 2 поясов зон санитарной охраны источников централизованного питьевого водоснабжения и вне черте населенных мест.

Проведение строительных, дноуглубительных и взрывных работ допускается только при положительном заключении органов госсанэпиднадзора.

Качество вод и виды водопользования

Под **качеством воды** в целом понимается характеристика ее состава и свойств, определяющая ее пригодность для конкретных видов водопользования (ГОСТ 17.1.1.01–77), при этом критерии качества представляют собой признаки, по которым производится оценка качества воды.

Предельно допустимая концентрация в воде водоема хозяйственно-питьевого и культурно-бытового водопользования (ПДК_в) – это концентрация вредного вещества в воде, которая не должна оказывать прямого или косвенного влияния на организм человека в течение всей его жизни и на здоровье последующих поколений, и не должна ухудшать гигиенические условия водопользования.

Предельно допустимая концентрация в воде водоема, используемого для рыбохозяйственных целей (ПДК_{вр}) – это концентрация вредного вещества в воде, которая не должна оказывать вредного влияния на популяции рыб, в первую очередь промысловых.

Нормирование качества воды состоит в установлении для воды водного объекта совокупности допустимых значений показателей ее состава и свойств, в пределах которых надежно обеспечиваются здоровье населения, благоприятные условия водопользования и экологическое благополучие водного объекта.

Правила охраны поверхностных вод устанавливают нормы качества воды водоемов и водотоков для условий хозяйственно-питьевого, культурно-бытового и рыбохозяйственного водопользования. Вещество, вызывающее нарушение норм качества воды, называют **загрязняющим**.

Виды водопользования

Виды водопользования на водных объектах определяются органами Министерства природных ресурсов РФ и Государственного комитета РФ по охране окружающей среды и подлежат утверждению органами местного самоуправления субъектов РФ.

К **хозяйственно-питьевому** водопользованию относится использование водных объектов или их участков в качестве источников хозяйственно-питьевого водоснабжения, а также для снабжения предприятий пищевой промышленности. В соответствии с Санитарными правилами и нормами СанПиН 2.1.4.559–96, питьевая вода должна быть безопасна в эпидемическом и радиационном отношении, безвредна по химическому составу и должна иметь благоприятные органолептические свойства.

К **культурно-бытовому** водопользованию относится использование водных объектов для купания, занятия спортом и отдыха населения. Требования к качеству воды, установленные для культурно-бытового водопользования, распространяются на все участки водных объектов, находящихся в черте населенных мест, независимо от вида их использования объектами для обитания, размножения и миграции рыб и других водных организмов.

Предельно допустимая концентрация вещества в воде устанавливается:

• для **хозяйственно-питьевого и культурно-бытового водопользования (ПДК_в)** с учетом трех показателей вредности:

- органолептического;
- общесанитарного;
- санитарно-токсикологического.

• для **рыбохозяйственного водопользования (ПДК_{вр})** с учетом пяти показателей вредности:

- органолептического;
- санитарного;

- санитарно-токсикологического;
- токсикологического;
- рыбохозяйственного.

Органолептический показатель вредности характеризует способность вещества изменять органолептические свойства воды. **Общесанитарный** – определяет влияние вещества на процессы естественного самоочищения вод за счет биохимических и химических реакций с участием естественной микрофлоры. **Санитарно-токсикологический** показатель характеризует вредное воздействие на организм человека, а токсикологический – показывает токсичность вещества для живых организмов, населяющих водный объект. **Рыбохозяйственный** показатель вредности определяет порчу качеств промысловых рыб.

Наименьшая из безвредных концентраций по трем (пяти) показателям вредности принимается за ПДК с указанием лимитирующего показателя вредности.

Рыбохозяйственные ПДК должны удовлетворять ряду условий, при которых не должны наблюдаться:

- гибель рыб и кормовых организмов для рыб;
- постепенное исчезновение видов рыб и кормовых организмов;
- ухудшение товарных качеств обитающей в водном объекте рыбы;
- замена ценных видов рыб на малоценные.

На качество природных вод влияют природные и антропогенные факторы.

Формирование химического состава природных вод

Формирование химического состава природных вод определяют в основном две группы факторов:

- прямые факторы, непосредственно воздействующие на воду (т.е. действие веществ, которые могут обогащать воду растворенными соединениями или, наоборот, выделять их из воды): состав горных пород, живые организмы, хозяйственная деятельность человека;
- косвенные факторы, определяющие условия, в которых протекает взаимодействие веществ с водой: климат, рельеф, гидрологический режим, растительность, гидрогеологические и гидродинамические условия и пр.

Таблица

Факторы формирования химического состава природных вод

Факторы формирования и результаты их воздействия	Виды природных вод		
	Атмосферные осадки (дождь, снег, иней, град)	Поверхностные воды суши (реки, ручьи, озера, болота)	Подземные воды
Прямые факторы формирования	почвы, породы, растения, соли солончаков, соли с поверхности льда, деятельность человека, космическая пыль, разряд атмосферного электричества (оксиды азота), вулканические газы, пыль	атмосферные осадки, почвы, породы, растения, подземные воды, сточные воды (промышленные, сельскохозяйственные, хозяйственно-бытовые)	Поверхностные воды, почвы, породы, физико-химические процессы (растворение–осаждение, сорбция–десорбция и др.)
Результаты воздействия прямых факторов на состав воды	переход в растворимое состояние солей: поступление в атмосферу	поступление химических веществ в различных взвешенных, коллоидных и растворенных	Поступление химических веществ в растворенной форме, осаждение в результате физико-

	образование в ней твердых и жидких аэрозолей и газов	комплексные соединения, недиссоциированные соединения)	химических процессов
Косвенные факторы формирования	Климат	климат, рельеф, растительность, водный режим	климат, рельеф, геологические условия, глубина залегания, температура и давление
Результат воздействия косвенных факторов на состав воды	Обогащение атмосферных осадков химическими веществами в различных концентрациях зависимости от климатических условий интенсивности антропогенного воздействия в регионе	дифференциация поступления химических веществ в воды в пространстве (географическая, климатическая зональность) и во времени (гидрохимический режим)	Изменение химического состава воды по концентрации (минерализация) и соотношению компонентов (относительный состав)

По характеру своего воздействия факторы, определяющие формирование химического состава природных вод, целесообразно разделить на следующие группы:

- физико-географические (рельеф, климат, выветривание, почвенный покров);
- геологические (состав горных пород, тектоническое строение, гидрогеологические условия);
- физико-химические (химические свойства элементов, кислотно-щелочные и окислительно-восстановительные условия, смешение вод и катионный обмен);
- биологические (деятельность растений и живых организмов);
- антропогенные (все факторы, связанные с деятельностью человека).

Классификация вод по интегральным показателям качества

К категории наиболее часто используемых показателей для оценки качества водных объектов относят **гидрохимический индекс загрязнения воды ИЗВ** и **гидробиологический индекс сапробности S**.

Индекс загрязнения воды, как правило, рассчитывают по шести–семи показателям, которые можно считать гидрохимическими; часть из них (концентрация растворенного кислорода, водородный показатель **pH**, биологическое потребление кислорода БПК₅) является обязательной.

$$\text{ИЗВ} = \sum_{i=1}^N \frac{C_i / \text{ПДК}_i}{N}, \text{ где}$$

C_i – концентрация компонента (в ряде случаев – значение параметра);

N – число показателей, используемых для расчета индекса;

ПДК_i – установленная величина для соответствующего типа водного объекта.

В зависимости от величины ИЗВ участки водных объектов подразделяют на классы/ Индексы загрязнения воды сравнивают для водных объектов одной биогеохимической провинции и сходного типа, для одного и того же водотока (по течению, во времени, и так далее).

Таблица

Классы качества вод в зависимости от значения индекса загрязнения воды

Воды	Значения ИЗВ	Классы качества вод
Очень чистые	до 0,2	1
Чистые	0,2–1,0	2
Умеренно загрязненные	1,0–2,0	3
загрязненные	2,0–4,0	4
Грязные	4,0–6,0	5
Очень грязные	6,0–10,0	6
Чрезвычайно грязные	>10,0	7

Из гидробиологических показателей качества в России наибольшее применение нашел так называемый индекс сапробности водных объектов, который рассчитывают исходя из индивидуальных характеристик сапробности видов, представленных в различных водных сообществах (фитопланктоне, перифитоне):

$$S = \frac{\sum_{i=1}^N (S_i \cdot h_i)}{\sum_{i=1}^N h_i}, \text{ где}$$

S_i – значение сапробности гидробионта, которое задается специальными таблицами;

h_i – относительная встречаемость индикаторных организмов (в поле зрения микроскопа);

N – число выбранных индикаторных организмов.

Каждому виду исследуемых организмов присвоено некоторое условное численное значение индивидуального индекса сапробности, отражающее совокупность его физиолого-биохимических свойств, обуславливающих способность обитать в воде с тем или иным содержанием органических веществ. Для статистической достоверности результатов необходимо, чтобы в пробе содержалось не менее двенадцати индикаторных организмов с общим числом особей в поле наблюдения не менее тридцати.

В табл. приведена классификация водных объектов по значению индекса сапробности S , которые также нормируются.

Таблица

Классы качества вод в зависимости от индексов сапробности

Уровень загрязненности	Зоны	Индексы сапробности S	Классы качества вод
Очень чистые	Ксеносапробная	до 0,50	1
Чистые	Олигосапробная	0,50–1,50	2
Умеренно загрязненные	а-мезосапробная	1,51–2,50	3
Тяжело загрязненные	б-мезосапробная	2,51–3,50	4
Очень тяжело загрязненные	Полисапробная	3,51–4,00	5
Очень грязные	Полисапробная	>4,00	6

Индекс загрязнения воды и индекс сапробности следует отнести к интегральным характеристикам состояния. Уровень загрязненности и класс качества водных объектов иногда устанавливают в зависимости от микробиологических показателей.

Таблица

Классы качества воды по микробиологическим показателям

Уровень загрязненности и класс качества вод	Микробиологические показатели		
	Общее число бактерий, 10^6 клеток/мл	Число сапрофитных бактерий, 1000 клеток/мл	Отношение общего числа бактерий к числу сапрофитных бактерий
Очень чистые, I	<0,5	<0,5	<1000
Чистые, II	0,5–1,0	0,5–5,0	>1000
Умеренно загрязненные, III	1,1–1,3	5,1–10,0	1000–100
Загрязненные, IV	3,1–5,0	10,1–50,0	<100
Грязные, V	5,1–10,0	50,1–100,0	<100
Очень грязные, VI	>10,0	>1000	<100

31. Формирование сети пунктов контроля качества поверхностных вод

Первым этапом организации работ по наблюдению и контролю качества поверхностных вод является выбор местоположения пунктов контроля.

Пункты контроля организуют в первую очередь на водоемах и водотоках, имеющих большое хозяйственное значение, а также подверженных значительному загрязнению промышленными, хозяйственно-бытовыми и сельскохозяйственными сточными водами. На водоемах и водотоках или их участках, не загрязняемых сточными водами, создаются пункты для фоновых наблюдений.

Пункты контроля располагают с учетом существующего использования водоема или водотока для нужд хозяйства и перспективных планов развития хозяйства, на основании предварительных исследований, включающих в себя подбор и анализ сведений о водопользователях, источниках загрязнения вод, аварийных сбросах загрязняющих веществ, данные о режимных (водных, ледовых, термических), физико-географических признаках водоема или водотока и проведение обследований водоемов или водотоков или их участков.

Пункты контроля организуют на водоемах и водотоках в районах:

- расположения городов и крупных рабочих поселков, сточные воды которых сбрасываются в водоемы и водотоки;
- сброса сточных вод отдельно стоящими крупными промышленными предприятиями (заводами, рудниками, шахтами, нефтепромыслами, электростанциями и т.п.), территориально-производственными комплексами, организованного сброса сельскохозяйственных сточных вод;
- мест нереста и зимовья ценных и особо ценных видов промысловых организмов;
- = пересечения реками государственной границы РФ и границ союзных республик СНГ;
- = замыкающих створов больших и средних рек;
- устьев загрязненных притоков больших водоемов и водотоков.

32 На водоемах с интенсивным водообменом (свыше 5,0) расположение створов аналогично расположению их на водотоках: один створ устанавливают примерно на 1 км

выше источника загрязнения (вне влияния сточных вод), остальные створы — ниже источника загрязнения (не менее двух, на расстоянии 0,5 км от сброса сточных вод и непосредственно за границей зоны загрязненности). Границу зоны загрязненности (части водоема, в которой нарушены нормы качества воды по одному или нескольким показателям) устанавливают по размерам максимальной зоны загрязненности, определенной расчетным путем и уточненной при проведении обследования водоема.

На водоемах с умеренным (0,1...0,5) и замедленным (до 0,1) водообменами один створ устанавливают в части водоема, не подверженной загрязнению, другой — совмещают со створом сброса сточных вод, остальные створы располагают параллельно ему по обе стороны (не менее двух, на расстоянии 0,5 км от места сброса сточных вод и непосредственно за границей зоны загрязненности).

Количество горизонтов на вертикали определяется глубиной водоема или водотока в месте измерения: при глубине до 5 м устанавливается один горизонт (у поверхности льда зимой), при глубине от 5 до 10 м — два (у поверхности и в 0,5 м от дна), а при глубине более 10 м — три (дополнительно промежуточный, расположенный на половине глубины).

На глубоких водоемах горизонты устанавливаются у поверхности, на глубине 10; 20; 50 и 100 м и у дна (в разноплотностном водоеме назначается дополнительный горизонт, который располагается в слое скачка плотности).

33 Программы наблюдений за качеством воды

Все пункты наблюдений за качеством воды водоемов и водотоков делят на 4 категории, определяемые частотой и детальностью программ наблюдений. Назначение и расположение пунктов контроля определяются правилами наблюдений за качеством воды водоемов и водотоков.

Пункты первой категории располагают на средних и больших водоемах и водотоках, имеющих важное народнохозяйственное значение:

- в районах городов с населением свыше 1 млн. жителей;
- в местах нереста и зимовья особо ценных видов промысловых рыб;
- в районах повторяющихся аварийных сбросов загрязняющих веществ;
- в районах организованного сброса сточных вод, в результате которых наблюдается высокая загрязненность воды.

Пункты второй категории устраивают на водоемах и водотоках в пределах следующих участков:

- в районах городов с населением от 0,5 до 1 млн. жителей;
- в местах нереста и зимовья ценных видов промысловых рыб (организмов);
- на важных для рыбного хозяйства предплотинных участках рек;
- в местах организованного сброса дренажных сточных вод с орошаемых территорий и промышленных сточных вод;
- при пересечении реками Государственной границы;
- в районах со средней загрязненностью воды.

Пункты третьей категории располагают на водоемах и водотоках:

- в районах городов с населением менее 0,5 млн. жителей;
- на замыкающих участках больших и средних рек;
- в устьях загрязненных притоков больших рек и водоемов;
- в районах организованного сброса сточных вод, в результате чего наблюдается низкая загрязненность воды.

Пункты четвертой категории устанавливают:

- на незагрязненных участках водоемов и водотоков,
- на водоемах и водотоках, расположенных на территориях государственных заповедников и национальных парков.

34 Наблюдения за качеством воды ведут по определенным **видам программ**, которые выбирают в зависимости от категории пункта контроля. Периодичность проведения

контроля по гидробиологическим и гидрохимическим показателям устанавливаются в соответствии с категорией пункта наблюдений. При выборе программы контроля учитывают целевое использование водоема или водотока, состав сбрасываемых сточных вод, требования потребителей информации.

Параметры, определение которых предусмотрено **обязательной программой** наблюдений за качеством поверхностных вод по гидрохимическим и гидрологическим показателям, приведены в табл. Таблица

Параметры, определение которых предусмотрено обязательной программой наблюдений

Параметры	Единицы измерения
1	2
Расход воды (на водотоках)	м ³ /с
Скорость течения воды (на водотоках)	м/с
Уровень воды (на водоемах)	М
Визуальные наблюдения	–
Температура	°С
Цветность	градусы
Прозрачность	См
Запах	Баллы
Кислород	мг/дм ³
Диоксид углерода	мг/дм ³
Взвешенные вещества	мг/дм ³
Водородный показатель (рН)	–
Окислительно-восстановительный потенциал (Еh)	мВ
Хлориды (Сl ⁻)	мг/дм ³
Сульфаты (SO ₄ ²⁻)	мг/дм ³
Гидрокарбонаты (НСО ₃ ⁻)	мг/дм ³
Кальций (Са ²⁺)	мг/дм ³
Магний (Mg ²⁺)	мг/дм ³
Натрий (Na ⁺)	мг/дм ³
Калий (K ⁺)	мг/дм ³
Сумма ионов (Σ _и)	мг/дм ³
Аммонийный азот (NH ₄ ⁺)	мг/дм ³
Нитритный азот (NO ₂ ⁻)	мг/дм ³
Нитратный азот (NO ₃ ⁻)	мг/дм ³
Минеральный фосфор (PO ₄ ³⁻)	мг/дм ³
Железо общее	мг/дм ³
Кремний	мг/дм ³
БПК ₅	мг O ₂ /дм ³
ХПК	мг O/дм ³
Нефтепродукты	мг/дм ³

СПАВ	мг/дм ³
Фенолы (летучие)	мг/дм ³
Пестициды	мг/дм ³
Тяжелые металлы	мг/дм ³

Наблюдения по обязательной программе на водотоках осуществляют, как правило, 7 раз в год в основные фазы водного режима: во время половодья – на подъеме, пике и спаде; во время летней межени – при наименьшем расходе и при прохождении дождевого паводка; осенью – перед ледоставом; во время зимней межени.

В водоемах качество воды исследуют при следующих гидрологических ситуациях: зимой при наиболее низком уровне и наибольшей толщине льда; в начале весеннего наполнения водоема; в период максимального наполнения; в летне-осенний период при наиболее низком уровне воды.

Сокращенную программу наблюдений за качеством поверхностных вод по гидрологическим и гидрохимическим показателям подразделяют на три вида:

- **Первая программа** предусматривает определение расхода воды (на водотоках), уровня воды (на водоемах), температуры, концентрации растворенного кислорода, удельной электропроводности, визуальные наблюдения.
- **Вторая программа** предусматривает определение расхода воды (на водотоках), уровня воды (на водоемах), температуры, **pH**, удельной электропроводности, концентрации взвешенных веществ, ХПК, БПК₅, концентрации 2–3 загрязняющих веществ, основных для воды в данном пункте контроля, визуальные наблюдения.
- **Третья программа** предусматривает определение расхода воды, скорости течения (на водотоках), уровня воды (на водоемах), температуры, **pH**, концентрации взвешенных веществ, концентрации растворенного кислорода, БПК₅, концентрации всех загрязняющих воду в данном пункте контроля веществ, визуальные наблюдения.

Гидрохимические показатели качества природных вод в пунктах контроля сопоставляют с установленными нормами качества воды.

Программы и периодичность наблюдений по гидрохимическим показателям для пунктов различных категорий приведены в табл.

Таблица.

Программы и периодичность наблюдений для пунктов различных категорий

Периодичность проведения контроля	Категория пунктов наблюдений			
	I	II	III	IV
Ежедневно	Сокращенная программа 1	Визуальные наблюдения	–	–
Ежедекадно	Сокращенная программа 2	Сокращенная программа 1	–	–
Ежемесячно	Сокращенная программа 3			–
В основные фазы водного режима	Обязательная программа			

Внедрение в систему наблюдений за качеством воды гидробиологических методов позволяет непосредственно выяснить состав и структуру сообществ гидробионтов.

Полная программа наблюдений за качеством поверхностных вод по гидробиологическим показателям предусматривает:

- исследование *фитопланктона* – общей численности клеток, числа видов, общей биомассы, численности основных групп, биомассы основных групп, числа видов в группе, массовых видов и видов-индикаторов сапробности;

- исследование *зоопланктона* – общей численности организмов, общего числа видов, общей биомассы, численности основных групп, биомассы основных групп, числа видов в группе, массовых видов и видов-индикаторов сапробности;
- исследование *зообентоса* – общей численности, общей биомассы, общего числа видов, числа групп по стандартной разработке, числа видов в группе, числа основных групп, биомассы основных групп, массовых видов и видов-индикаторов сапробности;
- исследование *перифитона* – общего числа видов, массовых видов, частоты встречаемости, сапробности;
- определение *микробиологических показателей* – общего числа бактерий, числа сапрофитных бактерий, отношения общего числа бактерий к числу сапрофитных бактерий;
- изучение *фотосинтеза* фитопланктона и *деструкции* органического вещества, определение отношения интенсивности фотосинтеза к деструкции органического вещества, содержания хлорофилла;
- исследование *макрофитов* – проективного покрытия опытной площадки, характера распространения растительности, общего числа видов, преобладающих видов (наименования, проективного покрытия, фенофазы, аномальных признаков).

Сокращенная программа наблюдений за качеством поверхностных вод по гидробиологическим показателям предусматривает исследование:

- *фитопланктона* – общей численности клеток, общего числа видов, массовых видов и видов-индикаторов сапробности;
- *зоопланктона* – общей численности организмов, общего числа видов, массовых видов и видов-индикаторов сапробности;
- *зообентоса* – общей численности групп по стандартной разработке, числа видов в группе, числа основных групп, массовых видов и видов-индикаторов сапробности;
- *перифитона* – общего числа видов, массовых видов, сапробности, частоты встречаемости.

Программы и периодичность наблюдений по гидробиологическим показателям для станций различных категорий приведены в табл.

Таблица

Периодичность проведения наблюдений по гидробиологическим показателям и виды программ

Периодичность проведения наблюдений	Категория пункта наблюдений			
	I	II	III	IV
Ежемесячно	Сокращенная программа	Сокращенная программа	Сокращенная программа (контроль в вегетационный период)	–
Ежеквартально	Полная программа			

3.4. Отбор проб воды

Процедура отбора проб воды регламентируется требованиями ГОСТ Р 51592-2000 «Вода. Общие требования к отбору проб», ГОСТ Р 51593-2000 «Вода питьевая. Отбор проб» и др. Чаще всего на водоеме отбирают так называемые разовые пробы. Однако при обследовании водоема может возникнуть необходимость отбора серий проб — из поверхностного, глубинного, придонного слоев вод и т. д. Пробы могут быть отобраны также из подземных источников, водопровода и т. п. Усредненные данные о составе вод дают смешанные пробы.

Проба воды должна быть представительной (репрезентативной), т. е. в максимальной степени характеризовать качество воды по данному показателю, типичной и неискаженной вследствие концентрирования и других факторов. Различные виды водоемов (водоисточников) обуславливают некоторые особенности отбора проб в каждом случае.

При отборе проб воды можно решить две задачи: получить характеристику водоема (водотока); получить характеристику источника загрязнения и оценить его влияние на окружающую среду.

Если решается первая задача, то не рекомендуется отбирать пробы:

- в местах, подверженных влиянию притоков (для водотоков) и в устьевых районах (для водоемов);
- вблизи мест с активной антропогенной деятельностью (вблизи населенных пунктов, предприятий, пристаней);
- в местах слабого водообмена, заливах, заводях, зарослях макрофитов, в затонах, на мелководье.

Если решается вторая задача, то, напротив, следует стремиться к отбору проб вблизи источника загрязнения или в нем самом.

Пробы из рек и водных потоков отбирают для определения качества воды в бассейне реки, пригодности воды для пищевого использования, орошения, для водопоя скота, рыборазведения, купания и водного спорта, установления источников загрязнения.

Различают две основные пробы: разовую и среднюю. Разовую пробу получают путем отбора требуемого объема воды за один раз. Средняя проба получается смешением равных объемов проб, отобранных через равные промежутки времени. Средняя проба тем точнее, чем меньше интервала между отдельно взятыми составляющими ее пробами.

Воду на анализ отбирают в чистую посуду, предварительно 2-3 раза ополоснув ее исследуемой водой. С открытых водоемов пробы отбирают с фарватере реки с глубины 50 см. Бутыль с грузом опускают на глубину, после чего пробку открывают с помощью прикрепленного к ней держателя. Лучше для этой цели использовать специальные приборы- батометры, которые позволяют применять посуду разной формы и емкости. Батометр состоит из зажима, плотно обхватывающего посуду, и приспособления для открывания пробки на нужной глубине.

Хранение проб воды, в том числе содержащих следовые количества исследуемых веществ, осложнено потерями ее из-за сорбции на стенках сосудов и разрушения в растворителях и на поверхностях носителей под действием кислорода, света и других факторов внешней среды.

В воде протекают процессы окисления-восстановления, биохимические процессы с участием бактерий и других живущих в ней объектов, а также физические и физико-химические процессы сорбции, седиментации и др. В водных растворах, например,

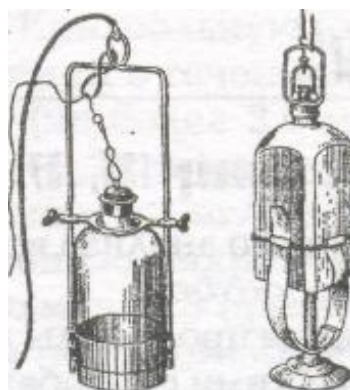


Рис. 1. батометр

нитраты в присутствии органики могут восстанавливаться до нитритов или даже до ионов аммония (в отсутствие органики эти процессы могут идти в обратную сторону из-за наличия в воде растворенного кислорода), а сульфаты — до сульфитов. Растворенный кислород может расходоваться на окисление органических веществ. Могут изменяться и органолептические свойства воды — запах, цвет, мутность, вкус.

Некоторые элементы и их соединения способны довольно легко адсорбироваться на стенках сосудов (Fe, Al, Si, Cd, Mn, Cr, Zn, PC>4~ и др.). Из стекла (особенно темного) или пластмассы

бутылей, напротив, ряд микроэлементов и следы веществ могут выщелачиваться (В, Si, Na, К). Указанные процессы иногда довольно значительно сказываются на достоверности и точности анализа, поэтому очень важно соблюдать предписанные технологические процедуры хранения и стабилизации проб.

Для обычных, наиболее часто загрязняющих воду веществ применяют довольно простые и проверенные способы консервации и хранения проб. Однако при добавлении к водным пробам стабилизаторов всегда необходимо всесторонне учитывать те осложнения, которые могут возникнуть при анализе из-за их применения.

Универсального консервирующего средства не существует, поэтому пробы для анализа отбирают в несколько бутылей. В каждый из них на месте отбора пробу консервируют, добавляя различные реагенты.

Подготовка воды непосредственно перед анализом заключается в следующем:

- конскрированные пробы при необходимости нейтрализуют, а охлажденные нагревают до комнатной температуры;
- если определению мешают мутность и цветность, то проводят специальную подготовку: пробы фильтруют отстаивают или коагулируют.

Коагуляцию проводят добавлением 5 см³ суспензии гидроксида алюминия на 1 дм³ воды, после чего смесь хорошо взбалтывают и дают отстояться.

35 Выделяют 3 группы показателей, определяющих качество воды:

- показатели, характеризующие органолептические свойства;
- показатели характеризующие химический состав воды;
- показатели, характеризующие эпидемиологическую безопасность.

Минерализация

Суммарное содержание всех найденных при химическом анализе воды минеральных веществ; обычно выражается в мг/дм³ (до 1000 мг/дм³) и ‰ (промилле или тысячная доля при минерализации более 1000 мг/дм³).

Многие производства, сельское хозяйство, предприятия питьевого водоснабжения предъявляют определенные требования к качеству вод, в частности, к минерализации, так как воды, содержащие большое количество солей, отрицательно влияют на растительные и животные организмы, технологию производства и качество продукции, вызывают образование накипи на стенках котлов, коррозию, засоление почв.

Классификация природных вод по минерализации

Категория вод	Минерализация, г/дм ³
Ультрапресные	<0,2
Пресные	0,2–0,5
Воды с относительно повышенной минерализацией	0,5–1,0
Солоноватые	1,0–3,0
Соленые	3–10
Воды повышенной солености	10–35
Рассолы	>35

В соответствии с гигиеническими требованиями к качеству питьевой воды суммарная минерализация не должна превышать величины 1000 мг/дм³. По согласованию с органами департамента санэпиднадзора для водопровода, подающего воду без соответствующей обработки (например, из артезианских скважин), допускается увеличение минерализации до 1500 мг/дм³.

Температура

Температура воды в водоеме является результатом нескольких одновременно протекающих процессов, таких как солнечная радиация, испарение, теплообмен с атмосферой, перенос тепла течениями, турбулентным перемешиванием вод и др. Обычно прогревание воды происходит сверху вниз. Годовые и суточные изменения температуры воды на поверхности и глубинах определяется количеством тепла, поступающего на поверхность, а также интенсивностью и глубиной перемешивания. Суточные колебания температуры могут составлять несколько градусов и обычно наблюдаются на небольшой глубине. На мелководье амплитуда колебаний температуры воды близка к перепаду температуры воздуха.

В требованиях к качеству воды водоемов, используемых для купания, спорта и отдыха, указано, что летняя температура воды в результате сброса сточных вод не должна повышаться более, чем на 3°C по сравнению со среднемесячной температурой самого жаркого месяца за последние 10 лет. В водоемах рыбохозяйственного назначения допускается повышение температуры воды в результате сброса сточных вод не более, чем на 5°C по сравнению с естественной температурой.

Температура воды – важнейший фактор, влияющий на протекающие в водоеме физические, химические, биохимические и биологические процессы, от которого в значительной мере зависят кислородный режим и интенсивность процессов самоочищения. Значения температуры используют для вычисления степени насыщения воды кислородом, различных форм щелочности, состояния карбонатно-кальциевой системы, при многих гидрохимических, гидробиологических, особенно лимнологических исследованиях, при изучении тепловых загрязнений.

Взвешенные вещества (грубодисперсные примеси)

Взвешенные твердые вещества, присутствующие в природных водах, состоят из частиц глины, песка, ила, суспендированных органических и неорганических веществ, планктона и различных микроорганизмов. Концентрация взвешенных частиц связана с сезонными факторами и режимом стока, зависит от пород, слагающих русло, а также от антропогенных факторов, таких как сельское хозяйство, горные разработки и т.п.

Взвешенные частицы влияют на прозрачность воды и на проникновение в нее света, на температуру, состав растворенных компонентов поверхностных вод, адсорбцию токсичных веществ, а также на состав и распределение отложений и на скорость осадкообразования. Вода, в которой много взвешенных частиц, не подходит для рекреационного использования по эстетическим соображениям.

В соответствии с требованиями к составу и свойствам воды водных объектов у пунктов хозяйственно-питьевого и культурно-бытового назначения содержание взвешенных веществ в результате сброса сточных вод не должно увеличиваться соответственно более, чем на 0,25 мг/дм³ и 0,75 мг/дм³. Для водоемов, содержащих в межень более 30 мг/дм³ природных минеральных веществ, допускается увеличение концентрации взвешенных веществ в пределах 5%.

Определение количества взвешенных частиц важно проводить при контроле процессов биологической и физико-химической обработки сточных вод и при оценке состояния природных водоемов.

Грубодисперсные примеси определяют гравиметрическим методом после их отделения путем фильтрования через фильтр "синяя лента" (преимущественно для проб с прозрачностью менее 10 см).

Запах

Свойство воды вызывать у человека и животных специфическое раздражение слизистой оболочки носовых ходов. Запах воды характеризуется интенсивностью, которую измеряют в баллах. Запах воды вызывают летучие пахнущие вещества, поступающие в воду

в результате процессов жизнедеятельности водных организмов, при биохимическом разложении органических веществ, при химическом взаимодействии содержащихся в воде компонентов, а также с промышленными, сельскохозяйственными и хозяйственно-бытовыми сточными водами.

На запах воды оказывают влияние состав содержащихся в ней веществ, температура, значения **pH**, степень загрязненности водного объекта, биологическая обстановка, гидрологические условия и т.д.

Мутность

Мутность природных вод вызвана присутствием тонкодисперсных примесей, обусловленных нерастворимыми или коллоидными неорганическими и органическими веществами различного происхождения. Качественное определение проводят описательно: слабая опалесценция, опалесценция, слабая, заметная и сильная муть.

В соответствии с гигиеническими требованиями к качеству питьевой воды мутность не должна превышать $1,5 \text{ мг/дм}^3$ по каолину.

Цветность

Показатель качества воды, характеризующий интенсивность окраски воды и обусловленный содержанием окрашенных соединений; выражается в градусах платиново-кобальтовой шкалы. Определяется путем сравнения окраски испытуемой воды с эталонами.

Цветность природных вод обусловлена главным образом присутствием гумусовых веществ и соединений трехвалентного железа. Количество этих веществ зависит от геологических условий, водоносных горизонтов, характера почв, наличия болот и торфяников в бассейне реки и т.п. Сточные воды некоторых предприятий также могут создавать довольно интенсивную окраску воды.

Предельно допустимая величина цветности в водах, используемых для питьевых целей, составляет 35 градусов по платиново-кобальтовой шкале. В соответствии с требованиями к качеству воды в зонах рекреации окраска воды не должна обнаруживаться визуально в столбике высотой 10 см.

Высокая цветность воды ухудшает ее органолептические свойства и оказывает отрицательное влияние на развитие водных растительных и животных организмов в результате резкого снижения концентрации растворенного кислорода в воде, который расходуется на окисление соединений железа и гумусовых веществ.

Прозрачность

Прозрачность (или светопропускание) природных вод обусловлена их цветом и мутностью, т.е. содержанием в них различных окрашенных и взвешенных органических и минеральных веществ.

Воду в зависимости от степени прозрачности условно подразделяют на прозрачную, слабоопалесцирующую, опалесцирующую, слегка мутную, мутную, сильно мутную. Мерой прозрачности служит высота столба воды, при которой можно наблюдать опускаемую в водоем белую пластину определенных размеров (диск Секки) или различать на белой бумаге шрифт определенного размера и типа (как правило, шрифт средней жирности высотой 3,5 мм). Результаты выражаются в сантиметрах с указанием способа измерения.

Ослабление интенсивности света с глубиной в мутной воде приводит к большему поглощению солнечной энергии вблизи поверхности. Появление более теплой воды у поверхности уменьшает перенос кислорода из воздуха в воду, снижает плотность воды, стабилизирует стратификацию. Уменьшение потока света также снижает эффективность фотосинтеза и биологическую продуктивность водоема.

Определение прозрачности воды – обязательный компонент программ наблюдений за состоянием водных объектов. Увеличение количества грубодисперсных примесей и мутности характерно для загрязненных и эвтрофных водоемов.

Водородный показатель (pH)

Содержание ионов водорода (гидроксония – H_3O^+) в природных водах определяется в основном количественным соотношением концентраций угольной кислоты и ее ионов:

Величина **pH** воды – один из важнейших показателей качества вод. Величина концентрации ионов водорода имеет большое значение для химических и биологических процессов, происходящих в природных водах. От величины **pH** зависит развитие и жизнедеятельность водных растений, устойчивость различных форм миграции элементов, агрессивное действие воды на металлы и бетон. Величина **pH** воды также влияет на процессы превращения различных форм биогенных элементов, изменяет токсичность загрязняющих веществ.

В водоеме можно выделить несколько этапов процесса его закисления. На первом этапе **pH** практически не меняется (ионы бикарбоната успевают полностью нейтрализовать ионы H^+). Так продолжается до тех пор, пока общая щелочность в водоеме не упадет примерно в 10 раз до величины менее $0,1 \text{ моль/дм}^3$.

На втором этапе закисления водоема **pH** воды обычно не поднимается выше 5,5 в течение всего года. О таких водоемах говорят как об умеренно кислых. На этом этапе закисления происходят значительные изменения в видовом составе живых организмов.

На третьем этапе закисления водоема **pH** стабилизируется на значениях **pH** < 5 (обычно **pH** 4,5), даже если атмосферные осадки имеют более высокие значения **pH**. Это связано с присутствием гумусовых веществ и соединений алюминия в водоеме и почвенном слое.

*Значение **pH** в речных водах обычно варьирует в пределах 6,5–8,5, в атмосферных осадках 4,6–6,1, в болотах 5,5–6,0, в морских водах 7,9–8,3. Концентрация ионов водорода подвержена сезонным колебаниям. Зимой величина **pH** для большинства речных вод составляет 6,8–7,4, летом 7,4–8,2. Величина **pH** природных вод определяется в некоторой степени геологией водосборного бассейна.*

*В соответствии с требованиями к составу и свойствам воды водоемов у пунктов питьевого водопользования, воды водных объектов в зонах рекреации, а также воды водоемов рыбохозяйственного назначения, величина **pH** не должна выходить за пределы интервала значений 6,5–8,5.*

Природные воды в зависимости от pH рационально делить на семь групп

Группы природных вод в зависимости от **pH**

Группа	pH	Примечание
Сильнокислые воды	3	результат гидролиза солей тяжелых металлов (шахтные и рудничные воды)
Кислые воды	–5	поступление в воду угольной кислоты, фульвокислот и других органических кислот в результате разложения органических веществ
Слабокислые воды	–6,5	присутствие гумусовых кислот в почве и болотных водах (воды лесной зоны)
Нейтральные воды	,5–7,5	наличие в водах $\text{Ca}(\text{HCO}_3)_2$, $\text{Mg}(\text{HCO}_3)_2$
Слабощелочные воды	,5–8,5	наличие в водах $\text{Ca}(\text{HCO}_3)_2$, $\text{Mg}(\text{HCO}_3)_2$

Щелочные воды	,5–9,5	присутствие Na_2CO_3 или NaHCO_3
Сильнощелочные воды	,5	присутствие Na_2CO_3 или NaHCO_3

Кислотность

Кислотность природных и сточных вод определяется их способностью связывать гидроксид-ионы. Расход гидроксида отражает **общую** кислотность воды. В обычных природных водах кислотность в большинстве случаев зависит только от содержания свободного диоксида углерода. Естественную часть кислотности создают также гуминовые и другие слабые органические кислоты и катионы слабых оснований (ионы аммония, железа, алюминия, органических оснований). В этих случаях **pH** воды не бывает ниже 4,5

В загрязненных водоемах может содержаться большое количество сильных кислот или их солей за счет сброса промышленных сточных вод. В этих случаях **pH** может быть ниже 4,5. Часть общей кислотности, снижающей **pH** до величин <4,5, называется **свободной**.

Растворенный кислород

Растворенный кислород находится в природной воде в виде молекул O_2 . На его содержание в воде влияют две группы противоположно направленных процессов: одни увеличивают концентрацию кислорода, другие уменьшают ее. К первой группе процессов, обогащающих воду кислородом, следует отнести:

- процесс абсорбции кислорода из атмосферы;
- выделение кислорода водной растительностью в процессе фотосинтеза;
- поступление в водоемы с дождевыми и снеговыми водами, которые обычно пересыщены кислородом.

Абсорбция кислорода из атмосферы происходит на поверхности водного объекта. Скорость этого процесса повышается с понижением температуры, с повышением давления и понижением минерализации. Аэрация – обогащение глубинных слоев воды кислородом – происходит в результате перемешивания водных масс, в том числе ветрового, вертикальной температурной циркуляции и т.д.

Фотосинтетическое выделение кислорода происходит при ассимиляции диоксида углерода водной растительностью (прикрепленными, плавающими растениями и фитопланктоном). Процесс фотосинтеза протекает тем сильнее, чем выше температура воды, интенсивность солнечного освещения и больше биогенных (питательных) веществ (**P**, **N** и др.) в воде. Продуцирование кислорода происходит в поверхностном слое водоема, глубина которого зависит от прозрачности воды (для каждого водоема и сезона может быть различной, от нескольких сантиметров до нескольких десятков метров).

К группе процессов, уменьшающих содержание кислорода в воде, относятся реакции потребления его на окисление органических веществ: биологическое (дыхание организмов), биохимическое (дыхание бактерий, расход кислорода при разложении органических веществ) и химическое (окисление Fe^{2+} , Mn^{2+} , NO_2^- , NH_4^+ , CH_4 , H_2S). Скорость потребления кислорода увеличивается с повышением температуры, количества бактерий и других водных организмов и веществ, подвергающихся химическому и биохимическому окислению. Кроме того, уменьшение содержания кислорода в воде может происходить вследствие выделения его в атмосферу из поверхностных слоев и только в том случае, если вода при данных температуре и давлении окажется пересыщенной кислородом.

В поверхностных водах содержание растворенного кислорода варьирует в широких пределах – от 0 до 14 мг/дм³ – и подвержено сезонным и суточным колебаниям. Суточные колебания зависят от интенсивности процессов его продуцирования и потребления и могут достигать 2,5 мг/дм³ растворенного кислорода. В зимний и летний периоды распределение кислорода носит характер стратификации. Дефицит кислорода чаще наблюдается в водных объектах с высокими концентрациями загрязняющих органических веществ и в

эвтрофированных водоемах, содержащих большое количество биогенных и гумусовых веществ.

Концентрация кислорода определяет величину окислительно-восстановительного потенциала и в значительной мере направление и скорость процессов химического и биохимического окисления органических и неорганических соединений. Кислородный режим оказывает глубокое влияние на жизнь водоема. Минимальное содержание растворенного кислорода, обеспечивающее нормальное развитие рыб, составляет около 5 мг/дм³. Понижение его до 2 мг/дм³ вызывает массовую гибель (замор) рыбы. Неблагоприятно сказывается на состоянии водного населения и пересыщение воды кислородом в результате процессов фотосинтеза при недостаточно интенсивном перемешивании слоев воды.

В соответствии с требованиями к составу и свойствам воды водоемов у пунктов питьевого и санитарного водопользования содержание растворенного кислорода в пробе, отобранной до 12 часов дня, не должно быть ниже 4 мг/дм³ в любой период года; для водоемов рыбохозяйственного назначения концентрация растворенного в воде кислорода не должна быть ниже 4 мг/дм³ в зимний период (при ледоставе) и 6 мг/дм³ – в летний.

Определение кислорода в поверхностных водах включено в программы наблюдений с целью оценки условий обитания гидробионтов, в том числе рыб, а также как косвенная характеристика оценки качества поверхностных вод и регулирования процесса очистки стоков. Содержание растворенного кислорода существенно для аэробного дыхания и является индикатором биологической активности (т.е. фотосинтеза) в водоеме.

Содержание кислорода в водоемах с различной степенью загрязненности

Уровень загрязненности воды и класс качества	Растворенный кислород		
	лето, мг/дм ³	зима, мг/дм ³	% насыщения
Очень чистые, I	9	14–13	95
Чистые, II	8	12–11	80
Умеренно загрязненные, III	7–6	10–9	70
Загрязненные, IV	5–4	5–4	60
Грязные, V	3–2	5–1	30
Очень грязные, VI	0	0	0

Относительное содержание кислорода в воде, выраженное в процентах его нормального содержания, называется степенью насыщения кислородом. Эта величина зависит от температуры воды, атмосферного давления и солености. Вычисляется по формуле:

$$M = \frac{a \cdot 101308}{N \cdot P} \cdot 100, \text{ где}$$

M – степень насыщения воды кислородом, %;

a – концентрация кислорода, мг/дм³;

P – атмосферное давление в данной местности, Па;

N – нормальная концентрация кислорода при данной температуре, минерализации (солености) и общем давлении 101308 Па.

Окисляемость перманганатная и бихроматная (ХПК)

Величина, характеризующая содержание в воде органических и минеральных веществ, окисляемых одним из сильных химических окислителей при определенных условиях, называется окисляемостью. Существует несколько видов окисляемости воды: перманганатная, бихроматная, иодатная, цериевая. Наиболее высокая степень окисления достигается методами бихроматной и иодатной окисляемости воды.

Окисляемость выражается в миллиграммах кислорода, пошедшего на окисление органических веществ, содержащихся в 1 дм³ воды.

Состав органических веществ в природных водах формируется под влиянием многих факторов. К числу важнейших относятся внутриводоемные биохимические процессы продуцирования и трансформации, поступления из других водных объектов, с поверхностными и подземными стоками, с атмосферными осадками, с промышленными и хозяйственно-бытовыми сточными водами. Образующиеся в водоеме и поступающие в него извне органические вещества весьма разнообразны по своей природе и химическим свойствам, в том числе по устойчивости к действию разных окислителей. Соотношение содержащихся в воде легко- и трудноокисляемых веществ в значительной мере влияет на окисляемость воды в условиях того или иного метода ее определения.

В поверхностных водах органические вещества находятся в растворенном, взвешенном и коллоидном состояниях. Последние в рутинном анализе отдельно не учитываются, поэтому различают окисляемость фильтрованных (растворенное органическое вещество) и нефилтрованных (общее содержание органических веществ) проб.

Величины окисляемости природных вод изменяются в пределах от долей миллиграммов до десятков миллиграммов в литре в зависимости от общей биологической продуктивности водоемов, степени загрязненности органическими веществами и соединениями биогенных элементов, а также от влияния органических веществ естественного происхождения, поступающих из болот, торфяников и т.п. Поверхностные воды имеют более высокую окисляемость по сравнению с подземными (десятые и сотые доли миллиграмма на 1 дм³), исключение составляют воды нефтяных месторождений и грунтовые воды, питающиеся за счет болот. Горные реки и озера характеризуются окисляемостью 2–3 мг О/дм³, реки равнинные – 5–12 мг О/дм³, реки с болотным питанием – десятки миллиграммов на 1 дм³.

Окисляемость незагрязненных поверхностных вод проявляет довольно отчетливую физико-географическую зональность (табл. 3.5).

Таблица 3.5. Физико-географическая зональность природных вод

Окисляемость	мг О/дм ³	Зона
Очень малая	0–2	Высокогорье
Малая	2–5	Горные районы
Средняя	5–10	Зоны широколиственных лесов, степи, полупустыни и пустыни, а также тундра
Повышенная	10–20	Северная и южная тайга

Окисляемость подвержена закономерным сезонным колебаниям. Их характер определяется, с одной стороны, гидрологическим режимом и зависящим от него поступлением органических веществ с водосбора, с другой, – гидробиологическим режимом.

В водоемах и водотоках, подверженных сильному воздействию хозяйственной деятельности человека, изменение окисляемости выступает как характеристика, отражающая режим поступления сточных вод. Для природных малозагрязненных вод рекомендовано определять **перманганатную окисляемость**; в более загрязненных водах определяют, как правило, **бихроматную окисляемость** (ХПК).

В соответствии с требованиями к составу и свойствам воды водоемов у пунктов питьевого водопользования величина ХПК не должна превышать 15 мг О/дм³; в зонах рекреации в водных объектах допускается величина ХПК до 30 мг О/дм³.

В программах мониторинга ХПК используется в качестве меры содержания органического вещества в пробе, которое подвержено окислению сильным химическим окислителем. ХПК применяют для характеристики состояния водотоков и водоемов, поступления бытовых и промышленных сточных вод (в том числе, и степени их очистки), а также поверхностного стока.

Величины ХПК в водоемах с различной степенью загрязненности

Степень загрязнения (классы водоемов)	ХПК, мг O ₂ /дм ³
Очень чистые	1
Чистые	2
Умеренно загрязненные	3
Загрязненные	4
Грязные	5–15
Очень грязные	>15

Для вычисления концентрации углерода, содержащегося в органических веществах, значение ХПК (мг O₂/дм³) умножается на 0,375 (коэффициент, равный отношению количества вещества эквивалента углерода к количеству вещества эквивалента кислорода).

Биохимическое потребление кислорода (БПК)

Степень загрязнения воды органическими соединениями определяют как количество кислорода, необходимое для их окисления микроорганизмами в аэробных условиях. Биохимическое окисление различных веществ происходит с различной скоростью. К легкоокисляющимся ("биологически мягким") веществам относят формальдегид, низшие алифатические спирты, фенол, фурфурол и др. Среднее положение занимают крезолы, нафтолы, ксиленолы, резорцин, пирокатехин, анионоактивные ПАВ и др. Медленно разрушаются "биологически жесткие" вещества, такие как гидрохинон, сульфенол, неионогенные ПАВ и др.

БПК₅

В лабораторных условиях наряду с БПК_п определяется БПК₅ – биохимическая потребность в кислороде за 5 суток.

В поверхностных водах величины БПК₅ изменяются обычно в пределах 0,5–4 мг O₂/дм³ и подвержены сезонным и суточным колебаниям.

Сезонные колебания зависят в основном от изменения температуры и от исходной концентрации растворенного кислорода. Влияние температуры сказывается через ее воздействие на скорость процесса потребления, которая увеличивается в 2–3 раза при повышении температуры на 10°С. Влияние начальной концентрации кислорода на процесс биохимического потребления кислорода связано с тем, что значительная часть микроорганизмов имеет свой кислородный оптимум для развития в целом и для физиологической и биохимической активности.

Суточные колебания величин БПК₅ также зависят от исходной концентрации растворенного кислорода, которая может в течение суток изменяться на 2,5 мг O₂/дм³ в зависимости от соотношения интенсивности процессов его продуцирования и потребления. Весьма значительны изменения величин БПК₅ в зависимости от степени загрязненности водоемов.

Величины БПК₅ в водоемах с различной степенью загрязненности

Степень загрязнения (классы водоемов)	БПК ₅ , мг O ₂ /дм ³
Очень чистые	0,5–1,0
Чистые	1,1–1,9

Умеренно загрязненные	2,0–2,9
Загрязненные	3,0–3,9
Грязные	4,0–10,0
Очень грязные	10,0

Для водоемов, загрязненных преимущественно хозяйственно-бытовыми сточными водами, БПК₅ составляет обычно около 70% БПК_п.

В зависимости от категории водоема величина БПК₅ регламентируется следующим образом: не более 3 мг О₂/дм³ для водоемов хозяйственно-питьевого водопользования и не более 6 мг О₂/дм³ для водоемов хозяйственно-бытового и культурного водопользования. Для морей (I и II категории рыбохозяйственного водопользования) пятисуточная потребность в кислороде (БПК₅) при 20°С не должна превышать 2 мг О₂/дм³.

Определение БПК₅ в поверхностных водах используется с целью оценки содержания биохимически окисляемых органических веществ, условий обитания гидробионтов и в качестве интегрального показателя загрязненности воды. Необходимо использовать величины БПК₅ при контролировании эффективности работы очистных сооружений.

БПК_п

Полным биохимическим потреблением кислорода (БПК_п) считается количество кислорода, требуемое для окисления органических примесей до начала процессов нитрификации. Количество кислорода, расходуемое для окисления аммонийного азота до нитритов и нитратов, при определении БПК не учитывается. Для бытовых сточных вод (без существенной примеси производственных) определяют БПК₂₀, считая, что эта величина близка к БПК_п.

Полная биологическая потребность в кислороде БПК_п для внутренних водоемов рыбохозяйственного назначения (I и II категории) при 20°С не должна превышать 3 мг О₂/дм³.

[an error occurred while processing this directive]

Жесткость

Жесткость воды представляет собой свойство природной воды, зависящее от наличия в ней главным образом растворенных солей кальция и магния. Суммарное содержание этих солей называют **общей жесткостью**. Общая жесткость подразделяется на **карбонатную**, обусловленную концентрацией гидрокарбонатов (и карбонатов при pH 8,3) кальция и магния, и **некарбонатную** – концентрацию в воде кальциевых и магниевых солей сильных кислот. Поскольку при кипячении воды гидрокарбонаты переходят в карбонаты, которые выпадают в осадок, карбонатную жесткость называют **временной** или **устранимой**. Остающаяся после кипячения жесткость называется постоянной. *Результаты определения жесткости обычно выражают в мг-экв/дм³.*

В естественных условиях ионы кальция, магния и других щелочноземельных металлов, обуславливающих жесткость, поступают в воду в результате взаимодействия растворенного диоксида углерода с карбонатными минералами и других процессов растворения и химического выветривания горных пород. Источником этих ионов являются также микробиологические процессы, протекающие в почвах на площади водосбора, в донных отложениях, а также сточные воды различных предприятий.

Жесткость воды колеблется в широких пределах. Вода с жесткостью менее 4 мг-экв/дм³ считается мягкой, от 4 до 8 мг-экв/дм³ – средней жесткости, от 8 до 12 мг-экв/дм³ – жесткой и выше 12 мг-экв/дм³ – очень жесткой. Общая жесткость колеблется от единиц до десятков, иногда сотен мг-экв/дм³, причем карбонатная жесткость составляет до 70–80% от общей жесткости.

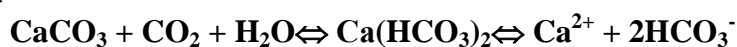
Обычно преобладает жесткость, обусловленная ионами кальция (до 70%); однако в отдельных случаях магниевая жесткость может достигать 50–60%. Жесткость морской воды и океанов значительно выше (десятки и сотни мг-экв/дм³). Жесткость поверхностных вод подвержена заметным сезонным колебаниям, достигая обычно наибольшего значения в конце зимы и наименьшего в период половодья.

Высокая жесткость ухудшает органолептические свойства воды, придавая ей горьковатый вкус и оказывая действие на органы пищеварения.

Величина общей жесткости в питьевой воде не должна превышать 10,0 мг-экв/дм³. Особые требования предъявляются к технической воде (из-за образования накипи).

36 Кальций

Главными источниками поступления кальция в поверхностные воды являются процессы химического выветривания и растворения минералов, прежде всего известняков, доломитов, гипса, кальцийсодержащих силикатов и других осадочных и метаморфических пород.



Растворению способствуют микробиологические процессы разложения органических веществ, сопровождающиеся понижением рН.

Большие количества кальция выносятся со сточными водами силикатной, металлургической, стекольной, химической промышленности и со стоками сельскохозяйственных угодий, особенно при использовании кальцийсодержащих минеральных удобрений.

Характерной особенностью кальция является склонность образовывать в поверхностных водах довольно устойчивые пересыщенные растворы CaCO_3 . Ионная форма (Ca^{2+}) характерна только для маломинерализованных природных вод. Известны довольно устойчивые комплексные соединения кальция с органическими веществами, содержащимися в воде. В некоторых маломинерализованных окрашенных водах до 90-100% ионов кальция могут быть связаны гумусовыми кислотами.

В речных водах содержание кальция редко превышает 1 г/дм³. Обычно же его концентрации значительно ниже.

Концентрация кальция в поверхностных водах подвержена заметным сезонным колебаниям. В период понижения минерализации (весной) ионам кальция принадлежит преобладающая роль, что связано с легкостью выщелачивания растворимых солей кальция из поверхностного слоя почв и пород.

ПДК_{вр} кальция составляет 180 мг/дм³.

Довольно жесткие требования к содержанию кальция предъявляются к водам, питающим паросиловые установки, поскольку в присутствии карбонатов, сульфатов и ряда других анионов кальций образует прочную накипь. Данные о содержании кальция в водах необходимы также при решении вопросов, связанных с формированием химического состава природных вод, их происхождением, а также при исследовании карбонатно-кальциевого равновесия.

Магний

В поверхностные воды магний поступает в основном за счет процессов химического выветривания и растворения доломитов, мергелей и других минералов. Значительные количества магния могут поступать в водные объекты со сточными водами металлургических, силикатных, текстильных и других предприятий.

В речных водах содержание магния обычно колеблется от нескольких единиц до десятков миллиграммов в 1 дм³.

Содержание магния в поверхностных водах подвержено заметным колебаниям: как правило, максимальные концентрации наблюдаются в меженный период, минимальные - в период половодья.

ПДК_{вр} ионов Mg²⁺ составляет 40 мг/дм³.

Кремний

Концентрация кремния в речных водах колеблется обычно от 1 до 20 мг/дм³; в подземных водах его концентрация возрастает от 20 до 30 мг/дм³, а в горячих термальных водах содержание кремния может достигать сотен миллиграммов в 1 дм³.

Сравнительно малое содержание кремния в поверхностных водах, уступающее растворимости диоксида кремния (125 мг/дм³ при 26°C, 170 мг/дм³ при 38°C), указывает на наличие в воде процессов, уменьшающих его концентрацию. К ним надо отнести потребление кремния водными организмами, многие из которых, например диатомовые водоросли, строят свой скелет из кремния. Кроме того, кремниевая кислота как более слабая вытесняется из раствора угольной кислотой:



Неустойчивости кремния в растворе способствует и склонность кремниевой кислоты при определенных условиях переходить в гель.

Режим кремния в поверхностных водах до некоторой степени сходен с режимом соединений азота и фосфора, однако кремний никогда не лимитирует развитие растительности.

ПДК_в кремния равна 10 мг/дм³.

Азот общий

Под общим азотом понимают сумму минерального и органического азота в природных водах.

Азотсодержащие соединения находятся в поверхностных водах в растворенном, коллоидном и взвешенном состоянии и могут под влиянием многих физико-химических и биохимических факторов переходить из одного состояния в другое.

Средняя концентрация общего азота в природных водах колеблется в значительных пределах и зависит от трофности водного объекта: для олиготрофных изменяется обычно в пределах 0,3-0,7 мг/дм³, для мезотрофных - 0,7-1,3 мг/дм³, для эвтрофных - 0,8-2,0 мг/дм³.

Сумма минерального азота

Сумма минерального азота - это сумма аммонийного, нитратного и нитритного азота.

Повышение концентрации ионов аммония и нитритов обычно указывает на свежее загрязнение, в то время как увеличение содержания нитратов - на загрязнение в предшествующее время. Все формы азота, включая и газообразную, способны к взаимным превращениям.

Аммоний

Содержание ионов аммония в природных водах варьирует в интервале от 10 до 200 мкг/дм³ в пересчете на азот. Присутствие в незагрязненных поверхностных водах ионов аммония связано главным образом с процессами биохимической деградации белковых веществ, дезаминирования аминокислот, разложения мочевины под действием уреазы. Основными источниками поступления ионов аммония в водные объекты являются животноводческие фермы, хозяйственно-бытовые сточные воды, поверхностный сток с сельхозугодий в случае использования аммонийных удобрений, а также сточные воды предприятий пищевой, коксохимической, лесохимической и химической промышленности. В стоках промышленных предприятий содержится до 1 мг/дм³ аммония, в бытовых стоках - 2-7 мг/дм³; с хозяйственно-бытовыми сточными водами в канализационные системы ежедневно поступает до 10 г аммонийного азота (на одного жителя).

При переходе от олиготрофных к мезо- и эвтрофным водоемам возрастают как абсолютная концентрация ионов аммония, так и их доля в общем балансе связанного азота.

Концентрация аммония в питьевой воде не должна превышать 2 мг/дм³ по азоту. ПДК_{вр} солевого аммония составляет 0,5 мг/дм³ по азоту (лимитирующий показатель вредности - токсикологический).

Присутствие аммония в концентрациях порядка 1 мг/дм³ снижает способность гемоглобина рыб связывать кислород. Признаки интоксикации - возбуждение, судороги, рыба мечется по воде и выпрыгивает на поверхность. Механизм токсического действия - возбуждение центральной нервной системы, поражение жаберного эпителия, гемолиз (разрыв) эритроцитов. Токсичность аммония возрастает с повышением рН среды.

Таблица 4.2. Содержание аммония в водоемах с различной степенью загрязненности

Степень загрязнения (классы водоемов)	Аммонийный азот, мг/дм ³
Очень чистые	0,05
Чистые	0,1
Умеренно загрязненные	0,2-0,3
Загрязненные	0,4-1,0
Грязные	1,1-3,0
Очень грязные	>3,0

Повышенная концентрация ионов аммония может быть использована в качестве

индикаторного показателя, отражающего ухудшение санитарного состояния водного объекта, процесса загрязнения поверхностных и подземных вод, в первую очередь, бытовыми и сельскохозяйственными стоками.

Нитраты

Присутствие нитратных ионов в природных водах связано с:

- внутриводоемными процессами нитрификации аммонийных ионов в присутствии кислорода под действием нитрифицирующих бактерий;
- атмосферными осадками, которые поглощают образующиеся при атмосферных электрических разрядах оксиды азота (концентрация нитратов в атмосферных осадках достигает 0,9 - 1 мг/дм³);
- промышленными и хозяйственно-бытовыми сточными водами, особенно после биологической очистки, когда концентрация достигает 50 мг/дм³;
- стоком с сельскохозяйственных угодий и со сбросными водами с орошаемых полей, на которых применяются азотные удобрения.

Главными процессами, направленными на понижение концентрации нитратов, являются потребление их фитопланктоном и денитрофицирующими бактериями, которые при недостатке кислорода используют кислород нитратов на окисление органических веществ.

В поверхностных водах нитраты находятся в растворенной форме. Концентрация нитратов в поверхностных водах подвержена заметным сезонным колебаниям: минимальная в вегетационный период, она увеличивается осенью и достигает максимума зимой, когда при минимальном потреблении азота происходит разложение органических веществ и переход азота из органических форм в минеральные. Амплитуда сезонных колебаний может служить одним из показателей эвтрофирования водного объекта.

В незагрязненных поверхностных водах концентрация нитрат-ионов не превышает величины порядка десятков микрограммов в 1 дм³ (в пересчете на азот). С нарастанием эвтрофикации абсолютная концентрация нитратного азота и его доля в сумме минерального азота возрастают, достигая 10^{-1} мг/дм³. В незагрязненных подземных водах содержание нитратных ионов обычно выражается сотыми, десятыми долями миллиграмма и реже единицами миллиграммов в 1 дм³. Подземные водоносные горизонты в большей степени подвержены нитратному загрязнению, чем поверхностные водоемы (т.к. отсутствует потребитель нитратов).

Таблица 4.3. Значения предельно допустимых концентраций нитратов для овощей и фруктов, мг/кг

Культура	ПДК _п	Культура	ПДК _п
	р.		р.
Листовые овощи	2000	Картофель	250
Перец сладкий	200	Капуста ранняя	900
Кабачки	400	Морковь	250
Дыни	90	Томаты	150
Арбузы	60	Огурцы	150
Виноград столовый	60	Свекла столовая	1400
Яблоки	60	Лук репчатый	80
Груши	60	Лук перо	600

При длительном употреблении питьевой воды и пищевых продуктов, содержащих значительные количества нитратов (от 25 до 100 мг/дм³ по азоту), резко возрастает

концентрация метгемоглобина в крови. Крайне тяжело протекают метгемоглобинемии у грудных детей (прежде всего, искусственно вскармливаемых молочными смесями, приготовленными на воде с повышенным - порядка 200 мг/дм^3 - содержанием нитратов) и у людей, страдающих сердечно-сосудистыми заболеваниями. Особенно в этом случае опасны грунтовые воды и питаемые ими колодцы, поскольку в открытых водоемах нитраты частично потребляются водными растениями.

Присутствие нитрата аммония в концентрациях порядка 2 мг/дм^3 не вызывает нарушения биохимических процессов в водоеме; подпороговая концентрация этого вещества, не влияющая на санитарный режим водоема, 10 мг/дм^3 . Повреждающие концентрации соединений азота (в первую очередь, аммония) для различных видов рыб составляют величины порядка сотен миллиграммов в 1 дм^3 воды.

В воздействии на человека различают первичную токсичность собственно нитрат-иона; вторичную, связанную с образованием нитрит-иона, и третичную, обусловленную образованием из нитритов и аминов нитрозаминов. Смертельная доза нитратов для человека составляет 8-15 г; допустимое суточное потребление по рекомендациям ФАО/ВОЗ - 5 мг/кг массы тела.

Наряду с описанными эффектами воздействия немаловажную роль играет тот факт, что азот - это один из первостепенных биогенных (необходимых для жизни) элементов. Именно этим обусловлено применение соединений азота в качестве удобрений, но, с другой стороны, с этим связан вклад вынесенного с сельскохозяйственных земель азота в развитие процессов эвтрофикации (неконтролируемого роста биомассы) водоемов. Так, с одного гектара орошаемых земель выносится в водные системы 8-10 кг азота.

ПДК_в нитратов составляет 45 мг/дм^3 (по NO_3^-) (тождественно равен стандарту США для питьевой воды), ПДК_{вр} - 40 мг/дм^3 (по NO_3^-) или $9,1 \text{ мг/дм}^3$ (по азоту).

Нитриты

Нитриты представляют собой промежуточную ступень в цепи бактериальных процессов окисления аммония до нитратов (нитрификация - только в аэробных условиях) и, напротив, восстановления нитратов до азота и аммиака (денитрификация - при недостатке кислорода). Подобные окислительно-восстановительные реакции характерны для станций аэрации, систем водоснабжения и собственно природных вод. Кроме того, нитриты используются в качестве ингибиторов коррозии в процессах водоподготовки технологической воды и поэтому могут попасть и в системы хозяйственно-питьевого водоснабжения. Широко известно также применение нитритов для консервирования пищевых продуктов.

В поверхностных водах нитриты находятся в растворенном виде. В кислых водах могут присутствовать небольшие концентрации азотистой кислоты (HNO_2) (не диссоциированной на ионы). Повышенное содержание нитритов указывает на усиление процессов разложения органических веществ в условиях более медленного окисления $\text{NO}_2^- \rightarrow \text{NO}_3^-$, что указывает на загрязнение водного объекта, т.е. является важным санитарным показателем.

Концентрация нитритов в поверхностных водах составляет сотые (иногда даже тысячные) доли миллиграмма в 1 дм^3 ; в подземных водах концентрация нитритов обычно выше, особенно в верхних водоносных горизонтах (сотые, десятые доли миллиграмма в 1 дм^3).

Сезонные колебания содержания нитритов характеризуются отсутствием их зимой и появлением весной при разложении неживого органического вещества. Наибольшая концентрация нитритов наблюдается в конце лета, их присутствие связано с активностью фитопланктона (установлена способность диатомовых и зеленых водорослей восстанавливать нитраты до нитритов). Осенью содержание нитритов уменьшается.

Одной из особенностей распределения нитритов по глубине водного объекта являются хорошо выраженные максимумы, обычно вблизи нижней границы термоклина и в гипolimнионе, где концентрация кислорода снижается наиболее резко.

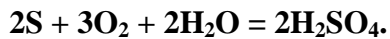
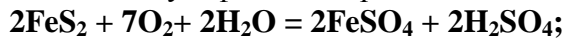
Для нитритов ПДК_в установлена в размере $3,3 \text{ мг/дм}^3$ в виде иона NO_2^- или 1 мг/дм^3 в пересчете на азот. ПДК_{вр} - $0,08 \text{ мг/дм}^3$ в виде иона NO_2^- или $0,02 \text{ мг/дм}^3$ в пересчете на азот.

В соответствии с требованиями глобальной системы мониторинга состояния окружающей среды (ГСМОС/GEMS) нитрит- и нитрат-ионы входят в программы обязательных наблюдений за составом питьевой воды и являются важными показателями степени загрязнения и трофического статуса природных водоемов.

Сульфаты

Сульфаты присутствуют практически во всех поверхностных водах и являются одними из важнейших анионов.

Главным источником сульфатов в поверхностных водах являются процессы химического выветривания и растворения серосодержащих минералов, в основном гипса, а также окисления сульфидов и серы:



Значительные количества сульфатов поступают в водоемы в процессе отмирания организмов, окисления наземных и водных веществ растительного и животного происхождения и с подземным стоком.

В больших количествах сульфаты содержатся в шахтных водах и в промышленных стоках производств, в которых используется серная кислота, например, окисление пирита. Сульфаты выносятся также со сточными водами коммунального хозяйства и сельскохозяйственного производства.

Ионная форма SO_4^{2-} характерна только для маломинерализованных вод. При увеличении минерализации сульфатные ионы склонны к образованию устойчивых ассоциированных нейтральных пар типа $\text{CaSO}_4, \text{MgSO}_4$.

Содержание сульфатных ионов в растворе ограничивается сравнительно малой растворимостью сульфата кальция (произведение растворимости сульфата кальция $L=6,1 \cdot 10^{-5}$). При низких концентрациях кальция, а также в присутствии посторонних солей концентрация сульфатов может значительно повышаться.

Сульфаты активно участвуют в сложном круговороте серы. При отсутствии кислорода под действием сульфатредуцирующих бактерий они восстанавливаются до сероводорода и сульфидов, которые при появлении в природной воде кислорода снова окисляются до сульфатов. Растения и другие автотрофные организмы извлекают растворенные в воде сульфаты для построения белкового вещества. После отмирания живых клеток гетеротрофные бактерии освобождают серу протеинов в виде сероводорода, легко окисляемого до сульфатов в присутствии кислорода.

Концентрация сульфата в природной воде лежит в широких пределах. В речных водах и в водах пресных озер содержание сульфатов часто колеблется от 5-10 до 60 мг/дм³, в дождевых водах - от 1 до 10 мг/дм³. В подземных водах содержание сульфатов нередко достигает значительно больших величин.

Концентрация сульфатов в поверхностных водах подвержена заметным сезонным колебаниям и обычно коррелирует с изменением общей минерализации воды. Важнейшим фактором, определяющим режим сульфатов, являются меняющиеся соотношения между поверхностным и подземным стоками. Заметное влияние оказывают окислительно-восстановительные процессы, биологическая обстановка в водном объекте и хозяйственная деятельность человека.

Вкусовой порог сульфата магния лежит в пределах от 400 до 600 мг/дм³, для сульфата кальция - от 250 до 800 мг/дм³. Наличие сульфата в промышленной и питьевой воде может быть как полезным, так и вредным.

ПДК_в сульфатов составляет 500 мг/дм³, ПДК_{вр} - 100 мг/дм³.

Не замечено, чтобы сульфат в питьевой воде влиял на процессы коррозии, но при использовании свинцовых труб концентрация сульфатов выше 200 мг/дм³ может привести к вымыванию в воду свинца.

Хлориды

В речных водах и водах пресных озер содержание хлоридов колеблется от долей миллиграмма до десятков, сотен, а иногда и тысяч миллиграммов на литр. В морских и подземных водах содержание хлоридов значительно выше - вплоть до пересыщенных растворов и рассолов.

Хлориды являются преобладающим анионом в высокоминерализованных водах. Концентрация хлоридов в поверхностных водах подвержена заметным сезонным колебаниям, коррелирующим с изменением общей минерализации воды.

Первичными источниками хлоридов являются магматические породы, в состав которых входят хлорсодержащие минералы (содалит, хлорапатит и др.), соленосные отложения, в основном галит. Значительные количества хлоридов поступают в воду в результате обмена с океаном через атмосферу, взаимодействия атмосферных осадков с почвами, особенно засоленными, а также при вулканических выбросах. Возрастающее значение приобретают промышленные и хозяйственно-бытовые сточные воды.

В отличие от сульфатных и карбонатных ионов хлориды не склонны к образованию ассоциированных ионных пар. Из всех анионов хлориды обладают наибольшей миграционной способностью, что объясняется их хорошей растворимостью, слабо выраженной способностью к сорбции взвешенными веществами и потреблением водными организмами. Повышенные содержания хлоридов ухудшают вкусовые качества воды, делают ее малопригодной для питьевого водоснабжения и ограничивают применение для многих технических и хозяйственных целей, а также для орошения сельскохозяйственных угодий. Если в питьевой воде есть ионы натрия, то концентрация хлорида выше 250 мг/дм^3 придает воде соленый вкус. Концентрации хлоридов и их колебания, в том числе суточные, могут служить одним из критериев загрязненности водоема хозяйственно-бытовыми стоками.

Нет данных о том, что высокие концентрации хлоридов оказывают вредное влияние на человека. ПДК_в составляет 350 мг/дм^3 , ПДК_{вр} - 300 мг/дм^3 .

Марганец

В поверхностные воды марганец поступает в результате выщелачивания железомарганцевых руд и других минералов, содержащих марганец (пирролюзит, псиломелан, браунит, манганит, черная охра). Значительные количества марганца поступают в процессе разложения водных животных и растительных организмов, особенно сине-зеленых, диатомовых водорослей и высших водных растений. Соединения марганца выносятся в водоемы со сточными водами марганцевых обогатительных фабрик, металлургических заводов, предприятий химической промышленности и с шахтными водами.

Понижение концентрации ионов марганца в природных водах происходит в результате окисления **Mn(II)** до **MnO₂** и других высоковалентных оксидов, выпадающих в осадок. Основные параметры, определяющие реакцию окисления, - концентрация растворенного кислорода, величина **pH** и температура. Концентрация растворенных соединений марганца понижается вследствие утилизации их водорослями.

Главная форма миграции соединений марганца в поверхностных водах - взвеси, состав которых определяется в свою очередь составом пород, дренируемых водами, а также коллоидные гидроксиды тяжелых металлов и сорбированные соединения марганца. Существенное значение в миграции марганца в растворенной и коллоидной формах имеют органические вещества и процессы комплексообразования марганца с неорганическими и органическими лигандами. **Mn(II)** образует растворимые комплексы с бикарбонатами и сульфатами. Комплексы марганца с ионом хлора встречаются редко. Комплексные соединения **Mn(II)** с органическими веществами (аминами, органическими кислотами, аминокислотами и гумусовыми веществами) обычно менее прочны, чем аналогичные соединения с другими переходными металлами. **Mn(III)** в повышенных концентрациях

может находиться в растворенном состоянии только в присутствии сильных комплексообразователей, **Mn(VII)** в природных водах не встречается.

В речных водах содержание марганца колеблется обычно от 1 до 160 мкг/дм³, среднее содержание в морских водах составляет 2 мкг/дм³, в подземных - $n \cdot 10^2$ - $n \cdot 10^3$ мкг/дм³.

Концентрация марганца в поверхностных водах подвержена сезонным колебаниям.

Факторами, определяющими изменения концентраций марганца, являются соотношение между поверхностным и подземным стоком, интенсивность потребления его при фотосинтезе, разложение фитопланктона, микроорганизмов и высшей водной растительности, а также процессы осаждения его на дно водных объектов.

Роль марганца в жизни высших растений и водорослей водоемов весьма велика. Марганец способствует утилизации **CO₂** растениями, чем повышает интенсивность фотосинтеза, участвует в процессах восстановления нитратов и ассимиляции азота растениями. Марганец способствует переходу активного **Fe(II)** в **Fe(III)**, что предохраняет клетку от отравления, ускоряет рост организмов и т.д. Важная экологическая и физиологическая роль марганца вызывает необходимость изучения марганца и его распределения в природных водах.

Для марганца ПДК_в (по иону марганца) установлена 0,1 мг/дм³ (лимитирующий показатель вредности - органолептический), ПДК_{вр} - 0,01 мг/дм³ (лимитирующий показатель вредности - токсикологический).

Ртуть

В поверхностные воды соединения ртути могут поступать в результате выщелачивания пород в районе ртутных месторождений (киноварь, метациннабарит, ливингстонит), в процессе разложения водных организмов, накапливающих ртуть. Значительные количества поступают в водные объекты со сточными водами электролизных производств, предприятий, производящих красители, пестициды, фармацевтические препараты, некоторые взрывчатые вещества. Тепловые электростанции, работающие на угле, выбрасывают в атмосферу значительные количества соединений ртути, которые в результате мокрых и сухих выпадений попадают в водные объекты.

Понижение концентрации растворенных соединений ртути происходит в результате извлечения их многими морскими и пресноводными организмами, обладающими способностью накапливать ее в концентрациях, во много раз превышающих содержание ее в воде, а также в результате процессов адсорбции взвешенными веществами и донными отложениями.

В поверхностных водах соединения ртути находятся в растворенном и взвешенном состоянии. Соотношение между ними зависит от химического состава воды и значений **pH**. Взвешенная ртуть представляет собой сорбированные соединения ртути. Растворенными формами являются недиссоциированные молекулы, комплексные органические и минеральные соединения. В воде водных объектов ртуть может находиться в виде метилртутных соединений.

Содержание ртути в речных незагрязненных и слабозагрязненных водах составляет несколько десятых долей микрограмма в 1 дм³, средняя концентрация в морской воде 0,03 мкг/дм³, в подземных водах 1-3 мкг/дм³.

Соединения ртути высоко токсичны, они поражают нервную систему человека, вызывают изменение слизистой оболочки, нарушение двигательной функции и секреции желудочно-кишечного тракта, изменения в крови и др. Бактериальные процессы метилирования направлены на образование метилртутных соединений, которые во много раз токсичнее минеральных солей ртути. Метилртутные соединения накапливаются в пищевых цепях (например, фитопланктон-зоопланктон-рыба) и могут попадать в организм человека.

ПДК_в ртути составляет 0,0005 мг/дм³ (лимитирующий показатель вредности - санитарно-токсикологический), ПДК_{вр} - 0,0001 мг/дм³ (лимитирующий показатель вредности - токсикологический).

37 Углеводороды (нефтепродукты)

Нефтепродукты относятся к числу наиболее распространенных и опасных веществ, загрязняющих поверхностные воды. Нефть и продукты ее переработки представляют собой чрезвычайно сложную, непостоянную и разнообразную смесь веществ (низко- и высокомолекулярные предельные, непредельные алифатические, нафтеновые, ароматические углеводороды, кислородные, азотистые, сернистые соединения, а также ненасыщенные гетероциклические соединения типа смол, асфальтенов, ангидридов, асфальтеновых кислот). Понятие "нефтепродукты" в гидрохимии условно ограничивается только углеводородной фракцией (алифатические, ароматические, алициклические углеводороды).

Большие количества нефтепродуктов поступают в поверхностные воды при перевозке нефти водным путем, со сточными водами предприятий нефтедобывающей, нефтеперерабатывающей, химической, металлургической и других отраслей промышленности, с хозяйственно-бытовыми водами. Некоторые количества углеводородов поступают в воду в результате прижизненных выделений растительными и животными организмами, а также в результате их посмертного разложения.

В результате протекающих в водоеме процессов испарения, сорбции, биохимического и химического окисления концентрация нефтепродуктов может существенно снижаться, при этом значительным изменениям может подвергаться их химический состав. Наиболее устойчивы ароматические углеводороды, наименее - н-алканы.

Нефтепродукты находятся в различных миграционных формах: растворенной, эмульгированной, сорбированной на твердых частицах взвесей и донных отложений, в виде пленки на поверхности воды. Обычно в момент поступления масса нефтепродуктов сосредоточена в пленке. По мере удаления от источника загрязнения происходит перераспределение между основными формами миграции, направленное в сторону повышения доли растворенных, эмульгированных, сорбированных нефтепродуктов. Количественное соотношение этих форм определяется комплексом факторов, важнейшими из которых являются условия поступления нефтепродуктов в водный объект, расстояние от места сброса, скорость течения и перемешивания водных масс, характер и степень загрязненности природных вод, а также состав нефтепродуктов, их вязкость, растворимость, плотность, температура кипения компонентов. При санитарно-химическом контроле определяют, как правило, сумму растворенных, эмульгированных и сорбированных форм нефти.

Содержание нефтепродуктов в речных, озерных, морских, подземных водах и атмосферных осадках колеблется в довольно широких пределах и обычно составляет сотые и десятые доли мг/дм³.

В незагрязненных нефтепродуктами водных объектах концентрация естественных углеводородов может колебаться в морских водах от 0,01 до 0,10 мг/дм³ и выше, в речных и озерных водах от 0,01 до 0,20 мг/дм³, иногда достигая 1-1,5 мг/дм³. Содержание естественных углеводородов определяется трофическим статусом водоема и в значительной мере зависит от биологической ситуации в водоеме.

Неблагоприятное воздействие нефтепродуктов сказывается различными способами на организме человека, животном мире, водной растительности, физическом, химическом и биологическом состоянии водоема. Входящие в состав нефтепродуктов низкомолекулярные алифатические, нафтеновые и особенно ароматические углеводороды оказывают токсическое и, в некоторой степени, наркотическое воздействие на организм, поражая сердечно-сосудистую и нервную системы. Наибольшую опасность представляют полициклические конденсированные углеводороды типа 3,4-бензапирена, обладающие канцерогенными свойствами. Нефтепродукты обволакивают оперение птиц, поверхность тела и органы других гидробионтов, вызывая заболевания и гибель.

Отрицательное влияние нефтепродуктов, особенно в концентрациях 0,001-10 мг/дм³, и присутствие их в виде пленки сказывается и на развитии высшей водной растительности и микрофитов.

В присутствии нефтепродуктов вода приобретает специфический вкус и запах, изменяется ее цвет, **pH**, ухудшается газообмен с атмосферой.

ПДК_в нефтепродуктов составляет 0,3 мг/дм³ (лимитирующий показатель вредности - органолептический), ПДК_{вр} - 0,05 мг/дм³ (лимитирующий показатель вредности - рыбохозяйственный). Присутствие канцерогенных углеводов в воде недопустимо.

Синтетические поверхностно-активные вещества (СПАВ)

СПАВ представляют собой обширную группу соединений, различных по своей структуре, относящихся к разным классам. Эти вещества способны адсорбироваться на поверхности раздела фаз и понижать вследствие этого поверхностную энергию (поверхностное натяжение). В зависимости от свойств, проявляемых СПАВ при растворении в воде, их делят на анионоактивные вещества (активной частью является анион), катионоактивные (активной частью молекул является катион), амфолитные и неионогенные, которые совсем не ионизируются.

Анионоактивные СПАВ в водном растворе ионизируются с образованием отрицательно заряженных органических ионов. Из анионоактивных СПАВ широкое применение нашли соли сернокислых эфиров (сульфаты) и соли сульфокислот (сульфонаты). Радикал *R* может быть алкильным, алкиларильным, алкилнафтильным, иметь двойные связи и функциональные группы.

Катионоактивные СПАВ — вещества, которые ионизируются в водном растворе с образованием положительно заряженных органических ионов. К ним относятся четвертичные аммониевые соли, состоящие из: углеводородного радикала с прямой цепью, содержащей 12-18 атомов углерода; метильного, этильного или бензильного радикала; хлора, брома, иода или остатка метил- или этилсульфата.

Амфолитные СПАВ ионизируются в водном растворе различным образом в зависимости от условий среды: в кислом растворе проявляют катионоактивные свойства, а в щелочном — анионоактивные.

Неионогенные СПАВ представляют собой высокомолекулярные соединения, которые в водном растворе не образуют ионов.

В водные объекты СПАВ поступают в значительных количествах с хозяйственно-бытовыми (использование синтетических моющих средств в быту) и промышленными сточными водами (текстильная, нефтяная, химическая промышленность, производство синтетических каучуков), а также со стоком с сельскохозяйственных угодий (в качестве эмульгаторов входят в состав инсектицидов, фунгицидов, гербицидов и дефолиантов).

Главными факторами понижения их концентрации являются процессы биохимического окисления, сорбция взвешенными веществами и донными отложениями. Степень биохимического окисления СПАВ зависит от их химического строения и условий окружающей среды.

По биохимической устойчивости, определяемой структурой молекул, СПАВ делят на мягкие, промежуточные и жесткие с константами скорости биохимического окисления, соответственно не менее 0,3 сутки⁻¹; 0,3-0,05 сутки⁻¹; менее 0,05 сутки⁻¹. К числу наиболее легко окисляющихся СПАВ относятся первичные и вторичные алкилсульфаты нормального строения. С увеличением разветвления цепи скорость окисления понижается, и наиболее трудно разрушаются алкилбензолсульфонаты, приготовленные на основе тетрамеров пропилена.

При понижении температуры скорость окисления СПАВ уменьшается и при 0-5°C протекает весьма медленно. Наиболее благоприятные для процесса самоочищения от СПАВ нейтральная или слабощелочная среды (**pH** 7-9).

С повышением содержания взвешенных веществ и значительным контактом водной массы с донными отложениями скорость снижения концентрации СПАВ в воде обычно

повышается за счет сорбции и соосаждения. При значительном накоплении СПАВ в донных отложениях в аэробных условиях происходит окисление микрофлорой донного ила. В случае анаэробных условий СПАВ могут накапливаться в донных отложениях и становиться источником вторичного загрязнения водоема.

Максимальные количества кислорода (БПК), потребляемые 1 мг/дм³ различных ПАВ колеблется от 0 до 1,6 мг/дм³. При биохимическом окислении СПАВ, образуются различные промежуточные продукты распада: спирты, альдегиды, органические кислоты и др. В результате распада СПАВ, содержащих бензольное кольцо, образуются фенолы.

В поверхностных водах СПАВ находятся в растворенном и сорбированном состоянии, а также в поверхностной пленке воды водного объекта.

В слабозагрязненных поверхностных водах концентрация СПАВ колеблется обычно в пределах тысячных и сотых долей миллиграмма в 1 дм³. В зонах загрязнения водных объектов концентрация повышается до десятых долей миллиграмма, вблизи источников загрязнения может достигать нескольких миллиграммов в 1 дм³.

Попадая в водоемы и водотоки, СПАВ оказывают значительное влияние на их физико-биологическое состояние, ухудшая кислородный режим и органолептические свойства, и сохраняются там долгое время, так как разлагаются очень медленно. Отрицательным, с гигиенической точки зрения, свойством ПАВ является их высокая пенообразующая способность. Хотя СПАВ не являются высокотоксичными веществами, имеются сведения о косвенном их воздействии на гидробионтов. При концентрациях 5-15 мг/дм³ рыбы теряют слизистый покров, при более высоких концентрациях может наблюдаться кровотечение жабр.

ПДК_в СПАВ составляет 0,5 мг/дм³, ПДК_{вр} — 0,1 мг/дм³.

Неионогенные поверхностно-активные вещества (НПАВ)

Токсическое действие НПАВ определяется главным образом неполярной частью молекулы, при этом оно более выражено при наличии в последней ароматического кольца.

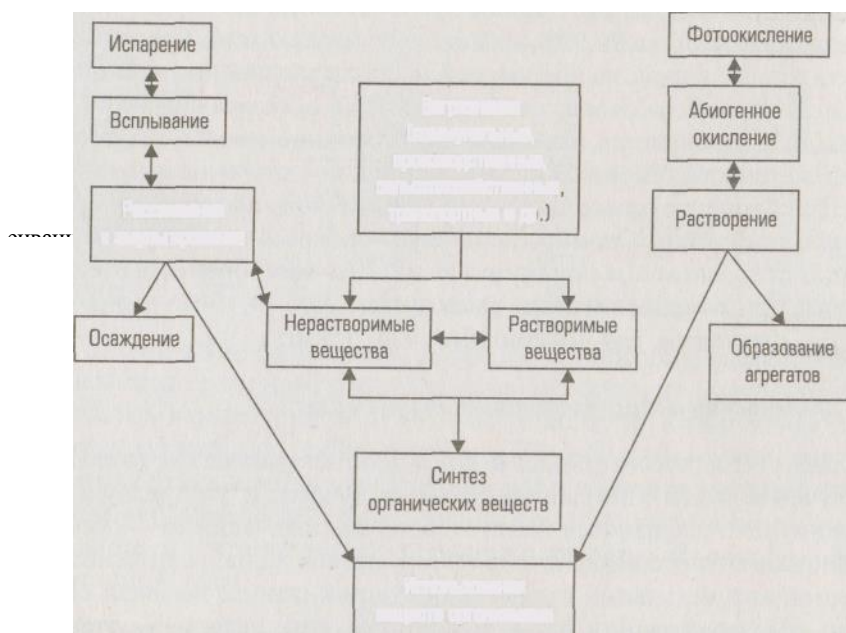
ПДК_в большинства НПАВ (препараты ОП-7, ОП-10, ОС-20, оксанол КШ-9, оксанол Л-7, проксамин 385, проксанол 186, синтаמיד, синтанолы, ВН-7 и др.) 0,1 мг/дм³, лимитирующий показатель вредности — органолептический (пенообразование). Поскольку указанные соединения имеют один норматив с одним и тем же показателем вредности, при санитарно-химическом контроле можно ограничиваться определением их суммарного содержания.

3.5 Самоочищение водных ресурсов

Самоочищение водоема — это совокупность всех природных процессов, направленных на восстановление первоначальных свойств и состава воды

Самоочищение водоема — это совокупность всех природных процессов, направленных на восстановление первоначальных свойств

Основная роль в процессе самоочищения принадлежит биологическому фактору.



Процесс деструкции органических загрязнений осуществляется всем сообществом гидробионтов, образующих трофическую цепь



Рыбы, моллюски,
ракообразные и другие гидробионты

Трофическая цепь самоочищения водоема

Попавшее в водоем загрязнение вовлекается в комплекс физических, физико-химических, химических и биологических процессов трансформации. Прежде всего попавшие в водоем загрязнения подвергаются разбавлению (рассеиванию), часть из (например, нефтяные битумы) оседает на дно водоема (оседание загрязнений на дно водоема происходит с участием гидробионтов седиментаторов и фильтраторов), другая часть всплывает виде пленки или пены. Некоторые всплывшие загрязнения испаряются с поверхности водоема (летучая органика), другие подвергаются разложению ультрафиолетовыми лучами. Важнейшим фактор самоочищения является гидролиз, в результате которого поступившие в водоем загрязнения подвергаются глубоким изменениям. Например, при гидролизе аммонийных солей, с образованием гидрата окиси аммония наблюдается снижение его концентрации в связи летучестью аммиака.

Главную роль в процессах самоочищения играют микроорганизмы, и прежде всего бактерии. Все бактерии водоема делятся на две группы: автохтонные — присущие данному водоему, и аллохтонные — попавшие в него извне. В случае благоприятных условий среды аллохтонные бактерии приживаются в водоеме, но чаще всего постепенно отмирают, что также является благоприятным фактором, поскольку многие из них относятся к патогенным.

Современные исследователи выделяют три биологических фактора самоочищения водоема от патогенных микроорганизмов: антибиотический (антибиотические вещества фитопланктона, макрофитов, зоогидробионтов, микробов-антагонистов); паразитический (лизирующее действие бактериофагов, т.е. растворение или разрушение микробной клетки) и бактериотрофный (бактерио-трофная активность — поедание бактерий *Protozoa* и *Metaioa*).

Первым трофическим уровнем, окисляющим органические загрязнения, являются бактерии; вторым — инфузории, поедающие бактерии; третьим — зоопланктон, питающийся инфузориями и бактериями. Рыбы и другие гидробионты поедают зоопланктон, водоросли и некоторые высшие водные растения. По данным А.С. Константинова, на Волгоградском водохранилище без учета дыхания водорослей и микрозообентоса за вегетационный период суммарная минерализация составляет 1590 г/м² сухого органического вещества. Из этого количества 42% минерализуется бактериопланктоном, 40% — бактериобентосом, 10% — планктонными инфузориями, 5% — моллюсками, 1,5% — ветвистоусыми рачками и менее 15% — остальными группами зоопланктонов.

Водоросли также способны непосредственно усваивать простые органические соединения, а также соединения азота и фосфора, что интенсифицирует процесс самоочищения водоема. Кроме того, водоросли способствуют насыщению воды кислородом. Однако чрезмерное развитие водорослей может привести к вторичному загрязнению водоема после их отмирания. Для водоемов характерно развитие диатомовых водорослей, зеленых одноклеточных (*Chlorella*, *Scenedesmus*, *Ankistrodesmus*).

Водоросли могут вызывать и так называемое цветение водоема, характерное для непроточных водоемов озер, прудов, водохранилищ. «Цветение» — явление сезонное и может быть вызвано различными водорослями. В начале весны наблюдается «цветение» диатомовыми водорослями (*Asterionella*, *Synedra*, *Melosira*), при этом вода приобретает желтовато-коричневый цвет; в середине лета часто наблюдается «цветение» сине-зелеными водорослями (*Anabaena*, *Oscillatoria*), придающее воде голубовато-зеленый цвет, неприятный привкус и запах.

Большую роль в процессе самоочищения водоемов играет высшая водная растительность — макрофиты, которые не только изымают биогенные элементы, соли тяжелых металлов, фенолы, нефтепродукты и другие загрязнения, но и снабжают водоем кислородом за счет фотосинтетического аэрирования. В местах развития высшей водной растительности практически не наблюдается «цветение» водоема, что объясняется изъятием основных биогенных элементов.

Например, тростник обыкновенный, при урожае 44 т/га по сухому веществу может изъять из воды 667 кг/га азота, 276 кг/га фосфора, 419 кг/га калия, 408 кг/га соединений хлора и 198 кг/га кальция. Рогоз узколистный изымает меньше азота, фосфора и соединений хлора, но кальция и особенно натрия он изымает в 2—3 раза больше, чем тростник.

Отмечена избирательная способность высших водных растений к изъятию отдельных химических элементов и их соединений, что используется в последнее время для создания биологических прудов с высшей водной растительностью. Кроме того, стебли макрофитов, находящиеся в воде, подвержены биообрастаниям, состоящим из микроорганизмов-минерализаторов, что также вносит значительный вклад в процессы самоочищения водоема.

РАЗДЕЛ 4 Мониторинг загрязнения почв

4.1. Критерии опасности загрязнения почвы

С гигиенических позиций опасность загрязнения почвы химическими веществами определяется уровнем ее возможного отрицательного влияния на контактирующие среды (вода, воздух), пищевые продукты и опосредованно на человека, а также на биологическую активность почвы и процессы ее самоочищения.

Основным критерием эколого-гигиенической оценки опасности загрязнения почвы вредными веществами является предельно допустимая концентрация (ПДК) химических веществ в почве. ПДК представляет собой комплексный показатель безвредного для человека содержания химических веществ в почве, так как используемые при их научном обосновании критерии отражают все возможные пути опосредованного воздействия

загрязнителя на контактирующие среды, биологическую активность почвы и процессы ее самоочищения. При этом каждый из путей воздействия оценивается количественно с обоснованием допустимого уровня содержания веществ по каждому показателю вредности. Наименьшее из обоснованных уровней содержания является лимитирующим и принимается за ПДК вещества, так как отражает наиболее уязвимый путь воздействия данного токсиканта.

Для оценки опасности загрязнения почв выбор химических веществ - показателей загрязнения проводится с учетом:

- специфики источников загрязнения, определяющих комплекс химических элементов, участвующих в загрязнении почв изучаемого региона; п

приоритетности загрязнителей в соответствии со списком ПДК химических веществ в почве и их классом опасности) ("Предельно допустимые концентрации химических веществ в почве", 1979, 1980, 1982, 1985, 1987 гг.);

- характером землепользования.

При отсутствии возможности учета всего комплекса химических веществ, загрязняющих почву, оценку осуществляют по наиболее токсичным веществам, т.е. относящимся к более высокому классу опасности (приложение 2).

В случае отсутствия в приведенных документах класса опасности химических веществ, приоритетных для почв обследуемого района, их класс опасности может быть определен по индексу опасности).

Отбор проб почвы, их хранение, транспортировка и подготовка к анализу осуществляется в соответствии с ГОСТ 17.4.4.02-84 "Охрана природы. Почвы. Методы отбора и подготовки проб почвы для химического, бактериологического и гельминтологического анализа".

Определение химических веществ в почве проводится методами, разработанными при обосновании их ПДК в почве и утвержденными МЗ СССР, которые опубликованы в приложениях к "Предельно допустимым концентрациям химических веществ в почве (ПДК)" (1979, 1980, 1982, 1985 г.).

В общем плане при оценке опасности загрязнения почв химическими веществами следует учитывать:

а) опасность загрязнения тем больше, чем больше фактические уровни содержания контролируемых веществ в почве (С) превышают ПДК. То есть опасность загрязнения почвы тем выше, чем больше значение коэффициента опасности (К_о) превышает 1, т.е.:

$$K_o = C/PDK;$$

б) опасность загрязнения тем выше, чем выше класс опасности контролируемых веществ;

в) оценка опасности загрязнения любым токсикантом должна проводиться с учетом буферности почвы*, влияющей на подвижность химических элементов, что определяет их воздействие на контактирующие среды и доступность растений. Чем меньшими буферными свойствами обладает почва, тем большую опасность представляет ее загрязнение химическими веществами. Следовательно, при одной и той же величине К_о опасность загрязнения будет больше для почв с кислым значением рН, меньшим содержанием гумуса и более легким механическим составом. Например, если К_о вещества оказались равными в дерново-подзолистой супесчаной почве, в дерново-подзолистой суглинистой почве и черноземе, то в порядке возрастания опасности загрязнения почвы могут быть расположены в следующий ряд: чернозем < суглинистая дерново-подзолистая почва < супесчаная дерново-подзолистая почва.

* Под "буферностью почвы" понимается совокупность свойств почвы, определяющих ее барьерную функцию, обуславливающую уровни вторичного загрязнения химическими веществами контактирующих с почвой сред: растительности, поверхностных и подземных

вод, атмосферного воздуха. Основными компонентами почвы, создающими буферность, являются тонкодисперсные минеральные частицы, определяющие ее механический состав, органическое вещество (гумус), а также реакция среды - рН.

. Оценка опасности почв, загрязненных химическими веществами, проводится дифференцировано для разных почв (разного характера землепользования) и основывается на 2 основных положениях:

- . Хозяйственное использование территорий (почвы населенных пунктов, сельскохозяйственные угодья, рекреационные зоны и т.д.).
- Наиболее значимые для этих территорий пути воздействия загрязнения почвы на человека.

В связи с этим предлагаются различные схемы оценки опасности загрязнения почв населенных пунктов и почв, используемых для выращивания сельскохозяйственных растений.

4.2. Эколого- гигиеническая оценка почв, используемых для выращивания сельскохозяйственных растений. Оценки почв сельскохозяйственного использования, загрязненных химическими веществами

. Основой оценки опасности загрязнения почв, используемых для выращивания сельскохозяйственных растений, является транслокационный показатель вредности, являющийся важнейшим показателем при обосновании ПДК химических веществ в почве. Это обусловлено тем, что:

- 1) с продуктами питания растительного происхождения в организм человека поступает в среднем 70 % вредных химических веществ;
- 2) уровень транслокации определяет уровень накопления токсикантов в продуктах питания, влияет на их качество. Существующая разница допустимых уровней содержания химических веществ по различным показателям вредности основные положения дифференциальной оценки степени опасности загрязненных почв позволяют также дать рекомендации по практическому использованию загрязненных территорий.

**ПРИНЦИПИАЛЬНАЯ СХЕМА
ОЦЕНКИ ПОЧВ СЕЛЬСКОХОЗЯЙСТВЕННОГО ИСПОЛЬЗОВАНИЯ,
ЗАГРЯЗНЕННЫХ ХИМИЧЕСКИМИ ВЕЩЕСТВАМИ**

Категория загрязнения почв	Характер загрязнения	Возможное использование территории	Предлагаемые мероприятия
I. Допустимая	Содержание химических веществ в почве превышает фоновое, но не выше ПДК	Использование под любительские культуры	Снижение уровня воздействия источников загрязнения почвы. Осуществление мероприятий по снижению доступности токсикантов для растений (известкование, внесение органических удобрений и т.п.)

<p>Умеренно опасная</p>	<p>II. Содержание химических веществ в почве превышает их ПДК при лимитирующем общесанитарном, миграционном водном и миграционном воздушном показателях вредности, но ниже допустимого уровня по транслокационному показателю</p>	<p>Использование под культурными условиями контроля качества сельскохозяйственных растений</p>	<p>Мероприятия, аналогичные категории I. При наличии веществ с лимитирующим миграционным водным или миграционным воздушным показателями проводится контроль за содержанием этих веществ в зоне дыхания с/х рабочих и в воде местных водоисточников</p>
<p>Высоко опасная</p>	<p>III. Содержание химических веществ в почве превышает их ПДК при лимитирующем транслокационном показателе вредности</p>	<p>Использование под технические культуры. Использование под с/х культуры ограничено с учетом растений-концентраторов</p>	<p>1. Кроме мероприятий, указанных для категории I, обязательный контроль за содержанием токсикантов в растениях - продуктах питания и кормах. 2. При необходимости выращивания растений - продуктов питания рекомендуется их перемешивание с продуктами, выращенными на чистой почве. 3. Ограничение использования зеленой массы на корм скоту с учетом растений-концентраторов</p>
<p>Чрезвычайно опасная</p>	<p>IV. Содержание химических веществ превышает ПДК по всем показателям вредности</p>	<p>Использование под технические культуры или исключение из сельскохозяйственного использования. Лесозащитные полосы</p>	<p>Мероприятия по снижению уровня загрязнения и связыванию токсикантов в почве. Контроль за содержанием токсикантов в зоне дыхания с/х рабочих и в воде местных водоисточников</p>

**ПРЕДЕЛЬНО ДОПУСТИМЫЕ КОНЦЕНТРАЦИИ (ПДК)
ХИМИЧЕСКИХ ВЕЩЕСТВ В ПОЧВЕ И ДОПУСТИМЫЕ УРОВНИ
ИХ СОДЕРЖАНИЯ ПО ПОКАЗАТЕЛЯМ ВРЕДНОСТИ**

Наименование вещества	ПДК, мг/кг		Показатели вредности		
	+-----Т-----+ почвы с трансло- миграционный общеса- учетом кацион- +-----Т-----+ нитарный фона ный водный воздуш- (кларк) ный ный				
-----+-----+-----+-----+-----+-----+					
Подвижная форма					
Медь <*>	3,0	3,5	72,0	-	3,0
Никель <*>	4,0	6,7	14,0	-	4,0
Цинк <*>	23,0	23,0	200,0	-	37,0
Кобальт <***>	5,0	25,0	Более	-	5,0
		1000,0			
Водорастворимая форма					
Фтор	10,0	10,0	10,0	-	25,0
Валовое содержание					
Сурьма	4,5	4,5	4,5	-	50,0
Марганец	1500,0	3500,0	1500,0	-	1500,0
Ванадий	150,0	170,0	350,0	-	150,0
Марганец + ванадий	1000,0	1500,0	2000,0	-	1000,0
	100,0	150,0	200,0		100,0
Свинец	30,0	35,0	260,0	-	30,0
Мышьяк	2,0	2,0	15,0	-	10,0
Ртуть	2,1	2,1	33,3	2,5	5,0
Свинец + ртуть	20,0	20,0	30,0	-	30,0
	1,0	1,0	2,0		2,0
Хлористый калий (К О) 2	560,0	1000,0	560,0	1000,0	5000,0
Нитраты	130,0	180,0	130,0	-	225,0
Бенз(а)пирен (БП)	0,02	0,2	0,5	-	0,02
Бензол	0,3	3,0	10,0	0,3	50,0
Толуол	0,3	0,3	100,0	0,3	50,0
Изопропилбензол	0,5	3,0	100,0	0,5	50,0
Альфаметилстирол	0,5	3,0	100,0	0,5	50,0
Стирол	0,1	0,3	100,0	0,1	1,0
Ксилолы	0,3	0,3	100,0	0,4	1,0
Сернистые соедине- ния (S):					
сероводород (H S) 2	0,4	160,0	140,0	0,4	160,0
элементарная сера	160,0	180,0	380,0	-	160,0
серная кислота	160,0	180,0	380,0	-	160,0
ОФУ <***>	3000,0	9000,0	3000,0	6000,0	3000,0
КГУ <****>	120,0	800,0	120,0	800,0	800,0
ЖКУ <*****>	80,0	Более	80,0	Более	800,0
	800,0	800,0			

L-----+-----+-----+-----+-----+-----

Опасность загрязнения почв, используемых для выращивания сельскохозяйственных растений определяется в соответствии с табл. 1 и 2. В таблице 1 приведены основные принципы оценки почв и рекомендации по их использованию и снижению неблагоприятного действия загрязнений. Данные табл. 2 являются логическим дополнением табл. 1 и представляют необходимые сведения для ранжирования почв по уровню загрязнения в соответствии с принципами, изложенными в табл. 1.

Пример. Почвы территории загрязнены никелем, содержание подвижных форм которого составляет в первой 20 мг/кг (1) и во второй - 5 мг/кг (2). На основании табл. 1 и 2 почва (1) должна быть отнесена к категории "чрезвычайно высокого" загрязнения, т.к. уровень содержания никеля превышает допустимые уровни содержания этого элемента по всем показателям вредности: транслокационному, миграционному водному и общесанитарному. Такая почва может быть использована только под технические культуры или полностью исключена из сельскохозяйственного использования.

Почва 2 может быть отнесена к категории "умеренно загрязненной", т.к. содержание никеля (5 мг/кг) превышает его ПДК (4 мг/кг), но не превышает допустимый уровень по транслокационному показателю вредности (6,7 мг/кг). В этом случае почва может быть использована под любые сельскохозяйственные культуры при одновременном осуществлении мероприятий по снижению доступности токсиканта - никеля - для растений.

Подвижные формы меди, никеля и цинка извлекаются из почвы аммонийно-ацетатным буфером с рН 4,8 (медь, цинк), рН 4,6 (никель); подвижная форма кобальта извлекается из почвы аммонийно-натриевым буферным раствором с рН 3,5 для сероземов и рН 4,7 для дерново-подзолистой почвы; ОФУ - отходы флотации угля; ПДК ОФУ контролируется по содержанию бенз(а)пирена в почве, которое не должно превышать ПДК БП; КГУ - комплексные гранулированные удобрения состава N:P:K = 64:0:15. ПДК КГУ контролируется по содержанию нитратов в почве, которое не должно превышать 76,8 мг/кг абсолютно сухой почвы. ЖКУ - жидкие комплексные удобрения состава N:P:K = 10:34:0 ТУ 6-08-290-74 с добавками марганца не более 0,6 % от общей массы. ПДК ЖКУ контролируется по содержанию подвижных фосфатов в почве, которое не должно превышать 27,2 мг/кг абсолютно сухой почвы.

4.3. Эколого-гигиеническая оценка почв населенных пунктов

Оценка опасности загрязнения почвы населенных пунктов определяется:

- 1) эпидемиологической значимостью загрязненной химическими веществами почвы;
- 2) ролью загрязненной почвы как источника вторичного загрязнения приземного слоя атмосферного воздуха и при ее непосредственном контакте с человеком;
- 3) значимостью степени загрязнения почвы в качестве индикатора загрязнения атмосферного воздуха.

. Необходимость учета эпидбезопасности почвы населенных пунктов обуславливается, как показали результаты наших исследований, тем, что с увеличением химической нагрузки возрастает эпидемическая опасность почвы. В загрязненной почве на фоне уменьшения истинных представителей почвенных микробоценозов (антагонистов патогенной кишечной микрофлоры) и снижения ее биологической активности отмечается увеличение положительных находок патогенных энтеробактерий и геогельминтов, которые были более устойчивы к химическому загрязнению почвы, чем представители естественных почвенных микробоценозов.

3.3. Оценка уровня эпидемической опасности почвы населенных пунктов проводится по схеме, разработанной на основе вероятностного нахождения патогенных энтеробактерий и энтеровирусов. Критерием эпидемической безопасности является отсутствие патогенных агентов в исследуемом объекте.

Оценка неблагоприятных последствий загрязнения почв при их непосредственном воздействии на организм человека важна для случаев геофагии у детей при их играх на загрязненных почвах. Такая оценка разработана по наиболее распространенному в

населенных пунктах загрязняющему веществу - свинцу, содержание которого в почве, как правило, сопровождается увеличением содержания других элементов. При содержании свинца в почве игровых площадок на уровне 500 мг/кг и систематического нахождения его в почве можно ожидать изменений психоневрологического статуса у детей (Warren H.V., 1979; Dyggan M.I., Williams S., 1977; Milke 1983).

По данным изучения распределения в почве некоторых металлов, наиболее распространенных индикаторов загрязнения городов, может быть дана ориентировочная оценка опасности загрязнения атмосферного воздуха. Так при содержании свинца в почве, начиная с 250 мг/кг, в районе действующих источников загрязнения наблюдается превышение его ПДК в атмосферном воздухе (0,3 мкг/м³), при содержании меди в почве, начиная с 1500 мг/кг, наблюдается превышение ПДК меди в атмосферном воздухе (2,0 мкг/м³).

Оценка уровня химического загрязнения почв как индикаторов неблагоприятного воздействия на здоровье населения проводится по показателям, разработанным при сопряженных геохимических и геогигиенических исследованиях окружающей среды городов. Такими показателями являются: коэффициент концентрации химического вещества (Кс), который определяется отношением его реального содержания в почве (С) к фоновому (Сф):

$$K_c = C/C_f;$$

и суммарный показатель загрязнения (Zс). Суммарный показатель загрязнения равен сумме коэффициентов концентраций химических элементов и выражен следующей формулой:

$$Z_c = \sum_{j=1}^n K_{c_j}$$

где n - число суммируемых элементов.

Анализ распределения геохимических показателей, получаемых в результате апробирования почв по регулярной сети, дает пространственную структуру загрязнения территорий и воздушного бассейна с наибольшим риском для здоровья населения (Методические рекомендации по геохимической оценке загрязнения территории городов химическими элементами, 1982).

Оценка опасности загрязнения почв комплексом металлов по показателю Zс, отражающему дифференциацию загрязнения воздушного бассейна городов как металлами, так и другими, наиболее распространенными ингредиентами (пыль, окись углерода, окислы азота, сернистый ангидрид), проводится по оценочной шкале, приведенной в табл. 4. Градации оценочной шкалы разработаны на основе изучения показателей состояния здоровья населения, проживающего на территориях с различным уровнем загрязнения почв. Определение химических веществ при оценке уровня загрязнения почв рекомендуется проводить методом эмиссионного анализа.

Население химических веществ при оценке уровня загрязнения почв рекомендуется проводить методом эмиссионного анализа.

Кс - коэффициент концентрации химического элемента определяется отношением его реального содержания в почве (С) к фоновому (Сф):

$$K_c = C/C_f.$$

4.4. Наблюдения за загрязнением почв

При оценке степени загрязнения почвы из-за чрезвычайно большой трудоемкости и стоимости проводимых работ не всегда нужна сплошная съемка загрязненных почв. Целесообразнее и экономичнее проследить пути воздушного и водного загрязнения почв, анализируя объединенные образцы, которые следует отбирать на ключевых участках, расположенных в секторах-радиусах вдоль преобладающих воздушных потоков.

Под ключевым участком понимается участок (1...10 га и более), характеризующий типичные, постоянно повторяющиеся в данном районе сочетания почвенных условий и условий рельефа, растительности и других компонентов физико-географической среды. Основную часть ключевых участков следует располагать в направлении двух экстремальных лучей (румбов) розы ветров. При нечетко выраженной розе ветров участки должны характеризовать территорию равномерно в направлении всех румбов розы ветров. Если есть основание полагать, что миграция тяжелых металлов связана с водными потоками, то направление лучей нужно согласовывать с вектором водной миграции. Общее количество исследуемых участков — 15... 20.

Изучение процессов загрязнения почв на ключевых участках проводится более детально, чем на остальных территориях. Оно довольно трудоемко и требует много времени. Ключевые участки размещают на обследуемой территории таким образом, чтобы они характеризовали все возможные ландшафтно-геохимические условия, разнообразие генезиса, состава и сочетания почв, типичные биоценозы и, конечно, фоновые и техногенные участки.

При наблюдении за уровнем загрязнения почв тяжелыми металлами большое значение имеет сравнение изменений, происходящих по мере увеличения или уменьшения влияния того или иного фактора, и вызванных этими изменениями закономерных смен степени загрязнения почв различными ингредиентами в пространстве. Наиболее четко эти закономерности можно выявить на почвенно-геоморфологических профилях, секущих всю территорию вдоль преобладающих направлений ветра, что является ценным методом исследования сопряженных связей между распределением загрязняющих веществ в почвах и средой.

Под почвенно-геоморфологическим профилем следует понимать заранее выбранную узкую полосу земной поверхности, на которой установлена связь степени загрязнения почв с одним или несколькими экологическими факторами. Почвенно-геоморфологические профили закладываются по векторам розы ветров. Профи-

ли не могут полностью заменить ключевые участки, особенно в тех случаях, когда изменение степени загрязнения почв обусловлено характером микрорельефа, связь которого с загрязнением почв наиболее наглядно проявляется на большой территории. Следовательно, почвенно-геоморфологические профили и ключевые участки должны дополнять друг друга.

Достоверно установлено, что техногенные выбросы, загрязняющие почвенный покров через атмосферу, сосредотачиваются в поверхностных слоях почвы. Тяжелые металлы сорбируются, как правило, в первых 2...5 см от поверхности. Загрязнение нижних горизонтов происходит в результате обработки почвы (вспашки, культивации, боронования), а также вследствие диффузионного и конвективного переноса через трещины, ходы почвенных животных и растений. Поэтому наиболее четкая картина загрязненности почвенного покрова тяжелыми металлами может быть получена при отборе проб почв с глубин 0... 10 и 0... 20 см на пашне и 0...2,5; 2,5...5,0; 5... 10; 10...20 и 20...40 см на целине или старой залежи.

Объединенная проба составляется, как правило, методом так называемого «конверта». Все дальнейшие операции с первичной обработкой почв аналогичны операциям, осуществляемым при контроле за загрязнением почв пестицидами. После отбора проба почвы направляется на анализ в лабораторию. К каждой пробе прилагается талон, содержащий основные необходимые сведения о самой почве и условиях ее отбора. В сопроводительном талоне указываются порядковый номер образца, число, месяц и год отбора, а также либо фактическое название, либо номер или условное обозначение пункта, расшифрованное в рабочем журнале.

При наблюдениях за уровнем загрязнения почв тяжелыми металлами в сопроводительном талоне указываются расстояния от источника загрязнения или внешней границы города, а также направление от источника загрязнения — азимуты по 16 направлениям (север, северо-северо-восток, северо-восток и т.д.), отмечаются показатели рельефа местности: крутизна склона, их расположение (северная, восточная, южная и западная);

часть склона (верхняя, средняя или нижняя треть); основные точки и линии рельефа территории, на которой закладывается площадка; вершины, котловины, водоразделы, поймы. Кроме того, указываются глубина залегания грунтовых вод, определяемая по глубине колодцев (открытых и артезианских), сельскохозяйственная культура (настоящая и предшествующая) или естественная растительность и их состояние (удовлетворительное, хорошее, неудовлетворительное), а также состояние поверхности почвы (наличие или отсутствие микроповышений или микропонижений, борозд, кочек) и качество ее обработки. Пробы почв и сопроводительные талоны к ним сохраняются в лаборатории в течение полутора-двух лет.

Критериями при составлении перечня загрязняющих почву веществ, подлежащих контролю, являются их токсичность, распространенность и устойчивость.

4.5. Контроль за загрязнением почв пестицидами

Пестициды включают в себя следующие вещества: инсектициды — для борьбы с нежелательными насекомыми, гербициды — для уничтожения сорняков, фунгициды — для борьбы с грибковыми болезнями. Кроме того, существуют еще фумиганты и репелленты (вещества, повышающие урожайность сельскохозяйственных культур). Применение пестицидов способствует повышению урожая от 20 до 60 % при затратах 1... 5 % от общих издержек. Будучи биологически активными, они часто оказывают отрицательное воздействие на окружающую среду.

В настоящее время существуют конкретные правила и методы отбора проб почв для определения микроколичества пестицидов и гербицидов, разработанные Институтом экспериментальной метеорологии (ИЭМ) Росгидромета. В соответствии с этими правилами наблюдения и контроль за загрязнением почв пестицидами и гербицидами включают в себя несколько важных моментов, на которые следует обратить внимание.

При подготовке к наблюдениям и контролю за загрязнением почв в полевых условиях, как правило, изучается имеющийся материал о физико-географических условиях объекта исследования, осуществляется детальное ознакомление с информацией о длительности применения пестицидов в хозяйствах изучаемого объекта, выявляются так называемые выборочные хозяйства с наиболее интенсивным (по объему) применением пестицидов в течение последних 5... 7 лет, анализируются материалы об урожайности сельскохозяйственных культур и т. д.

Исследование загрязнения почв пестицидами проводится на постоянных и временных пунктах наблюдения. Постоянные пункты создаются в различных хозяйствах района обследований не менее чем на 5-летний период. Число постоянных пунктов зависит от числа и размеров хозяйств. Кроме выборочных хозяйств, постоянные пункты создаются на территориях молокозаводов, мясокомбинатов, элеваторов, плодоовощных баз, птицеферм, рыбхозов и лесхозов и т.д. Для оценки фонового загрязнения почв пестицидами выбираются участки, удаленные от сельскохозяйственного и промышленного производства, находящиеся в «буферной зоне» заповедников. На временных пунктах наблюдение и контроль за загрязнением почв пестицидами осуществляются в течение одного вегетационного периода или года.

Как правило, в каждом хозяйстве обследуются 8... 10 полей под основными культурами. В каждом крае и области ежегодно нужно

обследовать несколько хозяйств, равномерно распределенных по территории (не менее 2). Для оценки загрязнения инсектицидами, гербицидами, фунгицидами и другими пестицидами почвы отбираются 2 раза в год: весной после сева и осенью после уборки урожая. При установлении многолетней динамики остаточных количеств пестицидов в почвах или же миграции их в системе почва—растения наблюдения проводятся не менее 6 раз в год (фоновые — перед посевом, 2...4 раза во время вегетации культур и 1... 2 раза в период уборки урожая).

Для оценки площадного загрязнения почв пестицидами обычно составляется исходная проба почвы, в которую входят 25... 30 проб (выемок), отобранных в поле по диагонали тростевым почвенным буром, который погружается в почву на глубину пахотного слоя (О... 20 см). Почва, попавшая в пробу из подпахотного слоя, удаляется. Масса почвы, отобранной тростевым буром, составляет 15... 20 г. Отбор проб почвы можно производить лопатой. Если наблюдения за загрязнением почвы пестицидами производятся в садах, то каждая проба отбирается на расстоянии 1 м от ствола дерева. Пробы-выемки, из которых составляется исходная проба, должны быть близки между собой по окраске, структуре, механическому составу и т.д.

В целях изучения вертикальной миграции пестицидов, как правило, закладываются почвенные разрезы, размеры (глубина) которых зависят от мощности почв. Почвенные разрезы представляют собой глубокие шурфы, пересекающие всю серию почвенных горизонтов и вскрывающие верхнюю часть подпочвы, т.е. неизменные или слабо измененные материнские породы.

В выбранном на поверхности земли месте очерчивают форму шурфа — продолговатый четырехугольник со сторонами примерно $0,8 < < 1,5$. 2,0 м. Одна из коротких стенок шурфа к моменту описания должна быть обращена к солнцу. Эта стенка будет «лицевой», рабочей, предназначенной для изучения разреза почвы.

Перед взятием проб почвы производится краткое описание места расположения разреза и почвенных горизонтов (влажность, цвет, окраска, механический состав, структура, сложение, новообразования, включения, развитие корневых систем, следы деятельности животных, мерзлота). Пробы почвы берутся на «лицевой» стороне начиная с нижних горизонтов. С каждого генетического горизонта почвы берется один образец толщиной 10 см.

Площади поля, загрязнение которого характеризует одна исходная проба почвы, для разных категорий местности и почвенных условий неодинаковы.

Отобранные тем или иным способом пробы-выемки ссыпаются на крафт-бумагу, затем тщательно перемешиваются и квартовуются 3 — 4 раза. После квартования почва тщательно перемешивается и делится на 6...9 частей, из центров которых берется примерно одинаковое количество почвы и насыпается в полотняный мешочек или на крафт-бумагу. Масса полученного исходного образца почв должна составлять 400... 500 г. Образец снабжается этикеткой и регистрируется в полевом журнале, в котором записываются следующие данные: порядковый номер образца, место отбора, рельеф, вид сельскохозяйственного угодья, площадь поля, дата отбора, кто отбирал.

Исходные пробы почв должны анализироваться в естественно-влажном состоянии. Если по каким-либо причинам произвести анализ в течение одного дня не представляется возможным, то пробы высушиваются до воздушно-сухого состояния в защищенных от солнца местах. В лаборатории из воздушно-сухого образца методом квартования берется средняя проба массой 0,2 кг. Из нее удаляются корни, камни, инородные включения, затем она растирается в фарфоровой ступке и просеивается через сито с отверстиями диаметром 0,5 мм, после чего из нее берут навески по 10...50 г для химического анализа.

4.5. Контроль за загрязнением почв вредными веществами промышленного происхождения

Перед выполнением полевой программы наблюдений за уровнем загрязнения почв в природных и сельскохозяйственных ландшафтах необходимо провести планирование работ, т. е. определить примерное количество точек отбора почв, которые дадут основной физический материал, составить схему их территориального размещения, наметить полевые маршруты или последовательность обработки площадей, установить календарные сроки исполнения задания. Помимо этого следует проверить наличие и качество топографического материала, а также тематических карт (почвенных, геоботанических, геологических,

геохимических и др.). Кроме того, необходимо собрать сведения об источниках загрязнения почв на территории (расположение, используемое сырье, объем производства, отходы), а также установить связь с учреждениями, которые заинтересованы в предполагаемых обследованиях.

Наблюдения за уровнем загрязнения почв тяжелыми металлами в городах и на окружающей территории носят характер экспедиционных работ и поэтому включают в себя все мероприятия по подготовке к ним. Время проведения экспедиционных работ и отбора почв не имеет принципиального значения. Однако удобнее всего сбор материалов проводить в сухое время года, в период уборки урожая основных сельскохозяйственных культур, т. е. летом и в начале осени. При развернутых стационарных наблюдениях отбор проб производится независимо от времени экспедиционных работ. Повторные наблюдения за уровнем загрязнения почв тяже-

лыми металлами ранее обследованных территорий осуществляются через 5... 10 лет.

При выборе участков наблюдения на территориях, используемых в сельском хозяйстве, исходным рабочим документом служит топографическая основа (карта) определенного масштаба (обычно 1:10 000). Контуры (схема) города (рабочего поселка) или промышленного комплекса размещаются, как правило, в центре плана местности, который переснимается с топографической основы. Из геометрического центра (город, промышленный комплекс, завод и т.д.) с помощью циркуля наносятся окружности на расстояниях 0,2; 0,5; 1,0; 1,5; 2; 3; 4; 5; 8; 10; 20; 30 и 50 км, т.е. обозначается зона возможного загрязнения почв, которая определяется скоростью и частотой ветров данного румба (розой ветров), характером выбросов в атмосферу (плотностью вещества, дисперсностью частиц), высотой труб, рельефом территории, растительностью и т. д. Значительное количество тонкодисперсных аэрозолей и газов, содержащих тяжелые металлы, остается в атмосфере, переносится на большие расстояния и поступает в глобальный круговорот на планете.

На подготовленный таким образом план местности наносятся контуры многолетней розы ветров по 8... 16 румбам. Самый большой вектор, соответствующий наибольшей повторяемости ветров, откладывается в подветренную сторону. Его длина составляет 25...30 см, т.е. 25...30 км. Таким образом, в контур, образованный розой ветров, схематически включается территория наибольшей загрязненности тяжелыми металлами. Затем в направлении радиусов строятся секторы шириной 200...300 м вблизи источников загрязнения с постепенным расширением до 1... 3 км. В местах пересечения осей секторов с окружностями располагаются ключевые участки, а на них — сеть опорных разрезов, пункты и площадки взятия проб.

Для более полного понимания взаимосвязи между почвами, природными и хозяйственными условиями района проводится предварительное рекогносцировочное (разведочное) обследование местности. Во время рекогносцировки проверяются и закрепляются сведения, взятые из различных источников, формируются личные воззрения и закрепляются в памяти важные особенности объекта предстоящих обследований. Рекогносцировочные обследования проводятся маршрутным путем и зависят от природной сложности территории, степени ее изученности, площади и масштаба обследований. При детальном обследовании загрязнения почв вокруг единичного источника бывает достаточно 1 — 2 раза пересечь участок. При обследовании больших площадей (сельскохозяйственных полей, местности вокруг городов и т.д.) требуются значительные усилия и время, чтобы обойти всю местность, пересекая ее по главным географическим элементам.

В результате рекогносцировки выявляются основные ландшафтные особенности территории, общие закономерности пространственных изменений почвенного покрова, главные формы почвообразования и др. Одновременно проводится ознакомление с местным фондовым материалом, собираются сведения о климате и микроклимате, погодных условиях последних лет, заболеваниях людей, вызываемых повышенным содержанием вредных веществ в экосистеме.

После отбора нескольких проб почвы составляется объединенная проба, после чего она направляется в лабораторию вместе с сопроводительным талоном.

4.6. Контроль за радиоактивным загрязнением почв

Радиоактивные выпадения из атмосферы, попавшие на поверхность почвы, задерживаются в ней. Радионуклиды с большим периодом полураспада накапливаются в поверхностном слое почвы. Это позволяет определять суммарное значение выпадений за продолжительный период времени. Исследование вертикального распределения радионуклидов по профилю почвы позволяет не только правильно определить содержание радиоактивных веществ в почве, но и оценить мощность дозы, вызванную гамма-излучением того или иного радионуклида, определить скорость миграции радионуклидов в почве, выявить низкие уровни промышленного загрязнения на фоне глобального или «свежие» радиоактивные выпадения на фоне «старого» загрязнения, а также количество радионуклидов в почве.

Для контроля за радиоактивным загрязнением почв применяется метод отбора проб почв с последующим их гамма-спектрометрическим анализом в лабораторных условиях. Кроме того, в полевых условиях может быть также использован метод непосредственного гамма-спектрометрического анализа гамма-излучения, испускаемого почвой, с помощью портативного гамма-спектрометра (экспресс-анализа с помощью приборов «Белла» и СРП-88).

Для того чтобы результаты измерения могли быть распространены на всю исследуемую территорию, а не характеризовать только место отбора пробы, места отбора проб должны быть представительными. Представительность отобранной пробы может быть обеспечена в том случае, если поверхность почвы в месте отбора не подвергается смыву во время ливней или паводковыми водами, а также не может быть смещена сильными ветрами в результате эрозии. В месте отбора проб не должно также быть наносов почвы. Отбор проб следует проводить на открытых горизонтальных участках с ненарушенной структурой, при этом необходимо следить, чтобы на эти участки не могла попасть почва, смываемая с соседнего участка.

В результате миграции радионуклиды проникают в глубь почвы. Скорость такого проникновения зависит от состояния поверхности почвы и ее влажности. Глубина проникновения на легких почвах для глобального цезия-137 может достигать 50 см, а для стронция-90 — 100 см. Однако основное количество радионуклидов сосредоточено в верхнем 10-сантиметровом слое почвы, поэтому необходимо наиболее тщательно проводить исследование вертикального распределения загрязнения в этом верхнем слое почвы.

В зависимости от величины загрязнения отбор проб проводится или в случае отсутствия заметного вклада мощности дозы гамма-излучения от выпавшего загрязнения, или в случае, когда мощность дозы на поверхности почвы обусловлена выпавшим загрязнением.

В первом случае используют специальные пробоотборники цилиндрической формы диаметром 26 см. Для исследования вертикального распределения загрязнения отобранный монолит почвы делят на слои. Толщина первых четырех слоев должна составлять 0,5 см, следующих четырех слоев — 1 см и последующих двух слоев — 2 см.

Поскольку загрязняющие радионуклиды могут попасть в почву и на глубину более 10 см, для исследования их вертикального распределения используется пробоотборник, позволяющий проводить отбор почвы на глубине 40...50 см и на пахотных участках. Площадь пробоотборника 100 см², высота 70 см. Пробоотборник имеет уменьшенный диаметр по сравнению с указанным выше. Это объясняется тем, что на пахотных почвах и глубинах более 10 см изменение содержания радионуклидов в почве с глубиной значительно меньше, чем в поверхностном слое почвы. В связи с этим можно проводить исследование более толстых слоев, а следовательно, лунки для отбора пробы могут быть меньшего диаметра.

Кроме того, уменьшение диаметра пробоотборника позволяет исключить попадание почвы из верхних слоев в нижние.

После забивания пробоотборника в почву его выкапывают, разбирают на две половинки, а отобранную пробу делят на куски высотой 5 см. Пробы упаковывают в полиэтиленовые мешки и заворачивают в крафт-бумагу, снабжая этикетками с подробным описанием места отбора пробы и состояния поверхности почвы.

4.7. Содержание тяжелых металлов в почве

В почвах тяжелые металлы содержатся в водорастворимой, ионообменной и непрочно адсорбированной формах. Водорастворимые формы, как правило, представлены хлоридами, нитратами, сульфатами и органическим комплексными соединениями. Кроме того, ионы тяжелых металлов могут быть связаны с минералами как часть кристаллической решетки.

Источники. Добыча и переработка не являются самым мощным источником загрязнения среды металлами. Валовые выбросы от этих предприятий значительно меньше выбросов от предприятий теплоэнергетики. Не металлургическое производство, а именно процесс сжигания угля является главным источником поступления в биосферу многих металлов. В угле и нефти присутствуют все металлы. Значительно больше, чем в почве, токсичных химических элементов, включая тяжелые металлы, в золе электростанций, промышленных и бытовых топок. Тяжелые металлы содержатся и в минеральных удобрениях.

Техногенное поступление тяжелых металлов в окружающую среду происходит в виде газов и аэрозолей (возгона металлов и пылевидных частиц) и в составе сточных вод.

Металлы сравнительно быстро накапливаются в почве и крайне медленно из нее выводятся: период полуудаления цинка - до 500 лет, кадмия - до 1100 лет, меди - до 1500 лет, свинца - до нескольких тысяч лет.

Существенный источник загрязнения почвы металлами - применение удобрений из шламов, полученных из промышленных и канализационных очистных сооружений.

В выбросах металлургических производств тяжелые металлы находятся, в основном, в нерастворимой форме. По мере удаления от источника загрязнения наиболее крупные частицы оседают, доля растворимых соединений металлов увеличивается, и устанавливаются соотношения между растворимой и нерастворимыми формами. В итоге выбросы промышленных предприятий в атмосферу, сбросы сточных вод создают предпосылки для поступления тяжелых металлов в почву, подземные воды и открытые водоемы, в растения, донные отложения и животных.

Максимальной способностью концентрировать тяжелые металлы обладают взвешенные вещества и донные отложения, затем планктон, бентос и рыбы.

Раздел 5 Мониторинг чрезвычайных ситуаций Системы дистанционного контроля среды обитания.

5.1 Системы дистанционного контроля среды обитания.

Оптические системы, применяемые для контроля загрязнений природной среды, разделяют на пассивные, регистрирующие прямопрошедшее (рассеянное) солнечное или тепловое излучение исследуемого объекта, и активные, использующие искусственную подсветку.

1. Пассивные методы дистанционного контроля

1.1. Основные положения пассивных методов дистанционного контроля

Дистанционный контроль окружающей среды представляет собой совокупность методов и средств измерения параметров физического состояния атмосферы, земной поверхности, морей и внутренних водоемов с помощью приборов, расположенных на некотором расстоянии от объекта исследования. Дистанционные исследования проводятся с различных измерительных платформ - искусственных спутников Земли (ИСЗ), летательных аппаратов, судов, а также с поверхности Земли.

Использование в качестве носителя измерительной аппаратуры ИСЗ обеспечивает осуществление глобальных наблюдений, в том числе и над труднодоступными регионами

Земли. Для проведения дистанционных наблюдений применяют устройства, регистрирующие излучение системы "Земля-атмосфера" в диапазоне длин волн от 0,3 мкм до 1 м. Этот широкий участок спектра принято подразделять на ряд диапазонов: 0,25...0,4 мкм - УФ; 0,4...0,7 мкм - видимый; 0,7...2,5 мкм - ближний ИК; 2,5...25 мкм - средний ИК; 25... 500 мкм - дальний ИК; 500 мкм. ..1м - миллиметровый и микроволновый диапазоны. Последний диапазон используют в пассивных сверхвысокочастотных (СВЧ) системах дистанционного контроля, остальные - в пассивных оптико-электронных системах.

С помощью ИСЗ можно реализовать три метода пассивного дистанционного контроля, основанные на измерениях:

- 1) отраженного земной поверхностью или морем и рассеянного системой "Земля-атмосфера" солнечного излучения;
- 2) собственного теплового излучения системы "Земля-атмосфера";
- 3) прозрачности атмосферы по естественным источникам излучения (Солнца, Луны, звезд).

Возможности пассивного дистанционного контроля системы "Земля- атмосфера" во многом зависят от используемого диапазона длин волн.

АТМОСФЕРА. Физической основой спутникового мониторинга малых газовых компонент (МГК) атмосферы является наличие у них спектрально локализованных полос поглощения, имеющих различную физическую природу. В ультрафиолетовой и видимой областях спектра расположен ряд электронных полос поглощения, а в ИК-областях спектра находятся многочисленные колебательно-вращательные и вращательные полосы поглощения. Значительная зависимость показателя поглощения спектральных линий газов от давления (с уменьшением давления уменьшается ширина линий, обусловленная столкновением молекул) способствует разделению вкладов поглощения различных МГК для верхней атмосферы. Использование длин волн оптического диапазона в системах пассивного дистанционного контроля дает возможность изучать не только газовый, но и аэрозольный состав атмосферы. Возможность получения информации о свойствах подстилающей поверхности (морской поверхности или материковых покровов) прямо зависит от глубины проникновения электромагнитной волны в среду.

ГИДРОСФЕРА. Только волны видимого диапазона способны глубоко проникать внутрь водной толщи и после рассеяния на имеющихся в ней оптических неоднородностях частично выходить обратно в атмосферу, принося информацию о гидрооптическом состоянии исследуемого водного бассейна. В радиодиапазоне излучение проникает под поверхность океана фактически только на глубину "скин-слоя", составляющего малые доли длины волны. Тепловое состояние поверхности и приповерхностного слоя моря характеризуется

прежде всего температурой. В ИК-диапазоне собственное излучение моря как нагретого тела формируется в тонком приповерхностном слое воды толщиной в доли миллиметра. Поэтому восстановленная из данных ИК-измерений температура является температурой поверхности моря.

МАТЕРИКОВЫЙ ПОКРОВ. Что касается материковых покровов, то в оптическом диапазоне индикатором их физического состояния являются только отражательные и излучательные свойства их поверхностей. Для изучения глубинных свойств почв, горных пород, ледяного и снежного покровов необходимо переходить в СВЧ-диапазон, где, например, для волн сантиметрового диапазона глубина проникновения составляет от долей метра до десятков метров. Для получения конечных результатов дистанционного контроля необходимо не только провести радиационные измерения на ИСЗ, но и выполнить переход от радиационных измерений к интересующим нас физическим величинам. Такая процедура "обращения" данных измерений требует решения обратных задач атмосферной оптики. Математической основой для решения обратных задач атмосферной оптики является уравнение переноса в среде с поглощением, излучением и рассеянием.

1.2. Принципы построения пассивных оптико-электронных приборов дистанционного контроля окружающей среды

Приборы, используемые в дистанционном контроле окружающей среды, делятся на две обширные группы:

1) системы получения спектральных данных - не формируют изображения, а дают детальную спектральную информацию об объекте. Системы спектральных данных получают информацию путем спектрального сканирования;

2) системы, формирующие изображение - дают информацию о пространственной структуре объекта и некоторую спектральную информацию. При пространственном сканировании формируется изображение.

Системы, формирующие изображение, бывают двух типов:

2.1) кадровые. В кадровых системах элементы изображения, или пиксели (pixels), получаются одновременно в основной единице изображения – кадре;

2.2) сканирующие. В сканирующих системах элементы изображения получаются последовательно и после получения могут быть переведены в формат кадра.

Оба типа таких систем дают спектральную информацию, создавая многоспектральные элементы изображения, состоящие из набора измерений в выбранных диапазонах длин волн спектра.

Спектральные приборы дистанционного контроля

К числу часто встречающихся особенностей спектральных измерений для задачи исследования природных ресурсов с борта ЛА и вытекающих из них требований к аппаратуре для этих измерений относятся:

1) необходимость практически одновременного получения информации о спектре излучения исследуемого объекта в нескольких спектральных диапазонах с высоким спектральным разрешением;

2) измерение спектральной интенсивности излучения в средней и длинноволновой частях ИК-области спектра, где абсолютные величины сигналов очень малы;

3) жесткие эксплуатационные требования - стабильность и жесткость конструкции, уменьшение габаритов, массы и потребляемой мощности, особенности установки прибора на борту ЛА и др.

Структурная схема типового бортового автоматического спектрорадиометра приведена на рис. 1.

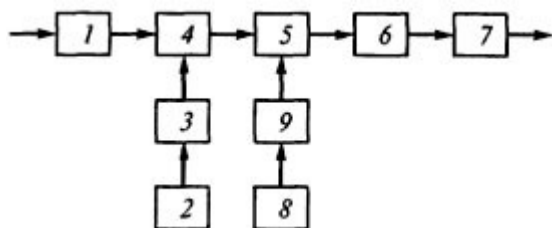


Рис. 1. Структурная схема бортового автоматического спектрорадиометра

Поток (например, от исследуемой земной или морской подстилающей поверхности) проходит через оптическую систему 1 измерительного канала и поступает на модулятор 4. Поток от опорного излучателя 2 проходит через оптическую систему 3 опорного канала и поступает также на модулятор 4. Выходящий из модулятора 4 промодулированный поток попадает на входную щель монохроматора 5, расположенную в фокальной плоскости оптических систем 1 и 3. Монохроматор разлагает поступающий на него поток в спектр. С помощью программного устройства 8 и привода 9 осуществляется сканирование этого спектра. Проходящее через выходную щель монохроматора излучение попадает на чувствительную площадку приемника излучения 6. Затем электрический сигнал поступает на вход электронного канала 7, где происходит его усиление, предварительная и тематическая обработка.

В настоящее время разработано большое число бортовых спектральных приборов, в которых разложение в спектр регистрируемого полихроматического потока излучения может осуществляться интерферометром, диспергирующей призмой, дифракционной решеткой или набором переключающихся узкополосных интерференционных фильтров. Рассмотрим некоторые из них.

Приборы с интерференционными фильтрами. В таких приборах в качестве основных диспергирующих элементов используются интерференционные фильтры. Интерференционный фильтр - это многослойная диэлектрическая структура, через которую проходит излучение. В результате многократных отражений и пропусканий возникает явление интерференции. Только одна спектральная полоса, соответствующая определенной длине волны, интерферирует с усилением и поэтому проходит эту многослойную структуру без существенного ослабления. Схематически этот процесс изображен на рис. 2.

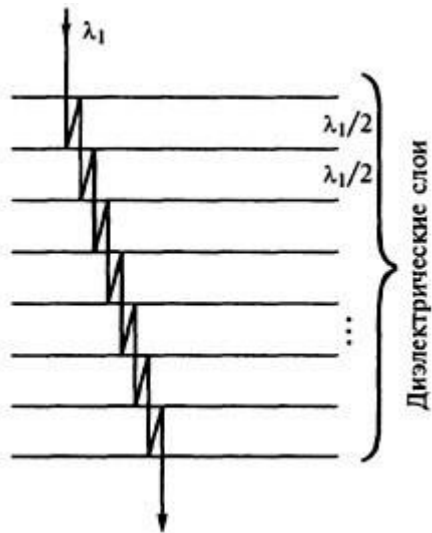


Рис.2. Интерференция в многослойном диэлектрическом интерференционном фильтре



Рис. 3. Конический интерференционный фильтр

Длина волны, способной пройти через интерференционный фильтр, зависит от толщины диэлектрических слоев. Поэтому, чтобы сделать регулируемый диспергирующий элемент, удобно использовать конический интерференционный фильтр, как показано на рис. 3. Вместо того чтобы применять щели, определяющие кратные длины волн, как показано на рисунке, можно поставить перед входной щелью детектора прибора такой фильтр и изменять его положение относительно щели, чтобы выделить из приходящего потока излучения спектральную компоненту.

На рис. 4 представлена упрощенная функциональная блок-схема прибора МСУ-СК (многоканальное сканирующее устройство среднего разрешения с конической разверткой), в котором в качестве диспергирующих элементов используются интерференционные фильтры.

МСУ-СК является оптико-механическим сканером среднего разрешения с конической разверткой. Излучение от подстилающей поверхности под углом 39° к вертикали собирается сферическим зеркалом 7 и направляется в одну из четырех оптических ветвей 2, расположенных на вращающемся вокруг вертикальной оси сканирующем устройстве 3. В оптической ветви поток излучения с помощью ряда оптических узлов фокусируется, затем из него выделяется поток, соответствующий одному телевизионному элементу, и направляется к оси вращения сканирующего устройства, преломляется и далее расщепляется в спектроразделительной системе 4. Фотоприемник 5 преобразует поток излучения в видеосигнал, который после формирования в усилителях 6 поступает на выход прибора. Спектральная чувствительность I - IV каналов МСУ-СК приведена на рис. 5.

Прибор МСУ-СК входит в состав бортовой аппаратуры космического аппарата "Ресурс-01". Приборы МСУ-Э (многоканальное сканирующее устройство высокого разрешения), МСУ-С (многоканальное сканирующее устройство среднего разрешения), МСУ-М (многоканальное сканирующее устройство малого разрешения), также использующие в качестве диспергирующих элементов интерференционные фильтры, входят в состав бортовой аппаратуры космических аппаратов "Ресурс-02", "Океан-01", "Океан-0".

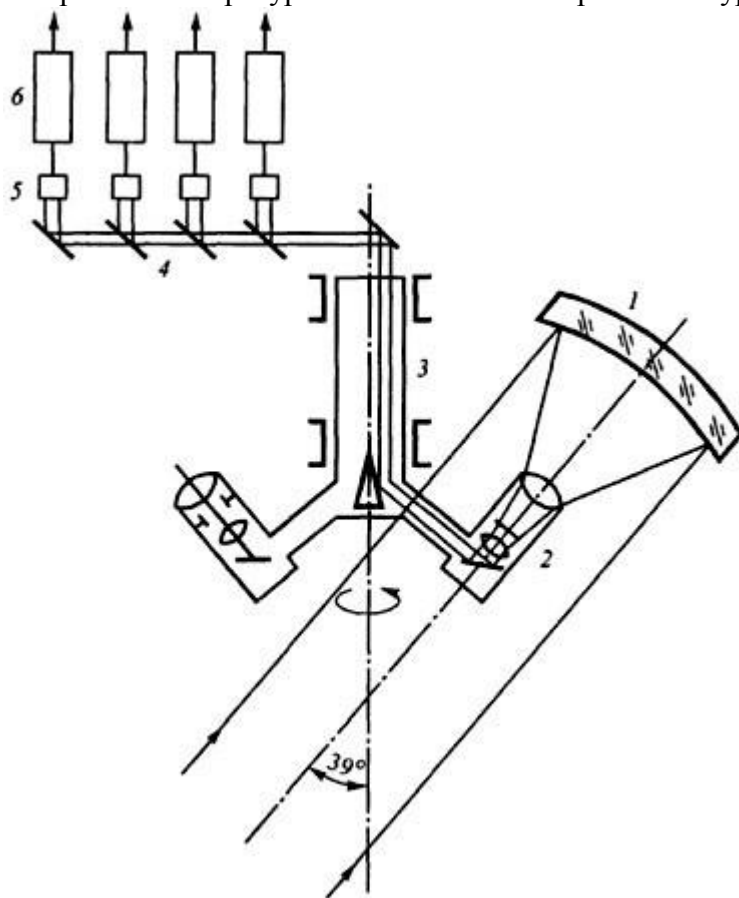


Рис. 4. Функциональная блок-схема МСУ-СК

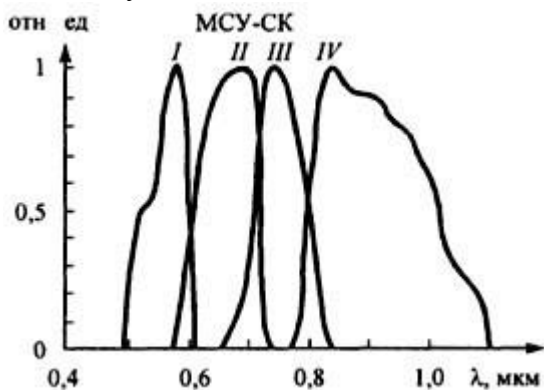


Рис. 5. Спектральные характеристики каналов МСУ-СК

В табл. 1 приведена краткая характеристика приборов с различными диспергирующими элементами.

Таблица 1. Краткая характеристика приборов с различными диспергирующими элементами

Тип прибора	Диспергирующий элемент	Скорость спектрального сканирования	Спектральное разрешение	Механическая прочность	Чувствительность	Особенности
Прибор с интерферометром	Структура пластины интерферометра	Средняя	Очень высокое	Очень хрупкая	Средняя	Необходимо преобразование Фурье
Прибор с диспергирующей призмой	Призма, изготовленная из пропускающего материала	Высокая	Среднее	Средняя	Средняя	Неудобство: много диспергирующих элементов
Прибор с дифракционной решеткой	Отражательная или пропускающая дифракционная решетка	Низкая	Высокое	Хрупкая	Высокая	Необходима сортировка порядков
Прибор с интерференционным фильтром	Изменяющаяся интерференция	Высокая	Низкое	Прочная	Высокая	Тоже

Тепловизионные приборы дистанционного контроля

Примером систем дистанционного контроля, формирующих изображение, являются тепловизионные системы. Тепловизионные системы предназначены для создания видимого аналога теплового изображения. В них происходит преобразование оптического изображения, полученного в ИК-области спектра, в адекватное изображение в видимой области.

Отметим особенности тепловых изображений, т. е. изображений, полученных в ИК-области спектра. Распределение контрастов в тепловом изображении (в ИК-области спектра) может существенно отличаться от соответствующего распределения в видимом изображении. Если в видимой области спектра распределение контрастов обусловлено различиями в отражательной способности природных образований, то в ИК-области это распределение обусловлено также (или главным образом) различиями в их излучательной способности. Поэтому тепловое изображение не имеет теней. Поскольку в тепловом изображении фиксируется различие в излучательных способностях, то возможно

обнаружение объектов, имеющих одинаковую температуру, но различные коэффициенты излучения.

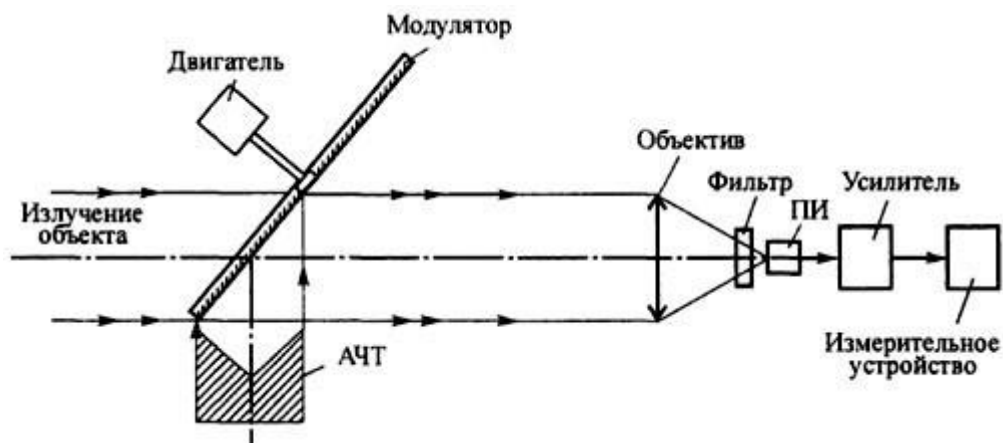


Рис. 6. Принципиальная схема ИК-радиометра

Принципиальная схема ИК-радиометра приведена на рис. 6. В состав радиометра входят следующие основные элементы:

- приемник излучения (ПИ);
- эталонный источник излучения (абсолютно черное тело (АЧТ));
- модулятор, осуществляющий (с помощью двигателя) попеременное облучение чувствительной площадки приемника внешним или эталонными источниками;
- электронная схема (усилитель на рис. 6), преобразующая и усиливающая электрический сигнал с выхода приемника;
- измерительное устройство.

Различают тепловизионные системы:

- 1) без сканирования, системы с фотоэлектронным сканированием;
- 2) системы с оптико-механическим сканированием.

Современные тепловизионные системы с оптико-механическим сканированием имеют частоту сканирования, соизмеримую с частотой сканирования в телевизионных системах.

Функциональная схема тепловизионной системы с оптико-механическим сканированием представлена на рис. 7.

Из тепловизионных систем наиболее известны пятиканальный радиометр AVHRR (Advanced Very High Resolution Radiometer), устанавливаемый на американских метеорологических спутниках "NOAA"; датчик ATSR (Along Track Scanning Radiometer) спутников "ERS", а также многоканальный сканер с конической разверткой MSU-СК, используемый на российских спутниках "Ресурс" и "Океан-0".

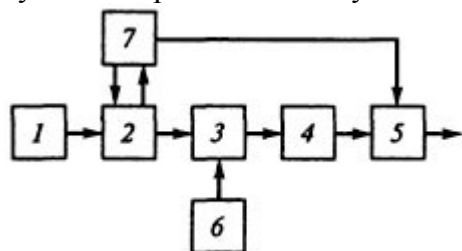


Рис. 7. Функциональная схема тепловизионной системы:

- 1 - оптическая система; 2 - сканирующая система;
- 3 - приемник излучения; 4 - предусилитель; 5 - устройство для обработки и формирования сигналов;
- 6 - система охлаждения приемника излучения;
- 7 - устройство синхронизации

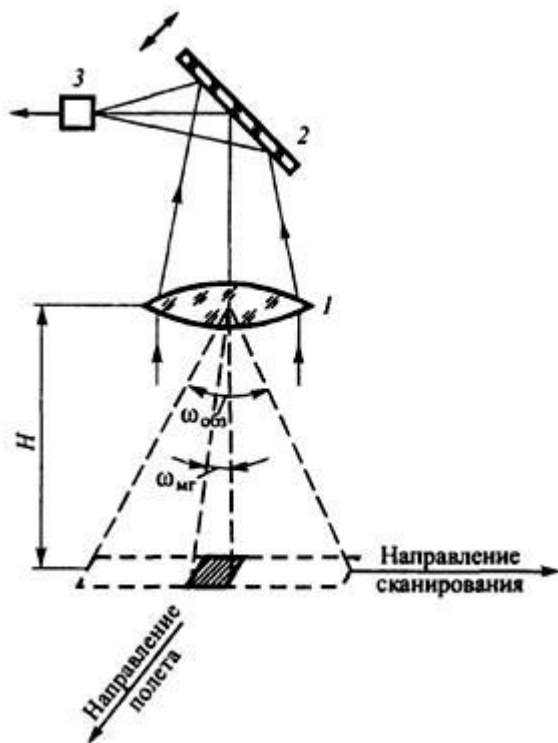


Рис. 8. Схема тепловизионной системы с одноэлементным сканированием:
 $\omega_{обз}$, $\omega_{мг}$ - угловое поле обзора и мгновенное угловое поле по направлению сканирования

В тепловизионных системах для исследования природных ресурсов с одноэлементным сканированием наиболее часто применяется построчно-прямолинейная траектория сканирования, причем для развертки вдоль траектории полета (по кадру) используется собственное движение ЛА, а развертка в перпендикулярном направлении (по строке) осуществляется с помощью оптико-механических дефлекторов. Такие системы по принципу построения аналогичны однострочным телевизионным системам. В схеме тепловизионной системы с одноэлементным сканированием, приведенной на рис. 8, в качестве дефлектора использовано плоское качающееся зеркало 2, расположенное в сходящемся пучке лучей за объективом

1.3 - приемник излучений. Примером такой тепловизионной системы является радиометр

AVHRR, в котором используется линейное сканирование (рис. 9).

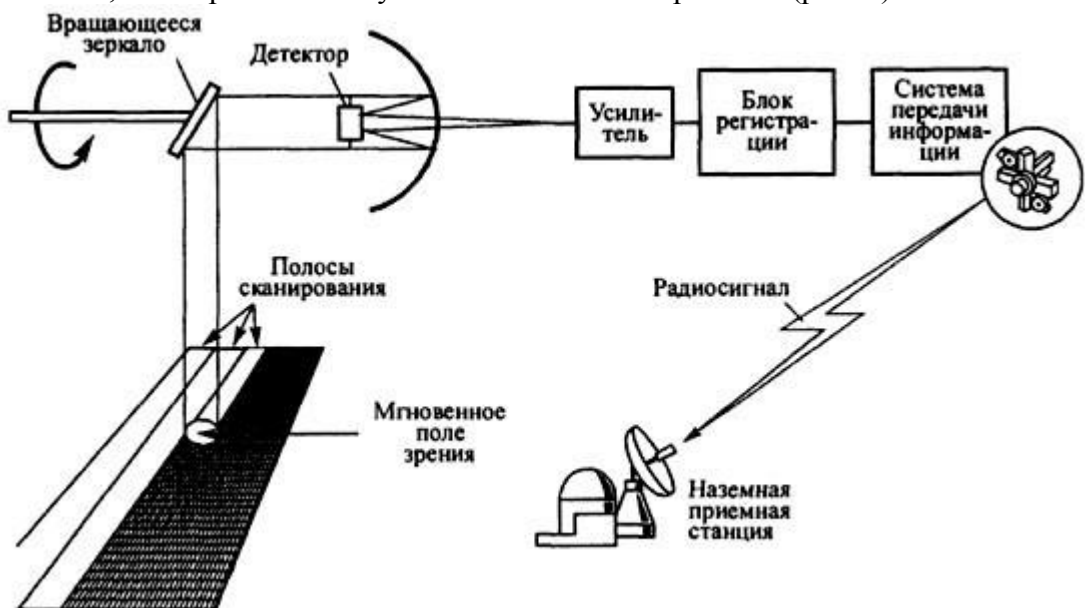


Рис. 9. Сканирующий ИК-радиометр AVHRR с линейной механической разверткой

Приведем основные технические характеристики датчика ATSR, который имеет наилучшие метрологические характеристики из всех упомянутых ИК-радиометров. Датчик ATSR состоит из двух приборов: ИК-радиометра (Infra-Red Radiometer - IRR) и микроволнового радиометра (Microwave Sounder - MWR).

Радиометр IRR разработан и создан консорциумом из нескольких лабораторий: Резерфордской лабораторией прикладной физики, Оксфордским университетом, Метеорологической службой Великобритании, CSIRO из Австралии. Главной целью создания IRR является прецизионное измерение глобальной температуры морской поверхности. Абсолютная точность измерения температуры составляет 0,5 К при усреднении по пространству в 50x50 км и при условии, что хотя бы 20 % наблюдаемой территории свободны от облаков. Для свободных от облачности участков относительная точность составляет 0,1 К при элементе разрешения 1x1 км.

Для достижения таких показателей IRR был сконструирован как радиометр получения изображений с четырьмя параллельными спектральными каналами, имеющими длины волн 1,6; 3,7; 10,8 и 12 мкм, формируемыми отдельными лучами и многослойными интерференционными фильтрами. Мгновенное поле зрения прибора, при обзоре в надир, имеет размеры 1 × 1 км и формируется как изображение на детекторах после параболического зеркала. Для уменьшения собственных шумов детекторы, размещенные в фокальной плоскости, охлаждены до 80 К охладителем Стирлинга. Область одновременного обзора перемещается по поверхности Земли через поворот плоскости зеркала таким образом, что это дает два направления обзора: надирное с углом падения 0° и переднее с углом падения 55°. Такой угол выбран не случайно, поскольку при нем расстояние визирования в надир и вперед по полету отличается ровно в два раза. Сканирующее зеркало отклоняется на максимальный угол 23,45° от вертикали. Номинальная ширина полосы обзора составляет 500 км, при этом передний и надирный сканы разнесены на 900 км вдоль трассы. Подобная геометрия обеспечивает просмотр одного и того же элемента на подстилающей поверхности под двумя различными углами, что позволяет одновременно использовать и многоканальную и многоугловую методики восстановления температуры поверхности моря. Период сканирования составляет 150 мс, а каждый скан состоит из 2000 пикселей. Для калибровки каналов в течение каждого периода сканирования в IRR формируются сигналы, соответствующие температурам двух бортовых черных тел (одного холодного и одного горячего). После сжатия данных на борту пакет из 960 пикселей передается на Землю вместе со служебными данными. Только 3 канала из 4-х могут работать одновременно (каналы 12 мкм и 10,8 мкм работают постоянно). Переключение между каналами 1,6 мкм и 3,7 мкм происходит автоматически по уровню отраженного ИК-излучения. Основной задачей микроволнового датчика MWR является измерение влагосодержания в атмосфере (как испарений, так и в жидком виде) для использования в расчетах наиболее неизученной части задержки сигналов спутникового альтиметра. MWR имеет два канала, работающих на частотах 23,8 и 36,5 ГГц, каждый с шириной полосы 400 МГц.

В ИК-радиометре датчика ATSR-2, установленного на борту спутника ERS-2, дополнительно добавлены 3 канала видимого диапазона с длинами волн 0,555; 0,669 и 0,865 мкм. Эти каналы калибруются с использованием новой системы по рассеянному солнечному свету один раз за виток. Точность радиометрической калибровки видимых каналов составляет 2 % и отношение сигнал-шум равно 20 для 20 % альбедо.

2. Активные методы дистанционного контроля

2.1. Основные положения активных методов дистанционного контроля

Активные методы контроля стали интенсивно развиваться лишь с появлением лазеров. По типу активной среды лазеры, используемые для зондирования природной среды, делятся на несколько классов:

- 1) твердотельные;
- 2) газовые;

- 3) жидкостные;
- 4) полупроводниковые.

Газовые оптические квантовые генераторы (ОКГ) по сравнению с остальными лазерами обладают рядом преимуществ, основными из которых являются:

- возможность длительной работы при комнатной температуре без специальных охлаждающих устройств;
- высокая степень монохроматичности (например, спектральная ширина излучения гелий-неонового ОКГ может достигать до единиц герц);
- высокая стабильность и воспроизводимость частоты, а также высокая степень пространственной и временной когерентности;
- малый угол расходимости луча (около одной угловой минуты);
- малая чувствительность к изменениям температуры окружающей среды, что особенно важно в случае неконтролируемых изменений температуры в пределах 3...5 °С;
- широкий диапазон рабочих частот, от ультрафиолетовой области до далекой инфракрасной области.

Лазерные источники, обладающие:

- 1) малой расходимостью излучения;
- 2) большой импульсной мощностью;
- 3) высокой степенью монохроматичности

обеспечили методам аэрозольного (гидрозольного) рассеяния и резонансного поглощения широкие возможности. Импульсное отраженное атмосферой (морем) лазерное излучение несет информацию о распределении концентрации аэрозольного (гидрозольного) загрязнителя по всей трассе зондирования. При этом пространственное разрешение, определяемое длительностью зондирующего импульса, составляет единицы метров. Измерение газовых загрязнителей может проводиться в приземном слое атмосферы на трассе с отражением от естественных топографических поверхностей или аэрозольных образований.

Методы аэрозольного рассеяния и резонансного поглощения находят широкое применение в лазерных системах контроля загрязнений приземного слоя атмосферы аэрозолями и газами промышленного происхождения.

В океанологии лазерный метод обратного гидрозольного рассеяния лежит в основе лазерной диагностики замутненности прибрежных вод и контроля биологической активности морской среды по индексу цвета.

Метод лазерной батиметрии (измерения глубины моря) используют для контроля состояния рельефа дна шельфа, который постоянно изменяется под действием волн, течений, выносов рек, сброса земляных пород при строительстве портовых сооружений и т.п. По характеристикам лазерного сигнала, отраженного от взволнованной морской поверхности, судят о наличии нефтяной пленки на поверхности моря. Из лазерных альтиметрических измерений уровня океана определяют границы и скорость течений, являющихся главными распространителями загрязнений в океане.

2.2. Лазерные системы дистанционного зондирования природной среды (активные методы)

Лидары - лазерные локаторы, используемые для зондирования атмосферы, толщи моря, морской и земной поверхности. Все они имеют много общего в своих структурных схемах. Основные блоки лидара следующие:

- лазер-передатчик;
- передающая оптическая система;
- приемная оптическая система;
- спектроанализатор и фотоприемное устройство;
- блок обработки сигнала;
- блок управления;

- поворотное устройство;
- система отображения полученной информации.

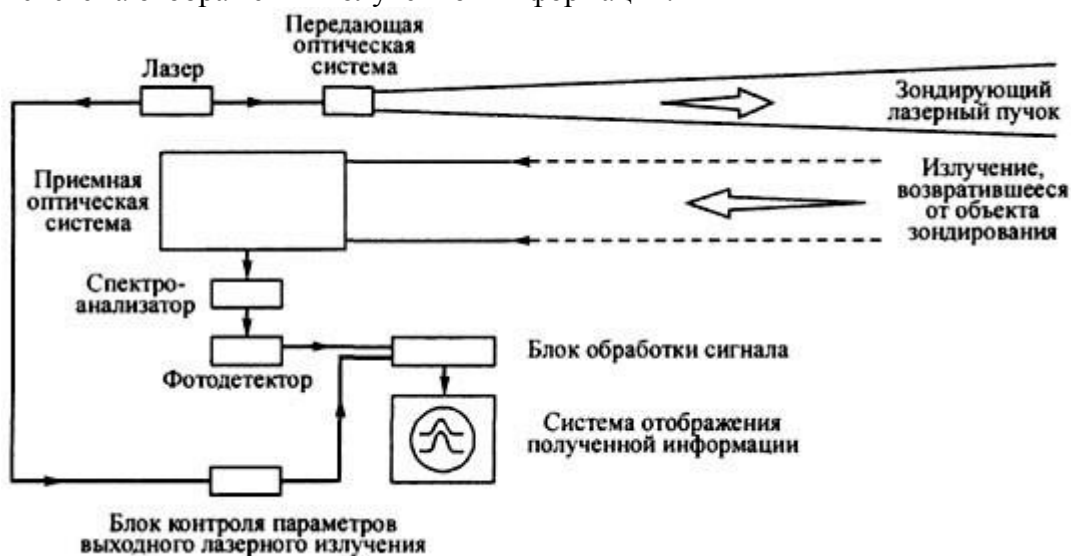


Рис. 10. Структурная схема лидара

На рис. 10 показана структурная схема лидара (кроме поворотного устройства, на котором обычно при наземном варианте устанавливают передатчик и приемник, и блока управления, синхронизирующего работу остальных блоков и управляющего их параметрами). В зависимости от конкретных задач изменяют конструкцию лидара, отдельные узлы и блоки - особенно лазерный источник и приемник. Например, при дистанционном зондировании атмосферы молекулы газов и аэрозоли вызывают ослабление проходящего через нее лазерного излучения. Часть зондирующего лазерного излучения рассеивается в обратном направлении (в сторону приемника лидара) на аэрозольных частицах, либо отражается от топографических объектов (деревья, дома, холмы и т.п.) или от специально установленных экранов и отражателей. Это излучение с помощью приемной оптики (пропускающей или отражательной) собирается и направляется на фотодетектор, который преобразует его в электрический сигнал, пропорциональный интенсивности принятого оптического излучения. Значение принятого сигнала определяется свойством атмосферы рассеивать излучение в обратном направлении, отражающими характеристиками топографических объектов или отражателей, ослаблением излучения на трассе зондирования "лидар - объект зондирования - лидар". Поэтому электрический сигнал, снимаемый с фотодетектора, содержит информацию о присутствии в атмосфере газов и аэрозолей, их концентрации и расстоянии до объектов зондирования. Однако чтобы извлечь эту информацию, необходимы специальные методы измерения и алгоритмы обработки, так как величина регистрируемого лидаром сигнала зависит от длины волны лазерного излучения, числа, размера, формы и оптических свойств аэрозольных частиц и молекул газов, находящихся на трассе зондирования.

5.2. Мониторинг чрезвычайные ситуации. Чрезвычайные ситуации. классификация.

Чрезвычайная ситуация – состояние, при котором в результате возникновения источника чрезвычайной ситуации на объекте, определенной территории или акватории нарушаются нормальные условия жизни и деятельности людей, возникает угроза их жизни и здоровью, наносится ущерб имуществу населения, народному хозяйству и окружающей природной среде.

Под источником чрезвычайной ситуации понимают опасное природное явление, аварию или опасное техногенное пришествие, широко распространенную инфекционную болезнь людей, сельскохозяйственных животных и растений, а также применение современных средств поражения, в результате чего произошла или может произойти чрезвычайная ситуация.

Чрезвычайные ситуации могут быть классифицированы по значительному числу признаков. Так, по происхождению ЧС можно подразделять на ситуации техногенного, антропогенного и природного характера. ЧС можно классифицировать по типам и видам событий, лежащих в основе этих ситуаций, по масштабу распространения, по сложности обстановки (например, пожары), тяжести последствий.

В зависимости от количества людей, пострадавших в чрезвычайных ситуациях, или людей, у которых оказались нарушены условия жизнедеятельности, размера материального ущерба, а также границы зон распространения поражающих факторов **чрезвычайные ситуации подразделяются на локальные, местные, территориальные, региональные, федеральные и трансграничные.**

К локальной относится чрезвычайная ситуация, в результате которой пострадало не более 10 человек, либо нарушены условия жизнедеятельности не более 100 человек, либо материальный ущерб составляет не более 1 тыс. минимальных размеров оплаты труда на день возникновения ЧС и зона чрезвычайной ситуации не выходит за пределы территории объекта производственного или социального назначения.

К местной относится чрезвычайная ситуация, в результате которой пострадало свыше 10, но не более 50 человек, либо нарушены условия жизнедеятельности свыше 100, но не более 300 человек, либо материальный ущерб составляет свыше 1 тыс., но не более 5 тыс. минимальных размеров оплаты труда на день возникновения ЧС и зона чрезвычайной ситуации не выходит за пределы населенного пункта, города, района.

К территориальной относится чрезвычайная ситуация, в результате которой пострадало от 50 до 500 человек, либо нарушены условия жизнедеятельности от 300 до 500 человек, либо материальный ущерб составил от 5 тыс. до 0,5 млн. минимальных размеров оплаты труда и зона ЧС не выходит за пределы субъекта Российской Федерации.

К региональной и федеральной соответственно относятся ЧС, в результате которой пострадало от 50 до 500 и свыше 500 человек, либо нарушены условия жизнедеятельности от 500 до 1000 и свыше 1000 человек, либо материальный ущерб составляет от 0,5 до 5 млн. и свыше 5 млн. минимальных размеров оплаты труда и зона чрезвычайной ситуации охватывает территорию двух субъектов РФ или выходит за их пределы.

К трансграничной относится чрезвычайная ситуация, поражающие факторы которой выходят за пределы РФ или ЧС, которая произошла за рубежом и затрагивает территорию РФ.

Чрезвычайные ситуации, в том числе аварии на промышленных объектах, в своем развитии **проходят пять условных типовых фаз:**

1. накопление отклонений от нормального состояния или процесса;
2. инициирование чрезвычайного события (аварии, катастрофы или стихийного бедствия), причем под чрезвычайным событием можно понимать событие техногенного, антропогенного или природного происхождения. Для случая аварии на производстве в этот период предприятие или его часть переходят в нестабильное состояние, когда появляется фактор неустойчивости: этот период можно назвать «аварийной ситуацией» – авария еще не произошла, но ее предпосылки налицо. В этот период, в ряде случаев, еще может существовать реальная возможность либо ее предотвратить, либо существенно уменьшить ее масштабы;
3. процесс чрезвычайного события, во время которого происходит непосредственное воздействие на людей, объекты и природную среду первичных поражающих факторов; при аварии на производстве в этот период происходит высвобождение энергии, вещества, которое может носить разрушительный характер; при этом масштабы последствий и характер протекания аварии в значительной степени определяются не начальным событием, а структурой предприятия и используемой на нем технологией; эта особенность затрудняет прогнозирование развития наступившего бедствия;
4. выход аварии за пределы территории предприятия и действие остаточных факторов поражения;

5. ликвидация последствий аварии и природных катастроф; устранение результатов действия опасных факторов, порожденных аварией или стихийным бедствием; проведение спасательных работ в очаге аварии или в районе стихийного бедствия и в примыкающих к объекту пострадавших зонах.

В настоящее время существуют **два основных направления минимизации вероятности возникновения и последствий ЧС на промышленных объектах:**

- Первое направление заключается в разработке технических и организационных мероприятий, уменьшающих вероятность реализации опасного поражающего потенциала современных технических систем. В рамках этого направления технические системы снабжают защитными устройствами – средствами взрыво- и пожарозащиты технологического оборудования, электро- и молниезащиты, локализации и тушения пожаров и т.д.

- Второе направление заключается в подготовке объекта, обслуживающего персонала, служб гражданской обороны и населения к действиям в условиях ЧС. Основой второго направления является формирование планов действий в ЧС, для создания которых нужны детальные разработки сценариев возможных аварий и катастроф на конкретных объектах. Для этого необходимо располагать экспериментальными и статистическими данными о физических и химических явлениях, составляющих возможную аварию; прогнозировать размеры и степень поражения объекта при воздействии на него поражающих факторов различных видов.

С целью осуществления контроля за соблюдением мер безопасности, оценки достаточности и эффективности мероприятий по предупреждению и ликвидации чрезвычайных ситуаций на промышленных объектах Правительство РФ ввело для предприятий, учреждений, организаций и других юридических лиц всех форм собственности, имеющих в своем составе производства повышенной опасности обязательную разработку декларации промышленной безопасности.

Как итоговый документ декларация безопасности включает следующие разделы: общая информация об объекте; анализ опасности промышленного объекта; обеспечение готовности промышленного объекта к локализации и ликвидации ЧС; информирование общественности; приложения, включающие ситуационный план объекта и информационный лист.

ПОЖАР И ВЗРЫВ. КЛАССИФИКАЦИЯ ВИДОВ ПОЖАРОВ И ИХ ОСОБЕННОСТИ. ОСНОВНЫЕ СВЕДЕНИЯ О ПОЖАРЕ И ВЗРЫВЕ

Классификация промышленных производств по категориям взрыво- и пожароопасности.

Производственные и складские помещения предприятий в зависимости от способности к возгоранию применяемых или хранимых материалов и веществ по степени пожаробезопасности подразделяются на пять категорий:

1. **Категория А** – промышленные производства, на которых применяются вещества, способные воспламениться или взрываться при воздействии воды, кислорода воздуха, горючих жидкостей с температурой вспышки паров до 28°C , горючих газов с нижним пределом взрываемости до 10% к общему объему воздуха, если указанные жидкости и газы способны образовывать с воздухом взрывоопасные смеси. К таким производствам и объектам относятся цехи фабрик искусственного волокна, химические цехи фабрик по переработке ацетатного шелка, водородные станции, склады баллонов для горючих газов, склады бензина, насосные станции по перекачке горючих жидкостей с температурой вспышки паров до 28°C и т.п.

2. **Категория Б** – промышленные производства, на которых применяются горючие жидкости с температурой вспышки $28 - 120^{\circ}\text{C}$, горючие газы с нижним пределом взрываемости более 10% к общему объему воздуха, если они способны образовывать с воздухом взрывоопасные смеси; производства, где выделяющиеся и переходящие во взвешенное состояние горючие волокна или горючая пыль присутствуют в таком количестве,

которое может образовывать с воздухом взрывоопасные смеси. К таким производствам относятся цехи приготовления и транспортировки угольной пыли, древесной муки, мазутные хозяйства электростанций и котельных, насосные станции по перекачке горючих жидкостей с температурой вспышки паров $28 - 120^{\circ}C$ и т.п.

3. **Категория В** – производства по переработке и применению твердых сгораемых материалов и веществ, а также горючих жидкостей с температурой вспышки паров выше $120^{\circ}C$. К ним относятся деревообрабатывающие предприятия, текстильные, трикотажные и швейные фабрики, закрытые склады угля, насосные станции по перекачке горючих жидкостей с температурой вспышки паров выше $120^{\circ}C$ и т.п.

4. **Категория Г** – производства по переработке негоряемых материалов и веществ в горячем, раскаленном или расплавленном состоянии, сопровождающееся выделением лучистого тепла, искр, пламени, а также производства, связанные с процессами сжигания твердого, жидкого и газообразного топлива. К ним относятся литейные и металлургические цехи, газогенераторные станции с печным отоплением, кузницы, газосварочные мастерские, мотороиспытательные станции.

5. **Категория Д** – производства, связанные с применением и переработкой негоряемых веществ и материалов в холодном состоянии. К ним относятся цехи и мастерские холодной обработки металлов, инструментальные цехи, компрессорные станции воздуха и других негорючих материалов, бумажной, картонажной и текстильной промышленности с мокрыми процессами производства, насосные станции для перекачки негорючих жидкостей.

К категориям А, Б и В не относятся производства, в которых горючие жидкости и пары сжигаются в качестве топлива или утилизируются путем сжигания в этом же производственном помещении.

Средства пожаротушения, пожарное оборудование и инвентарь.

Одним из важнейших профилактических мероприятий по обеспечению пожарной безопасности предприятий и объектов является обеспечение их необходимыми средствами пожаротушения, пожарным оборудованием и необходимым пожарным инвентарем.

Для предприятий, организаций и объектов этот вопрос принимает особо важное значение, если учесть, что значительная их часть располагается в отдаленных от городов районах, часто в труднодоступных местах с тяжелыми дорожными условиями, либо в городах с интенсивным движением, вследствие чего быстрое и оперативное оказание профессиональной помощи в случае возникновения пожара со стороны специализированных пожарных подразделений является затруднительным.

К необходимым и доступным средствам пожаротушения, которыми должно быть обеспечено каждое предприятие независимо от места его расположения в первую очередь относятся:

1. противопожарное водоснабжение, как водопроводное, так и безводопроводное;
2. первичные огнегасительные средства (огнетушители, песок, кошмы и т.д.);
3. установки автоматического и полуавтоматического пожаротушения (спринклерные и дренчерные установки);
4. противопожарный инвентарь и простейшая противопожарная техника.

Пожарный водопровод. На предприятиях любой отрасли промышленности основным средством пожаротушения является вода, которая обладает высокой эффективностью. Однако вода обладает плохой способностью проникать между твердыми волокнами как растительного, так и искусственного происхождения, особенно если эти волокна спрессованы в кипы. Для повышения эффективности огнегасящих свойств воды в нее добавляют смачиватели.

При помощи воды создаются и другие средства пожаротушения, такие как химическая, воздушно-механическая пена и в том числе высокократная. Кроме того, вода является самым дешевым и общедоступным средством пожаротушения. Поэтому одним из основных требований обеспечения пожарной безопасности является устройство внутреннего пожарного водоснабжения, предназначенного для тушения возникших пожаров и загораний в их начальной стадии, т.е. до прибытия профессиональных пожарных подразделений.

Все внутренние пожарные краны должны быть обеспечены присоединенными к ним пожарными рукавами и стволами.

В производственных помещениях повышенной пожарной опасности внутренние пожарные краны могут быть оборудованы воздушно-пенными стволами с присоединенными смесителями для подачи пенообразователя в рукавную линию.

Внутренние водопроводные системы, как правило, бывают объединенными – для хозяйственного, производственного и пожарного водоснабжения – и подсоединяются к наружному водопроводу.

В тех случаях, когда давление наружного водопровода не обеспечивает гарантированного напора воды во внутренней водопроводной системе при пожаротушении, необходимо оборудовать внутреннюю водопроводную сеть насосом, который при тушении пожара обеспечит требуемый напор воды.

Имеют место случаи недостатка воды в наружных водопроводных системах в отдельные часы суток, особенно в часы усиленного разбора воды на хозяйственно-бытовые нужды. В таких случаях на предприятиях должны быть оборудованы дополнительные (запасные) резервуары для воды, из которых она подается во внутренний водопровод при помощи насоса. Объем таких резервуаров зависит от площади объекта, но он должен быть не менее 200 м^3 .

Устройство пожарного водопровода обязательно для всех производственных цехов, вспомогательных помещений, расположенных в производственных зданиях высотой более пяти этажей, а также в складских помещениях и частях зданий объемом 5000 м^3 и более, при хранении в них ценных сгораемых материалов и продукции. Исключение составляют:

1. производственные здания, в которых хранятся или применяются вещества, способные при соединении с водой вызывать взрыв, пожар или распространение огня;
2. производственные здания и помещения с процессами категорий Г и Д независимо от их объема;
3. складские помещения, в которых хранятся негорючие и малоценные материалы и изделия;
4. производственные здания, не оборудованные хозяйственно-производственными водопроводами, тушение пожаров для которых предусматривается из искусственных и естественных водоемов (реки, озера, пруды).

Внутренние пожарные краны с присоединенными к ним пожарными рукавами и стволами должны размещаться в нишах или в висячих шкафах с застекленными дверками. Как правило они располагаются на лестничных клетках, у входов в производственные помещения и других видных и легкодоступных местах. Пожарные шкафчики должны быть окрашены в красный цвет иметь надпись «ПК» (пожарный кран).

Отключение водопроводной сети с установленными на ней пожарными гидрантами и внутренними пожарными кранами, а также хотя бы временное понижение напора (давления) воды в водопроводной сети допускается только после извещения об этом органов госпожнадзора и получения от них соответствующего разрешения.

Подъезды и подходы к пожарным кранам и гидрантам должны быть постоянно свободными.

Стационарные системы пожаротушения. Решение проблем защиты объектов от загораний и пожаров невозможно без использования автоматических средств обнаружения пожаров и их тушения.

К таким средствам относятся спринклерные и дренчерные установки, которые предназначены для тушения пожара водой с одновременной подачей сигнала пожарной тревоги. Они могут устанавливаться как в отапливаемых, так и в неотапливаемых производственных и складских помещениях, лабораториях, цехах и т.д. Эти установки являются весьма эффективными.

Стационарные системы пожаротушения могут быть автоматическими, рассчитанными на подачу воды в случае возникновения пожара независимо от действий людей, и полуавтоматическими, приводимыми в действие людьми при помощи дистанционного управления.

Самыми распространенными стационарными системами автоматического пожаротушения являются спринклерные установки. Они представляют собой сеть водопроводных труб, смонтированных под перекрытием (а при необходимости и ниже), с вмонтированными спринклерами, включающимися при повышении температуры. Система труб спринклерной установки всегда заполнена водой и поэтому должна устанавливаться только в отапливаемых помещениях с гарантированной температурой в течение года не менее 5°C .

К стационарным системам автоматического пожаротушения относятся также дренчерные установки группового действия, которые представляют собой сеть водопроводных труб, размещенных под перекрытием, с вмонтированным в них дренчерными головками. **В отличие от спринклеров, которые вскрываются под действием – определенной расчетной температуры только над очагом пожара, дренчерные установки группового действия при автоматическом включении орошают площадь помещения всеми головками одновременно независимо от размеров очага загорания.**

Дренчерные установки применяются в производственных помещениях высокой пожарной опасности, где пожар может быстро распространяться по всей площади помещения. Кроме того, дренчерные установки могут применяться в качестве завес для преграждения путей распространения огня из одного производственного помещения в другое.

Дренчерные установки бывают автоматического действия и ручного включения, заливной и сухотрубной систем.

На промышленных предприятиях, имеющих пожаро- и взрывоопасные производственные помещения и технологические процессы и оборудование, целесообразно устанавливать *системы углекислотного* или *парового тушения*. Пар или углекислый газ снижают концентрацию кислорода в воздушной среде помещения, в результате чего предотвращается возможность взрыва при загазованности помещения и прекращается горение в случае возникновения пожара.

В зависимости от применяемых огнетушащих веществ могут применяться установки тушения пожара водно-химические, пенные, газовые, порошковые, аэрозольные и комбинированные.

Несмотря на то, что автоматические установки тушения пожара длительное время могут бездействовать, они должны быть в постоянной готовности. Это обеспечивается систематическим надзором и контролем за их технически исправным состоянием, который осуществляют специальные службы пожарной охраны или обученные работники предприятия.

Безводопроводное противопожарное водоснабжение. Безводопроводное противопожарное водоснабжение осуществляется из искусственных или естественных поверхностных или подземных водоемов и резервуаров.

К естественным водоемам относятся реки, озера и т.д.

К искусственным водоемам относятся железобетонные, кирпичные, металлические и т.д. резервуары различных объемов (баки, цистерны, резервуары и т.д.). Они могут быть наземными или заглубленными в землю, а по форме круглыми или прямоугольными глубиной 2-5 м.

Закрытые резервуары должны иметь люки как для осмотра так и для забора воды через них, а также вентиляционную отводную трубу.

К естественным и искусственным водоемам и резервуарам должны быть проложены подъездные дороги, имеющие твердое покрытие, ширина которых 3,5-4,5 м. В зимнее время они должны быть очищены от снега и льда.

Первичные средства пожаротушения и пожарный инвентарь. Первичные средства пожаротушения предназначены для локализации пожара до прибытия профессиональных пожарных подразделений. Они должны находиться во всех производственных помещениях, за их наличие отвечают непосредственно руководители объектов или должностные лица из числа инженерно-технических работников.

К первичным средствам пожаротушения относятся огнетушители, как ручные, так и передвижные, бочки с водой, ведра, топоры, багры, лопаты, ящики с песком, асбестовые полотна, войлочные маты, шерстяные одеяла, ломы, пилы и т.п.

На промышленных предприятиях применяются в основном пенные, жидкостные, углекислотные, углекислотно-бромэтиловые, аэрозольные и порошковые огнетушители.

Пенные огнетушители ОП-5 и ОХП-10 (см. рисунок) предназначены для тушения начинающих очагов загорания при воспламенении всех горючих твердых и жидких веществ, за исключением химически взаимодействующих с огнегасительными веществами (например, щелочные). Пенные огнетушители также нельзя применять при тушении очагов загорания в электроустановках и электрооборудовании, находящихся под напряжением.

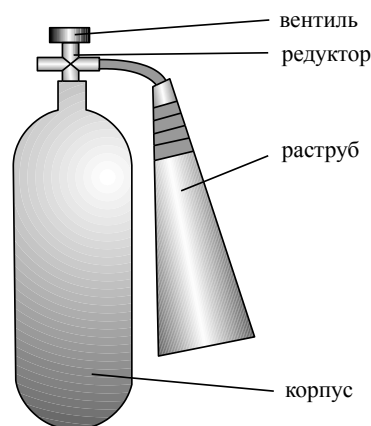


Для приведения в действие огнетушителя рукоятку поворачивают на 180°, при этом открывается клапан стакана, в котором содержится кислотная часть заряда. При поворачивании огнетушителя вверх дном кислотная часть смешивается с содержащимся в баллоне раствором щелочной части и образовавшаяся пена выбрасывается через спрыск.

Пенные огнетушители необходимо перезаряжать не реже одного раза в год. В зимнее время все огнетушители надо переносить в отапливаемые помещения во избежание их замораживания.

Жидкостные огнетушители (ОЖ-5, ОЖ-10) являются разновидностью пенных огнетушителей и применяются для тушения небольших очагов загорания плохо смачиваемых материалов (хлопка, ваты и т.п.).

Для тушения небольших очагов загорания из горючих веществ и тлеющих материалов, а также электроустановок, находящихся под напряжением, применяются переносные жидкостные бромэтиловые огнетушители, получившие название **аэрозольных**.



Углекислотные огнетушители переносные (ОУ-2, ОУ-5, ОУ-8) и перевозные (ОУ-25, ОУ-80 и ОУ-400) применяются для небольших очагов загораний, а также пожаров в электроустановках, находящихся под напряжением не свыше 380 В. Исключение составляют вещества, горение которых происходит без доступа воздуха.

Для ликвидации очага загорания при помощи углекислотного огнетушителя его раструб подводят как можно ближе к месту горения и, повернув маховичок вентиля до отказа, направляют струю

двуокиси углерода под основание языков горящего пламени. При этом углекислый газ, выходя в виде снега, переходит в газообразное состояние, что позволяет локализовать очаг загорания. Если струю направить сверху вниз, то необходимого огнегасительного эффекта пламени не получится, так как струя двуокиси углерода будет отклоняться вверх тягой горячего воздуха.

Углекислотные огнетушители следует предохранять от воздействия солнечных лучей и чрезмерного нагрева. Заряжать их надо не реже одного раза в три месяца.

Порошковые огнетушители ОПС-10 предназначены для тушения щелочно-земельных и щелочных металлов, нефтепродуктов, растворителей, твердых веществ, а также электроустановок, находящихся под напряжением свыше 380 В. Эти огнетушители имеют высокую эффективность и во многих случаях могут заменить дорогостоящие углекислотные и пенные огнетушители.

В порошковом огнетушителе для избежания увлажнения и слеживания порошка коническую насадку выбросного шланга необходимо плотно закрывать специальной пробкой, создающей полную герметизацию баллона.

Правила размещения, обслуживания и применения всех видов огнетушителей должны строго выполняться в соответствии с указаниями, изложенными в инструкциях заводоизготовителей и действующих нормативно-технических документов. Тумбы или шкафы, предназначенные для размещения в них огнетушителей, должны быть такими, чтобы можно было визуально определить тип находящихся в них огнетушителей, инструктивная надпись на них была бы отчетливо видна.

Пожарные ведра во избежание использования их в хозяйственных целях делают в выпуклыми или конусообразными днищами, не позволяющими ставить их на землю.

Сухой песок в рассыпном виде (без комков) хранят в специальных деревянных или металлических ящиках, расположенных у пожарных щитов, а также в других местах производственных помещений.

Кошму, или **войлочное полотно**, применяют для ликвидации загораний на арматуре трубопроводов при вытекании из них горючих жидкостей или выходе горючего газа. Если на работнике вспыхнула одежда, то на него немедленно должно быть брошено суконное одеяло или войлочное полотно для прекращения доступа свежего воздуха к горящей одежде. Нельзя допускать, чтобы человек, на котором загорелась одежда, бежал, так как при этом пламя раздувается и поверхность горения увеличивается.

Как первичные средства пожаротушения, так и противопожарный инвентарь должны быть размещены на специальных пожарных щитах, которые располагаются в производственных помещениях и на территории предприятия или объекта на свободном и видном месте с открытыми к нему подходами. Каждый пожарный щит должен быть также окрашен в красный цвет, как и противопожарный инвентарь. На каждом щите должен быть расположен следующий набор противопожарного инвентаря и первичных средств пожаротушения, шт.:

1. пенные огнетушители – 2
2. углекислотные огнетушители – 1
3. ящик с сухим песком – 1
4. ломы – 2
5. багры – 3
6. топоры – 2
7. лопаты – 2
8. асбестовое или войлочное полотно – 1
9. пожарные ведра – 2

Места расположения и хранения всех имеющихся средств пожаротушения и противопожарного инвентаря согласовываются с местной пожарной охраной.

Радиационные аварии. Их виды, основные опасности и источники радиационной опасности. Задачи, этапы и методы оценки радиационной обстановки. Зонирование

территорий при радиационном загрязнении территории. Понятие радиационного прогноза. Определение возможных доз облучения и допустимого времени пребывания людей в зонах загрязнения. Допустимые уровни облучения при аварийных ситуациях. Дозиметрический контроль. **Аварии на химически опасных объектах.** Группы и классы опасности, основные химически опасные объекты. Общие меры профилактики аварий на ХОО. Химически опасная обстановка. Зоны химического заражения. Химический контроль и химическая защита. Основные способы защиты персонала, населения и территорий от химически опасных веществ. **Гидротехнические аварии.** Основные опасности и источники гидротехнических и гидродинамических аварий. Чрезвычайные ситуации военного времени. Виды оружия массового поражения, их особенности и последствия применения. Ядерный взрыв и его опасные факторы. Стихийные бедствия. Землетрясения, наводнения, атмосферные явления, их краткая характеристика, основные параметры и методы защиты. Защита населения в чрезвычайных ситуациях. Организация защиты в мирное и военное время, способы защиты, защитные сооружения, их классификация. Оборудование убежищ. Быстровозводимые убежища. Простейшие укрытия. Противорадиационные укрытия. Укрытие в приспособленных и специальных сооружениях. Особенности и организация эвакуации из зон чрезвычайных ситуаций. Мероприятия медицинской защиты. Средства индивидуальной защиты и порядок их использования. Способы обеспечения психологической устойчивости населения в чрезвычайных ситуациях. Устойчивость функционирования объектов экономики в чрезвычайных ситуациях. Понятие об устойчивости объекта. Факторы, влияющие на устойчивость функционирования объектов. Принципы и способы повышения устойчивости функционирования объектов в ЧС. Экстремальные ситуации. Виды экстремальных ситуаций. Терроризм, характер и особенности террористических действий. Меры борьбы с терроризмом. Оценка экстремальной ситуации, правила поведения и обеспечения личной безопасности. Формы реакции на экстремальную ситуацию. Психологическая устойчивость в экстремальных ситуациях. Спасательные работы при чрезвычайных ситуациях. Основы организации аварийно-спасательных и других неотложных работ. Способы ведения спасательных работ при различных видах чрезвычайных ситуаций. Основы медицины катастроф. Блок направления подготовки (области знаний) Роль и место профессиональной области знаний в прогнозировании и профилактике чрезвычайных ситуаций. Особенности действий профессиональных кадров данной предметной области в условиях чрезвычайных ситуаций различных видов. Особенности обеспечения пожарной безопасности и пожарной профилактики в сфере профессиональной деятельности. Блок вузовский Характеристика региона с точки зрения опасности возникновения чрезвычайных ситуаций природного и техногенного характера. Наиболее характерные природные стихийные явления: краткая характеристика их параметров и характера проявления. Потенциально опасные техногенные объекты региона: характеристика опасностей и правила действий в условиях их возможного применения. Роль и место конкретного профессионального профиля деятельности в прогнозировании и предотвращении чрезвычайных происшествий и экстремальных ситуаций, особенности профессиональной деятельности в условиях реализации чрезвычайных ситуаций того или иного вида.

РАССРЕДОТОЧЕНИЕ РАБОЧИХ И СЛУЖАЩИХ И ЭВАКУАЦИЯ НАСЕЛЕНИЯ

Рассредоточение и эвакуация населения один из способов защиты населения в ЧС.

Рассредоточение – организованный вывоз из городов и других населенных пунктов и размещение в загородной зоне свободной от работы смены рабочих и служащих тех объектов, которые продолжают работу в условиях ЧС.

Рассредоточиваемые рабочие и служащие после расселения в загородной зоне посменно выезжают в город для работы на предприятиях, а после работы возвращаются в загородную зону для отдыха.

Эвакуация – организованный вывоз или вывод из населенных пунктов и размещение в загородной зоне остального населения. В отличие от рассредоточенных эвакуированные постоянно проживают в загородной зоне до особого распоряжения.

Загородная зона – территория, расположенная за пределами зон возможного поражения в городах.

Каждому предприятию и учреждению города, из которого планируется рассредоточение и эвакуация, в загородной зоне назначается район размещения населения, который включает один или несколько расположенных рядом населенных пунктов.

Удаление районов рассредоточения от города должно обеспечивать безопасность рабочих и служащих, но время на переезд в город и возвращение обратно должно быть минимально.

Расселение рабочих и служащих выполняется с соблюдением производственного принципа, что обеспечивает целостность предприятия, облегчает отправку рабочих смен на объект и обеспечение населения питанием и медицинским обслуживанием.

Эвакуированное население размещают в более отдаленных районах загородной зоны, а население, эвакуированное из зон возможных стихийных бедствий, – в населенных пунктах, находящихся вблизи этих зон.

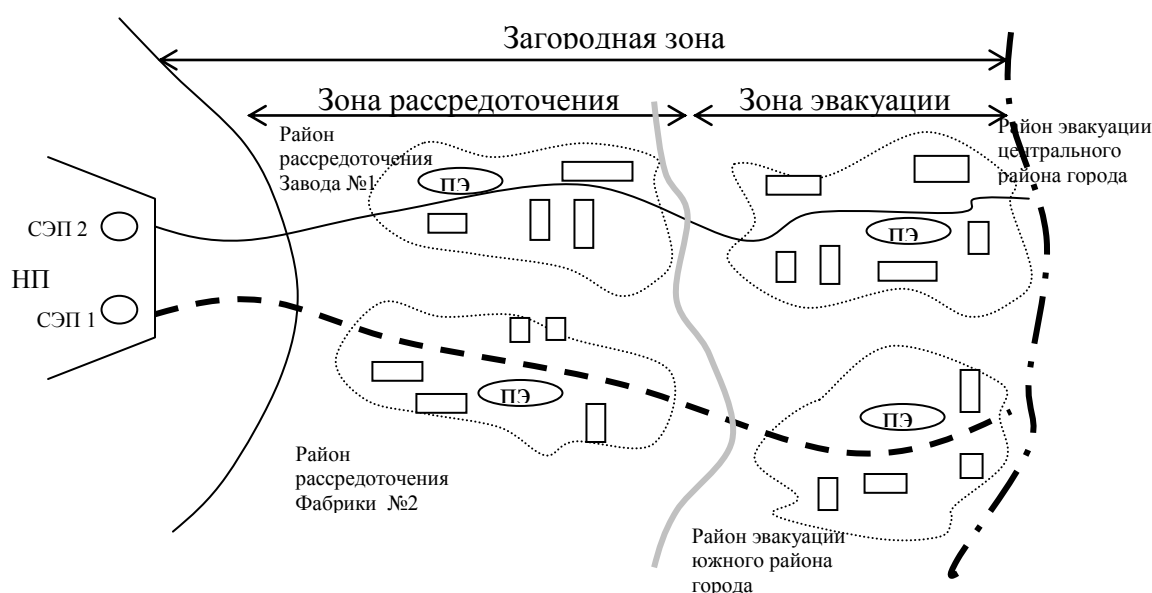
Рассредоточение и эвакуация во много раз снижают плотность населения и, следовательно, возможные потери.

Рассредоточение и эвакуация осуществляются:

- рабочих и служащих и членов их семей – по производственному принципу (по линии объектов);

- населения не связанного с производством – по территориальному принципу (т.е. по месту жительства через домоуправления и жилищно-эксплуатационные конторы).

Принципиальная схема рассредоточения и эвакуации



СЭП – сборный эвакуационный пункт. Предназначаются для сбора, регистрации и отправления населения, эвакуируемого транспортом – на пункты посадки, а эвакуируемого пешим порядком – на исходные пункты пешего движения. Каждому СЭП присваивают номер.

ПЭП – приемный эвакуационный пункт. Оборудуется в общественных зданиях недалеко от пунктов высадки людей для встречи прибывшего населения, распределения его по населенным пунктам, оказания первой медицинской помощи.

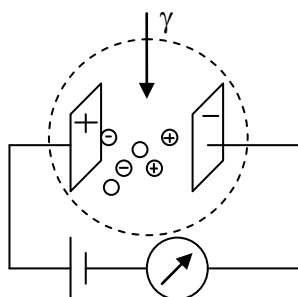
ПРИБОРЫ РАДИАЦИОННОЙ И ХИМИЧЕСКОЙ РАЗВЕДКИ, КОНТРОЛЯ РАДИОАКТИВНОГО ЗАРАЖЕНИЯ И ОБЛУЧЕНИЯ

1. Методы обнаружения ионизирующих излучений.

Обнаружение р/а веществ основывается на способности их излучений ионизировать вещество среды, в которой они распространяются. Ионизация, в свою очередь, является причиной ряда физических и химических изменений в веществе. Эти изменения во многих случаях могут быть обнаружены и измерены.

Для обнаружения и измерения р/а излучений используются следующие методы.

Ионизационный метод. Сущность заключается в том, что под действием р/а излучений в газовом объеме происходит ионизация бывших до этого эл. нейтральных молекул и атомов. При наличии электрического поля в ионизированном газовом объеме



возникает направленное движение заряженных частиц. Измеряя ионизационный ток, можно судить об интенсивности р/а излучений

Фотографический метод. Основан на распаде молекул бромистого серебра под воздействием р/а излучения. Степень потемнения состава при проявлении пропорциональна полученной дозе.

Пределы измерения: 0-10 Рентрген.

Достоинства:

- документальность

Недостатки:

- сложность процесса

Химический метод. Сущность в том, что молекулы некоторых веществ в результате р/а излучения распадается, образуя новые химические соединения, которые определенным образом себя проявляют.

Достоинство:

- позволяет создавать среды, весьма близкие по поглощающей способности к живым тканям

- измерение при больших уровнях радиации

Недостатки:

- малая чувствительность

- большая погрешность

Сцинтилляционный метод. Основан на том, что некоторые вещества (люминофоры), например, сернистый цинк с серебром, иодистый натрий с таллием под воздействием р/а излучений испускают фотоны видимого света. Возникающие при этом вспышки света (сцинтилляция) могут быть зарегистрированы.

Достоинства:

- большая точность

- эффективность регистрации

- большой диапазон измерений

Недостатки:

- изменение свойств во времени

Метод, основанный на изменении проводимости кристаллов
В результате воздействия р/а излучения некоторые диэлектрики становятся полупроводниками, а некоторые становятся проводниками.

Используются: ZnS, S, алмаз, Ge.

Достоинство:

- можно получить токи большой величины
- малые размеры кристаллов и малая стоимость

Недостатки:

- большая инерционность
- изменение чувствительности от времени
- зависимость результатов от энергии ионизирующих частиц

Назначение приборов радиационной разведки и дозиметрического контроля

Регистрирующие и контролирующие приборы ионизирующих излучений предназначены для:

- обнаружения радиоактивного заражения с целью своевременного оповещения;
- измерения уровней радиации с целью определения допустимого времени пребывания людей в зараженном районе, а так же границ и путей обхода зараженного района;
- измерения степени зараженности различных поверхностей с целью определения необходимости их дезактивации или санитарной обработки;
- измерения степени зараженности продуктов, воды и фуража с целью установления возможности их потребления;
- измерения доз облучения, получаемых людьми с целью определения их трудоспособности, боеспособности и режима поведения.

Основные приборы делят на три типа:

- индикаторы сигнализаторы;
- измерители мощности дозы;
- измерители индивидуальных доз облучения.

Классификация приборов радиационной разведки и дозиметрического контроля

Рассмотрим приборы в соответствии с приведенной выше классификацией.

Индикаторы-сигнализаторы радиоактивности

Предназначены для постоянного радиационного наблюдения и оповещения о радиоактивном заражении местности. В качестве индикатора сигнализатора в настоящее время применяют прибор ИМД-21С, который выдает звуковую и световую сигнализацию о радиоактивном заражении и высвечивает цифровую информацию о мощности дозы р/а заражения (1, 5, 10, 50, 100 Р/ч).

Измерители мощности дозы

- *рентгенметры* (ДП-2, ДП-3б) являются основными приборами радиационной разведки местности, предназначены для измерения уровней гамма-радиации на местности;

- *радиометры-рентгенметры* (ДП-5б, ДП-5в, ИМД-5) широкодиапазонные комбинированные приборы, предназначены для измерения уровней гамма-радиации на местности и радиоактивной зараженности поверхностей различных предметов (объектов);

- радиометры (ДП-12) предназначены для измерения степени радиоактивной зараженности поверхностей различных предметов (объектов).

Вместо прибора ДП-5В в настоящее время поступает прибор ИМД-5. Физический принцип тот же. Диапазон измерения 0,05 мРад/ч – 200 Рад/ч.

- *счетные установки* (ДП-100, ИМД-12) предназначены для более точного определения степени зараженности радиоактивными веществами воды, продовольствия, фуража и т.д.

Для ведения воздушной разведки и поиска точечных источников гамма-излучения внедрена система «Зефир-М», с вероятностью обнаружения гамма-источников 95%.

Измерители индивидуальных доз облучения

Предназначены для группового и индивидуального контроля полученных доз облучения людьми, при нахождении их на радиоактивно зараженной местности (комплекты дозиметров ДП-22В, ИД-1, ИД-11, ДП-70, ДП-70М).

- комплекты индивидуальных дозиметров ДП-22В;

Комплектуются прямо показывающими дозиметрами ДКП-50А (комплект ДП-22А включает 50 дозиметров) и зарядным устройством ЗД-5).

Диапазон измерений 2-50 Р при мощности излучения 0,5-200 Р/ч, саморазряд н/б 4 Р/сутки.

- комплекты индивидуальных измерителей дозы ИД-1, ИД-11;

ИД-1: для измерения поглощенной дозы гамма- и нейтронного излучения. Состоит из 10 индивидуальных дозиметров и зарядного устройства ЗД-6. Принцип действия аналогичен ДКП-50А. Диапазон измерения 10-500 Рад.

ИД-11: предназначен для индивидуального контроля облучения людей с целью первичной диагностики радиационных поражений. В комплект входят 500 индивидуальных измерителей дозы и измерительное устройство ИУ. Диапазон измерений 10-1500 рад.

В настоящее время вместо комплекта ИД-1 поступают:

- «Ежик-1» – войсковые дозиметры, регистрирующие гамма-излучение и быстрые электроны; диапазон измерения 60-600 Рад;

- «Ежик-Н» – единый гамма-нейтронный дозиметр с диапазоном 10-5000 Рад.

Вместо комплекта ИД-11 поступает новая установка «ЖНЕЦ»

- химические гамма-нейтронные дозиметры ДП-70, ДП-70М

Для определения доз излучения с целью медицинской диагностики степени поражения людей лучевой болезнью. Выдаются в дополнение к ДКП-50А.

Диапазон измерения 50-800 Р.

Конструкция одинакова, но заполнены разными жидкостями. ДП-70 – для определения доз от гамма излучения, ДП-70М – общей дозы от проникающей радиации.

Позволяют фиксировать как однократное облучение, так и многократное до 30 суток.

На внутренней стороне крышки индикатор (100 Р).

Плотность окраски пропорциональна дозе облучения. Дозы облучения измеряются с помощью полевого колориметра ПК-56.

НАЗНАЧЕНИЕ ПРИБОРОВ ХИМИЧЕСКОЙ РАЗВЕДКИ И КОНТРОЛЯ

Регистрирующие и контролирующие приборы вредных веществ (ОВ и СДЯВ) предназначены для:

- определения типа и концентрации ОВ и СДЯВ в воздухе, на местности, технике и др. предметах;

- оповещения рабочих и служащих, личного состава формирований и всего населения, находящегося под угрозой, о химическом заражении.

Для обнаружения типа и концентрации ОВ и СДЯВ и их вторичных паров в опасных концентрациях применяют:

- войсковой прибор химической разведки (ВПХР);

- полуавтоматический прибор химической разведки (ППХР);

- автоматический газосигнализатор (ГСП-11);

- аэрозольные пленки.

Для оценки наличия различных вредных веществ в окружающей среде широко используются химические реакции, применяемые в аналитической химии. Предпочтение отдается превращениям, сопровождающимся количественным образованием окрашенных продуктов.

Контроль за составом воздуха может осуществляться различными методами – фотокolorиметрическим, спектральным, линейно-кolorистическим (кolorистическим), хроматографическим.

Для целей санитарно-гигиенической химии чаще других используются хроматографические методы.

Особенностью всех хроматографических методов является многократное повторение процессов адсорбции и десорбции. Поэтому эффективность разделения веществ во многом зависит от характеристик адсорбентов.

Экспрессными принято называть методы, позволяющие получить результаты либо в процессе проведения эксперимента, то есть определения состава воздуха «на месте», либо непосредственно после взятия пробы. Эти методы приобретают особую значимость в условиях ЧС.

Наиболее распространены две группы экспрессных методов – с помощью реактивных бумаг и колористическими трубками.

Определение вредных веществ в воздухе с помощью специальных реактивных бумаг основано на изменении окраски последних под действием находящихся в воздухе вредных веществ. Интенсивность окраски полученного пятна сравнивают со стандартными окрашенными пятнами аналогичного тона, выполненными на плотной фильтровальной бумаге, или пользуются натуральной шкалой стандартов.

Линейно-колористические методы являются самыми распространенными. Они были предложены в 50-е годы для определения вредных летучих веществ в газовых и, после превращения в газовую, в жидких средах. Данный метод основан на получении окрашенной зоны внутри прозрачной трубки, заполненной индикаторным порошком. Оценка производится исходя из зависимости длины окрашенной зоны сорбента индикаторной трубки (ИТ) и концентрацией определяемого вещества.

Линейно-колористический метод анализа реализуется с помощью газоанализаторов различной конструкции. Это могут быть индикаторные трубки, отличающиеся между собой составляющими их элементами, и дозиметры.

Индикаторные трубки представляют собой цилиндрическую ячейку из прозрачного материала, заполненную на определенной длине индикаторным порошком. Индикаторный порошок закрепляется в трубке с помощью тампонов из стекловолокна. В ряде случаев в трубку помещают дополнительный слой адсорбента. Он предназначен для удаления из анализируемого газа примесей, мешающих определению основного анализируемого компонента.

Разновидностью этих конструкций являются так называемые *ампульные трубки*. Ампула закрепляется в трубке, в которой находится раствор реагентов. Назначение ампул может быть различно. Они служат или для создания условий протекания реакции (определенной кислотности среды), или непосредственно обеспечивают колористический эффект, или выполняют другие функции.

Все индикаторные трубки действуют принципиально одинаково. При их использовании вскрывают трубку и прокачивают через находящийся в ней сорбент воздух, содержащий исследуемое вещество. В результате химической реакции в трубке реализуется колористический эффект.

Войсковой прибор химической разведки ВПХР предназначен для определения типа ОВ вероятного противника в воздухе, на местности, технике и других объектах.

прибор состоит из корпуса с крышкой и размещенных в них:

- ручного насоса;
- насадки к насосу;
- бумажных кассет с индикаторными трубками;
- противодымных фильтров;
- защитных колпачков;
- электрического фонаря;
- корпуса грелки и патронов к ней.

Ручной насос служит для прокачивания зараженного воздуха через индикаторные трубки. Насадка к насосу предназначена для работы с прибором в дыму, при определении ОВ на технике, обмундировании, а также в почве и др. сыпучих материалах.

ИТ предназначены для определения ОВ и представляют собой запаянные стеклянные трубки, внутри которых помещены наполнитель и одна или две стеклянные ампулы с реактивами.

В комплект прибора входят 3 вида ИТ, имеющих следующую маркировку:

- красное кольцо и красная точка – для определения нервно-паралитических ОВ типа зарин, зоман, Ви-газы (VX);
- три зеленых кольца – для определения удушающих и общеядовитых ОВ (фосген, синильная кислота, хлорциан);
- одно желтое кольцо – для определения иприта.

Противодымные фильтры используются для определения ОВ в дыму, а также на почве и в сыпучих материалах. Грелку при пониженной температуре воздуха.

Автоматический газосигнализатор ГСП-11 предназначен для непрерывного контроля воздуха с целью определения в нем наличия паров ОВ, а также для обнаружения радиоактивного излучения. При обнаружении ОВ и р/а излучения прибор подает звуковой и световой сигнал.

При работе газосигнализатора воздух прокачивается через периодически перемещающуюся и смачиваемую реактивом индикаторную ленту, которая изменяет окраску при наличии в воздухе ОВ. Окрашенное пятно на ленте воспринимается фотоэлементом, который в свою очередь воздействует на реле световой и звуковой сигнализации. Интенсивность окрашивания ленты пропорциональна концентрации ОВ и , следовательно, громкости сигнала.

Для обнаружения радиоактивного излучения прибор имеет газоразрядный счетчик с электронно-усилительным устройством. При наличии излучения включается световая и звуковая сигнализация.

ПРОВЕДЕНИЯ СПАСАТЕЛЬНЫХ И ДРУГИХ НЕОТЛОЖНЫХ РАБОТ (СИДНР) В ОЧАГАХ ПОРАЖЕНИЯ

Технология выполнения СидНР зависит от характера разрушений зданий и сооружений, коммунально-энергетических сетей и радиационно-химического заражения территории.

1) В *первую очередь* проводятся работы по устройству *проходов* и *проездов* к разрушенным зданиям, ЗС, где находятся люди. Ширина одностороннего проезда 3-3,5 м, двухстороннего—6-6,5 м с разъездами на расстоянии 200 м. Устройство проходов осуществляют формирования (отряды) механизации работ, за ними двигаются пожарные машины для локализации и тушения пожаров.

2) *Поиск* и *спасение* людей начинаются сразу после ввода спасательных групп. Поиск людей осуществляется визуально, с привлечением кинологов, приборов, опросом очевидцев. Группы устанавливают связь с пострадавшими. Деблокирование производится разными способами: устройством лазов, разборкой завалов и др. Затем подаются воздух, вода, пища.

3) *Вскрытие убежищ* и *подвалов* производится путем вырезки стен, перекрытий, проходов к аварийным выходам. Нельзя сразу резко поднимать плиты, обломки зданий. Сначала приподнимается плита на 1-2 см, передается раствор глюкозы пострадавшему, а после этого начинается работа по извлечению людей

4) *Вынос пораженных людей* осуществляется на руках, плащах, брезенте, одеялах, волоком и с помощью носилок. После оказания первой медицинской помощи людей эвакуируют. Эффективность спасательных работ зависит от времени спасения. Кроме того, необходимо продолжать работы до 2-х недель. В Спитаке находили живых людей на 11-12-е сутки. В шахтах спасение людей идет до тех пор, пока не найдут последнего погибшего. После чего, если пожар не ликвидирован, шахту затопляют. Локализация зоны ЧС проводится успешно, если у личного состава формирований имеется тяжелая техника для подъема

конструкций, переносные резаки, фонари освещения, капроновые тросы с титановыми карабинами.

5) К другим неотложным работам относят ремонт коммунально-энергетических и технологических сетей. Поврежденные системы теплоснабжения отключаются от внешней сети задвижками на вводах в здания и в теплоцентрах. Очень важно отключение газовых сетей на любых магистралях за пределами и внутри зданий. Трещины на трубах обматываются брезентом (листовой резиной) и зажимаются хомутами. При этом все работы ведутся в изолирующих противогазах. На электросетях устранение повреждений производится после обесточивания и заземления системы. Аварийные работы на технологических сетях производятся после отключения насосов и перекрытия трубопроводов. Неисправности на канализационных сетях устраняются отключением поврежденных участков и отводом сточных вод. Обрушение конструкций зданий и сооружений, угрожающих обвалом, осуществляется с помощью лебедки и троса, трактором или взрывным способом» Длина троса должна составлять не менее двух высот обрушиваемой конструкции.

СПЕЦИАЛЬНАЯ ОБРАБОТКА МЕСТНОСТИ, ОБЪЕКТОВ И САНИТАРНАЯ ОБРАБОТКА ЛЮДЕЙ

Одним из важнейших мероприятий по ликвидации последствий ЧС является специальная обработка местности, сооружений и технических средств, которая включает дезактивацию, дегазацию, дезинфекцию, демеркуризацию и т. д.

Дезактивация — удаление радиоактивных веществ с загрязненных поверхностей с целью исключения радиоактивного облучения людей. В зависимости от вида и характера поверхности применяют механические или физико-химические способы дезактивации, эффективность которых оценивается коэффициентом дезактивации K_d (отношением активности или мощности дозы на поверхности до дезактивации к их значению после проведения дезактивации).

Механические способы дезактивации применяют для различных грунтов и включают: с метание ($K_d = 15$), срезание грунта ($K_d = 25$), вспашка ($K_d = 7$), засыпание (покрытие) $K_d = 20$.

Для бетона, дерева используют способ вакуумирования, соскабливания ($K_d = 5-10$). Наиболее эффективными и часто применяемыми физико-химическими способами являются: водоструйный — для стен зданий, резервуаров ($K_d = 17-67$). Скорость струи 20-25 м/с, температура до 80°C, расход воды 30-40 л/м; паровой — для жаростойких поверхностей ($K_d = 40$). Давление пара 0,15 МПа (1,5 атм.). Ржавые и окрашенные поверхности можно обрабатывать гидроабразивным способом (вода + абразив - карбид бора, песок), под $P = 7$ МПа ($K_d = 200$); оборудование сложной конфигурации дезактивируется путем растирания щетками растворов щелочей и кислот с последующим смывом водой ($K_d = 50$). Для предотвращения и профилактики радиоактивного заражения поверхностей используют способ предварительного нанесения полимерной пленки, поверхностно активного вещества и комплексообразователя. Пленка затвердевает через 2-3 ч. Дезактивация при этом способе — снятие пленки ($K_d =$ до 200). Пленкообразователь — поливиниловый спирт с добавкой щелочи. При использовании дезактивирующих пленок возможна сухая дезактивация, т. е. удаление пленки производится механическим способом (воздух).

Применяют так называемые локализирующие пленки, которые наносят на поверхность с целью фиксации и предотвращения распространения радиоактивных веществ, т.е. для предупреждения вторичного загрязнения. В качестве пылеподавляющих пленок используют керамзит с солями неорганических кислот, нефтяной шлак; сульфитно-спиртовую барду с хлористым кальцием и семенами многолетних трав; синтетические смолы, композиции на основе ПВА и др.

Наиболее эффективным и нетрудоемким способом дезактивации является обработка поверхности 1% водным раствором поверхностно-активного вещества ПАВ (сульфанол), комплексообразователя (гексаметафосфат натрия), щавелевой кислоты (антикор) и активных

добавок (отбеливатель и др.). Препарат имеет шифр СФ-ЗК. Механизм дезактивации следующий; сульфанол уменьшает поверхностное натяжение воды и улучшает смачиваемость поверхности; комплексообразователь образует с РН комплексы, растворимые в воде; щавелевая кислота растворяет ржавчину (где особенно много РН). Активные добавки придают устойчивость раствору и снижают его расход. Затем РН удаляются с поверхности струей воды. Расход СФ-ЗК составляет 2-3 л/м², Кэ = 100.

Дезгазация — процесс удаления или нейтрализации ОХВ, ОВ с территории, объектов экономики, технических средств с целью недопущения поражения людей. Для нейтрализации опасных химических веществ, находящихся в газообразном состоянии (хлор, аммиак, сероводород, фосген), устанавливаются водяные завесы на пути движения облака ОХВ.

Удаление ОХВ и ОВ может производиться *механическим* способом (срезанием, засыпкой грунта) и *физическим* способом (обработкой поверхности раствором ПАВ). *Нейтрализация (разрушение)* ОХВ и ОВ осуществляется *химическим* способом (10% водный раствор щелочи NaOH нейтрализует окислы азота, сернистый ангидрид, хлор, фосген; 10% раствор гипохлорида кальция — синильную кислоту, иприт, гидразины; аммиак нейтрализуется водой, щелочью; фосген — 25% раствором аммиачной воды).

Для нейтрализации ОХВ на одежде, снаряжении используются *физико-химические способы* (кипячение и обработка паром). Эффективность нейтрализации ОХВ и ОВ оценивается *полнотой дезгазации*.

Дезинфекция — процесс уничтожения и удаления возбудителей инфекционных болезней человека и животных во внешней среде. Дезинфекция осуществляется *физическим* (очисткой, смывом водой с ЛАВ), *химическим* (раствором хлорной извести, обработкой формалином, перекисью водорода и т. д.), *физико-химическим* (кипячением и обработкой паром) и *биологическим* (*бактокумарином* — смесью химических веществ с микроорганизмами, вызывающими болезни грызунов) способами.

Дезинсекция — процесс уничтожения насекомых, с/х вредителей, осуществляемый физическими, химическими и биологическими способами.

Дератизация — профилактические и истребительные мероприятия по уничтожению грызунов с целью предотвращения разноса инфекционных заболеваний.

Санитарная обработка людей.

Проводится механическая очистка и обеззараживание одежды и обуви, а также кожных покровов людей, пораженных в результате загрязнения РВ, ОХВ и бактериальными веществами.

Существует способ предотвращения заражения РВ, ОХВ с помощью порошкообразных препаратов (тальк, силикагель), мазей и паст. При дезактивации эффективность до $K_d = 35$. При загрязнении одежды и кожных покровов возникает необходимость санитарной обработки всего человека, которая может быть частичной и полной. При загрязнении РВ частичная санобработка заключается в вытряхивании одежды и протирании открытых участков тела водой. При заражении СДЯВ, ОВ и бактериальными средствами для частичной санобработки применяют индивидуальные противохимические пакеты (ИПП-8,9,10).

Полная санитарная обработка проводится на специальных развешиваемых обмывочных пунктах, площадках.

УСТОЙЧИВОСТЬ РАБОТЫ ОБЪЕКТА ЭКОНОМИКИ В УСЛОВИЯХ ЧС

Под устойчивостью функционирования (работы) отрасли, объекта, объединения в условиях ЧС понимается их способность производить продукцию в установленных объеме и номенклатуре, а для отраслей и объектов, непосредственно не производящих продукцию, - выполнять свои функциональные задачи. Устойчивость заключается в способности предупреждать возникновение аварий, катастроф, противостоять разрушительному воздействию поражающих факторов с целью предотвращения или ограничения угрозы жизни и здоровью персонала и проживающего

вблизи объекта населения, снижения материального ущерба, а при получении слабых и средних разрушений инженерно-технического комплекса и частичного нарушения системы снабжения и связей по кооперации, восстанавливать свое производство в максимально короткие сроки.

Различают следующие понятия:

- устойчивость инженерно-технического комплекса объекта;
- устойчивость работы объекта экономики.

Инженерно-технический комплекс (ИТК) любого предприятия включает в себя здания и сооружения, технологическое оборудование и коммунально-энергетические сети электричества, водоснабжения, канализации, теплофикации и газоснабжения.

Устойчивость работы объекта в основном зависит от сохранности его инженерно-технического комплекса. Однако прекращение или резкое сокращение выпуска продукции во ЧС может произойти по другим причинам, а именно:

- поражение производственного персонала;
- нарушение снабжения поставок по кооперации;
- нарушение надежности управления производством.

На устойчивость работы ОЭ в ЧС влияют следующие факторы:

- надежность защиты персонала;
- способность противостоять поражающим факторам основных производственных фондов (ОПФ);
- технологического оборудования (ТО), систем энергообеспечения, материально-технического обеспечения и сбыта;
- подготовленность к ведению спасательных и других неотложных работ (СидНР) и работ по восстановлению производства
- надежность и непрерывность управления.

Перечисленные факторы определяют и основные требования к устойчивому функционированию ОЭ и изложены в Нормах проектирования инженерно-технических мероприятий (ИТМ-ГО).

Оценка устойчивости ОЭ к воздействию поражающих факторов различных ЧС заключается в:

- в выявлении наиболее вероятных ЧС в данном районе;
- анализе и оценке поражающих факторов ЧС;
- определении характеристик объекта экономики и его элементов;
- определении максимальных значений поражающих параметров;
- определении основных мероприятий по повышению устойчивости работы ОЭ (целесообразное повышение предела устойчивости).

Считаются вышедшими из строя: промышленные здания – при сильных разрушениях; гражданские (жилые) – при средних разрушениях; личный состав – при поражениях средней тяжести.

Факторы, от которых зависит устойчивость работы промышленных объектов в условиях ЧС:

Условия расположения объекта – удаленность от городов и других целей, по которым возможно непосредственное нанесение ракетно-ядерных ударов, зона, в которой находится объект, наличие рядом объектов повышенной опасности (удаленность объекта от АЭС и места хранения СДЯВ, максимальная масса СДЯВ), возможность затопления объекта при стихийных бедствиях и авариях.

Характеристика инженерно-технического комплекса объекта – плотность застройки, степень огнестойкости зданий и сооружений, их конструктивные особенности.

Характеристика производственных процессов, их категория по пожаровзрывоопасности.

Таблица

Категорирование промышленных и складских помещений по взрывопожарной и пожарной опасности

Категория помещения	Характеристика веществ и материалов, находящихся в помещении
А взрывопожаро-опасная	Горючие газы, легковоспламеняющиеся жидкости с температурой вспышки не более 28°С в таком количестве, что могут образовывать парогазовоздушные смеси, при воспламенении которых в помещении развивается избыточное давление взрыва более 5 кПа. Вещества и материалы, способные взрываться и гореть при взаимодействии с водой, кислородом воздуха или друг с другом в таком количестве, что расчетное избыточное давление взрыва в помещении превышает 5 кПа.
Б взрывопожаро-опасная	Горючие пыли или волокна, ЛВЖ с температурой вспышки более 28°С, горючие жидкости в таком количестве, что могут образовывать взрывоопасные пылевоздушные или паровоздушные смеси, при воспламенении которых развивается избыточное давление взрыва в помещении, превышающее 5 кПа.
В1-В4 пожароопасные	Горючие и трудногорючие жидкости, твердые горючие и трудногорючие вещества и материалы (в том числе пыли и волокна), вещества и материалы, способные при взаимодействии с водой, кислородом воздуха или друг с другом только гореть, при условии, что помещения, в которых они имеются в наличии или обращаются, не относятся к категориям А или Б.
Г	Негорючие вещества и материалы в горячем, раскаленном или расплавленном состоянии, процесс обработки которых сопровождается выделением лучистого тепла, искр и пламени; горючие газы, жидкости и твердые вещества, которые утилизуются или сжигаются в качестве топлива.
Д	Негорючие вещества и материалы в холодном состоянии

Наиболее опасными являются предприятия категории А и Б. Пожары в них возможны даже при слабых разрушениях. при этом происходит практически мгновенный охват огнем территории объекта.

После категорирования помещений производится категорирование зданий в целом.

Здание относится к категории А, если суммарная площадь помещений категории А превышает 5% от площади всех помещений или 200 м². Если помещение оборудуется установками автоматического пожаротушения, то норма 5% увеличивается до 25% или до 1000 м².

Здание относится к категории Б, если оно не относится к категории А и суммарная площадь помещений категорий А и Б превышает 5% или 200 м², а если помещения оборудованы автоматическими установками пожаротушения, то здание можно не относить к категории Б, если суммарная площадь помещений категории А и Б не превышает 25% или 1000 м².

К категории В относятся здания, если, во-первых, они не отнесены к категориям А или Б, во-вторых, если суммарная площадь помещений категорий А, Б и В превышает 5% суммарной площади всех помещений (10% при отсутствии в здании помещений категорий А и Б). Допускается не относить к категории В здания, если площадь помещений категорий А, Б, В при наличии в них установок автоматического пожаротушения не превышает 25% площади здания (но не более 3500 м²).

Г: ----(25% при оборудовании авт. пожар-ем, но не более 5000 м²).

Характер производственных связей по кооперации.

Полнота выполнения требований инженерно-технических мероприятий ГО по защите людей, производственных фондов, энергетики, а также инженерно-технических и

организационных мероприятий, направленных на повышение устойчивости, разработанных в результате исследований.

Указанные факторы, влияющие на устойчивость работы объектов в ЧС, должны быть оценены при проектировании или при проведении исследований, и на основе этого разработаны соответствующие организационные и инженерно-технические мероприятия.

Совокупность мероприятий, направленных на ограничение возможного ущерба в результате ЧС называется задачей по повышению устойчивости работы объекта в этих условиях.

ОСНОВНЫЕ НАПРАВЛЕНИЯ (ПУТИ И СПОСОБЫ) ПОВЫШЕНИЯ УСТОЙЧИВОСТИ РАБОТЫ ОБЪЕКТОВ В ЧС:

1. Рациональное размещение объекта, его зданий и сооружений:

- комплексное развитие регионов;
- размещение и строительство объекта в соответствии с требованиями СНиП П-01-51-90 (Нормы проектирования ИТМ ГО);
- использование подземных пространств для нужд мирного времени и обороны;
- формирование в загородной зоне производственной инфраструктуры;
- установление категорий объектов и др.

2. Обеспечение защиты производственного персонала и населения в условиях ЧС:

- совершенствование системы связи и оповещения;
- комплексное применение основных способов защиты;
- совершенствование организации эвакуационных мероприятий;
- разработка режимов деятельности населения на зараженной территории;
- подготовка к проведению работ по обеззараживанию;
- защита продовольствия.

3. Подготовка промышленного производства объекта к работе в условиях ЧС:

- дублирование выпуска продукции;
- технологическая подготовка производства к выпуску продукции в ЧС, перевод на выпуск продукции в ЧС (военное время);
- внедрение безопасных стройматериалов и технологий производства;
- снижение запасов СДЯВ;
- строительство зданий из облегченных материалов и др.

4. Подготовка к выполнению работы по восстановлению нарушенного производства:

- прогнозирование возможной обстановки в ЧС; определения ущерба, а также сил и средств для восстановления;
- создание и поддержание в готовности сил и средств для восстановительных работ;
- разработка и надежное хранение плановой, проектной и другой документации;
- создание органов управления восстановительными работами и др.

5. Подготовка системы управления хозяйством для решения задач в ЧС:

- дублирование органов управления;
- подготовка к переходу на децентрализованное управление;
- подготовка местных органов к управлению восстановлением хозяйства при нарушении централизованного управления;
- создание резерва кадров;
- подготовка органов управления и кадров к работе в ЧС;
- создание и совершенствование сбора информации;
- подготовка АСУ к работе в ЧС и др.