

Министерство образования и науки Российской Федерации
Федеральное государственное бюджетное образовательное учреждение
высшего профессионального образования
«Владимирский государственный университет
имени Александра Григорьевича и Николая Григорьевича Столетовых»
(ВлГУ)

УТВЕРЖДАЮ

Проректор по УПР

« 01 » _____ г.



РАБОЧАЯ ПРОГРАММА ДИСЦИПЛИНЫ

«ОБЩАЯ ХИМИЧЕСКАЯ ТЕХНОЛОГИЯ»

Направление подготовки 18.03.02 «Энерго- и ресурсосберегающие процессы в химической технологии, нефтехимии и биотехнологии»

Профиль/программа подготовки «Рациональное использование сырьевых и энергетических ресурсов»

Уровень высшего образования бакалавриат

Форма обучения очная

Семестр	Трудоемкость зач. ед./ час.	Лекции, час.	Практич. занятия, час.	Лаборат. работы, час.	СРС, час.	Форма промежу- точного контро- ля (экс./зачет)
3	5 / 180	36		36	72	Экзамен (36 ч.)
4	3 / 108	18		18	72	Зачет
Итого	8 / 288	54		54	144	Экзамен / зачет

1. ЦЕЛИ ОСВОЕНИЯ ДИСЦИПЛИНЫ

Курс имеет **целью** овладение методами создания эффективных химических производств на основе методов синтеза и анализа химико-технологической системы (ХТС), приобретение знаний теоретических основ химических реакторов и протекающих в них процессов на основе методов математического моделирования.

Задачи дисциплины.

Основные задачи курса "Общая химическая технология":

- изучение химического производства как химико-технологической системы, ее организации, структуры и функционирование;
- изучение методов балансовых расчетов, анализа химического производства, определения его эффективности;
- обучение методам и приемам разработки ХТС и оптимальной организации химико-технологических процессов в ней:
- развитие технического мышления и эрудиции при анализе и синтезе химико-технологических систем;
- знакомство с некоторыми конкретными химическими производствами, на примере которых предметно демонстрируются основные теоретические положения курса;
- знакомство с химическим реактором и протекающими в нем процессами, т.е. общий анализ изучаемого объекта, его классификация и выделения частных явлений;
- последовательное изучение частных явлений в соответствии с иерархической структурой процесса в химическом реакторе: химическая реакция, химический процесс, процесс в реакционном слое реактора и в реакторе в целом;
- развитие инженерного мышления и эрудиции при анализе процесса в химическом реакторе.

2. МЕСТО ДИСЦИПЛИНЫ В СТРУКТУРЕ ОПОП ВО

Химическая технология – интегрирующая наука, которая базируется на фундаментальных основах химии, физики, механики, математики, управления и экономики. Данный курс представляет собой введение в химическую технологию как науку и предназначен для общего ознакомления с химическими производствами, рассмотрения общих проблем синтеза и анализа химических производств. Обобщающее начало в курсе преобладает над описательным по производствам разнообразных химических продуктов.

В курсе "Общая химическая технология" химическое производство рассматривается как химико-технологическая система, и это определяет методи-

ческую основу изложения и изучения материала на основе теории систем и системного анализа.

Решение теоретических и прикладных проблем курса основывается на анализе и использовании общих закономерностей протекающих химических и фазовых превращений, явлений переноса тепла и вещества и закона сохранения энергии и массы в сложных реагирующих системах. Рассмотрение химического производства как системы взаимосвязанных элементов, потоков и протекающих в них процессов позволяет выявить в нем новые свойства, возникающие в технологической системе и не проявляющиеся в ее элементах.

Дисциплина относится к базовой части учебного плана подготовки бакалавра. Знания, полученные в данном курсе необходимы для дальнейшего обучения по таким дисциплинам, как процессы и аппараты химической технологии, моделирование химико-технологических процессов, химические реакторы.

3. КОМПЕТЕНЦИИ ОБУЧАЮЩЕГОСЯ, ФОРМИРУЕМЫЕ В РЕЗУЛЬТАТЕ ОСВОЕНИЯ ДИСЦИПЛИНЫ

В результате освоения дисциплины обучающийся должен демонстрировать следующие результаты образования:

1) Знать:

- основные принципы организации химического производства (ПК-1);
- иерархическую структуру химического производства (ПК-1);
- методы оценки эффективности производства (ОПК-2);
- общие закономерности химических процессов (ОПК-2);
- основные химические производства (ПК-2).
- основы теории процесса в химическом реакторе (ОПК-1);
- методологию исследования взаимодействия процессов химических превращений и явлений переноса на всех масштабных уровнях (ОПК-2);
- методику выбора реактора и расчета процесса в нем (ПК-2);
- основные реакционные процессы и реакторы химической технологии (ПК-1).

2) Уметь:

- рассчитывать основные характеристики химического процесса (ПК-1);
- выбирать рациональную схему производства заданного продукта (ПК-1);
- оценивать технологическую эффективность производства (ПК-2);
- произвести выбор типа реактора и провести расчет технологических параметров для заданного процесса (ПК-1);
- определить параметры наилучшей организации процесса в химическом реакторе (ОПК-2).

3) Владеть:

- методами анализа эффективности работы химических производств (ПК-2);

- методами расчета и анализа в химических реакторах (ОПК-2);
- методами определения технологических показателей процесса (ПК-1).

В процессе ознакомления дисциплины студент формирует и демонстрирует следующие общепрофессиональные и профессиональные компетенции:

способность использовать основные законы естественнонаучных дисциплин в профессиональной деятельности, применять методы математического анализа и моделирования, теоретического и экспериментального исследования (ОПК-2);

способность осуществлять технологический процесс в соответствии с регламентом и использовать технические средства для измерения основных параметров технологического процесса, свойств сырья и продукции (ПК-1);

способность участвовать в совершенствовании технологических процессов с позиций энерго- и ресурсосбережения, минимизации воздействия на окружающую среду (ПК-2).

4. СТРУКТУРА И СОДЕРЖАНИЕ ДИСЦИПЛИНЫ (МОДУЛЯ)

Общая трудоемкость дисциплины составляет 8 зачетных единиц, 288 часов.

№ п/п	Раздел (тема) дисциплины	Семестр		Виды учебной работы, включая самостоятельную работу студентов и трудоемкость (в часах)						Объем учебной работы с применением интерактивных методов (в часах / %)	Формы текущего контроля успеваемости (по неделям семестра), форма промежуточной аттестации (по семестрам)
		Неделя семестра		Лекции	Практические занятия	Лабораторные работы	Контрольные	СРС	КП / КР		
3 семестр											
1	Основные определения и положения	3	1	2		8		7		2/20	
2	Химическое производство	3	2, 3	4				5		4/100	
3	Сырьевые и энергетические ресурсы химической промышленности	3	4-6	6				7		6/100	Рейтинг - контроль № 1. Тест
4	Методы и процессы химической технологии	3	7	2				3		2/100	
5	Химическое производство - ХТС. Иерархическая структура и элементы ХТС	3	8, 9	4				5		4/100	
6	Описание ХТС	3	10	2				3		2/100	
7	Анализ ХТС Основные положения и определения	3	11	2				3		2/100	
8	Свойства ХТС как системы	3	12	2				3		2/100	Рейтинг-контроль № 2. Тест
9	Эксергетические балансы	3	13	2				11		2/100	
10	Синтез ХТС Основные определения и положения	3	14	2				3		2/100	
11	Основные концепции при синтезе ХТС	3	15 - 17	6				5		6/100	
13	Промышленные химические производства	3	18	2		28		17		2/7	Рейтинг-контроль № 3. Тест.

№ п/п	Раздел (тема) дисциплины	Семестр		Виды учебной работы, включая самостоятельную работу студентов и трудоемкость (в часах)						Объем учебной работы с применением интерактивных методов (в часах / %)	Формы текущего контроля успеваемости (по неделям семестра), форма промежуточной аттестации (по семестрам)
		Неделя семестра		Лекции	Практические занятия	Лабораторные работы	Контрольные	СРС	КП / КР		
	Экзамен										36
	Всего	3		36		36		72		36/50	36 3 рейтинг-контроля
4 семестр											
1	Иерархическая структура математической модели процессов в реакторе.	4	1-2	2				6		2/100	
2	Физико-химические закономерности химических превращений	4	3-4	2		8		12		2/20	
3	Гомогенный химический процесс Основные положения и определения.	4	5-6	2				9		2/100	Рейтинг - контроль № 1.
4	Гетерогенный (некаталитический) химический процесс	4	7-8	2				9		2/100	
5	Каталитический процесс	4	9-10	2				9		2/100	
6	Изотермические процессы в реакторе	4	11-14	4				12		4/100	Рейтинг - контроль № 2.
7	Неизотермические процессы в химических реакторах	4	15-16	2				2		2/100	
8	Виды промышленных химических реакторов	4	17-18	2		10		13		2/17	Рейтинг - контроль № 3.
	Зачет										3 рейтинг-контроля
	Всего:	4		18		18		72		18/50	
Итого за 3, 4 семестр				54		54		144		54/60	экзамен / зачет

4.1. Теоретический курс

3 семестр

Тема 1. Химическая технология – наука об экономически, экологически и социально обоснованных способах и процессах переработки сырья с изменением его состава и свойств путем проведения химических и физико-химических превращений в предметы потребления и средства производства. Объект химической технологии. Проблемы и пути развития химической технологии и химических производств (*Лекция 1*).

Тема 2. Химическое производство. Иерархическая структура, состав и компоненты химического производства (*Лекция 2*). Качественные и количественные показатели эффективности химического производства (технологические, технико-экономические, эксплуатационные и социальные показатели). (*Лекция 3*)

Тема 3. Сырьевые ресурсы. Классификация. Обогащение сырья. Вторичное сырье, отходы. Вода и ее подготовка. Организация водооборота на химическом предприятии (*Лекция 4, 5*). Энергетика в химической промышленности. Классификация и виды энергии. Первичные и вторичные энергоресурсы (*Лекция 6*).

Тема 4. Химический и химико-технологический процесс. Методологические основы химической технологии. Оборудование химического производства (*Лекция 7*).

Тема 5. Состав ХТС. Элементы ХТС (*Лекция 8*). Связи элементов ХТС. Классификация связей. Структура связей в ХТС (*Лекция 9*).

Тема 6. Виды моделей ХТС. Описательные и графические модели. Назначение, применение и взаимосвязь моделей. Системный подход к выбору при синтезе и анализе ХТС (*Лекция 10*).

Тема 7. Состояние ХТС. Параметры потоков. Состояние элемента. Расчет ХТС (*Лекция 11*).

Тема 8. Свойства ХТС как системы. Появление в ХТС новых качественных свойств, не характерных для отдельных элементов: взаимосвязанность режимов элементов, различие оптимальности элемента одиночного и в системе, устойчивость и существование стационарных режимов и др. (*Лекция 12*).

Тема 9. Эксергетический баланс. Эксергетический анализ (*Лекция 13*).

Тема 10. Понятие и задачи синтеза ХТС. Основные этапы разработки ХТС. Роль математических и эвристических методов (*Лекция 14*).

Тема 11. Основные концепции при синтезе ХТС. Содержание и способы реализации: полное использование сырьевых и энергетических ресурсов, минимизация отходов, оптимальное использование аппаратуры (*Лекция 15-17*)

Тема 13. Технология основных химических продуктов (серная кислота, аммиак, азотная кислота, полистирол, переработка нефти, природного газа и др.). Построение ХТС конкретного производства – получение полистирола различными способами (*Лекция 18*).

4 семестр

Тема 1. Иерархическая структура математической модели процессов в реакторе.

Определение и назначение химического реактора. Реакторы в химических и нехимических отраслях промышленности. Систематизация процессов в химическом реакторе по масштабу их протекания. Иерархическая структура математической модели процессов в реакторе (*Лекция 1*).

Тема 2. Физико-химические закономерности химических превращений – стехиометрические, термодинамические, кинетические.

Показатели химического превращения – степень превращения, выход продукта, интегральная и дифференциальная селективность, скорости реакции и превращения реагентов. Пути повышения эффективности химических превращений на основе знания их физико-химических свойств (*Лекция 2*).

Тема 3. Гомогенный химический процесс.

Понятие химического процесса. Классификация химических процессов по различным признакам – химическим, фазовым и стационарности. Гомогенный химический процесс. Влияние химических признаков и условий протекания процессы на его показатели. Способы интенсификации. Понятие оптимальных температур. Оптимальные температуры для обратимых и необратимых экзо- и эндотермических процессов. (*Лекция 3*).

Тема 4. Гетерогенный (некаталитический) химический процесс.

Структура процесса и его составляющие. Наблюдаемая скорость химического превращения. Режимы протекания процесса, лимитирующая стадия. Гетерогенный процесс "газ (жидкость) - твердое", "газ (жидкость) - жидкость". Обоснование выбора модели, построение и ее анализ. Наблюдаемая скорость превращения и области протекания процесса. Пути интенсификации для различных режимов работы (*Лекция 4*).

Тема 5. Каталитический процесс.

Определение, классификация, примеры. Гомогенный и гетерогенный катализ. Гетерогенный катализ на твердом катализаторе. Пути интенсификации каталитических процессов (*Лекция 5*).

Тема 6. Изотермические процессы в реакторе.

Классификация процессов в реакторах по различным признакам – вид химического процесса, организация потоков реагентов, организация тепловых потоков. Влияние структуры потока, стационарности режима, параметров и условий протекания процесса, вида химической реакции и ее параметров на профили концентраций и показателей процесса в реакторе (*Лекция 6*).

Сравнение эффективности работы реакторов, описываемых различными моделями – идеального смешения и вытеснения. Процессы в реакторах с переносом вещества, отличным от идеального смешения и вытеснения. Модели процессов, области их применения и сопоставление с моделями «идеальных» процессов (*Лекция 7*).

Тема 7. Неизотермические процессы в химических реакторах.

Организация тепловых потоков и режимов в химических реакторах. Распределение температуры и концентраций (степени превращения) в реакторе в режимах идеального смешения и распределения, адиабатическом и с теплообменом. Связь температуры и степени превращения в адиабатическом процессе. Сопоставление с изотермическим режимом (*Лекция 8*).

Тема 8. Виды промышленных химических реакторов.

Конструкции промышленных реакторов для проведения процессов (гомогенных, гетерогенных, каталитических). Выбор типа реактора, особенности конструкции и режима (*Лекция 9*).

4.2. Перечень тем лабораторных занятий

3 семестр

Лабораторное занятие 1. Инструктаж по ТБ. Ознакомление с лабораторным курсом дисциплины. Расчет расходных коэффициентов. (4 часа). Выдача задания на выполнение самостоятельной работы.

Лабораторное занятие 2. Составление материальных балансов (4 часа). Выдача задания на выполнение самостоятельной работы.

Лабораторное занятие 3. Выполнение лабораторных работ №№ 1-3: "Электролитическое получение гидроксида натрия и хлора", "Приготовление и испытание пленкообразующих веществ", "Получение мыла". Рейтинг-контроль № 1. Защита работ (4 часа).

Лабораторное занятие 4. Выполнение лабораторной работы №№ 1-3. Защита работ (4 часа).

Лабораторное занятие 5. Выполнение лабораторной работы №№ 1-3. Защита работ (4 часа).

Лабораторное занятие 6. Проверка самостоятельных работ, защита лабораторных работ. Рейтинг-контроль № 2 (4 часа).

Лабораторное занятие 7. Выполнение лабораторной работы № 4 "Получение стекла". Защита работы (4 часа).

Лабораторное занятие 8. Составление энергетических балансов (4 часа).

Лабораторное занятие 9. Итоговый рейтинг-контроль знаний студентов № 3. Допуск к экзамену (4 часа).

4 семестр

Лабораторное занятие 1. Инструктаж по ТБ. Ознакомление с лабораторным курсом дисциплины. Выдача задания на выполнение лабораторных работ (4 часа).

Лабораторное занятие 2. Выполнение лабораторной работы с элементами научного исследования «Влияние мольного соотношения сырьевых компонентов на технологические параметры работы реактора идеального смешения». Защита работы. (4 часа)

Лабораторное занятие 3. Выполнение лабораторной работы «Моделирование процесса проведения последовательной необратимой реакции $A \rightarrow B \rightarrow C$ с применением реактора идеального смешения, идеального вытеснения и каскада РИС». (4 часа).

Лабораторное занятие 4. Выполнение лабораторной работы "Моделирование процесса проведения последовательной обратимой реакции с применением реактора идеального смешения, идеального вытеснения и каскада РИС". (4 часа).

Лабораторное занятие 5. Итоговый рейтинг-контроль знаний студентов № 3. Защита работ (2 часа).

5. ОБРАЗОВАТЕЛЬНЫЕ ТЕХНОЛОГИИ

Для достижения планируемых результатов обучения, в дисциплине «Общая химическая технология» используются различные образовательные технологии:

1. *Информационно-развивающие технологии*, направленные на овладение большим запасом знаний, запоминание и свободное оперирование ими.

Используется лекционно-семинарский метод, самостоятельное изучение литературы, применение новых информационных технологий для самостоятельного пополнения знаний, включая использование технических и электронных средств информации.

2. *Деятельностные практико-ориентированные технологии*, направленные на формирование системы профессиональных практических умений при проведении экспериментальных исследований, обеспечивающих возможность качественно выполнять профессиональную деятельность.

3. *Развивающие проблемно-ориентированные технологии*, направленные на формирование и развитие проблемного мышления, мыслительной активности, способности проблемно мыслить, видеть и формулировать проблемы, выбирать способы и средства для их решения.

Используются виды проблемного обучения: освещение основных проблем на лекциях, учебные дискуссии, коллективная мыслительная деятельность в группах при выполнении лабораторных работ,

Личностно-ориентированные технологии обучения, обеспечивающие в ходе учебного процесса учет различных способностей обучаемых, создание необходимых условий для развития их индивидуальных способностей, развитие активности личности в учебном процессе. Личностно-ориентированные технологии обучения реализуются в результате индивидуального общения преподавателя и студента при выполнении домашних индивидуальных заданий, подготовке индивидуальных отчетов по лабораторным работам.

4. Для целенаправленного и эффективного формирования запланированных компетенций у обучающихся, выбраны следующие сочетания форм организации учебного процесса и методов активизации образовательной деятельности:

- при выполнении лабораторных работ: работа в команде, метод выборочных ответов, исследовательский метод, анализ конкретных ситуаций (case-study);

- при чтении лекций: интерактивная лекция, опережающая самостоятельная работа, "мозговой штурм" (выборочно по списку группы определяются студенты, которые отвечают на вопросы преподавателя по предыдущей теме лекционного курса);

В рамках работы над содержанием дисциплины использованы следующие формы работ:

- публичная защита рефератов;

- научные студенческие конференции по итогам защиты рефератов;

- лабораторные исследования с дальнейшей интерпретацией полученных данных.

6. ОЦЕНОЧНЫЕ СРЕДСТВА ДЛЯ ТЕКУЩЕГО КОНТРОЛЯ УСПЕВАЕМОСТИ, ПРОМЕЖУТОЧНОЙ АТТЕСТАЦИИ ПО ИТОГАМ ОСВОЕНИЯ ДИСЦИПЛИНЫ И УЧЕБНО-МЕТОДИЧЕСКОЕ ОБЕСПЕЧЕНИЕ САМОСТОЯТЕЛЬНОЙ РАБОТЫ СТУДЕНТОВ

6.1. Формирование рейтинговой оценки. Критерии и методы оценки качества знаний студентов по дисциплине «Общая химическая технология»

Текущий контроль знаний студентов осуществляется посредством рейтинговой оценки знаний студентов.

В соответствии с рейтинговой системой, текущий контроль производится трижды в течение семестра путем балльной оценки качества усвоения теоретического материала (ответы на вопросы) и результатов практической деятельности (решение задач, выполнение заданий, решение проблем).

Промежуточная аттестация (экзамен, зачет) проводится в конце семестра также путем балльной оценки. Итоговый рейтинг определяется суммированием баллов текущей оценки в течение семестра и баллов промежуточной аттеста-

ции в конце семестра по результатам зачета. Максимальный итоговый рейтинг соответствует 100 баллам.

При оценке знаний студентов преподаватель должен руководствоваться следующими критериями для обеспечения объективного подхода к выставлению оценок «отлично», «хорошо», «удовлетворительно» и «неудовлетворительно»:

- оценка «отлично» выставляется за глубокие, исчерпывающие ответы на вопросы экзаменационного билета, изложенные последовательно, грамотно, с обоснованием представленных положений, использованием не только конспекта лекций и учебника, но и монографической литературы;

- оценка «хорошо» выставляется за правильные ответы на вопросы экзаменационного билета, причем они должны быть изложены грамотно и по существу вопроса, без существенных неточностей;

- оценка «удовлетворительно» выставляется за такие ответы, в которых частично изложен основной материал, но не приводятся детали, допущены неточности в формулировках, нарушена последовательность изложения, допущено недостаточное знание практических вопросов;

- оценка «неудовлетворительно») выставляется за отсутствие ответов на два вопроса билета, или неполные ответы на них, в которых допущены существенные ошибки.

Пересчет итогового рейтингового балла в оценку приведен в таблице.

Таблица

Шкала пересчета итогового рейтингового балла в оценку

Итоговый рейтинговый балл	Оценка
≥ 91	отлично
75-90	хорошо
60-74	удовлетворительно
<60	неудовлетворительно

6.2. Вопросы к рейтинг-контролю.

3 семестр

Пример тестов к рейтинг-контролю № 1.

1. Естественная прикладная наука о способах и процессах производства промышленных химических продуктов - это:

- органическая химия
- химическая технология
- физическая химия
- неорганическая химия.

2. Объектом химической технологии являются:

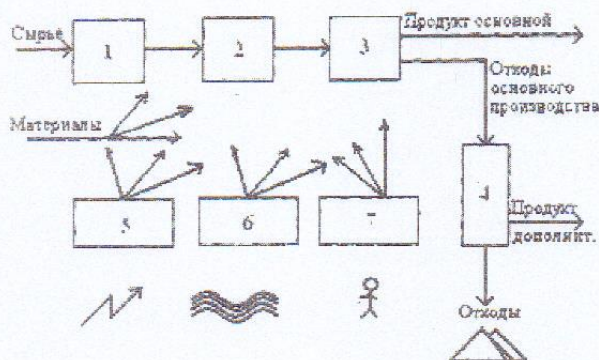
- методы химической технологии
- химическое производство
- металлургия
- химические процессы.

3. Производство продуктов на основе процессов, происходящих в живой клетке относится к:
- технологии основного органического синтеза
 - высокомолекулярной технологии
 - биотехнологии
 - производству органических препаратов
4. Производство органических реактивов, препаратов и лекарственных веществ относится к:
- тонкому органическому синтезу
 - биотехнологии
 - основному органическому синтезу
 - нефтехимическому синтезу.
5. Глобальными проблемами человечества, которые решает химическая технология являются:
- продовольствие
 - экология
 - защита животного и растительного мира .
6. Общая структура химического производства включает в себя подготовку и переработку сырья, выделение продукта, утилизацию отходов, подготовку вспомогательных материалов, водоподготовку, энергетическую систему и систему управления, которые называются:
- функциональными частями
 - составными частями производства
 - составляющими производства
 - стадиями производства
7. Сырье, вспомогательные материалы, продукты, отходы производства, энергию классифицируют как:
- переменные компоненты производства
 - постоянные компоненты производства
 - компоненты производства
 - все перечисленное.
8. Строительные конструкции, аппаратуру, устройства контроля и управления, обслуживающий персонал относят к:
- переменным компонентам производства
 - основным компонентам производства
 - постоянным компонентам производства
 - все перечисленное
9. Вещества и материалы, не подлежащие дальнейшей переработке и направляемые на утилизацию называют:
- отходами производства
 - полупродуктами
 - вспомогательными материалами
 - некондиционными продуктами
10. Химические вещества, поступающие на переработку, называются:
- расходными материалами
 - сырьем
 - исходными материалами
 - все перечисленное
11. Основные химические вещества, получаемые в результате переработки сырья и предназначенные для потребления, называются:
- продуктами
 - полупродуктами

- синтезируемыми веществами

- продуктами реакции

12. Установите соответствие функционального элемента с его обозначением (номером) в структуре химического производства.



а) выделение продукта; б) санитарная очистка и утилизация отходов; в) подготовка сырья; г) водоподготовка; д) химическая переработка сырья; е) энергетическая система; ж) система управления.

- 1-ж, 2-д, 3-а., 4-б, 5-е, 6-г, 7-в

- 1-в, 2-е, 3-а., 4-б, 5-д, 6-г, 7-ж

- 1-в, 2-д, 3-а., 4-б, 5-е, 6-г, 7-ж.

Пример тестов к рейтинг-контролю № 2

1. Общая химическая технология изучает:

- массообменные процессы
- химические процессы
- гидромеханические процессы
- тепловые процессы.

2. Совокупность параметров, определяющих условия работы аппарата или системы аппаратов:

- технологический режим
- технологическая карта
- технологическая схема
- оптимальные условия

3. В совокупном химико-технологическом процессе выделяют массообменные процессы. Выберите массообменный из перечисленных:

- охлаждение
- кристаллизация
- дробление
- фильтрация

4. В совокупном химико-технологическом процессе выделяют механические и гидромеханические процессы. Выберите механический из перечисленных:

- дробление
- экстракция
- растворение
- фильтрация

5. Трубопроводы для внутризаводского и внутрицехового перемещения потоков относятся к:

- строительно-монтажным конструкциям
- оборудованию, предназначенному для осуществления химико-технологического процесса
- к дополнительному оборудованию

6. Аппаратура контроля и управления ХТП включает в себя:

- краны, вентили, задвижки, заслонки
- трубопроводы для внутризаводского и внутрицехового перемещения потоков газа, жидкости и их смесей между аппаратами и машинами
- механические устройства для обеспечения технологического процесса

- датчики состояния потоков, первичные преобразователи, отображающие приборы, системы управления, исполнительные механизмы.

7. Дополните правильное определение:

«ХТС представляет собой совокупность взаимосвязанных технологическими потоками и действующих как одно целое аппаратов, в которых осуществляется определенная последовательность технологических операций – _____»

- химические превращения, выделение целевых продуктов.
- подготовка сырья к химическим превращениям, химические превращения.
- подготовка сырья к химическим превращениям, химические превращения, выделение и очистка целевых продуктов
- подготовка сырья к химическим превращениям, выделение и очистка целевых продуктов

8. В составе и структуре ХТС выделяют функциональные подсистемы. Часть ХТС, осуществляющая переработку сырья, относится к:

- а) технологической подсистеме
- б) энергетической подсистеме
- в) подсистеме управления
- а) и б) вместе

9. В составе и структуре ХТС выделяют масштабные подсистемы для исследования. Эти подсистемы систематизируют в виде их иерархической последовательности по масштабным уровням. Отдельные аппараты относят к:

- первому масштабному уровню
- второму масштабному уровню
- третьему масштабному уровню
- четвертому масштабному уровню

10. В иерархической последовательности состава и структуры ХТС узлы и агрегаты относят к:

- первому масштабному уровню
- третьему масштабному уровню
- второму масштабному уровню
- четвертому масштабному уровню

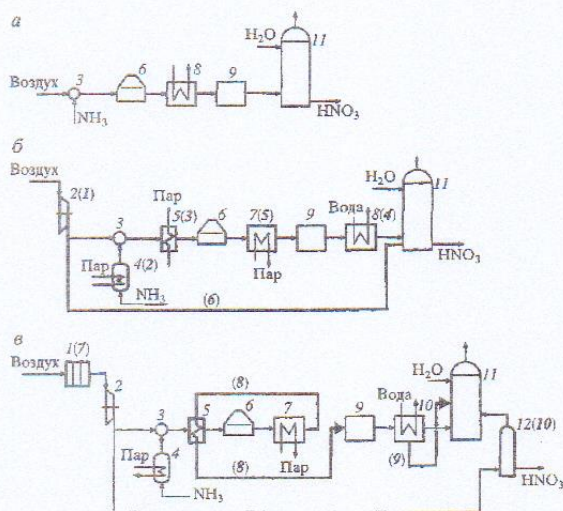
Пример тестов к рейтинг-контролю № 3

1. Каким ученым было введено понятие эксергия:

- Кантом
- Рантом
- Менделеевым
- Клайпероном

2. Синоним эксергии – это:
 - максимальная работоспособность потока;
 - максимальная работа;
 - работа, выполненная системой.
3. Экспергетический КПД определяется по формуле:
 - $\eta_D = \Sigma E_{ВХ} / \Sigma E_{ВЫХ}$.
 - $\eta_D = \Sigma E_{ПОЛ} / \Sigma E_{ВЫХ}$.
 - $\eta_D = \Sigma E_{ПОЛ} / \Sigma E_{ВХ}$.
4. В чем различие терминов "потери эксергии" и "потери энергии":
5. Каковы задачи синтеза ХТС?
6. Опишите научный и инженерный подходы к созданию ХТС.
7. Опишите эволюцию создания ХТС при разработке производства азотной кислоты.

ты.



8. Если в процессе нельзя увеличить выход продукта, как можно добиться более полного использования сырья?
9. Что такое комбинированные производства, сбалансированные ХПП? Как они взаимосвязаны?
10. Назовите способы уменьшения энергетических затрат в химическом производстве.
11. Что такое регенерация и утилизация теплоты и энергии в производстве? Приведите примеры.
12. Как Вы понимаете концепцию минимизацию отходов при разработке ХТС?
13. Назовите способы сокращения отходов химического производства.
14. Как Вы понимаете концепцию эффективного использования оборудования при разработке ХТС?
15. Назовите способы уменьшения капитальных затрат на технологическое оборудование химического производства. Приведите примеры.
16. Полистирол, его характеристики.
17. Напишите формулу ПС.
18. Запишите уравнение реакции получения ПС.
19. Нарисуйте и опишите технологическую схему производства ПС в блоке
20. Опишите процесс получения ПС суспензионным методом.
21. Принцип получения пенополистирола.
22. Применение ПС.

4 семестр
Рейтинг-контроль № 1.

1. Понятие химического реактора.
2. Назначение химического реактора.
3. Структурные элементы химического реактора (реакционный элемент, устройства ввода и вывода, смешения, разделения и распределения потоков, теплообменные элементы).
4. Что такое моделирование и модель процесса?
5. Последовательность построения математической модели химического реактора.
6. Чем различаются физическое и математическое моделирование? Почему для исследования химических процессов и реакторов надо использовать математическое моделирование?
7. Иерархическая структура математической модели процесса в химическом реакторе.
8. Классификация процессов в химическом реакторе и их математических моделей.
9. Дайте определения и формулы для расчета степени превращения, выхода продукта и избирательности процесса по продукту. Покажите связь между ними.
10. Пути повышения эффективности химических превращений.
11. Классификация химических процессов по физико-химическим признакам.
12. Классификация химических процессов по фазовому состоянию реагентов.

Рейтинг-контроль № 2

13. Определение гомогенного химического процесса. Приведите пример такого процесса.
14. Понятие оптимальных температур. Оптимальные температуры для обратимых и необратимых экзо- и эндотермических процессов.
15. Понятие гетерогенного (некаталитического) химического процесса.
16. Структура гетерогенного процесса и его стадии.
17. Понятие наблюдаемой скорости превращения, режимов протекания процесса, лимитирующей стадии.
18. Гетерогенный химический процесс "газ (жидкость) - твердое". Обоснование, построение и анализ математической модели для реакций горения (модель "сжимающаяся сфера").
19. Гетерогенный химический процесс "газ (жидкость) - жидкость". Обоснование, построение и анализ математической модели. Области протекания процесса. Пути интенсификации режимов процесса.
20. Понятие катализа и катализатора.
21. Гомогенный и микрогетерогенный каталитические процессы.

22. Гетерогенный катализ на твердом катализаторе. Обоснование, построение и анализ математической модели на каталитической поверхности и в пористом зерне катализатора.
23. Наблюдаемая скорость превращения и области протекание гетерогенного катализа. Пути интенсификации каталитических процессов.

Рейтинг-контроль № 3

24. Классификация химических реакторов.
25. Реакторы идеального смешения и идеального вытеснения. Математические модели данных видов реакторов.
26. Сравнение эффективности работы реакторов, описываемых различными моделями – идеального смешения и вытеснения.
27. Организация тепловых потоков и режимов в химических реакторах.
28. Распределение температуры и концентраций (степени превращения) в реакторе в режимах идеального смешения и вытеснения, адиабатическом и с теплообменом.
29. Связь температуры и степени превращения в адиабатическом процессе.
30. Число и устойчивость стационарных режимов в адиабатическом реакторе идеального смешения и автотермическом реакторе идеального вытеснения.

6.3. Пример задания к выполнению лабораторной работы и вопросов к защите

Лабораторная работа "Электролитическое получение хлора и КОН" ***Задание***

1. Изучить теоретические основы данной работы, ознакомиться с конструкцией установки и методикой проведения эксперимента.
2. Получить у преподавателя допуск к работе и задание на проведение лабораторной работы.
3. В соответствии с заданием провести эксперимент по получению электролитическим методом хлора и гидроксида калия.
4. Провести анализ католита. Рассчитать выход продукта по току.
5. Составить материальный баланс по иону калия.
6. Составить отчет о работе.

Контрольные вопросы к защите работы

1. Что такое электролиз и для чего его применяют?
2. Сущность электролиза водных растворов.
3. Законы Фарадея.
4. Расскажите о процессе электролиза хлорида калия и хлорида натрия.
5. Влияет ли концентрация исходного раствора на выход готовых продуктов и каким образом?

6. Каким образом влияют силовые характеристики тока на выход готового продукта?
7. Объясните конструкцию и принцип работы модельной установки электролиза.
8. Каким образом ведут расчет количества компонентов, образовавшихся в результате электролиза раствора.
9. Опишите принцип составления материального баланса.

6.4. Темы для самостоятельного изучения

Самостоятельная работа студентов обеспечивается учебной литературой, представленной в библиотеке ВлГУ, электронным залом ВлГУ, Интернет-ресурсами, доступом к электронным библиотечным фондам (ЭБС «Лань», «Консультант Студента» и др.)

При решении задач на занятиях и самостоятельно предусмотрены многовариантные условия задачи, что дает возможность студенту подойти индивидуально к решению поставленных задач.

3 семестр

1. Химическая технология – наука об экономически, экологически и социально обоснованных способах и процессах переработки сырья с изменением его состава и свойств путем проведения химических и физико-химических превращений в предметы потребления и средства производства.
2. Объект химической технологии.
3. Проблемы и пути развития химической технологии и химических производств.
4. Химическое производство.
5. Структура, состав и компоненты химического производства.
6. Качественные и количественные показатели эффективности химического производства (технологические, технико-экономические, эксплуатационные и социальные показатели).
7. Сырьевые ресурсы. Классификация.
8. Вторичное сырье, отходы.
9. Вода и ее подготовка.
10. Организация водооборота на химическом предприятии.
11. Энергетика в химической промышленности.
12. Классификация и виды энергии.
13. Первичные и вторичные энергоресурсы.
14. Методы химической технологии.
15. Иерархическая организация процессов в химической технологии.
16. Химико-технологический процесс.
17. Методологические основы химической технологии.
18. Состав ХТС.
19. Элементы ХТС.
20. Технологические связи элементов ХТС.

21. Технологические связи. Их схемы и назначения.
22. Виды моделей ХТС.
23. Описательные и графические модели.
24. Назначение, применение и взаимосвязь моделей.
25. Системный подход к выбору при синтезе и анализе ХТС.
26. Понятие, задачи и показатели результатов анализа ХТС – материальный и тепловой балансы, надежность и безопасность функционирования.
27. Свойства ХТС как системы.
28. Появление в ХТС новых качественных свойств, не характерных для отдельных элементов: взаимосвязанность режимов элементов, различие оптимальности элемента одиночного и в системе, устойчивость и существование стационарных режимов и др.
29. Основа материального и теплового баланса – закон сохранения массы и энергии.
30. Методика составления балансов ХТС.
31. Материальный баланс для механических, массообменных и реакционных элементов и подсистем.
32. Энергетический и эксергетический балансы.
33. Эксергетический анализ.
34. Понятие и задачи синтеза ХТС.
35. Основные этапы разработки ХТС.
36. Роль математических и эвристических методов.
37. Основные концепции при синтезе ХТС.
38. Содержание и способы реализации: полное использование сырьевых и энергетических ресурсов, минимизация отходов, оптимальное использование аппаратуры.
39. Технология основных химических продуктов (серная кислота, аммиак, азотная кислота, стирол, переработка нефти, газа). Построение ХТС конкретного производства, направления создания безотходных производств.

4 семестр

1. Определение и назначение химического реактора.
2. Реакторы в химических и нехимических отраслях промышленности.
3. Обзор типов химических реакторов, их структурные элементы, основные процессы и явления в них.
4. Физическое и математическое моделирование, их место в инженерно-химических исследованиях. Место и значение натурального и вычислительного эксперимента.
5. Систематизация процессов в химическом реакторе по масштабу их протекания.
6. Иерархическая структура математической модели процессов в реакторе.
7. Физико-химические закономерности химических превращений – сте-

хиометрические, термодинамические, кинетические.

8. Показатели химического превращения – степень превращения, выход продукта, интегральная и дифференциальная селективность, скорости реакции и превращения реагентов.

9. Пути повышения эффективности химических превращений на основе знания их физико-химических свойств.

10. Понятие химического процесса. Классификация химических процессов по различным признакам – химическим, фазовым и стационарности.

11. Гомогенный химический процесс.

12. Влияние химических признаков и условий протекания процессы на его показатели. Способы интенсификации.

13. Понятие оптимальных температур. Оптимальные температуры для обратимых и необратимых экзо- и эндотермических процессов.

14. Структура процесса и его составляющие. Наблюдаемая скорость химического превращения.

15. Режимы протекания процесса, лимитирующая стадия. Гетерогенный процесс "газ (жидкость) - твердое", "газ (жидкость) - жидкость". Обоснование выбора модели, построение и ее анализ.

16. Наблюдаемая скорость превращения и области протекания процесса. Пути интенсификации для различных режимов работы.

17. Гомогенный и гетерогенный катализ.

18. Гетерогенный катализ на твердом катализаторе. Пути интенсификации каталитических процессов.

19. Классификация процессов в реакторах по различным признакам – вид химического процесса, организация потоков реагентов, организация тепловых потоков.

20. Обоснование и построение математических моделей процесса в реакторах.

21. Влияние структуры потока (идеальное смешение и вытеснение), стационарности режима (проточный, периодический), параметров и условий протекания процесса (температура, давление, концентрация, объем реакционной зоны, время), вида химической реакции и ее параметров на профили концентраций и показателей процесса в реакторе (степень превращения, выход продукта, селективность). Основные расчеты процессы в реакторе.

22. Сравнение эффективности работы реакторов, описываемых различными моделями – идеального смешения и вытеснения.

23. Процессы в реакторах с переносом вещества, отличным от идеального смешения и вытеснения. Модели процессов, области их применения и сопоставление с моделями «идеальных» процессов.

24. Организация тепловых потоков и режимов в химических реакторах.

25. Распределение температуры и концентраций (степени превращения) в реакторе в режимах идеального смешения и распределения, адиабатическом и с теплообменом.

26. Связь температуры и степени превращения в адиабатическом процессе. Сопоставление с изотермическим режимом.
27. Число и устойчивость стационарных режимов в адиабатическом реакторе идеального смешения и изотермическом реакторе идеального вытеснения.
28. Конструкции промышленных реакторов для проведения процессов (гомогенных, гетерогенных, каталитических).
29. Выбор типа реактора, особенности конструкции и режима.

6.5. Темы рефератов

3 семестр

1. Производство простого и двойного суперфосфата.
2. Производство нитроаммофоски.
3. Получение гидроксида натрия методом мембранного электролиза.
4. Производство метанола.
5. Получение этанола из непищевого сырья.
6. Производство мембран из целлюлозы и ее соединений.
7. Технологии получения химических продуктов из пищевого сырья.
8. Производство листового стекла.
9. Получение глиняного кирпича.
10. Получение полимеров из природных материалов.
11. Производство антибиотиков и витаминов.
12. Производство пива.
13. Получение волокна из полиэтилентерефталата.
14. Получение мембран из полиэтилена.
15. Получение нетканых материалов из полиэтилентерефталата.
16. Производство карбамида.
17. Переработка нефти. Получение химических продуктов из нефти.
18. Переработка природного газа. Получение химических продуктов из природного газа.

4 семестр

1. Химические реакторы в производстве полистирола непрерывной полимеризацией в массе
2. Промышленные реакторы в производстве карбамида.
3. Химические реакторы в производстве метанола при давлении 5 МПа
4. Реакторы в производстве портландцемента по мокрому способу
5. Реакторы в производстве портландцемента по сухому способу
6. Химические реакторы в производстве этилового спирта каталитической гидратацией этилена в паровой фазе
7. Реакторы в производстве ацетилена из карбида кальция
8. Схема дегидрирования бутана в кипящем слое катализатора
9. Промышленные реакторы в переработке прямого коксового газа
10. Химические реакторы в производстве формальдегида

11. Реакторы при получении ацетальдегида гидратацией ацетилена
12. Производство бутадиен-стирольного каучука. Применение реакторов.
13. Получение фосфорной кислоты экстракционным методом. Применение экстракторов
14. Политермические химические реакторы
15. Реакторы с теплообменом
16. Применение реакторов идеального вытеснения в промышленности
17. Каскад реакторов идеального смешения. Примеры промышленного применения.
18. Многослойные каталитические реакторы

6.6. Вопросы к экзамену (3 семестр).

1. Понятие химической технологии. Объект, методы исследования химической технологии. Классификация химической технологии.
2. Проблемы и пути развития химической технологии и химических производств.
3. Понятие о химическом производстве. Требования, предъявляемые к химическому производству.
4. Структура химического производства.
5. Компоненты и состав химического производства.
6. Техничко-экономические показатели эффективности работы производства.
7. Эксплуатационные и социальные показатели работы производства.
8. Технологические критерии эффективности ХТП.
9. Сырьевые ресурсы. Классификация. Обогащение сырья.
10. Вторичное сырье, отходы.
11. Вода и ее подготовка.
12. Организация водооборота на химическом предприятии.
13. Энергетика в химической промышленности.
14. Классификация и виды энергии.
15. Первичные и вторичные энергоресурсы.
16. Химические процессы и их классификация.
17. Классификация ХТП.
18. Методология и оборудование химического производства.
19. Понятие ХТС, элементов, связей.
20. Функциональные и масштабные подсистемы.
21. Иерархическая структура ХТС.
22. Классификация элементов ХТС.
23. Классификация связей ХТС.
24. Виды связей в ХТС.
25. Классификация моделей ХТС.
26. Виды качественных моделей ХТС.
27. Виды математических моделей ХТС.

28. Системный подход к выбору при синтезе и анализе ХТС.
29. Параметры потоков. Состояние элемента.
30. Расчет ХТС.
31. Материальный баланс элемента ХТС с химическими превращениями и без них.
32. Тепловой баланс элемента ХТС.
33. Свойства ХТС как системы.
34. Взаимосвязанность режимов элементов ХТС, различие оптимальности элемента одиночного и в системе, устойчивость и существование стационарных режимов.
35. Материальный баланс для механических, массообменных и реакционных элементов и подсистем.
36. Энергетический баланс.
37. Эксергетический баланс. Эксергетический анализ.
38. Основные этапы разработки ХТС.
39. Роль математических и эвристических методов при разработке ХТС..
40. Основные концепции при синтезе ХТС.
41. Полное использование сырьевых и энергетических ресурсов, минимизация отходов, оптимальное использование аппаратуры.

6.7. Вопросы к зачету (4 семестр)

1. Определение и назначение химического реактора.
2. Реакторы в химических и нехимических отраслях промышленности.
3. Обзор типов химических реакторов, их структурные элементы, основные процессы и явления в них.
4. Физическое и математическое моделирование, их место в инженерно-химических исследованиях. Место и значение натурального и вычислительного эксперимента.
5. Систематизация процессов в химическом реакторе по масштабу их протекания.
6. Иерархическая структура математической модели процессов в реакторе.
7. Физико-химические закономерности химических превращений – стехиометрические, термодинамические, кинетические.
8. Показатели химического превращения – степень превращения, выход продукта, интегральная и дифференциальная селективность, скорости реакции и превращения реагентов.
9. Пути повышения эффективности химических превращений на основе знания их физико-химических свойств.
10. Понятие химического процесса. Классификация химических процессов по различным признакам – химическим, фазовым и стационарности.
11. Гомогенный химический процесс.
12. Влияние химических признаков и условий протекания процессы на

его показатели. Способы интенсификации.

13. Понятие оптимальных температур. Оптимальные температуры для обратимых и необратимых экзо- и эндотермических процессов.

14. Структура процесса и его составляющие. Наблюдаемая скорость химического превращения.

15. Режимы протекания процесса, лимитирующая стадия. Гетерогенный процесс "газ (жидкость) - твердое", "газ (жидкость) - жидкость". Обоснование выбора модели, построение и ее анализ.

16. Наблюдаемая скорость превращения и области протекания процесса. Пути интенсификации для различных режимов работы.

17. Гомогенный и гетерогенный катализ.

18. Гетерогенный катализ на твердом катализаторе. Пути интенсификации каталитических процессов.

19. Классификация процессов в реакторах по различным признакам – вид химического процесса, организация потоков реагентов, организация тепловых потоков.

20. Обоснование и построение математических моделей процесса в реакторах.

21. Влияние структуры потока (идеальное смешение и вытеснение), стационарности режима (проточный, периодический), параметров и условий протекания процесса (температура, давление, концентрация, объем реакционной зоны, время), вида химической реакции и ее параметров на профили концентраций и показателей процесса в реакторе (степень превращения, выход продукта, селективность). Основные расчеты процессы в реакторе.

22. Сравнение эффективности работы реакторов, описываемых различными моделями – идеального смешения и вытеснения.

23. Процессы в реакторах с переносом вещества, отличным от идеального смешения и вытеснения. Модели процессов, области их применения и сопоставление с моделями «идеальных» процессов.

24. Организация тепловых потоков и режимов в химических реакторах.

25. Распределение температуры и концентраций (степени превращения) в реакторе в режимах идеального смешения и распределения, адиабатическом и с теплообменом.

26. Связь температуры и степени превращения в адиабатическом процессе. Сопоставление с изотермическим режимом.

27. Число и устойчивость стационарных режимов в адиабатическом реакторе идеального смешения и изотермическом реакторе идеального вытеснения.

28. Конструкции промышленных реакторов для проведения процессов (гомогенных, гетерогенных, каталитических).

29. Выбор типа реактора, особенности конструкции и режима.

7. УЧЕБНО-МЕТОДИЧЕСКОЕ И ИНФОРМАЦИОННОЕ ОБЕСПЕЧЕНИЕ ДИСЦИПЛИНЫ (МОДУЛЯ)

а) основная литература

1. Христофорова И.А. Общая химическая технология. Химико-технологические расчеты в процессах электролиза, синтеза материалов и химических реакторах: учеб. Пособие / И.А. Христофорова; Владим. гос. ун-т. – Владимир: Изд-во ВлГУ, 2012. - 51 с. 72 экз. Электронная библиотека ВлГУ <http://e.lib.vlsu.ru/bitstream/123456789/2745/1/00273.pdf>.
2. Общая химическая технология [Электронный ресурс]: учеб. пособие / Закгейм А.Ю. - 3-е изд., перераб. и доп. - М. : Логос, 2012. Студенческая научная библиотека «Консультант студента» <http://www.studentlibrary.ru/book/ISBN9785987044971.html>.
3. Химическая кинетика. Теория и практика [Электронный ресурс] : учебное пособие / Г.Е. Заиков - Казань : Издательство КНИТУ, 2013. Студенческая электронная библиотека «Консультант студента» <http://www.studentlibrary.ru/book/ISBN9785788215181.html>.
4. Химическая технология переработки нефти и газа [Электронный ресурс] : учебное пособие / Н.Л. Солодова, Д.А. Халикова. - Казань : Издательство КНИТУ, 2012. Студенческая научная библиотека «Консультант студента» <http://www.studentlibrary.ru/book/ISBN9785788212203.html>.

б) дополнительная литература

1. Лабораторный практикум по общей химической технологии : учебное пособие для вузов по направлениям и специальностям в области химической технологии / В. А. Аверьянов [и др.] ; под ред. В. С. Бескова .— Москва : Бинном. Лаборатория знаний, 2010 .— 279 с. 10 экз. в библиотеке ВлГУ.
2. Технология нефтехимического синтеза [Электронный ресурс] : учебное пособие / Р.А. Ахмедьянова, А.П. Рахматуллина, Н.В. Романова. - Казань : Издательство КНИТУ, 2013. ЭБС «Консультант студента» <http://www.studentlibrary.ru/book/ISBN9785788214948.html>.
3. Технология простого суперфосфата [Электронный ресурс] : учебное пособие / С.В. Водошнянова, Р.Е. Фомина, О.Ю. Хацринова. - Казань : Издательство КНИТУ, 2012. Студенческая электронная библиотека «Консультант студента» <http://www.studentlibrary.ru/book/ISBN9785788212197.html>.
4. Проектанту-технологу [Электронный ресурс] : учебное пособие / А.А. Косточко, В.П. Курина. - Казань : Издательство КНИТУ, 2012. ЭБС «Консультант студента» <http://www.studentlibrary.ru/book/ISBN9785788213309.html>.

в) периодические издания:

- журнал «Известия ВУЗов. Химия и химическая технология»;
- журнал «Химическая промышленность сегодня»;
- журнал «Фундаментальные проблемы современного материаловедения»;
- журнал «Бутлеровские сообщения»;
- журнал «Башкирский химический журнал»;
- журнал «Известия ВУЗов. Прикладная химия и биотехнология»;
- журнал «Современные наукоемкие технологии»

г) интернет-ресурсы:

- сайты ведущих научных журналов по химической технологии;
- электронные библиотечные системы «Лань», ЭБС «Znanium», Студенческая электронная библиотека «Консультант студента», ЭБС «IPRbooks» и др. (бесплатный доступ через электронную библиотеку ВлГУ).

**8. МАТЕРИАЛЬНО-ТЕХНИЧЕСКОЕ ОБЕСПЕЧЕНИЕ
ДИСЦИПЛИНЫ (МОДУЛЯ)**

- 1) интерактивные лекции (наборы презентаций для прочтения лекций);
- 2) набор DVD-фильмов по различным производствам и процессам химической технологии;
- 3) лаборатория ОХТ для проведения лабораторных занятий (ауд. 430, корп. 1).

Рабочая программа дисциплины составлена в соответствии с требованиями ФГОС ВО по направлению 18.03.02 «Энерго- и ресурсосберегающие процессы в химической технологии, нефтехимии и биотехнологии»

Рабочую программу составил



д.т.н., профессор Христофорова И.А.

Рецензент
(представитель работодателя)

зам. генерального директора по
научно-технологическому развитию
ЗАО «Компания «СТЭС», к.т.н.
Лазарев Е.В.

Программа рассмотрена и одобрена на заседании кафедры ХТ.

Протокол № 8 от 1.04.15 года

Заведующий кафедрой

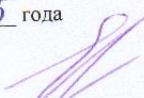


Панов Ю.Т.

Рабочая программа рассмотрена и одобрена на заседании учебно-методической комиссии направления 18.03.02 «Энерго- и ресурсосберегающие процессы в химической технологии, нефтехимии и биотехнологии»

Протокол № 9 от 1.04.15 года

Председатель комиссии



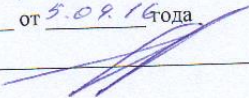
Панов Ю.Т.

**ЛИСТ ПЕРЕУТВЕРЖДЕНИЯ
РАБОЧЕЙ ПРОГРАММЫ ДИСЦИПЛИНЫ (МОДУЛЯ)**

Рабочая программа одобрена на 2016/17 учебный год

Протокол заседания кафедры № 1 от 5.09.16 года

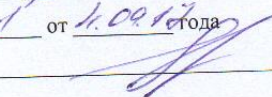
Заведующий кафедрой _____



Рабочая программа одобрена на 2017/18 учебный год

Протокол заседания кафедры № 1 от 1.09.17 года

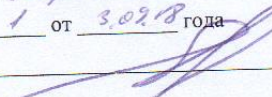
Заведующий кафедрой _____



Рабочая программа одобрена на 2018/19 учебный год

Протокол заседания кафедры № 1 от 3.02.18 года

Заведующий кафедрой _____



Рабочая программа одобрена на _____ учебный год

Протокол заседания кафедры № _____ от _____ года

Заведующий кафедрой _____

Рабочая программа одобрена на _____ учебный год

Протокол заседания кафедры № _____ от _____ года

Заведующий кафедрой _____

Рецензия

на рабочую программу дисциплины «Общая химическая технология» для студентов направления 18.03.02 «Энерго- и ресурсосберегающие процессы в химической технологии, нефтехимии и биотехнологии» очной формы обучения профессора кафедры ХТ Христофоровой И.А.

На рецензирование представлена рабочая программа дисциплины профессора Христофоровой И.А. для студентов направления 18.03.02 «Энерго- и ресурсосберегающие процессы в химической технологии, нефтехимии и биотехнологии» очной формы обучения.

В рабочей программе четко сформулирована цель освоения студентами данной дисциплины и задачи, выполнение которых позволяет достигнуть обозначенную цель.

В соответствии с ФГОС ВО в программе перечислены компетенции, в формировании которых участвует данная дисциплина. Определены и четко согласованы с соответствующими компетенциями результаты образования.

Объем дисциплины (8 ЗЕТ, 288 ч.) соответствует учебному плану направления. Тематический план дисциплины представлен с разбиением по неделям, с указанием количества всех форм занятий, в том числе в интерактивной форме. Перечислены контрольные мероприятия текущей и промежуточной аттестации по итогам освоения дисциплины. В части содержания дисциплины тематический план представлен достаточно подробно, что позволяет составить представление о материале лекционного курса, тематике лабораторных занятий и сделать вывод о том, что содержание дисциплины полностью соответствует современным тенденциям развития науки и техники в области химической технологии.

В рабочей программе содержатся оценочные средства в виде вопросов к экзамену, заданий для проведения рейтинг-контроля, которые позволяют преподавателю объективно оценить результаты освоения дисциплины в процессе и в конце обучения. Даны методические указания и учебно-методическое обеспечение самостоятельной работы студента как неотъемлемой составной части образовательного процесса.

Описаны технологии обучения, применяемые автором для активизации образовательного процесса для всех форм занятий: лекций, лабораторных занятий, самостоятельной работы.

В рабочей программе перечислена учебно-методическая литература, рекомендованная автором для изучения дисциплины: основная, которая формирует основные результаты образования и заявленные компетенции, и дополнительная (в том числе интернет-ресурсы), необходимая для более глубокого освоения основных положений дисциплины и развития творческих и интеллектуальных способностей студентов.

Заявленное в рабочей программе материально-техническое обеспечение позволяет реализовать заявленные задачи дисциплины и достигнуть поставленной цели.

Таким образом, представленная рабочая программа дисциплины «Общая химическая технология» профессора Христофоровой И.А., составлена в полном соответствии с требованиями ФГОС ВО и может быть использована при подготовке бакалавров направления «Энерго- и ресурсосберегающие процессы в химической технологии, нефтехимии и биотехнологии».

Рецензент:

зам. генерального директора по
научно-технологическому развитию
ЗАО «Компания «СТЭС», к.т.н.



Лавров Е.В.