

Министерство науки и высшего образования Российской Федерации
Федеральное государственное бюджетное образовательное учреждение
высшего образования
«Владимирский государственный университет
имени Александра Григорьевича и Николая Григорьевича Столетовых»
(ВлГУ)

Институт архитектуры, строительства и энергетики

УТВЕРЖДАЮ:
Директор института

С.Н. Авдеев
« 30 » 08 2021 г.

**РАБОЧАЯ ПРОГРАММА ДИСЦИПЛИНЫ
ОБЩАЯ ХИМИЧЕСКАЯ ТЕХНОЛОГИЯ**

**направление подготовки / специальность
18.03.01 «Химическая технология»**

**направленность (профиль) подготовки
Технология и переработка полимеров**

ЦЕЛИ ОСВОЕНИЯ ДИСЦИПЛИНЫ

Цель освоения дисциплины: овладение методами создания эффективных химических производств на основе методов синтеза и анализа химико-технологической системы (ХТС), приобретение знаний теоретических основ химических реакторов и протекающих в них процессов на основе методов математического моделирования., которые определяют последующую специализацию выпускника и формируют содержание учебного плана подготовки бакалавра по направлению 18.03.01 "Химическая технология", профилю «Технология и переработка полимеров».

Задачи:

- изучение химического производства как химико-технологической системы, ее организации, структуры и функционирование;
- изучение методов балансовых расчетов, анализа химического производства, определения его эффективности;
- обучение методам и приемам разработки ХТС и оптимальной организации химико-технологических процессов в ней;
- развитие технического мышления и эрудиции при анализе и синтезе химико-технологических систем;
- знакомство с некоторыми конкретными химическими производствами, на примере которых предметно демонстрируются основные теоретические положения курса;
- знакомство с химическим реактором и протекающими в нем процессами, т.е. общий анализ изучаемого объекта, его классификация и выделения частных явлений;
- последовательное изучение частных явлений в соответствии с иерархической структурой процесса в химическом реакторе: химическая реакция, химический процесс, процесс в реакционном слое реактора и в реакторе в целом;
- развитие инженерного мышления и эрудиции при анализе процесса в химическом реакторе

2. МЕСТО ДИСЦИПЛИНЫ В СТРУКТУРЕ ОПОП

Дисциплина «Общая химическая технология» относится к базовой части.

3. ПЛАНИРУЕМЫЕ РЕЗУЛЬТАТЫ ОБУЧЕНИЯ ПО ДИСЦИПЛИНЕ

Планируемые результаты обучения по дисциплине, соотнесенные с планируемыми результатами освоения ОПОП (компетенциями и индикаторами достижения компетенций)

Формируемые компетенции (код, содержание компетенции)	Планируемые результаты обучения по дисциплине, в соответствии с индикатором достижения компетенции		Наименование оценочного средства
	Индикатор достижения компетенции (код, содержание индикатора)	Результаты обучения по дисциплине	
ОПК-1. Способен изучать, анализировать, использовать механизмы химических реакций, происходящих в технологических процессах и окружающем мире, основываясь на знаниях о строении вещества,	ОПК-1.1 Знает теоретические основы химии, принципы строения вещества, механизмы и закономерности протекания химических реакций ОПК-1.2 Умеет анализировать и интерполировать результаты, полученные в ходе	Знает методы оценки эффективности производства; общие закономерности химических процессов; основы теории процесса в химическом реакторе; методологию исследования	Тестовые вопросы

<p>природе химической связи и свойствах различных классов химических элементов, соединений, веществ и материалов</p>	<p>химических экспериментов ОПК-1.3. Владеет навыками проведения химического эксперимента, методами исследования свойств веществ и материалов</p>	<p>взаимодействия процессов химических превращений и явлений переноса на всех масштабных уровнях. Умеет определять параметры наилучшей организации процесса в химическом реакторе. Владеет методами расчета и анализа в химических реакторах.</p>	
<p>ОПК-2. Способен использовать математические, физические, физико-химические, химические методы для решения задач профессиональной деятельности</p>	<p>ОПК-2.1 Знает теоретические основы фундаментальных разделов математики, физики, химии ОПК-2.2. Умеет использовать законы, справочные данные и количественные соотношения математики, физики, химии для решения задач профессиональной деятельности ОПК-2.3. Владеет физическими и химическими методами исследования, математическим аппаратом для обработки и интерпретации результатов эксперимента</p>	<p>Знает основные принципы организации химического производства; иерархическую структуру химического производства; основные химические производств; методику выбора реактора и расчета процесса в нем; основные реакционные процессы и реакторы химической технологии. Умеет рассчитывать основные характеристики химического процесса; выбирать рациональную схему производства заданного продукта; оценивать технологическую эффективность производства; произвести выбор типа реактора и провести расчет технологических параметров для заданного процесса; Владеет методами анализа эффективности работы химических производств; методами определения технологических показателей процесса.</p>	<p>Тестовые вопросы</p>

4. ОБЪЕМ И СТРУКТУРА ДИСЦИПЛИНЫ

Трудоемкость дисциплины составляет 8 зачетных единиц, 288 часа для очной формы обучения, 8 зачетных единицы, 288 часа для заочной формы обучения (5 лет, 3,5 года) и 6 зачетных единиц, 216 часов для заочной формы обучения (3 года).

**Тематический план
форма обучения – очная**

№ п/п	Наименование тем и/или разделов/тем дисциплины	Семестр	Неделя семестра	Контактная работа обучающихся с педагогическим работником				Самостоятельная работа	Формы текущего контроля успеваемости, форма промежуточной аттестации (по семестрам)
				Лекции	Практические занятия	Лабораторные работы	в форме практической подготовки		
1	Раздел 1. Введение Тема 1. Химическая технология как предмет изучения	3	1	2		8		10	
2	Тема 2. Химическое производство	3	2,3	4				4	
3	Тема 3. Сырьевые и энергетические ресурсы химической промышленности	3	4-6	6				6	Рейтинг-контроль № 1
4	Тема 4. Методы и процессы химической технологии	3	7	2				2	
5	Раздел 2. Химико-технологические системы Тема 5. Химическое производство – ХТС. Иерархическая структура и элементы ХТС	3	8,9	4				4	
6	Тема 6. Описание ХТС	3	10	2				2	
7	Тема 7. Анализ ХТС.	3	11	2				2	
8	Тема 8. Свойства ХТС как системы	3	12	2				2	Рейтинг-контроль № 2
9	Тема 9. Эксергетические балансы	3	13	2				2	
10	Тема 10. Синтез ХТС.	3	14	2				2	
11	Тема 11. Основные концепции при синтезе ХТС	3	15-17	6				8	
12	Раздел 3. Основные химические производства Тема 12. Промышленные химические производства	3	18	2		28		28	Рейтинг-контроль № 3
Всего за 3 семестр:				36		36		72	Экзамен (36 час)
1	Раздел 1. Введение Тема 1. Понятие и виды химических реакторов	4	1-2	2		2		8	
2	Тема 2. Иерархическая структура математической модели процессов в реакторе.	4	3-4	2				10	
3	Раздел 2. Химический процесс Тема 3. Гомогенный химический процесс.	4	5-6	2				8	Рейтинг-контроль № 1
4	Тема 4. Гетерогенный (некаталитический) химический процесс	4	7-10	4				10	
5	Тема 5. Каталитический процесс	4	11-12	2				8	Рейтинг-контроль № 2
6	Раздел 3. Химический реактор	4	13-	2		16		10	

№ п/п	Наименование тем и/или разделов/тем дисциплины	Семестр	Неделя семестра	Контактная работа обучающихся с педагогическим работником				Самостоятельная работа	Формы текущего контроля успеваемости, форма промежуточной аттестации (по семестрам)
				Лекции	Практические занятия	Лабораторные работы	в форме практической подготовки		
	Тема 6. Изотермические процессы в реакторе		14						
7	Тема 7. Неидеальные процессы в реакторах	4	15-16	2				8	
84	Тема 8. Неизотермические процессы в химических реакторах	4	17-18	2				10	Рейтинг-контроль № 3
Всего за 4 семестр				18		18		72	18
Наличие в дисциплине КП/КР		-							-
Итого по дисциплине				54		54		144	Экзамен (27 час), зачет

**Тематический план
форма обучения – заочная (5 лет)**

№ п/п	Наименование тем и/или разделов/тем дисциплины	Семестр	Неделя семестра	Контактная работа обучающихся с педагогическим работником				Самостоятельная работа	Формы текущего контроля успеваемости, форма промежуточной аттестации (по семестрам)
				Лекции	Практические занятия	Лабораторные работы	в форме практической подготовки		
1	Раздел 1. Введение Тема 1. Химическая технология как предмет изучения	5	19	2				6	
2	Тема 2. Химическое производство	5	19	4				8	
3	Тема 3. Сырьевые и энергетические ресурсы химической промышленности	5	19	2				12	
4	Тема 4. Методы и процессы химической технологии	5	19					8	Рейтинг-контроль №1
5	Раздел 2. Химико-технологические системы Тема 5. Химическое производство – ХТС. Иерархическая структура и элементы ХТС	5	20					16	
6	Тема 6. Описание ХТС	5	20					8	
7	Тема 7. Анализ ХТС.	5	20					8	

№ п/п	Наименование тем и/или разделов/тем дисциплины	Семестр	Неделя семестра	Контактная работа обучающихся с педагогическим работником				Самостоятельная работа	Формы текущего контроля успеваемости, форма промежуточной аттестации (по семестрам)
				Лекции	Практические занятия	Лабораторные работы	в форме практической подготовки		
8	Тема 8. Свойства ХТС как системы	5	20					8	Рейтинг-контроль №2
9	Тема 9. Эксергетические балансы	5	21					8	
10	Тема 10. Синтез ХТС.	5	21					8	
11	Тема 11. Основные концепции при синтезе ХТС	5	21					12	
12	Раздел 3. Основные химические производства Тема 12. Промышленные химические производства	5	21			8		26	Рейтинг-контроль №3
Всего за 5 семестр:				8		8		128	Зачет
1	Раздел 1. Введение Тема 1. Понятие и виды химических реакторов	6	19	2				8	
2	Тема 2. Иерархическая структура математической модели процессов в реакторе.	6	19	2				8	Рейтинг-контроль № 1
3	Раздел 2. Химический процесс Тема 3. Гомогенный химический процесс.	6	20	2				8	
4	Тема 4. Гетерогенный (некаталитический) химический процесс	6	20	2				8	
5	Тема 5. Каталитический процесс	6	20					8	Рейтинг-контроль № 2
6	Раздел 3. Химический реактор Тема 6. Изотермические процессы в реакторе	6	21					8	
7	Тема 7. Неидеальные процессы в реакторах	6	21					8	
8	Тема 8. Неизотермические процессы в химических реакторах	6	21			8		35	Рейтинг-контроль № 3
Всего за 6 семестр				8		8		101	Экзамен (27 час)
Наличие в дисциплине КП/КР		-							-
Итого по дисциплине				16		16		229	Экзамен (27 час), зачет

Тематический план
форма обучения – заочная (3,5 года)

№ п/п	Наименование тем и/или разделов/тем дисциплины	Семестр	Неделя семестра	Контактная работа обучающихся с педагогическим работником				Самостоятельная работа	Формы текущего контроля успеваемости, форма промежуточной аттестации (по семестрам)
				Лекции	Практические занятия	Лабораторные работы	в форме практической подготовки		
1	Раздел 1. Введение Тема 1. Химическая технология как предмет изучения	3	19	2				12	
2	Тема 2. Химическое производство	3	19	2				16	
3	Тема 3. Сырьевые и энергетические ресурсы химической промышленности	3	19	2				24	
4	Тема 4. Методы и процессы химической технологии	3	19					16	Рейтинг-контроль №1
5	Раздел 2. Химико-технологические системы Тема 5. Химическое производство – ХТС. Иерархическая структура и элементы ХТС	3	20					32	
6	Тема 6. Описание ХТС	3	20					16	
7	Тема 7. Анализ ХТС.	3	20					16	
8	Тема 8. Свойства ХТС как системы	3	20					16	Рейтинг-контроль №2
9	Тема 9. Эксергетические балансы	3	21					16	
10	Тема 10. Синтез ХТС.	3	21					16	
11	Тема 11. Основные концепции при синтезе ХТС	3	21					24	
12	Раздел 3. Основные химические производства Тема 12. Промышленные химические производства	3	21			10		39	Рейтинг-контроль №3
Всего за 3 семестр:				6		10		243	Экзамен (17 час)
Наличие в дисциплине КП/КР		-							-
Итого по дисциплине				6		10		243	Экзамен (17 час)

**Тематический план
форма обучения – заочная (3 года)**

№ п/п	Наименование тем и/или разделов/тем дисциплины	Семестр	Неделя семестра	Контактная работа обучающихся с педагогическим работником				Самостоятельная работа	Формы текущего контроля успеваемости, форма промежуточной аттестации (по семестрам)
				Лекции	Практические занятия	Лабораторные работы	в форме практической подготовки		
1	Раздел 1. Введение Тема 1. Химическая технология как предмет изучения	2	19	2				12	
2	Тема 2. Химическое производство	2	19	2				16	
3	Тема 3. Сырьевые и энергетические ресурсы химической промышленности	2	19					20	
4	Тема 4. Методы и процессы химической технологии	2	19					16	Рейтинг-контроль №1
5	Раздел 2. Химико-технологические системы Тема 5. Химическое производство – ХТС. Иерархическая структура и элементы ХТС	2	20					12	
6	Тема 6. Описание ХТС	2	20					16	
7	Тема 7. Анализ ХТС.	2	20					16	
8	Тема 8. Свойства ХТС как системы	2	20					16	Рейтинг-контроль №2
9	Тема 9. Эксергетические балансы	2	21					16	
10	Тема 10. Синтез ХТС.	2	21					12	
11	Тема 11. Основные концепции при синтезе ХТС	2	21					9	
12	Раздел 3. Основные химические производства Тема 12. Промышленные химические производства	2	21			4		20	Рейтинг-контроль №3
Всего за 2 семестр:				4		4		181	Экзамен (17 час)
Наличие в дисциплине КП/КР		-							-
Итого по дисциплине				6		10		243	Экзамен (17 час)

**Содержание лекционных занятий по дисциплине
3 семестр**

Раздел 1. Введение.

Тема 1. Химическая технология как предмет изучения

Содержание темы: Химическая технология – наука об экономически, экологически и социально обоснованных способах и процессах переработки сырья с изменением его состава и свойств путем проведения химических и физико-химических превращений в предметы потребления и средства производства. Объект химической технологии. Проблемы и пути развития химической технологии и химических производств.

Тема 2. Химическое производство.

Содержание темы: иерархическая структура, состав и компоненты химического производства. Качественные и количественные показатели эффективности химического производства (технологические, технико-экономические, эксплуатационные и социальные показатели).

Тема 3. Сырьевые и энергетические ресурсы химической промышленности

Содержание темы: Сырьевые ресурсы. Классификация. Обогащение сырья. Вторичное сырье, отходы. Вода и ее подготовка. Организация водооборота на химическом предприятии. Энергетика в химической промышленности. Классификация и виды энергии. Первичные и вторичные энергоресурсы.

Тема 4. Методы и процессы химической технологии

Содержание темы: Химический и химико-технологический процесс. Методологические основы химической технологии. Оборудование химического производства.

Раздел 2. Химико-технологические системы

Тема 5. Химическое производство – ХТС. Иерархическая структура и элементы ХТС

Содержание темы: Состав ХТС. Элементы ХТС. Связи элементов ХТС. Классификация связей. Структура связей в ХТС.

Тема 6. Описание ХТС

Содержание темы: Виды моделей ХТС. Описательные и графические модели. Назначение, применение и взаимосвязь моделей. Системный подход к выбору при синтезе и анализе ХТС.

Тема 7. Анализ ХТС.

Содержание темы: Состояние ХТС. Параметры потоков. Состояние элемента. Расчет ХТС.

Тема 8. Свойства ХТС как системы.

Содержание темы: Появление в ХТС новых качественных свойств, не характерных для отдельных элементов: взаимосвязанность режимов элементов, различие оптимальности элемента одиночного и в системе, устойчивость и существование стационарных режимов и др.

Тема 9. Эксергетические балансы

Содержание темы: Эксергетический баланс. Эксергетический анализ.

Тема 10. Синтез ХТС.

Содержание темы: Понятие и задачи синтеза ХТС. Основные этапы разработки ХТС. Роль математических и эвристических методов.

Тема 11. Основные концепции при синтезе ХТС

Содержание темы: Основные концепции при синтезе ХТС. Содержание и способы реализации: полное использование сырьевых и энергетических ресурсов, минимизация отходов, оптимальное использование аппаратуры.

Раздел 3. Основные химические производства

Тема 12. Промышленные химические производства

Содержание темы: Технология основных химических продуктов (серная кислота, аммиак, азотная кислота, полистирол, переработка нефти, природного газа и др.). Построение ХТС конкретного производства – получение полистирола различными способами.

4 семестр

Раздел 1. Введение

Тема 1. Химический реактор

Содержание темы: определение и назначение химического реактора. Обзор типов химических реакторов, их структурные элементы, основные процессы и явления в них. Физическое и математическое моделирование, их место в инженерно-химических исследованиях. Место и значение натурального и вычислительного эксперимента.

Тема 2. Иерархическая структура математической модели процессов в реакторе.

Содержание темы: систематизация процессов в химическом реакторе по масштабу их протекания. Иерархическая структура математической модели процессов в реакторе. Классификация процессов в реакторе.

Раздел 2. Химический процесс

Тема 3. Гомогенный химический процесс.

Содержание темы: Закономерности протекания гомогенной простой реакции. Влияние параметров на проведение обратимой простой реакции. Закономерности протекания гомогенной сложной реакции.

Тема 4. Гетерогенный (некаталитический) химический процесс.

Содержание темы: Структура процесса и его составляющие. Наблюдаемая скорость химического превращения. Режимы протекания процесса, лимитирующая стадия. Гетерогенный процесс "газ (жидкость) - твердое", "газ (жидкость) - жидкость". Обоснование выбора модели, построение и ее анализ. Наблюдаемая скорость превращения и области протекания процесса. Пути интенсификации для различных режимов работы.

Тема 5. Каталитический процесс.

Содержание темы: Определение, классификация, примеры катализа. Гомогенный и гетерогенный катализ. Гетерогенный катализ на твердом катализаторе. Пути интенсификации каталитических процессов. Современные катализаторы.

Раздел 3. Химический реактор

Тема 6. Изотермические процессы в реакторе

Содержание темы: сравнение эффективности работы реакторов, описываемых различными моделями – идеального смешения и вытеснения.

Тема 7. Неидеальные процессы в реакторах.

Содержание темы: процессы в реакторах с переносом вещества, отличным от идеального смешения и вытеснения. Модели процессов, области их применения и сопоставление с моделями «идеальных» процессов.

Тема 8. Неизотермические процессы в химических реакторах.

Содержание темы: организация тепловых потоков и режимов в химических реакторах. Распределение температуры и концентраций (степени превращения) в реакторе в режимах идеального смешения и распределения, адиабатическом и с теплообменом. Связь температуры и степени превращения в адиабатическом процессе. Сопоставление с изотермическим режимом.

Содержание лабораторных занятий по дисциплине 3 семестр

Раздел 1. Введение

Тема 1. Химическая технология как предмет изучения

Лабораторное занятие 1. Инструктаж по ТБ. Ознакомление с лабораторным курсом дисциплины. Расчет расходных коэффициентов. (4 часа). Выдача задания на выполнение самостоятельной работы.

Лабораторное занятие 2. Составление материальных балансов (4 часа). Выдача задания на выполнение самостоятельной работы.

Раздел 3. Основные химические производства

Тема 12. Промышленные химические производства

Лабораторное занятие 3. Выполнение лабораторных работ №№ 1-3: "Электролитическое получение гидроксида натрия и хлора", "Приготовление и испытание пленкообразующих веществ", «Влияние мольного соотношения сырьевых компонентов на технологические параметры работы реактора идеального смешения». Защита работы. (4 часа). Рейтинг-контроль № 1. Защита работ (4 часа).

Лабораторное занятие 4. Выполнение лабораторной работы №№ 1-3. Защита работ (4 часа).

Лабораторное занятие 5. Выполнение лабораторной работы №№ 1-3. Защита работ (4 часа).

Лабораторное занятие 6. Проверка самостоятельных работ, защита лабораторных работ. Рейтинг-контроль № 2 (4 часа).

Лабораторное занятие 7. Выполнение лабораторной работы № 4 "Получение мыла". Защита работы (4 часа).

Лабораторное занятие 7. Выполнение лабораторной работы № 5 "Получение стекла". Защита работы (4 часа).

Лабораторное занятие 9. Итоговый рейтинг-контроль знаний студентов № 3. Допуск к экзамену (4 часа).

4 семестр

Раздел 1. Введение

Тема 1. Иерархическая структура математической модели процессов в реакторе.

Лабораторное занятие 1. Инструктаж по ТБ. Ознакомление с лабораторным курсом дисциплины. Выдача задания на выполнение лабораторных работ (2 часа).

Раздел 3. Химический реактор

Тема 6. Изотермические процессы в реакторе

Лабораторное занятие 2. Выполнение лабораторной работы «Моделирование процесса проведения последовательной необратимой реакции $A \rightarrow B \rightarrow C$ с применением реактора идеального смешения, идеального вытеснения и каскада РИС». (4 часа).

Лабораторное занятие 3. Выполнение лабораторной работы "Моделирование процесса проведения последовательной обратимой реакции с применением реактора идеального смешения, идеального вытеснения и каскада РИС". (4 часа).

Лабораторное занятие 4. Выполнение лабораторной работы "Моделирование процесса проведения последовательной параллельной необратимой реакции с применением реактора идеального смешения, идеального вытеснения и каскада РИС". (4 часа).

Лабораторное занятие 5. Итоговый рейтинг-контроль знаний студентов № 3. Защита работ (4 часа).

5. ОЦЕНОЧНЫЕ СРЕДСТВА ДЛЯ ТЕКУЩЕГО КОНТРОЛЯ УСПЕВАЕМОСТИ, ПРОМЕЖУТОЧНОЙ АТТЕСТАЦИИ ПО ИТОГАМ ОСВОЕНИЯ ДИСЦИПЛИНЫ И УЧЕБНО-МЕТОДИЧЕСКОЕ ОБЕСПЕЧЕНИЕ САМОСТОЯТЕЛЬНОЙ РАБОТЫ СТУДЕНТОВ

5.1. Текущий контроль успеваемости

3 семестр

Пример тестов к рейтинг-контролю № 1.

1. Естественная прикладная наука о способах и процессах производства промышленных химических продуктов - это:

- органическая химия
- химическая технология
- физическая химия
- неорганическая химия.

2. Объектом химической технологии являются:

- методы химической технологии
- химическое производство
- металлургия
- химические процессы.

3. Производство продуктов на основе процессов, происходящих в живой клетке относится к:

- технологии основного органического синтеза
- высокомолекулярной технологии
- биотехнологии
- производству органических препаратов

4. Производство органических реактивов, препаратов и лекарственных веществ относится к:

- тонкому органическому синтезу
- биотехнологии
- основному органическому синтезу
- нефтехимическому синтезу.

5. Глобальными проблемами человечества, которые решает химическая технология являются:

- продовольствие
- экология
- защита животного и растительного мира .

6. Общая структура химического производства включает в себя подготовку и переработку сырья, выделение продукта, утилизацию отходов, подготовку вспомогательных материалов, водоподготовку, энергетическую систему и систему управления, которые называются:

- функциональными частями
- составными частями производства
- составляющими производства
- стадиями производства

7. Сырье, вспомогательные материалы, продукты, отходы производства, энергию классифицируют как:

- переменные компоненты производства
- постоянные компоненты производства
- компоненты производства
- все перечисленное.

8. Строительные конструкции, аппаратуру, устройства контроля и управления, обслуживающий персонал относят к:

- переменным компонентам производства
- основным компонентам производства
- постоянным компонентам производства
- все перечисленное

9. Вещества и материалы, не подлежащие дальнейшей переработке и направляемые на утилизацию называют:

- отходами производства
- полупродуктами
- вспомогательными материалами
- некондиционными продуктами

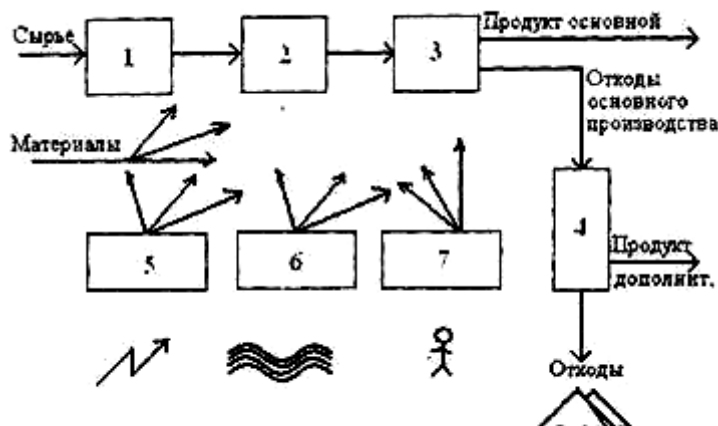
10. Химические вещества, поступающие на переработку, называются:

- расходными материалами
- сырьем
- исходными материалами
- все перечисленное

11. Основные химические вещества, получаемые в результате переработки сырья и предназначенные для потребления, называются:

- продуктами
- полупродуктами
- синтезируемыми веществами
- продуктами реакции

12. Установите соответствие функционального элемента с его обозначением (номером) в структуре химического производства.



а) выделение продукта; б) санитарная очистка и утилизация отходов; в) подготовка сырья; г) водоподготовка; д) химическая переработка сырья; е) энергетическая система; ж) система управления.

- 1-ж, 2-д, 3-а., 4-б, 5-е, 6-г, 7-в

- 1-в, 2-е, 3-а., 4-б, 5-д, 6-г, 7-ж

- 1-в, 2-д, 3-а., 4-б, 5-е, 6-г, 7-ж.

Пример тестов к рейтинг-контролю № 2

1. Общая химическая технология изучает:

- массообменные процессы
- химические процессы
- гидромеханические процессы
- тепловые процессы.

2. Совокупность параметров, определяющих условия работы аппарата или системы аппаратов:

- технологический режим
- технологическая карта
- технологическая схема
- оптимальные условия

3. В совокупном химико-технологическом процессе выделяют массообменные процессы. Выберите массообменный из перечисленных:

- охлаждение
- кристаллизация
- дробление
- фильтрация

4. В совокупном химико-технологическом процессе выделяют механические и гидромеханические процессы. Выберите механический из перечисленных:

- дробление
- экстракция
- растворение
- фильтрация

5. Трубопроводы для ВНУТРИЗАВОДСКОГО И ВНУТРИЦЕХОВОГО ПЕРЕМЕЩЕНИЯ ПОТОКОВ ОТНОСЯТСЯ К:

- СТРОИТЕЛЬНО-МОНТАЖНЫМ КОНСТРУКЦИЯМ

- ОБОРУДОВАНИЮ, ПРЕДНАЗНАЧЕННОМУ ДЛЯ ОСУЩЕСТВЛЕНИЯ ХИМИКО-ТЕХНОЛОГИЧЕСКОГО ПРОЦЕССА

- К ДОПОЛНИТЕЛЬНОМУ ОБОРУДОВАНИЮ

6. АППАРАТУРА КОНТРОЛЯ И УПРАВЛЕНИЯ ХТП ВКЛЮЧАЕТ В СЕБЯ:

- КРАНЫ, ВЕНТИЛИ, ЗАДВИЖКИ, ЗАСЛОНКИ

- ТРУБОПРОВОДЫ ДЛЯ ВНУТРИЗАВОДСКОГО И ВНУТРИЦЕХОВОГО ПЕРЕМЕЩЕНИЯ ПОТОКОВ ГАЗА, ЖИДКОСТИ И ИХ СМЕСЕЙ МЕЖДУ АППАРАТАМИ И МАШИНАМИ

- МЕХАНИЧЕСКИЕ УСТРОЙСТВА ДЛЯ ОБЕСПЕЧЕНИЯ ТЕХНОЛОГИЧЕСКОГО ПРОЦЕССА

- датчики состояния потоков, первичные преобразователи, отображающие приборы, системы управления, исполнительные механизмы.

7. Дополните правильное определение:

«ХТС представляет собой совокупность взаимосвязанных технологическими потоками и действующих как одно целое аппаратов, в которых осуществляется определенная последовательность технологических операций – _____»

- химические превращения, выделение целевых продуктов.
- подготовка сырья к химическим превращениям, химические превращения.
- подготовка сырья к химическим превращениям, химические превращения, выделение и очистка целевых продуктов
- подготовка сырья к химическим превращениям, выделение и очистка целевых продуктов

8. В СОСТАВЕ И СТРУКТУРЕ ХТС ВЫДЕЛЯЮТ ФУНКЦИОНАЛЬНЫЕ ПОДСИСТЕМЫ. ЧАСТЬ ХТС, ОСУЩЕСТВЛЯЮЩАЯ ПЕРЕРАБОТКУ СЫРЬЯ, ОТНОСИТСЯ К:

- а) технологической подсистеме
- б) энергетической подсистеме
- в) подсистеме управления
- а) и б) вместе

9. В составе и структуре ХТС выделяют масштабные подсистемы для исследования. Эти подсистемы систематизируют в виде их иерархической последовательности по масштабным уровням. Отдельные аппараты относят к:

- первому масштабному уровню
- второму масштабному уровню
- третьему масштабному уровню
- четвертому масштабному уровню

10. В иерархической последовательности состава и структуры ХТС узлы и агрегаты относят к:

- первому масштабному уровню
- третьему масштабному уровню
- второму масштабному уровню
- четвертому масштабному уровню

Пример тестов к рейтинг-контролю № 3

1. Каким ученым было введено понятие эксергия:

- Кантом
- Рантом
- Менделеевым
- Клайпероном

2. Синоним эксергии – это:

- максимальная работоспособность потока;
- максимальная работа;

- работа, выполненная системой.

3. Экспергетический КПД определяется по формуле:

$$-\eta_{\text{э}} = \Sigma E_{\text{ВХ}} / \Sigma E_{\text{ВЫХ}}$$

$$-\eta_{\text{э}} = \Sigma E_{\text{ПОЛ}} / \Sigma E_{\text{ВЫХ}}$$

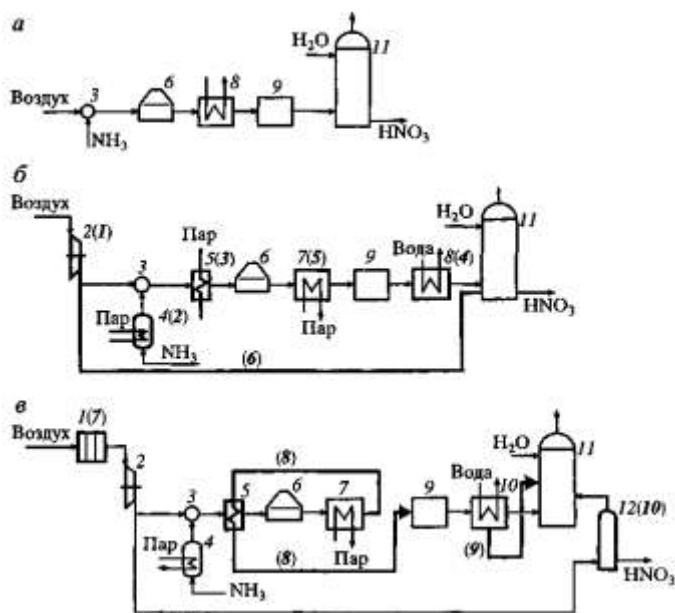
$$-\eta_{\text{э}} = \Sigma E_{\text{ПОЛ}} / \Sigma E_{\text{ВХ}}$$

4. В чем различие терминов "потери эксергии" и "потери энергии":

5. Каковы задачи синтеза ХТС?

6. Опишите научный и инженерный походы к созданию ХТС.

7. Опишите эволюцию создания ХТС при разработке производства азотной кислоты.



8. Если в процессе нельзя увеличить выход продукта, как можно добиться более полного использования сырья?

9. Что такое комбинированные производства, сбалансированные ХТП? Как они взаимосвязаны?

10. Назовите способы уменьшения энергетических затрат в химическом производстве.

11. Что такое регенерация и утилизация теплоты и энергии в производстве? Приведите примеры.

12. Как Вы понимаете концепцию минимизацию отходов при разработке ХТС?

13. Назовите способы сокращения отходов химического производства.

14. Как Вы понимаете концепцию эффективного использования оборудования при разработке ХТС?

15. Назовите способы уменьшения капитальных затрат на технологическое оборудование химического производства. Приведите примеры.

16. Полистирол, его характеристики.

17. Напишите формулу ПС.

18. Запишите уравнение реакции получения ПС.

19. Нарисуйте и опишите технологическую схему производства ПС в блоке

20. Опишите процесс получения ПС суспензионным методом.

21. Принцип получения пенополистирола.

22. Применение ПС.

4 семестр

Рейтинг-контроль № 1.

1. Понятие химического реактора.

2. Назначение химического реактора.
3. Структурные элементы химического реактора (реакционный элемент, устройства ввода и вывода, смешения, разделения и распределения потоков, теплообменные элементы).
4. Что такое моделирование и модель процесса?
5. Последовательность построения математической модели химического реактора.
6. Чем различаются физическое и математическое моделирование? Почему для исследования химических процессов и реакторов надо использовать математическое моделирование?
7. Иерархическая структура математической модели процесса в химическом реакторе.
8. Классификация процессов в химическом реакторе и их математических моделей.
9. Дайте определения и формулы для расчета степени превращения, выхода продукта и избирательности процесса по продукту. Покажите связь между ними.
10. Пути повышения эффективности химических превращений.
11. Классификация химических процессов по физико-химическим признакам.
12. Классификация химических процессов по фазовому состоянию реагентов.

Рейтинг-контроль № 2

13. Определение гомогенного химического процесса. Приведите пример такого процесса.
14. Понятие оптимальных температур. Оптимальные температуры для обратимых и необратимых экзо- и эндотермических процессов.
15. Понятие гетерогенного (некаталитического) химического процесса.
16. Структура гетерогенного процесса и его стадии.
17. Понятие наблюдаемой скорости превращения, режимов протекания процесса, лимитирующей стадии.
18. Гетерогенный химический процесс "газ (жидкость) - твердое". Обоснование, построение и анализ математической модели для реакций горения (модель "сжимающаяся сфера").
19. Гетерогенный химический процесс "газ (жидкость) - жидкость". Обоснование, построение и анализ математической модели. Области протекания процесса. Пути интенсификации режимов процесса.
20. Понятие катализа и катализатора.
21. Гомогенный и микрогетерогенный каталитические процессы.
22. Гетерогенный катализ на твердом катализаторе. Обоснование, построение и анализ математической модели на каталитической поверхности и в пористом зерне катализатора.
23. Наблюдаемая скорость превращения и области протекания гетерогенного катализа. Пути интенсификации каталитических процессов.

Рейтинг-контроль № 3

24. Классификация химических реакторов.
25. Реакторы идеального смешения и идеального вытеснения. Математические модели данных видов реакторов.
26. Сравнение эффективности работы реакторов, описываемых различными моделями – идеального смешения и вытеснения.
27. Организация тепловых потоков и режимов в химических реакторах.
28. Распределение температуры и концентраций (степени превращения) в реакторе в режимах идеального смешения и вытеснения, адиабатическом и с теплообменом.
29. Связь температуры и степени превращения в адиабатическом процессе.
30. Число и устойчивость стационарных режимов в адиабатическом реакторе идеального смешения и автотермическом реакторе идеального вытеснения.

5.2. Промежуточная аттестация по итогам освоения дисциплины

Вопросы для подготовки к экзамену

1. Понятие химической технологии. Объект, методы исследования химической технологии. Классификация химической технологии.
2. Проблемы и пути развития химической технологии и химических производств.
3. Понятие о химическом производстве. Требования, предъявляемые к химическому производству.
4. Структура химического производства.
5. Компоненты и состав химического производства.
6. Техничко-экономические показатели эффективности работы производства.
7. Эксплуатационные и социальные показатели работы производства.
8. Технологические критерии эффективности ХТП.
9. Сырьевые ресурсы. Классификация. Обогащение сырья.
10. Вторичное сырье, отходы.
11. Вода и ее подготовка.
12. Организация водооборота на химическом предприятии.
13. Энергетика в химической промышленности.
14. Классификация и виды энергии.
15. Первичные и вторичные энергоресурсы.
16. Химические процессы и их классификация.
17. Классификация ХТП.
18. Методология и оборудование химического производства.
19. Понятие ХТС, элементов, связей.
20. Функциональные и масштабные подсистемы.
21. Иерархическая структура ХТС.
22. Классификация элементов ХТС.
23. Классификация связей ХТС.
24. Виды связей в ХТС.
25. Классификация моделей ХТС.
26. Виды качественных моделей ХТС.
27. Виды математических моделей ХТС.
28. Системный подход к выбору при синтезе и анализе ХТС.
29. Параметры потоков. Состояние элемента.
30. Расчет ХТС.
31. Материальный баланс элемента ХТС с химическими превращениями и без них.
32. Тепловой баланс элемента ХТС.
33. Свойства ХТС как системы.
34. Взаимосвязанность режимов элементов ХТС, различие оптимальности элемента одиночного и в системе, устойчивость и существование стационарных режимов.
35. Материальный баланс для механических, массообменных и реакционных элементов и подсистем.
36. Энергетический баланс.
37. Эксергетический баланс. Эксергетический анализ.
38. Основные этапы разработки ХТС.
39. Роль математических и эвристических методов при разработке ХТС..
40. Основные концепции при синтезе ХТС.
41. Полное использование сырьевых и энергетических ресурсов, минимизация отходов, оптимальное использование аппаратуры.

Вопросы для подготовки к зачету

1. Определение и назначение химического реактора.
2. Реакторы в химических и нехимических отраслях промышленности.
3. Обзор типов химических реакторов, их структурные элементы, основные процессы и явления в них.
4. Физическое и математическое моделирование, их место в инженерно-химических исследованиях. Место и значение натурального и вычислительного эксперимента.
5. Систематизация процессов в химическом реакторе по масштабу их протекания.
6. Иерархическая структура математической модели процессов в реакторе.
7. Физико-химические закономерности химических превращений – стехиометрические, термодинамические, кинетические.
8. Понятие химического процесса. Классификация химических процессов по различным признакам – химическим, фазовым и стационарности.
9. Гомогенный химический процесс.
10. Влияние химических признаков и условий протекания процессы на его показатели. Способы интенсификации.
11. Понятие оптимальных температур. Оптимальные температуры для обратимых и необратимых экзо- и эндотермических процессов.
12. Структура процесса и его составляющие. Наблюдаемая скорость химического превращения.
13. Режимы протекания процесса, лимитирующая стадия. Гетерогенный процесс "газ (жидкость) - твердое", "газ (жидкость) - жидкость". Обоснование выбора модели, построение и ее анализ.
14. Наблюдаемая скорость превращения и области протекания процесса. Пути интенсификации для различных режимов работы.
15. Гомогенный и гетерогенный катализ.
16. Гетерогенный катализ на твердом катализаторе. Пути интенсификации каталитических процессов.
17. Классификация процессов в реакторах по различным признакам – вид химического процесса, организация потоков реагентов, организация тепловых потоков.
18. Обоснование и построение математических моделей процесса в реакторах.
19. Влияние структуры потока (идеальное смешение и вытеснение), стационарности режима (проточный, периодический), параметров и условий протекания процесса (температура, давление, концентрация, объем реакционной зоны, время), вида химической реакции и ее параметров на профили концентраций и показателей процесса в реакторе (степень превращения, выход продукта, селективность). Основные расчеты процессы в реакторе.
20. Сравнение эффективности работы реакторов, описываемых различными моделями – идеального смешения и вытеснения.
21. Процессы в реакторах с переносом вещества, отличным от идеального смешения и вытеснения. Модели процессов, области их применения и сопоставление с моделями «идеальных» процессов.
22. Организация тепловых потоков и режимов в химических реакторах.
23. Распределение температуры и концентраций (степени превращения) в реакторе в режимах идеального смешения и распределения, адиабатическом и с теплообменом.
24. Связь температуры и степени превращения в адиабатическом процессе. Сопоставление с изотермическим режимом.
25. Число и устойчивость стационарных режимов в адиабатическом реакторе идеального смешения и изотермическом реакторе идеального вытеснения.

5.3. Самостоятельная работа обучающегося.

Самостоятельная работа студентов включает в себя подготовку к рейтинг-контролю, лабораторным занятиям, разработку рефератов, подготовку к сдаче экзамена и зачета.

Виды самостоятельной работы студентов: изучение материала дисциплины по учебникам, монографиям, учебным пособиям, подготовку к лабораторным занятиям, подготовка текста и презентации рефератов по патентным, литературным и интернет-источникам.

3 семестр

1. Производство простого и двойного суперфосфата
2. Получение хлорида калия
3. Производство нитроаммофоски
4. Получение гидроксида натрия методом мембранного электролиза
5. Получение этанола из непищевого сырья
6. Производство метанола
7. Производство мембран из целлюлозы и ее соединений
8. Технологии получения химических продуктов из пищевого сырья
9. Производство листового стекла
10. Получение глиняного кирпича
11. Получение полимеров из природных материалов
12. Производство этилового спирта каталитической гидратацией этилена в паровой фазе
13. Производство ацетилена из карбида кальция
14. Получение волокна из полиэтилентерефталата
15. Получение мембран из полиэтилена
16. Получение нетканых материалов из полиэтилентерефталата
17. Производство поливинилхлорида непрерывным эмульсионным способом
18. Получение нитроаммофоски на основе азотно-кислого разложения фосфатов
19. Производство полистирола непрерывной полимеризацией в массе
20. Производство карбамида
21. Производство азотной кислоты под давлением 0,716 МПа с приводом компрессора от газовой турбины
22. Производство азотной кислоты по схеме АК-72
23. Концентрирование разбавленной азотной кислоты в присутствии серной кислоты
24. Производство серной кислоты из колчедана по методу двойного контактирования
25. Производство поливинилхлорида непрерывным эмульсионным способом
26. Получение нитроаммофоски на основе азотно-кислого разложения фосфатов
27. Производство полистирола непрерывной полимеризацией в массе
28. Производство карбамида
29. Производство метанола при давлении 5 МПа
30. Синтез метанола
31. Производство аммиака мощностью 1360 т/сут
32. Производство этилового спирта каталитической гидратацией этилена в паровой фазе
33. Производство ацетилена из карбида кальция
34. Схема дегидрирования бутана в кипящем слое катализатора
35. Производство динаса
36. Получение жидкого стекла одностадийным способом

4 семестр

1. Химические реакторы в производстве полистирола непрерывной полимеризацией в массе.
2. Промышленные реакторы в производстве карбамида.

3. Химические реакторы в производстве метанола при давлении 5 МПа.
4. Реакторы в производстве портландцемента по мокрому способу.
5. Реакторы в производстве портландцемента по сухому способу.
6. Химические реакторы в производстве этилового спирта каталитической гидратацией этилена в паровой фазе.
7. Реакторы в производстве ацетилен из карбида кальция.
8. Схема дегидрирования бутана в кипящем слое катализатора.
9. Промышленные реакторы в переработке прямого коксового газа.
10. Химические реакторы в производстве формальдегида.
11. Реакторы при получении ацетальдегида гидратацией ацетилен.
12. Производство бутадиен-стирольного каучука. Применение реакторов.
13. Получение фосфорной кислоты экстракционным методом. Применение экстракторов.
14. Политермические химические реакторы.
15. Реакторы с теплообменом.
16. Применение реакторов идеального вытеснения в промышленности
17. Каскад реакторов идеального смешения. Примеры промышленного применения.
18. Многослойные каталитические реакторы.

По тематике рефератов возможно опубликование статей в научных изданиях.

Фонд оценочных материалов (ФОМ) для проведения аттестации уровня сформированности компетенций обучающихся по дисциплине оформляется отдельным документом.

6. УЧЕБНО-МЕТОДИЧЕСКОЕ И ИНФОРМАЦИОННОЕ ОБЕСПЕЧЕНИЕ ДИСЦИПЛИНЫ

6.1. Книгообеспеченность

Наименование литературы: автор, название, вид издания, издательство	Год издания	КНИГООБЕСПЕЧЕННОСТЬ
		Наличие в электронном каталоге ЭБС
Основная литература		
1. Христофорова И.А. Общая химическая технология. Химико-технологические расчеты в процессах электролиза, синтеза материалов и химических реакторах: учеб. Пособие / И.А. Христофорова; Владим. гос. ун-т. – Владимир: Изд-во ВлГУ, 2012. - 51 с. 72 экз..	2012	http://e.lib.vlsu.ru/bitstream/123456789/2745/1/00273.pdf
2. Гатауллина, Л. К. Общая химическая технология : учебное пособие / Гатауллина Л. К. - Казань : Издательство КНИТУ, 2016. - 348 с. - Текст : электронный // ЭБС "Консультант студента"	2016	https://www.studentlibrary.ru/book/ISBN9785788220376.html
3. Химическая технология : учебное пособие / Н. В. Линов, В. В. Коваленко, М. В. Лызлова [и др.]. — Рязань : РГРТУ, 2016. — 80 с. — Текст : электронный // Лань : электронно-библиотечная система.	2016	https://e.lanbook.com/book/168079
Дополнительная литература		
1. Общая химическая технология. Основные концепции проектирования ХТС : учебник / И. М. Кузнецова, Х. Э. Харлампи, В. Г. Иванов, Э. В. Чиркунов. — 2-е изд., перераб. — Санкт-Петербург : Лань, 2021. — 384 с. — Текст : электронный // Лань : электронно-библиотечная система.	2021	https://e.lanbook.com/book/168657
2. Харлампи, Х. Э. Общая химическая технология. Методология проектирования химико-технологических процессов : учебник / Х. Э. Харлампи. — 2-е изд., перераб. — Санкт-Петербург : Лань, 2021. — 448 с. — Текст : электронный // Лань : электронно-библиотечная система.	2021	https://e.lanbook.com/book/169385

Наименование литературы: автор, название, вид издания, издательство	Год издания	КНИГООБЕСПЕЧЕННОСТЬ
		Наличие в электронном каталоге ЭБС
3. Москвичев, Ю. А. Теоретические основы химической технологии : учебное пособие для СПО / Ю. А. Москвичев, А. К. Григоричев, О. С. Павлов. — 5-е изд., стер. — Санкт-Петербург : Лань, 2021. — 272 с. — Текст : электронный // Лань : электронно-библиотечная система.	2021	https://e.lanbook.com/book/164717

6.2. Периодические издания

- журнал «Известия ВУЗов. Химия и химическая технология»;
- журнал «Химическая промышленность сегодня»;
- журнал «Фундаментальные проблемы современного материаловедения»;
- журнал «Бутлеровские сообщения»;
- журнал «Башкирский химический журнал»;
- журнал «Известия ВУЗов. Прикладная химия и биотехнология»;
- журнал «Современные наукоемкие технологии».

6.3. Интернет-ресурсы

- сайты ведущих научных журналов по химической технологии;
- электронные библиотечные системы библиотеки ВлГУ (бесплатный доступ через электронную библиотеку ВлГУ).

7. МАТЕРИАЛЬНО-ТЕХНИЧЕСКОЕ ОБЕСПЕЧЕНИЕ ДИСЦИПЛИНЫ

Для реализации данной дисциплины имеются специальные помещения для проведения занятий лекционного типа, занятий лабораторного типа, групповых и индивидуальных консультаций, текущего контроля и промежуточной аттестации, а также помещения для самостоятельной работы. Лабораторные работы проводятся в ауд. 430, корп. 1 «Лаборатория общей химической технологии» и ауд. 320, корп.1 «Компьютерный класс».

Перечень используемого лицензионного программного обеспечения: Windows 7 Microsoft Open License 62857078; MS Office 2010 Microsoft Open License 65902316.

Рабочую программу составил  д.т.н., профессор Христофорова И.А.

Рецензент
(представитель работодателя)



зам. генерального директора по
научно-технологическому
развитию
ЗАО «Компания «СТЭС», к.т.н.
Лазарев Е.В.

Программа рассмотрена и одобрена на заседании кафедры ХТ
Протокол № 1 от 30.08.21 года
Заведующий кафедрой



Панов Ю.Т.

Рабочая программа рассмотрена и одобрена на заседании учебно-методической комиссии
направления 18.03.01 «Химическая технология»
Протокол № 1 от 30.08.21 года
Председатель комиссии



Панов Ю.Т.

**ЛИСТ ПЕРЕУТВЕРЖДЕНИЯ
РАБОЧЕЙ ПРОГРАММЫ ДИСЦИПЛИНЫ**

Рабочая программа одобрена на 20____ / 20____ учебный год

Протокол заседания кафедры № _____ от _____ года

Заведующий кафедрой _____

Рабочая программа одобрена на 20____ / 20____ учебный год

Протокол заседания кафедры № _____ от _____ года

Заведующий кафедрой _____

Рабочая программа одобрена на 20____ / 20____ учебный год

Протокол заседания кафедры № _____ от _____ года

Заведующий кафедрой _____